

Hurtigveiledning Cerabar PMC51B

Prosesstrykmåling
Analog



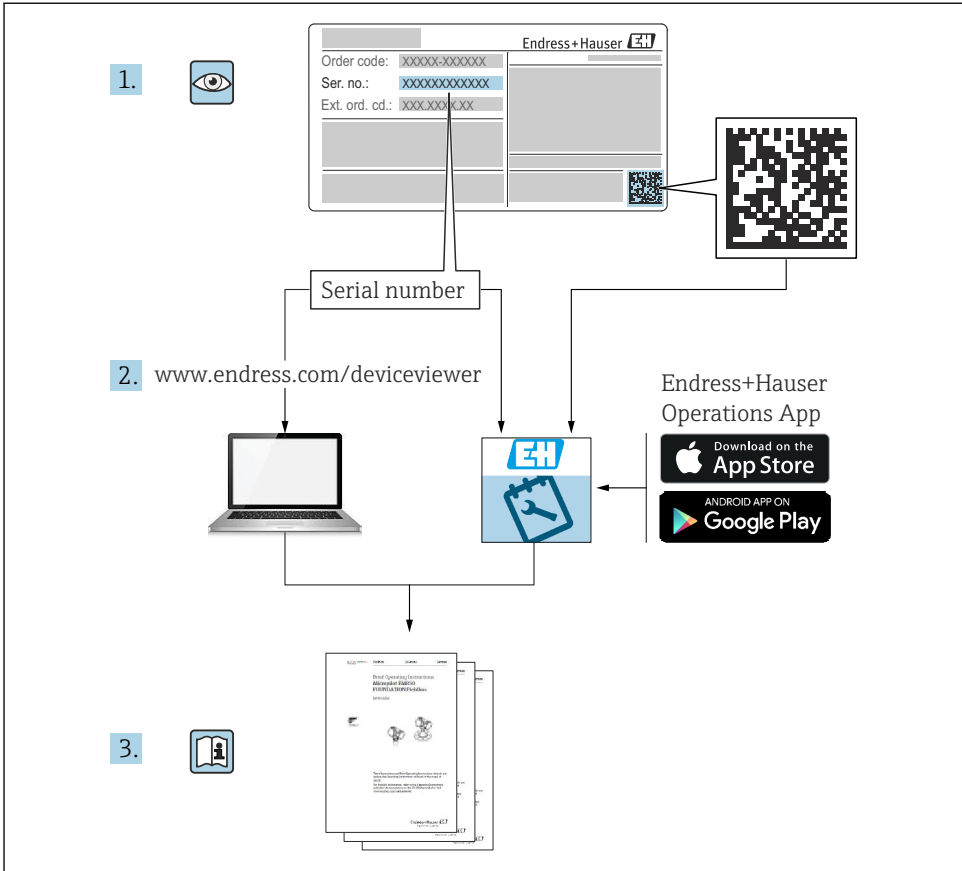
Disse hurtigveiledningene er ikke en erstatning for bruksanvisningen som gjelder enheten.

Du finner detaljert informasjon i bruksanvisningen og tilleggskomplekset.

Tilgjengelig for alle enhetsversjoner via:

- Internett: www.endress.com/deviceviewer
- Smarttelefon/nettbrett: Endress+Hauser Operations-app

1 Tilknyttet dokumentasjon



A0023555

2 Om dette dokumentet

2.1 Dokumentets funksjon

Hurtigveiledningen inneholder all vesentlig informasjon som omfatter alt fra mottakskontroll til første idriftsetting.

2.2 Symboler

2.2.1 Sikkerhetssymboler



Dette symbolet varsler deg om en farlig situasjon. Hvis denne situasjonen ikke unngås, vil den føre til alvorlig personskade eller døden.

⚠ ADVARSEL

Dette symbolet varsler deg om en farlig situasjon. Hvis denne situasjonen ikke unngås, kan den føre til alvorlig eller dødelig personskade.

⚠ FORSIKTIG

Dette symbolet varsler deg om en farlig situasjon. Hvis denne situasjonen ikke unngås, kan den føre til mindre eller middels alvorlig personskade.

LES DETTE

Dette symbolet inneholder informasjon om prosedyrer og andre fakta som ikke fører til personskade.

2.2.2 El-symboler

Jordforbindelse: \perp

Klemme for tilkobling til jordingssystem.


2.2.3 Symboler for ulike typer informasjon


Tillatt:


Prosedyrer, prosesser eller handlinger som er tillatt.

Forbudt:


Prosedyrer, prosesser eller handlinger som er forbudt.

Tilleggsinformasjon: 

Henvisning til dokumentasjon: 

Henvisning til side: 

Trinn i en fremgangsmåte: 1, 2, 3.

Resultat av et individuelt trinn: 



2.2.4 Symboler i illustrasjoner

Elementnumre: 1, 2, 3 ...

Trinn i en fremgangsmåte: 1, 2, 3.

Visninger: A, B, C, ...

2.2.5 Symboler på enheten

Sikkerhetsanvisninger:  → 

Følg sikkerhetsanvisningene i den tilknyttede bruksanvisningen.

2.3 Registrerte varemerker

KALREZ®

Registrert varemerke for DuPont Performance Elastomers L.L.C., Wilmington, USA

3 Grunnleggende sikkerhetsanvisninger

3.1 Krav til personalet

Det stilles følgende krav til personer som utfører installasjon, idriftsetting, diagnostikk og vedlikehold:

- ▶ I tillegg til generell fagutdanning må de ha relevante kvalifikasjoner for denne spesifikke funksjonen og oppgaven
- ▶ De må være autorisert av anleggets eier/operatør
- ▶ De må være kjent med føderale/nasjonale forskrifter
- ▶ Før spesialistene begynner arbeidet, må de ha lest og gjort seg kjent med instruksene i bruksanvisningen og i den ekstra dokumentasjonen samt i sertifikater (avhengig av bruksområdet)
- ▶ Følg anvisninger og overhold betingelser

Følgende krav stilles til driftspersonellet:

- ▶ Blir instruert og autorisert ifølge oppgavekravene av anleggets eier-operatør
- ▶ De må følge instruksene i denne bruksanvisningen

3.2 Tiltent bruk

Cerabar er en trykk giver for måling av nivå og trykk.

3.2.1 Feil bruk

Produsenten er ikke ansvarlig for skade som oppstår på grunn av feil eller ikke-tiltent bruk.

Verifisering ved grensetilfeller:

- ▶ For spesialvæsker og væsker for rengjøring gir Endress+Hauser hjelp til å kontrollere korrosjonsmotstanden til de væskefuktede materialene, men gir ikke garanti eller påtar seg ansvar.

3.3 Arbeidssikkerhet

Når du arbeider på og med enheten:

- ▶ Bruk personlig verneutstyr i samsvar med nasjonale forskrifter.
- ▶ Slå av strømforsyningen før du kobler til enheten.

3.4 Driftssikkerhet

Fare for personskade!

- ▶ Bare bruk enheten hvis den er i skikkelig teknisk stand og uten feil og mangler.
- ▶ Operatøren har ansvar for at driften foregår uten interferens.

Modifiseringer av enheten

Uautoriserte modifikasjoner av enheten er ikke tillatt og kan føre til uforutsett fare.

- ▶ Hvis det likevel skulle være behov for endringer, må Endress+Hauser kontaktes.

Reparasjon

Slik oppnås driftssikkerhet og -pålitelighet:

- ▶ Bare utfør reparasjoner på enheten hvis de er uttrykkelig tillatt.
- ▶ Overhold nasjonale forskrifter om reparasjon av elektrisk utstyr.
- ▶ Bruk bare reservedeler og tilbehør fra Endress+Hauser.

Fareområde

For å eliminere fare for personer eller anlegget når enheten brukes i det godkjenningsrelaterte området (f.eks. eksplosjonsvern, trykkutstysikkerhet):

- ▶ Kontroller typeskiltet for å se om den bestilte enheten kan benyttes til sin tiltenkte bruk i det godkjenningsrelaterte området.
- ▶ Overhold spesifikasjonene i den ekstra dokumentasjonen, som utgjør en nødvendig del av denne bruksanvisningen.

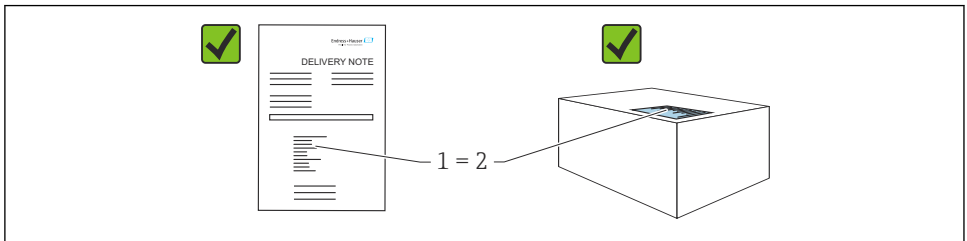
3.5 Produktsikkerhet

Denne enheten er utformet i samsvar med god teknisk praksis for å oppfylle moderne sikkerhetskrav, har blitt testet og sendt fra fabrikken i en driftssikker tilstand.

Den er i samsvar med generelle sikkerhetsstandarder og oppfyller lovpålagte krav. Den er også i samsvar med EF-direktivene oppført i den enhetsspesifikke EF-samsvarserklæringen. Endress+Hauser bekrefter dette ved å påføre CE-merket på enheten.

4 Mottakskontroll og produktidentifisering

4.1 Mottakskontroll



A0016870

- Er bestillingskoden på pakkseddelen (1) identisk med bestillingskoden på produktetiketten (2)?
- Er varene uskadde?
- Samsvarer dataene på typeskiltet med ordrespesifikasjonene og pakkseddelen?
- Er dokumentasjonen tilgjengelig?
- Eventuelt (se typeskiltet): følger sikkerhetsinformasjonen (XA) vedlagt?



Hvis du kan svare "nei" på noen av disse spørsmålene, må du kontakte Endress+Hauser.

4.2 Lagring og transport

4.2.1 Oppbevaringsvilkår

- Bruk originalemballasjen
- Oppbevar enheten under rene og tørre forhold og beskyttet mot skade forårsaket av støt

Oppbevaringstemperaturområde

Se Teknisk informasjon.

4.2.2 Transporter produktet til målepunktet



Feil transport!

Hus og membran kan bli skadet, og det er fare for personskade!

- ▶ Transporter enheten til målepunktet i originalemballasjen.

5 Montering

5.1 Monteringskrav

5.1.1 Generelle anvisninger

- Ikke rengjør eller berør membranen med harde og/eller spisse gjenstander.
- Ikke fjern beskyttelsen på membranen før like før installasjon.

Husdekslet og kabelinnføringene må alltid være godt strammet.

1. Motstram kabelinnføringene.
2. Trekk til koblingsmutteren.

5.1.2 Installasjonsanvisning

- Enhetene er montert i samsvar med samme retningslinjer som trykkmålere (DIN EN837-2)
- Sikre optimal lesbarhet på lokaldisplayet ved å justere huset og lokaldisplayet
- Endress+Hauser tilbyr en monteringsbrakett for å montere enheten på rør eller vegger

- Bruk skylleringer for flenser hvis det er en risiko for mediumoppbygging eller -tilstopping ved prosesstilkoblingen
 - Skylleringen er fastklemt mellom prosesstilkoblingen og prosessen
 - Materialoppbygging foran membranen skylles vekk, og trykkammeret ventileres via de to skyllehullene på siden
- Når du måler i medier med faststoffer (for eksempel tilsmussede væsker), er det nyttig å installere separatorer og tømmeventiler for å fange og fjerne sediment
- Hvis du bruker en ventilmanifold, gir dette mulighet for enkel idriftsetting, installasjon og vedlikehold uten å måtte avbryte prosessen
- Ved montering av enheten, oppretting av den elektriske tilkoblingen og under drift: Hindre penetrering av fukt i huset
- Rett kablet og pluggen nedover i størst mulig grad for å hindre fukt i å trenge inn (f.eks. regnvann eller kondens)

5.1.3 Installasjonsanvisning for gjenge

- Måleenhet med G1 ½" gjenge:
Plasser den flate tetningen på prosesstilkoblingens tetningsoverflate
Unngå ytterligere spenning på membranen: Ikke forsegle gjenget med hamp eller lignende materialer
- Enheter med NPT-gjenge:
 - Surr teflontape rundt gjenget for å forsegle det
 - Stram enheten bare ved den delgjengede sekskantskruen. Ikke drei den etter huset
 - Ikke overstram gjengene når du skrur i, stram NPT-gjenget til påkrevd dybde i henhold til standarden
- For følgende prosesstilkoblinger er et tiltrekningsmoment på maks. 40 Nm (29.50 lbf ft) angitt:
 - Gjenge ISO228 G ½" med skyllemembran
 - Gjenge DIN13 M20 x 1,5 med skyllemembran
 - NPT 3/4" med skyllemembran

Montering av enheter med PVDF-gjenge



ADVARSEL

Fare for skade på prosesstilkobling!

Fare for personskade!

- ▶ Enheter med PVDF-gjenge må installeres med den medfølgende monteringsbraketten!
- ▶ PVDF er bare beregnet på metallfrie bruksområder!



ADVARSEL

Materialtretthet fra trykk og temperatur!

Fare for personskade dersom delene sprekker! Gjenget kan løsne hvis det blir eksponert for høyt trykk og høye temperaturer.

- ▶ Kontroller regelmessig at gjenget er lekkasjetett og hel.
- ▶ Bruk teflontape til tetning av ½" NPT-gjengen.

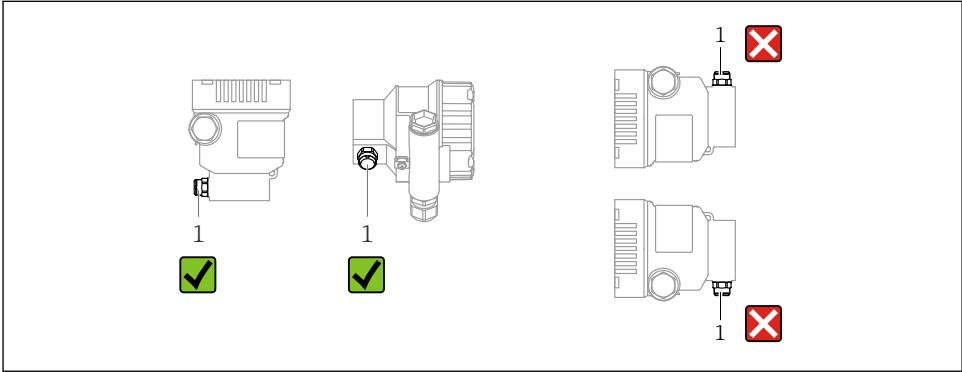
5.1.4 Orientering

LES DETTE

Skade på enheten!

Hvis en oppvarmet enhet kjøles under rengjøringsprosessen (f.eks. med kaldt vann), oppstår et vakuüm en kort stund. Som følge av dette kan det komme fukt inn i målecellen via trykkutligningselementet (1).

- Monter enheten slik.



A0038723

- Hold trykkutligningselementet (1) fritt for kontaminering
- En posisjonsavhengig nullpunktforskyvning (når beholderen er tom, viser ikke måleverdien null) kan korrigeres
- Bruk av avstengingsenheter og/eller vannlommerør anbefales for montering
- Orienteringen avhenger av målingens bruksområde

5.2 Montere enheten

5.2.1 Trykkmåling i gasser

Monter enheten med avstengingsenheten over tappepunktet slik at eventuell kondens kan strømme inn i prosessen.

5.2.2 Trykkmåling i damp

Legg merke til høyeste tillatte omgivelsestemperatur for giveren!

Montering:

- Monter fortrinnsvis enheten med den O-formede sifongen under tappepunktet
Enheden kan også monteres over tappepunktet
- Fyll sifongen med væske før idriftsetting

Fordeler ved å bruke sifonger:

- Beskytter måleanordningen mot varmt medium under trykk på grunn av dannelse og oppsamling av kondensat
- Reduksjon av trykkstøt
- Den definerte vannsøylen forårsaker kun minimale (ubetydelige) målefeil og minimale (ubetydelige) termiske effekter på enheten.



Du finner tekniske data (f.eks. materialer, dimensjoner eller ordrenumre) i tilbehørsdokument SD01553P.

5.2.3 Trykkmåling i væsker

Monter enheten med avstengingsenheten under eller på samme nivå som tappepunktet.

5.2.4 Nivåmåling

- Monter alltid enheten under det laveste målepunktet
- Ikke installer enheten i følgende posisjoner:
 - I påfyllingsgardinet
 - I tankutløpet
 - I en pumpes sugeområde
 - Ved et punkt i tanken som kan påvirkes av trykkimpulser fra røreverket
- Monter enheten nedstrøms fra en avstengingsenhet: kalibreringen og funksjonskontroll kan utføres enklere

5.2.5 Lukke husdekslene

LES DETTE

Gjenge og husdeksel skadet av skitt og smuss!

- ▶ Fjern tilsmussing (f.eks. sand) på gjenget til dekselet og huset.
- ▶ Hvis du fortsetter å møte motstand når du lukker dekselet, må du kontrollere gjenget igjen for tilsmussing.



Husgjenge

Gjengene på elektronikk- og tilkoblingsrommet kan være belagt med et antifriksjonsbelegg.

Det følgende gjelder alle husmaterialer:

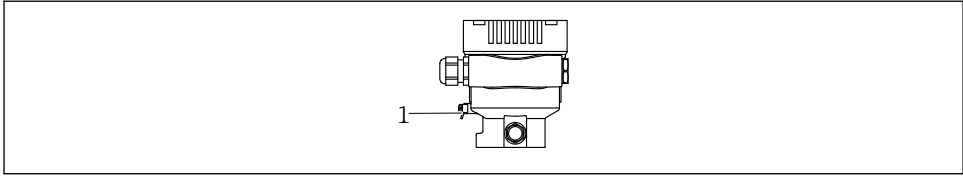
- ☒ **Husgjengene må ikke smøres.**

6 Elektrisk tilkobling

6.1 Tilkoblingskrav

6.1.1 Potensialutjevning

Beskyttelsesjordingen på enheten må ikke være koblet til. Dersom det er nødvendig, kan potensialutligningsledningen kobles til enhetens eksterne jordingsklemme før enheten kobles til.



A0045411

1 Jordingsklemme for å koble til potensialutligningsledningen

ADVARSEL

Eksplosjonsfare!

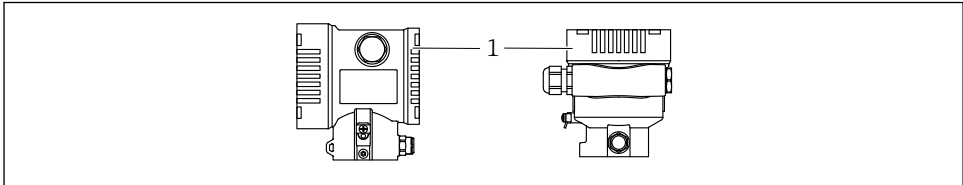
- ▶ Du finner sikkerhetsforskriftene i den separate dokumentasjonen for bruksområder i fareområder.



For optimal elektromagnetisk kompatibilitet:

- Hold potensialutligningsledningen så kort som mulig
- Oppretthold et tverrsnitt på minst $2,5 \text{ mm}^2$ (14 AWG)

6.2 Koble til enheten



A0043806

1 Deksel til tilkoblingsrom



Husgjenge

Gjengene på elektronikk- og tilkoblingsrommet kan være belagt med et antifriksjonsbelegg.

Det følgende gjelder alle husmaterialer:

- ✗ Husgjengene må ikke smøres.**

6.2.1 Forsyningsspenning

- Ex d, Ex e, ikke Ex: forsyningsspenning: $10.5 - 35 \text{ V}_{\text{DC}}$
- Ex i: forsyningsspenning: $10.5 - 30 \text{ V}_{\text{DC}}$



Strømenheten må være sikkerhetsgodkjent (f.eks. PELV, SELV, klasse 2) og må etterleve de relevante protokollspesifikasjonene. For 4 til 20 mA gjelder de samme kravene som for HART.

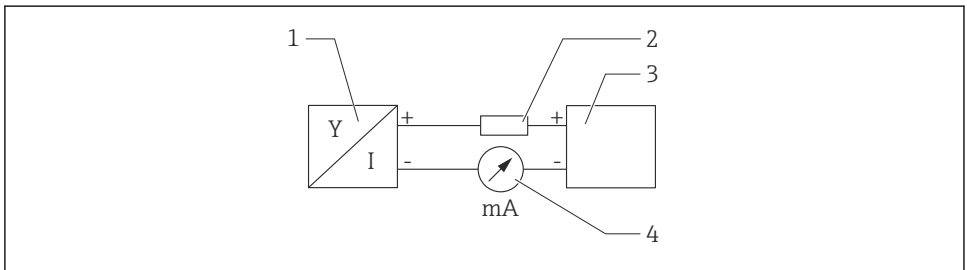
6.2.2 Klemmer

- Forsyningsspenning og intern jordingsklemme: 0.5 – 2.5 mm² (20 – 14 AWG)
- Ekstern jordingsklemme: 0.5 – 4 mm² (20 – 12 AWG)

6.2.3 Kabelspesifikasjon

- Jordingsvern eller jording av kabelvern: nominelt tverrsnitt > 1 mm² (17 AWG)
Nominelt tverrsnitt på 0,5 mm² (20 AWG) til 2,5 mm² (13 AWG)
- Kabelens ytre diameter: Ø5 – 12 mm (0.2 – 0.47 in) avhenger av kabelmuffen som brukes (se Teknisk Informasjon)

6.2.4 4–20 mA



A0028908

1 Blokkdiagram

- 1 Enhet
- 2 Last
- 3 Strømforsyning
- 4 Multimeter

6.2.5 Overspenningsvern

Enheter uten valgfritt overspenningsvern

Utstyr fra Endress+Hauser oppfyller kravene i produktstandard IEC / DIN EN 61326-1 (tabell 2 Industrimiljø).

Avhengig av typen port (DC-forsyning, inn-/utgangsport) brukes forskjellige testnivåer i henhold til IEC / DIN EN 61326-1 mot kortvarige overspenninger (spenningspuls) (IEC / DIN EN 61000-4-5-spenningspuls):

Prøvningsnivå på DC-strømporter og inngangs- / utgangsporter er 1000 V ledning til jord

Overspenningskategori

Overspenningskategori II

6.2.6 Kabling

ADVARSEL

Forsyningsspenning kan være tilkoblet!

Fare for elektrisk støt og/eller eksplosjon!

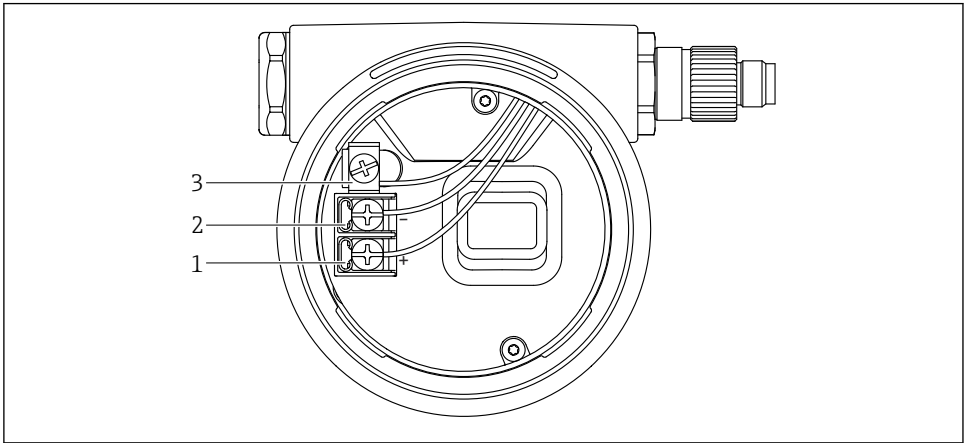
- ▶ Hvis enheten brukes i farlige områder, må det påses at nasjonale standarder og spesifikasjonene i sikkerhetsanvisningene (XAs) følges. Bruk angitt kabelmuffe.
- ▶ Forsyningsspenningen må samsvare med spesifikasjonene på typeskiltet.
- ▶ Slå av strømforsyningen før du kobler til enheten.
- ▶ Dersom det er nødvendig, kan potensialutligningsledningen kobles til giverens eksterne jordingsklemme før enheten kobles til.
- ▶ En egnet effektbryter må leveres for enheten i samsvar med IEC/EN 61010.
- ▶ Kablene må være godt isolert, med tanke på forsyningsspenning og overspenningskategorien.
- ▶ Koblingskablene må ha tilbørlig temperaturstabilitet, med tanke på omgivelsestemperaturen.
- ▶ Enheten skal bare betjenes med dekslene lukket.
- ▶ Beskyttelseskretser mot omvendt polaritet, HF-påvirkninger og overspenningstopper er integrert.

Koble til enheten i følgende rekkefølge:

1. Løsne deksellåsen (hvis dette finnes).
2. Skru løs dekselet.
3. Før kablene inn i kabelmuffene eller kabelinnføringene.
4. Koble til kablene.
5. Stram kabelmuffene eller kabelinnføringene slik at de er lekkasjetette. Motstram husinngangen. Bruk et egnet verktøy med bredde over flatene AF24/25 8 Nm (5.9 lbf ft) for M20-kabelmuffen.
6. Skru dekselet godt tilbake på tilkoblingsrommet.
7. Hvis montert: Stram skruen på deksellåsen med en unbrakonøkkel 0.7 Nm (0.52 lbf ft) ± 0.2 Nm (0.15 lbf ft).

6.2.7 Klemmetilordning

Hus med enkelttrom

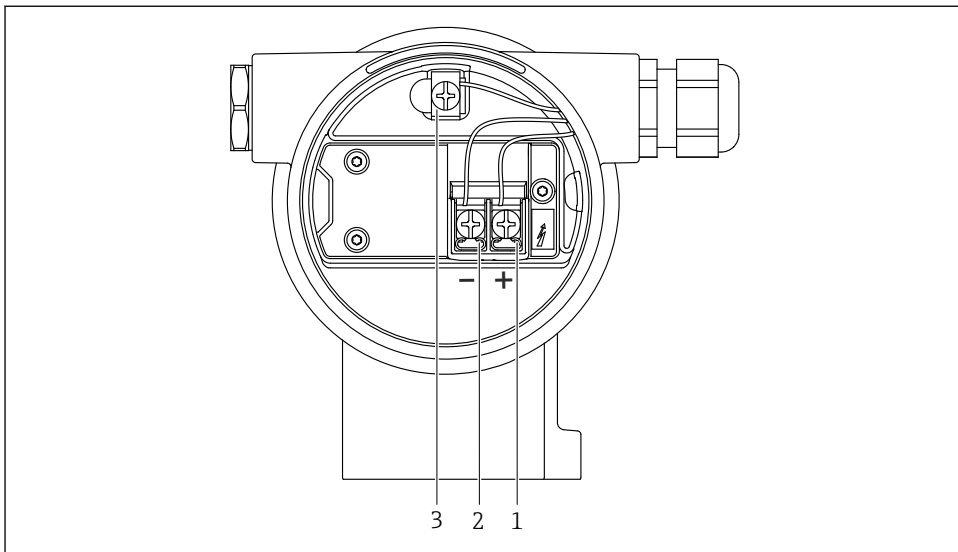


A0042594

2 Koblingsklemmer og jordingsklemme i koblingskammeret

- 1 Positiv klemme
- 2 Negativ klemme
- 3 Intern jordingsklemme

Hus med dobbeltrom

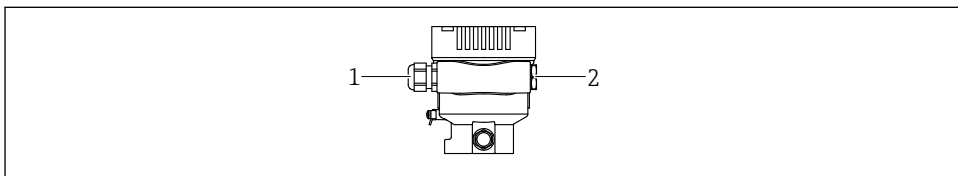


A0042803

3 Kobleklammer og jordingsklemme i koblingskammeret

- 1 Positiv klemme
- 2 Negativ klemme
- 3 Intern jordingsklemme

6.2.8 Kabelinnføringer



A0045413

- 1 Kabelinnføring
- 2 Blindplugg

Typen kabelinnføring avhenger av bestilt enhetsversjon.



Legg alltid tilkoblingskabler nedover slik at fukt ikke kan penetrere tilkoblingsrommet.

Opprett om nødvendig en dryppsløyfe eller bruk et værbeskyttelsesdeksel.

6.2.9 Tilgjengelige enhetsplugg



Ved enheter med plugg er det ikke nødvendig å åpne huset for tilkoblingsformål.

Bruk de medfølgende tetningene for å hindre fuktpenetrering i enheten.

6.3 Sikring av kapslingsgraden

6.3.1 Kabelinnføringer

- Muffe M20, plast, IP66/68 TYPE 4X/6P
- Muffe M20, messingnikkelbelagt, IP66/68 TYPE 4X/6P
- Muffe M20, 316L, IP66/68 TYPE 4X/6P
- Gjenge M20, IP66/68 TYPE 4X/6P
- Gjenge G1/2, IP66/68 TYPE 4X/6P

Hvis G1/2-gjenget er valgt, leveres enheten med et M20-gjenge som standard. En G1/2-adapter følger med leveransen, sammen med tilhørende dokumentasjon

- Gjenge NPT1/2, IP66/68 TYPE 4X/6P
- Blindplugg transportbeskyttelse: IP22, TYPE 2
- *Kabel 5 m, IP66/68 TYPE 4X/6P trykkkompensasjon via kabel
- *Ventilplugg ISO4400 M16, IP65 TYPE 4X
- HAN7D plugg, 90 grader, IP65 NEMA-type 4X
- M12-plugg

Når hus er lukket og tilkoblingskabel er koblet i: IP66/67, NEMA type 4X

Når hus er åpne eller tilkoblingskabel ikke koblet i: IP20, NEMA type 1

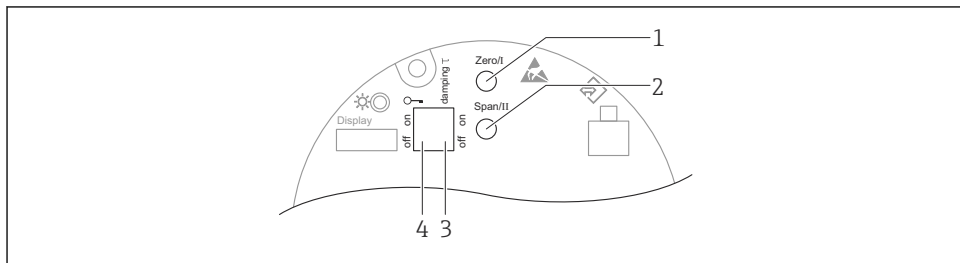
LES DETTE

Plugg M12 og plugg HAN7D: uriktig montering kan ugyldiggjøre kapslingsgraden!

- ▶ Kapslingsgraden gjelder bare hvis den brukte tilkoblingskabelen er koblet i og skrudd tett.
- ▶ Kapslingsgraden gjelder bare hvis den benyttede tilkoblingskabelen er angitt i henhold til IP67, NEMA Type 4X.
- ▶ Kapslingsgraden opprettholdes bare hvis blindheten brukes eller kabelen er koblet til.

7 Betjeningsalternativer

7.1 Betjeningstaster og DIP-brytere på elektronikkinnsetsen



A0039344

- 1 Betjeningstast for nedre måleverdi (Zero)
- 2 Betjeningstast for øvre måleverdi (Span)
- 3 DIP-bryter for demping
- 4 DIP-bryter for låsing og opplåsing av enheten

i Innstillingen av DIP-bryterne prioriteres fremfor innstillinger gjort via andre betjeningsmetoder (f.eks. FieldCare/DeviceCare).

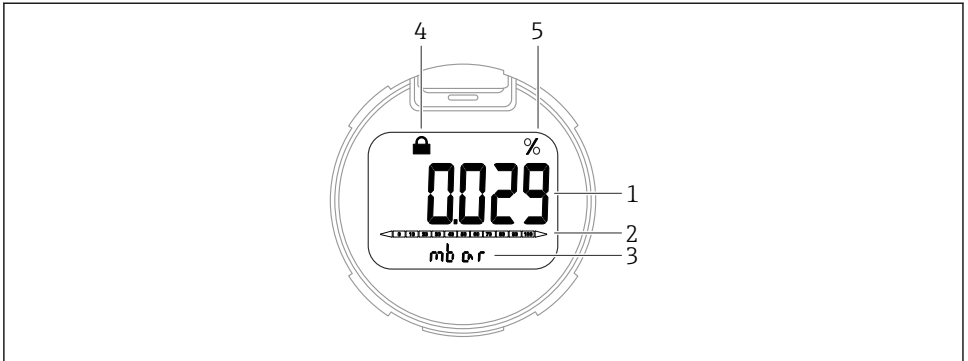
7.2 lokale displayet

7.2.1 Enhetsdisplay (tilleggsutstyr)

Funksjon:

Visning av måleverdier og feil og merknadsmeldinger

i Enhetens displayer er tilgjengelige med det ytterligere tilvalget for trådløs Bluetooth®-teknologi.



A0047140

4 Segmentdisplay

- 1 Målt verdi (opptil 5 siffer)
- 2 Stolpediagram proporsjonalt med gjeldende utdata
- 3 Enhet for målt verdi
- 4 Låst (symbol vises når enheten er låst)
- 5 Målt verdi vist i %

8 Idriftsetting

8.1 Forberedelser

Måleområdet og enheten der den målte verdien overføres, tilsvarer dataene på typeskiltet.

ADVARSEL

Prosesstrykk over eller under tillatt maksimum/minimum!

Fare for personskade dersom delene sprekker! Advarsler vises hvis trykket er for høyt.

- ▶ Hvis et trykk under laveste tillatte trykk eller over høyeste tillatte trykk er til stede på enheten, sendes en melding ut.
- ▶ Bruk bare enheten innenfor måleområdegrensene!

8.1.1 Statusen Som levert

Hvis ingen tilpassede innstillinger ble bestilt:

- Kalibreringsverdier definert av definert målecelles nominelle verdi
- Alarmstrømmen settes til min. (3,6 mA), (bare hvis ikke annet ekstrautstyr ble valgt ved bestilling)
- DIP-bryter til Av-posisjon

8.2 Funksjonskontroll

Utfør en funksjonskontroll før idriftsetting av målepunktet:

- Sjekklisten "Kontroll etter installasjon" (se avsnittet "Installasjon")
- Sjekklisten "Kontroll etter tilkobling" (se avsnittet "Elektrisk tilkobling")

8.3 Konfigurere måleanordningen

8.3.1 Idriftsetting med tastene på elektronikkinnsetsen

Følgende funksjoner er mulig via tastene på elektronikkinnsetsen:

- Posisjonsjustering (nullpunktskorrigering)
 - Enhetens retning kan forårsake en trykkforandring
 - Denne trykkforandringen kan korrigeres av en posisjonsjustering
- Innstilling nedre måleverdi og øvre måleverdi
 - Det anvendte trykket må ligge innen sensorens nominelle trykkgrenser (se spesifikasjonene på typeskiltet)
- Tilbakestilling av enheten

Utføre posisjonsjustering

1. Enhet installert i ønsket posisjon og intet trykk påført.
2. Trykk på tastene "Zero" og "Span" samtidig i minst 3 s.
3. Når lysdioden lyser kort, har det aktuelle trykket blitt akseptert for posisjonsjustering.

Angi den nedre måleverdien (trykk eller skalert variabel)

1. Ønsket trykk for verdi for nedre område er til stede på enheten.
2. Trykk på tasten "Zero" i minst 3 s.
3. Når lysdioden lyser kort, har det aktuelle trykket blitt akseptert som nedre områdeverdi.

Angi den øvre måleverdien (trykk eller skalert variabel)

1. Ønsket trykk for verdi for øvre område er til stede på enheten.
2. Trykk på tasten "Span" i minst 3 s.
3. Når lysdioden lyser kort, har det aktuelle trykket blitt akseptert som øvre områdeverdi.
4. Tennes ikke lysdioden på elektronikkinnsetsen?
 - ↳ Anvendt trykk for øvre områdeverdi har ikke blitt akseptert.
 - Våt kalibrering er ikke mulig hvis **Scaled variable** alternativ er valgt i **Assign PV** parameter og **Table** alternativ er valgt i **Scaled variable transfer function** parameter.

Kontrollere innstillingene (trykk eller skalert variabel)

1. Trykk kort på tasten "Zero" (ca. 1 sekund) for å vise nedre områdeverdi.
2. Trykk kort på tasten "Span" (ca. 1 sekund) for å vise øvre områdeverdi.
3. Trykk kort på tastene "Zero" og "Span" samtidig (ca. 1 sekund) for å vise posisjonsforskyvningen.

Tilbakestilling av enheten

- ▶ Trykk og hold tastene "Zero " og "Span" inne samtidig i minst 12 sekunder.



71650968

www.addresses.endress.com
