

简明操作指南

Cerabar PMC51B

过程压力测量
模拟量

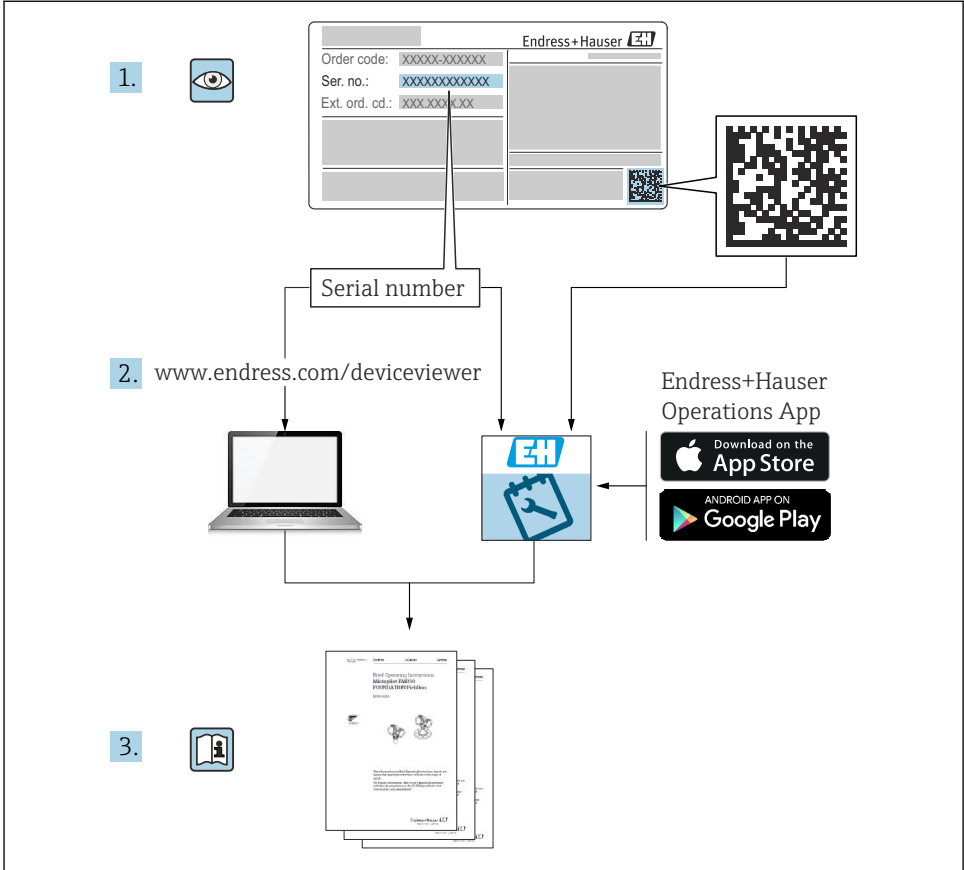


本文档为《简明操作指南》，不能替代设备随箱包装中的《操作手册》。详细信息参见《操作手册》和其他文档资料。

标配文档资料的获取方式：

- 网址：www.endress.com/deviceviewer
- 智能手机/平板电脑：Endress+Hauser Operations App

1 配套文档资料



A0023555

2 文档信息

2.1 文档功能

文档包含所有必要信息，从到货验收到初始调试。

2.2 信息图标

2.2.1 安全图标



危险状况警示图标。疏忽会导致人员严重或致命伤害。

警告

危险状况警示图标。疏忽可能导致人员严重或致命伤害。

小心

危险状况警示图标。疏忽可能导致人员轻微或中等伤害。

注意


操作和其他影响提示信息图标。不会导致人员伤害。

2.2.2 电气图标


接地端: 

接地端子, 连接至接地系统。

2.2.3 特定信息图标


允许: 

允许的操作、过程或动作。

禁止: 

禁止的操作、过程或动作。

附加信息: 

参见文档: 

参考页面: 

操作步骤: [1](#), [2](#), [3](#)

执行结果: 



2.2.4 图中的图标

部件号: 1、2、3 ...

操作步骤: [1](#), [2](#), [3](#)

视图: A、B、C ...

2.2.5 设备上的图标

安全指南:  → 

遵守相关《操作手册》中的安全指南。

2.3 注册商标

KALREZ®

杜邦高性能弹性体有限公司的注册商标 (美国威尔明顿)

3 基本安全指南

3.1 人员要求

操作人员必须符合下列要求，例如设备安装、调试、故障排除和维护人员：

- ▶ 经培训的合格专业人员必须具有执行特定功能和任务的资质
- ▶ 经工厂厂方/操作员授权
- ▶ 熟悉联邦/国家法规
- ▶ 开始操作前，操作人员必须事先阅读并理解《操作手册》、补充文档资料和证书（取决于实际应用）中的各项规定
- ▶ 遵守操作指南和基本条件要求

操作人员必须符合下列要求：

- ▶ 经工厂厂方/操作员针对测量任务进行指导和授权
- ▶ 遵守《操作手册》中的各项指南

3.2 指定用途

Cerabar 压力变送器用于压力和液位测量。

3.2.1 使用不当

使用不当或用于非指定用途导致的仪表损坏，制造商不承担任何责任。

核实临界工况：

- ▶ 测量特殊流体和清洗液时，Endress+Hauser 十分乐意帮助您核实接液部件材质的耐腐蚀性，但对此不做任何担保，不承担任何责任。

3.3 工作场所安全

操作设备时：

- ▶ 遵守联邦/国家法规，穿戴人员防护装置。
- ▶ 进行仪表接线操作前，首先需要切断电源。

3.4 操作安全

存在人员受伤的风险！

- ▶ 设备符合技术规格参数，无错误、无故障，否则禁止操作设备。
- ▶ 操作员有责任确保设备正常运行，排除干扰因素。

改装设备

如果未经授权，禁止改装设备，改装会导致不可预见的危险。

- ▶ 如需改动，请咨询 Endress+Hauser 当地销售中心。

维修

确保设备始终安全、可靠运行：

- ▶ 未经明确许可，禁止修理设备。
- ▶ 遵守联邦/国家法规中的电子设备修理准则。
- ▶ 仅允许使用 Endress+Hauser 原装备件和附件。

危险区

设备安装在防爆区中使用时，需要采取措施降低人员受伤或设备受损的风险（例如防爆保护、压力设备安全）：

- ▶ 对照铭牌检查订购的设备是否允许在防爆区中使用。
- ▶ 注意单独成册的补充文档中列举的技术参数，补充文档是《操作手册》的组成部分。

3.5 产品安全

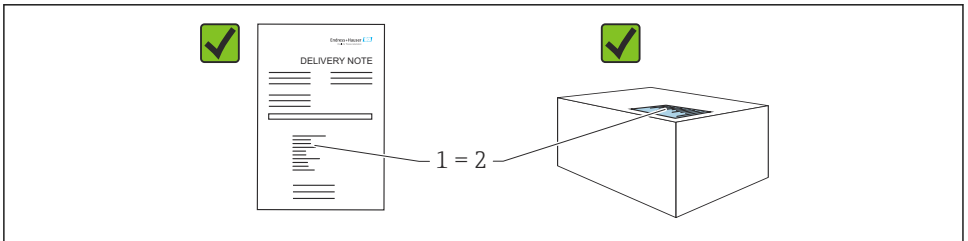
仪表基于工程实践经验设计，符合最严格的安全要求。通过出厂测试，可以安全工作。

仪表满足常规安全标准和法规要求，并符合 EC 符合性声明中列举的 EC 准则的要求。

Endress+Hauser 确保粘贴有 CE 标志的仪表满足上述要求。


4 到货验收和产品标识

4.1 到货验收



A0016870

- 发货清单 (1) 上的订货号是否与产品粘贴标签 (2) 上的订货号一致？
- 物品是否完好无损？
- 铭牌与订单及供货清单上的参数信息是否一致？
- 随箱包装中是否提供配套文档资料？
- 可选（参照铭牌）：包装中是否提供《安全指南》（XA）文档？

 如果以上任一问题的回答为“否”，请联系 Endress+Hauser 当地销售中心。

4.2 储存和运输

4.2.1 储存条件

- 使用原包装
- 在洁净的干燥环境中储存设备，采取冲击防护措施。

储存温度范围

参见《技术资料》。

4.2.2 将产品运输至测量点

警告

运输不当!

外壳和膜片可能受损，同时存在人员受伤的风险!

- ▶ 使用原包装将设备运输至测量点。

5 安装

5.1 安装要求

5.1.1 常规指南

- 禁止使用坚硬或锐利物体清洁或接触膜片。
- 在安装前方可去除膜片保护帽。

务必牢固拧紧外壳盖和电缆入口。

1. 旋转拧紧电缆入口。
2. 拧紧锁紧螺母。

5.1.2 安装指南

- 遵照 DIN EN837-2 压力表规范安装仪表
- 调整仪表外壳和现场显示单元，方便现场读数
- Endress+Hauser 提供仪表专用管装架和墙装架
- 如果过程连接处可能出现介质黏附或堵塞，应使用法兰冲洗环
 - 在过程连接和过程之间安装冲洗环
 - 通过两个横向冲洗孔冲洗膜片前方的黏附，确保压力腔室正常排气排液
- 测量含固介质时（例如脏污液体），安装分离器和排放阀有助于去除固体沉积物
- 安装阀组，无需中断过程即可轻松调试、安装和维护仪表
- 进行仪表安装和接线操作时，以及在使用过程中，防止水汽进入外壳
- 尽可能将电缆和插头朝下，防止水汽进入（例如雨水或冷凝）

5.1.3 螺纹连接型仪表的安装指南

- G1 ½"螺纹连接型仪表：
 - 将平面密封圈放在过程连接的密封表面上
 - 避免膜片受到附加张力影响：禁止使用密封填料或类似材料密封螺纹
- NPT 螺纹连接型仪表：
 - 使用特氟龙胶带密封螺纹
 - 仅允许通过旋转六角螺栓紧固仪表；禁止通过旋转外壳紧固仪表
 - 拧入仪表时，禁止过度拧紧螺纹；遵照拧入深度标准要求拧紧 NPT 螺纹
- 下列过程连接的最大紧固扭矩均为 40 Nm (29.50 lbf ft)：
 - ISO228 G ½"螺纹连接型仪表，齐平安装膜片
 - DIN13 M20 x 1.5 螺纹连接型仪表，齐平安装膜片
 - NPT 3/4"螺纹连接型仪表，齐平安装膜片

安装 PVDF 螺纹连接型设备

警告

存在过程连接损坏的风险!

存在人员受伤的风险!

- ▶ 必须使用随箱安装架安装 PVDF 螺纹连接型设备!
- ▶ PVDF 材质仅适用非金属应用场合!

警告

在压力和温度作用下出现材料疲劳!

部件爆裂存在人员受伤的风险! 在高压和高温工况下螺纹会滑牙。

- ▶ 定期检查螺纹的密封完整性。
- ▶ 使用特氟龙胶带密封 $\frac{1}{2}$ " NPT 螺纹。

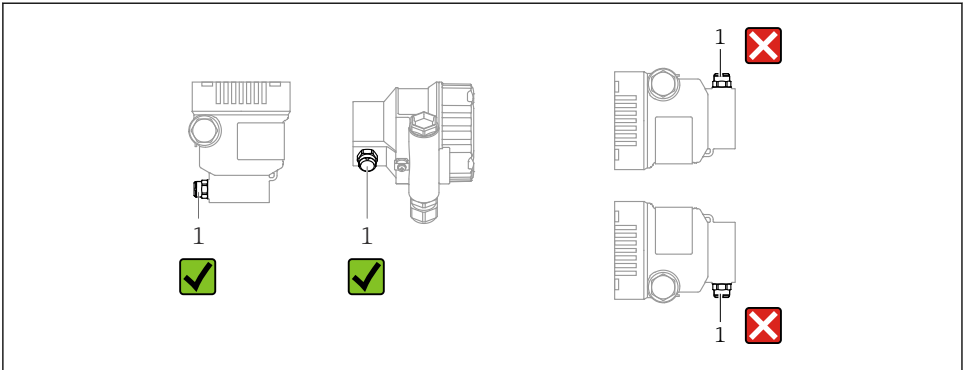
5.1.4 安装方向

注意

仪表损坏!

如果清洗过程同时冷却受热后的仪表（例如冷水清洗），将会形成短时间真空。因此，水汽可以通过压力补偿口（1）进入仪表内部。

- ▶ 安装仪表时注意以下几点：



A0038723

- 确保压力补偿口（1）洁净。
- 可以校正安装位置引起的仪表零点漂移（空罐测量值不是零）
- 建议安装截止阀和/或存水管
- 实际安装方向与具体应用相关

5.2 安装仪表

5.2.1 气体压力测量

带截止阀的设备安装在取压点的上方，确保冷凝物能够回流至过程中。

5.2.2 蒸汽压力测量

注意变送器的最高允许环境温度!

安装:

- 在理想状况下, 带 O 型冷凝管的仪表安装在取压点下方
仪表也可安装在取压点上方
- 调试前向冷凝管充注液体

使用冷凝管的优势:

- 保护仪表免受高温带压介质 (由于冷凝液形成和积聚) 的影响
- 削弱水锤效应
- 指定水柱压力仅会引起极小 (可忽略) 的测量误差, 对仪表产生的热效应极小 (可忽略)



技术参数 (例如材质、外形尺寸或订货号) 参见《特殊文档》SD01553P。

5.2.3 液体压力测量

带截止阀的仪表安装在取压点下方, 或与取压点等高度安装。

5.2.4 液位测量

- 仪表始终安装在测量点的最低位置
- 请勿在下列位置上安装仪表:
 - 加料区中
 - 罐体出料口中
 - 泵抽吸区中
 - 可能受到搅拌器压力冲击影响的罐体位置
- 仪表安装在截止阀下游位置处, 以便进行仪表标定和功能检查

5.2.5 关闭外壳盖

注意

污染物会导致螺纹和外壳盖损坏!

- ▶ 清除外壳盖和外壳螺纹上的污染物 (例如沙石)。
- ▶ 关闭外壳盖时如遇明显阻力, 应再次检查螺纹上是否存在污染物。



外壳螺纹

可在电子部件和接线腔的螺纹上涂抹抗摩擦涂层。

以下适用于所有外壳材质:

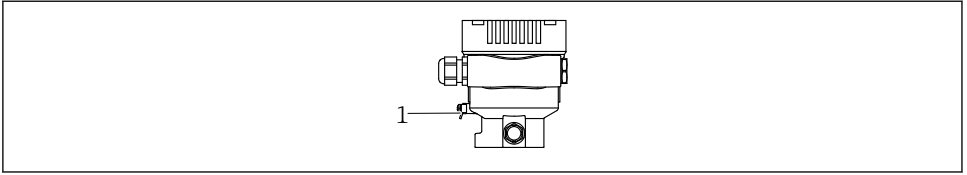
- ☒ 外壳螺纹无需润滑。

6 电气连接

6.1 连接要求

6.1.1 等电势连接

禁止连接仪表的保护性接地端。如需要, 仪表接线前将等电势线连接至变送器的外部接地端。



A0045411

1 接地端，连接等势线



警告

爆炸危险!

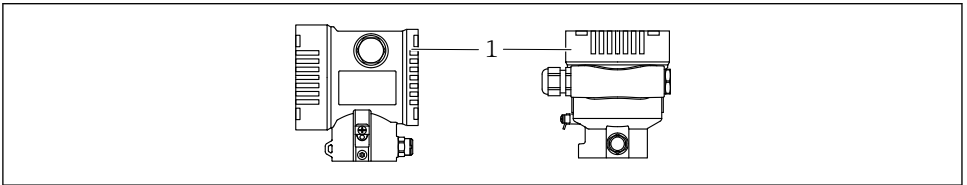
▶ 在防爆危险区中使用时，参见单独成册的《安全指南》文档。



为实现最佳电磁兼容性：

- 等势线尽可能短
- 导线横截面积不得小于 2.5 mm^2 (14 AWG)

6.2 连接设备



A0043806

1 接线腔盖



外壳螺纹

可在电子部件和接线腔的螺纹上涂抹抗摩擦涂层。

以下适用于所有外壳材质：

✗ 外壳螺纹无需润滑。

6.2.1 供电电压

- Ex d、Ex e 防爆场合、非防爆场合：供电电压：10.5 ... 35 V_{DC}
- Ex i 防爆场合：供电电压：10.5 ... 30 V_{DC}



供电单元必须通过安全认证（例如 PELV、SELV、2 类电源），以及符合相关协议规范。4...20 mA 通信的要求与 HART 通信相同。

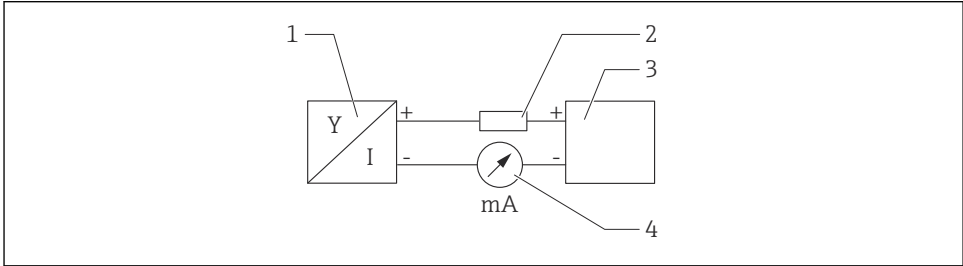
6.2.2 接线端子

- 电源接线端和内部接地端：0.5 ... 2.5 mm² (20 ... 14 AWG)
- 外部接地端：0.5 ... 4 mm² (20 ... 12 AWG)

6.2.3 电缆规格

- 保护性接地或电缆屏蔽层接地：标准电缆截面积大于 1 mm^2 (17 AWG)
标准电缆截面积： 0.5 mm^2 (20 AWG) ... 2.5 mm^2 (13 AWG)
- 电缆外径为 $\varnothing 5 \dots 12 \text{ mm}$ (0.2 ... 0.47 in)，取决于所使用的缆塞（参见《技术资料》）

6.2.4 4...20 mA



A0028908

图 1 电气连接图

- 1 仪表
- 2 负载
- 3 电源
- 4 万用表

6.2.5 过电压保护

不带选配过电压保护单元的仪表

Endress+Hauser 设备符合 IEC / DIN EN 61326-1 (表 2: 工业环境) 产品标准的要求。

执行 IEC / DIN EN 61326-1 标准规定的瞬态过电压测试，根据端口类型（直流电、输入/输出端口）施加不同的测试电压（IEC / DIN EN 61000-4-5 浪涌抗扰度测试）：
直流电端口和输入/输出端口的测试电压为 1000 V 线对地

过电压保护等级

II 级过电压防护

6.2.6 接线



警告

可能带电!

存在电击和/或爆炸风险!

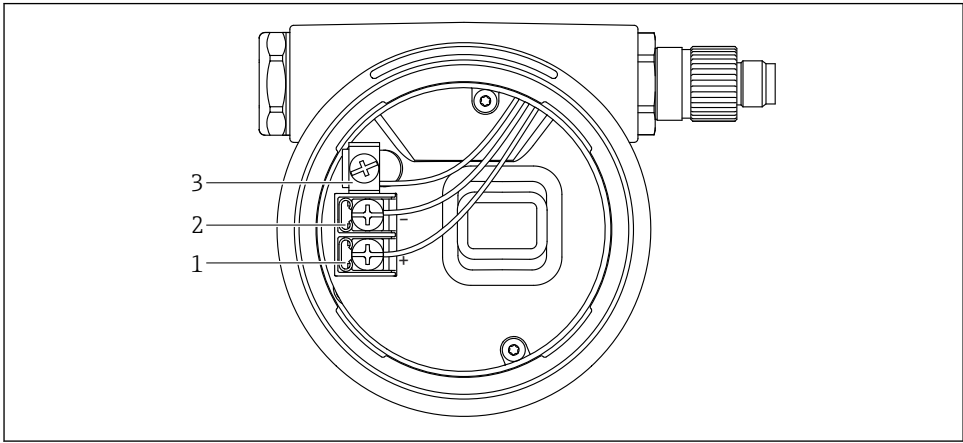
- ▶ 在防爆危险区中使用仪表时，遵守国家标准和《安全指南》(XA) 中列举的各项要求。使用防爆缆塞。
- ▶ 供电电压必须与铭牌参数一致。
- ▶ 进行设备接线操作前，首先需要切断电源。
- ▶ 如需要，仪表接线前将等电势线连接至变送器的外部接地端。
- ▶ IEC/EN 61010 标准规定需要安装专用断路保护器。
- ▶ 电缆必须完全绝缘，同时还需保证供电电压和过电压保护等级。
- ▶ 连接电缆必须具有优秀的温度稳定性，同时还需考虑到环境温度的影响。
- ▶ 首先，正确关闭外壳盖；随后，才允许进行后续设备操作。
- ▶ 带极性反接、高频干扰 (HF)、过电压峰值保护电路。

按照以下步骤进行设备接线：

1. 松开接线腔盖锁扣（可选）。
2. 拧下接线腔盖。
3. 将电缆穿入缆塞或电缆入口中。
4. 连接电缆。
5. 拧紧缆塞或电缆入口，确保密封无泄漏。旋转拧紧外壳入口。使用 AF24/25 对角宽度 (8 Nm (5.9 lbf ft)) 的合适工具，操作 M20 缆塞。
6. 将接线腔盖重新拧至接线腔上。
7. 如果已安装接线腔盖：使用内六角扳手拧紧接线腔盖，紧固扭矩为 0.7 Nm (0.52 lbf ft) ± 0.2 Nm (0.15 lbf ft)。

6.2.7 接线端子分配

单腔室外壳

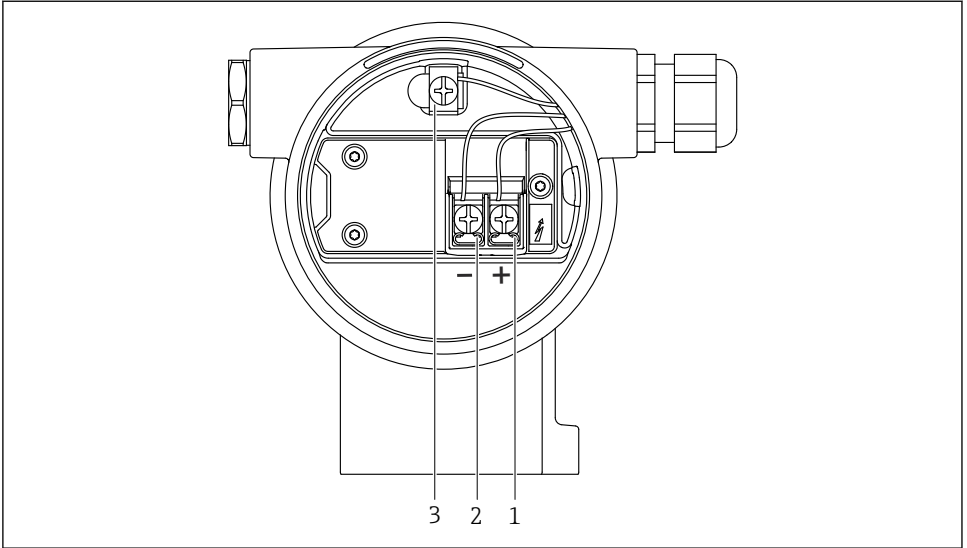


A0042594

图 2 接线腔中的接线端子和接地端

- 1 接线端子 (+)
- 2 接线端子 (-)
- 3 内部接地端

双腔室外壳

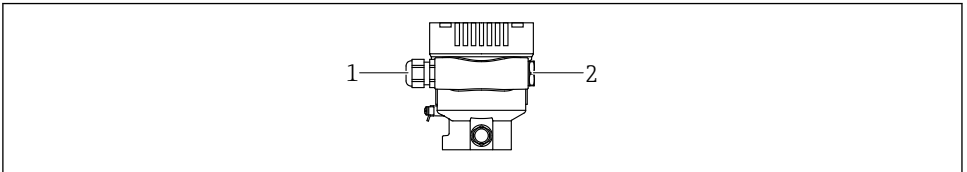


A0042803

图 3 接线腔中的接线端子和接地端

- 1 接线端子 (+)
- 2 接线端子 (-)
- 3 内部接地端

6.2.8 电缆入口



A0045413

- 1 电缆入口
- 2 堵头

电缆入口类型与仪表型号相关。



连接电缆必须向下铺设，确保水汽不会进入接线腔。

如需要，建立排水回路或使用防护罩。

6.2.9 仪表插头



带插头的仪表型号无需打开外壳即可接线。

使用随箱包装中的密封圈，防止水汽进入仪表内部。

6.3 确保防护等级

6.3.1 电缆入口

- M20 缆塞，塑料，IP66/68 TYPE 4X/6P
- M20 缆塞，镀镍黄铜，IP66/68 TYPE 4X/6P
- M20 缆塞，316L，IP66/68 TYPE 4X/6P
- M20 螺纹接头，IP66/68 TYPE 4x/6P
- G1/2 螺纹接头，IP66/68 TYPE 4X/6P

如果选择 G1/2 螺纹接头，仪表出厂预安装 M20 螺纹接头，随箱包装中提供 G1/2 转接头以及配套文档资料

- NPT1/2 螺纹接头，IP66/68 TYPE 4X/6P
- 运输防护堵头：IP22 TYPE 2
- *5 m 电缆，IP66/68 TYPE 4x/6P，通过电缆进行压力补偿
- *ISO4400 M16 霍斯曼插头，IP65 TYPE 4X
- HAN7D 插头，90 度，IP65 NEMA Type 4X
- M12 接头

外壳关闭且连接连接电缆：IP66/67 NEMA Type 4X

外壳打开或未连接连接电缆：IP20，NEMA Type 1

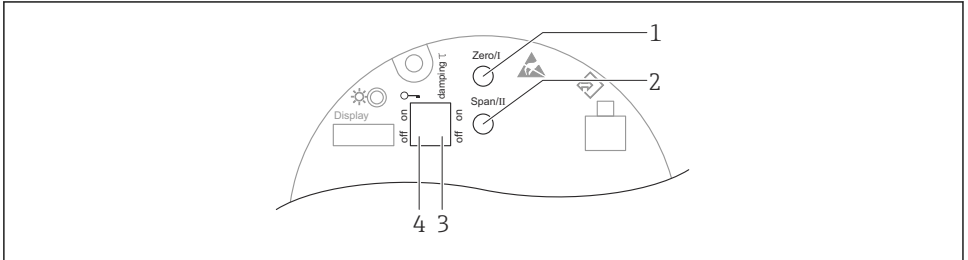
注意

M12 插头和 HAN7D 插头：安装不当将无法保证 IP 防护等级！

- ▶ 插入并拧紧连接电缆，才能确保仪表的 IP 防护等级。
- ▶ 使用 IP67 NEMA Type 4X 防护等级的连接电缆，才能确保仪表的 IP 防护等级。
- ▶ 安装堵头或连接电缆，否则无法保证设计 IP 防护等级。

7 操作方式

7.1 电子插件上的操作按键和 DIP 开关



A0039344

- 1 操作按键，量程下限（Zero）设置
- 2 操作按键，量程上限（Span）设置
- 3 DIP 开关，阻尼时间设置
- 4 DIP 开关，锁定和解锁仪表



相对于其他操作方式（例如 FieldCare/DeviceCare），通过 DIP 开关进行的设置具有最高优先级。

7.2 现场显示单元

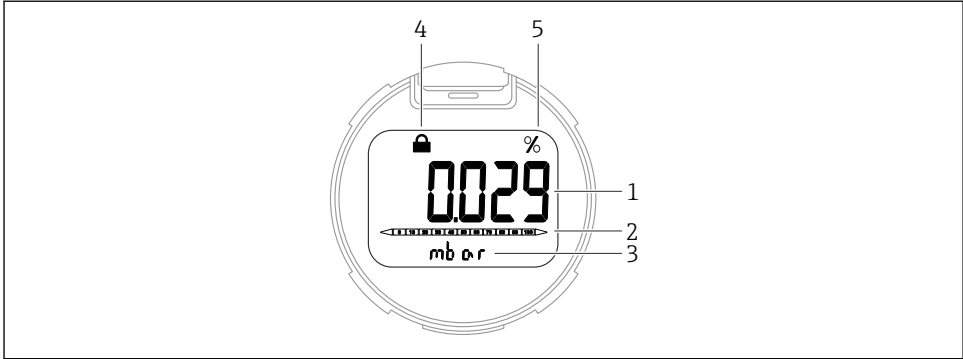
7.2.1 设备显示单元（可选）

功能：

显示测量值、故障信息和提示信息



可以在仪表显示单元的附加选项中选择 Bluetooth® 蓝牙无线技术。



A0047140

4 段码显示屏

- 1 测量值 (最多 5 位)
- 2 棒图 (与电流输出成正比)
- 3 测量值单位
- 4 锁定 (仪表锁定时显示此图标)
- 5 电流输出测量值 (百分比单位)

8 调试

8.1 准备工作

测量范围和测量值单位与铭牌参数一致。

警告

过程压力超限!

部件爆裂存在人员受伤的风险! 压力过大将显示警告信息。

- ▶ 如果仪表过程压力超限, 将输出警告信息。
- ▶ 仅允许在传感器的量程范围内使用仪表!

8.1.1 出厂状态

未订购自定义设置时, 仪表的出厂状态如下:

- 已根据传感器标称值设置标定参数
- 报警电流已设置为最小值 3.6 mA (仅当订购过程中未选择其他选项时)
- DIP 开关已拨至 OFF 位置

8.2 功能检查

测量点投入运行前执行功能检查:

- “安装后检查”检查列表 (参见“安装”章节)
- “连接后检查”检查列表 (参见“电气连接”章节)

8.3 设置测量设备

8.3.1 通过电子插件上的操作按钮调试仪表

通过电子插件上的按钮进行下列操作：

- 位置调整（零点校正）
仪表的实际安装方向可能导致压力漂移
可以通过位置调整校正压力漂移
- 设置量程下限和量程上限
输入压力值不得超出传感器的标称压力范围（参见铭牌上的规格参数）
- 复位仪表

执行位置调整

1. 仪表安装至所需位置且未施加压力。
2. 同时按住“Zero”和“Span”键至少 3 秒。
3. LED 短暂亮起，表示已接受输入的位置调整压力值。

设置量程下限（压力或换算变量）

1. 在仪表中输入所需的压力量程下限值。
2. 按住“Zero”键至少 3 秒。
3. LED 短暂亮起，表示已接受压力量程下限值。

设置量程上限（压力或换算变量）

1. 在仪表中输入所需的压力量程上限值。
2. 按住“Span”键至少 3 秒。
3. LED 短暂亮起，表示已接受压力量程上限值。
4. 电子插件上的 LED 指示灯未亮起？
 - ↳ 不接受输入的压力量程上限值。
如果在**分配 PV**参数选择**规模变量**选项并在**规模变量输出方式**参数选择表格选项，则无法执行湿标。

检查设置（压力或换算变量）

1. 短按“Zero”键（约 1 秒），显示量程下限值。
2. 短按“Span”键（约 1 秒），显示量程上限值。
3. 同时短按“Zero”和“Span”键（约 1 秒），显示位置偏置量。

复位仪表

- ▶ 同时按住“Zero”和“Span”键至少 12 秒。



71650954

www.addresses.endress.com
