

# Lyhyt käyttöopas Cerabar PMC71B

Prosessipaineen mittaus  
HART



Tämä lyhyt käyttöopas ei korvaa tämän laitteen käyttöohjeita.

Laitetta koskevia lisätietoja saat käyttöohjeista ja liiteasiakirjoista.

Saatavana kaikille laiteversioille seuraavilla yhteyksillä:

- Internet: [www.endress.com/deviceviewer](http://www.endress.com/deviceviewer)
- Älypuhelin/tabletti: Endress+Hauserin käyttösovellus

# 1 Liiteasiakirjat



A0023555

## 2 Tietoja tästä asiakirjasta

### 2.1 Asiakirjan tarkoitus

Lyhyet käyttöoppaat sisältävät kaikki oleelliset tiedot tulotarkastuksesta ensimmäiseen käyttöönottoon.

### 2.2 Symbolit

#### 2.2.1 Turvallisuussymbolit



Tämä symboli ilmoittaa vaarallisesta tilanteesta. Varoituksen huomiotta jättäminen voi aiheuttaa vakavia vammoja tai jopa kuoleman.

**⚠ VAROITUS**

Tämä symboli ilmoittaa vaarallisesta tilanteesta. Varoituksen huomiotta jättäminen voi aiheuttaa vakavia vammoja tai jopa kuoleman.

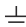
**⚠ HUOMIO**

Tämä symboli ilmoittaa vaarallisesta tilanteesta. Varoituksen huomiotta jättäminen voi aiheuttaa lieviä tai keskivaikeita vammoja.

**HUOMAUTUS**


Tämä symboli sisältää tietoja menettelytavoista ja muista asioista, jotka eivät aiheuta tapaturmavaaraa.

## 2.2.2 Sähkösymbolit

**Maadoitusliitäntä:** 

Maadoitusjärjestelmän liittimen liitäntä.

## 2.2.3 Tietoja koskevat symbolit


**Sallittu:** 


Sallitut menettelytavat, prosessit tai toimet.

**Kielletty:** 


Kielletyt menettelytavat, prosessit tai toimet.

**Lisätiedot:** 

**Asiakirjaviite:** 

**Sivuviite:** 

**Toimintavaiheiden sarja:** [1.](#), [2.](#), [3.](#)

**Yksittäisen toimintavaiheen tulos:** 



## 2.2.4 Kuvien symbolit

**Kohtien numerot:** 1, 2, 3 ...

**Toimintavaiheiden sarja:** [1.](#), [2.](#), [3.](#)

**Näkyvät:** A, B, C, ...

## 2.2.5 Laitteen symbolit

**Turvallisuusohjeet:**  → 

Noudata oheisen käyttöoppaan sisältämiä turvallisuusohjeita.

## 2.2.6 Tiedonsiirtosymbolit

## 2.3 Rekisteröidyt tavaramerkit

### **HART®**

FieldComm Groupin Teksasin Austinissa Yhdysvalloissa rekisteröity tavaramerkki

### **Bluetooth®**

Bluetooth®-nimi ja logot ovat Bluetooth SIG, Inc.-yhtiön rekisteröimiä tavaramerkkejä ja Endress+Hauser käyttää niitä lisenssillä. Muut tavaramerkit ja kauppanimet ovat niiden omistajien omaisuutta.

### **Apple®**

Apple, Apple-logo, iPhone ja iPod touch ovat Apple Inc. -yhtiön Yhdysvalloissa ja muissa maissa rekisteröimiä tavaramerkkejä. App Store on Apple Inc. -yhtiön tarjoaman palvelun nimi

### **Android®**

Android, Google Play ja Google Play -logo ovat Google Inc. -yhtiön tavaramerkkejä

### **KALREZ®**

DuPont Performance Elastomers L.L.C.:n Wilmingtonissa Yhdysvalloissa rekisteröity tavaramerkki

## 3 Olennaiset turvallisuusohjeet

### 3.1 Henkilökuntaa koskevat vaatimukset

Asennus-, käyttöönotto-, vianmääritys- ja huoltohenkilökunnan on täytettävä seuraavat vaatimukset:

- ▶ Koulutetuilla ja pätevillä ammattilaisilla täytyy olla asiaankuuluva pätevyys kyseiseen toimenpiteeseen ja tehtävään
- ▶ Laitoksen omistajan/käyttäjän valtuuttama
- ▶ On tunnettava kansainväliset/maakohtaiset säännökset
- ▶ Ennen töiden aloittamista ammattihenkilökunnan on täytynyt lukea ja ymmärtää käyttöohjeiden ja lisäasiakirjojen sekä sertifikaattien sisältämät ohjeet (käyttösovelluksesta riippuen)
- ▶ On noudatettava ohjeita ja varmistettava, että käyttöolosuhteet vastaavat määräyksiä

Käyttöhenkilökunnan on täytettävä seuraavat vaatimukset:

- ▶ Heidän on saatava laitoksen omistajan/käyttäjän antama käyttöopastus ja valtuutus tehtävän vaatimusten mukaan
- ▶ Noudatettava tämän käyttöoppaan ohjeita

### 3.2 Käyttötarkoitus

Cerabar on painelähetin pinnan ja paineen mittaukseen.

### 3.2.1 Virheellinen käyttö

Valmistaja ei vastaa vahingoista, jotka aiheutuvat väärästä tai käyttötarkoituksen vastaisesta käytöstä.

Kestävyyden varmistaminen rajatapauksissa:

- ▶ Erikoisaineiden ja puhdistusaineiden yhteydessä Endress+Hauser auttaa mielellään kostuvien osien materiaalien korroosiokestävyyden tutkinnassa, mutta se ei kuitenkaan hyväksy mitään tähän liittyviä takuu- tai vastuuvaatimuksia.

## 3.3 Työpaikan turvallisuus

Laitteen luona ja kanssa tehtävissä töissä:

- ▶ Pue vaadittavat henkilösuojaimet kansainvälisten/maakohtaisten säännösten mukaan.
- ▶ Katkaise syöttöjännite ennen laitteen kytkentää.

## 3.4 Käyttöturvallisuus

Loukkaantumisvaara!

- ▶ Käytä laitetta vain, kun se on teknisesti moitteettomassa kunnossa eikä siinä ole häiriöitä eikä vikoja.
- ▶ Käyttäjä on vastuussa laitteen häiriöttömästä toiminnasta.

### Laitteeseen tehtävät muutokset

Luvattomat muutokset laitteeseen ovat kiellettyjä ja ne voivat johtaa ennalta arvaamattomiin vaaroihin:

- ▶ Jos tästä huolimatta laitteeseen tarvitsee tehdä muutoksia, ota yhteyttä Endress +Hauseriin.

### Korjaus

Jatkuvan käyttöturvallisuuden ja -luotettavuuden varmistamiseksi:

- ▶ Tee laitteeseen liittyviä korjaustöitä vain, jos ne ovat nimenomaisesti sallittuja.
- ▶ Noudata sähkölaitteen korjaustöitä koskevia paikallisia/maakohtaisia määräyksiä.
- ▶ Käytä vain alkuperäisiä Endress+Hauserin varaosia ja lisätarvikkeita.

### Räjähdyksivaarallinen tila

Ihmisille tai laitokselle aiheutuvan vaaran välttämiseksi, kun laitetta käytetään hyväksymisten edellyttävällä alueella (esim. räjähdysuojauksella, painesäiliön turvallisuus):

- ▶ Tarkasta laitekilvestä, saako tilattua laitetta ottaa käyttötarkoituksensa mukaiseen käyttöön hyväksyntää edellyttävällä alueella.
- ▶ Huomioi tämän käyttöoppaan liitteenä olevissa erillisissä lisäasiakirjoissa ilmoitetut tekniset tiedot.

## 3.5 Tuoteturvallisuus

Tämä laite on suunniteltu huolellisesti tekniikan nykyistä tasoa vastaavien turvallisuusmääräysten mukaan, testattu ja toimitettu tehtaalta käyttöturvallisessa kunnossa.

Se täyttää yleiset turvallisuusstandardit ja lakimääräykset. Se vastaa myös EY-direktiivejä, jotka on lueteltu laitekohtaisessa EY-vaatimustenmukaisuusvakuutuksessa. Endress+Hauser vahvistaa tämän kiinnittämällä laitteeseen CE-merkin.

### 3.6 Toiminnallinen turvallisuus SIL (lisävaruste)

Toiminnallisen turvallisuuden opasta on noudatettava tarkasti laitteille, joita käytetään toiminnallisen turvallisuuden sovelluksissa.

### 3.7 IT-turvallisuus

Endress+Hauserin takuu on voimassa vain siinä tapauksessa, että laitteen asennus ja käyttö tapahtuu käyttöohjeissa kuvattujen ohjeiden mukaan. Laite on varustettu turvallisuusmekanismeilla, jotka suojaavat laitteen asetusten tahattomilta muutoksilta. IT-turvallisuustoimet yhdessä käyttäjien turvallisuusstandardien kanssa, joiden tarkoituksena on antaa lisäturvaa laitteelle ja tiedonsiirrolle, on käyttäjien itse pantava toimeen.

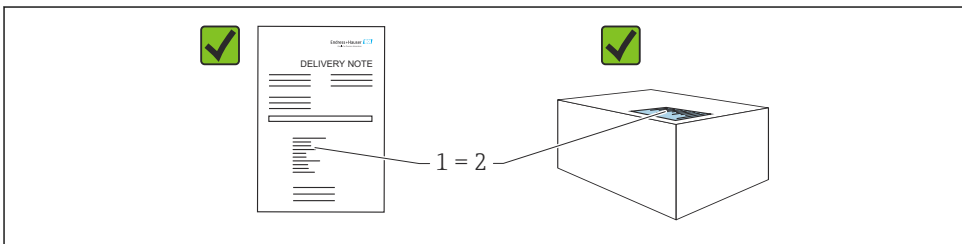
### 3.8 Laitekohtainen IT-turvallisuus

Laite tarjoaa erityistoimintoja käyttäjän suojaavien toimintojen tukemiseen. Nämä toiminnot ovat käyttäjän konfiguroitavissa ja ne varmistavat oikein käytettynä entistä paremman käyttöturvallisuuden. Tärkeimmät toiminnot on esitetty seuraavassa kappaleessa:

- Kirjoitussuojaus kirjoitussuojauskytkimellä
- Pääsykoodi käyttäjäroolin vaihtoa varten (koskee käyttöä Bluetoothilla tau FieldCarella, DeviceCarella ja laitehallintatyökaluilla (esim. AMS, PDM))

## 4 Tulotarkastus ja tuotteen tunnistaminen

### 4.1 Tulotarkastus



A0016870

- Ovatko saapumisilmoituksessa (1) ja tuotteen tarrassa (2) olevat tilauskoodit identtisiä?
- Ovatko tuotteet vauriottomia?
- Vastaavatko laitekilven tiedot saapumisilmoituksessa olevia tilaustietoja?
- Ovatko asiakirjat saatavilla?
- Mikäli tarpeen (katso laitekilpi): ovatko turvallisuusohjeet (XA) mukana?



Jos vastaat "ei" mihinkään näistä kysymyksistä, ota yhteys Endress+Hauseriin.

## 4.2 Varastointi ja kuljetus

### 4.2.1 Varastointiolosuhteet

- Käytä alkuperäispakkausta
- Varastoi mittalaite puhtaaseen ja kuivaan tilaan ja suoja se iskulta

### Varastointitilan lämpötila-alue

Katso tekniset tiedot.

### 4.2.2 Tuotteen kuljetus mittauspisteeseen



#### Virheellinen kuljetus!

Kotelo ja kalvo saattavat vaurioitua, ja vaarana on myös loukkaantuminen!

- ▶ Kuljeta mittalaite mittauspisteelle alkuperäispakkauksessa.

## 5 Asennus

### 5.1 Asennusvaatimukset

#### 5.1.1 Yleisohjeet

- Älä puhdista tai kosketa kalvoa kovilla ja/tai terävillä esineillä.
- Irrota prosessikalvon suojus kalvosta vasta juuri ennen asennusta.

Tiivistä aina kotelon kansi ja läpivientiaukot kunnolla.

1. Kiristä läpivientiaukot.

2. Kiristä liitosmutteri.

#### 5.1.2 Asennusohjeet

- Laitteet asennetaan samojen ohjeistusten mukaan kuin painemittarit (DIN EN837-2)
- Varmistaaksesi paikallisuuden optimaalisen luettavuuden säädä kotelo ja paikallisuuden näyttö
- Endress+Hauser tarjoaa asennuskiinnikkeen laitteen asentamiseksi putkiin tai seinään

- Käytä laipoissa huuhtelurenkaita, jos on vaarana, että väliainetta kertyy tai prosessiliitäntä tukkeutuu
  - Huuhtelurengas on kiinnitetty prosessiliitäntään ja prosessin väliin
  - Materiaalikerros kalvon edessä huuhdellaan pois ja painekammio tuuletetaan kahden sivuttaisen huuhteluaukon kautta
- Mitattaessa väliaineita sisältäviä kiintoaineita (esim. likaisia nesteitä) erottimien ja tyhjennysventtiilien asentaminen on hyödyllistä sedimentin talteenotossa ja poistamisessa
- Venttiilin runkoputken käyttäminen mahdollistaa helpon käyttöönoton, asennuksen ja kunnossapidon ilman, että prosessi keskeytyy
- Laitteen asennuksen, sähköliitäntään muodostamisen ja käytön yhteydessä on estettävä kosteuden pääsy koteloon
- Suuntaa kaapeli ja pistoke mahdollisimman alas kosteuden pääsyn estämiseksi (esim. sadevedestä tai kondensoitumisesta)

### 5.1.3 Kierteen asennusohjeet

- Laite, jossa on G 1 ½" -kierre:  
Aseta prosessiliitäntään tiivistepinnalle litteä tiiviste  
Jotta kalvon pinnalle ei muodostu lisäjännitettä, älä tiivistä kierrettä hampulla tai vastaavilla materiaaleilla
- Laite, jossa on NPT-kierre:
  - Kierrä kierteen ympärille Teflon-teippi tiivistämiseksi
  - Kiristä laite ainoastaan kuusiopultilla; älä käännä sitä kotelosta
  - Kun kierrät kiinni, älä ylikiristä kierrettä. Kiristä NPT-kierre vaadittuun syvyyteen standardin mukaan
- Seuraaville prosessiliitännöille on määritetty kiristystiukkuus maks. 40 Nm (29.50 lbf ft):
  - Kierre ISO228 G ½", jossa on tasaisesti asennettu prosessikalvo
  - Kierre DIN13 M20 x 1.5, jossa on tasaisesti asennettu prosessikalvo
  - NPT 3/4", jossa on tasaisesti asennettu prosessikalvo

### Laitteen asentaminen PVDF-kierteen kanssa

#### VAROITUS

#### Prosessiliitäntään vaurioitumisvaara!

Loukkaantumisvaara!

- ▶ PVDF-kierteellä varustetut laitteet on asennettava mukana toimitetulla asennuskiinnikkeellä!
- ▶ PVDF on tarkoitettu ainoastaan metallittomiin sovelluksiin!

#### VAROITUS

#### Paineen ja lämpötilan aiheuttama materiaalien väsyminen!

Loukkaantumisvaara, jos osat irtoavat! Kierre voi löystyä, jos se altistuu korkealle paineelle tai lämpötilakuormille.

- ▶ Tarkasta kierteen tiiviyys säännöllisesti.
- ▶ Käytä Teflon-teippiä ½" NPT -kierteen tiivistämiseen.



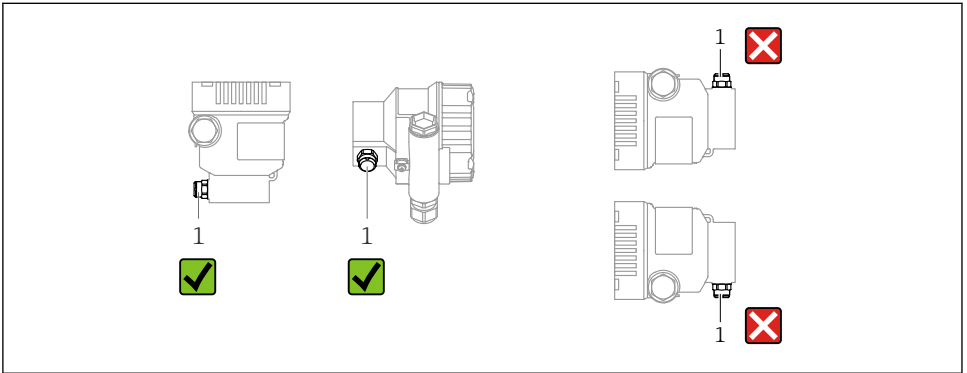
### 5.1.4 Sijoittaminen

#### HUOMAUTUS

#### Laitteen vaurioituminen!

Jos lämmitetty laite jäädytetään puhdistusprosessin aikana (esim. kylmällä vedellä), muodostuu lyhyeksi aikaa alipaine. Tämän seurauksena mittauskennoon voi päästä kosteutta paineentasauselementin kautta (1).

- Asenna laite seuraavasti.



A0038723

- Pidä paineentasauselementti (1) puhtaana
- Asentoriippuvainen nollapisteen vaihto (kun säiliö on tyhjä, mittausarvo ei näytä nollaa) voidaan korjata
- Asennuksessa suositellaan käytettäväksi sulkulaitteita ja/tai vesitaskuputkia
- Asento riippuu mittaussovelluksesta

## 5.2 Laitteen asentaminen

### 5.2.1 Paineen mittaus kaasuista

Asenna laite, jossa on sulkulaite laskupisteen yläpuolella, jotta kondensaatti pääsee virtaamaan prosessiin.

### 5.2.2 Höyryn paineenmittaus

Huomioi suurin sallittu lähettimen ympäristölämpötila!

Asennus:

- Ihanteellisesti asenna laite O:n muotoisella vesilukolla laskupisteen alle  
Laite voidaan myös asentaa laskupisteen yläpuolelle
- Täytä vesilukko nesteellä ennen käyttöönottoa

Vesilukkojen käytön edut:

- Suojaa mittalaite kuumuudelta, paineistetulta väliaineelta kondensaatin muodostumisesta ja kertymisestä johtuen
- Paineiskujen vaimennus
- Määritetty vesipatsas aiheuttaa ainoastaan minimaalisia (häviävän pieniä) mittausvirheitä ja minimaalisia (häviävän pieniä) lämpövaikutuksia laitteeseen



Katso tekniset tiedot (esim. materiaalit, mitat tai tilauskoodit), lisätarvikedokumentista SD01553P.

### 5.2.3 Paineen mittaus nesteistä

Asenna laite niin, että sulkulaite ja vesilukko ovat alempana tai samalla tasolla kuin laskupiste.

### 5.2.4 Pinnanmittaus

- Asenna laite aina matalimman mittauspisteen alapuolelle
- Älä asenna laitetta seuraaviin kohtiin:
  - Materiaalin täyttöaukko
  - Säiliön ulostulo
  - Pumpun imualue
  - Säiliön kohtaan, johon sekoittimen painepulssit saattavat vaikuttaa
- Asenna laite sulkulaitteen jälkeen, jolloin kalibrointi- ja toimintotarkastus voidaan tehdä helpommin

### 5.2.5 Kotelon kansien sulkeminen

#### HUOMAUTUS

**Kotelon kansi ja kierre ovat mudan ja lian vioittamat!**

- ▶ Poista lika (esim. hiekka) kannen kierteestä ja kotelosta.
- ▶ Jos tunnet edelleen vastusta, kun suljet kannen, tarkasta uudestaan, onko kierre likainen.



#### Kotelon kierre

Elektroniikka- ja liitântäkotelon kierteet on pinnoitettava kitkaa estävällä pinnoitteella. Seuraava koskee kaikkia kotelomateriaaleja:

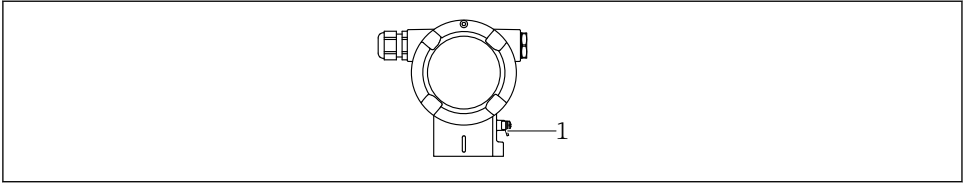
- ❌ **Älä voitele kotelon kierteitä.**

## 6 Sähköliitântä

### 6.1 Liitântävaatimukset

#### 6.1.1 Potentiaalın tasaus

Laitteen suojavaadoitus ei saa olla liitettyinä. Tarvittaessa potentiaalın sovitussjohto voidaan liittää ulkoiseen maadoitusliitimeen ennen laitteen liittämistä.



A0045412

1 Maadoitusliitin potentiaalin sovitusjohdon liittämistä varten

### **VAROITUS**

#### **Räjähdyksvaara!**

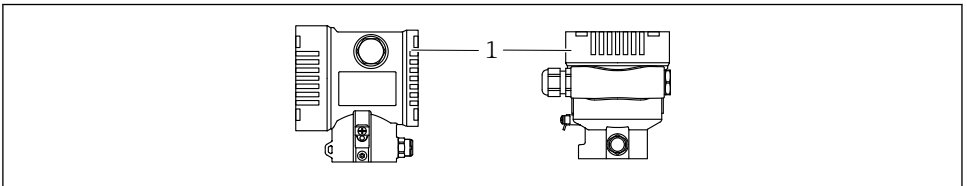
► Katso erillisestä asiakirjasta turvallisuusohjeet koskien räjähdysvaarallisissa tiloissa olevia käyttökohteita.



Optimaalinen sähkömagneettinen yhteensopivuus:

- Pidä potentiaalin sovitusjohto mahdollisimman lyhyenä
- Poikkileikkauksen tulee olla vähintään  $2,5 \text{ mm}^2$  (14 AWG)

## 6.2 Laitteen kytkentä



A0043806

1 Kytchentäkotelon kansi



#### **Kotelon kierre**

Elektroniikka- ja liitäntäkotelon kierteet on pinnoitettava kitkaa estävällä pinnoitteella. Seuraava koskee kaikkia kotelomateriaaleja:

**✗ Älä voitele kotelon kierteitä.**

### 6.2.1 Syöttöjännite

- Ex d, Ex e, ei-Ex: syöttöjännite:  $10.5 \dots 35 \text{ V}_{\text{DC}}$
- Ex i: syöttöjännite:  $10.5 \dots 30 \text{ V}_{\text{DC}}$
- Nimellisvirta:  $4 \dots 20 \text{ mA HART}$



Virtalähde on testattava turvallisuusvaatimusten noudattamisen varmistamiseksi (esim. PELV, SELV, Luokka 2) ja sen on täytettävä asiaankuuluvat protokollatiedot. Kun kyseessä on  $4 \dots 20 \text{ mA}$ , voimassa ovat samat vaatimukset kuin HARTILLE.

Syöttöjännitteestä riippuen, kun laite on kytkettyä päälle

- taustavalo on kytketty pois päältä (syöttöjännite  $< 15 \text{ V}$ )
- Bluetooth-toiminto (tilausvaihtoehto) on myös kytketty pois päältä (syöttöjännite  $< 12 \text{ V}$ )

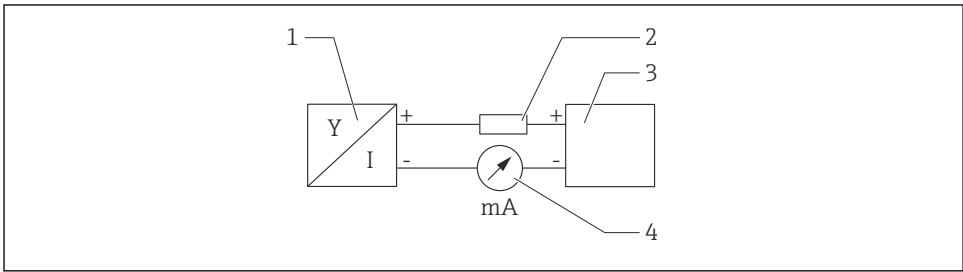
## 6.2.2 Liittimet

- Syöttöjännite ja sisäinen maadoitusliitin: 0.5 ... 2.5 mm<sup>2</sup> (20 ... 14 AWG)
- Ulkoinen maadoitusliitin: 0.5 ... 4 mm<sup>2</sup> (20 ... 12 AWG)

## 6.2.3 Kaapelierittely

- Suojamaadoitus tai kaapelisuojaus maadoitus: nimellispoikkipinta-ala > 1 mm<sup>2</sup> (17 AWG)  
Nimellispoikkipinta-ala 0,5 mm<sup>2</sup> (20 AWG) - 2,5 mm<sup>2</sup> (13 AWG)
- Kaapelin ulkoläpimitta: Ø5 ... 12 mm (0.2 ... 0.47 in) riippuu käytetystä kaapeliläpiviennistä (katso tekniset tiedot)

## 6.2.4 4-20 mA HART



A0028908

1 HART-kytkennän lohko-kaavio

- 1 Laite, jossa HART-tietoliikenne
- 2 HART-tietoliikennevastus
- 3 Virtalähde
- 4 yleismittari

**i** HART-tietoliikennevastus 250 Ω signaalijohdossa tarvitaan aina impedanssiltaan alhaisen virtalähteen varalta.

### Huomioi jännitteenlasku:

Enintään 6 V tietoliikennevastukselle 250 Ω

## 6.2.5 Ylijännitesuojaus

### Laitteet, joissa ei ole lisävarusteista ylijännitesuojaa

Endress+Hauserin laitteisto täyttää tuotestandardin IEC / DIN EN 61326-1 (taulukko 2 teollinen ympäristö) vaatimukset.

Portin tyyppistä riippuen (AC-syöttö, DC-syöttö, tulo-/lähtöportti) eri testitasoja sovelletaan IEC / DIN EN 61326-1:n mukaan transienttijännitteeseen (ylijänniteaalto) (IEC / DIN EN 61000-4-5 ylijänniteaalto):

Testitaso DC-virtaliitännöissä ja tulo-/lähtöporteissa on 1000 V pääjännitteessä

## Laitteet, joissa on lisävarusteinen ylijännitesuoja

- Kipinä ylijännite: min. 400 V DC
- Testaus IEC / DIN EN 60079-14, alakohta 12.3 (IEC / DIN EN 60060-1 luku 7) mukaan
- Nimellispurkausvirta: 10 kA

## Ylijänniteluokka

Ylijänniteluokka II

### 6.2.6 Johdotus

#### VAROITUS

#### Syöttöjännite saattaa kytkeytyä päälle!

Sähköisku- ja/tai räjähdysvaara!

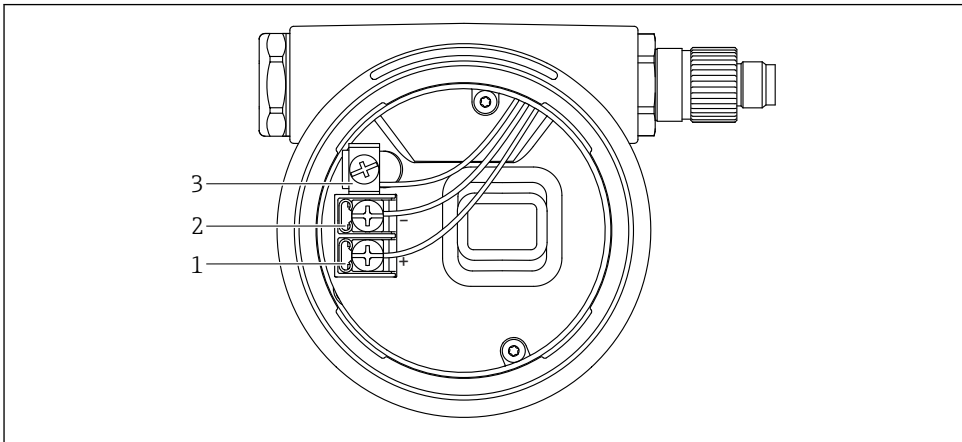
- ▶ Jos laitetta käytetään räjähdysvaarallisissa tiloissa, varmista kansallisten normien ja turvallisuusohjeiden määräysten (XA:t) noudattaminen. Käytä määritettyjä kaapeliläpivientejä.
- ▶ Syöttöjännitteen tulee vastata laitekilven tietoja.
- ▶ Katkaise syöttöjännite ennen laitteen kytkentää.
- ▶ Tarvittaessa potentiaalilin sovitustojo voidaan liittää lähettimen ulkoiseen maadoitusliittimeen ennen laitteen liittämistä.
- ▶ Laitteessa on oltava standardin IEC/EN 61010 mukainen sopiva piirikatkaisija.
- ▶ Kaapeleiden on oltava eristetty oikein, syöttöjännitteeseen ja ylijännitteeseen tulee kiinnittää erityishuomiota.
- ▶ Liitäntäkaapeleiden tulee huolehtia asianmukaisesta ympäristön lämpötilan vakaudesta, lisäksi ympäristön lämpötilaan tulee kiinnittää erityishuomiota.
- ▶ Käytä laitetta vain kansien ollessa kiinni.
- ▶ Napaisuudelta suojaavat piirit, HF-vaikutukset ja ylijännitepiikit integroidaan.

Kytke laite seuraavassa järjestyksessä:

1. Vapauta kannen lukko (jos mukana).
2. Kierrä kansi auki.
3. Ohjaa kaapelit kaapeliläpivienteihin ja läpivientiaukkoihin.
4. Liitä kaapelit.
5. Kiristä kaapeliläpiviennit tai kaapelinläpivientiaukot niin, että ne ovat tiiviit. Kiristä kotelon tulo. Käytä soveltuvaa työkalua, jossa avainkoko AF24/25 (8 Nm (5.9 lbf ft)) M20-kaapeliläpiviennille.
6. Ruuvaa kansi kunnolla kiinni kytkentäkoteloon.
7. Jos asennettu: kiristä elektroniikkakotelon kannen lukon ruuvi kuusiokoloavaimella 0.7 Nm (0.52 lbf ft)±0.2 Nm (0.15 lbf ft).

## 6.2.7 Liitinjärjestys

### Yksilokeroinen kotelo

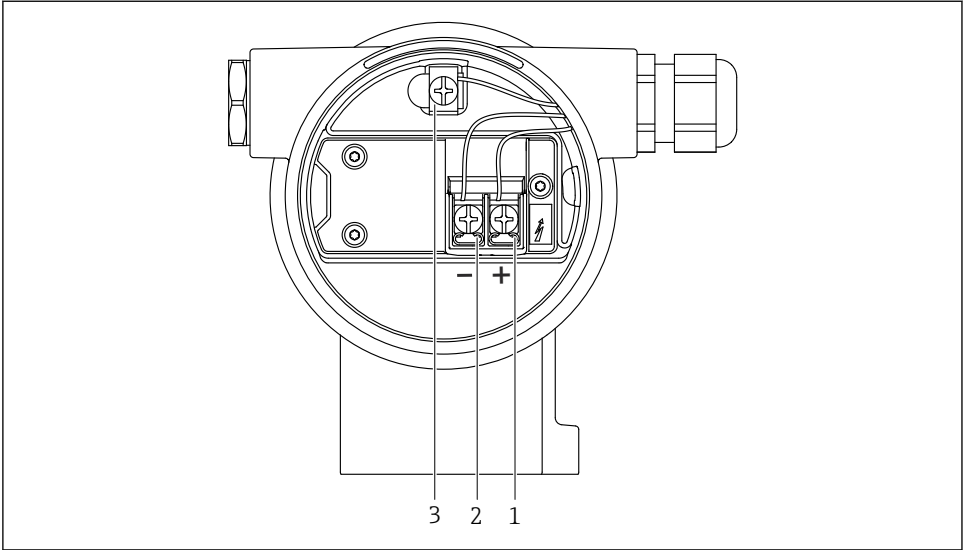


A0042594


#### 2 Kytentäliittimet ja maadoitusliitin kytkentäkotelossa

- 1 Positiivinen liitin
- 2 Negatiivinen liitin
- 3 Sisäinen maadoitusliitin

## Kaksilokeroinen kotelo

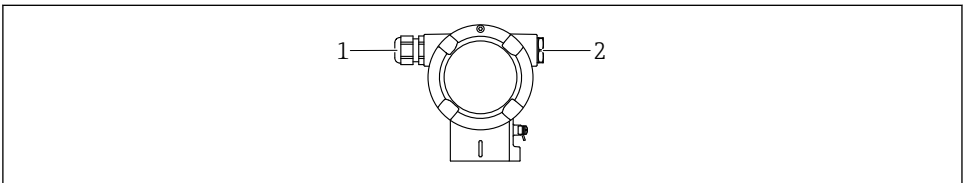


A0042803

 3 Kytkentäliittimet ja maadoitusliitin kytkentäkotelossa

- 1 Positiivinen liitin
- 2 Negatiivinen liitin
- 3 Sisäinen maadoitusliitin


### 6.2.8 Kaapelien läpiviennit



A0045414

- 1 Kaapelin läpivienti
- 2 Umpitulppa

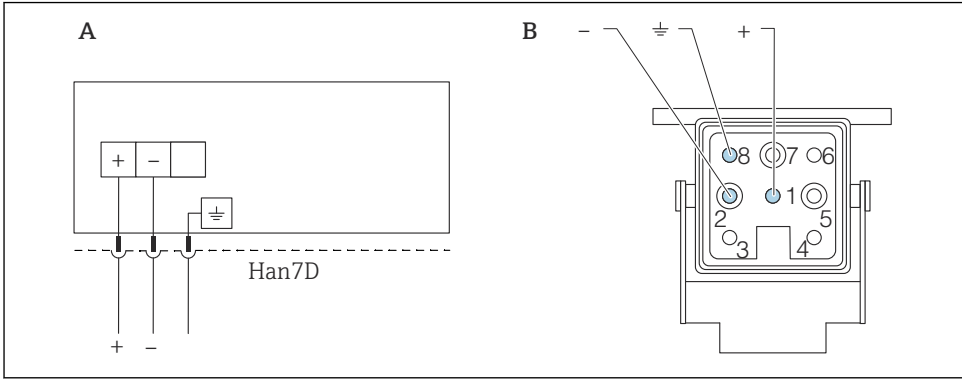
Läpivientiaukkojen tyyppi riippuu tilausta laiteversiosta.

-  Reititä liitäntäkaapelit aina alaspäin niin, että kosteus ei pääse kytkentäkoteloon. Tarvittaessa tee tippasilmukka tai käytä sääsuojakannta.

## 6.2.9 Saatavana olevat laitepistokkeet

- i** Jos laitteissa on pistoke, kotelo ei tarvitse avata yhteyden muodostamiseksi.  
Estä kosteuden pääsy laitteeseen käyttämällä mukana toimitettuja tiivisteitä.

### Laitteet, joissa Harting-pistoke Han7D



A0041011

A Sähköliitäntä laitteille, joissa Harting-pistoke Han7D

B Kuva laitteen pistokeliitännästä

- Ruskea

≡ Vihreä/keltainen

+ Sininen

## 6.3 Kotelointiluokan varmistaminen

### 6.3.1 Kaapelien läpiviennit

- Läpiviennin kansi M20, muovi, IP66/68 TYYPPI 4X/6P
- Läpiviennin kansi M20, nikkeli-pinnoitettu messinki, IP66/68 TYYPPI 4X/6P
- Läpiviennin kansi M20, 316L, IP66/68 TYYPPI 4X/6P
- Kierre M20, IP66/68 TYYPPI 4X/6P
- Kierre G1/2, IP66/68 TYYPPI 4X/6P

Jos valittuna on kierre G1/2, laite toimitetaan vakiona M20-kierteen kanssa ja G1/2-sovitin sisältyy toimitukseen, vastaavan dokumentoinnin kanssa

- Kierre NPT1/2, IP66/68 TYYPPI 4X/6P
- Umpitulppa kuljetussuoja: IP22, TYYPPI 2
- HAN7D-pistoke, 90 astetta, IP65 NEMA Tyyppi 4X
- M12-pistoke

Kun kotelo on kiinni ja liitäntäkaapeli liitetty: IP66/67, NEMA Tyyppi 4X

Kun kotelo on auki ja liitäntäkaapelia ei ole liitetty: IP20, NEMA Tyyppi 1

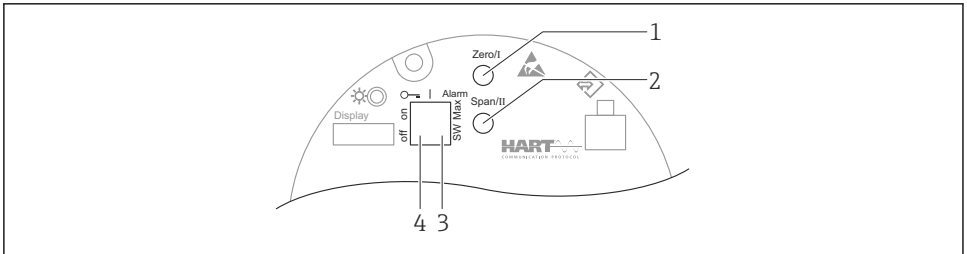


**HUOMAUTUS****M12-pistoke ja HAN7D-pistoke: virheellinen asennus voi mitätöidä IP-kotelointiluokan!**

- ▶ Suojausluokka on voimassa ainoastaan, jos käytetty liitântäkaapeli on liitetty ja kierretty tiukkaan.
- ▶ Suojausluokka on voimassa ainoastaan, jos käytetty liitântäkaapeli on määritetty IP67, NEMA Tyypin 4X mukaan.
- ▶ Kotelointiluokat säilytetään vain, jos käytetään umpitulppaa tai kaapeli on liitetty.

## 7 Käyttövaihtoehdot

### 7.1 Käyttöpainikkeet ja DIP-kytkimet elektroniikkakojeessa



A0039285

- 1 Mittausalueen ala-arvon (Zero) käyttöpainike
- 2 Mittausalueen yläarvon (Span) käyttöpainike
- 3 DIP-kytkin hälytysvirralle
- 4 Laitteen lukituksen ja lukituksen avauksen DIP-kytkin



DIP-kytkimien asetus on etusijalla suhteessa muilla käyttömenetelmillä tehtäviin asetuksiin (esim. FieldCare/DeviceCare).

### 7.2 Pääsy käyttövalikkoon paikallisen näytön kautta

#### 7.2.1 Laitteen näyttö (lisävaruste)

Toiminnot:

- Mitattujen arvojen, vikojen ja ilmoitusviestien näyttö
- Taustavalaistus, joka vaihtelee vihreästä punaiseen virhetapauksessa
- Laitteen näyttö voidaan irrottaa, jolloin sitä on helpompi käyttää

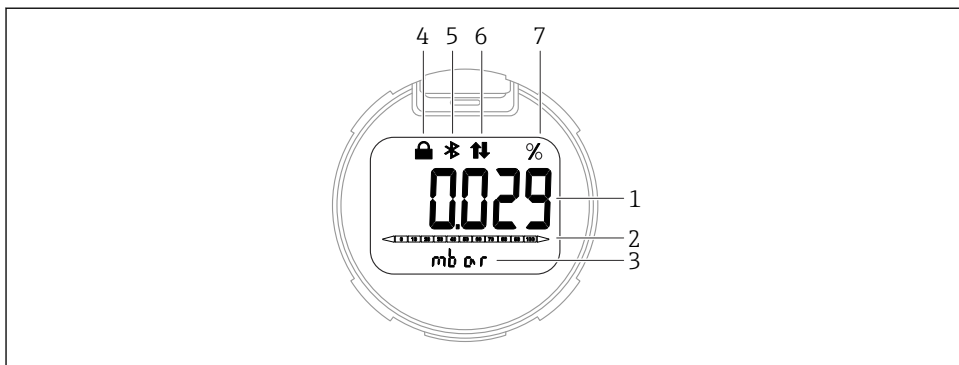


Laitteen näytöt ovat käytettävissä lisävarusteisella langattomalla Bluetooth®-teknologialla.



Syöttöjännitteestä ja virrankulutuksesta riippuen taustavalo voidaan kytkeä päälle tai pois päältä.

Syöttöjännitteestä ja virrankulutuksesta riippuen Bluetooth voidaan vaihtoehtoisti kytkeä päälle ja pois päältä.

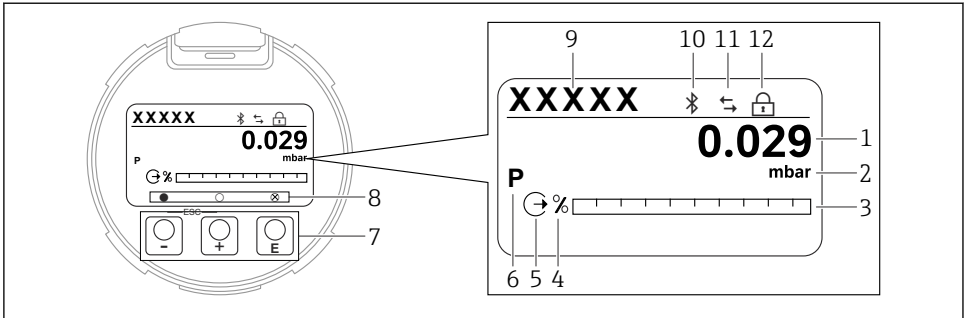


A0043599

#### 4 Segmenttinäyttö

- 1 Mitattu arvo (jopa 5 numeroa)
- 2 Virtalähtöön suhteutettu pylväsdiagrammi
- 3 Mitatun arvon yksikkö
- 4 Lukittu (symboli ilmestyy, kun laite on lukittu)
- 5 Bluetooth (symboli vilkkuu, jos Bluetooth-liitäntä on aktiivinen)
- 6 HART-tietoyhteys (symboli ilmestyy, jos HART-tietoyhteys on aktiivinen)
- 7 Mitatun arvon lähtö %

Seuraavat kaaviot ovat esimerkkejä. Näyttö riippuu näytön asetuksista.



A0047142

**5 Graafinen näyttö, jossa optiset käyttöpainikkeet.**

- 1 Mitattu arvo (jopa 12 numeroa)
- 2 Mitatun arvon yksikkö
- 3 Virtalähtöön suhteutettu pylväsdiagrammi
- 4 Pylväsdiagrammiyksikkö
- 5 Virtalähdön symboli
- 6 Symboli näytetylle mitatulle arvolle (esim. p = paine)
- 7 Optiset käyttöpainikkeet
- 8 Painikkeen palautteen symbolit. Eri näyttösymbolit ovat mahdollisia: ympyrä (ei täytetty) = painiketta painetaan hetken; ympyrä (täytetty) = painiketta painetaan pidempään; ympyrä (jossa X) = toiminta ei mahdollista Bluetooth-yhteyden vuoksi
- 9 Laitteen tunniste
- 10 Bluetooth (symboli vilkkuu, jos Bluetooth-liitäntä on aktiivinen)
- 11 HART-tietoyhteys (symboli näytetään, jos HART-tietoyhteys on aktiivinen)
- 12 Lukittu (symboli ilmestyy, kun laite on lukittu)

- **+** Käyttöpainike
  - Siirry valintalistalla alaspäin
  - Muokkaa numeerisia arvoja tai merkkejä toiminnon sisällä
- **-** Käyttöpainike
  - Siirry valintalistalla ylöspäin
  - Muokkaa numeerisia arvoja tai merkkejä toiminnon sisällä
- **☑** Käyttöpainike
  - Vahvista syöttö
  - Siirry seuraavaan kohtaan
  - Valitse valikon osa ja aktivoi muokkaustila
  - Avaa/Lukitse näytön käytön lukitus
  - Paina ja pidä painettuna painiketta **☑** saadaksesi näyttöön lyhyen kuvauksen kyseisestä parametrinä (jos käytettävissä)
- Painike **+** ja painike **-** (ESC-toiminto)
  - Poistu parametrin muokkaustilasta tallentamatta muutettua arvoa
  - Valikko valintatasolla: painamalla painikkeita samanaikaisesti käyttäjä siirtyy valikossa yhden tason taaksepäin
  - Paina ja pidä painettuna painiketta palataksesi ylemmälle tasolle

## 8 Käyttöönotto

### 8.1 Valmistelut

Mittausalue ja mittayksikkö, jossa mitattu arvo välitetään, vastaavat laitekilven tietoja.

#### VAROITUS

**Virtalähdön asetukset ovat turvallisuusasia!**

Tämä tilanne voi johtaa tuotteen ylivuotamiseen.

- ▶ Virtalähdön asetus riippuu **Assign PV** -parametri:n asetuksesta.
- ▶ **Assign PV** -parametri:n vaihdon jälkeen tarkasta alueen (LRV ja URV) asetukset ja määritä ne tarvittaessa uudelleen.

#### VAROITUS

**Prosessipaine sallitun maksimin/minimin ylä- tai alapuolella!**

Loukkaantumisaara, jos osat irtoavat! Varoitukset näytetään, jos paine on liian korkea.

- ▶ Jos laitteessa oleva paine on pienempi kuin pienin sallittu paine tai suurempi kuin suurin sallittu paine, ilmestyy viesti.
- ▶ Käytä laitetta ainoastaan mittausalueen rajoissa!

#### 8.1.1 As-delivered state (toimitetaan tilassa)

Jos räätälöityjä asetuksia ei ole tilattu:


- **Assign PV** -parametri **Pressure** -vaihtoehto
- Määritetyn mittauskennon nimellisarvon määrittämät kalibrointi-arvot
- Hälytysvirta asetetaan vähintään arvoon. (3,6 mA), (vain, jos muuta vaihtoehtoa ei valittu tilauksen yhteydessä)
- DIP-kytkin OFF-asentoon
- Bluetooth on tilattu, silloin Bluetooth on kytketty päälle

### 8.2 Toimintatarkastus

Tee toimintatarkastus ennen mittauspisteen käytön aloittamista:

- "Asennuksen jälkeen tehtävän tarkastuksen" tarkastuslista (katso kappale "Asennus")
- "Asennuksen jälkeen tehtävän tarkastuksen" tarkastuslista (katso kappale "Sähkökytkentä")

### 8.3 Laitteen kytkeminen päälle

 Kaikissa konfigurointityökaluissa on käyttöönoton ohjaus, joka auttaa tärkeimpien konfigurointiparametrien määrittämisessä (**Guidance** -valikko **Commissioning** ohjattu toiminto).

## 8.4 Käyttökielen asetus

### 8.4.1 Paikallinen näyttö

#### Käyttökielen asetus



Käyttökielen asetusta varten näyttö on ensin avattava lukituksesta:

1. Paina painiketta vähintään 2 s.
  - ↳ Valintaikkuna ilmestyy.
2. Avaa näytön käytön lukitus.
3. Valitse **Language** -parametri päävalikossa.
4. Paina painiketta .
5. Valitse haluamasi kieli painikkeella tai .
6. Paina painiketta .



Näytön käyttö lukittuu automaattisesti:

- 1 min minuutin päästä pääsivulla, jos mitään painiketta ei paineta
- 10 min minuutin päästä käyttövalikossa, jos mitään painiketta ei paineta

#### Näytön toiminta - lukitus tai lukituksen avaus

Painiketta on painettava vähintään 2 sekuntia, optisten painikkeiden lukitusta tai lukituksen avausta varten. Näytön toiminta voidaan lukita tai avata lukituksesta ilmestyvässä valintaikkunassa.

Näytön toiminta lukittuu automaattisesti (paitsi SIL-ohjattu toiminto):

- 1 minuutin päästä pääsivulla, jos mitään painiketta ei paineta
- 10 minuutin päästä käyttövalikossa, jos mitään painiketta ei paineta

### 8.4.2 Käyttösovellus

Katso käyttösovelluksen kuvaus.

## 8.5 Mittalaitteen konfigurointi

### 8.5.1 Käyttöönotto elektroniikkakojeen painikkeilla

Seuraavat toiminnot ovat mahdollisia elektroniikkakojeen painikkeilla:

- Asentonollaus (nollapisteen korjaus)
  - Laitteen asento voi aiheuttaa paineenvaihtelun
  - Tämä paineenvaihtelu voidaan korjata asentonollauksella
- Mittausalueen ala-arvon ja yläarvon asetus
  - Käyttöpaineen täytyy olla anturin nimellisipaineen rajoissa (katso laitekilven tiedot)
- Laitteen nollaus

#### Laitteen nollaussäädön suorittaminen

1. Laite asennettuna haluttuun asentoon eikä painetta kohdistu.

2. Paina painikkeita "Zero" ja "Span" samanaikaisesti vähintään 3 s.
3. Kun LED syttyy hetkeksi, asennonollaus on hyväksynyt läsnä olevan paineen.

### Mittausalueen ala-arvon asettaminen (paine tai skaalattu muuttuja)

1. Haluttu paine mittausalueen ala-arvolle on läsnä laitteessa.
2. Paina painiketta "Zero" vähintään 3 s.
3. Kun LED syttyy hetkeksi, alemman alueen arvo on hyväksytty läsnä olevalle paineelle.

### Mittausalueen yläarvon asettaminen (paine tai skaalattu muuttuja)

1. Haluttu paine mittausalueen yläarvolle on läsnä laitteessa.
2. Paina painiketta "Span" vähintään 3 s.
3. Kun LED syttyy hetkeksi, ylemmän alueen arvo on hyväksytty läsnä olevalle paineelle.
4. Eikö elektroniikkaosan LED-valo syty?
  - ↳ Käyttöpainetta alueen yläarvoksi ei ole hyväksytty. Märkäkalibrointi ei ole mahdollista, jos **Scaled variable** -vaihtoehto on valittu kohdassa **Assign PV** -parametri ja **Table** -vaihtoehto on valittu kohdassa **Scaled variable transfer function** -parametri.

### Asetusten tarkastaminen (paine tai skaalattu muuttuja)

1. Paina "Zero" -painiketta lyhyesti (n. 1 sekunti), jotta näyttö näyttää mittausalueen ala-arvon.
2. Paina "Span" -painiketta lyhyesti (n. 1 sekunti), jotta näyttö näyttää mittausalueen yläarvon.
3. Paina lyhyesti "Zero" ja "Span"-painikkeita (n. 1 sekunti) samanaikaisesti näyttääksesi kalibroinnin offsetin.

### Laitteen nollaus

- ▶ Paina ja pidä painettuna "Zero" ja "Span"-painikkeita samanaikaisesti vähintään 12 sekuntia.

### 8.5.2 Käyttöönotto ohjatulla toiminnolla

FieldCaressa DeviceCare <sup>1)</sup>, SmartBlue ja näytössä **Commissioning** ohjattu toiminto ovat käytettävissä, jotta voit ohjata käyttäjän ensimmäisen käyttöönottoprosessin läpi. Käyttöönotto on saatavan myös AMS:n tai PDM:n kautta.

1. Kytke laite FieldCarella tai DeviceCarella.
2. Avaa laite FieldCare- tai DeviceCare-ohjelmassa.
  - ↳ Näyttöön tulee laitteen koontinäyttö (kotisivu):
3. Kohdassa **Guidance** -valikko napsauta **Commissioning** ohjattu toiminto käynnistääksesi ohjatun toiminnon.

---

1) DeviceCare on ladattavissa osoitteesta [www.software-products.endress.com](http://www.software-products.endress.com). Sinun on rekisteröidyttävä Endress +Hauserin ohjelmistoportaaliin lataaksesi tuotteen.

4. Syötä jokaiselle parametrille oikea arvo tai valitse oikea vaihtoehto. Nämä arvot on kirjoitettu suoraan laitteeseen.
5. Napsauta "Next" siirtyäksesi seuraavalle sivulle.
6. Kun kaikki sivut on täytetty, napsauta "End" sulkeaksesi **Commissioning** ohjattu toiminto.



Jos **Commissioning** ohjattu toiminto käyttöönotto peruutetaan ennen kuin kaikki tarvittavat parametrit on määritetty, laite voi olla määrittämättömässä tilassa. Kaikissa tilanteissa on parasta palauttaa laitteen tehdasasetukset.

### Esimerkki: Painearvon lähettäminen virtälähdössä

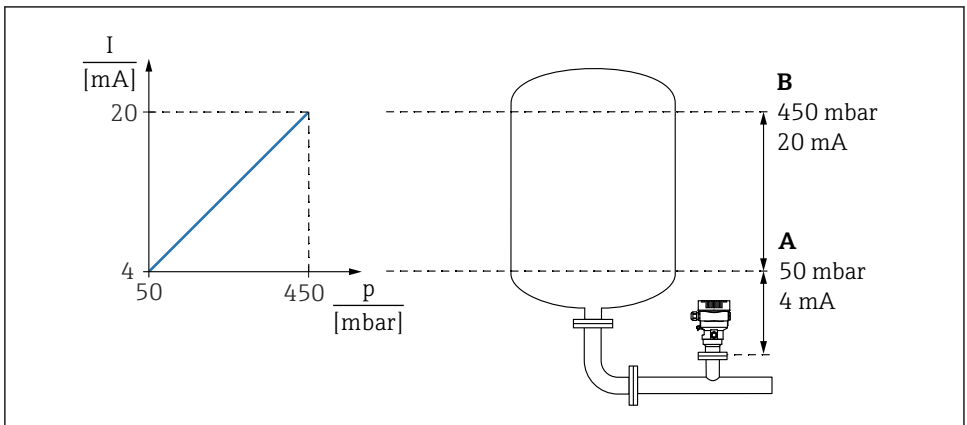


Paine- ja lämpötilaysiköt muunnetaan automaattisesti. Muita yksiköitä ei muunneta.

Seuraavassa esimerkissä painearvo tulisi mitata säiliössä ja lähtö virtälähdössä. Maksimipaine 450 mbar (6.75 psi) vastaa 20 mA:n virtaa. 4 mA:n virta vastaa painetta 50 mbar (0.75 psi).

Edellytykset:

- Mittausmuuttuja on suoraan verrannollinen paineeseen
- Laitteen asennon takia mitatussa arvossa voi ilmetä painesiirtymää, esim. kun säiliö on tyhjä tai osittain täynnä, jolloin mitattu arvo ei ole nolla  
Tee tarvittaessa asenonollaus
- Kohteessa **Assign PV** -parametri on valittavissa **Pressure** -vaihtoehto (tehdasasetus)  
Näyttö: kohdassa **Guidance** -valikko **Commissioning** ohjattu toiminto jatka painikkeen  $\oplus$  painamista, kunnes saavutat **Assign PV** -parametri. Paina  $\boxtimes$  -painiketta vahvistaaksesi, valitse **Pressure** -vaihtoehto ja paina  $\boxtimes$  vahvistaaksesi.



A0039009

- A Lower range value output  
B Upper range value output

Säätö:

1. Syötä painearvo 4 mA:n virrälle kohdasta **Lower range value output** -parametri (50 mbar (0.75 psi)).
2. Syötä painearvo 20 mA:n virrälle kohdasta **Upper range value output** -parametri (450 mbar (6.75 psi))

Tulos: mittausalueeksi asetetaan 4–20 mA.

### 8.5.3 Käyttöönotto ilman ohjattua toimintoa

#### Esimerkki: Säiliön tilavuusmittauksen käyttöönotto

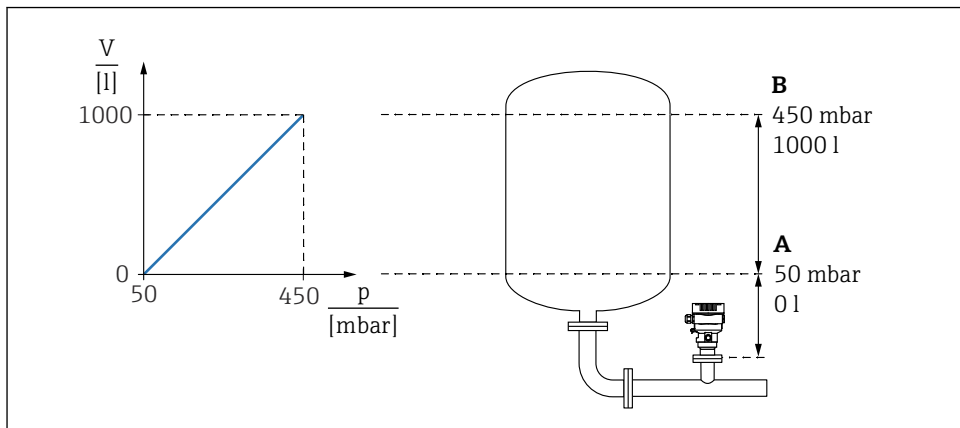
**i** Paine- ja lämpötilayksiköt muunnetaan automaattisesti. Muita yksiköitä ei muunneta.

Seuraavassa esimerkissä säiliön tilavuus on tarkoitus mitata litroina. Suurin tilavuus 1000 l (264 gal) vastaa painetta 450 mbar (6.75 psi).

Pienin tilavuus 0 litraa vastaa painetta 50 mbar (0.75 psi).

Edellytykset:

- Mittausmuuttuja on suoraan verrannollinen paineeseen
- Laitteen asennon takia mitatussa arvossa voi ilmetä painesiirtymää, esim. kun säiliö on tyhjä tai osittain täynnä, jolloin mitattu arvo ei ole nolla  
Tee tarvittaessa asenonollaus



A0039010

A "Pressure value 1" -parametri ja "Scaled variable value 1" -parametri

B "Pressure value 2" -parametri ja "Scaled variable value 2" -parametri

**i** Paine näytetään käyttösovelluksessa samalla asetusten sivulla "Pressure"-kentässä.



1. Syötä alhaisimman kalibrointipisteen painearvo kohdasta **Pressure value 1** -parametri: 50 mbar (0.75 psi)
  - ↳ Valikkopolku: Application → Sensor → Scaled variable → Pressure value 1
2. Syötä alhaisimman kalibrointipisteen tilavuusarvo kohdasta **Scaled variable value 1** -parametri: 0 0 l
  - ↳ Valikkopolku: Application → Sensor → Scaled variable → Scaled variable value 1
3. Syötä korkeimman kalibrointipisteen painearvo kohdasta **Pressure value 2** -parametri: 450 mbar (6.75 psi)
  - ↳ Valikkopolku: Application → Sensor → Scaled variable → Pressure value 2
4. Syötä korkeimman kalibrointipisteen tilavuusarvo kohdasta **Scaled variable value 2** -parametri: 1 000 l (264 gal)
  - ↳ Valikkopolku: Application → Sensor → Scaled variable → Scaled variable value 2

Tulos: mittausalueeksi asetetaan 0 ... 1 000 l (0 ... 264 gal). Vain **Scaled variable value 1** -parametri ja **Scaled variable value 2** -parametri on asetettu tällä asetuksella. Tämä asetus ei vaikuta virtalähtöön.







71650724

[www.addresses.endress.com](http://www.addresses.endress.com)

---