

Kortfattad bruksanvisning Cerabar PMC71B

Processtryckmätning
HART



Dessa kortfattade användarinstruktioner ersätter inte användarinstruktionerna som hör till enheten.

Mer information finns i användarinstruktionerna och tilläggsdokumentationen.

Dokumentation för samtliga enhetsversioner hittar du på:

- Internet: www.endress.com/deviceviewer
- Smarttelefon/surfplatta: Endress+Hauser Operations App

1 Tillhörande dokumentation



A0023555

2 Om detta dokument

2.1 Dokumentets funktion

Den kortfattade bruksanvisningen innehåller all nödvändig information från godkännande av leverans till första idrifttagning.

2.2 Symboler

2.2.1 Säkerhetssymboler



Denna symbol gör dig uppmärksam på en farlig situation. Om inte denna situation förhindras leder det till allvarlig eller dödlig personskada.

⚠ VARNING

Denna symbol gör dig uppmärksam på en farlig situation. Om inte denna situation undviks kan det leda till allvarlig eller dödlig personskada.

⚠ OBSERVERA

Denna symbol gör dig uppmärksam på en farlig situation. Om inte denna situation undviks kan det leda till mindre eller måttligt allvarlig personskada.

OBS

Den här symbolen anger information om procedurer och andra uppgifter som inte orsakar personskada.

2.2.2 Elektriska symboler


Jordanslutning: 

Plint för anslutning till jordningssystemet.

2.2.3 Symboler för särskilda typer av information


Tillåtet: 


Procedurer, processer eller åtgärder som är tillåtna.

Förbjudet: 

Procedurer, processer eller åtgärder som är förbjudna.

Tilläggsinformation: 

Referens till dokumentation: 

Sidhänvisning: 

Stegföljd: [1](#), [2](#), [3](#)

Resultat av ett individuellt arbetsmoment: 



2.2.4 Symboler i grafiken

Objektsnummer: 1, 2, 3 ...

Stegföljd: [1](#), [2](#), [3](#)

Vyer: A, B, C, ...

2.2.5 Symboler på enheten

Säkerhetsinstruktioner:  → 

Följ säkerhetsinstruktionerna i de tillhörande användarinstruktionerna.

2.2.6 Kommunikationssymboler

2.3 Registrerade varumärken

HART®

Registrerat varumärke som tillhör FieldComm Group, Austin, Texas, USA

Bluetooth®

Ordmärket och logotypen Bluetooth® är registrerade varumärken som tillhör Bluetooth SIG, Inc. och all användning av sådana varumärken av Endress+Hauser sker under licens. Övriga varumärken och märkesbeteckningar hör till respektive ägare.

Apple®

Apple, Apple-logotypen, iPhone och iPod touch är varumärken som tillhör Apple Inc., registrerat i USA och andra länder. App Store är ett varumärke för tjänster som tillhör Apple Inc.

Android®

Android, Google Play och Google Play-logotypen är varumärken som tillhör Google Inc.

KALREZ®

Registrerat varumärke som tillhör DuPont Performance Elastomers L.L.C., Wilmington, USA

3 Allmänna säkerhetsinstruktioner

3.1 Krav på personal

Personal som utför installation, driftsättning, diagnostik och underhåll måste uppfylla följande krav:

- ▶ De ska vara utbildade, kvalificerade specialister som är kvalificerade för den här specifika funktionen och uppgiften
- ▶ De ska vara auktoriserade av anläggningens ägare/operatör
- ▶ De ska ha god kännedom om lokala/nationella förordningar
- ▶ Innan arbetet påbörjas måste specialisterna ha läst och förstått anvisningarna i bruksanvisningen och tilläggsdokumentationen, liksom i certifikat (beroende på tillämpning)
- ▶ De ska följa anvisningarna och efterleva grundläggande villkor.

Driftpersonalen måste uppfylla följande krav:

- ▶ De ska ha mottagit anvisningar och behörighet enligt uppgiftens krav från anläggningens ägare-operatör
- ▶ De ska följa instruktionerna i dessa bruksanvisningar

3.2 Avsedd användning

Cerabar är en trycktransmitter som mäter nivå och tryck.

3.2.1 Ej avsedd användning

Tillverkaren har inget ansvar för skador som beror på felaktig eller ej avsedd användning.

Verifiering av gränsfall:

- ▶ För specialvätskor och rengöringsvätskor hjälper Endress+Hauser gärna till att verifiera korrosionståligheten hos medieberörda material, men lämnar inga garantier och godkänner inget ansvar.

3.3 Arbetssäkerhet

Vid arbeten på och med enheten:

- ▶ Använd nödvändig personlig skyddsutrustning enligt regionala och nationella föreskrifter.
- ▶ Stäng av matningsspänningen innan enheten ansluts.

3.4 Driftsäkerhet

Risk för personskada!

- ▶ Använd endast enheten om den är funktionsduglig, fri från fel och problem.
- ▶ Operatören är ansvarig för störningsfri drift av enheten.

Ändringar av enheten

Obehörig ändring av enheten är förbjuden och kan leda till oförutsedd fara.

- ▶ Konsultera Endress+Hauser om ändringar krävs trots detta.

Reparation

För att säkerställa fortsatt driftsäkerhet och tillförlitlighet bör du:

- ▶ Endast utföra reparationer på enheten som är uttryckligen tillåtna.
- ▶ Observera nationella/lokala föreskrifter gällande reparation av elektrisk utrustning.
- ▶ Endast använda originaldelar och tillbehör från Endress+Hauser.

Farligt område

För att minska risken för person- och anläggningsskador när enheten används inom aktuellt område för godkännande (t.ex. explosionsskydd, tryckutrustningssäkerhet):

- ▶ Läs märkskylten för att kontrollera om den beställda enheten är lämplig för avsedd användning inom aktuellt område för godkännande.
- ▶ Följ specifikationerna i den separata kompletterande dokumentation som utgör en del av dessa anvisningar.

3.5 Produktsäkerhet

Enheten är framtagen enligt god teknisk praxis för att uppfylla de senaste säkerhetsföreskrifterna, den har testats och har lämnat fabriken i ett driftsäkert tillstånd.

Den uppfyller allmänna och lagstadgade säkerhetskrav. Den uppfyller också de EG-direktiv som står på den enhetsspecifika EG-försäkran om överensstämmelse. Endress+Hauser bekräftar detta genom att CE-märka enheten.

3.6 Funktionssäkerhet SIL (tillval)

Funktionssäkerhetshandboken måste observeras noggrant för enheter som används inom applikationer för funktionssäkerhet.

3.7 IT-säkerhet

Endress+Hauser kan endast erbjuda garanti om enheten monteras och används enligt beskrivningen i användarinstruktionerna. Enheten är utrustad med säkerhetsmekanismer som skyddar den mot oavsiktliga ändringar av enhetens inställningar. Åtgärder för IT-säkerhet som uppfyller användarens säkerhetsstandarder och skyddar enheten och överföringen av enhetsdata ytterligare måste vidtas av användaren själv.

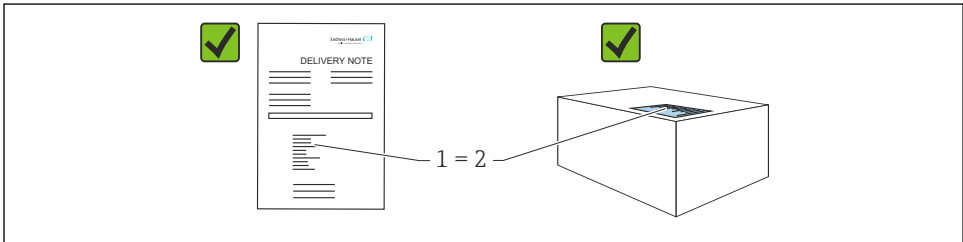
3.8 Enhetsspecifik IT-säkerhet

Enheten erbjuder specifika funktioner för att stödja skyddsåtgärder som vidtas av driftansvarig. Dessa funktioner kan konfigureras av användaren och ger större säkerhet vid arbetet om de används på rätt sätt. En översikt över de viktigaste funktionerna finns i följande avsnitt:

- Skrivskydd via en knapp för maskinvaruskivskydd
- Behörighetskod för ändring av användarroll (gäller för drift via display, Bluetooth, , DeviceCare och verktyg för förvaltning av tillgångar (FieldCaret.ex. AMS, PDM)


4 Godkännande av leverans och produktidentifiering

4.1 Godkännande av leverans



A0016870

- Är orderkoden på följesedeln (1) identisk med orderkoden på produktetiketten (2)?
- Är produkterna intakta?
- Överensstämmer uppgifterna på märkskylten med orderspecifikationerna och följesedeln?
- Finns medföljande dokumentation?
- Vid behov (se märkskylten): Finns säkerhetsanvisningarna (XA) bifogade?

 Om du svarar "nej" på någon av dessa frågor, kontakta Endress+Hauser.

4.2 Förvaring och transport

4.2.1 Förvaringsförhållanden

- Använd originalförpackningen
- Förvara enheten rent och torrt och skydda den från stötar som kan orsaka skador

Temperaturområde för förvaring

Se Teknisk information.

4.2.2 Transport av produkten till mätpunkten

VARNING

Felaktig transport!

Hus och membran kan skadas och det finns risk för personskador!

- ▶ Transportera enheten till mätpunkten i dess originalförpackning.

5 Montering

5.1 Monteringskrav

5.1.1 Allmänna instruktioner

- Rengör eller vidrör inte membranet med hårda och/eller vassa föremål.
- Ta inte bort membranets skydd förrän precis innan installationen.

Täta alltid huslocket och kabelingångarna ordentligt.

1. Motdra kabelingångarna.
2. Dra åt förlängningsmuttern.

5.1.2 Installationsanvisningar

- Enheterna monteras enligt samma riktlinjer som tryckmätare (DIN EN837-2)
- Justera huset och den direktmonterade displayen för att displayen ska kunna läsas av optimalt
- Endress+Hauser erbjuder ett monteringsfäste för att montera enheten på rör eller väggar
- Använd spolringar för flänsar om det finns en risk för mellanstora avlagringar eller igensättning vid processanslutningen
 - Spolringen kläms fast mellan processanslutningen och processen
 - Avlagringar av material framför membranet spolras bort och tryckkammaren luftas via de två laterala spolhålen
- Vid mätning i media som innehåller fasta delar (t.ex. smutsiga vätskor), är det fördelaktigt att installera separatorer och tömningsventiler för att fånga upp och avlägsna sediment

- Ett ventilblock underlättar driftsättning, installation och underhåll utan att störa processen
- Se till att det inte tränger in fukt i huset vid monteringen, elanslutningen eller driften av enheten
- Montera kabeln och kontakten så att de pekar så rakt nedåt som möjligt för att förhindra att fukt tränger in (t.ex. regn eller kondens)

5.1.3 Installationsanvisningar för gänga

- Enhet med G 1 ½"-gंगा:
Placera planpackningen på tätningssytan av processanslutningen
Förhindra ytterligare påfrestning på membranet: täta inte gängen med hampa eller liknande material
- Enhet med NPT-gंगा:
 - Linda teflontejp runt gängen för att täta den
 - Dra bara åt enheten vid den hexagonala skriven, vrid inte huset
 - När du skruvar i gängen, dra inte åt för hårt; dra åt NPT-gängen till det djup som krävs enligt standarden
- För följande processanslutningar anges ett åtdragningsmoment på max. 40 Nm (29,50 lbf ft):
 - Gंगा ISO228 G ½" med spolmembran
 - Gंगा DIN13 M20 x 1,5 med spolmembran
 - NPT ¾" med spolmembran

Montera enheter med PVDF-gंगा

VARNING

Risk för skada på processanslutningen!

Risk för personskada!

- ▶ Enheter med PVDF-gंगा måste installeras med medföljande monteringsfäste!
- ▶ PVDF är endast avsett för metallfria applikationer!

VARNING

Materialutmattning från tryck och temperatur!

Risk för personskada om delarna går sönder! Gängen kan bli lös om den utsätts för högt tryck och hög temperaturbelastning.

- ▶ Kontrollera regelbundet att gängen är läcktät.
- ▶ Använd teflontejp för att täta ½" NPT-gängen.

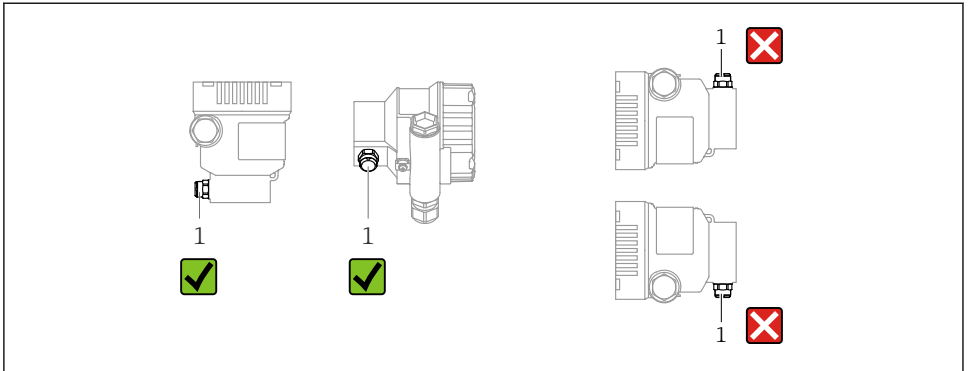
5.1.4 Monteringsriktning

OBS

Skador på enheten!

Om en uppvärmd enhet kyls ned under en rengöringsprocess (t.ex. genom kallt vatten) skapas ett tillfälligt vakuum. Som ett resultat kan fukt tränga in i mätcellen via tryckkompenseringselementet (1).

- ▶ Montera enheten enligt följande.



A0038723

- Se till att tryckkompenserings-elementet (1) är fritt från föroreningar
- En positionsberoende nollpunktsförskjutning (när kärlet är tomt visar mätvärdet inte noll) kan korrigeras
- Vi rekommenderar att avstängningsenheter och/eller vattenlås används för montering
- Monteringsriktningen beror på mätapplikationen

5.2 Montera enheten

5.2.1 Tryckmätning i gaser

Montera avstängningsenheten ovanför avtappningspunkten så att eventuell kondens kan rinna ner i processen.

5.2.2 Tryckmätning i ånga

Observera den högsta tillåtna omgivningstemperaturen för transmittern!

Montering:

- Det bästa är att montera enheten med det O-formade vattensäcksröret under avtappningspunkten
Enheten kan också monteras ovanför avtappningspunkten
- Fyll vattensäcksröret med vätska före driftsättning

Fördelar med användning av vattensäcksrör:

- Skyddar mätenheten från hett, trycksatt medium tack vare sin form och uppsamling av kondensat
- Dämpning av vattenslag
- Den avsedda vattenpelaren orsakar enbart minimala (försumbara) mätfel och minimala (försumbara) värmeeffekter på enheten



För teknisk information (t.ex. material, mått eller beställningsnummer), se tillbehörsdokumentet SD01553P.

5.2.3 Tryckmätning i vätskor

Montera enheten med avstängningsenheten nedanför eller på samma höjd som avtappningspunkten.

5.2.4 Nivåmätning

- Montera alltid enheten under den lägsta mätpunkten
- Installera inte enheten på följande positioner:
 - I påfyllningen
 - I tankutloppet
 - I pumpens sugutrymme
 - På en del av tanken som kan påverkas av tryckstötter från omröraren
- Montera enheten nedströms från avstängningsenheten: då går det lättare att utföra kalibreringen och funktionskontrollen

5.2.5 Stänga husets lock

OBS

Gängan och huslocket är skadade av smuts och orenheter!

- ▶ Ta bort smuts (t.ex. sand) i gängan på locket och huset.
- ▶ Om du fortsätter att möta motstånd när du stänger locket, kontrollera gängan igen efter orenheter.



Husets gänga

Elektronik- och anslutningsfackets gänga kan ha en friktionsminskande beläggning. Följande gäller för alla hus oavsett material:

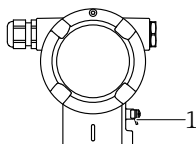
- ✘ **Smörj inte husets gänga.**

6 Elanslutning

6.1 Anslutningskrav

6.1.1 Potentialutjämnning

Skyddsjordens på enheten får inte vara ansluten. Vid behov kan potentialutjämningsledaren anslutas till den yttre jordanslutningen på enheten innan enheten ansluts.



A0045412

1 Jordanslutning för anslutning till potentialutjämningslinan

⚠ VARNING**Explosionsrisk!**

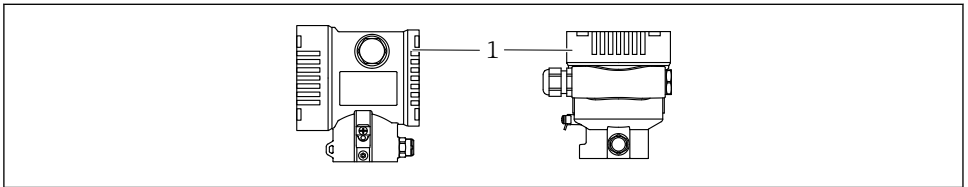
- ▶ Se separat dokumentation om applikationer i riskklassade områden för säkerhetsinstruktioner.



För optimal elektromagnetisk kompatibilitet:

- Håll potentialutjämningslinan så kort som möjligt
- Bibehåll ett tvärsnitt på minst 2,5 mm² (14 AWG)

6.2 Ansluta enheten



A0043806

- 1 Anslutningsfackets lock

**Husets gänga**

Elektronik- och anslutningsfackets gänga kan ha en friktionsminskande beläggning. Följande gäller för alla hus oavsett material:

- ☒ **Smörj inte husets gänga.**

6.2.1 Matningsspänning

- Ex d, Ex e, icke Ex: matningsspänning: 10,5 ... 35 V_{DC}
- Ex i: matningsspänning: 10,5 ... 30 V_{DC}
- nominell strömstyrka: 4 till 20 mA HART



Nätaggregatet måste vara säkerhetsgodkänd (t.ex. PELV, SELV, klass 2) och måste uppfylla de relevanta protokollspecifikationerna. För 4 till 20 mA gäller samma krav som för HART.

Beroende på matningsspänningen när enheten är påslagen

- bakgrundsbelysningen är avstängd (matningsspänning < 15 V)
- Bluetooth-funktionen (valbar vid beställning) är också avstängd (matningsspänning < 12 V)

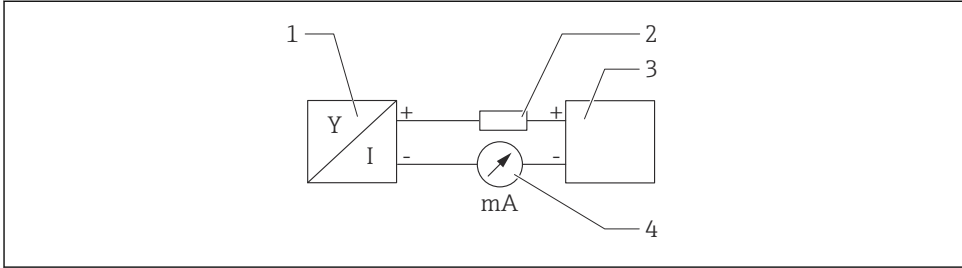
6.2.2 Plintar

- Matningsspänning och invändig jordanslutning: 0,5 ... 2,5 mm² (20 ... 14 AWG)
- Extern jordanslutning: 0,5 ... 4 mm² (20 ... 12 AWG)

6.2.3 Kabelspecifikationer

- Skyddsjord eller jordning av skärmd kabel: ledartvärsnitt > 1 mm² (17 AWG)
Ledartvärsnitt på 0,5 mm² (20 AWG) till 2,5 mm² (13 AWG)
- Kabelns ytterdiameter: Ø5 ... 12 mm (0,2 ... 0,47 in) beror på vilken kabelförskruvning som används (se Teknisk information)

6.2.4 4–20 mA HART



A0028908

1 Blockdiagram över HART-anlutningen

- 1 Enhet med HART-kommunikation
- 2 HART-kommunikationsmotstånd
- 3 Strömförsörjning
- 4 Multimeter

i HART-kommunikationsmotståndet på 250 Ω i signalledningen krävs alltid om strömförsörjningen har låg impedans.

Ta med spänningsfallet i beräkningen:

Maximalt 6 V för ett kommunikationsmotstånd 250 Ω

6.2.5 Överspänningsskydd

Enheter utan tillvalet överspänningsskydd

Urustning från Endress+Hauser uppfyller kraven för produktstandarden IEC/DIN EN 61326-1 (Tabell 2 industriell miljö).

Beroende på vilken typ av port (likströmförsörjning, likströmförsörjning, ingångs-/utgångsport) som används gäller olika testnivåer enligt IEC/DIN EN 61326-1 mot transient överspänning (stötpuls) (IEC/DIN EN 61000-4-5 stötpuls):

Testnivå på likströmportar och ingångs-/utgångsportar är 1 000 V ledning till jord

Enheter med överspänningsskydd som tillval

- Överslagsspänning: min. 400 V likström
- Testad enligt IEC/DIN EN 60079-14 underkapitlet 12.3 (IEC/DIN EN 60060-1 kapitel 7)
- Nominell urladdningsström: 10 kA

Överspänningskategori

Överspänningskategori II

6.2.6 Ledningsdragning

VARNING

Matningsspänningen kan vara ansluten!

Risk för elstötar och/eller explosion!

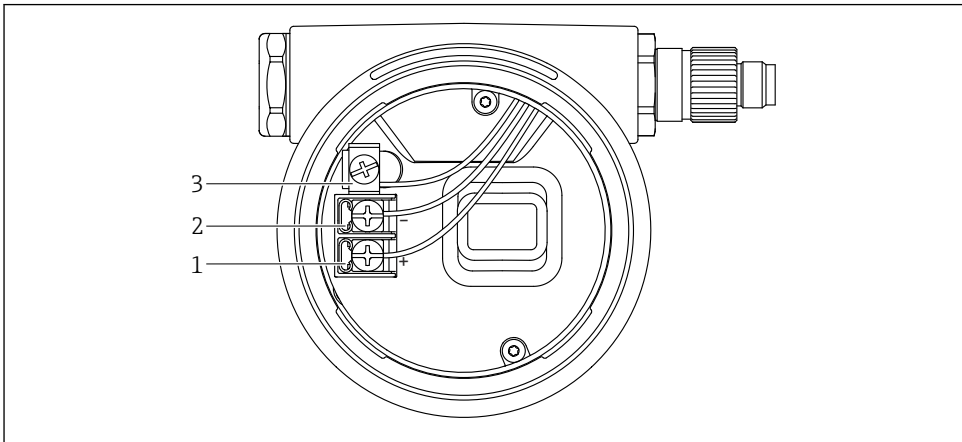
- ▶ Om enheten används i explosionsfarliga områden måste nationella standarder och specifikationer i säkerhetsinstruktionerna (XAs) uppfyllas. Använd den specificerade kabelförskruvningen.
- ▶ Matningsspänningen måste stämma överens med specifikationerna på märkskylten.
- ▶ Stäng av matningsspänningen innan enheten ansluts.
- ▶ Vid behov kan potentialutjämningsledaren anslutas till den yttre jordanslutningen på transmittern innan enheten ansluts.
- ▶ Enheten ska förses med en lämplig strömbrytare i enlighet med IEC/EN 61010.
- ▶ Kablarna måste vara nogga isolerade utifrån noggrann bedömning av matningsspänningen och överspänningskategorin.
- ▶ Anslutningskablar måste ge fullgod temperaturstabilitet, utifrån noggrann bedömning av omgivningstemperaturen.
- ▶ Använd bara enheten när luckorna är stängda.
- ▶ Skyddskretsar mot polomkastning, påverkan från höga frekvenser samt överspänningstopp är integrerade.

Anslut enheten i följande ordning:

1. Lossa låset på locket (om ett sådant finns).
2. Skruva loss locket.
3. För in kablar i kabelförskruvningarna eller kabelingångarna.
4. Anslut kablar.
5. Dra åt kabelförskruvningarna eller kabelingångarna så att de blir läcktäta. Motdra öppningen i huset. Använd ett lämpligt verktyg med en nyckelvidd AF24/25 8 Nm (5,9 lbf ft) för M20-kabelförskruvningen.
6. Skruva tillbaka locket ordentligt på anslutningsfacket.
7. Om det finns monterat: dra åt skruven på locket med hjälp av en insexnyckel 0,7 Nm (0,52 lbf ft) 0,2 Nm (0,15 lbf ft).

6.2.7 Plintadressering

Enkamarhus

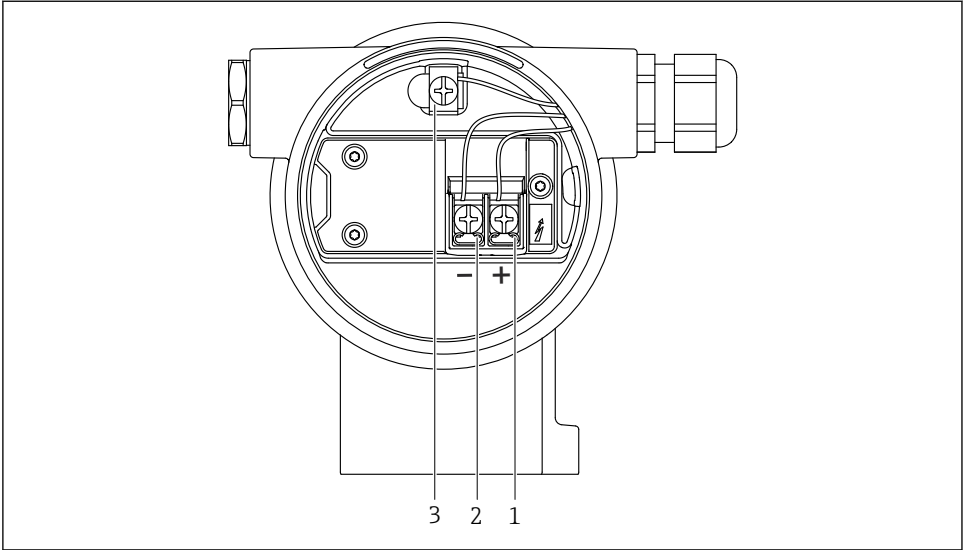


A0042594

2 Anslutningsterminaler och jordanslutningar i anslutningsfacket

- 1 Positiv terminal
- 2 Negativ terminal
- 3 Invändig jordanslutning

Hus med dubbla kammare

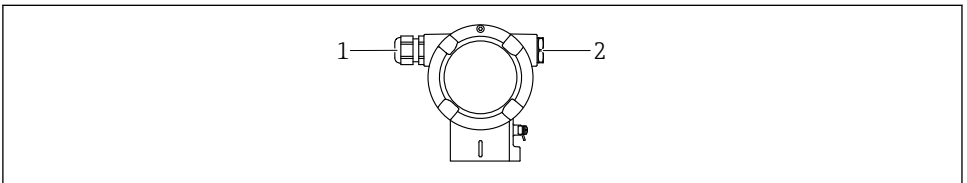


A0042803

3 Anslutningsterminaler och jordanslutningar i anslutningsfacket

- 1 Positiv terminal
- 2 Negativ terminal
- 3 Invändig jordanslutning


6.2.8 Kabelingångar



A0045414

- 1 Kabelingång
- 2 Blindplugg

Hur kabelingången ser ut beror på enhetsversionen som beställts.

-  Roter alltid anslutningskablar nedåt så att fukt inte kan tränga in i anslutningsfacket.
Vid behov, skapa en droppslinga eller använd ett väderskydd.

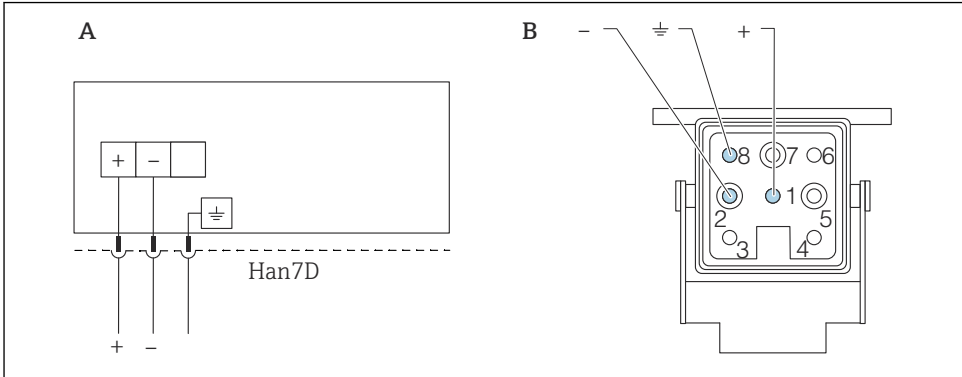
6.2.9 Tillgängliga apparatpluggar



På enheter med en plugg behöver huset inte öppnas för anslutning.

Använd de medföljande tätningarna för att motverka att fukt tränger in i enheten.

Enheter med en Harting-kontakt Han7D



A0041011

A Elanslutning för enheter med Harting-kontakt Han7D

B Vy över insticksanslutningen på enheten

- Brun

≍ Grön/gul

+ Blå

6.3 Säkerställa kapslingsklass

6.3.1 Kabelingångar

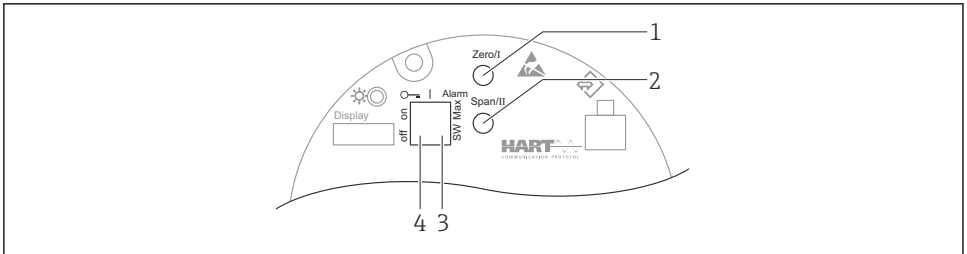
- M20-förskruvning, plast, IP66/68 TYP 4X/6P
- M20-förskruvning, nickelpläterad mässing, IP66/68 TYP 4X/6P
- M20-förskruvning, 316L, IP66/68 TYP 4X/6P
- M20-gänga, IP66/68 TYP 4X/6P
- G1/2-gänga, IP66/68 TYP 4X/6P
 - Om G1/2-gängan har valts kommer enheten levereras med en M20-gänga som standardlösning och en medföljande G1/2-adapter, tillsammans med motsvarande dokumentation
- NPT1/2-gänga, IP66/68 TYP 4X/6P
- Blindplugg transportskydd: IP22, TYP 2
- HAN7D-kontakt, 90 grader, IP65 NEMA Typ 4X
- M12-kontakt
 - När huset är stängt och anslutningskabeln är inkopplad: IP66/67, NEMA Typ 4X
 - När huset är öppet eller anslutningskabeln inte är inkopplad : IP20, NEMA Typ 1

OBS**M12-kontakt och HAN7D-kontakt: felaktig montering kan ogiltigförklara kapslingsklassen!**

- ▶ Kapslingsklassen gäller endast om anslutningskabeln är inkopplad och åtdragen.
- ▶ Kapslingsklassen gäller endast om anslutningskabeln är specificerad enligt IP67, NEMA Typ 4X.
- ▶ Kapslingsklasserna bibehålls endast om blindpluggen används eller kabeln är ansluten.

7 Driftalternativ

7.1 Funktionsknappar och DIP-omkopplare på elektronikinsatsen



A0039285

- 1 Funktionsknapp för undre gränsvärde (Zero)
- 2 Funktionsknapp för övre gränsvärde (Span)
- 3 DIP-omkopplare för larmström
- 4 DIP-switch för att låsa och låsa upp enheten



Inställningen av DIP-switchar har prioritet över inställningar som görs via andra driftmetoder (t.ex. FieldCare/DeviceCare).

7.2 Åtkomst till driftmenyn via lokal display

7.2.1 Enhetens display (tillval)

Funktioner:

- Visning av mätvärden samt fel- och informationsmeddelanden
- Bakgrunden lyser och växlar från grönt till rött vid fel på enheten
- Enhetens display kan tas bort för enklare drift

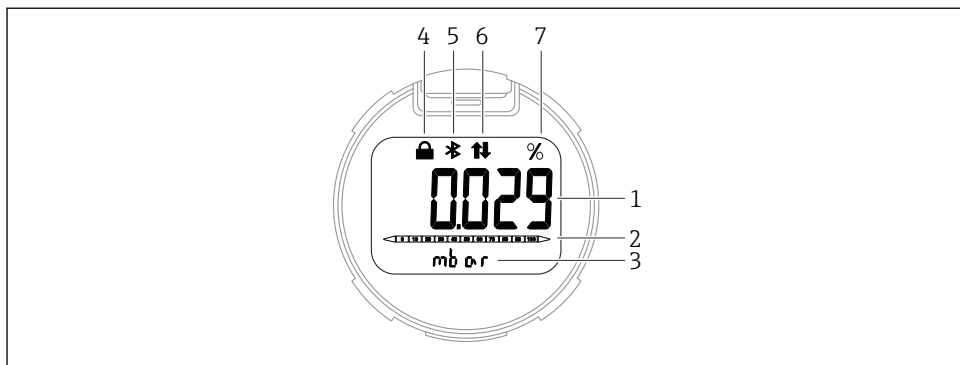


Enhetens display finns tillgänglig med tillvalet trådlös Bluetooth®-teknik.



Beroende på matningsspänningen och strömförbrukningen sätts bakgrundsbelysningen på eller stängs av.

Beroende på matningsspänningen och strömförbrukningen kan Bluetooth kopplas till eller från.

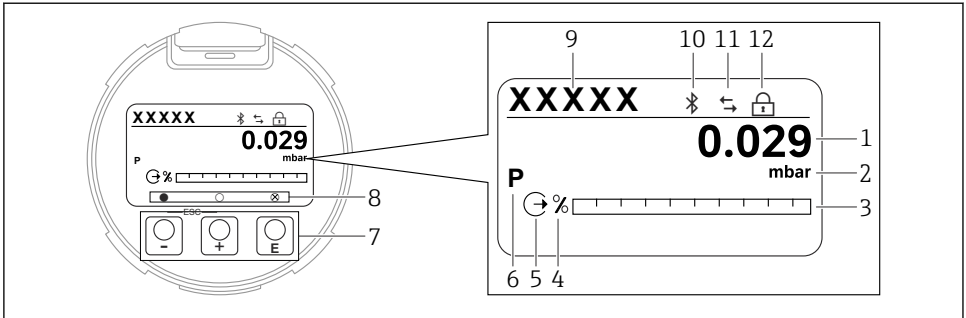


A0043599

4 Segmentdisplay

- 1 Mätvärde (upp till fem siffror)
- 2 Stapeldiagramproportionellt till det aktuella värdet
- 3 Måttenhet för mätvärde
- 4 Låst (symbolen syns när enheten är låst)
- 5 Bluetooth (symbolen blinkar om Bluetooth-anlutningen är aktiv)
- 6 HART-kommunikation (symbolen visas om HART-kommunikation är aktiv)
- 7 Mätvärdets utvärden i %

Följande grafikbilder är exempel. Visningen på displayen beror på displayinställningarna.



A0047142

5 Grafisk display med optiska funktionsknappar.

- 1 Mätvärde (upp till 12 siffror)
- 2 Måttenhet för mätvärde
- 3 Stapeldiagramproportionellt till det aktuella värdet
- 4 Stapeldiagram måttenhet
- 5 Symbol för strömutfång
- 6 Symbol för visat mätvärde (t.ex. p = tryck)
- 7 Optiska funktionsknappar
- 8 Symboler för knapptrycks känslighet. Olika symboler kan ses på displayen: Cirkel (ej ifylld) = kort knapptryckning; Cirkel (ifylld) = längre knapptryckning; Cirkel (med X) = ingen användning möjlig pga Bluetooth-anslutning
- 9 Enhetstagg
- 10 Bluetooth (symbolen blinkar om Bluetooth-anslutningen är aktiv)
- 11 HART-kommunikation (symbolen visas om HART-kommunikation är aktiv)
- 12 Låst (symbolen syns när enheten är låst)

- **+** funktionsknapp
 - Navigera nedåt i vallistan
 - Redigera numeriska värden eller tecken i en funktion
- **-** funktionsknapp
 - Navigera uppåt i vallistan
 - Redigera numeriska värden eller tecken i en funktion
- **E** funktionsknapp
 - Bekräfta post
 - Hoppa till nästa objekt
 - Välj ett menyobjekt och aktivera redigeringsläge
 - Lås upp/lås displayanvändningen
 - Tryck och håll nere knappen **E** för att visa en kort beskrivning av den valda parametern (om tillgänglig)
- **+**-knapp och **-**-knapp (ESC-funktion)
 - Avsluta redigeringsläget för en parameter utan att spara ändrat värde
 - Menyn på en valbar nivå: genom att trycka på knapparna samtidigt går användaren tillbaka upp en nivå i menyn
 - Tryck och håll nere knapparna samtidigt för att gå tillbaka till den övre nivån

8 Driftsättning

8.1 Förberedelser

Mätområdet och den måttenhet som mätvärdet överförs i motsvarar uppgifterna på märkskylten.

VARNING

Inställningarna för strömutmången måste följas för säkerhetens skull!

Detta kan leda till produktöverfyllnad.

- ▶ Inställningen av strömutmången beror på inställningen i parameter **Ange PV**.
- ▶ Kontrollera inställningarna för mätområdet (LRV och URV) när parameter **Ange PV** har ändrats och omkonfigurera dem vid behov.

VARNING

Processtryck över eller under tillåtet maximum/minimum!

Risk för personskada om delarna går sönder! Varningar visas om trycket är för högt.

- ▶ Om trycket i enheten understiger det lägsta tillåtna trycket, eller överstiger det högsta tillåtna trycket, visas ett meddelande.
- ▶ Använd bara enheten inom mätområdets gränser!

8.1.1 Status vid leverans

Om inga kundanpassade inställningar beställdes:

- Parameter **Ange PV** alternativ **Tryck**
- Kalibreringsvärdet definieras av den definierade mätcellens nominella värde
- Larmströmmen inställd på minimum. (3,6 mA), (endast om inget annat tillval valdes vid beställning)
- DIP-omkopplare i från-läget
- Om Bluetooth beställs är Bluetooth tillkopplat

8.2 Funktionskontroll

Utför en funktionskontroll innan du sätter mätpunkten i drift:

- "Kontroll efter installation" checklista (se avsnittet "Installation")
- "Kontroll efter anslutning" checklista (se avsnittet "Elslutning")

8.3 Sätta på enheten



Alla konfigureringsverktyg erbjuder en wizard för driftsättning som hjälper användaren att konfigurera de viktigaste konfigurationsparametrarna (meny **Vägledning guide Idrifttagning**).

8.4 Ställa in menyspråk

8.4.1 Lokal display

Ställa in menyspråk



För att ställa in menyspråk måste displayen vara upplåst:

1. Håll knappen nedtryckt i minst 2 s.
 - ↳ En dialogruta visas.
2. Lås upp displayanvändningen.
3. Välj parameter **Language** i huvudmenyn.
4. Tryck på knappen .
5. Välj önskat språk med knappen eller .
6. Tryck på knappen .



Användning av displayen låses automatiskt:

- efter 1 min på huvudsidan om man inte har tryckt på någon knapp
- efter 10 min i driftmenyn om man inte har tryckt på någon knapp

Användning av displayen – låsa eller låsa upp

Knappen måste tryckas ned minst 2 sekunder för att låsa eller låsa upp de optiska knapparna. Användning av displayen kan låsas eller låsas upp i den dialogruta som visas.

Användning av displayen låses automatiskt (förutom i SIL-guiden):

- Efter 1 minut på huvudsidan om man inte har tryckt på någon knapp
- Efter 10 minuter i driftmenyn om man inte har tryckt på någon knapp

8.4.2 Konfigureringsprogramvara

Se beskrivningen av konfigureringsprogramvaran.

8.5 Konfigurera mätenheten

8.5.1 Driftsättning med hjälp av knappar på elektronikinsatsen

Följande funktioner är möjliga via knapparna på elektronikinsatsen:

- Positionsjustering (nollpunktskorrigering)
Monteringsriktningen på enheten kan orsaka ett tryckskifte
Detta tryckskifte kan korrigeras med en positionsjustering
- Ställa in det övre och undre gränsvärdet
Trycket som appliceras måste vara inom gränserna för nominellt tryck för sensorn (se specifikationerna på märkskylten)
- Återställa enheten

Utföra positionsjustering

1. Enheten är installerad i önskad position och inget tryck har lagts på.

2. Tryck på knapparna "Zero" och "Span" samtidigt i minst 3 sekunder.
3. När lysdioden lyser kortvarigt, det aktuella trycket har accepterats för positionsjustering.

Ställa in det undre gränsvärdet (tryck eller skalad variabel)

1. Enheten är trycksatt med önskat tryck för det undre gränsvärdet.
2. Tryck på "Zero"-knappen i minst 3 sekunder.
3. När lysdioden lyser kortvarigt har det aktuella trycket för det undre gränsvärdet accepterats.

Ställa in det övre gränsvärdet (tryck eller skalad variabel)

1. Enheten är trycksatt med önskat tryck för det övre gränsvärdet.
2. Tryck på "Span"-knappen i minst 3 sekunder.
3. När lysdioden lyser kortvarigt har det aktuella trycket för det övre gränsvärdet accepterats.
4. Lyser lysdioden på elektronikinsatsen inte upp?
 - ↳ Applicerat tryck för det övre gränsvärdet har inte accepterats.
Våt kalibrering är inte möjlig om alternativ **Skalad variabel** har valts i parameter **Ange PV** och alternativ **Tabell** har valts i parameter **Skalad variabel funktion**.

Kontrollera inställningarna (tryck eller skalad variabel)

1. Tryck "Zero"-knappen kort (ca 1 sekund) för att visa det undre gränsvärdet.
2. Tryck "Span"-knappen kort (ca 1 sekund) för att visa det övre gränsvärdet.
3. Tryck kort på "Zero och Span"-knapparna samtidigt (ca 1 sekund) för att visa positionens offsetvärde.

Återställa enheten

- ▶ Tryck och håll ner "Zero" och "Span"-knapparna samtidigt i minst 12 sekunder.

8.5.2 Driftsättning via driftsättningsguide

FieldCare, DeviceCare¹⁾, SmartBlue och på displayen finns guide **Idrifttagning** för att vägleda användaren genom arbetsmomenten för driftsättning. Driftsättning är även möjlig via AMS eller PDM.

1. Anslut enheten med FieldCare eller DeviceCare.
2. Öppna enheten i FieldCare eller DeviceCare.
 - ↳ Enhetens kontrollpanel (startsida) visas:
3. Klicka på guide **Idrifttagning** under meny **Vägledning** för att öppna guiden.

1) DeviceCare kan laddas ner på www.software-products.endress.com. Du måste vara registrerad i Endress+Hausers portal med programvara för att hämta produkten.

4. Ange ett lämpligt värde för varje parameter eller välj lämpligt alternativ. Dessa värden skrivs direkt till enheten.
5. Klicka på "Next" för att gå till nästa sida.
6. När alla sidor har slutförts klickar du på "End" för att stänga guide **Idrifttagning**.

i Om guide **Idrifttagning** avbryts innan alla nödvändiga parametrar har konfigurerats kan enheten få en odefinierad status. I sådana situationer bör du återställa enheten till fabriksinställningarna.

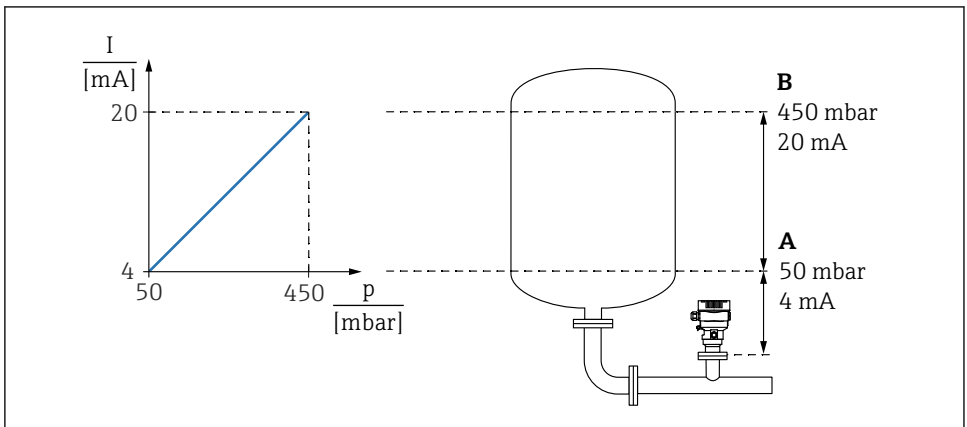
Exempel: Utmatning av tryckvärdet i strömutmången

i Tryck- och temperaturenheter konverteras automatiskt. Andra enheter konverteras inte.

I följande exempel bör tryckvärdet mätas i en tank och matas ut i strömutmången. Det maximala trycket på 450 mbar (6,75 psi) motsvarar strömmen på 20 mA. Strömmen på 4 mA motsvarar ett tryck på 50 mbar (0,75 psi).

Förutsättningar:

- Mätstorhet i direkt proportion till trycket
- På grund av enhetens monteringsriktning kan tryckförändringar ligga bakom mätvärdet (om kärlet är tomt eller delvis fyllt är mätvärdet inte noll)
Utför en positionsjustering vid behov
- Alternativ **Tryck** måste väljas i parameter **Ange PV** (fabriksinställning)
Display: håll knappen \oplus intryckt i meny **Vägledning** guide **Idrifttagning** tills du når parameter **Ange PV**. Tryck på knappen \boxtimes för att bekräfta, välj alternativ **Tryck** och tryck \boxtimes för att bekräfta.



A0039009

- A Undre gränsvärde utgång
B Övre gränsvärde utgång

Justering:

1. Ange tryckvärdet för 4 mA ström via parameter **Undre gränsvärde utgång** (50 mbar (0,75 psi)).
2. Ange tryckvärdet för 20 mA ström via parameter **Övre gränsvärde utgång** (450 mbar (6,75 psi))

Resultat: mätområdet är inställt på 4 till 20 mA.

8.5.3 Driftsättning utan driftsättningsguide

Exempel: Driftsätta en volymmätning i tanken

i Tryck- och temperaturenheter konverteras automatiskt. Andra enheter konverteras inte.

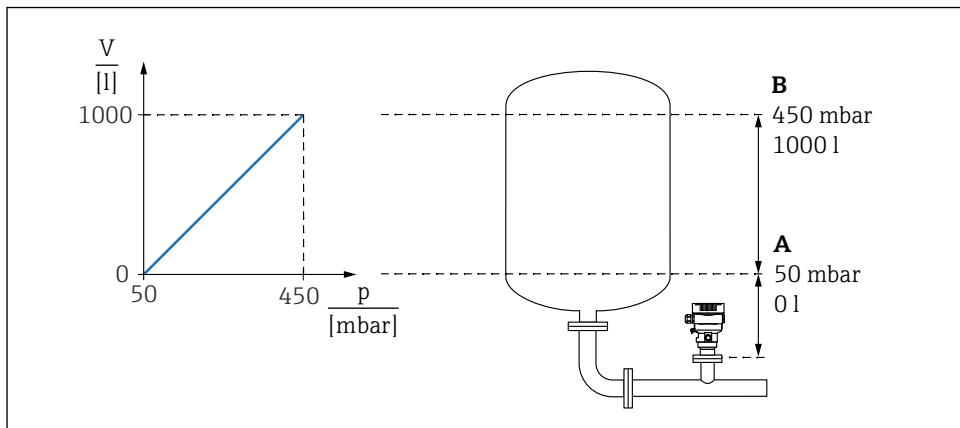
I följande exempel ska volymen i en tank mätas i liter. Den största volymen på 1 000 l (264 gal) motsvarar ett tryck på 450 mbar (6,75 psi).

Den minsta volymen på 0 liter motsvarar ett tryck på 50 mbar (0,75 psi).

Förutsättningar:

- Mätstorhet i direkt proportion till trycket
- På grund av enhetens monteringsriktning kan tryckförändringar ligga bakom mätvärdet (om kärlet är tomt eller delvis fyllt är mätvärdet inte noll)

Utför positionsjustering vid behov



A0039010

A Parameter "Tryckvärde 1" och parameter "Skalad variabel värde 1"

B Parameter "Tryckvärde 2" och parameter "Skalad variabel värde 2"

i Det aktuella trycket visas i konfigureringsprogramvaran på samma inställningssida i fältet "tryck".

1. Ange tryckvärdet för den lägre kalibreringspunkten via parameter **Tryckvärde 1**: 50 mbar (0,75 psi)
 - ↳ Menysökväg: Applikation → Sensor → Skalad variabel → Tryckvärde 1
2. Ange volymvärdet för den lägre kalibreringspunkten via parameter **Skalad variabel värde 1**: 0 l (0 gal)
 - ↳ Menysökväg: Applikation → Sensor → Skalad variabel → Skalad variabel värde 1
3. Ange tryckvärdet för den övre kalibreringspunkten via parameter **Tryckvärde 2**: 450 mbar (6,75 psi)
 - ↳ Menysökväg: Applikation → Sensor → Skalad variabel → Tryckvärde 2
4. Ange volymvärdet för den övre kalibreringspunkten via parameter **Skalad variabel värde 2**: 1 000 l (264 gal)
 - ↳ Menysökväg: Applikation → Sensor → Skalad variabel → Skalad variabel värde 2

Resultat: Mätområdet är inställt på 0 ... 1 000 l (0 ... 264 gal). Endast parameter **Skalad variabel värde 1** och parameter **Skalad variabel värde 2** ställs in med denna inställning. Denna inställning påverkar inte strömutförelsen.



71650740

www.addresses.endress.com
