

Rövid kezelési útmutató Cerabar PMP51B

Folyamatnyomás-mérés
HART



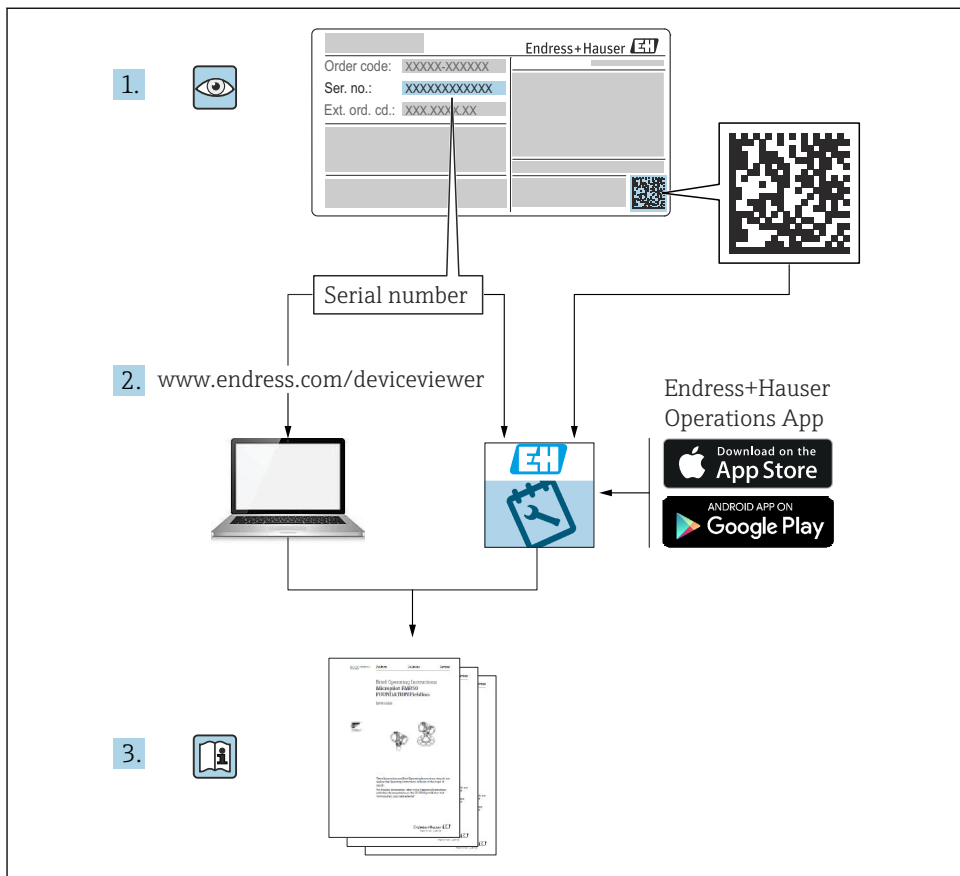
Ez a Rövid használati útmutató nem helyettesíti az eszközhöz tartozó Használati útmutatót.

Részletes információk a Használati útmutatóban és a kiegészítő dokumentációban található.

Minden eszközváltozathoz elérhető innen:

- Internet: www.endress.com/deviceviewer
- Okostelefon/táblagép: Endress+Hauser Operations app

1 Kapcsolódó dokumentáció



A0023555

2 Néhány szó erről a dokumentumról

2.1 A dokumentum funkciója

A Rövid használati útmutató minden lényeges információt tartalmaz az átvételtől az első üzembe helyezésig.

2.2 Szimbólumok

2.2.1 Biztonsági szimbólumok

⚠ VESZÉLY

Ez a szimbólum veszélyes helyzetre figyelmezteti Önt. A veszélyes helyzet figyelmen kívül hagyása súlyos vagy halálos sérüléshez vezet.

FIGYELMEZTETÉS

Ez a szimbólum veszélyes helyzetre figyelmezteti Önt. A veszélyes helyzet figyelmen kívül hagyása súlyos vagy halálos sérüléshez vezethet.

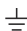
VIGYÁZAT

Ez a szimbólum veszélyes helyzetre figyelmezteti Önt. A veszélyes helyzet figyelmen kívül hagyása könnyebb vagy közepes súlyosságú sérüléshez vezethet.

ÉRTESÍTÉS

Ez a szimbólum olyan eljárásokat és egyéb tényeket jelöl, amelyek nem eredményezhetnek személyi sérülést.

2.2.2 Elektromos szimbólumok

Földcsatlakozás: 

Kapocs a földelőrendszerhez való csatlakozáshoz.


2.2.3 Bizonyos típusú információkra vonatkozó szimbólumok


Megengedett: 


Megengedett eljárások, folyamatok vagy tevékenységek.


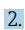
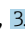
Tiltott: 


Tiltott eljárások, folyamatok vagy tevékenységek.

Kiegészítő információk: 

Dokumentációra való hivatkozás: 




Oldalra való hivatkozás: 

Lépések sorrendje:   

Adott lépés eredménye: 

2.2.4 Az ábrákon lévő szimbólumok

Tételszámok: 1, 2, 3 ...

Lépések sorrendje:   

Nézetek: A, B, C, ...

2.2.5 Az eszközön lévő szimbólumok

Biztonsági utasítások:  → 

Tartsa be a vonatkozó Használati útmutatóban található biztonsági utasításokat.

2.2.6 Kommunikációs szimbólumok

2.3 Bejegyzett védjegyek

HART®

A FieldComm Group bejegyzett védjegye, Austin, Texas, USA

Bluetooth®

A Bluetooth® szövegjelölés és a logók a Bluetooth SIG, Inc. bejegyzett védjegyei, és az Endress+Hauser általi bármilyen felhasználásuk engedéllyel történik. Más védjegyek és kereskedelmi nevek a megfelelő jogtulajdonosok védjegyei és kereskedelmi nevei.

Apple®

Az Apple, az Apple logó, az iPhone és az iPod touch az Apple Inc. védjegyei az Egyesült Államokban és más országokban. Az App Store az Apple Inc. szolgáltatási védjegye.

Android®

Az Android, a Google Play és a Google Play logó a Google Inc. védjegye.

3 Alapvető biztonsági utasítások

3.1 A személyzetre vonatkozó követelmények

A beépítéssel, üzembe helyezéssel, diagnosztikával és karbantartással foglalkozó személyzetnek a következő követelményeknek kell megfelelnie:

- ▶ Szakképzett szakemberek, akik az adott feladathoz megfelelő szakképesítéssel rendelkeznek
- ▶ Rendelkeznek az üzem tulajdonosának/üzemeltetőjének engedélyével
- ▶ Ismerik a szövetségi/nemzeti szabályozásokat
- ▶ A munka megkezdése előtt a szakszemélyzetnek el kell olvasnia és meg kell értenie az utasításokat, a kiegészítő dokumentációt, valamint a tanúsítványokat (az alkalmazástól függően)
- ▶ Betartják az utasításokat és feltételeket

Az üzemeltető személyzetnek a következő követelményeknek kell megfelelnie:

- ▶ A feladat követelményei szerinti utasításokat és felhatalmazást kell kapniuk az üzem tulajdonosától/üzemeltetőjétől
- ▶ Követik a jelen Üzemeltetési útmutatóban leírt utasításokat

3.2 Rendeltetészerű használat

A Cerabar egy szint- és nyomásmérésre szolgáló nyomástávadó.

3.2.1 Helytelen használat

A gyártó nem felel a nem megfelelő vagy nem rendeltetészerű használatból eredő károkért.

Határesetek igazolása:

- ▶ Speciális folyadékok és tisztítófolyadékok esetén az Endress+Hauser örömmel nyújt segítséget a nedvesített alkatrészek korrózióállóságának ellenőrzésében, de semmilyen garanciát vagy felelősséget nem vállal.

3.3 Munkahelyi biztonság

Az eszközön és az eszközzel végzett munkák esetén:

- ▶ A szükséges személyi védőfelszerelést a szövetségi/nemzeti előírások szerint kell viselni.
- ▶ A készülék csatlakoztatása előtt kapcsolja ki a tápfeszültséget.

3.4 Üzembiztonság

Sérülésveszély!

- ▶ Csak akkor működtesse az eszközt, ha az megfelelő műszaki állapotban van és hibamentes.
- ▶ Az üzemeltető felel az eszköz zavartalan működéséért.

Az eszköz módosítása

Az eszköz jogosulatlan módosításai nem megengedettek és előre nem látható veszélyekhez vezethetnek.

- ▶ Ha ennek ellenére módosításokra van szükség, forduljon az Endress+Hauser-hez.

Javítás

A folyamatos üzembiztonság és megbízhatóság érdekében:

- ▶ Az eszközön végzett javításokat csak akkor szabad elvégezni, ha azok kifejezetten megengedettek.
- ▶ Tartsa be a villamos készülékek javításával kapcsolatos szövetségi/nemzeti előírásokat.
- ▶ Csak az Endress+Hauser-től származó eredeti pótalkatrészeket és tartozékokat használjon.

Veszélyes terület

Az eszköz engedélyhez kötött területen történő használatakor a személyek vagy a létesítmények veszélyeztetésének kiküszöbölése érdekében (pl. robbanásvédelem, nyomás alatti tartályok biztonsága):

- ▶ Az adattábla alapján győződjön meg arról, hogy a megrendelt eszköz engedélyköteles területen rendeltetésszerűen használható-e.
- ▶ Tartsa be az ezen útmutató szerves részét képező, különálló kiegészítő dokumentációban szereplő előírásokat.

3.5 Termékbiztonság

Ez az eszköz a jó műszaki gyakorlatnak megfelelően, a legmagasabb szintű biztonsági követelményeknek való megfelelés szerint lett kialakítva és tesztelve, ezáltal biztonságosan üzemeltethető állapotban hagyta el a gyárat.

Megfelel az általános biztonsági előírásoknak és a jogi követelményeknek. Az eszközszerkezet EK megfelelési nyilatkozatban felsorolt EK-irányelveknek is megfelel. Az Endress+Hauser ezt a CE-jelölés eszközön való feltüntetésével erősíti meg.

3.6 SIL funkcionális biztonság (opcionális)

A funkcionális biztonsági alkalmazásokhoz használt eszközöknél szigorúan be kell tartani a Funkcionális biztonsági útmutatót.

3.7 Informatikai biztonság

Az Endress+Hauser csak akkor nyújt garanciát, ha a készüléket a Használati útmutatóban leírt módon telepíti és használja. Az eszköz az eszközbeállítások véletlen megváltoztatása elleni biztonsági mechanizmusokkal van ellátva. A felhasználói biztonsági előírásokkal összhangban lévő informatikai biztonsági intézkedéseket, amelyek célja, hogy kiegészítő védelmet nyújtsanak az eszköz és az eszköz-adatátvitel szempontjából, maguknak a felhasználóknak kell végrehajtaniuk.

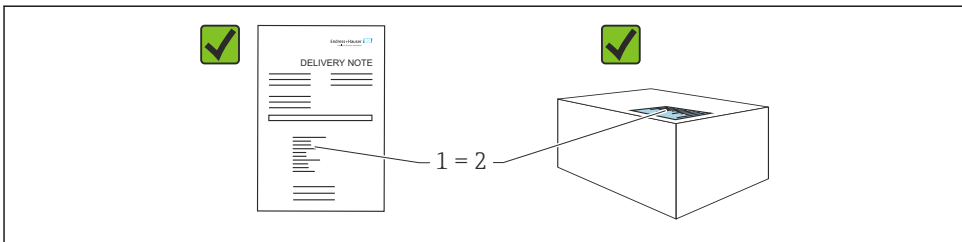
3.8 Eszközspecifikus informatikai biztonság

Az eszköz speciális funkciókat kínál a kezelő védelmi intézkedéseinek támogatására. Ezeket funkciókat a felhasználó beállíthatja, és megfelelő használatuk esetén szavatolják a fokozott üzembiztonságot. A legfontosabb funkciók áttekintése a következő részben található:

- Írásvédelem hardveres írásvédő kapcsolóval
- Hozzáférési kód a felhasználói szerepkör megváltoztatásához (Bluetooth, FieldCare, DeviceCare és eszközkezelők (pl. AMS, PDM) segítségével történő működtetésre vonatkozik)

4 Átvétel és termékazonosítás

4.1 Átvétel



A0016870

- Megegyeznek-e a szállítási bizonylaton (1) és a termék matricáján (2) található rendelési kódok?
- Sértetlenek-e az áruk?
- Az adattáblán szereplő adatok megfelelnek-e a rendelési specifikációknak és a szállítási bizonylatnak?
- Rendelkezésre áll-e a dokumentáció?
- Szükség esetén (lásd az adattáblát): rendelkezésre állnak-e a Biztonsági utasítások (XA)?



Ha a válasz bármelyik kérdésre „nem”, kérjük, forduljon az Endress+Hauser-hez.

4.2 Tárolás és szállítás

4.2.1 Tárolási feltételek

- Használja az eredeti csomagolást
- A mérőeszközt tiszta és száraz helyen tárolja és óvja az ütődések által okozott károsodásoktól

Tárolási hőmérséklet-tartomány

Lásd: Műszaki információk.

4.2.2 A termék mérési helyszínre történő szállítása

▲ FIGYELMEZTETÉS

Helytelen szállítás!

A ház vagy a membrán megsérülhet, és sérülésveszély áll fenn!

- ▶ A mérőeszközt az eredeti csomagolásában szállítsa a mérési ponthoz.

▲ FIGYELMEZTETÉS

Helytelen szállítás!

A kapillárisok megsérülhetnek és sérülésveszély áll fenn!

- ▶ A membrántömítéseket soha ne emelje fel a kapillárisoknál fogva!

5 Felszerelés

5.1 Felszerelési követelmények

5.1.1 Általános utasítások

- Ne tisztítsa és ne érintse meg a membránt kemény és/vagy hegyes tárgyakkal.
- Csak közvetlenül a beszerelés előtt távolítsa el a membrán védelmet.

Mindig szorosan húzza meg a ház fedelét és a kábelbevezetéseket.

1. Húzza meg a kábelbemeneteket.
2. Húzza meg a csatlakozó anyát.

5.1.2 Beépítési utasítások

- A szabványos (membrántömítések nélküli) készülékek ugyanazon irányelvek szerint vannak felszerelve, mint a nyomásmérők (DIN EN837-2)
- A helyi kijelző optimális olvashatóságának biztosítása érdekében állítsa be a házat és a helyi kijelzőt
- Az Endress+Hauser az eszköz csövekre vagy falra történő szereléséhez használatos rögzítőkonzolt kínál
- Használjon öblítőgyűrűket a karimákhoz, a karimatömítésekhez és a palacsintatömítésekhez, ha felhalmozódás vagy eltömődés várható a membránnál
 - Az öblítőgyűrű a folyamatcsatlakozás és a karima, karimatömítés vagy palacsintatömítés közé van szorítva
 - A membrán előtti anyagfelhalmozódás leöblítésre kerül, és a nyomókamra a két oldalsó öblítőlyukon keresztül kerül légtelenítésre
- Ha szilárd részecskéket tartalmazó közeg (pl. szennyezett folyadék) mérését végzi, hasznos lehet leválasztók és leeresztőszelepek beépítése az üledékek felfogása és eltávolítása szempontjából
- Egy elosztószelep könnyű üzembe helyezést, beépítést és a folyamat megszakítása nélküli karbantartást tesz lehetővé
- Az eszköz felszerelésekor, az elektromos csatlakozások kialakításakor és az üzemelés során nem kerülhet nedvesség a házba
- A kábelt és a dugót amennyire csak lehet, lefelé irányítsa, hogy megelőzhető legyen a víz bekerülése (pl. esővíz vagy kondenzátum)

5.1.3 A menetre vonatkozó szerelési útmutató

- Eszköz G 1 ½" menettel:
Helyezze a lapos tömitést a folyamatcsatlakozás tömitőfelületére
Kerülje a membrán további megfeszülését: ne tömitse a menetet kenderrel vagy hasonló anyagokkal
- NPT menetes eszköz:
 - Tekerjen teflonszalagot a menetre a szigetelés kialakításához
 - A készüléket csak a hatszög fejű csavarnál húzza meg; ne fordítsa el a háznál fogva
 - Becsavaráskor ne húzza meg túlságosan a menetet; az NPT menetet a szabványnak megfelelő mélységig hajtsa be
- A következő folyamatcsatlakozások esetében max. 40 Nm (29.50 lbf ft) meghúzási nyomaték van megadva:
 - ISO228 G ½" menet öblítőmembránnal
 - DIN13 M20 x 1,5 menet öblítőmembránnal
 - NPT 3/4" öblítőmembránnal

5.1.4 A membrántömítéssel rendelkező eszközökre vonatkozó beépítési utasítások

ÉRTESÍTÉS

Helytelen kezelés!

Az eszköz károsodása!

- ▶ A membrántömítés és a nyomástávadó egy zárt, kalibrált rendszert alkot, amely membrántömítő olajjal van feltöltve. Soha ne nyissa ki egyik lyukat sem folyadék betöltése céljából.
- ▶ Gondoskodjon a feszítettség-mentességről a kapillárisok meghajlásának megelőzése érdekében (hajlítási sugár ≥ 100 mm (3.94 in)).
- ▶ A membrántömítéseket soha ne emelje fel a kapillárisoknál fogva!
- ▶ Vegye figyelembe a töltőfolyadék alkalmazási határait.

Általános információk

A membrántömítésekkel és kapillárisokkal ellátott eszközök esetén a mérőcella kiválasztásakor figyelembe kell venni a kapillárisokban lévő töltőfolyadék-oszlop hidrosztatikai nyomása által okozott nullponteltolódást. Ha kis méréstartományú mérőcellát választ, akkor egy helyzetbeállítás hatására a mérőcella tartományon kívül kerülhet (nullponteltolódás miatti helyzetbeállítás esetén, a töltőfolyadék-folyadékoszlop orientációja miatt). Szükség esetén végezzen nullpont-beállítást.

Kapillárisokkal rendelkező készülékek esetén a felszereléshez használjon megfelelő konzolt (rögzítőkonzolt).

Felszereléskor gondoskodjon a kapilláris megfelelő feszítettség-mentességéről a kapilláris meghajlásának megelőzése érdekében (a kapilláris hajlítási sugara ≥ 100 mm (3.94 in)).

Úgy szerelje fel a kapillárist, hogy az vibrációtól mentes legyen (az addicionális nyomásingadozások elkerülése érdekében).

Ne szerelje a kapillárisokat fűtő- vagy hűtővezetékek közelébe és védje a közvetlen napfénytől.

Részletesebb beépítési utasításokat itt talál: Applicator, „Sizing Diaphragm Seal”.

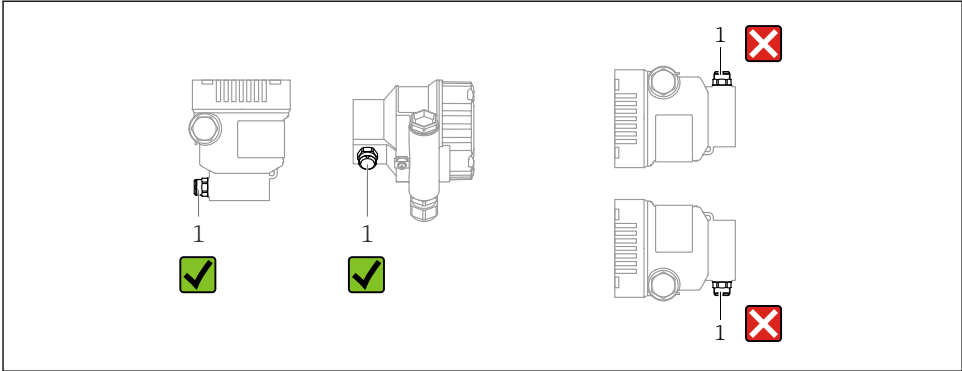
5.1.5 Tájékozás

ÉRTESÍTÉS

Az eszköz károsodása!

Ha egy felhevült eszközt a tisztítási folyamat során (pl. hideg vízzel) lehűt, akkor rövid időre vákuum lép fel. Ennek eredményeként a nyomáskiegyenlítő elemen (1) keresztül nedvesség kerülhet a mérőcellába.

- ▶ Az eszközt az alábbiak szerint szerelje fel.



A0038723

- A nyomáskiegyenlítő elemet (1) óvja a szennyeződésektől
- Az elhelyezésfüggő nullponteltolódás (amikor a tartály üres és a mért értékek nullától eltérőek) korrigálható
- A membrántömítések a nullpontot is eltolják a beépítési helyzettől függően
- A felszereléshez elzárószerelvények és/vagy szifoncsövek használata javasolt
- Az orientáció a mérési alkalmazástól függ

5.2 Az eszköz felszerelése

5.2.1 Nyomásmérés gázokban

Az elzárószerelvénnyel ellátott eszközt a megcsapolási pont felett szerelje fel, így a kondenzátum befolyhat a folyamatközegbe.

5.2.2 Nyomásmérés gőzben

Ügyeljen a távadóra vonatkozó maximális megengedett környezeti hőmérsékletre!

Felszerelés:

- Javasoljuk, hogy az O alakú szifonnal ellátott eszközt a megcsapolási pont alá szerelje fel
Az eszköz a megcsapolási pont fölé is felszerelhető
- Üzembe helyezés előtt töltsse fel folyadékkal a szifont

A szifonok használatának előnyei:

- Megvédi a mérőeszközt a forró, nyomás alatt lévő közegetől a kondenzátum képződésének és összegyűjtésének köszönhetően
- Vízütés csillapítása
- A megadott vízoszlop csak minimális (elhanyagolható) mérési hibákat és minimális (elhanyagolható) hőhatásokat okoz az eszközön.



A műszaki adatok (pl. anyagok, méretek vagy rendelési számok) az SD01553P kiegészítő dokumentumban találhatóak.

5.2.3 Nyomásmérés folyadékokban

Az elzárószerelvényel ellátott eszközt a megcsapolási ponttal egy vonalban vagy az alá szerelje fel.

5.2.4 Szintmérés

- A készüléket mindig a legalsó mérési pont alá szerelje fel
- Az eszközt ne a következő helyekre építse be:
 - A töltőfüggönyben
 - A tartálykivezetésben
 - Egy szivattyú szívóoldalán
 - A tartály egy olyan pontján, amelyre a keverőből származó nyomásimpulzusok zavaró hatást gyakorolhatnak
- Az eszközt egy elzárószerelvény után építse be: a kalibráció és funkcionális ellenőrzés könnyebben elvégezhető

5.2.5 A ház fedeleinek lezárása

ÉRTESTÍTÉS

A menet és a házfedél megsérült a szennyeződések miatt!

- ▶ Távolítsa el a szennyeződést (pl. homok) a fedél és a ház meneteiről.
- ▶ Ha továbbra is ellenállást tapasztal a fedél lezárásakor, ellenőrizze ismét a menetet, hogy nincs-e elszennyeződve.



Házmenet

Az elektronika és a csatlakozódoboz menetei súrlódásgátló bevonattal vonhatók be. Az alábbiak minden házanyagra érvényesek:

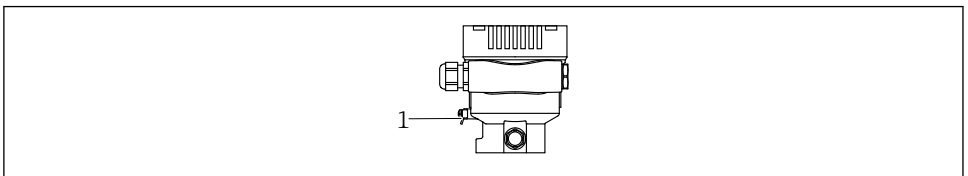
- ✘ **Ne kenje meg a ház meneteit.**

6 Elektromos csatlakozás

6.1 Csatlakozási követelmények

6.1.1 Potenciálkiegyenlítés

A készüléken lévő védőföldet nem szabad csatlakoztatni. Szükség esetén a potenciálkiegyenlítő vonal az eszköz csatlakoztatása előtt csatlakoztatható az eszköz külső földelőkapcsához.



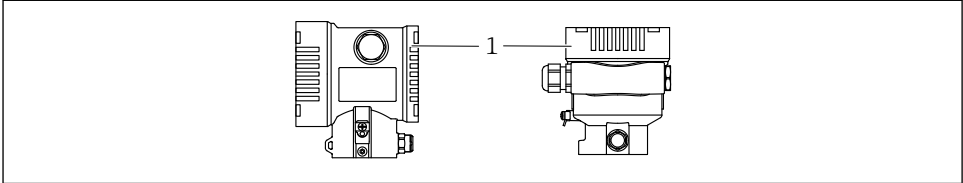
A0045411

1 Földelőkapocs a potenciálkiegyenlítő vezeték csatlakoztatásához

▲ FIGYELMEZTETÉS**Robbanásveszély!**

- ▶ Veszélyes környezetben történő használat esetén vegye figyelembe a vonatkozó külön dokumentációban található biztonsági utasításokat.

- i** Az optimális elektromágneses kompatibilitás érdekében:
 - A lehető legrövidebbre alakítsa ki a potenciálkiegyenlítő vonalat
 - Legalább 2,5 mm² (14 AWG) keresztmetszetet tartson

6.2 Az eszköz csatlakoztatása

A0043806

1 Csatlakozódoboz fedele

- i** **Házmenet**
Az elektronika és a csatlakozódoboz menetei súrlódásgátló bevonattal vonhatók be. Az alábbiak minden házanyagra érvényesek:

✗ Ne kenje meg a ház meneteit.

6.2.1 Tápfeszültség

- Ex d, Ex e, nem-Ex: tápfeszültség: 10.5 ... 35 V_{DC}
- Ex i: tápfeszültség: 10.5 ... 30 V_{DC}
- Névleges áramerősség: 4–20 mA HART

- i** A tápegységnek biztonsági minősítéssel kell rendelkeznie (pl. PELV, SELV, 2. osztály), és meg kell felelnie a vonatkozó protokoll specifikációknak. A 4–20 mA-re ugyanazok a követelmények vonatkoznak, mint a HART-ra.

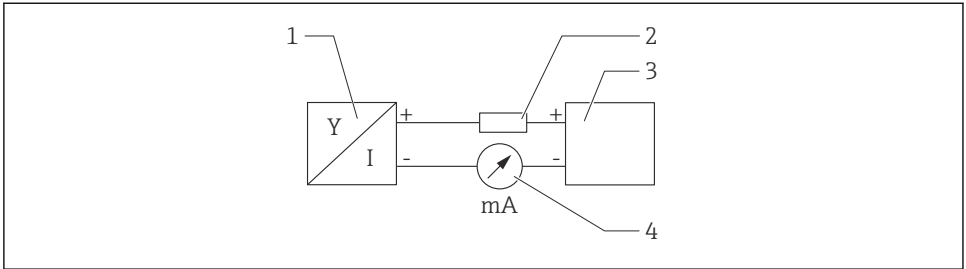
6.2.2 Kapcsok

- Tápfeszültség és belső földelőkapocs: 0.5 ... 2.5 mm² (20 ... 14 AWG)
- Külső földelőkapocs: 0.5 ... 4 mm² (20 ... 12 AWG)

6.2.3 Kábelspecifikációk

- A védőföldelés vagy a vezetékárnyékolás névleges keresztmetszete: > 1 mm² (17 AWG)
Névleges keresztmetszet: 0,5 mm² (20 AWG) – 2,5 mm² (13 AWG)
- Kábel külső átmérője: Ø5 ... 12 mm (0.2 ... 0.47 in) a felhasznált kábeltömszelencétől függ (lásd a Műszaki tájékoztatót)

6.2.4 4–20 mA HART



A0028908

1 A HART csatlakozás blokkvázlata

- 1 HART kommunikációval rendelkező eszköz
- 2 HART kommunikációs ellenállás
- 3 Tápfeszültség
- 4 multiméter



Egy alacsony impedanciájú tápegység esetében mindig szükség van egy 250 Ω -os HART kommunikációs ellenállásra a jelvezetéken.

Vegye figyelembe a feszültségesést:

Maximum 6 V egy 250 Ω kommunikációs ellenállás esetén

6.2.5 Túlfeszültségvédelem

Optionális túlfeszültségvédelem nélküli eszközök

Az Endress+Hauser berendezései megfelelnek az IEC/DIN EN 61326-1 termékstandard követelményeinek (2. táblázat: Ipari környezet).

A port típusától függően (DC áramellátás, bemeneti/kimeneti port) a tranziens túlfeszültségek (feszültségcsúcsok) elleni különböző, az IEC / DIN EN 61326-1 szerinti tesztelési szintek kerülnek alkalmazásra (IEC / DIN EN 61000-4-5 Surge):

Az egyenáramú (DC) portok és a bemeneti/kimeneti portok tesztfeszültsége 1000 V a földelésre

Túlfeszültségi kategória

II. túlfeszültségi kategória

6.2.6 Bekötés

FIGYELMEZTETÉS

Tápfeszültség lehet csatlakoztatva!

Áramütés és/vagy robbanás veszélye!

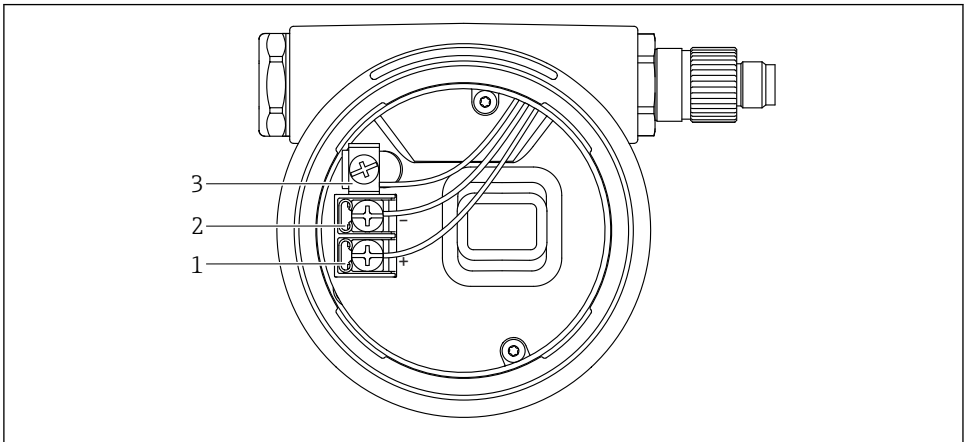
- ▶ Ha az eszközt veszélyes környezetben használja, gondoskodjon arról, hogy a beszerelés megfeleljen a hatályos nemzeti szabványoknak és a Biztonsági utasításokban (XAs) található előírásoknak. A megadott kábeltömszelencét használja.
- ▶ A tápfeszültségnek egyeznie kell az adattáblán feltüntetett értékkel.
- ▶ Az eszköz csatlakoztatása előtt kapcsolja ki a tápfeszültséget.
- ▶ Szükség esetén a potenciálkiegyenlítő vonal az eszköz csatlakoztatása előtt csatlakoztatható a távadó külső földelőkapcsolóhoz.
- ▶ Az eszközhöz megfelelő megszakítót kell biztosítani az IEC/EN 61010 előírásainak megfelelően.
- ▶ A vezetékeknek a tápfeszültség és túlfeszültségi besorolás által meghatározott megfelelő szigeteléssel kell rendelkezniük.
- ▶ A csatlakozóvezetékeknek biztosítaniuk kell a megfelelő hőstabilitást, amelyet a környezeti hőmérséklet figyelembevételével kell meghatározni.
- ▶ Az eszközt csak lezárt burkolatokkal használja.
- ▶ Védőáramkörök vannak beépítve fordított polaritás, HF (magasfrekvenciás) hatások és túlfeszültség ellen.

Az eszközt a következő sorrend szerint csatlakoztassa:

1. Oldja ki a fedélzárát (ha van).
2. Csavarja le a fedelet.
3. Vezesse a kábeleket a kábeltömszelencékbe vagy kábelbevezetésekbe.
4. Csatlakoztassa a kábeleket.
5. Húzza meg a tömszelencéket vagy kábelbevezetések, biztosítva azok szivárgásmentes tömítettségét. Tartson ellent a házbemeneten. Használjon egy megfelelő szerszámot (AF24/25 8 Nm (5.9 lbf ft) síklap távolsággal) az M20 kábeltömszelencéhez.
6. Biztonságosan csavarozza vissza a fedelet a csatlakozódobozra.
7. Ha fel van szerelve: húzza meg a fedélzár csavarját az imbuszkulccsal, 0.7 Nm (0.52 lbf ft) ± 0.2 Nm (0.15 lbf ft).

6.2.7 Kapocskiosztás

Egyrészes dobozzal ellátott ház

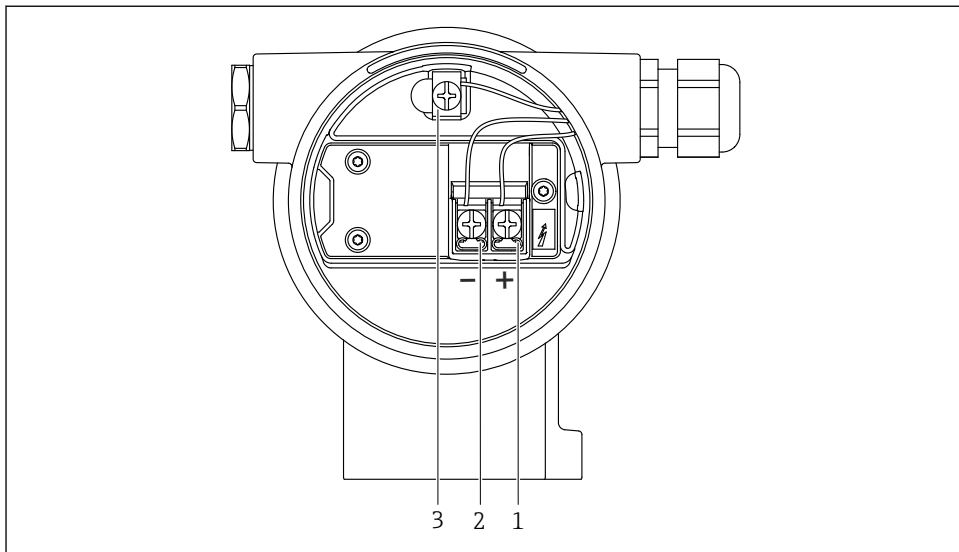


A0042594

2 Csatlakozókapcsok és földelőkapocs a csatlakozórekeszben

- 1 Pozitív kapocs
- 2 Negatív kapocs
- 3 Belső földelőkapocs

Kétrekeszes ház

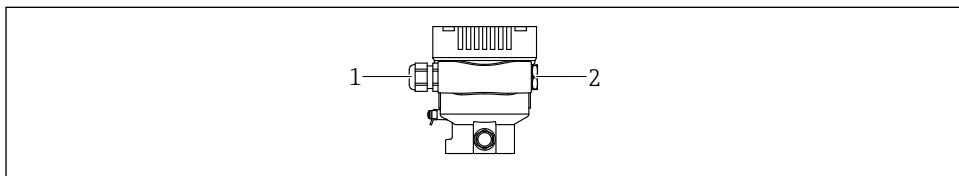


A0042803

3 Csatlakozókápcok és földelőkapocs a csatlakozórekeszben

- 1 Pozitív kapocs
- 2 Negatív kapocs
- 3 Belső földelőkapocs

6.2.8 Kábelbevezetések



A0045413

- 1 Kábelbevezetés
- 2 Vakdugó

A kábelbevezetés típusa a megrendelt eszköz verziójától függ.



A csatlakozókábeleket mindig lefelé vezesse, hogy a nedvesség ne hatolhasson be a csatlakozódobozba.

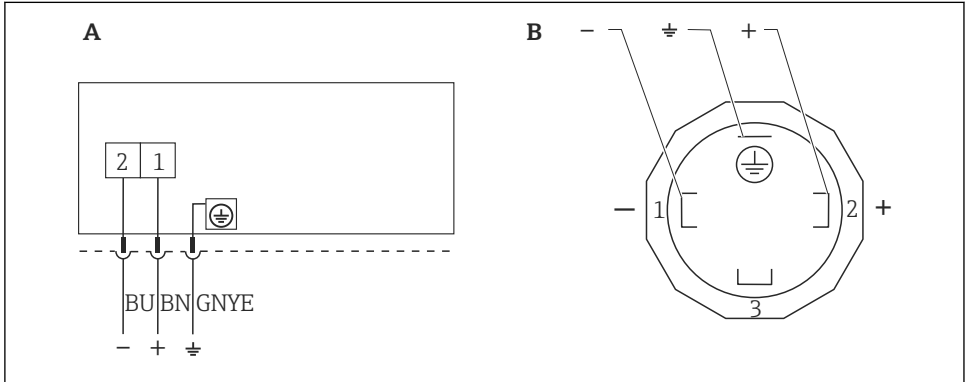
Ha szükséges, hozzon létre csepegtetőhurkot, vagy használjon időjárásálló védőburkolatot.

6.2.9 Rendelkezésre álló eszköz dugók



A csatlakozódugós készülékeknél nem szükséges a ház kinyitása a csatlakoztatáshoz. Használja a mellékelt tömitéseket, hogy megakadályozza a nedvesség behatolását a készülékbe.

Szelepdugós készülékek



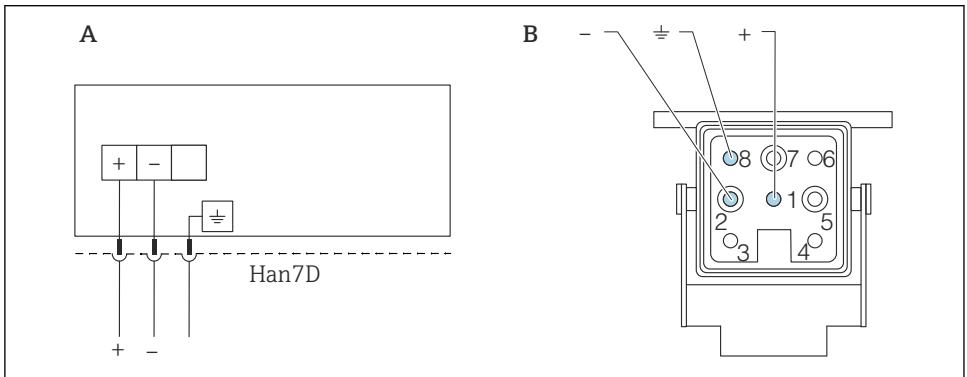
A0023097

4 BN = barna, BU = kék, GNYE = zöld/sárga

A Elektromos csatlakozás szelepcsatlakozóval rendelkező készülékekhez

B Az eszközön lévő dugaszolócsatlakozó látképe

Eszközök Harting Han7D dugóval



A0041011

A Elektromos csatlakozás Harting Han7D dugóval ellátott készülékekhez

B Az eszközön lévő dugaszolócsatlakozó látképe

- Barna

≡ Zöld/sárga

+ Kék

6.3 A védelmi fokozat biztosítása

6.3.1 Kábelbevezetések

- M20 tömszelence, műanyag, IP66/68, típus: 4X/6P
- M20 tömszelence, nikkelezett sárgaréz, IP66/68, típus: 4X/6P
- M20 tömszelence, 316L, IP66/68, típus: 4X/6P
- M20 menet, IP66/68, típus: 4X/6P
- G1/2 menet, IP66/68, típus: 4X/6P

Ha a G1/2 menetet választja, akkor az eszköz alapkivitelben M20 menettel kerül leszállításra, és a szállítmányhoz egy G1/2 adaptert mellékelünk a megfelelő dokumentációval
- NPT1/2 menet, IP66/68, típus: 4X/6P
- Vakdugós szállításvédelem: IP22, 2. típus
- *5 m kábel, IP66/68, típus: 4X/6P, nyomáskompenzáció kábel segítségével
- *Szelepdugó, ISO4400 M16, IP65, típus: 4X
- HAN7D dugó, 90 fokos IP65 NEMA, 4X típus
- M12 dugó

Ha a ház le van zárva és a csatlakozókábel be van dugaszolva: IP66/67, NEMA, 4X típus
Ha a ház fel van nyitva vagy a csatlakozókábel nincs bedugaszolva: IP20, NEMA, 1. típus

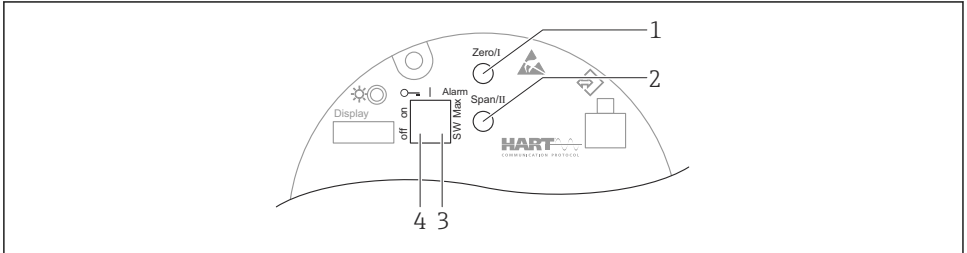
ÉRTESETÉS

M12 dugó és HAN7D dugó: a helytelen felszerelés érvénytelenítheti az IP védettségi osztályt!

- ▶ A védelmi fokozat csak akkor érvényes, ha a felhasznált csatlakozókábel be van dugaszolva és szorosan be van csavarozva.
- ▶ A védelmi fokozat csak akkor érvényes, ha a felhasznált csatlakozókábel az IP67, NEMA, 4X típusnak megfelelően lett meghatározva.
- ▶ Az IP-védelmi osztályok csak akkor maradnak meg, ha vakdugó van használva, vagy csatlakoztatva van a kábel.

7 Üzemelési lehetőségek

7.1 Kezelőgombok és DIP-kapcsolók az elektronikus betétben



A0039285

- 1 Kezelőgomb az alsó tartományértékhez (Zero)
- 2 Kezelőgomb a felső tartományértékhez (Span)
- 3 DIP-kapcsoló a riasztási áramhoz
- 4 DIP-kapcsoló a készülék zárásához és feloldásához



A DIP-kapcsolók beállítása elsőbbséget élvez az egyéb kezelési módszerekkel (pl. FieldCare/DeviceCare) megadott beállításokkal szemben.

7.2 Belépés a kezelőmenübe a helyi kijelzőn keresztül

7.2.1 Eszközkielző (opcionális)

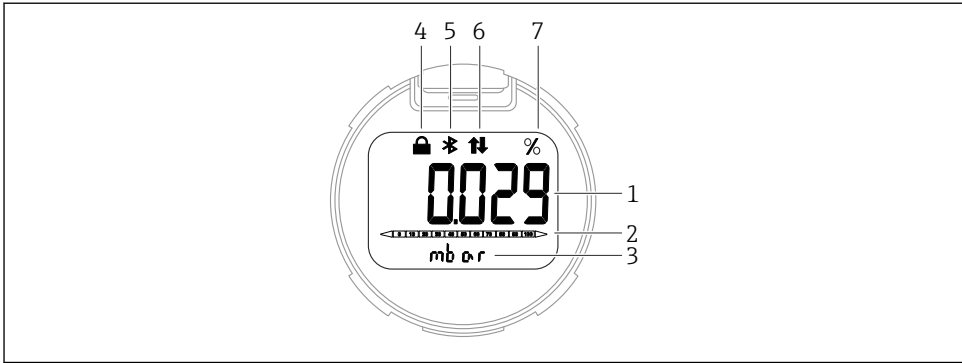
Funkciók:

A mért értékek, hiba- és figyelmeztető üzenetek megjelenítése



A készülék kijelzői a Bluetooth® vezeték nélküli technológia további lehetőségével állnak rendelkezésre.

A tápfeszültségtől és az áramfogyasztástól függően a Bluetooth opcionálisan be- vagy kikapcsolható.



A0043599

5 Szegmens kijelző

- 1 Mért érték (legfeljebb 5 számjegy)
- 2 Oszlopdiaagram az áramkimenettel arányos
- 3 A mért érték mértékegysége
- 4 Zárva (a szimbólum akkor jelenik meg, ha az eszköz zárva van)
- 5 Bluetooth (a szimbólum villog, ha a Bluetooth kapcsolat aktív)
- 6 HART kommunikáció (a szimbólum akkor látható, ha a HART kommunikáció aktív)
- 7 Mértéérték-kimenet %-ban

8 Üzembe helyezés

8.1 Előzmények

A mérési tartomány és az a mértékegység, amelyben a mért érték továbbításra kerül, megfelel az adattáblán szereplő adatoknak.

▲ FIGYELMEZTETÉS

Az áramkimenet beállításai a biztonság szempontjából relevánsak!

Ez a helyzet a termék túlcsoordulásához vezethet.

- ▶ Az áramkimenet beállítása az **Assign PV** paraméter beállításától függ.
- ▶ A **Assign PV** paraméter módosítása után ellenőrizze a tartomány beállításait (LRV és URV) és szükség esetén konfigurálja újra azokat.

▲ FIGYELMEZTETÉS

A folyamatnyomás a megengedett maximum/minimum felett vagy alatt!

Az alkatrészek szétrobbanásából eredő sérülésveszély! Figyelmeztetések jelennek meg, ha a nyomás túl magas.

- ▶ Ha az eszközön a megengedett legkisebb nyomásnál kisebb vagy a megengedett legnagyobb nyomásnál nagyobb nyomás alakul ki, akkor egy üzenet jelenik meg:
- ▶ Az eszközt csak a mérési tartományon belül használja!

8.1.1 Szállítási állapot

Ha nem rendelt testreszabott beállításokat:

- **Assign PV** paraméter **Pressure** opció
- A kalibrációs értékeket a mérőcella megadott névleges értéke határozza meg
- A riasztási áram min.-re állítva (3,6 mA), (csak akkor, ha a megrendelésnél nem választottak más lehetőséget)
- A DIP-kapcsoló „Off” állásban
- Ha a Bluetooth meg van rendelve, akkor a Bluetooth be van kapcsolva

8.2 Funkcióellenőrzés

A mérési pont üzembe helyezése előtt végezzen el egy funkcióellenőrzést:

- „Beépítés utáni ellenőrzés” (lásd a „Beépítés” c. részt)
- „Csatlakoztatás utáni ellenőrzés” ellenőrzőlista (lásd az „Elektromos csatlakoztatás” c. részt)

8.3 Az eszköz bekapcsolása



Minden konfigurációs eszköz kínál egy üzembe helyezési varázslót, amely segít a felhasználónak a legfontosabb konfigurációs paraméterek konfigurálásában (**Guidance** menü **Commissioning** varázsló).

8.4 A működési nyelv beállítása

8.4.1 Kezelőeszköz

Lásd a kezelőeszköz leírását.

8.5 A mérőeszköz konfigurálása

8.5.1 Üzembe helyezés az elektronikus betéten lévő gombokkal

A következő funkciók lehetségesek az elektronikus betét gombjaival:

- Pozícióbeállítás (nullpontkorrekció)
Az eszköz tájolása nyomáseltolódást okozhat
Ezt a nyomáseltolódást pozícióbeállítással lehet korrigálni
- Az alsó és felső tartományérték beállítása
Az alkalmazott nyomásnak az érzékelő névleges nyomás határértékein belül kell lennie (lásd az adattáblán szereplő specifikációkat)
- Az eszköz visszaállítása

Végezzen pozícióbeállítást

1. A készülék a kívánt pozícióba van beszerelve, nyomás nincs rávezetve.
2. Nyomja meg egyidejűleg a „Zero” és a „Span” gombokat legalább 3 másodpercig.
3. Ha a LED rövid időre kigyullad, az eszközre ható nyomás elfogadva a pozícióbeállításhoz.

Az alsó tartományérték beállítása (nyomás vagy skálázott változó)

1. Az alsó tartományértékhez választott nyomás hat az eszközre.
2. Tartsa lenyomva a „Zero” gombot legalább 3 másodpercig.
3. Amikor a LED rövid időre felvillan, az aktuális nyomás elfogadásra került az alsó tartományértékhez.

A felső tartományérték beállítása (nyomás vagy skálázott változó)

1. A felső tartományértékhez választott nyomás hat az eszközre.
2. Tartsa lenyomva a „Span” gombot legalább 3 másodpercig.
3. Amikor a LED rövid időre felvillan, az aktuális nyomás elfogadásra került a felső tartományértékhez.
4. Nem világít az elektronikus betéten lévő LED?
 - ↳ A felső tartományértékhez alkalmazott nyomás nem lett elfogadva. Nedves kalibrálás nem lehetséges, ha a **Scaled variable** opció van kiválasztva az **Assign PV** paraméter lehetőségben és a **Table** opció van kiválasztva a **Scaled variable transfer function** paraméter lehetőségben.

A beállítások ellenőrzése (nyomás vagy skálázott változó)

1. Nyomja meg röviden a „Zero” gombot (kb. 1 másodpercig) az alsó tartományérték megjelenítéséhez.
2. Nyomja meg röviden a „Span” gombot (kb. 1 másodpercig) a felső tartományérték megjelenítéséhez.
3. Nyomja meg egyszerre röviden a „Zero” és a „Span” gombot (kb. 1 másodpercig) a pozícióeltolás megjelenítéséhez.

Az eszköz visszaállítása

- ▶ Egyszerre nyomja meg és legalább 12 másodpercig tartsa lenyomva a „Zero” és a „Span” gombot.

8.5.2 Üzembe helyezés az üzembehelyezési varázslóval

A FieldCare, DeviceCare ¹⁾ SmartBlue-n és a kijelzőn érhető el a **Commissioning** varázsló, amely végigvezeti a felhasználót az üzembe helyezés kezdeti lépésein. Az üzembe helyezés AMS-en vagy PDM-en keresztül is lehetséges.

1. Csatlakoztassa az eszközt a FieldCare vagy DeviceCare alkalmazáshoz.
2. Nyissa meg az eszközt a FieldCare vagy a DeviceCare alkalmazásban.
 - ↳ Megjelenik az eszköz vezérlőpultja (kezdőlapja):
3. A **Guidance** menü lehetőségen belül kattintson a **Commissioning** varázsló-re a varázsló megnyitásához.

1) DeviceCare letölthető innen: www.software-products.endress.com. A termék letöltéséhez regisztrálnia kell az Endress+Hauser szoftverportálon.

4. Adja meg az egyes paraméterek megfelelő értékét vagy válassza ki a megfelelő lehetőséget. Ezek az értékek közvetlenül az eszközben kerülnek rögzítésre.
5. Kattintson a „Next” (Tovább) gombra, és lépjen a következő oldalra.
6. Miután az összes oldalt kitöltötte, kattintson az „End” (befejezés) gombra a **Commissioning** varázsló bezárásához.

i Ha a **Commissioning** varázsló az összes szükséges paraméter konfigurálása előtt bezárásra kerül, akkor a készülék nem definiált állapotba kerülhet. Ilyen esetekben ajánlott az eszköz visszaállítása a gyári alapbeállításokra.

Példa: a nyomásérték megjelenítése az áramkimeneten

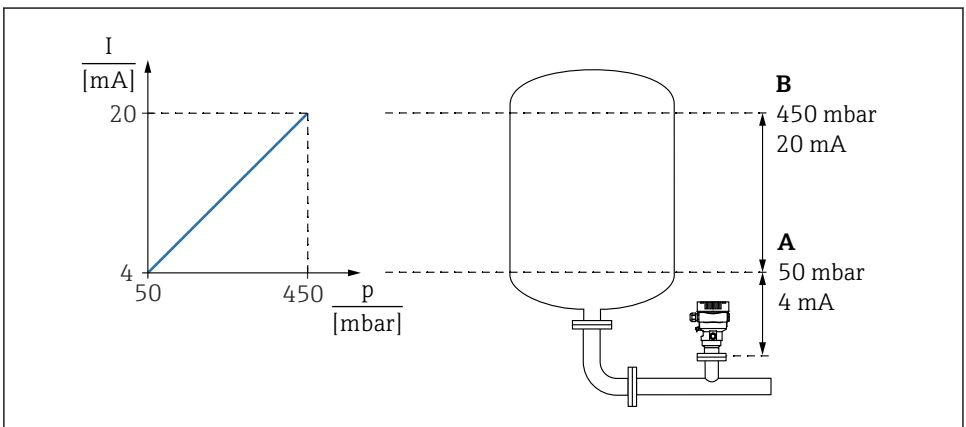
i A nyomás- és hőmérséklet-mértékegységek átváltása automatikusan történik. Más mértékegységek nem kerülnek átváltásra.

A következő példában a nyomásértéket egy tartályban kell mérni, és az áramkimeneten kell megjeleníteni. A 450 mbar (6.75 psi) maximális nyomás 20 mA áramerősségnek felel meg. A 4 mA áramerősség 50 mbar (0.75 psi) nyomásnak felel meg.

Előfeltétel:

- A mért változó a nyomással egyenesen arányos
- Az eszköz orientációjából eredően nyomásnövekedés léphet fel a mért értékben (amikor a tartály üres vagy részleges töltöttségű, akkor a mért érték nem nulla)
Szükség esetén végezzen pozícióbeállítást
- Az **Assign PV** paraméter lehetőségben a következőt kell kiválasztani: **Pressure** opció (gyári beállítás)

Kijelző: a **Guidance** menü **Commissioning** varázsló lehetőségén belül addig tartsa lenyomva a \square gombot, amíg el nem éri az **Assign PV** paraméter-t. Nyomja meg a \square gombot a megerősítéshez, válassza ki a **Pressure** opció lehetőségét, és nyomja meg a \square gombot a megerősítéshez.



A0039009

- A Lower range value output
B Upper range value output

Beállítás:

1. Adja meg a 4 mA áramerősséghez tartozó nyomásértéket a **Lower range value output** paraméter (50 mbar (0.75 psi)) segítségével.
2. Adja meg a 20 mA áramerősséghez tartozó nyomásértéket a **Upper range value output** paraméter (450 mbar (6.75 psi)) segítségével

Eredmény: a mérési tartomány 4–20 mA-re van állítva.

8.5.3 Üzembe helyezés az üzembehelyezési varázsló nélkül

Példa: térfogatmérés üzembe helyezése tartályban

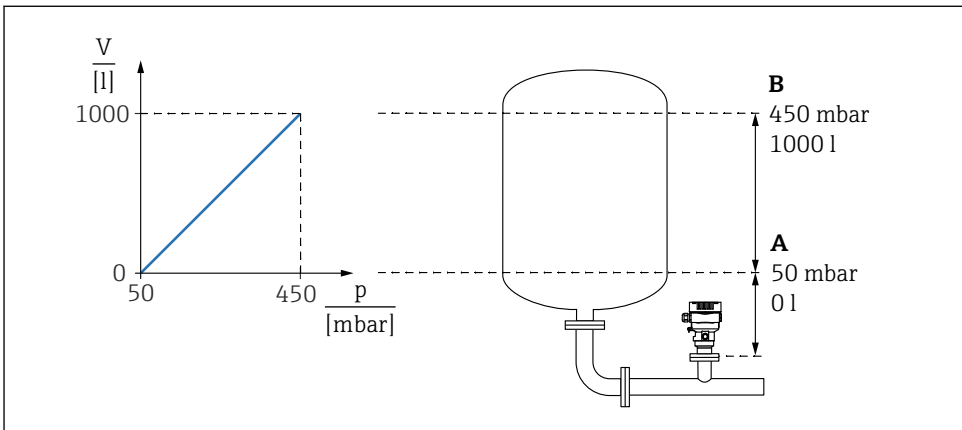
i A nyomás- és hőmérséklet-mértékegységek átváltása automatikusan történik. Más mértékegységek nem kerülnek átváltásra.

A következő példában a tartálybeli térfogatot literben kell mérni. A maximális 1000 l (264 gal) térfogat 450 mbar (6.75 psi) nyomásnak felel meg.

A 0 literes minimumtérfogat 50 mbar (0.75 psi) nyomásnak felel meg.

Előfeltétel:

- A mért változó a nyomással egyenesen arányos
- Az eszköz orientációjából eredően nyomásnövekedés léphet fel a mért értékben (amikor a tartály üres vagy részleges töltöttségű, akkor a mért érték nem nulla)
Szükség esetén végezze el a pozícióbeállítást



A0039010

A "Pressure value 1" paraméter és "Scaled variable value 1" paraméter

B "Pressure value 2" paraméter és "Scaled variable value 2" paraméter

i Az aktuális nyomás a kezelőszközben, a „pressure” (nyomás) mező ugyanazon beállítási oldalán jelenik meg.

1. Adja meg az alsó kalibrálási pont nyomásértékét a **Pressure value 1** paraméter segítségével: 50 mbar (0.75 psi)
 - ↳ Menüútvonat: Application → Sensor → Scaled variable → Pressure value 1
2. Adja meg az alsó kalibrálási pont térfogatértékét a **Scaled variable value 1** paraméter segítségével: 0 l (0 gal)
 - ↳ Menüútvonat: Application → Sensor → Scaled variable → Scaled variable value 1
3. Adja meg a felső kalibrálási pont nyomásértékét a **Pressure value 2** paraméter segítségével: 450 mbar (6.75 psi)
 - ↳ Menüútvonat: Application → Sensor → Scaled variable → Pressure value 2
4. Adja meg a felső kalibrálási pont térfogatértékét a **Scaled variable value 2** paraméter segítségével: 1 000 l (264 gal)
 - ↳ Menüútvonat: Application → Sensor → Scaled variable → Scaled variable value 2

Eredmény: a mérési tartomány 0 ... 1 000 l (0 ... 264 gal) értékre lett beállítva. Csak a **Scaled variable value 1** paraméter és a **Scaled variable value 2** paraméter kerül beállításra ezen beállítás segítségével. Ez a beállítás nincs hatással az áramkimenetre.



71650831

www.addresses.endress.com
