

Skrócona instrukcja obsługi Cerabar PMP51B

Pomiar ciśnienia medium procesowego
HART

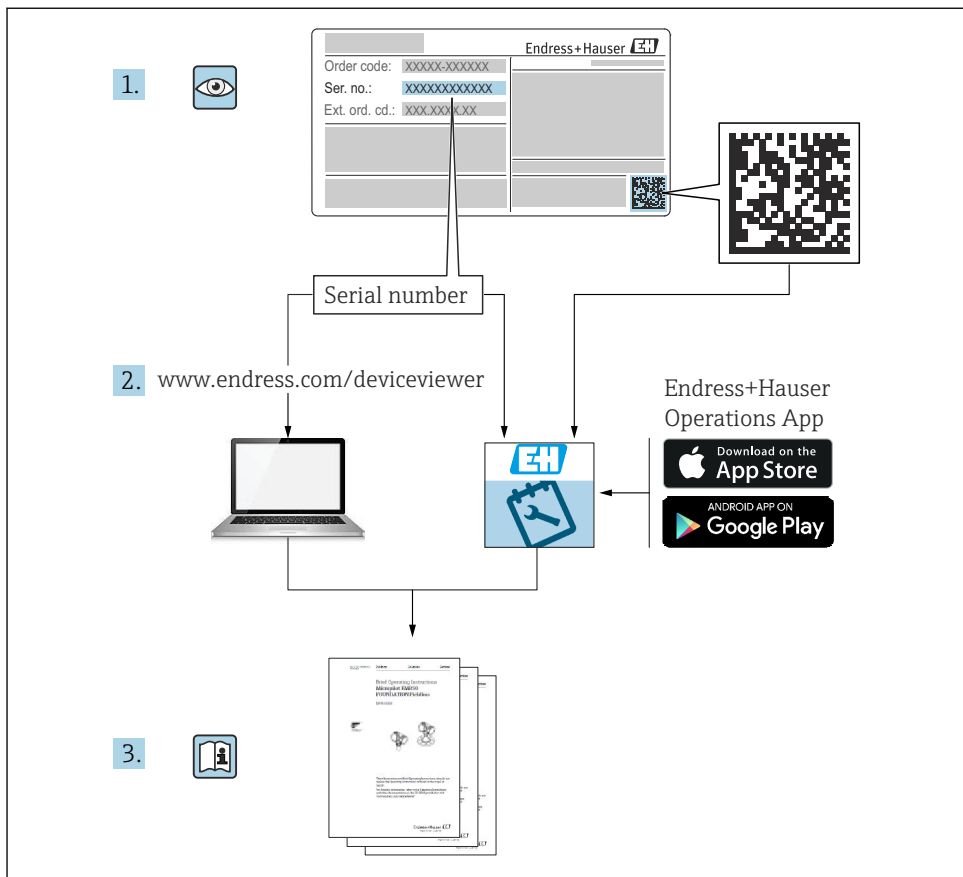


Niniejsza skrócona instrukcja obsługi nie zastępuje pełnej instrukcji obsługi przyrządu. Szczegółowe informacje podano w instrukcji obsługi i dokumentacji uzupełniającej.

Jest ona dostępna dla wszystkich wersji przyrządu:

- na stronie: www.endress.com/deviceviewer
- do pobrania na smartfon/tablet z zainstalowaną aplikacją Endress+Hauser Operations

1 Powiązana dokumentacja



A0023555

2 Informacje o niniejszym dokumencie

2.1 Przeznaczenie dokumentu

Skrócona instrukcja obsługi zawiera wszystkie najważniejsze informacje od odbioru dostawy do pierwszego uruchomienia.

2.2 Symbole

2.2.1 Symbole związane z bezpieczeństwem

⚠ NIEBEZPIECZEŃSTWO

Ten symbol ostrzega przed niebezpieczną sytuacją. Zlekceważenie tego zagrożenia spowoduje poważne uszkodzenia ciała lub śmierć.

⚠ OSTRZEŻENIE

Ten symbol ostrzega przed niebezpieczną sytuacją. Zlekceważenie tego zagrożenia może spowodować poważne uszkodzenia ciała lub śmierć.

⚠ PRZESTROGA

Ten symbol ostrzega przed niebezpieczną sytuacją. Zlekceważenie tego zagrożenia może być przyczyną lekkich lub średnich obrażeń.

NOTYFIKACJA

Tym symbolem oznaczone są informacje o procedurach i innych danych, z którymi nie wiąże się niebezpieczeństwo obrażeń.

2.2.2 Symbole elektryczne

Uziemienie: \perp

Zacisk do podłączenia z uziemieniem.


2.2.3 Symbole oznaczające typy informacji


Dopuszczalne:


Dopuszczalne procedury, procesy lub czynności.

Zabronione:


Zabronione procedury, procesy lub czynności.

Informacje dodatkowe: 

Odsyłacz do dokumentacji: 

Odsyłacz do strony: 

Kolejne kroki procedury: [1.](#), [2.](#), [3.](#)

Wynik w danym kroku procedury: 



2.2.4 Symbole na rysunkach

Numery pozycji: 1, 2, 3 ...

Kolejne kroki procedury: [1.](#), [2.](#), [3.](#)

Widoki: A, B, C, ...

2.2.5 Symbole na urządzeniu

Instrukcje dotyczące bezpieczeństwa:  → 

Obowiązuje przestrzeganie instrukcji dotyczących bezpieczeństwa, podanych w odpowiednich instrukcjach obsługi.

2.2.6 Symbole typu komunikacji

2.3 Zastrzeżone znaki towarowe

HART®

Zastrzeżony znak towarowy FieldComm Group, Austin, Texas, USA

Bluetooth®

Znak słowny i logo Bluetooth® to zastrzeżone znaki towarowe Bluetooth SIG, Inc. Każdy przypadek użycia tego znaku przez Endress+Hauser podlega licencji. Pozostałe znaki towarowe i nazwy handlowe należą do ich prawnych właścicieli.

Apple®

Apple, logo Apple, iPhone i iPod touch to zastrzeżone znaki towarowe Apple Inc., zarejestrowane w USA i w innych krajach. App Store to znak usługowy Apple Inc.

Android®

Android, Google Play i logo Google Play to zastrzeżone znaki towarowe Google Inc.

3 Podstawowe zalecenia dotyczące bezpieczeństwa

3.1 Wymagania dotyczące personelu

Personel wykonujący montaż, uruchomienie, diagnostykę i konserwację powinien spełniać następujące wymagania:

- ▶ Przeszkoleni, wykwalifikowani specjaliści powinni posiadać odpowiednie kwalifikacje do wykonania konkretnych zadań i funkcji
- ▶ Posiadać zgodę właściciela/operatora obiektu
- ▶ Znać obowiązujące przepisy
- ▶ Przed rozpoczęciem prac, personel specjalistyczny powinien przeczytać ze zrozumieniem zalecenia podane w instrukcji obsługi, dokumentacji uzupełniającej oraz certyfikatach (zależnie od zastosowania),
- ▶ Przestrzegać wskazówek i postępować odpowiednio do istniejących warunków

Personel obsługi powinien spełniać następujące wymagania:

- ▶ Być przeszkolony i posiadać zgody odpowiednie dla wymagań związanych z określonym zadaniem od właściciela/operatora obiektu
- ▶ Postępować zgodnie ze wskazówkami podanymi w niniejszej instrukcji obsługi

3.2 Przeznaczenie przyrządu

Cerabar jest przetwornikiem ciśnienia, służącym do pomiaru poziomu i ciśnienia.

3.2.1 Zastosowanie niezgodne z przeznaczeniem

Producent nie bierze żadnej odpowiedzialności za szkody spowodowane niewłaściwym zastosowaniem lub zastosowaniem niezgodnym z przeznaczeniem.

Objaśnienie dla przypadków granicznych:

- ▶ W przypadku cieczy specjalnych i cieczy stosowanych do czyszczenia, Endress+Hauser udzieli wszelkich informacji dotyczących odporności na korozję materiałów będących w kontakcie z medium, nie udziela jednak żadnej gwarancji ani nie ponosi odpowiedzialności.

3.3 Bezpieczeństwo pracy

Podczas obsługi przyrządu:

- ▶ Zawsze należy mieć nałożony niezbędny sprzęt ochrony osobistej, zgodnie z obowiązującymi przepisami.
- ▶ Przed przystąpieniem do wykonania połączeń elektrycznych wyłączyć zasilanie.

3.4 Bezpieczeństwo eksploatacji

Ryzyko uszkodzenia ciała!

- ▶ Urządzenie można używać wyłącznie wtedy, gdy jest sprawne technicznie i wolne od usterek i wad.
- ▶ Za niezawodną pracę urządzenia odpowiedzialność ponosi operator.

Przeróbki urządzenia

Niedopuszczalne są jakiegokolwiek nieautoryzowane przeróbki urządzenia, ponieważ mogą spowodować niebezpieczeństwo trudne do przewidzenia:

- ▶ Jeśli mimo to przeróbki są niezbędne, należy skontaktować się z Endress+Hauser.

Naprawa

W celu zapewnienia niezawodności i bezpieczeństwa eksploatacji:

- ▶ Naprawy urządzenia wykonywać jedynie wtedy, gdy jest to wyraźnie dozwolone.
- ▶ Przestrzegać obowiązujących przepisów krajowych dotyczących naprawy urządzeń elektrycznych.
- ▶ Używać wyłącznie oryginalnych części zamiennych i akcesoriów Endress+Hauser.

Strefa zagrożona wybuchem

Aby wyeliminować zagrożenia dla bezpieczeństwa personelu lub obiektu podczas eksploatacji urządzenia w strefie niebezpiecznej (np. zagrożenia wybuchem, występowania urządzeń ciśnieniowych):

- ▶ Sprawdzić na tabliczce znamionowej, czy zamówione urządzenie jest dopuszczone do zamierzonego zastosowania w strefie niebezpiecznej.
- ▶ Należy przestrzegać wymagań technicznych określonych w dokumentacji uzupełniającej, stanowiącej integralną część niniejszej instrukcji obsługi.

3.5 Bezpieczeństwo produktu

Urządzenie zostało skonstruowane oraz przetestowane zgodnie z aktualnym stanem wiedzy technicznej i opuściło zakład producenta w stanie gwarantującym niezawodne działanie.

Spełnia ogólne wymagania bezpieczeństwa i wymogi prawne. Ponadto jest zgodne z dyrektywami unijnymi wymienionymi w Deklaracji Zgodności WE dla konkretnego urządzenia. Endress+Hauser potwierdza to poprzez umieszczenie na urządzeniu znaku CE.

3.6 Bezpieczeństwo funkcjonalne SIL (opcja)

W przypadku urządzeń używanych w zastosowaniach związanych z bezpieczeństwem funkcjonalnym należy ściśle przestrzegać instrukcji podanych w podręczniku dotyczącym bezpieczeństwa funkcjonalnego.

3.7 Bezpieczeństwo systemów IT

Gwarancja Endress+Hauser jest udzielana wyłącznie wtedy, gdy przyrząd został zainstalowany i jest użytkowany zgodnie z instrukcją obsługi. Przyrząd posiada funkcje zabezpieczające przed przypadkową zmianą ustawień. Użytkownik powinien wdrożyć odpowiednie środki bezpieczeństwa systemów IT, zgodne z obowiązującymi u niego standardami bezpieczeństwa, zapewniające dodatkową ochronę urządzenia i przesyłu danych.

3.8 Środki bezpieczeństwa IT w przyrządzie

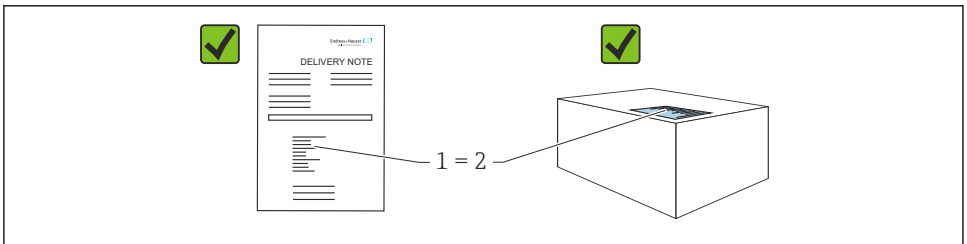
Przyrząd posiada specjalne funkcje, umożliwiające zabezpieczenie ustawień przez operatora. Funkcje te mogą być konfigurowane przez użytkownika, a ich poprawne użycie zapewnia

większe bezpieczeństwo pracy przyrządu. Przegląd najważniejszych funkcji bezpieczeństwa podano w następnym rozdziale:

- Blokada przełącznikiem blokady zapisu
- Kody dostępu w zależności od typu użytkownika (dotyczy obsługi za pomocą Bluetooth, oprogramowania FieldCare, DeviceCare oraz oprogramowania do zarządzania aparaturą obiektową (np. AMS, PDM)

4 Odbiór dostawy i identyfikacja produktu

4.1 Odbiór dostawy



A0016870

- Czy kod zamówieniowy w dokumentach przewozowych (1) jest identyczny jak na naklejce przyrządu (2)?
- Czy produkt nie jest uszkodzony?
- Czy dane na tabliczce znamionowej są zgodne z danymi w zamówieniu i w dokumentach przewozowych?
- Czy dołączona została dokumentacja urządzenia?
- W stosownych przypadkach (patrz tabliczka znamionowa): czy dołączono instrukcję bezpieczeństwa Ex (XA)?



Jeśli odpowiedź na którekolwiek z tych pytań brzmi "Nie", należy skontaktować się z Endress+Hauser.

4.2 Transport i składowanie

4.2.1 Warunki składowania

- Używać oryginalnego opakowania
- Urządzenie należy przechowywać w czystym i suchym miejscu i chronić przed uszkodzeniami wskutek wstrząsów

Zakres temperatury składowania

Patrz karta katalogowa.

4.2.2 Transport przyrządu do miejsca montażu w punkcie pomiarowym

⚠ OSTRZEŻENIE

Niewłaściwy sposób transportu!

Możliwość uszkodzenia obudowy i membrany, ryzyko obrażeń ciała!

- ▶ Na miejsce montażu w punkcie pomiarowym, przyrząd należy transportować w oryginalnym opakowaniu.

⚠ OSTRZEŻENIE

Niewłaściwy sposób transportu!

Możliwość uszkodzenia kapilar, ryzyko obrażeń ciała!

- ▶ Nie używać kapilar separatora membranowego do przenoszenia przyrządu.

5 Warunki pracy: montaż

5.1 Wymagania montażowe

5.1.1 Wskazówki ogólne

- Nie wolno czyścić membrany za pomocą twardych lub ostro zakończonych narzędzi.
- Zabezpieczenie membrany można zdjąć dopiero przed samym montażem.

Zawsze mocno dokręcać pokrywę obudowy i wprowadzenia przewodów.

1. Dokręcić wprowadzenia przewodów.
2. Dokręcić nakrętkę łączącą.

5.1.2 Wskazówki montażowe

- Przyrząd w wersji standardowej (bez separatora membranowego) należy zamontować zgodnie z wytycznymi dotyczącymi ciśnieniomierzy (PN-EN 837-2)
- W celu zapewnienia optymalnej czytelności wyświetlanych wartości, położenie obudowy i wyświetlacza można odpowiednio zmienić
- Endress+Hauser oferuje uchwyty do montażu przyrządu do ściany lub rury
- Jeśli można spodziewać się odkładania osadów medium lub zatkania membrany, na kołnierzach lub uszczelkach należy zastosować pierścienie do płukania
 - Pierścieni do płukania należy zamontować pomiędzy przyłączem procesowym a kołnierzem i uszczelkami
 - Pierścień ma dwa otwory, które umożliwiają wypłukiwanie osadu materiału gromadzącego się przed membraną oraz przedmuchiwanie komory ciśnieniowej
- W przypadku pomiarów mediów o wysokiej zawartości cząstek stałych (np. ścieków), zaleca się zamontowanie separatorów oraz zaworów spustowych do wychwytywania i usuwania osadów

- Zastosowanie zbloczy zaworowych ułatwia uruchomienie, montaż i bieżącą obsługę bez przerywania procesu
- Podczas montażu przyrządu, podłączenia elektrycznego i pracy należy uważać, aby wilgoć nie przedostawała się do wnętrza obudowy przyrządu
- Aby uniknąć zawilgocenia (np. wskutek deszczu lub gromadzenia się skroplin), przewody podłączeniowe i złącza powinno się poprowadzić od spodu (jeśli to możliwe)

5.1.3 Wskazówki montażowe dla wersji z przyłączem gwintowym

- Przyrządy z gwintem G 1 ½":
Umieścić płaską uszczelkę na powierzchni uszczelniającej przyłącza procesowego
Należy unikać dodatkowych naprężeń wywieranych na membranę: nie uszczelniać gwintu pakułami ani podobnymi materiałami
- Przyrządy z przyłączem gwintowym NPT:
 - Aby uszczelnić gwint, należy owinać go taśmą teflonową
 - Podczas wkręcania, trzymać przyrząd za sześciokątną główkę; nie obracać trzymając go za obudowę
 - Nie dokręcać gwintu zbyt mocno; głębokość wkręcenia gwintu NPT powinna być zgodna z normą
- Maksymalny moment dokręcenia, wymienionych poniżej przyłączy procesowych, wynosi 40 Nm (29,50 lbf ft):
 - Gwint ISO228 G ½" z membraną czołową
 - Gwint DIN13 M20 x 1.5 z membraną czołową
 - Gwint NPT 3/4" z membraną czołową

5.1.4 Wskazówki montażowe dla wersji z separatorem membranowym

NOTYFIKACJA

Niewłaściwe obchodzenie się z przyrządem!

Uszkodzenie przyrządu!

- ▶ Separator membranowy i przetwornik ciśnienia tworzą razem zamknięty, skalibrowany układ wypełniony olejem. Nie otwierać żadnych otworów przeznaczonych do napełniania olejem.
- ▶ Kapilary powinny być odpowiednio zabezpieczone przed nadmiernym zginaniem lub odkształceniem (promień zgięcia ≥ 100 mm (3,94 in)).
- ▶ Nie używać kapilar separatora membranowego do przenoszenia przyrządu.
- ▶ Nie przekraczać wartości granicznych parametrów pracy cieczy wypełniającej.

Informacje ogólne

W przypadku układów z separatorem i kapilarami, przy wyborze celi pomiarowej należy uwzględnić przesunięcie punktu zerowego spowodowane przez ciśnienie hydrostatyczne słupa cieczy wypełniającego separator i kapilarę. Jeśli wybrano celę pomiarową o małym zakresie pomiarowym, zmiana pozycji pracy (spowodowana przesunięciem punktu zerowego wskutek nacisku słupa cieczy wypełniającej separator) może spowodować przekroczenie zakresu celi. W razie konieczności należy wykonać kalibrację punktu zerowego.

Dla wersji z kapilarą należy zastosować odpowiedni uchwyt montażowy.

Podczas montażu należy kapilarę zamocować tak, aby była odpowiednio zabezpieczona przed nadmiernym zginaniem lub odkształceniem (promień zgięcia kapilary ≥ 100 mm (3,94 in)).

Wybrać miejsce montażu, w którym przyrząd nie będzie narażony na drgania (w celu uniknięcia dodatkowych wahań ciśnienia).

Nie wolno montować kapilar w pobliżu przewodów grzewczych lub chłodzących i należy chronić je przed bezpośrednim promieniowaniem słonecznym.

Szczegółowe wskazówki montażowe można znaleźć w narzędziu Applicator "Sizing Diaphragm Seal".

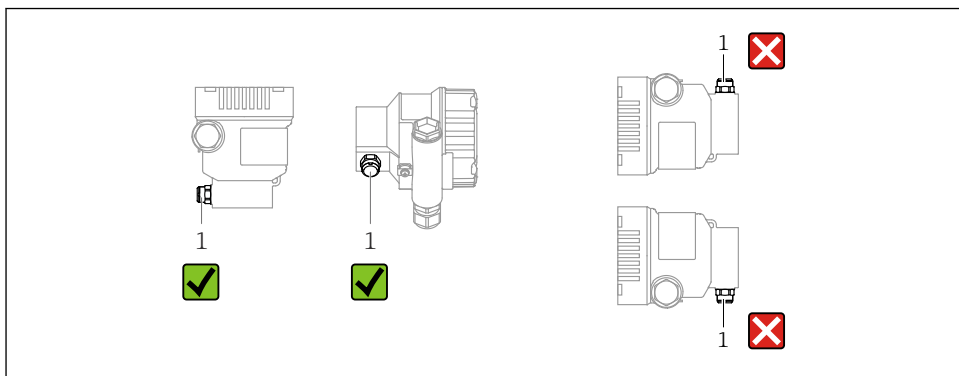
5.1.5 Pozycja pracy

NOTYFIKACJA

Uszkodzenie przyrządu!

Chłodzenie rozgrzanego przyrządu (np. chłodną wodą) podczas czyszczenia powoduje, że na krótki czas wytwarza się podciśnienie. W efekcie, wilgoć może przenikać do wnętrza celi pomiarowej poprzez przyłączy kompensacji ciśnienia (1).

► Przyrząd należy zamontować w pokazany poniżej sposób.



A0038723

- Nie dopuścić do zanieczyszczenia przyłączy kompensacji ciśnienia (1)
- W zależności od pozycji pracy przetwornika, może nastąpić przesunięcie punktu zerowego, tj. gdy zbiornik jest pusty, wskazanie wartości mierzonej może być różne od zera. Przesunięcie punktu zerowego można skorygować
- W zależności od pozycji montażowej, separator również powoduje dodatkowe przesunięcie punktu zerowego
- Przy montażu zaleca się zastosowanie zaworów odcinających i/lub rurek syfonowych
- Pozycja pracy zależy od aplikacji pomiarowej

5.2 Montaż przyrządu

5.2.1 Pomiar ciśnienia gazów

Zamontować przetwornik z zaworem odcinającym powyżej miejsca poboru tak, aby kondensat mógł spływać do instalacji procesowej.

5.2.2 Pomiar ciśnienia pary

Należy zwracać uwagę na maksymalną dopuszczalną temperaturę otoczenia przetwornika!

Montaż:

- Zalecane jest zamontowanie przetwornika z rurką syfonową pętlavicą poniżej miejsca poboru
Przyrząd może być także montowany powyżej miejsca poboru
- Przed uruchomieniem wypełnić rurkę syfonową cieczą wypełniającą

Zalety stosowania rurek syfonowych:

- Chronią przyrząd przed gorącymi mediami pod ciśnieniem w wyniku tworzenia się i gromadzenia się kondensatu
- Tłumienie uderzenia wodnego
- Znana wysokość słupa cieczy powoduje jedynie minimalne (pomijalne) błędy pomiaru; minimalny (pomijalny) jest też wpływ temperatury na pomiar



Dane techniczne (np. materiały, wymiary lub kody zamówieniowe) znajdują się w dodatkowym dokumencie SD01553P.

5.2.3 Pomiar ciśnienia cieczy

Zamontować przetwornik z zaworem odcinającym poniżej lub na tym samym poziomie, co miejsce poboru.

5.2.4 Pomiar poziomu

- Przyrząd należy zawsze montować poniżej najniższej położonego punktu pomiarowego
- Należy unikać montażu w następujących miejscach:
 - bezpośrednio w strumieniu wlewanej cieczy,
 - na wylocie ze zbiornika,
 - po stronie ssawnej pompy,
 - w miejscu zbiornika, gdzie pomiar może być zakłócany pracą mieszadeł
- Montaż przyrządu za zaworem odcinającym ułatwia kalibrację oraz diagnostykę

5.2.5 Zamykanie pokrywy obudowy

NOTYFIKACJA

Brud i zanieczyszczenia uszkadzają gwint i pokrywę obudowy!

- ▶ Usunąć zanieczyszczenia (np. piasek) z gwintu pokrywy i obudowy.
- ▶ Jeśli podczas zamykania pokrywy ponownie występuje wyczuwalny opór, ponownie sprawdzić, czy gwint nie jest zanieczyszczony.



Gwint obudowy

Gwint modułu elektroniki i przedziału połączeniowego może być pokryty jest lakierem poślizgowym.

Poniższe zalecenia dotyczą wszystkich materiałów obudowy:

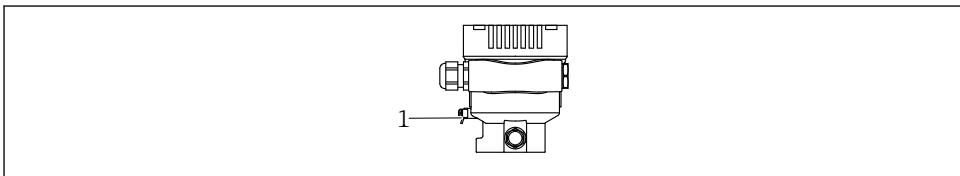
- ✘ **Nie smarować gwintów na obudowie.**

6 Podłączenie elektryczne

6.1 Wymagania dotyczące podłączenia

6.1.1 Wyrównanie potencjałów

Nie ma potrzeby podłączania uziemienia ochronnego przyrządu. W razie konieczności, przed podłączeniem przyrządu należy podłączyć linię wyrównania potencjałów do zewnętrznego zacisku uziemienia przyrządu.



A0045411

1 Zacisk do podłączenia linii wyrównania potencjałów

⚠ OSTRZEŻENIE

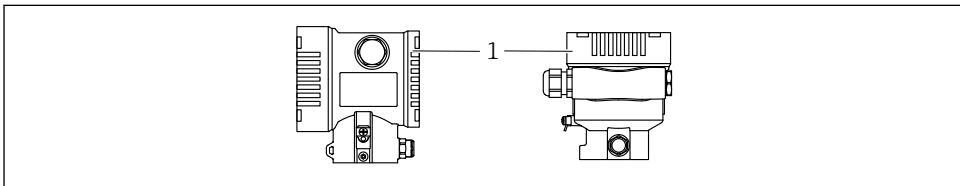
Zagrożenie wybuchem!

► W przypadku zastosowania w strefach zagrożonych wybuchem należy przestrzegać zaleceń dotyczących bezpieczeństwa, podanych w odrębnej dokumentacji.

i W celu zapewnienia odpowiedniej kompatybilności elektromagnetycznej:

- Linia wyrównania potencjałów powinna być jak najkrótsza
- Należy użyć przewodów o przekroju co najmniej 2.5 mm^2 (14 AWG)

6.2 Podłączenie przyrządu



A0043806

1 Pokrywa przedziału podłączeniowego

i Gwint obudowy

Gwint modułu elektroniki i przedziału podłączeniowego może być pokryty jest lakierem poślizgowym.

Poniższe zalecenia dotyczą wszystkich materiałów obudowy:

✗ Nie smarować gwintów na obudowie.

6.2.1 Napięcie zasilania

- Wykonanie Ex d, Ex e, nie-Ex: napięcie zasilania: 10,5 ... 35 V_{DC}
- Wykonanie Ex i: napięcie zasilania: 10,5 ... 30 V_{DC}
- prąd znamionowy: 4...20 mA HART



Zasilacz powinien spełniać wymagania bezpieczeństwa (np. PELV, SELV, Klasa 2) i powinien być zgodny ze specyfikacjami protokołu komunikacyjnego. Wymagania dla wersji 4...20 mA są takie same jak dla wersji HART.

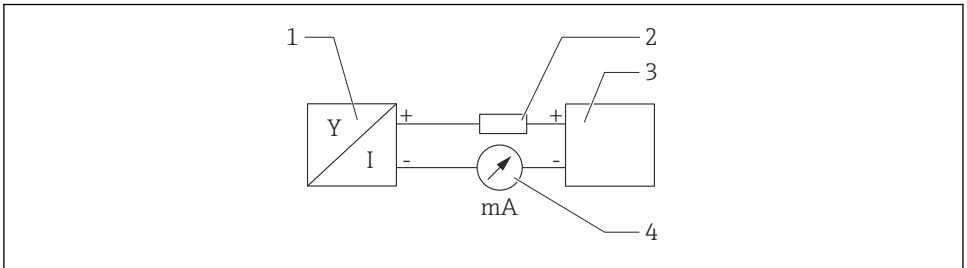
6.2.2 Zaciski

- Napięcie zasilania i wewnętrzny zacisk uziemienia: 0,5 ... 2,5 mm² (20 ... 14 AWG)
- Zewnętrzny zacisk uziemienia: 0,5 ... 4 mm² (20 ... 12 AWG)

6.2.3 Parametry przewodów

- Uziemienie ochronne lub uziemienie ekranu przewodu: przekrój znamionowy > 1 mm² (17 AWG)
Przekrój znamionowy 0.5 mm² (20 AWG) do 2.5 mm² (13 AWG)
- Średnica zewnętrzna przewodu: Ø5 ... 12 mm (0,2 ... 0,47 in), zależnie od zastosowanego dławika kablowego (patrz karta katalogowa)

6.2.4 Wersja 4...20 mA HART



A0028908

1 Schemat blokowy podłączenia wersji HART

- 1 Przyrząd z komunikacją HART
- 2 Rezystor komunikacyjny HART
- 3 Zasilacz
- 4 Multimetr



W przypadku zasilacza o niskiej impedancji, w linii sygnałowej zawsze powinien być zainstalowany rezystor komunikacyjny HART o rezystancji 250 Ω.

Uwzględnić spadek napięcia:

Maksymalnie 6 V dla rezystora komunikacyjnego 250 Ω

6.2.5 Ogranicznik przepięć

Przyrządy bez opcjonalnego ogranicznika przepięć

Przyrządy Endress+Hauser spełniają wymagania określone w normie PN-EN 61326-1 (Tabela 2 Środowisko przemysłowe).

Zależnie od typu złącza (zasilanie DC, wejście/wyjście) stosuje się różne poziomy testu, zgodnie z PN-EN 61326-1, w celu określenia przepięć chwilowych (udary) (udary wg PN-EN 61000-4-5):

Poziom testu w złączach zasilania DC lub w złączach wejścia/wyjścia wynosi 1000 V względem uziemienia

Kategoria przepięciowa

Kategoria przepięciowa II

6.2.6 Podłączenie elektryczne

⚠ OSTRZEŻENIE

Zasilanie może być włączone!

Ryzyko porażenia prądem i/lub wybuchu!

- ▶ W przypadku stosowania przyrządu w strefie zagrożonej wybuchem, obowiązują przestrzeganie norm krajowych oraz zaleceń podanych w instrukcji bezpieczeństwa Ex (XA). Używać wyłącznie zalecanych dławików kablowych.
- ▶ Napięcie zasilania powinno być zgodne ze specyfikacją na tabliczce znamionowej.
- ▶ Przed przystąpieniem do wykonania połączeń elektrycznych wyłączyć zasilanie.
- ▶ W razie konieczności, przed podłączeniem przyrządu należy podłączyć linię wyrównania potencjałów do zewnętrznego zacisku uziemienia przetwornika.
- ▶ Zgodnie z normą PN-EN 61010, przyrząd powinien posiadać odpowiedni oddzielny wyłącznik lub wyłącznik automatyczny.
- ▶ Przewody powinny być odpowiednio zaizolowane, biorąc pod uwagę napięcie zasilania i kategorię przeciwprzepięciową.
- ▶ Przewody połączeniowe powinny posiadać odpowiednią stabilność temperaturową ze szczególnym uwzględnieniem temperatury pracy.
- ▶ Przetwornik pomiarowy może pracować wyłącznie wtedy, gdy pokrywy są zamknięte.
- ▶ Przyrząd posiada wbudowany układ zabezpieczający przed odwrotną polaryzacją, przepięciami oraz filtr przeciwzakłóceńowy HF.

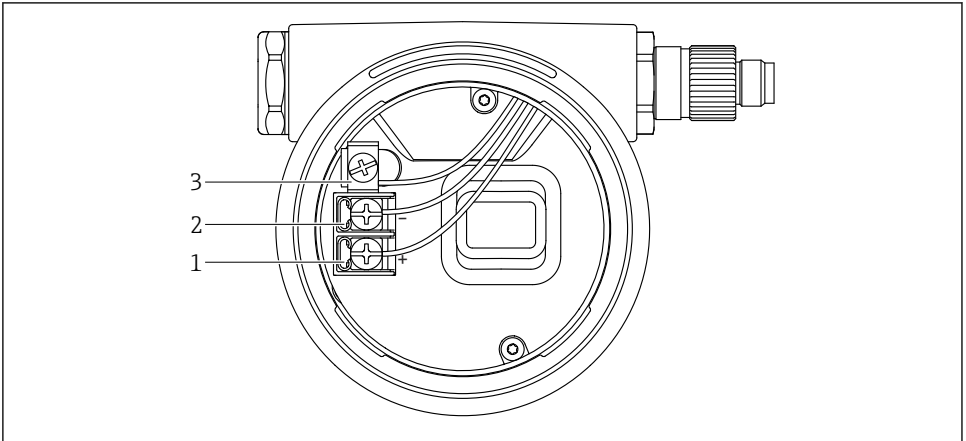
Procedura podłączenia przyrządu jest następująca:

1. Odkręcić blokadę pokrywy (jeżeli występuje).
2. Odkręcić pokrywę.
3. Poprowadzić przewody przez dławiki lub wprowadzenia przewodów.
4. Podłączyć przewody.
5. Dokręcić dławiki kablowe lub wprowadzenia przewodów, aby zapewnić szczelność. Dokręcić przeciwnakrętkę wprowadzenia przewodu. Do dokręcenia dławika kablowego użyć klucza AF24/25, moment dokręcenia: 8 Nm (5,9 lbf ft).
6. Wkręcić pokrywę przedziału podłączeniowego i dokręcić ją.

7. Kluczem imbusowym dokręcić śrubę blokady pokrywy (jeśli występuje) momentem 0,7 Nm (0,52 lbf ft) \pm 0,2 Nm (0,15 lbf ft).

6.2.7 Schemat zacisków

Obudowa jednokomorowa

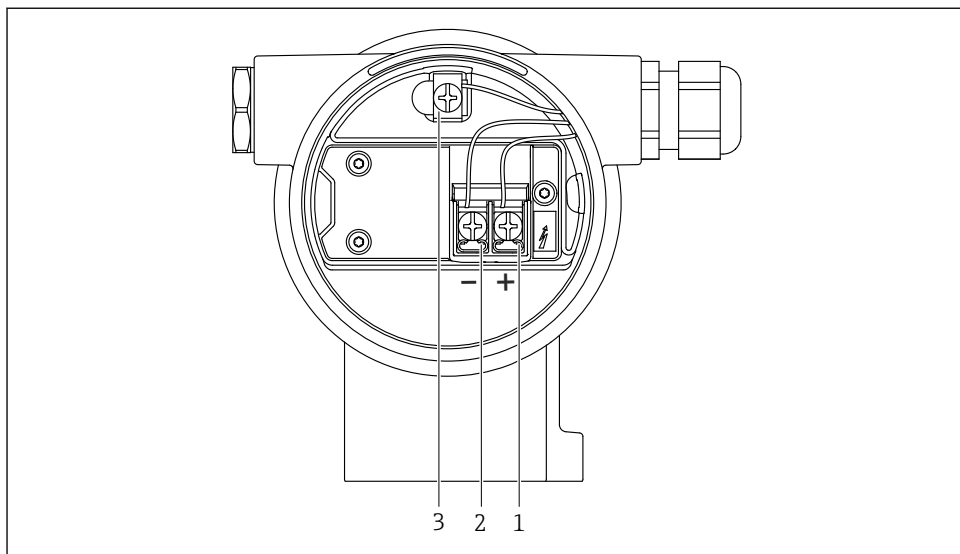


A0042594

2 Zaciski połączeniowe i zacisk uziemienia w przedziale podłączeniowym

- 1 Zacisk dodatni
- 2 Zacisk ujemny
- 3 Wewnętrzny zacisk uziemienia

Obudowa dwukomorowa

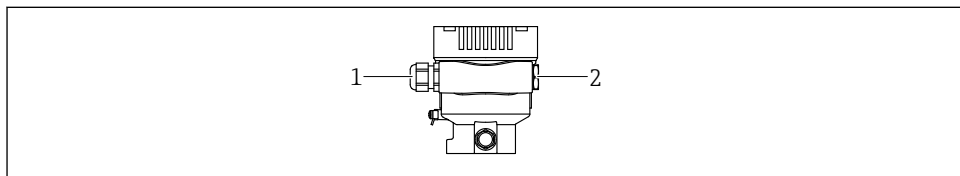


A0042803

☑ 3 Zaciski połączeniowe i zacisk uziemienia w przedziale podłączeniowym

- 1 Zacisk dodatni
- 2 Zacisk ujemny
- 3 Wewnętrzny zacisk uziemienia

6.2.8 Wprowadzenia przewodów



A0045413

- 1 Wprowadzenie przewodu
- 2 Zaślepka

Typ wprowadzenia przewodu zależy od zamówionej wersji przyrządu.

i Przewody przyłączeniowe należy zawsze prowadzić w dół, aby zapobiec penetracji wilgoci do przedziału przyłączeniowego.

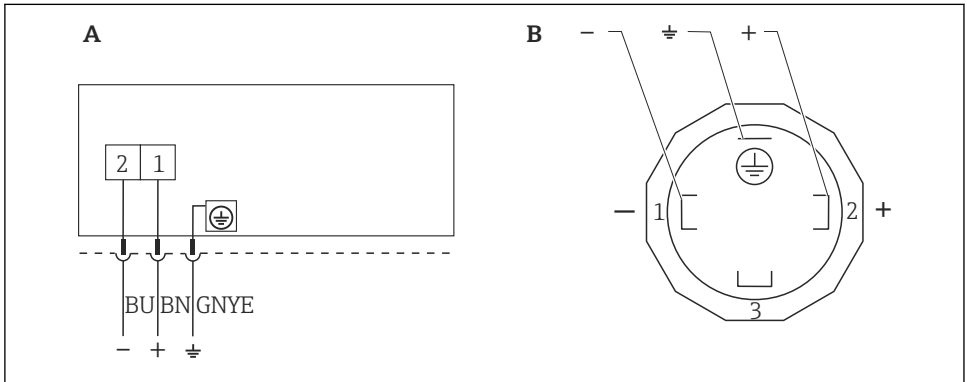
W razie potrzeby należy utworzyć pętlę ściekową lub zastosować osłonę pogodową.

6.2.9 Dostępne złącza wtykowe

i W przypadku wersji ze złączem wtykowym, do podłączenia przyrządu nie jest konieczne otwieranie obudowy.

Zastosować dostarczone uszczelki, aby zapobiec penetracji wilgoci do wnętrza przyrządu.

Przyrządy ze złączem zaworowym



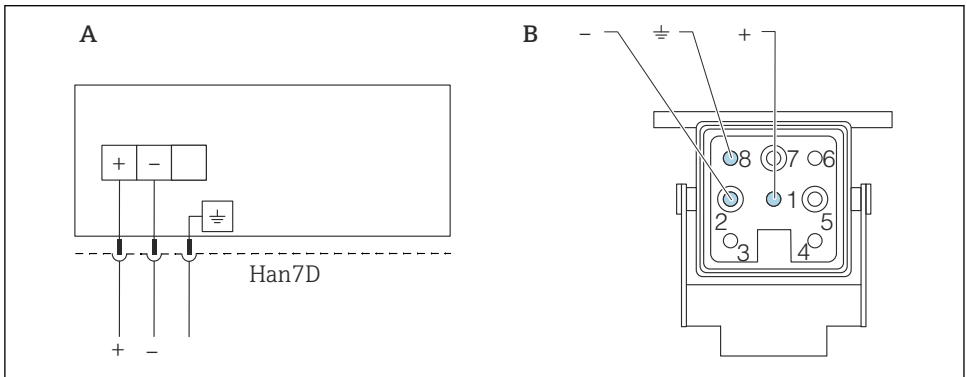
A0023097

4 BN = żyła brązowa, BU = żyła niebieska, GNYE = żyła żółtozielona

A Podłączenie elektryczne przyrządów ze złączem zaworowym

B Widok gniazda w przyrządzie

Przyrządy z wtykiem Harting Han7D



A0041011

A Podłączenie elektryczne przyrządów z wtykiem Harting Han7D

B Widok gniazda w przyrządzie

- Żyła brązowa
- ≡ Żyła żółtozielona
- + Żyła niebieska

6.3 Zapewnienie stopnia ochrony

6.3.1 Wprowadzenia przewodów

- Dławik M20, tworzywo sztuczne, IP66/68 typ 4X/6P
 - Dławik M20, mosiądz niklowany, IP66/68 typ 4X/6P
 - Dławik M20, 316L, IP66/68 typ 4X/6P
 - Gwint M20, IP66/68 typ 4X/6P
 - Gwint G1/2, IP66/68 typ 4X/6P
- Jeśli wybrano gwint G1/2: przyrząd jest standardowo dostarczany z gwintem M20, a adapter G1/2 jest dołączony w zestawie wraz z odpowiednią dokumentacją
- Gwint NPT1/2, IP66/68 typ 4X/6P
 - Zaślepka na czas transportu: IP22, typ 2
 - *Przewód 5 m, IP66/68 typ 4X/6P przewód do kompensacji ciśnienia
 - *Wtyk zaworowy ISO4400 M16, IP65 typ 4X
 - Wtyk HAN7D, 90 stopni, IP65 NEMA typ 4X
 - Wtyk M12
- Obudowa zamknięta i podłączony przewód: IP66/67, NEMA Typ 4X
Obudowa otwarta i przewód niepodłączony: IP20, NEMA Typ 1

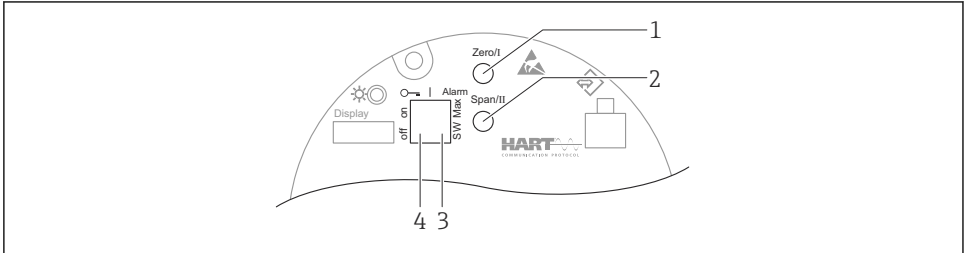
NOTYFIKACJA

Wtyk M12 i wtyk HAN7D: nieprawidłowe zamontowanie może unieważnić klasę ochronności IP!

- ▶ Stopień ochrony jest zapewniony wyłącznie wtedy, gdy przewód połączeniowy jest podłączony, a nakrętka mocująca mocno dokręcona.
- ▶ Zachowanie stopnia ochrony obowiązuje tylko wtedy, gdy używany przewód podłączeniowy jest określony zgodnie z IP67, NEMA Typ 4X.
- ▶ Klasy ochrony IP są zachowane tylko w przypadku użycia zaślepki lub podłączenia przewodu.

7 Warianty obsługi

7.1 Przyciski obsługi i mikroprzełączniki na wkładce elektroniki



A0039285

- 1 Przycisk dolnej wartości zakresu (Zero)
- 2 Przycisk górnej wartości zakresu (Span)
- 3 Mikroprzełącznik prądu alarmowego
- 4 Mikroprzełącznik do blokowania i odblokowania dostępu do ustawień przyrządu

i Ustawienia mikroprzełączników mają wyższy priorytet od ustawień wprowadzonych innymi metodami (np. za pomocą oprogramowania FieldCare/DeviceCare).

7.2 Dostęp do menu obsługi za pomocą wskaźnika lokalnego

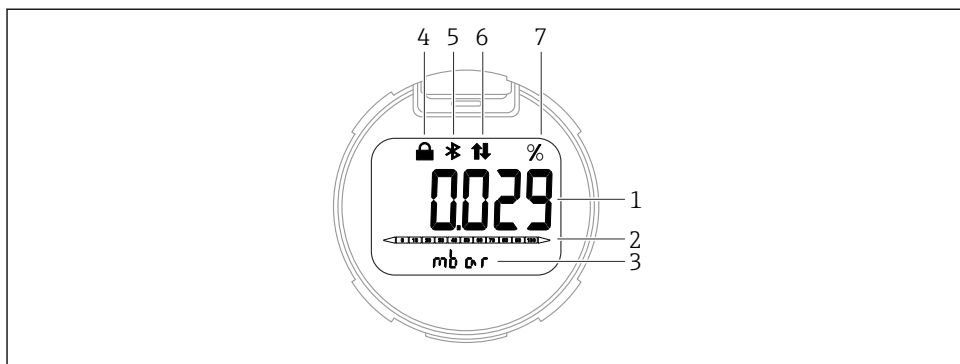
7.2.1 Wskaźnik (opcja)

Funkcje:

Odczyt wskazań wartości mierzonych, komunikatów błędów i komunikatów informacyjnych

i Wyświetlacze przyrządu mogą być wyposażone w dodatkową opcję komunikacji bezprzewodowej Bluetooth®.

Połączenie Bluetooth może być włączane lub wyłączane w zależności od napięcia zasilania i poboru prądu.



A0043599

5 Wyświetlacz segmentowy

- 1 Wartość mierzona (do 5 cyfr)
- 2 Wykres słupkowy proporcjonalny do wartości na wyjściu prądowym
- 3 Jednostka wartości mierzonej
- 4 Blokada (symbol wyświetla się, gdy przyrząd jest zablokowany)
- 5 Bluetooth (symbol pulsuje, gdy połączenie Bluetooth jest aktywne)
- 6 Komunikacja HART (symbol jest wyświetlany, gdy aktywna jest komunikacja HART)
- 7 Wartość mierzona na wyjściu w %

8 Uruchomienie

8.1 Przygotowanie

Zakres pomiarowy oraz jednostka, w której przesyłane są wartości mierzone, są zgodne ze specyfikacją na tabliczce znamionowej.

⚠ OSTRZEŻENIE

Ustawienia wyjścia prądowego są istotne dla bezpieczeństwa!

Nieprawidłowe ustawienia mogą spowodować przelanie produktu.

- ▶ Ustawienie wyjścia prądowego zależy od ustawienia w parametrze **Przypisz wartość PV**.
- ▶ Po zmianie wartości parametr **Przypisz wartość PV**, należy sprawdzić ustawienia zakresu (LRV i URV) i w razie konieczności ponownie je skonfigurować.

⚠ OSTRZEŻENIE

Cisnienie procesowe powyżej lub poniżej dopuszczalnego maksimum/minimum!

Ryzyko odniesienia obrażeń ciała w wyniku rozerwania części układu! Jeśli ciśnienie jest wyższe od dopuszczalnego ciśnienia maksymalnego, wyświetlane są komunikaty ostrzegawcze.

- ▶ Jeśli zadano ciśnienie niższe od dopuszczalnego minimum lub wyższe od dopuszczalnego maksimum, zostanie wyświetlony komunikat.
- ▶ Przyrząd może pracować tylko w określonym zakresie pomiarowym!

8.1.1 Ustawienia fabryczne

Jeżeli w zamówieniu nie określono indywidualnych ustawień:

- Parametr **Przypisz wartość PV** opcja **Ciśnienie**
- Wartości kalibracyjne określone za pomocą zdefiniowanej wartości nominalnej celi pomiarowej
- Prąd alarmowy ustawiony na min. (3.6 mA), (tylko wtedy, gdy w zamówieniu nie wybrano żadnej innej opcji)
- Mikroprzełącznik w położeniu OFF [WYŁ.]
- Jeżeli zamówiono opcję z Bluetooth, komunikacja Bluetooth jest włączona

8.2 Sprawdzenie działania systemu

Przed uruchomieniem punktu pomiarowego sprawdzić działanie systemu:

- Lista kontrolna "Kontrola po wykonaniu montażu (patrz rozdział "Instalacja")
- Lista kontrolna "Kontrola po wykonaniu podłączeń elektrycznych" (patrz rozdział "Podłączenie elektryczne")

8.3 Załączenie przyrządu



Wszystkie narzędzia konfiguracji posiadają opcję kreatora uruchomienia, która ułatwia skonfigurowanie najważniejszych parametrów (menu **Nawigacja** kreator **Uruchomienie**).

8.4 Wybór języka obsługi

8.4.1 Oprogramowanie obsługowe

Patrz opis oprogramowania obsługowego.

8.5 Konfiguracja przyrządu

8.5.1 Uruchomienie za pomocą przycisków we wkładce elektroniki

Przyciski we wkładce elektroniki umożliwiają wykonanie następujących funkcji:

- Kalibracja pozycji pracy (korekta punktu zerowego)
Pozycja pracy przyrządu ma wpływ na przesunięcie wartości ciśnienia
Przesunięcie to można skorygować poprzez kalibrację pozycji pracy
- Ustawianie dolnej i górnej wartości zakresu
Zadane ciśnienie procesowe powinno mieścić się w zakresie nominalnym czujnika (patrz specyfikacja na tabliczce znamionowej)
- Przywrócenie fabrycznej konfiguracji przyrządu

Kalibracja pozycji pracy

1. Przyrząd zamontowany w wybranej pozycji bez zadawania ciśnienia.
2. Nacisnąć jednocześnie przyciski "Zero" i "Span" oraz przytrzymać je przez co najmniej 3 sekundy.

3. Gdy kontrolka LED świeci się krótko i gaśnie, zadane ciśnienie zostało zaakceptowane jako wartość kalibracji pozycji pracy.

Ustawianie dolnej wartości zakresu (ciśnienie lub zmienna skalowana)

1. Zadać ciśnienie, które ma być ustawione jako dolna wartość zakresu.
2. Nacisnąć przycisk "Zero" i przytrzymać go przez co najmniej 3 sekundy.
3. Krótkie zaświecenie się kontrolki LED oznacza, że aktualnie zadane ciśnienie zostało zaakceptowane jako dolna wartość zakresu.

Ustawianie górnej wartości zakresu (ciśnienie lub zmienna skalowana)

1. Zadać ciśnienie, które ma być ustawione jako górna wartość zakresu.
2. Nacisnąć przycisk "Span" i przytrzymać go przez co najmniej 3 sekundy.
3. Krótkie zaświecenie się kontrolki LED oznacza, że aktualnie zadane ciśnienie zostało zaakceptowane jako górna wartość zakresu.
4. Czy kontrolka LED w module elektroniki nie zaświeciła się?
 - ↳ Zadane ciśnienie nie zostało zaakceptowane jako zakres.
Jeżeli w parametr **Przypisz wartość PV** wybrano opcja **Zmienna skalowana** a w parametr **Charakterystyka zmiennej skalowanej** wybrano opcja **Tabela**, kalibracja na mokro jest niemożliwa.

Sprawdzenie ustawień (ciśnienie lub zmienna skalowana)

1. Nacisnąć krótko (przez ok. 1 s) przycisk "Zero", aby wyświetlić dolną wartość zakresu.
2. Nacisnąć krótko (przez ok. 1 s) przycisk "Span", aby wyświetlić górną wartość zakresu.
3. Jednocześnie nacisnąć krótko przyciski "Zero" i "Span" (przez około 1 sekundę), aby wyświetlić przesunięcie kalibracji.

Przywrócenie fabrycznej konfiguracji przyrządu

- ▶ Nacisnąć jednocześnie przyciski "Zero" i "Span" oraz przytrzymać je przez co najmniej 12 sekund.

8.5.2 Uruchomienie za pomocą kreatora uruchomienia

W oprogramowaniu FieldCare, DeviceCare ¹⁾, aplikacji SmartBlue i na wyświetlaczu dostępny jest kreator **Uruchomienie**, który prowadzi użytkownika przez całą procedurę pierwszego uruchomienia. Do uruchomienia można wykorzystać również oprogramowanie AMS lub PDM.

1. Połączyć się z przyrządem za pomocą oprogramowania FieldCare lub DeviceCare.
2. Otworzyć przyrząd w oprogramowaniu FieldCare lub DeviceCare.
 - ↳ Zostanie wyświetlony pulpit (strona główna) przyrządu:
3. W menu **Nawigacja** kliknąć kreator **Uruchomienie**, aby otworzyć kreator.

1) Oprogramowanie DeviceCare można pobrać ze strony www.software-products.endress.com. Aby pobrać produkt, należy zarejestrować się na portalu oprogramowania Endress+Hauser.

4. Wprowadzić odpowiednią wartość dla każdego parametru lub wybrać odpowiednią opcję. Wartości są zapisywane bezpośrednio w przyrządzie.
5. Kliknąć "Next" [Dalej], aby przejść do następnej strony.
6. Po wypełnieniu wszystkich stron kliknąć przycisk "End [Zakończ]", aby zamknąć kreator **Uruchomienie**.

i Jeżeli kreator **Uruchomienie** zostanie zamknięty przed ustawieniem wszystkich niezbędnych parametrów, przyrząd może znaleźć się w nieokreślonym stanie. W takich sytuacjach zaleca się przywrócenie ustawień fabrycznych przyrządu (reset).

Przykład: przesyłanie wartości ciśnienia na wyjściu prądowym

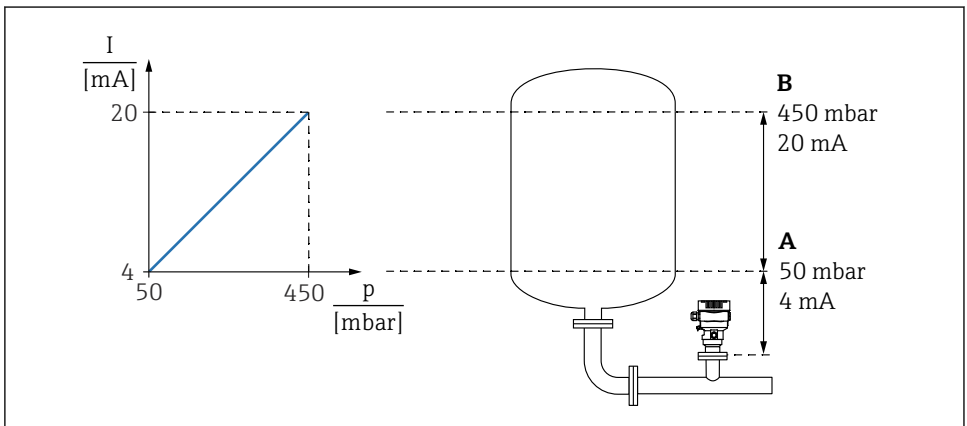
i Jednostki ciśnienia i temperatury są konwertowane automatycznie. Pozostałe jednostki nie są konwertowane.

W poniższym przykładzie wartością mierzoną jest ciśnienie, która następnie jest przesyłana na wyjściu prądowym. Prąd wyjściowy 20 mA odpowiada ciśnieniu maksymalnemu 450 mbar (6,75 psi). Prąd wyjściowy 4 mA odpowiada ciśnieniu 50 mbar (0,75 psi).

Wymagania:

- Zmienna mierzona jest wprost proporcjonalna do ciśnienia
- Z uwagi na pozycję pracy przyrządu, wartość mierzona może ulec przesunięciu, tzn. podczas gdy zbiornik jest pusty lub częściowo wypełniony, wartość wskazywana może być różna od zera
- W razie potrzeby wykonać kalibrację pozycji pracy
- W parametr **Przypisz wartość PV** powinna być wybrana opcja **Ciśnienie** (ustawienie fabryczne)

Wskaźnik: w menu **Nawigacja**, w kreator **Uruchomienie** naciskać przycisk \boxplus , aż do wybrania parametr **Przypisz wartość PV**. Potwierdzić przyciskiem \boxminus , wybrać opcja **Ciśnienie** i nacisnąć przycisk \boxminus celem potwierdzenia.



A0039009

- A Wartość dla 0/4 mA
B Wartość dla 20mA

Regulacja:

1. Wprowadzić wartość ciśnienia dla natężenia 4 mA za pomocą parametru parametr **Wartość dla 0/4 mA** (50 mbar (0,75 psi)).
2. Wprowadzić wartość ciśnienia dla natężenia 20 mA za pomocą parametru parametr **Wartość dla 20mA** (450 mbar (6,75 psi)).

Wynik: ustawiono zakres pomiarowy 4...20 mA.

8.5.3 Uruchomienie bez kreatora

Przykład: uruchomienie pomiaru objętości w zbiorniku

i Jednostki ciśnienia i temperatury są konwertowane automatycznie. Pozostałe jednostki nie są konwertowane.

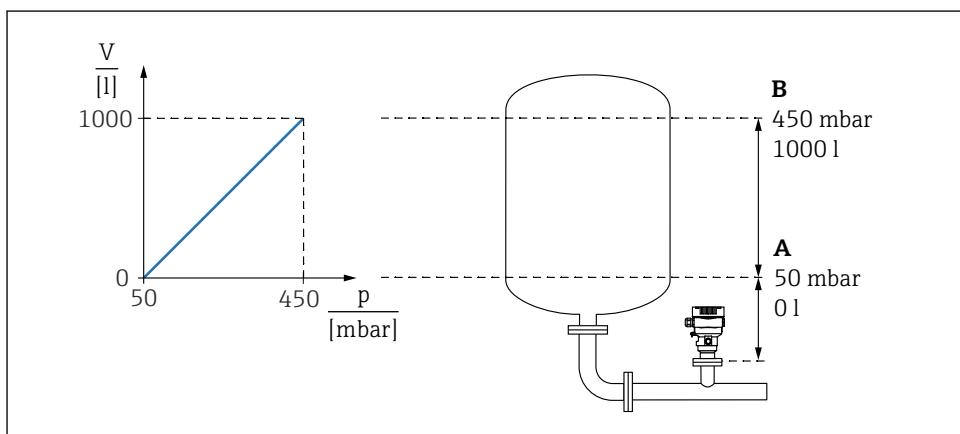
W poniższym przykładzie objętość w zbiorniku powinna być mierzona w litrach. Maksymalna objętość 1000 l (264 gal) odpowiada ciśnieniu 450 mbar (6,75 psi).

Minimalna objętość 0 litrów odpowiada ciśnieniu 50 mbar (0,75 psi).

Wymagania:

- Zmienna mierzona jest wprost proporcjonalna do ciśnienia
- Z uwagi na pozycję pracy przyrządu, wartość mierzona może ulec przesunięciu, tzn. podczas gdy zbiornik jest pusty lub częściowo wypełniony, wartość wskazywana może być różna od zera

Przeprowadzić kalibrację pozycji pracy (w razie konieczności)



A0039010

A Parametr „Wartość ciśnienia 1” i parametr „Zmienna skalowana wartość 1”

B Parametr „Wartość ciśnienia 2” i parametr „Zmienna skalowana wartość 2”

i Aktualne ciśnienie jest wyświetlane w oprogramowaniu narzędziowym na tej samej stronie ustawień w polu "Pressure [Ciśnienie]".

1. Wprowadzić wartość ciśnienia dla dolnego punktu kalibracyjnego za pomocą opcji parametr **Wartość ciśnienia 1**: 50 mbar (0,75 psi)
 - ↳ Ścieżka menu: Aplikacja → Czujnik → Zmienna skalowana → Wartość ciśnienia 1
2. Wprowadzić wartość ciśnienia dla dolnego punktu kalibracyjnego za pomocą opcji parametr **Zmienna skalowana wartość 1**: 0 l(0 gal)
 - ↳ Ścieżka menu: Aplikacja → Czujnik → Zmienna skalowana → Zmienna skalowana wartość 1
3. Wprowadzić wartość ciśnienia dla górnego punktu kalibracyjnego za pomocą opcji parametr **Wartość ciśnienia 2**: 450 mbar (6,75 psi)
 - ↳ Ścieżka menu: Aplikacja → Czujnik → Zmienna skalowana → Wartość ciśnienia 2
4. Wprowadzić wartość objętości dla górnego punktu kalibracyjnego za pomocą opcji parametr **Zmienna skalowana wartość 2**: 1 000 l (264 gal)
 - ↳ Ścieżka menu: Aplikacja → Czujnik → Zmienna skalowana → Zmienna skalowana wartość 2

Wynik: ustawiony zakres pomiarowy 0 ... 1 000 l (0 ... 264 gal). Tylko parametry parametr **Zmienna skalowana wartość 1** i parametr **Zmienna skalowana wartość 2** są konfigurowane za pomocą tego ustawienia. To ustawienie nie ma wpływu na wyjście prądowe.



71650820

www.addresses.endress.com
