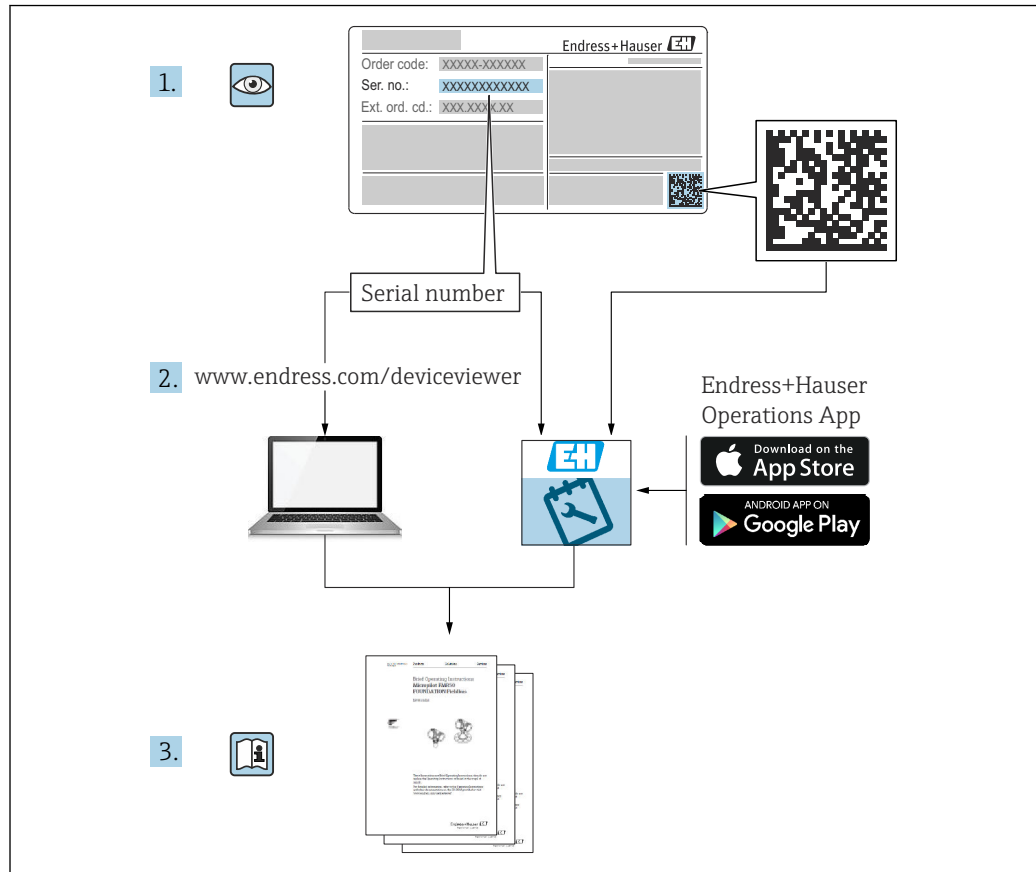


取扱説明書

Deltabar PMD75B

差圧測定
HART





A0023555

- 本書は、本機器で作業する場合にいつでもすぐに手に取れる安全な場所に保管してください。
- 要員やプラントが危険にさらされないよう、「安全上の基本注意事項」セクション、ならびに作業手順に関して本書に規定されている、その他の安全上の注意事項をすべて熟読してください。

弊社は、事前の予告なしに技術仕様を変更する権利を有するものとします。本書に関する最新情報および更新内容については、弊社営業所もしくは販売代理店にお問い合わせください。

目次

1	本説明書について	4	9	設定	37
1.1	資料の機能	4	9.1	準備	37
1.2	シンボル	4	9.2	機能チェック	37
1.3	略語の説明	6	9.3	FieldCare および DeviceCare による接続の 確立	38
1.4	ターンダウンの計算	6	9.4	ソフトウェアによる機器アドレスの設定 ...	38
1.5	関連資料	7	9.5	操作言語の設定	39
1.6	登録商標	7	9.6	機器の設定	39
2	安全上の基本注意事項	8	9.7	「シミュレーション」サブメニュー	51
2.1	作業員の要件	8	9.8	不正アクセスからの設定の保護	51
2.2	指定用途	8	10	操作	53
2.3	労働安全	8	10.1	機器ロック状態の読取り	53
2.4	操作上の安全性	8	10.2	測定値の読取り	53
2.5	製品の安全性	9	10.3	プロセス条件への機器の適合	53
2.6	機能安全 (SIL) (オプション)	9	11	診断とトラブルシューティング	55
2.7	IT セキュリティ	9	11.1	一般トラブルシューティング	55
2.8	機器固有の IT セキュリティ	9	11.2	現場表示器の診断情報	59
3	製品説明	10	11.3	操作ツール上の診断イベント	61
3.1	製品構成	10	11.4	診断情報の適合	61
4	納品内容確認および製品識別表示 ..	11	11.5	待機中の診断メッセージ	61
4.1	納品内容確認	11	11.6	診断リスト	61
4.2	製品識別表示	11	11.7	イベントログブック	64
4.3	保管および輸送	12	11.8	機器リセット	66
5	取付け	13	11.9	機器情報	67
5.1	取付要件	13	11.10	ファームウェアの履歴	68
5.2	機器の取付け	15	12	メンテナンス	69
5.3	設置状況の確認	23	12.1	メンテナンス作業	69
6	電気接続	24	13	修理	70
6.1	接続要件	24	13.1	一般情報	70
6.2	機器の接続	24	13.2	スペアパーツ	70
6.3	保護等級の保証	28	13.3	交換	70
6.4	配線状況の確認	29	13.4	返却	72
7	操作オプション	30	13.5	廃棄	72
7.1	操作オプションの概要	30	14	アクセサリ	73
7.2	エレクトロニックインサート上の操作キー および DIP スイッチ	30	14.1	機器固有のアクセサリ	73
7.3	操作メニューの構成と機能	30	14.2	デバイスビューワー	73
7.4	現場表示器による操作メニューへのアク セス	31	15	技術データ	74
7.5	操作ツールによる操作メニューへのアク セス	33	15.1	出力	74
7.6	HistoROM	34	15.2	環境	77
8	システム統合	35	15.3	プロセス	80
8.1	デバイス記述ファイルの概要	35	索引	84	
8.2	HART プロトコル経由の測定変数	35			

1 本説明書について

1.1 資料の機能

この取扱説明書には、機器ライフサイクルの各種段階（製品識別表示、納品内容確認、保管、取付け、接続、操作、設定からトラブルシューティング、メンテナンス、廃棄まで）において必要とされるあらゆる情報が記載されています。

1.2 シンボル

1.2.1 安全シンボル

 **危険**

危険な状況を警告するシンボルです。この表示を無視して誤った取り扱いをすると、死亡したり、大けがをしたりするほか、爆発・火災を引き起こす恐れがあります。

 **警告**

危険な状況を警告するシンボルです。この表示を無視して誤った取り扱いをすると、死亡、大けが、爆発、火災の恐れがあります。

 **注意**

危険な状況を警告するシンボルです。この表示を無視して誤った取り扱いをすると、けが、物的損害の恐れがあります。

 **注記**


人身傷害につながらない、手順やその他の事象に関する情報を示すシンボルです。

1.2.2 電気シンボル


接地端子 : 

接地システムへの接続用端子です。

1.2.3 特定情報に関するシンボル

許可 : 

許可された手順、プロセス、動作

禁止 : 


禁止された手順、プロセス、動作

追加情報 : 

資料参照 : 

ページ参照 : 

一連のステップ : [1](#), [2](#), [3](#)

個々のステップの結果 : 



1.2.4 図中のシンボル

項目番号 : 1, 2, 3 ...

一連のステップ : [1](#), [2](#), [3](#)

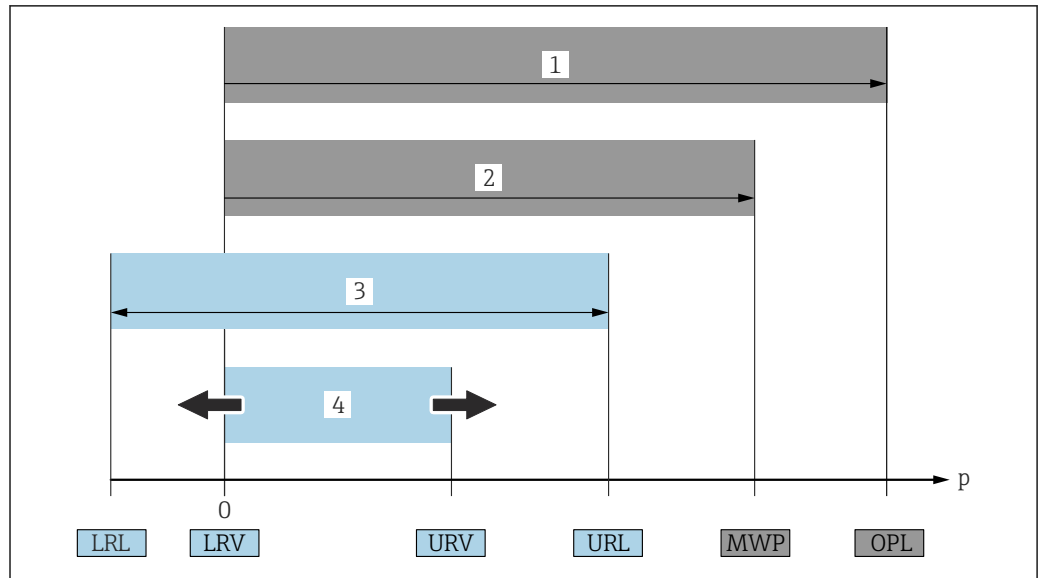
図 : A, B, C, ...

1.2.5 機器のシンボル

安全上の注意事項 :  → 

関連する取扱説明書に記載されている安全上の注意事項に従ってください。

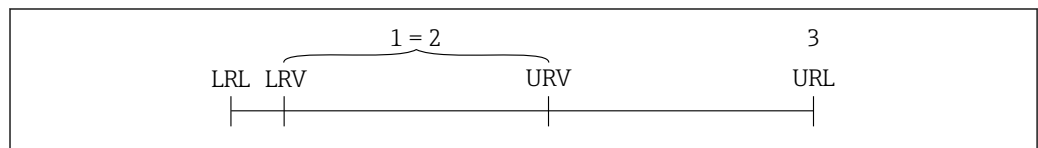
1.3 略語の説明



A0029505

- 1 OPL：機器のOPL（過圧限界＝センサ過負荷限界）は選択した構成品の圧力に関する最も弱い要素に依存します。つまり、プロセス接続とセンサを考慮する必要があります。圧力/温度の依存性に注意してください。
 - 2 センサのMWP（最高動作圧力）は選択した構成品の圧力に関する最も弱い要素に依存します。つまり、プロセス接続とセンサを考慮する必要があります。圧力/温度の依存性に注意してください。MWPは常時機器に適用することが可能です。MWPは銘板に明記されています。
 - 3 最大測定範囲はLRLとURL間のスパンと一致します。この測定範囲は校正可能/調整可能な最大スパンに相当します。
 - 4 校正/調整済みスパンはLRVとURV間のスパンと一致します。初期設定は0～URLです。特注スパンとして別の校正済みスパンを注文することが可能です。
- p 圧力
 LRL レンジの下限
 URL レンジの上限
 LRV 測定レンジ下限値
 URV 測定レンジ上限値
 TD ターンダウン。例 - 次のセクションを参照してください。

1.4 ターンダウンの計算



A0029545

- 1 校正/調整済みスパン
- 2 ゼロ点ベーススパン
- 3 レンジの上限

例：

- センサ：1.6 MPa (240 psi)
- レンジの上限 (URL) = 1.6 MPa (240 psi)
- 校正/調整済みスパン：0～0.8 MPa (0～120 psi)
- 測定レンジ下限値 (LRV) = 0 MPa (0 psi)
- 測定レンジ上限値 (URV) = 0.8 MPa (120 psi)

$$TD = \frac{URL}{|URV - LRV|}$$

この例では、TD は 2:1 となります。これはゼロ点からの測定スパンです。

1.5 関連資料

入手可能なすべての関連資料は、以下を使用してダウンロードできます。

- 機器のシリアル番号（説明については、表紙を参照）または
- 機器のデータマトリクスコード（説明については、表紙を参照）または
- ウェブサイトの「ダウンロード」エリア：www.endress.com

1.5.1 機器固有の補足資料

注文した機器の型に応じて追加資料が提供されます。必ず、補足資料の指示を厳守してください。補足資料は、機器資料に付随するものです。

1.6 登録商標

HART®

FieldComm Group, Austin, Texas, USA の登録商標です。

Bluetooth®

Bluetooth® の文字商標とロゴは Bluetooth SIG, Inc. の登録商標であり、Endress+Hauser は許可を受けてこのマークを使用しています。その他の商標や商品名は、その所有者に帰属します。

Apple®

Apple、Apple ロゴ、iPhone、iPod touch は、米国その他各国で登録された Apple Inc. の商標です。App Store は Apple Inc. のサービスマークです。

Android®

Android、Google Play、Google Play ロゴは Google Inc. の登録商標です。

2 安全上の基本注意事項

2.1 作業員の要件

設置、設定、診断、およびメンテナンスを実施する要員は、以下の要件を満たさなければなりません。

- ▶ 訓練を受けて、当該任務および作業に関する資格を取得した専門作業員であること
- ▶ 施設責任者の許可を得ていること
- ▶ 各地域/各国の法規を熟知していること
- ▶ 専門作業員は作業を開始する前に、取扱説明書、補足資料、および証明書（用途に応じて）の説明を熟読して理解しておく必要があります。
- ▶ 指示に従い、条件を遵守すること

オペレーター要員は、以下の要件を満たさなければなりません。

- ▶ 施設責任者からその作業に必要な訓練および許可を得ていること
- ▶ 本取扱説明書の指示に従ってください。

2.2 指定用途

Deltabar は、圧力/流量/レベル/差圧測定用の差圧伝送器です。

2.2.1 不適切な用途

不適切な、あるいは指定用途以外での使用に起因する損傷については、製造者は責任を負いません。

不明な場合の確認：

- ▶ 特殊な液体および洗浄液に関して、Endress+Hauser では接液部材質の耐食性確認のサポートを提供いたしますが、保証や責任は負いかねます。

2.3 労働安全

機器で作業する場合：

- ▶ 各地域/各国の法規制に従って必要な個人用保護具を着用してください。
- ▶ 機器を接続する前に、電源電圧をオフにしてください。

2.4 操作上の安全性

けがに注意！

- ▶ 適切な技術的条件下でエラーや不具合がない場合にのみ、機器を操作してください。
- ▶ 施設業者には、機器を支障なく操作できるようにする責任があります。

機器の改造

機器を無断で変更することは、予測不可能な危険を招く恐れがあり、認められません。

- ▶ 変更が必要な場合は、弊社営業所もしくは販売代理店にお問い合わせください。

修理

操作上の安全性と信頼性を保証するために、以下の点にご注意ください。

- ▶ 機器の修理は、そのことが明確に許可されている場合にのみ実施してください。
- ▶ 電気機器の修理に関する各地域/各国の規定を遵守してください。
- ▶ 弊社純正スペアパーツおよびアクセサリのみを使用してください。

危険場所

危険場所で機器を使用する場合に、身体やプラントが危険にさらされないよう、以下の点にご注意ください（例：防爆、圧力機器安全）。

- ▶ 注文した機器が危険場所仕様になっているか、銘板を確認してください。

- ▶ 本書に付随する別冊の補足資料の記載事項にご注意ください。

2.5 製品の安全性

本機器は、最新の安全要件に適合するように GEP (Good Engineering Practice) に従って設計され、テストされて安全に操作できる状態で工場から出荷されます。

本機器は一般的な安全基準および法的要件を満たしています。また、機器固有の EC 適合宣言に明記された EC 指令にも準拠します。Endress+Hauser は機器に CE マークを貼付することにより、機器の適合性を保証します。

2.6 機能安全 (SIL) (オプション)

機器を機能安全アプリケーションで使用する場合は、機能安全マニュアルを厳守する必要があります。

2.7 IT セキュリティ

Endress+Hauser では、取扱説明書の記載内容に従って本機器が設置および使用された場合にのみ保証いたします。本機器は、いかなる予期しない設定変更に対しても保護するセキュリティ機構を備えています。事業者が定める IT セキュリティ規格への適合、および機器と機器のデータ伝送に関する追加的な保護を目的とした IT セキュリティ対策については、事業者自身が実施する必要があります。

2.8 機器固有の IT セキュリティ

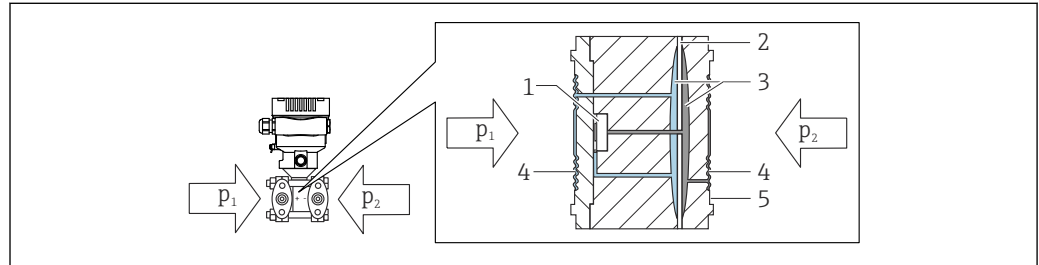
本機器はオペレータによる保護対策をサポートする固有の機能を備えます。この機能はユーザー設定が可能であり、適切に使用すると操作の安全性向上が保証されます。最も重要な機能の概要は、次のセクションに示されています。

- ハードウェア書き込み保護スイッチによる書き込み保護
- ユーザーの役割を変更するためのアクセスコード (ディスプレイ、Bluetooth、FieldCare、DeviceCare、アセット管理ツール (例: AMS、PDM) を使用した操作に適用)

3 製品説明

3.1 製品構成

3.1.1 メタルメンブレン付き差圧センサ



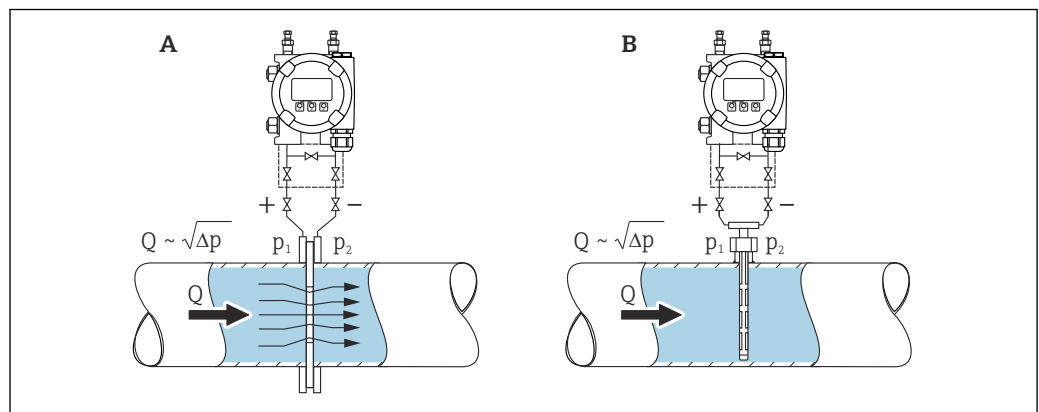
A0043083

- 1 測定エレメント
- 2 中間ダイアフラム
- 3 封入液
- 4 メンブレン
- 5 シール
- p1 圧力 1
- p2 圧力 2

印加圧力によってメンブレンの両側に歪みが生じます。封入液は、抵抗ブリッジが配置される測定エレメント側に圧力を伝達します（半導体テクノロジー）。差圧に応じて変化したブリッジの出力電圧を測定し、さらなる処理が加えられます。

3.1.2 流量測定

Deltabar および差圧センサによる流量測定：



A0038340

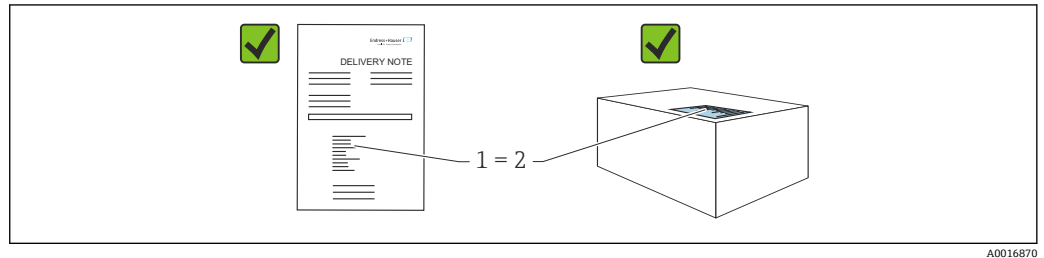
- A オリフィスプレート
- B ピトー管
- Q 流量
- Δp 差圧、 $\Delta p = p_1 - p_2$

特長：

- ユーザー指定単位を設定できます。
- ローフローカットオフ パラメータにより、測定範囲下限値におけるポジティブゼロリターンを設定できます。

4 納品内容確認および製品識別表示

4.1 納品内容確認



A0016870

- 発送書類のオーダーコード (1) と製品ステッカーのオーダーコード (2) が一致するか？
- 納入品に損傷がないか？
- 銘板のデータがご注文の仕様および発送書類と一致しているか？
- ドキュメントはあるか？
- 必要に応じて（銘板を参照）：安全上の注意事項（XA）が提供されているか？

i いずれかの質問の回答が「いいえ」の場合は、Endress+Hauser にお問い合わせください。

4.1.1 納入範囲

納入範囲は以下のとおりです。

- 機器
- オプションアクセサリ

付属資料：

- 簡易取扱説明書
- 出荷検査成績書
- 認定（例：ATEX、IECEX、NEPSI など）取得機器に対する追加の安全上の注意事項
- オプション：出荷時校正フォーム、試験認定証

i 取扱説明書はインターネットから入手できます。

www.endress.com → Download

4.2 製品識別表示

機器を識別するには以下の方法があります。

- 銘板の仕様
- 納品書の機器仕様の明細に記載されたオーダーコード
- 銘板のシリアル番号をデバイスビューワー (www.endress.com/deviceviewer) に入力すると、機器に関するすべての情報が表示されます。

4.2.1 製造者所在地

Endress+Hauser SE+Co. KG
Hauptstraße 1
79689 Maulburg, Germany

製造場所：銘板を参照してください。

4.2.2 銘板

銘板は機器バージョンに応じて異なります。

銘板には以下の情報が記載されています。

- 製造者名および機器名
- 認証保有者の住所および製造国
- オーダーコードとシリアル番号
- 技術データ
- 認定固有の情報

銘板のデータとご注文内容を照合してください。

4.3 保管および輸送

4.3.1 保管条件

- 当社出荷時の梱包材をご利用ください。
- 機器を清潔で乾燥した環境で保管し、衝撃による損傷から保護してください。

保管温度範囲

技術仕様書を参照してください。

4.3.2 測定点までの製品の搬送

警告

不適切な輸送！

ハウジングおよびメンブレンが損傷する危険性があります。けがの危険性があります。

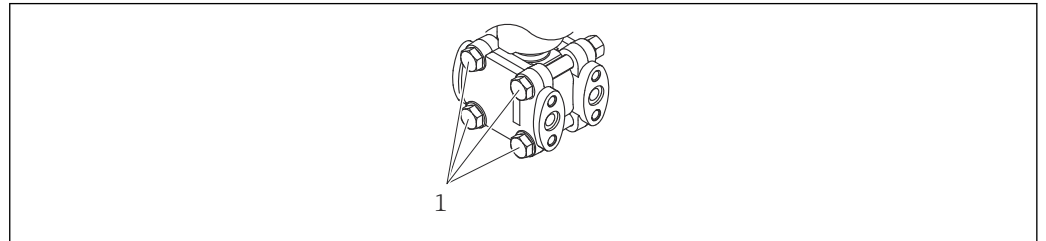
- ▶ 機器を測定点に輸送する場合、当社出荷時の梱包材をご利用ください。

5 取付け

注記

不正な取扱いにより、機器が損傷する可能性があります。

- ▶ いかなる状況においても項目番号 (1) のネジを取り外さないでください。取り外した場合は保証が無効になります。



A0025336

5.1 取付要件

5.1.1 一般的な設置説明

- 硬いものや鋭利なものでメンブレンを触ったり、洗浄したりしないでください。
- 設置する直前までメンブレン保護キャップを取り外さないでください。

ハウジングカバーと電線管接続口は常にしっかりと留めつけてください。

1. 電線管接続口を逆に締め付けます。
2. カップリングナットを締め付けます。

5.1.2 設置方法

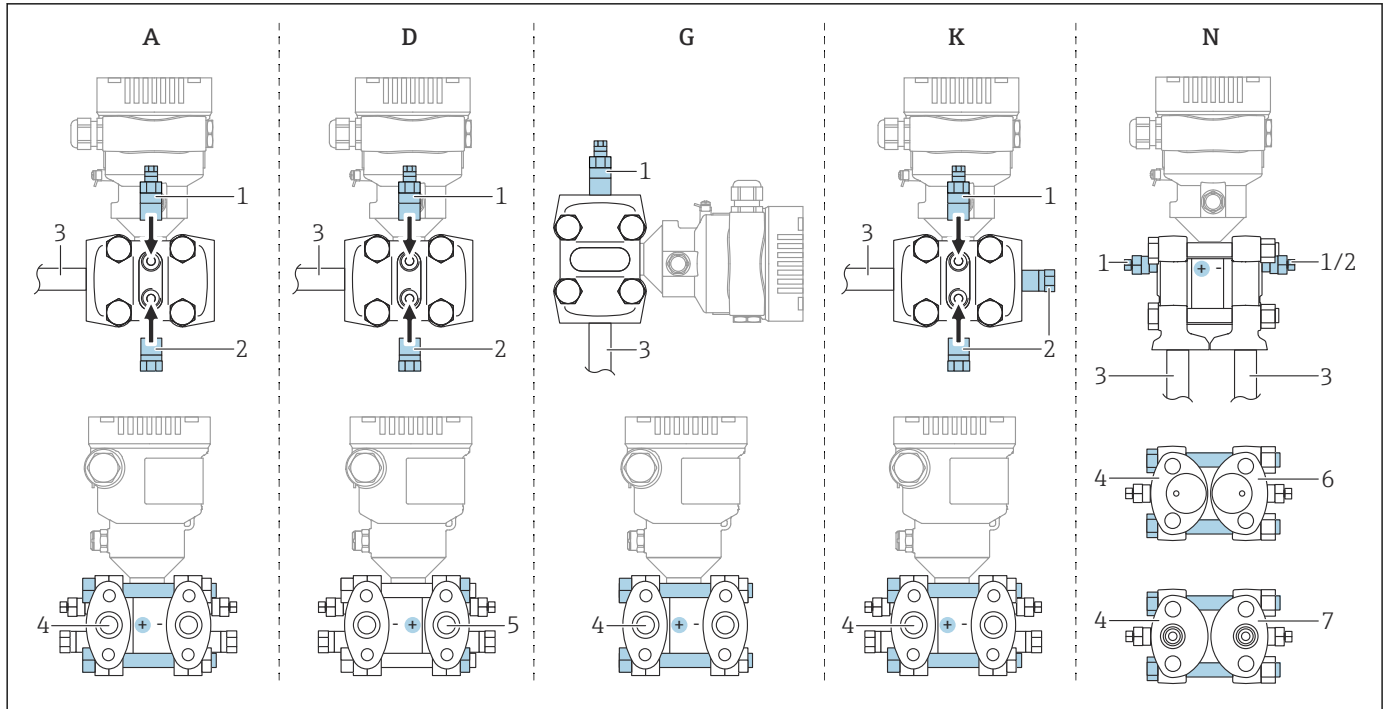
- 現場表示器が最も見やすくなるように、ハウジングと現場表示器の配置を調整します。
- Endress+Hauser では、機器をパイプまたは壁面に取り付けるための取付ブラケットをご用意しています。
- 固形物を含む媒体（汚濁液など）の測定では、セパレータやドレンバルブを設置すると沈殿物を除去することができます。
- バルブマニホールドを使用すると、プロセスを中断することなく設定、設置、メンテナンス作業を容易に行うことができます。
- 機器の取付け、電気接続、および操作時に、湿気などの水分がハウジングに侵入しないようにしてください。
- 可能な場合は必ずケーブルおよびプラグを下方に向け、水分（雨水や結露など）の侵入を防止してください。

5.1.3 導圧管の設置

- 推奨される導圧管については、DIN 19210「流量測定機器の差圧配管」または対応する国内/国際規格を参照してください。
- 導圧管を屋外に配管する場合は、パイプトレースヒータなどの十分な凍結防止対策を講じてください。
- 導圧管の設置には、少なくとも 10% の単調傾斜が必要です。

5.1.4 取付方向

設置方法はパイプの接続方法に応じて異なります。



A0038688

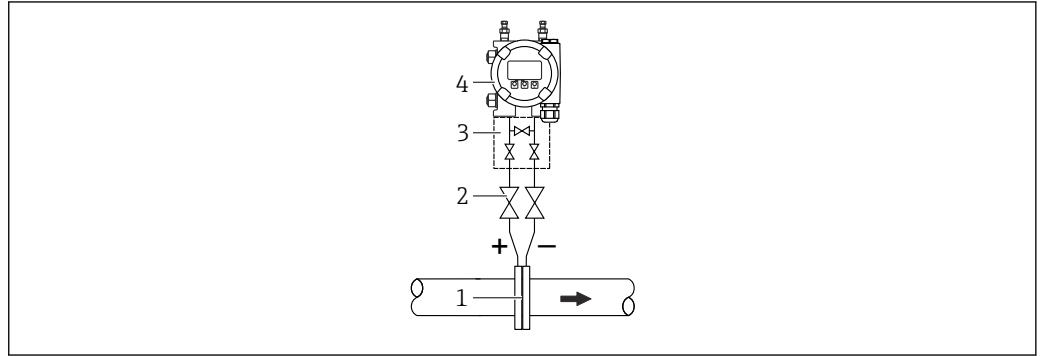
図 1 A、D、G、K、N：注文オプション

- A 水平管、左側 HP (ネジ頭側)、サイドベント付き。水平管用の片側ネジおよび側面ネジ。
 D 水平管、右側 HP (ナット側)、サイドベント付き。水平管用の片側ネジおよび側面ネジ。
 G 垂直管、左側または右側 HP (ネジ頭側)、ベント付き。垂直管用の両側ネジ。
 K ユニバーサルサイドフランジ、左側または右側 HP (ネジ頭側)、ベント付き。ユニバーサル取付用の両側ネジおよび側面ネジ。
 N 下部プロセス接続、左側 HP (ネジ頭側)、ベント付き。既設マニホールドへの取付用の両側ネジおよび側面ネジ。
- 1 ベントプラグ
 2 シールプラグ
 3 パイプ
 4 高圧側 (HP) (ネジ頭側)
 5 高圧側 (HP) (ナット側)
 6 Coplanar 対応 (下面図)
 7 IEC 縦型 (下面図)

5.2 機器の取付け

5.2.1 流量測定

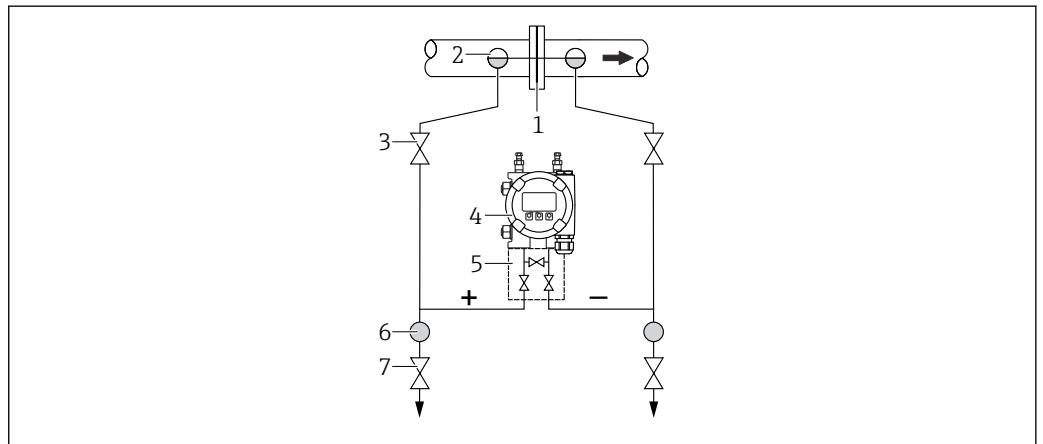
気体の流量測定



- 1 オリフィスプレートまたはピトー管
- 2 シャットオフバルブ
- 3 3バルブマニホールド
- 4 機器

復水がプロセスパイプ内に流れるように、機器を測定点より上に取り付けてください。

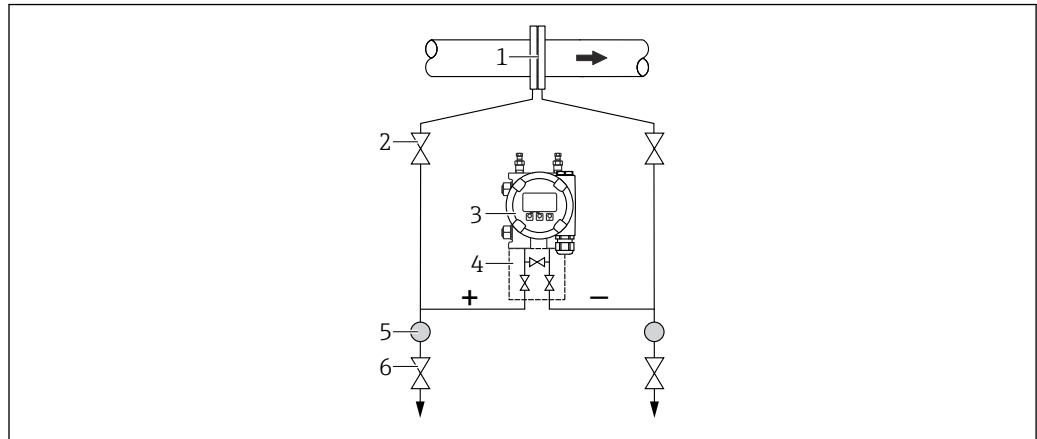
蒸気の流量測定



- 1 オリフィスプレートまたはピトー管
- 2 コンデンスポット
- 3 シャットオフバルブ
- 4 機器
- 5 3バルブマニホールド
- 6 セパレータ
- 7 ドレンバルブ

- 機器を測定点より下に取り付けてください。
- 機器から同じ距離で、タッピングポイントと同じ高さにコンデンスポットを取り付けます。
- 設定の前に、配管をコンデンスポットの高さまで満たします。

液体の流量測定



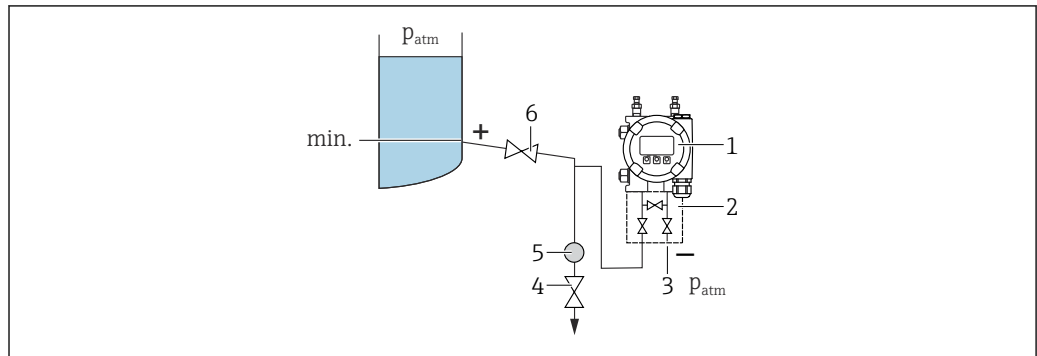
A0038213

- 1 オリフィスプレートまたはピトー管
- 2 シャットオフバルブ
- 3 機器
- 4 3バルブマニホールド
- 5 セパレータ
- 6 ドレンバルブ

- 配管を常に液体で満たし、気泡がプロセスパイプに逆流できるように、機器を測定点より下に取り付けます。
- 固形物を含む媒体（汚濁液など）の測定では、セパレータやドレンバルブを設置すると沈殿物を除去することができます。

5.2.2 レベル測定

開放型容器のレベル測定

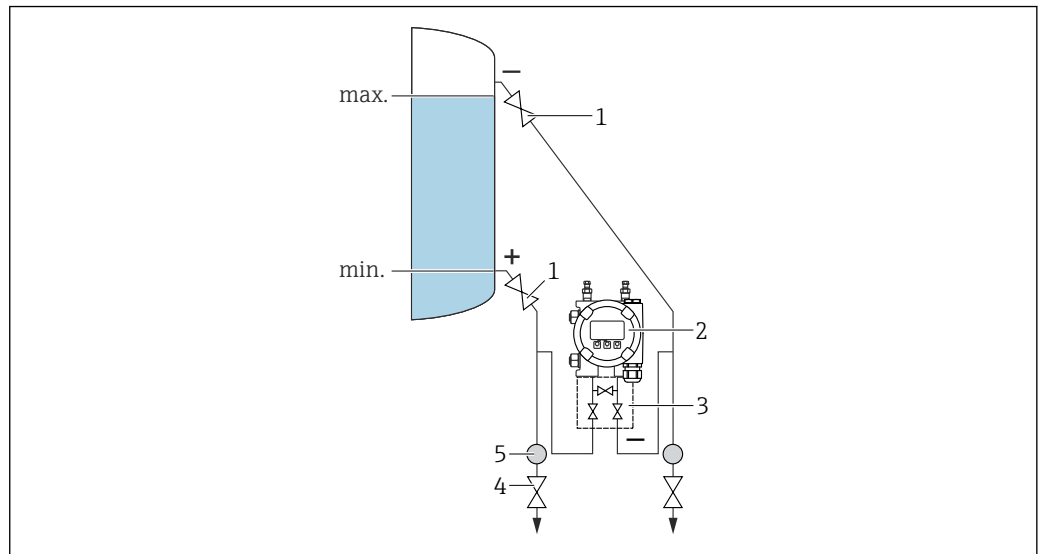


A0038215

- 1 機器
- 2 3バルブマニホールド
- 3 低圧側は大気圧に開放します。
- 4 ドレンバルブ
- 5 セパレータ
- 6 遮断バルブ

- 配管に常に液体が満たされるように、機器を下部測定接続部より下に取り付けます。
- 低圧側は大気圧に開放します。
- 固形物を含む媒体（汚濁液など）の測定では、セパレータやドレンバルブを設置すると沈殿物を除去することができます。

密閉容器のレベル測定

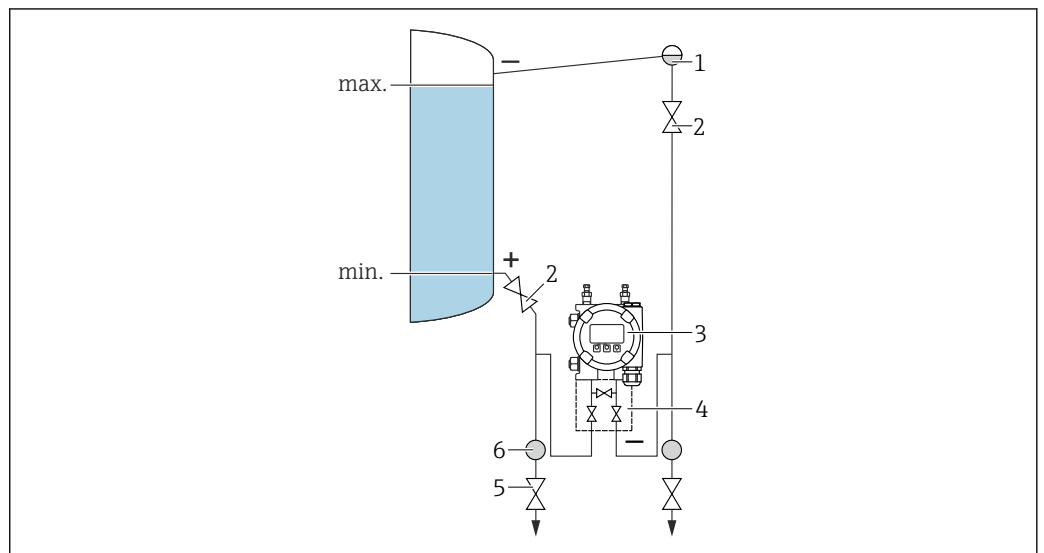


A0038217

- 1 シャットオフバルブ
- 2 機器
- 3 3バルブマニホールド
- 4 ドレンバルブ
- 5 セパレータ

- 配管に常に液体が満たされるように、機器を下部測定接続部より下に取り付けます。
- 必ず最高レベルより上側に低圧側を接続してください。
- 固形物を含む媒体（汚濁液など）の測定では、セパレータやドレンバルブを設置すると沈殿物を除去することができます。

蒸気が層を成す密閉容器のレベル測定



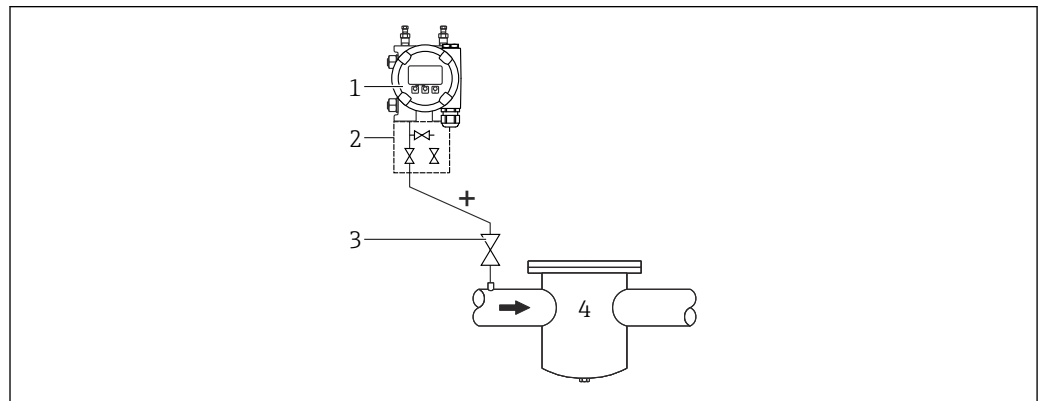
A0038216

- 1 コンデンスポット
- 2 シャットオフバルブ
- 3 機器
- 4 3バルブマニホールド
- 5 ドレンバルブ
- 6 セパレータ

- 配管に常に液体が満たされるように、機器を下部測定接続部より下に取り付けます。
- 必ず最高レベルより上側に低圧側を接続してください。
- コンデンスポットにより、低圧側の圧力が一定に保たれます。
- 固形物を含む媒体（汚濁液など）の測定では、セパレータやドレンバルブを設置すると沈殿物を除去することができます。

5.2.3 圧力測定

16 MPa (2400 psi) および 25 MPa (3750 psi) センサによる圧力測定



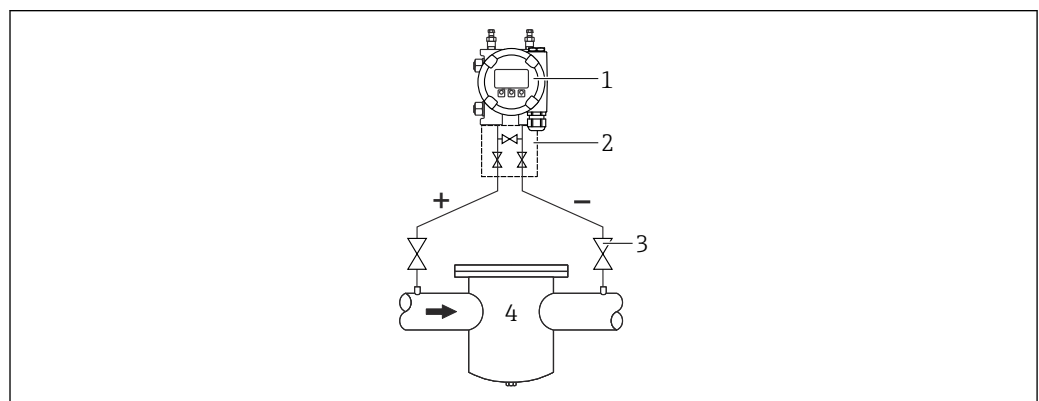
A0038218

- 1 低圧側ブラインドフランジ付きの機器
- 2 3バルブマニホールド
- 3 シャットオフバルブ
- 4 加圧容器

- 復水がプロセスパイプ内に流れるように、機器を測定点より上に取り付けてください。
- 低圧側サイドフランジにネジ留めされたリファレンス空気フィルタを介して、マイナス側を大気圧に開放します。

5.2.4 差圧測定

気体および蒸気の差圧測定

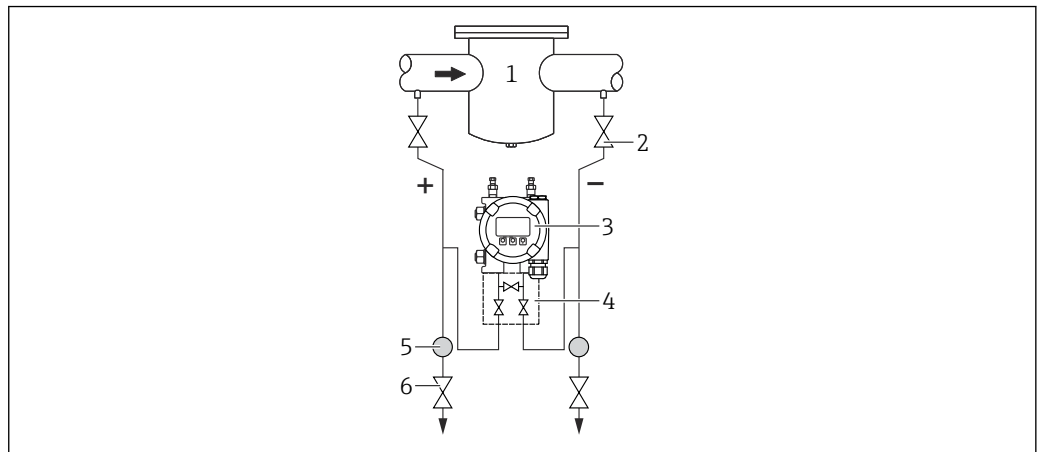


A0043423

- 1 機器
- 2 3バルブマニホールド
- 3 シャットオフバルブ
- 4 例：フィルタ

復水がプロセスパイプ内に流れるように、機器を測定点より上に取り付けてください。

液体の差圧測定



- 1 例：フィルタ
- 2 シャットオフバルブ
- 3 機器
- 4 3バルブマニホールド
- 5 セパレータ
- 6 ドレンバルブ

- 配管を常に液体で満たし、気泡がプロセスパイプに逆流できるように、機器を測定点より下に取り付けます。
- 固形物を含む媒体（汚濁液など）の測定では、セパレータやドレンバルブを設置すると沈殿物を除去することができます。

5.2.5 酸素アプリケーション（気体）

酸素やその他の気体は油、グリース、プラスチックに対して反応し、爆発のおそれがあります。以下の点に注意してください。

- 機器など、システムのすべての構成部品は国内要件に従って洗浄する必要があります。
- 使用する材質に基づいて、酸素アプリケーションの所定の最高温度および最大圧力を超過しないようにしてください。

（アクセサリではなく）機器の洗浄は、オプションサービスとして提供されています。

- p_{max} : 8 MPa (1200 psi)
- T_{max} : 60 °C (140 °F)

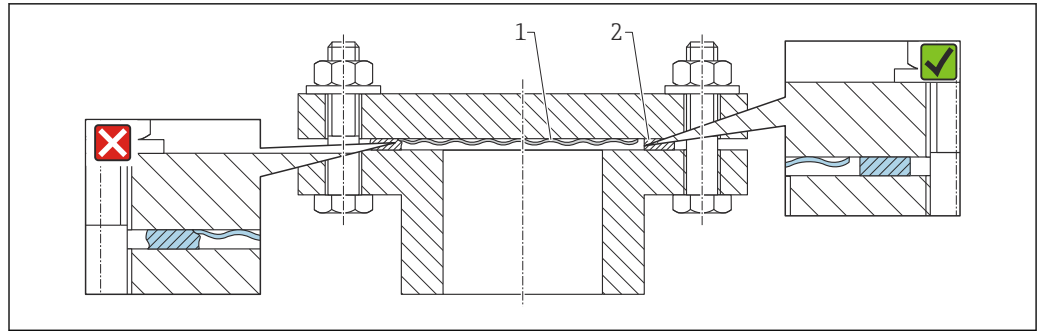
5.2.6 フランジ取付け用シール

注記

シールをメンブレンに押し付けしないでください。

不正確な測定結果が生成される場合があります。

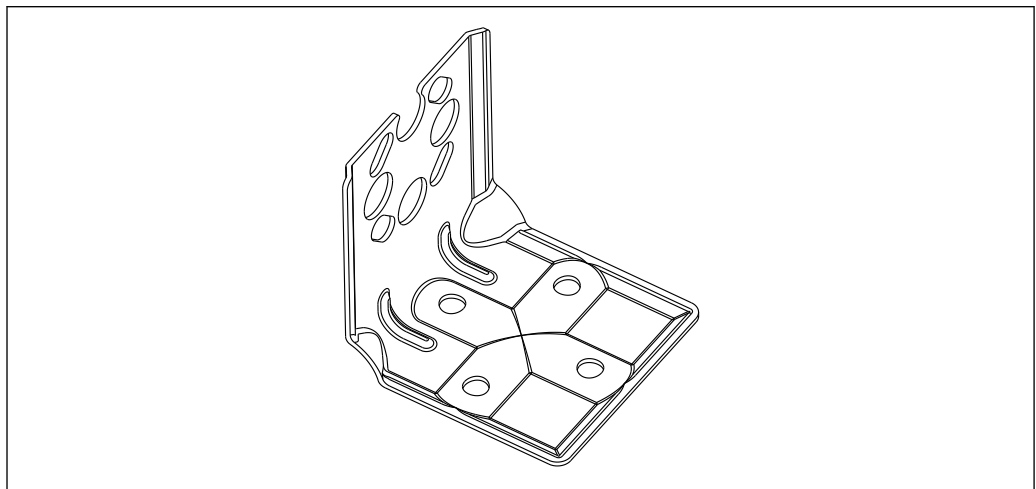
- ▶ シールがメンブレンに接触しないように注意してください。



A0017743

- 1 メンブレン
2 シール

5.2.7 壁と配管用の取付け金具



A0031326

- バルブマニホールドを使用する場合、その寸法も考慮する必要があります。
- 壁およびパイプ取付用ブラケットには、パイプ取付用の固定ブラケットと2個のナットが付属します。
- 機器固定用ネジの材質は、オーダーコードに応じて異なります。



技術データ（ネジの材質、寸法、オーダー番号など）については、アクセサリの関連資料（SD01553P）を参照してください。

5.2.8 マニホールド（オプション）を使用した壁面およびパイプへの取付け

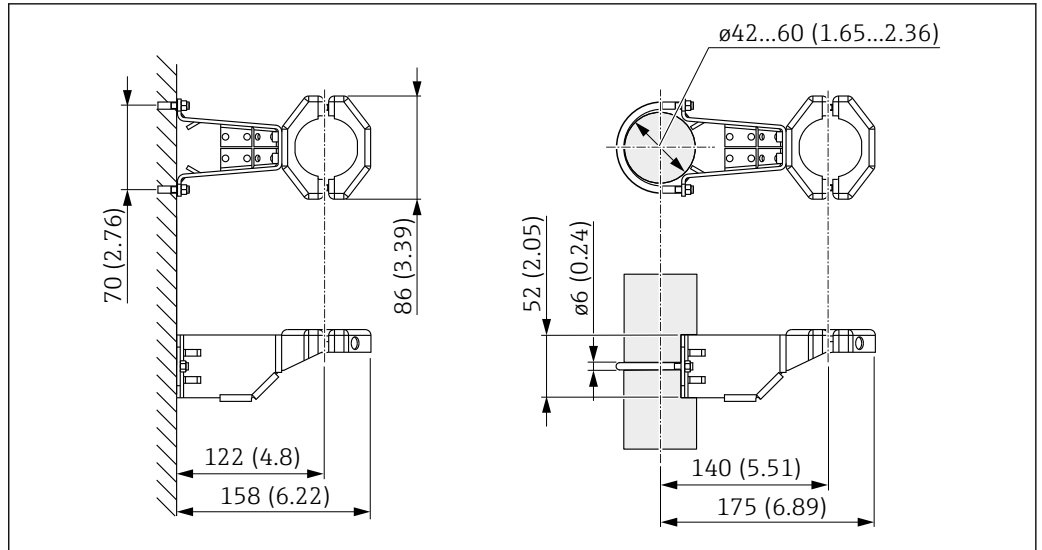
- バルブ類（例：マニホールド、シャットオフバルブ）に機器を取り付けます。
- 付属のブラケットを使用します。これにより機器の取外しが容易になります。



技術データ（ネジの材質、寸法、オーダー番号など）については、アクセサリの関連資料（SD01553P）を参照してください。

5.2.9 分離型ハウジングの取付ブラケット

分離型ハウジングは、取付ブラケットを使用して壁面またはパイプ（直径 1 ¼～2" のパイプ）に取り付けることができます。



A0028493

測定単位 mm (in)

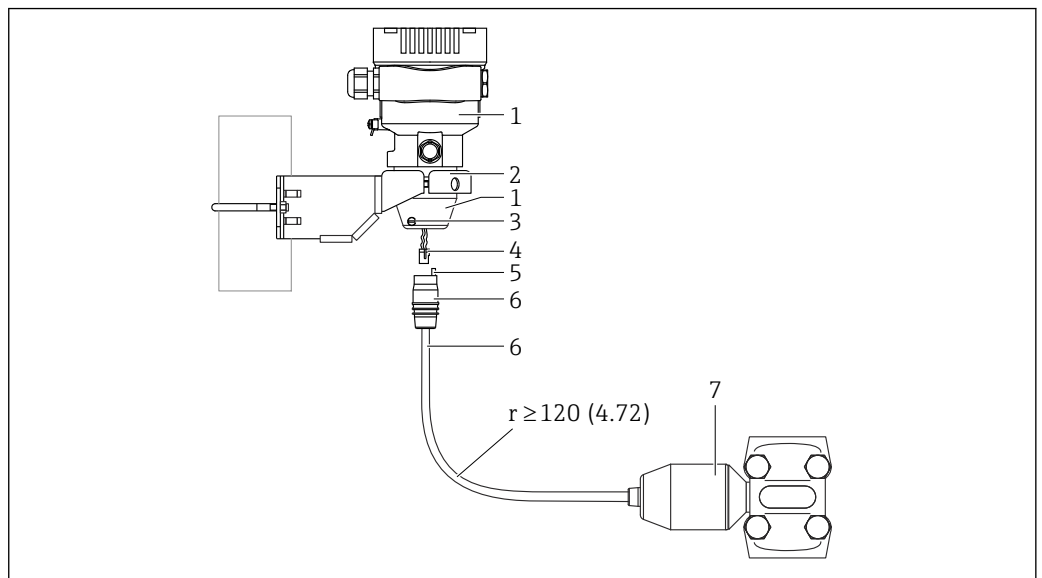
注文情報：

別売アクセサリ（部品番号 71102216）としてもご注文いただけます。

i 分離型ハウジング付き機器をご注文の場合、取付ブラケットが納入品目に含まれません。

パイプに取り付ける場合は、取付ブラケットのナットを 5 Nm (3.69 lbf ft) 以上のトルクで均等に締め付けてください。

5.2.10 分離型ハウジングの組立てと取付け



A0038725

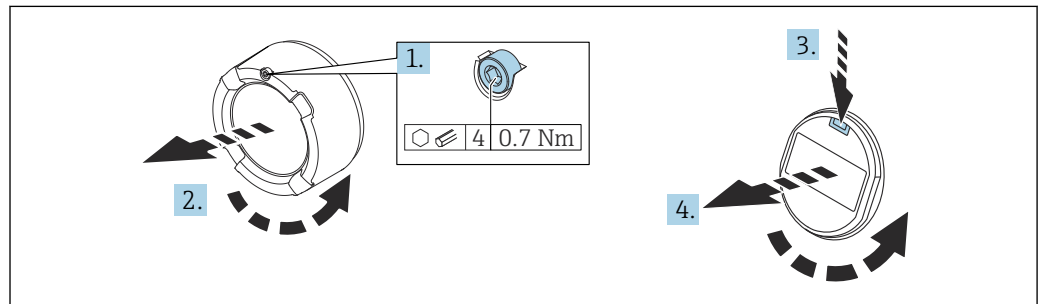
測定単位 mm (in)

- 1 ハウジングアダプタ搭載ハウジング
- 2 パイプおよび壁の取り付けに適した付属取付け金具（パイプ径 1 1/4" ~ 2"）
- 3 ロックネジ
- 4 プラグ
- 5 圧力補正
- 6 接続ジャック付きケーブル
- 7 分離型ハウジングバージョンの場合、センサはプロセス接続とケーブルが取り付けられた状態で納入されます。

組立と取付け

1. コネクタ (項目 4) を対応するケーブルの接続ジャック (項目 6) に差し込みます。
2. ソケット付きケーブル (項目 6) をハウジングアダプタ (項目 1) に停止位置まで差し込みます。
3. ロックネジ (項目 3) を締め付けます。
4. 取付ブラケット (項目 2) を使用して壁面またはパイプにハウジングを取り付けます。パイプに取り付ける場合は、取付ブラケットのナットを 5 Nm (3.69 lbf ft) 以上のトルクで均等に締め付けてください。曲げ半径 (r) \geq 120 mm (4.72 in) でケーブルを取り付けてください。

5.2.11 表示モジュールの回転



A0038224

⚠ 警告

電源電圧のスイッチをオフにしてください。

感電および/または爆発の危険性があります。

▶ 機器を開く前に、電源をオフにしてください。

⚠ 注意

デュアルコンパートメントハウジング: 端子部蓋を開けるときに、カバーと圧力補正フィルタの間に指を挟まれる可能性があります。

▶ カバーはゆっくりと開けてください。

1. (取り付けている場合) 六角レンチを使用して、アンプ部カバーのカバーロックのネジを緩めます。
2. 伝送器ハウジングからアンプ部カバーを取り外して、カバーシールを確認します。
3. リリース機構を押して表示モジュールを取り外します。
4. 表示モジュールを必要な位置に回転させます (両方向に最大 $4 \times 90^\circ$)。表示モジュールをアンプ部の必要な位置でカチッと音がするように取り付けます。伝送器ハウジングにアンプ部カバーを戻してねじ込みます。(取り付けている場合) 六角レンチを使用して、カバーロックのネジを締め付けます (0.7 Nm (0.52 lbf ft) \pm 0.2 Nm (0.15 lbf ft))。

5.2.12 ハウジングカバーの密閉

注記

汚れや付着物によりネジ/ハウジングカバーが損傷する可能性があります。

- ▶ カバーおよびハウジングのネジから汚れ（砂など）を取り除いてください。
- ▶ カバーを閉じるときに抵抗を感じた場合は、ネジに付着物がないことを再度確認してください。

i ハウジングのネジ

電子回路部と端子接続部のネジは、摩擦防止コーティングを施すことが可能です。以下は、すべてのハウジング材質に適用されます。

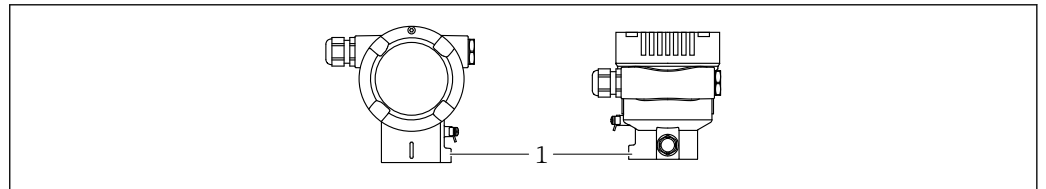
✗ ハウジングのネジは潤滑しないでください。

5.2.13 ハウジングの回転

ハウジングはロックネジを緩めることにより、380°まで回転させることができます。

特長

- ハウジングの位置合わせがしやすいため取付けが容易
- アクセスしやすい機器操作
- 機器本体ディスプレイ（オプション）を最適な見やすさの位置に調整可能



A0043807

1 ロックネジ

注記

ハウジングのネジを完全に取り外すことはできません。

- ▶ 外部のロックネジを最大 1.5 回転緩めます。ネジを緩め過ぎたり、ネジを限界まで（固定ポイントを超えて）緩めてしまうと、小型の部品（カウンターディスク）が緩んで外れることがあります。
- ▶ 止めネジ（六角ソケット 4 mm (0.16 in)）を最大 3.5 Nm (2.58 lbf ft) ± 0.3 Nm (0.22 lbf ft) のトルクで締め付けます。

5.3 設置状況の確認

- 機器は損傷していないか？（外観検査）
- 測定点の識別番号とそれに対応する銘板は正しいか（外観検査）？
- 機器が雨水および直射日光から保護されているか？
- 止めネジとカバーロックがしっかりと締め付けられているか？
- 機器が測定点の仕様を満たしているか？

例：

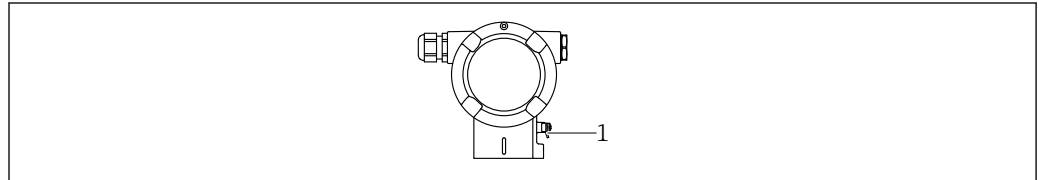
- プロセス温度
- プロセス圧力
- 周囲温度
- 測定範囲

6 電気接続

6.1 接続要件

6.1.1 電位平衡

機器の保護接地は接続しないでください。必要に応じて、機器の接続前に、等電位線を機器の外部接地端子に接続することができます。



A0045412

1 等電位線接続用の接地端子

警告

爆発の危険性

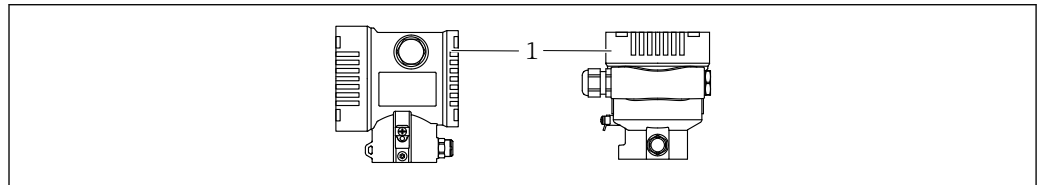
▶ 危険場所のアプリケーションにおける安全上の注意事項については、個別の関連資料を参照してください。



電磁適合性を最適化するには、以下を実施してください。

- 等電位線をできるだけ短くします。
- 2.5 mm² (14 AWG) 以上の断面積を確保します。

6.2 機器の接続



A0043806

1 端子部蓋



ハウジングのネジ

電子回路部と端子接続部のネジは、摩擦防止コーティングを施すことが可能です。以下は、すべてのハウジング材質に適用されます。

☒ ハウジングのネジは潤滑しないでください。

6.2.1 電源電圧

- Ex d, Ex e, 非防爆：電源電圧：10.5～35 V_{DC}
- Ex i：電源電圧：10.5～30 V_{DC}
- 公称電流：4～20 mA HART



電源ユニットは、安全性認定を取得し（例：PELV、SELV、クラス2）、関連するプロトコル仕様を遵守する必要があります。4～20 mA の場合、HART と同じ要件が適用されます。

機器の電源がオンのときの供給電圧に応じて、以下が実行されます。

- バックライトがオフに切り替わります（供給電圧 < 15 V）。
- Bluetooth 機能（注文オプション）もオフに切り替わります（供給電圧 < 12 V）。

6.2.2 端子

- 電源電圧および内部の接地端子：0.5～2.5 mm² (20～14 AWG)
- 外部の接地端子：0.5～4 mm² (20～12 AWG)

6.2.3 ケーブル仕様

- ケーブルシールドの保護接地または接地：定格断面積 > 1 mm² (17 AWG)
定格断面積 0.5 mm² (20 AWG) ～ 2.5 mm² (13 AWG)
- ケーブル外径：Ø5～12 mm (0.2～0.47 in) は、使用するケーブルグラウンドに応じて異なります（技術仕様書を参照）。

6.2.4 4～20 mA HART

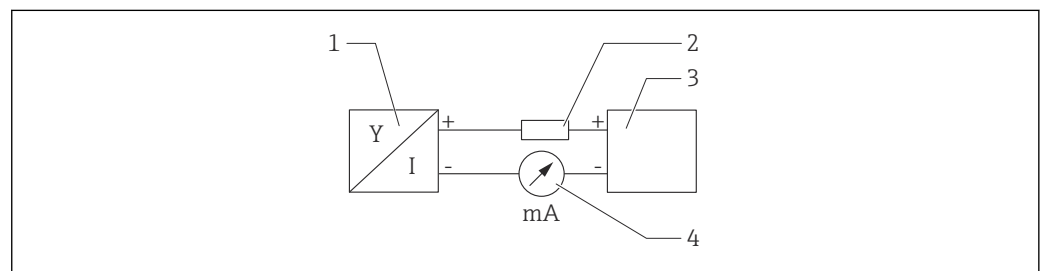


図 2 HART 接続のブロック図

- 1 HART 通信機器
- 2 HART 通信用抵抗器
- 3 電源
- 4 マルチメーター

i 低インピーダンス電源の場合、常に 250 Ω の HART 通信用抵抗器を信号線に設置する必要があります。

以下の電圧降下を考慮してください。
最大 6 V：250 Ω 通信用抵抗器の場合

6.2.5 過電圧保護

過電圧保護機能（オプション）のない機器

Endress+Hauser 製機器は、製品規格 IEC/DIN EN 61326-1 (Table 2 産業環境) の要件を満たします。

ポートのタイプ (DC 電源、入力/出力ポート) に応じて、過渡過電圧 (サージ) に関する IEC / DIN EN 61326-1 に準拠した、以下のさまざまな試験水準が適用されます (IEC / DIN EN 61000-4-5 サージ)。

DC 電源ポートおよび入力/出力ポートの試験水準は 1000 V (ライン - 接地間) です。

オプションの過電圧保護機能付き機器

- スパーク電圧：最小 DC 400 V
- IEC / DIN EN 60079-14 第 12.3 節 (IEC / DIN EN 60060-1 第 7 章) に準拠した試験済み
- 公称放電電流：10 kA

過電圧カテゴリー

過電圧カテゴリー II

6.2.6 配線

⚠ 警告

通電している可能性があります。

感電および/または爆発の危険性があります。

- ▶ 機器を危険場所で使用する場合、該当する国内規格および安全上の注意事項 (XA) に記載される仕様を遵守してください。指定されたケーブルグランドを使用してください。
- ▶ 供給電圧が銘板に示されている仕様と一致している必要があります。
- ▶ 電源のスイッチを切ってから機器を接続します。
- ▶ 必要に応じて、機器の接続前に、等電位線を伝送器の外部接地端子に接続することができます。
- ▶ IEC/EN 61010 に従って、本機器に適合するサーキットブレーカーを用意する必要があります。
- ▶ 供給電圧と過電圧カテゴリーを十分に考慮して、ケーブルを適切に絶縁する必要があります。
- ▶ 周囲温度を十分に考慮して、接続ケーブルには適切な温度安定性が必要です。
- ▶ 必ずカバーを閉めた状態で機器を操作してください。
- ▶ 逆接、高周波数の影響、サージ電圧に対する保護回路が搭載されています。

以下の手順に従って機器を接続します。

1. カバーのロックを解除します (使用している場合)。
2. カバーのネジを取り外します。
3. ケーブルをケーブルグランドまたは電線管接続口に通します。
4. ケーブルを接続します。
5. 漏れ防止のため、ケーブルグランドまたは電線管接続口を締め付けます。ハウジング接続口を逆に締め付けます。M20 ケーブルグランドに適したアクロスフラット幅 AF24/25 8 Nm (5.9 lbf ft) の工具を使用してください。
6. カバーのネジを端子部にしっかりと締め付けます。
7. (取り付けている場合) 六角レンチを使用して、カバーロックのネジを締め付けます (0.7 Nm (0.52 lbf ft)±0.2 Nm (0.15 lbf ft))。

6.2.7 端子の割当て

シングルコンパートメントハウジング

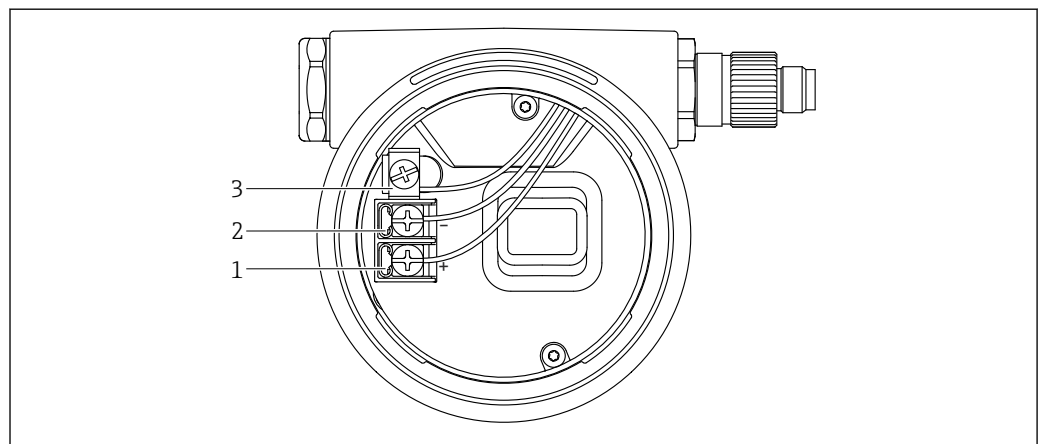
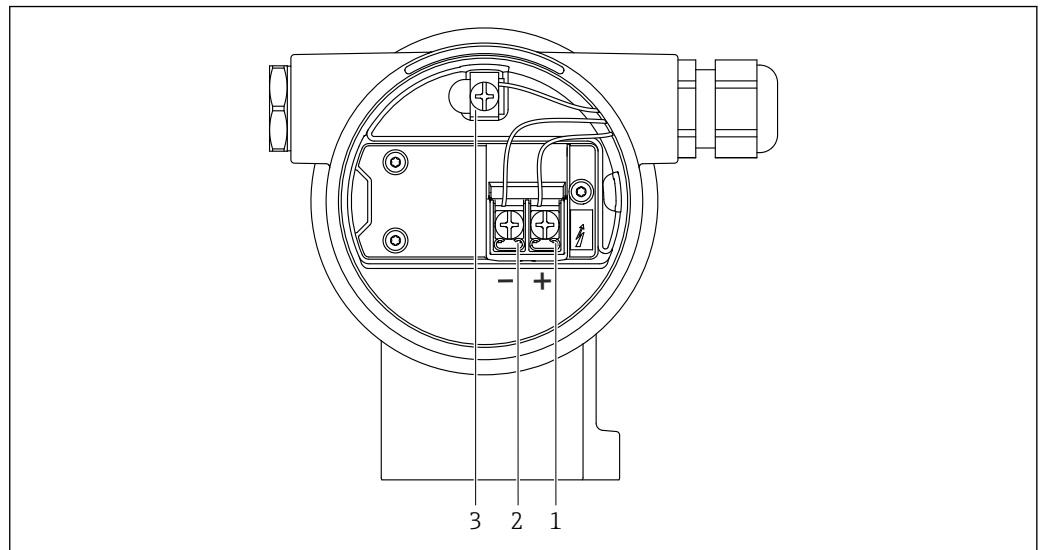


図 3 端子部の接続端子と接地端子

- 1 プラス端子
- 2 マイナス端子
- 3 内部の接地端子

デュアルコンパートメントハウジング

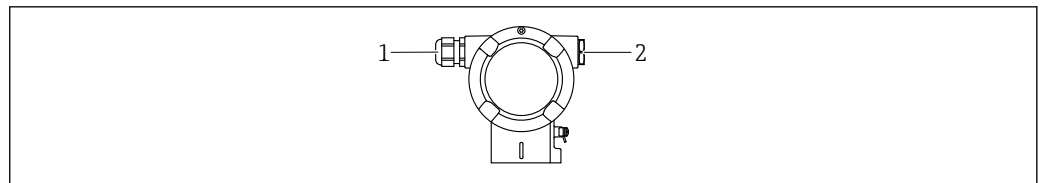


A0042803

図 4 端子部の接続端子と接地端子

- 1 プラス端子
- 2 マイナス端子
- 3 内部の接地端子

6.2.8 電線管接続口



A0045414

- 1 電線管接続口
- 2 ダミープラグ

電線管接続口のタイプは、ご注文の機器バージョンに応じて異なります。

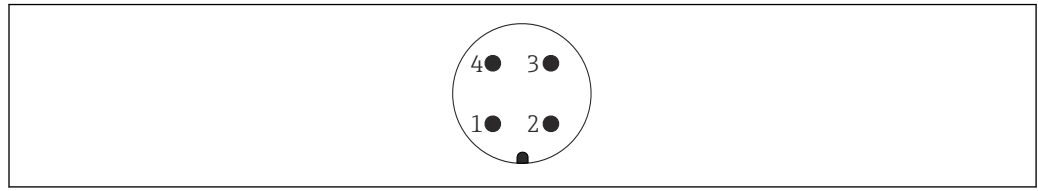
i 接続ケーブルを必ず下向きに通して、端子部に湿気などの水分が侵入しないようにしてください。

必要に応じて、ドリップループを作成するか、または日除けカバーを使用してください。

6.2.9 使用可能な機器プラグ

i プラグ付き機器の場合、接続のためにハウジングを開く必要はありません。密閉シールを使用して、湿気などの水分が機器内に侵入することを防止してください。

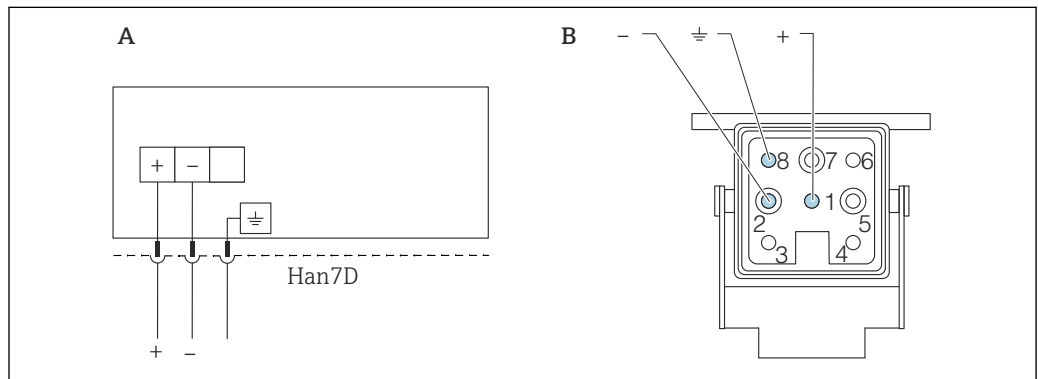
M12 プラグ付き機器



A0011175

- 1 信号 +
- 2 未使用
- 3 信号 -
- 4 接地

ハーディングプラグ Han7D 付き機器



A0041011

- A ハーディングプラグ Han7D 付き機器の電氣的接続
- B 機器側のプラグイン接続
- 茶色
- ≡ 緑色/黄色
- + 青色

6.3 保護等級の保証

6.3.1 電線管接続口

- グランド M20、プラスチック、IP66/68 TYPE 4X/6P
 - グランド M20、ニッケルめっき真鍮、IP66/68 TYPE 4X/6P
 - グランド M20、SUS 316L 相当、IP66/68 TYPE 4X/6P
 - ネジ M20、IP66/68 TYPE 4X/6P
 - ネジ G1/2、IP66/68 TYPE 4X/6P
 - G1/2 ネジを選択した場合、機器の納入範囲に M20 ネジ（標準）の他に、G1/2 アダプタとその関連資料が含まれます。
 - ネジ NPT1/2、IP66/68 TYPE 4X/6P
 - ダミープラグ輸送保護：IP22、TYPE 2
 - HAN7D プラグ、90 度、IP65 NEMA Type 4X
 - M12 プラグ
- ハウジング閉鎖および接続ケーブルの接続時：IP66/67、NEMA Type 4X
ハウジング開放または接続ケーブルの非接続時：IP20、NEMA Type 1

注記

M12 プラグおよび HAN7D プラグ：不適切な取付けにより、IP 保護等級が無効になる場合があります。

- ▶ 保護等級は、使用する接続ケーブルを接続し、ネジをしっかりと締め付けている場合にのみ有効です。
- ▶ 保護等級は、使用する接続ケーブルの仕様が IP67、NEMA Type 4X に準拠している場合にのみ有効です。
- ▶ IP 保護等級は、ダミーキャップを使用するか、またはケーブルを接続している場合にのみ保持されます。

6.4 配線状況の確認

機器の配線後、以下の点を確認します。

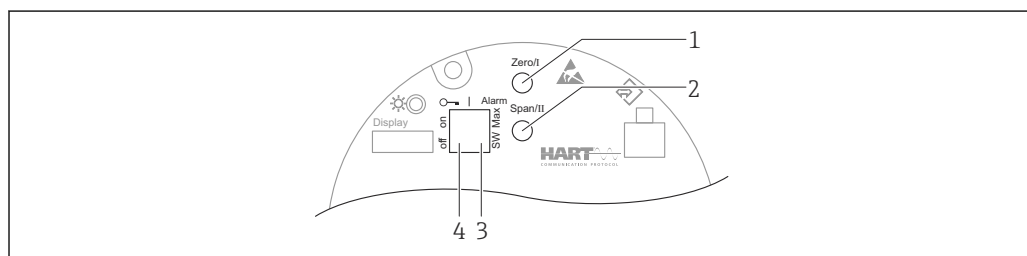
- 等電位線が接続されているか？
- 端子割当は正しいか？
- ケーブルグランドとダミープラグに漏れがないか？
- フィールドバスコネクタが適切に固定されているか？
- カバーが正しくネジ留めされているか？

7 操作オプション

7.1 操作オプションの概要

- エレクトロニックインサートの操作キーおよび DIP スイッチによる操作
- 機器ディスプレイ（オプション）の光学式操作キーによる操作
- Bluetooth® ワイヤレス技術（オプションの Bluetooth 機器ディスプレイ使用）による、SmartBlue アプリ、FieldXpert、DeviceCare を使用した操作
- 操作ツール（Endress+Hauser 製 FieldCare/DeviceCare または AMS、PDM など）による操作
- ハンドヘルド、FieldCare、DeviceCare、AMS、PDM による操作

7.2 エレクトロニックインサート上の操作キーおよび DIP スイッチ



A0039285

- 1 測定レンジ下限値用の操作キー（Zero）
- 2 測定レンジ上限値用の操作キー（Span）
- 3 アラーム電流用 DIP スイッチ
- 4 機器のロック/ロック解除用 DIP スイッチ

i DIP スイッチの設定は、その他の操作手段（例：FieldCare/DeviceCare）による設定よりも優先されます。

7.3 操作メニューの構成と機能

現場表示器と Endress+Hauser 製 FieldCare/DeviceCare 操作ツールの操作メニューの構成の違いは、以下のように要約できます。

現場表示器は単純なアプリケーションの設定に適しています。

Endress+Hauser 製 FieldCare/DeviceCare 操作ツール、Bluetooth、SmartBlue アプリ、機器ディスプレイを使用すると、より複雑なアプリケーションを設定することができます。

「ウィザード」により、さまざまなアプリケーションを容易に設定できます。ユーザーは個々の設定手順を確認しながら設定作業を進めることができます。

7.3.1 ユーザーの役割と関連するアクセス権

機器固有のアクセスコードが設定されている場合、2つのユーザーの役割（オペレータとメンテナンス（ご注文時の設定））では、パラメータの書き込みアクセス権が異なります。このアクセスコードは、不正なアクセスから機器設定を保護するものです。

不正なアクセスコードが入力された場合、そのユーザーには常時オペレータ オプションの役割が割り当てられます。

7.4 現場表示器による操作メニューへのアクセス

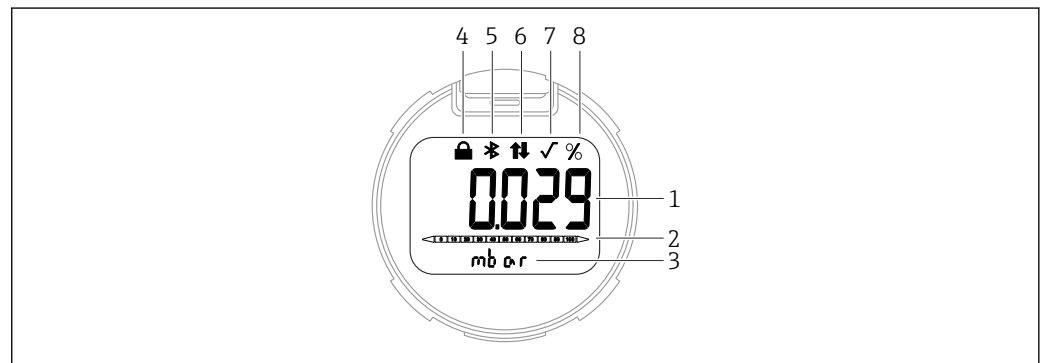
7.4.1 機器ディスプレイ（オプション）

機能：

- 測定値、エラーメッセージ、通知メッセージの表示
- バックライト、機器エラー発生時は緑から赤に変化
- 機器ディスプレイは容易に取り外すことができます。
- L字型デュアル端子箱部の場合は、機器ディスプレイをハウジングの上部と側面のいずれにも取り付けすることができます。

i 機器ディスプレイは、Bluetooth® ワイヤレス技術の追加オプションを選択した場合に使用できます。

i 供給電圧および消費電流に応じて、バックライトのオン/オフが切り替わります。
供給電圧および消費電流に応じて、Bluetooth のオン/オフを切り替えることができます。

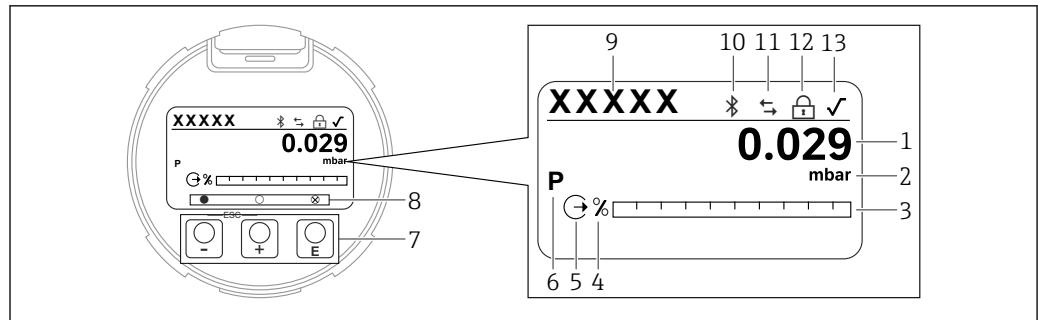


A0047143

図 5 セグメント表示部

- 1 測定値（最大 5 桁）
- 2 バーグラフ（電流出力に比例）
- 3 測定値の単位
- 4 ロック（機器がロック状態の場合、シンボルが表示されます）
- 5 Bluetooth（Bluetooth 接続が有効な場合、シンボルが点滅します）
- 6 HART 通信（HART 通信が有効な場合、シンボルが表示されます）
- 7 平方根抽出（測定値の平方根抽出が出力される場合に表示されます）
- 8 測定値出力（%）

以下の図は表示例です。表示内容は表示設定に応じて異なります。



A0047141

図 6 光学式操作キー付きグラフィックディスプレイ

- 1 測定値 (最大 12 桁)
- 2 測定値の単位
- 3 バーグラフ (電流出力に比例)
- 4 バーグラフの単位
- 5 電流出力に関するシンボル
- 6 表示される測定値に関するシンボル (例: p = 圧力)
- 7 光学式操作キー
- 8 キーのフィードバックに関するシンボル。さまざまなシンボルが表示されます: 円 (塗りつぶしなし) = キーの短押し、円 (塗りつぶし) = キーの長押し、円 (X マーク付き) = Bluetooth 接続のため操作不可
- 9 デバイスのタグ
- 10 Bluetooth (Bluetooth 接続が有効な場合、シンボルが点滅します)
- 11 HART 通信 (HART 通信が有効な場合、シンボルが表示されます)
- 12 ロック (機器がロック状態の場合、シンボルが表示されます)
- 13 平方根抽出に関するシンボル

- 操作キー
 - 選択項目が下方向へ移動
 - パラメータ数値の入力
- 操作キー
 - 選択項目が上方向へ移動
 - パラメータ数値の入力
- 操作キー
 - 入力値の確定
 - 次の項目にジャンプ
 - メニュー項目を選択して編集モードを有効化
 - ディスプレイ操作のロック解除およびロック
 - 回 キーの長押しにより、選択したパラメータの簡単な説明を表示 (利用可能な場合)
- 回 キーおよび 回 キー (ESC 機能)
 - 変更した値を保存せずにパラメータの編集モードを終了
 - メニューの選択レベル: これらのキーを同時に押すと、メニュー内のレベルが 1 つ上に戻ります。
 - これらのキーを同時に押すと上のレベルに戻ります

7.4.2 Bluetooth® ワイヤレス技術を介した操作 (オプション)

必要条件

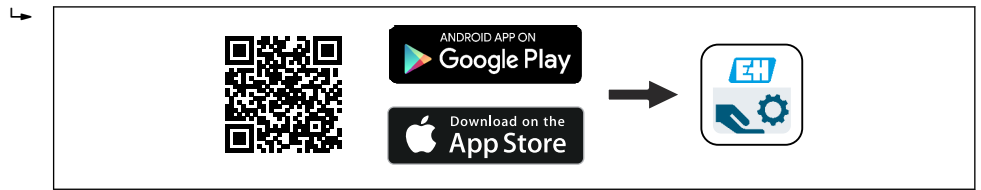
- Bluetooth ディスプレイ付き機器
- Endress+Hauser 製の SmartBlue アプリをインストールしたスマートフォン/タブレット端末、DeviceCare (バージョン 1.07.00 以上) をインストールした PC、または FieldXpert SMT70

接続範囲は最大 25 m (82 ft) です。範囲は、設置物、壁、天井などの環境条件に応じて異なる場合があります。

- Bluetooth を使用して機器を接続すると、すぐにディスプレイの操作キーがロックされます。

SmartBlue アプリ

1. QRコードをスキャンするか、または App Store/Google Play の検索フィールドに「SmartBlue」と入力します。



A0039186

2. SmartBlue アプリを起動します。
3. 表示されたライブラリから機器を選択します。
4. ログイン：
 - ↳ ユーザー名を入力します：admin
 - パスワード：機器のシリアル番号。
5. 初回のログイン後にパスワードを変更してください。

必須条件

システム要件

スマートフォンまたはタブレット端末用の SmartBlue アプリをダウンロードできます。SmartBlue アプリとモバイル端末機器の互換性については、「App ストア (Apple)」または「Google Play ストア」でご確認ください。

初期パスワード

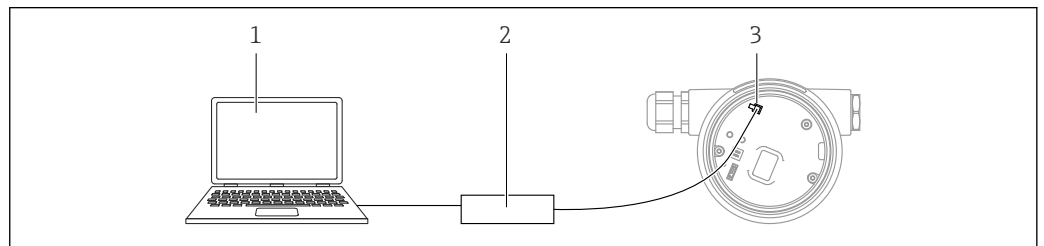
初回の接続確立時には、初期パスワードとして機器のシリアル番号が提供されます。

7.5 操作ツールによる操作メニューへのアクセス

操作ツールを使用する場合の操作メニュー構成は、現場表示器による操作と同じです。ただし、以下に示すように機能範囲が異なります。

7.5.1 操作ツールの接続

サービスインターフェース



A0039148

- 1 FieldCare/DeviceCare 操作ツール搭載のコンピュータ
- 2 Commubox FXA291
- 3 機器のサービスインターフェース (CDI) (= Endress+Hauser Common Data Interface)

i 機器ファームウェアの更新 (フラッシュ) には、22 mA 以上が必要です。

7.5.2 FieldCare

機能範囲


Endress+Hauser の FDT ベースのプラントアセット管理ツールです。FieldCare により、システム内のすべての高性能フィールド機器を設定できるため、機器の管理作業を簡素化できます。FieldCare では、ステータス情報を使用することによって各機器のステータスと状況をシンプルかつ効果的に確認できます。

アクセス方法：

- CDI サービスインタフェース
- HART 通信

標準機能：

- 伝送器パラメータ設定
- 機器データの読み込みおよび保存（アップロード/ダウンロード）
- 測定点の文書化
- 測定値メモリ（ラインレコーダ）およびイベントログブックの視覚化


 FieldCare の追加情報については、取扱説明書 BA00027S および BA00059S を参照してください。

7.5.3 DeviceCare

機能範囲

Endress+Hauser 製フィールド機器の接続および設定用ツール

デバイスタイプマネージャ (DTM) も併用すると、DeviceCare を効率的かつ包括的なソリューションとして活用できます。

 詳細については、イノベーションカタログ IN01047S を参照してください。

7.6 HistoROM

エレクトロニックインサートを交換した場合、HistoROM を再接続すると、保存されているデータが転送されます。HistoROM がないと機器は動作しません。

機器のシリアル番号は HistoROM に保存されています。電子モジュールのシリアル番号は電子モジュールに保存されています。

8 システム統合

8.1 デバイス記述ファイルの概要


- 製造者 ID : 17 (0x0011)
- 機器タイプ ID : 0x1131
- HART 仕様 : 7.6
- DD ファイル、情報、その他の関連ファイルは以下から入手できます。
 - www.endress.com
 - www.fieldcommgroup.org


8.2 HART プロトコル経由の測定変数

工場出荷時には、以下の測定値が機器変数に割り当てられています。

機器変数	測定値
プライマリ変数 (PV) ¹⁾	圧力 ²⁾
セカンダリ変数 (SV 値)	センサ温度
ターシェリ変数 (TV 値)	電気部内温度
クォータリ変数 (QV)	センサ圧力 ³⁾

- 1) PV は、常に電流出力に適用されます。
- 2) 圧力は、ダンピングおよび位置補正後に算出された信号です。
- 3) センサ圧力は、ダンピングおよび位置補正前の未補正のセンサ信号です。

 機器変数に対する測定値の割当ては、以下のサブメニューで変更できます。
アプリケーション → HART 出力 → HART 出力


 HART Multidrop ループでは、信号伝送用のアナログ電流値を使用できるのは 1 台の機器のみです。「ループ電流モード」パラメータの他のすべての機器については、**無効** オプションを選択してください。

8.2.1 機器変数および測定値

工場出荷時には、以下のコードが機器変数に割り当てられています。

機器変数	機器変数コード
圧力	0
スケーリングされた変数	1
センサ温度	2
センサ圧力	3
電気部内温度	4
端子電流	5
端子電圧	6
圧力信号の中央値	7
圧力信号のノイズ	8
レンジのパーセント	244

機器変数	機器変数コード
ループ電流	245
未使用	250

 HART® マスターに機器変数を照会するには、HART® コマンド 9 または 33 を使用します。

8.2.2 システムの単位

以下の表は、サポートされる圧力測定単位を示します。

索引番号	説明	HART 単位コード
0	mbar	8
1	bar	7
2	Pa	11
3	kPa	12
4	MPa	237
5	psi	6
6	torr	13
7	atm	14
8	mmH2O	4
9	mmH2O (4°C)	239
10	mH2O	240
11	mH2O (4°C)	240
10	ftH2O	3
11	inH2O	1
12	inH2O (4°C)	238
13	mmHg	5
14	inHg	2
15	gf/cm ²	9
16	kgf/cm ²	10

9 設定

9.1 準備

測定範囲および測定値の伝送単位は、銘板のデータと一致します。

▲ 警告

電流出力設定は安全性に関わります。

この状況により、製品のオーバーフローが発生するおそれがあります。

- ▶ 電流出力の設定は、**PV 割当** パラメータの設定に応じて異なります。
- ▶ **PV 割当** パラメータの変更後は、範囲の設定 (LRV および URV) を確認し、必要に応じて再設定してください。

▲ 警告

プロセス圧力が許容最大値を上回ることや、許容最小値を下回ることがないように注意してください。

部品が破裂した場合のけがに注意！圧力が高くなりすぎると警告が表示されます。

- ▶ 機器の圧力が許容最小圧力を下回るか、または許容最大圧力を上回る場合、メッセージが出力されます。
- ▶ 測定範囲限界内でのみ機器を使用してください。

9.1.1 納入時の状態

カスタマイズ設定を注文しなかった場合：

- **PV 割当** パラメータ **圧力** オプション
- 規定のセンサ基準値により校正値を設定
- アラーム電流は最小 (3.6 mA) に設定されます (注文時にその他のオプションを選択しなかった場合のみ)
- DIP スイッチ：オフ位置
- Bluetooth オプションをご注文の場合、Bluetooth：オン

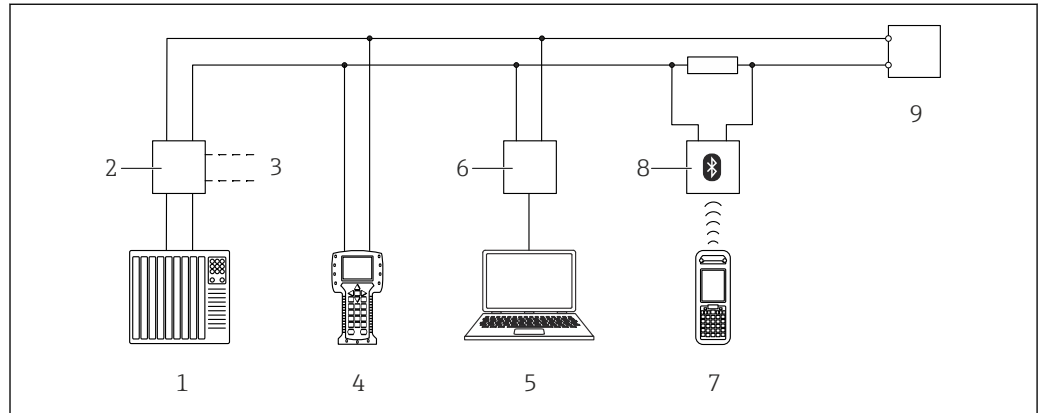
9.2 機能チェック

機器の使用を開始する前に以下の機能チェックを実施してください。

- 「設置状況の確認」チェックリスト (「設置」セクションを参照)
- 「配線状況の確認」チェックリスト (「電気接続」セクションを参照)

9.3 FieldCare および DeviceCare による接続の確立

9.3.1 HART プロトコル経由

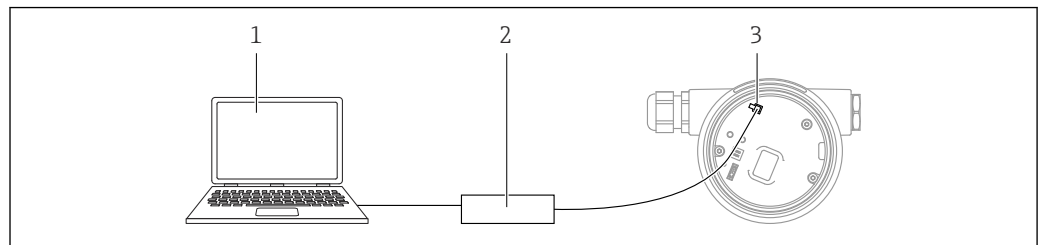


A0036169

図 7 HART 経由のリモート操作オプション

- 1 PLC (プログラマブルロジックコントローラ)
- 2 伝送器電源ユニット、例：RN221N (通信用抵抗器付き)
- 3 Commubox FXA195 および Field Communicator 375、475 用の接続部
- 4 Field Communicator 475
- 5 操作ツール (例：FieldCare/DeviceCare、AMS Device Manager、SIMATIC PDM) 搭載のコンピュータ
- 6 Commubox FXA195 (USB)
- 7 Field Xpert SFX350/SFX370
- 8 VIATOR Bluetooth モデム、接続ケーブル付き
- 9 機器

9.3.2 サービスインターフェース (CDI) 経由の FieldCare/DeviceCare



A0039148

- 1 FieldCare/DeviceCare 操作ツール搭載のコンピュータ
- 2 Commubox FXA291
- 3 機器のサービスインターフェース (CDI) (= Endress+Hauser Common Data Interface)

i 機器ファームウェアの更新 (フラッシュ) には、22 mA 以上が必要です。

9.4 ソフトウェアによる機器アドレスの設定


HART アドレス パラメータを参照してください。

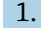
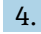
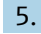


メニューパス：アプリケーション → HART 出力 → 設定 → HART アドレス


9.5 操作言語の設定

9.5.1 現場表示器

操作言語の設定

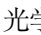
 操作言語を設定する場合、最初にディスプレイのロックを解除する必要があります。

1.  キーを 2 秒以上押します。
↳ ダイアログボックスが表示されます。
2. ディスプレイ操作のロックを解除します。
3. メインメニューで **Language** パラメータ を選択します。
4.  キーを押します。
5.  または  キーを使用して目的の言語を選択します。
6.  キーを押します。

 以下の場合、ディスプレイ操作が自動的にロックされます。

- メインページでキー入力のない状態が 1 min 続いた場合
- 操作メニュー内でキー入力のない状態が 10 min 続いた場合

ディスプレイ操作 - ロック/ロック解除

光学式キーをロック/ロック解除するには、 キーを 2 秒以上押します。表示されるダイアログからディスプレイ操作をロック/ロック解除できます。

以下の場合、ディスプレイ操作が自動的にロックされます (SIL ウィザードを除く)。

- メインページでキー入力のない状態が 1 分間続いた場合
- 操作メニュー内でキー入力のない状態が 10 分間続いた場合

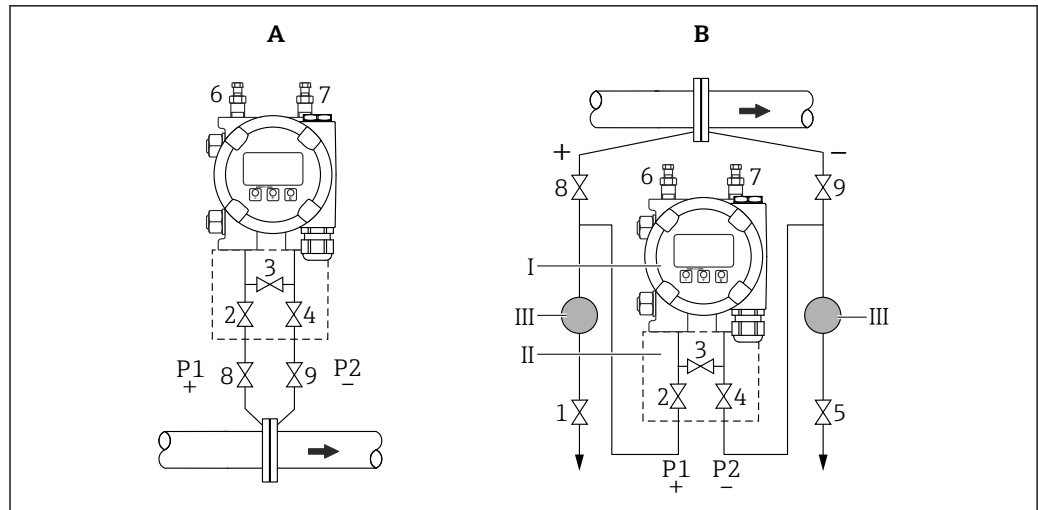
9.5.2 操作ツール

操作ツールの説明を参照してください。

9.6 機器の設定

9.6.1 差圧測定 (例: 流量測定)

必要に応じて、機器を調整する前に配管を洗浄して測定物を充填してください。



A0030036

- A 気体測定用の推奨設置例
- B 液体測定用の推奨設置例
- I 機器
- II 3バルブマニホールド
- III セパレータ
- 1, 5 ドレンバルブ
- 2, 4 注入バルブ
- 3 均圧弁
- 6, 7 機器のベントバルブ
- 8, 9 シャットオフバルブ

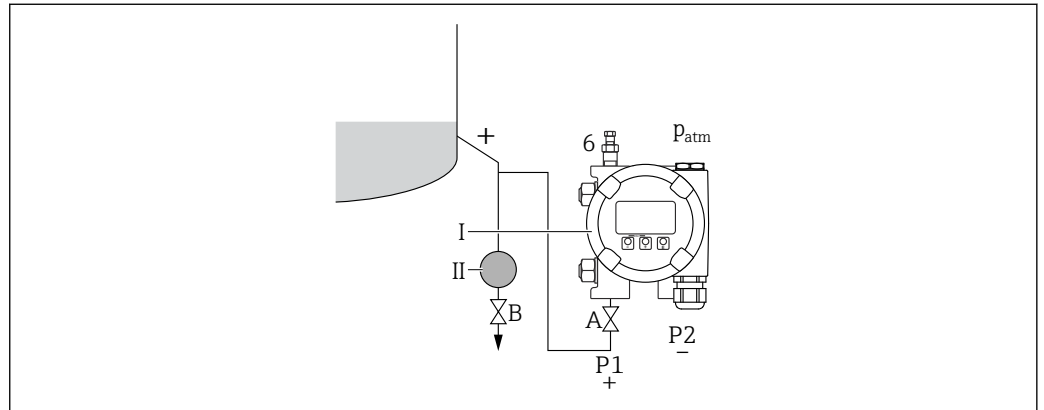
1. 3 を閉めます。
2. 計測システム（伝送器本体）に測定液を充填します。
↳ A、B、2、4 を開けます。液が流入します。
3. 伝送器のガス（エア）を抜きます。
↳ 液体測定の場合：システム（配管、バルブ、サイドフランジ）が完全に測定液で満たされるまで、6 と 7 を開けます。
気体測定の場合：システム（配管、バルブ、サイドフランジ）が完全に気体で満たされ、結露がなくなるまで、6 と 7 を開けます。
6 と 7 を閉めます。

i 調整状態を確認し、必要に応じて再調整を実施してください。

9.6.2 レベル測定

開放型容器

必要に応じて、機器を調整する前に配管を洗浄して測定物を充填してください。



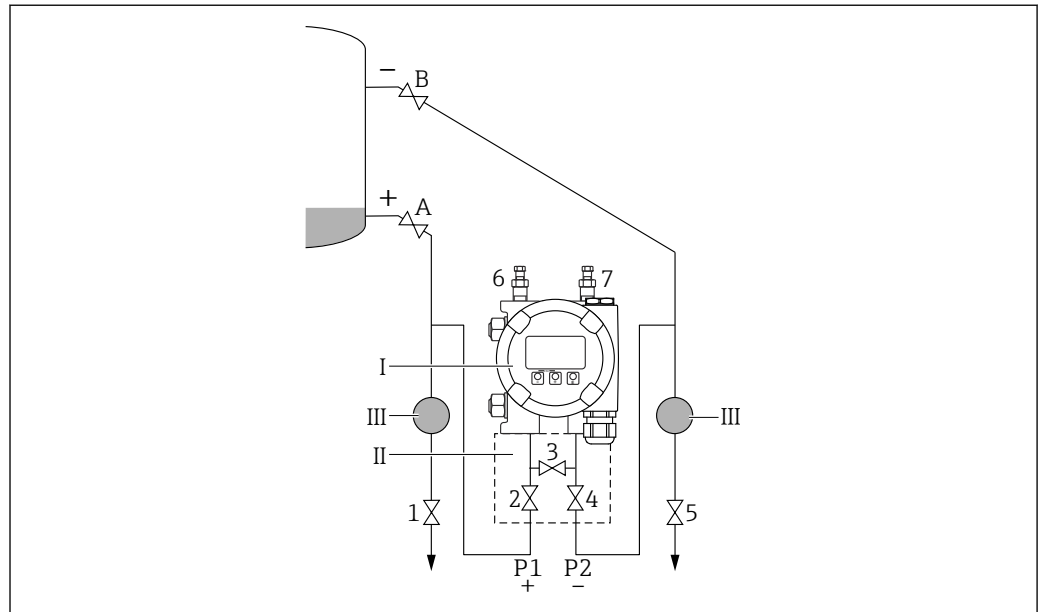
A0030038

- I 機器
- II セバレータ
- 6 機器のベントバルブ
- A シャットオフバルブ
- B ドレンバルブ

1. 容器を下側のタッピングポイントよりも上の位置に合わせます。
2. 計測システム（伝送器本体）に測定液を充填します。
↳ A（シャットオフバルブ）を開けます。
3. 伝送器のガス（エア）を抜きます。
↳ システム（配管、バルブ、サイドフランジ）が完全に測定液で満たされるまで、6を開けます。

密閉容器

必要に応じて、機器を調整する前に配管を洗浄して測定物を充填してください。



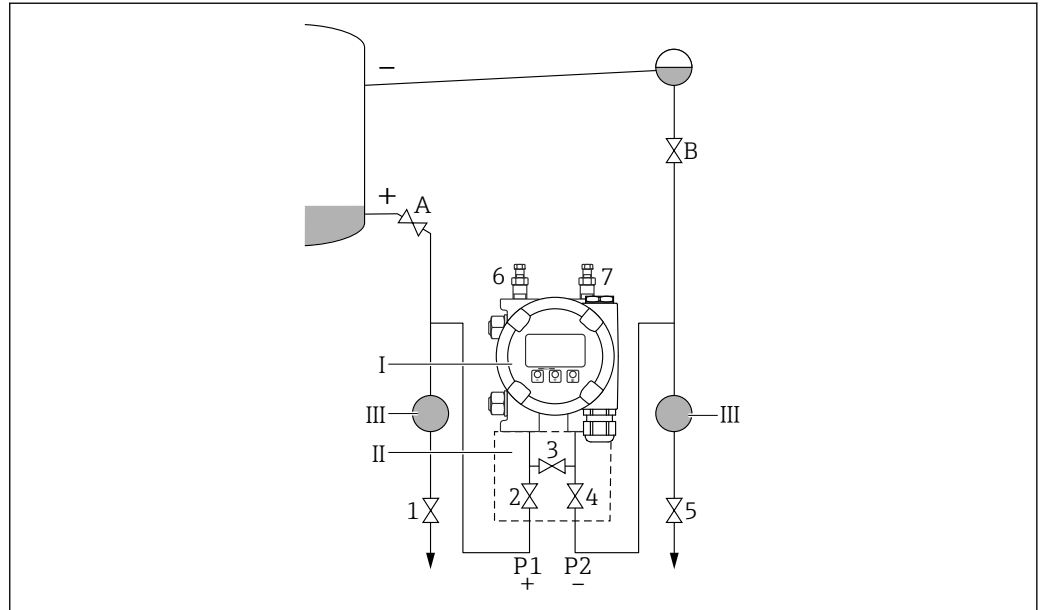
A0030039

- I 機器
- II 3バルブマニホールド
- III セパレータ
- 1, 5 ドレンバルブ
- 2, 4 注入バルブ
- 3 均圧弁
- 6, 7 機器のベントバルブ
- A, B シャットオフバルブ

1. 容器を下側のタッピングポイントよりも上の位置に合わせます。
2. 計測システム（伝送器本体）に測定液を充填します。
 - ↳ 3 を閉めます（高圧側と低圧側の遮断）。
A と B（シャットオフバルブ）を開けます。
3. 高圧側のベントを行います（必要に応じて低圧側を空にする）。
 - ↳ 2 と 4 を開けます（高圧側への液の注入）。
システム（配管、バルブ、サイドフランジ）が完全に測定液で満たされるまで、6 を開けます。
システム（配管、バルブ、サイドフランジ）が完全に空になるまで、7 を開けます。

蒸気のある密閉容器

必要に応じて、機器を調整する前に配管を洗浄して測定物を充填してください。



- I 機器
- II 3バルブマニホールド
- III セパレータ
- 1, 5 ドレンバルブ
- 2, 4 注入バルブ
- 3 均圧弁
- 6, 7 機器のベントバルブ
- A, B シャットオフバルブ

1. 容器を下側のタッピングポイントよりも上の位置に合わせます。
2. 計測システム（伝送器本体）に測定液を充填します。
 - ↳ A と B（シャットオフバルブ）を開けます。
コンデンスポット位置まで低压側導圧管内に測定液を満たします。
3. 伝送器のガス（エア）を抜きます。
 - ↳ 2 と 4 を開けます（液の注入）。
システム（配管、バルブ、サイドフランジ）が完全に測定液で満たされるまで、6 と 7 を開けます。

9.6.3 エレクトロニックインサートのキーによる設定

以下の機能は、エレクトロニックインサート上のキーを使用して操作できます。

- 位置補正（ゼロ点補正）
 - 機器の取付方向により圧力シフトが生じる場合があります。
この圧力シフトは位置補正により修正することができます。
- 測定レンジ下限値と測定レンジ上限値の設定
 - 加えられる圧力は、センサの基準圧力限界内に収まっている必要があります（銘板の仕様を参照）。
- 機器のリセット

位置補正の実施

1. 圧力が印加されていない状態の機器を目的の位置に設置します。
2. 「Zero」キーと「Span」キーを同時に 3 秒以上押します。
3. LED が短時間点灯した場合、位置補正用に印加された圧力が承認されたことを示します。

測定レンジ下限値の設定（圧力またはスケール変数）

1. 測定レンジ下限値として使用する圧力を機器に印加します。
2. 「Zero」キーを3秒以上押します。
3. LEDが短時間点灯した場合、測定レンジ下限値用に印加された圧力が承認されたことを示します。

測定レンジ上限値の設定（圧力またはスケール変数）

1. 測定レンジ上限値として使用する圧力を機器に印加します。
2. 「Span」キーを3秒以上押します。
3. LEDが短時間点灯した場合、測定レンジ上限値用に印加された圧力が承認されたことを示します。
4. エレクトロニックインサートのLEDが点灯しない場合
 - ↳ 測定レンジ上限値用に印加された圧力が承認されていません。
PV割当 パラメータで**スケールされた変数** オプションを選択し、**スケールされた変数転送機能** パラメータで**テーブル** オプションを選択した場合は、ウェット校正を実行できません。

設定の確認（圧力またはスケール変数）


1. 「Zero」キーを少し（約1秒間）押したままにして、測定レンジ下限値を表示します。
2. 「Span」キーを少し（約1秒間）押したままにして、測定レンジ上限値を表示します。
3. 「Zero」キーと「Span」キーを同時に少し（約1秒間）押したままにして、位置オフセットを表示します。

機器のリセット

- ▶ 「Zero」キーと「Span」キーを同時に12秒以上押したままにします。

9.6.4 設定ウィザードによる設定

FieldCare、DeviceCare¹⁾、SmartBlue、ディスプレイでは、**設定** ウィザードに従って、初期調整ステップを実行できます。AMS または PDM を使用して設定することもできます。

1. 機器を FieldCare または DeviceCare に接続します。
 2. FieldCare または DeviceCare で機器を開きます。
↳ 機器のダッシュボード（ホームページ）が表示されます。
 3. **ガイダンス** メニューで、**設定** ウィザードをクリックしてウィザードを開きます。
 4. 各パラメータに適切な値を入力するか、または適切な項目を選択します。これらの値は機器に直接書き込まれます。
 5. 「Next (次へ)」をクリックして次のページに移動します。
 6. すべてのページの入力が完了したら、「End (終了)」をクリックして**設定** ウィザードを終了します。
-  すべての必要なパラメータを設定する前に**設定** ウィザードをキャンセルした場合、機器が未設定の状態になる可能性があります。この場合、機器を初期設定にリセットすることをお勧めします。

1) DeviceCare は www.software-products.endress.com からダウンロードできます。製品をダウンロードするには、Endress+Hauser ソフトウェアポータルへの登録が必要です。

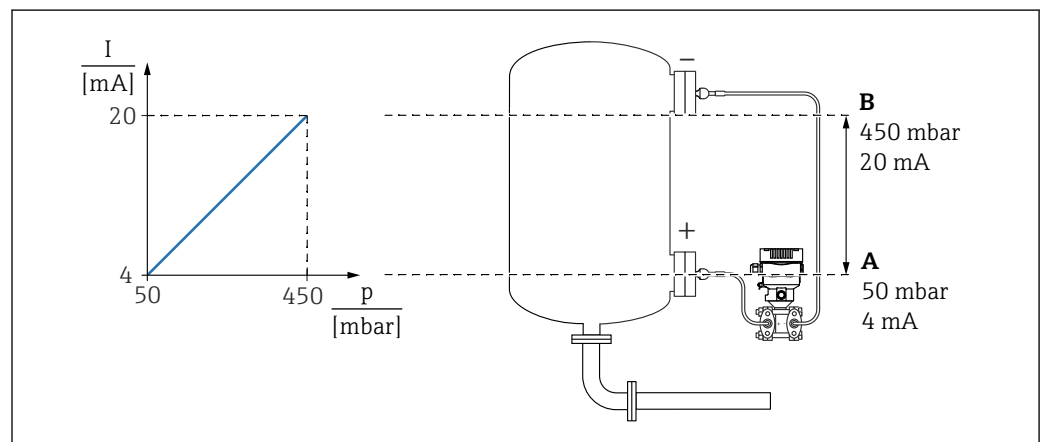
例：電流出力における圧力値の出力

i 圧力と温度の単位は自動的に変換されます。その他の単位は変換されません。

以下の例では、タンクの圧力値を測定し、電流出力で出力します。最高圧力 45 kPa (6.75 psi) は 20 mA 電流に対応します。4 mA 電流は圧力 5 kPa (0.75 psi) に対応します。

必須条件：

- 測定変数が圧力に正比例していること。
- 機器の取付方向に起因して、測定値に圧力シフト（容器が空または部分的に充填されている場合に測定値がゼロ以外になる）が生じる場合があります。必要に応じて位置補正を実行します。
- **PV 割当** パラメータで、**圧力** オプションを選択する必要があります（初期設定）。
ディスプレイ：**ガイドス** メニューの**設定** ウィザードで、**PV 割当** パラメータまで **⊕** キーを押し続けます。⊕ キーを押して確定し、**圧力** オプションを選択して、⊕ キーを押して確定します。



A0039093

- A 下限値出力
B 上限値出力

調整：

1. **下限値出力** パラメータ (5 kPa (0.75 psi)) を使用して 4 mA 電流の圧力値を入力します。
2. **上限値出力** パラメータ (45 kPa (6.75 psi)) を使用して 20 mA 電流の圧力値を入力します。

結果：測定範囲が 4~20 mA に設定されます。

例：電流出力における流量値の出力

以下の例では、流量値の出力を電流出力で測定します。

- 必要に応じて位置補正を実行します。
- 流量信号を 0~100 m³/h 4~20 mA の値で出力
100 m³/h は 3 kPa (0.435 psi) に相当

メニューパス：ガイダンス → 設定

- **PV 割当** パラメータで、**スケーリングされた変数** オプションを選択します。
- **圧力単位** パラメータおよび**スケーリングされた変数単位** パラメータで、希望する単位を選択します。
- **出力電流 転送機能** パラメータで、**開平(Square)** オプションを選択します。
- **圧力値 1** パラメータ / **スケーリングされた変数 1** パラメータ
0 kPa (0 psi) / 0 m³/h を入力します。
- **圧力値 2** パラメータ / **スケーリングされた変数 2** パラメータ
3 kPa (0.435 psi) / 100 m³/h を入力します。

流量を測定値として表示せず、平方根の抽出値のみ出力する場合は、以下の手順で行います。

メニューパス：ガイダンス → 設定

- **PV 割当** パラメータで、**圧力** オプションを選択します。
- **出力電流 転送機能** パラメータで、**開平(Square)** オプションを選択します。
- **下限値出力** パラメータ で、0 kPa (0 psi) を入力します。
- **上限値出力** パラメータ で、3 kPa (0.435 psi) を入力します。

9.6.5 設定ウィザードを使用しない設定

例：タンク内容量測定の設定

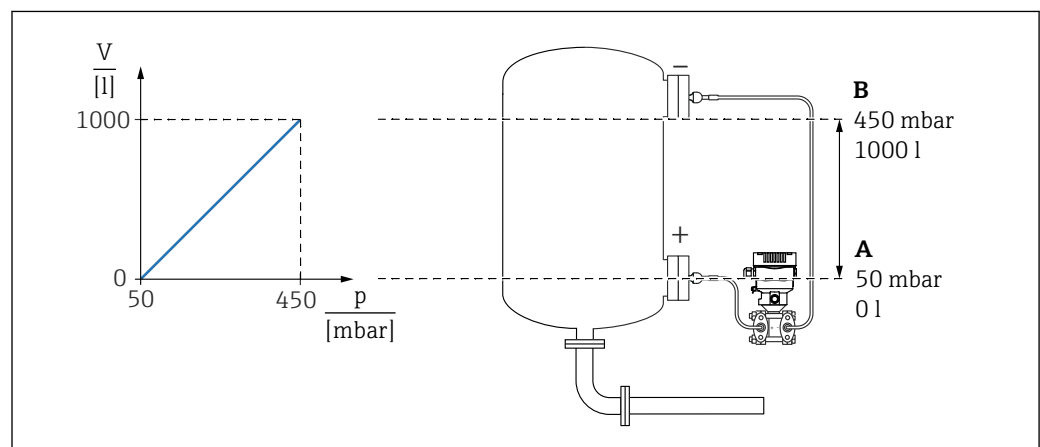
i 圧力と温度の単位は自動的に変換されます。その他の単位は変換されません。

以下の例では、タンクの容量をリットル単位で測定します。最大容量 1000 l (264 gal) は、圧力 45 kPa (6.75 psi) に対応します。

最小容量 0 リットルは圧力 5 kPa (0.75 psi) に対応します。

必須条件：

- 測定変数が圧力に正比例していること。
- 機器の取付方向に起因して、測定値に圧力シフト（容器が空または部分的に充填されている場合に測定値がゼロ以外になる）が生じる場合があります。必要に応じて位置補正を実行します。



A 「圧力値 1」パラメータおよび「スケーリングされた変数 1」パラメータ
B 「圧力値 2」パラメータおよび「スケーリングされた変数 2」パラメータ

i 現在の圧力は、操作ツールの同じ設定ページの「圧力」フィールドに表示されません。

1. **圧力値 1** パラメータ：5 kPa (0.75 psi) を使用して下限校正ポイントの圧力値を入力します。
 - ↳ メニューパス：アプリケーション → センサ → スケーリングされた変数 → 圧力値 1
2. **スケーリングされた変数 1** パラメータ：0 L (0 ガロン) を使用して下限校正ポイントの容量値を入力します。
 - ↳ メニューパス：アプリケーション → センサ → スケーリングされた変数 → スケーリングされた変数 1
3. **圧力値 2** パラメータ：45 kPa (6.75 psi) を使用して上限校正ポイントの圧力値を入力します。
 - ↳ メニューパス：アプリケーション → センサ → スケーリングされた変数 → 圧力値 2
4. **スケーリングされた変数 2** パラメータ：1000 l (264 gal) を使用して上限校正ポイントの容量値を入力します。
 - ↳ メニューパス：アプリケーション → センサ → スケーリングされた変数 → スケーリングされた変数 2

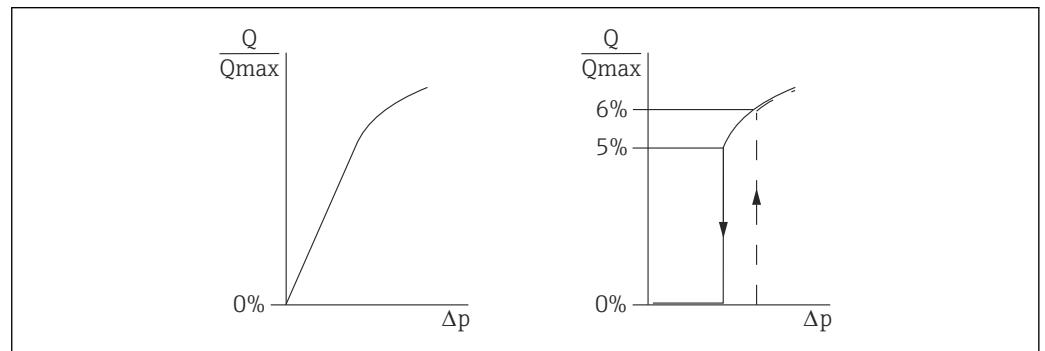
結果：0～1000 l (0～264 gal) に対応する測定範囲が設定されます。この設定では、**スケーリングされた変数 1** パラメータ および **スケーリングされた変数 2** パラメータ のみが設定されます。この設定は、電流出力には影響しません。

ローフローカットオフ（平方根抽出）：

ローカットオフ パラメータにより、測定範囲下限値におけるポジティブゼロリターンを設定できます。

必須条件：

- 測定変数により圧力に関する平方根抽出処理を行います。
- **出力電流 転送機能** パラメータで、**開平(Square)** オプションを設定します。
メニューパス：アプリケーション → センサ → Sensor configuration → 出力電流 転送機能
- **ローカットオフ** パラメータで、ローフローカットオフのスイッチオンポイントを入力します（初期設定 5%）。
メニューパス：アプリケーション → センサ → Sensor configuration → ローカットオフ



A0025191

- スイッチオンポイントとスイッチオフポイント間のヒステリシスは、常に最大流量値の 1% です。
- スイッチオンポイントとして 0% を入力した場合、ローフローカットオフは無効になります。

PV 割当 パラメータで、**圧力** オプションを選択する必要があります（初期設定）。

メニューパス：アプリケーション → センサ → スケーリングされた変数 → PV 割当

代替メニューパス：アプリケーション → HART 出力

設定単位もフィールドバスに出力されます。

9.6.6 リニアライゼーション

以下の例では、コニカル形状をした排出部付きタンクの容量を m^3 単位で測定します。

必須条件：

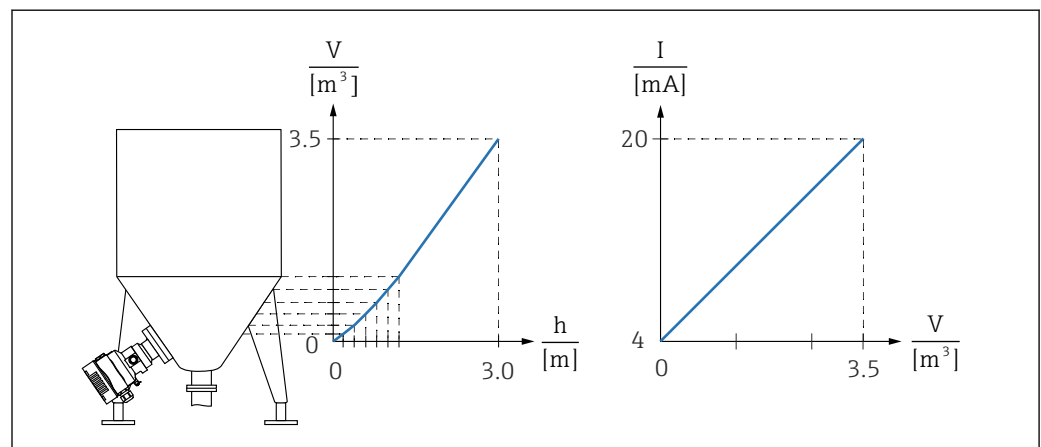
- リニアライゼーションテーブル用のポイントを把握している。
- レベル校正を実施済みである。
- リニアライゼーション特性が継続的な増加または減少のいずれかである。

⚠ 警告

電流出力設定は安全性に関わります。

この状況により、製品のオーバーフローが発生するおそれがあります。

- ▶ 電流出力の設定は、**PV 割当** パラメータの設定に応じて異なります。
- ▶ **PV 割当** パラメータの変更後は、範囲の設定 (**LRV** および **URV**) を確認し、必要に応じて再設定してください。



A0038910

1. **PV 割当** パラメータで、**スケーリングされた変数** オプションを設定する必要があります。
 - ↳ メニューパス：アプリケーション → HART 出力 → HART 出力 → PV 割当
2. **スケーリングされた変数単位** パラメータで、必要な単位を設定します。
 - ↳ メニューパス：アプリケーション → センサ → スケーリングされた変数 → スケーリングされた変数単位
3. **Go to linearization table** パラメータ **テーブル** オプションを使用して、リニアライゼーションテーブルを開くことができます。
 - ↳ メニューパス：アプリケーション → センサ → スケーリングされた変数 → スケーリングされた変数転送機能
4. 必要なテーブル値を入力します。
5. テーブルのすべてのポイントを入力すると、テーブルが有効になります。
6. **テーブルを有効にする** パラメータを使用して、テーブルを有効にします。

結果：

リニアライゼーション後の測定値が表示されます。

- テーブルの入力中およびテーブルが有効になるまでは、エラーメッセージ F435 「リニアライゼーション」 およびアラーム電流が表示されます。
- 0% 値 (= 4 mA) は、テーブル内の最小ポイントによって定義されます。
- 100% 値 (= 20 mA) は、テーブル内の最大ポイントによって定義されます。
- 電流値への容量/質量値の割当てを変更するには、**下限値出力** パラメータ および **上限値出力** パラメータ を使用します。

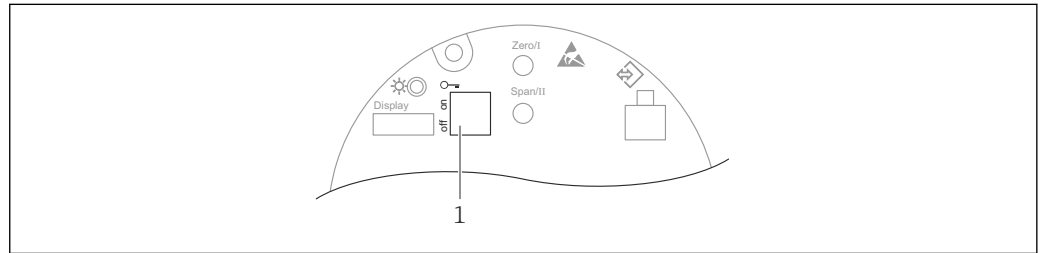
9.7 「シミュレーション」サブメニュー

シミュレーションサブメニューでは、圧力、電流および診断イベントをシミュレートできます。

メニューパス：診断 → シミュレーション

9.8 不正アクセスからの設定の保護

9.8.1 ハードウェアのロック/ロック解除



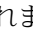
A0043441

1 機器のロック/ロック解除用 DIP スイッチ

操作のロック/ロック解除には、エレクトロニックインサートの DIP スイッチ 1 を使用します。

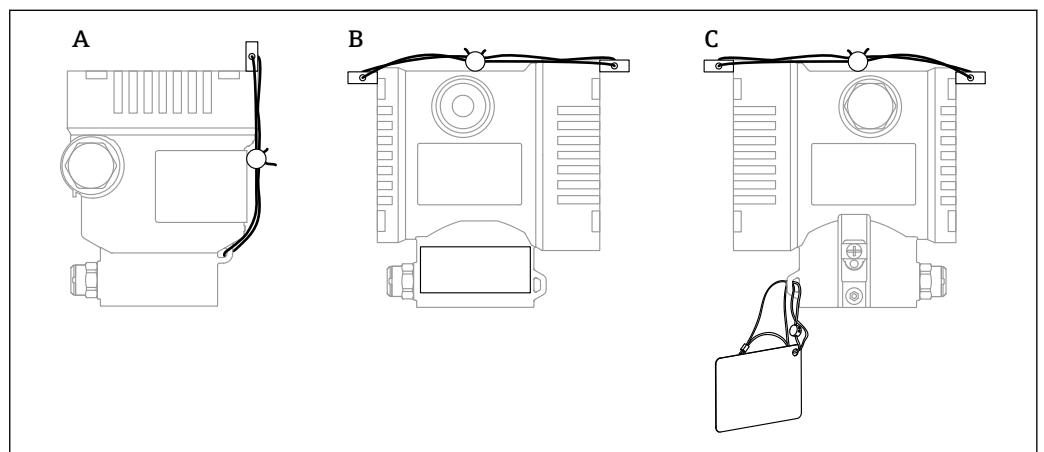
DIP スイッチで操作をロックした場合、DIP スイッチでしか操作をロック解除できません。

操作メニューで操作をロックした場合、操作メニューでしか操作をロック解除できません。

DIP スイッチで操作をロックすると、現場表示器にキーシンボル  が表示されます。

機器のシール


ハウジングカバーは、取引計量用に密閉できるように設計されています。



A0038742

A シングル端子箱部
B デュアル端子箱部


9.8.2 ディスプレイ操作 - ロック/ロック解除

光学式キーをロック/ロック解除するには、 キーを 2 秒以上押します。表示されるダイアログからディスプレイ操作をロック/ロック解除できます。

以下の場合、ディスプレイ操作が自動的にロックされます（SIL ウィザードを除く）。

- メインページでキー入力のない状態が 1 分間続いた場合
- 操作メニュー内でキー入力のない状態が 10 分間続いた場合

9.8.3 ソフトウェアのロック/ロック解除

 操作が DIP スイッチでロックされている場合、DIP スイッチでしか操作をロック解除できません。

ディスプレイ / FieldCare / DeviceCare / SmartBlue でのパスワードによるロック

パスワードを割り当てることで、機器設定へのアクセスをロックできます。機器の納入時は、ユーザーの役割が**メンテナンス** オプションに設定されています。ユーザーの役割が**メンテナンス** オプションの場合、機器を自由に設定できます。後からパスワードを割り当てることで、設定へのアクセスをロックできます。ロックにより、**メンテナンス** オプションは**オペレータ** オプションに設定されます。パスワードを入力すると、設定にアクセスできます。

パスワードは以下で定義します。

システム メニュー **ユーザー管理** サブメニュー

ユーザーの役割を**メンテナンス** オプションから**オペレータ** オプションに変更するには、以下の項目に移動します。

システム → ユーザー管理

ディスプレイ / FieldCare / DeviceCare / SmartBlue によるロックの無効化

パスワードの入力によって、**オペレータ** オプションとして機器を設定することができます。この場合、ユーザーの役割は**メンテナンス** オプションに変更されます。

必要に応じて、**ユーザー管理** サブメニューでパスワードを削除することもできます：
システム → ユーザー管理

10 操作

10.1 機器ロック状態の読取り

アクティブな書き込み保護の表示：

- ロック状態
現場表示器のメニューパス：最上位の操作レベル
操作ツールのメニューパス：システム → 機器管理
- DTM ヘッダーの操作ツール (FieldCare/DeviceCare)

10.2 測定値の読取り

測定値 サブメニューを使用すると、すべての測定値を読み取ることができます。

ナビゲーション

「アプリケーション」メニュー → 測定値

10.3 プロセス条件への機器の適合

これには以下の設定を使用できます。

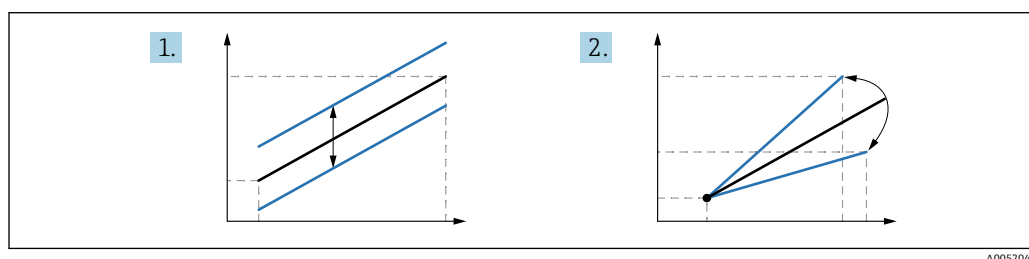
- **ガイダンス** メニューを使用した基本設定
- **診断** メニュー、**アプリケーション** メニュー、**システム** メニューを使用した高度な設定

10.3.1 センサー校正²⁾

圧力センサはそのライフサイクルにおいて、最初の圧力特性曲線との偏差（ドリフト）が生じる**可能性があります**³⁾。この偏差は動作条件に応じて異なり、**センサー校正**サブメニューで補正することができます。

センサー校正に移動する前に、ゼロ点シフトの値を **0.00** に設定します。アプリケーション → センサ → センサー校正 → ゼロ点調整オフセット

1. 機器に下限圧力値（基準圧力を使用して測定された値）を適用します。この圧力値を**下限センサトリム**パラメータに入力します。アプリケーション → センサ → センサー校正 → 下限センサトリム
 - ↳ 入力値により、現在のセンサー校正に関する圧力特性の平行シフトが発生します。
2. 機器に上限圧力値（基準圧力を使用して測定された値）を適用します。この圧力値を**上限センサトリム**パラメータに入力します。アプリケーション → センサ → センサー校正 → 上限センサトリム
 - ↳ 入力値により、現在のセンサー校正の傾きに変化が生じます。



A0052045

i 基準圧力の精度によって機器の精度が決まります。基準圧力の精度を機器よりも高くする必要があります。

2) ディスプレイでは実行できません。

3) 物理的要因により生じる偏差は「センサドリフト」とも呼ばれます。

11 診断とトラブルシューティング

11.1 一般トラブルシューティング

11.1.1 一般エラー

機器が応答しない

- 考えられる原因：電源電圧が銘板に記載された電圧と異なる
対処法：正しい電圧を印加する
- 考えられる原因：電源電圧の極性が正しくない
対処法：極性を正す
- 考えられる原因：ケーブルと端子の接触不良
対処法：ケーブル間の電気接触を確認し、必要に応じて修復する
- 考えられる原因：負荷抵抗が高すぎる
対処法：最小端子電圧に達するよう、供給電圧を上げる

ディスプレイに値が表示されない

- 考えられる原因：表示設定が明るすぎる/暗すぎる
対処法：**表示のコントラスト** パラメータでコントラストを調整する
ナビゲーションパス：システム → 表示 → 表示のコントラスト
- 考えられる原因：ディスプレイケーブルのプラグが正しく接続されていない
対処法：プラグを正しく接続する
- 考えられる原因：ディスプレイの故障
対処法：ディスプレイを交換する

ディスプレイのバックライトが点灯しない

考えられる原因：電流および電圧が正しくない
対処法：供給電圧を上げて機器を再起動する

機器の起動時、またはディスプレイの接続時に、表示部に「通信エラー」が表示される

- 考えられる原因：電磁干渉の影響
対処法：機器の接地を確認する
- 考えられる原因：ケーブル接続またはディスプレイプラグの不良
対処法：ディスプレイを交換する

HART 通信が機能しない

- 考えられる原因：通信抵抗がない、または正しく接続されていない
対処法：通信用抵抗器 (250 Ω) を正しく設置する
- 考えられる原因：Commubox が正しく接続されていない
対処法：Commubox を正しく接続する

CDI インターフェイス経由の通信が機能しない

考えられる原因：コンピュータの COM ポートの設定が正しくない
対処法：コンピュータの COM ポートの設定を確認し、必要に応じて修正する

11.1.2 エラー - SmartBlue 操作

SmartBlue で操作を行うには、Bluetooth 搭載ディスプレイ（オプションとして使用可能）付きの機器が必要です。

ライブラストに機器が表示されない

- 考えられる原因：供給電圧が低すぎる
対処法：供給電圧を上げる
- 考えられる原因：Bluetooth 通信が確立されていない
対処法：ディスプレイか、ソフトウェアツールおよび/またはスマートフォン/タブレット端末を使用して、フィールド機器の Bluetooth を有効にする
- 考えられる原因：Bluetooth 信号の到達範囲外になっている
対処法：フィールド機器とスマートフォン/タブレット端末の距離を詰める
最大接続範囲：25 m (82 ft)
- 考えられる原因：無線位置測定が Android 機器で無効化されている、または SmartBlue アプリに対して許可されていない
対処法：Android 機器で SmartBlue アプリに対して無線位置測定を有効化/許可する

機器がライブラストに表示されるが、接続が確立されない

- 考えられる原因：機器がすでに別のスマートフォン/タブレット端末と Bluetooth 経由で接続されている。
ポイント・トゥー・ポイント接続が許可されるのは1つのみです。
対処法：機器からスマートフォン/タブレット端末の接続を解除する
- 考えられる原因：ユーザー名やパスワードが正しくない
対処法：標準のユーザー名「admin」を使用する。パスワードは、機器の銘板に表示されているシリアル番号を使用する（ユーザーが事前にパスワードを変更していない場合のみ有効）
パスワードを忘れてしまった場合：→ 67

SmartBlue を使用して接続できない

- 考えられる原因：不正なパスワードが入力されている
対処法：大文字/小文字に注意して、正しいパスワードを入力する
- 考えられる原因：パスワードを忘れた
対処法：→ 67

SmartBlue 経由での機器との通信エラー

- 考えられる原因：供給電圧が低すぎる
対処法：供給電圧を上げる
- 考えられる原因：Bluetooth 通信が確立されていない
対処法：スマートフォン、タブレット端末、機器の Bluetooth 機能を有効にする
- 考えられる原因：機器がすでに別のスマートフォン/タブレット端末と接続されている
対処法：別のスマートフォン/タブレット端末から機器を外す
- 周囲条件（例：壁やタンク）により、Bluetooth 接続が妨害されている
対処法：見通し線上で接続を確立する
- ディスプレイに Bluetooth 機能が搭載されていない

SmartBlue を介して機器を操作できない

- 考えられる原因：不正なパスワードが入力されている
対処法：大文字/小文字に注意して、正しいパスワードを入力する
- 考えられる原因：パスワードを忘れた
対処法：→ 67
- 考えられる原因：オペレータ オプションにアクセス権がない
対処法：メンテナンス オプションに変更する

11.1.3 追加テスト

エラーの明確な原因を特定できない場合、または問題の原因が機器とアプリケーションの両方にある場合は、以下の追加テストを実行してください。

1. デジタル圧力値を確認する（ディスプレイ、HART など）。
2. 関連する機器が正常に機能していることを確認する。デジタル値が予想される圧力値に対応していない場合、機器を交換する。
3. シミュレーションをオンにして、電流出力を確認する。電流出力がシミュレーションの値に対応していない場合、主電子モジュールを交換する。

11.1.4 エラーに対する電流出力の応答

エラーに対する電流出力の応答は、**電流出力 故障動作** パラメータで設定します。

パラメータ概要（簡単な説明付き）

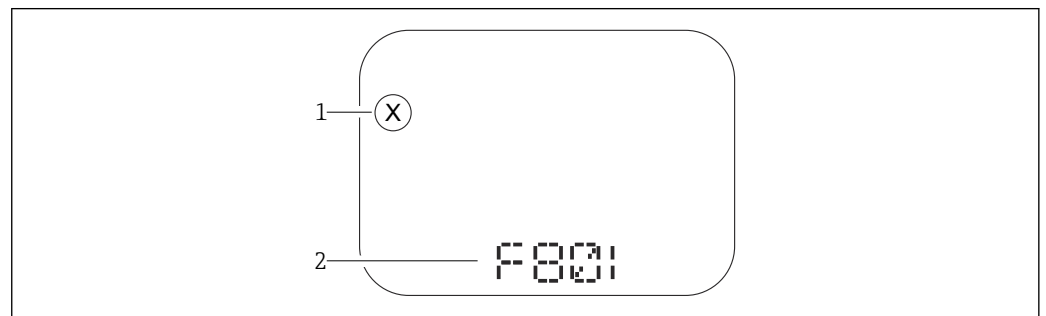
パラメータ	説明	選択/ユーザー入力
電流出力 故障動作	エラー発生時に出力する電流を設定します。 最小：< 3.6 mA 最大：> 21.5 mA 注意：アラーム電流のハードウェア DIP スイッチは、ソフトウェア設定よりも優先されます。	<ul style="list-style-type: none">■ 最少■ 最大
故障時の電流値	アラーム状態の電流出力値を設定。	21.5～23 mA

11.2 現場表示器の診断情報

11.2.1 診断メッセージ

アラーム状態時の測定値表示および診断メッセージ

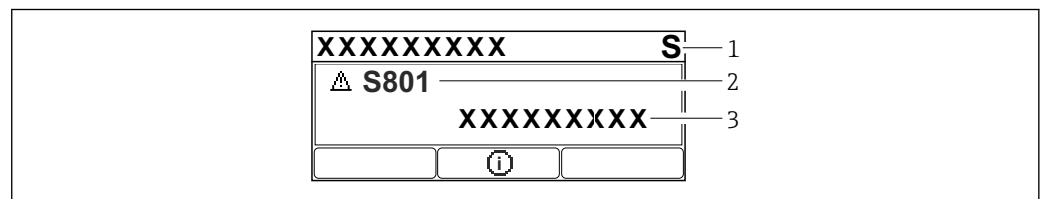
機器の自己監視システムで検出されたエラーは、単位と交互に診断メッセージとして表示されます。



A0043759

- 1 ステータス信号
- 2 診断イベントに関するステータスシンボル

機器の自己監視システムで検出されたエラーは、測定値表示と交互に診断メッセージとして表示されます。



A0043103

- 1 ステータス信号
- 2 診断イベントに関するステータスシンボル
- 3 イベントテキスト

ステータス信号

F

「故障 (F)」 オプション

機器エラーが発生。測定値は無効。

C

「機能チェック (C)」 オプション

機器はサービスモード (例: シミュレーション中)

S

「仕様範囲外 (S)」 オプション

機器は作動中:

- 技術仕様の範囲外 (例: 始動時または洗浄時)
- ユーザーによる設定が範囲外 (例: レベルが設定スパン範囲外)

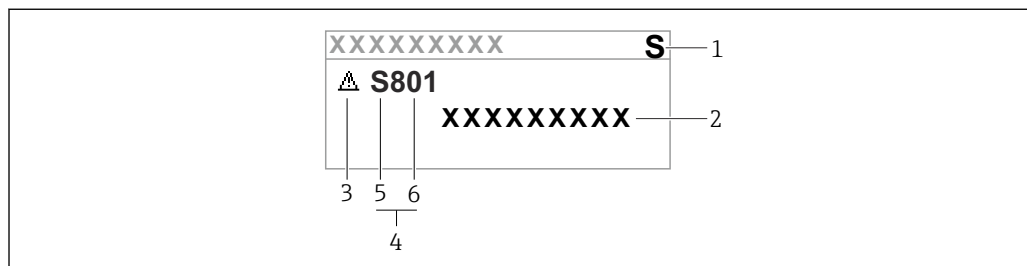
M

「メンテナンスが必要 (M)」 オプション

メンテナンスが必要。測定値は依然として有効。

診断イベントおよびイベントテキスト

診断イベントを使用してエラーを特定できます。イベントテキストにより、エラーに関する情報が提供されます。さらに、診断イベントの前に対応するステータスシンボルが表示されます。



- 1 ステータス信号
- 2 イベントテキスト
- 3 ステータスシンボル
- 4 診断イベント
- 5 ステータス信号
- 6 イベント番号

2つ以上の診断イベントが同時に発生した場合は、最も優先度の高い診断メッセージのみが表示されます。

「現在の診断メッセージ」パラメータ

キー ⊕

対処法に関するメッセージを開きます。

キー □

警告を確認します。

キー ⊞

操作メニューに戻ります。

11.3 操作ツール上の診断イベント

機器で診断イベントが発生した場合、操作ツールのステータスエリア左上に、ステータス信号が、対応するイベントレベルのシンボルとともに表示されます (NAMUR NE 107 に準拠)。

- 故障 (F)
- 機能チェック (C)
- 仕様範囲外 (S)
- メンテナンスが必要 (M)

ステータス信号をクリックすると、ステータス信号の詳細情報が表示されます。

診断イベントと対処法は、**診断リスト** サブメニューで印刷することができます。

11.4 診断情報の適合

イベントレベルを設定できます。

メニューパス：診断 → 診断設定 → 設定

11.5 待機中の診断メッセージ

ディスプレイには、未解決の診断メッセージと測定値が交互に表示されます。

待機中の診断メッセージは、**現在の診断メッセージ** パラメータにも表示されます。

メニューパス：診断 → 現在の診断メッセージ

11.6 診断リスト

現在未解決のすべての診断メッセージは、**診断リスト** サブメニューに表示されます。

ナビゲーションパス

診断 → 診断リスト

11.6.1 診断イベントのリスト

診断番号	ショートテキスト	修理	ステータス信号 [工場出荷時]	診断動作 [工場出荷時]
センサの診断				
062	センサの接続不良	センサ接続を確認してください	F	Alarm
081	センサ初期化エラー	1. 機器を再起動して下さい。 2. 弊社サービスへ連絡して下さい。	F	Alarm
100	センサエラー	1. デバイスを再起動 2. Endress+Hauser サービスへ連絡	F	Alarm
101	センサ温度	1. プロセス温度を確認 2. 周囲温度を確認	F	Alarm
102	センサ互換エラー	1. 機器を再起動して下さい。 2. 弊社サービスへ連絡して下さい。	F	Alarm
電子部の診断				
203	HART 機器不調	機器固有の診断を確認してください。	S	Warning
204	HART 電子部故障	機器固有の診断を確認してください。	F	Alarm
242	ファームウェア互換性なし	1. ソフトウェアをチェックして下さい。 2. メイン電子モジュールのフラッシュまたは交換をして下さい。	F	Alarm
252	モジュールの互換性なし	1. 正しい電子モジュールが使われているか確認する 2. 電子モジュールを交換する	F	Alarm
263	非互換性を検出	電子モジュールタイプを確認	M	Warning
270	メイン基板の故障	メイン基板交換	F	Alarm
272	メイン基板の不具合	1. 機器を再起動して下さい。 2. 弊社サービスへ連絡して下さい。	F	Alarm
273	メイン基板の故障	メイン基板交換	F	Alarm
282	保存データが不整合	機器を再起動	F	Alarm
283	メモリ内容が不整合	1. 機器を再起動して下さい。 2. 弊社サービスへ連絡して下さい。	F	Alarm
287	メモリ内容が不整合	1. 機器を再起動して下さい。 2. 弊社サービスへ連絡して下さい。	M	Warning
388	電子部と HistoROM の故障	1. 機器を再起動してください。 2. エレクトロニックインサートと HistoROM を交換してください。 3. サービスに連絡してください。	F	Alarm
設定の診断				
410	データ転送エラー	1. データ転送を再試行して下さい。 2. 接続をチェックして下さい。	F	Alarm
412	ダウンロード処理中	ダウンロード中です。しばらくお待ち下さい。	C	Warning
420	HART 機器の設定ロック	機器のロック設定を確認してください。	S	Warning
421	HART ループ電流固定	マルチドロップモードもしくは電流シミュレーションを確認してください。	S	Warning
431	トリムが必要	調整の実行	C	Warning
435	リニアライゼーションが不完全	データポイントと最小スパンの確認	F	Alarm

診断番号	ショートテキスト	修理	ステータス信号 [工場出荷時]	診断動作 [工場出荷時]
437	設定の互換性なし	1. ファームウェアをアップデートする 2. 工場リセットを実行する	F	Alarm
438	データセットの不一致	1. データセットファイルを確認してください。 2. 機器の変数を確認してください。 3. 新しい機器の設定をダウンロードしてください。	M	Warning
441	電流出力 1 飽和	1. プロセスの状態をチェックして下さい。 2. 電流出力の設定をチェックして下さい。	S	Warning
484	フェールセーフモードのシミュレーション実行中	シミュレータの無効化	C	Alarm
485	測定値のシミュレーション	シミュレータの無効化	C	Warning
491	電流出力のシミュレーション実行中	シミュレータの無効化	C	Warning
495	診断イベントのシミュレーションを実行中	シミュレータの無効化	S	Warning
500	プロセス警告圧力	1. プロセス圧力を確認 2. プロセスアラートの構成を確認	S	Warning ¹⁾
501	プロセス警告 スケーリング変数	1. プロセス条件を確認 2. スケーリングされた変数の構成を確認	S	Warning ¹⁾
502	プロセス警告温度	1. プロセス温度を確認 2. プロセスアラートの構成を確認	S	Warning ¹⁾
503	ゼロ調整	1. 測定レンジの確認 2. 位置補正の確認	M	Warning
プロセスの診断				
801	供給電圧不足	供給電圧が低すぎます。電圧を上げてください。	F	Alarm
802	供給電圧過多	供給電圧を下げてください	S	Warning
805	ループ電流エラー	1. 配線を確認してください 2. 電子回路を交換してください	F	Alarm
806	ループ診断	1. 供給電圧確認 2. 配線と端子を確認	M	Warning ¹⁾
807	20 mA での電圧不足によるベースラインなし	供給電圧が低すぎます。電圧を上げてください。	M	Warning
822	センサ温度が仕様範囲外	1. プロセス温度を確認 2. 周囲温度を確認	S	Warning ¹⁾
825	電気部内温度	1. 周囲温度をチェックして下さい。 2. プロセス温度をチェックして下さい。	S	Warning
841	オペレーション範囲	1. プロセス圧力を確認 2. センサレンジを確認	S	Warning ¹⁾
846	HART1 次変数以外がリミット外	機器固有の診断を確認してください。	S	Warning
847	HART1 次変数リミット外	機器固有の診断を確認してください。	S	Warning
848	HART 機器変数の警告	機器固有の診断を確認してください。	S	Warning
900	高信号ノイズ検出	1. 導圧管を確認 2. バルブの位置を確認 3. プロセスを確認	M	Warning ¹⁾

診断番号	ショートテキスト	修理	ステータス信号 [工場出荷時]	診断動作 [工場出荷時]
901	低信号ノイズ検出	1. 導圧管を確認 2. バルブの位置を確認 3. プロセスを確認	M	Warning ¹⁾
902	最小信号ノイズ検出	1. 導圧管を確認 2. バルブの位置を確認 3. プロセスを確認	M	Warning ¹⁾
906	レンジ外の信号検出	1. プロセス情報 アクションなし 2. ベースラインを再構築 3. 信号範囲のしきい値を調整	S	Warning ¹⁾

1) 診断動作を変更できます。

11.7 イベントログブック

11.7.1 イベント履歴

イベントリストサブメニューには、発生したイベントメッセージの概要が時系列で表示されます⁴⁾。

ナビゲーションパス

診断 → イベントログブック

最大 100 件のイベントメッセージを時系列に表示できます。

イベント履歴には、次の入力項目が含まれます。

- 診断イベント
- 情報イベント

各イベントの発生時間に加えて、そのイベントの発生または終了を示すシンボルも割り当てられます。

- 診断イベント
 - ⊖ : イベントの発生
 - ⊕ : イベントの終了
- 情報イベント
 - ⊖ : イベントの発生

11.7.2 イベントログブックのフィルタ処理

フィルタを使用して、イベントリストサブメニューに表示するイベントメッセージのカテゴリーを指定できます。

ナビゲーションパス

診断 → イベントログブック

11.7.3 情報イベントの概要

情報番号	情報名
I1000	----- (装置 OK)
I1079	センサが交換されました。

4) FieldCare から操作する場合は、FieldCare の「イベントリスト/HistoROM」機能を使用してイベントリストを表示できます。

情報番号	情報名
I1089	電源オン
I1090	設定のリセット
I1091	設定変更済
I11074	機器の検証がアクティブ
I1110	書き込み禁止スイッチ変更
I11104	ループ診断
I11284	HW 有効化の DIP MIN 設定
I11285	DIP SW 設定有効化
I11341	SSD baseline created
I1151	履歴のリセット
I1154	最小/最大端子電圧のリセット
I1155	電子部内温度のリセット
I1157	メモリエラー イベントリスト
I1256	表示: アクセスステータス変更
I1264	安全機能が中断されました
I1335	ファームウェアの変更
I1397	フィールドバス: アクセスステータス変更
I1398	CDI: アクセスステータス変更
I1440	メイン電子モジュールが交換されました
I1444	機器の検証パス
I1445	機器の検証のフェール
I1461	フェール: センサの検証
I1512	ダウンロードを開始しました
I1513	ダウンロード終了
I1514	アップロード開始
I1515	アップロード完了
I1551	割り当てエラーの修正
I1552	フェール: メイン電子モジュール検証
I1554	安全手順の開始
I1555	安全手順が確認されました
I1556	安全モードオフ
I1956	リセット

11.7.4 情報イベントの概要

情報番号	情報名
I1000	----- (装置 OK)
I1079	センサが交換されました。
I1089	電源オン
I1090	設定のリセット
I1091	設定変更済
I11074	機器の検証がアクティブ
I1110	書き込み禁止スイッチ変更

情報番号	情報名
I11104	ループ診断
I11284	HW 有効化の DIP MIN 設定
I11285	DIP SW 設定有効化
I11341	SSD baseline created
I1151	履歴のリセット
I1154	最小/最大端子電圧のリセット
I1155	電子部内温度のリセット
I1157	メモリエラー イベントリスト
I1256	表示: アクセスステータス変更
I1264	安全機能が中断されました
I1335	ファームウェアの変更
I1397	フィールドバス: アクセスステータス変更
I1398	CDI: アクセスステータス変更
I1440	メイン電子モジュールが交換されました
I1444	機器の検証パス
I1445	機器の検証のフェール
I1461	フェール: センサの検証
I1512	ダウンロードを開始しました
I1513	ダウンロード終了
I1514	アップロード開始
I1515	アップロード完了
I1551	割り当てエラーの修正
I1552	フェール: メイン電子モジュール検証
I1554	安全手順の開始
I1555	安全手順が確認されました
I1556	安全モードオフ
I1956	リセット

11.8 機器リセット

11.8.1 操作ツールによる機器のリセット

機器の設定をリセットします-全部または一部を-決められた状態に

ナビゲーション: システム → 機器管理 → 機器リセット

機器リセット パラメータ

 詳細については、関連資料「機能説明書」を参照してください。

11.8.2 エレクトロニックインサートのキーによる機器のリセット

Bluetooth パスワードとユーザーの役割のリセット (SW 1/1/2000 以上)

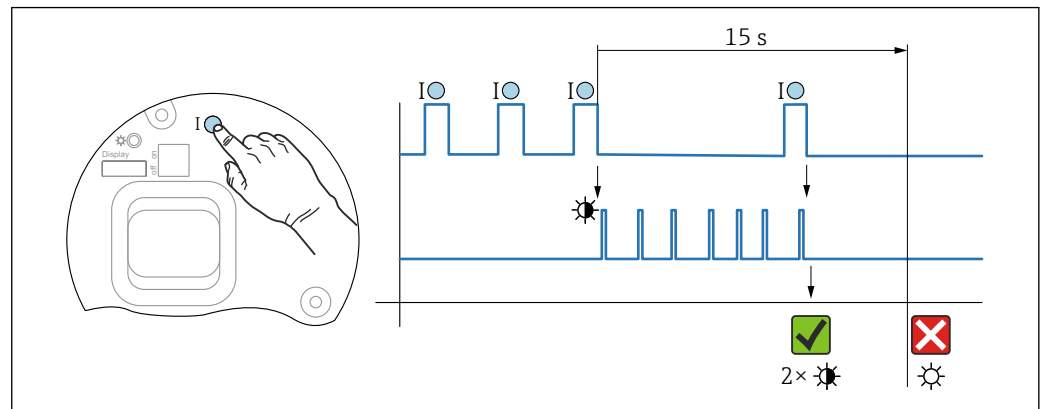


図 8 パスワードリセットのシーケンス

パスワードの削除/リセット

1. 操作キー I を 3 回押します。
 - ↳ パスワードのリセット機能が開始され、LED が点滅します。
2. 15 秒以内に操作キー I を 1 回押します。
 - ↳ パスワードがリセットされ、LED が短時間点滅します。

15 秒以内に操作キー I を押さなかった場合、操作はキャンセルされ、LED は消灯します。

機器を工場設定にリセット

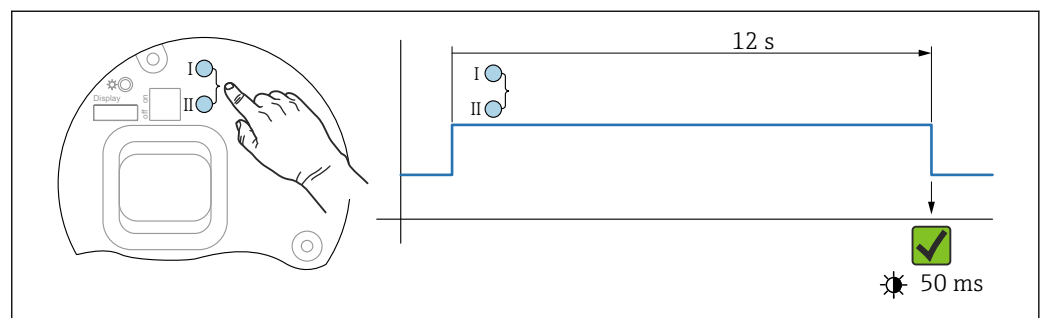


図 9 エレクトロニックインサートの操作キー

機器を工場設定にリセット

- ▶ 操作キー I と II を同時に 12 秒以上押します。
 - ↳ 機器データが工場設定にリセットされ、LED が短時間点滅します。


11.9 機器情報

機器に関するすべての情報は、**情報** サブメニューで確認できます。

メニューパス：システム → 情報

詳細については、「機器パラメータの説明」ドキュメントを参照してください。

11.10 ファームウェアの履歴

 ファームウェアバージョンは、製品構成を使用して注文時に指定できます。これにより、既存のまたは計画中のシステムインテグレーションとファームウェアバージョンの互換性を確保することが可能です。

11.10.1 バージョン 01.00.zz

初版ソフトウェア

11.10.2 バージョン 01.01.zz


- Heartbeat Technology の拡張機能
- HART コンデンスドステータス

12 メンテナンス

12.1 メンテナンス作業

本章では、物理的な機器コンポーネントのメンテナンスについて説明します。

12.1.1 フラッシングリング

 フラッシングリングを使用すると、プロセスから機器を取り外さずにメンブレンを洗淨できます。

詳細については、弊社営業所もしくは販売代理店にお問い合わせください。

12.1.2 外面の洗淨

洗淨に関する注意事項

- 機器の表面およびシール部が腐食しない洗淨剤を使用する必要があります。
- 先が尖った物などでメンブレンに機械的な損傷を与えないようにしてください。
- 機器の保護等級に従ってください。

13 修理

13.1 一般情報

13.1.1 修理コンセプト

Endress+Hauser の修理コンセプトでは、機器にモジュール式设计を採用することにより、当社サービス部門または専門トレーニングを受けたユーザーが修理を実施できるようになっています。

スペアパーツは合理的なキットに分類され、関連する交換指示書が付属します。

点検およびスペアパーツの詳細については、当社サービス担当者にご連絡ください。

13.1.2 防爆認証機器の修理

警告


不適切な修理により、電気の安全性が損なわれます。

爆発の危険性

- ▶ 防爆認証機器の修理は、国内規制に従い、当社サービスまたは専門作業員のみが行う必要があります。
- ▶ 関連規格、危険場所に関する国内規制、安全上の注意事項および証明書に従ってください。
- ▶ 当社純正スペアパーツのみを使用してください。
- ▶ 銘板に記載された機器構成に注意してください。同等のパーツのみ交換パーツとして使用できます。
- ▶ 適切な関連資料の指示に従って修理してください。
- ▶ 認定機器を改造して別の認定バージョンに変更できるのは、当社サービス担当者に限られます。

13.2 スペアパーツ

- 交換可能な機器コンポーネントの一部は、スペアパーツの銘板で確認できます。これには、スペアパーツに関する情報が含まれます。
- 機器のすべてのスペアパーツおよびオーダーコードは、デバイスビューワー (www.endress.com/deviceviewer) に表示され、ご注文いただけます。関連する設置要領書がある場合は、これをダウンロードすることもできます。

 機器のシリアル番号：

- 機器およびスペアパーツの銘板に記載されています。
- 機器のソフトウェアから読み取ることもできます。

13.3 交換

注意

機器を安全関連アプリケーションに使用する場合、データのアップロード/ダウンロードは禁止されています。

- ▶ 機器全体または電子モジュールの交換後、通信インターフェイスを介して機器にパラメータを再度ダウンロードすることができます。これを行うには、「FieldCare/DeviceCare」ソフトウェアを使用して、事前にデータを PC にアップロードしておく必要があります。

13.3.1 HistoROM

表示ディスプレイまたは伝送器の電子モジュールの交換後に、新しい機器校正を実行する必要はありません。パラメータは HistoROM に保存されています。

 伝送器の電子モジュールの交換後、HistoROM を取り外して交換後の新しいパーツに装着します。

13.4 返却

工場での校正が必要な場合、間違った機器を注文した場合、あるいは注文と異なる機器が納入された場合、機器を返却していただく必要があります。

Endress+Hauser は ISO 認定企業として法規制に基づき、測定物と接触した返却製品に対して所定の手順を実行する義務を負います。安全かつ確実な機器の返却を迅速に行うために、Endress+Hauser のウェブサイト

(<http://www.endress.com/support/return-material>) の返却の手順と条件をご覧ください。

▶ 居住国を選択します。

↳ 担当営業所のウェブサイトが開き、返却に関するあらゆる情報が表示されます。


1. 該当の国名が表示されない場合：

「Choose your location (場所を選択してください)」リンクをクリックします。

↳ Endress+Hauser の営業所および販売代理店の概要が表示されます。

2. お近くの当社営業所もしくは販売代理店にお問い合わせください。

13.5 廃棄


 電子・電気機器廃棄物 (WEEE) に関する指令 2012/19/EU により必要とされる場合、分別されていない一般廃棄物として処理する WEEE を最小限に抑えるため、製品には絵文字シンボルが付いています。このマークが付いている製品は、分別しない一般ゴミとしては廃棄しないでください。代わりに、適切な条件下で廃棄するために製造者へご返送ください。

14 アクセサリ

14.1 機器固有のアクセサリ


14.1.1 機械アクセサリ

- ハウジング用取付ブラケット
- マニホールド用取付ブラケット
- マニホールド：
 - マニホールドは、**同梱**アクセサリとして注文できます（取付用のネジとシールが同梱されます）。
 - マニホールドは、**取付**アクセサリとして注文できます（取付済みマニホールドにはリーク試験の関連書類が付属します）。
 - 機器と一緒に注文した証明書（例：3.1 材料証明、NACE）および試験（例：PMI、圧力試験）は、伝送器およびマニホールドに適用されます。
 - バルブの稼働寿命にわたり、必要に応じてパッキンを締め直してください。
- オーバルフランジアダプタ
- 校正アダプタ 5/16"-24 UNF、ベントバルブへのネジ留め用
- 日除けカバー


 技術データ（ネジの材質、寸法、オーダー番号など）については、アクセサリの関連資料（SD01553P）を参照してください。

14.1.2 プラグコネクタ

- プラグコネクタ M12、90 度、IP67 5 m ケーブル、ユニオンナット、Cu Sn/Ni
- プラグコネクタ M12、IP67 ユニオンナット、Cu Sn/Ni
- プラグコネクタ M12、90 度、IP67 ユニオンナット、Cu Sn/Ni

 IP 保護等級は、ダミーキャップを使用するか、またはケーブルを接続している場合にのみ保持されます。

14.1.3 溶接アクセサリ

 詳細については、「溶接アダプタ、プロセスアダプタ、およびフランジ」(TI00426F) を参照してください。

14.2 デバイスビューワー

機器のすべてのスペアパーツおよびオーダーコードは、デバイスビューワー (www.endress.com/deviceviewer) に表示されます。

15 技術データ

15.1 出力

出力信号

電流出力

4~20 mA + 多重デジタル通信プロトコル HART、2 線式

電流出力は、以下の 3 種類の動作モードから選択できます。

- 4.0~20.5 mA
- NAMUR NE 43 : 3.8~20.5 mA (初期設定)
- US モード : 3.9~20.8 mA

アラーム時の信号

アラーム時の信号は NAMUR 推奨 NE 43 に準拠します。

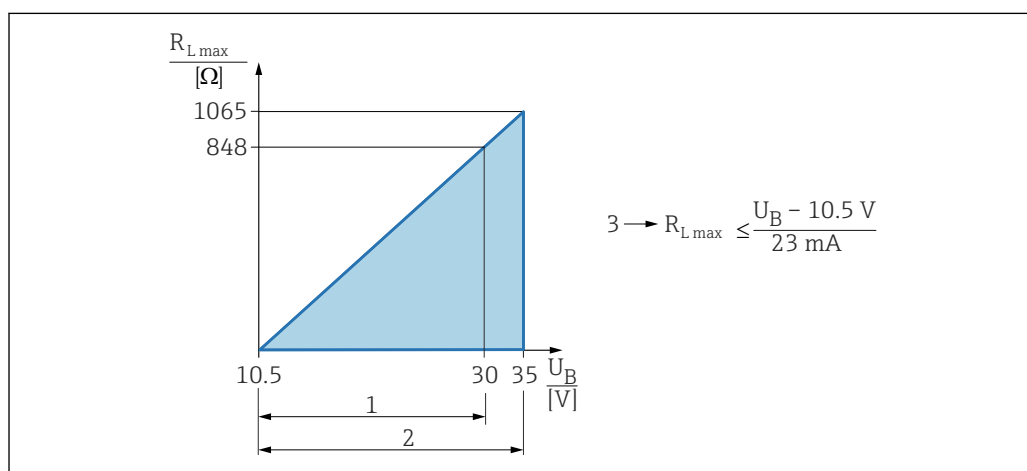
4~20 mA HART :

オプション :

- Max. アラーム : 21.5~23 mA の範囲で設定可能
- Min. アラーム : < 3.6 mA (工場設定)

負荷

4~20 mA HART



- 1 電源 DC 10.5~30 VEx i
 - 2 電源 DC 10.5~35 V (その他の保護タイプおよび非認証機器バージョン)
 - 3 $R_{L,max}$ 最大負荷抵抗
- U_B 電源電圧

i ハンドヘルドターミナルまたは PC から操作プログラムを使用する場合 : 最小通信抵抗 250 Ω を考慮してください。

ダンピング

ダンピングはすべての出力 (出力信号、ディスプレイ) に影響します。以下からダンピングを有効化できます。

- 機器ディスプレイ、Bluetooth、ハンドヘルドターミナル、または PC の操作プログラムから 0~999 秒まで設定可能
- 初期設定 : 1 s

防爆接続データ

www.endress.com/download で、個別の技術資料 (安全上の注意事項 (XA)) をご覧ください。

リニアライゼーション 機器のリニアライゼーション機能により、測定値を任意の高さまたは体積の単位に変換することができます。必要に応じてユーザー定義のリニアライゼーションテーブルを作成し、最大 32 通りの値の組合せを入力できます。

Deltabar および差圧センサによる流量測定 **ローフローカットオフ** パラメータ: **ローフローカットオフ** パラメータが有効になっている場合、測定値に大幅な変動を招く可能性のあるわずかな流量が抑制されます。
ローフローカットオフ パラメータは、**出力電流 転送機能** パラメータが**開平 (Square root)** オプションに設定されている場合、既定値として 5% に設定されます。

プロトコル固有のデータ

HART


- 製造者 ID : 17 (0x11 {16 進})
- 機器タイプ ID : 0x1131
- 機器リビジョン : 1
- HART 仕様 : 7
- DD リビジョン : 1
- DD ファイル (DTM、DD) : 情報およびファイルは以下から入手できます。
 - www.endress.com
 - www.fieldcommgroup.org
- HART 負荷 : 最小 250 Ohm


HART 機器変数 (工場設定)

工場出荷時には、以下の測定値が機器変数に割り当てられています。

機器変数	測定値
プライマリ変数 (PV) ¹⁾	圧力 ²⁾
セカンダリ変数 (SV 値)	センサ温度
ターシェリ変数 (TV 値)	電気部内温度
クォータリ変数 (QV)	センサ圧力 ³⁾

- 1) PV は、常に電流出力に適用されます。
- 2) 圧力は、ダンピングおよび位置補正後に算出された信号です。
- 3) センサ圧力は、ダンピングおよび位置補正前の未補正のセンサ信号です。

 機器変数に対する測定値の割り当ては、以下のサブメニューで変更できます。
アプリケーション → HART 出力 → HART 出力

 HART Multidrop ループでは、信号伝送用のアナログ電流値を使用できるのは 1 台の機器のみです。「**ループ電流モード**」パラメータの他のすべての機器については、**無効** オプションを選択してください。

HART 機器変数の選択

- **圧力** オプション (位置補正およびダンピング後)
- スケーリングされた変数
- センサ温度
- センサ圧力
- センサ圧力は、ダンピングと位置調整が反映される前のセンサからの生信号です。
- 電気部内温度
- 端子電流
- 端子電流は、端子台のリードバック電流です。
- 端子電圧 1
- 表示はオーダしたオプションや機器のセッティングにより異なります

- **圧力信号のノイズ** オプション および **圧力信号の中央値** オプション
Heartbeat Technology をご注文の場合に表示されます。
- レンジのパーセント
- ループ電流
ループ電流はかかった圧力によって出力される電流のこと

サポートされる機能

- バーストモード
- 追加の伝送器のステータス
- 機器のロック

WirelessHART データ

- 最低起動電圧：10.5 V
- スタートアップ電流：3.6 mA
- スタートアップ時間：<5 秒
- 最低動作電圧：10.5 V
- Multidrop 電流：4 mA

15.2 環境

周囲温度範囲

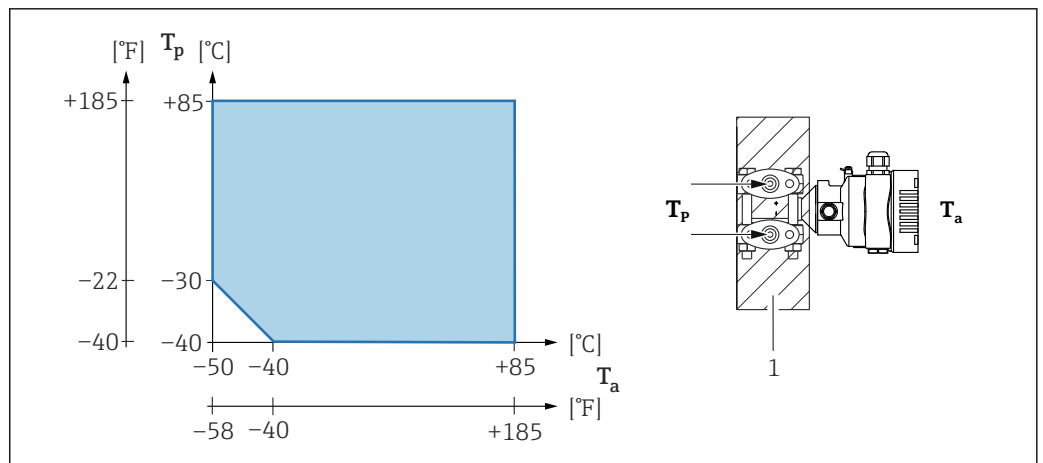
以下の値は、最高 +85 °C (+185 °F) までのプロセス温度に対して有効です。プロセス温度がこれよりも高い場合は、許容周囲温度は低くなります。

- セグメントディスプレイまたはグラフィックディスプレイなし：
 - 標準：-40～+85 °C (-40～+185 °F)
 - オプションとして使用可能：-50～+85 °C (-58～+185 °F)、稼働寿命および性能に制約あり
 - オプションとして使用可能：-54～+85 °C (-65～+185 °F)；-50 °C (-58 °F) 未満：機器が永続的な損傷を受ける可能性あり
- セグメントディスプレイまたはグラフィックディスプレイあり：-40～+85 °C (-40～+185 °F)、表示速度およびコントラストなどの光学特性に制約あり。-20～+60 °C (-4～+140 °F) までは制約なしで使用できます。
セグメントディスプレイ：最高 -50～+85 °C (-58～+185 °F)、稼働寿命および性能に制約あり
- 分離型ハウジング：-20～+60 °C (-4～+140 °F)

機器に不活性オイルを使用する場合：最低プロセス温度および最低周囲温度 -20 °C (-4 °F)

周囲温度 T_a はプロセス温度 T_p に応じて異なる

周囲温度が -40 °C (-40 °F) を下回る場合、プロセス接続を完全に断熱する必要があります。



1 断熱材

危険場所

- 危険場所で機器を使用する場合は、安全上の注意事項、設置図、制御図を参照してください。
- 一般的な防爆認証（例：ATEX/IEC Ex など）を取得した機器は、周囲温度範囲 -54～+85 °C (-65～+185 °F) の爆発性雰囲気で使用できます（オプションとして使用可能）。防爆 Ex ia の機能は、最低周囲温度が -50 °C (-58 °F) までの環境で保証されています（オプションとして使用可能）。
温度が -50 °C (-58 °F) 以下のとき、保護タイプが耐圧防爆（Ex d）の場合はハウジングによって防爆が保証されます。伝送器のすべての機能が保証されるわけではありません。Ex ia 機能は保証されません。

保管温度	<ul style="list-style-type: none"> ■ 液晶ディスプレイなし： <ul style="list-style-type: none"> ■ 標準：-40～+90 °C (-40～+194 °F) ■ オプションとして使用可能：-50～+90 °C (-58～+194 °F)、稼働寿命および性能に制約あり ■ オプションとして使用可能：-54～+90 °C (-65～+194 °F)；-50 °C (-58 °F) 未満：耐圧防爆機器が永続的な損傷を受ける可能性あり ■ 液晶ディスプレイあり：-40～+85 °C (-40～+185 °F) ■ 分離型ハウジング：-40～+60 °C (-40～+140 °F) <p>M12 プラグ付き、エルボー：-25～+85 °C (-13～+185 °F)</p>
------	--------------------------------------------------------------------------------------------------------------------------------------------------------------------------------------------------------------------------------------------------------------------------------------------------------------------------------------------------------------------------------------------------------------------------------------------------------

運転高度	海拔 5 000 m (16 404 ft) 以下
------	---------------------------

気候クラス	DIN EN 60721-3-4 によるクラス 4K4H 準拠 (温度：-20～+55 °C (-4～+131 °F)、相対湿度：4～100 %) <p>結露可。</p>
-------	---------------------------------------------------------------------------------------

大気	<p>腐食性の高い環境での使用</p> <p>「取付アクセサリ」としてアノード腐食保護をご注文いただけます。</p>
----	-------------------------------------------------------------------

保護等級	IEC 60529 および NEMA 250-2014 準拠の試験
------	-----------------------------------

ハウジングおよびプロセス接続

IP66/68、TYPE 4X/6P

(IP68：(1.83 mH₂O、24 時間))

電線管接続口

- グランド M20、プラスチック、IP66/68 TYPE 4X/6P
- グランド M20、ニッケルめっき真鍮、IP66/68 TYPE 4X/6P
- グランド M20、SUS 316L 相当、IP66/68 TYPE 4X/6P
- ネジ M20、IP66/68 TYPE 4X/6P
- ネジ G1/2、IP66/68 TYPE 4X/6P

G1/2 ネジを選択した場合、機器は M20 ネジを標準として提供されます。また提供時には、G1/2 アダプタと、対応する関連資料が同梱されます。

- ネジ NPT1/2、IP66/68 TYPE 4X/6P
- ダミープラグ輸送保護：IP22、TYPE 2
- HAN7D プラグ、90 度 IP65 NEMA Type 4X
- プラグ M12

ハウジング閉鎖および接続ケーブルの接続時：IP66/67 NEMA Type 4X

ハウジング開放または接続ケーブルの非接続時：IP20、NEMA Type 1

注記

M12 プラグおよび HAN7D プラグ：不適切な取付けにより、IP 保護等級が無効になる場合があります。

- ▶ 保護等級は、使用する接続ケーブルを接続し、ネジをしっかりと締め付けている場合にのみ有効です。
- ▶ 保護等級は、使用する接続ケーブルの仕様が IP67 NEMA Type 4X に準拠している場合にのみ有効です。
- ▶ IP 保護等級は、ダミーキャップを使用するか、またはケーブルを接続している場合にのみ保持されます。

分離型ハウジング使用時のプロセス接続およびプロセスアダプタ

FEP ケーブル

- IP69 (センサ側)
- IP66 TYPE 4/6P
- IP68 (1.83 mH₂O、24 時間) TYPE 4/6P

PE ケーブル

- IP69 (センサ側)
- IP66 TYPE 4/6P
- IP68 (1.83 mH₂O、24 時間) TYPE 4/6P

耐振動性

シングルコンパートメントハウジング

測定範囲	正弦波振動 IEC62828-1/IEC61298-3	耐衝撃性
1 kPa (0.15 psi) および 3 kPa (0.45 psi) (最大 PN100 まで)	10~60 Hz : ±0.21 mm (0.0083 in) 60~2000 Hz : 3 g	30 g
0.01~25 MPa (1.5~3 750 psi)	10~60 Hz : ±0.35 mm (0.0138 in) 60~1000 Hz : 5 g	30 g

アルミニウム製デュアルコンパートメントハウジング

測定範囲	正弦波振動 IEC62828-1/IEC61298-3	耐衝撃性
1 kPa (0.15 psi) および 3 kPa (0.45 psi)	10~60 Hz : ±0.21 mm (0.0083 in) 60~2000 Hz : 3 g	30 g
0.01~25 MPa (1.5~3 750 psi)	10~60 Hz : ±0.35 mm (0.0138 in) 60~1000 Hz : 5 g	30 g

構造	正弦波振動 IEC62828-1/IEC61298-3	耐衝撃性

ステンレス製デュアルコンパートメントハウジング

測定範囲	正弦波振動 IEC62828-1/IEC61298-3	耐衝撃性
1 kPa (0.15 psi) および 3 kPa (0.45 psi) (最大 PN63 まで)	10~60 Hz : ±0.075 mm (0.0030 in) 60~500 Hz : 1 g	15 g
0.01~25 MPa (1.5~3 750 psi)	10~60 Hz : ±0.15 mm (0.0059 in) 60~500 Hz : 2 g	15 g

L 字型デュアルコンパートメントハウジング

正弦波振動 IEC62828-1/IEC61298-3	耐衝撃性
10~60 Hz : ±0.21 mm (0.0083 in) 60~2000 Hz : 3 g	30 g

電磁適合性 (EMC)

- EN 61326 シリーズおよび NAMUR 推奨 EMC (NE21) に準拠した電磁適合性
- 安全機能 (SIL) に関する EN 61326-3-x の要件を満たします。
- 干渉の影響による最大偏差 : スパンの < 0.5% (全測定範囲 (TD 1:1))

詳細については、EU 適合宣言を参照してください。

15.3 プロセス

プロセス温度範囲

注記

許容プロセス温度は、プロセス接続、周囲温度、および認定のタイプに応じて異なります。

▶ 機器の選択時には、本書に記載されるすべての温度データを考慮する必要があります。

マニホールドを使用しない機器

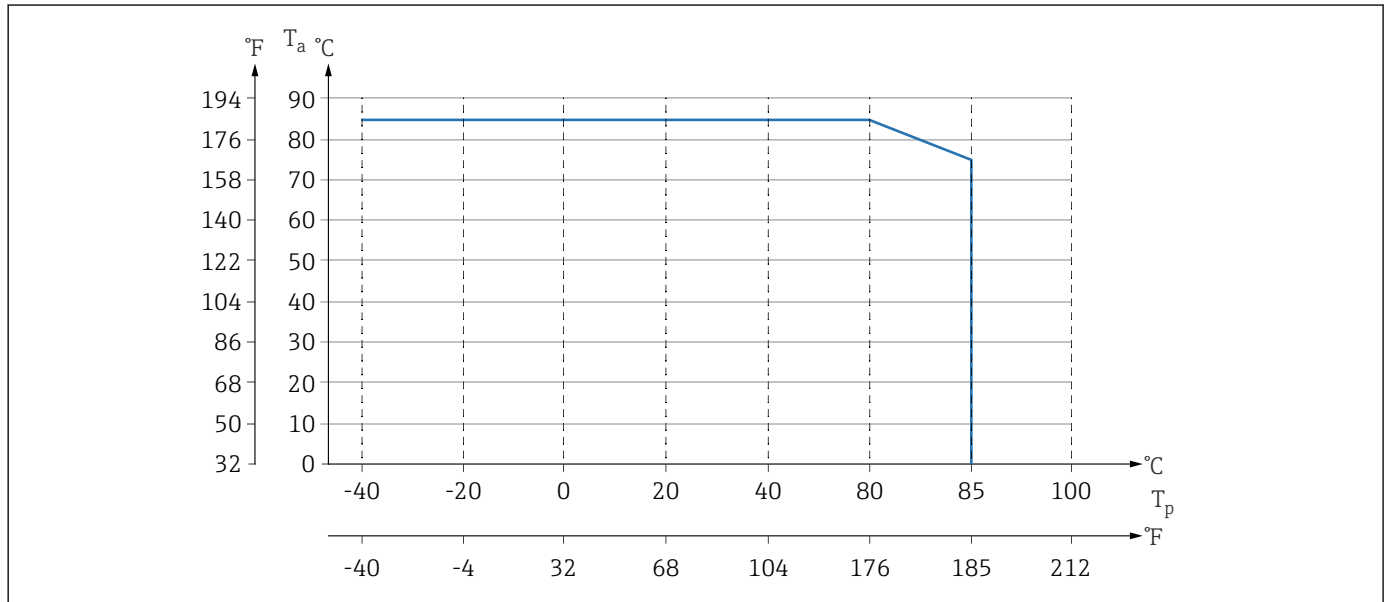


図 10 断熱材を使用しない垂直取付時の値

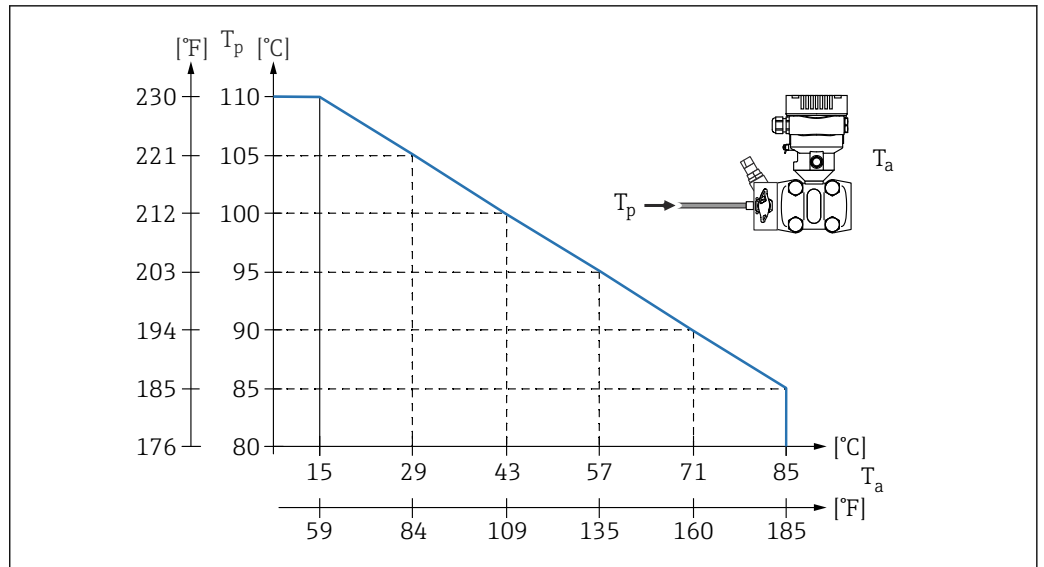
T_p プロセス温度

T_a 周囲温度

マニホールドを使用する機器

マニホールドの最高許容プロセス温度は 110 °C (230 °F) です。

断熱されていないサイドフランジをバルブマニホールドに水平に取り付けている場合にプロセス温度が 85 °C (185 °F) を上回ると、適用される周囲温度が低下します (以下のグラフを参照)。



T_a マニホールドの最高周囲温度
 T_p マニホールドの最高プロセス温度

酸素アプリケーション（気体）

酸素やその他の気体は油、グリース、プラスチックに対して反応し、爆発のおそれがあります。以下の点に注意してください。

- 機器など、システムのすべての構成部品は国内要件に従って洗浄する必要があります。
- 使用する材質に基づいて、酸素アプリケーションの所定の最高温度および最大圧力を超過しないようにしてください。

(アクセサリではなく) 機器の洗浄は、オプションサービスとして提供されています。

- P_{max} : 8 MPa (1 200 psi)
- T_{max} : 60 °C (140 °F)

シール

シール	温度	圧力仕様
FKM	-20~+85 °C (-4~+185 °F)	PN > 16 MPa (2 320 psi) : T _{min} -15 °C (+5 °F)
FKM 禁油処理仕様	-10~+85 °C (+14~+185 °F)	-
FKM 酸素アプリケーション仕様	-10~+60 °C (+14~+140 °F)	-
FFKM	-10~+85 °C (+14~+185 °F)	MWP : 16 MPa (2 320 psi)
	-25~+85 °C (-13~+185 °F)	MWP : 10 MPa (1 450 psi)
EPDM ¹⁾	-40~+85 °C (-40~+185 °F)	-
PTFE ²⁾	-40~+85 °C (-40~+185 °F)	PN > 16 MPa (2 320 psi) 最低プロセス温度 : -20 °C (-4 °F)
PTFE ²⁾ 酸素アプリケーション仕様	-20~+60 °C (-4~+140 °F)	PN > 16 MPa (2 320 psi) 最低プロセス温度 : -20 °C (-4 °F)

1) 温度が -20 °C (-4 °F) を下回る場合、リファレンス精度からの偏差が生じる可能性があります。
 2) 1 kPa (0.15 psi) および 3 kPa (0.45 psi) センサの場合：継続的な高圧状態 (≥ 6.3 MPa (913.5 psi)) と低温プロセス状態 (< -10 °C (+14 °F)) が同時に発生する場合は、FKM、EPDM または FFKM シールを使用してください。

プロセス温度範囲（伝送器の温度）

マニホールドを使用しない機器

- $-40\sim+85\text{ }^{\circ}\text{C}$ ($-40\sim+185\text{ }^{\circ}\text{F}$)
オプションとして、これより低温でも使用できます。
- シールのプロセス温度範囲を確認してください。

マニホールドを使用する機器

マニホールドの最高許容プロセス温度は $110\text{ }^{\circ}\text{C}$ ($230\text{ }^{\circ}\text{F}$) です（IEC 規格による制約）。

断熱されていないサイドフランジをマニホールドに水平に取り付けている場合にプロセス温度が $85\text{ }^{\circ}\text{C}$ ($185\text{ }^{\circ}\text{F}$) を上回ると、適用される周囲温度は、以下の計算式に基づいて算出される最高周囲温度まで低下します。

$$T_{\text{Ambient_Temperature_max}} = 85\text{ }^{\circ}\text{C} - 2.8 \cdot (T_{\text{Process_Temperature}} - 85\text{ }^{\circ}\text{C})$$

$$T_{\text{Ambient_Temperature_max}} = 185\text{ }^{\circ}\text{F} - 2.8 \cdot (T_{\text{Process_Temperature}} - 185\text{ }^{\circ}\text{F})$$

$$T_{\text{Ambient_Temperature_max}} = \text{最高周囲温度 (単位: }^{\circ}\text{C または }^{\circ}\text{F)}$$

$$T_{\text{Process_Temperature}} = \text{マニホールドのプロセス温度 (単位: }^{\circ}\text{C または }^{\circ}\text{F)}$$

プロセス圧力範囲

圧力仕様

警告

機器の最高圧力は、圧力に関する最も弱い要素に応じて異なります（構成要素：プロセス接続、取付部品またはアクセサリ（オプション））。

- ▶ 各要素の規定の制限を遵守して機器を使用してください。
- ▶ MWP（最高動作圧力）：MWP は銘板に明記されています。この値は基準温度 $+20\text{ }^{\circ}\text{C}$ ($+68\text{ }^{\circ}\text{F}$) に基づいており、機器への適用期間に制限はありません。MWP の温度依存性に注意してください。フランジに対してこれよりも高温で許容される圧力値については、規格 EN 1092-1（安定温度特性については、材質 1.4435 と 1.4404 は EN 1092-1 では同じグループに分類されます。したがって、この 2 つの材質の化学組成は同一とみなすことができます）、ASME B 16.5a、JIS B 2220 を参照してください（それぞれ最新版の規格が適用されます）。この値とは異なる MWP のデータについては、技術仕様書の該当セクションに記載されています。
- ▶ 過圧限界は、試験中に機器が受ける可能性のある最高圧力です。これは最高動作圧力に一定の係数を乗算した値よりも大きくなります。この値は基準温度 $+20\text{ }^{\circ}\text{C}$ ($+68\text{ }^{\circ}\text{F}$) に基づいています。
- ▶ 欧州圧力機器指令 (2014/68/EU) では、略語「PS」が使用されます。この略語「PS」は機器の MWP（最高動作圧力）と同じです。
- ▶ センサ基準値よりもプロセス接続の OPL（過圧限界）値が小さくなるようなセンサレンジとプロセス接続の組合せが選択されている場合は、工場で、機器の OPL 値がプロセス接続の最大 OPL 値に合わせて設定されます。センサの全範囲を使用する場合は、高い OPL 値のプロセス接続を選択します（1.5 x PN、MWP = PN）。
- ▶ 酸素アプリケーション： P_{max} および T_{max} の値を超過しないようにしてください。
- ▶ センサは負荷変動のある高定格圧力向けに設計されています。基準圧力 $0\sim 32\text{ MPa}$ ($0\sim 4641\text{ psi}$) および $0\sim 42\text{ MPa}$ ($0\sim 6092\text{ psi}$) で負荷変動が頻繁に発生する場合は、定期的にゼロ点を確認してください。
- ▶ 1 kPa (0.15 psi) および 3 kPa (0.45 psi) センサの場合：圧力 $\geq 6.3\text{ MPa}$ (913.5 psi) では、定期的にゼロ点を確認してください。

破裂圧力

規定の破裂圧力を超過した場合、圧力軸受部が完全に壊れたり、機器に漏れが発生したりすることが予測されます。したがって、設備の計画とサイジングを慎重に行い、このような動作条件になることを回避してください。

高純度ガスアプリケーション

Endress+Hauser では、高純度ガスなどの特殊なアプリケーション向けに、禁油処理仕様の機器もご用意しています。これらの機器には、プロセス条件に関して特別な制約事項はありません。

水素アプリケーション

金メッキメタルメンブレンを使用すると、ガスアプリケーションおよび液体アプリケーションにおいて、水素透過を抑制できます。

索引

記号	
操作上の安全性	8
B	
Bluetooth® ワイヤレス技術	32
C	
CE マーク (適合宣言)	9
D	
DD	35
DeviceCare	34
F	
FieldCare	34
機能	34
FV (HART 変数)	35
H	
HART 統合	35
HART プロトコル	38
HART 変数	35
P	
PV (HART 変数)	35
S	
SV (HART 変数)	35
T	
TV (HART 変数)	35
ア	
アクセスコード	30
不正な入力	30
安全上の注意事項	
基本	8
イ	
イベントテキスト	60
イベントリスト	64
イベント履歴	64
イベントログブックのフィルタ処理	64
カ	
外面の洗浄	69
書き込みアクセス権	30
キ	
機器資料	
補足資料	7
機器用途	
指定用途を参照	
不適切な用途	8
不明な場合	8
機器ロック状態	53
ケ	
現場表示器	
アラーム状態時を参照	
診断メッセージを参照	
サ	
サービスインターフェース (CDI)	33, 38
作業員の要件	8
サブメニュー	
イベントリスト	64
測定値	53
シ	
指定用途	8
修理コンセプト	70
診断	
シンボル	59
診断イベント	59, 60
操作ツール上	61
診断メッセージ	59
診断リスト	61
ス	
ステータス信号	59
スペアパーツ	70
銘板	70
セ	
製品の安全性	9
設定	
プロセス条件への機器の適合	53
洗浄	69
ソ	
操作	53
操作部	
診断メッセージ	60
測定値の読み取り	53
テ	
適合宣言	9
デバイス記述ファイル	35
デバイスビューワー	70
ト	
トラブルシューティング	55
ハ	
廃棄	72
パラメータのアクセス権	
書き込みアクセス権	30
読み取りアクセス権	30
ヒ	
表示値	
ロック状態用	53
表示モジュールの回転	22

メ	
銘板.....	11
メンテナンス.....	69
ヨ	
読み取りアクセス権.....	30
ク	
労働安全.....	8



www.addresses.endress.com
