

# Hurtigveiledning Cerabar PMP71B

Prosesstrykkmåling  
HART



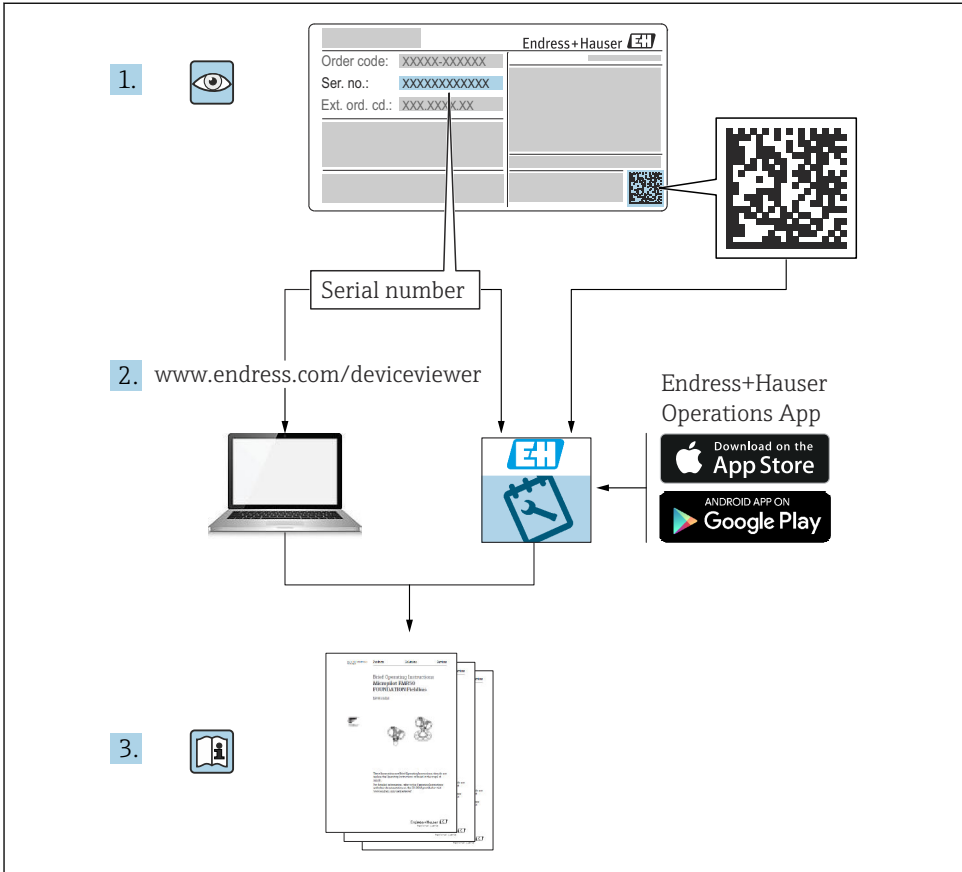
Disse hurtigveiledningene er ikke en erstatning for bruksanvisningen som gjelder enheten.

Du finner detaljert informasjon i bruksanvisningen og tilleggsdokumentasjonen.

Tilgjengelig for alle enhetsversjoner via:

- Internett: [www.endress.com/deviceviewer](http://www.endress.com/deviceviewer)
- Smarttelefon/nettbrett: Endress+Hauser Operations-app

# 1 Tilknyttet dokumentasjon



A0023555

## 2 Om dette dokumentet

### 2.1 Dokumentets funksjon

Hurtigveiledningen inneholder all vesentlig informasjon som omfatter alt fra mottakskontroll til første idriftsetting.

### 2.2 Symboler

#### 2.2.1 Sikkerhetssymboler



Dette symbolet varslar deg om en farlig situasjon. Hvis denne situasjonen ikke unngås, vil den føre til alvorlig personskade eller døden.

**⚠ ADVARSEL**

Dette symbolet varslar deg om en farlig situasjon. Hvis denne situasjonen ikke unngås, kan den føre til alvorlig eller dødelig personskade.


**⚠ FORSIKTIG**

Dette symbolet varslar deg om en farlig situasjon. Hvis denne situasjonen ikke unngås, kan den føre til mindre eller middels alvorlig personskade.

**LES DETTE**

Dette symbolet inneholder informasjon om prosedyrer og andre fakta som ikke fører til personskade.

### 2.2.2 El-symboler


**Jordforbindelse:** 

Klemme for tilkobling til jordingssystem.


### 2.2.3 Symboler for ulike typer informasjon


**Tillatt:** 


Prosedyrer, prosesser eller handlinger som er tillatt.

**Forbudt:** 


Prosedyrer, prosesser eller handlinger som er forbudt.

**Tilleggsinformasjon:** 

**Henvisning til dokumentasjon:** 

**Henvisning til side:** 

**Trinn i en fremgangsmåte:** [1](#), [2](#), [3](#).

**Resultat av et individuelt trinn:** 



### 2.2.4 Symboler i illustrasjoner

**Elementnumre:** 1, 2, 3 ...

**Trinn i en fremgangsmåte:** [1](#), [2](#), [3](#).

**Visninger:** A, B, C, ...

### 2.2.5 Symboler på enheten

**Sikkerhetsanvisninger:**  → 

Følg sikkerhetsanvisningene i den tilknyttede bruksanvisningen.

### 2.2.6 Kommunikasjonssymboler

## 2.3 Registrerte varemerker

### **HART®**

Registrert varemerke for FieldComm Group, Austin, Texas, USA

### **Bluetooth®**

Bluetooth®-ordmerket og -logoene er registrerte varemerker for Bluetooth SIG, Inc., og all bruk av disse varemerkene av Endress+Hauser er lisensiert. Andre varemerker og foretaksnavn tilhører respektive eiere.

### **Apple®**

Apple, Apple-logoen, iPhone og iPod touch er varemerker for Apple Inc., registrert i USA og andre land. App Store er et tjenestemerke for Apple Inc.

### **Android®**

Android, Google Play og Google Play-logoen er varemerker for Google Inc.

## 3 Grunnleggende sikkerhetsanvisninger

### 3.1 Krav til personalet

Det stilles følgende krav til personer som utfører installasjon, idriftsetting, diagnostikk og vedlikehold:

- ▶ I tillegg til generell fagutdanning må de ha relevante kvalifikasjoner for denne spesifikke funksjonen og oppgaven
- ▶ De må være autorisert av anleggets eier/operatør
- ▶ De må være kjent med føderale/nasjonale forskrifter
- ▶ Før spesialistene begynner arbeidet, må de ha lest og gjort seg kjent med instruksene i bruksanvisningen og i den ekstra dokumentasjonen samt i sertifikater (avhengig av bruksområdet)
- ▶ Følg anvisninger og overhold betingelser

Følgende krav stilles til driftspersonellet:

- ▶ Blir instruert og autorisert ifølge oppgavekravene av anleggets eier-operatør
- ▶ De må følge instruksene i denne bruksanvisningen

### 3.2 Tiltentkt bruk

Cerabar er en trykk giver for måling av nivå og trykk.

#### 3.2.1 Feil bruk

Produsenten er ikke ansvarlig for skade som oppstår på grunn av feil eller ikke-tiltentkt bruk.

Verifisering ved grensetilfeller:

- ▶ For spesialvæsker og væsker for rengjøring gir Endress+Hauser hjelp til å kontrollere korrosjonsmotstanden til de væskefuktede materialene, men gir ikke garanti eller påtar seg ansvar.

### 3.3 Arbeidssikkerhet

Når du arbeider på og med enheten:

- ▶ Bruk personlig verneutstyr i samsvar med nasjonale forskrifter.
- ▶ Slå av strømforsyningen før du kobler til enheten.

### 3.4 Driftssikkerhet

Fare for personskade!

- ▶ Bare bruk enheten hvis den er i skikkelig teknisk stand og uten feil og mangler.
- ▶ Operatøren har ansvar for at driften foregår uten interferens.

#### Modifiseringer av enheten

Uautoriserte modifikasjoner av enheten er ikke tillatt og kan føre til uforutsett fare.

- ▶ Hvis det likevel skulle være behov for endringer, må Endress+Hauser kontaktes.

#### Reparasjon

Slik oppnås driftssikkerhet og -pålitelighet:

- ▶ Bare utfør reparasjoner på enheten hvis de er uttrykkelig tillatt.
- ▶ Overhold nasjonale forskrifter om reparasjon av elektrisk utstyr.
- ▶ Bruk bare reservedeler og tilbehør fra Endress+Hauser.

#### Fareområde

For å eliminere fare for personer eller anlegget når enheten brukes i det godkjenningsrelaterte området (f.eks. eksplosjonsvern, trykkutstyrsikkerhet):

- ▶ Kontroller typeskiltet for å se om den bestilte enheten kan benyttes til sin tiltenkte bruk i det godkjenningsrelaterte området.
- ▶ Overhold spesifikasjonene i den ekstra dokumentasjonen, som utgjør en nødvendig del av denne bruksanvisningen.

### 3.5 Produktsikkerhet

Denne enheten er utformet i samsvar med god teknisk praksis for å oppfylle moderne sikkerhetskrav, har blitt testet og sendt fra fabrikken i en driftsikker tilstand.

Den er i samsvar med generelle sikkerhetsstandarder og oppfyller lovpålagte krav. Den er også i samsvar med EF-direktivene oppført i den enhetsspesifikke EF-samsvarserklæringen. Endress+Hauser bekrefter dette ved å påføre CE-merket på enheten.

### 3.6 Funksjonssikkerhet SIL (valgfritt)

Håndboken for funksjonell sikkerhet må følges strengt for enheter som brukes i funksjonssikkerhetsbruksområder.

### 3.7 IT-sikkerhet

Endress+Hausers garanti gjelder bare hvis instrumentet er installert og brukt som beskrevet i bruksanvisningen. Enheten er utstyrt med sikkerhetsmekanismer for å beskytte den mot utilsiktede endringer i enhetsinnstillingene. IT-sikkerhetstiltak er i tråd med operatørens

sikkerhetsstandarder og er beregnet på å gi ytterligere beskyttelse for enheten, og enhetsdataoverføring må implementeres av operatørene selv.

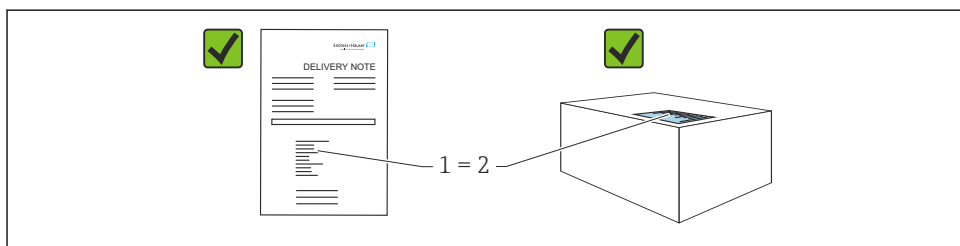
### 3.8 Enhetsspesifikk IT-sikkerhet

Enheten tilbyr spesifikke funksjoner for å støtte vernetiltak av operatøren. Disse funksjonene kan konfigureres av brukeren og garanterer større driftssikkerhet ved riktig bruk. En oversikt over de viktigste funksjonene gis i det følgende avsnittet:

- Skrivebeskyttelse via skrivebeskyttelsesbryter for maskinvare
- Tilgangskode for å bytte brukerrolle (gjelder betjening via displayet, Bluetooth eller FieldCare, DeviceCare og ressursstyringsverktøy f.eks. AMS, PDM)

## 4 Mottakskontroll og produktidentifisering

### 4.1 Mottakskontroll



- Er bestillingskoden på pakkseddelen (1) identisk med bestillingskoden på produktetiketten (2)?
- Er varene uskadde?
- Samsvarer dataene på typeskiltet med ordrespesifikasjonene og pakkseddelen?
- Er dokumentasjonen tilgjengelig?
- Eventuelt (se typeskiltet): følger sikkerhetsinformasjonen (XA) vedlagt?



Hvis du kan svare "nei" på noen av disse spørsmålene, må du kontakte Endress+Hauser.

### 4.2 Lagring og transport

#### 4.2.1 Oppbevaringsvilkår

- Bruk originalemballasjen
- Oppbevar enheten under rene og tørre forhold og beskyttet mot skade forårsaket av støt

#### Oppbevaringstemperaturområde

Se Teknisk informasjon.

### 4.2.2 Transporter produktet til målepunktet

#### **ADVARSEL**

#### **Feil transport!**

Hus og membran kan bli skadet, og det er fare for personskade!

- ▶ Transporter enheten til målepunktet i originalemballasjen.

#### **ADVARSEL**

#### **Feil transport!**

Kapillærer kan bli skadet, og det er fare for personskade!

- ▶ Ikke bruk kapillærer som bærehjelp for membrantetningene.

## 5 Montering

### 5.1 Monteringskrav

#### 5.1.1 Generelle anvisninger

- Ikke rengjør eller berør membranen med harde og/eller spisse gjenstander.
- Ikke fjern beskyttelsen på membranen før like før installasjon.

Husdekslet og kabelinnføringene må alltid være godt strammet.

1. Motstram kabelinnføringene.

2. Trekk til koblingsmutteren.

#### 5.1.2 Installasjonsanvisning

- Standardenhetene (uten membrantetninger) monteres i samsvar med samme retningslinjer som trykkmålere (DIN EN837-2)
- Sikre optimal lesbarhet på lokaldisplayet ved å justere huset og lokaldisplayet
- Endress+Hauser tilbyr en monteringsbrakett for å montere enheten på rør eller vegger
- Bruk skylleringer for flenser, flenstetninger og pannekaketetninger hvis oppbygging eller tilstopping kan forventes ved membranen
  - Skylleringen er fastklemt mellom prosesstilkoblingen og flensen, flenstetningen eller pannekaketetningen
  - Materialoppbygging foran membranen skylles vekk, og trykkammeret ventileres via de to skyllehullene på siden
- Når du måler i medier med faststoffer (for eksempel tilsmussede væsker), er det nyttig å installere separatorene og tømmeventiler for å fange og fjerne sediment
- Hvis du bruker en ventilmanifold, gir dette mulighet for enkel idriftsetting, installasjon og vedlikehold uten å måtte avbryte prosessen
- Ved montering av enheten, oppretting av den elektriske tilkoblingen og under drift: Hindre penetrering av fukt i huset
- Rett kablet og pluggen nedover i størst mulig grad for å hindre fukt i å trenge inn (f.eks. regnvann eller kondens)

### 5.1.3 Installasjonsanvisning for gjenge

- Måleenhet med G1 ½" gjenge:  
Plasser den flate tetningen på prosesstilkoblingens tetningsoverflate  
Unngå ytterligere spenning på membranen: Ikke forsegle gjenget med hamp eller lignende materialer
- Enheter med NPT-gjenge:
  - Surr teflontape rundt gjenget for å forsegle det
  - Stram enheten bare ved den delgjengede sekskantskruen. Ikke drei den etter huset
  - Ikke overstram gjengene når du skrur i, stram NPT-gjenget til påkrevd dybde i henhold til standarden
- For følgende prosesstilkoblinger er et tiltrekningsmoment på maks. 40 Nm (29.50 lbf ft) angitt:
  - Gjenge ISO228 G ½" med skyllemembran
  - Gjenge DIN13 M20 x 1,5 med skyllemembran
  - NPT 3/4" med skyllemembran

### 5.1.4 Installasjonsanvisning for enheter med membrantetninger

#### LES DETTE

#### Feil håndtering!

Skade på enheten!

- ▶ Membrantetningen og trykk giveren danner et lukket, kalibrert system som er fylt med påfyllingsvæske for membrantetning. Åpne aldri noen av hullene for påfyllingsvæske.
- ▶ Sikre strekkavlastning for å hindre at kapillæren bøyer seg (bøyeradius  $\geq$  100 mm (3.94 in)).
- ▶ Ikke bruk kapillærer som bærehjelp for membrantetningene.
- ▶ Overhold applikasjonsgrensene for påfyllingsvæske.

#### Generell informasjon

For enheter med membrantetninger og kapillærer må nullpunktforskyvningen som forårsakes av det hydrostatiske trykket av fyllvæskesøylen i kapillærene, tas med i betraktningen ved valg av målecellen. Hvis en målecelle med et lite måleområde er valgt, kan en posisjonsjustering forårsake at målecellen går over området (posisjonsjustering på grunn av nullpunktforskyvning, forårsaket av påfyllingsvæskesøylens orientering). Utfør nulljustering om nødvendig.

For enheter med en kapillær bruker du en egnet brakett (monteringsbrakett) for å montere.

Ved montering må kapillæren ha tilstrekkelig strekkavlastning for å hindre at den bøyer seg (kapillær bøyeradius  $\geq$  100 mm (3.94 in)).

Monter kapillæren slik at den er vibrasjonsfri (for å unngå ytterligere trykksvingninger).

Ikke monter kapillærer i nærheten av varme- eller kjøleledninger, og beskytt dem mot direkte sollys.

Du finner en mer detaljert installasjonsanvisning i Applicator "[Sizing Diaphragm Seal](#)".



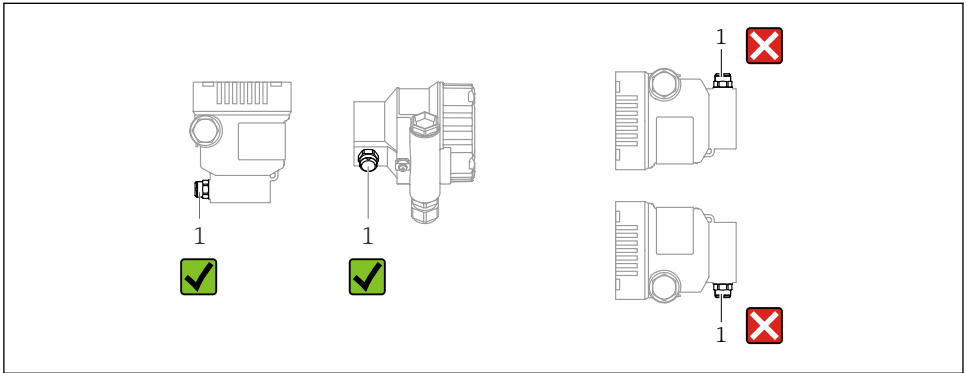
### 5.1.5 Orientering

#### LES DETTE

#### Skade på enheten!

Hvis en oppvarmet enhet kjøles under rengjøringsprosessen (f.eks. med kaldt vann), oppstår et vakuum en kort stund. Som følge av dette kan det komme fukt inn i målecellen via trykkutligningselementet (1).

- Monter enheten slik.



A0038723

- Hold trykkutligningselementet (1) fritt for kontaminering
- En posisjonsavhengig nullpunktforskyvning (når beholderen er tom, viser ikke måleverdien null) kan korrigeres
- Membrantetninger forandrer også nullpunktet, avhengig av installasjonsposisjonen
- Bruk av avstengingsenheter og/eller vannlommerør anbefales for montering
- Orienteringen avhenger av målingens bruksområde

## 5.2 Montere enheten

### 5.2.1 Trykkmåling i gasser

Monter enheten med avstengingsenheten over tappepunktet slik at eventuell kondens kan strømme inn i prosessen.

### 5.2.2 Trykkmåling i damp


Legg merke til høyeste tillatte omgivelsestemperatur for givoren!

Montering:

- Monter fortrinnsvis enheten med den O-formede sifongen under tappepunktet  
Enheden kan også monteres over tappepunktet
- Fyll sifongen med væske før idriftsetting

Fordeler ved å bruke sifonger:

- Beskytter måleanordningen mot varmt medium under trykk på grunn av dannelse og oppsamling av kondensat
- Reduksjon av trykkstøt
- Den definerte vannsøylen forårsaker kun minimale (ubetydelige) målefeil og minimale (ubetydelige) termiske effekter på enheten.

 Du finner tekniske data (f.eks. materialer, dimensjoner eller ordrenumre) i tilbehørsdokument SD01553P.

### 5.2.3 Trykkmåling i væsker

Monter enheten med avstengingsenheten under eller på samme nivå som tappepunktet.

### 5.2.4 Nivåmåling

- Monter alltid enheten under det laveste målepunktet
- Ikke installer enheten i følgende posisjoner:
  - I påfyllingsgardinet
  - I tankutløpet
  - I en pumpes sugeområde
  - Ved et punkt i tanken som kan påvirkes av trykkimpulser fra røreverket
- Monter enheten nedstrøms fra en avstengingsenhet: kalibreringen og funksjonskontroll kan utføres enklere

### 5.2.5 Lukke husdekslene

#### LES DETTE

**Gjenge og husdeksel skadet av skitt og smuss!**

- ▶ Fjern tilsmussing (f.eks. sand) på gjenget til dekselet og huset.
- ▶ Hvis du fortsetter å møte motstand når du lukker dekselet, må du kontrollere gjenget igjen for tilsmussing.

 **Husgjenge**  
Gjengene på elektronikk- og tilkoblingsrommet kan være belagt med et antifriksjonsbelegg.

Det følgende gjelder alle husmaterialer:

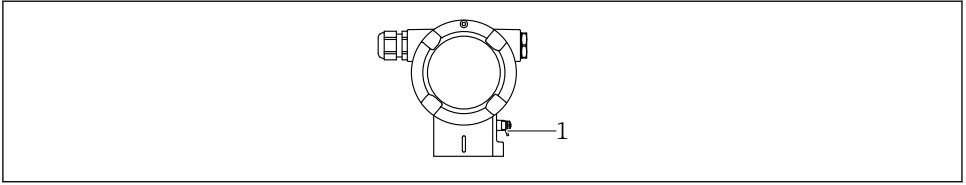
- ✘ **Husgjengene må ikke smøres.**

## 6 Elektrisk tilkobling

### 6.1 Tilkoblingskrav

#### 6.1.1 Potensialutjevning

Beskyttelsesjordingen på enheten må ikke være koblet til. Dersom det er nødvendig, kan potensialutligningsledningen kobles til enhetens eksterne jordingsklemme før enheten kobles til.



A0045412

1 Jordingsklemme for å koble til potensialutligningsledningen

### **ADVARSEL**

#### **Eksplosjonsfare!**

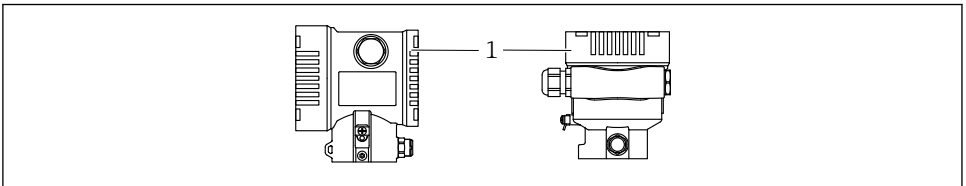
► Du finner sikkerhetsforskriftene i den separate dokumentasjonen for bruksområder i fareområder.



For optimal elektromagnetisk kompatibilitet:

- Hold potensialutligningsledningen så kort som mulig
- Oppretthold et tverrsnitt på minst  $2,5 \text{ mm}^2$  (14 AWG)

## 6.2 Koble til enheten



A0043806

1 Deksel til tilkoblingsrom



#### **Husgjenge**

Gjengene på elektronikk- og tilkoblingsrommet kan være belagt med et antifriksjonsbelegg.

Det følgende gjelder alle husmaterialer:

**✗ Husgjengene må ikke smøres.**

### 6.2.1 Forsyningsspenning

- Ex d, Ex e, ikke Ex: forsyningsspenning:  $10.5 - 35 \text{ V}_{\text{DC}}$
- Ex i: forsyningsspenning:  $10.5 - 30 \text{ V}_{\text{DC}}$
- Nominell strøm: 4 til 20 mA HART



Strømenheten må være sikkerhetsgodkjent (f.eks. PELV, SELV, klasse 2) og må etterleve de relevante protokollspesifikasjonene. For 4 til 20 mA gjelder de samme kravene som for HART.

Avhengig av forsyningsspenningen når enheten slås på

- bakgrunnsbelysningen slås av (forsyningsspenning <15 V)
- Bluetooth-funksjonen (bestillingsalternativ) slås også av (forsyningsspenning <12 V)

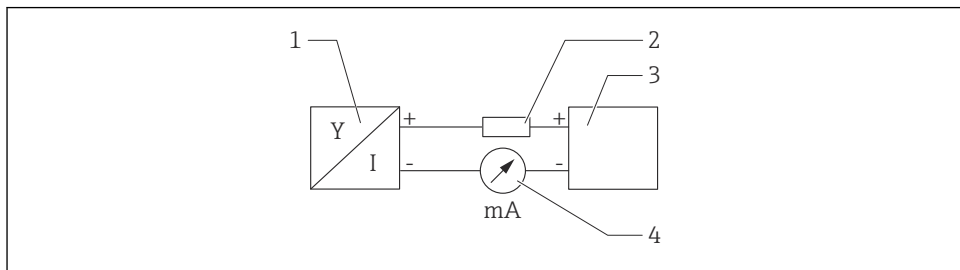
### 6.2.2 Klemmer

- Forsyningsspenning og intern jordingsklemme: 0.5 – 2.5 mm<sup>2</sup> (20 – 14 AWG)
- Ekstern jordingsklemme: 0.5 – 4 mm<sup>2</sup> (20 – 12 AWG)

### 6.2.3 Kabelspesifikasjon

- Jordingsvern eller jording av kabelvern: nominelt tverrsnitt > 1 mm<sup>2</sup> (17 AWG)  
Nominelt tverrsnitt på 0,5 mm<sup>2</sup> (20 AWG) til 2,5 mm<sup>2</sup> (13 AWG)
- Kabelens ytre diameter: Ø5 – 12 mm (0.2 – 0.47 in) avhenger av kabelmuffen som brukes (se Teknisk Informasjon)

### 6.2.4 4–20 mA HART



A0028908

#### 1 Blokkdiagram av HART-kobling

- 1 Enhet med HART-kommunikasjon
- 2 HART-kommunikasjonsresistor
- 3 Strømforsyning
- 4 Multimeter

**i** HART-kommunikasjonsresistor for 250 Ω i signalledningen er alltid nødvendig i tilfelle en strømforsyning med lav impedans.

#### Ta hensyn til spenningsfallet:

Maks. 6 V for en kommunikasjonsresistor på 250 Ω

### 6.2.5 Overspenningsvern

#### Enheter uten valgfritt overspenningsvern

Utstyr fra Endress+Hauser oppfyller kravene i produktstandard IEC / DIN EN 61326-1 (tabell 2 Industrimiljø).

Avhengig av typen port (DC-forsyning, inn-/utgangsport) brukes forskjellige testnivåer i henhold til IEC / DIN EN 61326-1 mot kortvarige overspenninger (spenningspuls) (IEC / DIN EN 61000-4-5-spenningpuls):

Prøvningsnivå på DC-strømport og inngangs- / utgangsporter er 1000 V ledning til jord

### Enheter med valgfritt overspenningsvern

- Gnist-overspenning: min. 400 V DC
- Testet i henhold til IEC / DIN EN 60079-14 punkt 12.3 (IEC / DIN EN 60060-1 kapittel 7)
- Nominell utslippsstrøm: 10 kA

### Overspenningskategori

Overspenningskategori II

#### 6.2.6 Kabling

##### ADVARSEL

#### Forsyningsspenning kan være tilkoblet!

Fare for elektrisk støt og/eller eksplosjon!

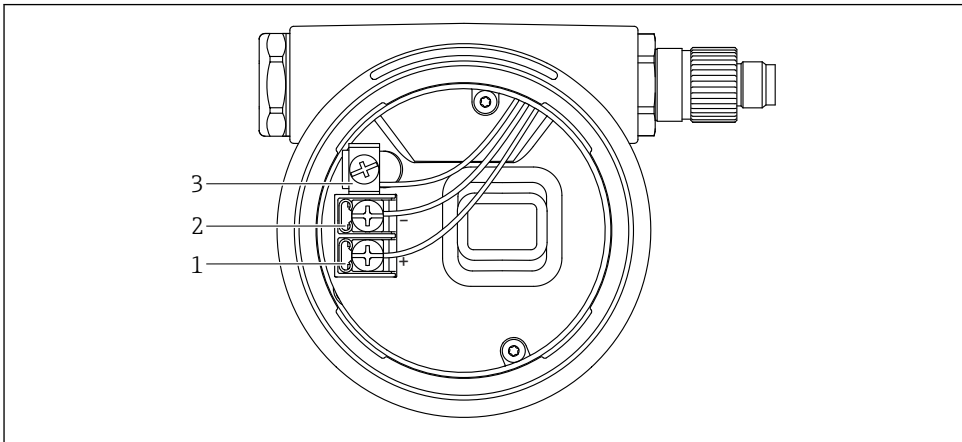
- ▶ Hvis enheten brukes i farlige områder, må det påses at nasjonale standarder og spesifikasjonene i sikkerhetsanvisningene (XAs) følges. Bruk angitt kabelmuffe.
- ▶ Forsyningsspenningen må samsvare med spesifikasjonene på typeskiltet.
- ▶ Slå av strømforsyningen før du kobler til enheten.
- ▶ Dersom det er nødvendig, kan potensialutligningsledningen kobles til giverens eksterne jordingsklemme før enheten kobles til.
- ▶ En egnet effektbryter må leveres for enheten i samsvar med IEC/EN 61010.
- ▶ Kablene må være godt isolert, med tanke på forsyningsspenning og overspenningskategorien.
- ▶ Koblingskablene må ha tilbørlig temperaturstabilitet, med tanke på omgivelsestemperaturen.
- ▶ Enheten skal bare betjenes med dekslene lukket.
- ▶ Beskyttelseskretser mot omvendt polaritet, HF-påvirkninger og overspenningstopper er integrert.

Koble til enheten i følgende rekkefølge:

1. Løsne deksellåsen (hvis dette finnes).
2. Skru løs dekselet.
3. Før kablene inn i kabelmuffene eller kabelinnføringene.
4. Koble til kablene.
5. Stram kabelmuffene eller kabelinnføringene slik at de er lekkasjetette. Motstram husinngangen. Bruk et egnet verktøy med bredde over flatene AF24/25 8 Nm (5.9 lbf ft) for M20-kabelmuffen.
6. Skru dekselet godt tilbake på tilkoblingsrommet.
7. Hvis montert: Stram skruen på deksellåsen med en unbrakonøkkel 0.7 Nm (0.52 lbf ft)  $\pm 0.2$  Nm (0.15 lbf ft).

## 6.2.7 Klemmetilordning

### Hus med enkeltrom

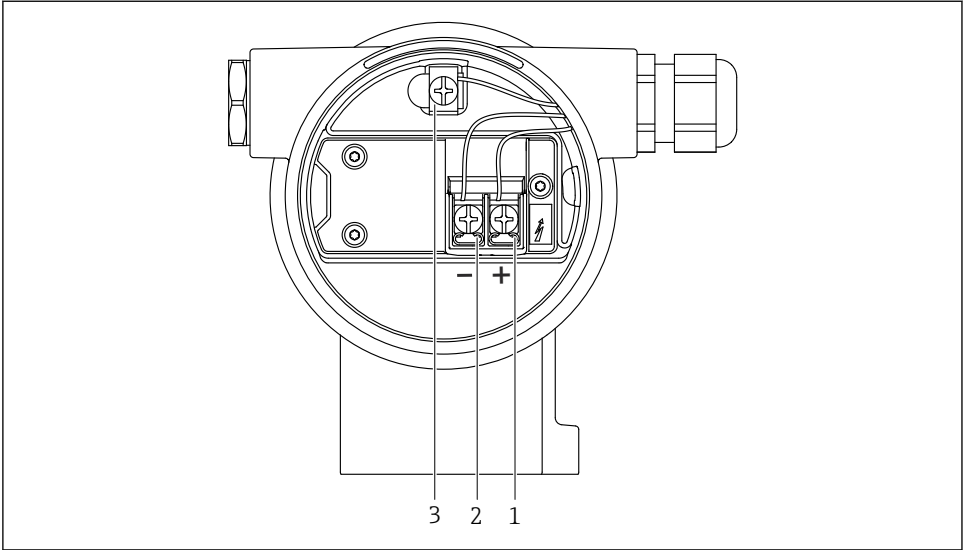


A0042594

#### 2 Koblingsklemmer og jordingsklemme i koblingskammeret

- 1 Positiv klemme
- 2 Negativ klemme
- 3 Intern jordingsklemme

## Hus med dobbeltrom

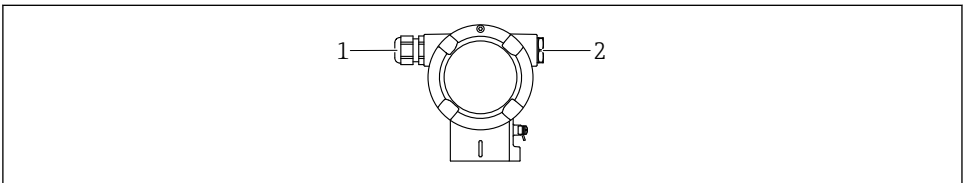


A0042803

### 3 Koblingsklemmer og jordingsklemme i koblingskammeret

- 1 Positiv klemme
- 2 Negativ klemme
- 3 Intern jordingsklemme

## 6.2.8 Kabelinnføringer



A0045414

- 1 Kabelinnføring
- 2 Blindplugg

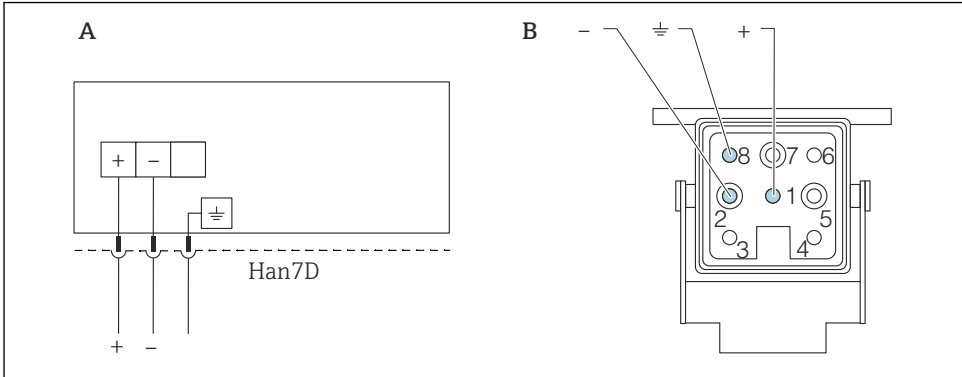
Typen kabelinnføring avhenger av bestilt enhetsversjon.

-  Legg alltid tilkoblingskabler nedover slik at fukt ikke kan penetrere tilkoblingsrommet.  
Opprett om nødvendig en dryppsløyfe eller bruk et værbeskyttelsesdeksel.

## 6.2.9 Tilgjengelige enhetsplugger

- i** Ved enheter med plugg er det ikke nødvendig å åpne huset for tilkoblingsformål.  
Bruk de medfølgende tetningene for å hindre fuktpenetrering i enheten.

### Enheter med en Harting-plugg Han7D



A0041011

A Elektrisk tilkobling for enheter med Harting-plugg Han7D

B Visning av den pluggbare tilkoblingen på enheten

- Brun

≡ Grønn/gul

+ Blå

## 6.3 Sikring av kapslingsgraden

### 6.3.1 Kabelinnføringer

- Muffe M20, plast, IP66/68 TYPE 4X/6P
- Muffe M20, messingnikkelbelagt, IP66/68 TYPE 4X/6P
- Muffe M20, 316L, IP66/68 TYPE 4X/6P
- Gjenge M20, IP66/68 TYPE 4X/6P
- Gjenge G1/2, IP66/68 TYPE 4X/6P

Hvis G1/2-gjengen er valgt, leveres enheten med et M20-gjenge som standard. En G1/2-adapter følger med leveransen, sammen med tilhørende dokumentasjon

- Gjenge NPT1/2, IP66/68 TYPE 4X/6P
- Blindplugg transportbeskyttelse: IP22, TYPE 2
- HAN7D plugg, 90 grader, IP65 NEMA-type 4X
- M12-plugg

Når hus er lukket og tilkoblingskabel er koblet i: IP66/67, NEMA type 4X

Når hus er åpne eller tilkoblingskabel ikke koblet i: IP20, NEMA type 1

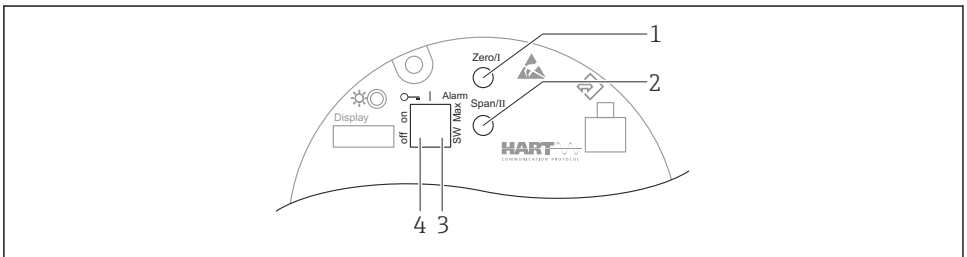


**LES DETTE****Plugg M12 og plugg HAN7D: uriktig montering kan ugyldiggjøre kapslingsgraden!**

- ▶ Kapslingsgraden gjelder bare hvis den brukte tilkoblingskabelen er koblet i og skrudd tett.
- ▶ Kapslingsgraden gjelder bare hvis den benyttede tilkoblingskabelen er angitt i henhold til IP67, NEMA Type 4X.
- ▶ Kapslingsgraden opprettholdes bare hvis blindheten brukes eller kabelen er koblet til.

## 7 Betjeningsalternativer

### 7.1 Betjeningstaster og DIP-brytere på elektronikkinnsetsen



A0039285

- 1 *Betjeningstast for nedre måleverdi (Zero)*
- 2 *Betjeningstast for øvre måleverdi (Span)*
- 3 *DIP-bryter for alarmstrøm*
- 4 *DIP-bryter for låsing og opplåsing av enheten*

**i** Innstillingen av DIP-bryterne prioriteres fremfor innstillinger gjort via andre betjeningsmetoder (f.eks. FieldCare/DeviceCare).

### 7.2 Tilgang til betjeningsmenyen via det lokale displayet

#### 7.2.1 Enhetsdisplay (tilleggsutstyr)

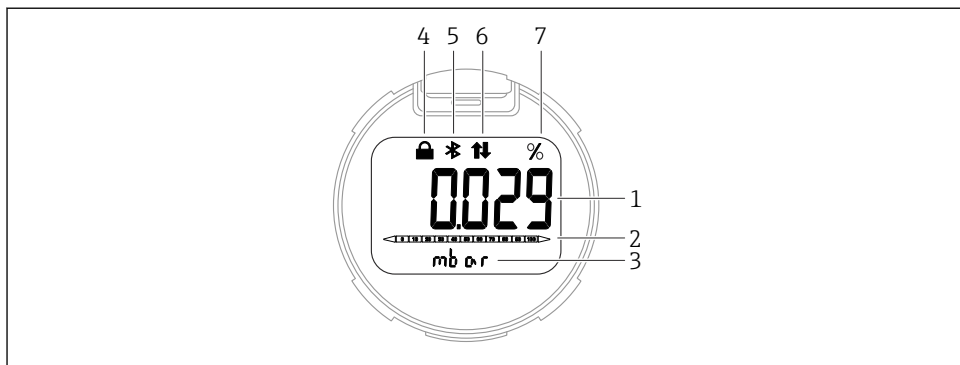
Funksjon:

- Visning av måleverdier og feil og merknadsmeldinger
- Bakgrunnsbelysning, som bytter fra grønt til rødt ved en feil
- Enhetsdisplayet kan fjernes for enklere drift

**i** Enhetsdisplayer er tilgjengelige med det ytterligere tilvalget for trådløs Bluetooth®-teknologi.

**i** Avhengig av forsyningsspenningen og strømforbruket slås av eller på bakgrunnsbelysning.

Avhengig av forsyningsspenningen og strømforbruket kan Bluetooth valgfritt slås av eller på.

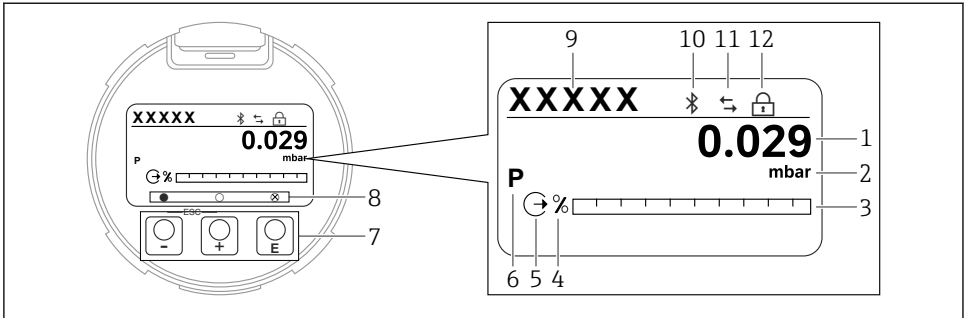


A0043599

#### 4 Segmentdisplay

- 1 Målt verdi (opptil 5 siffer)
- 2 Stolpediagram proporsjonalt med gjeldende visning
- 3 Enhet for målt verdi
- 4 Låst (symbol vises når enheten er låst)
- 5 Bluetooth (symbol blinker hvis Bluetooth-tilkobling er aktiv)
- 6 HART-kommunikasjon (symbol vises hvis HART-kommunikasjon er aktiv)
- 7 Målt verdi vist i %

Følgende grafikk er eksempler. Hva som vises i displayet, avhenger av displayinnstillingene.



A0047142

### 5 Grafikkvisning med optiske betjeningsstaster.

- 1 Målt verdi (opptil 12 siffer)
- 2 Enhet for målt verdi
- 3 Stolpediagram proporsjonalt med gjeldende visning
- 4 Enhet i stolpediagram
- 5 Symbol for gjeldende visning
- 6 Symbol for vist måleverdi (f.eks.. p = pressure (trykk))
- 7 Optiske betjeningsstaster
- 8 Symboler for inntasting. Ulike displaysymboler er mulig: sirkel (ikke fylt ut) = tast trykket på kort; sirkel (fylt ut) = tast trykket inn lenger; sirkel (med X) = betjening ikke mulig pga. Bluetooth-tilkobling
- 9 Enhetskode
- 10 Bluetooth (symbol blinker hvis Bluetooth-tilkobling er aktiv)
- 11 HART-kommunikasjon (symbol vises hvis HART-kommunikasjon er aktiv)
- 12 Låst (symbol vises når enheten er låst)

- **+** betjeningsstast
  - Navigere nedover i utvalgslisten
  - Redigere tallverdiene eller tegnene i en funksjon
- **-** betjeningsstast
  - Navigere oppover i utvalgslisten
  - Redigere tallverdiene eller tegnene i en funksjon
- **⏏** betjeningsstast
  - Bekrefte angivelse
  - Hoppe til neste element
  - Velge et menyelement og aktivere redigeringsmodus
  - Lås / lås opp displaydriften
  - Trykk og hold inne tasten **⏏** for å vise en kort beskrivelse av den valgte parameteren (hvis tilgjengelig)
- **+**-tast og **-**-tast (ESC-funksjon)
  - Avslutte redigeringsmodus for en parameter uten å lagre den endrede verdien
  - Meny på et valgnivå: Hvis du trykker på tastene samtidig, tas du tilbake opp et nivå på menyen
  - Trykk og hold inne tastene samtidig for å gå tilbake til øverste nivå

## 8 Idriftsetting

### 8.1 Forberedelser

Måleområdet og enheten der den målte verdien overføres, tilsvarer dataene på typeskiltet.

#### ADVARSEL

**Innstillingene for strømutgangen er relevante for sikkerheten!**

Denne situasjonen kan føre til produktoverløp.

- ▶ Innstillingen for strømutgangen avhenger av innstillingen i **Assign PV** parameter.
- ▶ Etter endring av **Assign PV** parameter må du kontrollere innstillingene for området (LRV og URV) og konfigurere dem på nytt om nødvendig.

#### ADVARSEL

**Prosesstrykk over eller under tillatt maksimum/minimum!**

Fare for personskade dersom delene sprekker! Advarsler vises hvis trykket er for høyt.

- ▶ Hvis et trykk under laveste tillatte trykk eller over høyeste tillatte trykk er til stede på enheten, sendes en melding ut.
- ▶ Bruk bare enheten innenfor måleområdegrensene!

#### 8.1.1 Statusen Som levert

Hvis ingen tilpassede innstillinger ble bestilt:


- **Assign PV** parameter **Pressure** alternativ
- Kalibreringsverdier definert av definert målecelles nominelle verdi
- Alarmstrømmen settes til min. (3,6 mA), (bare hvis ikke annet ekstrautstyr ble valgt ved bestilling)
- DIP-bryter til Av-posisjon
- Hvis Bluetooth er bestilt, er Bluetooth slått på

### 8.2 Funksjonskontroll

Utfør en funksjonskontroll før idriftsetting av målepunktet:

- Sjekklisten "Kontroll etter installasjon" (se avsnittet "Installasjon")
- Sjekklisten "Kontroll etter tilkobling" (se avsnittet "Elektrisk tilkobling")

### 8.3 Slå på enheten

 Alt konfigurasjonsverktøy har en veiviser for idriftsetting som hjelper brukeren med å konfigurere de viktigste konfigurasjonsparameterne (**Guidance** meny **Commissioning** veiviser).

## 8.4 Angivelse av betjeningsspråket

### 8.4.1 Lokalt display

#### Angivelse av betjeningsspråket



For å stille inn betjeningsspråket må displayet først låses opp:

1. Trykk på tasten "☒" i minst 2 s.
  - ↳ En dialogboks vises.
2. Lås opp displaybetjeningen.
3. Velg **Language** parameter på hovedmenyen.
4. Trykk på tasten ☒.
5. Velg ønsket språk med ☐- eller ☑-tasten.
6. Trykk på tasten ☒.



Displaydrift låses automatisk:

- etter 1 min på startsidene dersom det ikke har blitt trykket på noen tast
- etter 10 min i driftsmenyen dersom det ikke har blitt trykket på noen tast

#### Displaydrift – låsing eller opplåsing

☒-tasten må trykkes ned i minst 2 sekunder for å låse eller låse opp de optiske tastene. Displaydrift kan låses eller låses opp i dialogboksen som vises.

Displaydrift låses automatisk (unntatt i SIL-veilederen):

- Etter 1 minutt på startsidene dersom det ikke har blitt trykket på noen tast
- Etter 10 minutter i driftsmenyen dersom det ikke har blitt trykket på noen tast

### 8.4.2 Betjeningsverktøy

Se beskrivelsen av betjeningsverktøyet.

## 8.5 Konfigurere måleanordningen

### 8.5.1 Idriftsetting med tastene på elektronikkinnsetsen

Følgende funksjoner er mulig via tastene på elektronikkinnsetsen:

- Posisjonsjustering (nullpunktskorrigering)
  - Enhetens retning kan forårsake en trykkforandring
  - Denne trykkforandringen kan korrigeres av en posisjonsjustering
- Innstilling nedre måleverdi og øvre måleverdi
  - Det anvendte trykket må ligge innen sensorens nominelle trykkgrenser (se spesifikasjonene på typeskiltet)
- Tilbakestilling av enheten

#### Utføre posisjonsjustering

1. Enhet installert i ønsket posisjon og intet trykk påført.

2. Trykk på tastene "Zero" og "Span" samtidig i minst 3 s.
3. Når lysdioden lyser kort, har det aktuelle trykket blitt akseptert for posisjonsjustering.

### Angi den nedre måleverdien (trykk eller skalert variabel)

1. Ønsket trykk for verdi for nedre område er til stede på enheten.
2. Trykk på tasten "Zero" i minst 3 s.
3. Når lysdioden lyser kort, har det aktuelle trykket blitt akseptert som nedre områdeverdi.

### Angi den øvre måleverdien (trykk eller skalert variabel)

1. Ønsket trykk for verdi for øvre område er til stede på enheten.
2. Trykk på tasten "Span" i minst 3 s.
3. Når lysdioden lyser kort, har det aktuelle trykket blitt akseptert som øvre områdeverdi.
4. Tennes ikke lysdioden på elektronikkinnsetsen?
  - ↳ Anvendt trykk for øvre områdeverdi har ikke blitt akseptert. Våt kalibrering er ikke mulig hvis **Scaled variable** alternativ er valgt i **Assign PV** parameter og **Table** alternativ er valgt i **Scaled variable transfer function** parameter.

### Kontrollere innstillingene (trykk eller skalert variabel)

1. Trykk kort på tasten "Zero" (ca. 1 sekund) for å vise nedre områdeverdi.
2. Trykk kort på tasten "Span" (ca. 1 sekund) for å vise øvre områdeverdi.
3. Trykk kort på tastene "Zero" og "Span" samtidig (ca. 1 sekund) for å vise posisjonsforskyvningen.

### Tilbakestilling av enheten

- ▶ Trykk og hold tastene "Zero" og "Span" inne samtidig i minst 12 sekunder.

## 8.5.2 Idriftsetting med veiviseren for idriftsetting

I FieldCare er DeviceCare <sup>1)</sup>, SmartBlue og på displayet er **Commissioning** veiviser tilgjengelig for å veilede brukeren gjennom de innledende idriftsettingstrinnene. Idriftsetting er også mulig via AMS eller PDM.

1. Koble til enheten med FieldCare eller DeviceCare .
2. Åpne enheten i FieldCare eller DeviceCare.
  - ↳ Enhetens dashbord (hjemmeside) vises:
3. I **Guidance** meny klikker du på **Commissioning** veiviser for å åpne veiviseren.
4. Angi egnet verdi for hver parameter eller velg egnet alternativ. Disse verdiene skrives direkte til enheten.

---

1) DeviceCare tilgjengelig for nedlasting på [www.software-products.endress.com](http://www.software-products.endress.com). Du må registrere deg i Endress +Hausers programvareportal for å laste ned produktet.

5. Klikk på "Next" (neste) for å gå til neste side.
6. Straks alle sidene er fullført, klikker du på «End» for å lukke **Commissioning** veiviser.

**i** Hvis **Commissioning** veiviser avbrytes før alle nødvendige parametere er konfigurert, kan enheten ha en udefinert status. I slike situasjoner er det tilrådelig å tilbakestille enheten til standardinnstillingene fra fabrikk.

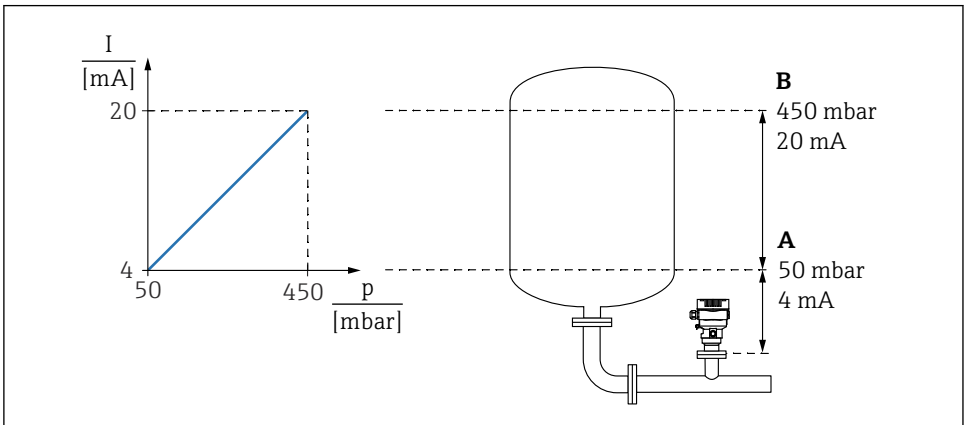
### Eksempel: Utlasting av trykkverdien ved strømutgangen

**i** Trykk og temperaturenheter konverteres automatisk. Andre enheter er ikke konvertert.

I det følgende eksempelet bør trykkverdien måles i en tank og mates ut på strømutgangen. Høyeste trykk på 450 mbar (6.75 psi) tilsvarer 20 mA-strømmen. 4 mA-strømmen tilsvarer et trykk på 50 mbar (0.75 psi).

Forutsetninger:

- Målevariabel i direkte forhold til trykket
- På grunn av orienteringen av enheten kan det være trykkforandringer i den målte verdien (når beholderen er tom eller delvis fylt, er ikke den målte verdien null)  
Utfør om nødvendig en posisjonsjustering
- I **Assign PV** parameter må **Pressure** alternativ velges (fabrikkinnstilling)  
Display: I **Guidance** meny **Commissioning** veiviser holder du tasten  $\oplus$  inne til du når **Assign PV** parameter. Trykk på tasten  $\boxplus$  for å bekrefte, velg **Pressure** alternativ og trykk på  $\boxplus$  for å bekrefte.



A0039009

- A Lower range value output  
B Upper range value output

Justering:

1. Angi trykkverdien for 4 mA-strømmen via **Lower range value output** parameter (50 mbar (0.75 psi)).

2. Angi trykkverdien for 20 mA-strømmen via **Upper range value output** parameter (450 mbar (6.75 psi))

Resultat: Måleområdet angis som 4 til 20 mA.

### 8.5.3 Idriftsetting uten veiviseren for idriftsetting

#### Eksempel: Idriftsetting av volummåling i en tank

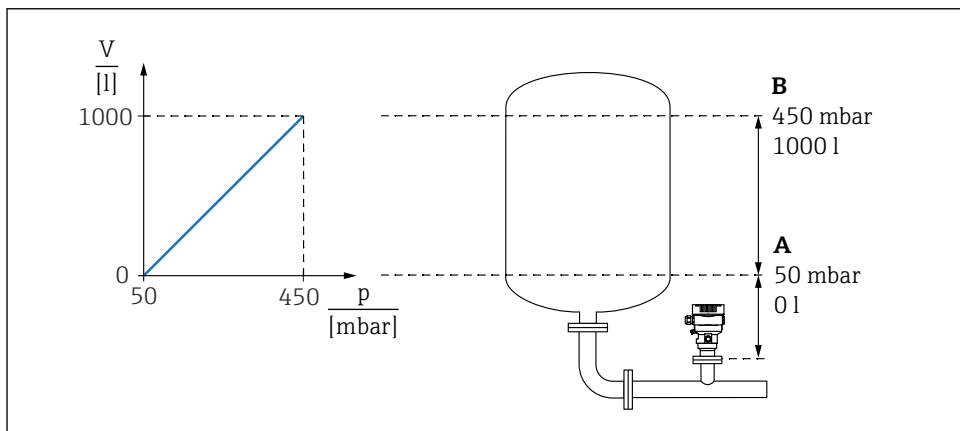
**i** Trykk og temperaturenheter konverteres automatisk. Andre enheter er ikke konvertert.

I det følgende eksempelet bør volumet i en tank måles i liter. Største volum på 1000 l (264 gal) tilsvarer et trykk på 450 mbar (6.75 psi).

Minste volum på 0 liter tilsvarer et trykk på 50 mbar (0.75 psi).

Forutsetninger:

- Målevariabel i direkte forhold til trykket
- På grunn av orienteringen av enheten kan det være trykkforandringer i den målte verdien (når beholderen er tom eller delvis fylt, er ikke den målte verdien null)  
Utfør om nødvendig posisjonsjustering



A0039010

- A "Pressure value 1" parameter og "Scaled variable value 1" parameter  
 B "Pressure value 2" parameter og "Scaled variable value 2" parameter

**i** Trykket som finnes, vises i betjeningverktøyet på samme innstillingsside i feltet "Pressure".

1. Angi trykkverdien for det nedre kalibreringspunktet via **Pressure value 1** parameter: 50 mbar (0.75 psi)
  - ↳ Menybane: Application → Sensor → Scaled variable → Pressure value 1



2. Angi volumverdien for det nedre kalibreringspunktet via **Scaled variable value 1** parameter: 0 l (0 gal)
  - ↳ Menybane: Application → Sensor → Scaled variable → Scaled variable value 1
3. Angi trykkverdien for det øvre kalibreringspunktet via **Pressure value 2** parameter: 450 mbar (6.75 psi)
  - ↳ Menybane: Application → Sensor → Scaled variable → Pressure value 2
4. Angi volumverdien for det øvre kalibreringspunktet via **Scaled variable value 2** parameter: 1 000 l (264 gal)
  - ↳ Menybane: Application → Sensor → Scaled variable → Scaled variable value 2

Resultat: Måleområdet er satt for 0 – 1 000 l (0 – 264 gal). Bare **Scaled variable value 1** parameter og **Scaled variable value 2** parameter er stilt inn med denne innstillingen. Denne innstillingen har ingen effekt på strømutgangen.







71650763

[www.addresses.endress.com](http://www.addresses.endress.com)

---