

简明操作指南

Cerabar PMP71B

过程压力测量
HART

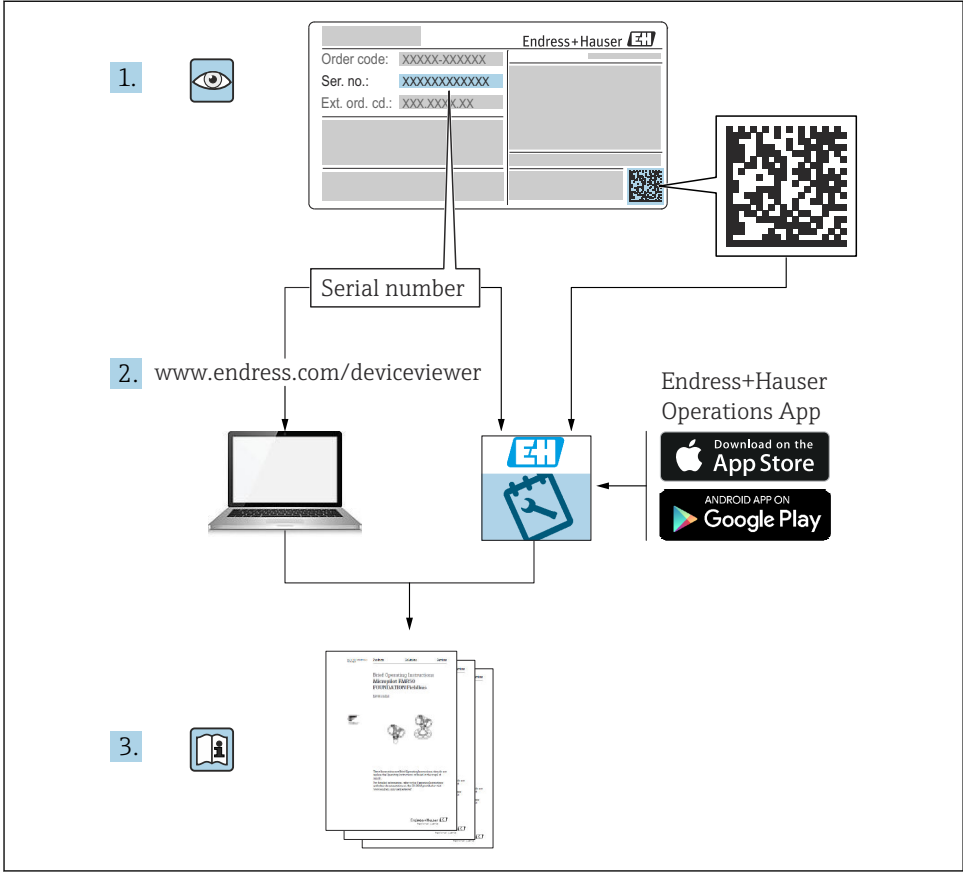


本文档为《简明操作指南》，不能替代设备随箱包装中的《操作手册》。详细信息参见《操作手册》和其他文档资料。

标配文档资料的获取方式：

- 网址：www.endress.com/deviceviewer
- 智能手机/平板电脑：Endress+Hauser Operations App

1 配套文档资料



2 文档信息

2.1 文档功能

文档包含所有必要信息，从到货验收到初始调试。

2.2 信息图标

2.2.1 安全图标



危险状况警示图标。疏忽会导致人员严重或致命伤害。

警告

危险状况警示图标。疏忽可能导致人员严重或致命伤害。

小心

危险状况警示图标。疏忽可能导致人员轻微或中等伤害。

注意


操作和其他影响提示信息图标。不会导致人员伤害。

2.2.2 电气图标


接地端: 

接地端子，连接至接地系统。

2.2.3 特定信息图标


允许: 

允许的操作、过程或动作。

禁止: 

禁止的操作、过程或动作。

附加信息: 

参见文档: 

参考页面: 

操作步骤: [1](#), [2](#), [3](#)

执行结果: 



2.2.4 图中的图标

部件号: 1、2、3 ...

操作步骤: [1](#), [2](#), [3](#)

视图: A、B、C ...

2.2.5 设备上的图标

安全指南:  → 

遵守相关《操作手册》中的安全指南。

2.2.6 通信图标

2.3 注册商标

HART®

现场通信组织的注册商标（美国德克萨斯州奥斯汀）

Bluetooth®

Bluetooth®文字和图标是 Bluetooth SIG 公司的注册商标，Endress+Hauser 获得准许使用权。其他注册商标和商标名分别归相关公司所有。

Apple®

Apple、Apple 图标、iPhone 和 iPod touch 是苹果公司的注册商标，已在美国和其他国家注册登记。App Store 是苹果公司的服务商标。

Android®

Android、Google Play 和 Google Play 图标是谷歌公司的注册商标。

3 基本安全指南

3.1 人员要求

操作人员必须符合下列要求，例如设备安装、调试、故障排除和维护人员：

- ▶ 经培训的合格专业人员必须具有执行特定功能和任务的资质
- ▶ 经工厂厂方/操作员授权
- ▶ 熟悉联邦/国家法规
- ▶ 开始操作前，操作人员必须事先阅读并理解《操作手册》、补充文档资料和证书（取决于实际应用）中的各项规定
- ▶ 遵守操作指南和基本条件要求

操作人员必须符合下列要求：

- ▶ 经工厂厂方/操作员针对测量任务进行指导和授权
- ▶ 遵守《操作手册》中的各项指南

3.2 指定用途

Cerabar 压力变送器用于压力和液位测量。

3.2.1 使用不当

使用不当或用于非指定用途导致的仪表损坏，制造商不承担任何责任。

核实临界工况：

- ▶ 测量特殊流体和清洗液时，Endress+Hauser 十分乐意帮助您核实接液部件材质的耐腐蚀性，但对此不做任何担保，不承担任何责任。

3.3 工作场所安全

操作设备时：

- ▶ 遵守联邦/国家法规，穿戴人员防护装置。

- ▶ 进行仪表接线操作前，首先需要切断电源。

3.4 操作安全

存在人员受伤的风险!

- ▶ 设备符合技术规格参数，无错误、无故障，否则禁止操作设备。
- ▶ 操作员有责任确保设备正常运行，排除干扰因素。

改装设备

如果未经授权，禁止改装设备，改装会导致不可预见的危险。

- ▶ 如需改动，请咨询 **Endress+Hauser** 当地销售中心。

维修

确保设备始终安全、可靠运行:

- ▶ 未经明确许可，禁止修理设备。
- ▶ 遵守联邦/国家法规中的电子设备修理准则。
- ▶ 仅允许使用 **Endress+Hauser** 原装备件和附件。

危险区

设备安装在防爆区中使用时，需要采取措施降低人员受伤或设备受损的风险（例如防爆保护、压力设备安全）：

- ▶ 对照铭牌检查订购的设备是否允许在防爆区中使用。
- ▶ 注意单独成册的补充文档中列举的技术参数，补充文档是《操作手册》的组成部分。

3.5 产品安全

仪表基于工程实践经验设计，符合最严格的安全要求。通过出厂测试，可以安全工作。

仪表满足常规安全标准和法规要求，并符合 EC 符合性声明中列举的 EC 准则的要求。

Endress+Hauser 确保粘贴有 CE 标志的仪表满足上述要求。

3.6 SIL 功能安全认证（可选）

对于在有功能安全要求的应用场合中使用的设备，必须严格遵守《功能安全手册》中列举的各项要求。

3.7 IT 安全

Endress+Hauser 只对按照《操作手册》进行安装和使用的仪表提供质保。仪表自带安装保护功能，防止意外更改设置。IT 安全措施为仪表及仪表传输数据提供额外安全保护，必须操作员亲自遵照安全标准操作。

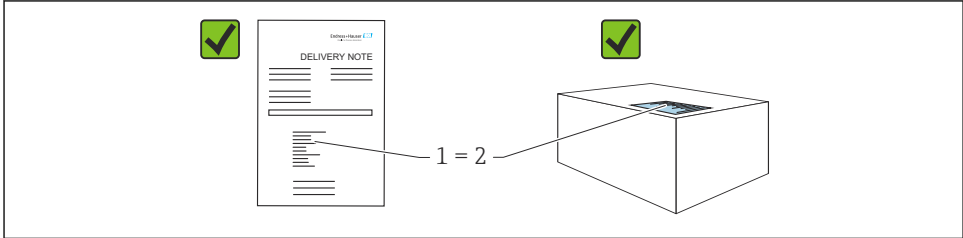
3.8 设备的 IT 安全

设备提供特定安全功能，帮助操作员采取保护措施。上述功能由用户自行设置，正确设置后能够实现更高操作安全性。在后续章节中概述了以下重要功能：

- 通过硬件写保护开关实现写保护功能
- 更改用户角色的访问密码（通过显示单元、蓝牙或 **FieldCare**、**DeviceCare** 和资产管理工具（例如 **AMS**、**PDM**）操作）

4 到货验收和产品标识

4.1 到货验收



A0016870

- 发货清单 (1) 上的订货号是否在产品粘贴标签 (2) 上的订货号一致？
- 物品是否完好无损？
- 铭牌与订单及供货清单上的参数信息是否一致？
- 随箱包装中是否提供配套文档资料？
- 可选 (参照铭牌)：包装中是否提供《安全指南》(XA) 文档？

i 如果以上任一问题的回答为“否”，请联系 Endress+Hauser 当地销售中心。

4.2 储存和运输

4.2.1 储存条件

- 使用原包装
- 在洁净的干燥环境中储存设备，采取冲击防护措施。

储存温度范围

参见《技术资料》。

4.2.2 将产品运输至测量点

警告

运输不当!

外壳和膜片可能受损，同时存在人员受伤的风险!

- ▶ 使用原包装将设备运输至测量点。

警告

运输不当!

毛细管可能受损，同时存在人员受伤的风险!

- ▶ 禁止通过毛细管搬运隔膜密封型仪表。

5 安装

5.1 安装要求

5.1.1 常规指南

- 禁止使用坚硬或锐利物体清洁或接触膜片。
- 在安装前方可去除膜片保护帽。

务必牢固拧紧外壳盖和电缆入口。

1. 旋转拧紧电缆入口。
2. 拧紧锁紧螺母。

5.1.2 安装指南

- 遵照 DIN EN837-2 压力表规范安装标准型仪表（非隔膜密封型仪表）
- 调整仪表外壳和现场显示单元，方便现场读数
- Endress+Hauser 提供仪表专用管装架和墙装架
- 膜片处易发生黏附或堵塞时，应使用法兰冲洗环和法兰密封圈和扁平密封圈冲洗环
 - 在过程连接和法兰、法兰密封圈或扁平密封圈法兰之间安装冲洗环
 - 通过两个横向冲洗孔冲洗膜片前方的黏附，确保压力腔室正常排气排液
- 测量含固介质时（例如脏污液体），安装分离器和排放阀有助于去除固体沉积物
- 安装阀组，无需中断过程即可轻松调试、安装和维护仪表
- 进行仪表安装和接线操作时，以及在使用过程中，防止水汽进入外壳
- 尽可能将电缆和插头朝下，防止水汽进入（例如雨水或冷凝）

5.1.3 螺纹连接型仪表的安装指南

- G 1 ½"螺纹连接型仪表：
 - 将平面密封圈放在过程连接的密封表面上
 - 避免膜片受到附加张力影响：禁止使用密封填料或类似材料密封螺纹
- NPT 螺纹连接型仪表：
 - 使用特氟龙胶带密封螺纹
 - 仅允许通过旋转六角螺栓紧固仪表；禁止通过旋转外壳紧固仪表
 - 拧入仪表时，禁止过度拧紧螺纹；遵照拧入深度标准要求拧紧 NPT 螺纹
- 下列过程连接的最大紧固扭矩均为 40 Nm (29.50 lbf ft):
 - ISO228 G ½"螺纹连接型仪表，齐平安装膜片
 - DIN13 M20 x 1.5 螺纹连接型仪表，齐平安装膜片
 - NPT ¾"螺纹连接型仪表，齐平安装膜片

5.1.4 隔膜密封型仪表的安装说明

注意

操作不当!

仪表损坏!

- ▶ 隔膜密封系统与压力变送器共同组成封闭的已标定系统，其中已充注隔膜密封系统填充液。禁止打开填充液充注口。
- ▶ 确保消除应变，防止毛细管出现弯曲（弯曲半径 $\geq 100 \text{ mm}$ (3.94 in)）。
- ▶ 禁止通过毛细管搬运隔膜密封型仪表。
- ▶ 注意填充液的允许压力和温度范围。

概述

对于带隔膜密封系统和毛细管的仪表，选择传感器时必须注意毛细管内部的填充液柱静压力引起的零点漂移。如果选择小量程档传感器，调整安装位置会导致传感器过量程（调整安装位置的目的是修正填充液柱方向引起的零点漂移）。如需要，执行零点校正。

对于带毛细管的仪表，使用合适的支架（安装架）进行安装。

安装毛细管隔膜密封型仪表时，必须完全消除应变，避免毛细管出现弯曲（毛细管的弯曲半径： $\geq 100 \text{ mm}$ (3.94 in)）。

安装毛细管，确保无振动影响（避免产生额外的压力波动）。

禁止在加热或冷却管道附近安装毛细管，同时采取遮阳保护措施。

详细安装说明参见 **Applicator** 仪表选型软件的“**Sizing Diaphragm Seal**”模块。

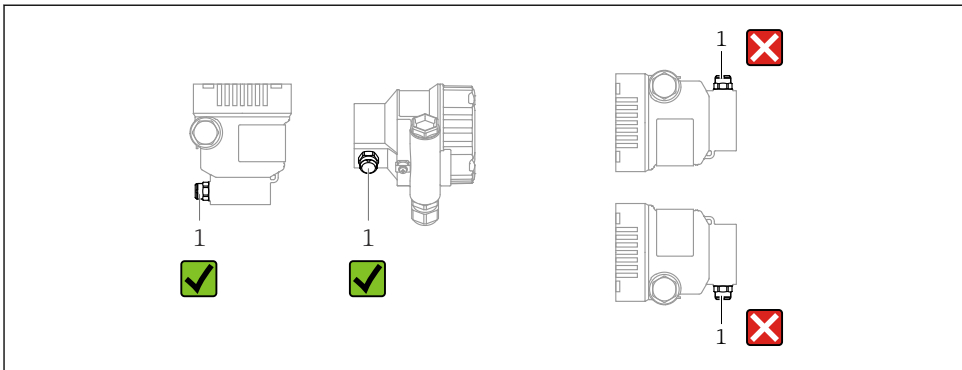
5.1.5 安装方向

注意

仪表损坏!

如果清洗过程同时冷却受热后的仪表（例如冷水清洗），将会形成短时间真空。因此，水汽可以通过压力补偿口（1）进入仪表内部。

- ▶ 安装仪表时注意以下几点：



A0038723

- 确保压力补偿口 (1) 洁净。
- 可以校正安装位置引起的仪表零点漂移 (空罐测量值不是零)
- 隔膜密封系统会导致零点漂移, 取决于实际安装位置
- 建议安装截止阀和/或存水管
- 实际安装方向与具体应用相关

5.2 安装仪表

5.2.1 气体压力测量

带截止阀的设备安装在取压点的上方, 确保冷凝物能够回流至过程中。

5.2.2 蒸汽压力测量

注意变送器的最高允许环境温度!

安装:

- 在理想状况下, 带 O 型冷凝管的仪表安装在取压点下方
仪表也可安装在取压点上方
- 调试前向冷凝管充注液体

使用冷凝管的优势:

- 保护仪表免受高温带压介质 (由于冷凝液形成和积聚) 的影响
- 削弱水锤效应
- 指定水柱压力仪会引起极小 (可忽略) 的测量误差, 对仪表产生的热效应极小 (可忽略)



技术参数 (例如材质、外形尺寸或订货号) 参见《特殊文档》SD01553P。

5.2.3 液体压力测量

带截止阀的仪表安装在取压点下方, 或与取压点等高度安装。

5.2.4 液位测量

- 仪表始终安装在测量点的最低位置
- 请勿在下列位置上安装仪表:
 - 加料区中
 - 罐体出料口中
 - 泵抽吸区中
 - 可能受到搅拌器压力冲击影响的罐体位置
- 仪表安装在截止阀下游位置处, 以便进行仪表标定和功能检查

5.2.5 关闭外壳盖

注意

污染物会导致螺纹和外壳盖损坏!

- ▶ 清除外壳盖和外壳螺纹上的污染物 (例如沙石)。
- ▶ 关闭外壳盖时如遇明显阻力, 应再次检查螺纹上是否存在污染物。



外壳螺纹

可在电子部件和接线腔的螺纹上涂抹抗摩擦涂层。

以下适用于所有外壳材质:

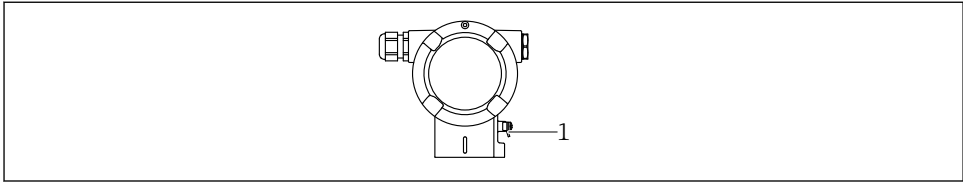
- ✘ 外壳螺纹无需润滑。

6 电气连接

6.1 连接要求

6.1.1 等电势连接

禁止连接仪表的保护性接地端。如需要，仪表接线前将等电势线连接至变送器的外部接地端。



A0045412

1 接地端，连接等电势线

警告

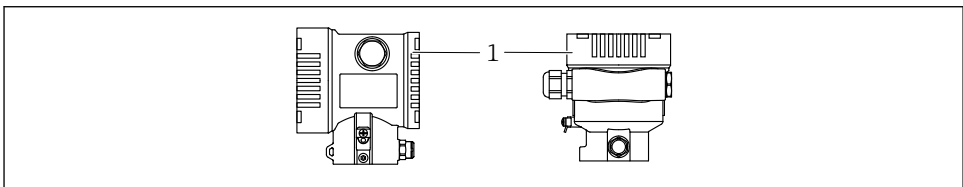
爆炸危险!

▶ 在防爆危险区中使用时，参见单独成册的《安全指南》文档。

i 为实现最佳电磁兼容性:

- 等电势线尽可能短
- 导线横截面积不得小于 2.5 mm^2 (14 AWG)

6.2 连接设备



A0043806

1 接线腔盖

i 外壳螺纹

可在电子部件和接线腔的螺纹上涂抹抗摩擦涂层。

以下适用于所有外壳材质:

☒ 外壳螺纹无需润滑。

6.2.1 供电电压

- Ex d、Ex e 防爆场合、非防爆场合：供电电压：10.5 ... 35 V_{DC}
- Ex i 防爆场合：供电电压：10.5 ... 30 V_{DC}
- 标称电流：4...20 mA HART

i 供电单元必须通过安全认证（例如 PELV、SELV、2 类电源），以及符合相关协议规范。4...20 mA 通信的要求与 HART 通信相同。

取决于设备启动时的供电电压

- 背光显示关闭（供电电压 <15 V）
- 蓝牙功能（订购选项）关闭（供电电压 <12 V）

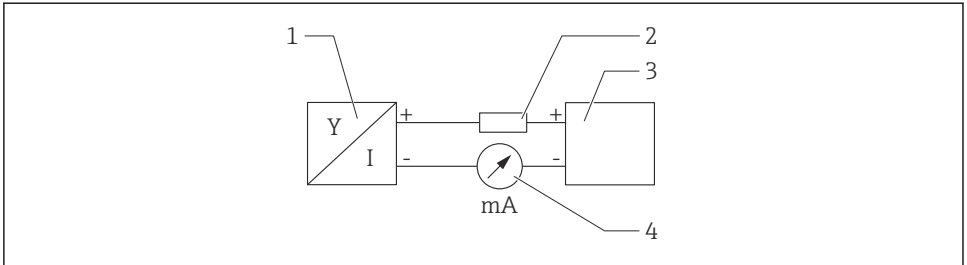
6.2.2 接线端子

- 电源接线端和内部接地端：0.5 ... 2.5 mm² (20 ... 14 AWG)
- 外部接地端：0.5 ... 4 mm² (20 ... 12 AWG)

6.2.3 电缆规格

- 保护性接地或电缆屏蔽层接地：标准电缆截面积大于 1 mm² (17 AWG)
标准电缆截面积：0.5 mm² (20 AWG) ... 2.5 mm² (13 AWG)
- 电缆外径为 Ø5 ... 12 mm (0.2 ... 0.47 in)，取决于所使用的缆塞（参见《技术资料》）

6.2.4 4...20 mA HART



A0028908

1 HART 信号回路连接

- 1 HART 设备
- 2 HART 通信电阻
- 3 电源
- 4 万用表

i 使用低阻抗电源时，必须在信号回路中串接 250 Ω 的 HART 通信电阻。

考虑电压降：

最大电压降 6 V：安装 250 Ω 通信电阻时

6.2.5 过电压保护

不带选配过电压保护单元的仪表

Endress+Hauser 设备符合 IEC / DIN EN 61326-1（表 2：工业环境）产品标准的要求。

执行 IEC / DIN EN 61326-1 标准规定的瞬态过电压测试，根据端口类型（直流电、输入/输出端口）施加不同的测试电压（IEC / DIN EN 61000-4-5 浪涌抗扰度测试）：
直流电端口和输入/输出端口的测试电压为 1000 V 线对地

带选配过电压保护单元的仪表

- 击穿电压：最小 400 V DC
- 根据 IEC / DIN EN 60079-14 第 12.3 节（IEC / DIN EN 60060-1 第 7 章）进行测试
- 标称放电电流：10 kA

过电压保护等级

II 级过电压防护

6.2.6 接线



警告

可能带电!

存在电击和/或爆炸风险!

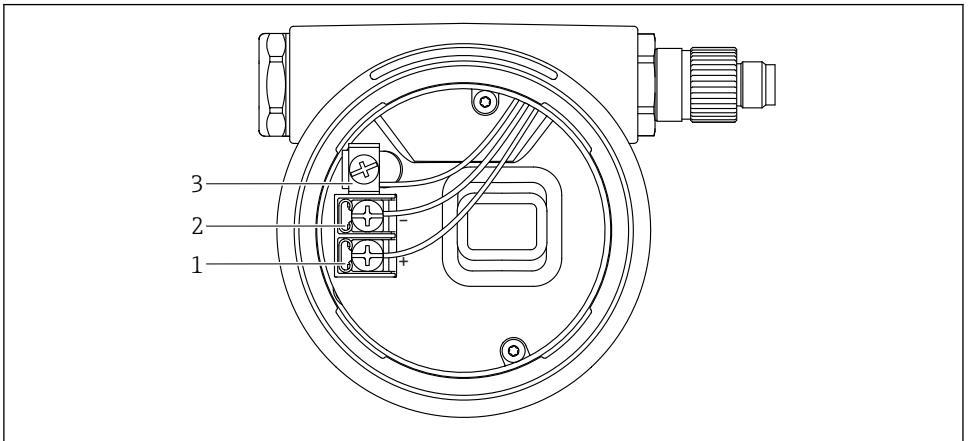
- ▶ 在防爆危险区中使用仪表时，遵守国家标准和《安全指南》（XA）中列举的各项要求。使用防爆缆塞。
- ▶ 供电电压必须与铭牌参数一致。
- ▶ 进行设备接线操作前，首先需要切断电源。
- ▶ 如需要，仪表接线前将等电势线连接至变送器的外部接地端。
- ▶ IEC/EN 61010 标准规定需要安装专用断路保护器。
- ▶ 电缆必须完全绝缘，同时还需保证供电电压和过电压保护等级。
- ▶ 连接电缆必须具有优秀的温度稳定性，同时还需考虑到环境温度的影响。
- ▶ 首先，正确关闭外壳盖；随后，才允许进行后续设备操作。
- ▶ 带极性反接、高频干扰（HF）、过电压峰值保护电路。

按照以下步骤进行设备接线：

1. 松开接线腔盖锁扣（可选）。
2. 拧下接线腔盖。
3. 将电缆穿入缆塞或电缆入口中。
4. 连接电缆。
5. 拧紧缆塞或电缆入口，确保密封无泄漏。旋转拧紧外壳入口。使用 AF24/25 对角宽度（8 Nm (5.9 lbf ft)）的合适工具，操作 M20 缆塞。
6. 将接线腔盖重新拧至接线腔上。
7. 如果已安装接线腔盖：使用内六角扳手拧紧接线腔盖，紧固扭矩为 0.7 Nm (0.52 lbf ft) ± 0.2 Nm (0.15 lbf ft)。

6.2.7 接线端子分配

单腔室外壳

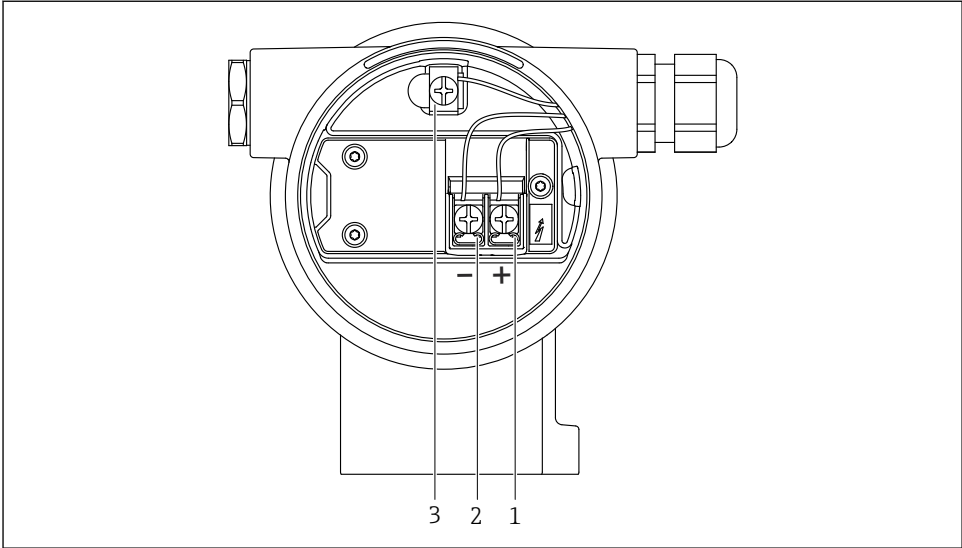


A0042594

图 2 接线腔中的接线端子和接地端

- 1 接线端子 (+)
- 2 接线端子 (-)
- 3 内部接地端

双腔室外壳

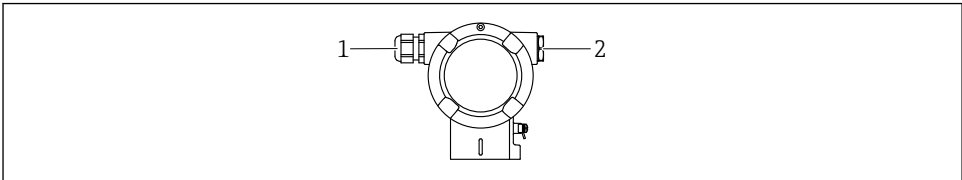


A0042803

图 3 接线腔中的接线端子和接地端

- 1 接线端子 (+)
- 2 接线端子 (-)
- 3 内部接地端


6.2.8 电缆入口



A0045414

- 1 电缆入口
- 2 堵头

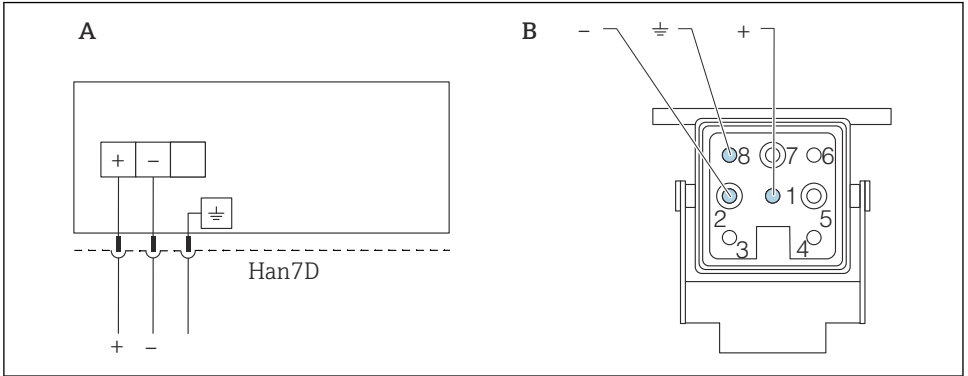
电缆入口类型与仪表型号相关。

-  连接电缆必须向下铺设，确保水汽不会进入接线腔。
如需要，建立排水回路或使用防护罩。

6.2.9 仪表插头

- i** 带插头的仪表型号无需打开外壳即可接线。
使用随箱包装中的密封圈，防止水汽进入仪表内部。

带 Harting Han7D 插头的仪表



- A 带 Harting Han7D 插头的仪表的电气连接
- B 仪表上的连接插头
- 棕色
 - ≡ 黄/绿相间
 - + 蓝色

A0041011

6.3 确保防护等级

6.3.1 电缆入口

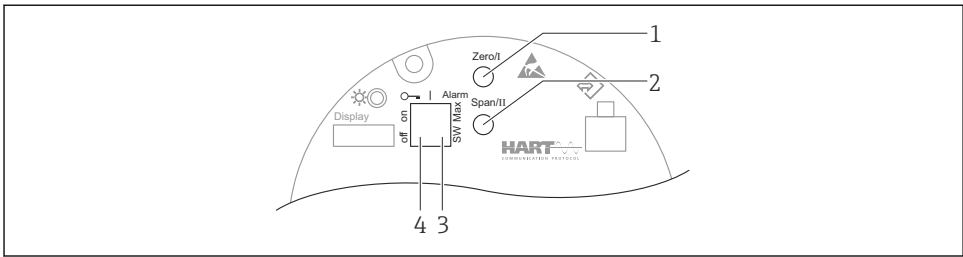
- M20 缆塞，塑料，IP66/68 TYPE 4X/6P
- M20 缆塞，镀镍黄铜，IP66/68 TYPE 4X/6P
- M20 缆塞，316L，IP66/68 TYPE 4X/6P
- M20 螺纹接头，IP66/68 TYPE 4x/6P
- G1/2 螺纹接头，IP66/68 TYPE 4X/6P
如果选择 G1/2 螺纹接头，仪表出厂预安装 M20 螺纹接头，随箱包装中提供 G1/2 转接头以及配套文档资料
- NPT1/2 螺纹接头，IP66/68 TYPE 4X/6P
- 运输防护堵头：IP22 TYPE 2
- HAN7D 插头，90 度，IP65 NEMA Type 4X
- M12 接头
外壳关闭且连接连接电缆：IP66/67 NEMA Type 4X
外壳打开或未连接连接电缆：IP20，NEMA Type 1

注意**M12 插头和 HAN7D 插头：安装不当将无法保证 IP 防护等级！**

- ▶ 插入并拧紧连接电缆，才能确保仪表的 IP 防护等级。
- ▶ 使用 IP67 NEMA Type 4X 防护等级的连接电缆，才能确保仪表的 IP 防护等级。
- ▶ 安装堵头或连接电缆，否则无法保证设计 IP 防护等级。

7 操作方式

7.1 电子插件上的操作按键和 DIP 开关



A0039285

- 1 操作按键，量程下限 (Zero) 设置
- 2 操作按键，量程上限 (Span) 设置
- 3 DIP 开关，报警电流设置
- 4 DIP 开关，锁定和解锁仪表

i 相对于其他操作方式（例如 FieldCare/DeviceCare），通过 DIP 开关进行的设置具有最高优先级。

7.2 现场显示单元（用于访问操作菜单）

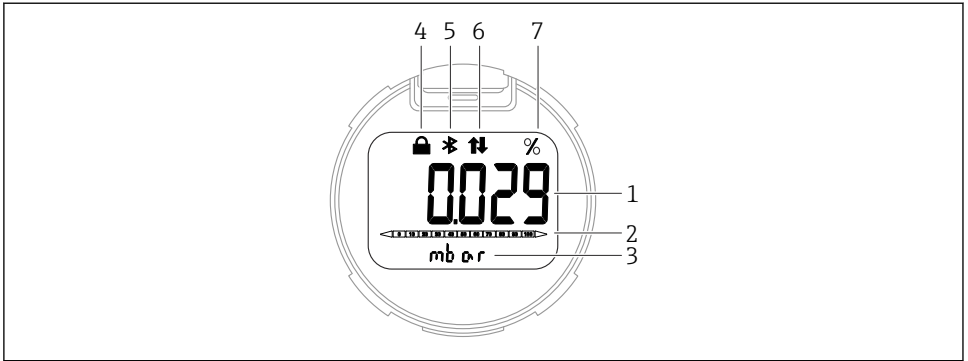
7.2.1 设备显示单元（可选）

功能：

- 显示测量值、故障信息和提示信息
- 发生故障时背光显示从绿色切换至红色
- 设备显示单元可以拆除，方便后续操作

i 可以在仪表显示单元的附加选项中选择 Bluetooth® 蓝牙无线技术。

i 根据供电电压和电流消耗打开或关闭背光显示。
根据供电电压和电流消耗打开或关闭 Bluetooth 蓝牙功能。

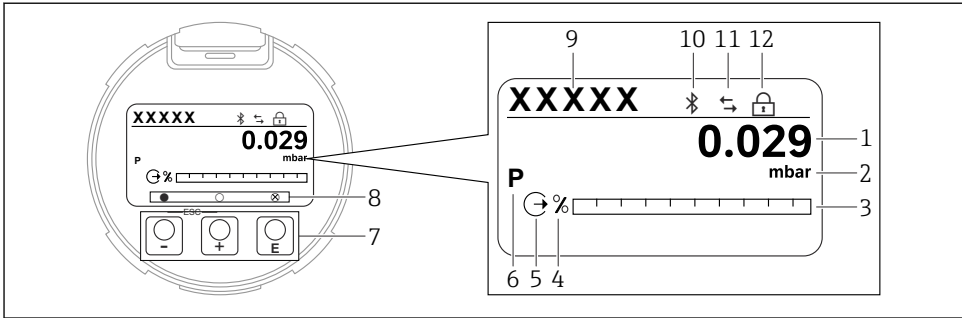


A0043599

4 段码显示屏

- 1 测量值 (最多 5 位)
- 2 棒图 (与电流输出成正比)
- 3 测量值单位
- 4 锁定 (仪表锁定时显示此图标)
- 5 蓝牙功能 (蓝牙连接时此图标闪烁)
- 6 HART 通信 (开启 HART 通信时显示此图标)
- 7 电流输出测量值 (百分比单位)

下图为示例。显示内容取决于实际设置。



A0047142

图 5 图形显示屏，带光敏键。

- 1 测量值 (最多 12 位)
- 2 测量值单位
- 3 棒图 (与电流输出成正比)
- 4 棒图单位
- 5 电流输出图标
- 6 显示测量值图标 (例如 p = 压力)
- 7 光敏键
- 8 按键反馈图标。可选不同显示图标: 圆圈 (空心) = 短按按键; 圆圈 (实心) = 长按按键; 圆圈 (带 X) = 由于蓝牙连接无法操作
- 9 设备位号
- 10 蓝牙功能 (蓝牙连接时此图标闪烁)
- 11 HART 通信 (开启 HART 通信时显示此图标)
- 12 锁定 (仪表锁定时显示此图标)

■ 操作按键

- 在选择列表中向下移动
- 在功能参数中编辑数值或字符

■ 操作按键

- 在选择列表中向上移动
- 在功能参数中编辑数值或字符

■ 操作按键

- 确认输入
- 跳转至下一项
- 选择菜单项，并进入编辑模式
- 解锁或锁定显示单元操作
- 按住回按键显示选定参数 (如有) 的简短说明

■ 按键和回按键 (ESC 功能)

- 退出参数编辑模式，不保存更改后的数值
- 选择菜单层级: 同时按下这两个按键，返回上一级菜单
- 同时按下这两个按键，返回上一级菜单

8 调试

8.1 准备工作

测量范围和测量值单位与铭牌参数一致。

警告

电流输出设置关乎安全!

设置错误会导致介质泄漏。

- ▶ 电流输出设置取决于**分配 PV**参数中的设置。
- ▶ 更改**分配 PV**参数后，检查范围（LRV 和 URV）的设置，必要时重新设置。

警告

过程压力超限!

部件爆裂存在人员受伤的风险! 压力过大将显示警告信息。

- ▶ 如果仪表过程压力超限，将输出警告信息。
- ▶ 仅允许在传感器的量程范围内使用仪表!

8.1.1 出厂状态

未订购自定义设置时，仪表的出厂状态如下：

- **分配 PV** 参数 **压力** 选项
- 已根据传感器标称值设置标定参数
- 报警电流已设置为最小值 3.6 mA（仅当订购过程中未选择其他选项时）
- DIP 开关已拨至 **OFF** 位置
- 如果订购蓝牙功能，将开启蓝牙功能

8.2 功能检查

测量点投入运行前执行功能检查：

- “安装后检查”检查列表（参见“安装”章节）
- “连接后检查”检查列表（参见“电气连接”章节）

8.3 开机



所有调试软件均提供调试向导，帮助用户设置最重要的参数（**操作向导** 菜单 **调试** 向导）。

8.4 设置显示语言

8.4.1 现场显示单元

设置显示语言



设置显示语言时，需要先解锁显示单元：

1. 按下回按键，并保持至少 2 s。
 - ↳ 显示一个对话框。

2. 解锁显示单元操作。
3. 在主菜单中选择 **Language** 参数。
4. 按下 \square 按键。
5. 通过 \oplus 或 \ominus 按键选择所需语言。
6. 按下 \square 按键。



显示单元操作自动锁定:

- 主页面上超过 1 min 无任何按键操作
- 操作菜单上超过 10 min 无任何按键操作

显示单元操作 - 锁定/解锁

长按 \square 键 2 秒以上，锁定或解锁光敏键。在出现的对话框中锁定或解锁显示单元操作。

满足下列条件时，显示单元操作自动锁定（SIL 设置向导除外）：

- 主页面上无按键操作 1 分钟后
- 操作菜单上无按键操作 10 分钟后

8.4.2 调试软件

参见调试软件的说明。

8.5 设置测量设备

8.5.1 通过电子插件上的操作按键调试仪表

通过电子插件上的按键进行下列操作：

- 位置调整（零点校正）
仪表的实际安装方向可能导致压力漂移
可以通过位置调整校正压力漂移
- 设置量程下限和量程上限
输入压力值不得超出传感器的标称压力范围（参见铭牌上的规格参数）
- 复位仪表

执行位置调整

1. 仪表安装至所需位置且未施加压力。
2. 同时按住“Zero”和“Span”键至少 3 秒。
3. LED 短暂亮起，表示已接受输入的位置调整压力值。

设置量程下限（压力或换算变量）

1. 在仪表中输入所需的压力量程下限值。
2. 按住“Zero”键至少 3 秒。
3. LED 短暂亮起，表示已接受压力量程下限值。

设置量程上限（压力或换算变量）

1. 在仪表中输入所需的压力量程上限值。

2. 按住“Span”键至少 3 秒。
3. LED 短暂亮起，表示已接受压力量程上限值。
4. 电子插件上的 LED 指示灯未亮起？
 - ↳ 不接受输入的压力量程上限值。
如果在分配 PV 参数选择**规模变量**选项并在**规模变量输出方式**参数选择**表格**选项，则无法执行湿标。

检查设置（压力或换算变量）

1. 短按“Zero”键（约 1 秒），显示量程下限值。
2. 短按“Span”键（约 1 秒），显示量程上限值。
3. 同时短按“Zero”和“Span”键（约 1 秒），显示位置偏差量。


复位仪表

- ▶ 同时按住“Zero”和“Span”键至少 12 秒。


8.5.2 通过调试向导调试仪表

FieldCare、DeviceCare¹⁾、SmartBlue 和显示单元中均提供**调试**向导，引导用户完成初始仪表调试。也可通过 AMS 或 PDM 调试。

1. 将仪表连接至 FieldCare 或 DeviceCare。
2. 在 FieldCare 或 DeviceCare 中打开仪表。
 - ↳ 显示设备概览页面（主界面）：
3. 在**操作向导**菜单中点击**调试**向导，启动调试向导。
4. 正确输入各个参数值，或正确选择选项。数值直接传输至设备中。
5. 单击“Next”，进入下一个界面。
6. 完成所有数值输入和选项选择后，单击“End”，关闭**调试**向导。

 如果尚未完成所有参数设置的情况下退出**调试**向导，设备状态可能无法确定。此时，建议恢复出厂设置。

实例：通过电流输出输出压力值

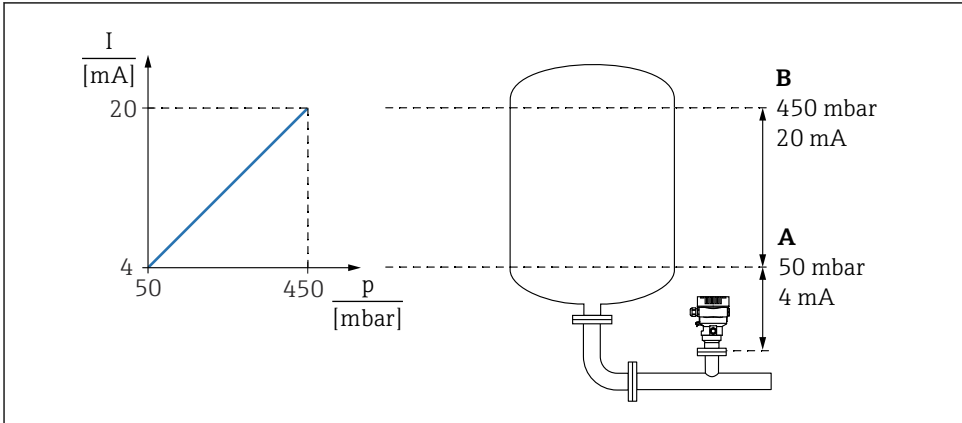
 自动转换压力和温度单位。不转换其他单位。

以下实例中，仪表测量罐体中的压力值，并通过电流输出输出压力值。最大压力 450 mbar (6.75 psi)对应 20 mA 电流。最小压力 50 mbar (0.75 psi)对应 4 mA 电流。

1) 登陆网站 www.software-products.endress.com 下载 DeviceCare。在 Endress+Hauser 软件门户完成注册即可下载产品。

前提:

- 测量变量与压力成正比
- 仪表的实际安装方向可能导致压力测量值漂移（空罐或非满罐测量值非零）
如需要，执行位置调整
- 必须在**分配 PV** 参数中设置**压力** 选项（出厂设置）
显示单元：进入**操作向导** 菜单的**调试** 向导，按住 \square 键，直至到达**分配 PV** 参数。按下 \square 键确认，然后选择**压力** 选项并按下 \square 键确认。



A0039009

- A LRV 输出值
- B URV 输出值


调整步骤:

1. 在**LRV 输出值** 参数中输入 4 mA 电流对应的压力值（50 mbar (0.75 psi)）。
2. 在**URV 输出值** 参数中输入 20 mA 电流对应的压力值（450 mbar (6.75 psi)）。

结果：量程设置为 4...20 mA。

8.5.3 不通过调试向导调试仪表

实例：罐体体积测量调试

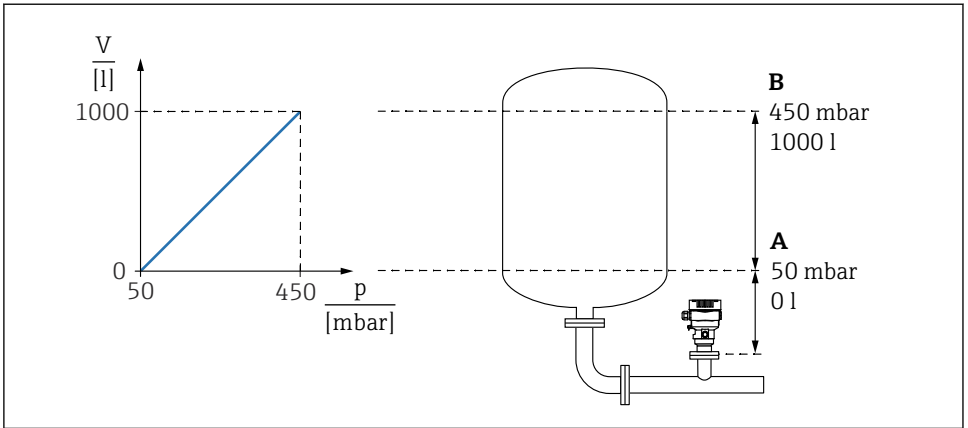
 自动转换压力和温度单位。不转换其他单位。

以下实例中，仪表测量罐体中的体积（单位：l）。最大体积为 1000 l (264 gal)，对应压力为 450 mbar (6.75 psi)。

最小体积为 0 l，对应压力为 50 mbar (0.75 psi)。

前提:

- 测量变量与压力成正比
- 仪表的实际安装方向可能导致压力测量值漂移（空罐或非满罐测量值非零）
如需要，执行位置调整



A0039010

- A “压力值 1” 参数和“规模变量值 1” 参数
 B “压力值 2” 参数和“规模变量值 2” 参数

i 调试软件相同页面的“Pressure”栏上显示当前压力值。

1. 在**压力值 1** 参数中输入量程下限标定点的压力值：50 mbar (0.75 psi)
 ↳ 菜单路径：应用 → 传感器 → 规模变量 → 压力值 1
2. 在**规模变量值 1** 参数中输入量程下限标定点的体积值：0 l (0 gal)
 ↳ 菜单路径：应用 → 传感器 → 规模变量 → 规模变量值 1
3. 在**压力值 2** 参数中输入量程上限标定点的压力值：450 mbar (6.75 psi)
 ↳ 菜单路径：应用 → 传感器 → 规模变量 → 压力值 2
4. 在**规模变量值 2** 参数中输入量程上限标定点的体积值：1000 l (264 gal)
 ↳ 菜单路径：应用 → 传感器 → 规模变量 → 规模变量值 2

结果：量程设置为 0 ... 1000 l (0 ... 264 gal)。只需设置**规模变量值 1** 参数和**规模变量值 2** 参数。设置不影响电流输出。



71650749

www.addresses.endress.com
