

技术资料

Memosens CCS53E

Memosens 数字式总氯传感器



应用

Memosens CCS53E 数字式总氯传感器能够在下列应用场合可靠测量：

- 污水处理厂：监测出水口消毒剂剂量，实现污水再生利用
- 工艺用水和公用工程：检测氯残留，防止损坏设备，例如在冷却塔中
- 食品与饮料行业：确保卫生灌装和食品清洗用水质量
- 饮用水：确保安全消毒，不过量投加消毒剂
- 游泳池：有效控制消毒剂投加剂量

优势

- 即使长时间处于无氯介质中，传感器也能提供可靠测量值。传感器不会关闭，一旦出现氯便会立即开始测量。这样可以快速响应过程变化，确保符合法规要求。
- 覆膜法总氯传感器维护量低，同比色法测量系统相比，测量点的使用成本显著降低。
- 采用 Memosens 2.0 技术，允许预标定传感器，确保快速更换传感器。同时传感器极化时间更短，提高了装置稳定性。
- 与 Liquiline 多参数变送器配套使用，能够同时测量其他相关液体分析参数，例如 pH。
- 测量范围广，满足不同应用需求：从零到痕量测量，直至总氯浓度不超过 20 mg/l 均可测量。

功能与系统设计

测量原理

基于电流法测量原理测定总氯浓度。

以下化合物统称为总氯：

- 余氯：次氯酸 (HOCl)、次氯酸根离子 (OCl⁻)
- 结合氯 (氯胺)
- 有机结合氯 (例如氰尿酸衍生物)

不包括氯离子 (Cl⁻)。

传感器为覆膜法双电极传感器。铂电极是阴电极，用作工作电极。卤化银涂层电极是阳电极，用作参比电极。

覆膜帽内充注有电解液，构成测量腔室。电极插入在测量腔室中。亲水性膜将测量腔室和被测介质隔离开来。介质中的氯化物渗透通过传感器内的覆膜。

两个电极间的恒定极化电压触发工作电极上的氯化物发生电化学反应。工作电极释放电子，参比电极接收电子，形成电流。在传感器的允许量程范围内，电流大小与总氯浓度成正比，几乎不受 pH 值的影响。变送器基于电流信号计算浓度测量值，单位为 mg/l (ppm)。

工作原理

传感器包括：

- 覆膜帽 (安装在测量腔室外部)
- 传感器杆，由大表面阳极 (反电极) 和塑料阴极 (工作电极) 组成

电极浸入放置在电解液中，覆膜隔离电解液和介质，以防电解液泄漏，以及污染物渗入介质中。

基于 DPD 光度法测定总氯浓度，测量系统通过光度比色法标定。测定的标定值直接输入至变送器中。

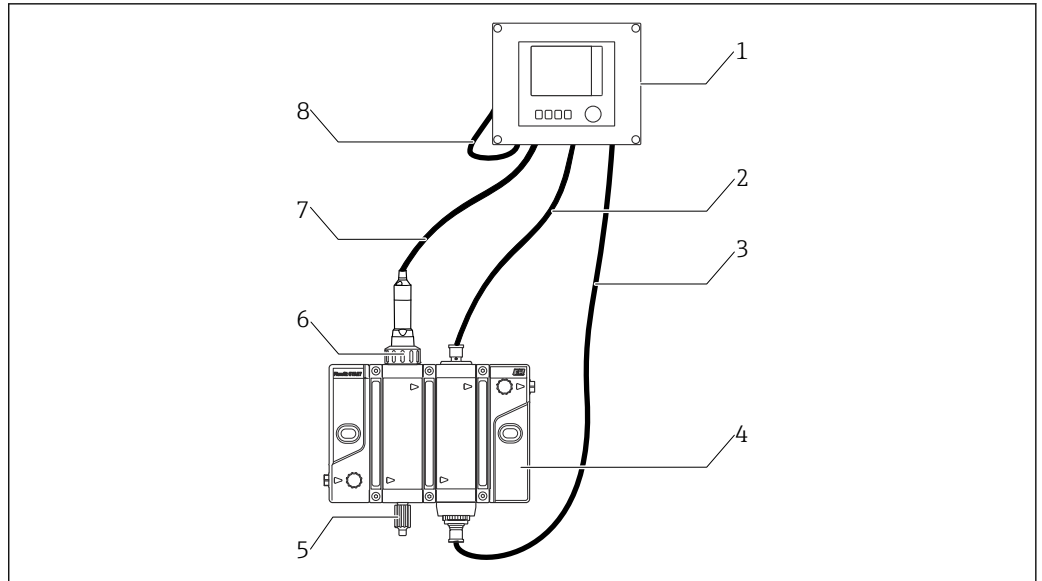
交叉灵敏度

- 氧化剂导致读数值偏高 (例如溴、碘、臭氧、二氧化氯、高锰酸盐、过乙酸和过氧化氢)。
- 还原剂导致读数值偏低 (例如硫化物、亚硫酸盐、硫代硫酸盐和联胺)。

测量系统

整套测量系统包括：

- 消毒剂传感器 CCS53E (覆膜法，Ø25 mm (0.98 in))，带配套安装转接头
- Flowfit CYA27 流通式安装支架
- 测量电缆，例如 CYK10 或 CYK20
- 变送器，例如 Liquiline CM44x (固件版本号不低于 01.13.00) 或 CM44xR (固件版本号不低于 01.13.00)
- 选配：延长电缆 CYK11
- 选配：接近开关
- 选配：Flexdip CYA112 浸入式安装支架



A0044943

图 1 测量系统示意图

- 1 Liquiline CM44x 或 CM44xR 变送器
- 2 电缆，连接感应式接近开关
- 3 电缆，连接安装支架状态指示灯
- 4 Flowfit CYA27 流通式安装支架
- 5 取样阀
- 6 消毒剂传感器 Memosens CCS53E (覆膜法, $\varnothing 25\text{ mm}$ (0.98 in))
- 7 CYK10 测量电缆
- 8 Liquiline CM44x 或 CM44xR 变送器的供电电缆

可靠性

可靠性

Memosens

Memosens 技术使测量点更安全、更可靠:

- 非接触式数字信号传输，实现最优的电气隔离效果
- 防粉尘、防水 (IP 68 防护等级)
- 允许在实验室中标定传感器，提升了过程测量点的稳定性
- 基于记录的传感器参数进行预维护，例如:
 - 总工作小时数
 - 出现极高或极低测量值的工作小时数
 - 高温工况下的累计工作小时数
 - 历史标定信息

可维护性

操作简单

Memosens 数字式传感器内置电子部件，储存标定参数和其他信息 (例如: 总运行小时数或极端工况下的累计工作小时数)。一旦传感器成功连接变送器，传感器参数立即自动传输至变送器中，用于计算当前测量值。由于标定参数储存在传感器中，因此，传感器标定和调节可以在非测量点处执行。因此:

- 可以在测试实验室的最佳外部工况下轻松标定传感器，提高了标定质量。
- 可使用预标定传感器快速便捷地替换现有传感器，显著提升了测量点的可用性。
- 基于保存的传感器参数可以精准确定维护间隔时间，实现预维护。
- 可在外部存储单元和应用程序中归档保存传感器历史记录。
- 因此可通过传感器的历史记录确定其当前应用情况。

安全性

数字式数据传输保证了数据安全

Memosens 技术对传感器中的测量值进行数字化处理，测量值以非接触方式传输至变送器中，无任何电气干扰。优点如下:

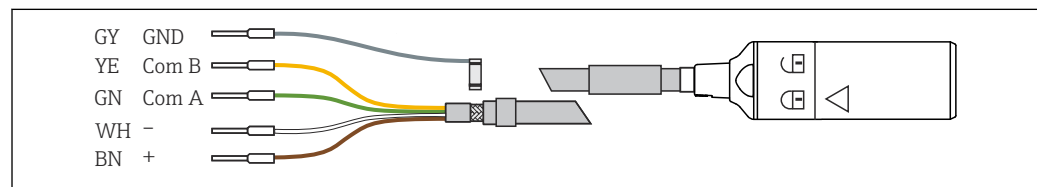
- 出现传感器故障，或发生传感器和变送器连接中断时，系统自动发出错误信息
- 及时快速检测错误，提高了测量点的稳定性

输入

测量变量	总氯	[mg/l, µg/l, ppm, ppb] <ul style="list-style-type: none"> ■ 余氯: <ul style="list-style-type: none"> ■ 次氯酸 (HOCl) ■ 次氯酸根离子 (OCl⁻) ■ 结合氯 (氯胺) ■ 有机结合氯 (例如氰尿酸衍生物)
	温度	[°C, °F]
测量范围	CCS53E-**11AD**	0 ... 5 mg/l (ppm) 总氯
	CCS53E-**11BF**	0 ... 20 mg/l (ppm) 总氯
信号电流	CCS53E-**11AD**	8...20 nA / 1 mg/l (ppm) HOCl
	CCS53E-**11BF**	8...20 nA / 1 mg/l (ppm) HOCl

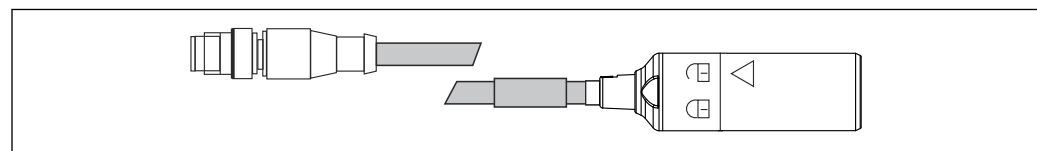
电源

变送器通过 Memosens 电缆 CYK10 进行电气连接。



A0024019

图 2 测量电缆 CYK10



A0018861

图 3 电气连接: CYK10 电缆, 带 M12 插头

性能参数

参考操作条件	温度	20 °C (68 °F)
	pH 值	pH 7.5 ± 0.2
	流量	40 ... 60 cm/s (15.7 ... 23.6 in/s)
	不含 HOCl 的基础介质	自来水
响应时间	T ₉₀ < 180 秒 (完成极化后)	
极化时间	初始调试	45 min
	重新调试	20 min
测量值分辨率	最大测量值的 0.05 %。 ¹⁾	

1) 在参考工作条件下高于定量限 (LOQ)

测量误差	CCS53E-**11AD**	LOD (检出限) ¹⁾ 0.008 mg/l (ppm) HOCl	LOQ (定量限) 0.028 mg/l (ppm) HOCl
	CCS53E-**11BF**	0.008 mg/l (ppm) HOCl	0.028 mg/l (ppm) HOCl
1) 符合 ISO 15839 标准。测量误差已考虑电极系统中传感器和变送器的测量不确定性。但是未考虑标液和实际操作引起的测量误差。			
重复性	CCS53E-**11AD**	0.004 mg/l (ppm)	
	CCS53E-**11BF**	0.007 mg/l (ppm)	
标称斜率	CCS53E-**11AD**	11 nA / 1 mg/l (ppm) HOCl	
	CCS53E-**11BF**	11 nA / 1 mg/l (ppm) HOCl	
长期漂移	< 1 % / 月 (平均值, 在变化浓度和参考操作条件 (含余氯) 下操作时测定)		
电解液使用寿命	3 ... 6 个月 (取决于水质)		
固有消耗量	传感器的固有耗氯量可忽略不计。		

安装

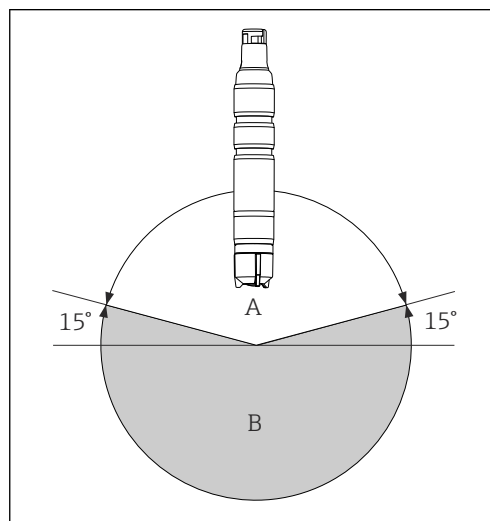
安装方向

注意

禁止倒装!

工作电极上无恒定厚度的电解液膜, 将失去传感器功能。

- ▶ 将传感器安装在安装支架、安装支座或合适过程连接中, 水平倾斜角度不得小于 15°。
- ▶ 禁止采用其他安装角度。
- ▶ 参照安装支架的《操作手册》安装传感器。



A 允许安装角度范围

B 禁止安装角度范围

A0034236

插入深度

不得小于 50 mm (1.97 in)。

参见传感器上的安装标记 (▼)。

安装指南

在 Flowfit CYA27 安装支架中安装传感器

传感器可以安装在 Flowfit CYA27 流通式安装支架中。安装支架不仅可以安装总氯传感器, 还支持同时多参数测量, 并提供流量监测功能。

安装注意事项:

- ▶ 保证流经传感器的介质流速不低于 15 cm/s (0.49 ft/s), 流入安装支架的介质体积流量不小于 5 l/h 或 30 l/h)。

- ▶ 在介质直接回流至溢流池、管道或类似装置的过程中，必须确保传感器的背压恒定，不得大于 1 bar relativ (14.5 psi relativ) (2 bar abs. (29 psi abs.))。
- ▶ 避免出现传感器真空，例如介质回流至泵的进水口产生的真空。
- ▶ 为了避免发生黏附，重度污染水样需要首先经过过滤处理。

环境条件

环境温度范围 -20 ... 60 °C (-4 ... 140 °F)

储存温度范围	长期储存最长不超过 2 年		储存最长不超过 48 小时
	充注有电解液	0 ... 35 °C (32 ... 95 °F) (不结冻)	
未充注电解液	-20 ... 60 °C (-4 ... 140 °F)		

防护等级 IP68 (测试条件: 1.8 m (5.91 ft)水柱, 20 °C (68 °F), 超过 7 天)

过程条件

过程温度范围 0...55 °C (32...130 °F), 不结冻

过程压力范围 进水口压力与实际使用的接头类型和安装方式相关。
在敞开式出水口处测量。
传感器可以在过程压力不超过 1 bar relativ (14.5 psi relativ) (2 bar abs. (29 psi abs.)) 的工况下使用。

pH 范围 保证有效测量总氯的 pH 范围 pH 4...9¹⁾
标定 pH 4...9
测量 pH 4...9

1) 在 pH 值不超过 4 的环境下，如果介质中同时存在氯离子 (Cl⁻) 时，还会生成 Cl₂，导致测量结果失真


电导率 传感器可以测量极低电导率的介质，例如去离子水。

限流值 不低于 5 l/h (1.3 gal/h)，安装在 Flowfit CYA27 流通式安装支架 (5 l) 中
不低于 30 l/h (7.9 gal/h)，安装在 Flowfit CYA27 流通式安装支架 (30 l) 中

流量 不低于 15 cm/s (0.5 ft/s)，例如安装在 Flexdip CYA112 浸入式安装支架中

- ▶ 为了确保传感器的各项功能正常，符合设计性能，必须满足下表中列举的介质流速要求。

	介质流速 [cm/s]	体积流量[l/h]		
		Flowfit CYA27 (5 l 型号)	Flowfit CYA27 (30 l 型号)	Flexdip CYA112
最小值	15	5	30	传感器自由悬挂安装在介质中；请注意：安装过程中的介质流速不得低于 15 cm/s。
最大值	80	30	60	

 安装支架中的体积流量与介质流速相关。正确设置的详细信息参见安装支架的《操作手册》。

机械结构

外形尺寸

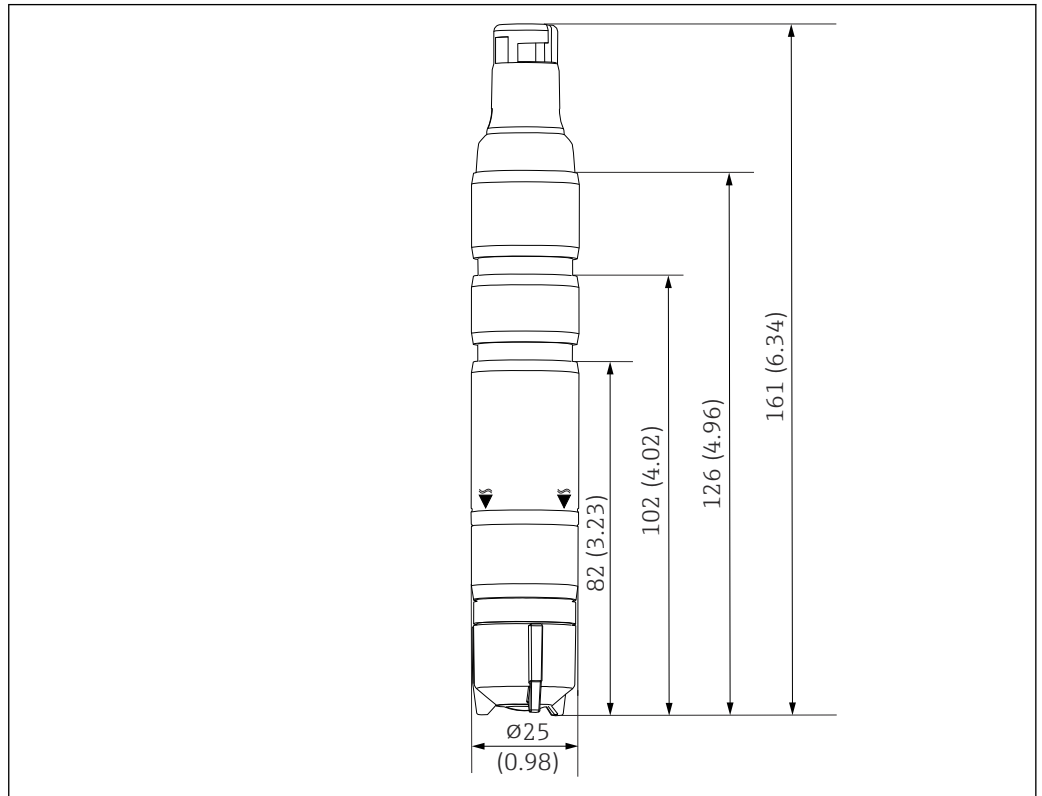


图 4 外形尺寸示意图; 单位: mm (in)

A0045241

重量

传感器, 带覆膜帽和电解液 (无保护帽和转接头)
约 95 g (3.35 oz)

材质

传感器杆	POM (聚甲醛)
覆膜	PET/PVDF
覆膜帽	PVDF
保护帽	<ul style="list-style-type: none"> ▪ 容器: PC Makrolon (聚碳酸酯) ▪ 密封圈: Kraiburg TPE TM5MED ▪ 盖板: PC Makrolon (聚碳酸酯)
密封圈	FKM
传感器杆接头	PPS

电缆规格

max. 100 m (330 ft), 含延长电缆

证书与认证

登陆公司官网, 打开 Configurator 产品选型软件, 下载最新产品证书: www.endress.com。

1. 点击“产品筛选”按钮, 或在搜索栏中直接输入基本型号, 选择所需产品。
2. 打开产品主页。

点击配置按钮, 打开 Configurator 产品选型软件。

订购信息

产品主页

www.endress.com/ccs53e

Configurator 产品选型软件

详细的订购信息可从距离您最近的销售机构 www.addresses.endress.com 或通过 www.endress.com 的产品选型软件获取:

1. 使用过滤器和搜索框选择产品。
2. 打开产品主页。
3. 选择 **Configuration**。



产品选型软件: 产品选型工具

- 最新设置参数
- 取决于设备类型: 直接输入测量点参数, 例如: 测量范围或显示语言
- 自动校验排他选项
- 自动生成订货号及其明细, PDF 文件或 Excel 文件输出
- 通过 Endress+Hauser 在线商城直接订购

供货清单

供货清单如下:

- 消毒剂传感器 (覆膜法, $\varnothing 25$ mm), 带保护帽, 即插即用
- 电解液 (瓶装, 50 ml (1.69 fl oz))
- 替换覆膜帽, 安装在保护帽中
- 《操作手册》
- 制造商证书

附件

以下为本文档发布时可提供的重要附件。

此处列出的附件兼容文档资料介绍的产品。

1. 不同产品组合面临不同的应用限制。
确保测量点与应用相配, 相关工作由测量点操作人员负责。
 2. 请注意文档资料中的所有产品信息, 特别是技术参数。
 3. 未列举附件的详细信息请联系 Endress+Hauser 服务部门或当地销售中心。
- 联系 Endress+Hauser 当地销售中心。

服务专用附件

维护套件 CCV05

订购信息参见产品选型表

- 2 个覆膜帽和 1 瓶电解液 (50 ml (1.69 fl oz))
- 1 瓶电解液 (50 ml (1.69 fl oz))
- 2 套密封圈

设备专用附件

Memosens 电缆 CYK10

- 连接 Memosens 数字式传感器
- 产品主页上的 Configurator 产品选型软件: www.endress.com/cyk10



《技术资料》TI00118C

Memosens 电缆 CYK11

- 延长电缆, 适用于 Memosens 数字式传感器
- 产品主页上的 Configurator 产品选型软件: www.endress.com/cyk11



《技术资料》TI00118C

Memosens 电缆 CYK20

- 连接 Memosens 数字式传感器
- 产品主页上的 Configurator 产品选型软件: www.endress.com/cyk20

Flowfit CYA27

- 模块化流通池，支持多参数测量
- 产品主页上的 Configurator 产品选型软件: www.endress.com/cya27



《技术资料》TI01559C

Flexdip CYA112

- 浸入式安装支架，用于水和污水测量
- 模块化安装支架系统，用于在敞口池、明渠和敞口罐中安装传感器
- 材质: PVC 或不锈钢
- 产品主页上的 Configurator 产品选型软件: www.endress.com/cya112



《技术资料》TI00432C

PF-3 光度计

- 紧凑型手持光度计，用于测定参比测量值
- 显色试剂瓶，带试剂滴加说明
- 订货号: 71257946

CYA27 的转接头套件 CCS5x (D/E)

- 卡环
- 止推环
- O 型圈
- 订货号: 71372027

CYA112 的转接头套件 CCS5x (D/E)

- 转接头，带 O 型圈
- 2 个锁定螺栓
- 订货号: 71372026

CYA112 的快速紧固件套件

- 转接头，含内部和外部组件（包括 O 型圈）
- 安装拆卸工具
- 订货号: 71093377，或作为 CYA112 的安装附件购买

COY8

零点凝胶，适用溶解氧传感器和消毒剂传感器

- 不含消毒剂成分的零点凝胶，用于溶解液和消毒剂测量点的验证、零点标定和调节
- 产品主页上的 Configurator 产品选型软件: www.endress.com/coy8



《技术资料》TI01244C







www.addresses.endress.com
