

# 安全指南

## Cerabar M PMP51, PMP55

4-20 mA HART、PROFIBUS PA、  
FOUNDATION Fieldbus

Ex db IIC T6/T4 Gb





# Cerabar M PMP51, PMP55

4-20 mA HART、PROFIBUS PA、FOUNDATION Fieldbus

## 目录

文档信息 .....	4
相关文档资料 .....	4
补充文档资料 .....	4
证书和声明 .....	4
制造商地址 .....	4
扩展订货号 .....	4
安全指南: 概述 .....	6
安全指南: 特殊工况 .....	6
安全指南: 安装 .....	7
安全指南: Ex d 连接 .....	7
温度表 .....	8
连接参数 .....	8

## 文档信息



提供多语言译本。英文版具有法律效应。

## 相关文档资料

调试设备时应遵照配套《操作手册》的指南要求:

HART  
BA00382P  
PROFIBUS PA  
BA00383P  
FOUNDATION Fieldbus  
BA00384P

## 补充文档资料

《防爆手册》CP00021Z

防爆手册的获取方式:

- 进入 Endress+Hauser 官网的下载区:  
[www.endress.com](http://www.endress.com) -> 资料下载 -> 宣传手册和产品目录 -> 输入  
关键词: CP00021Z
- 查询设备随箱 CD 光盘 (部分型号适用)

## 证书和声明

**NEPSI 一致性声明**

证书号:  
GYJ24.1061X

附带证书号的仪表符合下列标准(与仪表型号相关):

- GB/T 3836.1-2021
- GB/T 3836.2-2021

## 制造商地址

Endress+Hauser SE+Co. KG  
Hauptstraße 1  
79689 Maulburg, Germany  
生产厂地址: 参考铭牌。

## 扩展订货号

铭牌上标识有扩展订货号, 仪表上的铭牌位置应清晰可见。铭牌的详细信息请参考相关《操作手册》。

## 扩展订货号的结构

PMP5x      -      \*\*\*\*\*      +      A\*B\*C\*D\*E\*F\*G\*..  
 (仪表型号)      (基本订购选项)      (可选订购选项)

\* = 占位符

此位置处的选型代号以数字或字母显示，替代占位符。

### 基本订购选项

基本订购选项包括仪表必须选择的选项(必选项)。位数取决于选项数量。选择的选项可能占多个位数。

### 可选订购选项

可选订购选项为仪表的其他选项(可选项)。位数取决于选项数量。选型代号由两位字符组成，便于标识(例如: JA)。第一位字符(ID)表示订购选项，由数字或字母组成(例如: J=测试、证书)。第二位字符表示订购选项中的选型代号(例如: A = 3.1 材料(接液部件)，检测证书)。

详细设备信息参见下表。表格中详细列举了防爆相关扩展订货号的位置和选型代号。

### 扩展订货号: Cerabar M



以下列举的规格参数选自产品选型表，可以确定：

- 仪表的配套文档(参照铭牌上标识的订货号)。
- 文档中引用的选型代号。

### 仪表型号

PMP51、PMP55

### 基本订购选项

订购选项 1、2 (认证)		说明
选型代号		
PMP5x	NB	NEPSI Ex db IIC T6/T4 Gb

订购选项 3 (输出)		说明
选型代号		
PMP5x	2	4-20 mA HART
	3	PROFIBUS PA
	4	FOUNDATION Fieldbus

## 可选订购选项

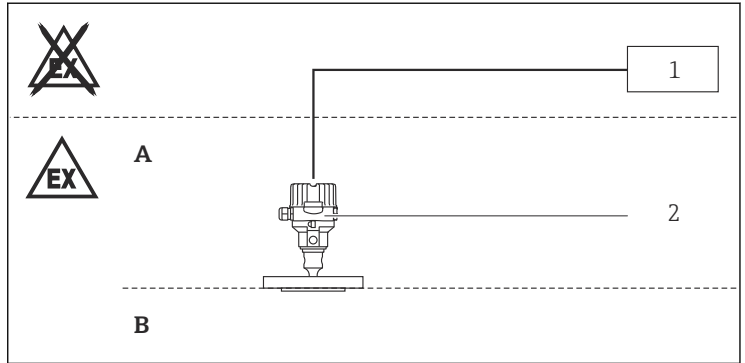
不提供危险区中使用的选项。

### 安全指南：概述

- 遵守《操作手册》中的安装指南和安全指南。
- 进行仪表安装、电气连接、调试和维护的人员必须满足下列要求：
  - 具有承担任务和执行任务的合适资质
  - 经过防爆保护培训
  - 熟悉国家法规
- 安装、使用和维护设备时，用户必须遵守《操作手册》和标准中列举的要求：
  - GB 50257-2014：“电气装置安装工程 爆炸和火灾危险环境电气装置施工及验收规范”
  - GB/T 3836.13-2021：“爆炸性环境，第 13 部分：设备的修理、检修、修复和改造”
  - GB/T 3836.15-2017：“爆炸性环境，第 15 部分：电气装置的设计、选型和安装”
  - GB/T 3836.16-2022：“爆炸性环境，第 16 部分：电气装置的检查与维护”
- 按照制造商说明和国家法规安装仪表。
- 仅允许在接液部件材料具有足够耐腐蚀能力的介质中使用。
- 避免下列部位出现静电荷充电：
  - 塑料表面（例如外壳、传感部件、特殊表面抛光、使用附加安装板等）
  - 绝缘部件（例如绝缘金属板）
- 改装设备破坏防爆性能，只允许 Endress+Hauser 授权人员执行改装操作。

### 安全指南：特殊情况

- 使用轻金属法兰或法兰面时（例如钛材、锆材），应避免冲击和摩擦引起火花。
- 避免静电荷充电：禁止使用干布干擦表面。
- 对外壳、其他金属部件或吊牌进行额外或特殊抛光处理时：
  - 存在静电荷充放电危险。
  - 正确选择仪表安装位置，远离可能出现聚集静电荷的区域，间距不得小于 0.5 m）。

**安全指南：安装**

A0023750

- A 防爆 1 区，电子部件  
 B 防爆 1 区，过程  
 1 电源 U  
 2 PMP51、PMP55

- 在潜在爆炸性环境中：禁止打开带电设备的接线腔盖和电子腔盖。
- 操作前：
  - 拧上盖板。
  - 拧紧盖板上的固定卡扣。
- 连接设备：
  - 使用合适的 Ex db 隔爆电缆和线芯连接设备。
  - 使用合适的 Ex db 隔爆管路系统。
  - 使用专用防爆导管安装电缆时，直接在外壳上安装配套密封件。
  - 如果环境温度高于+70 °C，请使用合适的耐热电缆或导线。
  - 使用随箱包装内的金属堵头密封未使用的电缆入口。正确选择替换堵头，必须单独通过 Ex db 隔爆认证。
  - 塑料堵头只提供运输防护功能。

**安全指南：  
Ex d 连接**

- 如需要或存在任何疑问：联系制造商获取规格参数。
- 不能修理阻燃型仪表。

## 温度表

温度等级	过程温度 $T_p$ (过程)	环境温度 $T_a$ (外壳)
T6	$\leq 80\text{ }^\circ\text{C}$	$-40\text{ }^\circ\text{C} \leq T_a \leq +75\text{ }^\circ\text{C}$
T4	$\leq 120\text{ }^\circ\text{C}$	



禁止超过外壳的最高允许环境温度。

设备型号: PMP51

过程温度是指膜片温度。

设备型号: PMP55

允许更高环境温度, 与隔膜密封系统相关。

## 连接参数

## 基本订购选项 3 = 2

电源
$U \leq 45\text{ V}_{\text{DC}}$ $P \leq 1.1\text{ W}$

## 基本订购选项 3 = 3, 4

电源
$U \leq 32\text{ V}_{\text{DC}}$ $P \leq 1.25\text{ W}$











71640769

[www.addresses.endress.com](http://www.addresses.endress.com)

---