

簡易取扱説明書 Cerabar PMC51B

プロセス圧力測定
HART



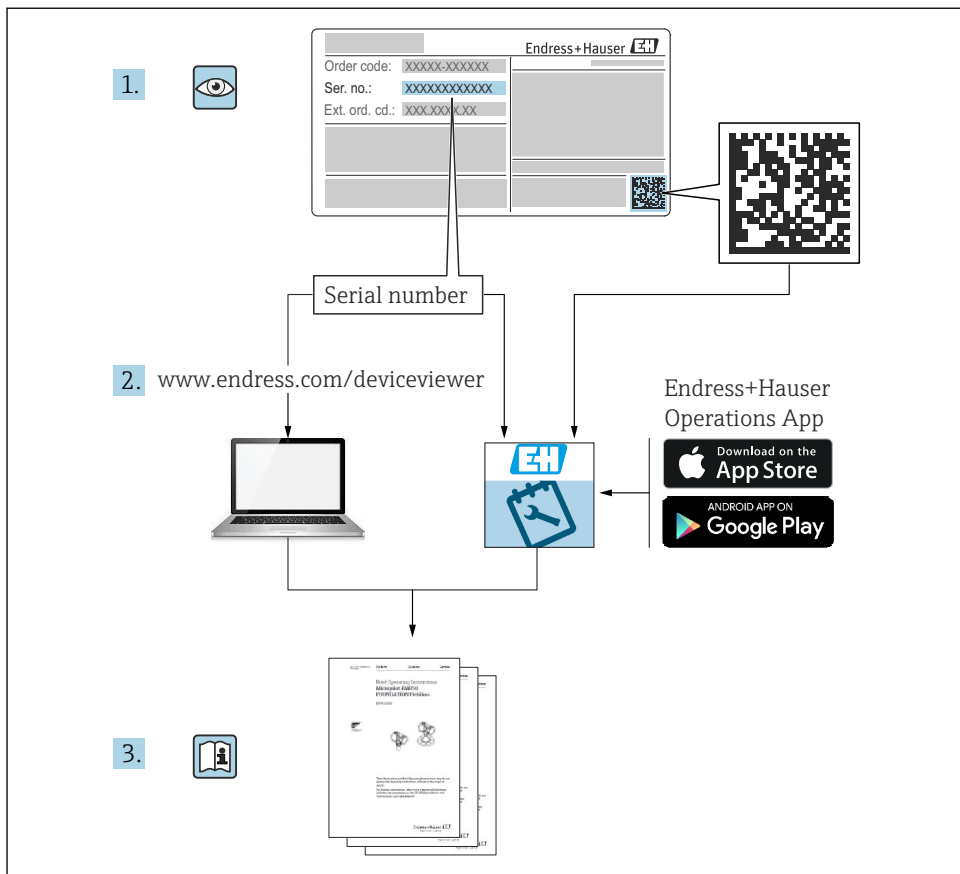
これは簡易取扱説明書であり、該当機器の正確な情報については、取扱説明書を参照してください。

詳細情報については、取扱説明書および関連資料を参照してください。

すべての機器バージョンの情報は、以下から入手できます。

- インターネット：
www.endress.com/deviceviewer
- スマートフォン/タブレット端末：
Endress+Hauser Operations アプリ

1 関連資料



A0023555

2 本説明書について

2.1 資料の機能

簡易取扱説明書には、納品内容確認から初回の設定までに必要なすべての情報が記載されています。

2.2 シンボル

2.2.1 安全シンボル



危険な状況を警告するシンボルです。この表示を無視して誤った取り扱いをすると、死亡したり、大けがをしたりするほか、爆発・火災を引き起こす恐れがあります。

警告

危険な状況を警告するシンボルです。この表示を無視して誤った取り扱いをすると、死亡、大けが、爆発、火災の恐れがあります。

注意

危険な状況を警告するシンボルです。この表示を無視して誤った取り扱いをすると、けが、物的損害の恐れがあります。

注記

人身傷害につながらない、手順やその他の事象に関する情報を示すシンボルです。

2.2.2 電気シンボル

接地端子：⏏

接地システムへの接続用端子です。

2.2.3 特定情報に関するシンボル

許可：☑

許可された手順、プロセス、動作

禁止：☒

禁止された手順、プロセス、動作

追加情報：i

資料参照：📖

ページ参照：📄

一連のステップ：1, 2, 3

個々のステップの結果：L▶

2.2.4 図中のシンボル

項目番号：1, 2, 3 ...

一連のステップ：1, 2, 3

図：A, B, C, ...

2.2.5 機器のシンボル

安全上の注意事項：⚠ → 📖

関連する取扱説明書に記載されている安全上の注意事項に従ってください。

2.2.6 通信シンボル

2.3 登録商標

HART®

FieldComm Group, Austin, Texas, USA の登録商標です。

Bluetooth®

Bluetooth® の文字商標とロゴは Bluetooth SIG, Inc. の登録商標であり、Endress+Hauser は許可を受けてこのマークを使用しています。その他の商標や商品名は、その所有者に帰属します。

Apple®

Apple、Apple ロゴ、iPhone、iPod touch は、米国その他各国で登録された Apple Inc. の商標です。App Store は Apple Inc. のサービスマークです。

Android®

Android、Google Play、Google Play ロゴは Google Inc. の登録商標です。

カルレッツ®

DuPont Performance Elastomers L.L.C., Wilmington, USA の登録商標です。

3 安全上の基本注意事項

3.1 作業員の要件

設置、設定、診断、およびメンテナンスを実施する要員は、以下の要件を満たさなければなりません。

- ▶ 訓練を受けて、当該任務および作業に関する資格を取得した専門作業員であること
- ▶ 施設責任者の許可を得ていること
- ▶ 各地域/各国の法規を熟知していること
- ▶ 専門作業員は作業を開始する前に、取扱説明書、補足資料、および証明書（用途に応じて）の説明を熟読して理解しておく必要があります。
- ▶ 指示に従い、条件を遵守すること

オペレーター要員は、以下の要件を満たさなければなりません。

- ▶ 施設責任者からその作業に必要な訓練および許可を得ていること
- ▶ 本取扱説明書の指示に従ってください。

3.2 指定用途

Cerabar は、レベル測定および圧力測定用の圧力伝送器です。

3.2.1 不適切な用途

不適切な、あるいは指定用途以外での使用に起因する損傷については、製造者は責任を負いません。

不明な場合の確認：

- ▶ 特殊な液体および洗浄液に関して、Endress+Hauser では接液部材質の耐食性確認のサポートを提供いたしますが、保証や責任は負いかねます。

3.3 労働安全

機器で作業する場合：

- ▶ 各地域/各国の法規制に従って必要な個人用保護具を着用してください。
- ▶ 機器を接続する前に、電源電圧をオフにしてください。

3.4 操作上の安全性

けがに注意！

- ▶ 適切な技術的条件下でエラーや不具合がない場合にのみ、機器を操作してください。
- ▶ 施設作業するには、機器を支障なく操作できるようにする責任があります。

機器の改造

機器を無断で変更することは、予測不可能な危険を招く恐れがあり、認められません。

- ▶ 変更が必要な場合は、弊社営業所もしくは販売代理店にお問い合わせください。

修理

操作上の安全性と信頼性を保証するために、以下の点にご注意ください。

- ▶ 機器の修理は、そのことが明確に許可されている場合にのみ実施してください。
- ▶ 電気機器の修理に関する各地域/各国の規定を遵守してください。
- ▶ 弊社純正スペアパーツおよびアクセサリのみを使用してください。

危険場所

危険場所で機器を使用する場合に、身体やプラントが危険にさらされないよう、以下の点にご注意ください（例：防爆、圧力機器安全）。

- ▶ 注文した機器が危険場所仕様になっているか、銘板を確認してください。
- ▶ 本書に付随する別冊の補足資料の記載事項にご注意ください。

3.5 製品の安全性

本機器は、最新の安全要件に適合するように GEP (Good Engineering Practice) に従って設計され、テストされて安全に操作できる状態で工場から出荷されます。

本機器は一般的な安全基準および法的要件を満たしています。また、機器固有の EC 適合宣言に明記された EC 指令にも準拠します。Endress+Hauser は機器に CE マークを貼付することにより、機器の適合性を保証します。

3.6 機能安全 (SIL) (オプション)

機器を機能安全アプリケーションで使用する場合は、機能安全マニュアルを厳守する必要があります。

3.7 IT セキュリティ

Endress+Hauser では、取扱説明書の記載内容に従って本機器が設置および使用された場合にのみ保証いたします。本機器は、いかなる予期しない設定変更に対しても保護するセキュリティ機構を備えています。事業者が定める IT セキュリティ規格への適合、および機器と機器のデータ伝送に関する追加的な保護を目的とした IT セキュリティ対策については、事業者自身が実施する必要があります。

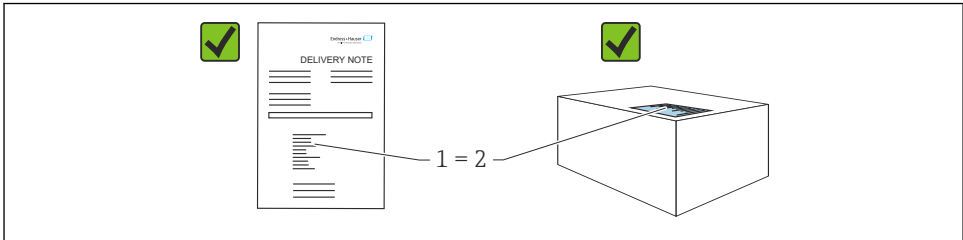
3.8 機器固有の IT セキュリティ

本機器はオペレータによる保護対策をサポートする固有の機能を備えます。この機能はユーザー設定が可能であり、適切に使用すると操作の安全性向上が保証されます。最も重要な機能の概要は、次のセクションに示されています。

- ハードウェア書き込み保護スイッチによる書き込み保護
- ユーザーの役割を変更するためのアクセスコード（Bluetooth、FieldCare、DeviceCare、アセット管理ツール（例：AMS、PDM）を使用した操作に適用）


4 納品内容確認および製品識別表示

4.1 納品内容確認



A0016870

- 発送書類のオーダーコード（1）と製品ステッカーのオーダーコード（2）が一致するか？
- 納入品に損傷がないか？
- 銘板のデータがご注文の仕様および発送書類と一致しているか？
- ドキュメントはあるか？
- 必要に応じて（銘板を参照）：安全上の注意事項（XA）が提供されているか？

 いずれかの質問の回答が「いいえ」の場合は、Endress+Hauserにお問い合わせください。

4.2 保管および輸送

4.2.1 保管条件

- 当社出荷時の梱包材をご利用ください。
- 機器を清潔で乾燥した環境で保管し、衝撃による損傷から保護してください。

保管温度範囲

技術仕様書を参照してください。

4.2.2 測定点までの製品の搬送

▲ 警告

不適切な輸送！

ハウジングおよびメンブレンが損傷する危険性があります。けがの危険性があります。

- ▶ 機器を測定点に輸送する場合、当社出荷時の梱包材をご利用ください。

5 取付け

5.1 取付要件

5.1.1 一般的な設置説明

- 硬いものや鋭利なものでメンブレンを触ったり、洗浄したりしないでください。
- 設置する直前までメンブレン保護キャップを取り外さないでください。

ハウジングカバーと電線管接続口は常にしっかりと留めつけてください。

1. 電線管接続口を逆に締め付けます。
2. カップリングナットを締め付けます。

5.1.2 設置方法

- 圧力計と同じガイドライン (DIN EN837-2) に従って機器を取り付けます。
- 現場表示器が最も見やすくなるように、ハウジングと現場表示器の配置を調整します。
- Endress+Hauser では、機器をパイプまたは壁面に取り付けるための取付ブラケットをご用意しています。
- プロセス接続で測定物が付着する危険性がある場合は、フランジにフラッシングリングを使用してください。
 - フラッシングリングは、プロセス接続とプロセスの間に取り付けることができます。
 - 側面にある 2 つの洗浄穴を使用して、メンブレン前側の付着物を洗い流して、圧力チャンバを換気します。
- 固形物を含む媒体（汚濁液など）の測定では、セパレータやドレンバルブを設置すると沈殿物を除去することができます。
- バルブマニホールドを使用すると、プロセスを中断することなく設定、設置、メンテナンス作業を容易に行うことができます。
- 機器の取付け、電気接続、および操作時に、湿気などの水分がハウジングに侵入しないようにしてください。
- 可能な場合は必ずケーブルおよびプラグを下方に向け、水分（雨水や結露など）の侵入を防止してください。

5.1.3 ネジ付き機器の設置方法

- G1 ½" ネジ付き機器：
プロセス接続のシール面にフラットシールを配置します。
メンブレンに余分な張力がかからないようにする必要があります。ネジのシールには麻やそれと同等の材質を使用しないでください。
- NPT ネジ付き機器：
 - ネジの周囲にテフロンテープを巻いてシールを施してください。
 - 機器の六角ボルトのみを締め付けます。ハウジングで機器を回転させないでください。
 - ネジを締め付けすぎないでください。規格に準拠した必要な深さまで NPT ネジを締め付けます。
- 以下のプロセス接続では、最大締め付けトルクとして 40 Nm (29.50 lbf ft) が規定されています。
 - ネジ込み接続 ISO228 G ½"、フラッシュマウントメンブレン付き
 - ネジ込み接続 DIN13 M20 x 1.5、フラッシュマウントメンブレン付き
 - NPT 3/4"、フラッシュマウントメンブレン付き

PVDF ネジ付き機器の取付け

▲ 警告

プロセス接続が損傷する恐れがあります。

けがに注意！

- ▶ PVDF ネジ付きの機器は、付属の取付ブラケットを使用して設置する必要があります。
- ▶ PVDF はメタルフリーアプリケーション専用です。

▲ 警告

材質は圧力および温度によって疲労します！

部品が破裂した場合のけがに注意！ 高い圧力や温度にさらされると、ネジ込みが緩くなる可能性があります。

- ▶ ネジが完全に締め付けられていることを定期的を確認してください。
- ▶ テフロンテープを使用して、½" NPT ネジにシールを施してください。

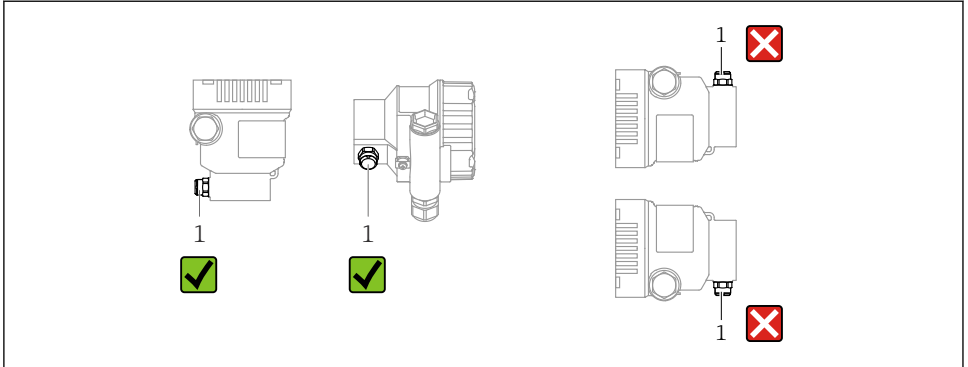
5.1.4 取付方向

注記

機器が損傷する可能性があります。

洗浄プロセスで（冷水などを使用して）加熱した機器を冷却すると、短時間、真空状態が生じます。これにより、水分が圧力補正要素（1）を介してセンサ内に侵入する可能性があります。

- ▶ 機器を以下のように取り付けてください。



A0038723

- 圧力補正要素 (1) が閉塞しないようにしてください。
- 取付位置によるゼロ点シフト（容器が空のときにゼロ以外の測定値が表示される）は補正することができます。
- 取付には、遮断機器やサイフォン管の使用をお勧めします。
- 設置方向は測定用途に応じて異なります。

5.2 機器の取付け

5.2.1 気体の圧力測定

凝縮液がプロセス内に流れるように、タッピングポイントの上側に遮断機器（シャットオフバルブ等）付きの機器を取り付けてください。

5.2.2 蒸気の圧力測定

伝送器の最高許容周囲温度に注意してください。

取付け：

- O型サイフォン管と機器をタッピングポイントの下側に取り付けることをお勧めします。
機器をタッピングポイントの上側に取り付けることも可能です。
- 試運転前にサイフォン管を液で満たしてください。

サイフォン管を使用する利点：

- 復水の生成と回収により生じる高温加圧測定物から機器を保護
- ウォーターハンマの減衰
- 定義された水柱により、測定誤差と機器への温度影響を最小限（無視できる値）に抑制



技術データ（ネジの材質、寸法、オーダー番号など）については、アクセサリの関連資料（SD01553P）を参照してください。

5.2.3 液体の圧力測定

タッピングポイントより下側または同じ高さに遮断機器（シャットオフバルブ等）と本機器を取り付けてください。

5.2.4 レベル測定

- 機器は必ず、最も低い測定点より下に取り付けます。
- 次の場所への機器の設置は避けてください。
 - 投入カーテン
 - タンク排出口
 - ポンプの吸引領域
 - 攪拌器からの圧脈の影響を受ける可能性があるタンク内の位置
- 遮断機器の下流側に機器を取り付けると、校正や機能チェックを容易に実行できます。

5.2.5 ハウジングカバーの密閉

注記

汚れや付着物によりネジ/ハウジングカバーが損傷する可能性があります。

- ▶ カバーおよびハウジングのネジから汚れ（砂など）を取り除いてください。
- ▶ カバーを閉じるときに抵抗を感じた場合は、ネジに付着物がないことを再度確認してください。

i ハウジングのネジ

電子回路部と端子接続部のネジは、摩擦防止コーティングを施すことが可能です。以下は、すべてのハウジング材質に適用されます。

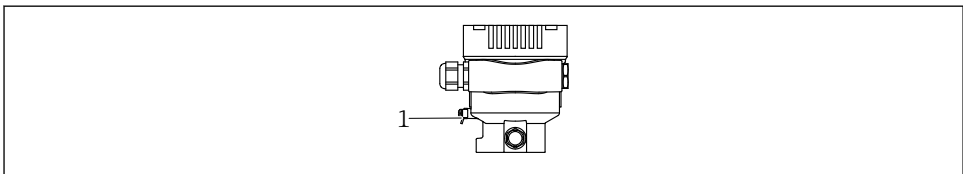
- ハウジングのネジは潤滑しないでください。

6 電気接続

6.1 接続要件

6.1.1 電位平衡

機器の保護接地は接続しないでください。必要に応じて、機器の接続前に、等電位線を機器の外部接地端子に接続することができます。



A0045411

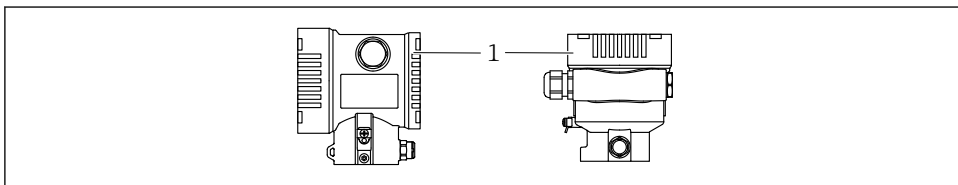
- 1 等電位線接続用の接地端子

警告**爆発の危険性**

- ▶ 危険場所のアプリケーションにおける安全上の注意事項については、個別の関連資料を参照してください。

i 電磁適合性を最適化するには、以下を実施してください。

- 等電位線をできるだけ短くします。
- 2.5 mm^2 (14 AWG) 以上の断面積を確保します。

6.2 機器の接続

A0043806

- 1 端子部蓋

i **ハウジングのネジ**

電子回路部と端子接続部のネジは、摩擦防止コーティングを施すことが可能です。以下は、すべてのハウジング材質に適用されます。

- ☒ **ハウジングのネジは潤滑しないでください。**

6.2.1 電源電圧

- Ex d、Ex e、非防爆：電源電圧：10.5～35 V_{DC}
- Ex i：電源電圧：10.5～30 V_{DC}
- 公称電流：4～20 mA HART

i 電源ユニットは、安全性認定を取得し（例：PELV、SELV、クラス 2）、関連するプロトコル仕様を遵守する必要があります。4～20 mA の場合、HART と同じ要件が適用されます。

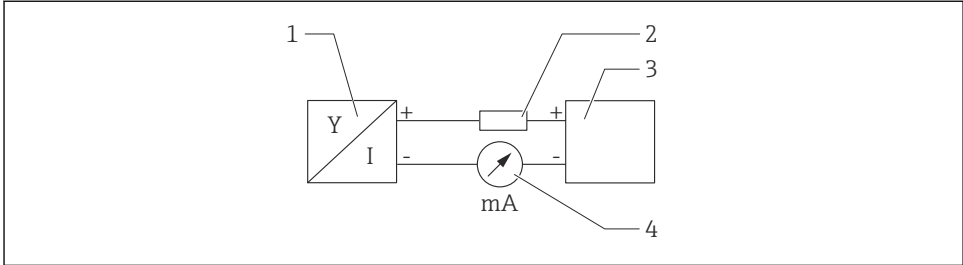
6.2.2 端子

- 電源電圧および内部の接地端子：0.5～2.5 mm² (20～14 AWG)
- 外部の接地端子：0.5～4 mm² (20～12 AWG)

6.2.3 ケーブル仕様

- ケーブルシールドの保護接地または接地：定格断面積 > 1 mm² (17 AWG) 定格断面積 0.5 mm² (20 AWG) ～2.5 mm² (13 AWG)
- ケーブル外径：Ø5～12 mm (0.2～0.47 in) は、使用するケーブルグラウンドに応じて異なります（技術仕様書を参照）。

6.2.4 4~20 mA HART



A0028908

図 1 HART 接続のブロック図

- 1 HART 通信機器
- 2 HART 通信用抵抗器
- 3 電源
- 4 マルチメーター

i 低インピーダンス電源の場合、常に 250 Ω の HART 通信用抵抗器を信号線に設置する必要があります。

以下の電圧降下を考慮してください。

最大 6 V : 250 Ω 通信用抵抗器の場合

6.2.5 過電圧保護

過電圧保護機能（オプション）のない機器

Endress+Hauser 製機器は、製品規格 IEC/DIN EN 61326-1 (Table 2 産業環境) の要件を満たします。

ポートのタイプ (DC 電源、入力/出力ポート) に応じて、過渡過電圧 (サージ) に関する IEC / DIN EN 61326-1 に準拠した、以下のさまざまな試験水準が適用されます (IEC / DIN EN 61000-4-5 サージ)。

DC 電源ポートおよび入力/出力ポートの試験水準は 1000 V (ライン - 接地間) です。

過電圧カテゴリー

過電圧カテゴリー II

6.2.6 配線



警告

通電している可能性があります。

感電および/または爆発の危険性があります。

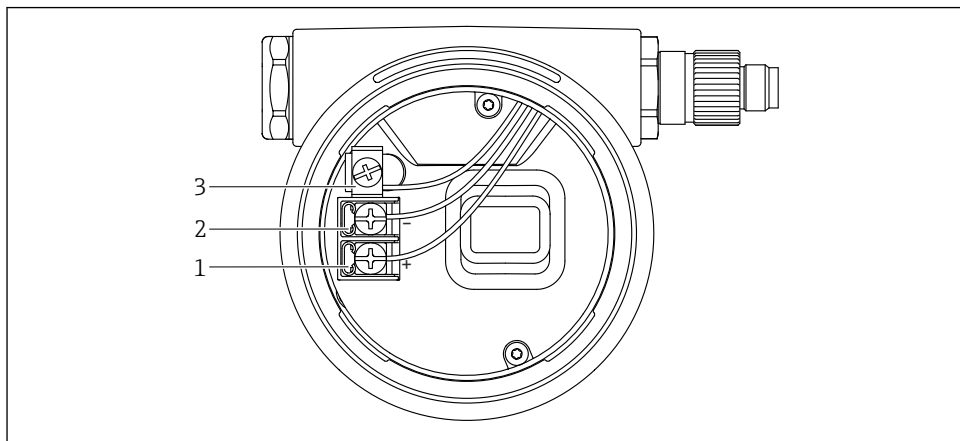
- ▶ 機器を危険場所で使用する場合、該当する国内規格および安全上の注意事項 (XA) に記載される仕様を遵守してください。指定されたケーブルグランドを使用してください。
- ▶ 供給電圧が銘板に示されている仕様と一致している必要があります。
- ▶ 電源のスイッチを切ってから機器を接続します。
- ▶ 必要に応じて、機器の接続前に、等電位線を伝送器の外部接地端子に接続することができます。
- ▶ IEC/EN 61010 に従って、本機器に適合するサーキットブレーカーを用意する必要があります。
- ▶ 供給電圧と過電圧カテゴリーを十分に考慮して、ケーブルを適切に絶縁する必要があります。
- ▶ 周囲温度を十分に考慮して、接続ケーブルには適切な温度安定性が必要です。
- ▶ 必ずカバーを閉めた状態で機器を操作してください。
- ▶ 逆接、高周波数の影響、サージ電圧に対する保護回路が搭載されています。

以下の手順に従って機器を接続します。

1. カバーのロックを解除します (使用している場合)。
2. カバーのネジを取り外します。
3. ケーブルをケーブルグランドまたは電線管接続口に通します。
4. ケーブルを接続します。
5. 漏れ防止のため、ケーブルグランドまたは電線管接続口を締め付けます。ハウジング接続口を逆に締め付けます。M20 ケーブルグランドに適したアクロスフラット幅 AF24/25 8 Nm (5.9 lbf ft) の工具を使用してください。
6. カバーのネジを端子部にしっかりと締め付けます。
7. (取り付けしている場合) 六角レンチを使用して、カバーロックのネジを締め付けます (0.7 Nm (0.52 lbf ft)±0.2 Nm (0.15 lbf ft))。

6.2.7 端子の割当て

シングルコンパートメントハウジング

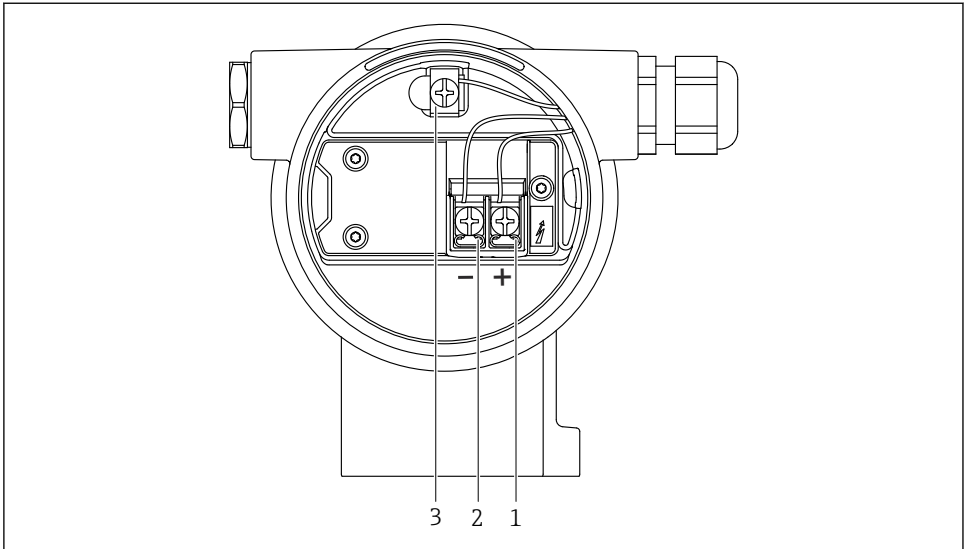


A0042594

図 2 端子部の接続端子と接地端子

- 1 プラス端子
- 2 マイナス端子
- 3 内部の接地端子

デュアルコンパートメントハウジング

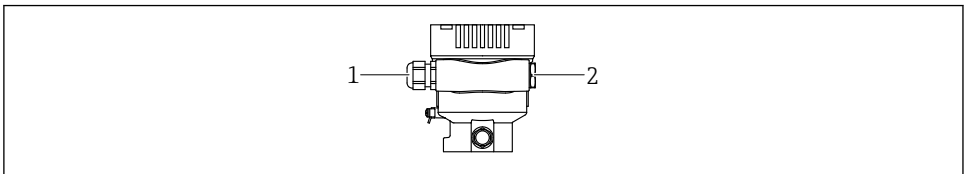


A0042803

図 3 端子部の接続端子と接地端子

- 1 プラス端子
- 2 マイナス端子
- 3 内部の接地端子

6.2.8 電線管接続口



A0045413

- 1 電線管接続口
- 2 ダミープラグ

電線管接続口のタイプは、ご注文の機器バージョンに応じて異なります。

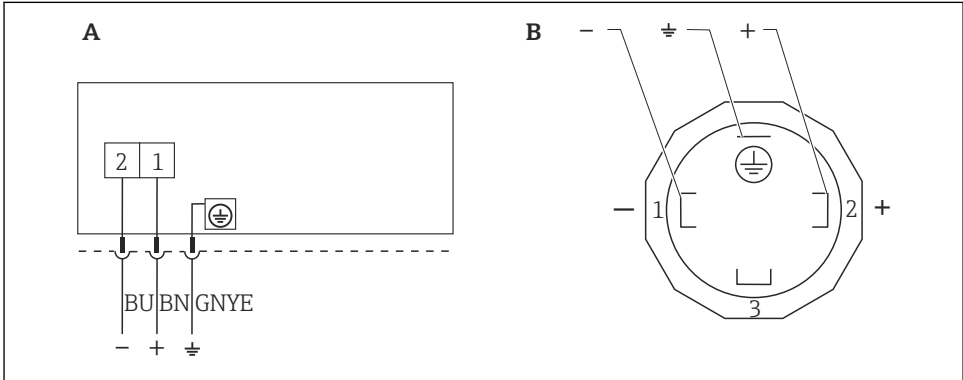
i 接続ケーブルを必ず下向きに通して、端子部に湿気などの水分が侵入しないようにしてください。

必要に応じて、ドリップループを作成するか、または日除けカバーを使用してください。

6.2.9 使用可能な機器プラグ

i プラグ付き機器の場合、接続のためにハウジングを開く必要はありません。
密閉シールを使用して、湿気などの水分が機器内に侵入することを防止してください。

バルブプラグ付き機器

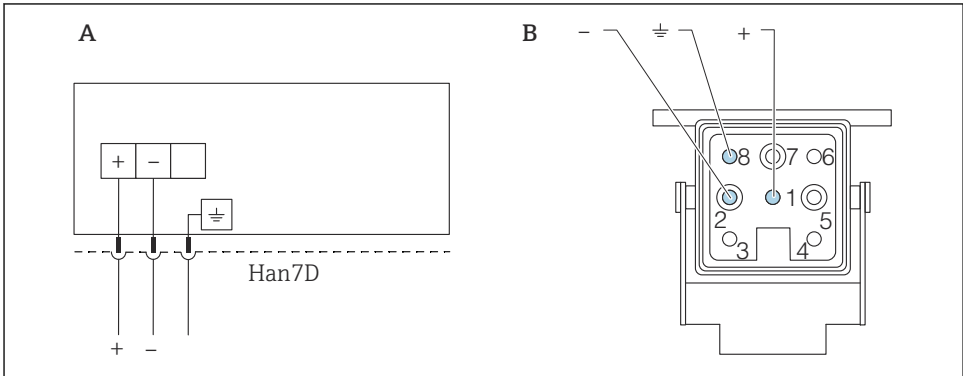


A0023097

図 4 BN = 茶色、BU = 青色、GNYE = 緑色/黄色

- A バルブコネクタ付き機器の電氣的接続
- B 機器側のプラグイン接続

ハーティングプラグ Han7D 付き機器



A0041011

- A ハーティングプラグ Han7D 付き機器の電氣的接続
- B 機器側のプラグイン接続
- 茶色
- ≡ 緑色/黄色
- + 青色

6.3 保護等級の保証

6.3.1 電線管接続口

- グランド M20、プラスチック、IP66/68 TYPE 4X/6P
- グランド M20、ニッケルめっき真鍮、IP66/68 TYPE 4X/6P
- グランド M20、SUS 316L 相当、IP66/68 TYPE 4X/6P
- ネジ M20、IP66/68 TYPE 4X/6P
- ネジ G1/2、IP66/68 TYPE 4X/6P
G1/2 ネジを選択した場合、機器の納入範囲に M20 ネジ（標準）の他に、G1/2 アダプタとその関連資料が含まれます。
- ネジ NPT1/2、IP66/68 TYPE 4X/6P
- ダミープラグ輸送保護：IP22、TYPE 2
- *ケーブル 5 m、IP66/68 TYPE 4X/6P ケーブル経由での圧力補正
- *バルブプラグ ISO4400 M16、IP65 TYPE 4X
- HAN7D プラグ、90 度、IP65 NEMA Type 4X
- M12 プラグ
ハウジング閉鎖および接続ケーブルの接続時：IP66/67、NEMA Type 4X
ハウジング開放または接続ケーブルの非接続時：IP20、NEMA Type 1

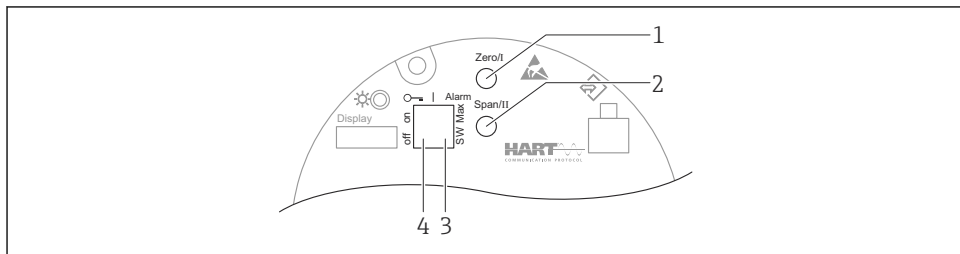
注記

M12 プラグおよび HAN7D プラグ：不適切な取付けにより、IP 保護等級が無効になる場合があります。

- ▶ 保護等級は、使用する接続ケーブルを接続し、ネジをしっかりと締め付けている場合にのみ有効です。
- ▶ 保護等級は、使用する接続ケーブルの仕様が IP67、NEMA Type 4X に準拠している場合にのみ有効です。
- ▶ IP 保護等級は、ダミーキャップを使用するか、またはケーブルを接続している場合にのみ保持されます。

7 操作オプション

7.1 エレクトロニックインサート上の操作キーおよび DIP スイッチ



A0039285

- 1 測定レンジ下限値用の操作キー (Zero)
- 2 測定レンジ上限値用の操作キー (Span)
- 3 アラーム電流用 DIP スイッチ
- 4 機器のロック/ロック解除用 DIP スイッチ

i DIP スイッチの設定は、その他の操作手段（例：FieldCare/DeviceCare）による設定よりも優先されます。

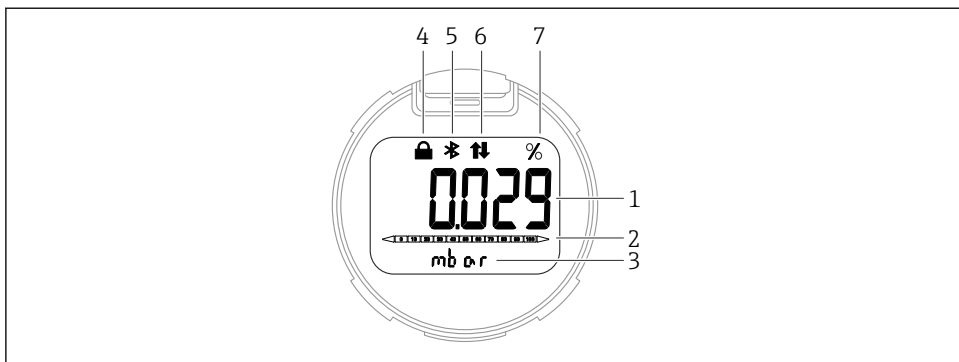
7.2 現場表示器による操作メニューへのアクセス

7.2.1 機器ディスプレイ（オプション）

機能：
測定値、エラーメッセージ、通知メッセージの表示

i 機器ディスプレイは、Bluetooth® ワイヤレス技術の追加オプションを選択した場合に使用できます。

供給電圧および消費電流に応じて、Bluetooth のオン/オフを切り替えることができます。



A0043599

図 5 セグメント表示部

- 1 測定値（最大 5 桁）
- 2 バーグラフ（電流出力に比例）
- 3 測定値の単位
- 4 ロック（機器がロック状態の場合、シンボルが表示されます）
- 5 Bluetooth（Bluetooth 接続が有効な場合、シンボルが点滅します）
- 6 HART 通信（HART 通信が有効な場合、シンボルが表示されます）
- 7 測定値出力（%）

8 設定

8.1 準備

測定範囲および測定値の伝送単位は、銘板のデータと一致します。

警告

電流出力設定は安全性に関わります。

この状況により、製品のオーバーフローが発生するおそれがあります。

- ▶ 電流出力の設定は、**PV 割当** パラメータの設定に応じて異なります。
- ▶ **PV 割当** パラメータの変更後は、範囲の設定（LRV および URV）を確認し、必要に応じて再設定してください。

警告

プロセス圧力が許容最大値を上回ることや、許容最小値を下回ることがないように注意してください。

部品が破裂した場合のけがに注意！圧力が高くなりすぎると警告が表示されます。

- ▶ 機器の圧力が許容最小圧力を下回るか、または許容最大圧力を上回る場合、メッセージが出力されます。
- ▶ 測定範囲限界内でのみ機器を使用してください。

8.1.1 納入時の状態

カスタマイズ設定を注文しなかった場合：

- **PV 割当** パラメータ **圧力** オプション
- 規定のセンサ基準値により校正値を設定
- アラーム電流は最小 (3.6 mA) に設定されます (注文時にその他のオプションを選択しなかった場合のみ)
- DIP スイッチ: オフ位置
- Bluetooth オプションをご注文の場合、Bluetooth: オン

8.2 機能チェック

機器の使用を開始する前に以下の機能チェックを実施してください。

- 「設置状況の確認」チェックリスト (「設置」セクションを参照)
- 「配線状況の確認」チェックリスト (「電気接続」セクションを参照)

8.3 機器のスイッチオン



すべての設定ツールは設定ウィザードを備えており、ユーザーはこれを使用して最も重要な設定パラメータを容易に設定できます (**ガイドンス** メニュー **設定** ウィザード)。

8.4 操作言語の設定

8.4.1 操作ツール

操作ツールの説明を参照してください。

8.5 機器の設定

8.5.1 エレクトロニックインサートのキーによる設定

以下の機能は、エレクトロニックインサート上のキーを使用して操作できます。

- 位置補正 (ゼロ点補正)
機器の取付方向により圧力シフトが生じる場合があります。
この圧力シフトは位置補正により修正することができます。
- 測定レンジ下限値と測定レンジ上限値の設定
加えられる圧力は、センサの基準圧力限界内に収まっている必要があります (銘板の様を参照)。
- 機器のリセット

位置補正の実施

1. 圧力が印加されていない状態の機器を目的の位置に設置します。
2. 「Zero」キーと「Span」キーを同時に3秒以上押します。
3. LED が短時間点灯した場合、位置補正用に印加された圧力が承認されたことを示します。

測定レンジ下限値の設定 (圧力またはスケール変数)

1. 測定レンジ下限値として使用する圧力を機器に印加します。
2. 「Zero」キーを3秒以上押します。

3. LED が短時間点灯した場合、測定レンジ下限値用に印加された圧力が承認されたことを示します。

測定レンジ上限値の設定（圧力またはスケール変数）

1. 測定レンジ上限値として使用する圧力を機器に印加します。
2. 「Span」 キーを 3 秒以上押します。
3. LED が短時間点灯した場合、測定レンジ上限値用に印加された圧力が承認されたことを示します。
4. エレクトロニクインサートの LED が点灯しない場合
 - ↳ 測定レンジ上限値用に印加された圧力が承認されていません。
PV 割当 パラメータで**スケーリングされた変数** オプションを選択し、**スケーリングされた変数転送機能** パラメータで**テーブル** オプションを選択した場合は、ウェット校正を実行できません。

設定の確認（圧力またはスケール変数）

1. 「Zero」 キーを少し（約 1 秒間）押したままにして、測定レンジ下限値を表示します。
2. 「Span」 キーを少し（約 1 秒間）押したままにして、測定レンジ上限値を表示します。
3. 「Zero」 キーと「Span」 キーを同時に少し（約 1 秒間）押したままにして、位置オフセットを表示します。

機器のリセット

- ▶ 「Zero」 キーと「Span」 キーを同時に 12 秒以上押したままにします。

8.5.2 設定ウィザードによる設定

FieldCare、DeviceCare¹⁾、SmartBlue、ディスプレイでは、**設定** ウィザードに従って、初期調整ステップを実行できます。AMS または PDM を使用して設定することもできます。

1. 機器を FieldCare または DeviceCare に接続します。
2. FieldCare または DeviceCare で機器を開きます。
 - ↳ 機器のダッシュボード（ホームページ）が表示されます。
3. **ガイドンス** メニューで、**設定** ウィザードをクリックしてウィザードを開きます。
4. 各パラメータに適切な値を入力するか、または適切な項目を選択します。これらの値は機器に直接書き込まれます。
5. 「Next (次へ)」 をクリックして次のページに移動します。

1) DeviceCare は www.software-products.endress.com からダウンロードできます。製品をダウンロードするには、Endress+Hauser ソフトウェアポータルへの登録が必要です。

6. すべてのページの入力が入力が完了したら、「End (終了)」をクリックして**設定** ウィザードを終了します。

i すべての必要なパラメータを設定する前に**設定** ウィザードをキャンセルした場合、機器が未設定の状態になる可能性があります。この場合、機器を初期設定にリセットすることをお勧めします。

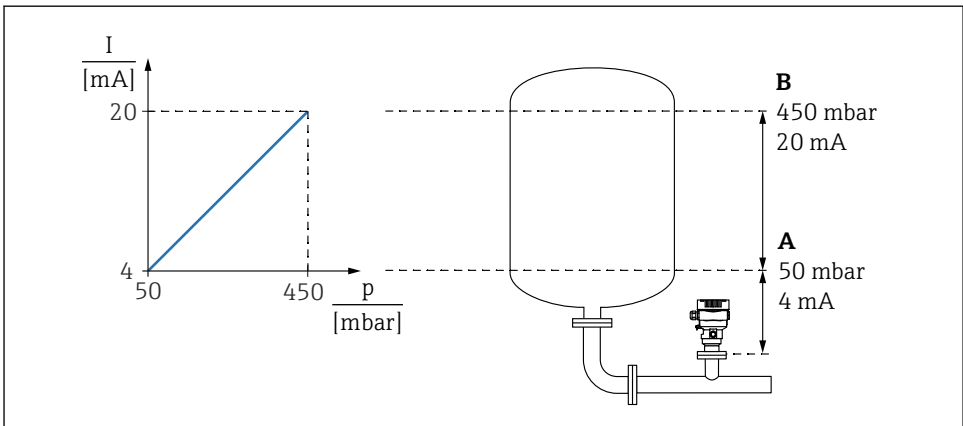
例：電流出力における圧力値の出力

i 圧力と温度の単位は自動的に変換されます。その他の単位は変換されません。

以下の例では、タンクの圧力値を測定し、電流出力で出力します。最高圧力 45 kPa (6.75 psi) は 20 mA 電流に対応します。4 mA 電流は圧力 5 kPa (0.75 psi) に対応します。

必須条件：

- 測定変数が圧力に正比例していること。
- 機器の取付方向に起因して、測定値に圧力シフト（容器が空または部分的に充填されている場合に測定値がゼロ以外になる）が生じる場合があります。必要に応じて位置補正を実行します。
- **PV 割当** パラメータで、**圧力** オプションを選択する必要があります（初期設定）。
ディスプレイ：**ガイドンス** メニューの**設定** ウィザードで、**PV 割当** パラメータまで \square キーを押し続けます。 \square キーを押して確定し、**圧力** オプションを選択して、 \square キーを押して確定します。



A0039009

- A 下限値出力
B 上限値出力

調整：

1. **下限値出力** パラメータ (5 kPa (0.75 psi)) を使用して 4 mA 電流の圧力値を入力します。

2. **上限値出力** パラメータ (45 kPa (6.75 psi)) を使用して 20 mA 電流の圧力値を入力します。

結果：測定範囲が 4~20 mA に設定されます。

8.5.3 設定ウィザードを使用しない設定

例：タンク内容量測定の設定

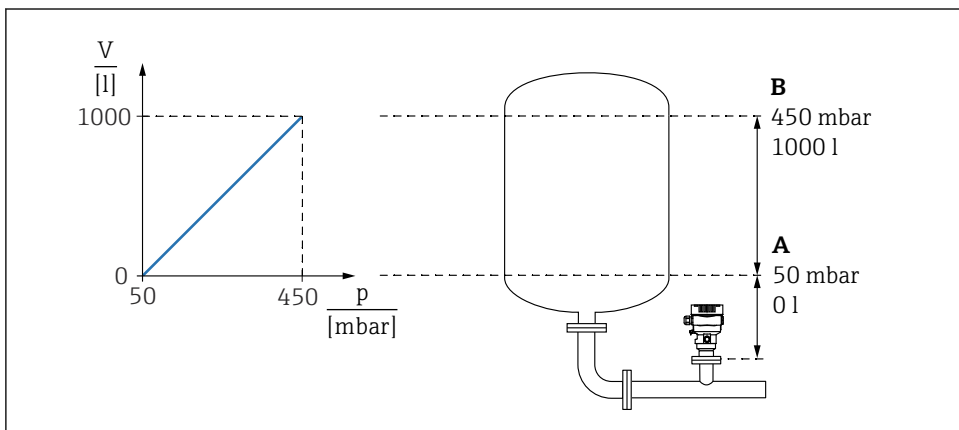
i 圧力と温度の単位は自動的に変換されます。その他の単位は変換されません。

以下の例では、タンクの容量をリットル単位で測定します。最大容量 1000 l (264 gal) は、圧力 45 kPa (6.75 psi) に対応します。

最小容量 0 リットルは圧力 5 kPa (0.75 psi) に対応します。

必須条件：

- 測定変数が圧力に正比例していること。
- 機器の取付方向に起因して、測定値に圧力シフト（容器が空または部分的に充填されている場合に測定値がゼロ以外になる）が生じる場合があります。必要に応じて位置補正を実行します。



A0039010

- A 「圧力値 1」 パラメータおよび「スケーリングされた変数 1」 パラメータ
B 「圧力値 2」 パラメータおよび「スケーリングされた変数 2」 パラメータ

i 現在の圧力は、操作ツールの同じ設定ページの「圧力」フィールドに表示されます。

1. **圧力値 1** パラメータ：5 kPa (0.75 psi) を使用して下限校正ポイントの圧力値を入力します。

↳ メニューパス：アプリケーション → センサ → スケーリングされた変数 → 圧力値 1

2. **スケーリングされた変数 1** パラメータ : 0 L (0 ガロン) を使用して下限校正ポイントの容量値を入力します。
 - ↳ メニューパス : アプリケーション → センサ → スケーリングされた変数 → スケーリングされた変数 1
3. **圧力値 2** パラメータ : 45 kPa (6.75 psi) を使用して上限校正ポイントの圧力値を入力します。
 - ↳ メニューパス : アプリケーション → センサ → スケーリングされた変数 → 圧力値 2
4. **スケーリングされた変数 2** パラメータ : 1000 l (264 gal) を使用して上限校正ポイントの容量値を入力します。
 - ↳ メニューパス : アプリケーション → センサ → スケーリングされた変数 → スケーリングされた変数 2

結果 : 0~1000 l (0~264 gal) に対応する測定範囲が設定されます。この設定では、**スケーリングされた変数 1** パラメータ および **スケーリングされた変数 2** パラメータ のみが設定されます。この設定は、電流出力には影響しません。



71650870

www.addresses.endress.com
