

Stručné pokyny k obsluze Cerabar PMC51B

Měření procesního tlaku
HART

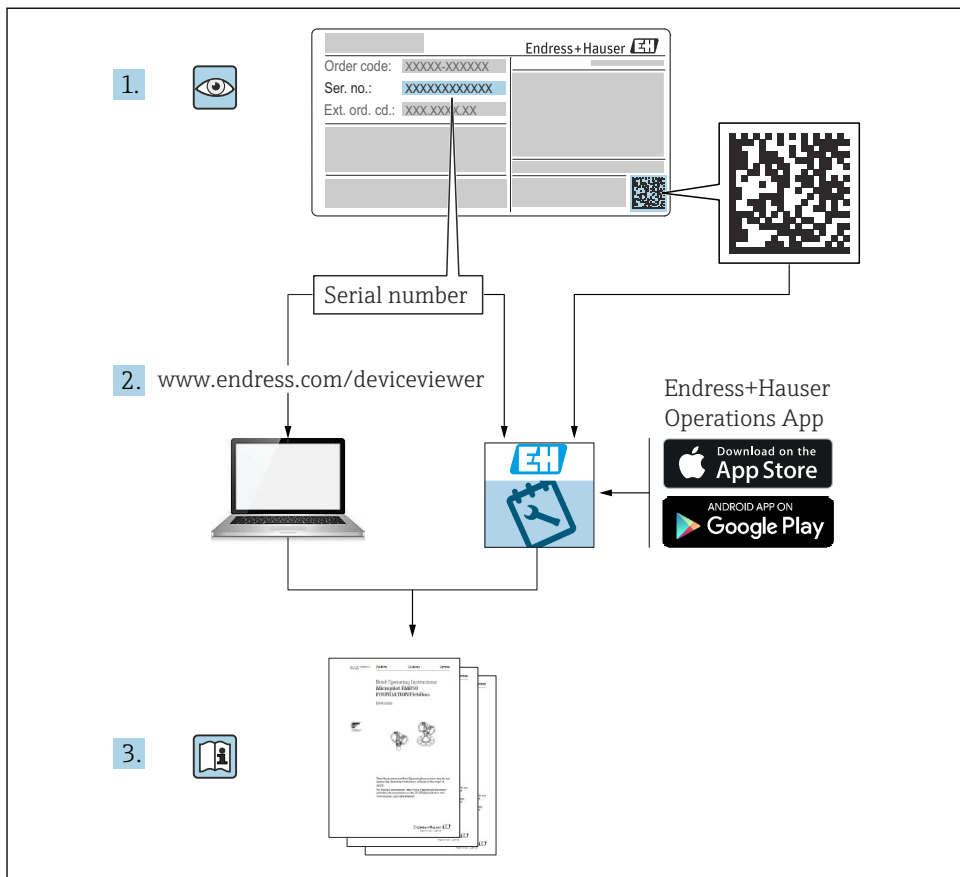


Tento Stručný návod k obsluze nenahrazuje
Návod k obsluze přístroje.
Podrobné informace lze vyhledat v návodu
k obsluze a v další dokumentaci.

K dispozici pro všechny verze přístroje:

- internetu: www.endress.com/deviceviewer
- smartphone/tablet: Aplikace Endress +Hauser Operations

1 Související dokumentace



A0023555

2 O tomto dokumentu

2.1 Funkce dokumentu

Stručné pokyny k obsluze obsahují veškeré zásadní informace od vstupní přejímky po prvotní uvedení do provozu.

2.2 Použité symboly

2.2.1 Bezpečnostní symboly

 **NEBEZPEČÍ**

Tento symbol upozorňuje na nebezpečnou situaci. Pokud se této situaci nevyhnete, bude to mít za následek vážné nebo smrtelné zranění.

⚠ VAROVÁNÍ

Tento symbol upozorňuje na nebezpečnou situaci. Pokud se této situaci nevyhnete, může to mít za následek vážné nebo smrtelné zranění.

⚠ UPOZORNĚNÍ

Tento symbol upozorňuje na nebezpečnou situaci. Pokud se této situaci nevyhnete, bude to mít za následek menší nebo střední zranění.

ℹ OZNÁMENÍ

Tento symbol obsahuje informace o postupech a dalších skutečnostech, které nevedou ke zranění osob.

2.2.2 Elektrické symboly


Zemnicí přípojka: \perp

Svorka pro připojení k soustavě uzemnění.


2.2.3 Symboly pro určité typy informací


Povoleno: 


Procedury, postupy a kroky, které jsou povolené.

Zakázáno: 

Procedury, postupy a kroky, které jsou zakázané.

Doplňující informace: 

Odkaz na dokumentaci: 

Odkaz na stránku: 

Řada kroků: 1, 2, 3

Výsledek jednotlivého kroku: L →



2.2.4 Symboly na obrázcích

Čísla položek: 1, 2, 3, ...

Řada kroků: 1, 2, 3

Zobrazení: A, B, C, ...

2.2.5 Symboly na přístroji

Bezpečnostní pokyny:  → 

Dodržujte bezpečnostní pokyny obsažené v příslušném Návodu k obsluze.

2.2.6 Komunikační symboly

2.3 Registrované ochranné známky

HART®

Registrovaná obchodní značka FieldComm Group, Austin, Texas, USA

Bluetooth®

Loga a slovní označení Bluetooth® jsou registrovanými obchodními značkami společnosti Bluetooth SIG, Inc. Jakékoli použití těchto značek společností Endress+Hauser je v souladu s licencí. Další obchodní značky a jména jsou značkami a jmény jejich příslušných vlastníků.

Apple®

Apple, logo Apple, iPhone a iPod touch jsou obchodními značkami společnosti Apple Inc. registrovanými v USA a dalších zemích. App Store je značkou služby společnosti Apple Inc.

Android®

Android, Google Play a logo Google Play jsou obchodními značkami společnosti Google Inc.

KALREZ®

Registrovaná ochranná známka společnosti DuPont Performance Elastomers L.L.C., Wilmington, USA

3 Obecné bezpečnostní pokyny

3.1 Požadavky na personál

Pracovníci provádějící instalaci, uvádění do provozu, diagnostiku a údržbu musí splňovat následující:

- ▶ Školení, kvalifikovaní odborníci musí mít odpovídající kvalifikaci pro tuto konkrétní funkci a úkol.
- ▶ Musí mít pověření vlastníka/provozovatele závodu.
- ▶ Musí být obeznámeni s národními předpisy.
- ▶ Před začátkem práce si odborní pracovníci musí přečíst a pochopit pokyny v návodu k obsluze a doplňkové dokumentaci a pokyny na certifikátech (v závislosti na použití)
- ▶ Respektovat a dodržovat základní podmínky

Pracovníci obsluhy musejí splňovat následující požadavky:

- ▶ Musí být poučeni a pověřeni podle požadavků úkolu vlastníkem/provozovatelem závodu
- ▶ Musí dodržovat pokyny uvedené v tomto návodu k obsluze

3.2 Určené použití

Přístroj Cerabar je převodník tlaku pro měření hladiny a tlaku.

3.2.1 Nesprávné použití

Výrobce neodpovídá za škody způsobené nesprávným nebo jiným než určeným použitím.

Ověření sporných případů:

- ▶ V případě speciálních kapalin a kapalin pro čištění společnost Endress+Hauser ráda poskytne pomoc při ověřování korozní odolnosti materiálů smáčených kapalinou, ale nepřijme žádnou záruku ani zodpovědnost.

3.3 Bezpečnost na pracovišti

Při manipulaci a práci s přístrojem:

- ▶ Používejte předepsané osobní ochranné pomůcky podle federálních/národních předpisů.
- ▶ Před připojením přístroje vypněte přívod proudu.

3.4 Bezpečnost provozu

Nebezpečí zranění!

- ▶ Používejte výhradně přístroj, který je v dokonalém technickém stavu, nevykazuje žádné závady a funguje bezchybně.
- ▶ Obsluha je zodpovědná za to, aby provoz nebyl ovlivněn rušivými vlivy.

Úpravy na přístroji

Neoprávněné úpravy přístroje jsou nepřijatelné a mohou vést k nepředvídatelnému nebezpečí:

- ▶ Pokud bude přesto nutné provést úpravy, vyžádejte si konzultace u společnosti Endress+Hauser.

Opravy

Pro zaručení provozní bezpečnosti a spolehlivosti:

- ▶ Opravy přístroje provádějte, pouze pokud budou výslovně povoleny.
- ▶ Dodržujte federální/národní předpisy týkající se oprav elektrických přístrojů.
- ▶ Používejte pouze originální náhradní díly a příslušenství Endress+Hauser.

Prostor s nebezpečím výbuchu

Pro vyloučení rizika vzniku nebezpečí pro osoby nebo přístroje, když je přístroj používán v oblasti, pro níž je nezbytné příslušné schválení (např. ochrana proti výbuchu, bezpečnost tlakových zařízení):

- ▶ Podle štítku ověřte, zda objednaný přístroj smí být uveden do provozu pro uvažované použití v oblasti, pro níž je nezbytné příslušné schválení.
- ▶ Dodržujte specifikace v samostatné doplňující dokumentaci, jež tvoří nedílnou součást tohoto návodu.

3.5 Bezpečnost produktu

Tento přístroj byl navržen v souladu s osvědčeným technickým postupem tak, aby splňoval nejnovější bezpečnostní požadavky. Byl otestován a odeslán z výroby ve stavu, ve kterém bezpečně funguje.

Splňuje všeobecné bezpečnostní normy a příslušné požadavky ze zákona. Také vyhovuje směrnici ES uvedeným v CE prohlášení o shodě pro daný přístroj. Endress+Hauser potvrzuje tuto skutečnost opatřením přístroje značkou CE.

3.6 Funkční bezpečnost SIL (volitelně)

U přístrojů, které se používají v aplikacích relevantních pro funkční bezpečnost, se musí přísně dodržovat příručka k funkční bezpečnosti.

3.7 Zabezpečení IT

Společnost Endress+Hauser poskytuje záruku pouze tehdy, když je přístroj instalován a používán tak, jak je popsáno v Návodu k obsluze. Přístroj je vybaven zabezpečovacími mechanismy na ochranu před neúmyslnými změnami jeho nastavení. Bezpečnost opatření IT podle norem bezpečnosti obsluhy, které zaručují dodatečnou ochranu pro přístroje a přenos dat, musí provést obsluha osobně.

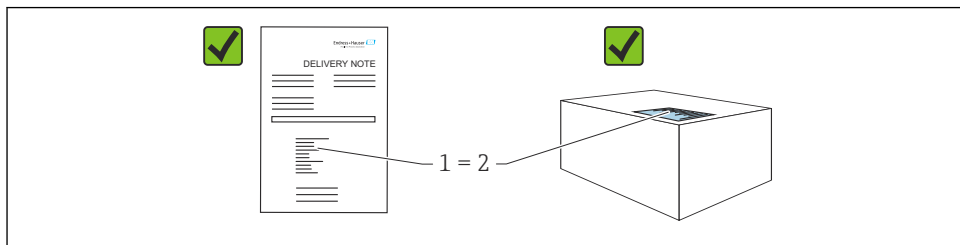
3.8 Bezpečnost z hlediska IT specifická podle daného přístroje

Přístroj nabízí specifické funkce podporující ochranná opatření ze strany obsluhy. Tyto funkce může uživatel nastavovat, a pokud se používají správně, zaručují vyšší bezpečnost během provozu. Následující část podává přehled nejdůležitějších funkcí:

- Ochrana proti zápisu pomocí hardwarového přepínače ochrany proti zápisu
- Přístupový kód pro změnu uživatelské role (platí pro provoz přes Bluetooth, FieldCare, DeviceCare a nástroje pro správu majetku (např. AMS , PDM)

4 Příchozí přijetí a identifikace produktu

4.1 Vstupní přejímka



A0016870

- Je objednávací kód na dodacím listu (1) shodný s objednávacím kódem na štítku výrobku (2)?
- Je zboží nepoškozeno?
- Odpovídají údaje na typovém štítku objednávacím údajům a dodacímu listu?
- Je k dispozici dokumentace?
- Pokud je vyžadováno (viz typový štítek): Jsou dodány bezpečnostní pokyny (XA)?

i Pokud můžete na kteroukoli z těchto otázek odpovědět „ne“, kontaktujte prosím společnost Endress+Hauser.

4.2 Skladování a přeprava

4.2.1 Podmínky skladování

- Použijte původní obal
- Přístroj skladujte v čistém a suchém prostředí a chráňte ho před poškozením v důsledku otřesů

Rozsah teplot skladování

Viz Technické informace.

4.2.2 Přeprava produktu na místo měření



Nesprávná doprava!

Může dojít k poškození krytu a membrány a hrozí nebezpečí úrazu!

- ▶ Přístroj přepravte na místo měření v původním obalu.

5 Montáž

5.1 Požadavky na montáž

5.1.1 Všeobecné pokyny

- Nečistěte a nedotýkejte se membrány tvrdými a/nebo špičatými předměty.
- Ochranu na membráně odstraňte až těsně před instalací.

Kryt vnějšího pouzdra a kabelové průchodky vždy pevně utáhněte.

1. Upevnění kabelových průchodek zajistěte utažením pojistné matice.
2. Utáhněte spojovací matici.

5.1.2 Pokyny pro instalaci

- Přístroje se montují podle stejných směrnic jako manometry (DIN EN 837-2)
- Pro zajištění optimální čitelnosti místního displeje nastavte odpovídajícím způsobem polohu pouzdra a místního displeje
- Společnost Endress+Hauser nabízí montážní držák pro instalaci přístroje na trubkách nebo stěnách
- Použijte proplachovací kroužky, pokud existuje riziko tvorby nánosů nebo zanášení médiem u procesního připojení
 - Proplachovací kroužek se upíná mezi procesní připojení a proces
 - Nános materiálu před membránou lze proplachem odstranit a tlakovou komoru odvětrat prostřednictvím dvou bočních proplachovacích otvorů
- Při měření v médiích obsahujících nerozpuštěné látky (např. znečištěné tekutiny) je vhodné nainstalovat separátory a vypouštěcí ventily pro zachytávání a odstraňování sedimentu

- Použití ventilových souprav umožňuje snadné uvedení do provozu, instalaci a údržbu bez nutnosti přerušování procesu
- Během montáže přístroje, vytváření elektrického připojení a během provozu: zamezte proniknutí vlhkosti do přístroje
- Orientujte kabel a konektor co nejvíce směrem dolů pro zamezení vnikání vlhkosti (např. dešťová nebo zkondenzovaná voda)

5.1.3 Montážní pokyny pro závit

- Přístroj se závitkem G 1 ½":
Umístěte ploché těsnění na těsnící plochu procesního připojení
Zamezte vzniku dodatečného zatížení membrány: neutěsňujte závit konopím ani podobnými materiály
- Přístroj se závitkem NPT:
 - Pro účely utěsnění oviňte závit teflonovou páskou
 - Přístroj utahujte výhradně za šestihranný šroub; neotáčejte jím za vnější pouzdro
 - Při utahování neutahujte závit příliš silně; utáhněte závit NPT do požadované hloubky v souladu s normou
- Pro následující procesní připojení je specifikován utahovací moment max. 40 Nm (29,50 lbf ft):
 - závit ISO 228 G ½" s čelně lícovanou membránou
 - závit DIN 13 M20 × 1,5 s čelně lícovanou membránou
 - NPT 3/4" s čelně lícovanou membránou

Montáž zařízení se závitkem PVDF

VAROVÁNÍ

Riziko poškození procesního připojení!

Nebezpečí úrazu!

- ▶ Přístroje se závitkem PVDF musí být instalovány s dodaným montážním držákem!
- ▶ Závit PVDF je určen pouze pro aplikace bez přítomnosti kovových součástí!

VAROVÁNÍ

Nebezpečí únavy materiálu v důsledku tlaku a teploty!

Nebezpečí zranění v případě roztržení součástí! Závit se může uvolnit, pokud je vystaven vysokým tlakovým nebo teplotním zatížením.

- ▶ Pravidelně kontrolujte těsnost závitu.
- ▶ K utěsnění ½" závitu NPT použijte teflonovou pásku.

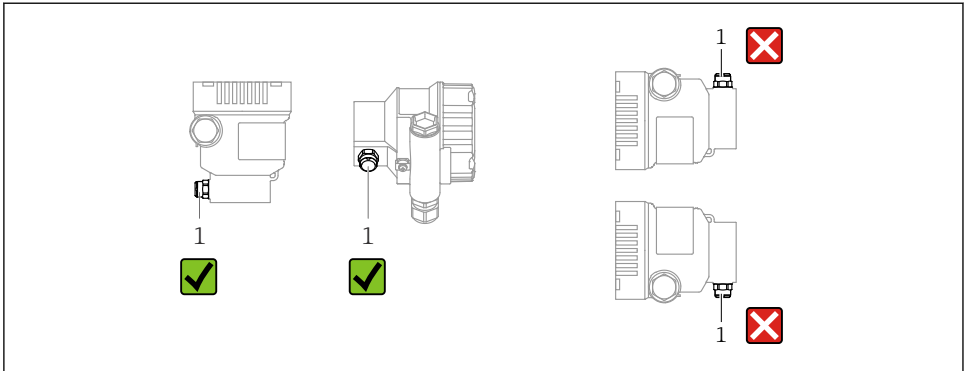
5.1.4 Orientace

OZNÁMENÍ

Poškození přístroje!

Pokud se zahřátý přístroj během procesu čištění zchladí (např. studenou vodou), na krátkou dobu se vytvoří podtlak. V důsledku toho může do měřicího senzoru vniknout vlhkost přes prvek pro kompenzaci tlaku (1).

- ▶ Přístroj namontujte následovně.



A0038723

- Udržujte prvek pro kompenzaci tlaku (1) čistý
- Posun nulového bodu (když je nádoba prázdná a zobrazovaná měřená hodnota není nulová) v závislosti na poloze lze korigovat
- Pro montáž doporučujeme používat uzavírací prvky nebo trubky s vodními kapsami
- Orientace závisí na měřící aplikaci

5.2 Montáž přístroje

5.2.1 Měření tlaku v plynech

Namontujte přístroj s uzavíracím prvkem nad odběrným bodem tak, aby případný kondenzát mohl odtékat do procesu.

5.2.2 Měření tlaku v páře

Respektujte maximální přípustnou okolní teplotu pro převodník!

Montáž:

- V ideálním případě namontujte přístroj se sifonem ve tvaru O pod odběrným bodem
Přístroj lze přimontovat rovněž nad odbočovací bodem
- Před uvedením do provozu naplňte sifon kapalinou

Výhody použití sifonů:

- Chrání měřicí přístroj před horkými, tlakovými médii v důsledku tvorby a shromažďování kondenzátu
- Útlum vodního kladiva
- Definovaný vodní sloupec způsobuje pouze minimální (zanedbatelné) chyby měření a minimální (zanedbatelné) tepelné vlivy na přístroj



Technické údaje (např. materiály, rozměry nebo objednací čísla šroubů) naleznete v dokumentu týkajícím se příslušenství SD01553P.

5.2.3 Měření tlaku v kapalinách

Namontujte přístroj s uzavíracím prvkem pod odběrný bod nebo ve stejné výšce jako odběrný bod.

5.2.4 Měření hladiny

- Přístroj namontujte vždy pod nejnižším místem měření
- Neinstalujte zařízení do následujících pozic:
 - do plnicího proudu
 - do odtoku nádrže
 - do sacího prostoru čerpadla
 - do místa v nádrži, které by mohlo být ovlivňováno tlakovými impulzy míchadla
- Namontujte přístroj za uzavíracím prvkem: Kalibraci a funkční zkoušku lze vykonávat snadněji

5.2.5 Uzavření krytů pouzdra

OZNÁMENÍ

Závit a kryt pouzdra poškozen znečištěním a nánosy!

- ▶ Odstraňte nečistoty (např. písek) na závitě krytu a krytu.
- ▶ Pokud nadále pociťujete odpor při uzavírání krytu, znovu zkontrolujte závit z hlediska přítomnosti nánosů.



Závit pouzdra

Závity elektroniky a připojovacího prostoru mohou být potaženy vrstvou proti tření.

Pro všechny materiály pouzdra platí následující:

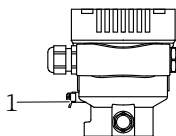
- ✘ **Nemažte závity pouzdra.**

6 Elektrické připojení

6.1 Požadavky na připojení

6.1.1 Vyrovnání potenciálu

Ochranné uzemnění na přístroji nesmí být připojené. V případě potřeby lze vedení ochranného pospojování připojit k externí uzemňovací svorce přístroje před připojením přístroje.



A0045411

- 1 Zemnicí svorka pro připojení vedení ochranného pospojování

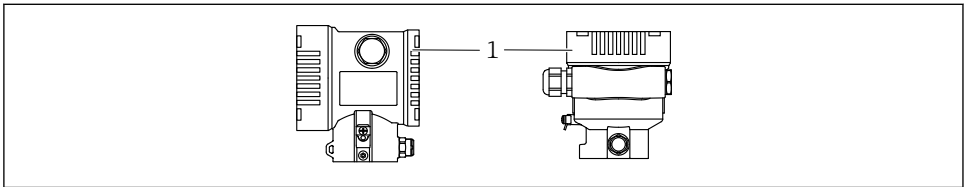
VAROVÁNÍ**Nebezpečí výbuchu!**

- ▶ Bezpečnostní pokyny pro aplikace v prostředí s nebezpečím výbuchu najdete v příslušné samostatné dokumentaci.



Pro optimální elektromagnetickou kompatibilitu:

- Udržujte vedení s odpovídajícím potenciálem co nejkratší
- Dodržte průřez nejméně 2,5 mm² (14 AWG)

6.2 Připojení zařízení

A0043806

1 Kryt svorkovnicového modulu

**Závit pouzdra**

Závity elektroniky a připojovacího prostoru mohou být potaženy vrstvou proti tření. Pro všechny materiály pouzdra platí následující:

- ☒ **Nemažte závity pouzdra.**

6.2.1 Napájecí napětí

- Ex d, Ex e, bez Ex: napájecí napětí: 10,5 ... 35 V_{DC}
- Ex i: napájecí napětí: 10,5 ... 30 V_{DC}
- jmenovitý proud: 4 až 20 mA HART



Pohonná jednotka musí mít bezpečnostní schválení (např. PELV, SELV, třída 2) a musí odpovídat příslušným specifikacím protokolu. Pro 4 až 20 mA platí stejné požadavky jako pro HART.

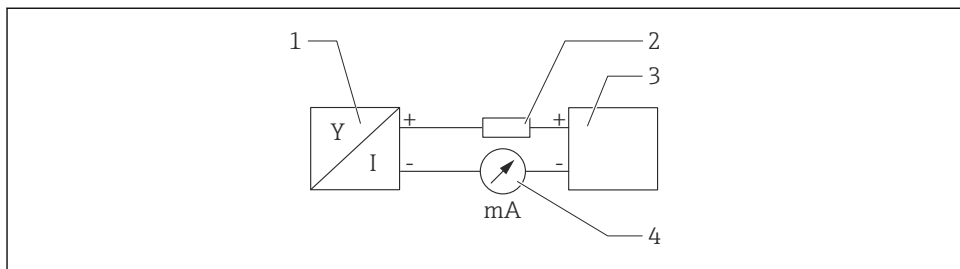
6.2.2 Svorky

- Napájecí napětí a interní zemnicí svorka: 0,5 ... 2,5 mm² (20 ... 14 AWG)
- Externí zemnicí svorka: 0,5 ... 4 mm² (20 ... 12 AWG)

6.2.3 Specifikace kabelu

- Ochranné uzemnění nebo uzemnění stínění kabelu: jmenovitý průřez > 1 mm² (17 AWG)
Jmenovitý průřez 0,5 mm² (20 AWG) až 2,5 mm² (13 AWG)
- Vnější průměr kabelu: Ø 5 ... 12 mm (0,2 ... 0,47 in) závisí na použité kabelové vývodce (viz Technické informace)

6.2.4 4–20 mA HART



A0028908

1 Blokové schéma připojení HART

- 1 Přístroj s komunikací HART
- 2 Komunikační odpor HART
- 3 Zdroj napájení
- 4 Multimetr

i V případě nízkoimpedančního napájecího zdroje je vždy nutný komunikační rezistor HART 250 Ω v signálním vedení.

Vezměte do úvahy pokles napětí:

Maximální 6 V pro komunikační odpor 250 Ω

6.2.5 Přepětová ochrana

Přístroje bez volitelné přepětové ochrany

Vybavení od společnosti Endress+Hauser splňuje požadavky produktové normy IEC/DIN EN 61326-1 (Tabulka 2: Průmyslové prostředí).

V závislosti na typu připojovacího portu (stejnosměrné napájení, vstupní/výstupní port) se aplikují různé zkušební úrovně podle IEC/DIN EN 61326-1 proti přechodovým přepětím (rázy) (IEC/DIN EN 61000-4-5 Rázy):

Zkušební úroveň na portech stejnosměrného napájení a vstupních/výstupních portech činí 1 000 V mezi vedením a zemí

Kategorie přepětí

Kategorie přepětí II

6.2.6 Elektrické vedení

VAROVÁNÍ

Mohlo by být připojeno napájecí napětí!

Nebezpečí úrazu zásahem elektrického proudu nebo výbuchu!

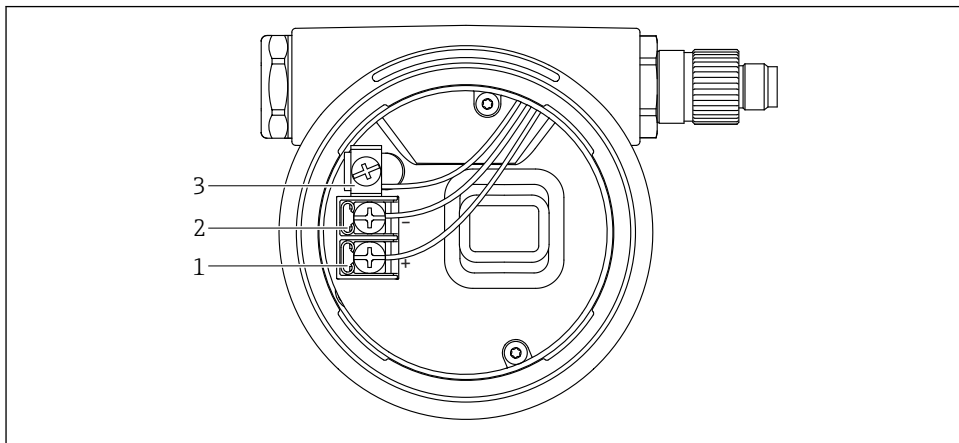
- ▶ Pokud se přístroj používá v prostředí s nebezpečím výbuchu, dbejte na dodržení národních norem a specifikací v bezpečnostních pokynech (XA). Použijte specifikovanou kabelovou průchodku.
- ▶ Napájecí napětí musí souhlasit se specifikací na typovém štítku.
- ▶ Před připojením přístroje vypněte přívod proudu.
- ▶ V případě potřeby lze vedení ochranného pospojování připojit k externí uzemňovací svorce převodníku před připojením přístroje.
- ▶ Pro zařízení by měl být zajištěn vhodný jistič v souladu s IEC/EN 61010.
- ▶ Kabely musí být odpovídajícím způsobem izolované, přičemž je třeba vzít řádně do úvahy napájecí napětí a kategorii přepětí.
- ▶ Připojovací kabely musí vykazovat odpovídající teplotní stabilitu, přičemž je třeba vzít řádně do úvahy okolní teplotu.
- ▶ Přístroj provozujte pouze se zavřenými kryty.
- ▶ Jsou vestavěny ochranné obvody proti přepólování, vlivům vysokých frekvencí a špiček přepětí.

Připojte zařízení v následujícím pořadí:

1. Uvolněte zámek krytu (pokud je součástí výbavy).
2. Odšroubujte kryt.
3. Zaveďte kabely do kabelových průchodků nebo kabelových vstupů.
4. Připojte kabely.
5. Utáhněte kabelové vývodky nebo kabelové průchodky tak, aby řádně těsnily. Upevnění průchodky pouzdra zajistěte utažením pojistné matice. Použijte vhodný nástroj se šířkou přes ploché části šestihranu AF24/25 8 Nm (5,9 lbf ft) pro kabelovou vývodku M20.
6. Našroubujte kryt bezpečně zpět na svorkovnicový modul.
7. Pokud je namontován: Utáhněte šroub zámku krytu pomocí inbusového klíče 0,7 Nm (0,52 lbf ft) \pm 0,2 Nm (0,15 lbf ft).

6.2.7 Přiřazení svorek

Jednokomorové pouzdro

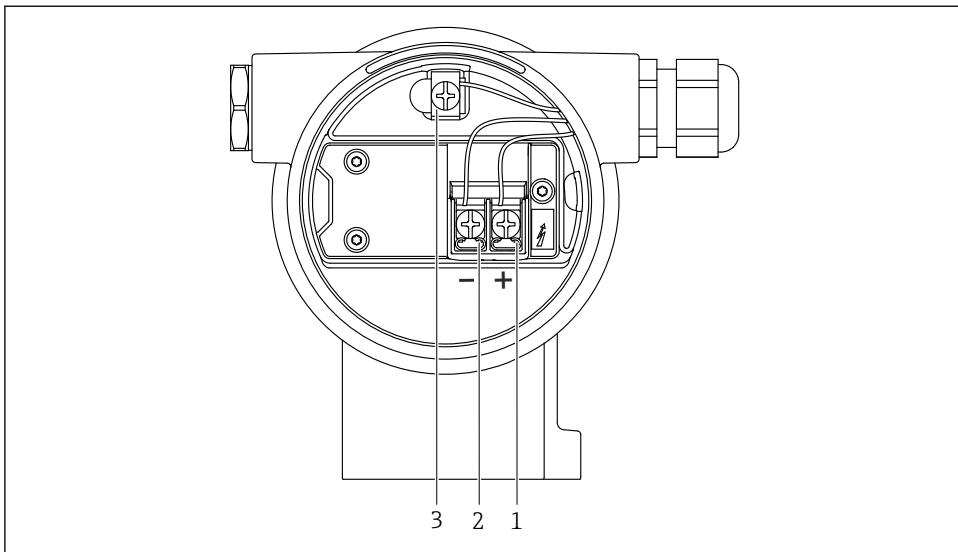


A0042594

2 Připojovací svorky a zemnicí svorka v svorkovnicovém modulu

- 1 Kladná svorka
- 2 Záporná svorka
- 3 Interní zemnicí svorka

Dvoukomorové pouzdro

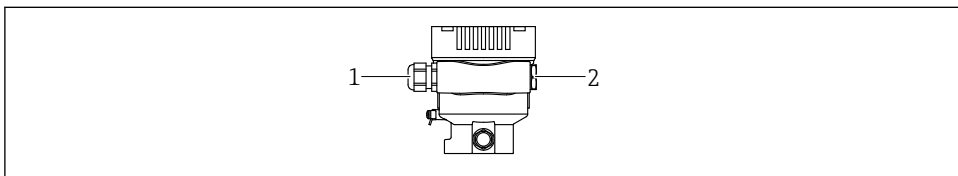


A0042803

3 Připojovací svorky a zemnicí svorka v svorkovnicovém modulu

- 1 Kladná svorka
- 2 Záporná svorka
- 3 Interní zemnicí svorka

6.2.8 Kabelové vývodky



A0045413

- 1 Kabelová vývodka
- 2 Záslepka

Typ kabelových vývodek závisí na objednané verzi přístroje.

i Připojovací kabely vždy vedte směrem dolů, aby vlhkost nemohla pronikat do svorkovnicového modulu.

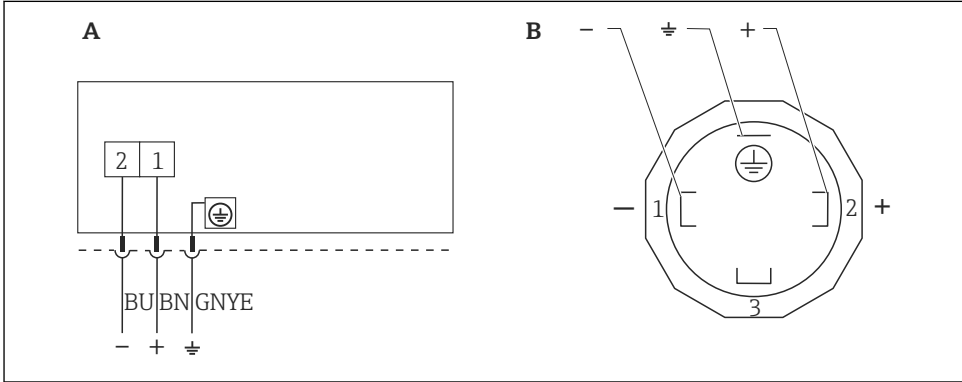
V případě potřeby vytvořte odkapávací smyčku nebo použijte ochrannou stříšku.

6.2.9 Dostupné konektory přístroje

i V případě přístrojů s konektorem není zapotřebí pouzdro za účelem připojování vedení otevírat.

K zabránění pronikání vlhkosti do přístroje použijte integrovaná těsnění.

Přístroje s ventilovým konektorem



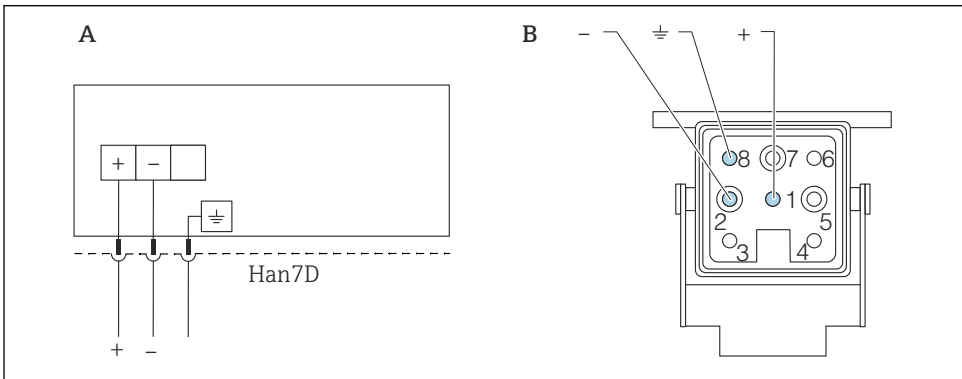
A0023097

4 BN = hnědá, BU = modrá, GNYE = zelená/žlutá

A Elektrické připojení pro přístroje s ventilovým konektorem

B Pohled na bajonetové připojení na přístroji

Přístroje s konektorem Harting Han7D



A0041011

A Elektrické připojení pro přístroje s konektorem Harting Han7D

B Pohled na bajonetové připojení na přístroji

- Hnědá

≡ Zelená/žlutá

+ Modrá

6.3 Zajištění stupně krytí

6.3.1 Kabelové vývodky

- Vývodka M20, plast, IP 66/68 TYP 4X/6P
- Vývodka M20, poniklovaná mosaz, IP 66/68 TYP 4X/6P
- Vývodka M20, 316L, IP 66/68 TYP 4X/6P
- Závit M20, IP 66/68 TYP 4X/6P
- Závit G 1/2, IP 66/68 TYP 4X/6P
Pokud se zvolí závit G 1/2, přístroj je standardně dodán se závitem M20 a součástí dodávky je adaptér G 1/2 společně s příslušnou dokumentací
- Závit NPT 1/2, IP 66/68 TYP 4X/6P
- Zaslepovací zátka na ochranu při přepravě: IP 22, TYP 2
- * Kabel 5 m, IP 66/68 TYP 4X/6P, kompenzace tlaku prostřednictvím kabelu
- * Ventilový konektor ISO 4400 M16, IP 65 TYP 4X
- Konektor HAN7D, 90 stupňů, IP 65 NEMA typ 4X
- Zástrčka M12
Když je pouzdro uzavřené a připojovací kabel je připojený: IP 66/67, NEMA typ 4X
Když je pouzdro otevřené nebo připojovací kabel není připojený: IP 20, NEMA typ 1

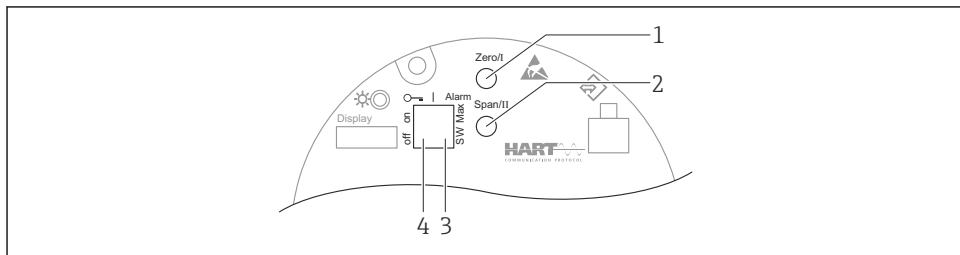
OZNÁMENÍ

Konektor M12 a konektor HAN7D: Nesprávná montáž může zneplatnit specifikaci stupně krytí IP!

- ▶ Specifikovaný stupeň krytí platí pouze tehdy, pokud je použitý připojovací kabel zapojený a důkladně našroubovaný.
- ▶ Specifikovaný stupeň krytí platí pouze tehdy, pokud je použitý připojovací kabel specifikovaný podle IP 67, NEMA typ 4X.
- ▶ Stupně krytí IP jsou zachovány pouze tehdy, pokud se použije zaslepovací zátka nebo je připojený kabel.

7 Možnosti ovládání

7.1 Ovládací tlačítka a DIP přepínače na modulu s elektronikou



A0039285

- 1 Ovládací tlačítko pro spodní hodnotu rozsahu (Zero)
- 2 Ovládací tlačítko pro horní hodnotu rozsahu (Span)
- 3 Přepínač DIP poplachový proud
- 4 Přepínač DIP pro zamykání a odemykání přístroje

i Nastavení přepínačů DIP má prioritu nad nastaveními provedenými jinými metodami ovládání (např. FieldCare/DeviceCare).

7.2 Přístup do nabídky obsluhy z místního displeje

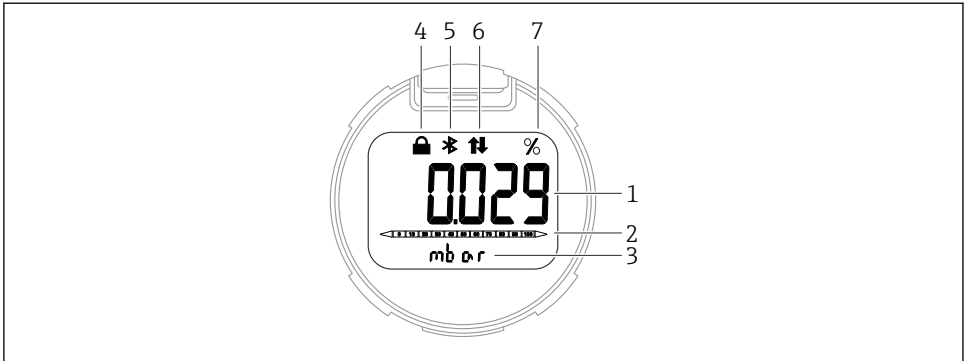
7.2.1 Displej přístroje (volitelně)

Funkce:

Zobrazení naměřených hodnot, chybových a informačních oznámení

i Displeje přístrojů jsou k dispozici s doplňující volitelnou možností bezdrátové technologie Bluetooth®.

Bluetooth lze volitelně zapínat a vypínat v závislosti na napájecím napětí a odběru proudu.



A0043599

5 Segmentový displej

- 1 Naměřená hodnota (až 5 číslic)
- 2 Sloupcový graf úměrný aktuálnímu výstupu
- 3 Jednotka měřené hodnoty
- 4 Uzamčeno (při uzamčení přístroje se zobrazí symbol)
- 5 Bluetooth (symbol bliká, pokud je aktivní připojení Bluetooth)
- 6 Komunikace HART (je-li aktivní komunikace HART, zobrazí se symbol),
- 7 Výstup naměřené hodnoty v %

8 Uvedení do provozu

8.1 Předběžná opatření

Rozsah měření a jednotka, ve které je měřená hodnota přenášena, odpovídají údajům na typovém štítku.

VAROVÁNÍ

Nastavení proudového výstupu jsou relevantní pro bezpečnost!

Tato situace může v důsledku způsobit přetečení produktu.

- ▶ Nastavení proudového výstupu závisí na nastavení v parametru **Přirazení PV**.
- ▶ Po změně parametrů **Přirazení PV** zkontrolujte nastavení pro rozsah (LRV a URV) a v případě potřeby nastavení upravte.

VAROVÁNÍ

Procesní tlak nad přípustným maximem, resp. minimem, nebo pod přípustným maximem, resp. minimem!

Nebezpečí zranění v případě roztržení součástí! Pokud je tlak příliš vysoký, zobrazí se varování.

- ▶ Pokud je v přístroji přítomen menší tlak než minimální povolený tlak nebo větší tlak než maximální povolený tlak, zobrazí se příslušné hlášení.
- ▶ Přístroj používejte pouze v mezích rozsahu měření!

8.1.1 Stav při dodání

Pokud nebyla objednána žádná individuální nastavení:

- Parametr **Přiřazení PV** volitelná možnost **Tlak**
- Kalibrační hodnoty definované definovanou jmenovitou hodnotou měřicího senzoru
- Poplachový proud je nastaven na min. (3,6 mA) (pouze pokud nebyla při objednávání vybraná jiná volitelná možnost)
- Přepínač DIP do polohy vypnuto
- Pokud je objednána verze s Bluetooth, Bluetooth je zapnuté

8.2 Kontrola funkcí

Před uvedením místa měření do provozu vykonajte funkční zkoušku:

- Seznam bodů „Kontrola po montáži“ (viz část „Instalace“)
- Seznam bodů „Kontrola po připojení“ (viz část „Elektrické připojení“)

8.3 Zapnutí přístroje



Všechny konfigurační nástroje nabízejí průvodce pro uvedení do provozu, který uživateli pomůže nastavit nejdůležitější parametry nastavení (nabídka **Průvodce** průvodce **Uvedení do provozu**).

8.4 Nastavení provozního jazyka

8.4.1 Ovládací nástroj

Viz popis ovládacího nástroje.

8.5 Nastavení měřicího přístroje

8.5.1 Uvedení do provozu pomocí tlačítek na modulu s elektronikou

Následující funkce je možné vykonávat pomocí tlačítek na modulu s elektronikou:

- Seřízení polohy (oprava nulového bodu)
Orientace přístroje může způsobit posun tlaku
Tento posun tlaku lze korigovat justací polohy
- Nastavení spodní hodnoty rozsahu a horní hodnoty rozsahu
Přiváděný tlak musí ležet v rozsahu mezi jmenovitého tlaku senzoru (viz specifikace na výrobním štítku)
- Resetování přístroje

Provádění seřízení polohy

1. Přístroj je nainstalován v požadované poloze a bez tlaku.
2. Stiskněte současně tlačítka „Zero“ a „Span“ po dobu alespoň 3 sekund.
3. Když se LED krátce rozsvítí, přítomný tlak byl přijat pro nastavení polohy.

Nastavení spodní hodnoty rozsahu (tlak nebo škálovaná proměnná)

1. Na přístroji je přítomen požadovaný tlak pro dolní hodnotu rozsahu.

2. Stiskněte tlačítko „Zero“ po dobu alespoň 3 sekund.
3. Když se LED krátce rozsvítí, přítomný tlak byl přijat pro dolní hodnotu rozsahu.

Nastavení horní hodnoty rozsahu (tlak nebo škálovaná proměnná)

1. Na přístroji je přítomen požadovaný tlak pro horní hodnotu rozsahu.
2. Stiskněte tlačítko „Span“ po dobu alespoň 3 sekund.
3. Když se LED krátce rozsvítí, přítomný tlak byl přijat pro horní hodnotu rozsahu.
4. Nedojde k rozsvícení LED na modulu s elektronikou?
 - ↳ Nebyl přijat působící tlak pro účely horní hodnoty rozsahu.
Použití mokré kalibrace není možné, pokud bylo vybráno volitelná možnost **Škálovaná proměnná** v parametru **Přiřazení PV** a volitelná možnost **Tabulka** bylo vybráno v parametru **Přenosová funkce škálované proměnné**.

Kontrola nastavení (tlak nebo škálovaná proměnná)

1. Stiskněte krátce tlačítko „Zero“ (cca 1 sekundu), aby se zobrazila dolní hodnota rozsahu.
2. Stiskněte krátce tlačítko „Span“ (cca 1 sekundu), aby se zobrazila horní hodnota rozsahu.
3. Krátce stiskněte současně tlačítka „Zero“ a „Span“ (cca 1 sekundu), aby se zobrazil posun pozice.

Resetování přístroje

- ▶ Stiskněte současně tlačítka „Zero“ a „Span“ na dobu nejméně 12 sekund.

8.5.2 Uvedení do provozu pomocí průvodce pro uvedení do provozu

V nástroji FieldCare, DeviceCare¹⁾, SmartBlue a na displeji je k dispozici funkce průvodce **Uvedení do provozu**, která uživatele provede potřebnými kroky prvotního uvedení do provozu. Uvedení do provozu je možné rovněž prostřednictvím AMS nebo PDM.

1. Připojte přístroj k FieldCare nebo DeviceCare.
2. Otevřete přístroj ve FieldCare nebo DeviceCare.
 - ↳ Zobrazí se přehledová stránka (domovská stránka) přístroje:
3. V položce nabídka **Průvodce** klikněte na průvodce **Uvedení do provozu** pro otevření průvodce.
4. Zadejte příslušnou hodnotu pro každý z parametrů nebo vyberte příslušnou volitelnou možnost. Tyto hodnoty se zapíší přímo do přístroje.
5. Klepnutím na „Další“ přepněte na další stránku.

1) DeviceCare je k dispozici ke stažení na adrese www.software-products.endress.com. Pro stažení produktu se musíte zaregistrovat na softwarovém portálu Endress+Hauser.

6. Po dokončení kroků na všech stránkách ukončete průvodce **Uvedení do provozu** kliknutím na „Konec“.

i Pokud se průvodce průvodce **Uvedení do provozu** zruší před nastavením všech potřebných parametrů, přístroj se může nacházet v nedefinovaném stavu. V takových situacích se doporučuje resetovat přístroj na výchozí nastavení z výroby.

Příklad: Výstup hodnoty tlaku na proudovém výstupu

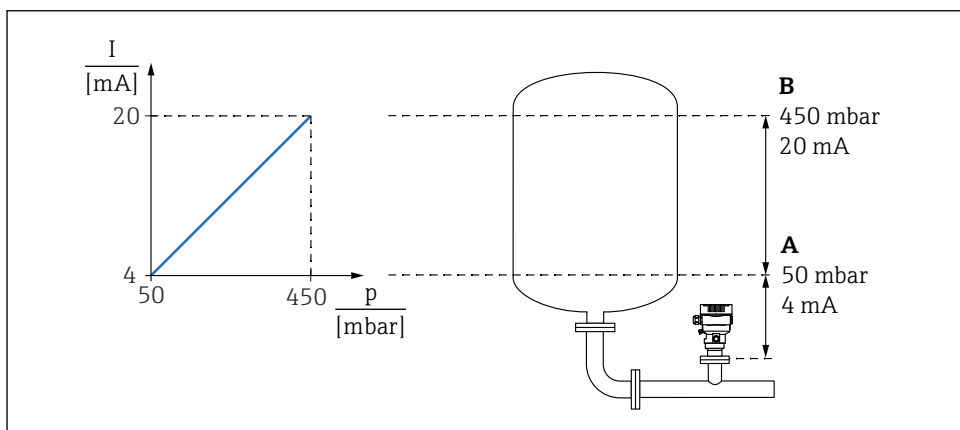
i Převod jednotek tlaku a teploty probíhá automaticky. Jiné jednotky nejsou převáděny.

V následujícím příkladu by se hodnota tlaku měla měřit v nádrži a tato hodnota by se měla přenášet na proudový výstup. Maximální tlak 450 mbar (6,75 psi) odpovídá proudu 20 mA. Proud 4 mA odpovídá tlaku 50 mbar (0,75 psi).

Předpoklady:

- Měřená proměnná je přímo úměrná tlaku
- V důsledku orientace přístroje může docházet k posunům tlaku podle měřené hodnoty (když je nádoba prázdná nebo částečně naplněná, měřená hodnota není nulová)
Pokud je třeba, proveďte seřízení polohy.
- V poloze parametr **Přiřazení PV** musí být zvolen volitelná možnost **Tlak** (tovární nastavení).

Displej: V poloze nabídka **Průvodce** průvodce **Uvedení do provozu** stiskněte opakovaně tlačítko \square , dokud nedojdete na možnost parametr **Přiřazení PV**. Potvrďte stiskem tlačítka \square , zvolte možnost volitelná možnost **Tlak** a potvrďte stiskem tlačítka \square .



A0039009

- A Výstup dolní hodnoty rozsahu
B Výstup horní hodnoty rozsahu

Justace:

1. Zadejte hodnotu tlaku pro proud 4 mA prostřednictvím položky parametr **Výstup dolní hodnoty rozsahu** (50 mbar (0,75 psi)).

- Zadejte hodnotu tlaku pro proud 20 mA prostřednictvím položky parametr **Výstup horní hodnoty rozsahu** (450 mbar (6,75 psi))

Výsledek: Rozsah měření je nastaven pro 4 až 20 mA.

8.5.3 Uvedení do provozu bez průvodce pro uvedení do provozu

Příklad: Uvedení do provozu pro měření objemu v nádrži

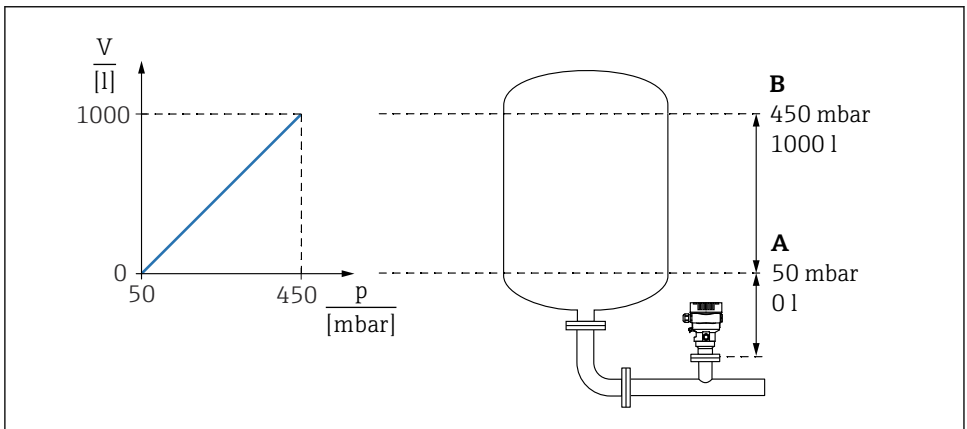
i Převod jednotek tlaku a teploty probíhá automaticky. Jiné jednotky nejsou převáděny.

V následujícím příkladu se má objem nádrže měřit v litrech. Maximální objem 1000 l (264 gal) odpovídá tlaku 450 mbar (6,75 psi).

Minimální objem 0 litrů odpovídá tlaku 50 mbar (0,75 psi).

Předpoklady:

- Měřená proměnná je přímo úměrná tlaku
- V důsledku orientace přístroje může docházet k posunům tlaku podle měřené hodnoty (když je nádoba prázdná nebo částečně naplněná, měřená hodnota není nulová)
Pokud je třeba, proveďte seřízení polohy



A0039010

- A Parametr „Hodnota tlaku 1“ a parametr „Škálovaná hodnota proměnné 1“
 B Parametr „Hodnota tlaku 2“ a parametr „Škálovaná hodnota proměnné 2“

i Přítomný tlak se zobrazuje v ovládacím nástroji na stejné stránce s nastavením v poli „Tlak“.

- Zadejte hodnotu tlaku pro spodní kalibrační bod prostřednictvím položky parametr **Hodnota tlaku 1**: 50 mbar (0,75 psi)

↳ Cesta: Aplikace → Senzor → Škálovaná proměnná → Hodnota tlaku 1

2. Zadejte hodnotu objemu pro spodní kalibrační bod prostřednictvím položky parametr **Škálovaná hodnota proměnné 1**: 0 l (0 gal)
 - ↳ Cesta: Aplikace → Senzor → Škálovaná proměnná → Škálovaná hodnota proměnné 1
3. Zadejte hodnotu tlaku pro horní kalibrační bod prostřednictvím položky parametr **Hodnota tlaku 2**: 450 mbar (6,75 psi)
 - ↳ Cesta: Aplikace → Senzor → Škálovaná proměnná → Hodnota tlaku 2
4. Zadejte hodnotu objemu pro horní kalibrační bod prostřednictvím položky parametr **Škálovaná hodnota proměnné 2**: 1 000 l (264 gal)
 - ↳ Cesta: Aplikace → Senzor → Škálovaná proměnná → Škálovaná hodnota proměnné 2

Výsledek: Rozsah měření je nastaven pro 0 ... 1 000 l (0 ... 264 gal). Pomocí tohoto nastavení se nastaví pouze parametr **Škálovaná hodnota proměnné 1** a parametr **Škálovaná hodnota proměnné 2**. Toto nastavení nemá žádný vliv na proudový výstup.



71650887

www.addresses.endress.com
