

Manual de instrucciones abreviado **Cerabar PMC51B**

Medición de la presión de proceso
HART



Este manual de instrucciones abreviado no sustituye al manual de instrucciones del equipo.

Puede encontrar información detallada en el manual de instrucciones y en la documentación adicional.

Disponible para todas las versiones del equipo a través de:

- Internet: www.endress.com/deviceviewer
- Smartphone/tableta: aplicación Endress +Hauser Operations

1 Documentación relacionada



A0023555

2 Sobre este documento

2.1 Finalidad del documento

El manual de instrucciones abreviado contiene toda la información imprescindible desde la recepción de material hasta la puesta en marcha inicial.

2.2 Símbolos

2.2.1 Símbolos de seguridad



Este símbolo le advierte de una situación peligrosa. Si no se evita dicha situación, pueden producirse lesiones graves o mortales.

⚠ ADVERTENCIA

Este símbolo le advierte de una situación peligrosa. Si usted no evita la situación peligrosa, ello podrá causar la muerte o graves lesiones.

⚠ ATENCIÓN

Este símbolo le advierte de una situación peligrosa. No evitar dicha situación puede implicar lesiones menores o de gravedad media.

AVISO

Este símbolo señala información sobre procedimientos y otros hechos importantes que no están asociados con riesgos de lesiones.

2.2.2 Símbolos eléctricos

Conexión a tierra: \perp

Bornes para la conexión al sistema de toma de tierra.


2.2.3 Símbolos para determinados tipos de información


Admisible:


Procedimientos, procesos o acciones que están permitidos.

Prohibido:


Procedimientos, procesos o acciones que están prohibidos.

Información adicional: 

Referencia a documentación: 

Referencia a página: 

Serie de pasos: [1.](#), [2.](#), [3.](#)

Resultado de un solo paso: 



2.2.4 Símbolos en gráficos

Números de los elementos: 1, 2, 3...

Serie de pasos: [1.](#), [2.](#), [3.](#)

Vistas: A, B, C...

2.2.5 Símbolos relativos al equipo

Instrucciones de seguridad:  → 

Observe las instrucciones de seguridad incluidas los manuales de instrucciones correspondientes.

2.2.6 Símbolos de comunicaciones

2.3 Marcas registradas

HART®

Marca registrada del Grupo FieldComm, Austin, Texas, EUA

Bluetooth®

El nombre de marca Bluetooth® y los logos son marcas registradas de Bluetooth SIG, Inc. y cualquier uso de estas marcas registradas por parte de Endress+Hauser se hace bajo licencia. El resto de marcas y nombres comerciales son los de sus respectivos propietarios.

Apple®

Apple, el logotipo de Apple, iPhone y iPod touch son marcas registradas de Apple Inc., registradas en los EE. UU. y otros países. App Store es una marca de servicio de Apple Inc.

Android®

Android, Google Play y el logotipo de Google Play son marcas registradas de Google Inc.

KALREZ®

Marca registrada de DuPont Performance Elastomers L.L.C., Wilmington, EE.UU.

3 Instrucciones de seguridad básicas

3.1 Requisitos que debe cumplir el personal

El personal para las tareas de instalación, puesta en marcha, diagnósticos y mantenimiento debe cumplir los siguientes requisitos:

- ▶ Los técnicos cualificados deben tener la formación y preparación pertinentes para la realización de dichas tareas
- ▶ Deben tener la autorización correspondiente por parte del jefe/propietario de la planta
- ▶ Deben conocer bien las normas nacionales
- ▶ Antes de empezar con el trabajo, dicho personal debe haber leído y entendido las instrucciones contenidas en el manual de instrucciones, la documentación complementaria y los certificados (según la aplicación)
- ▶ Deben seguir las instrucciones y satisfacer las condiciones indicadas

Los operarios deben satisfacer los siguientes requisitos:

- ▶ Haber recibido la formación apropiada y tener la autorización por parte del jefe/propietario de la planta para ejercer dichas tareas
- ▶ Seguir las instrucciones indicadas en el presente manual de instrucciones

3.2 Uso previsto

El Cerabar es un transmisor de presión que sirve para medir el nivel y la presión.

3.2.1 Uso incorrecto

El fabricante no se responsabiliza de ningún daño causado por un uso inapropiado o distinto del previsto.

Verificación en casos límite:

- ▶ En el caso de líquidos de proceso o de limpieza especiales, Endress+Hauser le proporcionará ayuda en la verificación de la resistencia a la corrosión que presentan los materiales que entran en contacto con dichos líquidos, pero no asumirá ninguna responsabilidad ni proporcionará ninguna garantía al respecto.

3.3 Seguridad en el lugar de trabajo

Cuando trabaje con el equipo o en el equipo:

- ▶ Lleve el equipo de protección personal conforme a las normas nacionales.
- ▶ Desconecte la fuente de alimentación antes de conectar el equipo.

3.4 Funcionamiento seguro

¡Riesgo de daños!

- ▶ Haga funcionar el equipo únicamente si se encuentra en un estado técnico impecable, sin errores ni fallos.
- ▶ El operario es responsable del funcionamiento sin interferencias del equipo.

Modificaciones del equipo

Las modificaciones del equipo no autorizadas no están permitidas y pueden conllevar riesgos imprevisibles:

- ▶ Si a pesar de ello se requiere hacer alguna modificación, consulte a Endress+Hauser.

Reparación

Para asegurar que el funcionamiento del equipo sea seguro y fiable de manera continua:

- ▶ Lleve a cabo únicamente las reparaciones del equipo que estén permitidas expresamente.
- ▶ Tenga en cuenta las normas nacionales relativas a las reparaciones de equipos eléctricos.
- ▶ Utilice únicamente piezas de repuesto y accesorios originales de Endress+Hauser.

Zona con peligro de explosión

Para eliminar el riesgo de exponer a peligros a las personas o instalaciones cuando el equipo se usa en la zona correspondiente a la homologación (p. ej., protección contra explosiones, seguridad de equipos a presión):

- ▶ Compruebe la placa de identificación para verificar que el equipo pedido se pueda utilizar conforme al uso previsto en la zona correspondiente a la homologación.
- ▶ Observe las especificaciones indicadas en la documentación complementaria que forma parte del Manual de instrucciones.

3.5 Seguridad del producto

Este instrumento ha sido diseñado de acuerdo a las buenas prácticas de ingeniería y cumple los requisitos de seguridad más exigentes, ha sido sometido a pruebas de funcionamiento y ha salido de fábrica en condiciones óptimas para funcionar de forma segura.

Cumple las normas de seguridad y los requisitos legales pertinentes. Cumple también con las directivas de la CE enumeradas en la declaración de conformidad específica del instrumento. Endress+Hauser lo confirma dotando al instrumento con la marca CE.

3.6 Seguridad funcional SIL (opcional)

Se debe cumplir estrictamente el manual de seguridad funcional de los equipos que se usen en aplicaciones de seguridad funcional.

3.7 Seguridad informática

Endress+Hauser solo puede proporcionar garantía si el equipo se instala y se utiliza según se describe en el manual de instrucciones. El equipo está dotado de mecanismos de seguridad que lo protegen contra modificaciones involuntarias en los parámetros de configuración. No obstante, el operador mismo debe realizar la implementación de medidas de seguridad informática conformes a las normas de seguridad del operador y destinadas a dotar el equipo y la transmisión de datos con una protección adicional.

3.8 Seguridad informática específica del equipo

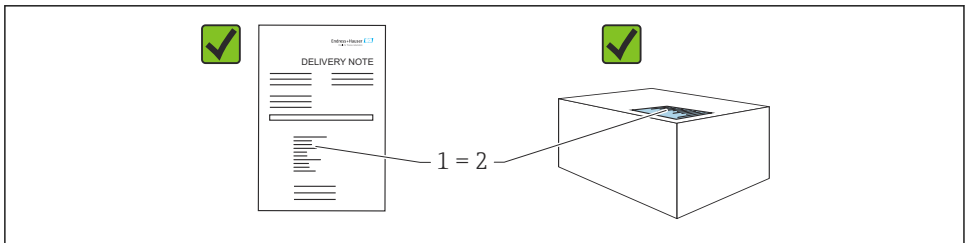
El equipo proporciona funciones específicas de asistencia para que el operario pueda tomar medidas de protección. Estas funciones pueden ser configuradas por el usuario y garantizan

una mayor seguridad durante el funcionamiento si se utilizan correctamente. En la sección siguiente se proporciona una visión general de las funciones más importantes:

- Protección contra escritura mediante interruptor de protección contra escritura por hardware
- Código de acceso para cambiar el rol de usuario (aplicable al manejo mediante Bluetooth, FieldCare, DeviceCare y herramientas de gestión de activos [p. ej., AMS, PDM])

4 Recepción de material e identificación del producto

4.1 Recepción de material



A0016870

- ¿El código de producto indicado en el albarán de entrega (1) coincide con el indicado en la etiqueta adhesiva del producto (2)?
- ¿La mercancía presenta daños visibles?
- ¿Los datos indicados en la placa de identificación concuerdan con los especificados en el pedido y en el albarán de entrega?
- ¿Está disponible la documentación?
- En caso necesario (véase la placa de identificación): ¿Se proporcionan las instrucciones de seguridad (XA)?



Si alguna de estas preguntas tiene por respuesta un "No", póngase en contacto con Endress+Hauser.

4.2 Almacenamiento y transporte

4.2.1 Condiciones de almacenamiento

- Utilice el embalaje original
- Guarde el equipo en un entorno limpio y seco y protéjalo contra los golpes para que no sufra daños

Rango de temperatura de almacenamiento

Véase la información técnica.

4.2.2 Transporte del producto hasta el punto de medición

ADVERTENCIA

Transporte incorrecto.

La caja y la membrana pueden dañarse y hay peligro de lesiones.

- ▶ Transporte el equipo dentro del embalaje original hasta el punto de medición.

5 Montaje

5.1 Requisitos de montaje

5.1.1 Instrucciones generales

- No limpie ni toque la membrana con objetos puntiagudos o duros.
- No retire la protección de la membrana hasta el momento mismo de instalarla.

Asegure siempre firmemente la tapa de la caja y las entradas de cable.

1. Sujete las entradas de cable mientras las aprieta.
2. Apriete la tuerca acopladora.

5.1.2 Instrucciones de instalación

- Los equipos se montan según las mismas directrices que para los manómetros (DIN EN 837-2)
- Para garantizar una legibilidad óptima del indicador local, ajuste la caja y el indicador local
- Endress+Hauser ofrece un soporte de montaje para montar el equipo en tuberías o paredes
- Use anillos de montaje enrasado para las bridas si hay riesgo de adherencias de producto o obstrucciones en la conexión a proceso
 - El anillo de montaje enrasado se fija entre la conexión a proceso y el proceso
 - El material acumulado delante de la membrana se elimina y la cámara de presión se airea a través de los dos orificios laterales para el lavado
- En caso de medición en productos que contengan sólidos (p. ej., líquidos sucios), la instalación de separadores y válvulas de purga resulta útil para captura y eliminar los sedimentos
- El uso de un manifold de válvulas facilita la puesta en marcha y la instalación y permite efectuar tareas de mantenimiento sin tener que interrumpir el proceso
- Durante el montaje del equipo, el establecimiento de las conexiones eléctricas y el funcionamiento, evite que penetre humedad en la caja
- Dirija el cable y el enchufe hacia abajo cuando sea posible para evitar que penetre la humedad (p.ej., aguas pluviales o condensaciones).

5.1.3 Instrucciones de instalación para la rosca

- Equipo con rosca G1 ½":
Coloque la junta plana sobre la superficie de estanqueidad de la conexión a proceso
Evite tensiones adicionales en la membrana: No selle la rosca con cáñamo o materiales similares
- Equipo con roscas NPT:
 - Ponga cinta de teflón alrededor de la rosca para sellarla
 - Apriete el equipo de medición exclusivamente por el perno hexagonal; no lo haga girar por la caja
 - Durante el enroscado, no apriete la rosca en exceso; apriete la rosca NPT hasta la profundidad requerida conforme a la especificación
- Para las conexiones a proceso siguientes se especifica un par de apriete máx. de 40 Nm (29,50 lbf ft):
 - Rosca ISO 228 G ½" con membrana enrasada
 - Rosca DIN 13 M20 x 1,5 con membrana enrasada
 - NPT 3/4" con membrana enrasada

Montaje de equipos con rosca de PVDF

ADVERTENCIA

Riesgo de dañar la conexión a proceso.

¡Riesgo de lesiones!

- ▶ Los equipos con una rosca de PVDF se deben instalar con el soporte de montaje suministrado.
- ▶ El PVDF está destinado exclusivamente a aplicaciones sin metal.

ADVERTENCIA

Material con fatiga debido a la presión y la temperatura.

Riesgo de lesiones si las piezas estallan. La rosca puede aflojarse si está expuesta a cargas elevadas de presión y temperatura.

- ▶ Compruebe con regularidad que la rosca conserve íntegramente la estanqueidad a las fugas.
- ▶ Use cinta de teflón para sellar la rosca NPT de ½".

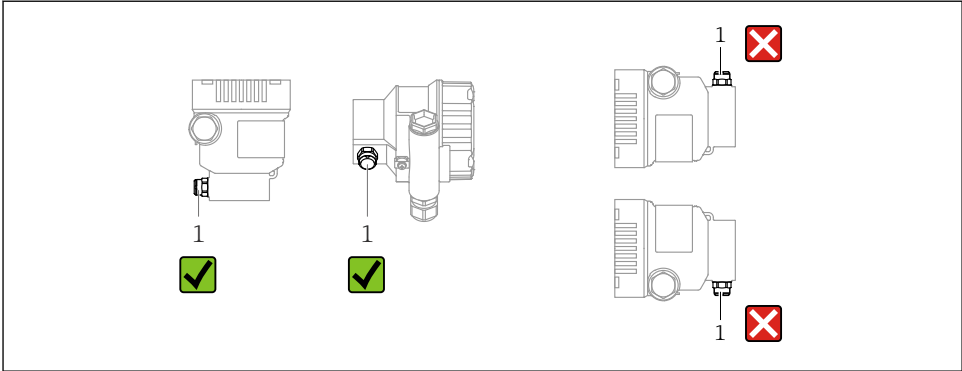
5.1.4 Orientación

AVISO

Daños en el equipo.

Si un equipo caliente se enfría durante un proceso de limpieza (p. ej. con agua fría), durante un breve intervalo de tiempo se desarrolla un vacío. En consecuencia, la humedad puede entrar en la célula de medición a través del elemento de compensación de presión (1).

- ▶ Para realizar el montaje del equipo, proceda del siguiente modo.



A0038723

- Mantenga limpio de suciedad el elemento de compensación de presión (1)
- Un desplazamiento del punto cero dependiente de la posición (cuando el depósito está vacío, el valor medido que se muestra no es cero) se puede corregir
- Para el montaje se recomienda utilizar dispositivos de corte y sifones.
- La orientación depende del tipo de aplicación de medición

5.2 Montaje del equipo

5.2.1 Medición de presión en gases

Monte el equipo de tal forma que la válvula de corte quede por encima del punto de medición y la condensación pueda pasar así a proceso.

5.2.2 Medición de presión en vapores

Respétese la temperatura ambiente admisible para el transmisor.

Montaje:

- La opción ideal consiste en montar el equipo con el sifón en forma de O debajo del punto de medición
También es posible montar el equipo por encima del punto de medición
- Llene el sifón con líquido antes de la puesta en marcha

Ventajas de usar sifones:

- Protege el equipo de medición contra productos calientes a presión debido a la formación y recogida de condensación
- Atenuación de los golpes de ariete
- La columna de agua definida solo provoca) en el equipo errores de medición mínimos (inapreciables) y efectos térmicos mínimos (inapreciables)

 Para datos técnicos (p. ej. materiales, tamaños o códigos de pedido), véase el documento opcional SDO1553P.

5.2.3 Medición de presión en líquidos

Monte el equipo con el equipo de corte por debajo o al mismo nivel que el punto de medición.

5.2.4 Medición de nivel

- Monte siempre el equipo por debajo del punto de medición más bajo
- No instale el aparato en ninguna de las siguientes posiciones:
 - En la cortina de producto
 - En la salida del depósito
 - En la zona de succión de una bomba
 - En algún punto del depósito en el que puedan actuar pulsos de presión procedentes del agitador
- Monte el equipo aguas abajo de una válvula de corte: de este modo resulta más fácil llevar a cabo la comprobación de la calibración y la comprobación de funciones

5.2.5 Cierre de las tapas de la caja

AVISO

Daños por suciedad en la rosca y en la tapa de la caja.

- ▶ Retire la suciedad (p. ej., arena) de la rosca de la cubierta y la caja.
- ▶ Si sigue notando resistencia al cerrar la cubierta, compruebe de nuevo la posible presencia de suciedad en la rosca.



Rosca de la caja

Las roscas del sistema electrónico y del compartimento de conexiones se pueden dotar de un recubrimiento antifricción.

Lo siguiente es aplicable a todos los materiales de la caja:

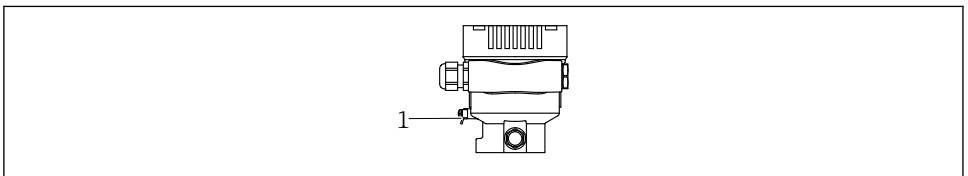
- ✘ **No lubrique las roscas de la caja.**

6 Conexión eléctrica

6.1 Requisitos de conexión

6.1.1 Compensación de potencial

La tierra de protección del equipo no se debe conectar. Si es necesario, la línea de compensación de potencial se puede conectar al borne de tierra exterior del equipo antes de conectar el equipo.



A0045411

1 Borne de tierra para conectar la línea de compensación de potencial

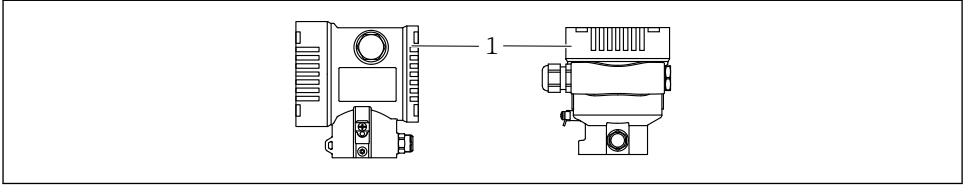
⚠ ADVERTENCIA**Riesgo de explosión**

- Consúltense las instrucciones de seguridad en la documentación independiente sobre aplicaciones en zonas con peligro de explosión.



Para una compatibilidad electromagnética óptima:

- La línea de compensación de potencial debe ser lo más corta posible
- La sección transversal debería ser de por lo menos 2,5 mm² (14 AWG)

6.2 Conexión del equipo

A0043806

- 1 Cubierta del compartimento de conexiones

**Rosca de la caja**

Las roscas del sistema electrónico y del compartimento de conexiones se pueden dotar de un recubrimiento antifricción.

Lo siguiente es aplicable a todos los materiales de la caja:

- ✗ **No lubrique las roscas de la caja.**

6.2.1 Tensión de alimentación

- Ex d, Ex e, non-Ex: tensión de alimentación: 10,5 ... 35 V_{DC}
- Ex i: tensión de alimentación: 10,5 ... 30 V_{DC}
- Corriente nominal: 4 a 20 mA HART



La unidad de alimentación debe contar con homologación de seguridad (p. ej., PELV, SELV, Clase 2), así como cumplir las especificaciones de los protocolos relevantes. Para 4 a 20 mA se aplican los mismos requisitos que para HART.

6.2.2 Terminales

- Tensión de alimentación y borne de tierra interno: 0,5 ... 2,5 mm² (20 ... 14 AWG)
- Borne externo de tierra: 0,5 ... 4 mm² (20 ... 12 AWG)

6.2.3 Especificación de los cables

- Tierra de protección o puesta a tierra del blindaje del cable: sección nominal > 1 mm² (17 AWG)
Sección transversal nominal de 0,5 mm² (20 AWG) a 2,5 mm² (13 AWG)
- Diámetro externo del cable: Ø5 ... 12 mm (0,2 ... 0,47 in) depende del prensaestopas que se use (véase la información técnica)

6.2.4 4-20 mA HART



A0028908

1 Diagrama de bloques de la conexión HART

- 1 Equipos con comunicación HART
- 2 Resistencia para comunicaciones HART
- 3 Alimentación
- 4 multímetro



La resistencia para comunicaciones HART de 250 Ω situada en la línea de señal siempre resulta necesaria si la alimentación es de baja impedancia.

Tenga en cuenta la caída de tensión:

Máximo 6 V para una resistencia para comunicaciones de 250 Ω

6.2.5 Protección contra sobretensiones

Equipos sin protección contra sobretensiones opcional

Los equipos de Endress+Hauser satisfacen los requisitos que exige la especificación de productos IEC/DIN EN 61326-1 (tabla 2: entorno industrial).

Según el tipo de puerto (para alimentación CC, para entradas/salidas) se requieren niveles de prueba diferentes, en conformidad con IEC/DIN EN 61326-1, contra oscilaciones transitorias (sobretensiones) (IEC / DIN EN 61000-4-5 Sobretensiones):

El nivel de prueba en para puertos de alimentación CC y entradas/salidas es de 1000 V de la línea a tierra

Categoría de sobretensiones

Categoría II de sobretensiones

6.2.6 Cableado

ADVERTENCIA

La tensión de alimentación podría estar conectada.

¡Riesgo de descargas eléctricas y/o explosión!

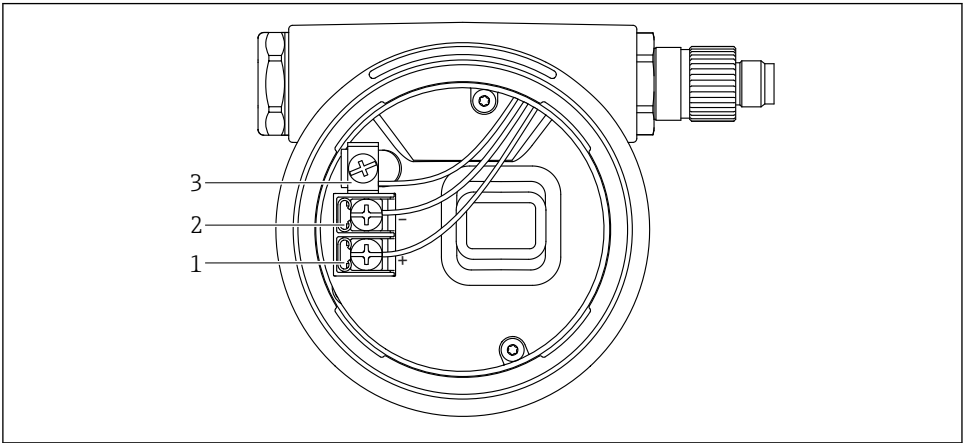
- ▶ Si el equipo se usa en áreas de peligro, es imprescindible cumplir las normas nacionales y las especificaciones que figuran en las instrucciones de seguridad (XAs). Utilice el prensaestopas especificado.
- ▶ La tensión de alimentación debe cumplir con las especificaciones de la placa de identificación.
- ▶ Apague la tensión de alimentación antes de conectar el equipo.
- ▶ Si es necesario, la línea de compensación de potencial se puede conectar al borne de tierra exterior del transmisor antes de conectar el equipo.
- ▶ Debe proveerse un disyuntor adecuado para el equipo de conformidad con la norma IEC/EN 61010.
- ▶ Los cables se deben aislar de forma adecuada y se debe prestar atención a la tensión de alimentación y a la categoría de sobretensión.
- ▶ Los cables de conexión deben ofrecer una estabilidad de temperatura adecuada, y se debe prestar atención a la temperatura ambiente.
- ▶ Haga funcionar el equipo exclusivamente con las cubiertas cerradas.
- ▶ El equipo comprende circuitos de protección contra la inversión de polaridad, las interferencias de alta frecuencia y los picos de sobretensión.

Conecte el equipo de la siguiente forma:

1. Suelte el cierre de la cubierta (si se ha suministrado).
2. Desenrosque la cubierta.
3. Guíe los cables a través de los prensaestopas o las entradas de cable.
4. Conecte los cables.
5. Apriete los prensaestopas o las entradas de cables para que sean estancos a las fugas. Sujete la entrada de la caja mientras la aprieta. Utilice una herramienta adecuada con ancho entre caras AF24/25 8 Nm (5,9 lbf ft) para el prensaestopas M20.
6. Vuelva a enroscar la cubierta de forma segura en el compartimento de conexiones.
7. Si está instalado: Apriete el tornillo del cierre de la cubierta usando la llave Allen con 0,7 Nm (0,52 lbf ft)±0,2 Nm (0,15 lbf ft).

6.2.7 Asignación de terminales

Caja de compartimento único

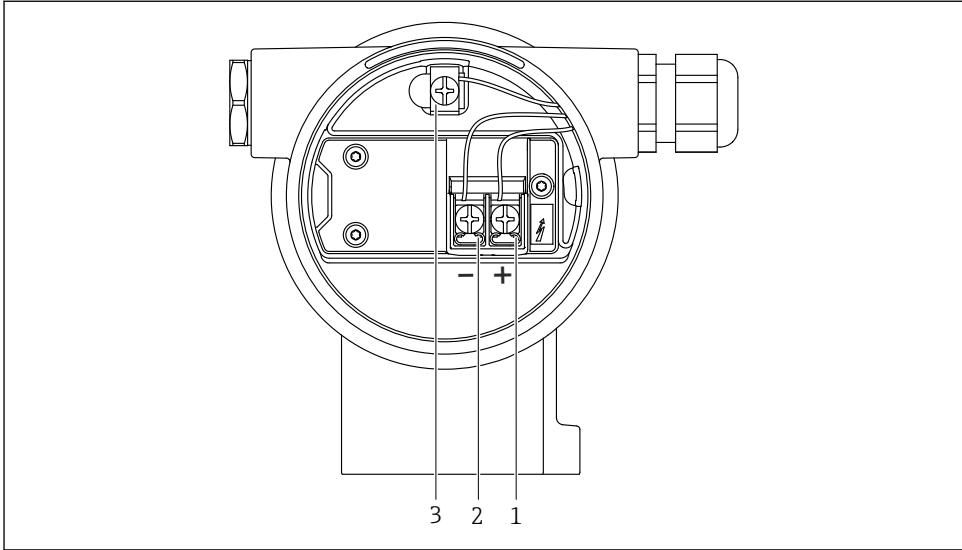


A0042594

2 Terminales de conexión y borne de tierra en el compartimento de conexiones

- 1 Terminal positivo
- 2 Terminal negativo
- 3 Borne de tierra interno

Caja de compartimento doble

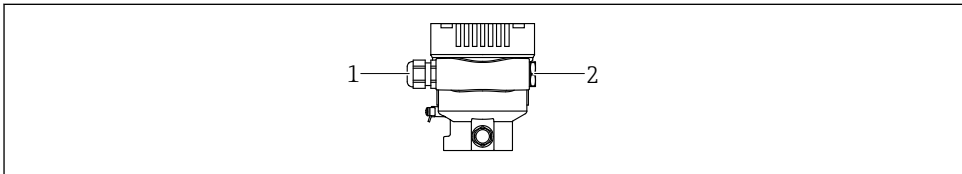


A0042803

3 Terminales de conexión y borne de tierra en el compartimento de conexiones

- 1 Terminal positivo
- 2 Terminal negativo
- 3 Borne de tierra interno

6.2.8 Entradas de cable



A0045413

- 1 Entrada de cable
- 2 Tapón ciego

El tipo de entrada de cable depende de la versión del equipo solicitada.

i Los cables de conexión siempre han de quedar tendidos hacia abajo, de modo que la humedad no pueda penetrar en el compartimento de conexiones.

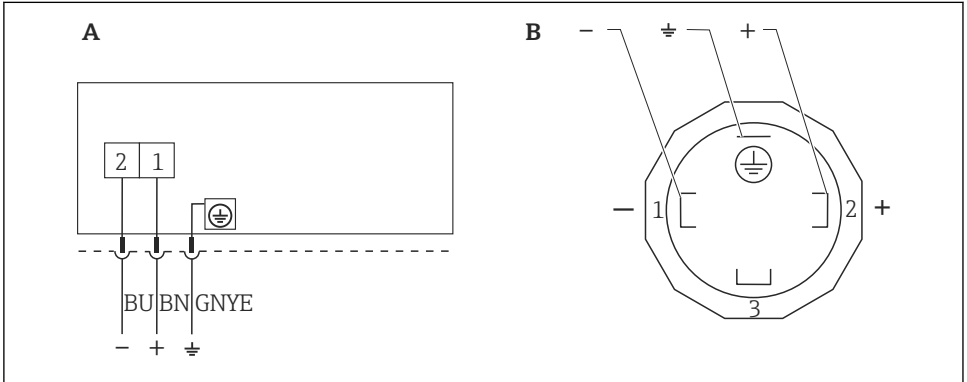
Si es necesario, cree un circuito de goteo o utilice una tapa de protección ambiental.

6.2.9 Conectores de equipo disponibles

i En el caso de los equipos con conector, no es necesario abrir la caja para realizar la conexión.

Use las juntas incluidas para evitar que penetre humedad en el equipo.

Equipos con conector de válvula



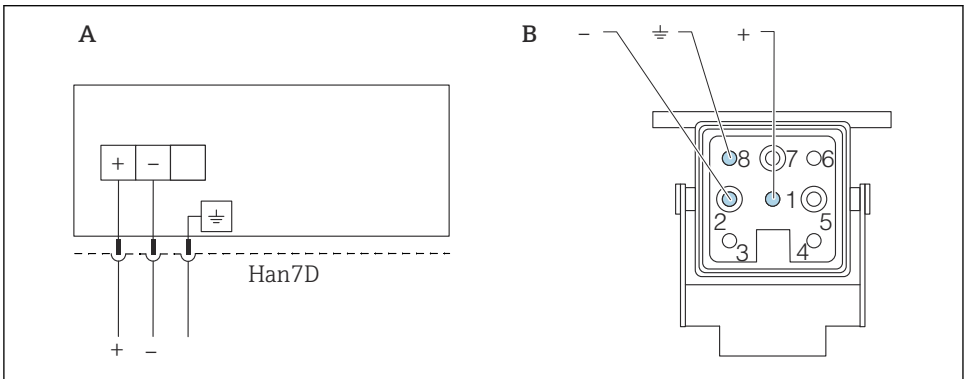
A0023097

4 BN = marrón, BU = azul, GNYE = verde/amarillo

A Conexión eléctrica de los equipos dotados con conector de válvula

B Vista de la conexión al equipo

Equipos con un conector Harting Han7D



A0041011

A Conexión eléctrica de los equipos dotados con conector Harting Han7D

B Vista de la conexión al equipo

- Marrón

≡ Verde/amarillo

+ Azul

6.3 Aseguramiento del grado de protección

6.3.1 Entradas de cable

- Prensaestopas M20, plástico, IP 66/68 TIPO 4X/6P
 - Prensaestopas M20, latón niquelado, IP 66/68 TIPO 4X/6P
 - Prensaestopas M20, 316L, IP 66/68 TIPO 4X/6P
 - Rosca M20, IP 66/68 TIPO 4X/6P
 - Rosca G 1/2, IP 66/68 TIPO 4X/6P
- Si se selecciona la rosca G1/2, el equipo se suministra con una rosca M20 de manera predeterminada y la entrega incluye un adaptador G1/2, junto con toda la documentación correspondiente

- Rosca NPT 1/2, IP 66/68 TIPO 4X/6P
 - Conector provisional para protección durante el transporte: IP 22, TIPO 2
 - *Cable de 5 m, IP66/68 TIPO 4X/6P compensación de presión a través del cable
 - *Conector de válvula ISO4400 M16, IP65 TIPO 4X
 - Conector HAN7D, 90 grados, IP65 NEMA Tipo 4X
 - Conector M12
- Cuando la caja está cerrada y el cable de conexión está conectado: IP 66/67 NEMA tipo 4X
Cuando la caja está abierta y el cable de conexión no está conectado: IP 20, NEMA de tipo 1

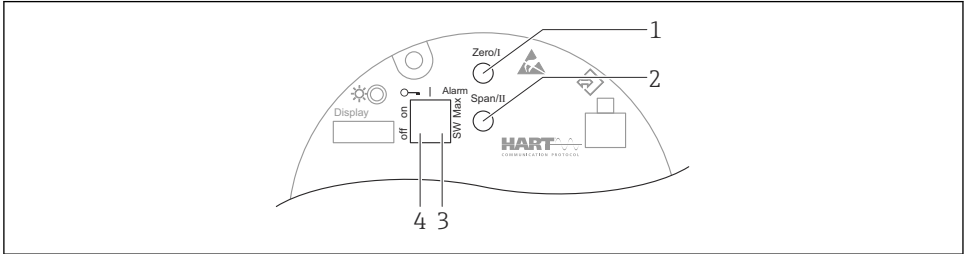
AVISO

Conector M12 y conector HAN7D: Un montaje incorrecto puede invalidar la clase de protección IP.

- ▶ El grado de protección solo es válido si el cable utilizado está conectado y atornillado correctamente.
- ▶ El grado de protección solo es aplicable si el cable de conexión usado está especificado según IP67, NEMA tipo 4X.
- ▶ Las clases de protección IP solo se mantienen si se usa el tapón provisional o si el cable está conectado.

7 Opciones de configuración

7.1 Teclas de configuración y microinterruptores en el módulo inserto de la electrónica del equipo



A0039285

- 1 Tecla de configuración para el valor inferior del rango (Zero)
- 2 Tecla de configuración para el valor superior del rango (Span)
- 3 Microinterruptor para corriente de alarma
- 4 Microinterruptor para bloquear y desbloquear el equipo



El ajuste de los microinterruptores tiene prioridad sobre los ajustes efectuados por otros medios de configuración (p. ej., FieldCare/DeviceCare).

7.2 Acceso al menú de configuración a través del indicador local

7.2.1 Indicador de equipo (opcional)

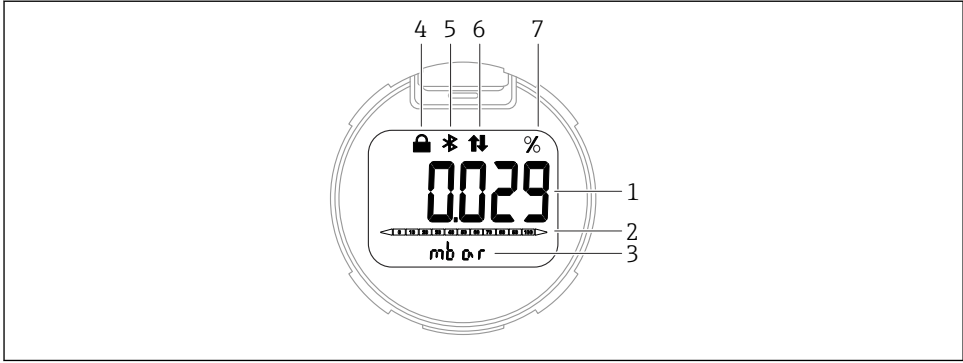
Funciones:

Indicación de los valores medidos y los mensajes de fallo y de aviso



Los indicadores de equipo están disponibles con la opción adicional de la tecnología inalámbrica Bluetooth®.

La función Bluetooth se activa o desactiva opcionalmente según la tensión de alimentación y el consumo de corriente.



A0043599

5 Indicador de segmentos

- 1 Valor medido (hasta 5 dígitos)
- 2 Gráfico de barra proporcional a la salida de corriente
- 3 Unidad del valor medido
- 4 Bloqueado (el símbolo aparece cuando el equipo está bloqueado)
- 5 Bluetooth (el símbolo parpadea si la conexión Bluetooth está activa)
- 6 Comunicación HART (se muestra el símbolo si la comunicación HART está activa)
- 7 Salida del valor medido en %

8 Puesta en marcha

8.1 Preliminares

El rango de medición y la unidad con la que se transmite el valor medido se corresponden con los datos que figuran en la placa de identificación.

⚠ ADVERTENCIA

Los ajustes de fábrica de las salidas de corriente son importantes para la seguridad.

Esta situación puede acabar en desbordamiento de producto.

- ▶ El ajuste de la salida de corriente depende del ajuste en el Parámetro **Asignación valor primario**.
- ▶ Tras modificar el Parámetro **Asignación valor primario**, compruebe los ajustes del rango (LRV y URV) y vuelva a configurarlos si es necesario.

⚠ ADVERTENCIA

Presión de proceso por encima o por debajo del máximo/mínimo permitido.

Riesgo de lesiones si las piezas estallan. Cuando la presión es demasiado alta se muestran mensajes de aviso ("Warning").

- ▶ Si la presión presente en el equipo es inferior a la presión mínima admisible o superior a la presión máxima admisible, se emite un mensaje.
- ▶ Use el equipo exclusivamente dentro de los límites del rango de medición.

8.1.1 Estado de suministro

Si no se han pedido ajustes personalizados:

- Parámetro **Asignación valor primario** Opción **Presión**
- Valores de calibración definidos por el valor nominal definido de la célula de medición
- La corriente de alarma está ajustada a mín. (3,6 mA), (únicamente si no había ninguna otra opción seleccionada al cursar el pedido)
- Microinterruptor a posición Off
- Si se solicita Bluetooth, el Bluetooth está activado

8.2 Comprobación de funciones

Lleve a cabo una comprobación de funciones antes de poner el punto de medición en funcionamiento:

- Lista de comprobación "Comprobaciones tras la instalación" (véase la sección "Instalación")
- Lista de comprobación "Comprobaciones tras la conexión" (véase la sección "Conexión eléctrica")

8.3 Poner en marcha el equipo



Todas las herramientas de configuración ofrecen un asistente de puesta en marcha que ayuda al usuario a configurar los parámetros más importantes (Menú **Guía Asistente Puesta en marcha**).

8.4 Configuración del idioma de manejo

8.4.1 Software de configuración

Véase la descripción del software de configuración.

8.5 Configuración del equipo de medición

8.5.1 Puesta en marcha con las teclas del módulo del sistema electrónico

Desde el teclado es posible activar las funciones siguientes de la electrónica inserta:

- Ajuste de posición (corrección del punto cero)
La orientación del equipo puede provocar un desplazamiento de la presión
Este desplazamiento de la presión se puede corregir mediante un ajuste de la posición
- Ajuste del valor inferior del rango y del valor superior del rango
La presión aplicada se debe encontrar dentro de los límites de presión nominal del sensor (véanse las especificaciones en la placa de identificación)
- Reinicio del equipo

Realización del ajuste de posición

1. Dispositivo instalado en la posición pretendida y sin presión aplicada.
2. Pulse simultáneamente las teclas "Zero" y "Span" durante por lo menos 3 segundos.
3. Si el LED se enciende brevemente, la presión presente se ha aceptado para el ajuste de posición.

Ajuste del valor inferior del rango (presión o variable escalada)

1. Hay la presión deseada para el valor inferior del rango en el equipo.
2. Mantenga la tecla "Zero" pulsada durante por lo menos 3 segundos.
3. Si el LED se enciende brevemente, la presión presente se ha aceptado para el valor inferior del rango.

Ajuste del valor superior del rango (presión o variable escalada)

1. Hay la presión deseada para el valor superior del rango en el equipo.
2. Mantenga la tecla "Span" pulsada durante por lo menos 3 segundos.
3. Si el LED se enciende brevemente, la presión presente se ha aceptado para el valor superior del rango.
4. ¿El LED del módulo del sistema electrónico no se enciende?
 - ↳ No se ha aceptado la presión aplicada para el valor superior del rango. La calibración en húmedo no resulta posible si se ha seleccionado la Opción **Variable escalada** en el Parámetro **Asignación valor primario** y la Opción **Tabla** en el Parámetro **Función transferencia variable escalada**.

Comprobación de los ajustes (presión o variable escalada)

1. Pulse brevemente (aprox. 1 segundo) la tecla "Zero" para mostrar el valor inferior del rango.
2. Pulse brevemente (aprox. 1 segundo) la tecla "Span" para mostrar el valor superior del rango.
3. Pulse de manera breve (aprox. 1 segundo) y simultánea las teclas "Zero" y "Span" para mostrar el offset de posición.

Reinicio del equipo

- ▶ Pulse y mantenga presionadas simultáneamente durante al menos 12 segundos las teclas "Zero" y "Span".

8.5.2 Puesta en marcha con el asistente para la puesta en marcha

En FieldCare, DeviceCare ¹⁾, En SmartBlue y el indicador, hay disponible Asistente **Puesta en marcha**, que guía al usuario por el proceso de puesta en marcha inicial. La puesta en marcha es también posible mediante AMS o PDM.

1. Conecte el equipo a FieldCare o DeviceCare.
2. Conecte el equipo a las aplicaciones de software FieldCare o DeviceCare.
 - ↳ Aparece la interfaz de configuración (página de inicio) del equipo:
3. En Menú **Guía**, haga clic en Asistente **Puesta en marcha** para abrir el programa de ayuda.

1) DeviceCare puede descargarse desde www.software-products.endress.com. Para descargar el software, es necesario registrarse en el portal de software de Endress+Hauser.

4. Introduzca el valor adecuado en cada parámetro o seleccione la opción adecuada. Estos valores quedan registrados directamente en el equipo.
5. Haga clic en "Siguiente" para pasar a la página siguiente.
6. Cuando haya completado todas las páginas, haga clic en "Finalizar" para cerrar Asistente **Puesta en marcha**.



Si se interrumpe Asistente **Puesta en marcha** antes de haber configurado todos los parámetros necesarios, el equipo puede quedar en un estado de indefinición. En estas situaciones, es recomendable reiniciar el equipo a los ajustes de fábrica.

Ejemplo: Configuración del valor de presión a la salida de corriente



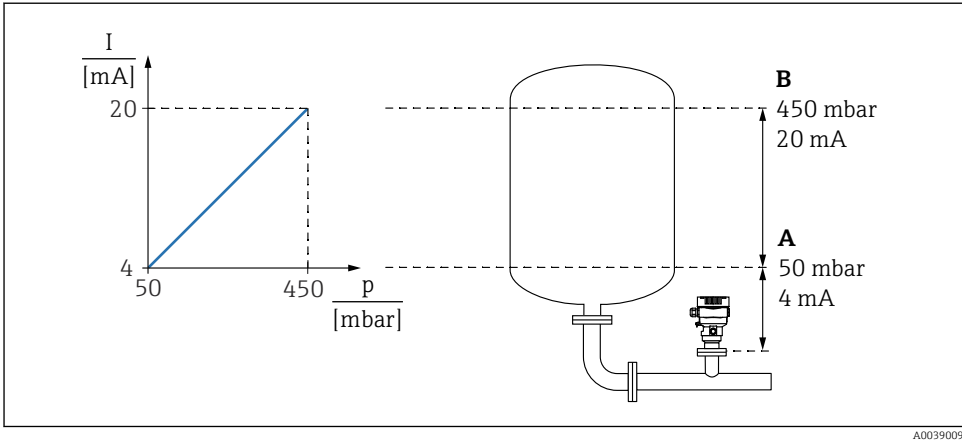
Las unidades de presión y de temperatura se convierten de manera automática. Las demás unidades no se convierten.

En el ejemplo siguiente se debe medir el valor de presión en el interior de un depósito y entregarlo a través de la salida de corriente. La presión máxima de 450 mbar (6,75 psi) corresponde a la corriente de 20 mA. La corriente de 4 mA corresponde a una presión de 50 mbar (0,75 psi).

Requisitos indispensables:

- La variable medida es directamente proporcional a la presión
- Según la orientación del equipo pueden producirse desplazamientos en los valores de presión medidos, (el valor medido no es cero cuando el depósito está vacío o parcialmente lleno)
En caso necesario, lleve a cabo un ajuste de posición
- En Parámetro **Asignación valor primario**, ha de estar seleccionado Opción **Presión** (ajuste de fábrica)

Indicador: En Menú **Guía Asistente Puesta en marcha**, mantenga pulsada la tecla \oplus hasta que se alcance Parámetro **Asignación valor primario**. Confirme con la tecla \boxtimes , seleccione Opción **Presión** y pulse la tecla \boxtimes para confirmar.



A0039009

A Valor inferior del rango salida

B Salida valor rango superior

Ajuste:

1. Introduzca el valor de presión correspondiente a la corriente de 4 mA mediante Parámetro **Valor inferior del rango salida** (50 mbar (0,75 psi)).
2. Introduzca el valor de presión correspondiente a la corriente de 20 mA mediante Parámetro **Salida valor rango superior** (450 mbar (6,75 psi)).

Resultado: El rango de medición queda ajustado entre 4 y 20 mA.

8.5.3 Puesta en marcha sin el asistente para la puesta en marcha

Ejemplo: Puesta en marcha para una medición de volumen en el depósito

 Las unidades de presión y de temperatura se convierten de manera automática. Las demás unidades no se convierten.

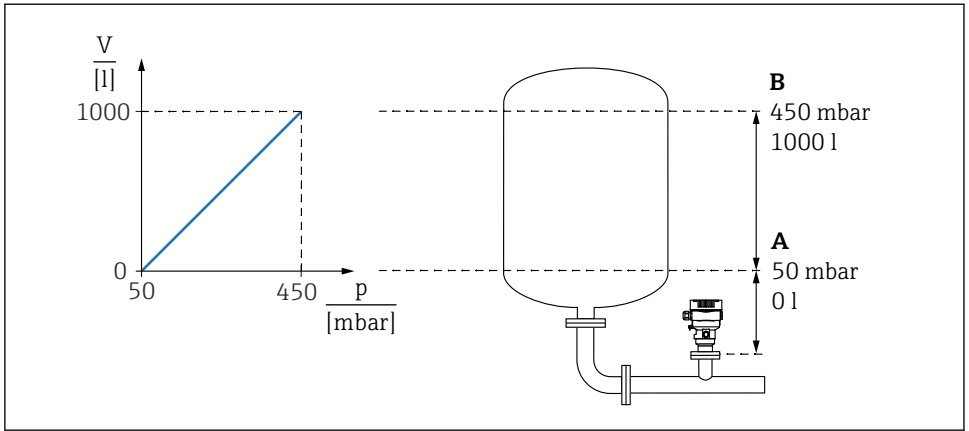
En el ejemplo siguiente se debe medir en litros el nivel presente en un depósito. El volumen máximo de 1000 l (264 gal) corresponde a una presión de 450 mbar (6,75 psi).

El volumen máximo de 0 litros corresponde a una presión de 50 mbar (0,75 psi).

Requisitos indispensables:

- La variable medida es directamente proporcional a la presión
- Según la orientación del equipo pueden producirse desplazamientos en los valores de presión medidos, (el valor medido no es cero cuando el depósito está vacío o parcialmente lleno)

En caso necesario, efectúe un ajuste de posición



A0039010

- A Parámetro "Valor de presión 1" y Parámetro "Valor de la variable escalada 1"
 B Parámetro "Valor de presión 2" y Parámetro "Valor de la variable escalada 2"



La presión actual se muestra en el software de configuración en la misma página de ajustes, en el campo "Pressure".

1. Introduzca el valor de presión para el punto inferior de calibración mediante Parámetro **Valor de presión 1**: 50 mbar (0,75 psi)
 - ↳ Ruta de acceso en el menú: Aplicación → Sensor → Variable escalada → Valor de presión 1
2. Introduzca el valor de volumen para el punto inferior de calibración mediante Parámetro **Valor de la variable escalada 1**: 0 l (0 gal)
 - ↳ Ruta de acceso en el menú: Aplicación → Sensor → Variable escalada → Valor de la variable escalada 1
3. Introduzca el valor de presión para el punto superior de calibración mediante Parámetro **Valor de presión 2**: 450 mbar (6,75 psi)
 - ↳ Ruta de acceso en el menú: Aplicación → Sensor → Variable escalada → Valor de presión 2
4. Introduzca el valor de volumen para el punto superior de calibración mediante Parámetro **Valor de la variable escalada 2**: 1000 l (264 gal)
 - ↳ Ruta de acceso en el menú: Aplicación → Sensor → Variable escalada → Valor de la variable escalada 2

Resultado: El rango de medición está configurado para 0 ... 1000 l (0 ... 264 gal). Solo Parámetro **Valor de la variable escalada 1** y Parámetro **Valor de la variable escalada 2** están configurados con este ajuste. Este ajuste no tiene ningún efecto en la salida de corriente.



71650885

www.addresses.endress.com
