

# Kısa Çalıştırma Talimatları

## Cerabar PMP51B

Proses basıncı ölçümü  
Analog



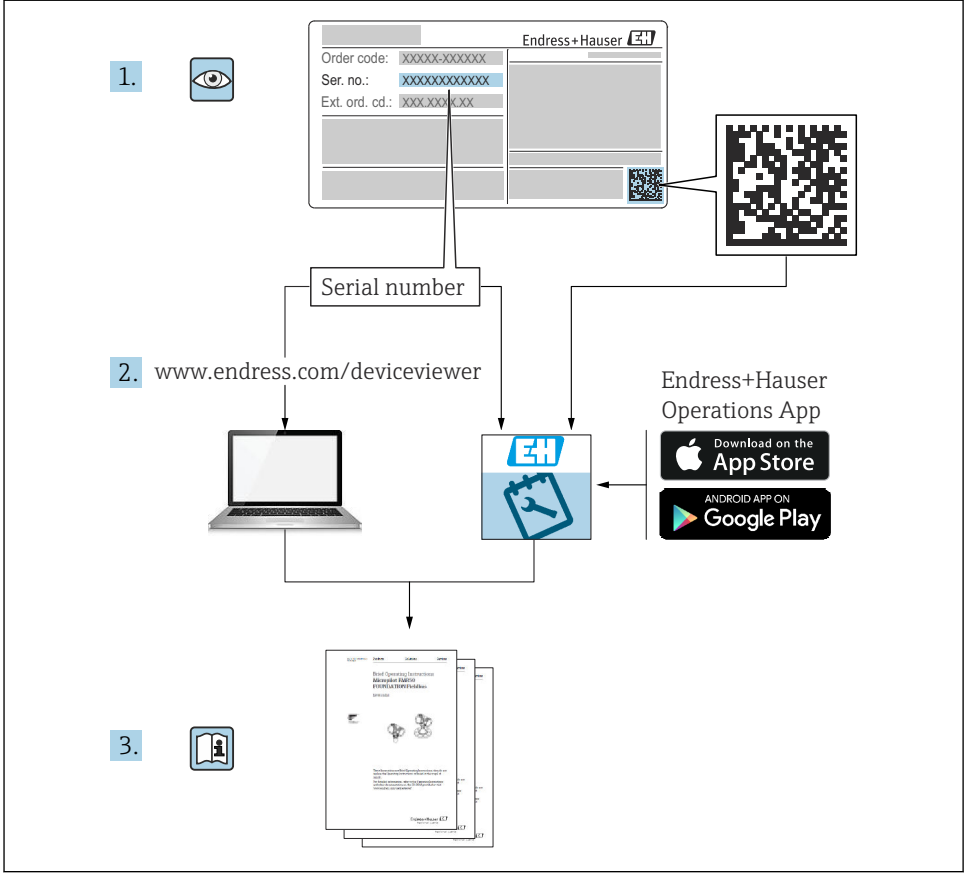
Bu talimatlar Özet Kullanım Talimatlarıdır, cihaza ilişkin Kullanım Talimatlarının yerine geçmezler.

Detaylı bilgiler Kullanım Talimatları ve ek dokümantasyon içerisinde yer alır.

Tüm cihaz versiyonları için kaynak:

- İnternet: [www.endress.com/deviceviewer](http://www.endress.com/deviceviewer)
- Akıllı telefon/tablet: Endress+Hauser Operations uygulaması

# 1 İlgili dokümanlar



A0023555

## 2 Bu doküman hakkında

### 2.1 Dokümanın fonksiyonu

Özet Kullanım Talimatları, teslimatın kabul edilmesinden ilk devreye almaya kadar gereken tüm temel bilgileri içerir.

### 2.2 Semboller

#### 2.2.1 Güvenlik sembolleri

**⚠ TEHLİKE**

Bu sembol sizi tehlikeli bir durum konusunda uyarır. Bu durumun giderilememesi, ciddi veya ölümcül yaralanma ile sonuçlanacaktır.

**⚠ UYARI**

Bu sembol sizi tehlikeli bir durum konusunda uyarır. Bu durumun önlenememesi ciddi veya ölümcül yaralanmalar ile sonuçlanabilir.

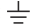
**⚠ DİKKAT**

Bu sembol sizi tehlikeli bir durum konusunda uyarır. Bu durumun önlenememesi küçük veya orta ölçekli yaralanmalar ile sonuçlanabilir.

**DUYURU**

Bu sembol kişisel yaralanma ile sonuçlanmayan prosedürler veya diğer gerçekler ile ilgili bilgiler içerir.

### 2.2.2 Elektrik sembolleri


**Topraklama bağlantısı:** 

Topraklama sistemine bağlantı için terminal.


### 2.2.3 Belirli bilgi tipleri için semboller


**İzin verilen:** 


İzin verilen prosedürler, süreçler veya işlemler.

**Yasak:** 


Yasak olan prosedürler, süreçler veya işlemler.

**Ek bilgiler:** 

**Dokümantasyon referansı:** 

**Sayfa referansı:** 

**Adım serisi:** 1, 2, 3

**Belirli bir adımın sonucu:** 



### 2.2.4 Grafiklerdeki semboller

1, 2, 3 ... Madde numaraları

**Adım serisi:** 1, 2, 3

A, B, C, ... görünümleri

### 2.2.5 Cihaz üzerindeki semboller

**Güvenlik talimatları:**  → 

İlgili Kullanım Talimatları içerisinde bulunan güvenlik talimatlarına uyun.

## 2.3 Kayıtlı ticari markalar

# 3 Temel güvenlik talimatları

## 3.1 Personel için gereksinimler

Kurulum, devreye alma, hata teşhisi ve bakım personeli şu gereksinimleri karşılamalıdır:

- ▶ Eğitimli kalifiye uzmanlar, bu işlev ve görev için gereken niteliklere ve ehliyete sahip olmalıdır
- ▶ Tesis sahibi/operatörü tarafından yetkilendirilmiş olmalıdır
- ▶ Ulusal yasal düzenlemeleri bilmelidir
- ▶ Çalışmaya başlamadan önce uzman personel, Kullanım Talimatları ve diğer dokümantasyonlardaki talimatların yanı sıra sertifikalarda (uygulamaya bağlı olarak) yazan bilgileri okumuş ve anlamış olmalıdır
- ▶ Talimatlar etmeli ve şartlara uymalıdır

Operasyon personeli şu gereksinimleri karşılamalıdır:

- ▶ Tesisin sahibi-operatörü tarafından yetkilendirilmiş ve gerekli eğitim sağlanmış olmalıdır
- ▶ Bu Kullanım Talimatlarındaki talimatlara uymalıdır

## 3.2 Kullanım amacı

Cerabar seviye ve basınç ölçümü için kullanılan bir basınç transmitteridir.

### 3.2.1 Hatalı kullanım

Üretici hatalı veya amaç dışı kullanım nedeniyle oluşan hasardan sorumlu değildir.

Sınırdaki durumların belirlenmesi:

- ▶ Belirli akışkanlar ve temizlik amaçlı akışkanlar için Endress+Hauser akışkanla ıslanan malzemeler için korozyon direncinin doğrulanması konusunda yardımcı olmaktan mutluluk duyacaktır, ancak bu konuda herhangi bir garanti veya sorumluluk kabul etmez.

## 3.3 İş yeri güvenliği

Cihaz üzerinde ve cihaz ile çalışırken:

- ▶ Ulusal yasal düzenlemelere uygun kişisel koruyucu ekipman giyin.
- ▶ Cihazı bağlamadan önce besleme voltajını kesin.

## 3.4 Çalışma güvenliği

Yaralanma tehlikesi!

- ▶ Cihaz yalnızca hata bulunmayan, uygun teknik koşullarda çalıştırılmalıdır.
- ▶ Cihazın parazit olmadan çalıştırılmasından operatör sorumludur.

## Cihaz üzerindeki değişiklikler

Cihaz üzerinde izin verilmeyen modifikasyonların yapılması yasaktır ve öngörülemeyen tehlikelere neden olabilir:

- ▶ Buna rağmen modifikasyon yapmak gerekiyorsa Endress+Hauser'e danışın.

## Onarım

Sürekli iş güvenliği ve güvenilirlik için:

- ▶ Cihazın onarımını sadece açıkça izin verildiği durumlarda gerçekleştirin.
- ▶ Elektrikli cihazların onarımıyla ilgili federal/ulusal düzenlemelere göre hareket edin.
- ▶ Sadece Endress+Hauser'den temin edilmiş yedek parçaları ve aksesuarları kullanın.

## Tehlikeli bölge

Cihaz onay gerektiren bir alanda (örn. patlama koruması, basınçlı ekipman güvenliği) kullanıldığında can ve mal kaybı tehlikesini ortadan kaldırmak için:

- ▶ İsim plakasını kontrol ederek sipariş edilen cihazın onay gerektiren bölgede kullanılıp kullanılmayacağına bakın.
- ▶ Bu talimatlarla birlikte verilen ek dokümantasyondaki teknik özelliklere uygun hareket edilmelidir.

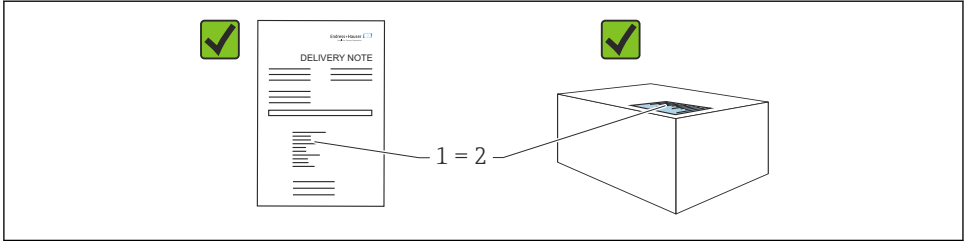
## 3.5 Ürün güvenliği

Bu cihaz en güncel güvenlik gereksinimlerini karşılamak üzere yüksek mühendislik uygulamalarına uygun şekilde tasarlanmış, test edilmiş ve fabrikadan çalıştırması güvenli olacak şekilde teslim edilmiştir.

Genel güvenlik standartlarını ve kanuni gereksinimleri karşılar. Ayrıca cihaza özel AB Uygunluk Beyanı içerisinde listelenen EC direktiflerine de uygundur. Endress+Hauser bu cihaza CE işareti koyarak onaylar.

# 4 Teslimatın kabul edilmesi ve ürünün tanımlanması

## 4.1 Teslimatın kabul edilmesi



A0016870

- Teslimat notu üzerindeki sipariş kodu (1) ürün etiketinde yazan sipariş koduyla aynı mı (2)?
- Ürünler hasarsız mı?
- İsim plakasındaki veriler, sipariş spesifikasyonlarıyla ve teslimat notuyla aynı mı?
- Doküman mevcut mu?
- Gerekliyse (bkz. isim plakası): Güvenlik talimatları (XA) verilmiş mi?



Yukarıdaki sorulardan herhangi birinin cevabı "hayır" ise lütfen Endress+Hauser ile irtibat kurun.

## 4.2 Saklama ve taşıma

### 4.2.1 Saklama koşulları

- Orijinal ambalajı kullanın
- Cihazı temiz ve kuru koşullarda saklayın ve darbelerin neden olabileceği hasara karşı koruyun

### Saklama sıcaklığı aralığı

Bkz. Teknik Bilgiler.

### 4.2.2 Ürünün ölçüm noktasına taşınması

#### **⚠ UYARI**

#### **Hatalı nakil!**

Muhafaza ve membran zarar görebilir, yaralanma riski mevcuttur!

- ▶ Cihazı ölçüm noktasına orijinal paketi içerisinde taşıyın.

#### **⚠ UYARI**

#### **Hatalı nakil!**

Kapiler borular zarar görebilir, yaralanma riski mevcuttur!

- ▶ Diyafram hücrelerinin taşınması için kapiler borular kullanılmamalıdır.

## 5 Montaj

### 5.1 Montaj gereksinimleri

#### 5.1.1 Genel talimatlar

- Membrana sert ve/veya sivri nesnelere dokunmayın veya temizlemeyin.
- Kurulumun hemen öncesine kadar membran korumasını çıkarmayın.

Muhafazanın kapağını ve kablo girişlerini her zaman kuvvetle sıkıştırın.

1. Kablo girişlerini birbirinin aksi yönde sıkıştırın.
2. Kavrama somununu sıkıştırın.

### 5.1.2 Kurulum talimatları

- Standart cihazlar (diyafram hücreleri olmayan) basınç göstergeleri ile aynı kılavuzlar kullanılarak monte edilir (DIN EN837-2)
- Lokal ekranda en iyi okunabilirliği sağlamak için muhafazayı ve lokal ekranı ayarlayın
- Endress+Hauser cihazı borulara veya duvarlara monte etmek için bir montaj braketini sunar
- Membranda birikme veya tıkanma beklenen yerlerde flanşlar, flanş contaları ve yassı contalar için yıkama halkaları kullanın
  - Yıkama halkası proses bağlantısı ile flanş, flanş contası veya yassı conta arasına kelepçelenir
  - Yanlarda bulunan iki yıkama deliğiyle membran önündeki malzeme birikmesi yıkanabilir ve basınç odası havalandırılabilir
- İçinde katı parçacıklar bulunan ürünlerin (ör. kirli sıvılar) ölçümünü yaparken, sedimentlerin yakalanıp temizlenmesi için seperatörler ve tahliye valfleri yerleştirmek yarar sağlar
- Devreye alma, kurulum ve bakım işlemleri prosesi kesintiye uğratmadan bir valf manifold yardımıyla kolayca yapılabilir
- Cihazı monte ederken, elektrik bağlantısını yaparken ve çalışma esnasında nem muhafazanın içerisine girmemelidir
- Nemin girmesini mümkün olduğunca engellemek için kablo ve fişi mümkün olduğunca aşağı doğru yönlendirin (örn. yağmur suyu veya yoğuşma)

### 5.1.3 Diş için kurulum talimatları

- G 1 ½" dişli cihaz:
  - Düz contayı proses bağlantısının yalıtım yüzeyine yerleştirin
  - Membranda ek gerginlik olmasını engelleyin: dişli kenevir veya benzeri malzemeler ile yalıtım yapmayın
- NPT dişli cihaz:
  - Diş üzerine Teflon bant sararak yalıtım yapın
  - Cihazı sadece altıgen civatadan sıkıştırın; muhafazadan döndürmeyin
  - Vidalama yaparken dişli çok fazla sıkmayın; NPT diş standardında uygun olarak ve gereken derinliğe kadar sıkılmalıdır
- Aşağıdaki proses bağlantıları için maks. 40 Nm (29,50 lbf ft) sıkıştırma torku gereklidir:
  - Gömme membrana sahip diş ISO228 G ½"
  - Gömme membrana sahip diş DIN13 M20 x 1,5
  - Gömme membrana sahip NPT 3/4"

### 5.1.4 Diyafram hücre bulunan cihazlar için kurulum talimatları

#### **DUYURU**

#### **Hatalı taşıma!**

Cihazda hasar!

- ▶ Diyafram hücre ve basınç transmitteri diyafram hücre doldurma akışkanı ile doldurulmuş kapalı, kalibre edilmiş bir sistem oluşturur. Doldurma akışkanı için kesinlikle deliklerden birini açmayın.
- ▶ Kılcal borunun bükülmesini engellemek için gerginlik alma sağlayın (bükme yarıçapı ≥ 100 mm (3,94 in)).
- ▶ Diyafram hücrelerinin taşınması için kapiller borular kullanılmamalıdır.
- ▶ Doldurma akışkanı uygulama sınırlarına uyun.

## Genel bilgiler

Diyafram hücreleri ve kapiler borular içeren cihazlarda ölçüm hücresini seçerken kapiler borulardaki dolum sıvısı sütununda hidrostatik basınçtan kaynaklanan sıfır noktası kayması dikkate alınmalıdır. Küçük bir ölçüm aralığına sahip bir ölçüm hücresi seçilirse bir pozisyon ayarı, ölçüm hücresinin aralık dışına çıkmasına neden olabilir (doldurma akışkanındaki sıvı sütununun yönlendirmesi sonucu oluşan sıfır noktası ofseti nedeniyle pozisyon ayarı). Gerekirse sıfırlama ayarı gerçekleştirin.

Kılcal borular içeren cihazların montajı için uygun bir braket (montaj braketi) kullanın.

Montaj sırasında kılcal borunun bükülmesini engellemek amacıyla kılcal boru için gerginlik alma sağlanmalıdır (kılcal boru bükme yarıçapı  $\geq 100$  mm (3,94 in)).

Kılcal boruları titreşimden etkilenmeyecek bir şekilde yerleştirin (ek basınç dalgalanmalarını önlemek için).

Kapiler boruları ısıtma veya soğutma hatlarının yakınına monte etmeyin ve bunları doğrudan güneş ışığına karşı koruyun.

Daha detaylı kurulum talimatları Applicator "[Sizing Diaphragm Seal](#)" içerisinde verilmiştir.

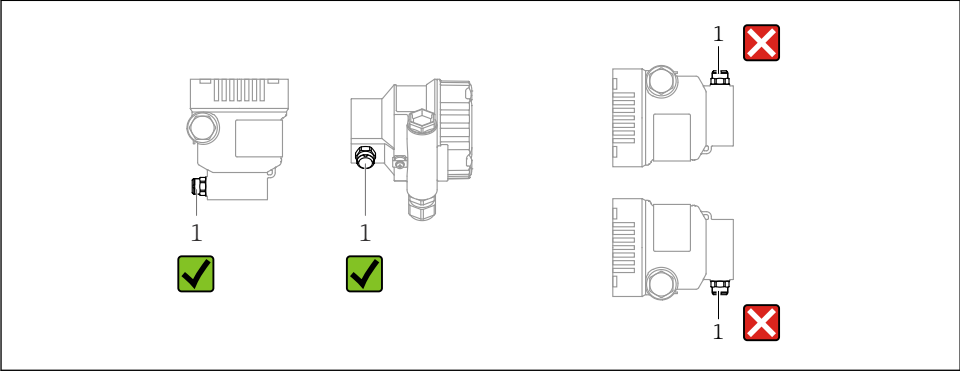
### 5.1.5 Yönlendirme

#### DUYURU

#### Cihazda hasar!

Bir temizlik işlemi sırasında ısıtılmış bir cihaz soğursa (örn. soğuk su ile), kısa süre içerisinde bir vakum oluşur. Bunun sonucunda basınç kompanzasyon elemanı (1) üzerinden ölçüm hücresine nem girebilir.

► Cihazı aşağıdaki şekilde monte edin.



A0038723

- Basınç kompanzasyon elemanı (1) kirlerden arınmış şekilde tutulmalıdır
- Pozisyona bağlı olarak kaydırılabilen sıfır noktasında (tank boş olduğu zaman ölçülen değer sıfır olarak gösterilmez) düzenleme yapılabilir
- Diyafram hücreleri de, kurulum pozisyonuna bağlı olarak sıfır noktasını kaydırır
- Montaj için kesme cihazlarının ve/veya su cebi borularının kullanımı tavsiye edilir
- Yönlendirme, ölçüm uygulamasına göre değişir



## 5.2 Cihazın montajı

### 5.2.1 Gazlarda basınç ölçümü

Cihazı, kesme cihazı ile birlikte boşaltma noktasının üzerine monte edin, bu sayede proses içerisine bir yoğunlaşma girmez.

### 5.2.2 Buharda basınç ölçümü

Transmitter için izin verilen maksimum ortam sıcaklığına uyulmalıdır!

Montaj:

- İdeal olarak O şekilli sifona sahip cihaz, giriş noktasının altına monte edilmelidir  
Cihaz, giriş noktasının üst tarafına da monte edilebilir
- Devreye almadan önce sifonu sıvıyla doldurun

Sifon kullanımının avantajları:

- Ölçüm cihazını yoğunlaşma oluşumu ve toplanması nedeniyle sıcak, basınçlı üründen korur
- Su darbesinin azalması
- Tanımlanan su sütunu sadece minimum (ihmal edilebilir) ölçülen hata ve cihaz üzerinde minimum (ihmal edilebilir) termal etki oluşturur



Teknik bilgiler (ör. malzemeler, boyutlar veya sipariş numaraları) için bkz. aksesuar dokümanı SD01553P.

### 5.2.3 Sıvılarda basınç ölçümü

Cihazı boşaltma noktası ile aynı seviyede veya bunun altında bir kesme cihazı ile monte edin.

### 5.2.4 Seviye ölçümü

- Cihazı her zaman en düşük ölçüm noktasının altına monte edin
- Cihazı şu pozisyonlara monte etmeyin:
  - Dolum perdesinde
  - Tank çıkışında
  - Pompa emme alanında
  - Tankın, karıştırıcıdan gelen basınç dalgalarından etkilenebileceği bir noktasında
- Cihazı bir kesme cihazının çıkış tarafına monte edin: kalibrasyon ve fonksiyon kontrolü daha kolay gerçekleştirilebilir

### 5.2.5 Muhafaza kapaklarının kapatılması

#### DUYURU

**Diş ve muhafaza kapağı kir ve birikinti nedeniyle zarar görmüş!**

- ▶ Diş ve muhafaza kapağı üzerindeki kiri temizleyin (ör. kum).
- ▶ Kapağı kapatırken dirençle karşılaşırsanız dişte olabilecek kalıntıları yeniden temizleyin.



#### Muhafaza dişi

Elektronik sistem ve bağlantı bölgesindeki dişler sürtünme önleyici bir kaplama ile kaplanabilir.

Muhafaza malzemelerinin tümü için aşağıdakiler geçerlidir:

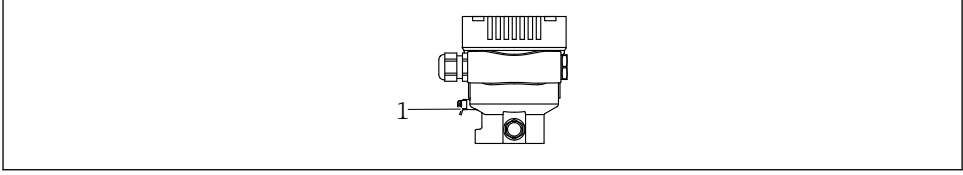
**✗Muhafaza dişlerini yağlamayın.**

## 6 Elektrik bağlantısı

### 6.1 Bağlantı gereksinimleri

#### 6.1.1 Potansiyel eşitlemesi

Cihazdaki koruyucu topraklama bağlanmamalıdır. Gerekirse, potansiyel eşleme hattı cihaz bağlanmadan önce cihazın dış topraklama terminaline bağlanabilir.



A0045411

1 Potansiyel eşleme hattını bağlamak için topraklama terminali

#### **UYARI**

#### Patlama Tehlikesi!

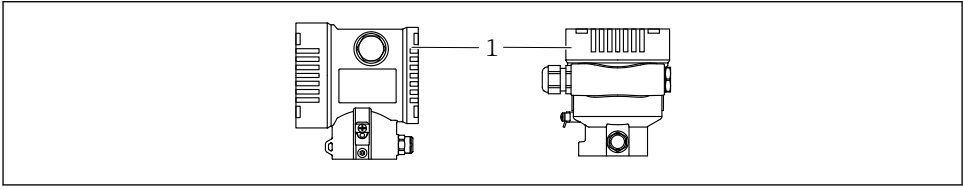
► Lütfen güvenlik talimatları için tehlikeli alanlardaki ayrı dokümantasyona bakın.



Optimum elektromanyetik uyumluluk için:

- Potansiyel eşleme hattını olabildiğince kısa tutun
- Kesit alanı en az 2,5 mm<sup>2</sup> olarak korunmalıdır (14 AWG)

### 6.2 Cihazın bağlanması



A0043806

1 Bağlantı bölgesi kapağı



#### Muhafaza dışı

Elektronik sistem ve bağlantı bölgesindeki dişler sürtünme önleyici bir kaplama ile kaplanabilir.

Muhafaza malzemelerinin tümü için aşağıdakiler geçerlidir:

**✗ Muhafaza dişlerini yağlamayın.**

### 6.2.1 Besleme voltajı

- Ex d, Ex e, Ex olmayan: besleme voltajı: 10,5 ... 35 V<sub>DC</sub>
- Ex i: besleme voltajı: 10,5 ... 30 V<sub>DC</sub>

**i** Güç ünitesi güvenlik onaylı olmalıdır (ör. PELV, SELV, Sınıf 2) ve ilgili protokol özelliklerine uygun olmalıdır. 4 ila 20 mA için, HART ile aynı gereksinimler geçerlidir.

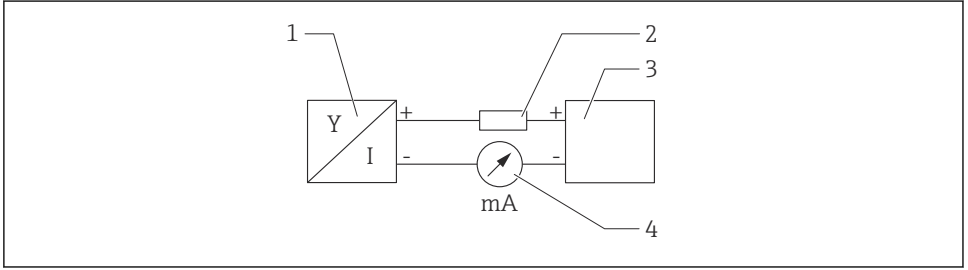
### 6.2.2 Terminaller

- Besleme voltajı ve dahili toprak terminali: 0,5 ... 2,5 mm<sup>2</sup> (20 ... 14 AWG)
- Dış toprak terminali: 0,5 ... 4 mm<sup>2</sup> (20 ... 12 AWG)

### 6.2.3 Kablo özelliği

- Koruyucu topraklama veya kablo kılıfı topraklaması: nominal kesit alanı > 1 mm<sup>2</sup> (17 AWG)  
Nominal kesit alanı 0,5 mm<sup>2</sup> (20 AWG) ile 2,5 mm<sup>2</sup> (13 AWG) arası
- Kablo dış çapı: Ø5 ... 12 mm (0,2 ... 0,47 in) kullanılan kablo rakoruna bağlıdır (Teknik Bilgiler'e bakın)

### 6.2.4 4-20 mA



A0028908

**1** Blok şeması

- 1 Cihaz
- 2 Yük
- 3 Güç beslemesi
- 4 multimetre

### 6.2.5 Aşırı voltaj koruması

#### Opsiyonel aşırı voltaj koruması olmayan cihazlar

Endress+Hauser tarafından sağlanan ekipmanlar IEC / DIN EN 61326-1 ürün standardına uygundur (Tablo 2 Endüstriyel Ortam).

IEC / DIN EN 61326-1 uyarınca geçici aşırı voltajlara karşı port tipine bağlı olarak (DC güç beslemesi, giriş/çıkış portu) farklı test seviyeleri uygulanır (IEC / DIN EN 61000-4-5 Ani Artış):

DC güç portları ve giriş / çıkış portları için test seviyesi hattan toprağa 1000 V şeklindedir

## Aşırı voltaj kategorisi

Aşırı voltaj kategorisi II

### 6.2.6 Kabloleme



**UYARI**

#### Besleme voltajı bağlanabilir!

Elektrik çarpması ve/veya patlama tehlikesi!

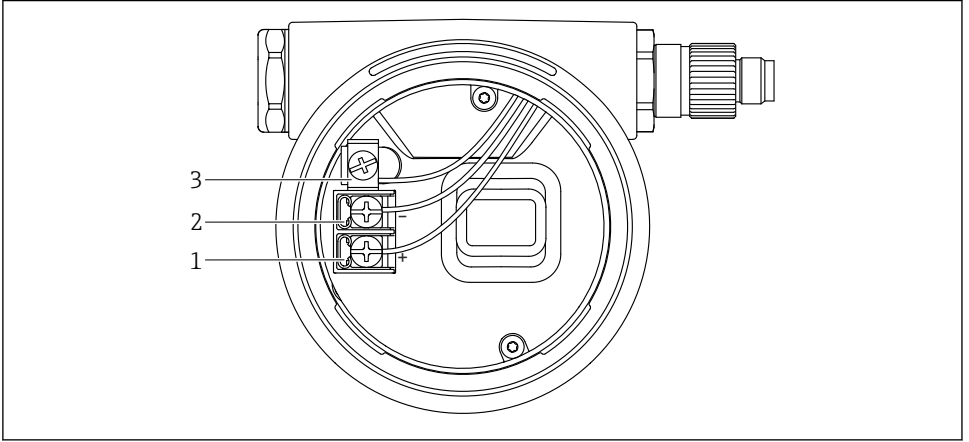
- ▶ Cihaz tehlikeli alanlarda kullanılacaksa, uluslararası standartlara ve Güvenlik Talimatlarındaki (XAs) teknik özelliklere uyduğunuzdan emin olun. Belirtilen kablo rakoru kullanılmalıdır.
- ▶ Besleme voltajı isim plakasındaki teknik özelliklere uygun olmalıdır.
- ▶ Cihazı bağlamadan önce besleme voltajını kesin.
- ▶ Gerekirse, potansiyel eşleme hattı cihaz bağlanmadan önce transmitterin dış topraklama terminaline bağlanabilir.
- ▶ IEC/EN 61010 uyarınca cihaz için uygun bir devre kesici kullanılmalıdır.
- ▶ Kablolar yeterince yalıtılmış olmalıdır, besleme voltajına ve aşırı voltaj kategorisine gereken özen gösterilmelidir.
- ▶ Bağlantı kabloları ortam sıcaklığına dikkat edilerek yeterli sıcaklık stabilitesi sunmalıdır.
- ▶ Cihazı sadece kapakları kapalıyken çalıştırın.
- ▶ Ters polarite, HF etkileri ve aşırı voltaj tepe noktalarına karşı koruyucu devreler entegre edilmiştir.

Cihazı şu sırayla bağlayın:

1. Kapak kilidini açın (varsa).
2. Kapağın vidalarını sökün.
3. Kabloları kablo rakorları veya kablo girişlerinden geçirin.
4. Kabloları bağlayın.
5. Sızdırmaz hale gelmeleri için kablo rakorlarını veya kablo girişlerini sıkın. Muhafaza girişini karşıt sıkıştırın. M20 kablo rakoru için düz AF24/25 8 Nm (5,9 lbf ft) genişliklerinde uygun bir takım kullanın.
6. Kapağı güvenli bir şekilde bağlantı bölmesine vidalayın.
7. Takılmışsa: Alyan anahtarı ile kapağın kilidini sıkıştırın 0,7 Nm (0,52 lbf ft)  $\pm 0,2$  Nm (0,15 lbf ft).

## 6.2.7 Terminal ataması

### Tek bölmeli muhafaza

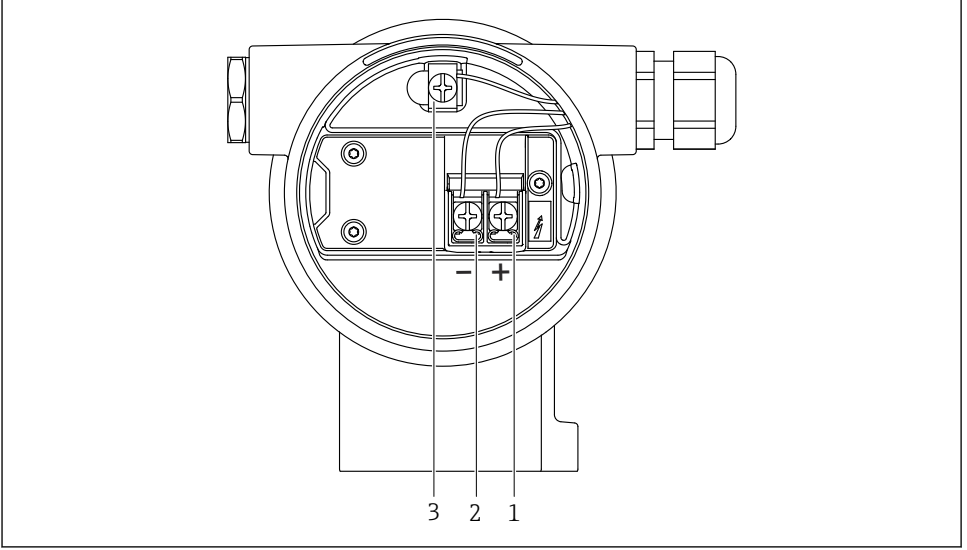


A0042594

2 Bağlantı bölgesindeki bağlantı terminalleri ve topraklama terminali

- 1 Pozitif terminal
- 2 Negatif terminal
- 3 İç topraklama terminali

## Çift bölmeli muhafaza

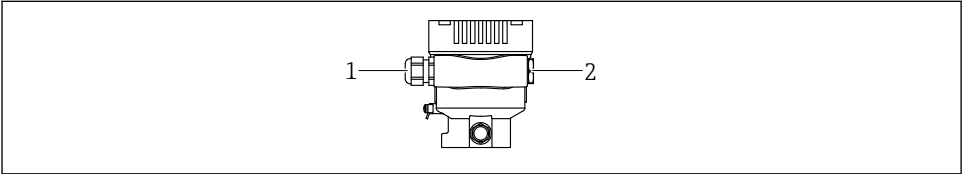


A0042803

### 3 Bağlantı bölgesindeki bağlantı terminalleri ve topraklama terminali

- 1 Pozitif terminal
- 2 Negatif terminal
- 3 İç topraklama terminali

## 6.2.8 Kablo girişleri



A0045413

- 1 Kablo girişi
- 2 Kôr tapa

Kablo girişi tipi sipariş edilen cihaz versiyonuna göre değişir.

**i** Bağlantı bölgesine nem girmemesi için bağlantı kabloları her zaman aşağı yönlü olarak döşenmelidir.

Gerekirse bir damlama döngüsü oluşturun veya ortam koruma kapağı kullanın.

### 6.2.9 Mevcut cihaz fişleri



Bir fişe sahip cihazlar olması durumunda bağlantı amacıyla muhafazanın açılması gerekli değildir.

Cihaz içine nem girmesini önlemek için birlikte verilen yalıtım öğelerini kullanın.

## 6.3 Koruma derecesinin temin edilmesi

### 6.3.1 Kablo girişleri

- Rakor M20, plastik, IP66/68 TİP 4X/6P
- Rakor M20, nikel kaplama pirinç, IP66/68 TİP 4X/6P
- Rakor M20, 3 16L, IP66/68 TİP 4X/6P
- Diş M20, IP66/68 TİP 4X/6P
- Diş G1/2, IP66/68 TİP 4X/6P  
G1/2 diş seçilirse, cihaz standart olarak bir M20 diş ile teslim edilir ve bir G1/2 adaptörü ilgili dokümantasyonla birlikte teslimata dahildir
- Diş NPT1/2, IP66/68 TİP 4X/6P
- Kör tapa taşıma koruması: IP22, TİP 2
- \*Kablo 5 m, IP66/68 TİP 4X/6P kablo üzerinden baskı kompanzasyonu
- \*Valf soketi ISO4400 M16, IP65 TİP 4X
- HAN7D fiş, 90 derece, IP65 NEMA Tıp 4X
- M12 fişi  
Muhafaza kapalı ve bağlantı kablosu takılı olduğu zaman: IP66/67, NEMA Tıp 4X  
Muhafaza açık veya bağlantı kablosu takılı olmadığı zaman: IP20/, NEMA Tıp 1X

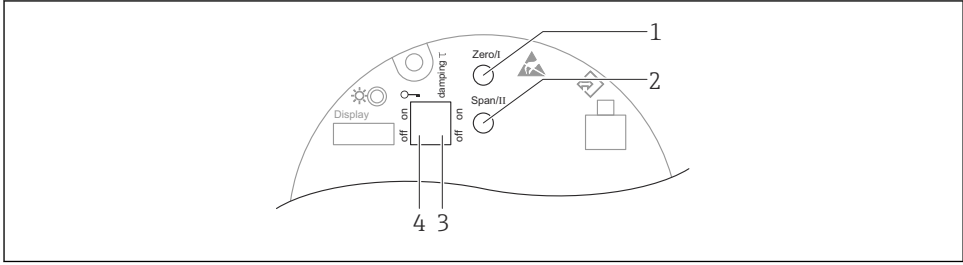
#### DUYURU

#### **M12 ve HAN7D fiş: hatalı montaj IP koruma sınıfını geçersiz hale getirebilir!**

- ▶ Koruma derecesi sadece kullanılan bağlantı kablosunun takılı ve tamamen sıkılmış olması halinde geçerlidir.
- ▶ Koruma derecesi sadece kullanılan bağlantı kablosunun IP67, NEMA Tıp 4X standardına uygun olması halinde geçerlidir.
- ▶ IP koruma sınıfları sadece veya kör tapa kullanıldığında veya kablo bağlı olduğunda korunur.

## 7 Çalıştırma seçenekleri

### 7.1 Elektronik parçadaki çalıştırma tuşları ve DIP siviçler



- 1 Alt aralık değeri için çalıştırma tuşu (Zero)
- 2 Üst aralık değeri için çalıştırma tuşu (Span)
- 3 Sensör bastırma için DIP siviçi
- 4 Cihazın kilitlemesi veya kilidinin açılması için DIP siviçi

**i** DIP siviçlerinin ayarlanması, diğer çalıştırma yöntemleri ile yapılan ayarlara göre önceliğe sahiptir (örn. FieldCare/DeviceCare).

## 7.2 menüsüne erişim

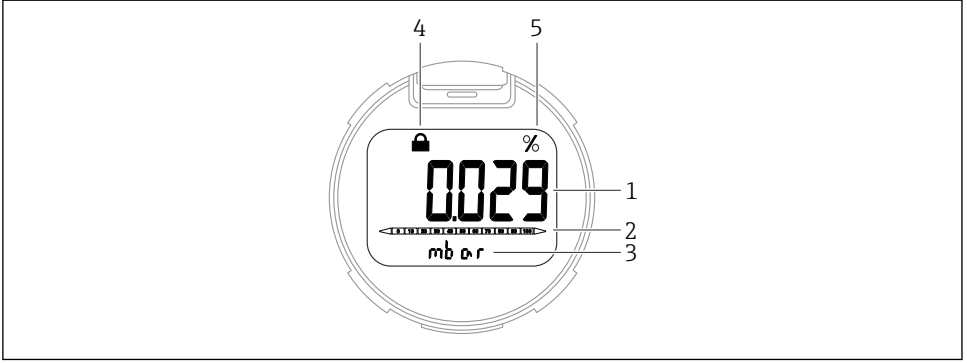
### 7.2.1 Cihaz ekranı (opsiyonel)

Fonksiyonlar:

Ölçülen değerlerin, arıza ve bilgilendirme mesajlarının görüntülenmesi

**i** Cihaz ekranları, ek seçenek olarak Bluetooth® kablosuz teknolojisi ile birlikte sunulur.





A0047140

#### 4 Segmentli gösterge

- 1 Ölçülen değer (en fazla 5 rakam)
- 2 Akım çıkışı ile orantılı çubuklu grafik
- 3 Ölçülen değer birimi
- 4 Kilitli (Cihaz kilitliyken sembol görüntülenir)
- 5 Ölçülen değer çıkışı, % olarak

## 8 Devreye alma

### 8.1 Ön hazırlıklar

Ölçüm aralığı ve ölçülen değerlerin iletildiği birim, isim plakasındaki teknik bilgilerde belirtildiği şekildedir.

#### **UYARI**

**İzin verilen maksimum/minimum değerlerin üzerinde veya altında kalan proses basıncı!**

Parçaların patlaması halinde yaralanma riski! Basınç çok yüksekse uyarılar görüntülenir.

- ▶ Cihazda izin verilen minimum basıncın altında veya izin verilen maksimum basıncın üzerinde bir basınç mevcutsa, bir mesaj verilir.
- ▶ Cihazı sadece ölçüm aralığı sınırlarında kullanın!

#### 8.1.1 Teslimat durumudur

Özel ayarlar sipariş edilmediyse:

- Kalibrasyon değerleri, belirlenen ölçüm hücresinin nominal değeriyle tanımlanır
- Alarm akımı min. (3,6 mA), (sipariş sırasında başka bir seçenek seçilmemişse)
- DIP sivici Kapalı konumunda

### 8.2 Fonksiyon kontrolü

Ölçüm noktasında çalışma yapmadan önce fonksiyon kontrolü gerçekleştirin:

- "Kurulum sonrası kontrolü" kontrol listesi (bkz. "Kurulum" bölümü)
- "Bağlantı sonrası kontrolü" kontrol listesi (bkz. "Elektrik bağlantısı" bölümü)

## 8.3 Ölçüm cihazının konfigürasyonu

### 8.3.1 Elektronik parçadaki tuşlar ile devreye alma

Aşağıdaki fonksiyonlar elektronik parça üzerindeki tuşlar aracılığıyla mümkündür:

- Pozisyon ayarlama (sıfır noktası düzeltme)
  - Cihazın yönü basınçta kaymaya neden olabilir
  - Bu basınç kayması, pozisyon ayarlama ile düzeltilebilir
- Alt aralık değeri ve üst aralık değerinin ayarlanması
  - Uygulanan basınç, sensörün nominal basınç sınırları içinde olmalıdır (isim plakasındaki özelliklere bakın)
- Cihazın sıfırlanması

#### Pozisyon ayarlama gerçekleştirilmesi

1. Cihaz istenen pozisyonda monte edilir ve basınç uygulanmaz.
2. "Zero" ve "Span" tuşlarına eş zamanlı olarak en az 3 s basın.
3. LED kısa süreliğine yandığında, pozisyon ayarlama için mevcut basınç kabul edilmiştir.

#### Alt aralık değerinin ayarlanması (basınç veya ölçekli değişken)

1. Alt aralık değeri için istenen basınç cihazda mevcuttur.
2. "Zero" tuşuna en az 3 s basın.
3. LED kısa süreliğine yandığında, düşük aralık değeri için mevcut basınç kabul edilmiştir.

#### Üst aralık değerinin ayarlanması (basınç veya ölçekli değişken)

1. Üst aralık değeri için istenen basınç cihazda mevcuttur.
2. "Span" tuşuna en az 3 s basın.
3. LED kısa süreliğine yandığında, üst aralık değeri için mevcut basınç kabul edilmiştir.
4. Elektronik parça üzerindeki LED yanmadı mı?
  - ↳ Üst aralık değeri için uygulanan basınç kabul edilmemiştir.

**PV ata** parametresi parametresinde **Ölçekli değişken** seçeneği seçeneği ve **Ölçekli değişken transfer fonksiyonu** parametresiparametresinde **Tablo** seçeneği seçeneği seçilmişse ıslak kalibrasyon mümkün değildir.

#### Ayarların kontrolü (basınç veya ölçekli değişken)

1. Düşük aralık değerini görüntülemek için "Zero" tuşuna kısaca (yaklaşık 1 saniye) basın.
2. Üst aralık değerini görüntülemek için "Span" tuşuna kısaca (yaklaşık 1 saniye) basın.
3. Pozisyon ofsetini görüntülemek için "Zero" ve "Span" tuşlarına aynı anda kısaca (yaklaşık 1 saniye) basın.

**Cihazın sıfırlanması**

- ▶ "Zero" ve "Span" tuşlarını en az 12 saniye boyunca aynı anda basılı tutun.



71650951

[www.addresses.endress.com](http://www.addresses.endress.com)

---