

Beknopte handleiding Cerabar PMP51B

Procesdrukmeting
Analoog



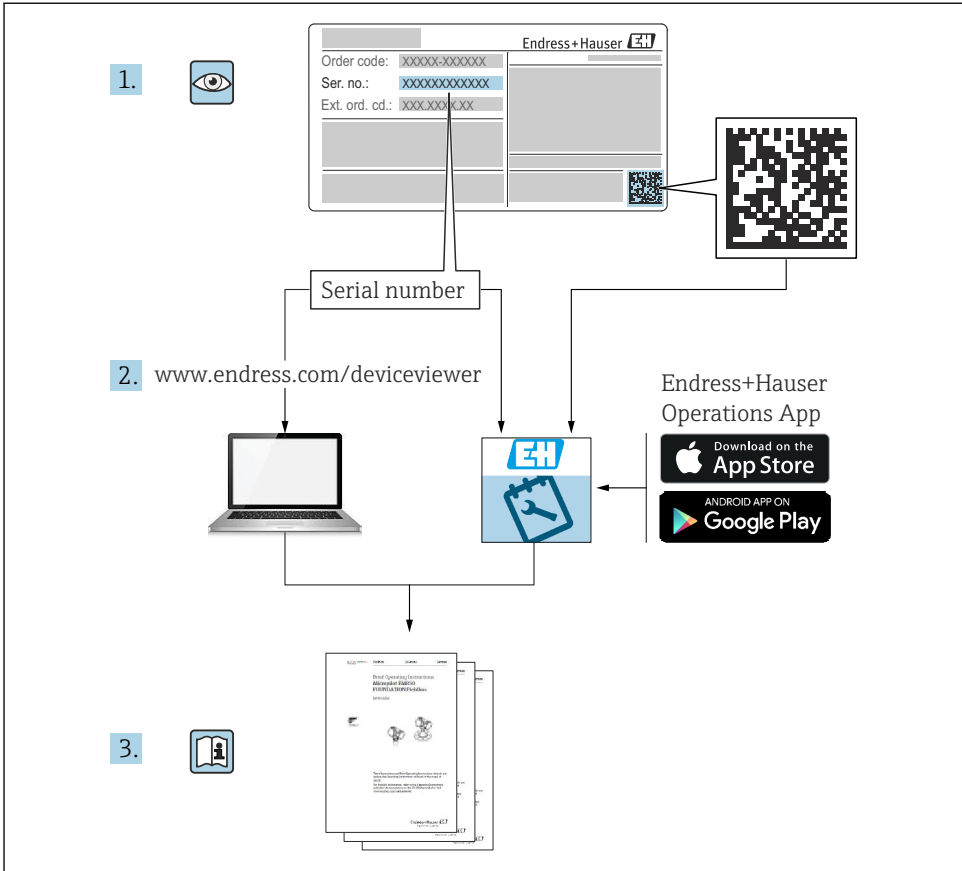
Deze beknopte handleiding is niet bedoeld als vervanging voor de bedieningshandleiding behorende bij het instrument.

Meer informatie is opgenomen in de bedieningshandleiding en de aanvullende documentatie.

Beschikbaar voor alle instrumentversies via:

- Internet: www.endress.com/deviceviewer
- Smartphone/tablet: Endress+Hauser bedieningsapp

1 Bijbehorende documentatie



A0023555

2 Over dit document

2.1 Functie van het document

De beknopte bedieningshandleiding bevat alle essentiële informatie vanaf de goederenontvangst tot de eerste inbedrijfname.

2.2 Symbolen

2.2.1 Veiligheidssymbolen

⚠ GEVAAR

Dit symbool wijst op een gevaarlijke situatie. Wanneer deze situatie niet wordt vermeden zal ernstig of dodelijk lichamelijk letsel ontstaan.

⚠ WAARSCHUWING

Dit symbool wijst op een gevaarlijke situatie. Wanneer deze situatie niet wordt vermeden, kan ernstig of dodelijk letsel ontstaan.

⚠ VOORZICHTIG

Dit symbool wijst op een gevaarlijke situatie. Wanneer deze situatie niet wordt vermeden, kan licht of middelzwaar letsel ontstaan.

LET OP

Dit symbool bevat informatie over procedures of andere feiten, die niet kunnen resulteren in persoonlijk letsel.

2.2.2 Elektrische symbolen


Aardaansluiting: \perp

Klem voor aansluiting op het aardsysteem.


2.2.3 Symbolen voor bepaalde soorten informatie


Toegestaan: 


Procedures, processen of handelingen die zijn toegestaan.

Verboden: 


Procedures, processen of handelingen die verboden zijn.

Aanvullende informatie: 

Verwijzing naar documentatie: 

Verwijzing naar pagina: 

Handelingsstappen: [1](#), [2](#), [3](#)

Resultaat van een individuele stap: 

2.2.4 Symbolen in afbeeldingen

Positienummers: 1, 2, 3 ...

Handelingsstappen: [1](#), [2](#), [3](#)

Aanzichten: A, B, C, ...

2.2.5 Symbolen op het instrument

Veiligheidsinstructies:  → 

Houd de veiligheidsinstructies in de bijbehorende bedieningshandleiding aan.

2.3 Geregistreerde handelsmerken

3 Basisveiligheidsinstructies

3.1 Voorwaarden voor het personeel

Het personeel voor installatie, inbedrijfname, diagnose en onderhoud moet aan de volgende voorwaarden voldoen:

- ▶ Opgeleide, gekwalificeerde specialisten moeten een relevante kwalificatie hebben voor deze specifieke functie en taak
- ▶ Zijn geautoriseerd door de exploitant/eigenaar van de installatie
- ▶ Zijn bekend met de nationale/plaatselijke regelgeving
- ▶ Voor aanvang van de werkzaamheden moeten de specialisten de instructies in de bedieningshandleiding en de aanvullende documentatie en de certificaten (afhankelijk van de applicatie) hebben doorgelezen en begrepen
- ▶ Volgen de instructies op en voldoen aan de algemene voorschriften

Het bedieningspersoneel moet aan de volgende eisen voldoen:

- ▶ Zijn geïnstrueerd en geautoriseerd conform de eisen gesteld aan de taak door de exploitant van de installatie
- ▶ De instructies in deze bedieningshandleiding opvolgen

3.2 Bedoeld gebruik

De Cerabar S is een druktransmitter voor het meten van druk en niveau.

3.2.1 Verkeerd gebruik

De fabrikant is niet aansprakelijk voor schade veroorzaakt door verkeerd gebruik of gebruik niet conform de bedoeling.

Verificatie bij grensgevallen:

- ▶ Voor speciale vloeistoffen en reinigingsmiddelen, zal Endress+Hauser graag behulpzaam zijn bij het verifiëren van de bestendigheid van de gebruikte materialen. Hiervoor wordt echter geen garantie of aansprakelijkheid geaccepteerd.

3.3 Arbeidsveiligheid

Bij werken aan en met het instrument:

- ▶ Draag de benodigde persoonlijke beschermingsuitrusting conform de nationale/bedrijfsvoorschriften.
- ▶ Schakel de voedingsspanning uit voor aansluiten van het instrument.

3.4 Bedrijfsveiligheid

Gevaar voor lichamelijk letsel!

- ▶ Bedien het instrument alleen wanneer het in optimale technische conditie is, vrij van fouten en storingen.

- ▶ De operator is verantwoordelijk voor een storingsvrije werking van het instrument.

Modificaties van het instrument

Ongeautoriseerde wijzigingen aan het instrument zijn niet toegestaan en kunnen onvoorziene gevaren tot gevolg hebben:

- ▶ Neem contact op met Endress+Hauser wanneer wijzigingen nodig zijn.

Reparatie

Om de bedrijfsveiligheid te waarborgen:

- ▶ Voer reparaties aan het instrument alleen uit na uitdrukkelijke toestemming.
- ▶ Houd de nationale/lokale voorschriften aan betreffende reparatie van elektrische apparatuur.
- ▶ Gebruik alleen originele reservedelen en accessoires van Endress+Hauser.

Explosiegevaarlijke omgeving

Voor het uitsluiten van gevaar voor personen of de installatie, wanneer het instrument wordt gebruikt in een gecertificeerde omgeving (bijv. explosiebeveiliging, druktoestelbeveiliging):

- ▶ Controleer de typeplaat teneinde te verifiëren of het bestelde instrument kan worden gebruikt in de betreffende gecertificeerde omgeving.
- ▶ Houd de specificaties in de afzonderlijke aanvullende documentatie aan, welke een integraal onderdeel is van deze handleiding.

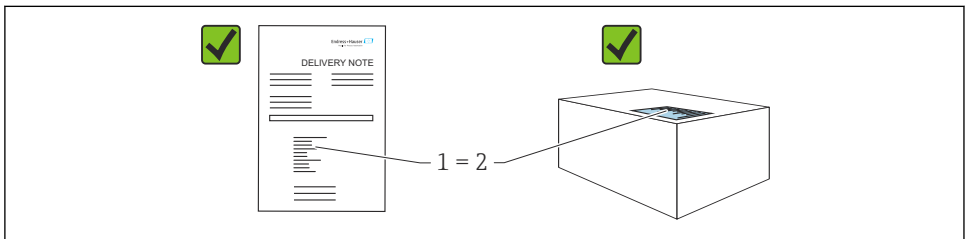
3.5 Productveiligheid

Dit instrument is conform de laatste stand van de techniek bedrijfsveilig geconstrueerd en heeft de fabriek in veiligheidstechnisch optimale toestand verlaten.

Het instrument voldoet aan de algemene veiligheidsvoorschriften en de wettelijke bepalingen. Het voldoet tevens aan de EG-richtlijnen in de klantspecifieke EG-conformiteitsverklaring. Endress+Hauser bevestigt dit met het aanbrengen op het instrument van de CE-markering.

4 Goederenontvangst en productidentificatie

4.1 Goederenontvangst



A0016870

- Is de bestelcode op de pakbon (1) gelijk aan de bestelcode op de productsticker (2)?
- Zijn de goederen niet beschadigd?
- Komen de gegevens op de typeplaat overeen met de bestelspecificatie en de pakbon?
- Is de documentatie beschikbaar?
- Indien nodig (zie typeplaat): zijn de veiligheidsinstructies (XA) aanwezig?



Neem contact op met Endress+Hauser, wanneer u op één van deze vragen met "nee" antwoordt.

4.2 Opslag en transport

4.2.1 Opslagomstandigheden

- Gebruik de originele verpakking
- Sla het instrument op onder schone en droge omstandigheden en beschermd tegen schade door schokken

Opslagtemperatuurbereik

Zie technische informatie.

4.2.2 Transporteer het product naar het meetpunt

⚠ WAARSCHUWING

Verkeerd transport!

De behuizing en het membraan kunnen beschadigd raken en er bestaat gevaar voor lichamelijk letsel!

- ▶ Transporteer het instrument naar het meetpunt in de originele verpakking.

⚠ WAARSCHUWING

Verkeerd transport!

Capillairen kunnen beschadigd raken en er bestaat gevaar voor lichamelijk letsel!

- ▶ Gebruik de capillairen niet om de membranen te dragen.

5 Montage

5.1 Montagevoorwaarden

5.1.1 Algemene instructies

- Maak het membraan niet schoon en raak deze niet aan met harde en/of puntige voorwerpen.
- Verwijder de bescherming op het membraan niet tot vlak voor de installatie.

Het behuizingsdeksel en de kabelwartels moeten goed worden vastgezet.

1. Zet de kabelwartels vast.
2. Zet de koppelingsmoer vast.

5.1.2 Montage-instructies

- De standaard meetinstrumenten (zonder scheidingsmembranen) worden gemonteerd conform dezelfde richtlijnen als manometers (DIN EN837-2)
- Om optimale leesbaarheid van het lokaal display te waarborgen, worden behuizing en lokaal display uitgelijnd
- Endress+Hauser levert een montagebeugel voor montage van meetinstrumenten op pijpen of wanden
- Gebruik spoelringen voor flenzen, flens- en scheidingsmembranen wanneer afzettingen of verstoppingen kunnen worden verwacht bij het membraan
 - De spoelring is geklemd tussen de procesaansluiting en de flens, flensafdichting of scheidingsmembraan
 - Materiaalafzettingen voor het membraan wordt weggespoeld en de drukkamer wordt geventileerd via twee spoelgaten aan de zijkant
- Bij het meten van media die vaste deeltjes bevatten (bijv. vervuilde vloeistoffen) is het installeren van scheiders en aftapkleppen zinvol om afzettingen af te voeren
- Gebruik van een ventielblok maakt eenvoudige inbedrijfname, installatie en onderhoud mogelijk, zonder onderbreking van het proces
- Voorkom dan vocht de behuizing binnendringt tijdens de montage, uitvoeren van de elektrische aansluitingen en tijdens bedrijf
- Richt de kabel en stekker zo veel mogelijk naar beneden om binnendringen van vocht te voorkomen (bijv. regenwater of condensaat)

5.1.3 Montage-instructies voor schroefdraad

- Instrument met G 1 ½" schroefdraad:
Plaats de vlakke afdichting op het afdichtingsoppervlak van de procesaansluiting
Vermijd extra spanning op het membraan: dicht het schroefdraad niet af met hennep of dergelijke materialen
- Instrument met NPT-schroefdraad:
 - Wikkel teflon-tape om het schroefdraad als afdichting
 - Zet het meetinstrument alleen vast via de zeskantbout; verdraai deze niet door de behuizing te verdraaien
 - Zet de schroefdraad niet te vast; zet de NPT-schroefdraad vast tot de in de norm voorgeschreven diepte
- Voor de volgende procesaansluitingen is een aandraaimoment van max. 40 Nm (29,50 lbf ft) gespecificeerd:
 - Schroefdraad ISO228 G ½" met membraan
 - Schroefdraad DIN13 M20 x 1,5 met membraan
 - NPT 3/4" met membraan

5.1.4 Installatie-instructies voor instrumenten met scheidingsmembranen

LET OP

Verkeerde behandeling!

Schade aan het instrument!

- ▶ Het scheidingsmembraan vormt samen met de druktransmitter een gesloten, gekalibreerd systeem dat is gevuld met scheidingsmembraanvloeistof. Open nooit een van de openingen voor het vullen van vloeistof.
- ▶ Zorg voor een trekontlasting om te voorkomen dat de capillairen te ver buigen (buigradius ≥ 100 mm (3,94 in)).
- ▶ Gebruik de capillairen niet om de membranen te dragen.
- ▶ Houd de toepassingsgrenswaarden aan voor de vulvloeistof..

Algemene informatie

In geval van instrumenten met scheidingsmembranen en capillairen, moet rekening worden gehouden met de nulpuntsverschuiving die wordt veroorzaakt door de hydrostatische druk van de vulvloeistofkolom in de capillairen bij het selecteren van de meetcel. Wanneer een meetcel met een klein meetbereik wordt geselecteerd, kan een positie-instelling tot gevolg hebben dat de meetcel het bereik overschrijdt (positie-instelling vanwege nulpuntsverschuiving, veroorzaakt door de positie van de vulvloeistofkolom). Voer een nulpuntsinstelling uit, indien nodig.

Gebruik voor instrumenten met een capillair een passende beugel (montagebeugel) voor de montage.

Zorg voor voldoende trekontlasting bij de montage voor de capillair om verbuigen van de capillair te voorkomen (buigradius capillair ≥ 100 mm (3,94 in)).

Monteer de capillair trillingsvrij (om extra drukfluctuaties te voorkomen).

Monteer de capillairen niet in de nabijheid van verwarmings- of koelleidingen en bescherm deze tegen direct zonlicht.

Meer gedetailleerde montage-instructies zijn opgenomen in de Applicator "[Sizing Diaphragm Seal](#)".

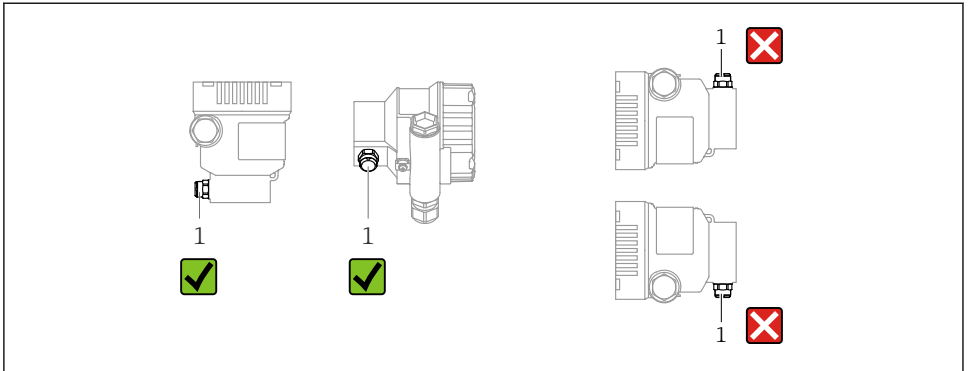
5.1.5 Inbouwpositie

LET OP

Schade aan het instrument!

Wanneer een verwarmd instrument wordt afgekoeld tijdens een reinigingsproces (bijv. met koud water), treedt kortstondig een vacuüm op. Als resultaat kan daardoor vocht de meetcel binnendringen via het drukcompensatie-element (1).

- ▶ Monteer het instrument als volgt.



A0038723

- Houd het drukcompensatie-element (1) vrij van vervuiling
- Een positie-afhankelijk nulpuntsverschuiving (wanneer de tank is leeg geeft de meetwaarde geen nul aan) kan worden gecorrigeerd
- Scheidingsmembranen veroorzaken ook verschuiving van het nulpunt, afhankelijk van de installatiepositie
- Gebruik van afsluiters en/of sifons wordt bij de montage aanbevolen
- De inbouwpositie hangt af van de meetapplicatie

5.2 Montage van het instrument

5.2.1 Drukmeting in gassen

Monteer het instrument met afsluiter boven het aftappunt zodat condensaat terug kan stromen in het proces.

5.2.2 Drukmeting in stoom

Houd de maximaal toegestane omgevingstemperatuur van de transmitter aan!

Montage:

- Monteer bij voorkeur het instrument met de O-vormige sifon onder het aftappunt
Het instrument mag ook boven het aftappunt worden gemonteerd
- Vul het sifon met vloeistof voor de inbedrijfname

Voordelen van het gebruik van sifons:

- Bescherm het meetinstrument tegen hete media onder druk via het verzamelen van condensaat
- Voorkomen van waterslag
- De gedefinieerde waterkolom veroorzaakt slechts minimale (verwaarloosbare) meetfouten en minimale (verwaarloosbare) thermische invloeden op het instrument



Voor technische gegevens (bijv. materialen, afmetingen of bestelnummers), zie accessoiredocument SD01553P.

5.2.3 Drukmeting in vloeistoffen

Monteer het instrument met de afsluiter onder of op dezelfde hoogte als het aftappunt.

5.2.4 Niveaumeting

- Monteer het instrument altijd onder het onderste meetpunt
- Installeer het instrument NIET op de volgende posities:
 - In de vulstroom
 - In de tankuitlaat
 - In het aanzuiggebied van een pomp
 - Op een punt in de tank waar invloed kan bestaan door drukpulsen van het roerwerk
- Monteer het instrument stroomafwaarts van een afsluiter: de kalibratie en de functionele controle kunnen dan gemakkelijker worden uitgevoerd

5.2.5 Sluiten van de behuizingsdeksels

LET OP

Schroefdraad en behuizingsdeksel beschadigd door vuil en afzettingen!

- ▶ Verwijder de afzettingen (bijv. zand) op het schroefdraad van de deksel en de behuizing.
- ▶ Wanneer u nog steeds weerstand voelt bij het sluiten van het deksel, controleer het schroefdraad dan nogmaals.



Schroefdraad behuizing

De schroefdraad van het elektronica- en het aansluitcompartiment kunnen worden gecoat met een antiwrijvings-coating.

Het volgende geldt voor alle behuizingsmaterialen:

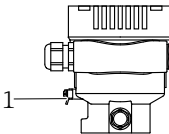
- ⊗ Het schroefdraad van de behuizing NIET smeren.

6 Elektrische aansluiting

6.1 Aansluitspecificaties

6.1.1 Potentiaalvereffening

De randaarde op het instrument hoeft niet te worden aangesloten. Indien nodig kan de potentiaalvereffeningskabel worden aangesloten op de externe aardklem van het instrument voordat het instrument wordt aangesloten.



A0045411

1 Aardklem voor aansluiten van de potentiaalvereffening

⚠ WAARSCHUWING

Explosiegevaar!

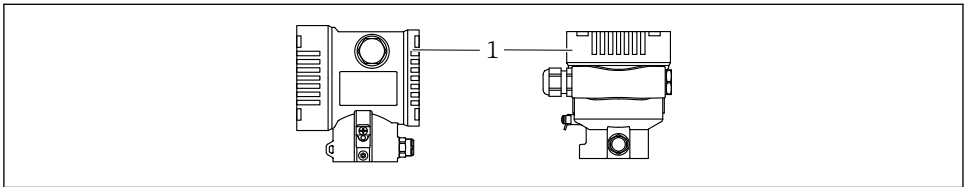
- ▶ Zie de separate documentatie betreffende toepassingen in explosiegevaarlijke omgevingen voor de veiligheidsinstructies.



Voor optimale elektromagnetische compatibiliteit:

- Houde de potentiaalvereffeningskabel zo kort mogelijk
- Houde een diameter van minimaal 2,5 mm² (14 AWG) aan

6.2 Aansluiten van het instrument



A0043806

1 Deksel aansluitcompartiment



Schroefdraad behuizing

De schroefdraad van het elektronica- en het aansluitcompartiment kunnen worden gecoat met een antiwrijvings-coating.

Het volgende geldt voor alle behuizingsmaterialen:

- ✗ **Het schroefdraad van de behuizing NIET smeren.**

6.2.1 Voedingsspanning

- Ex d, Ex e, niet-Ex: voedingsspanning: 10,5 ... 35 V_{DC}
- Ex i: voedingsspanning: 10,5 ... 30 V_{DC}



De voedingseenheid moet voor wat betreft de veiligheid zijn goedgekeurd (bijv. PELV, SELV, Class 2) en voldoen aan de relevante protocolspecificaties. Voor 4 - 20 mA gelden dezelfde voorwaarden als voor HART.

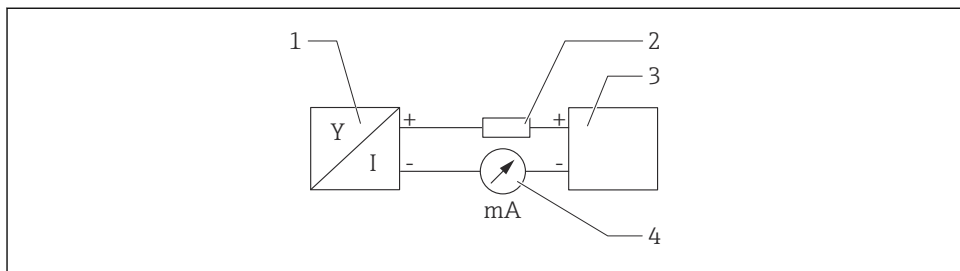
6.2.2 Klemmen

- Voedingsspanning en interne aardklem: 0,5 ... 2,5 mm² (20 ... 14 AWG)
- Externe aardklem: 0,5 ... 4 mm² (20 ... 12 AWG)

6.2.3 Kabelspecificatie

- Randaarde of aarde van de kabelafscherming: nominale doorsnede > 1 mm² (17 AWG)
Nominale doorsnede van 0,5 mm² (20 AWG) tot 2,5 mm² (13 AWG)
- Kabelbuitendiameter: Ø5 ... 12 mm (0,2 ... 0,47 in) afhankelijk van de gebruikte kabelwartel (zie technische informatie)

6.2.4 4-20 mA



A0028908

1 *Blokdiagram*

- 1 *Instrument*
- 2 *Belasting*
- 3 *Voedingsspanning*
- 4 *Multimeter*

6.2.5 Overspanningsbeveiliging

Instrumenten zonder optionele overspanningsbeveiliging

Apparatuur van Endress+Hauser voldoet aan de voorschriften van de productnorm IEC / DIN EN 61326-1 (tabel 2 industriële omgeving).

Afhankelijk van het type poort (DC-voeding, ingangs-/uitgangspoort) worden verschillende testniveaus conform IEC / DIN EN 61326-1 tegen transiënte overspanningen (surge) toegepast (IEC / DIN EN 61000-4-5 Surge):

Testniveau op DC-vermogenspoort en ingangs-/uitgangspoorten is 1000 V lijn naar aarde

Overspanningscategorie

Overspanningscategorie II

6.2.6 Bedrading

WAARSCHUWING

Voedingsspanning kan zijn aangesloten!

Risico van elektrische schokken en/of explosie!

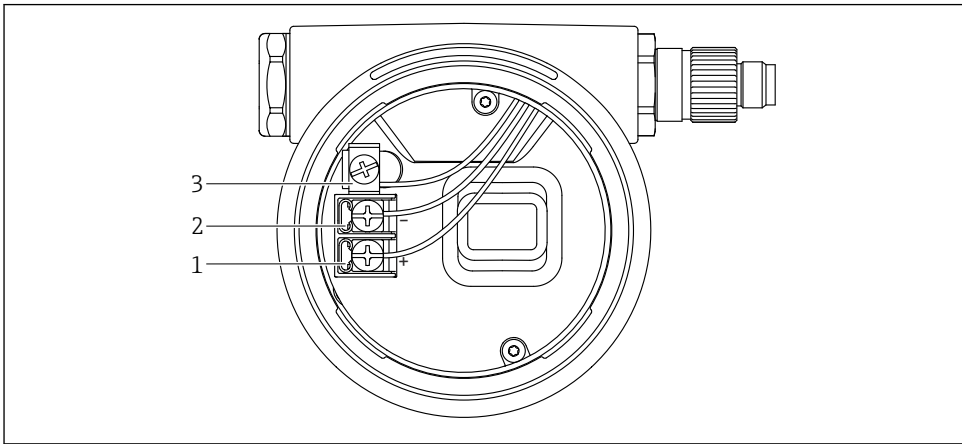
- ▶ Waarborg, wanneer het instrument wordt gebruikt in een explosiegevaarlijke omgeving, dat de nationale normen en de specificaties in de veiligheidsinstructies (XAs) worden aangehouden. Gebruik de gespecificeerde kabelwartel.
- ▶ De voedingsspanning moet overeenkomen met hetgeen dat is vermeld op de typeplaat.
- ▶ Schakel de voedingsspanning uit voor aansluiten van het instrument.
- ▶ Indien nodig kan de potentiaalvereffeningskabel worden aangesloten op de externe aardklem van de transmitter voordat het instrument wordt aangesloten.
- ▶ Conform IEC/EN 61010 moet een afzonderlijke uitschakelaar voor het instrument worden opgenomen.
- ▶ De kabels moeten voldoende zijn geaard, waarbij rekening moet worden gehouden met de voedingsspanning en de overspanningscategorie.
- ▶ De aansluitkabels moeten voldoende temperatuurstabiliteit hebben, waarbij rekening moet worden gehouden met de omgevingstemperatuur.
- ▶ Gebruik het instrument alleen met gesloten deksels.
- ▶ Beveiligingscircuits tegen omgekeerde polariteit, HF-interferentie en overspanningspieken zijn geïntegreerd.

Sluit het instrument aan in de volgende volgorde:

1. Maak de dekselvergrendeling los (indien aanwezig).
2. Schroef het deksel af.
3. Installeer de kabels in de kabelwartels of kabeldoorvoeren.
4. Sluit de kabels aan.
5. Zet de kabelwartels of kabeldoorvoeren goed vast, zodat deze waterdicht zijn. Zet de behuizingsinvoer vast. Gebruik passend gereedschap met sleutelwijdte AF24/25 (8 Nm (5,9 lbf ft)) voor M20-kabelwartel.
6. Schroef het deksel weer terug op het aansluitcompartiment.
7. Na montage: zet de borgschroef van het deksel weer vast met de inbussleutel 0,7 Nm (0,52 lbf ft)±0,2 Nm (0,15 lbf ft).

6.2.7 Klembezetting

Eenkamerbehuizing

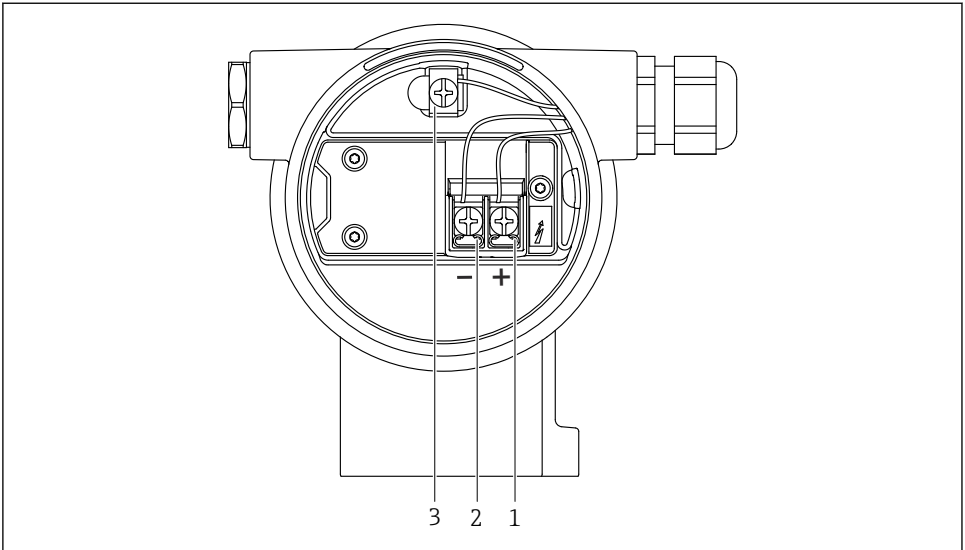


A0042594

2 Aansluitklemmen en aardklem in het aansluitcompartiment

- 1 Positieve klem
- 2 Negatieve klem
- 3 Interne aardklem

Tweekamerbehuizing

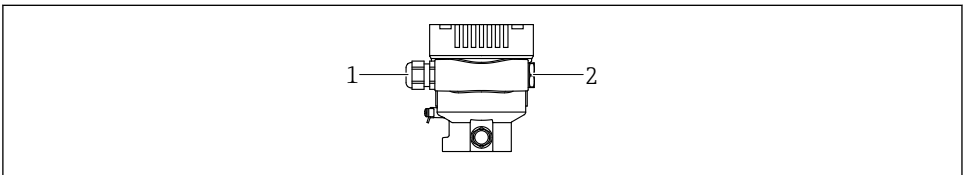


A0042803

3 Aansluitklemmen en aardklem in het aansluitcompartiment

- 1 Positieve klem
- 2 Negatieve klem
- 3 Interne aardklem

6.2.8 Kabelwartels



A0045413

- 1 Kabelwartel
- 2 Dummyplug

Het type kabelwartel hangt af van de bestelde instrumentuitvoering.



Installeer de aansluitkabels altijd naar beneden toe zodat vocht niet het aansluitcompartiment kan binnendringen.

Maak indien nodig een afdruipluis of gebruik een zonnedak.

6.2.9 Leverbare instrumentstekkers



In geval van instrumenten met een stekker, is het niet noodzakelijk de behuizing te openen voor het uitvoeren van de aansluitingen.

Gebruik de meegeleverde afdichtingen om het binnendringen van vocht in het instrument te voorkomen.

6.3 Waarborgen beschermingsklasse

6.3.1 Kabelwartels

- Wartel M20, kunststof, IP66/68 type 4X/6P
- Wartel M20, vernikkeld messing, IP66/68 type 4X/6P
- Wartel M20, 316L, IP66/68 type 4X/6P
- Schroefdraad M20, IP66/68 type 4X/6P
- Schroefdraad G1/2, IP66/68 type 4X/6P

Wanneer de G1/2-schroefdraad is geselecteerd, wordt het instrument standaard geleverd met een M20-schroefdraad en een G1/2-adapter wordt meegeleverd, samen met de bijbehorende documentatie

- Schroefdraad NPT1/2, IP66/68 type 4X/6P
- Dummyplug transportbeveiliging: IP22, TYPE 2
- *Kabel 5 m, IP66/68 TYPE 4X/6P drukcompensatie via kabel
- *Ventielconnector ISO4400 M16, IP65 TYPE 4X
- HAN7D connector, 90 graden, IP65 NEMA Type 4X
- M12-connector

Wanneer de behuizing gesloten is en de aansluitkabel is aangesloten: IP66/67, NEMA Type 4X

Wanneer de behuizing open is of de aansluitkabel is niet aangesloten: IP20, NEMA Type 1

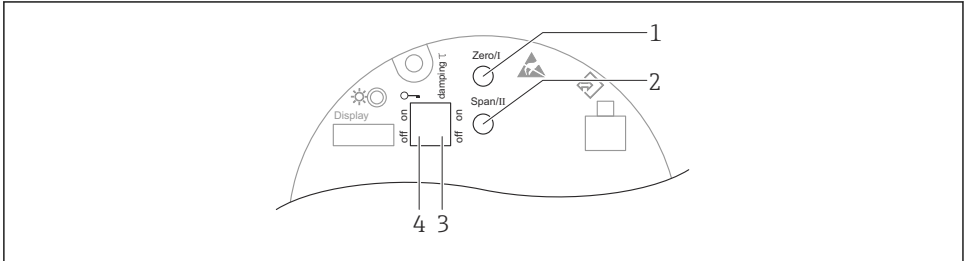
LET OP

Connector M12 en connector HAN7D: verkeerde montage kan de IP-beschermingsklasse doen komen te vervallen!

- ▶ De beschermingsklasse geldt alleen wanneer de gebruikte aansluitkabel is aangesloten en vastgeschroefd.
- ▶ De beschermingsklasse geldt alleen wanneer de gebruikte aansluitkabel is gespecificeerd conform IP67, NEMA Type 4X.
- ▶ De IP-beschermingsklassen blijven alleen behouden wanneer de dummyplug wordt gebruikt of de kabel is aangesloten.

7 Bedieningsmogelijkheden

7.1 Bedieningstoetsen en DIP-schakelaars op de elektronikamodule



A0039344

- 1 *Bedieningstoets voor aanvangswaarde meetbereik (Zero)*
- 2 *Bedieningstoets voor eindwaarde meetbereik (Span)*
- 3 *DIP-schakelaar voor demping*
- 4 *DIP-schakelaar voor vergrendelen en vrijgeven van het instrument*



De instelling van de DIP-schakelaars heeft prioriteit boven de instellingen uitgevoerd via andere bedieningsmethodes (bijv. FieldCare/DeviceCare).

7.2 lokale display

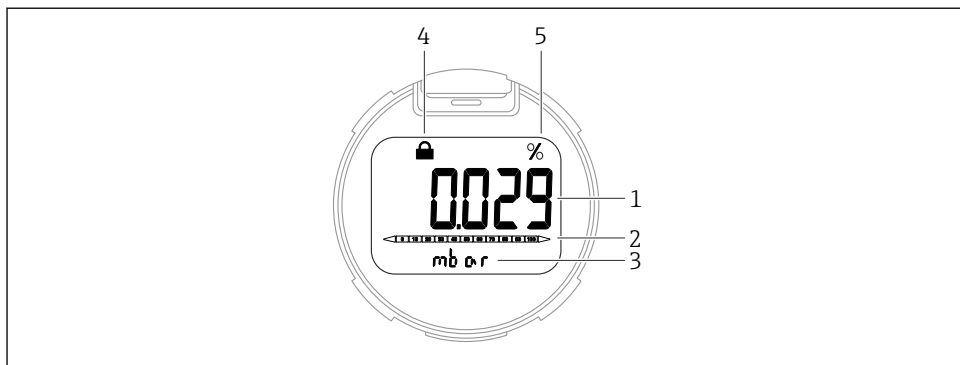
7.2.1 Instrumentdisplay (optie)

Functies:

Weergave van meetwaarden, storingen en informatiemeldingen



De instrumentdisplays zijn leverbaar met de extra optie draadloze Bluetooth®-technologie.



A0047140

4 Segmentdisplay

- 1 Meetwaarde (tot 5 digits)
- 2 Balkdiagram proportioneel met de stroomuitgang
- 3 Eenheid van meetwaarde
- 4 Vergrendeld (symbool verschijnt wanneer het instrument is vergrendeld)
- 5 Meetwaarde-uitgang in %

8 Inbedrijfname

8.1 Voorbereidingen

Het meetbereik en de eenheid waarin de meetwaarde wordt overgedragen komt overeen met de gegevens op de typeplaat.

WAARSCHUWING

Procesdruk boven of onder toegestane maximum/minimum!

Risico voor lichamelijk letsel wanneer onderdelen barsten! Waarschuwingen worden getoond wanneer de druk te hoog is.

- ▶ Indien een druk kleiner dan de minimaal toegestane druk of groter dan de maximaal toegestane druk aanwezig is op het instrument, wordt een melding uitgestuurd.
- ▶ Gebruik het instrument alleen binnen de meetbereikgrenswaarden van de sensor!

8.1.1 Uitleveringsstatus

Wanneer geen individuele instellingen zijn besteld:

- Kalibratiewaarden gedefinieerd door de nominale waarde van de gedefinieerde meetcel
- De alarmstroom is ingesteld op min. (3,6 mA), (alleen indien geen andere optie bij de bestelling is geselecteerd)
- DIP-schakelaar in OFF-positie

8.2 Installatiecontrole

Voer een werkingscontrole uit voordat het meetpunt in bedrijf wordt genomen:

- Checklist "Controles na de installatie" (zie hoofdstuk "Installatie")
- Checklist "Controles na de installatie" (zie hoofdstuk "Elektrische aansluiting")

8.3 Configureren van het meetinstrument

8.3.1 Inbedrijfname met toetsen op de elektronicamodule

De volgende functies zijn mogelijk via de toetsen op de elektronicamodule:

- Positie-instelling (nulpuntscorrectie)
De inbouwpositie van het instrument kan een drukverschuiving veroorzaken
Deze drukverschuiving kan worden gecorrigeerd via een positie-instelling
- Instelling van de aanvangswaarde meetbereik en meetbereikeindwaarde
De actieve druk moet binnen de nominale drukgrenswaarden van de sensor liggen (zie specificaties op de typeplaat)
- Resetten van het instrument

Voer een positie-instelling uit

1. Instrument geïnstalleerd in de gewenste positie en geen druk actief.
2. Druk tegelijkertijd op de toetsen "Zero" en "Span" gedurende minimaal 3 s.
3. Wanneer de LED kort oplicht, is de aanwezige druk geaccepteerd voor de positie-instelling.

Instellen van de aanvangswaarde meetbereik (druk of schaalvariabele)

1. De gewenste druk voor de aanvangswaarde is actief op het instrument.
2. Druk gedurende minimaal 3 s op de toets Zero.
3. Wanneer de LED kort oplicht, is de aanwezige druk geaccepteerd als aanvangswaarde meetbereik.

Instellen van de meetbereikeindwaarde (druk of schaalvariabele)

1. De gewenste druk voor de eindwaarde is actief op het instrument.
2. Druk gedurende minimaal 3 s op de toets Span.
3. Wanneer de LED kort oplicht, is de aanwezige druk geaccepteerd als eindwaarde meetbereik.
4. Gaat de led op de elektronicamodule niet branden?
 - ↳ Actieve druk voor eindwaarde meetbereik is niet geaccepteerd.
Natte kalibratie is niet mogelijk wanneer de Optie **Schaalverdeling** is geselecteerd in Parameter **Toewijzen Meetwaarde** en de Optie **Tabel** is geselecteerd in Parameter **Schaalverdeling overdrachtsfunctie**.

Controle van de instellingen (druk of schaalvariabele)

1. Druk kort op de toets "Zero" (circa 1 seconde) om de aanvangswaarde meetbereik weer te geven.
2. Druk kort op de toets "Span" (circa 1 seconde) om de eindwaarde meetbereik weer te geven.

3. Druk kort tegelijkertijd op de toetsen "Zero" en "Span" (circa 1 seconde) om de positie-offset weer te geven.

Resetten van het instrument

- ▶ Druk tegelijkertijd op de toetsen "Zero" en "Span" en houd deze minimaal 12 seconden ingedrukt.



71650939

www.addresses.endress.com
