

Lyhyt käyttöopas Cerabar PMP51B

Prosessipaineen mittaus
Analoginen



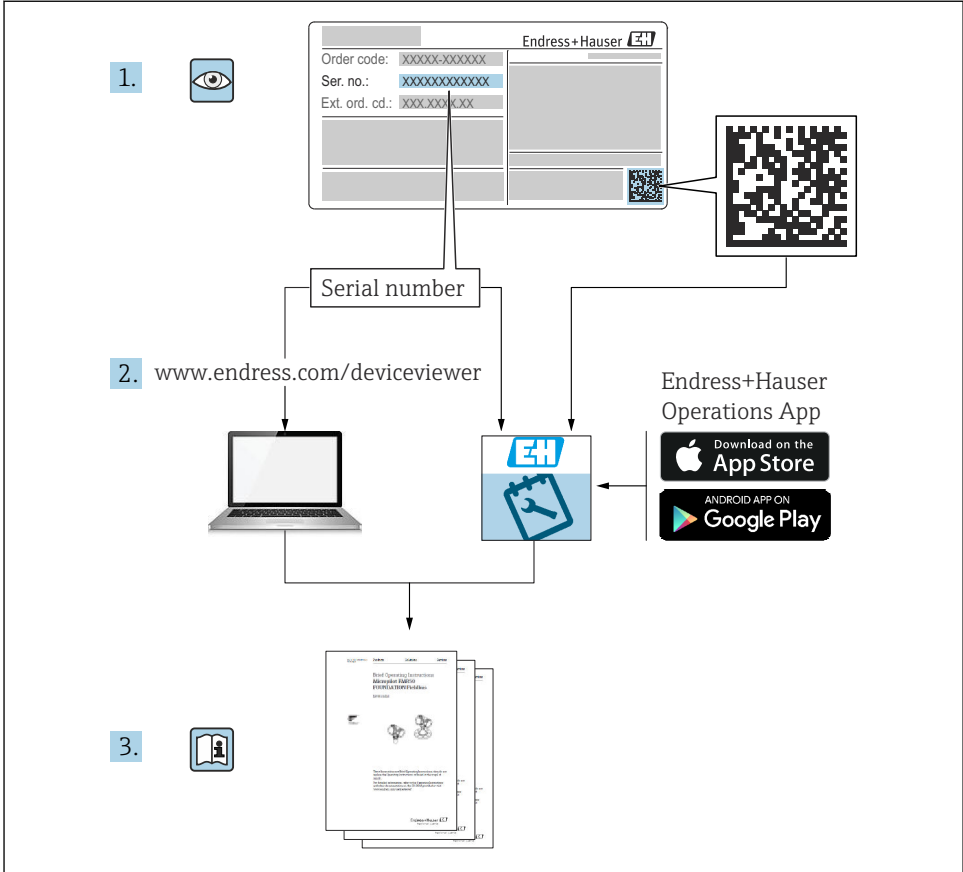
Tämä lyhyt käyttöopas ei korvaa tämän laitteen käyttöohjeita.

Laitetta koskevia lisätietoja saat käyttöohjeista ja liiteasiakirjoista.

Saatavana kaikille laiteversioille seuraavilla yhteyksillä:

- Internet: www.endress.com/deviceviewer
- Älypuhelin/tabletti: Endress+Hauserin käyttösovellus

1 Liiteasiakirjat



A0023555

2 Tietoja tästä asiakirjasta

2.1 Asiakirjan tarkoitus

Lyhyet käyttöoppaat sisältävät kaikki oleelliset tiedot tulotarkastuksesta ensimmäiseen käyttöönottoon.

2.2 Symbolit

2.2.1 Turvallisuussymbolit



Tämä symboli ilmoittaa vaarallisesta tilanteesta. Varoituksen huomiotta jättäminen voi aiheuttaa vakavia vammoja tai jopa kuoleman.

⚠️ VAROITUS

Tämä symboli ilmoittaa vaarallisesta tilanteesta. Varoituksen huomiotta jättäminen voi aiheuttaa vakavia vammoja tai jopa kuoleman.

⚠️ HUOMIO

Tämä symboli ilmoittaa vaarallisesta tilanteesta. Varoituksen huomiotta jättäminen voi aiheuttaa lieviä tai keskivaikeita vammoja.

HUOMAUTUS


Tämä symboli sisältää tietoja menettelytavoista ja muista asioista, jotka eivät aiheuta tapaturmavaaraa.

2.2.2 Sähkösymbolit

Maadoitusliitäntä: 

Maadoitusjärjestelmän liittimen liitäntä.

2.2.3 Tietoja koskevat symbolit


Sallittu: 


Sallitut menettelytavat, prosessit tai toimet.

Kielletty: 


Kielletyt menettelytavat, prosessit tai toimet.

Lisätiedot: 

Asiakirjaviite: 

Sivuviite: 

Toimintavaiheiden sarja: [1.](#), [2.](#), [3.](#)

Yksittäisen toimintavaiheen tulos: 



2.2.4 Kuvien symbolit

Kohtien numerot: 1, 2, 3 ...

Toimintavaiheiden sarja: [1.](#), [2.](#), [3.](#)

Näkyvät: A, B, C, ...

2.2.5 Laitteen symbolit

Turvallisuusohjeet:  → 

Noudata oheisen käyttöoppaan sisältämiä turvallisuusohjeita.

2.3 Rekisteröidyt tavaramerkit

3 Olennaiset turvallisuusohjeet

3.1 Henkilökuntaa koskevat vaatimukset

Asennus-, käyttöönotto-, vianmääritys- ja huoltohenkilökunnan on täytettävä seuraavat vaatimukset:

- ▶ Koulutetuilla ja pätevilla ammattilaisilla täytyy olla asiaankuuluva pätevyys kyseiseen toimenpiteeseen ja tehtävään
- ▶ Laitoksen omistajan/käyttäjän valtuuttama
- ▶ On tunnettava kansainväliset/maakohtaiset säännökset
- ▶ Ennen töiden aloittamista ammattihenkilökunnan on täytynyt lukea ja ymmärtää käyttöohjeiden ja lisäasiakirjojen sekä sertifikaattien sisältämät ohjeet (käyttösovelluksesta riippuen)
- ▶ On noudatettava ohjeita ja varmistettava, että käyttöolosuhteet vastaavat määräyksiä

Käyttöhenkilökunnan on täytettävä seuraavat vaatimukset:

- ▶ Heidän on saatava laitoksen omistajan/käyttäjän antama käyttöopastus ja valtuutus tehtävän vaatimusten mukaan
- ▶ Noudatettava tämän käyttöoppaan ohjeita

3.2 Käyttötarkoitus

Cerabar on painelähetin pinnan ja paineen mittaukseen.

3.2.1 Virheellinen käyttö

Valmistaja ei vastaa vahingoista, jotka aiheutuvat väärästä tai käyttötarkoituksen vastaisesta käytöstä.

Kestävyyden varmistaminen rajatapauksissa:

- ▶ Erikoisaineiden ja puhdistusaineiden yhteydessä Endress+Hauser auttaa mielellään kostuvien osien materiaalien korroosiokestävyyden tutkinnassa, mutta se ei kuitenkaan hyväksy mitään tähän liittyviä takuu- tai vastuuvaatimuksia.

3.3 Työpaikan turvallisuus

Laitteen luona ja kanssa tehtävissä töissä:

- ▶ Pue vaadittavat henkilösuojaimet kansainvälisten/maakohtaisten säännösten mukaan.
- ▶ Katkaise syöttöjännite ennen laitteen kytkentää.

3.4 Käyttöturvallisuus

Loukkaantumisvaara!

- ▶ Käytä laitetta vain, kun se on teknisesti moitteettomassa kunnossa eikä siinä ole häiriöitä eikä vikoja.
- ▶ Käyttäjä on vastuussa laitteen häiriöttömästä toiminnasta.

Laitteeseen tehtävät muutokset

Luvattomat muutokset laitteeseen ovat kiellettyjä ja ne voivat johtaa ennalta arvaamattomiin vaaroihin:

- ▶ Jos tästä huolimatta laitteeseen tarvitsee tehdä muutoksia, ota yhteyttä Endress +Hauseriin.

Korjaus

Jatkuvan käyttöturvallisuuden ja -luotettavuuden varmistamiseksi:

- ▶ Tee laitteeseen liittyviä korjaustöitä vain, jos ne ovat nimenomaisesti sallittuja.
- ▶ Noudata sähkölaitteen korjaustöitä koskevia paikallisia/maakohtaisia määräyksiä.
- ▶ Käytä vain alkuperäisiä Endress+Hauserin varaosia ja lisätarvikkeita.

Räjähdyksivaarallinen tila

Ihmisille tai laitokselle aiheutuvan vaaran välttämiseksi, kun laitetta käytetään hyväksymisten edellyttävällä alueella (esim. räjähdys suojaus, painesäiliön turvallisuus):

- ▶ Tarkasta laitekilvestä, saako tilattua laitetta ottaa käyttötarkoituksensa mukaiseen käyttöön hyväksyntää edellyttävällä alueella.
- ▶ Huomioi tämän käyttöoppaan liitteenä olevissa erillisissä lisäasiakirjoissa ilmoitetut tekniset tiedot.

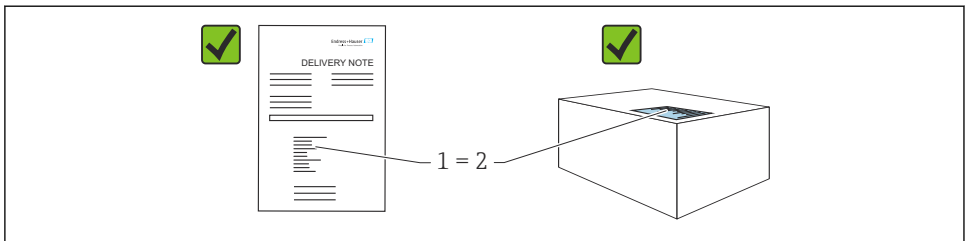
3.5 Tuoteturvallisuus

Tämä laite on suunniteltu huolellisesti tekniikan nykyistä tasoa vastaavien turvallisuusmääräysten mukaan, testattu ja toimitettu tehtaalta käyttöturvallisessa kunnossa.

Se täyttää yleiset turvallisuusstandardit ja lakimääräykset. Se vastaa myös EY-direktiivejä, jotka on lueteltu laitekohtaisessa EY-vaatimustenmukaisuusvakuutuksessa. Endress+Hauser vahvistaa tämän kiinnittämällä laitteeseen CE-merkin.


4 Tulotarkastus ja tuotteen tunnistaminen

4.1 Tulotarkastus



A0016870

- Ovatko saapumisilmoituksessa (1) ja tuotteen tarrassa (2) olevat tilauskoodit identtisiä?
- Ovatko tuotteet vauriottomia?
- Vastaavatko laitekilven tiedot saapumisilmoituksessa olevia tilaustietoja?
- Ovatko asiakirjat saatavilla?
- Mikäli tarpeen (katso laitekilpi): ovatko turvallisuusohjeet (XA) mukana?

 Jos vastaat "ei" mihinkään näistä kysymyksistä, ota yhteys Endress+Hauseriin.

4.2 Varastointi ja kuljetus

4.2.1 Varastointiolosuhteet

- Käytä alkuperäispakkausta
- Varastoi mittalaite puhtaaseen ja kuivaan tilaan ja suojaa se iskuilta

Varastointitilan lämpötila-alue

Katso tekniset tiedot.

4.2.2 Tuotteen kuljetus mittauspisteeseen

VAROITUS

Virheellinen kuljetus!

Kotelo ja kalvo saattavat vaurioitua, ja vaarana on myös loukkaantuminen!

- ▶ Kuljeta mittalaite mittauspisteelle alkuperäispakkauksessa.

VAROITUS

Virheellinen kuljetus!

Kapillaarit voivat vahingoittua, ja vaarana on loukkaantuminen!

- ▶ Älä käytä kapillaareja painevälittimien kantoapuna.

5 Asennus

5.1 Asennusvaatimukset

5.1.1 Yleisohjeet

- Älä puhdista tai kosketa kalvoa kovilla ja/tai terävillä esineillä.
- Irrota prosessikalvon suojus kalvosta vasta juuri ennen asennusta.

Tiivistä aina kotelon kansi ja läpivientiaukot kunnolla.

1. Kiristä läpivientiaukot.
2. Kiristä liittosmutteri.

5.1.2 Asennusohjeet

- Vakiolaitteet (ilman kalvon tiivisteitä) asennetaan samojen ohjeistusten mukaan kuin painemittarit (DIN EN837-2)
- Varmistaaksesi paikallisinäytön optimaalisen luettavuuden säädä kotelo ja paikallisinäyttö
- Endress+Hauser tarjoaa asennuskiinnikkeen laitteen asentamiseksi putkiin tai seinään
- Käytä laipoissa huuhtelurenkaita, laipan ja kennopainevälittimien tiivisteitä, jos kalvossa voidaan odottaa olevan kertymää tai tukkeutumista
 - Huuhtelurengas kiinnitetään prosessiliitännän ja laipan väliin, laipan tiivisteeseen tai kennopainevälittimen tiivisteeseen
 - Materiaalikerros kalvon edessä huuhdellaan pois ja painekammio tuuletetaan kahden sivuttaisen huuhteluaukon kautta
- Mitattaessa väliaineita sisältäviä kiintoaineita (esim. likaisia nesteitä) erottimien ja tyhjennysventtiilien asentaminen on hyödyllistä sedimentin talteenotossa ja poistamisessa
- Venttiilin runkoputken käyttäminen mahdollistaa helpon käyttöönoton, asennuksen ja kunnossapidon ilman, että prosessi keskeytyy
- Laitteen asennuksen, sähköliitännän muodostamisen ja käytön yhteydessä on estettävä kosteuden pääsy koteloon
- Suuntaa kaapeli ja pistoke mahdollisimman alas kosteuden pääsyn estämiseksi (esim. sadevedestä tai kondensoitumisesta)

5.1.3 Kierteen asennusohjeet

- Laite, jossa on G 1 ½" -kierre:
Aseta prosessiliitännän tiiviste pinnalle litteä tiiviste jotta kalvon pinnalle ei muodostu lisäjännitettä, älä tiivistä kierrettä hampulla tai vastaavilla materiaaleilla
- Laite, jossa on NPT-kierre:
 - Kierrä kierteen ympärille Teflon-teippi tiivistämiseksi
 - Kiristä laite ainoastaan kuusiopultilla; älä käännä sitä kotelosta
 - Kun kierrät kiinni, älä ylikiristä kierrettä. Kiristä NPT-kierre vaadittuun syvyyteen standardin mukaan
- Seuraaville prosessiliitännöille on määritetty kiristystiukkuus maks. 40 Nm (29.50 lbf ft):
 - Kierre ISO228 G ½", jossa on tasaisesti asennettu prosessikalvo
 - Kierre DIN13 M20 x 1.5, jossa on tasaisesti asennettu prosessikalvo
 - NPT 3/4", jossa on tasaisesti asennettu prosessikalvo

5.1.4 Painevälitin laitteiden asennusohjeet

HUOMAUTUS

Väärä käsittely!

Laitteen vaurioituminen!

- ▶ Painevälitin ja painelähetin muodostavat suljetun, kalibroidun järjestelmän, joka on täytetty painevälittimen tiivisteiden öljyllä. Älä koskaan avaa mitään aukkoja nesteeseen täyttämistä varten.
- ▶ Varmista vedonpoisto estämällä kapillaarin taipuminen (taivutussäde ≥ 100 mm (3.94 in)).
- ▶ Älä käytä kapillaareja painevälittimien kantoapuna.
- ▶ Noudata täytönesteen käyttörajoituksia.

Yleisiä tietoja

Jos kyseessä on laitteet, joissa on painevälittimet ja kapillaareja, kapillaarien nestepatsaan täytön hydrostaattisen paineen aiheuttama nollapisteen vaihtuminen on huomioitava mittauskennon valinnassa. Jos valitaan mittauskenno, jossa on pieni mittausalue, asennonsäätö voi aiheuttaa sen, että mittauskenno menee mittausalueen yli (asennonsäätö nollapisteen poikkeaman vuoksi johtuu nestepatsaan täyttöasennosta). Tee tarvittaessa nollasäätö.

Laitteissa, joissa on kapillaari, käytä asennukseen sopivaa kiinnikettä (asennuskiinnike).

Asennuksen yhteydessä tulee kapillaarissa käyttää riittävää vedonpoistinta, jotta kapillaari ei taitu (kapillaarin taivutussäde ≥ 100 mm (3.94 in)).

Asenna kapillaari niin, että se ei täris (paineenvaihteluiden välttämiseksi).

Älä asenna kapillaareja lämmitys- tai viilennysputkien läheisyyteen, ja suojaa ne suoralta auringonvalolta.

Yksityiskohtaiset asennusohjeet löytyvät kohteesta Applicator "[Sizing Diaphragm Seal](#)".

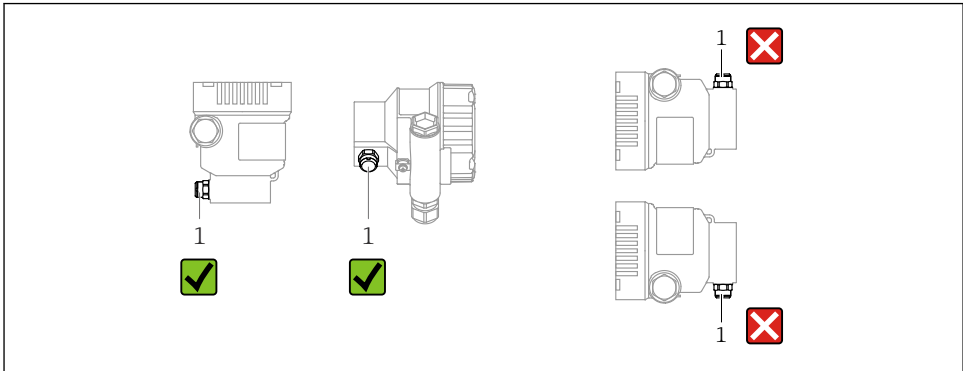
5.1.5 Sijoittaminen

HUOMAUTUS

Laitteen vaurioituminen!

Jos lämmitetty laite jäädytetään puhdistusprosessin aikana (esim. kylmällä vedellä), muodostuu lyhyeksi aikaa alipaine. Tämän seurauksena mittauskennoon voi päästä kosteutta paineentasauselementin kautta (1).

- Asenna laite seuraavasti.



A0038723

- Pidä paineentasauselementti (1) puhtaana
- Asentoriippuvainen nollapisteen vaihto (kun säiliö on tyhjä, mittausarvo ei näytä nollaa) voidaan korjata
- Painevälittimet vaihtuvat myös nollapisteen asennuspaikasta riippuen
- Asennuksessa suositellaan käytettäväksi sulkulaitteita ja/tai vesitaskuputkia
- Asento riippuu mittaussovelluksesta

5.2 Laitteen asentaminen

5.2.1 Paineen mittaus kaasusta

Asenna laite, jossa on sulkulaite laskupisteen yläpuolella, jotta kondensaatti pääsee virtaamaan prosessiin.

5.2.2 Höyryn paineenmittaus

Huomioi suurin sallittu lähettimen ympäristölämpötila!

Asennus:

- Ihanteellisesti asenna laite O:n muotoisella vesilukolla laskupisteen alle
Laite voidaan myös asentaa laskupisteen yläpuolelle
- Täytä vesilukko nesteellä ennen käyttöönottoa

Vesilukkojen käytön edut:

- Suojaa mittalaite kuumuudelta, paineistetulta väliaineelta kondensaatin muodostumisesta ja kertymisestä johtuen
- Paineiskujen vaimennus
- Määritetty vesipatsas aiheuttaa ainoastaan minimaalisia (häviävän pieniä) mittausvirheitä ja minimaalisia (häviävän pieniä) lämpövaikutuksia laitteeseen



Katso tekniset tiedot (esim. materiaalit, mitat tai tilauskoodit), lisätarvikedokumentista SD01553P.

5.2.3 Paineen mittaus nesteistä

Asenna laite niin, että sulkulaite ja vesilukko ovat alempana tai samalla tasolla kuin laskupiste.

5.2.4 Pinnanmittaus

- Asenna laite aina matalimman mittauspisteen alapuolelle
- Älä asenna laitetta seuraaviin kohtiin:
 - Materiaalin täyttöaukko
 - Säiliön ulostulo
 - Pumpun imualue
 - Säiliön kohtaan, johon sekoittimen painepulssit saattavat vaikuttaa
- Asenna laite sulkulaitteen jälkeen, jolloin kalibrointi- ja toimintotarkastus voidaan tehdä helpommin

5.2.5 Kotelon kansien sulkeminen

HUOMAUTUS

Kotelon kansi ja kierre ovat mudan ja lian voittamat!

- ▶ Poista lika (esim. hiekka) kannen kierteestä ja kotelosta.
- ▶ Jos tunnet edelleen vastusta, kun suljet kannen, tarkasta uudestaan, onko kierre likainen.



Kotelon kierre

Elektroniikka- ja liitäntäkotelon kierteet on pinnoitettava kitkaa estävällä pinnoitteella. Seuraava koskee kaikkia kotelomateriaaleja:

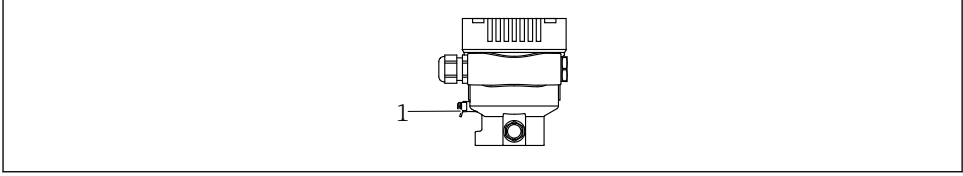
- ✘ **Älä voitele kotelon kierteitä.**

6 Sähköliitântä

6.1 Liitântävaatimukset

6.1.1 Potentiaalin tasaus

Laitteen suojavaadoitus ei saa olla liitettynä. Tarvittaessa potentiaalin sovitussjohto voidaan liittää ulkoiseen maadoitusliittimeen ennen laitteen liittämistä.



A0045411

1 Maadoitusliitin potentiaalin sovitussjohton liittämistä varten

VAROITUS

Räjähdyksvaara!

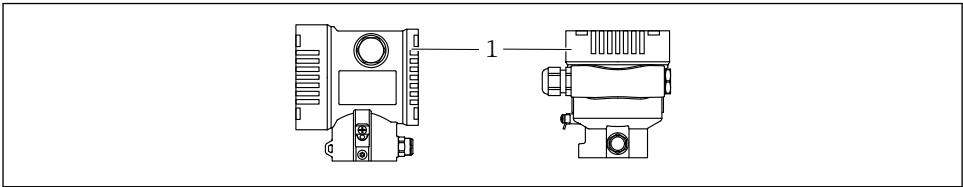
- Katso erillisestä asiakirjasta turvallisuusohjeet koskien räjähdysvaarallisissa tiloissa olevia käyttökohteita.



Optimaalinen sähkömagneettinen yhteensopivuus:

- Pidä potentiaalin sovitussjohto mahdollisimman lyhyenä
- Poikkileikkauksen tulee olla vähintään 2,5 mm² (14 AWG)

6.2 Laitteen kytkentä



A0043806

1 Kytkentäkotelon kansi



Kotelon kierre

Elektroniikka- ja liitântäkotelon kierteet on pinnoitettava kitkaa estävällä pinnoitteella. Seuraava koskee kaikkia kotelomateriaaleja:

- ✗ Älä voitele kotelon kierteitä.

6.2.1 Syöttöjännite

- Ex d, Ex e, ei-Ex: syöttöjännite: 10.5 ... 35 V_{DC}
- Ex i: syöttöjännite: 10.5 ... 30 V_{DC}



Virtalähde on testattava turvallisuusvaatimusten noudattamisen varmistamiseksi (esim. PELV, SELV, Luokka 2) ja sen on täytettävä asiaankuuluvat protokollatiedot. Kun kyseessä on 4...20 mA, voimassa ovat samat vaatimukset kuin HARTILLE.

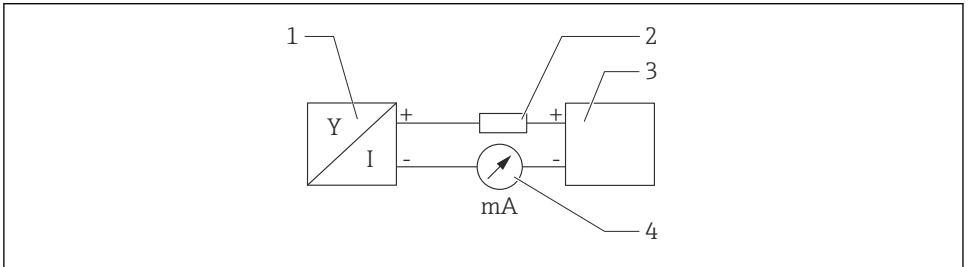
6.2.2 Liittimet

- Syöttöjännite ja sisäinen maadoitusliitin: 0.5 ... 2.5 mm² (20 ... 14 AWG)
- Ulkoinen maadoitusliitin: 0.5 ... 4 mm² (20 ... 12 AWG)

6.2.3 Kaapelierittely

- Suojamaadoitus tai kaapelisuojaus maadoitus: nimellispoikkipinta-ala > 1 mm² (17 AWG)
Nimellispoikkipinta-ala 0,5 mm² (20 AWG) - 2,5 mm² (13 AWG)
- Kaapelin ulkoläpimita: Ø5 ... 12 mm (0.2 ... 0.47 in) riippuu käytetystä kaapeliläpiviennistä (katso tekniset tiedot)

6.2.4 4...20 mA



A0028908

1 Lohkokaavio

- 1 Laite
- 2 Kuormitus
- 3 Virtalähde
- 4 yleismittari

6.2.5 Ylijännitesuojus

Laitteet, joissa ei ole lisävarusteista ylijännitesuojaa

Endress+Hauserin laitteisto täyttää tuotestandardin IEC / DIN EN 61326-1 (taulukko 2 teollinen ympäristö) vaatimukset.

Portin tyypistä riippuen (AC-syöttö, DC-syöttö, tulo-/lähtöportti) eri testitasoja sovelletaan IEC / DIN EN 61326-1:n mukaan transienttijännitteeseen (ylijänniteaalto) (IEC / DIN EN 61000-4-5 ylijänniteaalto):

Testitaso DC-virtaliitäntöissä ja tulo-/lähtöporteissa on 1000 V pääjännitteessä

Ylijänniteluokka

Ylijänniteluokka II

6.2.6 Johdotus

VAROITUS

Syöttöjännite saattaa kytkeytyä päälle!

Sähköisku- ja/tai räjähdysvaara!

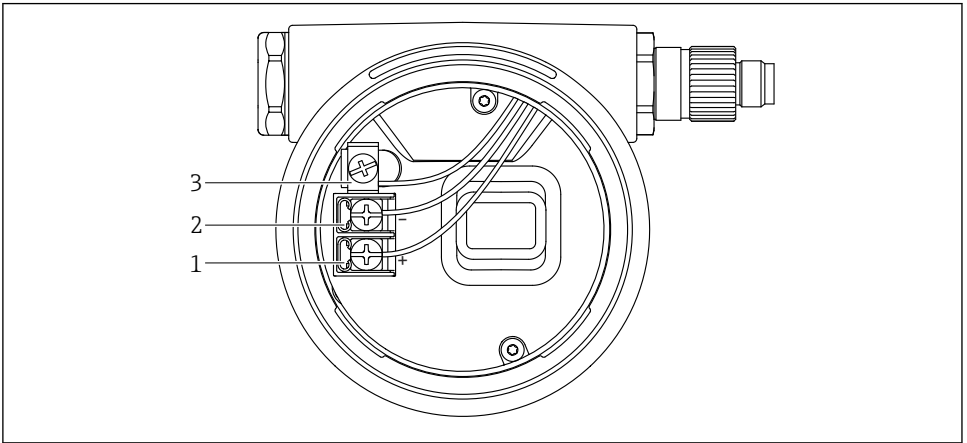
- ▶ Jos laitetta käytetään räjähdysvaarallisissa tiloissa, varmista kansallisten normien ja turvallisuusohjeiden määräysten (XA:t) noudattaminen. Käytä määritettyjä kaapeliläpivientejä.
- ▶ Syöttöjännitteen tulee vastata laitekilven tietoja.
- ▶ Katkaise syöttöjännite ennen laitteen kytkentää.
- ▶ Tarvittaessa potentiaalin sovitussuojitus voidaan liittää lähettimen ulkoiseen maadoitusliittimeen ennen laitteen liittämistä.
- ▶ Laitteessa on oltava standardin IEC/EN 61010 mukainen sopiva piirikatkaisija.
- ▶ Kaapeleiden on oltava eristetty oikein, syöttöjännitteeseen ja ylijännitteeseen tulee kiinnittää erityishuomiota.
- ▶ Liitäntäkaapeleiden tulee huolehtia asianmukaisesta ympäristön lämpötilan vakaudesta, lisäksi ympäristön lämpötilaan tulee kiinnittää erityishuomiota.
- ▶ Käytä laitetta vain kansien ollessa kiinni.
- ▶ Napaisuudelta suojaavat piirit, HF-vaikutukset ja ylijännitepiikit integroidaan.

Kytke laite seuraavassa järjestyksessä:

1. Vapauta kannen lukko (jos mukana).
2. Kierrä kansi auki.
3. Ohjaa kaapelit kaapeliläpivienteihin ja läpivientiaukkoihin.
4. Liitä kaapelit.
5. Kiristä kaapeliläpiviennit tai kaapelinläpivientiaukot niin, että ne ovat tiiviit. Kiristä kotelon tulo. Käytä soveltuvaa työkalua, jossa avainkoko AF24/25 (8 Nm (5.9 lbf ft)) M20-kaapeliläpiviennille.
6. Ruuvaa kansi kunnolla kiinni kytkentäkoteloon.
7. Jos asennettu: kiristä elektroniikkakotelon kannen lukon ruuvi kuusiokoloavaimella 0.7 Nm (0.52 lbf ft) ± 0.2 Nm (0.15 lbf ft).

6.2.7 Liitinjärjestys

Yksilokeroinen kotelo

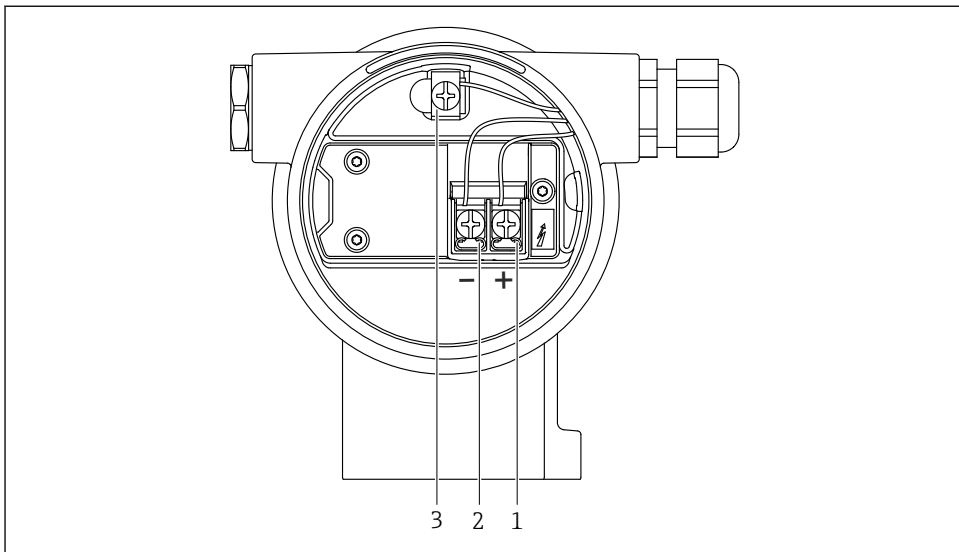


A0042594

2 Kytentäliittimet ja maadoitusliitin kytkentäkotelossa

- 1 Positiivinen liitin
- 2 Negatiivinen liitin
- 3 Sisäinen maadoitusliitin

Kaksilokeroinen kotelo

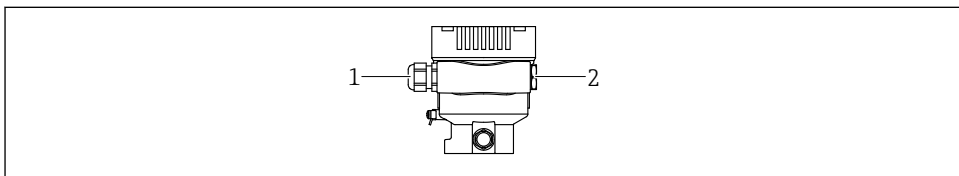


A0042803

3 Kytentäliittimet ja maadoitusliitin kytkentäkotelossa

- 1 Positiivinen liitin
- 2 Negatiivinen liitin
- 3 Sisäinen maadoitusliitin

6.2.8 Kaapelien läpiviennit



A0045413

- 1 Kaapelin läpivienti
- 2 Umpitulppa

Läpivientiaukkojen tyyppi riippuu tilausta laiteversiosta.



Reititä liitäntäkaapelit aina alaspäin niin, että kosteus ei pääse kytkentäkoteloon.

Tarvittaessa tee tippasilmukka tai käytä sääsuojakantta.

6.2.9 Saatavana olevat laitepistokkeet



Jos laitteissa on pistoke, koteloa ei tarvitse avata yhteyden muodostamiseksi.

Estä kosteuden pääsy laitteeseen käyttämällä mukana toimitettuja tiivisteitä.

6.3 Kotelointiluokan varmistaminen

6.3.1 Kaapelien läpiviennit

- Läpiviennin kansi M20, muovi, IP66/68 TYYPPI 4X/6P
- Läpiviennin kansi M20, nikkeli-pinnoitettu messinki, IP66/68 TYYPPI 4X/6P
- Läpiviennin kansi M20, 316L, IP66/68 TYYPPI 4X/6P
- Kierre M20, IP66/68 TYYPPI 4X/6P
- Kierre G1/2, IP66/68 TYYPPI 4X/6P

Jos valittuna on kierre G1/2, laite toimitetaan vakiona M20-kierteen kanssa ja G1/2-sovitin sisältyy toimitukseen, vastaavan dokumentoinnin kanssa

- Kierre NPT1/2, IP66/68 TYYPPI 4X/6P
- Umpitulppa kuljetussuoja: IP22, TYYPPI 2
- *Kaapeli 5 m, IP66/68 TYYPPI 4X/6P paineentasaus kaapelin kautta
- *Venttiililiitin ISO4400 M16, IP65 TYYPPI 4X
- HAN7D-pistoke, 90 astetta, IP65 NEMA Tyyppi 4X
- M12-pistoke

Kun kotelo on kiinni ja liitäntäkaapeli liitetty: IP66/67, NEMA Tyyppi 4X

Kun kotelo on auki ja liitäntäkaapelia ei ole liitetty: IP20, NEMA Tyyppi 1

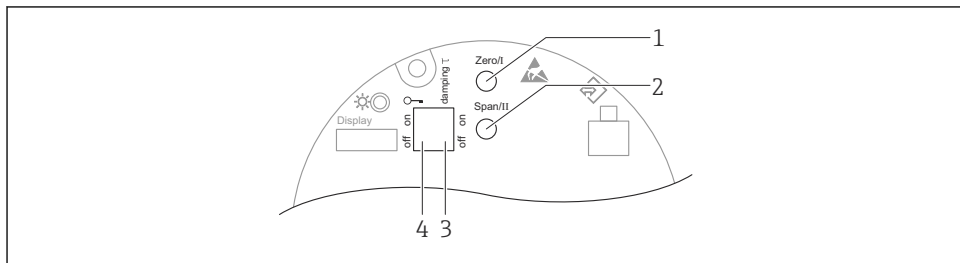
HUOMAUTUS

M12-pistoke ja HAN7D-pistoke: virheellinen asennus voi mitätöidä IP-kotelointiluokan!

- ▶ Suojausluokka on voimassa ainoastaan, jos käytetty liitäntäkaapeli on liitetty ja kierretty tiukkaan.
- ▶ Suojausluokka on voimassa ainoastaan, jos käytetty liitäntäkaapeli on määritetty IP67, NEMA Tyyppi 4X mukaan.
- ▶ Kotelointiluokat säilytetään vain, jos käytetään umpitulppaa tai kaapeli on liitetty.

7 Käyttövaihtoehdot

7.1 Käyttöpainikkeet ja DIP-kytkimet elektroniikkakojeessa



A0039344

- 1 Mittausalueen ala-arvon (Zero) käyttöpainike
- 2 Mittausalueen yläarvon (Span) käyttöpainike
- 3 DIP-kytkin vaimennukselle
- 4 Laitteen lukituksen ja lukituksen avauksen DIP-kytkin

i DIP-kytkimien asetus on etusijalla suhteessa muilla käyttömenetelmillä tehtäviin asetuksiin (esim. FieldCare/DeviceCare).

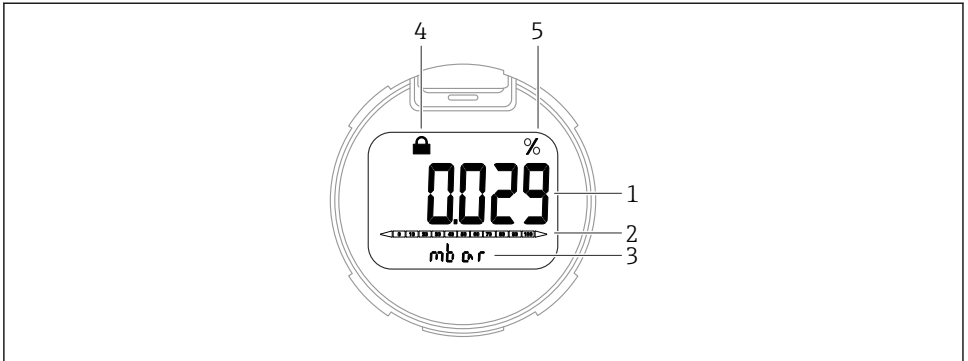
7.2 paikallisen näytön kautta

7.2.1 Laitteen näyttö (lisävaruste)

Toiminnot:

Mitattujen arvojen, vikojen ja ilmoitusviestien näyttö

i Laitteen näytöt ovat käytettävissä lisävarusteisella langattomalla Bluetooth®-teknologialla.



A0047140

4 Segmenttinäyttö

- 1 Mitattu arvo (jopa 5 numeroa)
- 2 Virtalähtöön suhteutettu pylväsdiagrammi
- 3 Mitatun arvon yksikkö
- 4 Lukittu (symboli ilmestyy, kun laite on lukittu)
- 5 Mitatun arvon lähtö %

8 Käyttöönotto

8.1 Valmistelut

Mittausalue ja mittayksikkö, jossa mitattu arvo välitetään, vastaavat laitekilven tietoja.

VAROITUS

Prosessipaine sallitun maksimin/minimin ylä- tai alapuolella!

Loukkaantumisvaara, jos osat irtoavat! Varoitukset näytetään, jos paine on liian korkea.

- ▶ Jos laitteessa oleva paine on pienempi kuin pienin sallittu paine tai suurempi kuin suurin sallittu paine, ilmestyy viesti.
- ▶ Käytä laitetta ainoastaan mittausalueen rajoissa!

8.1.1 As-delivered state (toimitetaan tilassa)

Jos räätälöityjä asetuksia ei ole tilattu:

- Määritetyn mittauskennon nimellisarvon määrittämät kalibrointi-arvot
- Hälytysvirta asetetaan vähintään arvoon. (3,6 mA), (vain, jos muuta vaihtoehtoa ei valittu tilauksen yhteydessä)
- DIP-kytkin OFF-asentoon

8.2 Toimintatarkastus

Tee toimintatarkastus ennen mittauspisteen käytön aloittamista:

- "Asennuksen jälkeen tehtävän tarkastuksen" tarkastuslista (katso kappale "Asennus")
- "Asennuksen jälkeen tehtävän tarkastuksen" tarkastuslista (katso kappale "Sähkökytkentä")

8.3 Mittalaitteen konfigurointi

8.3.1 Käyttöönotto elektroniikkakojeen painikkeilla

Seuraavat toiminnot ovat mahdollisia elektroniikkakojeen painikkeilla:

- Asentonollaus (nollapisteen korjaus)
 - Laitteen asento voi aiheuttaa paineenvaihtelun
 - Tämä paineenvaihtelu voidaan korjata asentonollauksella
- Mittausalueen ala-arvon ja yläarvon asetus
 - Käyttöpaineen täytyy olla anturin nimellispaineen rajoissa (katso laitekilven tiedot)
- Laitteen nollaus

Laitteen nollaussäädön suorittaminen

1. Laite asennettuna haluttuun asentoon eikä painetta kohdistu.
2. Paina painikkeita "Zero" ja "Span" samanaikaisesti vähintään 3 s.
3. Kun LED syttyy hetkeksi, asentonollaus on hyväksynyt läsnä olevan paineen.

Mittausalueen ala-arvon asettaminen (paine tai skaalattu muuttuja)

1. Haluttu paine mittausalueen ala-arvolle on läsnä laitteessa.
2. Paina painiketta "Zero" vähintään 3 s.
3. Kun LED syttyy hetkeksi, alemman alueen arvo on hyväksytty läsnä olevalle paineelle.

Mittausalueen yläarvon asettaminen (paine tai skaalattu muuttuja)

1. Haluttu paine mittausalueen yläarvolle on läsnä laitteessa.
2. Paina painiketta "Span" vähintään 3 s.
3. Kun LED syttyy hetkeksi, ylemmän alueen arvo on hyväksytty läsnä olevalle paineelle.
4. Eikö elektroniikkaosan LED-valo syty?
 - ↳ Käyttöpainetta alueen yläarvoksi ei ole hyväksytty.
 - Märkälakalibrointi ei ole mahdollista, jos **Scaled variable** -vaihtoehto on valittu kohdassa **Assign PV** -parametri ja **Table** -vaihtoehto on valittu kohdassa **Scaled variable transfer function** -parametri.

Asetusten tarkastaminen (paine tai skaalattu muuttuja)

1. Paina "Zero" -painiketta lyhyesti (n. 1 sekunti), jotta näyttö näyttää mittausalueen ala-arvon.
2. Paina "Span" -painiketta lyhyesti (n. 1 sekunti), jotta näyttö näyttää mittausalueen yläarvon.
3. Paina lyhyesti "Zero" ja "Span"-painikkeita (n. 1 sekunti) samanaikaisesti näyttääksesi kalibroinnin offsetin.

Laitteen nollaus

- ▶ Paina ja pidä painettuna "Zero" ja "Span"-painikkeita samanaikaisesti vähintään 12 sekuntia.



71650928

www.addresses.endress.com
