

Техническое описание Cerabar PMC71B

Измерение рабочего давления и уровня жидкостей или газов



Цифровой преобразователь давления с керамической технологической мембраной

Варианты применения

- Диапазоны измерения давления: до 40 бар (600 фунт/кв. дюйм)
- Стойкость к воздействию полного вакуума: при рабочей температуре до +150 °C (302 °F)
- Точность: до $\pm 0,025$ %

Преимущества

Прибор Cerabar нового поколения представляет собой надежный преобразователь давления, который сочетает в себе множество преимуществ: простое локальное или дистанционное управление, возможность проводить техническое обслуживание по состоянию и обеспечение интеллектуальной безопасности технологических процессов. Программное обеспечение разработано с расчетом на максимальную простоту использования. Интуитивно понятный мастер настройки помогает пользователю выполнить ввод в эксплуатацию и проверку прибора. Возможность подключения по технологии Bluetooth обеспечивает безопасное дистанционное управление. Крупный дисплей с подсветкой гарантирует отличную читаемость. В пакете прикладных программ Heartbeat Technology реализована функция проверки и мониторинга по запросу для обнаружения нежелательных отклонений от нормы, таких как динамические скачки давления или изменение сетевого напряжения. Прибор оснащен керамической мембраной (со встроенной диагностикой разрыва мембраны) для применения в условиях истирания, коррозионной опасности или вакуума.

Содержание

Об этом документе	4	Рабочая высота	29
Символы	4	Климатический класс	29
Список аббревиатур	5	Степень защиты	29
Расчет диапазона изменения	5	Виброустойчивость	30
		Электромагнитная совместимость (ЭМС)	31
Принцип действия и конструкция системы	6	Процесс	32
Принцип измерения	6	Диапазон температуры процесса	32
Измерительная система	6	Термический удар	33
Связь и обработка данных	7	Диапазон рабочего давления	34
Надежность приборов с HART, Bluetooth, PROFINET с Ethernet-APL	7	Работа со сверхчистым газом	34
		Работа в среде пара и насыщенного пара	34
Вход	9	Механическая конструкция	35
Измеряемая переменная	9	Конструкция, размеры	35
Диапазон измерений	9	Размеры	36
		Вес	46
Выход	11	Материалы, контактирующие с технологической средой	47
Выходной сигнал	11	Материалы, не контактирующие с технологической средой	47
Аварийный сигнал	11	Аксессуары	49
Нагрузка	11	Дисплей и пользовательский интерфейс	50
Демпфирование	11	Концепция управления	50
Данные по взрывозащищенному подключению	11	Языки	50
Линеаризация	12	Локальное управление	50
Данные протокола	12	Локальный дисплей	51
Данные беспроводной передачи HART	14	Дистанционное управление	52
		Системная интеграция	54
Блок питания	15	Поддерживаемое программное обеспечение	54
Назначение клемм	15	HistoROM	54
Разъемы, предусмотренные для прибора	15	Сертификаты и разрешения	55
Напряжение питания	17	Маркировка CE	55
Электрическое подключение	17	Маркировка RCM-Tick	55
Выравнивание потенциалов	18	Сертификаты взрывозащиты	55
Клеммы	18	Гигиеническая совместимость	55
Кабельные вводы	18	Соответствие требованиям регламента Таможенного Союза	55
Спецификация кабеля	18	Сертификат на применение для питьевой воды	55
Защита от перенапряжения	19	Защита от перелива (в подготовке)	56
		Декларация соответствия требованиям функциональной безопасности SIL/МЭК 61508 (опционально)	56
Рабочие характеристики	20	Морской сертификат	56
Время отклика	20	Радиочастотный сертификат	56
Стандартные рабочие условия	20	Сертификат CRN	56
Общая точность	20	Отчеты об испытаниях	56
Разрешение	22	Директива для оборудования, работающего под давлением, 2014/68/EC (PED)	57
Общая погрешность	22	Применение в кислородной среде	57
Долговременная стабильность	23	Маркировка China RoHS	57
Время отклика T63 и T90	23	RoHS	57
Монтажные коэффициенты	23	Сертификация для интерфейса PROFINET с Ethernet-APL	58
Время прогрева (согласно стандарту МЭК 62828-4)	24	Дополнительные сертификаты	58
Монтаж	25		
Ориентация	25		
Инструкции по монтажу	25		
Выбор датчика и варианты монтажа	25		
Особые указания в отношении монтажа	26		
Окружающая среда	29		
Диапазон температуры окружающей среды	29		
Температура хранения	29		

Информация о заказе	59
Информация о заказе	59
Комплект поставки	59
Обслуживание	59
Точка измерения (TAG)	60
Отчеты об испытаниях, декларации и сертификаты проверки	60
Пакеты прикладных программ	61
Технология Heartbeat	61
Высокотемпературное исполнение	61
Аксессуары	62
Аксессуары, специально предназначенные для прибора	62
Device Viewer	62
Документация	63
Стандартная документация	63
Дополнительная документация для различных приборов	63
Сфера эксплуатации	63
Специальная документация	63
Зарегистрированные товарные знаки	63

Об этом документе

Символы

Символы техники безопасности

ОПАСНО

Этот символ предупреждает об опасной ситуации. Если не предотвратить такую ситуацию, она приведет к серьезной или смертельной травме.

ОСТОРОЖНО

Этот символ предупреждает об опасной ситуации. Если не предотвратить эту ситуацию, она может привести к серьезной или смертельной травме.

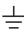
ВНИМАНИЕ

Этот символ предупреждает об опасной ситуации. Если не предотвратить эту ситуацию, она может привести к травме легкой или средней степени тяжести.

УВЕДОМЛЕНИЕ

Этот символ содержит информацию о процедурах и других данных, которые не приводят к травмам.

Электротехнические символы

Заземление: 

Клемма для подключения к системе заземления.


Описание информационных символов


Разрешено: 

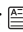
Означает разрешенные процедуры, процессы или действия.

Запрещено: 

Означает запрещенные процедуры, процессы или действия.

Дополнительная информация: 

Ссылка на документацию: 


Ссылка на страницу: 

Серия шагов:   

Результат отдельного шага: 



Символы на рисунках

Номера пунктов: 1, 2, 3 ...

Серия шагов:   

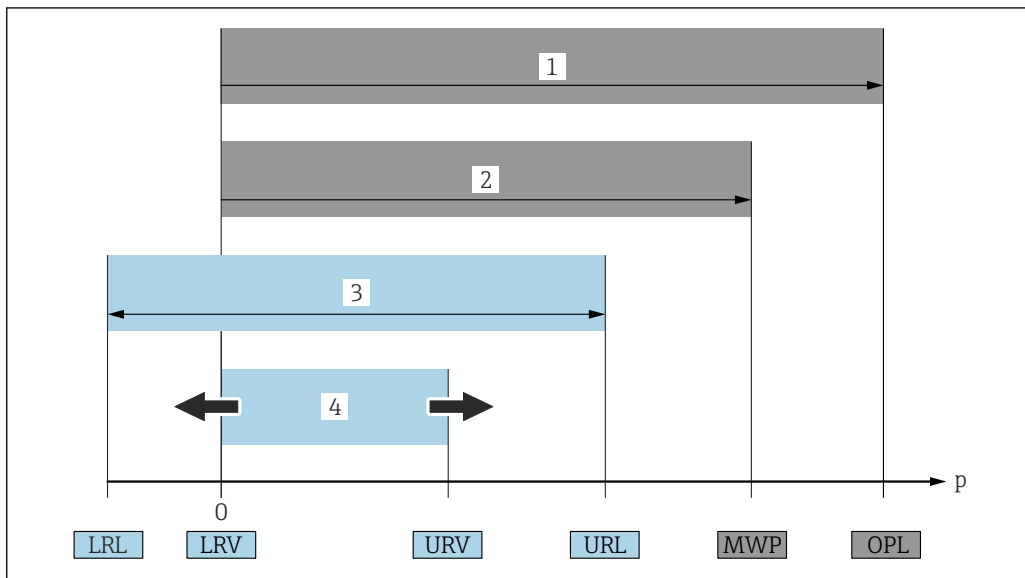
Виды: A, B, C, ...

Символы на приборе

Указания по технике безопасности:  → 

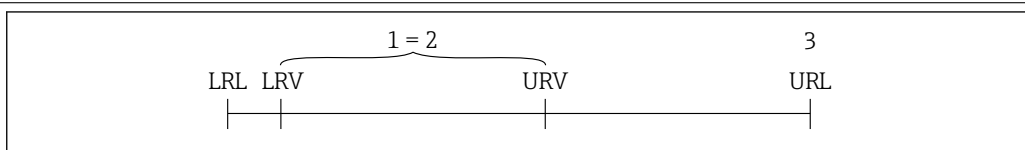
Соблюдайте указания по технике безопасности, содержащиеся в соответствующем руководстве по эксплуатации.

Список аббревиатур



- 1 ПИД (предел избыточного давления, предельная перегрузка для измерительной ячейки) прибора зависит от элемента с наименьшим номинальным давлением среди выбранных компонентов, то есть необходимо принимать во внимание не только саму измерительную ячейку, но и присоединение к процессу. Следует учитывать зависимость между температурой и давлением.
 - 2 МРД (максимальное рабочее давление) измерительных ячеек определяется элементом с наименьшим номинальным давлением среди выбранных компонентов, т. е. кроме измерительной ячейки необходимо принимать во внимание присоединение к процессу. Следует учитывать зависимость между температурой и давлением. Воздействие максимального рабочего давления (МРД) на прибор допускается в течение неограниченного времени. Значение МРД указано на заводской табличке
 - 3 Максимальный диапазон измерения соответствует промежутку между НПИ и ВПИ. Этот диапазон измерения эквивалентен максимальному диапазону калибровки/регулировки
 - 4 Калибруемая (настраиваемая) шкала соответствует промежутку между НЗД и ВЗД. Заводская настройка: от 0 до ВПИ. Другие калибруемые диапазоны можно заказать в качестве пользовательских диапазонов
- p Давление
 НПИ Нижний предел измерения
 ВПИ Верхний предел измерения
 НЗД Нижнее значение диапазона
 ВЗД Верхнее значение диапазона
 ДД Динамический диапазон. Примеры см. в следующем разделе

Расчет диапазона изменения



- 1 Калибруемая (настраиваемая) шкала
- 2 Манометрическая нулевая шкала
- 3 Верхний предел измерения

Пример:

- Измерительная ячейка: 10 бар (150 фунт/кв. дюйм)
- Верхний предел измерения (ВПИ) = 10 бар (150 фунт/кв. дюйм)
- Калибруемая (настраиваемая) шкала: 0 до 5 бар (0 до 75 фунт/кв. дюйм)
- Нижнее значение диапазона (НЗД) = 0 бар (0 фунт/кв. дюйм)
- Верхнее значение диапазона (ВЗД) = 5 бар (75 фунт/кв. дюйм)

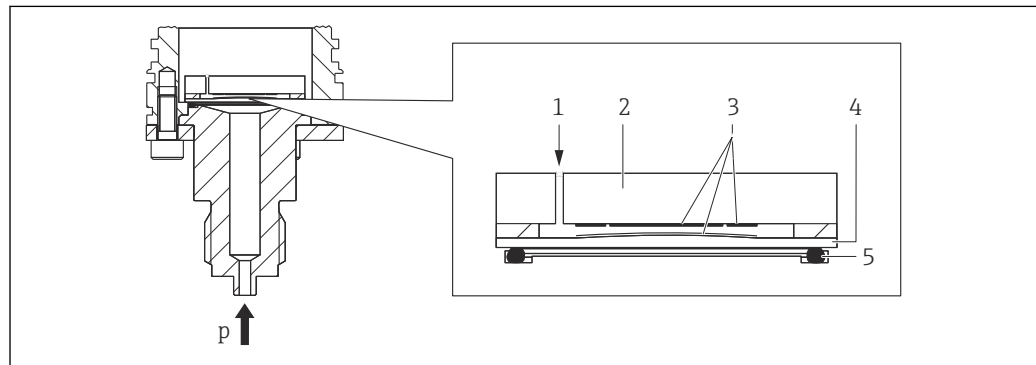
$$\text{ПД} = \frac{\text{ВПИ}}{|\text{ВЗД} - \text{НЗД}|}$$

В данном примере ДИ равен 2:1. Этот измерительный интервал основан на нулевой точке.

Принцип действия и конструкция системы

Принцип измерения

Керамическая мембрана (Ceraphire®)



A0043088

- 1 Атмосферное давление (ячейки для измерения избыточного давления)
- 2 Керамическая подложка
- 3 Электроды
- 4 Керамическая мембрана
- 5 Уплотнение
- p Давление

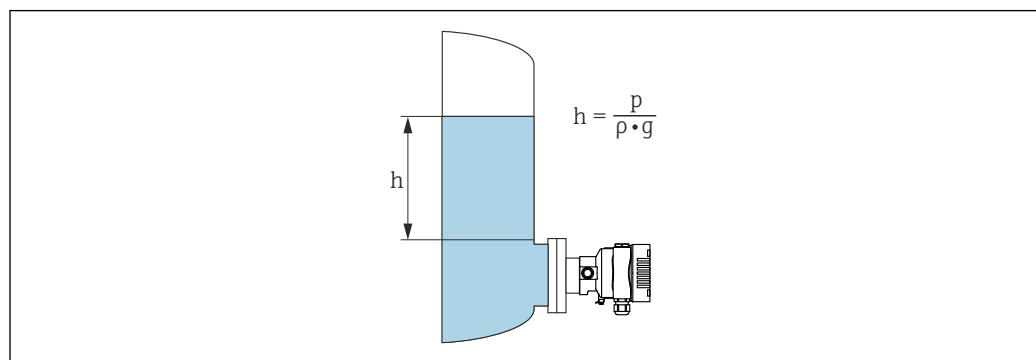
Керамическая измерительная ячейка работает без масла. Давление воздействует непосредственно на прочную керамическую мембрану, прогибая ее. Изменение емкости, зависящее от давления, измеряется на электродах керамической подложки и мембраны. Диапазон измерения определяется толщиной керамической мембраны.

Преимущества

- Высокая устойчивость к перегрузкам
- Благодаря сверхчистой (99,9 %) керамике:
 - чрезвычайно высокая химическая стабильность;
 - стойкость к воздействию истирания и коррозии;
 - высокая механическая стабильность.
- Пригодность к эксплуатации в условиях вакуума
- Вторичная защитная оболочка повышает сохранность изделия

Измерительная система

Измерение уровня (уровень, объем и масса)



A0038343

- h Высота (уровень)
- p Давление
- ρ Плотность среды
- g Гравитационное ускорение

Преимущества

- Возможность измерения объема и массы в резервуаре любой формы благодаря произвольному программированию характеристической кривой
- Широкие возможности применения, примеры приведены ниже.
 - В условиях пенообразования
 - В резервуарах с мешалками или фитингами с сетчатым фильтром
 - Для сжиженных газов

Связь и обработка данных

- 4–20 мА для связи по протоколу HART
- Bluetooth (опционально)
- PROFINET с Ethernet-APL: коммуникационный протокол 10BASE-T1L

Надежность приборов с HART, Bluetooth, PROFINET с Ethernet-APL**IT-безопасность**

Гарантия компании Endress+Hauser на прибор действует только в том случае, если монтаж и эксплуатация производятся согласно инструкциям, изложенным в руководстве по эксплуатации. Прибор оснащен средствами обеспечения безопасности для защиты от внесения любых непреднамеренных изменений в настройки. Меры IT-безопасности, соответствующие стандартам безопасности операторов и предназначенные для обеспечения дополнительной защиты приборов и передачи данных с приборов, должны быть реализованы самими операторами.

IT-безопасность прибора

Прибор снабжен специальными функциями, реализующими защитные меры оператором. Эти функции доступны для настройки пользователем и при правильном применении обеспечивают повышенную эксплуатационную безопасность. Обзор наиболее важных функций приведен в следующем разделе.

- Защита от записи с помощью соответствующего аппаратного переключателя
- Код доступа для изменения роли пользователя (применяется при работе через дисплей, Bluetooth или FieldCare, DeviceCare и инструменты управления активами (например AMS, PDM и веб-сервер)

Функция/интерфейс	Заводская настройка	Рекомендация
Код доступа (относится также ко входу в систему веб-сервера и подключению к ПО FieldCare)	Не активировано (0000)	При вводе в эксплуатацию необходимо указать индивидуальный код доступа.
Веб-сервер	Активировано	Индивидуально, по результатам оценки риска.
Сервисный интерфейс (CDI)	Активировано	Индивидуально, по результатам оценки риска.
Защита от записи с помощью соответствующего аппаратного переключателя	Не активировано	Индивидуально, по результатам оценки риска.

Защита от записи на основе пароля

Ограничение доступа для записи к параметрам прибора реализовано при помощи различных паролей.

Запрет доступа для записи к параметрам прибора через локальный дисплей, веб-браузер или управляющую программу (например, ПО FieldCare или DeviceCare). Авторизация доступа однозначно регулируется посредством индивидуального пользовательского кода доступа.

Пользовательский код доступа

Доступ для записи к параметрам прибора посредством местного дисплея, веб-браузера или инструмента управления (например FieldCare, DeviceCare) можно защитить произвольно задаваемым пользовательским кодом доступа.

Общие указания по использованию паролей

- Перед вводом в эксплуатацию: измените код доступа после получения прибора
- При определении кода доступа и управлении им соблюдайте общие правила генерации надежного пароля
- Пользователь несет ответственность за управление кодом доступа и за его бережное использование

Доступ посредством веб-сервера

Благодаря встроенному веб-серверу эксплуатацию и настройку прибора можно осуществлять с помощью веб-браузера и PROFINET с Ethernet-APL. Помимо значений измеряемой величины, отображается информация о состоянии прибора, что позволяет отслеживать состояние прибора. Кроме того, доступно управление данными прибора и настройка сетевых параметров.

Для подключения к PROFINET с Ethernet-APL необходим доступ к сети.

Поддерживаемые функции

Обмен данными между устройством управления (например, ноутбуком) и измерительным прибором:

- Экспорт значений параметров (PDF-файл, создание документации по конфигурации точки измерения)
- Экспорт протокола проверки Heartbeat Technology (PDF-файл, доступен только с пакетом прикладных программ Heartbeat Verification)
- Загрузка драйвера (GSDML) для системной интеграции

В поставляемых приборах веб-сервер активирован. При необходимости веб-сервер можно деактивировать с помощью параметр **Функциональность веб-сервера** (например, после ввода в эксплуатацию).

Информацию о приборе и его состоянии на странице входа в систему можно скрыть. За счет этого предотвращается несанкционированный доступ к этой информации.



Подробные сведения о параметрах прибора содержатся в документе «Описание параметров прибора»

Вход

Измеряемая переменная

Измеряемые переменные процесса

- Абсолютное давление
- Избыточное давление

Диапазон измерений

В зависимости от конфигурации прибора максимальное рабочее давление (МРД) и предел избыточного давления (ПИД) могут отличаться от значений, которые указаны в таблицах.

Абсолютное давление

Измерительная ячейка	Максимальный диапазон измерения		Наименьший калибруемый диапазон (предустановлен на заводе) ^{1) 2)}	
	нижний предел (НПИ)	верхний предел (ВПИ)	бар (psi)	Платина
	бар _{абс} (psi _{абс})	бар _{абс} (psi _{абс})		
100 мбар (1,5 фунт/кв. дюйм)	0	+0,1 (+1,5)	0,005 (0,075) ³⁾	20 мбар (0,3 фунт/кв. дюйм)
250 мбар (3,75 фунт/кв. дюйм)	0	+0,25 (+3,75)	0,005 (0,075) ⁴⁾	50 мбар (1 фунт/кв. дюйм)
400 мбар (6 фунт/кв. дюйм)	0	+0,4 (+6)	0,005 (0,075) ⁵⁾	80 мбар (1,2 фунт/кв. дюйм)
1 бар (15 фунт/кв. дюйм)	0	+1 (+15)	0,01 (0,15) ⁶⁾	200 мбар (3 фнт с/кв дюйм)
2 бар (30 фунт/кв. дюйм)	0	+2 (+30)	0,02 (0,3) ⁶⁾	400 мбар (6 фнт с/кв дюйм)
4 бар (60 фунт/кв. дюйм)	0	+4 (+60)	0,04 (0,6) ⁶⁾	800 мбар (12 фнт с/кв дюйм)
10 бар (150 фунт/кв. дюйм)	0	+10 (+150)	0,1 (1,5) ⁶⁾	2 бар (30 фунт/кв. дюйм)
40 бар (600 фунт/кв. дюйм)	0	+40 (+600)	0,4 (6) ⁶⁾	8 бар (120 фунт/кв. дюйм)

- 1) Уменьшение диапазона > 100:1 по запросу или может быть настроено на устройстве
- 2) Максимальный ДИ составляет 5:1 в случае платины.
- 3) Наибольший из настраиваемых на заводе диапазонов изменения: 20:1
- 4) Наибольший из настраиваемых на заводе диапазонов изменения: 50:1
- 5) Наибольший из настраиваемых на заводе диапазонов изменения: 80:1
- 6) Наибольший из настраиваемых на заводе диапазонов изменения: 100:1

Абсолютное давление

Измерительная ячейка	МРД	ПИД	Минимальное абсолютное давление	Разрывное давление ¹⁾
	бар _{абс} (psi _{абс})	бар _{абс} (psi _{абс})	бар _{абс} (psi _{абс})	бар (psi)
100 мбар (1,5 фунт/кв. дюйм)	2,7 (40,5)	4 (60)	0	4 (60)
250 мбар (3,75 фунт/кв. дюйм)	3,3 (49,5)	5 (75)	0	5 (75)
400 мбар (6 фунт/кв. дюйм)	5,3 (79,5)	8 (120)	0	8 (120)
1 бар (15 фунт/кв. дюйм)	6,7 (100,5)	10 (150)	0	10 (150)
2 бар (30 фунт/кв. дюйм)	12 (180)	18 (270)	0	18 (270)
4 бар (60 фунт/кв. дюйм)	16,7 (250,5)	25 (375)	0	25 (375)
10 бар (150 фунт/кв. дюйм)	26,7 (400,5)	40 (600)	0	40 (600)
40 бар (600 фунт/кв. дюйм)	40 (600)	60 (900)	0	60 (900)

- 1) Информация относится к стандартному прибору (без разделительной диафрагмы).

Избыточное давление

Измерительная ячейка	Максимальный диапазон измерения		Наименьший калибруемый диапазон (предустановлен на заводе) ^{1) 2)}	
	нижний предел (НПИ)	верхний предел (ВПИ)		
	бар (psi)	бар (psi)	бар (psi)	Платина
100 мбар (1,5 фунт/кв. дюйм)	-0,1 (-1,5)	+0,1 (+1,5)	0,005 (0,075) ³⁾	20 мбар (0,3 фунт/кв. дюйм)
250 мбар (3,75 фунт/кв. дюйм)	-0,25 (-3,75)	+0,25 (+3,75)	0,005 (0,075) ⁴⁾	50 мбар (1 фунт/кв. дюйм)
400 мбар (6 фунт/кв. дюйм)	-0,4 (-6)	+0,4 (+6)	0,005 (0,075) ⁵⁾	80 мбар (1,2 фунт/кв. дюйм)
1 бар (15 фунт/кв. дюйм)	-1 (-15)	+1 (+15)	0,01 (0,15) ⁶⁾	200 мбар (3 фунт/кв. дюйм)
2 бар (30 фунт/кв. дюйм)	-1 (-15)	+2 (+30)	0,02 (0,3) ⁶⁾	400 мбар (6 фунт/кв. дюйм)
4 бар (60 фунт/кв. дюйм)	-1 (-15)	+4 (+60)	0,04 (0,6) ⁶⁾	800 мбар (12 фунт/кв. дюйм)
10 бар (150 фунт/кв. дюйм)	-1 (-15)	+10 (+150)	0,1 (1,5) ⁶⁾	2 бар (30 фунт/кв. дюйм)
40 бар (600 фунт/кв. дюйм)	-1 (-15)	+40 (+600)	0,4 (6) ⁶⁾	8 бар (120 фунт/кв. дюйм)

1) Уменьшение диапазона > 100:1 по запросу или может быть настроено на устройстве

2) Максимальный ДИ составляет 5:1 в случае платины.

3) Наибольший из настраиваемых на заводе диапазонов изменения: 20:1

4) Наибольший из настраиваемых на заводе диапазонов изменения: 50:1

5) Наибольший из настраиваемых на заводе диапазонов изменения: 80:1

6) Наибольший из настраиваемых на заводе диапазонов изменения: 100:1

Избыточное давление

Измерительная ячейка	МРД	ПИД	Минимальное абсолютное давление	Разрывное давление ¹⁾
	бар (psi)	бар (psi)	бар _{абс} (psi _{абс})	бар (psi)
100 мбар (1,5 фунт/кв. дюйм)	2,7 (40,5)	4 (60)	0,7 (10,5)	4 (60)
250 мбар (3,75 фунт/кв. дюйм)	3,3 (49,5)	5 (75)	0,5 (7,5)	5 (75)
400 мбар (6 фунт/кв. дюйм)	5,3 (79,5)	8 (120)	0	8 (120)
1 бар (15 фунт/кв. дюйм)	6,7 (100,5)	10 (150)	0	10 (150)
2 бар (30 фунт/кв. дюйм)	12 (180)	18 (270)	0	18 (270)
4 бар (60 фунт/кв. дюйм)	16,7 (250,5)	25 (375)	0	25 (375)
10 бар (150 фунт/кв. дюйм)	26,7 (400,5)	40 (600)	0	40 (600)
40 бар (600 фунт/кв. дюйм)	40 (600)	60 (900)	0	60 (900)

1) Информация относится к стандартному прибору (без разделительной диафрагмы).

Выход

Выходной сигнал	<p>Токовый выход</p> <p>4–20 мА, наложенный цифровой сигнал связи по протоколу HART, 2-проводное подключение</p> <p>Для токового выхода предусмотрено три различных режима работы.</p> <ul style="list-style-type: none"> ■ 4,0–20,5 мА ■ NAMUR NE 43: 3,8–20,5 мА (заводская настройка) ■ Режим US: 3,9–20,8 мА <p>PROFINET с Ethernet-APL</p> <p>10BASE-T1L, 2-проводное подключение, 10 Мбит</p>
Аварийный сигнал	<p>Сигнал при сбое в соответствии с рекомендацией NAMUR NE 43.</p> <ul style="list-style-type: none"> ■ 4–20 мА HART: <ul style="list-style-type: none"> Опции: <ul style="list-style-type: none"> ■ Макс. уровень аварийного сигнала: возможна настройка в диапазоне от 21,5 до 23 мА ■ Минимальный уровень аварийного сигнала: < 3,6 мА (заводская настройка) ■ PROFINET с Ethernet-APL: <ul style="list-style-type: none"> ■ Согласно «Протоколу прикладного уровня для децентрализованной периферии», версия 2.4 ■ Диагностика согласно PROFINET PA, профиль 4.02
Нагрузка	<p>4–20 мА HART</p> <div data-bbox="499 963 1522 1429" style="border: 1px solid black; padding: 10px;"> </div> <p>1 Источник питания 10,5 до 30 В пост. тока, Ex i</p> <p>2 Источник питания 10,5 до 35 В пост. тока, для других типов защиты и не сертифицированных исполнений прибора</p> <p>3 $R_{L\max}$ = макс. сопротивление нагрузки</p> <p>U_B Напряжение питания</p> <p>i При управлении посредством портативного терминала или ПК с управляющей программой: следует принимать в расчет минимальное сопротивление линии связи 250 Ом.</p>
Демпфирование	<p>Демпфирование действует для всех выходов (выходного сигнала и дисплея). Демпфирование можно активировать следующими способами.</p> <ul style="list-style-type: none"> ■ С помощью локального дисплея, Bluetooth, портативного терминала или ПК с управляющей программой, непрерывно от 0 до 999 секунд. ■ Заводская настройка: 1 с.
Данные по взрывозащищенному подключению	<p>См. отдельную техническую документацию (указания по технике безопасности (XA)) на веб-сайте www.endress.com/download.</p>

Линеаризация

Функция линеаризации прибора позволяет преобразовывать измеренное значение в любые единицы измерения высоты или объема. Также возможен ввод пользовательских таблиц, каждая из которых может содержать до 32 пар значений.

Данные протокола**HART**

- Идентификатор изготовителя: 17 (0x11(шестнадцатеричный формат))
- Идентификатор типа прибора: 0x112A
- Версия прибора: 1
- Спецификация HART: 7
- Версия файла DD: 1
- Информация о файлах описания прибора (DTM, DD) и сами файлы можно найти на веб-сайте:
 - www.endress.com
 - www.fieldcommgroup.org
- Нагрузка HART: не менее 250 Ом

Переменные устройства HART (заранее устанавливаются на заводе)

На заводе-изготовителе с переменными прибора сопоставляются перечисленные ниже измеряемые значения.

Переменная прибора	Измеряемое значение
Первичная переменная (PV) ¹⁾	Давление ²⁾
Вторичная переменная (SV)	Температура датчика
Третичное значение измерения (TV)	Температура электроники
Четвертая переменная (QV)	Давление датчика ³⁾

- 1) Переменная PV всегда относится к токовому выходу.
- 2) Давление представляет собой обработанный сигнал после демпфирования и регулировки положения.
- 3) Давление датчика представляет собой необработанный сигнал измерительной ячейки до демпфирования и регулировки положения.

Выбор переменных устройства HART

- Опция **Давление** (после регулировки положения и демпфирования)
- Масштаб.переменная
- Температура датчика
- Давление датчика
Давление датчика – это необработанный сигнал от датчика перед демпфированием и регулировкой положения.
- Температура электроники
- Ток на клеммах
Ток на клеммах – это обратный ток на клеммном блоке.
- Напряжение на клеммах 1
Видимость зависит от опций заказа или настроек прибора
- Опция **Шум сигнала давления** и опция **Медиана сигнала давления**
Отображается при наличии функции Heartbeat Technology
- Процент диапазона
- Ток в контуре
The loop current is the output current set by the applied pressure.

Поддерживаемые функции

- Пакетный режим
- Состояние дополнительного преобразователя
- Блокировка прибора

PROFINET с Ethernet-APL

Протокол	«Протокол прикладного уровня для децентрализованных периферийных устройств и распределенных автоматизированных систем», версия 2.4
Тип связи	Физический уровень Ethernet Advanced Physical Layer 10BASE-T1L
Класс соответствия	Класс соответствия В
Класс действительной нагрузки	Класс действительной нагрузки II
Скорости передачи	Автоматический выбор 10 Мбит/с с определением полнодуплексного режима
Периоды циклов	От 32 мс
Полярность	Автоматическая настройка полярности для коррекции перекрещивающихся пар TxD и RxD
Протокол резервирования среды передачи (MRP)	Да
Поддержка резервирования системы	Резервирование системы S2 (2 AR с 1 NAP)
Профиль прибора	Идентификатор прикладного интерфейса 0xB310 Стандартный прибор
Идентификатор изготовителя	0x11
Идентификатор типа прибора	A22A
Файлы описания прибора (GSD, FDI, DTM, DD)	Информация и файлы находятся в свободном доступе по следующим адресам: <ul style="list-style-type: none"> ▪ www.endress.com На странице с информацией о приборе: Документы/ПО → Драйверы прибора ▪ www.profibus.org
Поддерживаемые подключения	<ul style="list-style-type: none"> ▪ 2 x AR (контроллер ввода/вывода AR) ▪ 1 x AR (допустимо подключение к устройству контроля ввода/вывода AR) ▪ 1 x вход CR (интерфейс связи) ▪ 1 x выход CR (интерфейс связи) ▪ 1 x аварийный сигнал CR (интерфейс связи)
Варианты настройки прибора	<ul style="list-style-type: none"> ▪ ПО конкретного изготовителя (FieldCare, DeviceCare) ▪ Веб-браузер ▪ Основной файл прибора (GSD). Возможно считывание с помощью встроенного веб-сервера прибора ▪ DIP-переключатель для установки IP-адреса услуги
Настройка названия прибора	<ul style="list-style-type: none"> ▪ Протокол DCP ▪ Диспетчер технологических устройств (PDM) ▪ Встроенный веб-сервер

Поддерживаемые функции	<ul style="list-style-type: none"> ■ Идентификация и техническое обслуживание Простая идентификация прибора следующими средствами: <ul style="list-style-type: none"> ■ Система управления ■ Заводская табличка ■ Статус измеренного значения Переменные процесса связаны с состоянием измеренного значения ■ Режим мигания индикатора на локальном дисплее для простой идентификации прибора и назначения функций ■ Управление прибором с помощью управляющей программы (напр., FieldCare, DeviceCare, SIMATIC PDM)
Системная интеграция	<p>Дополнительную информацию о системной интеграции см. в [9] руководстве по эксплуатации</p> <ul style="list-style-type: none"> ■ Циклическая передача данных ■ Обзор и описание модулей ■ Кодировка данных статуса ■ Конфигурация при запуске ■ Заводская настройка

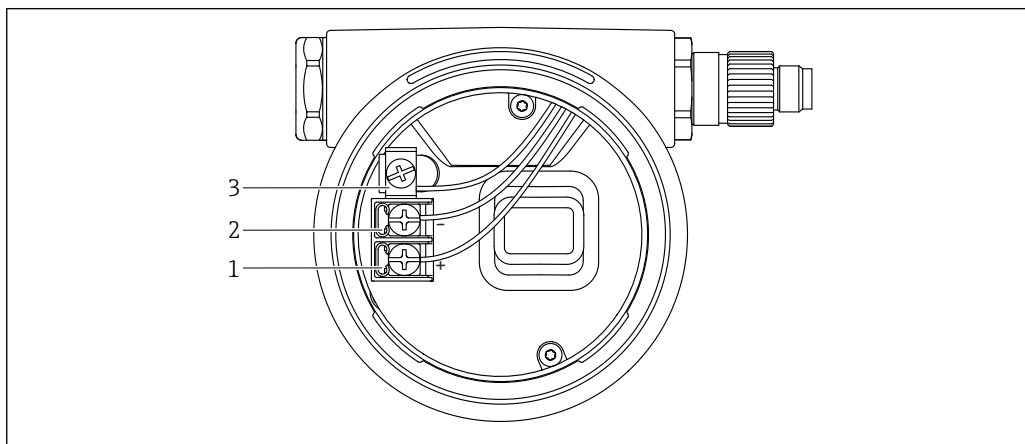
Данные беспроводной передачи HART

- Минимальное пусковое напряжение: 10,5 В
- Пусковой ток: 3,6 мА
- Время запуска: < 5 с
- Минимальное рабочее напряжение: 10,5 В
- Ток режима Multidrop: 4 мА

Блок питания

Назначение клемм

Корпус с одним отсеком

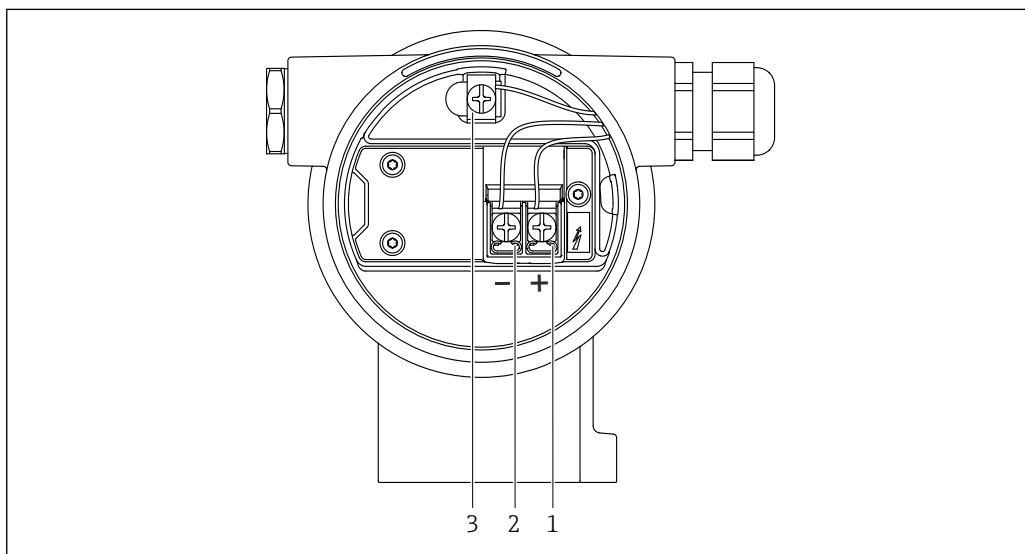


A0042594

1 Клеммы подключения и клемма заземления в отсеке подключения

- 1 Положительная клемма
- 2 Отрицательная клемма
- 3 Внутренняя клемма заземления

Корпус с двумя отсеками



A0042803

2 Клеммы подключения и клемма заземления в отсеке подключения

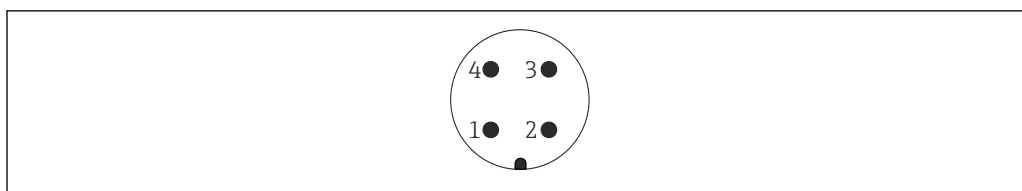
- 1 Положительная клемма
- 2 Отрицательная клемма
- 3 Внутренняя клемма заземления

Разъемы, предусмотренные для прибора



Если прибор оснащен разъемом, то вскрывать корпус для подключения не требуется. Используйте прилагаемые уплотнения, чтобы предотвратить проникновение влаги внутрь прибора.

Приборы с разъемом M12



A0011175

3 Внешний вид разъема на приборе

Контакт	HART
1	Сигнал +
2	Нет назначения
3	Сигнал -
4	Заземление

Контакт	PROFINET с Ethernet-APL
1	Сигнал APL (-)
2	Сигнал APL (+)
3	Экранирование
4	Нет назначения

Для приборов с разъемом M12 компания Endress+Hauser выпускает следующие аксессуары.

Штепсельный разъем M12 x 1, прямой

- **Материал**
Корпус: PBT. Соединительная гайка: цинковый сплав с химическим никелированием, литой под давлением. Уплотнение: NBR
- **Степень защиты (в полностью закрытом состоянии): IP67**
- **Код заказа - 52006263**

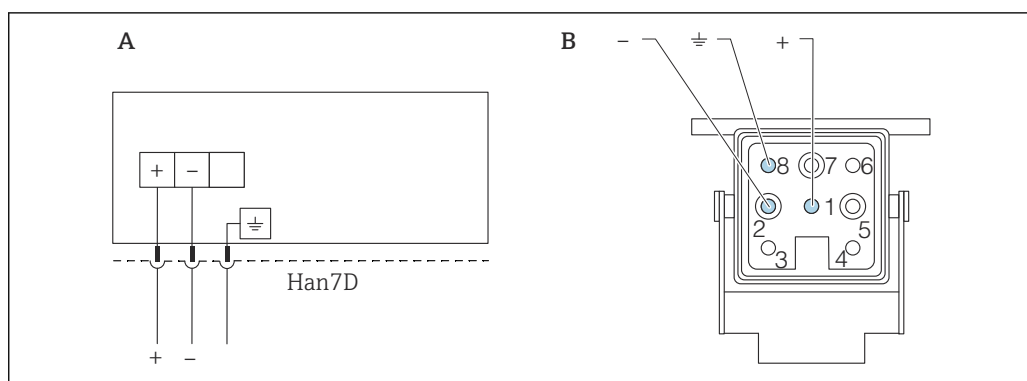
Штепсельный разъем M12 x 1, угловой (не для интерфейса PROFINET с Ethernet-APL)

- **Материал**
Корпус: PBT. Соединительная гайка: цинковый сплав с химическим никелированием, литой под давлением. Уплотнение: NBR
- **Степень защиты (в полностью закрытом состоянии): IP67**
- **Код заказа - 71114212**

Кабель 4 x 0,34 мм² (20 AWG) с штепсельным разъемом M12, угловым, с резьбовым соединением, длина 5 м (16 фут)

- **Материал.** Корпус: TPU. Соединительная гайка: цинковый сплав с химическим никелированием, литой под давлением. Кабель: ПВХ
- **Степень защиты (в полностью закрытом состоянии): IP67/68**
- **Код заказа - 52010285**
- **Цвета проводов в кабеле**
 - 1 = BN (коричневый)
 - 2 = WT (белый)
 - 3 = BU (синий)
 - 4 = BK (черный)

Приборы с разъемом Harting, Han7D



- A Электрическое подключение приборов с разъемом Harting (Han7D)
 B Внешний вид разъема на приборе
 - Коричневый
 ≍ Зеленый/желтый
 + Синий

Материал: CuZn, контакты штепсельного разъема и гнезда позолочены

Напряжение питания

- Аналоговый вход/HART: Ex d, Ex e, невзрывобезопасное исполнение. Напряжение питания: 10,5 до 35 В пост. тока
- Аналоговый вход/HART: Ex i. Напряжение питания: 10,5 до 30 В пост. тока
- HART: Номинальный ток 4–20 мА HART
- PROFINET через Ethernet-APL: Класс производительности APL A (9,6 до 15 В пост. тока 540 мВт)

i Аналоговый вход/HART: Блок питания должен иметь сертификат безопасности (например PELV, SELV, класс 2) и соответствовать определенным спецификациям протокола. Для 4–20 мА применяются те же требования, что и для HART.

i PROFINET с Ethernet-APL: Блок питания должен иметь сертификат безопасности (например PELV, SELV, класс 2) и соответствовать определенным спецификациям протокола.

Согласно стандарту IEC/EN 61010 прибор должен быть оснащен автоматическим выключателем.

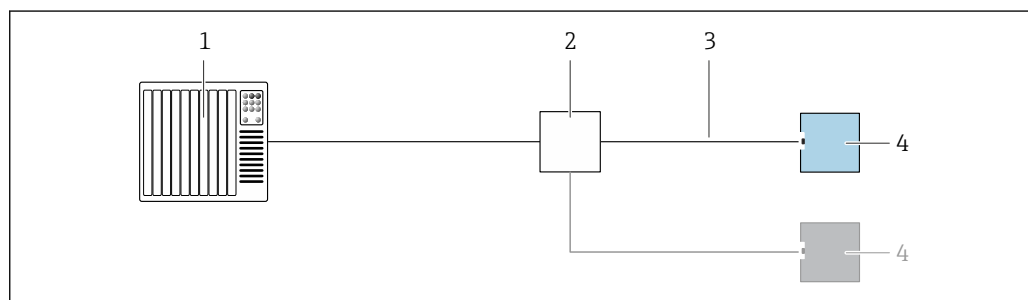
В зависимости от напряжения питания при включении прибора

- фоновое освещение выключается (напряжение питания <15 В)
- функция Bluetooth (опция заказа) также отключается (напряжение питания <12 В)

Электрическое подключение

Примеры подключения

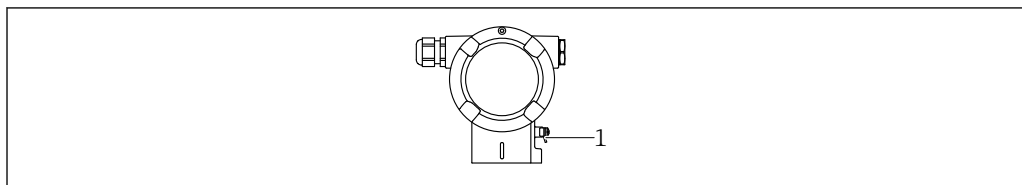
PROFINET с Ethernet-APL



4 Пример подключения для интерфейса PROFINET с Ethernet-APL

- 1 Система автоматизации
- 2 Полевой коммутатор APL
- 3 Соблюдайте спецификации кабелей
- 4 Преобразователь

Выравнивание потенциалов



A0045412

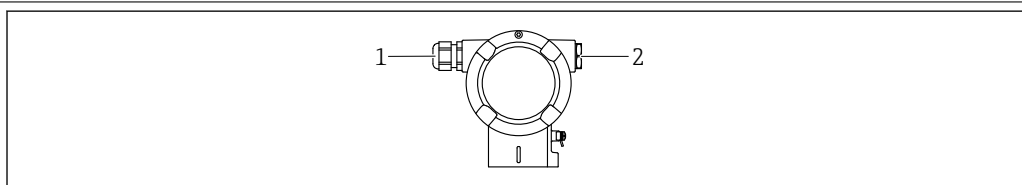
- 1 Клемма заземления для подключения линии выравнивания потенциалов

- i** При необходимости линия выравнивания потенциалов может быть подключена к внешней клемме заземления прибора до его подключения.
- i** Для обеспечения оптимальной электромагнитной совместимости выполните следующие условия.
 - Длина линии согласования потенциалов должна быть минимально возможной.
 - Площадь поперечного сечения должна быть не менее 2,5 мм² (14 AWG).

Клеммы

- Сетевое напряжение и внутренняя клемма заземления: 0,5 до 2,5 мм² (20 до 14 AWG)
- Наружная клемма заземления: 0,5 до 4 мм² (20 до 12 AWG)

Кабельные вводы



A0045414

- 1 Кабельный ввод
2 Заглушка

Тип кабельного ввода зависит от заказанного исполнения прибора.

- i** Обязательно направляйте соединительные кабели вниз, чтобы влага не проникала в клеммный отсек.

При необходимости сформируйте провисающую петлю для отвода влаги или используйте защитный козырек от непогоды.

Спецификация кабеля

- Наружный диаметр кабеля зависит от используемого кабельного ввода.
- Наружный диаметр кабеля
 - Пластмасса: Ø5 до 10 мм (0,2 до 0,38 дюйм)
 - Никелированная латунь: Ø7 до 10,5 мм (0,28 до 0,41 дюйм)
 - Нержавеющая сталь: Ø7 до 12 мм (0,28 до 0,47 дюйм)

PROFINET с Ethernet-APL

Стандартным типом кабеля для сегментов APL является кабель цифровой шины типа А, MAU типа 1 и 3 (указан в стандарте МЭК 61158-2). Этот кабель соответствует требованиям обеспечения искробезопасности при эксплуатации согласно стандарту МЭК TS 60079-47, а также может использоваться в условиях, не требующих обеспечения искробезопасности.

Тип кабеля	А
Емкость кабеля	45 до 200 нФ/км
Сопротивление контура	15 до 150 Ом/км
Индуктивность кабеля	0,4 до 1 мГн/км

Более подробные сведения представлены в руководстве по проектированию систем Ethernet-APL (<https://www.ethernet-apl.org>).

Защита от перенапряжения Приборы без дополнительной защиты от перенапряжения

Оборудование, поставляемое компанией Endress+Hauser, соответствует требованиям производственного стандарта МЭК/DIN EN 61326-1 (таблица 2, «Промышленное оборудование»).

В зависимости от типа порта (источник питания переменного тока, источник питания постоянного тока, порт ввода/вывода) применяются различные уровни испытаний в соответствии со стандартом МЭК/DIN EN 61326-1 в отношении переходных перенапряжений (скачков напряжения) (МЭК/DIN EN 61000-4-5 Surge).

Испытательный уровень на портах питания постоянного тока и портах ввода/вывода составляет 1000 В между фазой и заземлением.

Приборы с дополнительной защитой от перенапряжения

- Напряжение искрового пробоя: не менее 400 В пост. тока.
- Испытание выполнено согласно стандарту МЭК/DIN EN 60079-14, подпункт 12.3 (МЭК/DIN EN 60060-1, глава 7).
- Номинальный ток разряда: 10 кА.

Категория перенапряжения

Категория перенапряжения II

Рабочие характеристики

Время отклика

- HART, ациклическая передача данных: не менее 330 мс, обычно 590 мс (в зависимости от команд и количества преамбул)
- HART, циклическая передача данных (пакетный режим): не менее 160 мс, обычно 350 мс (в зависимости от команд и количества преамбул)
- PROFINET с Ethernet-APL, циклическая передача данных: не менее 32 мс

Стандартные рабочие условия

- Соответствуют стандарту МЭК 62828-2
- Температура окружающей среды T_A = постоянная, в диапазоне +22 до +28 °C (+72 до +82 °F)
- Влажность ϕ = постоянная, в диапазоне 5–80 % rF \pm 5 %
- Давление окружающей среды p_A = постоянное, в диапазоне 860 до 1060 мбар (12,47 до 15,37 фунт/кв. дюйм)
- Расположение измерительной ячейки: горизонтальное \pm 1°.
- Ввод сигналов LOW SENSOR TRIM и HIGH SENSOR TRIM для нижнего и верхнего значений диапазона
- Сетевое напряжение: 24 В пост. тока \pm 3 В пост. тока
- Нагрузка при работе через интерфейс HART: 250 Ω
- Динамический диапазон (ДД) = ВПИ/ | ВЗД - НЗД |
- Шкала с отсчетом от нуля

Общая точность

Понятие «рабочие характеристики» относится к точности измерительного прибора. Влияющие на точность факторы можно разделить на две группы:

- общая точность измерительного прибора;
- монтажные коэффициенты.

Все рабочие характеристики соответствуют уровню $\geq \pm 3 \sigma$.

Общая точность измерительного прибора включает в себя основную погрешность и влияние температуры окружающей среды и рассчитывается по следующей формуле:

$$\text{Общая точность} = \pm \sqrt{(E1)^2 + (E2)^2}$$

$E1$ = основная погрешность

$E2$ = влияние температуры

Вычисление $E2$

Влияние температуры на ± 28 °C (50 °F)

(Соответствует диапазону -3 до +53 °C (+27 до +127 °F))

$$E2 = E2_M + E2_E$$

$E2_M$ = основная температурная погрешность

$E2_E$ = погрешность электроники

Приведенные значения относятся к откалиброванному диапазону.

Вычисление общей точности с помощью ПО Applicator, разработанного компанией Endress+Hauser

Углубленный расчет неточностей, например для других диапазонов температуры или прибора в высокотемпературном исполнении, возможен с помощью ПО Applicator («[Sizing Pressure Performance](#)»).



A0038927

Основная погрешность (E1)

Основная погрешность включает в себя нелинейность характеристики, рассчитанную методом «конечных точек», гистерезис давления и неповторяемость в соответствии со стандартом МЭК 62828-1/МЭК 61298-2. Основная погрешность для стандартного исполнения до ДД 100:1, для платинового исполнения до ДД 5:1.

Ячейки для измерения избыточного давления

Измерительная ячейка	Стандартное исполнение	Платиновое исполнение
100 мбар (1,5 фнт с/кв дюйм)	ДД 1:1 ... 10:1 = $\pm 0,075$ % ДД > 10:1 = $\pm 0,0075$ % ДД	ДД 1:1 = $\pm 0,05$ % ДД > 1:1 ... ДД 5:1 = $\pm 0,075$ %
250 мбар (3,75 фнт с/кв дюйм)	ДД 1:1 ... 10:1 = $\pm 0,075$ % ДД > 10:1 = $\pm 0,0075$ % ДД	ДД 1:1 ... ДД 5:1 = $\pm 0,05$ %
400 мбар (6 фнт с/кв дюйм) 1 бар (15 фунт/кв. дюйм)	ДД 1:1 ... 10:1 = $\pm 0,05$ % ДД > 10:1 = $\pm 0,005$ % ДД	ДД 1:1 ... ДД 5:1 = $\pm 0,035$ %
2 бар (30 фунт/кв. дюйм)	ДД 1:1 ... 10:1 = $\pm 0,05$ % ДД > 10:1 = $\pm 0,005$ % ДД	ДД 1:1 = $\pm 0,025$ % ДД > 1:1 ... ДД 5:1 = $\pm 0,035$ %
4 бар (60 фунт/кв. дюйм)	ДД 1:1 ... 10:1 = $\pm 0,05$ % ДД > 10:1 = $\pm 0,005$ % ДД	ДД 1:1 ... ДД 5:1 = $\pm 0,025$ %
10 бар (150 фунт/кв. дюйм) 40 бар (600 фунт/кв. дюйм)	ДД 1:1 ... 10:1 = $\pm 0,05$ % ДД > 10:1 = $\pm 0,005$ % ДД	ДД 1:1 ... ДД 5:1 = $\pm 0,035$ %

Ячейки для измерения абсолютного давления

Измерительная ячейка	Стандартное исполнение	Платиновое исполнение
100 мбар (1,5 фнт с/кв дюйм)	ДД 1:1 ... 10:1 = $\pm 0,075$ % ДД > 10:1 = $\pm 0,0075$ % ДД	ДД 1:1 = $\pm 0,05$ % ДД > 1:1 ... ДД 5:1 = $\pm 0,075$ %
250 мбар (3,75 фнт с/кв дюйм)	ДД 1:1 ... 10:1 = $\pm 0,075$ % ДД > 10:1 = $\pm 0,0075$ % ДД	ДД 1:1 = $\pm 0,05$ % ДД > 1:1 ... ДД 5:1 = $\pm 0,05$ %
400 мбар (6 фнт с/кв дюйм) 1 бар (15 фунт/кв. дюйм)	ДД 1:1 ... 10:1 = $\pm 0,05$ % ДД > 10:1 = $\pm 0,005$ % ДД	ДД 1:1 = $\pm 0,035$ % ДД > 1:1 ... ДД 5:1 = $\pm 0,035$ %
2 бар (30 фунт/кв. дюйм)	ДД 1:1 ... 10:1 = $\pm 0,05$ % ДД > 10:1 = $\pm 0,005$ % ДД	ДД 1:1 = $\pm 0,025$ % ДД > 1:1 ... ДД 5:1 = $\pm 0,035$ %
4 бар (60 фунт/кв. дюйм)	ДД 1:1 ... 10:1 = $\pm 0,05$ % ДД > 10:1 = $\pm 0,005$ % ДД	ДД 1:1 = $\pm 0,025$ % ДД > 1:1 ... ДД 5:1 = $\pm 0,025$ %
10 бар (150 фунт/кв. дюйм) 40 бар (600 фунт/кв. дюйм)	ДД 1:1 ... 10:1 = $\pm 0,05$ % ДД > 10:1 = $\pm 0,005$ % ДД	ДД 1:1 = $\pm 0,035$ % ДД > 1:1 ... ДД 5:1 = $\pm 0,035$ %

Погрешность измерения для небольших диапазонов измерения абсолютного давления

Наименьшая расширенная неопределенность измерения, которую могут обеспечить наши стандарты в диапазоне 0,001 до 35 мбар (0,0000145 до 0,5075 фунт/кв. дюйм), составляет 0,1 % от показаний + 0,004 мбар (0,000058 фунт/кв. дюйм).

Влияние температуры (E2)*E_{2M} – основная температурная погрешность*

Выходной сигнал меняется под влиянием температуры окружающей среды (МЭК 62828-1/ МЭК 61298-3) по отношению к исходной базовой температуре (МЭК 62828-1). Значения указывают максимальную погрешность, обусловленную влиянием минимальных/ максимальных значений температуры окружающей среды или рабочей температуры.

Измерительная ячейка 100 мбар (1,5 фунт с/кв дюйм), 250 мбар (3,75 фунт с/кв дюйм) и 400 мбар (6 фунт с/кв дюйм)

- Стандартное исполнение: ±(0,07 % ДД + 0,038 %)
- Платиновое исполнение: ±(0,07 % ДД + 0,038 %)

Высокотемпературное исполнение: измерительная ячейка 100 мбар (1,5 фунт с/кв дюйм), 250 мбар (3,75 фунт с/кв дюйм) и 400 мбар (6 фунт с/кв дюйм)

- -20 до -10 °C (-4 до +14 °F) и +60 до +150 °C (+140 до +302 °F)
 - Стандартное исполнение: ±(0,128 % ДД + 0,226 %)
 - Платиновое исполнение: ±(0,128 % ДД + 0,226 %)
- -10 до +60 °C (+14 до +140 °F)
 - Стандартное исполнение: ±(0,088 % ДД + 1,27 %)
 - Платиновое исполнение: ±(0,88 % ДД + 1,27 %)

Измерительная ячейка 1 бар (15 фунт/кв. дюйм), 2 бар (30 фунт/кв. дюйм), 4 бар (60 фунт/кв. дюйм), 10 бар (150 фунт/кв. дюйм) и 40 бар (600 фунт/кв. дюйм)

- Стандартное исполнение: ±(0,065 % ДД + 0,02 %)
- Платиновое исполнение: ±(0,065 % ДД + 0,02 %)

Высокотемпературное исполнение: измерительная ячейка 1 бар (15 фунт/кв. дюйм), 2 бар (30 фунт/кв. дюйм), 4 бар (60 фунт/кв. дюйм), 10 бар (150 фунт/кв. дюйм) и 40 бар (600 фунт/кв. дюйм)

- -20 до -10 °C (-4 до +14 °F) и +60 до +150 °C (+140 до +302 °F)
 - Стандартное исполнение: ±(0,088 % ДД + 0,250 %)
 - Платиновое исполнение: ±(0,088 % ДД + 0,250 %)
- -10 до +60 °C (+14 до +140 °F)
 - Стандартное исполнение: ±(0,088 % ДД + 1,17 %)
 - Платиновое исполнение: ±(0,88 % ДД + 1,17 %)

E_{2E} – погрешность электроники

- 4–20 мА: 0,05 %
- Цифровой выход HART: 0 %
- Цифровой выход PROFINET: 0 %

Разрешение

Токовый выход: < 1 мкА

Общая погрешность

Общая погрешность измерительного прибора включает в себя общую точность и влияние температуры окружающей среды и рассчитывается по следующей формуле:

Общая погрешность = общая точность + долговременная стабильность

Вычисление общей погрешности с помощью ПО Applicator, разработанного компанией Endress+Hauser

Углубленный расчет неточностей, например для других диапазонов температуры или прибора в высокотемпературном исполнении, возможен с помощью ПО Applicator («Sizing Pressure Performance»).



A0038927

Долговременная стабильность

Значения спецификации относятся к верхнему пределу измерений (ВПИ).

Ячейки для измерения избыточного давления

- 1 год: ± 0,05 %
- 5 лет: ± 0,08 %
- 10 лет: ± 0,10 %
- 15 лет: ± 0,11 %

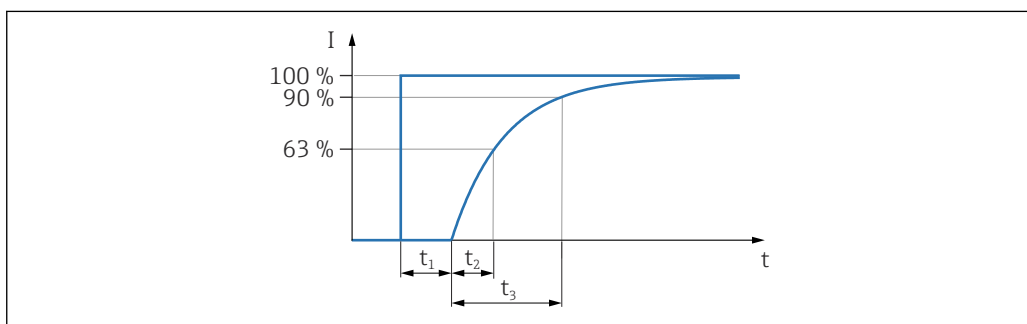
Ячейки для измерения абсолютного давления

- 1 год: ± 0,05 %
- 5 лет: ± 0,15 %
- 10 лет: ± 0,20 %
- 15 лет: ± 0,23 %

Время отклика T63 и T90

Время задержки, постоянная времени

Представление времени задержки и постоянной времени согласно стандарту МЭК 62828-1:



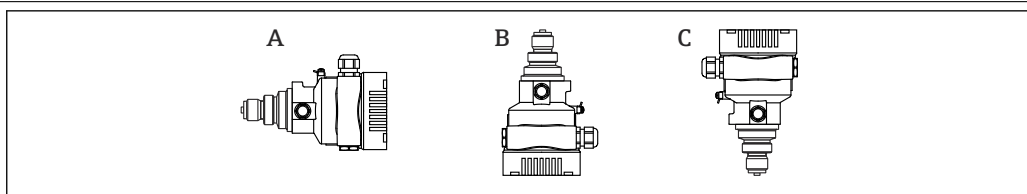
A0019786

Время отклика на ступенчатое воздействие = время задержки (t_1) + постоянная времени T90 (t_3) согласно стандарту МЭК 62828-1

Динамическая реакция, токовый выход

- Время задержки (t_1): не более 50 мс
- Постоянная времени T63 (t_2): не более 85 мс
- Постоянная времени T90 (t_3): не более 200 мс

Монтажные коэффициенты



A0052060

- А: ось мембраны расположена горизонтально: положение при калибровке, погрешность измерения отсутствует
- В: мембрана направлена вверх: погрешность измерения $\leq +0,2$ мбар (+0,003 фунт/кв. дюйм)
- С: мембрана направлена вниз: погрешность измерения $\leq -0,2$ мбар (-0,003 фунт/кв. дюйм)



Смещение нулевой точки можно скорректировать на самом приборе.

Время прогрева (согласно стандарту МЭК 62828-4) ≤ 5 с

Монтаж

Ориентация

- Смещение нулевой точки в зависимости от положения (если при пустом резервуаре измеренное значение отличается от нуля) можно исправить.
- Для монтажа рекомендуется использовать отсечные устройства и/или гидрозатворы.
- Ориентация зависит от условий измерения.

Инструкции по монтажу

- Монтаж приборов осуществляется по тем же правилам, по которым устанавливаются манометры (DIN EN 837-2).
- Чтобы обеспечить оптимальную читаемость локального дисплея, отрегулируйте положение корпуса и локального дисплея.
- Компания Endress+Hauser выпускает монтажный кронштейн для закрепления прибора на трубе или на стене.
- Используйте промывочные кольца для фланцев, если существует вероятность скопления налипаний технологической среды или засорения присоединения к процессу.
 - Промывочное кольцо зажимается между присоединением к процессу и технологическим оборудованием.
 - Налипания материала перед технологической мембраной можно смывать через два боковых промывочных отверстия; эти же отверстия используются для вентиляции напорной камеры.
- При измерении в технологической среде, содержащей твердые частицы (например, в загрязненной жидкости), может быть полезной установка сепараторов и сливных клапанов для улавливания и удаления осадка.
- Использование вентильного блока позволяет легко вводить прибор в эксплуатацию, монтировать его и обслуживать без прерывания технологического процесса.
- При монтаже прибора, осуществлении электрического подключения и во время эксплуатации необходимо предотвращать проникновение влаги в корпус.
- Кабели и заглушки следует по возможности направлять вниз, чтобы не допустить проникновение влаги (например, дождевой воды или конденсата) внутрь прибора.

Выбор датчика и варианты монтажа

Установка прибора

Измерение давления газа

Смонтируйте прибор и отсечное устройство выше точки отбора давления, чтобы образующийся конденсат стекал внутрь технологического оборудования.

Измерение давления пара

Учитывайте максимально допустимую температуру окружающей среды для измерительного преобразователя!

Монтаж:

- Идеальный вариант – размещение прибора с О-образным сифоном ниже точки отбора давления
Кроме того, прибор можно монтировать выше точки отбора давления
- Перед вводом в эксплуатацию сифон необходимо заполнить жидкостью

Преимущества использования сифонов:

- Защищает измерительный прибор от горячей, находящейся под давлением среды благодаря образованию и сбору конденсата
- Ослабление гидроудара
- Воздействие водного столба ограниченной высоты приводит к минимальной (пренебрежимо малой) погрешности измерения и минимальному (незначительному) тепловому влиянию на прибор



Технические характеристики (например, материалы изготовления и каталожные номера) см. в дополнительном документе SD01553P.

Измерение давления жидкости

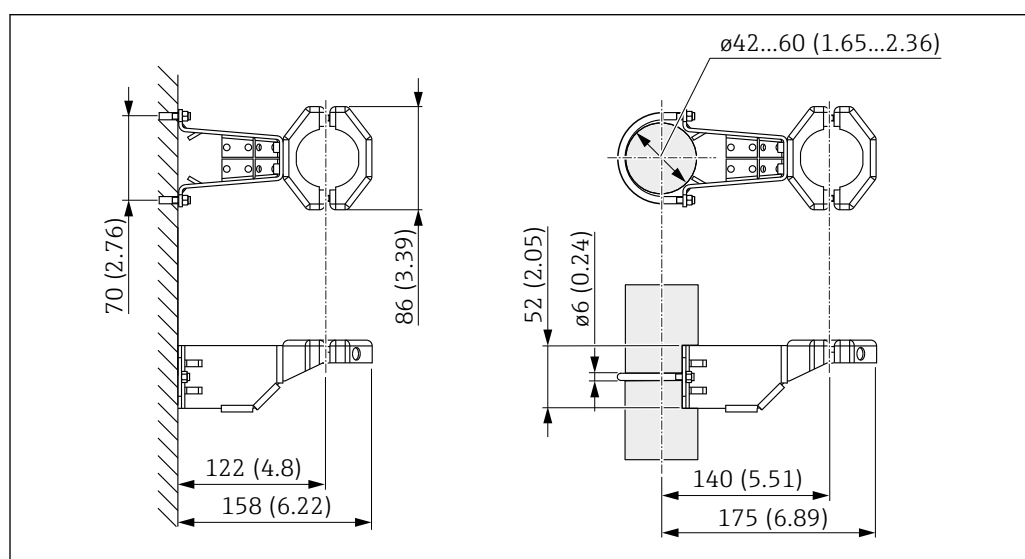
Смонтируйте прибор с отсечным устройством ниже точки отбора давления или вровень с ней.

Измерение уровня

- В обязательном порядке устанавливайте прибор ниже самой низкой точки измерения.
- Не устанавливайте прибор в следующих местах:
 - в зоне заполнения резервуара;
 - в выходной зоне резервуара;
 - в зоне всасывания насоса;
 - в точке резервуара, на которую могут воздействовать импульсы давления мешалки.
- Устанавливайте прибор после отсечного устройства: в этом случае упрощается выполнение калибровки и функциональной проверки.

Монтажный кронштейн для прибора или выносного корпуса

Прибор или выносной корпус можно установить на стену или трубу (диаметр трубы от 1¼ до 2 дюймов) с помощью монтажного кронштейна.



Единица измерения мм (дюйм)

Информация о заказе

- Заказ можно оформить через конфигуратор выбранного продукта.
- Можно заказать в качестве отдельного аксессуара, каталожный номер 71102216.

i Если оформляется заказ прибора с выносным корпусом, то монтажный кронштейн входит в комплект поставки.

Особые указания в отношении монтажа

Монтаж на стене или трубе (опционально) с помощью вентильного блока

При установке прибора на отсечном устройстве (например, на вентильном блоке или отсечном клапане) необходимо использовать кронштейн, специально предназначенный для этой цели. Это упрощает разборку прибора.

Технические характеристики см. в документе SD01553P с описанием аксессуаров.

Датчик в раздельном исполнении (выносной корпус)

Корпус прибора (включая электронную вставку) монтируется в стороне от точки измерения.

За счет этого появляется возможность беспрепятственного измерения в следующих случаях:

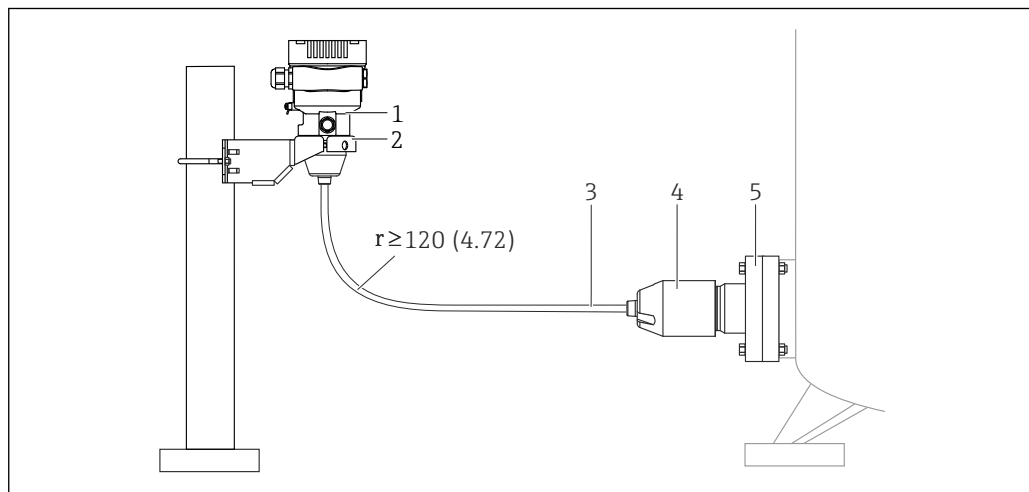
- в затрудненных условиях измерения (в случае установки в ограниченных или труднодоступных местах);
- при подверженности точки измерения вибрации

Варианты кабеля:

- PE: 2 м (6,6 фут), 5 м (16 фут) и 10 м (33 фут);
- FER: 5 м (16 фут).

Датчик поставляется с установленным присоединением к процессу и кабелем. Корпус (включая электронную вставку) и монтажный кронштейн представляют собой отдельные блоки. На

обоих концах кабеля установлены разъемы. Эти разъемы просто подключаются к корпусу (включая электронную вставку) и датчику.



A0038412

- 1 Датчик дистанционный (включая электронную вставку)
- 2 Прилагаемый кронштейн для монтажа на стене или трубе
- 3 Кабель, оба конца которого оснащены разъемами
- 4 Переходник для присоединения к процессу
- 5 Присоединение к процессу с датчиком

Информация о заказе:

- Датчик, пульт дистанционного управления (включая электронную вставку) и монтажный кронштейн можно заказать с помощью конфигуратора продукта Product Configurator
- Монтажный кронштейн можно заказать также как отдельный аксессуар (каталожный номер 71102216)

Технические характеристики кабеля:

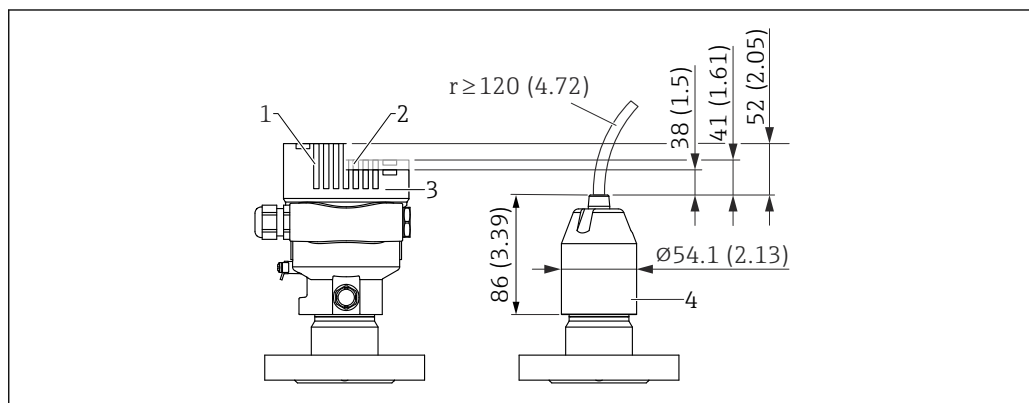
- минимальный радиус изгиба: 120 мм (4,72 дюйм);
- усилие извлечения кабеля: макс. 450 Н (101,16 фунт сила);
- устойчивость к УФ-излучению.

При использовании во взрывоопасной зоне:

- искробезопасные системы (Ex ia/IS);
- FM/CSA IS: только для раздела 1.

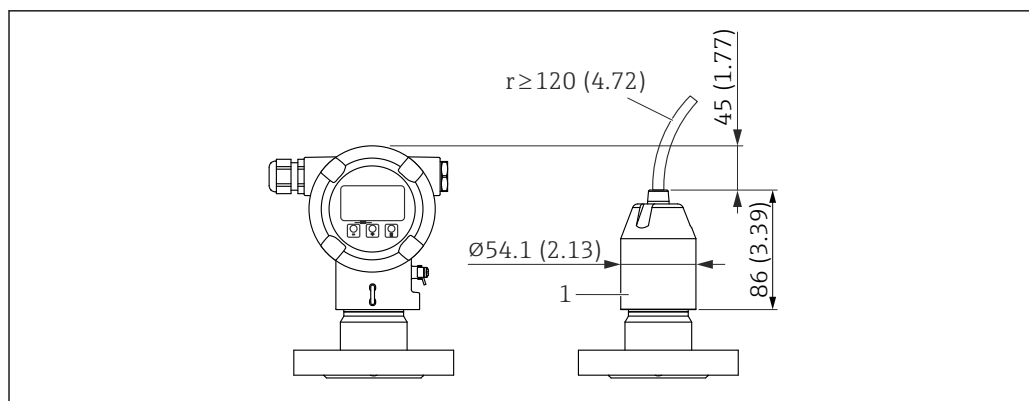
Сокращение монтажной высоты

Для этого исполнения монтажная высота присоединения к процессу сокращена по сравнению со стандартным исполнением.



A0047094

- 1 Прибор с дисплеем, крышка со смотровым окном из стекла (приборы для взрывоопасных зон Ex d, и взрывобезопасное исполнение для пылевоздушных смесей)
- 2 Прибор с дисплеем, крышка с пластиковым смотровым окном
- 3 Прибор без дисплея, крышка без смотрового окна
- 4 Переходник для присоединения к процессу



A0047095

1 Переходник для присоединения к процессу

Окружающая среда

Диапазон температуры окружающей среды	<p>Следующие значения действительны для рабочей температуры до +85 °C (+185 °F). При более высокой рабочей температуре допустимая температура окружающей среды снижается.</p> <ul style="list-style-type: none"> ▪ Прибор без сегментного или графического дисплея Стандартный вариант: -40 до +85 °C (-40 до +185 °F). ▪ Прибор с сегментным или графическим дисплеем: -40 до +85 °C (-40 до +185 °F) с ограничением оптических свойств, таких как быстродействие и контрастность отображения. Можно использовать без ограничений до -20 до +60 °C (-4 до +140 °F). Сегментный дисплей: до -50 до +85 °C (-58 до +185 °F) с ограничением рабочих характеристик и срока службы. ▪ Раздельный корпус: -20 до +60 °C (-4 до +140 °F).
	<p>Взрывоопасная зона</p> <ul style="list-style-type: none"> ▪ Информацию о приборах, предназначенных для использования во взрывоопасных зонах, см. в документе «Указания по технике безопасности», на монтажных чертежах и контрольных чертежах. ▪ Приборы с наиболее распространенными сертификатами взрывозащиты (например, ATEX/ МЭК Ex) можно использовать во взрывоопасных средах при температуре до температуры окружающей среды.
Температура хранения	<ul style="list-style-type: none"> ▪ Прибор без ЖК-дисплея Стандартный вариант: -40 до +90 °C (-40 до +194 °F) ▪ С ЖК-дисплеем: -40 до +85 °C (-40 до +185 °F) ▪ Выносной корпус: -40 до +60 °C (-40 до +140 °F) <p>С разъемом M12 углового типа: -25 до +85 °C (-13 до +185 °F)</p>
Рабочая высота	До 5 000 м (16 404 фут) над уровнем моря.
Климатический класс	<p>Класс 4K4N (температура воздуха -20 до +55 °C (-4 до +131 °F), относительная влажность 4–100 %), соответствует DIN EN 60721-3-4.</p> <p>Возможно образование конденсата.</p>
Степень защиты	Испытание согласно правилам МЭК 60529 и NEMA 250-2014
	<p>Корпус и присоединение к процессу</p> <p>IP66/68, тип 4X/6P</p> <p>(IP68: (1,83 м водного столба в течение 24 ч)</p>
	<p>Кабельные вводы</p> <ul style="list-style-type: none"> ▪ Сальник M20, пластмасса, IP66/68, тип 4X/6P ▪ Сальник M20, никелированная латунь, IP66/68, тип 4X/6P ▪ Сальник M20, 316L, IP66/68, тип 4X/6P ▪ Резьба M20, IP66/68, тип 4X/6P ▪ Резьба G 1/2, IP66/68, тип 4X/6P Если выбрана резьба G 1/2, то прибор поставляется с резьбой M20 в стандартной комплектации, а переходник G 1/2 добавляется в комплект поставки вместе с соответствующей документацией. ▪ Резьба NPT 1/2, IP66/68, тип 4X/6P ▪ Заглушка для защиты при транспортировке: IP22, тип 2 ▪ Разъем HAN7D, 90 градусов IP65 NEMA, тип 4x ▪ Разъем M12 Если корпус закрыт, а соединительный кабель подключен: IP66/67, NEMA тип 4X. Если корпус открыт и/или соединительный кабель не подключен: IP20, NEMA тип 1.

УВЕДОМЛЕНИЕ

Разъемы M12 и HAN7D: ненадлежащий монтаж может привести к аннулированию класса защиты IP!

- ▶ Степень защиты относится только к такому состоянию, при котором соединительный кабель подключен, а сальник плотно затянут.
- ▶ Степень защиты действует только в том случае, если соединительный кабель соответствует классу защиты IP67 NEMA, тип 4X.
- ▶ Классы защиты IP действуют только при наличии защитной заглушки или подсоединенного кабеля.

Присоединение к процессу и переходник, применяемые при использовании отдельного корпуса

Кабель FEP

- IP69 (на стороне датчика)
- IP66, тип 4/6P
- IP68 (1,83 мм водного столба в течение 24 ч), тип 4/6P

Кабель PE

- IP69 (на стороне датчика)
- IP66, тип 4/6P
- IP68 (1,83 мм водного столба в течение 24 ч), тип 4/6P

Виброустойчивость**Корпус с одним отсеком**

Механическая конструкция	Синусоидальные колебания IEC62828-1/ IEC61298-3	Ударопрочность
Прибор	10–60 Гц: ±0,35 мм (0,0138 дюйм) 60–1000 Гц: 5 г	30 г
Высокотемпературное исполнение измерительного прибора ¹⁾	10–60 Гц: ±0,15 мм (0,0059 дюйм) 60–1000 Гц: 2 г	30 г
Прибор в исполнении с сертификатом Ex d и XP ²⁾	10–60 Гц: ±0,15 мм (0,0059 дюйм) 60–1000 Гц: 2 г	30 г

- 1) Для присоединений к процессу, не монтируемых заподлицо, с резьбовыми соединениями, действует ограничение: 10–150 Гц, 0,2 г.
- 2) Не для высокотемпературного исполнения с сертификатом Ex d и XP.

Алюминиевый корпус с двумя отсеками

Механическая конструкция	Синусоидальные колебания IEC62828-1/ IEC61298-3	Ударопрочность
Прибор	10–60 Гц: ±0,15 мм (0,0059 дюйм) 60–1000 Гц: 2 г	30 г
Высокотемпературное исполнение измерительного прибора ¹⁾	10–60 Гц: ±0,15 мм (0,0059 дюйм) 60–1000 Гц: 2 г	30 г
Прибор в исполнении с сертификатом Ex d ²⁾	10–60 Гц: ±0,15 мм (0,0059 дюйм) 60–1000 Гц: 2 г	30 г

- 1) Для присоединений к процессу, не монтируемых заподлицо, с резьбовыми соединениями, действует ограничение: 10–150 Гц, 0,2 г.
- 2) Не для высокотемпературного исполнения с сертификатом Ex d и XP.

Корпус из нержавеющей стали с двумя отсеками

Механическая конструкция	Синусоидальные колебания IEC62828-1/ IEC61298-3	Ударпрочность
Прибор	10–60 Гц: ±0,15 мм (0,0059 дюйм) 60–1000 Гц: 2 г	15 g
Прибор в высокотемпературном исполнении	10–150 Гц: 0,2 г	15 g
Прибор в исполнении с сертификатом Ex d ¹⁾	10–150 Гц: 0,2 г	15 g

1) Не для высокотемпературного исполнения с сертификатом Ex d и XP.

Электромагнитная совместимость (ЭМС)

- Электромагнитная совместимость соответствует стандартам серии EN 61326 и рекомендациям NAMUR по ЭМС (NE21)
- Требования стандарта EN 61326-3 для функции обеспечения безопасности (SIL) выполнены
- Максимальное отклонение под влиянием помех: < 0,5 % диапазона при полном диапазоне измерения (ДИ 1:1)

Более подробные сведения приведены в Декларации соответствия требованиям ЕС.

Процесс

Диапазон температуры процесса

УВЕДОМЛЕНИЕ

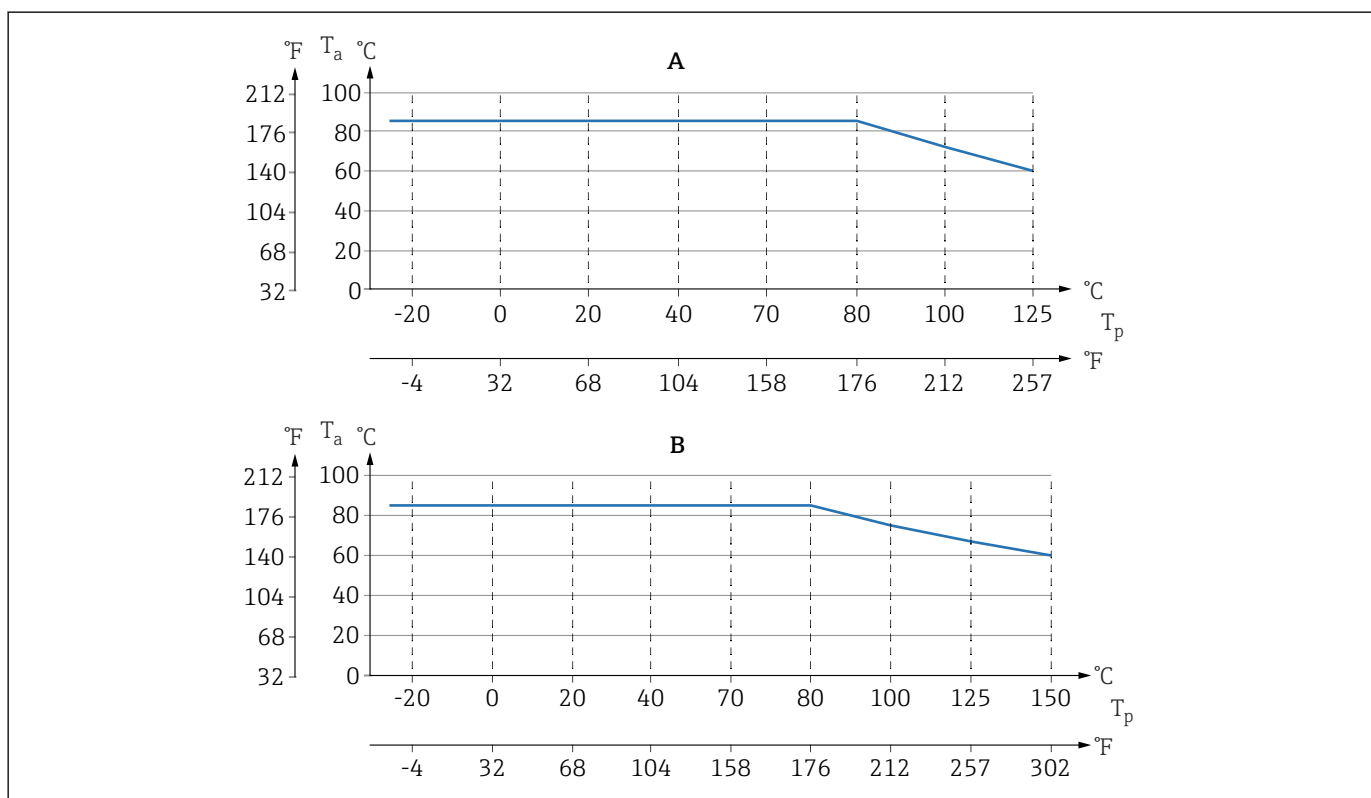
Допустимая рабочая температура зависит от присоединения к процессу, технологического уплотнения, температуры окружающей среды и типа сертификации.

- ▶ При выборе прибора необходимо учитывать все температурные данные, приведенные в настоящем документе.

Указанные диапазоны рабочей температуры относятся к постоянной работе прибора (допускается отклонение не более 5 °C (41 °F))

-40 до +125 °C (-40 до +257 °F)

Высокотемпературное исполнение: -25 до +150 °C (-13 до +302 °F)



A0043557

5 Значения действительны для вертикального монтажа без изоляции.

A Все варианты исполнения, кроме варианта B

B «Высокотемпературное исполнение»

T_p Рабочая температура

T_a Температура окружающей среды

Уплотнения

Обратите внимание на диапазон рабочей температуры уплотнения. Указанные значения температуры зависят от устойчивости уплотнения к воздействию технологической среды.

Уплотнение	Температура	Температура Высокотемпературное исполнение
FKM	-25 до +150 °C (-13 до +302 °F)	-
FKM Очистка для эксплуатации в кислородной среде	-10 до +60 °C (+14 до +140 °F)	-
FFKM Perlast G75LT	-20 до +125 °C (-4 до +257 °F)	-20 до +150 °C (-4 до +302 °F)
FFKM Kalrez 6375	+5 до +125 °C (+41 до +257 °F)	+5 до +150 °C (+41 до +302 °F)
FFKM Chemraz 505	-10 до +125 °C (+14 до +257 °F)	-10 до +150 °C (+14 до +302 °F)

Уплотнение	Температура	Температура Высокотемпературное исполнение
EPDM	-40 до +125 °C (-40 до +257 °F)	-25 до +150 °C (-13 до +302 °F)
HNBR	-25 до +125 °C (-13 до +257 °F)	-

Работа в кислородной (газовой) среде

Кислород и другие газы могут вступать во взрывную реакцию с маслами, смазками и пластмассами. Необходимо предпринять следующие меры предосторожности:

- Все компоненты системы, например приборы, должны быть очищены согласно национальным требованиям.
- В зависимости от используемых материалов, при выполнении измерений в кислородной среде запрещается превышать определенные значения максимально допустимой температуры и максимально допустимого давления.

Очистка прибора (не аксессуаров) предоставляется в качестве дополнительной услуги.

Приборы с измерительными ячейками, номинальное значение < 10 бар (150 фунт/кв. дюйм)

- P_{макс.} Предел избыточного давления (ПИД) измерительной ячейки в зависимости от используемого технологического присоединения
- Приборы с резьбой PVDF:
 - Монтируйте только с прилагаемым монтажным кронштейном!
 - P_{макс.}: 15 бар (225 фунт/кв. дюйм)
 - T_{макс.}: 60 °C (140 °F)


Приборы с измерительными ячейками, номинальное значение ≥ 10 бар (150 фунт/кв. дюйм)

- P_{макс.}: 40 бар (600 фунт/кв. дюйм)
- T_{макс.}: 60 °C (140 °F)

Термический удар

Применение при резких перепадах температуры

Резкие перепады температуры приводят к временным ошибкам в измерениях. Действие термокомпенсации проявляется в течение нескольких минут. Внутренняя термокомпенсация срабатывает тем быстрее, чем меньше перепад температуры и продолжительнее интервал времени.

-  Для получения более подробных сведений обращайтесь в торговую организацию компании Endress+Hauser.

Диапазон рабочего давления

Характеристики давления

▲ ОСТОРОЖНО

Максимально допустимое давление для прибора зависит от компонента с наименьшим номинальным давлением (компоненты: присоединение к процессу, дополнительные установленные компоненты или аксессуары).

- ▶ Эксплуатируйте прибор только в пределах допустимых значений, указанных для компонентов!
- ▶ МРД (максимальное рабочее давление): МРД указано на заводской табличке. Это значение относится к исходной базовой температуре +20 °C (+68 °F) и может воздействовать на прибор в течение неограниченного времени. Обратите внимание на зависимость МРД от температуры. Значения давления, допустимые при более высокой температуре для фланцев, см. в стандартах EN 1092-1 (с учетом температурной стабильности материалы 1.4435 и 1.4404 сгруппированы в соответствии со стандартом EN 1092-1; химический состав двух материалов может быть идентичным), ASME B 16.5a, JIS B 2220 (в каждом случае действует новейшая версия стандарта). Данные МРД, которые отличаются от этих правил, приведены в соответствующих разделах технического описания.
- ▶ Предел избыточного давления – это максимальное давление, которому может подвергаться прибор во время испытания. Это давление превышает максимальное рабочее давление на определенный коэффициент. Значения относятся к исходной базовой температуре +20 °C (+68 °F).
- ▶ В директиве для оборудования, работающего под давлением (2014/68/EU), используется аббревиатура PS. Аббревиатура PS соответствует МРД (максимальному рабочему давлению) прибора.
- ▶ При таком сочетании диапазонов измерительной ячейки и присоединения к процессу, при котором предел избыточного давления (ПИД) присоединения к процессу составляет меньше номинального значения для измерительной ячейки, на заводе-изготовителе прибор настраивается не больше чем на значение ПИД для присоединения к процессу. Если требуется использовать полный диапазон измерительной ячейки, то выберите присоединение к процессу с более высоким значением ПИД (1,5 x PN; МРД = PN).
- ▶ Использование в кислородной среде: нельзя превышать значения $P_{\text{макс}}$ и $T_{\text{макс}}$.

Разрушающее давление

При указанном разрушающем давлении следует ожидать полного разрушения компонентов, находящихся под давлением, и/или утечки на приборе. Поэтому крайне важно избегать неприемлемых рабочих условий путем тщательного планирования и согласования параметров технологической установки.

Работа со сверхчистым газом

Компания Endress+Hauser также выпускает приборы для особых условий применения, например для работы в среде сверхчистого газа. Такие приборы специально очищаются от следов масла и смазки. Для этих приборов отсутствуют какие-либо ограничения рабочих условий процесса.

Работа в среде пара и насыщенного пара

Для работы в среде пара и насыщенного пара следует использовать прибор с металлической мембраной или предусмотреть при установке гидрозатвор для температурной развязки.

Механическая конструкция

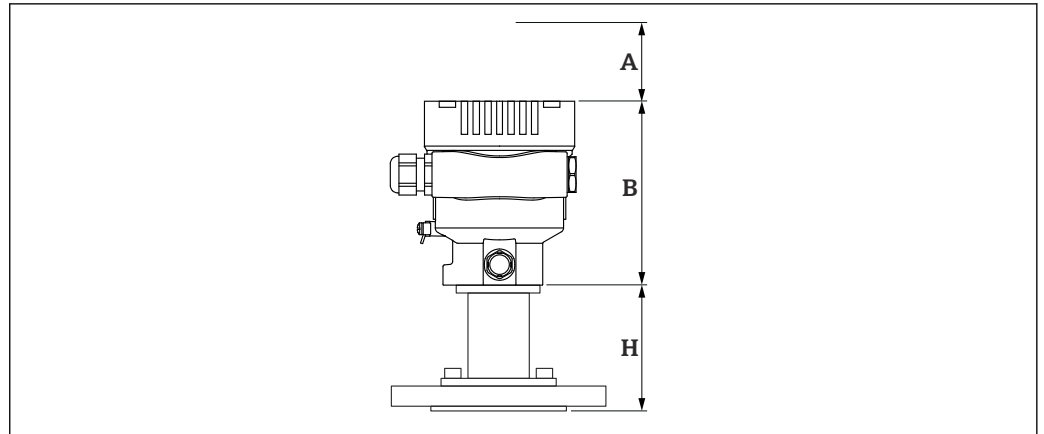
Конструкция, размеры

Высота прибора

Высота прибора рассчитывается на основе:

- высоты корпуса;
- высоты присоединения к процессу.

Размеры по высоте для отдельных компонентов приведены в следующих разделах. Чтобы рассчитать высоту прибора, следует сложить высоту отдельных компонентов. Учитывайте в расчете монтажный зазор (пространство, используемое при монтаже прибора).

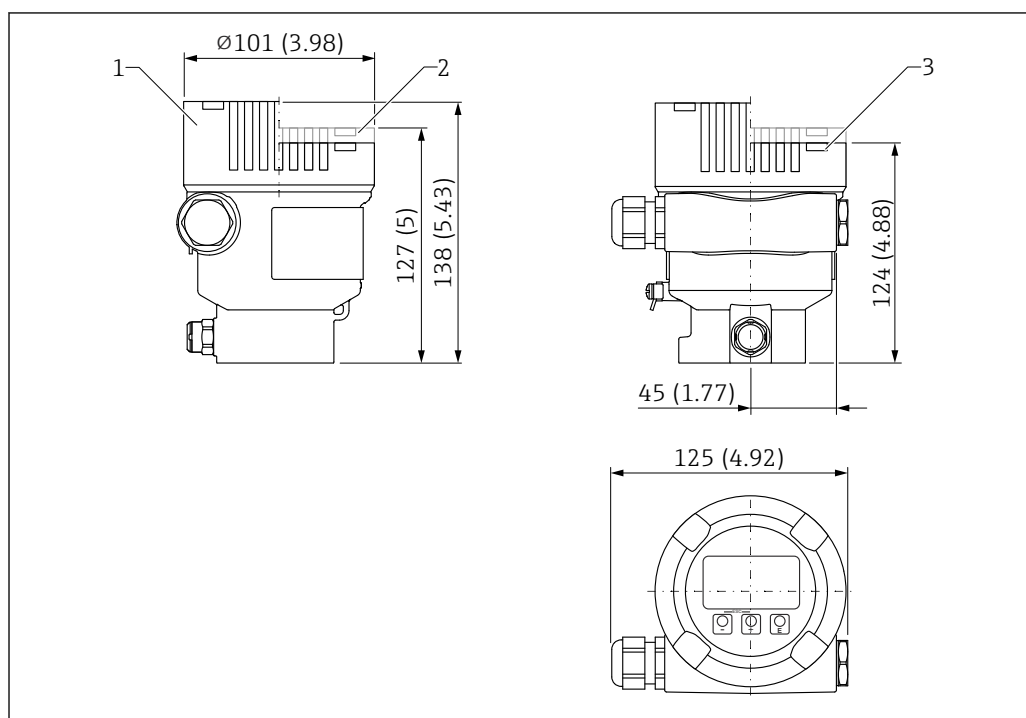


A0043569

- A* Монтажный зазор
B Высота корпуса
H Высота присоединения к процессу

Размеры

Корпус с одним отсеком



A0038380

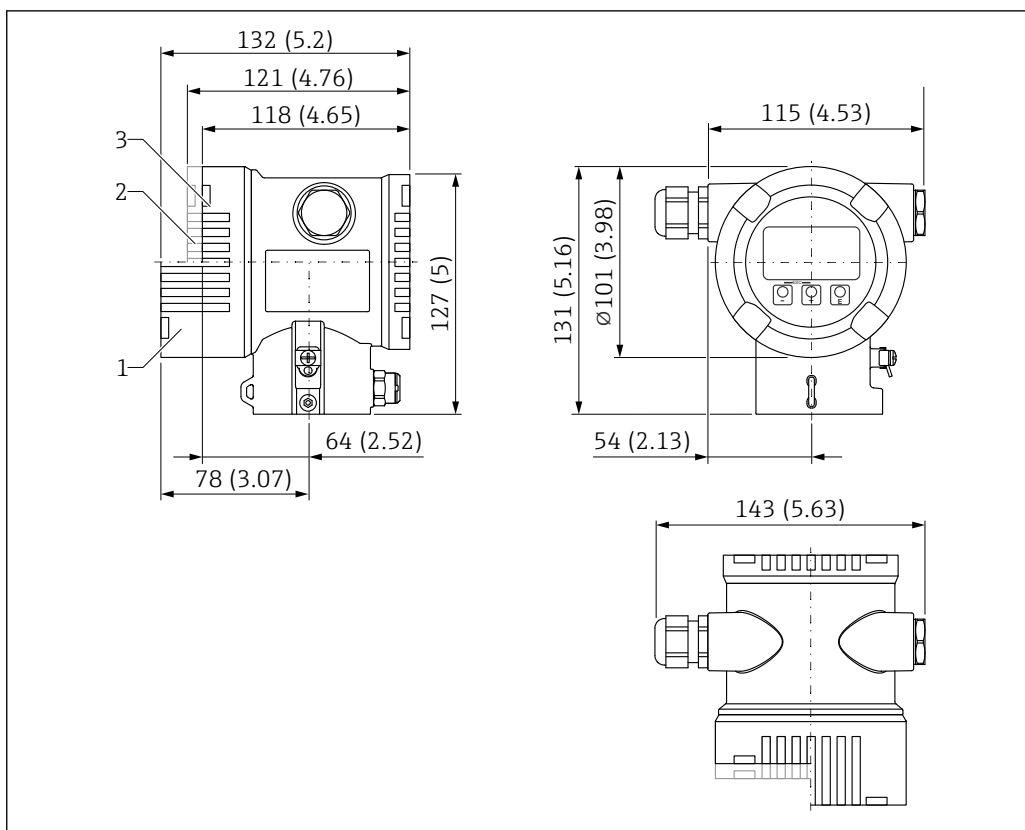
Единица измерения мм (дюйм)

- 1 Прибор с дисплеем, крышка со смотровым окном из стекла (приборы для взрывоопасных зон Ex d/XP, и взрывобезопасное исполнение для пылевоздушных смесей): 138 мм (5,43 дюйм)
- 2 Прибор с дисплеем, крышка с пластиковым смотровым окном: 127 мм (5 дюйм)
- 3 Прибор без дисплея, крышка без смотрового окна: 124 мм (4,88 дюйм)



Крышка опционально изготавливается с покрытием типа ANSI Safety Red (цвет RAL 3002).

Корпус с двумя отсеками



A0038377

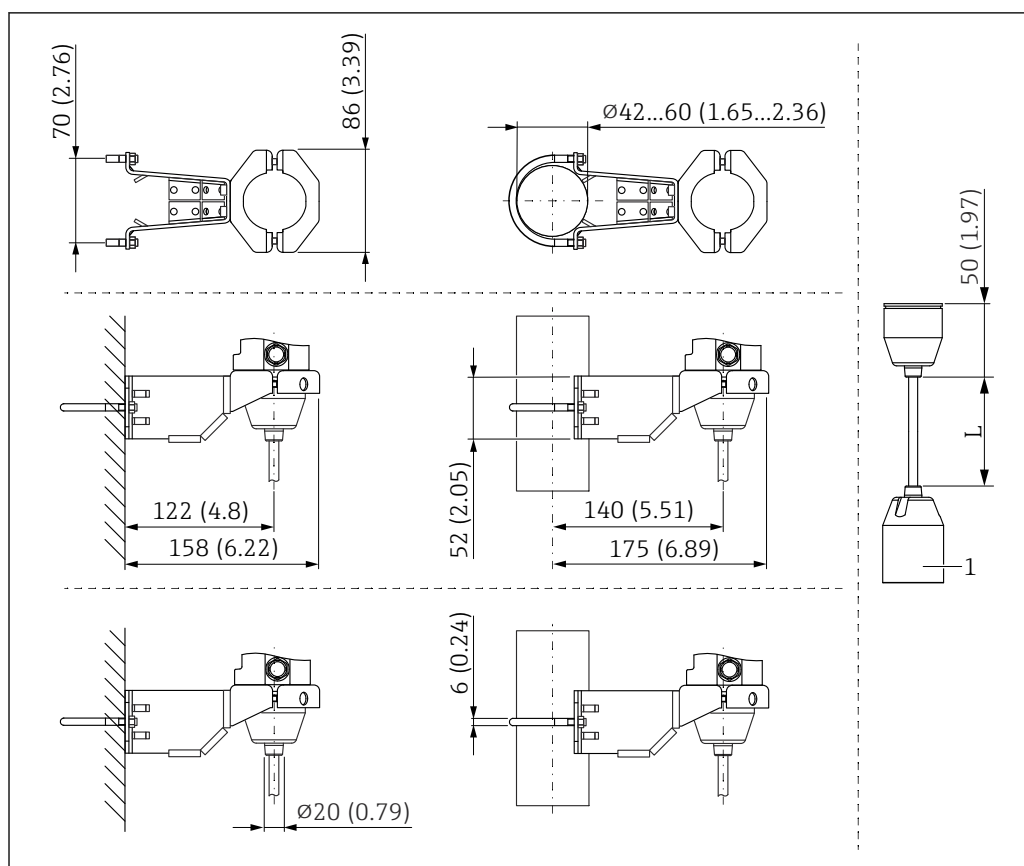
Единица измерения мм (дюйм)

- 1 Прибор с дисплеем, крышка со смотровым окном из стекла (приборы для взрывоопасных зон Ex d/XP, и взрывобезопасное исполнение для пылевоздушных смесей): 132 мм (5,2 дюйм)
- 2 Прибор с дисплеем, крышка с пластиковым смотровым окном: 121 мм (4,76 дюйм)
- 3 Прибор без дисплея, крышка без смотрового окна: 118 мм (4,65 дюйм)



Крышка опционально изготавливается с покрытием типа ANSI Safety Red (цвет RAL 3002).

Датчик в раздельном исполнении (выносной корпус)



A0038214

Единица измерения мм (дюйм)

1 86 мм (3,39 дюйм)

L Длина кабельного исполнения

ПИД и МРД

Предел избыточного давления (ПИД) и максимальное рабочее давление (МРД) датчика могут отличаться от значения ПИД и МРД технологического соединения.

Максимальные значения ПИД и МРД указаны в технической документации присоединения к процессу.

Пояснение в отношении терминов

- DN или NPS или A – буквенно-цифровое обозначение размера фланца.
- PN или Class или K – буквенно-цифровое обозначение номинального давления для компонента

Высота Н

Присоединение к процессу	Высота Н	
	Стандартное исполнение	Исполнение Ex d
FNPT1/2 MNPT1/2 MNPT1/2 FNPT1/4 G1/2 M20 x 1,5 B0202 B0203	28 мм (1,1 дюйм)	94 мм (3,7 дюйм)
MNPT1-1/2 MNPT2 G1-1/2 G2 M44 x 1,25	59 мм (2,32 дюйм)	125 мм (4,92 дюйм)
Фланцы	83 мм (3,27 дюйм)	150 мм (5,91 дюйм)

Присоединение к процессу	Высота Н	
	Высокотемпературное исполнение	Высокотемпературное исполнение Ex d
FNPT1/2 MNPT1/2 MNPT1/2 FNPT1/4 G1/2 M20 x 1,5 B0202 B0203	107 мм (4,21 дюйм)	173 мм (6,81 дюйм)
MNPT1-1/2 MNPT2 G1-1/2 G2 M44 x 1,25	59 мм (2,32 дюйм)	125 мм (4,92 дюйм)
Фланцы	83 мм (3,27 дюйм)	150 мм (5,91 дюйм)

Резьба ISO 228 G, внутренняя мембрана

<p>A</p> <p style="text-align: right;">A0020935</p>	<p>B</p> <p style="text-align: right;">A0020936</p>
<p>C</p> <p style="text-align: right;">A0020937</p>	
<p>Единицы измерения – мм (дюймы)</p>	

Позиция	Обозначение	Материал	Масса ¹⁾
			кг (фунты)
A	Резьба ISO 228 G ½" A EN 837	AISI 316L	0,60 (1,32)
		Alloy C276 (2.4819)	
		PVDF <ul style="list-style-type: none"> ■ Монтаж только с монтажным кронштейном (входит в комплект поставки) ■ МРД 10 бар (150 фунт/кв. дюйм), ПИД не более 15 бар (225 фунт/кв. дюйм) ■ Диапазон рабочей температуры: -10 до +60 °C (+14 до +140 °F) 	
B	Резьба ISO 228 G ½" A, G ¼" (внутренняя)	AISI 316L	
		Alloy C276 (2.4819)	
C	Резьба ISO 228 G ½" A, отверстие 11,4 мм (0,45 дюйм)	AISI 316L	
		Alloy C276 (2.4819)	

1) Общая масса состоит из массы комплектного датчика и массы присоединения к процессу.

Резьба ASME B1.20.1, NPT, внутренняя мембрана

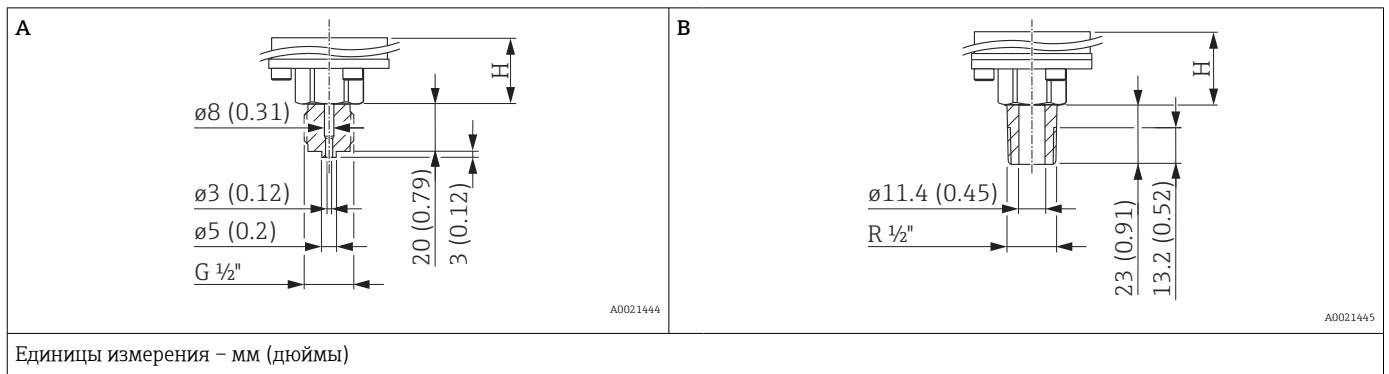
A	<p style="text-align: center;">NPT ¼" NPT ½" 25 (0.98) 3 (0.12)</p> <p style="text-align: right; font-size: small;">A0020938</p>	B	<p style="text-align: center;">ø11.4 (0.45) NPT ½" 25 (0.98)</p> <p style="text-align: right; font-size: small;">A0020939</p>
C	<p style="text-align: center;">ø3 (0.12) NPT ½" 25 (0.98)</p> <p style="text-align: right; font-size: small;">A0020940</p>	D	<p style="text-align: center;">NPT ½" ø26.5 (1.04) 25 (0.98)</p> <p style="text-align: right; font-size: small;">A0020943</p>
Единицы измерения – мм (дюймы)			

Позиция	Обозначение	Материал	Масса ¹⁾
			кг (фунты)
A ²⁾	Резьба ASME MNPT ½", FNPT ¼"	AISI 316L	0,60 (1,32)
		Alloy C276 (2.4819)	
B	Резьба ASME MNPT ½", отверстие 11,4 мм (0,45 дюйм)	AISI 316L	
		Alloy C276 (2.4819)	
C	Резьба ASME MNPT ½", отверстие 3 мм (0,12 дюйм)	PVDF <ul style="list-style-type: none"> ■ Монтаж только с монтажным кронштейном (входит в комплект поставки) ■ МРД 10 бар (150 фунт/кв. дюйм), ПИД макс. 15 бар (225 фунт/кв. дюйм) ■ Диапазон рабочей температуры: -10 до +60 °C (+14 до +140 °F) 	
D	Резьба ASME FNPT ½"	AISI 316L	
		Alloy C276 (2.4819)	

1) Общая масса состоит из массы датчика в сборе и массы технологического соединения.

2) ВПИ макс. 100 бар (1 500 фунт/кв. дюйм)

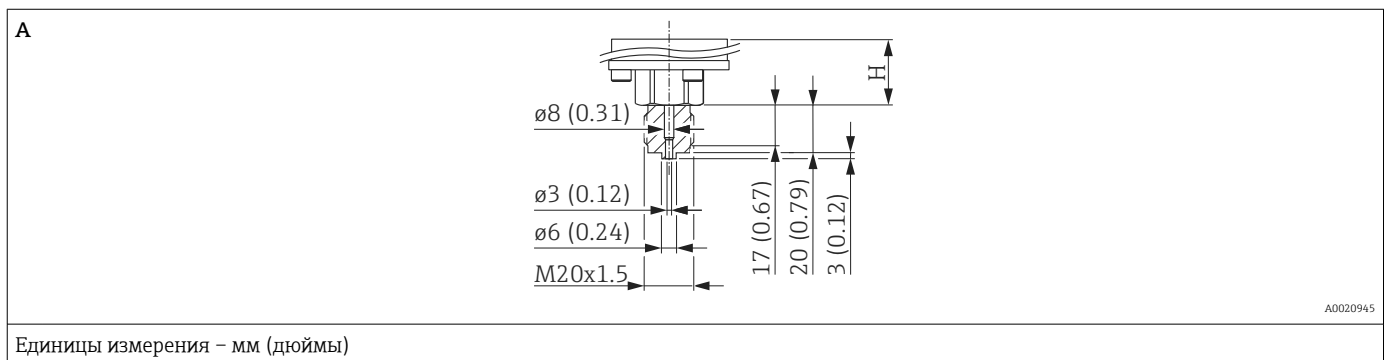
Резьба JIS, внутренняя мембрана



Позиция	Обозначение	Материал	Масса ¹⁾
			кг (фунты)
A	JIS B0202 G 1/2" (наружная)	AISI 316L	0,60 (1,32)
B	JIS B0203 R 1/2" (наружная)		

1) Общая масса состоит из массы комплектного датчика в и массы присоединения к процессу.

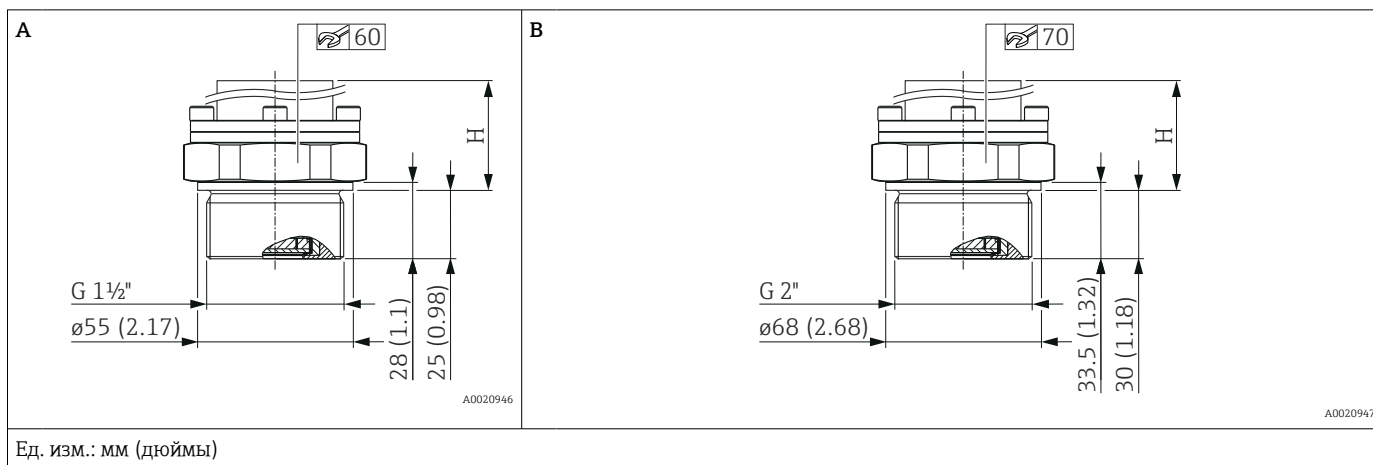
Резьба метрической размерности (DIN 13), внутренняя мембрана



Позиция	Обозначение	Материал	Масса ¹⁾
			кг (фунты)
A	DIN 13 M20 x 1,5, EN 837 3 мм (0,12 дюйм)	AISI 316L	0,60 (1,32)
		Alloy C276 (2.4819)	

1) Общая масса состоит из массы комплектного датчика в и массы присоединения к процессу.

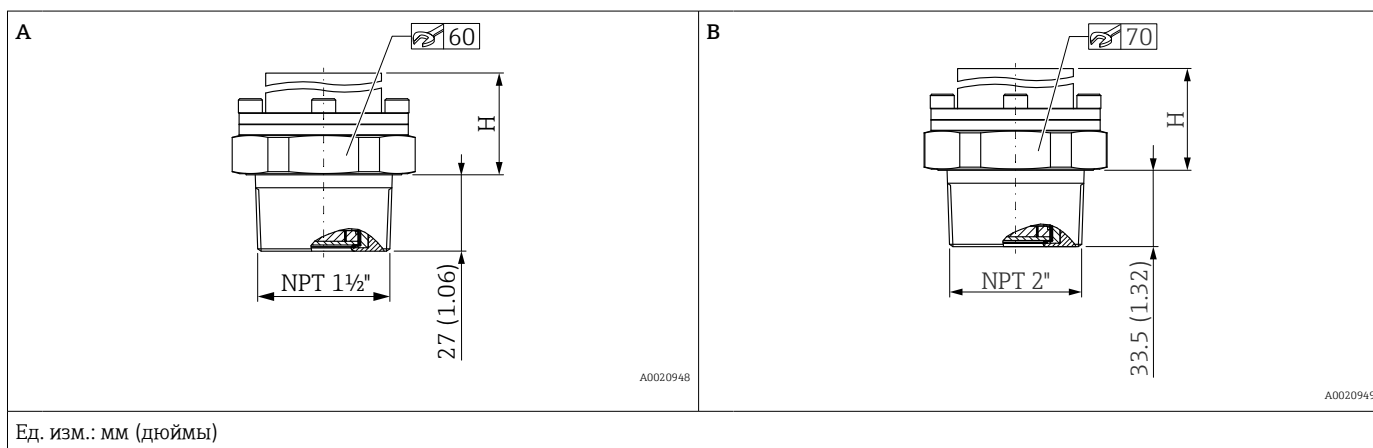
Резьба ISO 228 G, монтируемая заподлицо мембрана



Позиция	Обозначение	Материал	Масса ¹⁾
			кг (фунты)
А	Резьба ISO 228 G 1½", А	AISI 316L	0,8 (1,76)
		Alloy C276 (2.4819)	0,9 (1,98)
В	Резьба ISO 228 G 2" А	AISI 316L	1,2 (2,65)
		Alloy C276 (2.4819)	1,2 (2,65)

1) Общая масса состоит из массы датчика в сборе и массы технологического соединения.

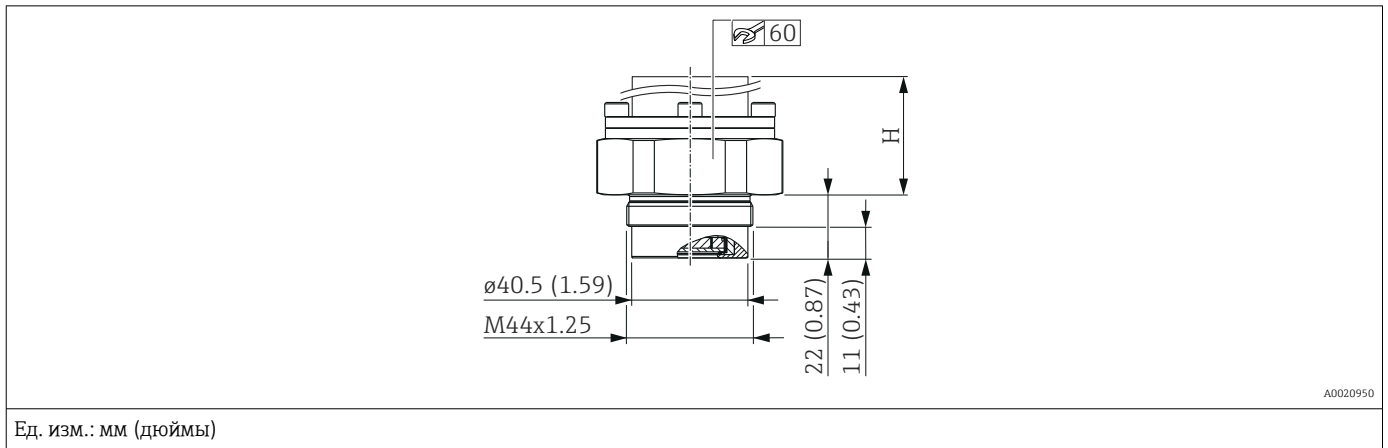
Резьба ASME, NPT, монтируемая заподлицо мембрана



Позиция	Обозначение	Материал	Масса ¹⁾
			кг (фунты)
А	Резьба ASME 1 1/2 дюйма, MNPT	AISI 316L	0,80 (1,76)
В	Резьба ASME 2 дюйма, MNPT	AISI 316L	1,20 (2,65)

1) Общая масса состоит из массы датчика в сборе и массы технологического соединения.

Резьба DIN 13, монтируемая заподлицо мембрана

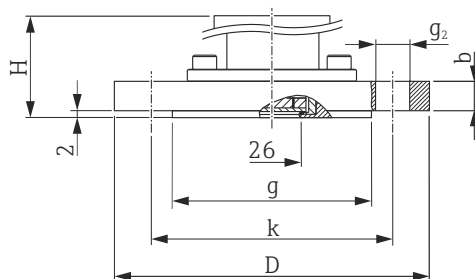


Обозначение	Материал	Масса ¹⁾
		кг (фунты)
DIN 13 M44 x 1,25	AISI 316L	0,90 (1,98)
	Alloy C276 (2.4819)	

1) Общая масса датчика в сборе состоит из массы датчика в сборе и массы присоединения к процессу.

Фланец EN 1092-1, монтируемая заподлицо мембрана

Размеры соединения соответствуют стандарту EN 1092-1.



A0020955

D Диаметр фланца
b Толщина
g Выступающая поверхность
k Болтовая окружность
g₂ Диаметр отверстия

Единица измерения – мм

Фланец							Отверстия для болтов			Масса ¹⁾
Материал	DN	PN	Форма	D	b	g	Количество	g ₂	k	
				мм	мм	мм		мм	мм	кг (фунты)
AISI 316L	DN 25	PN 10-40	B1	115	18	68	4	14	85	1,9 (4,19)
AlloyC22	DN25	PN 10-40	B1	115	18	68	4	14	85	2,0 (4,41)
AISI 316L	DN 32	PN 10-40	B1	140	18	78	4	18	100	2,5 (5,51)
AISI 316L	DN 40	PN 10-40	B1	150	18	88	4	18	110	3,0 (6,62)
PVDF ^{2) 3)}	DN 40	PN 10-16	B2	150	21,4	88	4	18	110	1,3 (2,87)
ETFE ³⁾	DN 40	PN 10-40	B2	150	21	88	4	18	110	3,0 (6,62)
AISI 316L	DN 50	PN 10-40	B1	165	20	102	4	18	125	3,5 (7,72)
AlloyC22	DN 50	PN 10-40	B1	165	20	102	4	18	125	3,8 (8,38)
PVDF ^{2) 3)}	DN 50	PN 10-16	B2	165	21,4	102	4	18	125	1,4 (3,09)
ETFE ³⁾	DN 50	PN 25-40	B2	165	21	102	4	18	125	3,7 (8,16)
AISI 316L	DN 80	PN 10-40	B1	200	24	138	8	18	160	5,8 (12,79)
ETFE ³⁾	DN 80	PN 25-40	B2	200	25	138	8	18	160	5,2 (11,47)

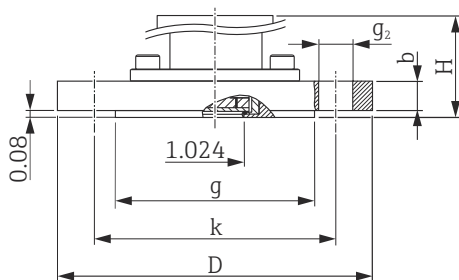
1) Общая масса состоит из массы комплектного датчика в и массы присоединения к процессу.

2) МРД 10 бар (150 фунт/кв. дюйм), ПИД не более 15 бар (225 фунт/кв. дюйм); диапазон рабочей температуры: -10 до +60 °C (+14 до +140 °F).

3) Покрытие ETFE на стали AISI 316L (1.4404). При эксплуатации во взрывоопасных зонах следует предотвратить накопление электростатического заряда на полимерных поверхностях.

Фланец ASME B16.5, RF, монтируемая заподлицо мембрана

Размеры присоединения соответствуют стандарту ASME B16.5 с выступающей поверхностью (RF)



A0034685

- D Диаметр фланца
- b Толщина
- g Выступающая поверхность
- k Болтовая окружность
- g₂ Диаметр отверстия

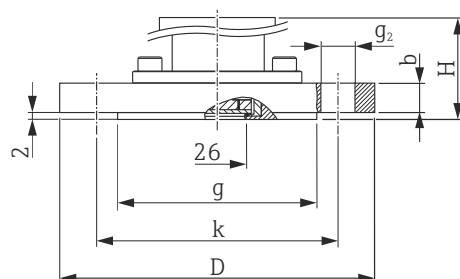
Единица измерения – дюйм

Фланец						Отверстия для болтов			Масса ¹⁾
Материал	NPS	Класс	D	b	g	Количество	g ₂	k	кг (фунты)
	дюймы						дюймы	дюймы	
AISI 316/316L ^{2) 3)}	1	150	4,25	1,18	2	4	0,62	3,12	2,3 (5,07)
AISI 316/316L ^{2) 3)}	1	300	4,88	1,18	2	4	0,75	3,5	8,5 (18,74)
AISI 316/316L ²⁾	1 ½	150	5	0,69	2,88	4	0,62	3,88	2,1 (4,63)
AISI 316/316L ²⁾	1 ½	300	6,12	0,81	2,88	4	0,88	4,5	3,3 (7,28)
AISI 316/316L ²⁾	2	150	6	0,75	3,62	4	0,75	4,75	3,1 (6,84)
ETFE ⁴⁾	2	150	6	0,75	3,62	4	0,75	4,75	3,1 (6,84)
AISI 316/316L ²⁾	2	300	6,5	0,88	3,62	8	0,75	5	4,0 (8,82)
AISI 316/316L ²⁾	3	150	7,5	0,94	5	4	0,75	6	5,7 (12,57)
ETFE ⁴⁾	3	150	7,5	0,94	5	4	0,75	6	5,7 (12,57)
PVDF ⁵⁾	3	150	7,5	0,94	5	4	0,75	6	1,6 (3,53)
AISI 316/316L ²⁾	3	300	8,25	1,12	5	8	0,88	6,62	7,5 (16,54)
AISI 316/316L ²⁾	4	150	9	0,94	6,19	8	0,75	7,5	7,6 (16,76)
ETFE ⁴⁾	4	150	9	0,94	6,19	8	0,75	7,5	7,8 (17,20)
AISI 316/316L ²⁾	4	300	10	1,25	6,19	8	0,88	7,88	12,4 (27,34)

- 1) Общая масса состоит из массы комплектного датчика в и массы присоединения к процессу.
- 2) Комбинация стали AISI 316 для требуемой баростойкости и стали AISI 316L для требуемой химической стойкости (двойной номинал).
- 3) Винты должны быть на 15 мм (0,59 дюйма) длиннее стандартных фланцевых винтов.
- 4) Покрытие ETFE на стали AISI 316/316L. При эксплуатации во взрывоопасных зонах следует предотвратить накопление электростатического заряда на полимерных поверхностях.
- 5) МРД 10 бар (150 фунт/кв. дюйм), ПИД не более 15 бар (225 фунт/кв. дюйм); диапазон рабочей температуры: -10 до +60 °C (+14 до +140 °F).

Фланец JIS B2220, RF, монтируемая заподлицо технологическая мембрана

Размеры соединения соответствуют стандарту JIS B 2220 BL для фланцев с выступающей поверхностью (RF)



A0034684

D Диаметр фланца
b Толщина
g Выступающая поверхность
k Болтовая окружность
g₂ Диаметр отверстия

Единица измерения – мм

Фланец		Отверстия для болтов			Масса ¹⁾				
Материал	A ²⁾	K ³⁾	D	b		g	Количество	g ₂	k
				мм	мм	мм	мм	мм	кг (фунты)
AISI 316L (1.4435)	40 A	10 K	140	16	81	4	19	105	2,5 (5,51)
	50 A	10 K	155	16	96	4	19	120	2,9 (6,39)
	80 A	10 K	185	18	127	8	19	150	3,9 (8,60)
	100 A	10 K	210	18	151	8	19	175	5,3 (11,69)

- 1) Общая масса состоит из массы комплектного датчика в и массы присоединения к процессу.
- 2) Буквенно-цифровое обозначение размера фланца.
- 3) Буквенно-цифровое обозначение номинального давления компонента.

Вес

Корпус

Масса, включая массу электроники и дисплея.

- Корпус с одним отсеком: 1,1 кг (2,43 фунт)
- Корпус с двумя отсеками
 - Алюминий: 1,4 кг (3,09 фунт)
 - Нержавеющая сталь: 3,3 кг (7,28 фунт)

Датчик в отдельном исполнении (выносной корпус)

- Корпус: см. раздел «Корпус»
- Переходник корпуса: 0,55 кг (1,21 фунт)
- Переходник присоединения к процессу: 0,36 кг (0,79 фунт)
- Кабель:
 - Кабель PE, 2 метра: 0,18 кг (0,40 фунт)
 - Кабель PE, 5 метров: 0,35 кг (0,77 фунт)
 - Кабель PE, 10 метров: 0,64 кг (1,41 фунт)
 - Кабель FER, 5 метров: 0,62 кг (1,37 фунт)
- Монтажный кронштейн: 0,46 кг (1,01 фунт)

Присоединения к процессу

Масса: см. конкретное присоединение к процессу.

- Исполнение Ex d: 0,63 кг (1,39 фунт)
- Высокотемпературное исполнение: 0,52 кг (1,15 фунт)

Вспомогательное оборудование

Монтажный кронштейн: 0,5 кг (1,10 фунт)

Материалы, контактирующие с технологической средой

Материал мембраны

Al₂O₃, керамика из оксида алюминия, сверхчистая, 99,9 %, Ceraphire® (см. также веб-сайт www.endress.com)

Уплотнение

- FKM
- EPDM (FDA 21 CFR 177.2600)
- HNBR (FDA 21 CFR 177.2600)
- FFKM Perlast G75LT
- FFKM Chemraz 505
- FFKM Kalrez 6375

Присоединения к процессу

См. конкретное присоединение к процессу.

Вспомогательное оборудование

Технические характеристики (например, материалы изготовления и каталожные номера) см. в дополнительном документе SD01553P.

Материалы, не контактирующие с технологической средой

Корпус с одним отсеком с алюминиевым покрытием

- Корпус: алюминий EN AC 43400
- Покрытие корпуса, крышка: полиэстер
- Алюминиевая крышка EN AC-43400 со смотровым окном Lexan 943A PC
Алюминиевая крышка EN AC-443400 со смотровым окном из боросиликата; пылевзрывобезопасность для Ex d/XP
- Глухая крышка: алюминий EN AC 43400
- Материалы уплотнения крышки: HNBR
- Материалы уплотнения крышки: FVMQ (только в низкотемпературном исполнении)
- Выравнивание потенциалов: 316L
- Уплотнение под соединение выравнивания потенциалов: EPDM
- Заглушка: PBT-GF30-FR или алюминий
- Материал уплотнения заглушки: EPDM
- Заводская табличка: полимерная пленка
- Табличка с маркировкой: полимерная пленка, нержавеющая сталь или материал, предоставляемый заказчиком



Кабельный ввод (материал: нержавеющая сталь, никелированная латунь, пластик) можно заказать через структуру товара «Электрическое подключение».

Корпус с двойным отсеком с алюминиевым покрытием

- Корпус: алюминий EN AC 43400
- Покрытие корпуса, крышка: полиэстер
- Алюминиевая крышка EN AC-43400 со смотровым окном Lexan 943A PC
Алюминиевая крышка EN AC-443400 со смотровым окном из боросиликата; пылевзрывобезопасность для Ex d/XP
- Глухая крышка: алюминий EN AC 43400
- Материалы уплотнения крышки: HNBR
- Материалы уплотнения крышки: FVMQ (только в низкотемпературном исполнении)
- Выравнивание потенциалов: 316L
- Уплотнение под соединение выравнивания потенциалов: EPDM
- Заглушка: PBT-GF30-FR или алюминий
- Материал уплотнения заглушки: EPDM
- Заводская табличка: полимерная пленка
- Табличка с маркировкой: полимерная пленка, нержавеющая сталь или материал, предоставляемый заказчиком



Кабельный ввод (материал: нержавеющая сталь, никелированная латунь, пластик) можно заказать через структуру товара «Электрическое подключение».

Корпус с двумя отсеками; 316L

- Корпус: нержавеющая сталь AISI 316L (1.4409)
Нержавеющая сталь (ASTM A351: CF3M (литой эквивалент материала AISI 316L)/DIN EN 10213: 1.4409)
- Глухая крышка: нержавеющая сталь AISI 316 L (1.4409)
- Крышка: нержавеющая сталь AISI 316L (1.4409) со смотровым окном из боросиликата
- Материалы уплотнения крышки: HNBR
- Материалы уплотнения крышки: FVMQ (только в низкотемпературном исполнении)
- Выравнивание потенциалов: 316L
- Уплотнение под соединение выравнивания потенциалов: EPDM
- Заглушка: нержавеющая сталь
- Материал уплотнения заглушки: EPDM
- Заводская табличка: нержавеющая сталь
- Табличка с маркировкой: полимерная пленка, нержавеющая сталь или материал, предоставляемый заказчиком



Кабельный ввод (материал: нержавеющая сталь, никелированная латунь, пластик) можно заказать через структуру товара «Электрическое подключение».

Электрическое подключение**Муфта M20, пластмассовая**

- Материал: PA
- Уплотнение на кабельном вводе: EPDM
- Заглушка: пластик

Муфта M20, никелированная латунь

- Материал: никелированная латунь
- Уплотнение на кабельном вводе: EPDM
- Заглушка: пластик

Муфта M20, 316L

- Материал: 316L
- Уплотнение на кабельном вводе: EPDM
- Заглушка: пластик

Муфта M20, 316 л, гигиеническое исполнение

- Материал: 316L
- Уплотнение на кабельном вводе: EPDM

Резьба M20

В стандартной комплектации прибор поставляется с резьбой M20.

Транспортная заглушка: LD-PE

Резьба G 1/2

В стандартной комплектации прибор поставляется с резьбой M20, в комплект входит переходник на G1/2, включая документацию.

- Переходник из PA66-GF, алюминия или 316L (в зависимости от заказанной версии корпуса)
- Транспортная заглушка: LD-PE

Резьба NPT 1/2

Прибор поставляется с резьбой NPT 1/2 в стандартной комплектации (алюминиевый корпус, корпус 316L) или с резьбой M20 и переходником на NPT 1/2, включая документацию (пластмассовый корпус, корпус с гигиеническим исполнением).

- Переходник из PA66-GF или 316L (в зависимости от заказанной версии корпуса)
- Транспортная заглушка: LD-PE

Резьба NPT 3/4

В стандартной комплектации прибор поставляется с резьбой NPT 3/4

Транспортная заглушка: LD-PE

Пластмассовая муфта M20 синего цвета

- Материал: PA, синий
- Уплотнение на кабельном вводе: EPDM
- Заглушка: пластик

Разъем M12

- Материал: никелированный CuZn или 316L (в зависимости от заказанного исполнения корпуса)
- Транспортировочная крышка: LD-PE

Разъем HAN7D

Материал: алюминий, литой цинк, сталь

Заглушка клапана ISO44000 M16

- Материал: PA6
- Транспортная заглушка: LD-PE

Раздельный корпус

- Монтажный кронштейн
 - Кронштейн: AISI 316L (1.4404)
 - Винт и гайки: A4-70
 - Полукопуса: AISI 316L (1.4404)
- Уплотнение для кабеля прибора с раздельным корпусом: EPDM
- Сальник для кабеля прибора с раздельным корпусом: AISI 316L (1.4404)
- Кабель PE для раздельного корпуса: устойчивый к абразивному износу, с элементами Дунета для разгрузки натяжения; экранированный фольгой с алюминиевым покрытием; изолированный полиэтиленом (PE-LD), черный; медные проводники, витая пара, стойкий к УФ-излучению
- Кабель FEP для раздельного корпуса: устойчивый к абразивному износу; экранированный сеткой из оцинкованной стали; изолированный фторированным этилен-пропиленом (FEP), черный; медные проводники, витая пара, стойкий к УФ-излучению
- Переходник присоединения к процессу для раздельного корпуса: AISI 316L (1.4404)

Компоненты для присоединения

- Соединение между корпусом и присоединением к процессу: AISI 316L (1.4404)
- Корпус измерительной ячейки: AISI 316L (1.4404)

Аксессуары



Технические характеристики (например, материалы изготовления и каталожные номера) см. в дополнительном документе SD01553P.

Дисплей и пользовательский интерфейс

Концепция управления

Ориентированная на оператора структура меню для выполнения пользовательских задач

- Пользовательская навигация
- Диагностика
- Применение
- Система

Быстрый и безопасный ввод в эксплуатацию

- Интерактивный мастер с графическим пользовательским интерфейсом для пошагового ввода в эксплуатацию с помощью ПО FieldCare, DeviceCare или программ сторонней разработки на основе технологий DTM, AMS и PDM – либо посредством приложения SmartBlue
- Комментированная навигация по меню с краткими пояснениями в отношении функций отдельных параметров
- Стандартизированное управление на приборе и в управляющих программах
- PROFINET с Ethernet-APL: доступ к прибору посредством веб-сервера

Встроенный модуль памяти данных HistoROM

- Принятие конфигурации данных при замене модулей электроники
- В памяти прибора хранятся сообщения о событиях (не более 100)

Эффективная реакция на диагностические события повышает эксплуатационную доступность измерения

- Меры по устранению неполадок оформляются в виде простого текста
- Разнообразные возможности моделирования

Модуль Bluetooth (по заказу встраивается в локальный дисплей)

- Быстрая и простая настройка с помощью приложения SmartBlue или ПК с установленной программой DeviceCare версии 1.07.00 либо более совершенной версии, или посредством коммуникатора FieldXpert SMT70
- Дополнительные инструменты и переходники не требуются
- Передача зашифрованных данных через одно соединение по схеме «точка-точка» (испытано институтом Фраунгофера) и защита связи через беспроводной интерфейс Bluetooth® с помощью пароля

Языки

Рабочий язык локального дисплея (опционально) можно выбрать с помощью конфигуратора выбранного продукта.

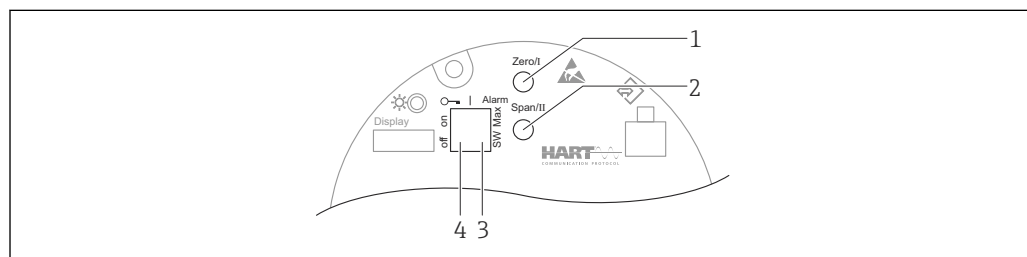
Если не выбран конкретный язык управления, локальный дисплей поставляется с завода с English.

Язык управления можно впоследствии изменить с помощью параметр **Language**.

Локальное управление

Кнопки управления и DIP-переключатели на электронной вставке

HART



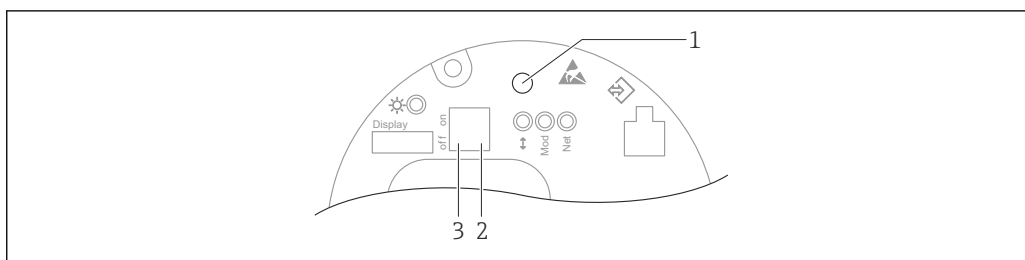
A0039285

- 1 Кнопка управления для нижнего значения диапазона (Zero)
- 2 Кнопка управления для верхнего значения диапазона (Span)
- 3 DIP-переключатель для тока аварийного сигнала
- 4 DIP-переключатель для блокирования и разблокирования прибора



Настройки, выполненные с помощью DIP-переключателей, приоритетны по сравнению с другими методами управления (например, с помощью ПО FieldCare/DeviceCare).

PROFINET с Ethernet-APL



A0046061

- 1 Кнопка управления для регулировки положения (коррекции нулевой точки) и сброса параметров прибора
- 2 DIP-переключатель для настройки служебного IP-адреса
- 3 DIP-переключатель для блокирования и разблокирования прибора

i Настройки, выполненные с помощью DIP-переключателей, приоритетны по сравнению с другими методами управления (например, с помощью ПО FieldCare/DeviceCare).

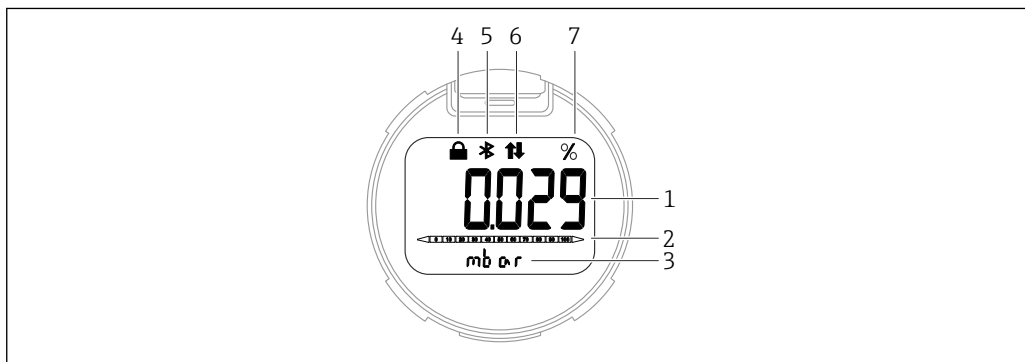
Локальный дисплей

Дисплей прибора (опционально)

Функции:

- Индикация измеренных значений, сообщений о неисправностях и уведомлений
- При обнаружении ошибки цвет подсветки дисплея меняется с зеленого на красный
- Чтобы упростить управление, дисплей можно снять с прибора

i Дисплей прибора можно заказать с дополнительным модулем для связи по беспроводной технологии Bluetooth®.

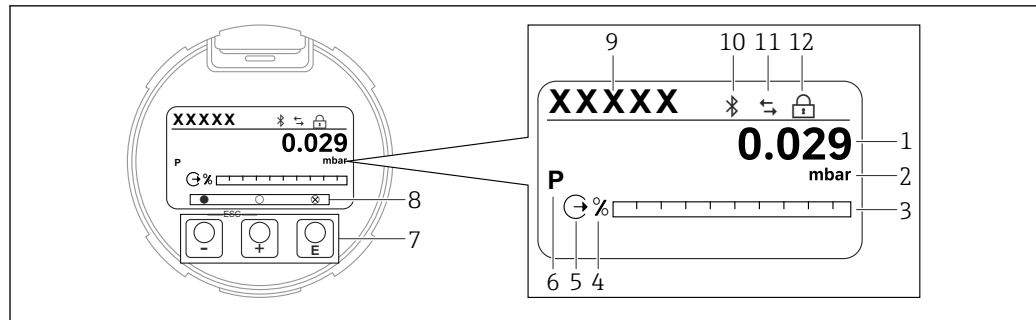


A0043599

6 Сегментный дисплей

- 1 Измеренное значение (до 5 цифр)
- 2 Гистограмма, пропорциональная выходному току (не для PROFINET с Ethernet-APL)
- 3 Единица измерения измеренного значения
- 4 Заблокировано (символ появляется, когда прибор заблокирован)
- 5 Bluetooth (символ мигает, если активно соединение Bluetooth) (только HART и PROFINET с Ethernet-APL)
- 6 Связь по протоколу HART (символ отображается, если активна связь по протоколу HART) или активна связь по PROFINET (только HART и PROFINET с Ethernet-APL)
- 7 Выход измеренного значения в %

Примеры графиков приведены ниже. Отображение зависит от настроек дисплея.

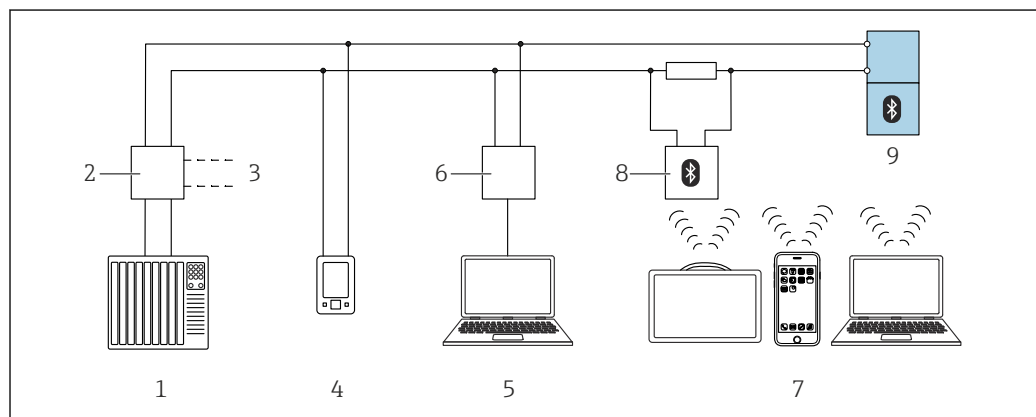


A0047142

7 Графический дисплей с оптическими кнопками управления.

- 1 Измеренное значение (до 12 цифр)
- 2 Единица измерения измеренного значения
- 3 Гистограмма, пропорциональная выходному току (не для PROFINET с Ethernet-APL)
- 4 Единица измерения гистограммы
- 5 Символ токового выхода
- 6 Символ отображаемого измеренного значения (например, p = давление)
- 7 Оптические кнопки управления
- 8 Символы обратной связи для кнопок. Возможны различные символы на дисплее: круг (не заполнен) = кнопка нажата кратковременно; круг (заполнен) = кнопка нажата дольше; круг (с X) = невозможность работы из-за соединения Bluetooth
- 9 Обозначение прибора
- 10 Bluetooth (символ мигает, если активно соединение Bluetooth)
- 11 Связь по протоколу HART (символ отображается, если активна связь по протоколу HART) или активна связь по PROFINET
- 12 Заблокировано (символ появляется, когда прибор заблокирован)

Дистанционное управление По протоколу HART или Bluetooth

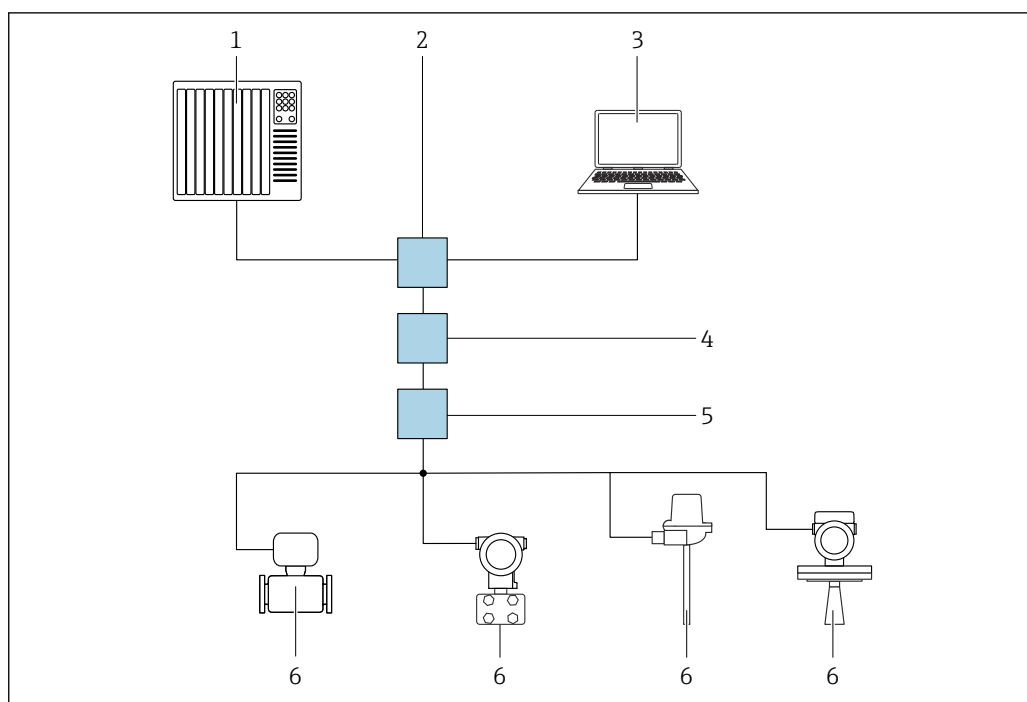


A0044334

8 Варианты дистанционного управления по протоколу HART

- 1 ПЛК (программируемый логический контроллер)
- 2 Активный барьер искрозащиты, например, RN221N (с резистором связи)
- 3 Разъем для подключения коммутатора прибора Comtibox FXA195 и AMS Trex™
- 4 Коммутатор прибора AMS Trex™
- 5 Компьютер с программным обеспечением (например, DeviceCare/FieldCare, AMS Device View, SIMATIC PDM)
- 6 Comtibox FXA195 (USB)
- 7 Field Xpert SMT70/SMT77, смартфон или компьютер с инструментом управления (например DeviceCare/FieldCare, AMS Device View, SIMATIC PDM)
- 8 Bluetooth-модем с соединительным кабелем (например, VIATOR)
- 9 Преобразователь

По сети PROFINET с Ethernet-APL



9 Варианты дистанционного управления через сеть PROFINET с Ethernet-APL: топология «звезда»

- 1 Система автоматизации, например Simatic S7 (Siemens)
- 2 Коммутатор Ethernet
- 3 Компьютер с веб-браузером (напр., Microsoft Edge) для доступа к встроенному веб-серверу прибора или компьютер с управляющей программой (напр., FieldCare, DeviceCare, SIMATIC PDM), с интерфейсом связи iDTM Profinet
- 4 Выключатель электропитания APL (опционально)
- 5 Полевой коммутатор APL
- 6 Полевой прибор APL

Откройте веб-сайт через компьютер в сети. IP-адрес прибора должен быть известен.

IP-адрес может быть выделен прибору различными способами.

- Протокол динамического конфигурирования (DCP), заводская настройка Система автоматизации (например, Siemens S7) автоматически выделяет IP-адрес прибору
- Программная адресация IP-адрес вводится через параметр IP-адреса
- DIP-переключатель прибора В этом случае у прибора будет IP-адрес 192.168.1.212
- IP-адрес назначается только после перезагрузки. IP-адрес теперь можно использовать для установления соединения с сетью

По умолчанию в приборе используется протокол динамического конфигурирования (DCP). Система автоматизации (например, Siemens S7) автоматически выделяет IP-адрес для прибора.

Через веб-браузер (для приборов с интерфейсом PROFINET)

Совокупность функций

Эксплуатацию и настройку прибора можно осуществлять с помощью веб-браузера благодаря наличию встроенного веб-сервера. Структура меню управления аналогична структуре меню локального дисплея. Помимо измеряемых значений отображается информация о состоянии прибора, что позволяет отслеживать его состояние. Кроме того, доступно управление данными прибора и настройка сетевых параметров.

Через сервисный интерфейс (CDI)

С помощью прибора Commibox FXA291 можно установить соединение CDI между интерфейсом прибора и ПК/ноутбуком с ОС Windows и USB-портом.

Управление через беспроводную технологию Bluetooth® (опционально)

Необходимое условие

- Наличие прибора с дисплеем Bluetooth
- Смартфон или планшет с приложением разработки Endress+Hauser SmartBlue или ПК с DeviceCare от версии 1.07.00 или FieldXpert SMT70

Соединение имеет диапазон до 25 м (82 фут). Диапазон может варьироваться в зависимости от условий окружающей обстановки, таких как крепления, стены или потолки.



Кнопки управления на дисплее блокируются при подключении к прибору через интерфейс Bluetooth.

Системная интеграция

HART

Версия 7

PROFINET с Ethernet-APL

PROFINET, профиль 4.02

Поддерживаемое программное обеспечение

Смартфон или планшетный ПК с разработанным компанией Endress+Hauser приложением SmartBlue, ПО DeviceCare версии 1.07.00 или более совершенной версии, ПО FieldCare, DTM, AMS и PDM.

Связь с ПК через веб-сервер осуществляется по протоколу цифровой шины.

HistoROM

При замене электронной вставки передача сохраненных данных осуществляется путем подключения модуля HistoROM. Без модуля HistoROM прибор не работает.

Серийный номер прибора сохраняется в модуле HistoROM. Серийный номер электроники сохраняется в модуле электроники.

Сертификаты и разрешения

Полученные для прибора сертификаты и свидетельства размещены в разделе www.endress.com на странице с информацией об изделии:

1. Выберите изделие с помощью фильтров и поля поиска.
2. Откройте страницу с информацией об изделии.
3. Откройте вкладку **Downloads** (документация).

Маркировка CE

Прибор соответствует всем требованиям директив ЕС. Компания Endress+Hauser подтверждает успешное тестирование прибора нанесением маркировки CE.

Маркировка RCM-Tick

Предлагаемое изделие или измерительная система соответствует требованиям Управления по связи и средствам массовой информации Австралии (ACMA) к целостности сетей, оперативной совместимости, точностным характеристикам, а также требованиям норм охраны труда. В данном случае обеспечивается соответствие требованиям в отношении электромагнитной совместимости. На заводской табличке изделия нанесена маркировка RCM-Tick.



A0029561

Сертификаты взрывозащиты

- ATEX
- CSA
- NEPSI
- UKCA
- INMETRO
- KC
- EAC
- JPN
- Также возможны комбинации различных сертификатов

Все данные, связанные с взрывозащитой, приведены в отдельной документации (Ex), которая предоставляется по запросу. Документы по взрывозащите в качестве стандартной комплектации прилагаются к приборам, сертифицированным для эксплуатации во взрывоопасных зонах.

Дополнительные сертификаты – на стадии подготовки.

Взрывозащищенные смартфоны и планшеты

Во взрывоопасных зонах допускается использование только мобильных устройств с сертификатами взрывозащиты.

Гигиеническая совместимость

В отношении керамической мембраны действуют следующие положения.

Администрация по контролю за продуктами питания и лекарствами США (FDA) не возражает против использования керамики на основе оксида алюминия в качестве материала поверхностей, контактирующих с пищевыми продуктами. Данное заявление основано на сертификатах FDA, предоставленных поставщиками керамических материалов для компании Endress+Hauser.

Соответствие требованиям регламента Таможенного Союза

Прибор соответствует всем нормативным требованиям применимых директив ЕАС. Эти директивы и действующие стандарты перечислены в заявлении о соответствии ЕАС.

Компания Endress+Hauser подтверждает успешное испытание прибора нанесением маркировки ЕАС.

Сертификат на применение для питьевой воды

- Сертификат NSF/ANSI 61 на применение для питьевой воды
- Сертификат KTW на применение для питьевой воды (W 270)

Защита от перелива (в подготовке)	Прибор испытан в соответствии с инструкциями по сертификации устройств защиты от перелива (ZG-ÜS: 2012-07) в качестве устройства защиты от перелива согласно разделу 63 закона Германии о водных ресурсах (WHG).
Декларация соответствия требованиям функциональной безопасности SIL/ МЭК 61508 (опционально)	Приборы с выходным сигналом 4–20 мА разработаны в соответствии со стандартом МЭК 61508. Эти приборы можно использовать для мониторинга уровня технологической среды и давления до SIL 3. Подробное описание функций безопасности, параметры настройки и данные функциональной безопасности приведены в документе «Руководство по функциональной безопасности».
Морской сертификат	<ul style="list-style-type: none"> ■ ABS (Американское бюро судоходства) ■ LR (регистр Ллойда) ■ BV (бюро Веритас) ■ DNV (Det Norske Veritas/германский Ллойд)
Радиочастотный сертификат	Для дисплеев с модулями Bluetooth LE получены лицензии на использование радиосвязи согласно требованиям ЕС и FCC. Соответствующая информация о сертификации и этикетки представлены на дисплее.
Сертификат CRN	Для некоторых исполнений прибора доступен сертификат CRN (канадский регистрационный номер). Эти приборы оснащаются отдельной табличкой с регистрационным номером CRN 0F23358.5C. Чтобы получить прибор с сертификатом CRN, необходимо заказать присоединение к процессу с сертификатом CRN с помощью опции «CRN» в коде заказа «Дополнительные сертификаты».
Отчеты об испытаниях	<p>Проверка, сертификаты, декларации</p> <ul style="list-style-type: none"> ■ Протокол проверки 3.1, EN 10204 (сертификат на материал, смачиваемые металлические части) Выбор этой функции для покрытых технологических мембран/технологических соединений относится к металлическому основному материалу ■ NACE MR0175/ISO 15156 (смачиваемые металлические части), декларация ■ NACE MR0103/ISO 17945 (смачиваемые металлические части), декларация ■ AD 2000 (смачиваемые металлические части), декларация, исключая мембрану; ■ Испытание под давлением, внутренняя процедура, отчет об испытании ■ Гелиевый тест на утечки, внутренняя процедура, отчет об испытании; ■ Испытание PMI, внутренняя процедура (смачиваемые металлические части), отчет по результатам испытания <p>Отчеты об испытаниях, декларации и сертификаты проверки доступны в электронном виде в Device Viewer: введите серийный номер с заводской таблички (www.endress.com/deviceviewer).</p> <p>Действительно для кодов заказа «Калибровка» и «Дополнительные тесты, сертификаты».</p> <p>Документация по изделию в печатном виде</p> <p>Отчеты о испытаниях, декларации и протоколы проверок в печатном виде можно получить опционально, через опцию «Бумажная документация на изделие». Эти документы поставляются с заказанным изделием.</p> <p>Калибровка</p> <p>Сертификат калибровки по 5 точкам</p> <p>Сертификат калибровки по 10 точкам, отслеживаемый по стандарту ISO/IEC 17025</p> <p>Декларация изготовителя</p> <p>Различные заявления производителя можно скачать с веб-сайта Endress+Hauser. Другие декларации производителя можно заказать через офис продаж Endress+Hauser.</p> <p>Загрузка Декларации о соответствии www.endress.com → Download</p>

Директива для оборудования, работающего под давлением, 2014/68/ЕС (PED)

Оборудование, работающее под допустимым давлением ≤ 200 бар (2 900 фунт/кв. дюйм)

Данное оборудование (максимальное рабочее давление PS ≤ 200 бар (2 900 фунт/кв. дюйм)) можно классифицировать как оборудование, работающее под давлением, в соответствии с директивой для оборудования, работающего под давлением, 2014/68/ЕС. Если максимальное рабочее давление составляет ≤ 200 бар (2 900 фунт/кв. дюйм) и объем, находящийся под давлением, $\leq 0,1$ л, то данное оборудование, работающее под давлением, подпадает под действие директивы для оборудования, работающего под давлением, 2014/68/ЕС, ст. 4, п. 3. Положения директивы для оборудования, работающего под давлением, требуют, чтобы это оборудование было разработано и изготовлено в соответствии с «принятой инженерно-технической практикой стран-участников».

Основания

- Директива для оборудования, работающего под давлением (PED), 2014/68/ЕС, ст. 4, п. 3
- Директива для оборудования, работающего под давлением, 2014/68/ЕС, рабочая группа по вводу в эксплуатацию «Давление», руководство A-05 + A-06

Примечание

Приборы для измерения давления, которые входят в состав оборудования безопасности, обеспечивающего защиту трубы или резервуара от выхода за установленные пределы параметров (оборудование, предназначенное для обеспечения безопасности, согласно директиве для оборудования, работающего под давлением, 2014/68/ЕС, статья 2, п. 4), подлежат частичной проверке.

Оборудование, работающее под допустимым давлением > 200 бар (2 900 фунт/кв. дюйм)

Оборудование, работающее под давлением, предназначенное для применения в любых технологических средах с объемом, находящимся под давлением, $< 0,1$ л и максимальным допустимым давлением PS > 200 бар (2 900 фунт/кв. дюйм), должно удовлетворять базовым требованиям по безопасности, изложенным в Приложении I к директиве для оборудования, работающего под давлением, 2014/68/ЕС. Согласно ст. 13, оборудование, работающее под давлением, должно классифицироваться по определенной категории в соответствии с Приложением II. Принимая во внимание малый объем, подтвержденный давлением (см. выше), приборы для измерения давления классифицируются как оборудование, работающее под давлением, категории I. Эти приборы необходимо отмечать маркировкой CE.

Основания

- Директива для оборудования, работающего под давлением, 2014/68/ЕС, ст. 13, Приложение II
- Директива для оборудования, работающего под давлением 2014/68/ЕС, рабочая группа по вводу в эксплуатацию «Давление», руководство A-05

Примечание

Приборы для измерения давления, которые входят в состав оборудования безопасности, обеспечивающего защиту трубы или резервуара от выхода за установленные пределы параметров (оборудование, предназначенное для обеспечения безопасности, согласно директиве для оборудования, работающего под давлением, 2014/68/ЕС, статья 2, п. 4), подлежат частичной проверке.

Применение в кислородной среде

Очищены с подтверждением, пригодны для работы в кислородной среде (смазываемые компоненты)

Маркировка China RoHS

Прибор визуально идентифицируется в соответствии с правилами SJ/T 11363-2006 (China-RoHS).

RoHS

Измерительная система соответствует ограничениям по применяемым веществам, согласно Директиве об ограничении использования опасных веществ 2011/65/EU (RoHS 2).

Сертификация для интерфейса PROFINET с Ethernet-APL**Интерфейс PROFINET с Ethernet-APL**

Прибор сертифицирован и зарегистрирован в организации PNO (PROFIBUS Nutzerorganisation e. V. /организации пользователей PROFIBUS). Измерительная система соответствует всем требованиям следующих спецификаций.

- Сертификация, соответствующая требованиям следующих спецификаций.
 - Спецификация испытаний для устройств с интерфейсом PROFINET
 - Уровень безопасности PROFINET – класс действительной нагрузки
- Прибор также пригоден для работы совместно с сертифицированными устройствами других изготовителей (обеспечивается совместимость)

Дополнительные сертификаты**Классификация уплотнений процесса для работы в электрических системах и (воспламеняющихся или горючих) технологических жидкостях в соответствии с UL 122701 (ранее ANSI/ISA 12.27.01)**

Приборы Endress+Hauser разработаны в соответствии с UL 122701 (ранее ANSI/ISA 12.27.01), что означает, что пользователям не нужны внешние вторичные технологические уплотнения в трубе, и они могут сэкономить на них, как того требуют разделы о технологических уплотнениях стандарта ANSI/NFPA 70 (NEC) и CSA 22.1 (CEC). Эти приборы соответствуют принципам монтажа, характерным для Северной Америки, и отличаются чрезвычайно безопасной и экономичной установкой в областях применения с высоким давлением и опасными жидкостями. Приборам присваивается «одинарное уплотнение» следующим образом:

CSA C/US IS, XP, NI:

40 бар (600 фунт/кв. дюйм)

Дополнительная информация приведена на контрольных чертежах соответствующих приборов.

Метрологический сертификат

Если выбрать вариант заказа «Китай», прибор будет поставлен с китайской заводской табличкой в соответствии с Законом о качестве Китая.

Информация о заказе

Информация о заказе

Подробную информацию о заказе можно получить в ближайшей торговой организации www.addresses.endress.com или в конфигураторе выбранного продукта на веб-сайте www.endress.com.

1. Выберите изделие с помощью фильтров и поля поиска.
2. Откройте страницу изделия.

При нажатии кнопки **Configuration** откроется конфигуратор выбранного продукта.



«Конфигуратор выбранного продукта» – средство для индивидуального конфигурирования изделия

- Новейшие конфигурационные данные
- В зависимости от прибора: прямой ввод сведений, относящихся к точке измерения, таких как диапазон измерения или язык управления
- Автоматическая проверка критериев исключения
- Автоматическое создание кода заказа и его расшифровка в выходном формате PDF или Excel
- Возможность оформления заказа непосредственно в интернет-магазине Endress+Hauser

Комплект поставки

Комплект поставки состоит из следующих компонентов:

- прибор;
- опциональные аксессуары.

Сопутствующая документация:

- краткое руководство по эксплуатации;
- акт выходного контроля;
- дополнительные указания по технике безопасности для приборов с сертификатами (например, ATEX, МЭК Ex или NEPSI);
- дополнительно: бланк заводской калибровки, сертификаты испытаний.



Руководство по эксплуатации можно получить через Интернет по адресу www.endress.com → «Документация»

Обслуживание

Следующие услуги, среди прочих, можно выбрать с помощью конфигуратора продукта Product Configurator.

- Очистка от масла+смазки (влажная).
- Очистка верифицирована, подходит для применения O2 (влажная).
- Без ПКВ (ПКВ – повреждающие краску вещества)
(Пластиковая защитная крышка не подлежит очистке от ПКВ)
- Покрытие типа ANSI Safety Red; крышка корпуса с покрытием
- Установленный пакетный режим PV HART
- Заданный максимальный ток сигнализации
- Связь через Bluetooth на момент поставки деактивирована
- Документация по изделию в печатном виде

В качестве опции протоколы испытаний, декларации и сертификаты испытаний материалов можно заказать в распечатанном виде с использованием функции **Сервис**, формат **Документация по изделию на бумаге**. Требуемые документы можно выбрать в разделе **Тестирование, сертификат, декларация** и затем включить их в комплект поставки прибора.

Точка измерения (TAG)

- Код заказа: маркировка
- Опция: Z1, маркировка (TAG), см. дополнительные технические данные
- Расположение идентификационной маркировки: для выбора в дополнительных технических данных
 - Табличка для обозначения из нержавеющей стали
 - Бумажная самоклеящаяся этикетка
 - Прилагаемая табличка
 - RFID-метка
 - RFID-метка + табличка с маркировкой, нержавеющая сталь
 - RFID-метка + бумажная самоклеящаяся этикетка
 - RFID-метка + прилагаемая этикетка/табличка
- Определение обозначения: указано в дополнительных технических данных
3 строки, до 18 символов в каждой
Маркировка точки измерения наносится на выбранную табличку (TAG) и/или записывается в RFID-метку
- Идентификация в электронной заводской табличке (ENP): 32 цифры

Отчеты об испытаниях, декларации и сертификаты проверки

Все отчеты об испытаниях, декларации и сертификаты проверки представлены в электронном виде на ресурсе *Device Viewer*.

Введите серийный номер с заводской таблички (www.endress.com/deviceviewer).

**Документация по изделию в печатном виде**

Отчеты о испытаниях, декларации и протоколы проверок в печатном виде по желанию можно получить через опцию 570 «Сервис» и опцию 17 «Бумажная документация на изделие». Тогда эти документы предоставляются вместе с прибором при поставке.

Пакеты прикладных программ

Технология Heartbeat

Доступность

Доступен во всех исполнениях прибора.

Heartbeat Verification + Monitoring, опционально.

Heartbeat Diagnostics

- Непрерывная самодиагностика прибора.
- Вывод диагностических сообщений:
 - на местный дисплей;
 - в систему управления парком приборов (например, ПО FieldCare или DeviceCare);
 - в систему автоматизации (например, ПЛК).
- Веб-сервер

Heartbeat Verification

- Мониторинг установленного прибора без прерывания процесса, включая отчет о проверке
- Четкая оценка точек измерения (испытание пройдено/не пройдено) с широким общим охватом тестирования в рамках технических условий производителя.
- Может использоваться для документирования нормативных требований.
- Начиная с версии программного обеспечения 01.01.xx: Соответствует требованиям метрологической прослеживаемости согласно ISO 9001 (ISO9001:2015 раздел 7.1.5.2). Отчет о проверке может быть создан через Bluetooth и HART *1).

Heartbeat Monitoring

- Statistical Sensor Diagnostics: статистический анализ и оценка сигнала давления, включая шумовой сигнал, для обнаружения аномалий технологического процесса (например, засорения импульсных трубок).
- Диагностика контура: обнаружение повышенных значений сопротивления измерительной цепи или снижения напряжения питания.
- Окно процесса: определяемые пользователем пределы давления и температуры для обнаружения динамических скачков давления или неисправных систем обогрева или изоляции.
- Постоянно передает дополнительные данные мониторинга во внешнюю систему мониторинга состояния с целью профилактического обслуживания или мониторинга процесса.

Подробное описание

См. сопроводительную документацию по пакету SD Heartbeat Technology.

Высокотемпературное исполнение

Высокотемпературное исполнение для температуры рабочей среды до 150 °C (302 °F), опция.

Аксессуары

Аксессуары, специально предназначенные для прибора

Механические аксессуары

- Монтажный кронштейн для корпуса
- Монтажный кронштейн для отсечных и сливных клапанов
- Отсечные и сливные клапаны
 - Отсечные и сливные клапаны можно заказать как **прилагаемый** аксессуар (уплотнение для установки прилагается).
 - Отсечные и сливные клапаны можно заказать как **установленные** аксессуары (установленные вентильные блоки поставляются с документацией об испытании на герметичность).
 - Сертификаты (например, сертификат на материалы 3.1 и NACE) и испытания (например, PMI и испытание под давлением), которые заказаны с прибором, относятся к преобразователю и вентильному блоку.
 - В течение срока службы клапанов может потребоваться подтяжка уплотнений.
- Сифоны (PZW)
- Промывочные кольца
- Защитный козырек от погодных явлений



Технические характеристики (например, материалы изготовления и каталожные номера) см. в дополнительном документе SD01553P.

Штекерные разъемы

- Разъем M12, 90 градусов, 5-метровый кабель IP67, соединительная гайка, Cu Sn/Ni
- Разъем M12, соединительная гайка IP67, Cu Sn/Ni
- Разъем M12, 90 градусов, соединительная гайка IP67, Cu Sn/Ni



Классы защиты IP действуют только при наличии защитной заглушки или подсоединенного кабеля.

Приварные аксессуары



Подробную информацию см. в документе TI00426F/00/EN «Приварные адаптеры, технологические переходники и фланцы».

Device Viewer

Все запасные части для измерительного прибора вместе с кодами заказа перечислены в *Device Viewer* (www.endress.com/deviceviewer).

Документация



Общие сведения о сопутствующей технической документации можно получить следующими способами.

- Программа *Device Viewer* www.endress.com/deviceviewer: введите серийный номер с заводской таблички.
- Приложение *Endress+Hauser Operations*: введите серийный номер с заводской таблички или просканируйте матричный штрих-код на заводской табличке.

Стандартная документация

- Техническое описание: руководство по планированию
В документе содержатся технические характеристики прибора, а также обзор его аксессуаров и дополнительного оборудования
- Краткое руководство по эксплуатации: информация для ускоренного получения первого измеренного значения
В кратком руководстве по эксплуатации содержится наиболее важная информация от получения оборудования до его ввода в эксплуатацию
- Руководство по эксплуатации: справочный материал
Руководство по эксплуатации содержит информацию, необходимую на различных стадиях срока службы прибора: начиная с идентификации изделия, приемки и хранения, монтажа, подключения, ввода в эксплуатацию, эксплуатации и завершая устранением неисправностей, техническим обслуживанием и утилизацией

Дополнительная документация для различных приборов

В зависимости от заказанного исполнения прибор поставляется с дополнительными документами: строго соблюдайте инструкции, приведенные в дополнительной документации. Дополнительная документация является неотъемлемой частью документации по прибору.

Сфера эксплуатации



Документ FA00004P

Измерение давления, мощные приборы для измерения рабочего давления, перепада давления, уровня и расхода

Специальная документация



Документ SD01553P

Механические аксессуары для оборудования, работающего под давлением

Эта документация содержит обзор доступных компонентов, таких как вентиляные блоки, переходники для овальных фланцев, клапаны датчиков давления, отсечные клапаны, сифоны, камеры для конденсата, комплекты для укорачивания кабелей, испытательные переходники, промывочные кольца, запорно-выпускные клапаны и защитные козырьки.

Зарегистрированные товарные знаки

HART®

Зарегистрированный товарный знак FieldComm Group, Остин, Техас, США.

PROFINET®

Зарегистрированный товарный знак организации пользователей PROFIBUS, Карлсруэ, Германия.

Bluetooth®

Текстовый знак и логотипы Bluetooth® являются зарегистрированными товарными знаками, принадлежащими Bluetooth SIG, Inc., и любое использование таких знаков компанией Endress+Hauser осуществляется по лицензии. Другие товарные знаки и торговые наименования принадлежат соответствующим владельцам.

KALREZ®

Зарегистрированный товарный знак компании DuPont Performance Elastomers L.L.C., Уилмингтон, США



www.addresses.endress.com
