

# Техническое описание Cerabar PMP51B

Измерение рабочего давления и уровня жидкостей и газов



Цифровой преобразователь давления с металлической технологической мембраной

## Варианты применения

- Диапазоны измерения давления: до 400 бар (6 000 фунт/кв. дюйм)
- Рабочая температура: до 400 °C (752 °F) при использовании разделительной диафрагмы
- Точность: до  $\pm 0,055$  %

## Преимущества

Прибор Cerabar нового поколения представляет собой надежный преобразователь давления, который сочетает в себе множество преимуществ: простое локальное или дистанционное управление, возможность проводить техническое обслуживание по состоянию и обеспечение интеллектуальной безопасности технологических процессов. Программное обеспечение разработано с расчетом на максимальную простоту использования. Интуитивно понятный мастер настройки помогает пользователю выполнить ввод в эксплуатацию и проверку прибора. Возможность подключения по технологии Bluetooth обеспечивает безопасное дистанционное управление. Крупный дисплей гарантирует отличную читаемость.

## Содержание

<b>Об этом документе</b> . . . . .	<b>4</b>	<b>Окружающая среда</b> . . . . .	<b>32</b>
Символы . . . . .	4	Диапазон температуры окружающей среды . . . . .	32
Список аббревиатур . . . . .	5	Температура хранения . . . . .	32
Расчет диапазона изменения . . . . .	5	Рабочая высота . . . . .	32
<b>Принцип действия и конструкция системы</b> . . . . .	<b>6</b>	Климатический класс . . . . .	33
Принцип измерения . . . . .	6	Атмосфера . . . . .	33
Измерительная система . . . . .	7	Степень защиты . . . . .	33
Связь и обработка данных . . . . .	8	Виброустойчивость . . . . .	34
Надежность приборов с HART, Bluetooth, PROFINET с Ethernet-APL . . . . .	8	Электромагнитная совместимость (ЭМС) . . . . .	34
<b>Вход</b> . . . . .	<b>11</b>	<b>Процесс</b> . . . . .	<b>35</b>
Измеряемая переменная . . . . .	11	Диапазон температуры процесса . . . . .	35
Диапазон измерений . . . . .	11	Диапазон рабочего давления . . . . .	38
<b>Выход</b> . . . . .	<b>13</b>	Работа со сверхчистым газом . . . . .	38
Выходной сигнал . . . . .	13	Работа в водородной среде . . . . .	38
Аварийный сигнал . . . . .	13	Работа в среде пара и насыщенного пара . . . . .	38
Нагрузка . . . . .	13	Теплоизоляция . . . . .	38
Демпфирование . . . . .	14	<b>Механическая конструкция</b> . . . . .	<b>42</b>
Данные по взрывозащищенному подключению . . . . .	14	Конструкция, размеры . . . . .	42
Линеаризация . . . . .	14	Размеры . . . . .	44
Данные протокола . . . . .	14	Вес . . . . .	63
Данные беспроводной передачи HART . . . . .	16	Материалы, контактирующие с технологической средой . . . . .	64
<b>Блок питания</b> . . . . .	<b>17</b>	Материалы, не контактирующие с технологической средой . . . . .	64
Назначение клемм . . . . .	17	Аксессуары . . . . .	66
Разъемы, предусмотренные для прибора . . . . .	17	<b>Дисплей и пользовательский интерфейс</b> . . . . .	<b>67</b>
Напряжение питания . . . . .	19	Концепция управления (не для приборов с аналоговым сигналом 4–20 мА) . . . . .	67
Электрическое подключение . . . . .	20	Локальное управление . . . . .	67
Выравнивание потенциалов . . . . .	20	Локальный дисплей . . . . .	68
Клеммы . . . . .	20	Дистанционное управление . . . . .	69
Кабельные вводы . . . . .	20	Системная интеграция . . . . .	71
Спецификация кабеля . . . . .	20	Поддерживаемое программное обеспечение . . . . .	71
Защита от перенапряжения . . . . .	21	<b>Сертификаты и разрешения</b> . . . . .	<b>72</b>
<b>Рабочие характеристики</b> . . . . .	<b>22</b>	Маркировка CE . . . . .	72
Время отклика . . . . .	22	Маркировка RCM-Tick . . . . .	72
Стандартные рабочие условия . . . . .	22	Сертификаты взрывозащиты . . . . .	72
Общая точность . . . . .	22	Испытание на коррозию . . . . .	72
Разрешение . . . . .	24	Соответствие требованиям регламента Таможенного Союза . . . . .	72
Общая погрешность . . . . .	24	Сертификат на применение для питьевой воды . . . . .	72
Долговременная стабильность . . . . .	25	Защита от перелива (в подготовке) . . . . .	73
Время отклика T63 и T90 . . . . .	25	Декларация соответствия требованиям функциональной безопасности SIL/МЭК 61508 (опционально) . . . . .	73
Монтажные коэффициенты . . . . .	26	Морской сертификат . . . . .	73
Время прогрева (согласно стандарту МЭК 62828-4) . . . . .	26	Радиочастотный сертификат . . . . .	73
<b>Монтаж</b> . . . . .	<b>27</b>	Сертификат CRN . . . . .	73
Ориентация . . . . .	27	Отчеты об испытаниях . . . . .	73
Инструкции по монтажу . . . . .	27	Директива для оборудования, работающего под давлением, 2014/68/ЕС (PED) . . . . .	74
Руководство по монтажу для приборов с разделительными диафрагмами . . . . .	27	Применение в кислородной среде . . . . .	75
Выбор датчика и варианты монтажа . . . . .	28	Маркировка China RoHS . . . . .	75
Особые указания в отношении монтажа . . . . .	29	RoHS . . . . .	75

Сертификация для интерфейса PROFINET с Ethernet-APL . . . . .	75
Дополнительные сертификаты . . . . .	75
<b>Информация о заказе . . . . .</b>	<b>76</b>
Информация о заказе . . . . .	76
Комплект поставки . . . . .	76
Обслуживание . . . . .	76
Точка измерения (TAG) . . . . .	77
Отчеты об испытаниях, декларации и сертификаты проверки . . . . .	77
<b>Аксессуары . . . . .</b>	<b>78</b>
Аксессуары, специально предназначенные для прибора . . . . .	78
Device Viewer . . . . .	78
<b>Документация . . . . .</b>	<b>79</b>
Стандартная документация . . . . .	79
Дополнительная документация для различных приборов . . . . .	79
Сфера эксплуатации . . . . .	79
Специальная документация . . . . .	79
<b>Зарегистрированные товарные знаки . . . . .</b>	<b>79</b>

## Об этом документе

### Символы

#### Символы техники безопасности

##### ОПАСНО

Этот символ предупреждает об опасной ситуации. Если не предотвратить такую ситуацию, она приведет к серьезной или смертельной травме.

##### ОСТОРОЖНО

Этот символ предупреждает об опасной ситуации. Если не предотвратить эту ситуацию, она может привести к серьезной или смертельной травме.

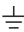
##### ВНИМАНИЕ

Этот символ предупреждает об опасной ситуации. Если не предотвратить эту ситуацию, она может привести к травме легкой или средней степени тяжести.

##### УВЕДОМЛЕНИЕ

Этот символ содержит информацию о процедурах и других данных, которые не приводят к травмам.

#### Электротехнические символы

Заземление: 

Клемма для подключения к системе заземления.


#### Описание информационных символов


Разрешено: 

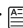
Означает разрешенные процедуры, процессы или действия.

Запрещено: 

Означает запрещенные процедуры, процессы или действия.

Дополнительная информация: 

Ссылка на документацию: 

Ссылка на страницу: 

Серия шагов: [1](#), [2](#), [3](#)

Результат отдельного шага: 


#### Символы на рисунках

Номера пунктов: 1, 2, 3 ...

Серия шагов: [1](#), [2](#), [3](#)

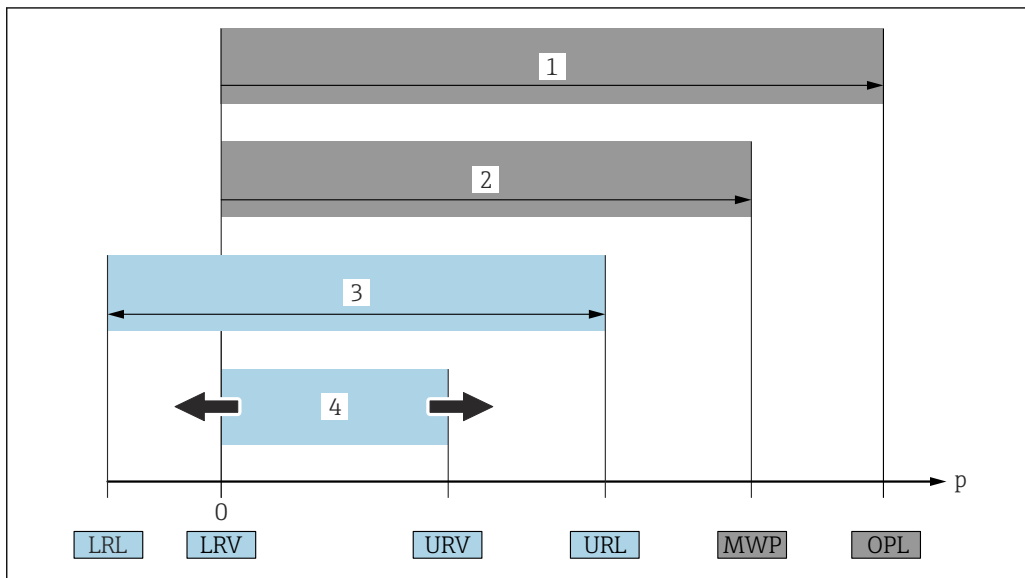
Виды: A, B, C, ...

#### Символы на приборе

Указания по технике безопасности:  → 

Соблюдайте указания по технике безопасности, содержащиеся в соответствующем руководстве по эксплуатации.

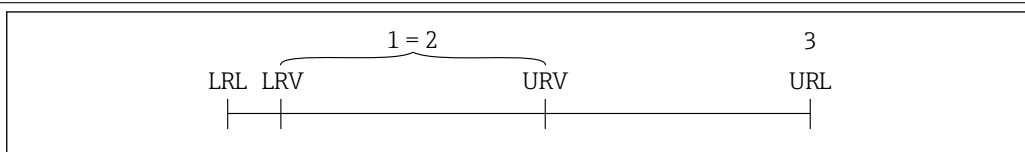
Список аббревиатур



- 1 ПИД (предел избыточного давления, предельная перегрузка для измерительной ячейки) прибора зависит от элемента с наименьшим номинальным давлением среди выбранных компонентов, то есть необходимо принимать во внимание не только саму измерительную ячейку, но и присоединение к процессу. Следует учитывать зависимость между температурой и давлением.
- 2 МРД (максимальное рабочее давление) измерительных ячеек определяется элементом с наименьшим номинальным давлением среди выбранных компонентов, т. е. кроме измерительной ячейки необходимо принимать во внимание присоединение к процессу. Следует учитывать зависимость между температурой и давлением. Воздействие максимального рабочего давления (МРД) на прибор допускается в течение неограниченного времени. Значение МРД указано на заводской табличке
- 3 Максимальный диапазон измерения соответствует промежутку между НПИ и ВПИ. Этот диапазон измерения эквивалентен максимальному диапазону калибровки/регулировки
- 4 Калибруемая (настраиваемая) шкала соответствует промежутку между НЗД и ВЗД. Заводская настройка: от 0 до ВПИ. Другие калибруемые диапазоны можно заказать в качестве пользовательских диапазонов

p Давление  
 НПИ Нижний предел измерения  
 ВПИ Верхний предел измерения  
 НЗД Нижнее значение диапазона  
 ВЗД Верхнее значение диапазона  
 ДД Динамический диапазон. Примеры см. в следующем разделе

Расчет диапазона изменения



- 1 Калибруемая (настраиваемая) шкала
- 2 Манометрическая нулевая шкала
- 3 Верхний предел измерения

Пример:

- Измерительная ячейка: 10 бар (150 фунт/кв. дюйм)
- Верхний предел измерения (ВПИ) = 10 бар (150 фунт/кв. дюйм)
- Калибруемая (настраиваемая) шкала: 0 до 5 бар (0 до 75 фунт/кв. дюйм)
- Нижнее значение диапазона (НЗД) = 0 бар (0 фунт/кв. дюйм)
- Верхнее значение диапазона (ВЗД) = 5 бар (75 фунт/кв. дюйм)

$$\text{ПД} = \frac{\text{ВПИ}}{|\text{ВЗД} - \text{НЗД}|}$$

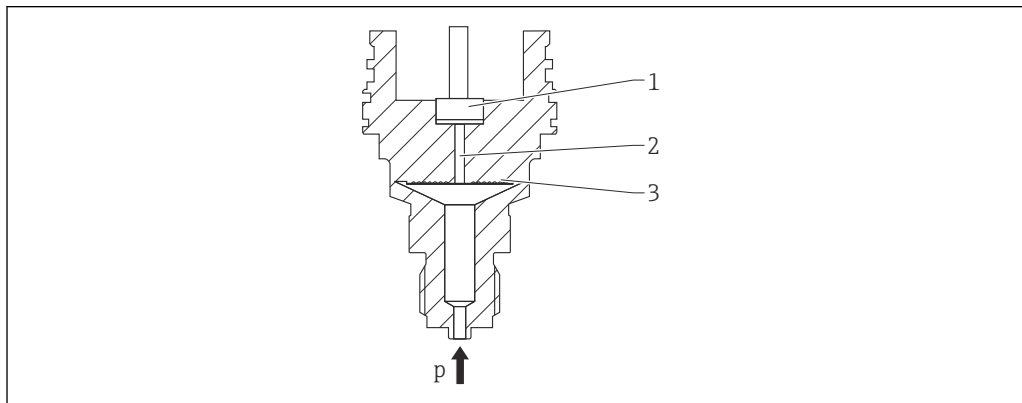
В данном примере ДИ равен 2:1. Этот измерительный интервал основан на нулевой точке.

## Принцип действия и конструкция системы

### Принцип измерения

### Металлическая мембрана

Стандартный прибор (без разделительной диафрагмы)



A0043089

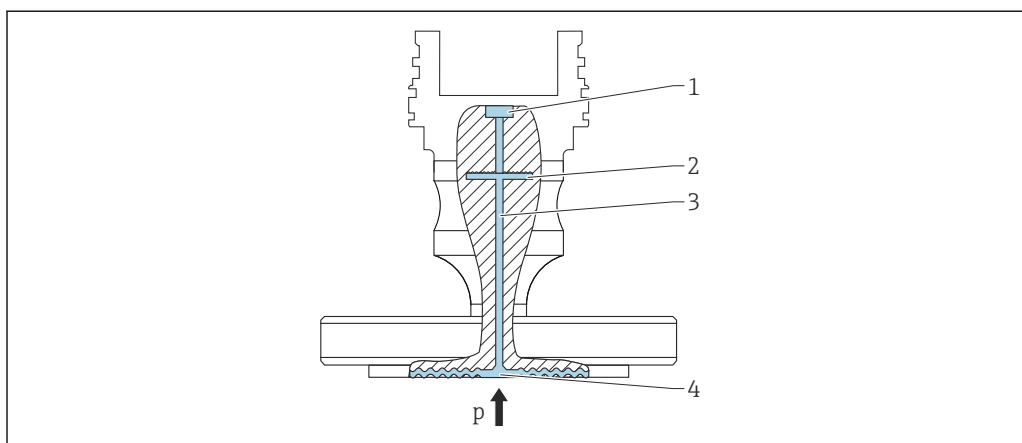
- 1 Измерительный элемент
- 2 Канал с заполняющей жидкостью
- 3 Металлическая мембрана
- p Давление

Давление прогибает металлическую мембрану измерительной ячейки. Заполняющая жидкость передает давление на мост Уитстона (полупроводниковая технология). Изменение выходного напряжения моста, зависимое от давления, измеряется и подвергается оценке.

### Преимущества

- Возможность использования при высоком давлении
- Высокая долговременная стабильность
- Высокая устойчивость к перегрузкам
- Вторичная защитная оболочка повышает сохранность изделия
- Значительное сокращение температурного влияния (например, в сравнении с системами, оснащенными разделительной диафрагмой и капиллярными трубками)

Прибор с разделительной диафрагмой



A0043583

- 1 Измерительный элемент
- 2 Внутренняя мембрана
- 3 Канал с заполняющей жидкостью
- 4 Металлическая мембрана
- p Давление

Давление воздействует на мембрану разделительной диафрагмы и передается через заполняющую жидкость разделительной диафрагмы на внутреннюю мембрану. Внутренняя

мембрана прогибается. Заполняющая жидкость передает давление на измерительный элемент, на котором находится мост Уитстона. Изменение выходного напряжения моста, зависимое от давления, измеряется и подвергается оценке.

#### Преимущества

- В зависимости от исполнения возможно использование при давлении до 400 бар (6 000 фунт/кв. дюйм) и экстремальной рабочей температуре.
- Высокая долговременная стабильность
- Высокая устойчивость к перегрузкам
- Стандартный прибор (без разделительной диафрагмы): вторичная защитная оболочка повышает сохранность изделия.

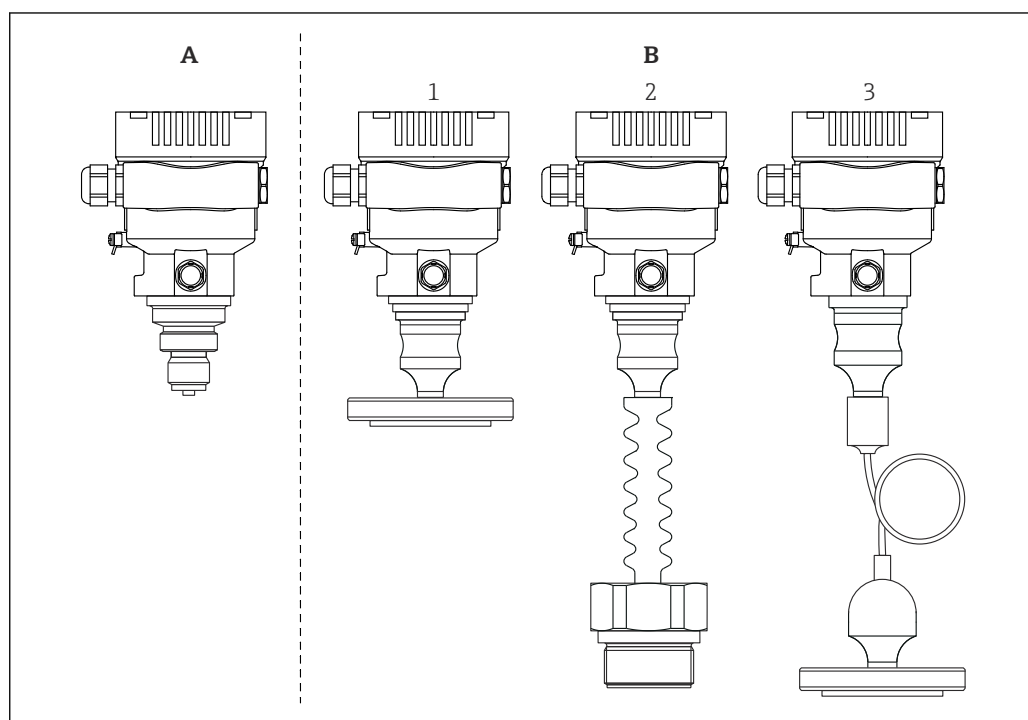
#### Применение разделительных диафрагм

Системы с разделительными диафрагмами используются там, где требуется разделение прибора и технологической среды. Системы с разделительными диафрагмами имеют явные преимущества в следующих случаях:

- при экстремальной рабочей температуре – за счет использования разделителей температуры или капиллярных трубок;
- в условиях интенсивной вибрации – прибор отделяют от технологического оборудования капиллярные трубки;
- при наличии агрессивных или коррозионно-опасных сред – за счет использования высокопрочных материалов для изготовления мембран;
- при работе в среде, которая кристаллизуется или содержит твердые частицы, – за счет специальных покрытий;
- в неоднородных и волокнистых средах;
- если необходима экстремально интенсивная очистка точки измерения или место установки характеризуется очень высокой влажностью;
- в труднодоступных для установки местах.

#### Измерительная система

#### Варианты исполнения прибора

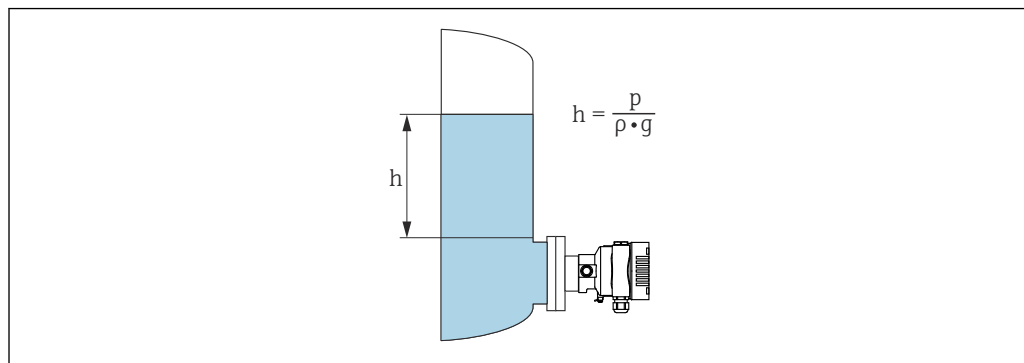


A0043594

- A* Стандартный прибор (без разделительной диафрагмы)  
*B* Прибор с разделительной диафрагмой  
*1* Разделительная диафрагма компактного типа  
*2* Разделительная диафрагма, оснащенная температурным изолятором  
*3* Разделительная диафрагма с капиллярной трубкой

## Измерение уровня (уровень, объем и масса)

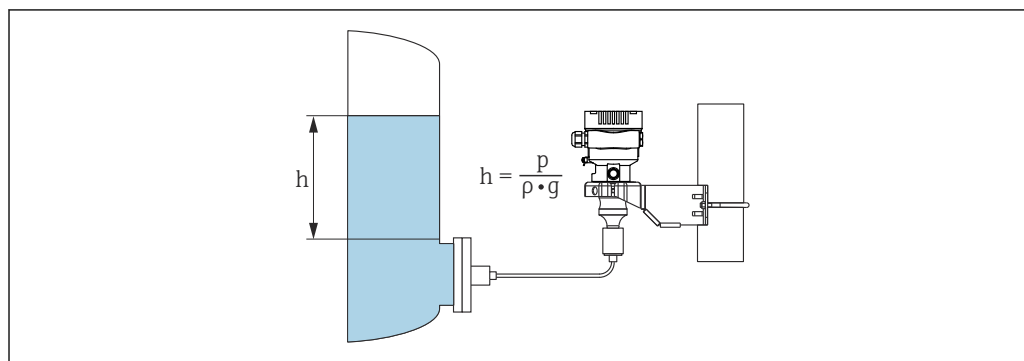
Стандартный прибор (без разделительной диафрагмы)




A0038343

$h$  Высота (уровень)  
 $p$  Давление  
 $\rho$  Плотность среды  
 $g$  Гравитационное ускорение

Прибор с разделительной диафрагмой



A0038342

 1 Пример компоновки: разделительная диафрагма с капиллярной трубкой

$h$  Высота (уровень)  
 $p$  Давление  
 $\rho$  Плотность среды  
 $g$  Гравитационное ускорение

### Преимущества

- Возможность измерения объема и массы в резервуаре любой формы благодаря произвольному программированию характеристической кривой
- Широкие возможности применения, примеры приведены ниже.
  - В условиях пенообразования
  - В резервуарах с мешалками или фитингами с сетчатым фильтром
  - Для сжиженных газов

### Связь и обработка данных

- 4–20 мА для связи по протоколу HART (опционально)
- Bluetooth (опционально)
- PROFINET с Ethernet-APL: коммуникационный протокол 10BASE-T1L

### Надежность приборов с HART, Bluetooth, PROFINET с Ethernet-APL

#### IT-безопасность

Гарантия компании Endress+Hauser на прибор действует только в том случае, если монтаж и эксплуатация производятся согласно инструкциям, изложенным в руководстве по эксплуатации. Прибор оснащен средствами обеспечения безопасности для защиты от внесения любых непреднамеренных изменений в настройки. Меры IT-безопасности, соответствующие стандартам безопасности операторов и предназначенные для обеспечения дополнительной



защиты приборов и передачи данных с приборов, должны быть реализованы самими операторами.

### IT-безопасность прибора

Прибор снабжен специальными функциями, реализующими защитные меры оператором. Эти функции доступны для настройки пользователем и при правильном применении обеспечивают повышенную эксплуатационную безопасность. Обзор наиболее важных функций приведен в следующем разделе.

- Защита от записи с помощью соответствующего аппаратного переключателя
- Код доступа для изменения роли пользователя (применяется для работы через Bluetooth, FieldCare, DeviceCare и инструментов управления активами (например AMS, PDM и веб-сервер)

Функция/интерфейс	Заводская настройка	Рекомендация
Код доступа (относится также ко входу в систему веб-сервера и подключению к ПО FieldCare)	Не активировано (0000)	При вводе в эксплуатацию необходимо указать индивидуальный код доступа.
Веб-сервер	Активировано	Индивидуально, по результатам оценки риска.
Сервисный интерфейс (CDI)	Активировано	Индивидуально, по результатам оценки риска.
Защита от записи с помощью соответствующего аппаратного переключателя	Не активировано	Индивидуально, по результатам оценки риска.

#### Защита от записи на основе пароля

Ограничение доступа для записи к параметрам прибора реализовано при помощи различных паролей.

Запрет доступа для записи к параметрам прибора через локальный дисплей, веб-браузер или управляющую программу (например, ПО FieldCare или DeviceCare). Авторизация доступа однозначно регулируется посредством индивидуального пользовательского кода доступа.

#### Пользовательский код доступа

Доступ для записи к параметрам прибора посредством местного дисплея, веб-браузера или инструмента управления (например FieldCare, DeviceCare) можно защитить произвольно задаваемым пользовательским кодом доступа.

#### Общие указания по использованию паролей

- Перед вводом в эксплуатацию: измените код доступа после получения прибора
- При определении кода доступа и управлении им соблюдайте общие правила генерации надежного пароля
- Пользователь несет ответственность за управление кодом доступа и за его бережное использование

#### Доступ посредством веб-сервера

Благодаря встроенному веб-серверу эксплуатацию и настройку прибора можно осуществлять с помощью веб-браузера и PROFINET с Ethernet-APL. Помимо значений измеряемой величины, отображается информация о состоянии прибора, что позволяет отслеживать состояние прибора. Кроме того, доступно управление данными прибора и настройка сетевых параметров.

Для подключения к PROFINET с Ethernet-APL необходим доступ к сети.

#### Поддерживаемые функции

Обмен данными между устройством управления (например, ноутбуком) и измерительным прибором:

- Экспорт значений параметров (PDF-файл, создание документации по конфигурации точки измерения)
- Загрузка драйвера (GSDML) для системной интеграции

В поставляемых приборах веб-сервер активирован. При необходимости веб-сервер можно деактивировать с помощью параметр **Функциональность веб-сервера** (например, после ввода в эксплуатацию).

Информацию о приборе и его состоянии на странице входа в систему можно скрыть. За счет этого предотвращается несанкционированный доступ к этой информации.



Подробные сведения о параметрах прибора содержатся в документе «Описание параметров прибора»

## Вход

### Измеряемая переменная      Измеряемые переменные процесса

- Абсолютное давление
- Избыточное давление

**Диапазон измерений**      В зависимости от конфигурации прибора максимальное рабочее давление (МРД) и предел избыточного давления (ПИД) могут отличаться от значений, которые указаны в таблицах.

#### Абсолютное давление

Измерительная ячейка	Максимальный диапазон измерения <sup>1)</sup>		Наименьший калибруемый диапазон (заданный на заводе) <sup>2)</sup>	
	нижний предел (НПИ)	верхний предел (ВПИ)	бар (psi)	Платина
	бар <sub>абс</sub> (psi <sub>абс</sub> )	бар <sub>абс</sub> (psi <sub>абс</sub> )		
400 мбар (6 фунт/кв. дюйм)	0	+0,4 (+6)	0,005 (0,075) <sup>3)</sup>	80 мбар (1,2 фунт/кв. дюйм)
1 бар (15 фунт/кв. дюйм)	0	+1 (+15)	0,01 (0,15) <sup>4)</sup>	200 мбар (3 фнт с/кв дюйм)
2 бар (30 фунт/кв. дюйм)	0	+2 (+30)	0,02 (0,3) <sup>4)</sup>	400 мбар (6 фнт с/кв дюйм)
4 бар (60 фунт/кв. дюйм)	0	+4 (+60)	0,04 (0,6) <sup>4)</sup>	800 мбар (12 фнт с/кв дюйм)
10 бар (150 фунт/кв. дюйм)	0	+10 (+150)	0,1 (1,5) <sup>4)</sup>	2 бар (30 фунт/кв. дюйм)
40 бар (600 фунт/кв. дюйм)	0	+40 (+600)	0,4 (6) <sup>4)</sup>	8 бар (120 фунт/кв. дюйм)
100 бар (1 500 фунт/кв. дюйм)	0	+100 (+1500)	1,0 (15) <sup>4)</sup>	20 бар (300 фунт/кв. дюйм)
400 бар (6 000 фунт/кв. дюйм)	0	+400 (+6000)	4 (60) <sup>4)</sup>	80 бар (1 200 фунт/кв. дюйм)

- 1) Прибор с разделительной диафрагмой: В пределах диапазона измерения должно соблюдаться минимальное верхнее значение диапазона 80 мбар<sub>абс</sub> (1,16 psi<sub>абс</sub>).
- 2) Максимальный ДД составляет 5:1 в случае применения платины.
- 3) Наибольший из настраиваемых на заводе диапазонов изменения: 80:1
- 4) Наибольший из настраиваемых на заводе диапазонов изменения: 100:1

#### Абсолютное давление

Измерительная ячейка	МРД	ПИД	Сопротивление вакуума <sup>1)</sup>	Разрывное давление <sup>2)</sup>
	бар <sub>абс</sub> (psi <sub>абс</sub> )	бар <sub>абс</sub> (psi <sub>абс</sub> )	бар <sub>абс</sub> (psi <sub>абс</sub> )	бар (psi)
400 мбар (6 фунт/кв. дюйм)	4 (60)	6 (90)	<ul style="list-style-type: none"> <li>■ Силиконовое масло: 0,01 (0,15)</li> <li>■ Инертное масло: 0,04 (0,6)</li> </ul>	100 (1450)
1 бар (15 фунт/кв. дюйм)	6,7 (100)	10 (150)		100 (1450)
2 бар (30 фунт/кв. дюйм)	13,3 (200)	20 (300)		100 (1450)
4 бар (60 фунт/кв. дюйм)	18,7 (280,5)	28 (420)		100 (1450)
10 бар (150 фунт/кв. дюйм)	26,7 (400,5)	40 (600)		100 (1450)
40 бар (600 фунт/кв. дюйм)	100 (1500)	160 (2400)		250 (3625)
100 бар (1 500 фунт/кв. дюйм)	100 (1500)	400 (6000)		1000 (14500)
400 бар (6 000 фунт/кв. дюйм)	400 (6000)	600 (9000)		2000 (29000)

- 1) Сопротивление вакуума относится к измерительной ячейке в эталонных условиях. При ограниченном диапазоне рекомендуется использовать керамическую мембрану. Прибор с разделительной диафрагмой: соблюдайте ограничения по давлению и температуре для выбранной заполняющей жидкости.
- 2) Информация относится к стандартному прибору (без разделительной диафрагмы).

## Избыточное давление

Измерительная ячейка	Максимальный диапазон измерения		Наименьший калибруемый диапазон (заданный на заводе) <sup>1)</sup>	
	нижний предел (НПИ)	верхний предел (ВПИ)	бар (psi)	Платина
	бар (psi)	бар (psi)		
400 мбар (6 фунт/кв. дюйм)	-0,4 (-6)	+0,4 (+6)	0,005 (0,075) <sup>2)</sup>	80 мбар (1,2 фунт/кв. дюйм)
1 бар (15 фунт/кв. дюйм)	-1 (-15)	+1 (+15)	0,01 (0,15) <sup>3)</sup>	200 мбар (3 фнт с/кв дюйм)
2 бар (30 фунт/кв. дюйм)	-1 (-15)	+2 (+30)	0,02 (0,3) <sup>3)</sup>	400 мбар (6 фнт с/кв дюйм)
4 бар (60 фунт/кв. дюйм)	-1 (-15)	+4 (+60)	0,04 (0,6) <sup>3)</sup>	800 мбар (12 фнт с/кв дюйм)
10 бар (150 фунт/кв. дюйм)	-1 (-15)	+10 (+150)	0,1 (1,5) <sup>3)</sup>	2 бар (30 фунт/кв. дюйм)
40 бар (600 фунт/кв. дюйм)	-1 (-15)	+40 (+600)	0,4 (6) <sup>3)</sup>	8 бар (120 фунт/кв. дюйм)
100 бар (1500 фунт/кв. дюйм)	-1 (-15)	+100 (+1500)	1,0 (15) <sup>3)</sup>	20 бар (300 фунт/кв. дюйм)
400 бар (6000 фунт/кв. дюйм)	-1 (-15)	+400 (+6000)	4 (60) <sup>3)</sup>	80 бар (1200 фунт/кв. дюйм)

- 1) Максимальный ДД составляет 5:1 в случае применения платины.
- 2) Наибольший из настраиваемых на заводе диапазонов изменения: 80:1
- 3) Наибольший из настраиваемых на заводе диапазонов изменения: 100:1

## Избыточное давление

Измерительная ячейка	МРД	ПИД	Сопrotивление вакуума <sup>1)</sup>	Разрывное давление <sup>2)</sup>
	бар (psi)	бар (psi)	бар <sub>абс</sub> (psi <sub>абс</sub> )	бар (psi)
400 мбар (6 фунт/кв. дюйм)	4 (60)	6 (90)	<ul style="list-style-type: none"> <li>■ Силиконовое масло: 0,01 (0,15)</li> <li>■ Инертное масло: 0,04 (0,6)</li> </ul>	100 (1450)
1 бар (15 фунт/кв. дюйм)	6,7 (100)	10 (150)		100 (1450)
2 бар (30 фунт/кв. дюйм)	13,3 (200)	20 (300)		100 (1450)
4 бар (60 фунт/кв. дюйм)	18,7 (280,5)	28 (420)		100 (1450)
10 бар (150 фунт/кв. дюйм)	26,7 (400,5)	40 (600)		100 (1450)
40 бар (600 фунт/кв. дюйм)	100 (1500)	160 (2400)		250 (3625)
100 бар (1500 фунт/кв. дюйм)	100 (1500)	400 (6000)		1000 (14500)
400 бар (6000 фунт/кв. дюйм)	400 (6000)	600 (9000)		2000 (29000)

- 1) Сопrotивление вакуума относится к измерительной ячейке в стандартных рабочих условиях. При ограниченном диапазоне рекомендуется использовать керамическую мембрану. Прибор с разделительной диафрагмой: соблюдайте ограничения по давлению и температуре для выбранной заполняющей жидкости.
- 2) Информация относится к стандартному прибору (без разделительной диафрагмы).

## ВЫХОД

### Выходной сигнал

#### Токовый выход

Аналоговый сигнал 4–20 мА, 2-проводное подключение

4–20 мА, наложенный цифровой сигнал связи по протоколу HART, 2-проводное подключение

Для токового выхода предусмотрено три различных режима работы.

- 4,0–20,5 мА
- NAMUR NE 43: 3,8–20,5 мА (заводская настройка)
- Режим US: 3,9–20,8 мА

#### PROFINET с Ethernet-APL

10BASE-T1L, 2-проводное подключение, 10 Мбит

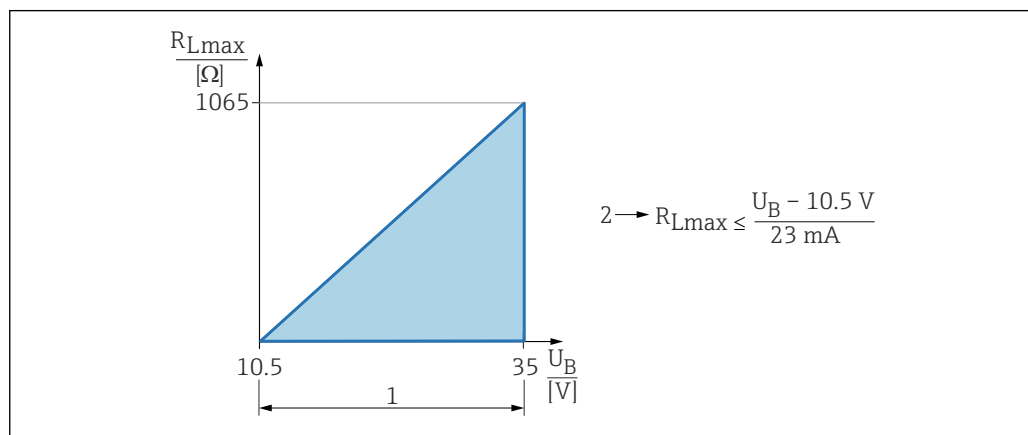
### Аварийный сигнал

Сигнал при сбое в соответствии с рекомендацией NAMUR NE 43.

- Аналоговый сигнал 4–20 мА:
  - Нарушение верхней границы диапазона сигнала: > 20,5 мА
  - Нарушение нижней границы диапазона сигнала: < 3,8 мА
  - Минимальный уровень аварийного сигнала (< 3,6 мА, заводская настройка)
- 4–20 мА HART:
  - Опции:
    - Макс. уровень аварийного сигнала: возможна настройка в диапазоне от 21,5 до 23 мА
    - Минимальный уровень аварийного сигнала: < 3,6 мА (заводская настройка)
- PROFINET с Ethernet-APL:
  - Согласно «Протоколу прикладного уровня для децентрализованной периферии», версия 2.4
  - Диагностика согласно PROFINET PA, профиль 4.02

### Нагрузка

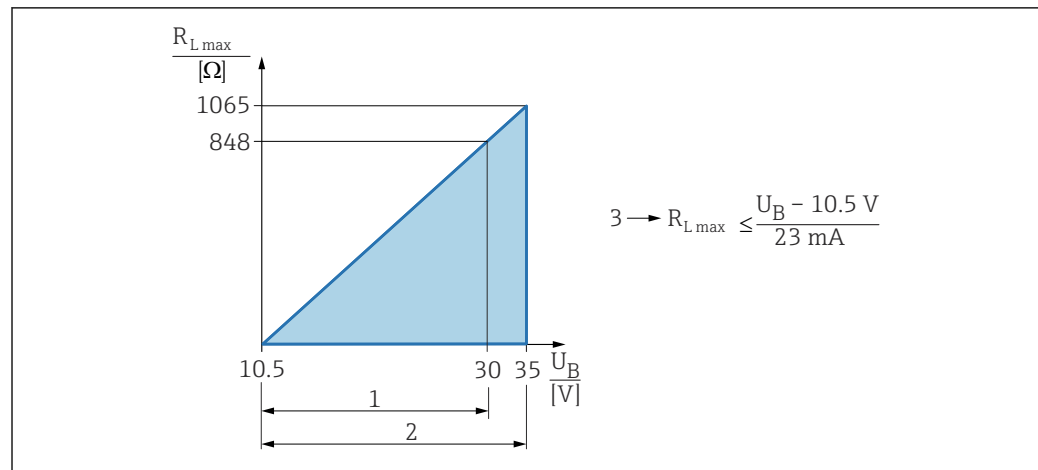
#### Аналоговый сигнал 4–20 мА



- 1    Подача питания 10,5 до 35 В  
 2     $R_{L\max}$  = макс. сопротивление нагрузки  
 $U_B$     Напряжение питания

A0039234

## 4-20 mA HART



- 1 Источник питания 10,5 до 30 В пост. тока, Ex i  
 2 Источник питания 10,5 до 35 В пост. тока, для других типов защиты и не сертифицированных исполнений прибора  
 3  $R_{L,max}$  = макс. сопротивление нагрузки  
 $U_B$  Напряжение питания



При управлении посредством портативного терминала или ПК с управляющей программой: следует принимать в расчет минимальное сопротивление линии связи 250 Ом.

## Демпфирование

Демпфирование действует для всех выходов (выходного сигнала и дисплея). Демпфирование можно активировать следующими способами.

- С помощью DIP-переключателя на электронной вставке (только аналоговая электроника).
- Заводская настройка: 1 с.

## Данные по взрывозащищенному подключению

См. отдельную техническую документацию (указания по технике безопасности (XA)) на веб-сайте [www.endress.com/download](http://www.endress.com/download).

## Линеаризация

Функция линеаризации прибора позволяет преобразовывать измеренное значение в любые единицы измерения высоты или объема. Также возможен ввод пользовательских таблиц, каждая из которых может содержать до 32 пар значений.

## Данные протокола

## HART

- Идентификатор изготовителя: 17 (0x11(шестнадцатеричный формат))
- Идентификатор типа прибора: 0x112A
- Версия прибора: 1
- Спецификация HART: 7
- Версия файла DD: 1
- Информация о файлах описания прибора (DTM, DD) и сами файлы можно найти на веб-сайте:
  - [www.endress.com](http://www.endress.com)
  - [www.fieldcommgroup.org](http://www.fieldcommgroup.org)
- Нагрузка HART: не менее 250 Ом

Переменные устройства HART (заранее устанавливаются на заводе)

На заводе-изготовителе с переменными прибора сопоставляются перечисленные ниже измеряемые значения.

Переменная прибора	Измеряемое значение
Первичная переменная (PV) <sup>1)</sup>	Давление <sup>2)</sup>
Вторичная переменная (SV)	Температура датчика

Переменная прибора	Измеряемое значение
Третичное значение измерения (TV)	Температура электроники
Четвертая переменная (QV)	Давление датчика <sup>3)</sup>

- 1) Переменная PV всегда относится к токовому выходу.
- 2) Давление представляет собой обработанный сигнал после демпфирования и регулировки положения.
- 3) Давление датчика представляет собой необработанный сигнал измерительной ячейки до демпфирования и регулировки положения.

#### Выбор переменных устройства HART

- Опция **Давление** (после регулировки положения и демпфирования)
- Масштаб.переменная
- Температура датчика
- Давление датчика  
Давление датчика – это необработанный сигнал от датчика перед демпфированием и регулировкой положения.
- Температура электроники
- Процент диапазона
- Ток в контуре  
The loop current is the output current set by the applied pressure.

#### Поддерживаемые функции

- Пакетный режим
- Состояние дополнительного преобразователя
- Блокировка прибора

#### PROFINET с Ethernet-APL

Протокол	«Протокол прикладного уровня для децентрализованных периферийных устройств и распределенных автоматизированных систем», версия 2.4
Тип связи	Физический уровень Ethernet Advanced Physical Layer 10BASE-T1L
Класс соответствия	Класс соответствия B
Класс действительной нагрузки	Класс действительной нагрузки II
Скорости передачи	Автоматический выбор 10 Мбит/с с определением полнодуплексного режима
Периоды циклов	От 32 мс
Полярность	Автоматическая настройка полярности для коррекции перекрещивающихся пар TxD и RxD
Протокол резервирования среды передачи (MRP)	Да
Поддержка резервирования системы	Резервирование системы S2 (2 AR с 1 NAP)
Профиль прибора	Идентификатор прикладного интерфейса 0xB310 Стандартный прибор
Идентификатор изготовителя	0x11
Идентификатор типа прибора	A22A
Файлы описания прибора (GSD, FDI, DTM, DD)	Информация и файлы находятся в свободном доступе по следующим адресам: <ul style="list-style-type: none"> <li>■ <a href="http://www.endress.com">www.endress.com</a> На странице с информацией о приборе: Документы/ПО → Драйверы прибора</li> <li>■ <a href="http://www.profibus.org">www.profibus.org</a></li> </ul>

<b>Поддерживаемые подключения</b>	<ul style="list-style-type: none"> <li>■ 2 x AR (контроллер ввода/вывода AR)</li> <li>■ 1 x AR (допустимо подключение к устройству контроля ввода/вывода AR)</li> <li>■ 1 x вход CR (интерфейс связи)</li> <li>■ 1 x выход CR (интерфейс связи)</li> <li>■ 1 x аварийный сигнал CR (интерфейс связи)</li> </ul>
<b>Варианты настройки прибора</b>	<ul style="list-style-type: none"> <li>■ ПО конкретного изготовителя (FieldCare, DeviceCare)</li> <li>■ Веб-браузер</li> <li>■ Основной файл прибора (GSD). Возможно считывание с помощью встроенного веб-сервера прибора</li> <li>■ DIP-переключатель для установки IP-адреса услуги</li> </ul>
<b>Настройка названия прибора</b>	<ul style="list-style-type: none"> <li>■ Протокол DCP</li> <li>■ Диспетчер технологических устройств (PDM)</li> <li>■ Встроенный веб-сервер</li> </ul>
<b>Поддерживаемые функции</b>	<ul style="list-style-type: none"> <li>■ Идентификация и техническое обслуживание</li> <li>Простая идентификация прибора следующими средствами: <ul style="list-style-type: none"> <li>■ Система управления</li> <li>■ Заводская табличка</li> </ul> </li> <li>■ Статус измеренного значения</li> <li>Переменные процесса связаны с состоянием измеренного значения</li> <li>■ Режим мигания индикатора на локальном дисплее для простой идентификации прибора и назначения функций</li> <li>■ Управление прибором с помощью управляющей программы (напр., FieldCare, DeviceCare, SIMATIC PDM)</li> </ul>
<b>Системная интеграция</b>	<p>Дополнительную информацию о системной интеграции см. в <a href="#">[9]</a> руководстве по эксплуатации</p> <ul style="list-style-type: none"> <li>■ Циклическая передача данных</li> <li>■ Обзор и описание модулей</li> <li>■ Кодировка данных статуса</li> <li>■ Конфигурация при запуске</li> <li>■ Заводская настройка</li> </ul>

#### Данные беспроводной передачи HART

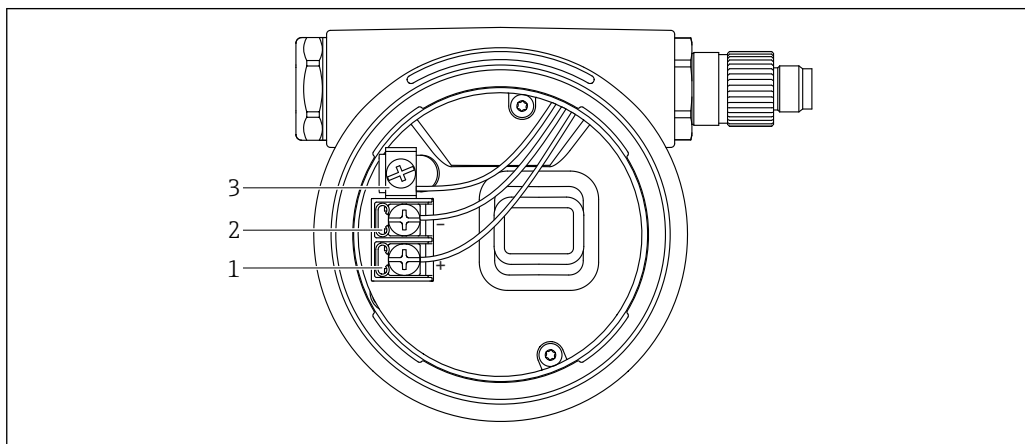
- Минимальное пусковое напряжение: 10,5 В
- Пусковой ток: 3,6 мА
- Время запуска: < 5 с
- Минимальное рабочее напряжение: 10,5 В
- Ток режима Multidrop: 4 мА




## Блок питания

### Назначение клемм

#### Корпус с одним отсеком

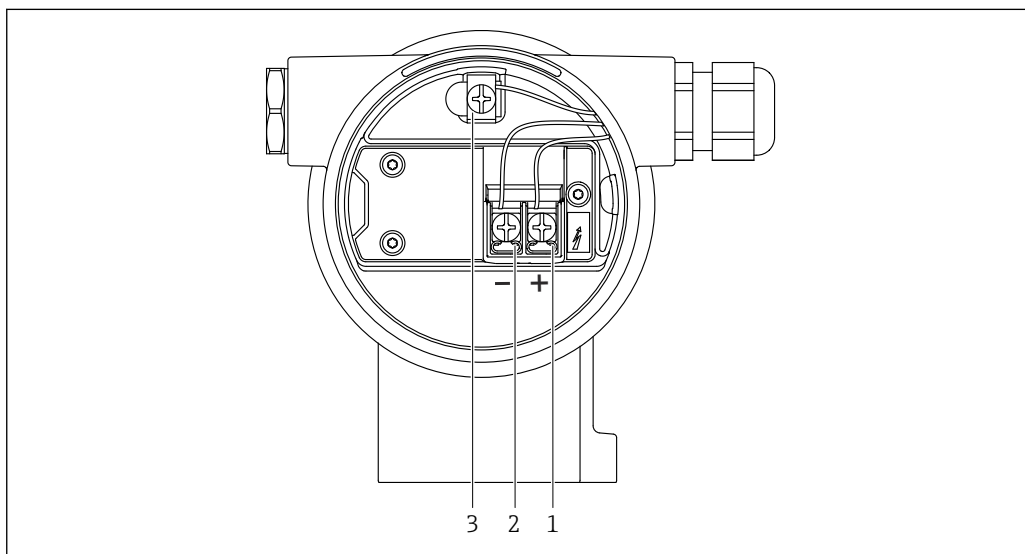


A0042594

 2 Клеммы подключения и клемма заземления в отсеке подключения

- 1 Положительная клемма
- 2 Отрицательная клемма
- 3 Внутренняя клемма заземления

#### Корпус с двумя отсеками



A0042803

 3 Клеммы подключения и клемма заземления в отсеке подключения

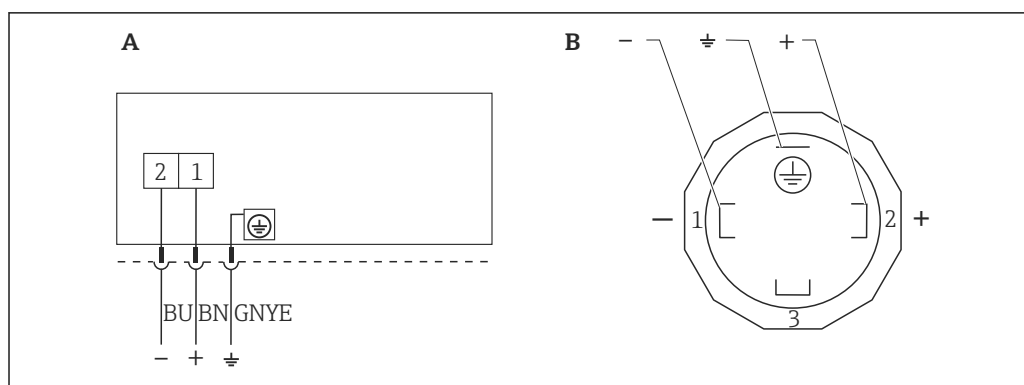
- 1 Положительная клемма
- 2 Отрицательная клемма
- 3 Внутренняя клемма заземления

### Разъемы, предусмотренные для прибора



Если прибор оснащен разъемом, то вскрывать корпус для подключения не требуется. Используйте прилагаемые уплотнения, чтобы предотвратить проникновение влаги внутрь прибора.

### Приборы с герметичным разъемом



A0023097

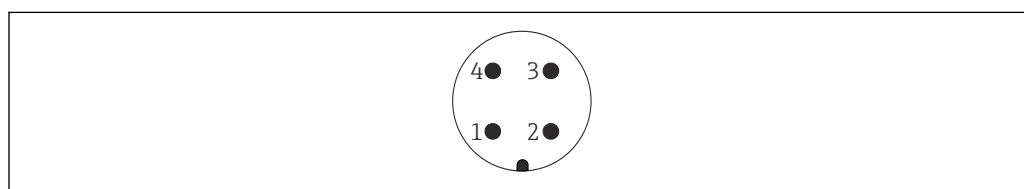
4 BN = коричневый, BU = синий, GNYE = зелено-желтый

A Электрическое подключение для приборов с защищенным разъемом

B Внешний вид разъема на приборе

Материал: PA 6.6

### Приборы с разъемом M12



A0011175

5 Внешний вид разъема на приборе

Контакт	Аналоговый сигнал/HART
1	Сигнал +
2	Нет назначения
3	Сигнал -
4	Заземление

Контакт	PROFINET с Ethernet-APL
1	Сигнал APL (-)
2	Сигнал APL (+)
3	Экранирование
4	Нет назначения

Для приборов с разъемом M12 компания Endress+Hauser выпускает следующие аксессуары.

Штепсельный разъем M12 x 1, прямой

- Материал

Корпус: РВТ. Соединительная гайка: цинковый сплав с химическим никелированием, литой под давлением. Уплотнение: NBR

- Степень защиты (в полностью закрытом состоянии): IP67

- Код заказа – 52006263

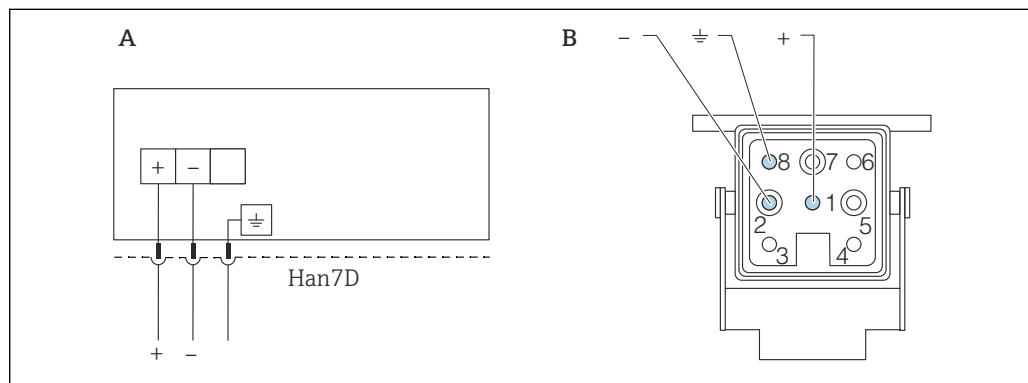
Штепсельный разъем M12 x 1, угловой (не для интерфейса PROFINET с Ethernet-APL)

- **Материал**  
Корпус: PBT. Соединительная гайка: цинковый сплав с химическим никелированием, литой под давлением. Уплотнение: NBR
- **Степень защиты (в полностью закрытом состоянии): IP67**
- **Код заказа – 71114212**

Кабель 4 x 0,34 мм<sup>2</sup> (20 AWG) с штепсельным разъемом M12, угловым, с резьбовым соединением, длина 5 м (16 фут)

- **Материал.** Корпус: TPU. Соединительная гайка: цинковый сплав с химическим никелированием, литой под давлением. Кабель: ПВХ
- **Степень защиты (в полностью закрытом состоянии): IP67/68**
- **Код заказа – 52010285**
- **Цвета проводов в кабеле**
  - 1 = BN (коричневый)
  - 2 = WT (белый)
  - 3 = BU (синий)
  - 4 = BK (черный)

### Приборы с разъемом Harting, Han7D



A0041011

A Электрическое подключение приборов с разъемом Harting (Han7D)

B Внешний вид разъема на приборе

- Коричневый

≡ Зеленый/желтый

+ Синий

Материал: CuZn, контакты штепсельного разъема и гнезда позолочены

### Напряжение питания

- Аналоговый вход/HART: Ex d, Ex e, невзрывобезопасное исполнение. Напряжение питания: 10,5 до 35 В пост. тока
- Аналоговый вход/HART: Ex i. Напряжение питания: 10,5 до 30 В пост. тока
- HART: Номинальный ток 4–20 мА HART
- PROFINET через Ethernet-APL: Класс производительности APL A (9,6 до 15 В пост. тока 540 мВт)

**i** Аналоговый вход/HART: Блок питания должен иметь сертификат безопасности (например PELV, SELV, класс 2) и соответствовать определенным спецификациям протокола. Для 4–20 мА применяются те же требования, что и для HART.

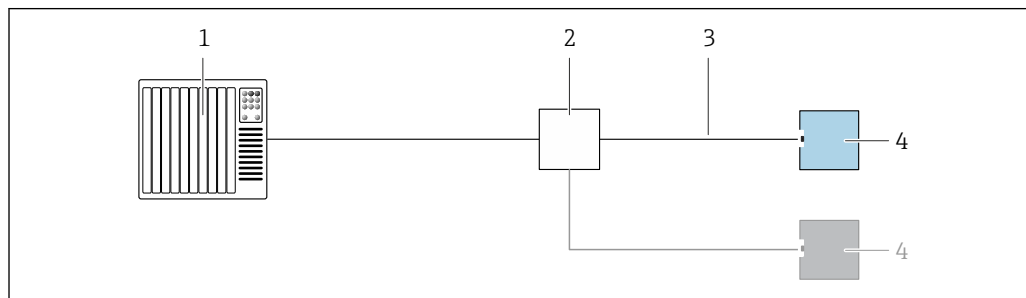
**i** PROFINET с Ethernet-APL: Блок питания должен иметь сертификат безопасности (например PELV, SELV, класс 2) и соответствовать определенным спецификациям протокола.

Согласно стандарту IEC/EN 61010 прибор должен быть оснащен автоматическим выключателем.

## Электрическое подключение

### Примеры подключения

#### PROFINET с Ethernet-APL

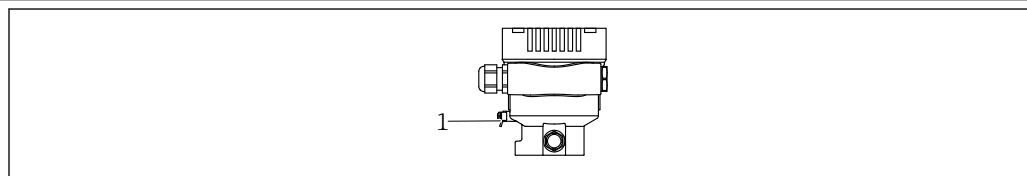


A0045802

6 Пример подключения для интерфейса PROFINET с Ethernet-APL

- 1 Система автоматизации
- 2 Полевой коммутатор APL
- 3 Соблюдайте спецификации кабелей
- 4 Преобразователь

## Выравнивание потенциалов



A0045411

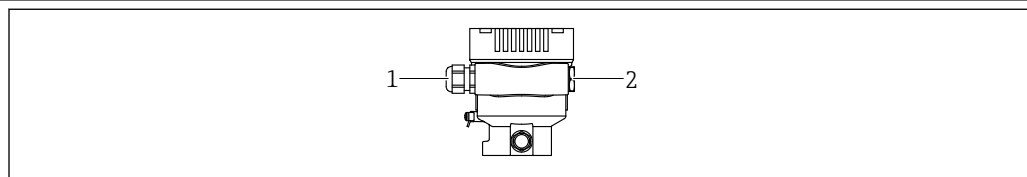
1 Клемма заземления для подключения линии выравнивания потенциалов

- i** При необходимости линия выравнивания потенциалов может быть подключена к внешней клемме заземления прибора до его подключения.
- i** Для обеспечения оптимальной электромагнитной совместимости выполните следующие условия.
  - Длина линии согласования потенциалов должна быть минимально возможной.
  - Площадь поперечного сечения должна быть не менее 2,5 мм<sup>2</sup> (14 AWG).

## Клеммы

- Сетевое напряжение и внутренняя клемма заземления: 0,5 до 2,5 мм<sup>2</sup> (20 до 14 AWG)
- Наружная клемма заземления: 0,5 до 4 мм<sup>2</sup> (20 до 12 AWG)

## Кабельные вводы



A0045413

- 1 Кабельный ввод
- 2 Заглушка

Тип кабельного ввода зависит от заказанного исполнения прибора.

- i** Обязательно направляйте соединительные кабели вниз, чтобы влага не проникала в клеммный отсек.

При необходимости сформируйте провисающую петлю для отвода влаги или используйте защитный козырек от непогоды.

## Спецификация кабеля

- Наружный диаметр кабеля зависит от используемого кабельного ввода.
- Наружный диаметр кабеля
  - Пластмасса: Ø5 до 10 мм (0,2 до 0,38 дюйм)
  - Никелированная латунь: Ø7 до 10,5 мм (0,28 до 0,41 дюйм)
  - Нержавеющая сталь: Ø7 до 12 мм (0,28 до 0,47 дюйм)

**PROFINET с Ethernet-APL**

Стандартным типом кабеля для сегментов APL является кабель цифровой шины типа А, MAU типа 1 и 3 (указан в стандарте МЭК 61158-2). Этот кабель соответствует требованиям обеспечения искробезопасности при эксплуатации согласно стандарту МЭК TS 60079-47, а также может использоваться в условиях, не требующих обеспечения искробезопасности.

<b>Тип кабеля</b>	А
<b>Емкость кабеля</b>	45 до 200 nF/km
<b>Сопротивление контура</b>	15 до 150 Ом/км
<b>Индуктивность кабеля</b>	0,4 до 1 мГн/км

Более подробные сведения представлены в руководстве по проектированию систем Ethernet-APL (<https://www.ethernet-apl.org>).

**Защита от перенапряжения    Приборы без дополнительной защиты от перенапряжения**

Оборудование, поставляемое компанией Endress+Hauser, соответствует требованиям производственного стандарта МЭК/DIN EN 61326-1 (таблица 2, «Промышленное оборудование»).

В зависимости от типа порта (источник питания переменного тока, источник питания постоянного тока, порт ввода/вывода) применяются различные уровни испытаний в соответствии со стандартом МЭК/DIN EN 61326-1 в отношении переходных перенапряжений (скачков напряжения) (МЭК/DIN EN 61000-4-5 Surge).

Испытательный уровень на портах питания постоянного тока и портах ввода/вывода составляет 1000 В между фазой и заземлением.

**Категория перенапряжения**

Категория перенапряжения II

## Рабочие характеристики

### Время отклика

- HART, ациклическая передача данных: не менее 330 мс, обычно 590 мс (в зависимости от команд и количества преамбул)
- HART, циклическая передача данных (пакетный режим): не менее 160 мс, обычно 350 мс (в зависимости от команд и количества преамбул)
- PROFINET с Ethernet-APL, циклическая передача данных: не менее 32 мс

### Стандартные рабочие условия

- Соответствуют стандарту МЭК 62828-2
- Температура окружающей среды  $T_A$  = постоянная, в диапазоне +22 до +28 °C (+72 до +82 °F)
- Влажность  $\phi$  = постоянная, в диапазоне 5–80 % rF  $\pm$  5 %
- Давление окружающей среды  $p_A$  = постоянное, в диапазоне 860 до 1060 мбар (12,47 до 15,37 фунт/кв. дюйм)
- Расположение измерительной ячейки: горизонтальное  $\pm 1^\circ$ .
- Ввод сигналов LOW SENSOR TRIM и HIGH SENSOR TRIM для нижнего и верхнего значений диапазона
- Материал мембраны: AISI 316L (1.4435), Alloy C (Alloy C только для стандартного прибора (без разделительной диафрагмы))
- Заполняющая жидкость
  - Силиконовое масло (стандартное)
  - Силиконовое масло, соответствующее требованиям FDA (разделительная диафрагма)
- Сетевое напряжение: 24 В пост. тока  $\pm$  3 В пост. тока
- Нагрузка при работе через интерфейс HART: 250  $\Omega$
- Динамический диапазон (ДД) = ВПИ/ | ВЗД - НЗД |
- Шкала с отсчетом от нуля

### Общая точность

Понятие «рабочие характеристики» относится к точности измерительного прибора. Влияющие на точность факторы можно разделить на две группы:

- общая точность измерительного прибора;
- монтажные коэффициенты.

Все рабочие характеристики соответствуют уровню  $\geq \pm 3 \text{ sigma}$ .

Общая точность измерительного прибора включает в себя основную погрешность и влияние температуры окружающей среды и рассчитывается по следующей формуле:

$$\text{Общая точность} = \pm \sqrt{(E1)^2 + (E2)^2}$$

$E1$  = основная погрешность

$E2$  = влияние температуры окружающей среды

Влияние разделительной диафрагмы (расчет выполнен с помощью ПО Applicator Sizing Diaphragm Seal)

Вычисление  $E2$

Влияние температуры окружающей среды на  $\pm 28^\circ\text{C}$  ( $50^\circ\text{F}$ )

(соответствует диапазону  $-3$  до  $+53^\circ\text{C}$  ( $+27$  до  $+127^\circ\text{F}$ ))

$$E2 = E2_M + E2_E$$

$E2_M$  = основная температурная погрешность

$E2_E$  = погрешность электроники

- Значения действительны для мембраны из стали 316L (1.4435)
- Приведенные значения относятся к откалиброванному диапазону.

**Основная погрешность (E1)**

Основная погрешность включает в себя нелинейность характеристики, рассчитанную методом «конечных точек», гистерезис давления и неповторяемость в соответствии со стандартом МЭК 62828-1/МЭК 61298-2. Основная погрешность для стандартного исполнения до ДД 100:1, для платинового исполнения до ДД 10:1.


*Стандартный прибор (без разделительной диафрагмы)*

Измерительная ячейка	Стандартное исполнение	Платиновое исполнение <sup>1)</sup>
400 мбар (6 фунт/кв. дюйм)	ДД 1:1 = ±0,075 % ДД > 1:1 = ±0,075 % ДД	ДД 1:1 = ±0,055 % ДД > 1:1 ... 10:1 = ±0,055 % ДД
1 бар (15 фунт/кв. дюйм)	ДД 1:1 ... 2,5:1 = ±0,075 % ДД > 2,5:1 = ±0,03 % ДД	ДД 1:1 ... 2,5:1 = ±0,055 % ДД > 2,5:1 ... 10:1 = ±0,025 % ДД
2 бар (30 фунт/кв. дюйм)	ДД 1:1 ... 5:1 = ±0,075 % ДД > 5:1 = ±0,015 % ДД	ДД 1:1 ... 5:1 = ±0,055 % ДД > 5:1 ... 10:1 = ±0,01 % ДД
4 бар (60 фунт/кв. дюйм) 10 бар (150 фунт/кв. дюйм) 40 бар (600 фунт/кв. дюйм) 100 бар (1 500 фунт/кв. дюйм)	ДД 1:1 ... 10:1 = ±0,075 % ДД > 10:1 = ±0,0075 % ДД	ДД 1:1 ... 10:1 = ±0,055 %
400 бар (6 000 фунт/кв. дюйм)	ДД 1:1 ... 5:1 = ±0,15 % ДД > 5:1 = ±0,03 % ДД	ДД 1:1 ... 5:1 = ±0,1 % ДД > 5:1 ... 10:1 = ±0,025 % ДД

1) Платиновое исполнение не для монтируемых заподлицо присоединений к процессу G ½, G ¾ и M20.

*Прибор с разделительной диафрагмой*

Измерительная ячейка	Стандартное исполнение	Платиновое исполнение
400 мбар (6 фунт/кв. дюйм)	ДД 1:1 = ±0,15 % ДД > 1:1 = ±0,15 % ДД	Недоступно
1 бар (15 фунт/кв. дюйм)	ДД 1:1 ... 5:1 = ±0,15 % ДД > 5:1 = ±0,03 % ДД	ДД 1:1 ... 2,5:1 = ±0,075 % ДД > 2,5:1 ... 10:1 = ±0,03 % ДД
2 бар (30 фунт/кв. дюйм)	ДД 1:1 ... 10:1 = ±0,15 % ДД > 10:1 = ±0,015 % ДД	ДД 1:1 ... 5:1 = ±0,075 % ДД > 5:1 ... 10:1 = ±0,015 % ДД
4 бар (60 фунт/кв. дюйм) 10 бар (150 фунт/кв. дюйм) 40 бар (600 фунт/кв. дюйм) 100 бар (1 500 фунт/кв. дюйм)	ДД 1:1 ... 10:1 = ±0,15 % ДД > 10:1 = ±0,2 %	ДД 1:1 ... 5:1 = ±0,075 % ДД > 5:1 ... 10:1 = ±0,075 % ДД
400 бар (6 000 фунт/кв. дюйм)	ДД 1:1 ... 5:1 = ±0,15 % ДД > 5:1 = ±0,03 % ДД	ДД 1:1 ... 5:1 = ±0,15 % ДД > 5:1 ... 10:1 = ±0,03 % ДД

 Только платиновое исполнение для непосредственной установки разделительной диафрагмы.

*Погрешность измерения для небольших диапазонов измерения абсолютного давления*

Наименьшая расширенная неопределенность измерения, которую могут обеспечить наши стандарты в диапазоне 0,001 до 35 мбар (0,0000145 до 0,5075 фунт/кв. дюйм), составляет 0,1 % от показаний + 0,004 мбар (0,000058 фунт/кв. дюйм).

**Влияние температуры (E2)**

*E<sub>2M</sub> – основная температурная погрешность*

Выходной сигнал меняется под влиянием температуры окружающей среды (МЭК 62828-1/МЭК 61298-3) по отношению к исходной базовой температуре (МЭК 62828-1). Значения указывают максимальную погрешность, обусловленную влиянием минимальных/максимальных значений температуры окружающей среды или рабочей температуры.

Стандартный и платиновый варианты исполнения: измерительная ячейка  
400 мбар (6 фунт/кв. дюйм), 1 бар (15 фунт/кв. дюйм), 2 бар (30 фунт/кв. дюйм) и  
4 бар (60 фунт/кв. дюйм)  
 $\pm(0,08 \% \text{ ДД} + 0,16 \% )$

Стандартный и платиновый варианты исполнения: измерительная ячейка  
10 бар (150 фунт/кв. дюйм) и 40 бар (600 фунт/кв. дюйм)  
 $\pm(0,06 \% \text{ ДД} + 0,06 \% )$

Стандартный и платиновый варианты исполнения: измерительная ячейка  
100 бар (1500 фунт/кв. дюйм) и 400 бар (6000 фунт/кв. дюйм)  
 $\pm(0,03 \% \text{ ДД} + 0,12 \% )$

$E2_E$  – погрешность электроники

- Аналоговый выход 4–20 мА: 0,2 %
- Цифровой выход HART: 0 %
- Цифровой выход PROFINET: 0 %

#### Вычисление общей точности с помощью ПО Applicator, разработанного компанией Endress+Hauser

Специфичные погрешности измерения, такие как для других диапазонов температуры, можно вычислить с помощью соответствующей функции ПО Applicator, «[Sizing Pressure Performance](#)» (Подбор точности по давлению).



A0038927

#### Вычисление погрешности разделительной диафрагмы с помощью ПО Applicator, разработанного компанией Endress+Hauser

Погрешности разделительной диафрагмы не учитываются. Погрешности разделительной диафрагмы рассчитываются отдельно, с помощью функции ПО Applicator «[Sizing Diaphragm Seal](#)» (Подбор разделительной диафрагмы).



A0038925

#### Разрешение

Токовый выход: < 1 мкА

#### Общая погрешность

Общая погрешность измерительного прибора включает в себя общую точность и влияние температуры окружающей среды и рассчитывается по следующей формуле:

Общая погрешность = общая точность + долговременная стабильность



**Вычисление общей погрешности с помощью ПО Applicator, разработанного компанией Endress+Hauser**

Углубленный расчет неточностей, например для других диапазонов температуры, возможен с помощью ПО Applicator («Sizing Pressure Performance»).



A0038927

**Вычисление погрешности разделительной диафрагмы с помощью ПО Applicator, разработанного компанией Endress+Hauser**

Погрешности разделительной диафрагмы не учитываются. Погрешности разделительной диафрагмы рассчитываются отдельно, с помощью функции ПО Applicator «Sizing Diaphragm Seal» (Подбор разделительной диафрагмы).



A0038925

**Долговременная стабильность**

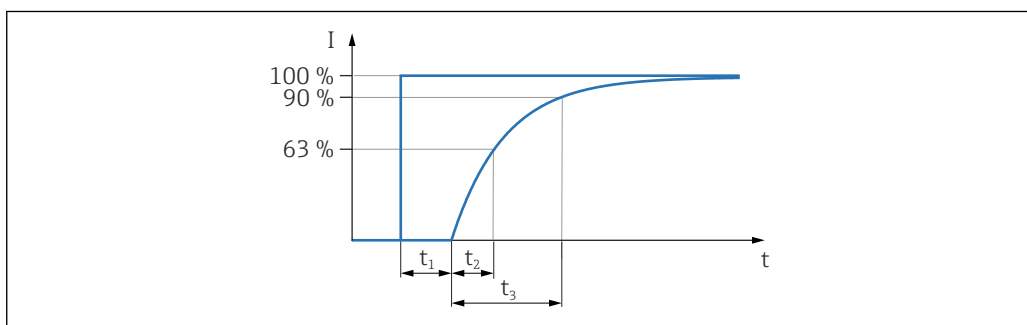
Значения спецификации относятся к верхнему пределу измерений (ВПИ).

- 1 год: ±0,10 %
- 5 лет: ±0,20 %
- 10 лет: ±0,25 %

**Время отклика T63 и T90**

**Время задержки, постоянная времени**

Представление времени задержки и постоянной времени согласно стандарту МЭК 62828-1:



A0019786

Время отклика на ступенчатое воздействие = время задержки (t<sub>1</sub>) + постоянная времени T90 (t<sub>3</sub>) согласно стандарту МЭК 62828-1

**Динамическая реакция, токовый выход (аналоговая электроника)**

Стандартный прибор (без разделительной диафрагмы)

- Время задержки ( $t_1$ ): не более 50 мс
- Постоянная времени T63 ( $t_2$ ): не более 40 мс
- Постоянная времени T90 ( $t_3$ ): не более 90 мс

Прибор с разделительной диафрагмой

Значения аналогичны значениям для стандартного прибора (без разделительной диафрагмы) плюс влияние разделительной диафрагмы. Расчет с помощью программы Applicator [Sizing Diaphragm Seal](#).

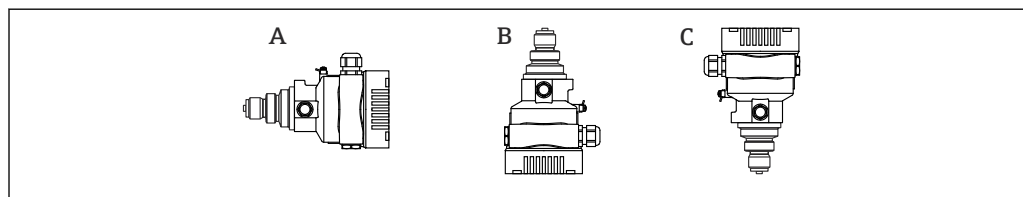
**Динамическая реакция, токовой выход (электроника HART)**

Стандартный прибор (без разделительной диафрагмы)

- Время задержки ( $t_1$ ): не более 50 мс
- Постоянная времени T63 ( $t_2$ ): не более 85 мс
- Постоянная времени T90 ( $t_3$ ): не более 200 мс

Приборы с разделительной диафрагмой

Значения аналогичны значениям для стандартного прибора (без разделительной диафрагмы) плюс влияние разделительной диафрагмы. Расчет с помощью программы Applicator [Sizing Diaphragm Seal](#).

**Монтажные коэффициенты****Приборы без разделительной диафрагмы**

Для приборов с инертным маслом значение удваивается.

- A: ось мембраны расположена горизонтально: положение при калибровке, погрешность измерения отсутствует
- Присоединения к процессу G ½, ½ MNPT, JIS G ½, JIS R ½, M20x1,5
  - B: мембрана направлена вверх: погрешность измерения  $\leq +4$  мбар (+0,06 фунт/кв. дюйм)
  - C: мембрана направлена вниз: погрешность измерения  $\leq -4$  мбар (-0,06 фунт/кв. дюйм)
- Присоединения к процессу G 1 A, G 1 ½, G 2, 1 ½ MNPT, 2 MNPT, M44x1,25, фланцы EN/DIN, ASME и JIS
  - B: мембрана направлена вверх: погрешность измерения  $\leq +10$  мбар (+0,15 фунт/кв. дюйм)
  - C: мембрана направлена вниз: погрешность измерения  $\leq -10$  мбар (-0,15 фунт/кв. дюйм)



Смещение нулевой точки можно скорректировать на самом приборе.

**Приборы с разделительными диафрагмами**

Учитывайте дополнительное влияние гидростатического давления масла разделительной диафрагмы.

**Время прогрева (согласно стандарту МЭК 62828-4)**

$\leq 5$  с

## Монтаж

### Ориентация

- Смещение нулевой точки в зависимости от положения (если при пустом резервуаре измеренное значение отличается от нуля) можно исправить.
- Разделительные диафрагмы также смещают нулевую точку в зависимости от монтажного положения.
- Для монтажа рекомендуется использовать отсечные устройства и/или гидрозатворы.
- Ориентация зависит от условий измерения.

### Инструкции по монтажу

- Монтаж стандартных приборов (без разделительных диафрагм) осуществляется по тем же правилам, по которым устанавливаются манометры (DIN EN 837-2).
- Чтобы обеспечить оптимальную читаемость локального дисплея, отрегулируйте положение корпуса и локального дисплея.
- Компания Endress+Hauser выпускает монтажный кронштейн для закрепления прибора на трубе или на стене.
- Если на технологической мембране предполагается скопление налипаний или засорение, используйте промывочные кольца для фланцев, фланцевых уплотнений и тороидальных уплотнений.
  - Промывочное кольцо зажимается между присоединением к процессу и фланцем, фланцевым уплотнением или тороидальным уплотнением.
  - Налипания материала перед технологической мембраной можно смывать через два боковых промывочных отверстия; эти же отверстия используются для вентиляции напорной камеры.
- При измерении в технологической среде, содержащей твердые частицы (например, в загрязненной жидкости), может быть полезной установка сепараторов и сливных клапанов для улавливания и удаления осадка.
- Использование вентильного блока позволяет легко вводить прибор в эксплуатацию, монтировать его и обслуживать без прерывания технологического процесса.
- При монтаже прибора, осуществлении электрического подключения и во время эксплуатации необходимо предотвращать проникновение влаги в корпус.
- Кабели и заглушки следует по возможности направлять вниз, чтобы не допустить проникновение влаги (например, дождевой воды или конденсата) внутрь прибора.

### Руководство по монтажу для приборов с разделительными диафрагмами

#### Общие сведения

Разделительная диафрагма и преобразователь представляют собой замкнутую откалиброванную систему, заполненную жидкостью через впускные отверстия в разделительной диафрагме и в измерительной системе преобразователя. Эти отверстия запломбированы, их вскрытие запрещено.

Если используются приборы с разделительными диафрагмами и капиллярными трубками, то при выборе измерительной ячейки необходимо учитывать смещение нулевой точки, вызываемое гидростатическим давлением столба заполняющей жидкости в капиллярных трубках. При необходимости выполните регулировку положения. Если выбрать измерительную ячейку с небольшим диапазоном измерения, то регулировка положения (коррекция для компенсации смещения нулевой точки, вызванного ориентацией столба заполняющей жидкости) может привести к выходу системы за пределы допустимого диапазона для измерительной ячейки.

При монтаже приборов с капиллярными трубками следует использовать пригодный для этой цели кронштейн (монтажный кронштейн).

При монтаже необходимо предусмотреть снятие натяжения капиллярных трубок, чтобы предотвратить перегиб капиллярной трубки (радиус изгиба капиллярной трубки  $\geq$  100 мм (3,94 дюйм)).

Следует обеспечить отсутствие вибрации капиллярной трубки (во избежание нежелательных колебаний давления).

Не устанавливайте капиллярные трубки вблизи трубопроводов отопления или охлаждения и защищайте их от прямых солнечных лучей.

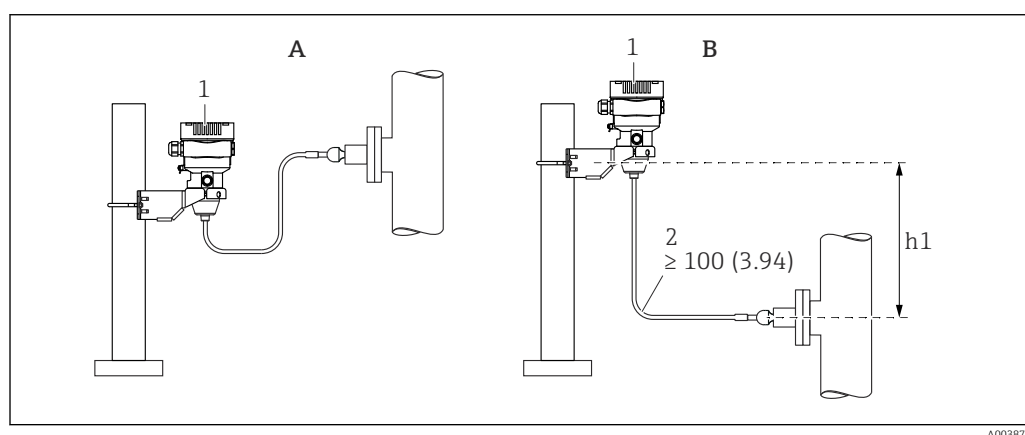
Более подробные инструкции по монтажу приведены в программном средстве Applicator ([Sizing Diaphragm Seal](#)).

### Эксплуатация в условиях вакуума

В условиях вакуума лучше всего использовать преобразователи давления с керамической измерительной мембраной (без масла).

В условиях вакуума следует устанавливать преобразователь давления ниже разделительной диафрагмы. За счет этого устраняется дополнительная вакуумная нагрузка на разделительную диафрагму, вызванная наличием заполняющего масла в капиллярной трубке.

Если преобразователь давления установлен выше разделительной диафрагмы, то запрещается превышать максимально допустимый перепад высоты  $h_1$ . Перепад высоты  $h_1$  указан в программе Applicator ([Sizing Diaphragm Seal](#)).



A Рекомендуемый вариант монтажа при эксплуатации в условиях вакуума

B Монтаж выше разделительной диафрагмы

$h_1$  Перепад высоты

1 Прибор

2 Радиус изгиба  $\geq 100$  мм (3,94 дюйм). Необходимо предусмотреть снятие натяжения, чтобы предотвратить перегиб капиллярной трубки

Максимально допустимый перепад высоты зависит от плотности заполняющей жидкости и самого низкого абсолютного давления, которому может быть подвергнута разделительная диафрагма (при пустом резервуаре).

### Выбор датчика и варианты монтажа

#### Установка прибора

##### Измерение давления газа

Смонтируйте прибор и отсечное устройство выше точки отбора давления, чтобы образующийся конденсат стекал внутрь технологического оборудования.

##### Измерение давления пара

Учитывайте максимально допустимую температуру окружающей среды для измерительного преобразователя!

##### Монтаж:

- Идеальный вариант – размещение прибора с O-образным сифоном ниже точки отбора давления  
Кроме того, прибор можно монтировать выше точки отбора давления
- Перед вводом в эксплуатацию сифон необходимо заполнить жидкостью

##### Преимущества использования сифонов:

- Защищает измерительный прибор от горячей, находящейся под давлением среды благодаря образованию и сбору конденсата
- Ослабление гидроудара
- Воздействие водного столба ограниченной высоты приводит к минимальной (пренебрежимо малой) погрешности измерения и минимальному (незначительному) тепловому влиянию на прибор



Технические характеристики (например, материалы изготовления и каталожные номера) см. в дополнительном документе SD01553P.

*Измерение давления жидкости*

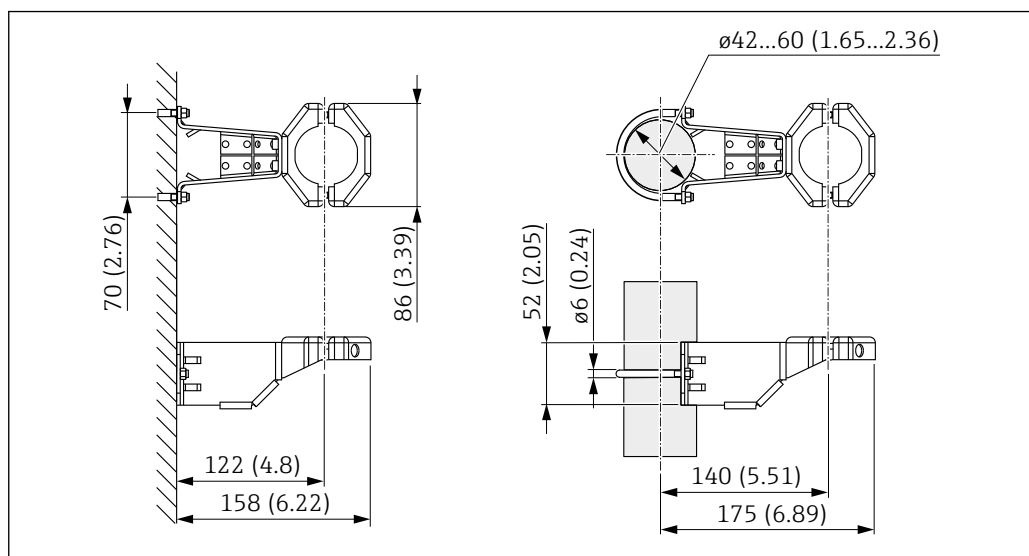
Смонтируйте прибор с отсечным устройством ниже точки отбора давления или вровень с ней.

*Измерение уровня*

- В обязательном порядке устанавливайте прибор ниже самой низкой точки измерения.
- Не устанавливайте прибор в следующих местах:
  - в зоне заполнения резервуара;
  - в выходной зоне резервуара;
  - в зоне всасывания насоса;
  - в точке резервуара, на которую могут воздействовать импульсы давления мешалки.
- Устанавливайте прибор после отсечного устройства: в этом случае упрощается выполнение калибровки и функциональной проверки.

*Монтажный кронштейн для прибора или выносного корпуса*

Прибор или выносной корпус можно установить на стену или трубу (диаметр трубы от 1¼ до 2 дюймов) с помощью монтажного кронштейна.




A0028493

Единица измерения мм (дюйм)

*Информация о заказе*

- Заказ можно оформить через конфигуратор выбранного продукта.
- Можно заказать в качестве отдельного аксессуара, каталожный номер 71102216.

 Если оформляется заказ прибора с выносным корпусом, то монтажный кронштейн входит в комплект поставки.

**Особые указания в отношении монтажа****Монтаж на стене или трубе (опционально) с помощью вентильного блока**

При установке прибора на отсечном устройстве (например, на вентильном блоке или отсечном клапане) необходимо использовать кронштейн, специально предназначенный для этой цели. Это упрощает разборку прибора.

Технические характеристики см. в документе SD01553P с описанием аксессуаров.

**Датчик в раздельном исполнении (выносной корпус)**

Корпус прибора (включая электронную вставку) монтируется в стороне от точки измерения.

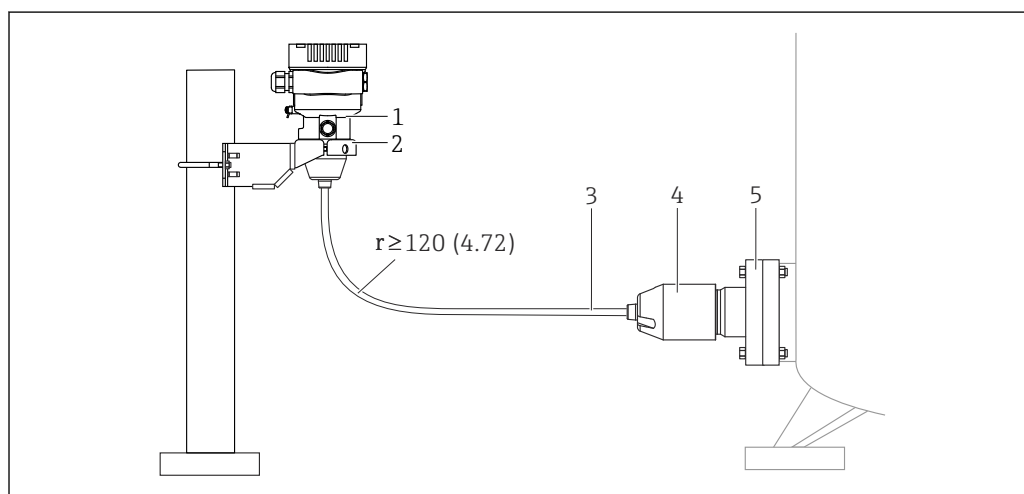
За счет этого появляется возможность беспрепятственного измерения в следующих случаях:

- в затрудненных условиях измерения (в случае установки в ограниченных или труднодоступных местах);
- при подверженности точки измерения вибрации

Варианты кабеля:

- PE: 2 м (6,6 фут), 5 м (16 фут) и 10 м (33 фут);
- FEP: 5 м (16 фут).

Датчик поставляется с установленным присоединением к процессу и кабелем. Корпус (включая электронную вставку) и монтажный кронштейн представляют собой отдельные блоки. На обоих концах кабеля установлены разъемы. Эти разъемы просто подключаются к корпусу (включая электронную вставку) и датчику.



A0038412

- 1 Датчик дистанционный датчик (включая электронную вставку)
- 2 Прилагаемый кронштейн для монтажа на стене или трубе
- 3 Кабель, оба конца которого оснащены разъемами
- 4 Переходник для присоединения к процессу
- 5 Присоединение к процессу с датчиком

#### Информация о заказе:

- Датчик, пульт дистанционного управления (включая электронную вставку) и монтажный кронштейн можно заказать с помощью конфигуратора продукта Product Configurator
- Монтажный кронштейн можно заказать также как отдельный аксессуар (каталожный номер 71102216)

#### Технические характеристики кабеля:

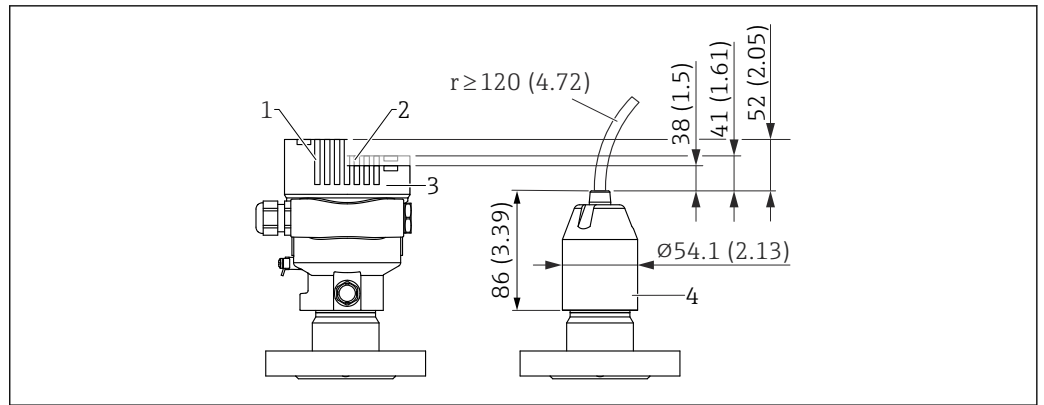
- минимальный радиус изгиба: 120 мм (4,72 дюйм);
- усилие извлечения кабеля: макс. 450 Н (101,16 фунт сила);
- устойчивость к УФ-излучению.

#### При использовании во взрывоопасной зоне:

- искробезопасные системы (Ex ia/IS);
- FM/CSA IS: только для раздела 1.

#### Сокращение монтажной высоты

Для этого исполнения монтажная высота присоединения к процессу сокращена по сравнению со стандартным исполнением.



A0047094

- 1 Прибор с дисплеем, крышка со смотровым окном из стекла (приборы для взрывоопасных зон Ex d, и взрывобезопасное исполнение для пылевоздушных смесей)
- 2 Прибор с дисплеем, крышка с пластиковым смотровым окном
- 3 Прибор без дисплея, крышка без смотрового окна
- 4 Переходник для присоединения к процессу

## Окружающая среда

### Диапазон температуры окружающей среды

Следующие значения действительны для рабочей температуры до +85 °C (+185 °F). При более высокой рабочей температуре допустимая температура окружающей среды снижается.

- Прибор без сегментного или графического дисплея  
Стандартный вариант: -40 до +85 °C (-40 до +185 °F).
- Прибор с сегментным или графическим дисплеем: -40 до +85 °C (-40 до +185 °F) с ограничением оптических свойств, таких как быстродействие и контрастность отображения. Можно использовать без ограничений до -20 до +60 °C (-4 до +140 °F).  
Сегментный дисплей: до -50 до +85 °C (-58 до +185 °F) с ограничением рабочих характеристик и срока службы.
- Приборы, оснащенные армированными капиллярными трубками с покрытием из ПВХ: -25 до +80 °C (-13 до +176 °F).
- Раздельный корпус: -20 до +60 °C (-4 до +140 °F).

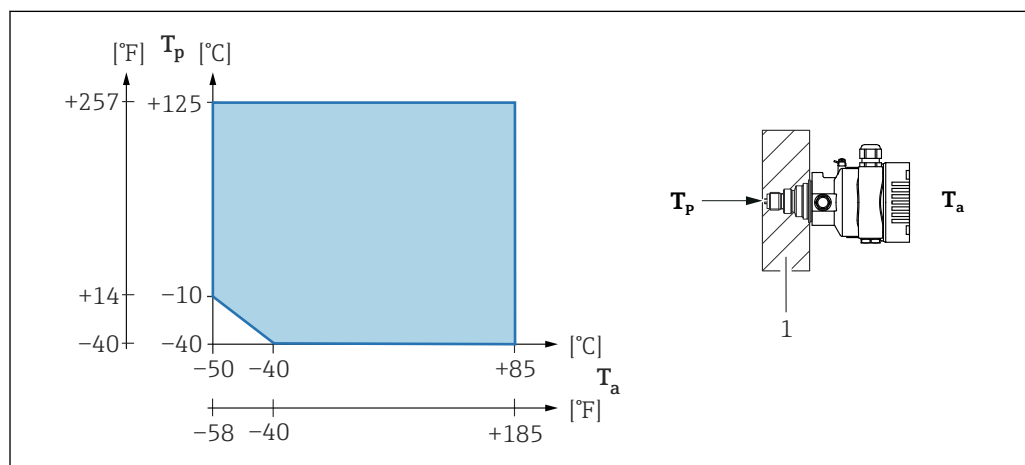
Применение при очень высокой температуре: используйте разделительные диафрагмы с температурными изоляторами или капиллярные трубки. Используйте монтажный кронштейн!

При эксплуатации в условиях вибрации используйте прибор с капиллярной трубкой.

Разделительная диафрагма с температурным изолятором: используйте монтажный кронштейн!

### Зависимость температуры окружающей среды $T_a$ от рабочей температуры $T_p$

При температуре окружающей среды ниже -40 °C (-40 °F) присоединение к процессу должно быть полностью изолировано.



1 Изоляционный материал

### Взрывоопасная зона

- Информацию о приборах, предназначенных для использования во взрывоопасных зонах, см. в документе «Указания по технике безопасности», на монтажных чертежах и контрольных чертежах.
- Приборы с наиболее распространенными сертификатами взрывозащиты (например, АTEX/МЭК Ex) можно использовать во взрывоопасных средах при температуре до температуры окружающей среды.

### Температура хранения

- Прибор без ЖК-дисплея  
Стандартный вариант: -40 до +90 °C (-40 до +194 °F)
- С ЖК-дисплеем: -40 до +85 °C (-40 до +185 °F)
- Выносной корпус: -40 до +60 °C (-40 до +140 °F)

С разъемом M12 углового типа: -25 до +85 °C (-13 до +185 °F)

Приборы, оснащенные армированными капиллярными трубками с покрытием из ПВХ: -25 до +90 °C (-13 до +194 °F)

### Рабочая высота

До 5 000 м (16 404 фут) над уровнем моря.



<b>Климатический класс</b>	Класс 4K4H (температура воздуха –20 до +55 °C (–4 до +131 °F), относительная влажность 4–100 %), соответствует DIN EN 60721-3-4. Возможно образование конденсата.
----------------------------	--

<b>Атмосфера</b>	<b>Работа в агрессивной среде</b> В коррозионно-опасных условиях (например, в морской среде/прибрежных регионах) компания Endress+Hauser рекомендует использовать армированные капиллярные трубки с покрытием из ПВХ или армированные капиллярные трубки с покрытием из PTFE, а также корпус из нержавеющей стали. Преобразователь может быть дополнительно защищен специальным покрытием (Technical Special Product (TSP)).
------------------	---

<b>Степень защиты</b>	Испытание согласно правилам МЭК 60529 и NEMA 250-2014
-----------------------	---

**Корпус и присоединение к процессу**

IP66/68, тип 4X/6P

(IP68: (1,83 м водного столба в течение 24 ч)

**Кабельные вводы**

- Сальник M20, пластмасса, IP66/68, тип 4X/6P
- Сальник M20, никелированная латунь, IP66/68, тип 4X/6P
- Сальник M20, 316L, IP66/68, тип 4X/6P
- Резьба M20, IP66/68, тип 4X/6P
- Резьба G 1/2, IP66/68, тип 4X/6P

Если выбрана резьба G 1/2, то прибор поставляется с резьбой M20 в стандартной комплектации, а переходник G 1/2 добавляется в комплект поставки вместе с соответствующей документацией.

- Резьба NPT 1/2, IP66/68, тип 4X/6P
- Заглушка для защиты при транспортировке: IP22, тип 2
- Разъем HAN7D, 90 градусов IP65 NEMA, тип 4x
- Разъем M12

Если корпус закрыт, а соединительный кабель подключен: IP66/67, NEMA тип 4X.

Если корпус открыт и/или соединительный кабель не подключен: IP20, NEMA тип 1.

**УВЕДОМЛЕНИЕ****Разъемы M12 и HAN7D: ненадлежащий монтаж может привести к аннулированию класса защиты IP!**

- ▶ Степень защиты относится только к такому состоянию, при котором соединительный кабель подключен, а сальник плотно затянут.
- ▶ Степень защиты действует только в том случае, если соединительный кабель соответствует классу защиты IP67 NEMA, тип 4X.
- ▶ Классы защиты IP действуют только при наличии защитной заглушки или подсоединенного кабеля.

**Присоединение к процессу и переходник, применяемые при использовании отдельного корпуса***Кабель FEP*

- IP69 (на стороне датчика)
- IP66, тип 4/6P
- IP68 (1,83 мм водного столба в течение 24 ч), тип 4/6P

*Кабель PE*

- IP69 (на стороне датчика)
- IP66, тип 4/6P
- IP68 (1,83 мм водного столба в течение 24 ч), тип 4/6P

## Виброустойчивость

## Корпус с одним отсеком

Механическая конструкция	Синусоидальные колебания IEC62828-1/ IEC61298-3	Ударопрочность
Прибор	10–60 Гц: ±0,35 мм (0,0138 дюйм) 60–1000 Гц: 5 г	30 г
Прибор с разделительной диафрагмой «компактного» типа или с «разделителем температуры» <sup>1)</sup>	10–60 Гц: ±0,15 мм (0,0059 дюйм) 60–1000 Гц: 2 г	30 г

- 1) Для применения в условиях очень высокой температуры можно использовать прибор с разделителем температуры или с капиллярной трубкой. В условиях вибраций Endress+Hauser рекомендует использовать прибор с капиллярной системой. Если используется прибор с теплоизолятором или капиллярной системой, его необходимо установить на монтажный кронштейн.

## Алюминиевый корпус с двумя отсеками

Механическая конструкция	Синусоидальные колебания IEC62828-1/ IEC61298-3	Ударопрочность
Прибор	10–60 Гц: ±0,15 мм (0,0059 дюйм) 60–1000 Гц: 2 г	30 г
Прибор с разделительной диафрагмой «компактного» типа или с «разделителем температуры» <sup>1)</sup>	10–60 Гц: ±0,15 мм (0,0059 дюйм) 60–1000 Гц: 2 г	30 г

- 1) Для применения в условиях очень высокой температуры можно использовать прибор с разделителем температуры или с капиллярной трубкой. В условиях вибраций Endress+Hauser рекомендует использовать прибор с капиллярной системой. Если используется прибор с теплоизолятором или капиллярной системой, его необходимо установить на монтажный кронштейн.

## Электромагнитная совместимость (ЭМС)

- Электромагнитная совместимость соответствует стандартам серии EN 61326 и рекомендациям NAMUR по ЭМС (NE21)
- Требования стандарта EN 61326-3 для функции обеспечения безопасности (SIL) выполнены
- Максимальное отклонение под влиянием помех: < 0,5 % диапазона при полном диапазоне измерения (ДИ 1:1)

Более подробные сведения приведены в Декларации соответствия требованиям ЕС.

## Процесс

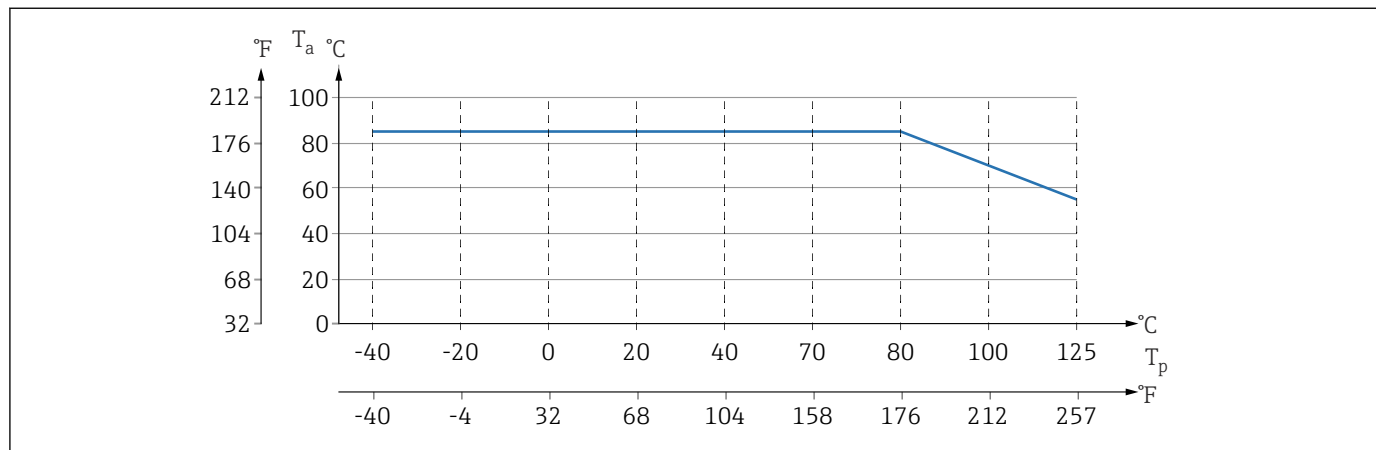
Диапазон температуры процесса

Стандартный прибор (без разделительной диафрагмы)

### УВЕДОМЛЕНИЕ

Допустимая рабочая температура зависит от присоединения к процессу, технологического уплотнения, температуры окружающей среды и типа сертификации.

- ▶ При выборе прибора необходимо учитывать все температурные данные, приведенные в настоящем документе.



A0043292

7 Значения действительны для вертикального монтажа без изоляции.

$T_p$  Рабочая температура

$T_a$  Температура окружающей среды

### Заполняющая жидкость разделительной диафрагмы

Заполняющая жидкость	$P_{абс.} = 0,05 \text{ бар (0,725 фунт/кв. дюйм)}^1$	$P_{абс.} \geq 1 \text{ бар (14,5 фунт/кв. дюйм)}^2$
Силиконовое масло	-40 до +180 °C (-40 до +356 °F)	-40 до +250 °C (-40 до +482 °F)
Высокотемпературное масло	-20 до +200 °C (-4 до +392 °F)	-20 до +400 °C (-4 до +752 °F) <sup>3) 4) 5)</sup>
Низкотемпературное масло	-70 до +120 °C (-94 до +248 °F)	-70 до +180 °C (-94 до +356 °F)
Растительное масло	-10 до +160 °C (+14 до +320 °F)	-10 до +220 °C (+14 до +428 °F)
Инертное масло	-40 до +100 °C (-40 до +212 °F)	-40 до +175 °C (-40 до +347 °F) <sup>6) 7)</sup>

- 1) Допустимый диапазон температуры при  $P_{абс.} = 0,05 \text{ бар (0,725 фунт/кв. дюйм)}$  (учитывайте предельно допустимые значения температуры прибора и системы!).
- 2) Диапазон допустимой температуры при  $P_{абс.} \geq 1 \text{ бар (14,5 фунт/кв. дюйм)}$  (учитывайте предельно допустимую температуру для прибора и системы!).
- 3) 325 °C (617 °F) при абсолютном давлении  $\geq 1 \text{ бар (14,5 фунт/кв. дюйм)}$ .
- 4) 350 °C (662 °F) при абсолютном давлении  $\geq 1 \text{ бар (14,5 фунт/кв. дюйм)}$  (не более 200 часов).
- 5) 400 °C (752 °F) при абсолютном давлении  $\geq 1 \text{ бар (14,5 фунт/кв. дюйм)}$  (не более 10 часов).
- 6) 150 °C (302 °F) при абсолютном давлении  $\geq 1 \text{ бар (14,5 фунт/кв. дюйм)}$ .
- 7) 175 °C (347 °F) при абсолютном давлении  $\geq 1 \text{ бар (14,5 фунт/кв. дюйм)}$  (не более 200 часов).

Заполняющая жидкость	Плотность <sup>1)</sup> кг/м <sup>3</sup>
Силиконовое масло	970
Высокотемпературное масло	995
Низкотемпературное масло	940

Заполняющая жидкость	Плотность <sup>1)</sup> кг/м <sup>3</sup>
Растительное масло	920
Инертное масло	1900

1) Плотность заполняющей жидкости разделительной диафрагмы при 20 °C (68 °F).

Расчет диапазона рабочих температур для разделительных диафрагм зависит от заполняющей жидкости, длины и внутреннего диаметра капиллярной трубки, рабочей температуры и объема масла в разделительной диафрагме. Детальные расчеты, например диапазонов температуры, диапазонов вакуума и температуры, выполняются отдельно в ПО Applicator («Sizing Diaphragm Seal»).



A0038925

#### Работа в кислородной (газовой) среде

Кислород и другие газы могут вступать во взрывную реакцию с маслами, смазками и пластмассами. Необходимо предпринять следующие меры предосторожности:

- Все компоненты системы, например приборы, должны быть очищены согласно национальным требованиям.
- В зависимости от используемых материалов, при выполнении измерений в кислородной среде запрещается превышать определенные значения максимально допустимой температуры и максимально допустимого давления.

Очистка прибора (не аксессуаров) предоставляется в качестве дополнительной услуги.

- $P_{\text{макс}}$ : Зависит от элемента с наименьшим номиналом по давлению из выбранных компонентов: Предел избыточного давления (ПВД) измерительной ячейки, технологического соединения (1,5 x PN) или заполняющей жидкости (80 бар (1 200 фунт/кв. дюйм))
- $T_{\text{макс}}$ : 60 °C (140 °F)

#### Стандартный прибор (без разделительной диафрагмы)

- Присоединения к процессу с внутренней мембраной: -40 до +125 °C (-40 до +257 °F); 150 °C (302 °F) – не более одного часа)
- Присоединения к процессу с монтируемой заподлицо мембраной
  - Резьба (ISO 228, ASME, метрическая DIN13) и фланцы (EN, ASME, JIS): -40 до +100 °C (-40 до +212 °F)
  - Исключения с прилагаемым уплотнением (M20 x 1,5, G 1/2 DIN 3852): -20 до +85 °C (-4 до +185 °F)

#### Приборы с разделительной диафрагмой

- В зависимости от разделительной диафрагмы и заполняющей жидкости: -70 °C (-94 °F) до +400 °C (+752 °F).
- Соблюдайте максимально допустимые значения избыточного давления и температуры.

#### Разделительная диафрагма с танталовой мембраной

-70 до +300 °C (-94 до +572 °F)

**Приборы с разделительной диафрагмой, в которую встроена мембрана с покрытием из материала PTFE**

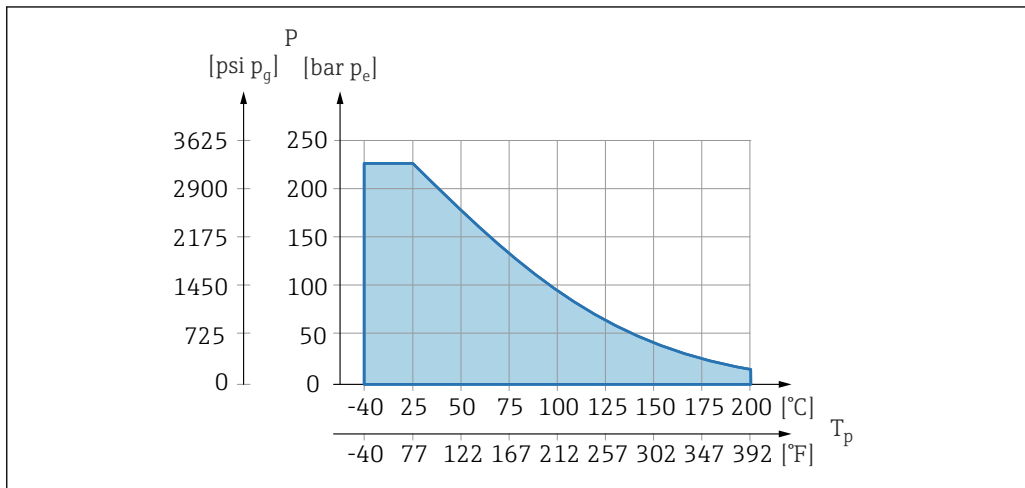
Покрытие, предотвращающее прилипание, отличается очень хорошими антифрикционными свойствами и защищает мембрану от абразивной среды.

**УВЕДОМЛЕНИЕ**

**Разрушение прибора вследствие ненадлежащего использования покрытия из PTFE!**

- ▶ Используемое покрытие из материала PTFE используется для защиты прибора от истирания. Она не обеспечивает защиту от агрессивных сред.

Область применения фольги 0,25 мм (0,01 дюйм) из PTFE на мембране из стали AISI 316L (1.4404/1.4435) обозначена на следующем рисунке.



A0045213

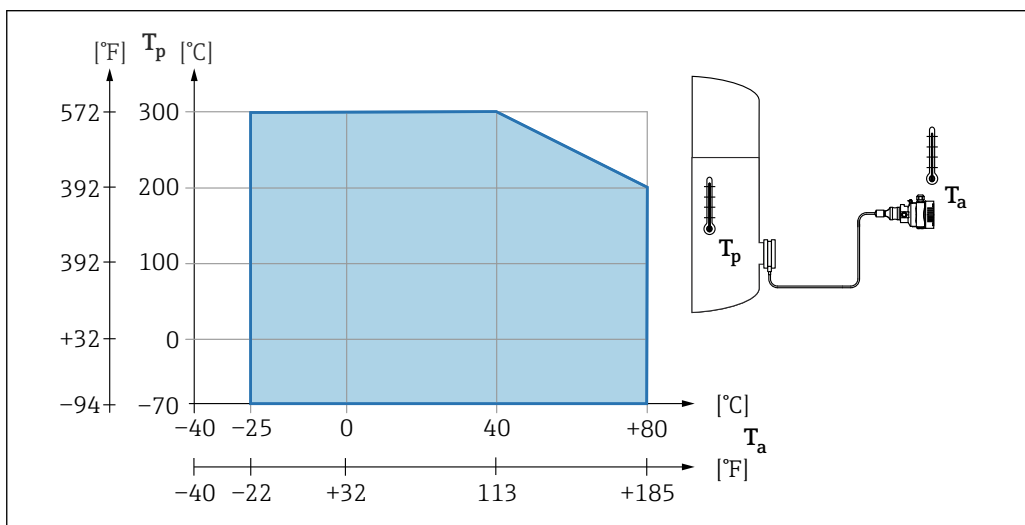
- i** Для эксплуатации в условиях разрежения: p<sub>абс.</sub> ≤ 1 бар (14,5 фунт/кв. дюйм) до 0,05 бар (0,725 фунт/кв. дюйм), при температуре не более +150 °C (302 °F).

При выборе покрытия из PTFE всегда поставляется обычная мембрана.

**Армирование капиллярных трубок разделительной диафрагмы**

Рабочая температура зависит от температуры окружающей среды.

- 316L: без ограничений
- ПТФЭ: без ограничений
- ПВХ: см. следующий график



A0038681

**Диапазон рабочего давления****Характеристики давления****⚠ ОСТОРОЖНО**

**Максимально допустимое давление для прибора зависит от компонента с наименьшим номинальным давлением (компоненты: присоединение к процессу, дополнительные установленные компоненты или аксессуары).**

- ▶ Эксплуатируйте прибор только в пределах допустимых значений, указанных для компонентов!
- ▶ МРД (максимальное рабочее давление): МРД указано на заводской табличке. Это значение относится к исходной базовой температуре +20 °C (+68 °F) и может воздействовать на прибор в течение неограниченного времени. Обратите внимание на зависимость МРД от температуры. Значения давления, допустимые при более высокой температуре для фланцев, см. в стандартах EN 1092-1 (с учетом температурной стабильности материалы 1.4435 и 1.4404 сгруппированы в соответствии со стандартом EN 1092-1; химический состав двух материалов может быть идентичным), ASME B 16.5a, JIS B 2220 (в каждом случае действует новейшая версия стандарта). Данные МРД, которые отличаются от этих правил, приведены в соответствующих разделах технического описания.
- ▶ Предел избыточного давления – это максимальное давление, которому может подвергаться прибор во время испытания. Это давление превышает максимальное рабочее давление на определенный коэффициент. Значения относятся к исходной базовой температуре +20 °C (+68 °F).
- ▶ В директиве для оборудования, работающего под давлением (2014/68/EU), используется аббревиатура PS. Аббревиатура PS соответствует МРД (максимальному рабочему давлению) прибора.
- ▶ При таком сочетании диапазонов измерительной ячейки и присоединения к процессу, при котором предел избыточного давления (ПИД) присоединения к процессу составляет меньше номинального значения для измерительной ячейки, на заводе-изготовителе прибор настраивается не больше чем на значение ПИД для присоединения к процессу. Если требуется использовать полный диапазон измерительной ячейки, то выберите присоединение к процессу с более высоким значением ПИД (1,5 x PN; МРД = PN).
- ▶ Использование в кислородной среде: нельзя превышать значения  $P_{\text{макс}}$  и  $T_{\text{макс}}$ .

**Разрушающее давление**

При указанном разрушающем давлении следует ожидать полного разрушения компонентов, находящихся под давлением, и/или утечки на приборе. Поэтому крайне важно избегать неприемлемых рабочих условий путем тщательного планирования и согласования параметров технологической установки.

**Работа со сверхчистым газом**

Компания Endress+Hauser также выпускает приборы для особых условий применения, например для работы в среде сверхчистого газа. Такие приборы специально очищаются от следов масла и смазки. Для этих приборов отсутствуют какие-либо ограничения рабочих условий процесса.

**Работа в водородной среде**

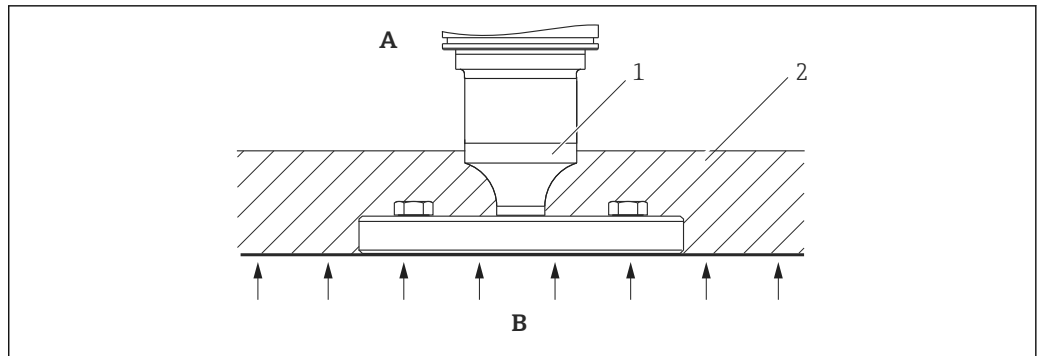
Металлическая **позолоченная** мембрана обеспечивает универсальную защиту от диффузии водорода как при эксплуатации прибора в газовой среде, так и при работе в растворах на водной основе.

**Работа в среде пара и насыщенного пара**

Для работы в среде пара и насыщенного пара следует использовать прибор с металлической мембраной или предусмотреть при установке гидрозатвор для температурной развязки.

**Теплоизоляция****Теплоизоляция с непосредственно установленной разделительной диафрагмой**

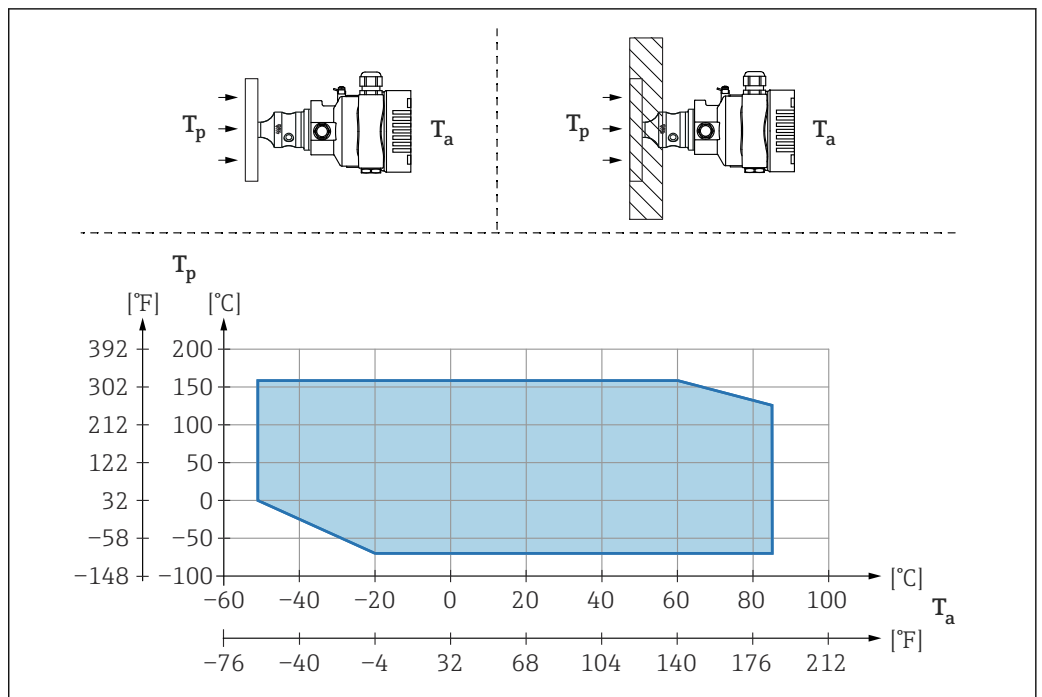
Прибор можно изолировать только до определенной высоты. Максимально допустимая высота изоляции указана на приборе и относится к изоляционному материалу с теплопроводностью  $\leq 0,04 \text{ Вт/(м} \times \text{К)}$ , к максимально допустимой температуре окружающей среды и рабочей температуре. Данные приведены для наиболее критического варианта «статический воздух». На иллюстрации изображена отметка максимально допустимой высоты изоляции для прибора с фланцем.



A0020474

- A Температура окружающей среды
- B Рабочая температура
- 1 Максимально допустимая высота изоляции
- 2 Изоляционный материал

**Установка с разделительной диафрагмой «компактного» типа**



A0040383

- $T_a$  Температура окружающей среды рядом с преобразователем
- $T_p$  Максимальная рабочая температура

$T_a$	$T_p$
+85 °C (+185 °F)	-70 до +120 °C (-94 до +248 °F)
+60 °C (+140 °F)	-70 до +160 °C (-94 до +320 °F)
-20 °C (-4 °F)	-70 до +160 °C (-94 до +320 °F)
-50 °C (-58 °F)	0 до +160 °C (+32 до +320 °F)

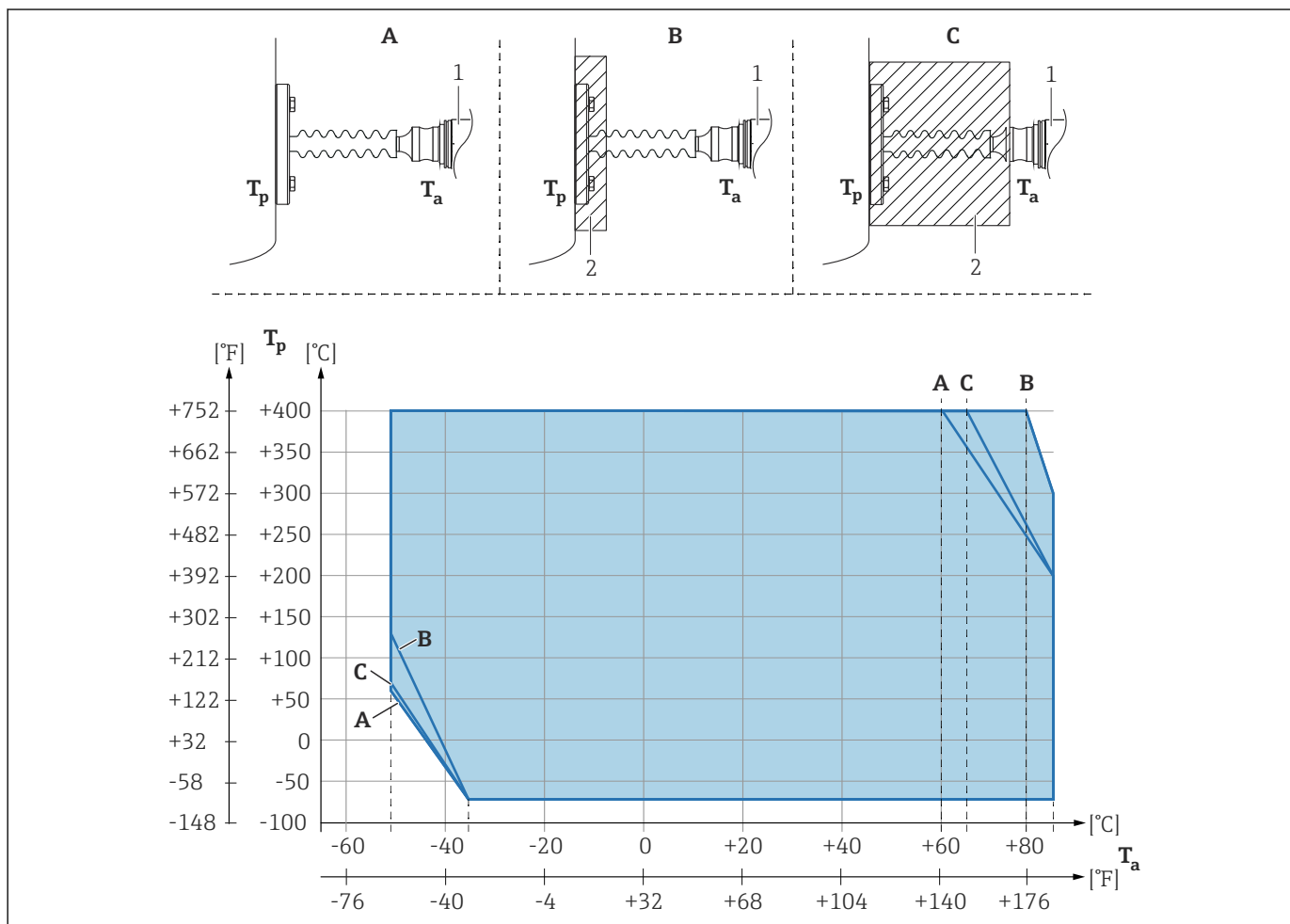
**Теплоизоляция при монтаже с разделительной диафрагмой типа «разделитель температуры»**

Используйте разделители температуры при постоянно экстремальной температуре технологической среды, которая вызывает превышение максимально допустимой температуры электроники +85 °C (+185 °F). Системы с разделительными диафрагмами и разделителями температуры могут использоваться при максимальной температуре +400 °C (+752 °F), которая

зависит от используемого заполняющего масла. . Чтобы свести к минимуму влияние поднимающегося тепла, монтируйте прибор горизонтально или корпусом вниз. Кроме того, дополнительная высота прибора вызывает смещение нулевой точки, обусловленное гидростатическим давлением столба жидкости в разделителе температуры. Коррекцию нулевой точки можно выполнить на приборе.

Максимальная температура окружающей среды  $T_a$  на преобразователе зависит от максимальной рабочей температуры  $T_p$ .

Максимальная температура процесса зависит от используемой заполняющей жидкости.



A0039378

- A Без изоляции
- B Изоляция 30 мм (1,18 дюйм)
- C Максимальная изоляция
- 1 Преобразователь
- 2 Изоляционный материал

Пункт	$T_a$ <sup>1)</sup>	$T_p$ <sup>2)</sup>
A	60 °C (140 °F)	400 °C (752 °F) <sup>3)</sup>
	85 °C (185 °F)	200 °C (392 °F)
	-50 °C (-58 °F)	60 °C (140 °F)
	-35 °C (-31 °F)	-70 °C (-94 °F)
B	80 °C (176 °F)	400 °C (752 °F) <sup>3)</sup>
	85 °C (185 °F)	300 °C (572 °F)
	-50 °C (-58 °F)	130 °C (266 °F)
	-35 °C (-31 °F)	-70 °C (-94 °F)



Пункт	T <sub>a</sub> <sup>1)</sup>	T <sub>p</sub> <sup>2)</sup>
С	67 °C (153 °F)	400 °C (752 °F) <sup>3)</sup>
	85 °C (185 °F)	200 °C (392 °F)
	-50 °C (-58 °F)	70 °C (158 °F)
	-35 °C (-31 °F)	-70 °C (-94 °F)

- 1) Максимальная температура окружающей среды в зоне преобразователя
- 2) Максимальная рабочая температура
- 3) Температура процесса: макс. +400 °C (+752 °F), в зависимости от используемой заполняющей жидкости

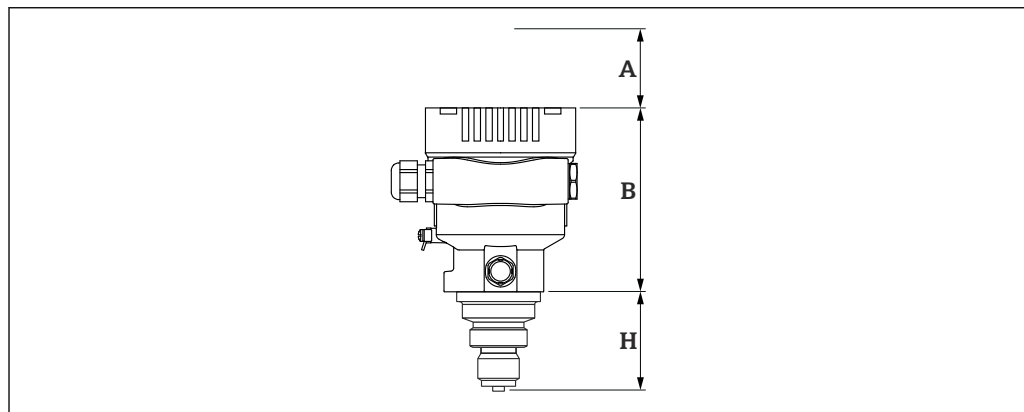
## Механическая конструкция

### Конструкция, размеры

#### Высота стандартного прибора (без разделительной диафрагмы)

Высота прибора рассчитывается на основе:

- высоты корпуса;
- высоты конкретного присоединения к процессу.



*A* Монтажный зазор

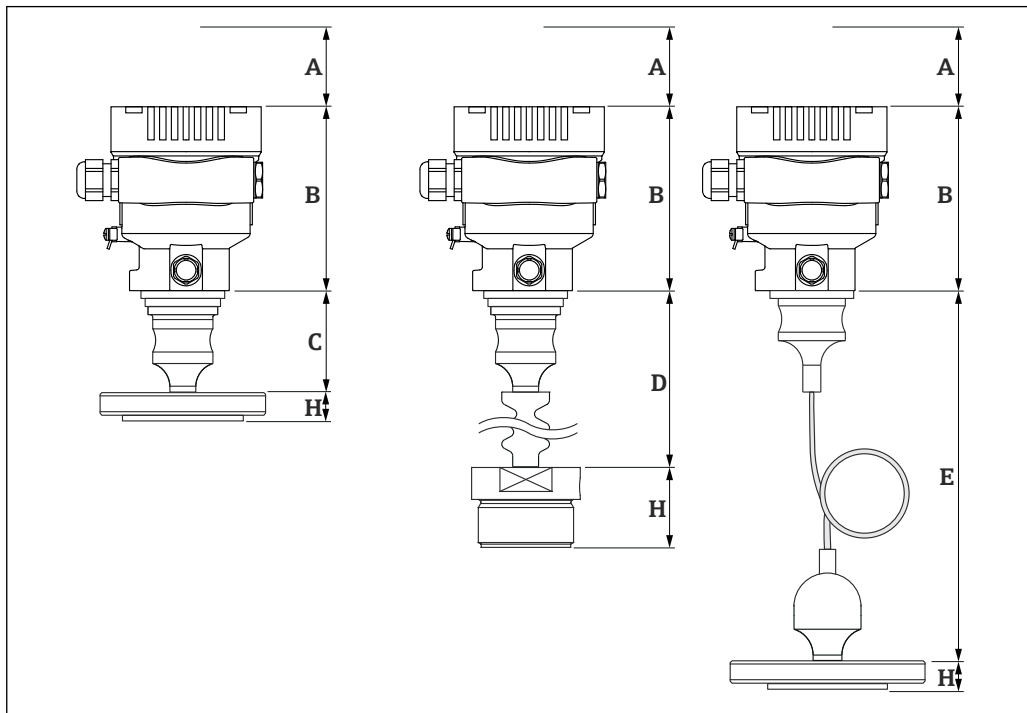
*B* Высота корпуса

*H* Высота присоединения к процессу

### Высота прибора, разделительная диафрагма

Высота прибора рассчитывается на основе:

- высоты корпуса;
- высоты дополнительных компонентов, например температурного разделителя или капиллярных систем;
- высоты конкретного присоединения к процессу.

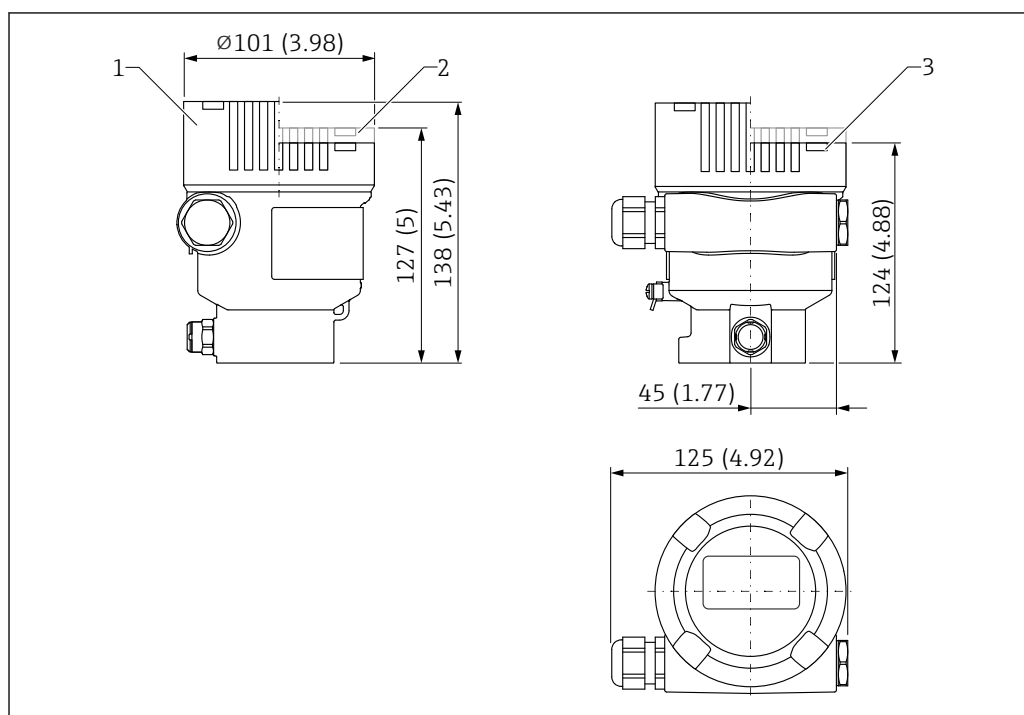


A0043568

- A Монтажный зазор  
 B Высота корпуса  
 C Высота монтируемых компонентов: например, здесь – разделительная диафрагма «компактного» типа  
 D Высота монтируемых компонентов: например, здесь – разделительная диафрагма «с температурным изолятором»  
 E Высота монтируемых компонентов: например, здесь – разделительная диафрагма «с капиллярными трубками»  
 H Высота присоединения к процессу

## Размеры

## Корпус с одним отсеком



A0054983

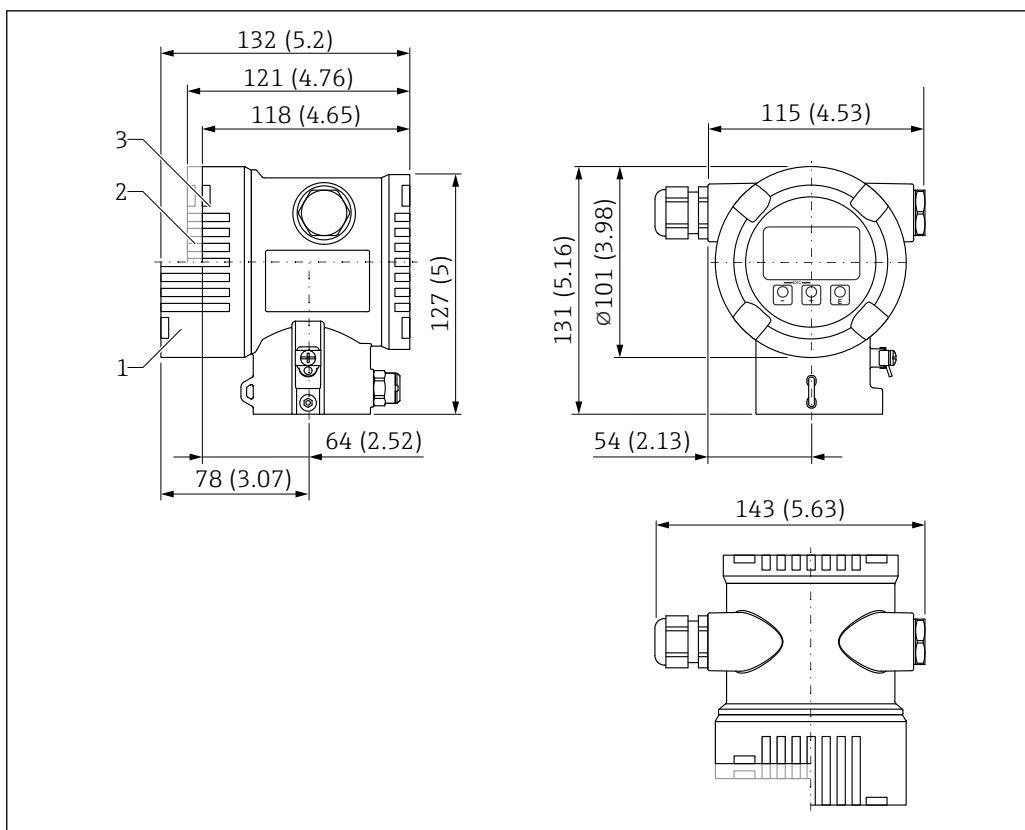
Единица измерения мм (дюйм)

- 1 Прибор с дисплеем, крышка со смотровым окном из стекла (приборы для взрывоопасных зон Ex d/XP, и взрывобезопасное исполнение для пылевоздушных смесей): 138 мм (5,43 дюйм)
- 2 Прибор с дисплеем, крышка с пластиковым смотровым окном: 127 мм (5 дюйм)
- 3 Прибор без дисплея, крышка без смотрового окна: 124 мм (4,88 дюйм)



Крышка опционально изготавливается с покрытием типа ANSI Safety Red (цвет RAL 3002).

Корпус с двумя отсеками



A0038377

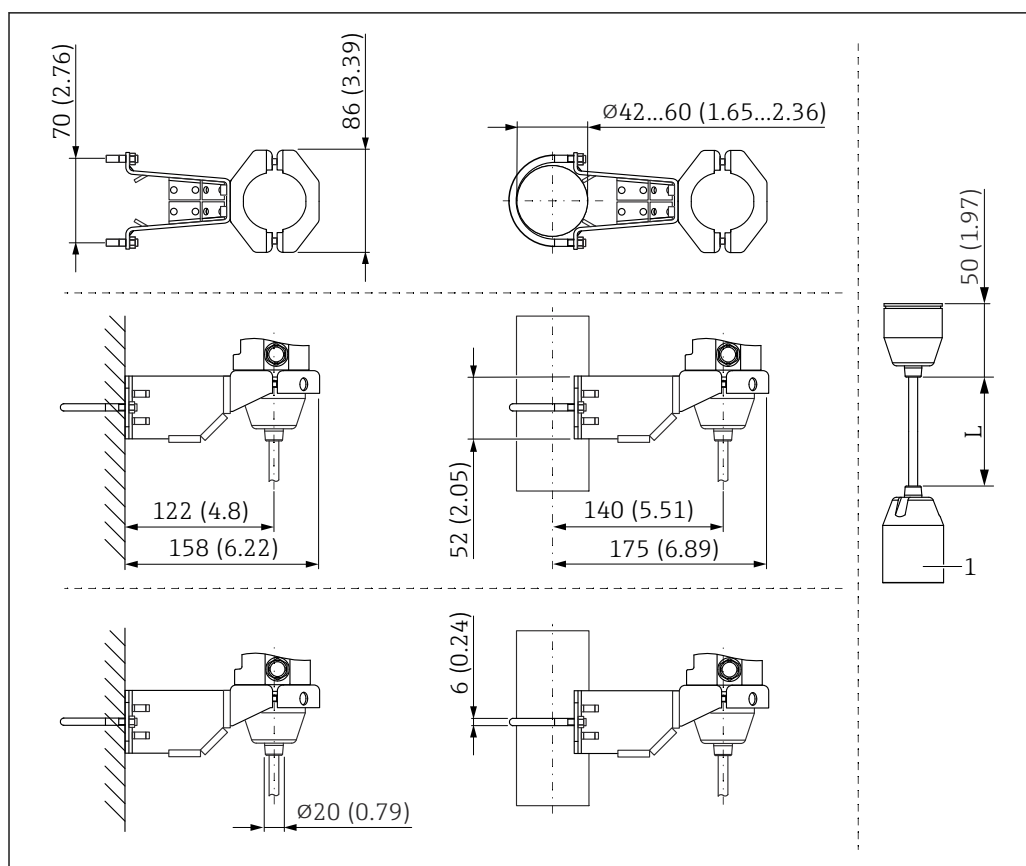
Единица измерения мм (дюйм)

- 1 Прибор с дисплеем, крышка со смотровым окном из стекла (приборы для взрывоопасных зон Ex d/XP, и взрывобезопасное исполнение для пылевоздушных смесей): 132 мм (5,2 дюйм)
- 2 Прибор с дисплеем, крышка с пластиковым смотровым окном: 121 мм (4,76 дюйм)
- 3 Прибор без дисплея, крышка без смотрового окна: 118 мм (4,65 дюйм)



Крышка опционально изготавливается с покрытием типа ANSI Safety Red (цвет RAL 3002).

## Датчик в раздельном исполнении (выносной корпус)



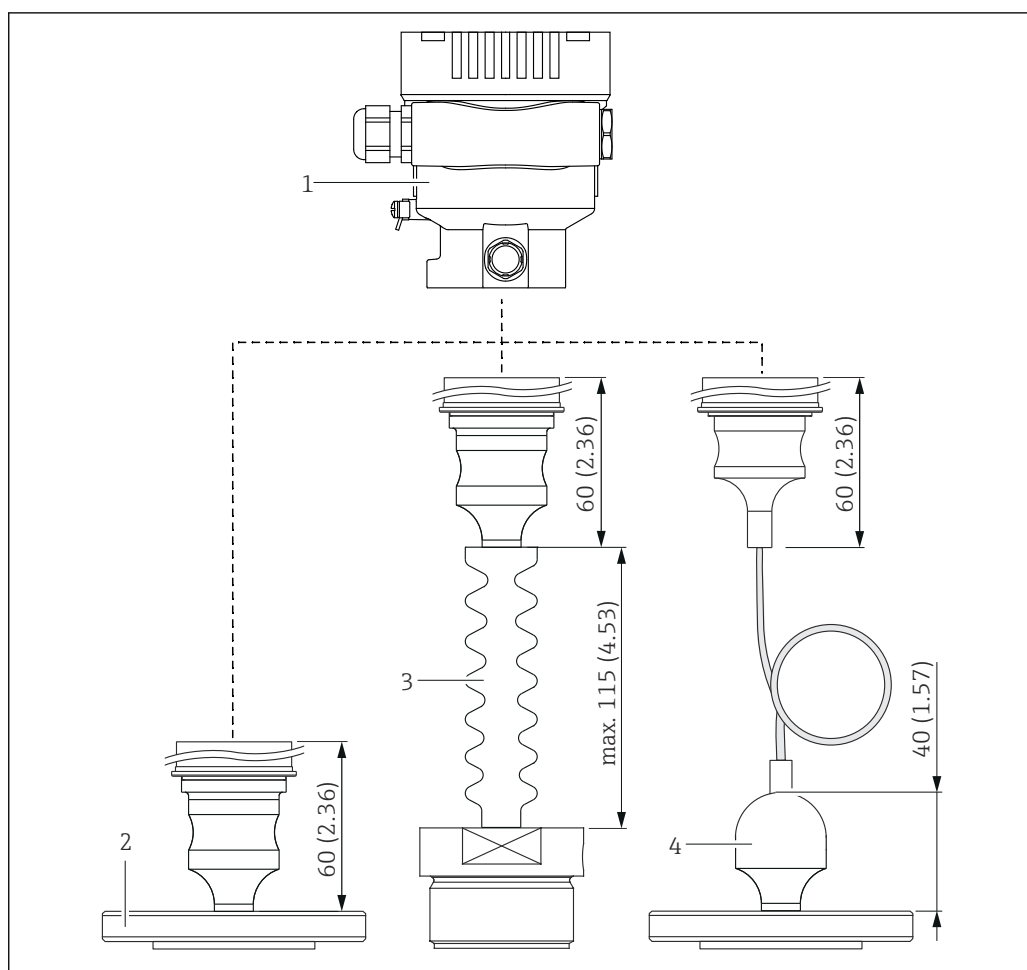
A0038214

Единица измерения мм (дюйм)

1 86 мм (3,39 дюйм)

L Длина кабельного исполнения

### Монтируемые компоненты, разделительная диафрагма



A0043563

- 1 Корпус
- 2 Разделительная диафрагма, например разделительная диафрагма фланца
- 3 Разделительная диафрагма с разделителем температуры
- 4 Высота присоединений к процессу с капиллярными трубками на 40 мм (1,57 дюйм) больше, чем высота присоединений к процессу без капиллярных трубок

### ПИД и МРД

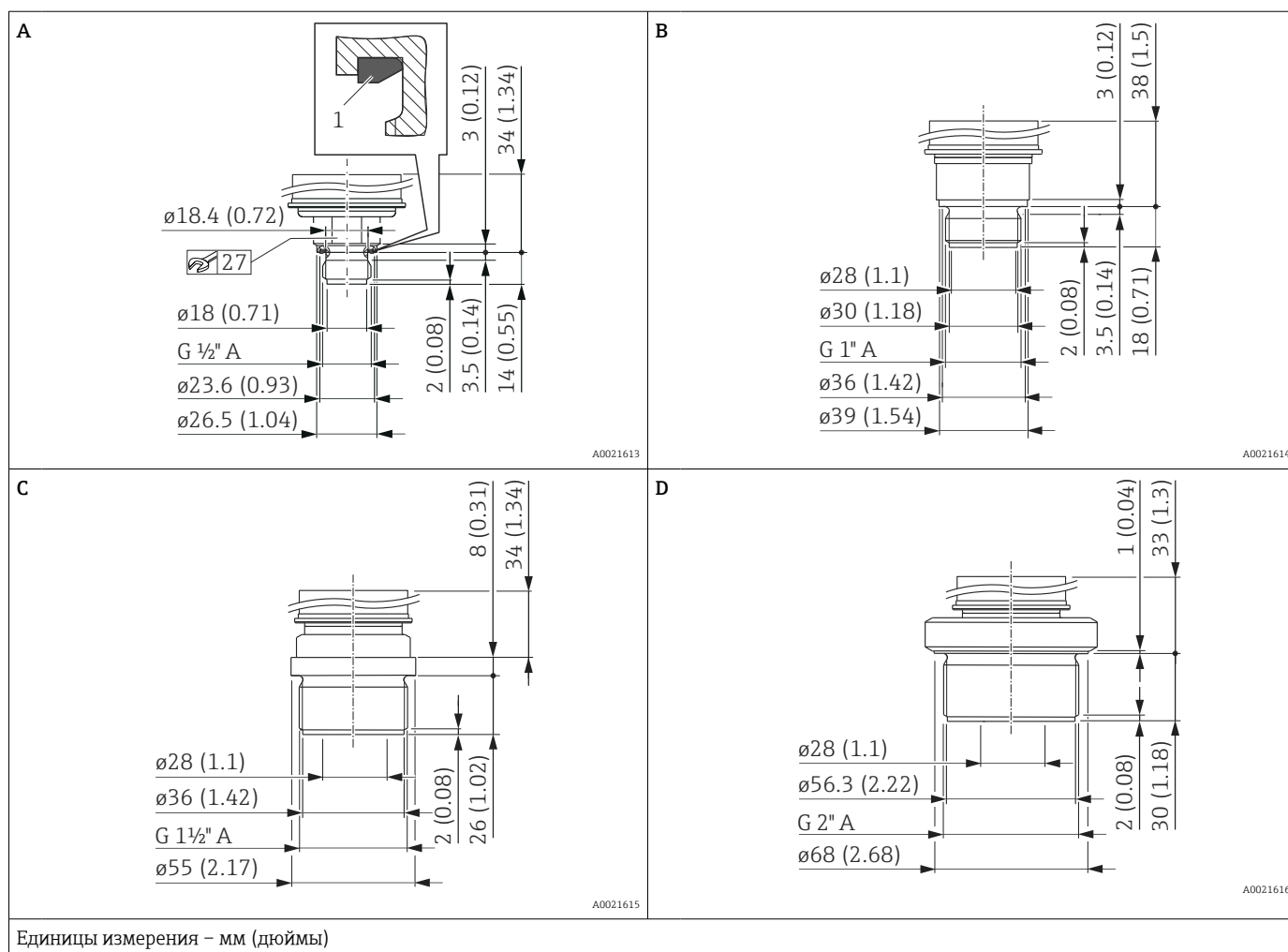
Предел избыточного давления (ПИД) и максимальное рабочее давление (МРД) датчика могут отличаться от значения ПИД и МРД технологического соединения.

Максимальные значения ПИД и МРД указаны в технической документации присоединения к процессу.

### Пояснение в отношении терминов

- DN или NPS или A – буквенно-цифровое обозначение размера фланца.
- PN или Class или K – буквенно-цифровое обозначение номинального давления для компонента

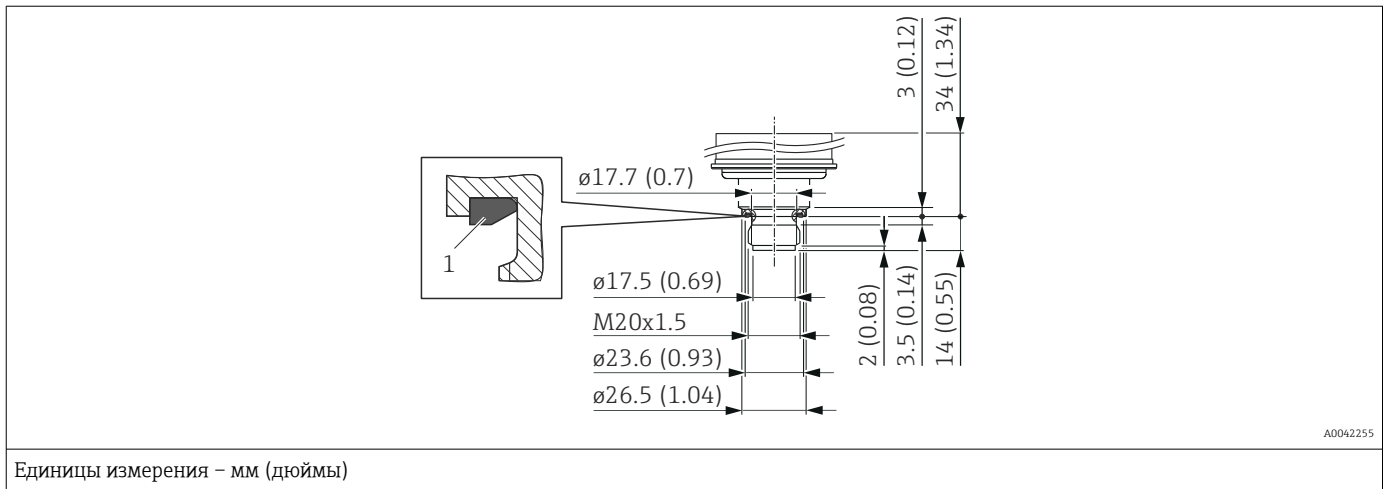
Резьба ISO 228 G, монтируемая заподлицо мембрана, стандартное исполнение (без разделительной диафрагмы)



Позиция	Обозначение	Материал	Масса
			кг (фунты)
A	Резьба ISO 228 G 1/2" A, DIN 3852 Формованное уплотнение FKM (поз. 1), предустановленное	AISI 316L	0,4 (0,88)
B	Резьба ISO 228 G 1" A	AISI 316L	0,7 (1,54)
C	Резьба ISO 228 G 1 1/2" A	AISI 316L	1,1 (2,43)
D	Резьба ISO 228 G 2" A	AISI 316L	1,5 (3,31)

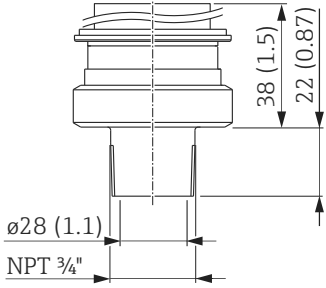
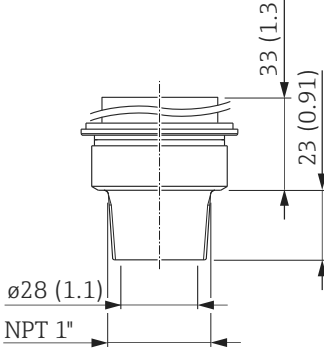
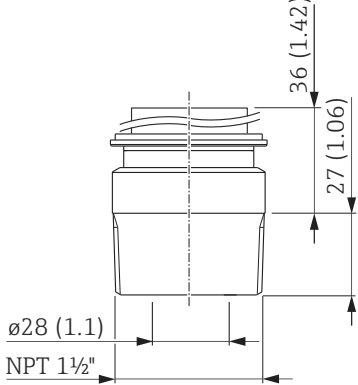
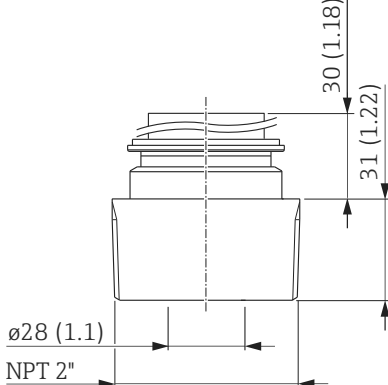


Резьба DIN, монтируемая заподлицо мембрана, стандартная (без разделительной диафрагмы)



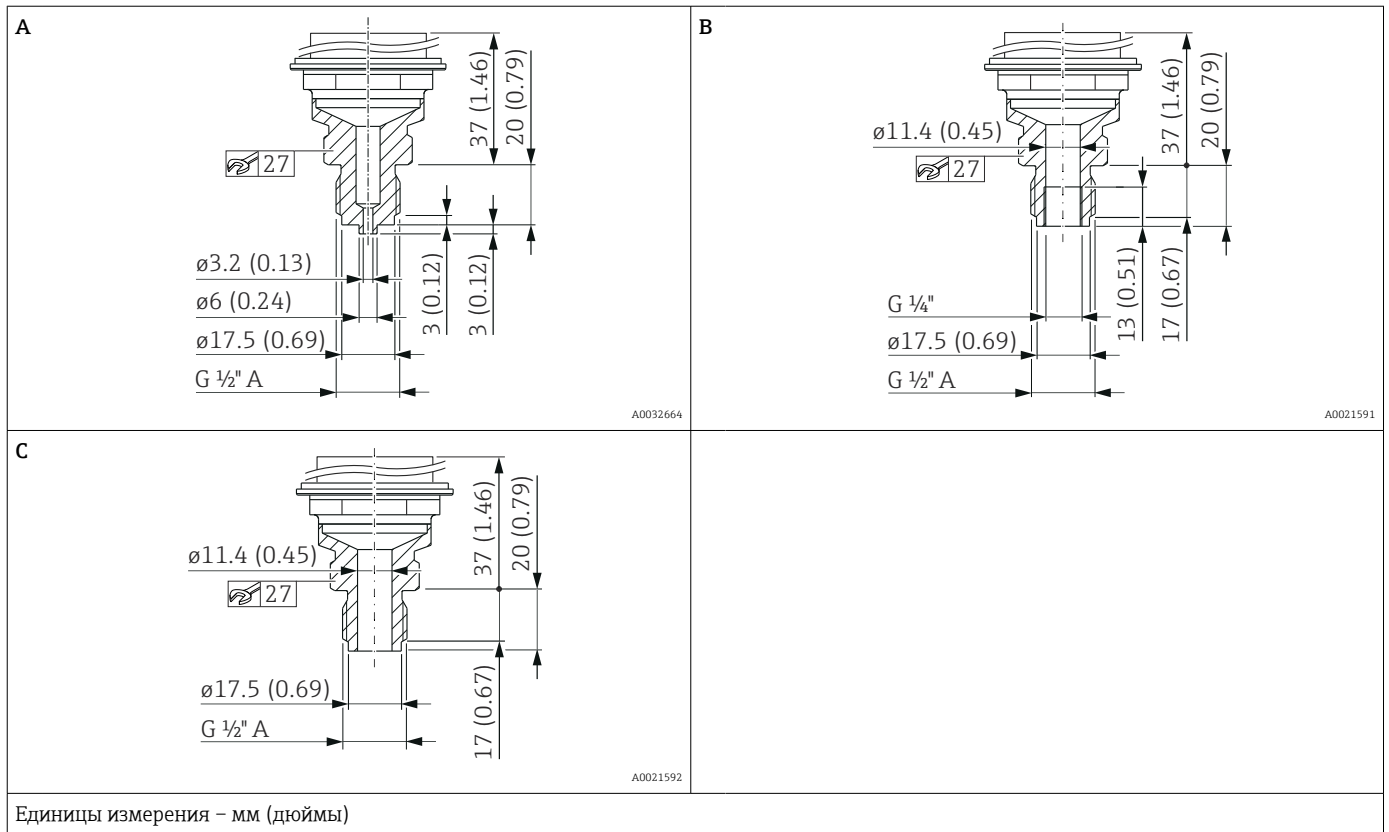
Обозначение	Материал	Вес
		кг (фунты)
Резьба DIN 16288 M20 Установленное на заводе-изготовителе плоское уплотнение FKM 80 (поз.1)	AISI 316L	0,4 (0,88)
Резьба DIN 16288 M20 Установленное на заводе-изготовителе плоское уплотнение FKM 80 (поз.1)	Alloy C276 (2.4819)	0,4 (0,88)

Резьба ASME, монтируемая заподлицо мембрана, стандартное исполнение (без разделительной диафрагмы)

<p><b>A</b></p>  <p>38 (1.5) 22 (0.87) 28 (1.1) NPT 3/4"</p> <p>A0023747</p>	<p><b>B</b></p>  <p>33 (1.3) 23 (0.91) 28 (1.1) NPT 1"</p> <p>A0021624</p>
<p><b>C</b></p>  <p>36 (1.42) 27 (1.06) 28 (1.1) NPT 1 1/2"</p> <p>A0021625</p>	<p><b>D</b></p>  <p>30 (1.18) 31 (1.22) 28 (1.1) NPT 2"</p> <p>A0021626</p>
<p>Единицы измерения – мм (дюймы)</p>	

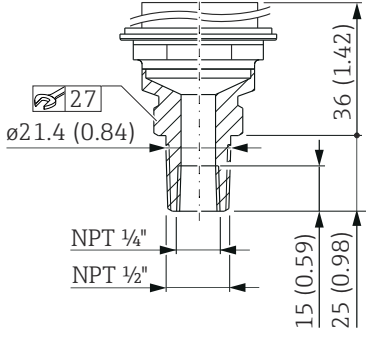
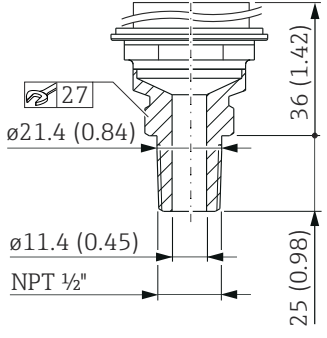
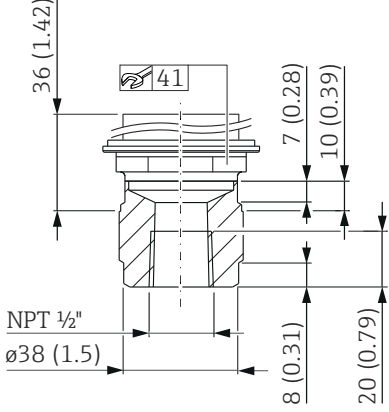
Позиция	Обозначение	Материал	Масса
			кг (фунты)
A	Резьба ASME 3/4" MNPT	AISI 316L	0,6 (1,32)
B	Резьба ASME 1" MNPT	AISI 316L	0,7 (1,54)
B	Резьба ASME 1" MNPT	Alloy C276 (2.4819)	0,7 (1,54)
C	Резьба ASME 1 1/2" MNPT	AISI 316L	1 (2,21)
C	Резьба ASME 1 1/2" MNPT	Alloy C276 (2.4819)	1 (2,21)
D	Резьба ASME 2" MNPT	AISI 316L	1,3 (2,87)

Резьба ISO 228 G, внутренняя мембрана, стандартное исполнение (без разделительной диафрагмы)



Позиция	Обозначение	Материал	Масса
			кг (фунты)
A	Резьба ISO 228 G 1/2" A EN837 Отверстие 11,4 мм (0,45 дюйм) = 400 бар (6 000 фунт/кв. дюйм)	AISI 316L	0,63 (1,39)
		Alloy C276 (2.4819)	0,63 (1,39)
B	Резьба ISO 228 G 1/2" A, G 1/4" (внутренняя), отверстие 11,4 мм (0,45 дюйм) – 400 бар (6 000 фунт/кв. дюйм)	AISI 316L	0,63 (1,39)
		Alloy C276 (2.4819)	0,63 (1,39)
C	Резьба ISO 228 G 1/2" A, отверстие 11,4 мм (0,45 дюйм) = 400 бар (6 000 фунт/кв. дюйм)	AISI 316L	0,63 (1,39)
		Alloy C276 (2.4819)	0,63 (1,39)

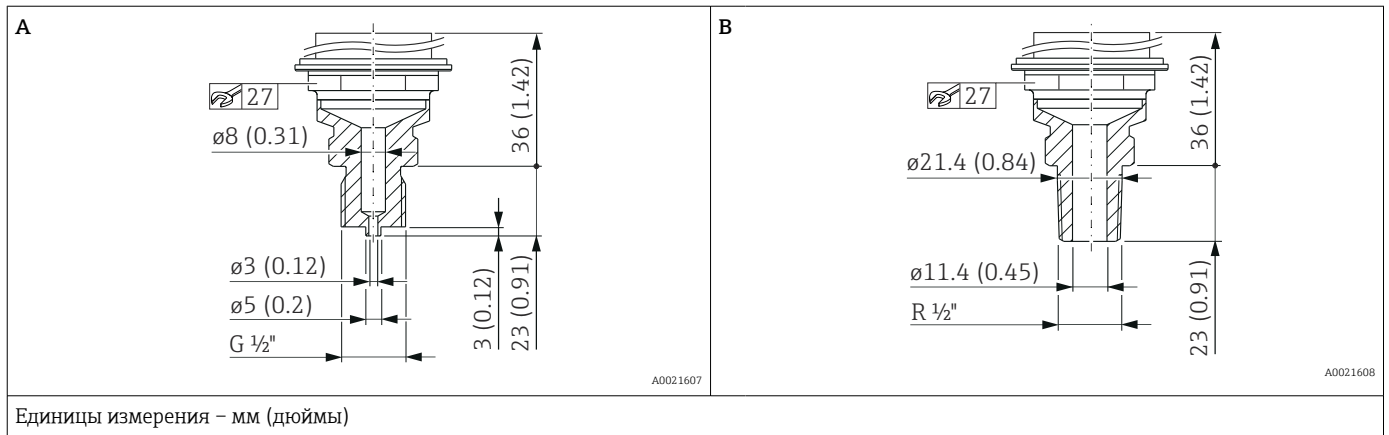
Резьба ASME B1.20.1, внутренняя мембрана, стандартный прибор (без разделительной диафрагмы)

<p><b>A</b></p>  <p> <math>\varnothing 21.4 (0.84)</math>            36 (1.42)            15 (0.59)            25 (0.98)            NPT 1/4"            NPT 1/2"            27         </p> <p>A0021112</p>	<p><b>B</b></p>  <p> <math>\varnothing 21.4 (0.84)</math>            36 (1.42)            25 (0.98)  <math>\varnothing 11.4 (0.45)</math>            NPT 1/2"            27         </p> <p>A0021113</p>
<p><b>C</b></p>  <p>           36 (1.42)            41            7 (0.28)            10 (0.39)            8 (0.31)            20 (0.79)            NPT 1/2"  <math>\varnothing 38 (1.5)</math> </p> <p>A0020933</p>	

Единицы измерения – мм (дюймы)

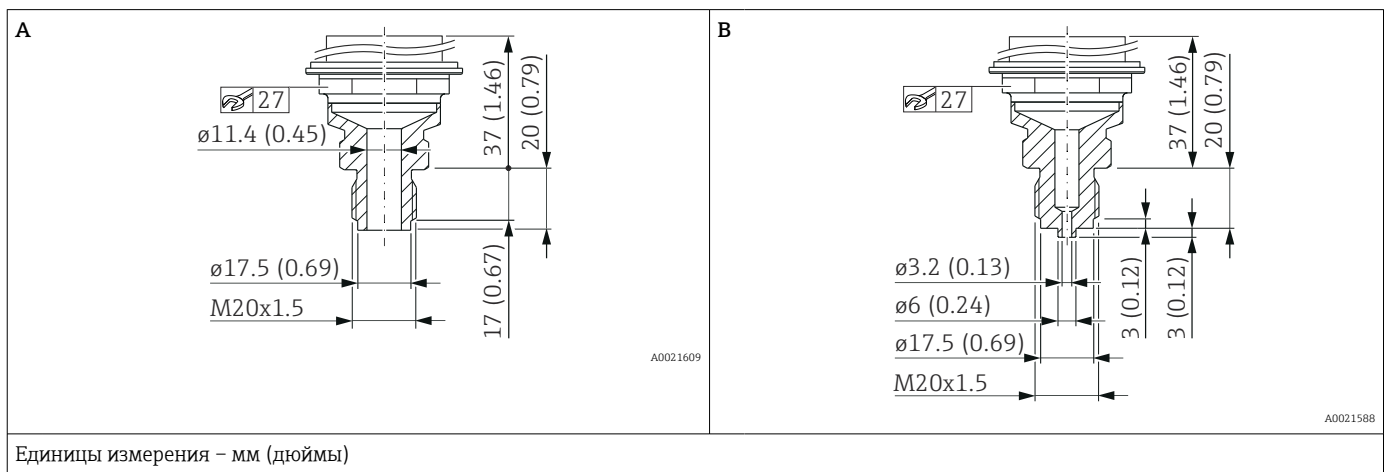
Позиция	Обозначение	Материал	Вес
			кг (фунты)
A	Резьба ASME 1/2" MNPT, 1/4" FNPT	AISI 316L	0,63 (1,39)
A	Резьба ASME 1/2" MNPT, 1/4" FNPT	Alloy C276 (2.4819)	0,63 (1,39)
B	Резьба ASME 1/2" MNPT, отверстие 11,4 мм (0,45 дюйм) = 400 бар (6000 фунт/кв. дюйм) отверстие 3,2 мм (0,13 дюйм) = 700 бар (10500 фунт/кв. дюйм)	AISI 316L	0,63 (1,39)
B	Резьба ASME 1/2" MNPT, отверстие 11,4 мм (0,45 дюйм) = 400 бар (6000 фунт/кв. дюйм) отверстие 3,2 мм (0,13 дюйм) = 700 бар (10500 фунт/кв. дюйм)	Alloy C276 (2.4819)	0,63 (1,39)
C	Резьба ASME 1/2" FNPT	AISI 316L	0,7 (1,54)
C	Резьба ASME 1/2" FNPT	Alloy C276 (2.4819)	0,7 (1,54)

Резьба JIS, внутренняя мембрана, стандартное исполнение (без разделительной диафрагмы)



Позиция	Обозначение	Материал	Масса
			кг (фунты)
A	JIS B0202 G 1/2" (наружная)	AISI 316L	0,6 (1,32)
B	JIS B0203 R 1/2" (наружная)	AISI 316L	0,6 (1,32)

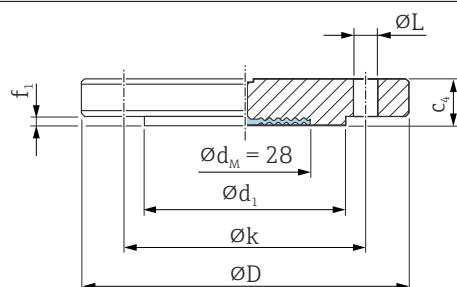
Резьба DIN 13, внутренняя мембрана, стандартное исполнение (без разделительной диафрагмы)



Позиция	Обозначение	Материал	Масса
			кг (фунты)
A	DIN 13 M20 x 1,5 11,4 мм (0,45 дюйм)	AISI 316L	0,6 (1,32)
A	DIN 13 M20 x 1,5 11,4 мм (0,45 дюйм)	Alloy C276 (2.4819)	0,6 (1,32)
B	DIN 13 M20 x 1,5, EN 837 3 мм (0,12 дюйм)	AISI 316L	0,6 (1,32)
B	DIN 13 M20 x 1,5, EN 837 3 мм (0,12 дюйм)	Alloy C276 (2.4819)	0,6 (1,32)

**Фланец EN1092-1, монтируемая заподлицо мембрана, стандартная (без разделительной диафрагмы)**

Размеры соединения соответствуют стандарту EN 1092-1.



A0045473

$\varnothing D$  Диаметр фланца  
 $c_4$  Толщина  
 $\varnothing d_1$  Выступающая поверхность  
 $f_1$  Выступающая поверхность  
 $\varnothing k$  Болтовая окружность  
 $\varnothing L$  Диаметр отверстия  
 $\varnothing d_M$  Макс. диаметр мембраны

Единица измерения, мм

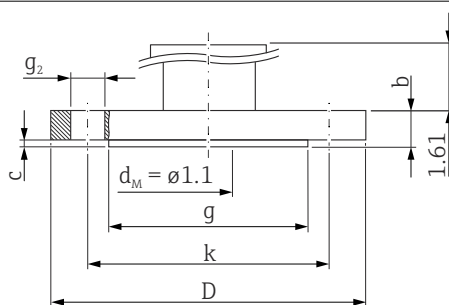
Материал <sup>1) 2)</sup>							Отверстия для болтов			Вес
DN	PN	Форма	$\varnothing D$	$c_4$	$\varnothing d_1$	$f_1$	Число	$\varnothing L$	$\varnothing k$	
			мм	мм	мм	мм			мм	мм
DN 25	PN 10-40	B1	115	18	68	2	4	14	85	1,38 (3,04)
DN 32	PN 10-40	B1	140	18	78	2	4	18	100	2,03 (4,48)
DN 40	PN 10-40	B1	150	18	88	3	4	18	110	2,35 (5,18)
DN 50	PN 10-40	B1	165	20	102	3	4	18	125	3,2 (7,06)
DN 80	PN 10-40	B1	200	24	138	3	8	18	160	5,54 (12,22)

1) фланца: AISI 316L

2) Выступающая поверхность фланца изготовлена из того же материала, что и мембрана.

**Фланец ASME, монтируемая заподлицо мембрана, стандартное исполнение (без разделительной диафрагмы)**

Размеры присоединения соответствуют стандарту ASME B 16.5 для фланцев с выступающей поверхностью (RF)



A0022645

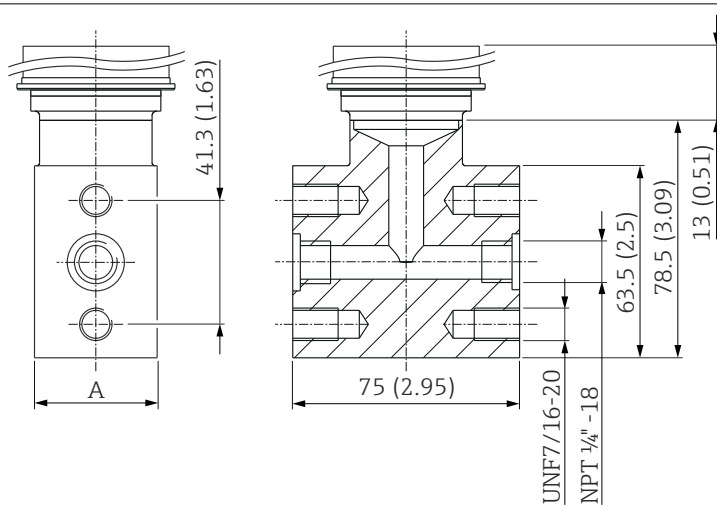
- D* Диаметр фланца
- b* Толщина
- g* Выступающая поверхность
- c* Толщина выступа
- k* Болтовая окружность
- g<sub>2</sub>* Диаметр отверстия
- d<sub>M</sub>* Максимальный диаметр мембраны

Единица измерения – дюймы.

Фланец <sup>1)</sup>						Отверстия для болтов			Масса
NPS	Класс	D	b	g	c	Количество	g <sub>2</sub>	k	
дюймы		дюймы	дюймы	дюймы	дюймы		дюймы	дюймы	кг (фунты)
1	150	4,25	0,61	2,44	0,08	4	0,62	3,13	1,1 (2,43)
1	300	4,88	0,69	2,7	0,06	4	0,75	3,5	1,3 (2,87)
1 ½	150	5	0,69	2,88	0,08	4	0,62	3,88	1,5 (3,31)
1 ½	300	6,12	0,81	2,88	0,08	4	0,88	4,5	2,6 (5,73)
2	150	6	0,75	3,62	0,08	4	0,75	4,75	2,4 (5,29)
2	300	6,5	0,88	3,62	0,08	8	0,75	5	3,2 (7,06)
3	150	7,5	0,94	5	0,08	4	0,75	6	4,9 (10,8)
3	300	8,25	1,12	5	0,08	8	0,88	6,62	6,7 (14,77)
4	150	9	0,94	6,19	0,08	8	0,75	7,5	7,1 (15,66)
4	300	10	1,25	6,19	0,08	8	0,88	7,88	11,6 (25,88)

1) Материал: AISI 316/316L; комбинация AISI 316 для требуемой баростойкости и AISI 316L для требуемой химической стойкости (двойной номинал).

**Овальный фланец**



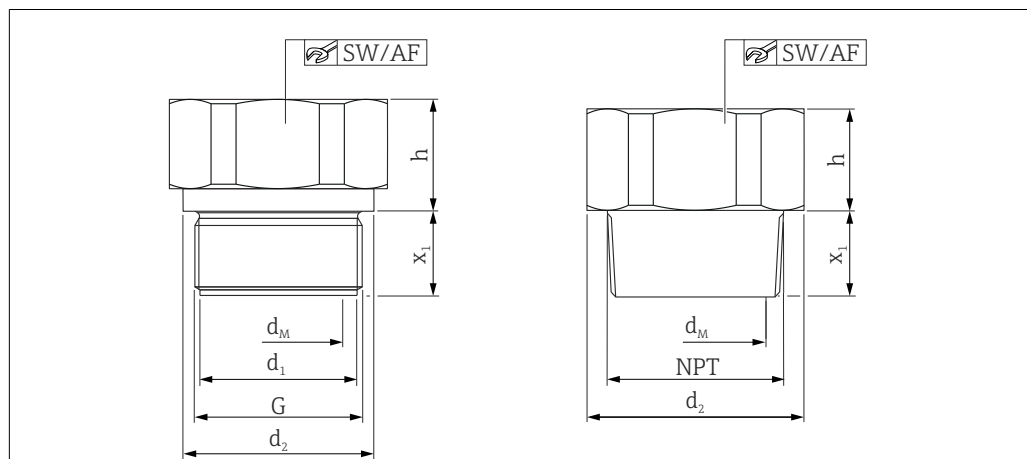
A0021632

A Датчик <40 бар (600 фунт/кв. дюйм): 40 мм (1,57 дюйм); датчик ≥40 бар (600 фунт/кв. дюйм): 45 мм (1,77 дюйм)

Единица измерения – мм (дюйм)

Материал	Обозначение	Масса
		кг (фунты)
AISI 316L (1.4404)	Овальный фланцевый переходник 1/4-18 NPT согласно МЭК 61518 Монтаж: 7/16-20 UNF	1,9 (4,19)

**Резьба ISO228, резьба ASME, монтируемая заподлицо мембрана, разделительная диафрагма, TempC**



A0045722

- $d_1$  Диаметр
- $d_2$  Диаметр
- G Резьба
- $x_1$  Глубина вворачивания
- SW/AF Размер под ключ
- AF
- $d_M$  Макс. диаметр мембраны
- h Высота

Единица измерения – мм (дюйм) Слева: резьба ISO 228, справа: резьба ASME  
Схематическое изображение, фактическая конфигурация может быть другой.

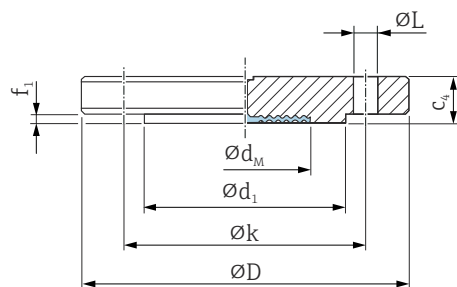


Резьба							Разделительная диафрагма		
Материал	G	PN	d <sub>1</sub>	d <sub>2</sub>	x <sub>1</sub>	SW/AF	d <sub>M</sub>	h	Вес
			[мм]	[мм]	[мм]		[мм]	[мм]	[мм]
AISI 316L	G 1" A	400	30	39	21	41	28	19	0,35 (0,77)
Alloy C276									0,38 (0,84)
AISI 316L	G 1 ½" A	400	-	55	30	46	41	20	0,73 (1,61)
Alloy C276									0,79 (1,74)
AISI 316L	G 2"	400	-	68	30	60	48	20	1,20 (2,65)
Alloy C276									1,30 (2,87)

Резьба							Разделительная диафрагма		
Материал	MNPT	PN	d <sub>1</sub>	d <sub>2</sub>	x <sub>1</sub>	SW/AF	d <sub>M</sub>	h	Вес
			[мм]	[мм]	[мм]		[мм]	[мм]	[мм]
AISI 316L	1" MNPT	400	-	45	23	41	28	16	0,38 (0,84)
Alloy C276									0,41 (0,90)
AISI 316L	1 ½" MNPT	400	-	60	30	46	41	20	0,70 (1,54)
Alloy C276									0,76 (1,68)
AISI 316L	2" MNPT	400	-	60	34	46	48	21	1,10 (2,43)
Alloy C276									1,19 (2,62)

## Фланец EN1092-1, монтируемая заподлицо мембрана, разделительная диафрагма

Размеры соединения соответствуют стандарту EN 1092-1.



A0045226

$\varnothing D$  Диаметр фланца  
 $c_4$  Толщина  
 $\varnothing d_1$  Выступающая поверхность  
 $f_1$  Выступающая поверхность  
 $\varnothing k$  Болтовая окружность  
 $\varnothing L$  Диаметр отверстия  
 $\varnothing d_M$  Макс. диаметр мембраны

Единица измерения, мм

Материал <sup>1) 2) 3) 4)</sup>							Отверстия для болтов			Разделительная диафрагма
DN	PN	Форма	$\varnothing D$	$c_4$	$\varnothing d_1$	$f_1$	Число	$\varnothing L$	$\varnothing k$	Вес
			мм	мм	мм	мм		мм	мм	мм
DN 25	PN 10-40	B1	115	18	68	2	4	14	85	1,38 (3,04)
DN 32	PN 10-40	B1	140	18	78	2	4	18	100	2,03 (4,48)
DN 40	PN 10-40	B1	150	18	88	3	4	18	110	2,35 (5,18)
DN 50	PN 10-40	B1	165	20	102	3	4	18	125	3,2 (7,06)
DN 80	PN 10-40	B1	200	24	138	3	8	18	160	5,54 (12,22)
DN 80	PN 100	B2	230	32	138	3	8	26	180	8,85 (19,51)

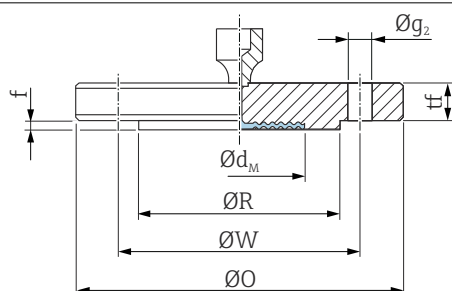
- 1) фланца: AISI 316L
- 2) Шероховатость поверхности, контактирующей со средой, включая выступающие поверхности фланцев (все стандарты), изготовленных из сплава C276, монеля, тантала, золота > 316L или ПТФЭ, составляет  $R_a < 0,8$  мкм (31,5 микродюйм). Меньшая шероховатость доступна по запросу.
- 3) Выступающая поверхность фланца изготовлена из того же материала, что и мембрана.
- 4) Поставляется с обычной мембраной, если заказано мембранное покрытие из ПТФЭ.

Максимальный диаметр мембраны,  $\varnothing d_M$

DN	PN	$\varnothing d_M$ (мм)					
		316L TempC	316L	Alloy C276	Тантал	Монель (Alloy 400)	PTFE
DN 25	PN 10-40	28	-	33	33	33	28
DN 32	PN 10-40	-	34	42	42	34	-
DN 40	PN 10-40	-	38	48	51	42	-
DN 50	PN 10-40	61	-	57	60	59	52
DN 50	PN 100-160	-	52	62	60	59	-
DN 80	PN 10-40	89	-	89	92	89	80
DN 80	PN 100	-	80	90	92	90	-

### Фланец ASME B16.5, монтируемая заподлицо мембрана, разделительная диафрагма

Размеры присоединения соответствуют стандарту ASME B 16.5 для фланцев с выступающей поверхностью (RF)



A0045230

$\varnothing O$  Диаметр фланца  
 $t_f$  Толщина  
 $\varnothing R$  Выступающая поверхность  
 $f$  Выступающая поверхность  
 $\varnothing W$  Болтовая окружность  
 $\varnothing g_2$  Диаметр отверстия  
 $\varnothing d_M$  Макс. диаметр мембраны

Единица измерения – дюйм

Фланец <sup>1) 2) 3)</sup>						Отверстия для болтов			Разделительная диафрагма
NPS	Класс	$\varnothing O$	$t_f$	$\varnothing R$	$f$	Количество	$\varnothing g_2$	$\varnothing W$	Масса
дюймы		дюймы	дюймы	дюймы	дюймы		дюймы	дюймы	кг (фунты)
1	150	4,25	0,50	2	0,06	4	5/8	3,12	1,2 (2,65)
1	300	4,88	0,62	2	0,06	4	3/4	3,5	1,5 (3,31)
1 ½	150	5	0,62	2,88	0,06	4	5/8	3,88	1,6 (3,53)
1 ½	300	6,12	0,75	2,88	0,06	4	7/8	4,5	2,7 (5,95)
2	150	6	0,69	3,62	0,06	4	3/4	4,75	2,5 (5,51)
2	300	6,5	0,81	3,62	0,06	8	3/4	5	3,4 (7,5)
3	150	7,5	0,88	5	0,06	4	3/4	6	5,1 (11,25)
3	300	8,25	1,06	5	0,06	8	7/8	6,62	7,0 (15,44)

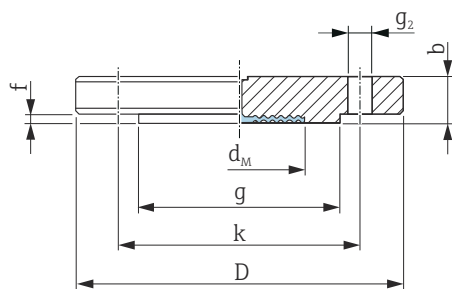
- 1) Материал AISI 316/316L: комбинация AISI 316 для необходимой баростойкости и AISI 316L для необходимой химической стойкости (двойной показатель).
- 2) Шероховатость поверхности, контактирующей со средой, включая выступ на фланцах (всех стандартов), выполненных из сплава Alloy C276, монеля, тантала, золота или PTFE:  $R_a < 0,8$  мкм (31,5 микродюйм). По запросу возможна поставка изделия с меньшей шероховатостью поверхности.
- 3) Выступающая поверхность фланца изготавливается из того же материала, что и мембрана.

Максимальный диаметр мембраны,  $\varnothing d_M$

NPS	Класс	$\varnothing d_M$ (дюйм)				
		316L TempC	316L	Alloy C276	Тантал	Монель (Alloy 400)
1	150	1,10	-	1,30	1,34	1,30
1	300	1,10	-	1,30	1,34	1,30
1 ½	150	-	1,50	1,89	2,01	1,89
1 ½	300	-	1,50	1,89	2,01	1,89
2	150	2,40	-	2,44	2,44	2,44
2	300	2,40	-	2,44	2,44	2,44
3	150	3,50	-	3,62	3,62	3,62
3	300	3,50	-	3,62	3,62	3,62

### Фланец JIS, монтируемая заподлицо мембрана, разделительная диафрагма

Размеры присоединения соответствуют стандарту JIS B 2220, с выступом (RF).



A0021680

- D* Диаметр фланца  
*b* Толщина  
*g* Выступающая поверхность  
*f* Толщина выступа  
*k* Болтовая окружность  
*g<sub>2</sub>* Диаметр отверстия

Единица измерения, мм

Материал <sup>1) 2) 3)</sup>					Отверстия для болтов			Разделительная диафрагма	
A <sup>4)</sup>	K <sup>5)</sup>	D	b	g	f	Число	g <sub>2</sub>	k	Вес
		мм	мм	мм	мм		мм	мм	кг (фунты)
50 A	10 K	155	16	96	2	4	19	120	2,3 (5,07)
80 A	10 K	185	18	127	2	8	19	150	3,3 (7,28)
100 A	10 K	210	18	151	2	8	19	175	4,4 (9,7)

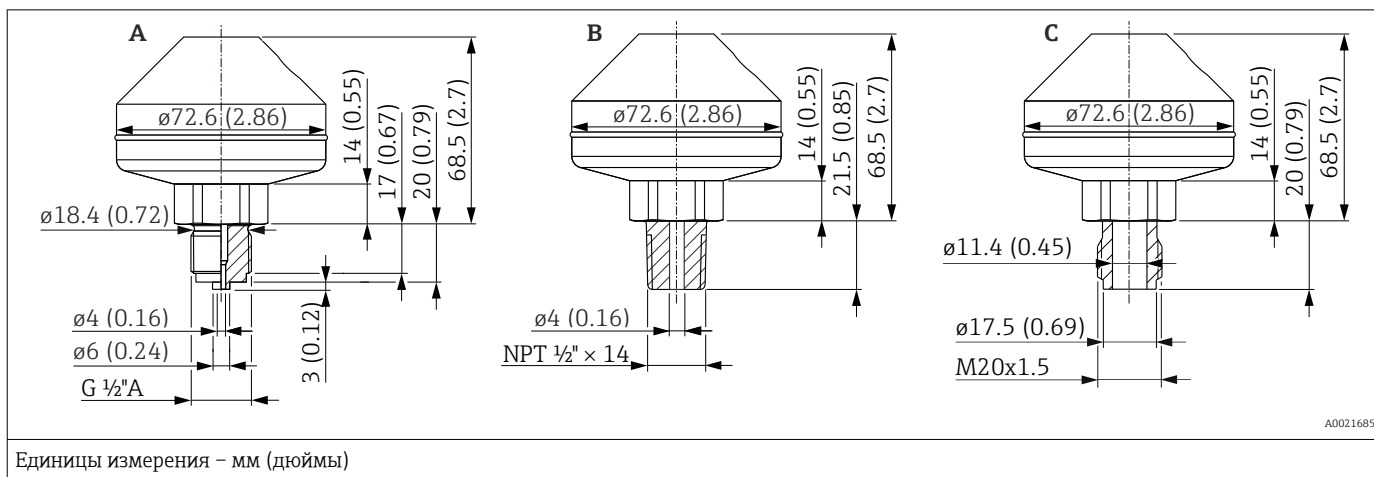
- 1) фланца: AISI 316L
- 2) Шероховатость поверхности, контактирующей со средой, включая выступающие поверхности фланцев (все стандарты), изготовленных из сплава C276, монеля, тантала, золота или ПТФЭ, составляет  $R_a < 0,8$  мкм (31,5 микродюйм). Меньшая шероховатость доступна по запросу.
- 3) Выступающая поверхность фланца изготовлена из того же материала, что и мембрана.
- 4) Буквенно-цифровое обозначение размера фланца.
- 5) Буквенно-цифровое обозначение номинального давления компонента.

Максимальный диаметр мембраны,  $\varnothing d_M$

A <sup>1)</sup>	K <sup>2)</sup>	$\varnothing d_M$ (мм)					
		316L TempC	316L	Alloy C276	Тантал	Монель (Alloy 400)	PTFE
50 A	10 K	-	52	62	60	59	-
80 A	10 K	-	80	-	-	-	-
100 A	10 K	-	80	-	-	-	-

- 1) Буквенно-цифровое обозначение размера фланца.
- 2) Буквенно-цифровое обозначение номинального давления компонента.

Сепаратор, резьба, ISO 228, ASME, DIN, сварка, разделительная диафрагма, TempC



Позиция	Обозначение	Материал	Диапазон измерения	PN	Масса
			бар (psi)		кг (фунты)
A	Приварное, ISO 228 G 1/2 A EN837	AISI 316L	≤ 160 (2320)	PN 160	1,43 (3.15)
B	Приварное, ANSI MNPT 1/2				
C	Сварка, резьба DIN 13 M20 x 1,5				

**Вес**

**Корпус**

Масса, включая массу электроники и дисплея.

- Корпус с одним отсеком: 1,1 кг (2,43 фунт)
- Корпус с двумя отсеками  
Алюминий: 1,4 кг (3,09 фунт)

**Датчик в раздельном исполнении (выносной корпус)**

- Корпус: см. раздел «Корпус»
- Переходник корпуса: 0,55 кг (1,21 фунт)
- Переходник присоединения к процессу: 0,36 кг (0,79 фунт)
- Кабель:
  - Кабель PE, 2 метра: 0,18 кг (0,40 фунт)
  - Кабель PE, 5 метров: 0,35 кг (0,77 фунт)
  - Кабель PE, 10 метров: 0,64 кг (1,41 фунт)
  - Кабель FER, 5 метров: 0,62 кг (1,37 фунт)
- Монтажный кронштейн: 0,46 кг (1,01 фунт)

**Теплоизолятор**

- Термоизолятор короткий: 0,19 кг (0,42 фунт)
- Термоизолятор длинный: 0,34 кг (0,75 фунт)

**Капиллярная трубка**

- 316L (стандартная капиллярная раматура):  
0,16 кг/м (0,35 фунт/м) + 0,2 кг (0,44 фунта)  
(вес каждой капиллярной трубки в м)
- Капиллярная раматура с ПВХ-покрытием на 316 L:  
0,21 кг/м (0,46 фунт/м) + 0,2 кг (0,44 фунта)  
(вес каждой капиллярной трубки в м)
- Капиллярная раматура с ПТФЭ-покрытием на 316 L:  
0,29 кг/м (0,64 фунт/м) + 0,2 кг (0,44 фунта)  
(вес каждой капиллярной трубки в м)

**Присоединения к процессу**

Масса: см. конкретное присоединение к процессу.

Исполнение Ex d: 0,63 кг (1,39 фунт)

**Вспомогательное оборудование**

Монтажный кронштейн: 0,5 кг (1,10 фунт)

**Материалы,  
контактирующие с  
технологической средой****Материал мембраны**

- Сталь 316L (1.4435)
- Сталь 316L (1.4435), TempC  
Обозначение мембраны TempC расшифровывается как «мембрана с компенсацией температуры».  
Такая мембрана сглаживает влияние условий технологического процесса и окружающей среды на разделительные диафрагмы по сравнению с обычными системами.
- Сплав Alloy C276  
Выступающая поверхность фланца изготавливается из того же материала, что и мембрана.
- Тантал  
Выступающая поверхность фланца изготавливается из того же материала, что и мембрана.
- Монель (Alloy 400)  
Выступающая поверхность фланца изготавливается из того же материала, что и мембрана.

**Покрытие мембраны**

- PTFE, 0,25 мм (0,01 дюйм)  
Покрытием из PTFE в стандартной комплектации оснащаются только обычные мембраны.
- Стандартный прибор (без разделительной диафрагмы), золото, 25 мкм
- Прибор с разделительной диафрагмой, золото, 25 мкм  
Мембрана TempC с золотым покрытием не обеспечивает коррозионную защиту!  
Золотое покрытие является стандартным только для мембран TempC.

**Присоединения к процессу**

См. конкретное присоединение к процессу.

**Вспомогательное оборудование**

Технические характеристики (например, материалы изготовления и каталожные номера) см. в дополнительном документе SD01553P.

**Материалы, не  
контактирующие с  
технологической средой****Корпус с одним отсеком с алюминиевым покрытием**

- Корпус: алюминий EN AC 43400
- Покрытие корпуса, крышка: полиэстер
- Алюминиевая крышка EN AC-43400 со смотровым окном Lexan 943A PC  
Алюминиевая крышка EN AC-443400 со смотровым окном из боросиликата;  
пылевзрывобезопасность для Ex d/XP
- Глухая крышка: алюминий EN AC 43400
- Материалы уплотнения крышки: HNBR
- Материалы уплотнения крышки: FVMQ (только в низкотемпературном исполнении)
- Выравнивание потенциалов: 316L
- Уплотнение под соединение выравнивания потенциалов: EPDM
- Заглушка: PBT-GF30-FR или алюминий
- Материал уплотнения заглушки: EPDM
- Заводская табличка: полимерная пленка
- Табличка с маркировкой: полимерная пленка, нержавеющая сталь или материал, предоставляемый заказчиком



Кабельный ввод (материал: нержавеющая сталь, никелированная латунь, пластик) можно заказать через структуру товара «Электрическое подключение».



**Корпус с двойным отсеком с алюминиевым покрытием**

- Корпус: алюминий EN AC 43400
- Покрытие корпуса, крышка: полиэстер
- Алюминиевая крышка EN AC-43400 со смотровым окном Lexan 943A PC  
Алюминиевая крышка EN AC-443400 со смотровым окном из боросиликата; пылевзрывобезопасность для Ex d/XP
- Глухая крышка: алюминий EN AC 43400
- Материалы уплотнения крышки: HNBR
- Материалы уплотнения крышки: FVMQ (только в низкотемпературном исполнении)
- Выравнивание потенциалов: 316L
- Уплотнение под соединение выравнивания потенциалов: EPDM
- Заглушка: PBT-GF30-FR или алюминий
- Материал уплотнения заглушки: EPDM
- Заводская табличка: полимерная пленка
- Табличка с маркировкой: полимерная пленка, нержавеющая сталь или материал, предоставляемый заказчиком



Кабельный ввод (материал: нержавеющая сталь, никелированная латунь, пластик) можно заказать через структуру товара «Электрическое подключение».

**Электрическое подключение****Муфта M20, пластмассовая**

- Материал: PA
- Уплотнение на кабельном вводе: EPDM
- Заглушка: пластик

**Муфта M20, никелированная латунь**

- Материал: никелированная латунь
- Уплотнение на кабельном вводе: EPDM
- Заглушка: пластик

**Муфта M20, 316L**

- Материал: 316L
- Уплотнение на кабельном вводе: EPDM
- Заглушка: пластик

**Муфта M20, 316 л, гигиеническое исполнение**

- Материал: 316L
- Уплотнение на кабельном вводе: EPDM

**Резьба M20**

В стандартной комплектации прибор поставляется с резьбой M20.  
Транспортная заглушка: LD-PE

**Резьба G 1/2**

В стандартной комплектации прибор поставляется с резьбой M20, в комплект входит переходник на G1/2, включая документацию.

- Переходник из PA66-GF, алюминия или 316L (в зависимости от заказанной версии корпуса)
- Транспортная заглушка: LD-PE

**Резьба NPT ½**

Прибор поставляется с резьбой NPT½ в стандартной комплектации (алюминиевый корпус, корпус 316L) или с резьбой M20 и переходником на NPT½, включая документацию (пластмассовый корпус, корпус с гигиеническим исполнением).

- Переходник из PA66-GF или 316L (в зависимости от заказанной версии корпуса)
- Транспортная заглушка: LD-PE

**Резьба NPT ¾**

В стандартной комплектации прибор поставляется с резьбой NPT¾  
Транспортная заглушка: LD-PE

**Пластмассовая муфта M20 синего цвета**

- Материал: PA, синий
- Уплотнение на кабельном вводе: EPDM
- Заглушка: пластик

**Разъем M12**

- Материал: никелированный CuZn или 316L (в зависимости от заказанного исполнения корпуса)
- Транспортировочная крышка: LD-PE

**Разъем HAN7D**

Материал: алюминий, литой цинк, сталь

**Заглушка клапана ISO44000 M16**

- Материал: PA6
- Транспортная заглушка: LD-PE

**Раздельный корпус**

- Монтажный кронштейн
  - Кронштейн: AISI 316L (1.4404)
  - Винт и гайки: A4-70
  - Полукорпуса: AISI 316L (1.4404)
- Уплотнение для кабеля прибора с раздельным корпусом: EPDM
- Сальник для кабеля прибора с раздельным корпусом: AISI 316L (1.4404)
- Кабель PE для раздельного корпуса: устойчивый к абразивному износу, с элементами Дунема для разгрузки натяжения; экранированный фольгой с алюминиевым покрытием; изолированный полиэтиленом (PE-LD), черный; медные проводники, витая пара, стойкий к УФ-излучению
- Кабель FEP для раздельного корпуса: устойчивый к абразивному износу; экранированный сеткой из оцинкованной стали; изолированный фторированным этилен-пропиленом (FEP), черный; медные проводники, витая пара, стойкий к УФ-излучению
- Переходник присоединения к процессу для раздельного корпуса: AISI 316L (1.4404)

**Заполняющая жидкость**

- Силиконовое масло
- Силиконовое масло, FDA 21 CFR 175.105
- Синтетическое масло, FDA
- Растительное масло, FDA 21 CFR 172.856
- Высокотемпературное масло
- Низкотемпературное масло
- Инертное масло (непригодно для температуры ниже  $-20\text{ }^{\circ}\text{C}$  ( $-4\text{ }^{\circ}\text{F}$ ))

**Компоненты для присоединения**

- Соединение между корпусом и присоединением к процессу: AISI 316L (1.4404)
- Корпус измерительной ячейки: AISI 316L (1.4404)
- Соединение между корпусом измерительной ячейки и капиллярной трубкой: AISI 316L (1.4404)
- Термоусадочная трубка (предусматривается только для капиллярных трубок с армированием из PTFE или армированных капиллярных трубок с покрытием из ПВХ): полиолефин

**Армирование капиллярных трубок***AISI 316L*

- Капиллярная трубка: AISI 316 Ti (1.4571)
- Защитный шланг для капиллярной трубки: AISI 316L (1.4404)

*Покрытие из ПВХ*

- Капиллярная трубка: AISI 316 Ti (1.4571)
- Защитный шланг для капиллярной трубки: AISI 316L (1.4404)
- Покрытие: ПВХ
- Термоусадочная трубка на стыке капиллярных трубок: полиолефин

*Армирование из PTFE*

- Капиллярная трубка: AISI 316 Ti (1.4571)
- Защитный шланг для капиллярной трубки: AISI 316L (1.4404)
- Армирование: PTFE
- Зажим с одной петлей: 1.4301

**Аксессуары**

Технические характеристики (например, материалы изготовления и каталожные номера) см. в дополнительном документе SD01553P.

## Дисплей и пользовательский интерфейс

Концепция управления (не для приборов с аналоговым сигналом 4–20 мА)

Ориентированная на оператора структура меню для выполнения пользовательских задач

- Пользовательская навигация
- Диагностика
- Применение
- Система

**Быстрый и безопасный ввод в эксплуатацию**

- Интерактивный мастер с графическим пользовательским интерфейсом для пошагового ввода в эксплуатацию с помощью ПО FieldCare, DeviceCare или программ сторонней разработки на основе технологий DTM, AMS и PDM – либо посредством приложения SmartBlue
- Комментированная навигация по меню с краткими пояснениями в отношении функций отдельных параметров
- Стандартизированное управление на приборе и в управляющих программах
- PROFINET с Ethernet-APL: доступ к прибору посредством веб-сервера

**Эффективная реакция на диагностические события повышает эксплуатационную доступность измерения**

- Меры по устранению неполадок оформляются в виде простого текста
- Разнообразные возможности моделирования

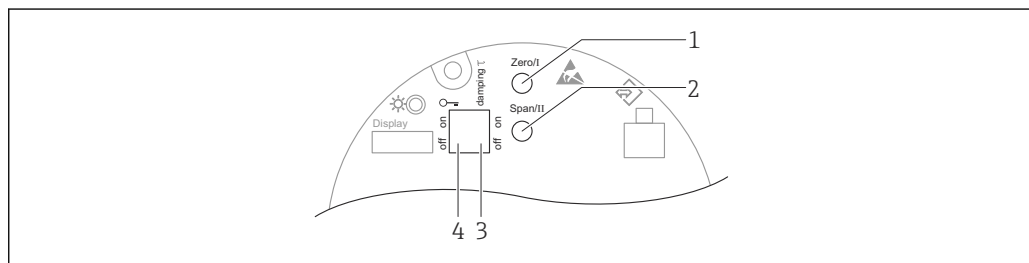
**Модуль Bluetooth (по заказу встраивается в локальный дисплей)**

- Быстрая и простая настройка с помощью приложения SmartBlue или ПК с установленной программой DeviceCare версии 1.07.00 либо более совершенной версии, или посредством коммуникатора FieldXpert SMT70
- Дополнительные инструменты и переходники не требуются
- Передача зашифрованных данных через одно соединение по схеме «точка-точка» (испытано институтом Фраунгофера) и защита связи через беспроводной интерфейс Bluetooth® с помощью пароля

Локальное управление

Кнопки управления и DIP-переключатели на электронной вставке

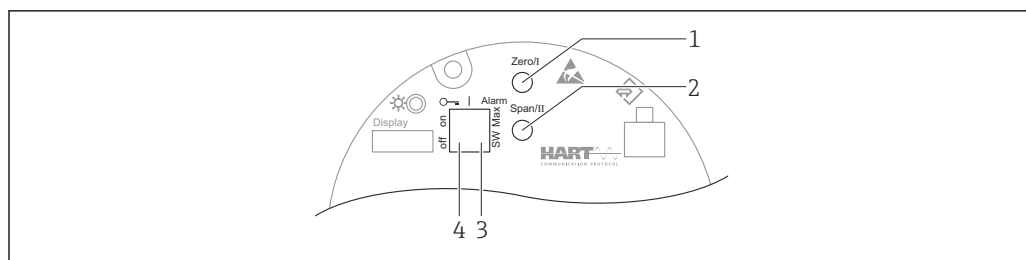
Аналоговый интерфейс 4–20 мА



A0039344

- 1 Кнопка управления для нижнего значения диапазона (Zero)
- 2 Кнопка управления для верхнего значения диапазона (Span)
- 3 DIP-переключатель для демпфирования
- 4 DIP-переключатель для блокирования и разблокирования прибора

## HART

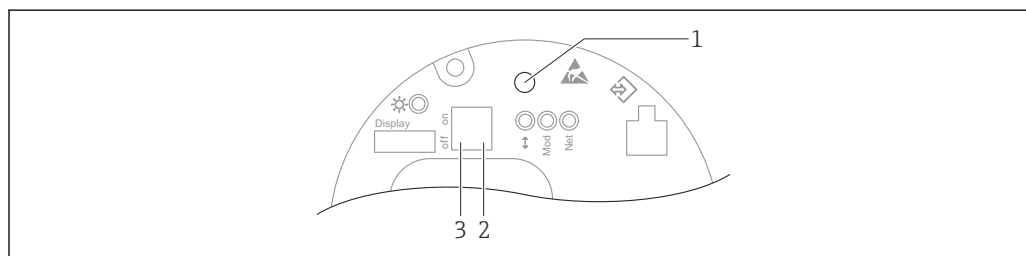


A0039285

- 1 Кнопка управления для нижнего значения диапазона (Zero)
- 2 Кнопка управления для верхнего значения диапазона (Span)
- 3 DIP-переключатель для тока аварийного сигнала
- 4 DIP-переключатель для блокирования и разблокирования прибора

**i** Настройки, выполненные с помощью DIP-переключателей, приоритетны по сравнению с другими методами управления (например, с помощью ПО FieldCare/DeviceCare).

## PROFINET с Ethernet-APL



A0046061

- 1 Кнопка управления для регулировки положения (коррекции нулевой точки) и сброса параметров прибора
- 2 DIP-переключатель для настройки служебного IP-адреса
- 3 DIP-переключатель для блокирования и разблокирования прибора

**i** Настройки, выполненные с помощью DIP-переключателей, приоритетны по сравнению с другими методами управления (например, с помощью ПО FieldCare/DeviceCare).

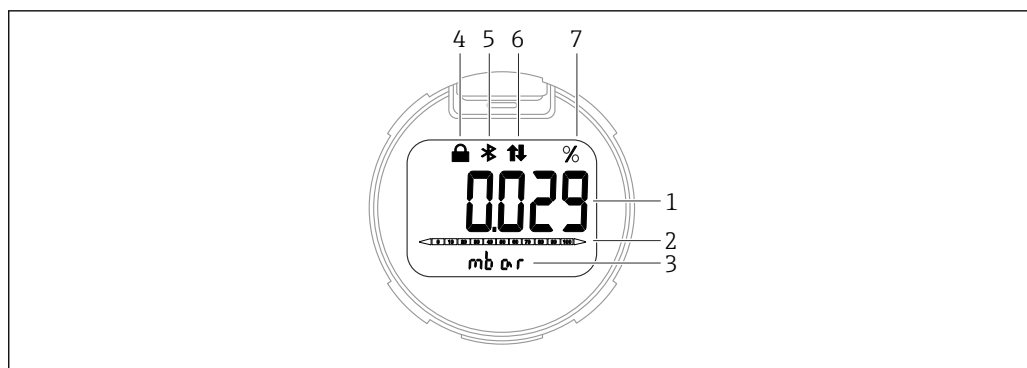
## Локальный дисплей

## Дисплей прибора (опционально)

Функции:

Индикация измеренных значений, сообщений о неисправностях и уведомлений

**i** Дисплей прибора можно заказать с дополнительным модулем для связи по беспроводной технологии Bluetooth®.

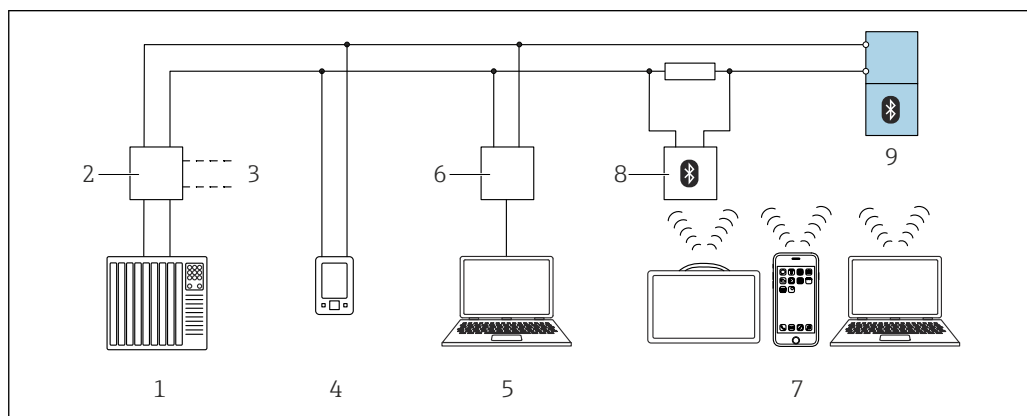


A0043599

8 Сегментный дисплей

- 1 Измеренное значение (до 5 цифр)
- 2 Гистограмма, пропорциональная выходному току (не для PROFINET с Ethernet-APL)
- 3 Единица измерения измеренного значения
- 4 Заблокировано (символ появляется, когда прибор заблокирован)
- 5 Bluetooth (символ мигает, если активно соединение Bluetooth) (только HART и PROFINET с Ethernet-APL)
- 6 Связь по протоколу HART (символ отображается, если активна связь по протоколу HART) или активна связь по PROFINET (только HART и PROFINET с Ethernet-APL)
- 7 Выход измеренного значения в %

## Дистанционное управление По протоколу HART или Bluetooth

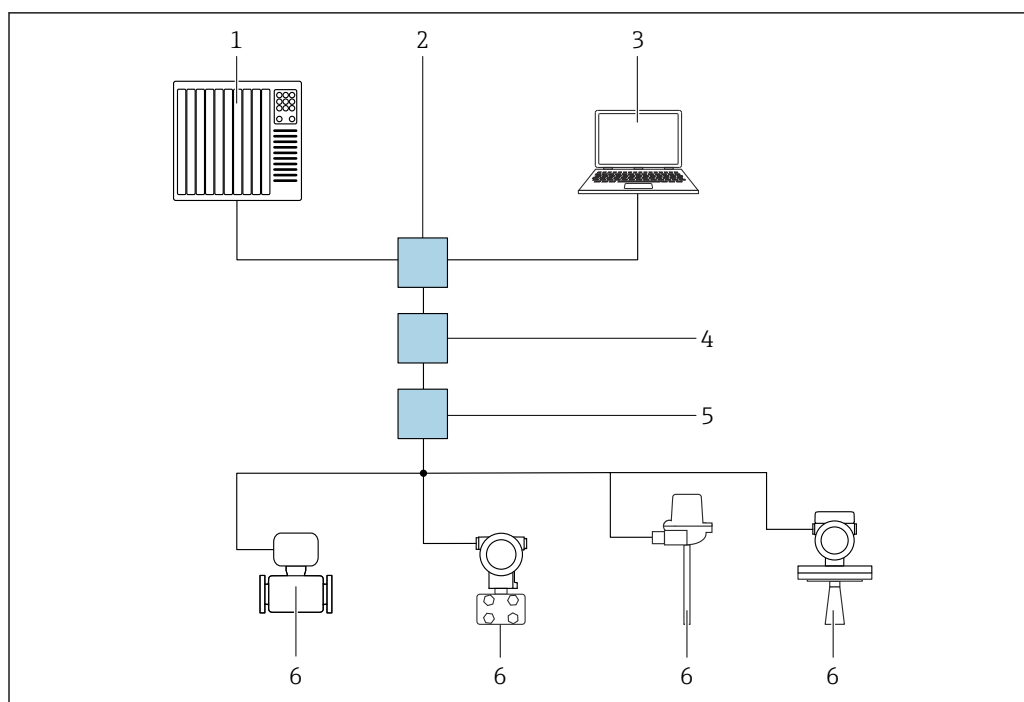


A0044334

9 Варианты дистанционного управления по протоколу HART

- 1 ПЛК (программируемый логический контроллер)
- 2 Активный барьер искрозащиты, например, RN221N (с резистором связи)
- 3 Разъем для подключения коммуникатора прибора Comtibox FXA195 и AMS Trex™
- 4 Коммуникатор прибора AMS Trex™
- 5 Компьютер с программным обеспечением (например, DeviceCare/FieldCare, AMS Device View, SIMATIC PDM)
- 6 Comtibox FXA195 (USB)
- 7 Field Xpert SMT70/SMT77, смартфон или компьютер с инструментом управления (например DeviceCare/FieldCare, AMS Device View, SIMATIC PDM)
- 8 Bluetooth-модем с соединительным кабелем (например, VIATOR)
- 9 Преобразователь

## По сети PROFINET с Ethernet-APL



A0046097

10 Варианты дистанционного управления через сеть PROFINET с Ethernet-APL: топология «звезда»

- 1 Система автоматизации, например Simatic S7 (Siemens)
- 2 Коммутатор Ethernet
- 3 Компьютер с веб-браузером (напр., Microsoft Edge) для доступа к встроенному веб-серверу прибора или компьютер с управляющей программой (напр., FieldCare, DeviceCare, SIMATIC PDM), с интерфейсом связи iDTM Profinet
- 4 Выключатель электропитания APL (опционально)
- 5 Полевой коммутатор APL
- 6 Полевой прибор APL

Откройте веб-сайт через компьютер в сети. IP-адрес прибора должен быть известен.

IP-адрес может быть выделен прибору различными способами.

- Протокол динамического конфигурирования (DCP), заводская настройка Система автоматизации (например, Siemens S7) автоматически выделяет IP-адрес прибору
- Программная адресация IP-адрес вводится через параметр IP-адреса
- DIP-переключатель прибора В этом случае у прибора будет IP-адрес 192.168.1.212  
i IP-адрес назначается только после перезагрузки.  
 IP-адрес теперь можно использовать для установления соединения с сетью

По умолчанию в приборе используется протокол динамического конфигурирования (DCP). Система автоматизации (например, Siemens S7) автоматически выделяет IP-адрес для прибора.

### Через веб-браузер (для приборов с интерфейсом PROFINET)

#### Совокупность функций

Эксплуатацию и настройку прибора можно осуществлять с помощью веб-браузера благодаря наличию встроенного веб-сервера. Структура меню управления аналогична структуре меню локального дисплея. Помимо измеряемых значений отображается информация о состоянии прибора, что позволяет отслеживать его состояние. Кроме того, доступно управление данными прибора и настройка сетевых параметров.

#### Через сервисный интерфейс (CDI)

С помощью прибора Commubox FXA291 можно установить соединение CDI между интерфейсом прибора и ПК/ноутбуком с ОС Windows и USB-портом.

**Управление через беспроводную технологию Bluetooth® (опционально)**

Необходимое условие

- Наличие прибора с дисплеем Bluetooth
- Смартфон или планшет с приложением разработки Endress+Hauser SmartBlue или ПК с DeviceCare от версии 1.07.00 или FieldXpert SMT70

Соединение имеет диапазон до 25 м (82 фут). Диапазон может варьироваться в зависимости от условий окружающей обстановки, таких как крепления, стены или потолки.

---

**Системная интеграция**

**HART**

Версия 7

**PROFINET с Ethernet-APL**

PROFINET, профиль 4.02

---

**Поддерживаемое программное обеспечение**

Смартфон или планшетный ПК с разработанным компанией Endress+Hauser приложением SmartBlue, ПО DeviceCare версии 1.07.00 или более совершенной версии, ПО FieldCare, DTM, AMS и PDM.

Связь с ПК через веб-сервер осуществляется по протоколу цифровой шины.

## Сертификаты и разрешения

Полученные для прибора сертификаты и свидетельства размещены в разделе [www.endress.com](http://www.endress.com) на странице с информацией об изделии:

1. Выберите изделие с помощью фильтров и поля поиска.
2. Откройте страницу с информацией об изделии.
3. Откройте вкладку **Downloads** (документация).

### Маркировка CE

Прибор соответствует всем требованиям директив ЕС. Компания Endress+Hauser подтверждает успешное тестирование прибора нанесением маркировки CE.

### Маркировка RCM-Tick

Предлагаемое изделие или измерительная система соответствует требованиям Управления по связи и средствам массовой информации Австралии (ACMA) к целостности сетей, оперативной совместимости, точностным характеристикам, а также требованиям норм охраны труда. В данном случае обеспечивается соответствие требованиям в отношении электромагнитной совместимости. На заводской табличке изделия нанесена маркировка RCM-Tick.



A0029561

### Сертификаты взрывозащиты

- ATEX
- CSA
- NEPSI
- UKCA
- INMETRO
- KC
- EAC
- JPN
- Также возможны комбинации различных сертификатов

Все данные, связанные с взрывозащитой, приведены в отдельной документации (Ex), которая предоставляется по запросу. Документы по взрывозащите в качестве стандартной комплектации прилагаются к приборам, сертифицированным для эксплуатации во взрывоопасных зонах.

Дополнительные сертификаты – на стадии подготовки.

#### Взрывозащищенные смартфоны и планшеты

Во взрывоопасных зонах допускается использование только мобильных устройств с сертификатами взрывозащиты.

### Испытание на коррозию

Стандарты и методы испытаний:

- 316L: ASTM A262, Практика E, и ISO 3651-2, Метод A
- Сплавы C22 и C276: ASTM G28, Практика A, и ISO 3651-2, Метод C
- 22Cr duplex, 25Cr duplex: ASTM G48, Практика A, или ISO 17781 и ISO 3651-2, Метод C

Испытание на коррозию подтверждается для всех смачиваемых и работающих под давлением деталей.

В качестве подтверждения испытания необходимо заказать сертификат на материалы по форме 3.1.

### Соответствие требованиям регламента Таможенного Союза

Прибор соответствует всем нормативным требованиям применимых директив ЕАС. Эти директивы и действующие стандарты перечислены в заявлении о соответствии ЕАС.

Компания Endress+Hauser подтверждает успешное испытание прибора нанесением маркировки ЕАС.

### Сертификат на применение для питьевой воды

Сертификат NSF/ANSI 61 на применение для питьевой воды



<b>Защита от перелива (в подготовке)</b>	Прибор испытан в соответствии с инструкциями по сертификации устройств защиты от перелива (ZG-ÜS: 2012-07) в качестве устройства защиты от перелива согласно разделу 63 закона Германии о водных ресурсах (WHG).
<b>Декларация соответствия требованиям функциональной безопасности SIL/ МЭК 61508 (опционально)</b>	Приборы с выходным сигналом 4–20 мА разработаны в соответствии со стандартом МЭК 61508. Эти приборы можно использовать для мониторинга уровня технологической среды и давления до SIL 3. Подробное описание функций безопасности, параметры настройки и данные функциональной безопасности приведены в документе «Руководство по функциональной безопасности».
<b>Морской сертификат</b>	<ul style="list-style-type: none"> <li>■ ABS (Американское бюро судоходства)</li> <li>■ LR (регистр Ллойда)</li> <li>■ BV (бюро Веритас)</li> <li>■ DNV (Det Norske Veritas/германский Ллойд)</li> </ul>
<b>Радиочастотный сертификат</b>	Для дисплеев с модулями Bluetooth LE получены лицензии на использование радиосвязи согласно требованиям ЕС и FCC. Соответствующая информация о сертификации и этикетки представлены на дисплее.
<b>Сертификат CRN</b>	<p>Для некоторых исполнений прибора доступен сертификат CRN (канадский регистрационный номер). Эти приборы оснащены отдельной табличкой с следующими регистрационными номерами:</p> <ul style="list-style-type: none"> <li>■ Приборы без разделительной диафрагмы: CRN OF22502.5C.</li> <li>■ Приборы с разделительной диафрагмой: CRN OF24854.5C.</li> </ul> <p>Чтобы получить прибор с сертификатом CRN, необходимо заказать присоединение к процессу с сертификатом CRN с помощью опции «CRN» в коде заказа «Дополнительные сертификаты».</p>
<b>Отчеты об испытаниях</b>	<p><b>Проверка, сертификаты, декларации</b></p> <ul style="list-style-type: none"> <li>■ Протокол проверки 3.1, EN 10204 (сертификат на материал, смачиваемые металлические части) Выбор этой функции для покрытых технологических мембран/технологических соединений относится к металлическому основному материалу</li> <li>■ NACE MR0175/ISO 15156 (смачиваемые металлические части), декларация</li> <li>■ NACE MR0103/ISO 17945 (смачиваемые металлические части), декларация</li> <li>■ AD 2000 (смачиваемые металлические части), декларация, исключая мембрану;</li> <li>■ ASME B31.3. Технологические трубопроводы, декларация</li> <li>■ ASME B31.1. Силовые трубопроводы, декларация</li> <li>■ Испытание под давлением, внутренняя процедура, отчет об испытании</li> <li>■ Гелиевый тест на утечки, внутренняя процедура, отчет об испытании;</li> <li>■ Испытание PMI, внутренняя процедура (смачиваемые металлические части), отчет по результатам испытания</li> <li>■ Стандартный прибор без разделительной диафрагмы: капиллярная дефектоскопия, ISO 23277-1 (PT), смачиваемые/работающие под давлением металлические части, отчет по результатам испытания</li> <li>■ Стандартный прибор без разделительной диафрагмы: капиллярная дефектоскопия, ASME VIII-1 (PT), смачиваемые/работающие под давлением металлические части, отчет по результатам испытания</li> <li>■ Документация по сварке, смачиваемые/находящиеся под давлением швы, декларация</li> </ul> <p>Отчеты об испытаниях, декларации и сертификаты проверки доступны в электронном виде в Device Viewer: введите серийный номер с заводской таблички (<a href="http://www.endress.com/deviceviewer">www.endress.com/deviceviewer</a>).</p> <p>Действительно для кодов заказа «Калибровка» и «Дополнительные тесты, сертификаты».</p> <p><b>Документация по изделию в печатном виде</b></p> <p>Отчеты о испытаниях, декларации и протоколы проверок в печатном виде можно получить опционально, через опцию «Бумажная документация на изделие». Эти документы поставляются с заказанным изделием.</p> <p><b>Калибровка</b></p> <p>Сертификат калибровки по 5 точкам</p> <p>Сертификат калибровки по 10 точкам, отслеживаемый по стандарту ISO/IEC 17025</p>

**Декларация изготовителя**

Различные заявления производителя можно скачать с веб-сайта Endress+Hauser. Другие декларации производителя можно заказать через офис продаж Endress+Hauser.

Загрузка Декларации о соответствии

[www.endress.com](http://www.endress.com) → Download

**Директива для  
оборудования,  
работающего под  
давлением, 2014/68/ЕС  
(PED)**
**Оборудование, работающее под допустимым давлением ≤ 200 бар (2 900 фунт/кв. дюйм)**

Данное оборудование (максимальное рабочее давление PS ≤ 200 бар (2 900 фунт/кв. дюйм)) можно классифицировать как оборудование, работающее под давлением, в соответствии с директивой для оборудования, работающего под давлением, 2014/68/ЕС. Если максимальное рабочее давление составляет ≤ 200 бар (2 900 фунт/кв. дюйм) и объем, находящийся под давлением, ≤ 0,1 л, то данное оборудование, работающее под давлением, подпадает под действие директивы для оборудования, работающего под давлением, 2014/68/ЕС, ст. 4, п. 3. Положения директивы для оборудования, работающего под давлением, требуют, чтобы это оборудование было разработано и изготовлено в соответствии с «принятой инженерно-технической практикой стран-участников».

*Основания*

- Директива для оборудования, работающего под давлением (PED), 2014/68/ЕС, ст. 4, п. 3
- Директива для оборудования, работающего под давлением, 2014/68/ЕС, рабочая группа по вводу в эксплуатацию «Давление», руководство A-05 + A-06

*Примечание*

Приборы для измерения давления, которые входят в состав оборудования безопасности, обеспечивающего защиту трубы или резервуара от выхода за установленные пределы параметров (оборудование, предназначенное для обеспечения безопасности, согласно директиве для оборудования, работающего под давлением, 2014/68/ЕС, статья 2, п. 4), подлежат частичной проверке.

**Оборудование, работающее под допустимым давлением > 200 бар (2 900 фунт/кв. дюйм)**

Оборудование, работающее под давлением, предназначенное для применения в любых технологических средах с объемом, находящимся под давлением, < 0,1 л и максимальным допустимым давлением PS > 200 бар (2 900 фунт/кв. дюйм), должно удовлетворять базовым требованиям по безопасности, изложенным в Приложении I к директиве для оборудования, работающего под давлением, 2014/68/ЕС. Согласно ст. 13, оборудование, работающее под давлением, должно классифицироваться по определенной категории в соответствии с Приложением II. Принимая во внимание малый объем, подверженный давлению (см. выше), приборы для измерения давления классифицируются как оборудование, работающее под давлением, категории I. Эти приборы необходимо отмечать маркировкой CE.

*Основания*

- Директива для оборудования, работающего под давлением, 2014/68/ЕС, ст. 13, Приложение II
- Директива для оборудования, работающего под давлением 2014/68/ЕС, рабочая группа по вводу в эксплуатацию «Давление», руководство A-05

*Примечание*

Приборы для измерения давления, которые входят в состав оборудования безопасности, обеспечивающего защиту трубы или резервуара от выхода за установленные пределы параметров (оборудование, предназначенное для обеспечения безопасности, согласно директиве для оборудования, работающего под давлением, 2014/68/ЕС, статья 2, п. 4), подлежат частичной проверке.

*Также применимо следующее*

- Приборы с резьбой и внутренней мембраной, PN > 200  
Пригодны для работы в среде стабильных газов группы 1, категории I, модуль A
- Приборы с сепараторами PN 400  
Пригодны для работы в среде стабильных газов группы 1, категории I, модуль A

<b>Применение в кислородной среде</b>	Очищены с подтверждением, пригодны для работы в кислородной среде (смачиваемые компоненты)
<b>Маркировка China RoHS</b>	Прибор визуально идентифицируется в соответствии с правилами SJ/T 11363-2006 (China-RoHS).
<b>RoHS</b>	Измерительная система соответствует ограничениям по применяемым веществам, согласно Директиве об ограничении использования опасных веществ 2011/65/EU (RoHS 2).
<b>Сертификация для интерфейса PROFINET с Ethernet-APL</b>	<p><b>Интерфейс PROFINET с Ethernet-APL</b></p> <p>Прибор сертифицирован и зарегистрирован в организации PNO (PROFIBUS Nutzerorganisation e. V. /организации пользователей PROFIBUS). Измерительная система соответствует всем требованиям следующих спецификаций.</p> <ul style="list-style-type: none"> <li>■ Сертификация, соответствующая требованиям следующих спецификаций. <ul style="list-style-type: none"> <li>■ Спецификация испытаний для устройств с интерфейсом PROFINET</li> <li>■ Уровень безопасности PROFINET – класс действительной нагрузки</li> </ul> </li> <li>■ Прибор также пригоден для работы совместно с сертифицированными устройствами других изготовителей (обеспечивается совместимость)</li> </ul>
<b>Дополнительные сертификаты</b>	<p><b>Классификация уплотнений процесса для работы в электрических системах и (воспламеняющихся или горючих) технологических жидкостях в соответствии с UL 122701 (ранее ANSI/ISA 12.27.01)</b></p> <p>Приборы Endress+Hauser разработаны в соответствии с UL 122701 (ранее ANSI/ISA 12.27.01), что означает, что пользователям не нужны внешние вторичные технологические уплотнения в трубе, и они могут сэкономить на них, как того требуют разделы о технологических уплотнениях стандарта ANSI/NFPA 70 (NEC) и CSA 22.1 (CEC). Эти приборы соответствуют принципам монтажа, характерным для Северной Америки, и отличаются чрезвычайно безопасной и экономичной установкой в областях применения с высоким давлением и опасными жидкостями. Приборам присваивается «одинарное уплотнение» следующим образом:</p> <p>CSA C/US IS, XP, NI:</p> <p>400 бар (6 000 фунт/кв. дюйм)</p> <p>Дополнительная информация приведена на контрольных чертежах соответствующих приборов.</p> <p><b>Метрологический сертификат</b></p> <p>Если выбрать вариант заказа «Китай», прибор будет поставлен с китайской заводской табличкой в соответствии с Законом о качестве Китая.</p>

## Информация о заказе

### Информация о заказе

Подробную информацию о заказе можно получить в ближайшей торговой организации [www.addresses.endress.com](http://www.addresses.endress.com) или в конфигураторе выбранного продукта на веб-сайте [www.endress.com](http://www.endress.com).

1. Выберите изделие с помощью фильтров и поля поиска.
2. Откройте страницу изделия.

При нажатии кнопки **Configuration** откроется конфигуратор выбранного продукта.



#### «Конфигуратор выбранного продукта» – средство для индивидуального конфигурирования изделия

- Новейшие конфигурационные данные
- В зависимости от прибора: прямой ввод сведений, относящихся к точке измерения, таких как диапазон измерения или язык управления
- Автоматическая проверка критериев исключения
- Автоматическое создание кода заказа и его расшифровка в выходном формате PDF или Excel
- Возможность оформления заказа непосредственно в интернет-магазине Endress+Hauser

### Комплект поставки

Комплект поставки состоит из следующих компонентов:

- прибор;
- опциональные аксессуары.

Сопутствующая документация:

- краткое руководство по эксплуатации;
- акт выходного контроля;
- дополнительные указания по технике безопасности для приборов с сертификатами (например, ATEX, МЭК Ex или NEPSI);
- дополнительно: бланк заводской калибровки, сертификаты испытаний.



Руководство по эксплуатации можно получить через Интернет по адресу

[www.endress.com](http://www.endress.com) → «Документация»

### Обслуживание

Следующие услуги, среди прочих, можно выбрать с помощью конфигуратора продукта Product Configurator.

- Очистка от масла+смазки (влажная).
- Очистка верифицирована, подходит для применения O2 (влажная).
- Без ПКВ (ПКВ – повреждающие краску вещества)  
(Пластиковая защитная крышка не подлежит очистке от ПКВ)
- Покрытие типа ANSI Safety Red; крышка корпуса с покрытием
- Установленный пакетный режим PV HART
- Заданный максимальный ток сигнализации
- Связь через Bluetooth на момент поставки деактивирована
- Документация по изделию в печатном виде

В качестве опции протоколы испытаний, декларации и сертификаты испытаний материалов можно заказать в распечатанном виде с использованием функции **Сервис**, формат **Документация по изделию на бумаге**. Требуемые документы можно выбрать в разделе **Тестирование, сертификат, декларация** и затем включить их в комплект поставки прибора.

#### Точка измерения (TAG)

- Код заказа: маркировка
  - Опция: Z1, маркировка (TAG), см. дополнительные технические данные
  - Расположение идентификационной маркировки: для выбора в дополнительных технических данных
    - Табличка для обозначения из нержавеющей стали
    - Бумажная самоклеящаяся этикетка
    - Прилагаемая табличка
    - RFID-метка
    - RFID-метка + табличка с маркировкой, нержавеющая сталь
    - RFID-метка + бумажная самоклеящаяся этикетка
    - RFID-метка + прилагаемая этикетка/табличка
  - Определение обозначения: указано в дополнительных технических данных  
3 строки, до 18 символов в каждой
- Маркировка точки измерения наносится на выбранную табличку (TAG) и/или записывается в RFID-метку
- Идентификация в электронной заводской табличке (ENP): 32 цифры

---

#### Отчеты об испытаниях, декларации и сертификаты проверки

Все отчеты об испытаниях, декларации и сертификаты проверки представлены в электронном виде на ресурсе *Device Viewer*.

Введите серийный номер с заводской таблички ([www.endress.com/deviceviewer](http://www.endress.com/deviceviewer)).



#### Документация по изделию в печатном виде

Отчеты о испытаниях, декларации и протоколы проверок в печатном виде по желанию можно получить через опцию 570 «Сервис» и опцию 17 «Бумажная документация на изделие». Тогда эти документы предоставляются вместе с прибором при поставке.

## Аксессуары

### Аксессуары, специально предназначенные для прибора

#### Механические аксессуары

- Монтажный кронштейн для корпуса
- Монтажный кронштейн для отсечных и сливных клапанов
- Отсечные и сливные клапаны
  - Отсечные и сливные клапаны можно заказать как **прилагаемый** аксессуар (уплотнение для установки прилагается).
  - Отсечные и сливные клапаны можно заказать как **установленные** аксессуары (установленные вентильные блоки поставляются с документацией об испытании на герметичность).
  - Сертификаты (например, сертификат на материалы 3.1 и NACE) и испытания (например, PMI и испытание под давлением), которые заказаны с прибором, относятся к преобразователю и вентильному блоку.
  - В течение срока службы клапанов может потребоваться подтяжка уплотнений.
- Сифоны (PZW)
- Промывочные кольца
- Защитный козырек от погодных явлений



Технические характеристики (например, материалы изготовления и каталожные номера) см. в дополнительном документе SD01553P.

#### Штекерные разъемы

- Разъем M12, 90 градусов, 5-метровый кабель IP67, соединительная гайка, Cu Sn/Ni
- Разъем M12, соединительная гайка IP67, Cu Sn/Ni
- Разъем M12, 90 градусов, соединительная гайка IP67, Cu Sn/Ni



Классы защиты IP действуют только при наличии защитной заглушки или подсоединенного кабеля.

#### Приварные аксессуары



Подробную информацию см. в документе TI00426F/00/EN «Приварные адаптеры, технологические переходники и фланцы».

### Device Viewer

Все запасные части для измерительного прибора вместе с кодами заказа перечислены в *Device Viewer* ([www.endress.com/deviceviewer](http://www.endress.com/deviceviewer)).

## Документация



Общие сведения о сопутствующей технической документации можно получить следующими способами.

- Программа *Device Viewer* [www.endress.com/deviceviewer](http://www.endress.com/deviceviewer): введите серийный номер с заводской таблички.
- Приложение *Endress+Hauser Operations*: введите серийный номер с заводской таблички или просканируйте матричный штрих-код на заводской табличке.

### Стандартная документация

- Техническое описание: руководство по планированию  
В документе содержатся технические характеристики прибора, а также обзор его аксессуаров и дополнительного оборудования
- Краткое руководство по эксплуатации: информация для ускоренного получения первого измеренного значения  
В кратком руководстве по эксплуатации содержится наиболее важная информация от получения оборудования до его ввода в эксплуатацию
- Руководство по эксплуатации: справочный материал  
Руководство по эксплуатации содержит информацию, необходимую на различных стадиях срока службы прибора: начиная с идентификации изделия, приемки и хранения, монтажа, подключения, ввода в эксплуатацию, эксплуатации и завершая устранением неисправностей, техническим обслуживанием и утилизацией

### Дополнительная документация для различных приборов

В зависимости от заказанного исполнения прибор поставляется с дополнительными документами: строго соблюдайте инструкции, приведенные в дополнительной документации. Дополнительная документация является неотъемлемой частью документации по прибору.

### Сфера эксплуатации



Документ FA00004P

Измерение давления, мощные приборы для измерения рабочего давления, перепада давления, уровня и расхода

### Специальная документация



Документ SD01553P

Механические аксессуары для оборудования, работающего под давлением

Эта документация содержит обзор доступных компонентов, таких как вентиляльные блоки, переходники для овальных фланцев, клапаны датчиков давления, отсечные клапаны, сифоны, камеры для конденсата, комплекты для укорачивания кабелей, испытательные переходники, промывочные кольца, запорно-выпускные клапаны и защитные козырьки.

## Зарегистрированные товарные знаки

### HART®

Зарегистрированный товарный знак FieldComm Group, Остин, Техас, США.

### PROFINET®

Зарегистрированный товарный знак организации пользователей PROFIBUS, Карлсруэ, Германия.

### Bluetooth®

Текстовый знак и логотипы Bluetooth® являются зарегистрированными товарными знаками, принадлежащими Bluetooth SIG, Inc., и любое использование таких знаков компанией Endress+Hauser осуществляется по лицензии. Другие товарные знаки и торговые наименования принадлежат соответствующим владельцам.



[www.addresses.endress.com](http://www.addresses.endress.com)

---