

Instruções de operação

Liquicap M

FTI51

Capacitância
Chave de nível pontual para líquidos



Documentos relacionados



A0023555

Sumário

1	Sobre este documento	5	5	Conexão elétrica	25
1.1	Função do documento	5	5.1	Especificações de conexão	25
1.2	Convenções do documento	5	5.1.1	Equalização potencial	25
1.2.1	Símbolos de segurança	5	5.1.2	Especificação do cabo	25
1.2.2	Símbolos elétricos	5	5.1.3	Conector	26
1.2.3	Símbolos de ferramentas	5	5.1.4	Entrada para cabo	26
1.2.4	Símbolos para determinados tipos de informações e gráficos	6	5.2	Ligação elétrica e conexão	26
1.3	Documentação	7	5.2.1	Equipamento de conexão	26
1.3.1	Documentação adicional dependente do equipamento	7	5.3	Conexão do medidor	27
1.4	Marcas registradas	7	5.3.1	Unidade eletrônica FEI51 2 fios CA	27
2	Instruções de segurança básicas	8	5.3.2	Unidade eletrônica FEI52 CC PNP	29
2.1	Especificações para o pessoal	8	5.3.3	Unidade eletrônica FEI53 de 3 fios	30
2.2	Uso indicado	8	5.3.4	Unidade eletrônica FEI54 Ca e CC com saída a relé	31
2.3	Segurança no local de trabalho	8	5.3.5	Unidade eletrônica FEI55 SIL2 / SIL3	32
2.4	Segurança da operação	8	5.3.6	Unidade eletrônica FEI57S PFM	33
2.4.1	Áreas a prova de explosão	8	5.3.7	Unidade eletrônica FEI58 NAMUR	34
2.5	Segurança do produto	8	5.4	Verificação pós conexão	35
3	Recebimento e identificação do produto	9	6	Opções de operação	36
3.1	Recebimento	9	6.1	Interface humana e elementos de exibição para FEI51, FEI52, FEI54, FEI55	36
3.2	Identificação do produto	9	6.2	Interface humana e elementos de exibição para FEI53, FEI57S	37
3.2.1	Etiqueta de identificação	9	6.3	Interface humana e elementos de exibição para FEI58	38
3.2.2	Endereço do fabricante	9	7	Comissionamento	40
3.3	Armazenamento e transporte	9	7.1	Instalação e verificação da função	40
4	Instalação	10	7.2	Comissionamento das unidades eletrônicas FEI51, FEI52, FEI54 e FEI55	40
4.1	Requisitos de instalação	10	7.2.1	Configuração da faixa de medição	40
4.1.1	Instalação do sensor	10	7.2.2	 Realização da calibração de vazio	41
4.1.2	Suporte com aprovação marítima (GL)	12	7.2.3	 Realização da calibração de cheio	42
4.2	Condição de medição	12	7.2.4	Realização da calibração de vazio e cheio	43
4.3	Exemplos de instalação	13	7.2.5	Redefinir: Calibração e ajuste do ponto de comutação	45
4.3.1	Hastes rígidas	13	7.2.6	 Configuração do ajuste do ponto de comutação	46
4.4	Sonda com invólucro separado	16	7.2.7	 Configuração do controle de dois pontos e do modo de incrustação	47
4.4.1	Alturas de extensão: invólucro separado	16	7.2.8	 Configuração do atraso de comutação	49
4.4.2	Suporte de parede	17	7.2.9	 Ativação do autoteste	50
4.4.3	Montagem em parede	18	7.2.10	Configuração do modo de segurança MIN, MAX e SIL	52
4.4.4	Montagem na tubulação	18	7.2.11	Restauração dos ajustes de fábrica	56
4.4.5	Encurtamento do cabo de conexão	19	7.2.12	 Fazer upload ou download do DAT (EEPROM) do sensor	57
4.5	Instruções de instalação	22	7.2.13	Sinais de saída	59
4.5.1	Instalação da sonda	22			
4.5.2	Alinhamento do invólucro	23			
4.5.3	Vedação do invólucro da sonda	23			
4.6	Verificação pós instalação	24			

7.3	Comissionamento com unidades eletrônicas FEI53 ou FEI57S	60	12.2.2	Comprimento mínimo da sonda para meios não-condutores < 1 µS/cm	80
7.3.1	Configuração da resposta do alarme se a faixa de medição for excedida . . .	61	12.3	Saída	81
7.3.2	Configuração da faixa de medição . . .	61	12.3.1	Comportamento do comutador	81
7.3.3	Sinais de saída	62	12.3.2	Comportamento de ativação	81
7.4	Comissionamento com a unidade eletrônica FEI58	63	12.3.3	Modo de segurança contra falhas	81
7.4.1	Teclas de função A, B, C	63	12.3.4	Isolamento galvânico	81
7.4.2	Realização da calibração	64	12.4	Características de desempenho	82
7.4.3	Configuração do ajuste do ponto de comutação	66	12.4.1	Efeito da temperatura ambiente	82
7.4.4	Configuração do atraso de comutação	66	12.5	Condições de operação: Ambiente	82
7.4.5	Modo de segurança MIN e MAX	67	12.5.1	Faixa de temperatura ambiente	82
7.4.6	Exibir a situação da calibração	67	12.5.2	Classe climática	82
7.4.7	Exibição do código de diagnóstico . . .	68	12.5.3	Resistência contra vibração	82
7.4.8	Tecla de teste C	68	12.5.4	Resistência a choques	82
7.4.9	Sinais de saída	69	12.5.5	Limpeza	82
			12.5.6	Grau de proteção	82
			12.5.7	Compatibilidade eletromagnética (EMC)	83
8	Diagnóstico e localização de falhas .	70	12.6	Condições de operação: Processo	84
8.1	Ativação do diagnóstico de falhas FEI51, FEI52, FEI54 e FEI55	70	12.6.1	Faixa de temperatura do processo . . .	84
8.2	Diagnóstico de falhas FEI53 e FEI57S	72	12.6.2	Limites da pressão de processo	85
8.3	Ativação do diagnóstico de falhas FEI58	72	12.6.3	Redução de potência de pressão e de temperatura	86
8.4	Histórico do firmware	73			
9	Manutenção	75	Índice	88	
9.1	Limpeza externa	75			
9.2	Limpeza da sonda	75			
9.3	Lacres	75			
9.4	Assistência técnica da Endress+Hauser	75			
10	Reparo	76			
10.1	Notas gerais	76			
10.2	Peças de reposição	76			
10.3	Correção de equipamentos com certificação Ex	76			
10.4	Substituição	77			
10.5	Devolução	77			
10.6	Descarte	77			
10.6.1	Remoção do medidor	77			
10.6.2	Descarte do medidor	77			
11	Acessórios	79			
11.1	Tampa de proteção	79			
11.2	Para-raios	79			
11.2.1	HAW562	79			
11.2.2	HAW569	79			
11.3	Adaptador de solda	79			
12	Dados técnicos	80			
12.1	Valores de capacitância da sonda	80			
12.1.1	Capacitância adicional	80			
12.2	Entrada	80			
12.2.1	Faixa de medição	80			

1 Sobre este documento

1.1 Função do documento

Estas Instruções de Operação contêm todas as informações necessárias nas diversas fases do ciclo de vida do equipamento: da identificação do produto, recebimento e armazenamento à instalação, conexão, operação e comissionamento até a localização de falhas, manutenção e descarte.

1.2 Convenções do documento

1.2.1 Símbolos de segurança

PERIGO

Este símbolo alerta sobre uma situação perigosa. Se esta situação não for evitada, poderão ocorrer ferimentos sérios ou fatais.

ATENÇÃO

Este símbolo alerta sobre uma situação perigosa. A falha em evitar esta situação pode resultar em sérios danos ou até morte.

CUIDADO

Este símbolo alerta sobre uma situação perigosa. A falha em evitar esta situação pode resultar em danos pequenos ou médios.

AVISO

Este símbolo contém informações sobre procedimentos e outros dados que não resultam em danos pessoais.

1.2.2 Símbolos elétricos



Corrente alternada



Corrente contínua e corrente alternada



Corrente contínua



Conexão de aterramento

Um terminal aterrado que, pelo conhecimento do operador, está aterrado através de um sistema de aterramento.

Aterramento de proteção (PE)

Terminais de terra devem ser conectados ao terra antes de estabelecer quaisquer outras conexões.

Os terminais de terra são localizados dentro e fora do equipamento:

- Terminal interno de terra: conecta o aterramento de proteção à rede elétrica.
- Terminal de terra externo: conecta o equipamento ao sistema de aterramento da fábrica.

1.2.3 Símbolos de ferramentas



Chave Phillips



Chave de fenda



Chave de fenda Torx



Chave Allen



Chave de boca

1.2.4 Símbolos para determinados tipos de informações e gráficos



Permitido

Procedimentos, processos ou ações que são permitidos



Preferido

Procedimentos, processos ou ações que são recomendados



Proibido

Procedimentos, processos ou ações que são proibidos



Dica

Indica informação adicional



Consulte a documentação



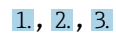
Consulte a página



Referência ao gráfico



Aviso ou etapa individual a ser observada



Série de etapas



Resultado de uma etapa



Ajuda em casos de problema



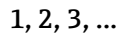
Inspeção visual



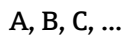
Operação através da ferramenta de operação



Parâmetro protegido contra gravação



Números de itens



Visualizações



Área classificada

Indica a área classificada



Área segura (área não classificada)

Indica a área não classificada



Instruções de segurança

Observe as instruções de segurança contidas nas instruções de operação correspondentes

**Resistência à temperatura dos cabos de conexão**

Especifica o valor mínimo da resistência à temperatura dos cabos de conexão



LED apagado



LED aceso



LED pisca

1.3 Documentação

Todos os documentos disponíveis podem ser baixados usando:

- o número de série do equipamento (ver a primeira página para descrição) ou
- o código da matriz de dados do equipamento (ver a primeira página para descrição) ou
- a área "Downloads" do website www.endress.com

1.3.1 Documentação adicional dependente do equipamento

Os documentos adicionais são fornecidos de acordo com a versão do equipamento pedido: sempre siga as instruções à risca na documentação complementar. A documentação complementar é parte integrante da documentação do equipamento.

1.4 Marcas registradas

HART®

Marca registrada do grupo FieldComm, Austin, EUA

TRI CLAMP®

Marca registrada da Alfa Laval Inc., Kenosha, EUA

KALREZ®, VITON®, TEFLON®

Marcas registradas da E.I. Du Pont de Nemours & Co., Wilmington, EUA

2 Instruções de segurança básicas

2.1 Especificações para o pessoal

O pessoal deverá atender as seguintes especificações a fim de executar as tarefas necessárias:

- ▶ Estar treinado e qualificado para realizar funções e tarefas específicas.
- ▶ Estar autorizado pelo dono ou operador da planta para executar tarefas específicas.
- ▶ Estar familiarizado com as regulamentações federais ou nacionais.
- ▶ Ter lido e entendido as instruções no manual e na documentação suplementar.
- ▶ Seguir as instruções e estar em conformidade com as condições.

2.2 Uso indicado

O Liquicap M FTI51 é uma chave de nível pontual compacta para a detecção de nível pontual de líquidos por capacitância.

2.3 Segurança no local de trabalho

Ao trabalhar no e com o equipamento:

- ▶ Usar o equipamento de proteção exigido de acordo com as regulamentações federais ou nacionais.

2.4 Segurança da operação

Ao executar a configuração, testar e fazer o trabalho de manutenção no equipamento, deverão ser implantadas medidas de supervisão alternativas para garantir a segurança da operação e a segurança de processo.

2.4.1 Áreas a prova de explosão

Ao usar o sistema de medição em áreas Ex, é necessário observar as normas e regulamentações nacionais aplicáveis. A documentação Ex separada, parte integrante desta documentação, é fornecida com o equipamento. Os procedimentos de instalação, os dados de conexão e as instruções de segurança que ela contém devem ser observados.

- Certifique-se de que a equipe técnica tenha treinamento adequado.
- Deve-se observar as especificações de medição especial e aquelas relacionadas à segurança para os pontos de medição.

2.5 Segurança do produto

Este medidor foi projetado em conformidade com as boas práticas de engenharia para satisfazer os requisitos de segurança mais avançados, foi testado e deixou a fábrica em condições seguras de operação.

Atende as normas gerais de segurança e aos requisitos legais. Ele está em conformidade com as diretrizes da CE listadas na declaração de conformidade da CE específicas do equipamento. A Endress+Hauser confirma este fato fixando a identificação CE no equipamento.

3 Recebimento e identificação do produto

3.1 Recebimento

Verifique se a embalagem ou o conteúdo está danificado. Verifique se os produtos entregues estão completos e compare o escopo de entrega com as informações de seu pedido.

3.2 Identificação do produto

3.2.1 Etiqueta de identificação

Diferentes etiquetas de identificação são usadas dependendo da versão do equipamento.

As etiquetas de identificação contêm as seguintes informações:

- Nome do fabricante e nome do equipamento
- Endereço do proprietário do certificado e país de fabricação
- Código de pedido e número de série
- Dados técnicos
- Informação específica da aprovação

Compare os dados na etiqueta de identificação com seu pedido.

3.2.2 Endereço do fabricante

Endress+Hauser SE+Co. KG
Hauptstraße 1
79689 Maulburg, Alemanha

Local de fabricação: consulte a etiqueta de identificação.

3.3 Armazenamento e transporte

Para armazenamento e transporte, embale o equipamento e proteja-o contra impactos. A embalagem original oferece a melhor proteção. A temperatura de armazenamento permitida é -50 para +85 °C (-58 para +185 °F).

4 Instalação

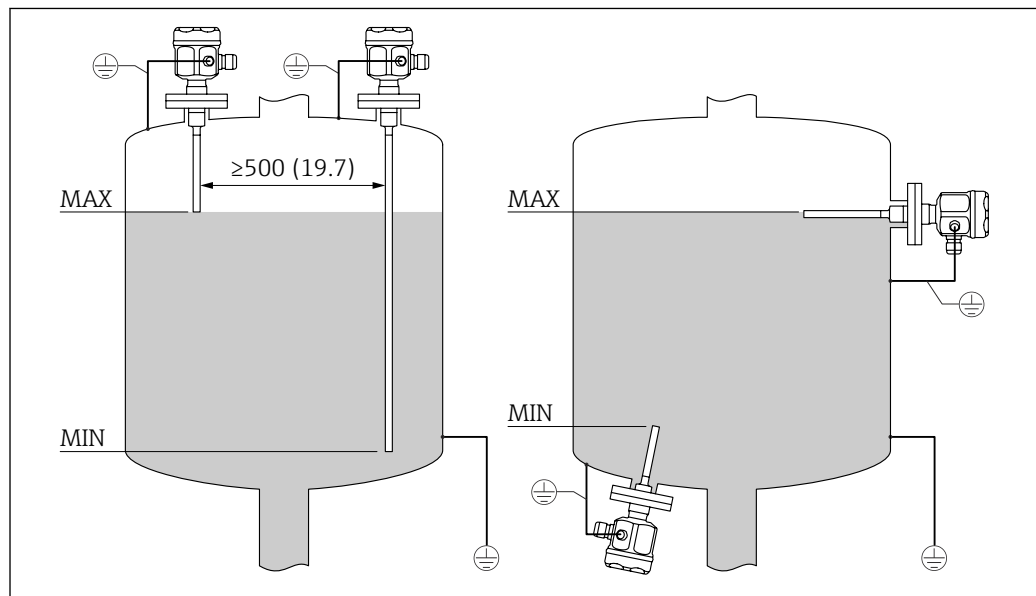
4.1 Requisitos de instalação

4.1.1 Instalação do sensor

O Liquicap M FTI51 pode ser instalado pela parte de cima ou de baixo ou pela lateral.

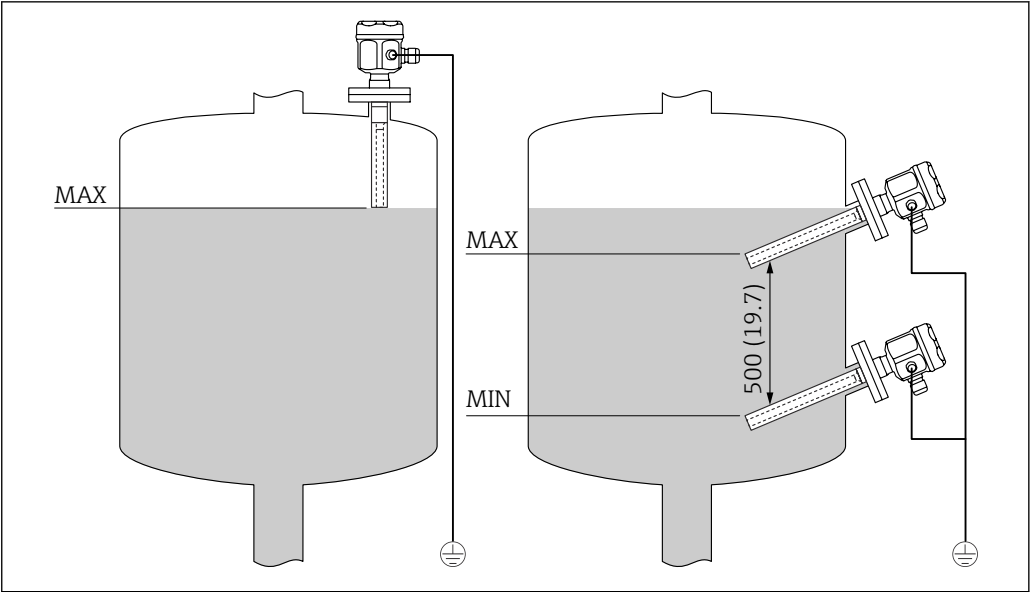
i Certifique-se de que:

- a sonda não seja instalada na área da cortina de enchimento
- a sonda não esteja em contato com a parede do recipiente
- a distância do piso do recipiente seja ≥ 10 mm (0.39 in)
- múltiplas sondas estejam instaladas uma ao lado da outra a uma distância mínima entre as sondas de 500 mm (19.7 in)
- a sonda está à uma distância suficiente do agitador se estiver usando a sonda em tanques agitadores
- as sondas de medição com um tubo de aterramento são usadas em caso de carga lateral severa



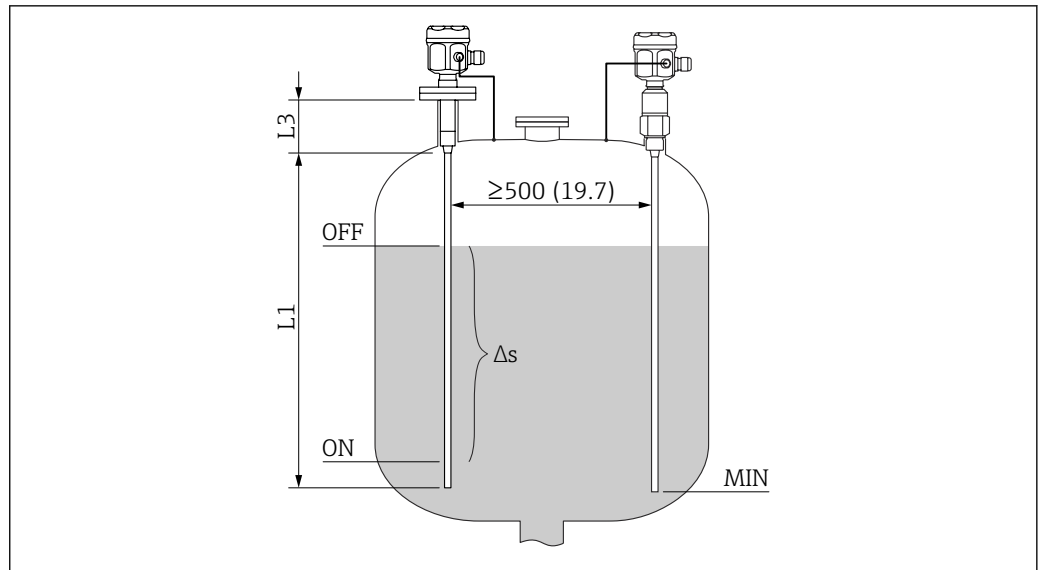
A0042377

1 Instalação do sensor em tanques eletricamente condutores. Unidade de medida mm (in)



2 Instalação do sensor em tanques não condutores. Unidade de medida mm (in)

A0042378



4 Condição de medição. Unidade de medida mm (in)

L1 Faixa de medição

L3 Comprimento inativo

Δs Faixa de controle de dois pontos

A calibração de 0 % e 100 % pode ser invertida.

4.3 Exemplos de instalação

4.3.1 Hastes rígidas

A sonda pode ser instalada em:

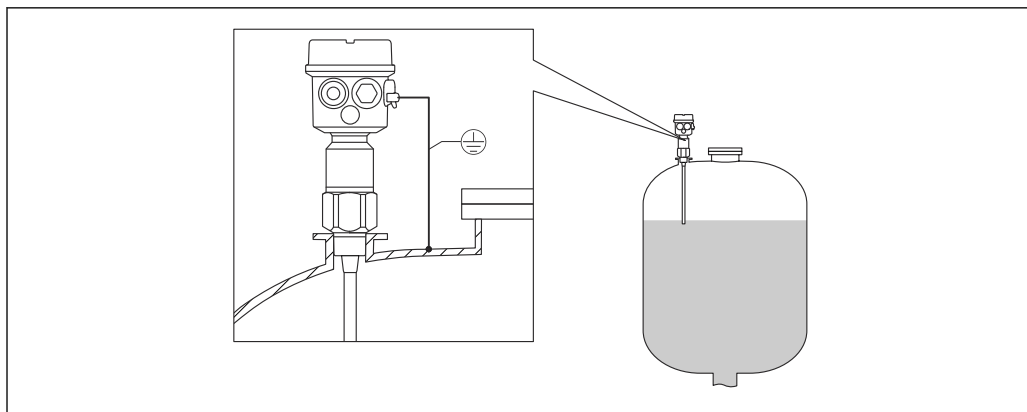
- tanques condutivos feitos de metal
- tanques não-condutivos feitos de plástico

Se a conexão de processo da sonda for isolada do tanque de metal usando um material de vedação, então a conexão de aterramento no invólucro da sonda deve ser conectada ao tanque usando uma linha curta.

Se a sonda for instalada em um tanque plástico, é necessário usar uma sonda com o tubo de aterramento. O invólucro da sonda deve ser aterrado.

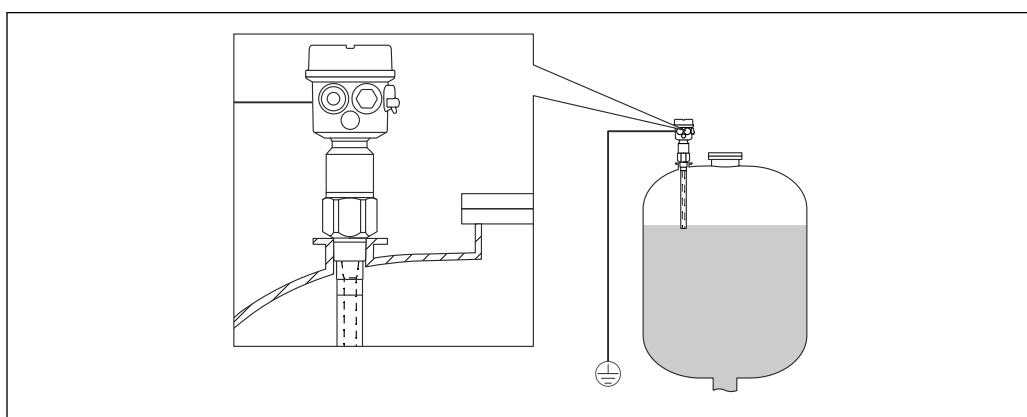
- i
 - Uma haste rígida totalmente isolada não pode ser encurtada ou estendida.
 - O isolamento danificado na haste da sonda causa medições incorretas.

Os seguintes exemplos de aplicativo mostram a instalação vertical para medição de nível contínua.



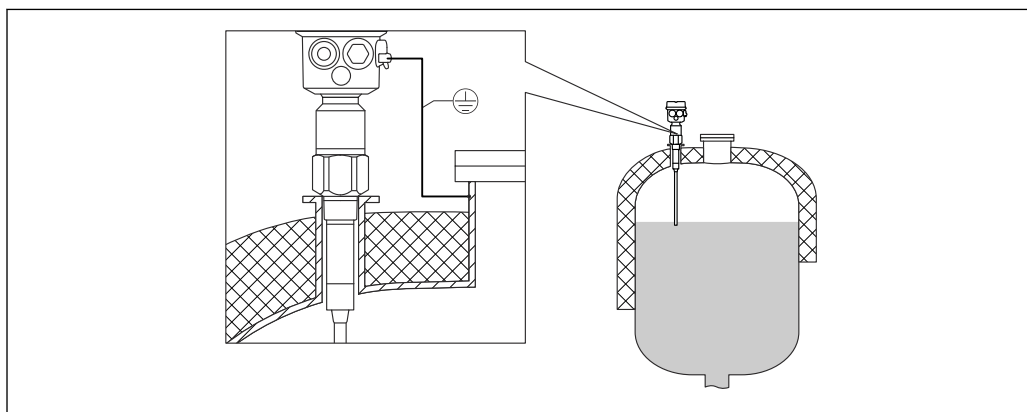
A0042381

5 Uma sonda com tanques condutivos



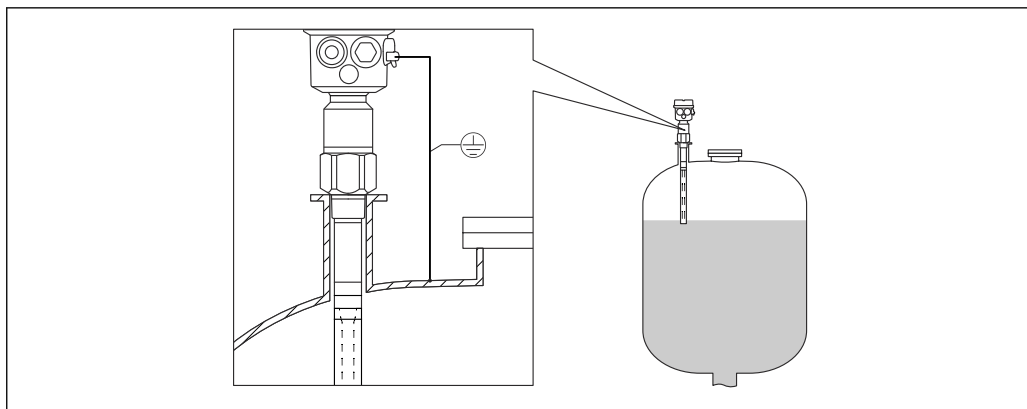
A0042382

6 Uma sonda com tubo de aterramento para tanques não-condutivos



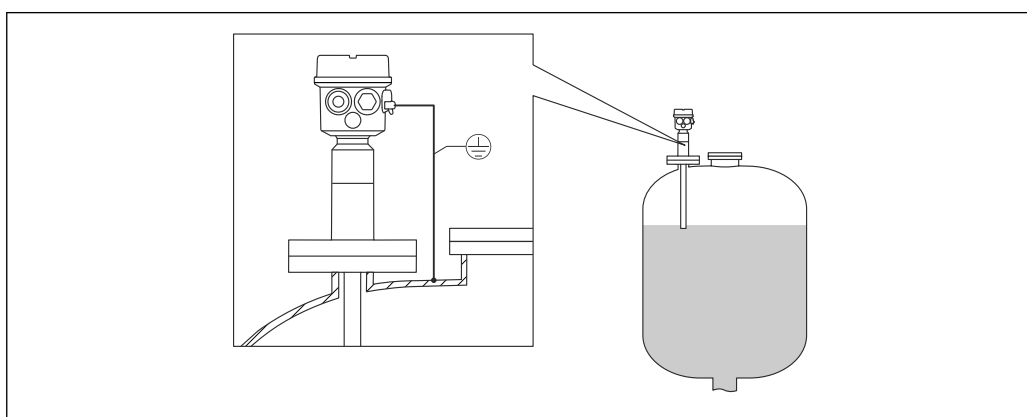
A0042383

7 Uma sonda com comprimento inativo para tanques isolados



A0042384

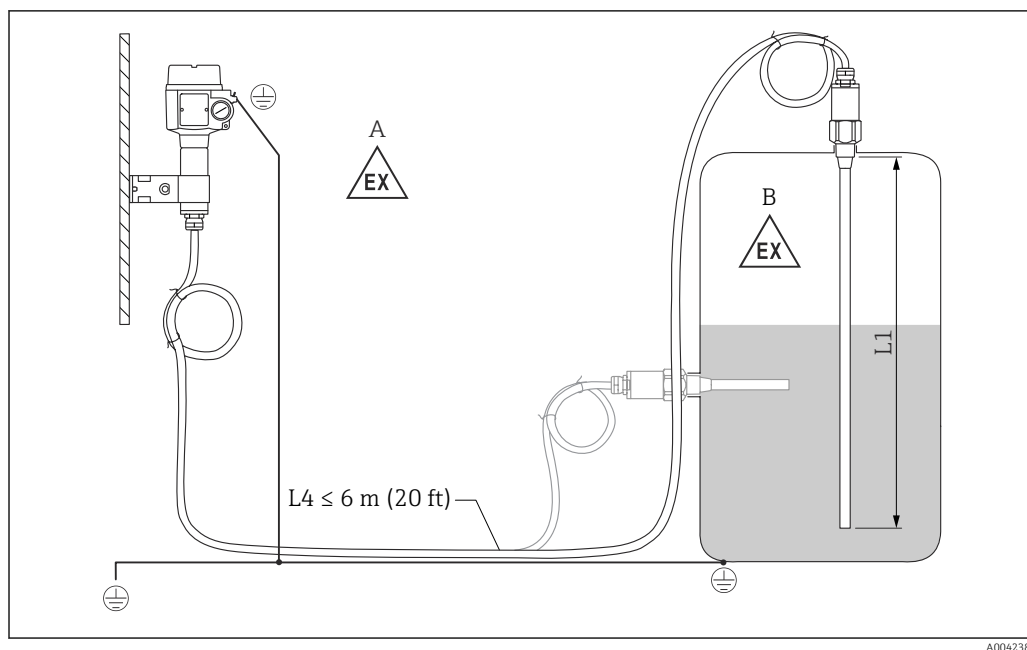
8 Uma sonda com tubo de aterramento e comprimento inativo para bocais de instalação



A0042385

9 Uma sonda totalmente isolada com flange revestida para meios agressivos

4.4 Sonda com invólucro separado



10 Conexão da sonda e invólucro separado. Unidade de medida mm (in)

A Zona explosiva 1

B Zona explosiva 0

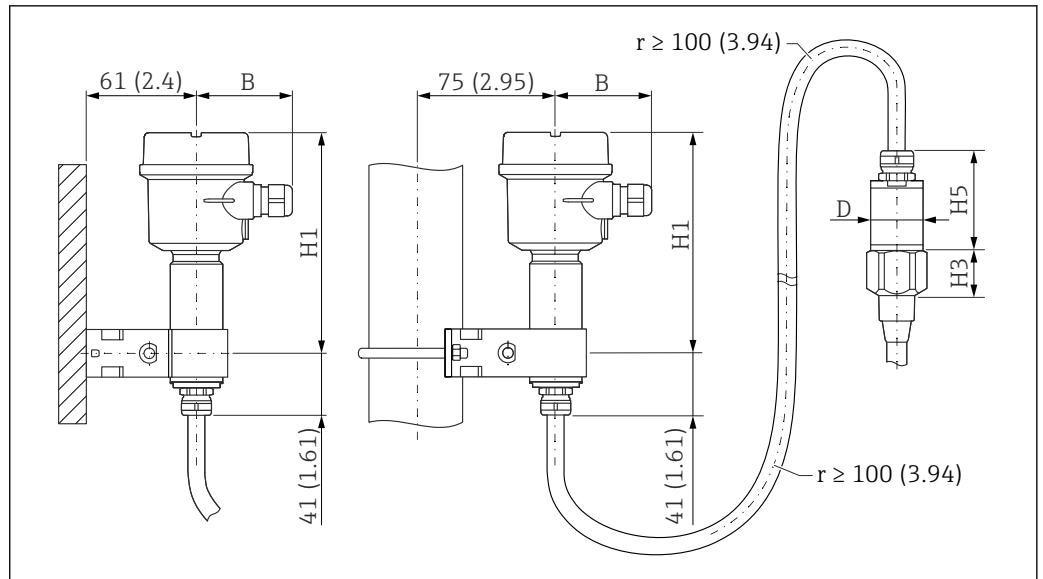
L1 Comprimento da haste rígida: máx. 4 m (13 ft)

L4 Comprimento do cabo

- i** O comprimento máximo do cabo L4 e da haste L1 não podem exceder 10 m (33 ft).
- O comprimento máximo do cabo entre a sonda e o invólucro separado é 6 m (20 ft).
- O comprimento de cabo necessário deve ser indicado no processo de pedido de um Liquicap M com invólucro separado.
- Se a conexão do cabo precisar ser encurtada ou passada por uma parede, ela deverá ser separada da conexão de processo. Para mais informações, consulte o capítulo "Encurtamento do cabo de conexão" → 19.

4.4.1 Alturas de extensão: invólucro separado

- i** O cabo tem:
 - um raio de curvatura mínimo de $r \geq 100 \text{ mm (3.94 in)}$
 - $\varnothing 10.5 \text{ mm (0.14 in)}$
 - camisa externa feita de silicone, resistente a entalhe



A0040471

11 Lado do invólucro: montagem em parede, montagem na tubulação e lado do sensor. Unidade de medida mm (in)

Valores de parâmetros ¹⁾:

- Invólucro de poliéster (F16)
 - B: 76 mm (2.99 in)
 - H1: 172 mm (6.77 in)
- invólucro de aço inoxidável (F15)
 - B: 64 mm (2.52 in)
 - H1: 166 mm (6.54 in)
- Invólucro de alumínio (F17)
 - B: 65 mm (2.56 in)
 - H1: 177 mm (6.97 in)

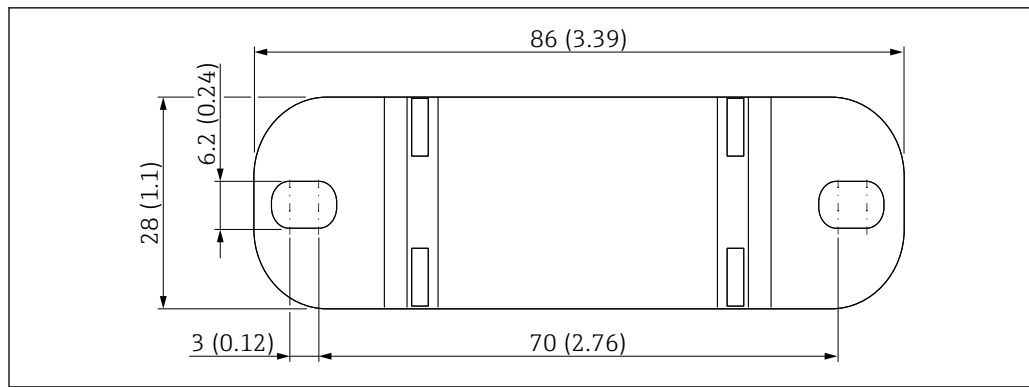
Parâmetro D

- Sondas de haste rígida $\varnothing 10$ mm (0.39 in)
 - D: 38 mm (1.5 in)
 - H5: 66 mm (2.6 in)
- Sonda de haste rígida $\varnothing 16$ mm (0.63 in), sem comprimento inativo totalmente isolado e roscas: G $\frac{3}{4}$ ", G1", NPT $\frac{3}{4}$ ", NPT1", Braçadeira 1", Braçadeira 1 $\frac{1}{2}$ ", Universal $\varnothing 44$ mm (1.73 in), flange < DN50, ANSI 2", 10K50
 - D: 38 mm (1.5 in)
 - H5: 66 mm (2.6 in)
- Sonda de haste rígida $\varnothing 16$ mm (0.63 in), sem comprimento inativo totalmente isolado e roscas: G1 $\frac{1}{2}$ ", NPT1 $\frac{1}{2}$ ", Braçadeira 2", DIN 11851, flange \geq DN50, ANSI 2", 10K50
 - D: 50 mm (1.97 in)
 - H5: 89 mm (3.5 in)
- Sonda de haste rígida $\varnothing 22$ mm (0.87 in), com comprimento inativo totalmente isolado
 - D: 38 mm (1.5 in)
 - H5: 89 mm (3.5 in)

4.4.2 Suporte de parede

- O suporte de parede é parte do escopo de entrega.
- Para que o suporte de parede seja usado como gabarito de furação, o suporte deve primeiro ser aparafusado ao invólucro separado.
- A distância entre os furos é reduzida aparafusando-o no invólucro separado.

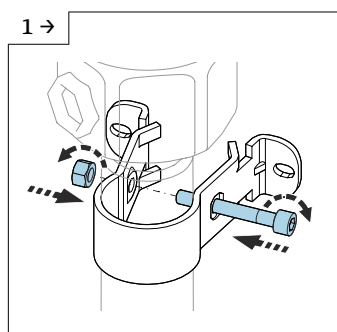
1) Consulte os parâmetros nos desenhos.



A0033881

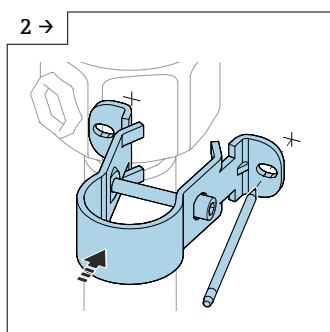
12 Visão geral do suporte de parede. Unidade de medida mm (in)

4.4.3 Montagem em parede



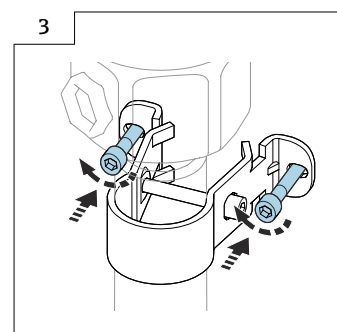
A0042318

▶ Aparafuse o suporte de parede no tubo.



A0042319

▶ Marque a distância entre os furos na parede antes de furar.

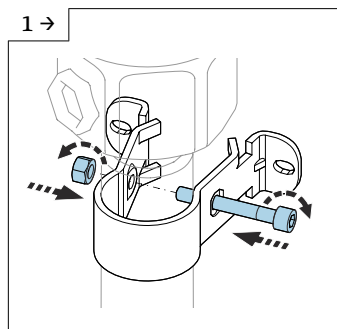


A0042320

▶ Parafuse o invólucro separado na parede.

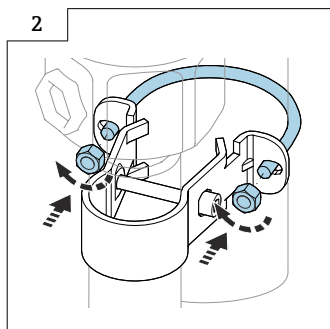
4.4.4 Montagem na tubulação

i O diâmetro máximo da tubulação é 50.8 mm (2 in).



A0042318

▶ Aparafuse o suporte de parede no tubo.



A0042321

▶ Parafuse o invólucro separado no tubo.

4.4.5 Encurtamento do cabo de conexão

AVISO

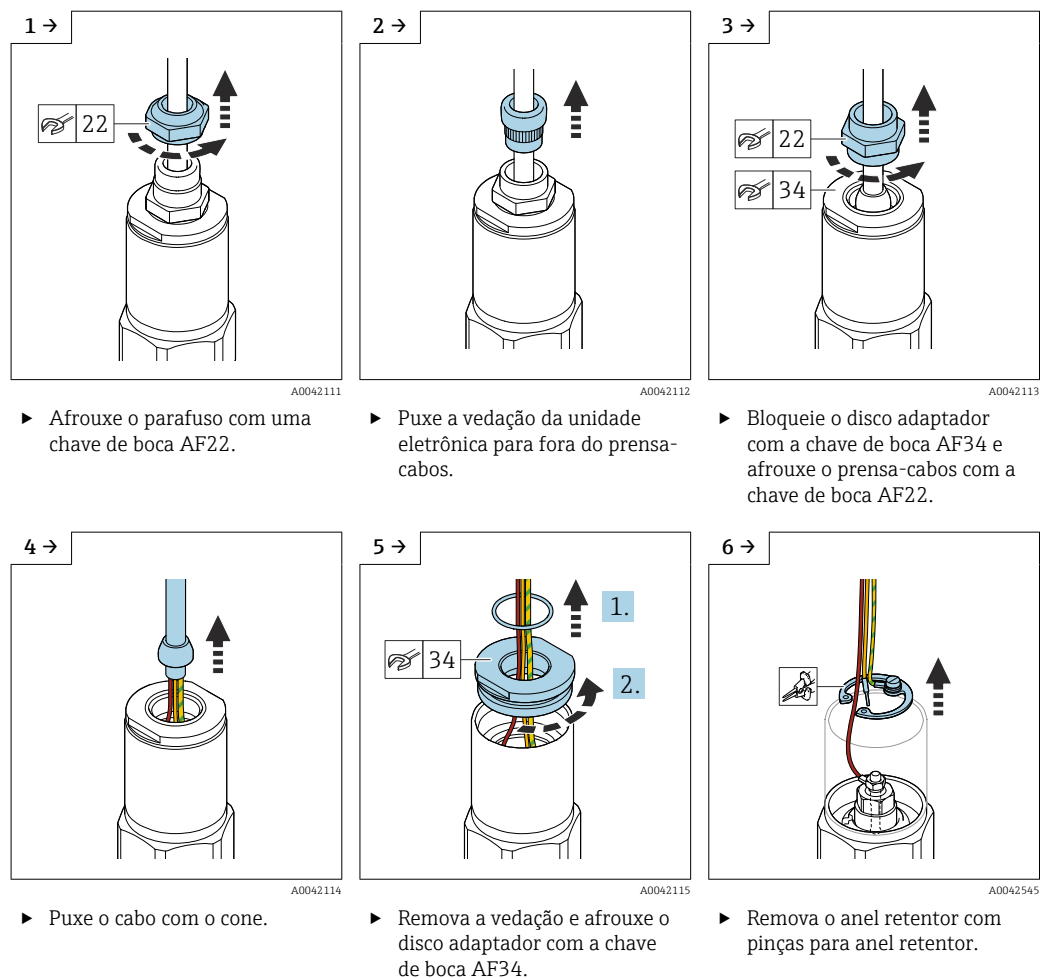
Risco de dano às conexões e ao cabo.

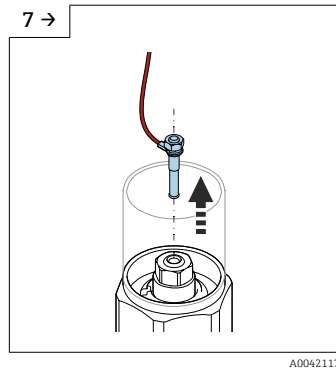
- ▶ Certifique-se de que nem o cabo de conexão nem a sonda gire juntamente com o parafuso!
- i**
 - O comprimento total máximo da haste L1 e do cabo L4 é de 10 m (33 ft).
 - O comprimento máximo de conexão entre a sonda e o invólucro separado é de 6 m (20 ft).
 - Ao solicitar um equipamento com um invólucro separado, é necessário especificar o comprimento desejado.
- i**
 - Recomendamos reutilizar os fios com os terminais de anel no caso de encurtamento do cabo de conexão.
 - Para evitar o risco de curto-circuito quando os fios não são reutilizados, as conexões dos novos encaixes dos terminais em anel devem ser isoladas com uma luva termorretrátil.
 - Use tubos termo-retráteis em todas as juntas soldadas.

Se a conexão do cabo precisar ser encurtada ou passada por uma parede, ela deverá ser separada da conexão de processo.

Sonda sem compensação ativa de incrustação

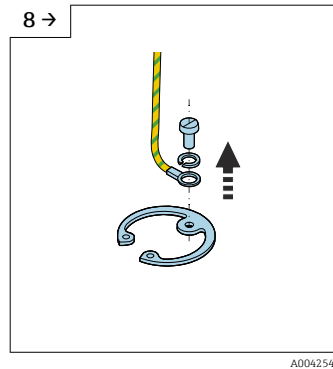
Desconexão do cabo de conexão





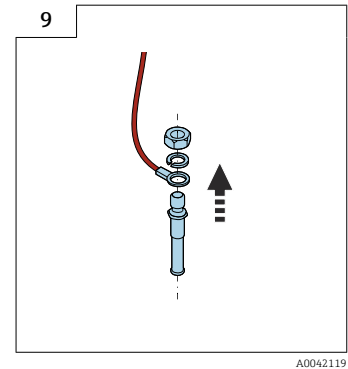
A0042117

- ▶ Remova o conector da lâmina do soquete.



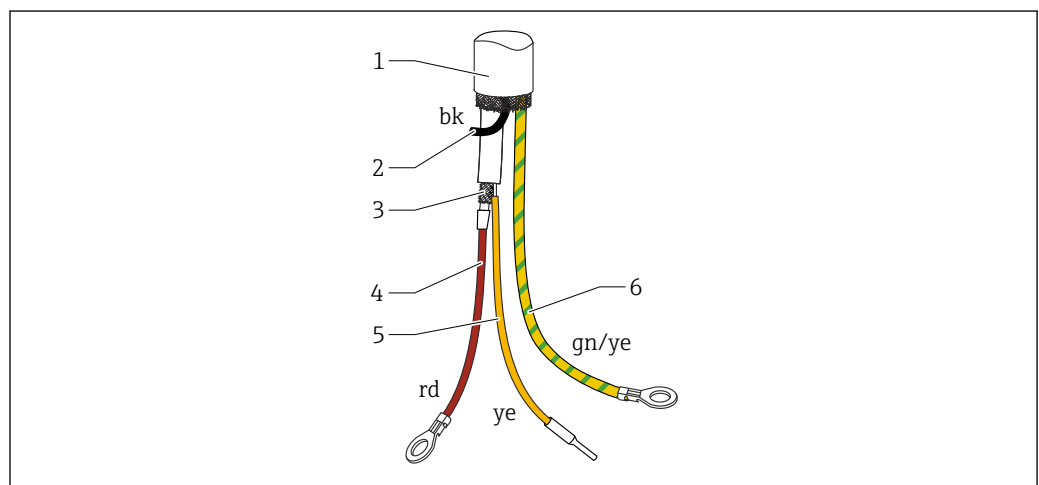
A0042546

- ▶ Afrouxe o parafuso para desconectar o cabo amarelo-verde.



A0042119

- ▶ Afrouxe a porca (M4) do conector da lâmina.



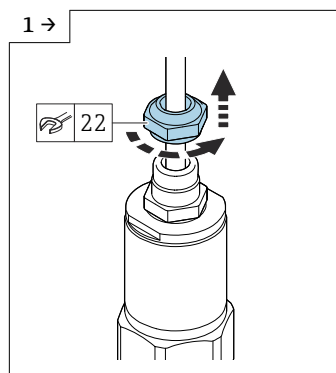
A0042544

13 Conexões do cabo

- 1 Blindagem externa (não necessário)
- 2 Fio preto (bk) (não necessário)
- 3 Cabo coaxial com núcleo central e blindagem
- 4 Solde o fio vermelho (rd) com o núcleo central do cabo coaxial (sonda)
- 5 Fio isolado (ye) com a luva termorretrátil
- 6 Fio amarelo e verde (gn/ye) com um terminal de anel

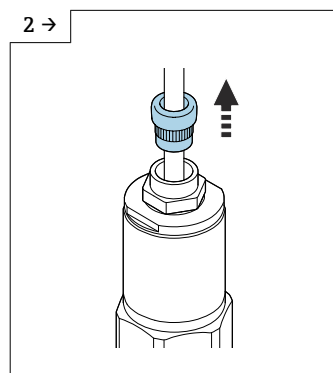
Sonda com compensação ativa de incrustação

Desconexão do cabo de conexão



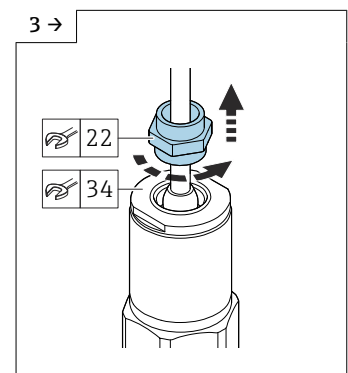
A0042111

- ▶ Afrouxe o parafuso com uma chave de boca AF22.



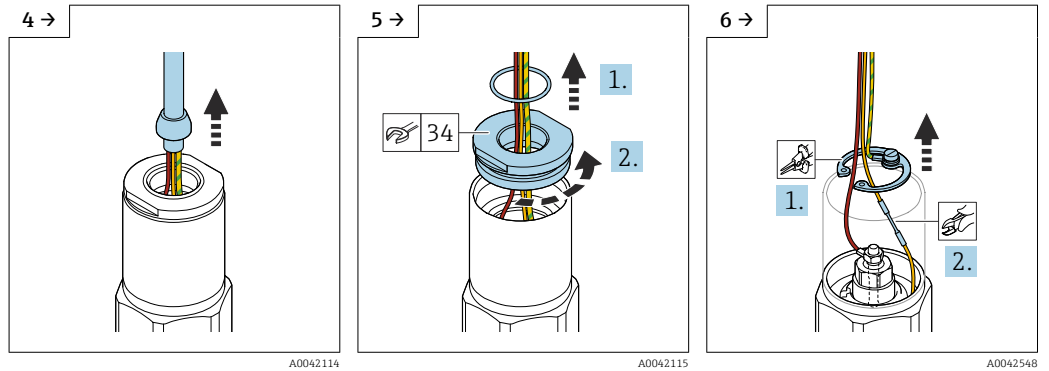
A0042112

- ▶ Puxe a vedação da unidade eletrônica para fora do prensa-cabos.



A0042113

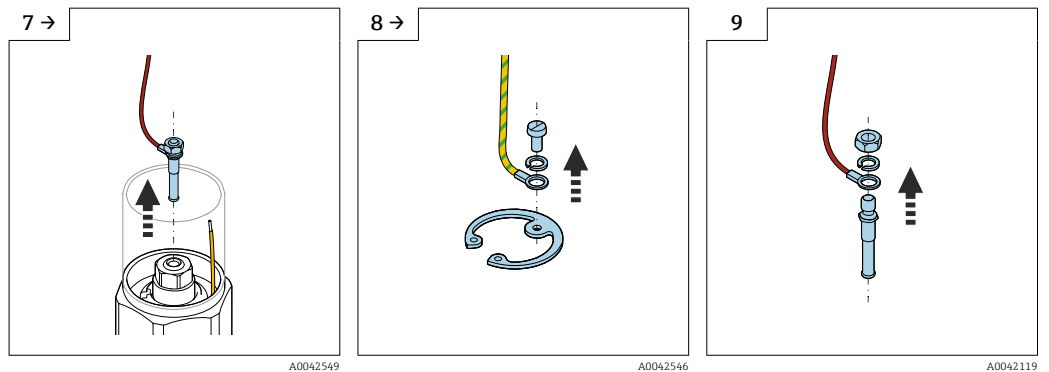
- ▶ Bloqueie o disco adaptador com a chave de boca AF34 e afrouxe o prensa-cabos com a chave de boca AF22.



▶ Puxe o cabo com o cone.

▶ Remova a vedação e afrouxe o disco adaptador com a chave de boca AF34.

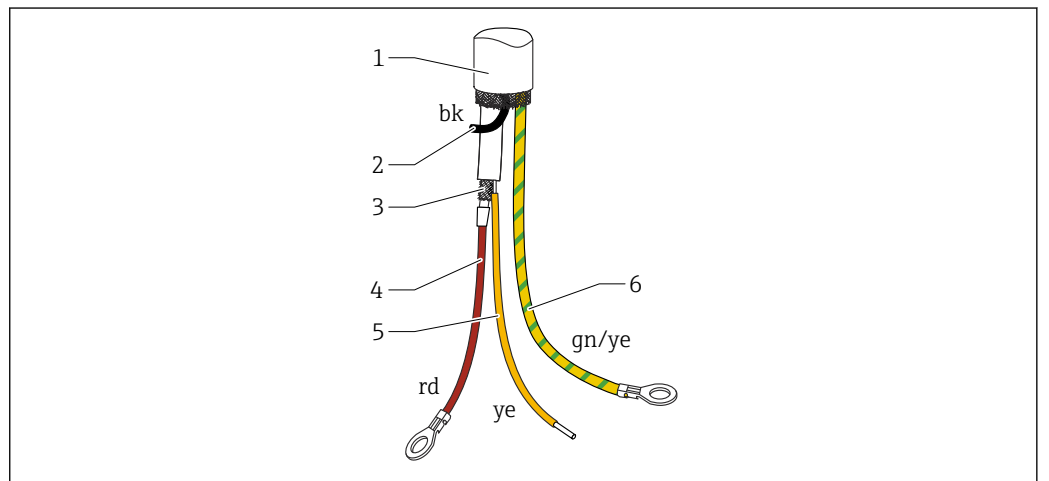
▶ Remova o anel retentor com pinças para anel retentor e corte o cabo amarelo.



▶ Remova o conector da lâmina do soquete.

▶ Afrouxe o parafuso para desconectar o cabo amarelo-verde.

▶ Afrouxe a porca (M4) do conector da lâmina.



14 Conexões do cabo

- 1 Blindagem externa (não necessário)
- 2 Fio preto (bk) (não necessário)
- 3 Cabo coaxial com núcleo central como blindagem
- 4 Solde o fio vermelho (rd) com o núcleo central do cabo coaxial (sonda)
- 5 Solde o fio com a blindagem do cabo coaxial (terra) amarelo (ye)
- 6 Fio amarelo e verde (gn/ye) com um terminal de anel

4.5 Instruções de instalação

AVISO

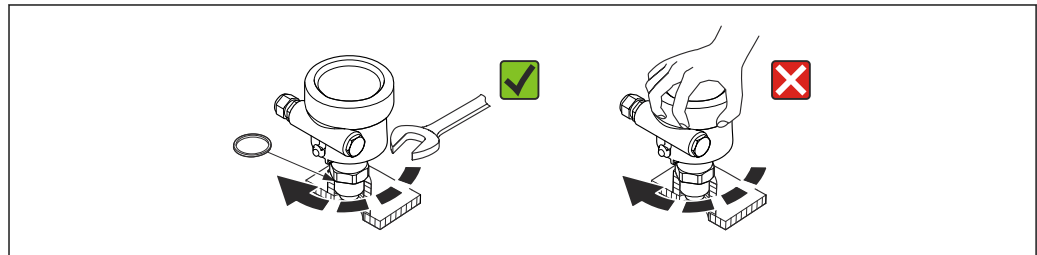
Não danifique o isolamento da sonda durante a instalação!

- ▶ Verifique o isolamento da haste.

AVISO

Não rosqueie a sonda usando o invólucro da sonda!

- ▶ Use uma chave de boca para rosquear a sonda.



A0040476

15 Instalação correta da sonda

4.5.1 Instalação da sonda

Sonda com rosca

Roscas cilíndricas G $\frac{1}{2}$, G $\frac{3}{4}$, G1, G1 $\frac{1}{2}$

Para serem usadas com a vedação de fibra de elastômetro fornecida ou outra vedação resistente a produtos químicos. Certifique-se de que a resistência da temperatura de uma vedação esteja correta.

i O seguinte é utilizado para sondas com uma rosca paralela e a vedação fornecida:

Rosca G $\frac{1}{2}$

- para pressões de até 25 bar (362.5 psi): 25 Nm (18.4 lbf ft)
- torque máximo : 80 Nm (59.0 lbf ft)

Rosca G $\frac{3}{4}$

- para pressões de até 25 bar (362.5 psi): 30 Nm (22.1 lbf ft)
- torque máximo : 100 Nm (73.8 lbf ft)

Rosca G1

- para pressões de até 25 bar (362.5 psi): 50 Nm (36.9 lbf ft)
- torque máximo : 180 Nm (132.8 lbf ft)

Rosca G1 $\frac{1}{2}$

- para pressões de até 100 bar (1450 psi): 300 Nm (221.3 lbf ft)
- torque máximo : 500 Nm (368.8 lbf ft)

Roscas cônicas $\frac{1}{2}$ NPT, $\frac{3}{4}$ NPT, 1 NPT, 1 $\frac{1}{2}$ NPT

Envolva a rosca com um material de vedação adequado. Use somente material de vedação condutivo.

Sonda com braçadeira Tri-clamp, conexão sanitária ou flange

A vedação de processo deve atender as especificações da aplicativo. Verifique a resistência da vedação à temperatura e ao meio.

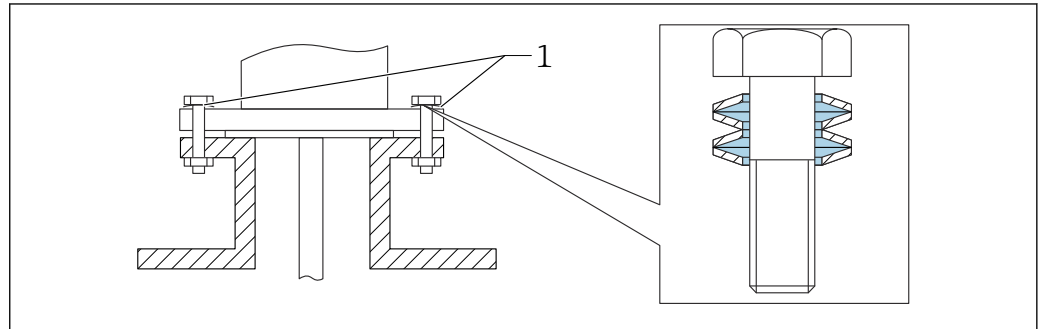
Se a flange tiver revestimento PTFE, geralmente ele é uma vedação suficiente até a pressão de operação permitida.

Sonda com flange com revestimento PTFE

i Use arruelas de pressão!

Dependendo da pressão do processo e da temperatura do processo, verifique e reaperte os parafusos em intervalos regulares.

Torque recomendado: 60 para 100 Nm (44.3 para 73.8 lbf ft).



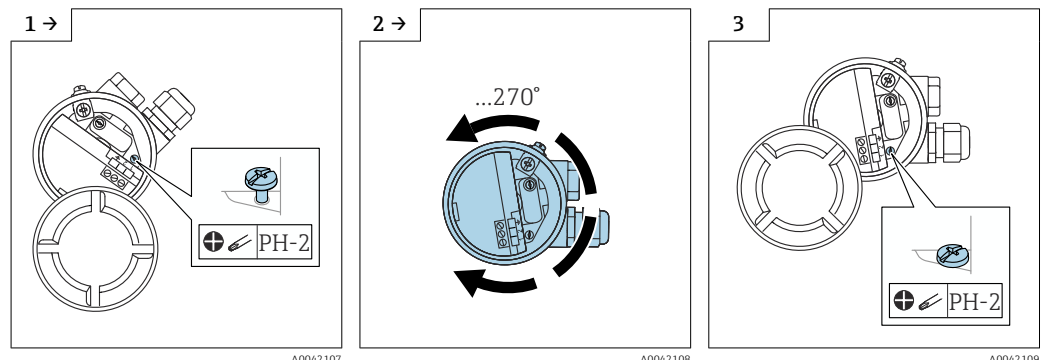
16 Instalação da arruela de pressão

1 Arruela de pressão

4.5.2 Alinhamento do invólucro

O invólucro pode ser girado 270° para alinhar a entrada para cabos. Para evitar a penetração de umidade, passe o cabo de conexão para baixo na frente do prensa-cabo e prenda-o com uma braçadeira. Isso é especialmente recomendado para a instalação externa.

Alinhamento do invólucro



▶ Afrouxe o parafuso de fixação.

▶ Alinhe o invólucro na posição necessária.

▶ Aperte o parafuso de fixação com torque < 1 Nm (0.74 lbf ft).

i O parafuso de fixação para alinhamento do invólucro tipo T13 está localizado no compartimento de componentes eletrônicos.

4.5.3 Vedação do invólucro da sonda

Certifique-se de que a tampa esteja vedada. A água não pode entrar no equipamento durante a instalação, conexão e configuração. Vede sempre a tampa do invólucro e as entradas para cabo de forma segura.

O anel O-ring na tampa do invólucro é enviado com uma cobertura lubrificante especial já aplicada. Desta forma, a tampa pode ser vedada e a rosca de alumínio não será apertada no desparafusamento.

Nunca use graxa à base de óleo mineral pois ela destrói o anel O-ring.

4.6 Verificação pós instalação

Após instalar o medidor, execute os seguintes testes:

- Inspecione visualmente observando se há danos.
- Certifique-se de que o equipamento atende as especificações no ponto de medição em relação à temperatura e pressão do processo, temperatura ambiente, faixa de medição.
- Certifique-se de que a conexão de processo foi apertada com o torque de aperto.
- Verifique se os pontos de medição estão identificados corretamente.
- Certifique-se de que o equipamento está devidamente protegido contra precipitação e luz solar direta.

5 Conexão elétrica

- i** Antes de conectar a fonte de alimentação, observe o seguinte:
- a fonte de alimentação deve corresponder aos dados especificados na etiqueta de identificação
 - desligue a fonte de alimentação antes de conectar o equipamento
 - conecte a equalização potencial ao terminal de terra no sensor
- i** Ao usar a sonda em áreas classificadas, as normas nacionais relevantes e as informações nas instruções de segurança (XA) devem ser observadas.
- Utilize apenas os prensa-cabos especificados.

5.1 Especificações de conexão

5.1.1 Equalização potencial



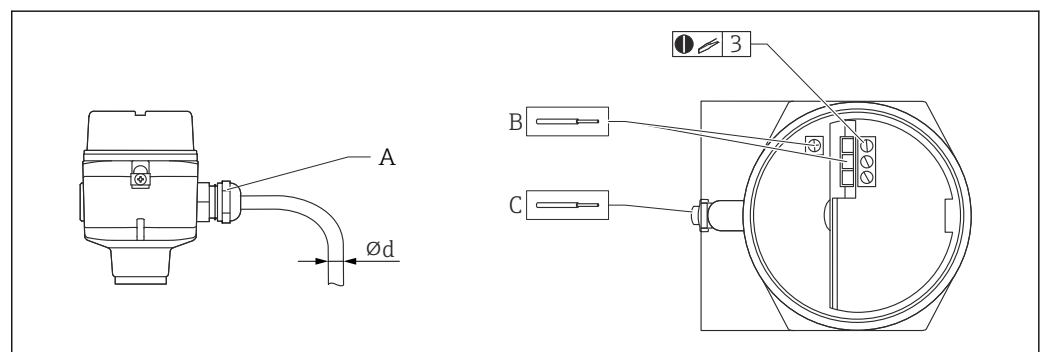
Risco de explosão!

- Conecte o cabo da tela somente no lado do sensor no caso de instalação da sonda em áreas Ex!

Conecte a equalização potencial ao terminal de terra externo do invólucro (T13, F13, F16, F17, F27). No caso do invólucro de aço inoxidável F15, o terminal de terra também pode estar localizado no invólucro. Consulte a documentação separada sobre aplicações em áreas classificadas para mais instruções de segurança.

5.1.2 Especificação do cabo

Conecte as unidades eletrônicas usando cabos de instrumentos disponíveis comercialmente. Se uma equalização potencial estiver presente e forem usados cabos de instrumento blindados, conecte a blindagem nos dois lados para otimizar o efeito de blindagem.



17 Conexão da sonda e da unidade eletrônica

A Entrada para cabo

B Conexões da unidade eletrônica: tamanho máx. do cabo 2.5 mm² (14 AWG).

C A conexão de aterramento na parte externa do invólucro, tamanho máx. do cabo 4 mm² (12 AWG).

Ød Diâmetro do cabo

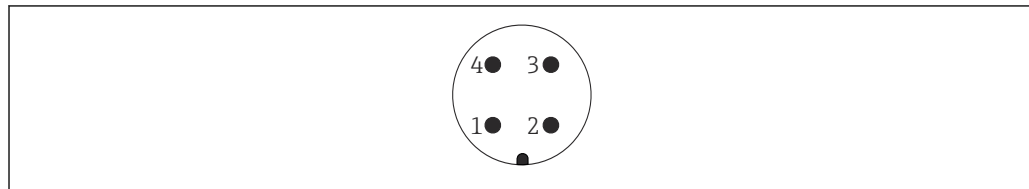
Entradas para cabo

- Latão niquelado: Ød = 7 para 10.5 mm (0.28 para 0.41 in)
- Material sintético: Ød = 5 para 10 mm (0.2 para 0.38 in)
- Aço inoxidável: Ød = 7 para 12 mm (0.28 para 0.47 in)

5.1.3 Conector

Para a versão com um conector M12, o invólucro não precisa ser aberto para conectar-se à linha do sinal.

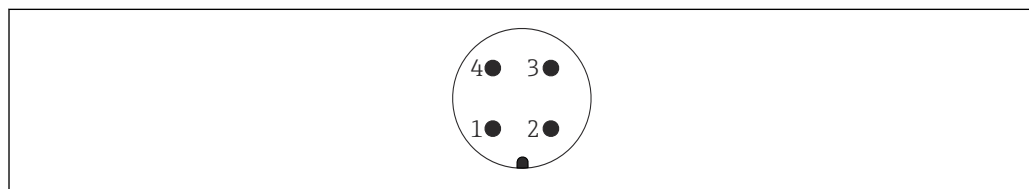
Pinagem para o conector M12



A0011175

18 Conector M12 com unidade eletrônica de 2 fios FEI55, FEI57, FEI58, FEI57C

- 1 Potencial positivo
- 2 Não usado
- 3 Potencial negativo
- 4 Terra



A0011175

19 Conector M12 com unidade eletrônica de 3 fios FEI52, FEI53

- 1 Potencial positivo
- 2 Não usado
- 3 Potencial negativo
- 4 Sinal / carga externa

5.1.4 Entrada para cabo

Prensa-cabo

M20x1.5 para Ex d apenas entrada para cabos M20
Dois prensa-cabos estão inclusos no escopo de entrega.

Entrada para cabo

- G $\frac{1}{2}$
- NPT $\frac{1}{2}$
- NPT $\frac{3}{4}$

5.2 Ligação elétrica e conexão

5.2.1 Equipamento de conexão

Dependendo da proteção contra explosão, o compartimento de conexão está disponível nas seguintes variações:

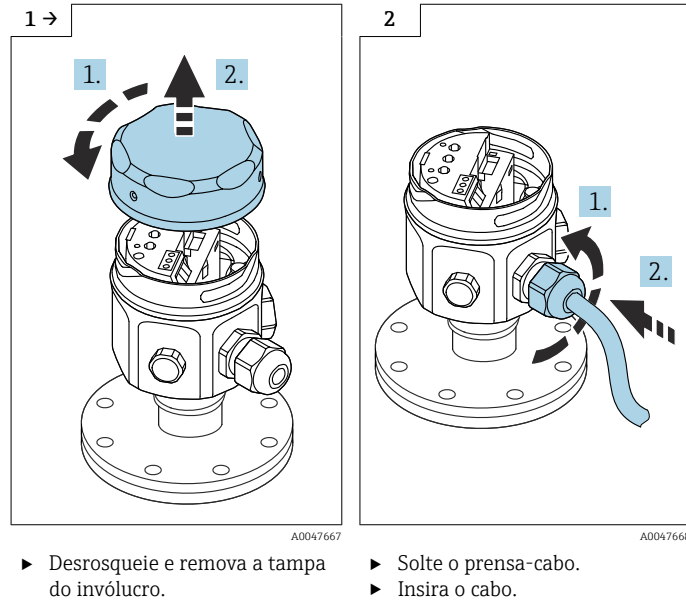
Proteção padrão, proteção Ex ia

- Invólucro de poliéster F16
- invólucro de aço inoxidável F15
- invólucro de alumínio F17
- invólucro de alumínio F13 vedação de processo com estanqueidade de gás
- invólucro de alumínio T13, com o compartimento de conexão separado

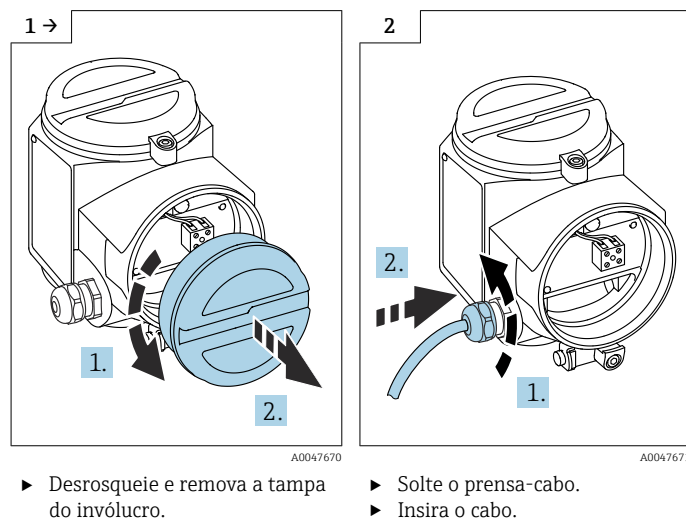
Proteção Ex d, vedação de processo com estanqueidade de gás

- invólucro de alumínio F13 vedação de processo com estanqueidade de gás
- invólucro de alumínio T13, com o compartimento de conexão separado

Conexão da unidade eletrônica à fonte de alimentação:



Conexão da unidade eletrônica à fonte de alimentação instalada no invólucro T13:



i Terminal de parafuso para sessão transversal do condutor de 0.5 para 2.5 mm.

5.3 Conexão do medidor

5.3.1 Unidade eletrônica FEI51 2 fios CA

i Conecte a unidade eletrônica em série com uma carga externa.

Fonte de alimentação

- Tensão de alimentação: 19 para 253 V_{AC}
- Consumo de energia: < 1.5 W
- Consumo de corrente residual: < 3.8 mA
- Proteção contra curto-circuito: categoria de sobretensão II

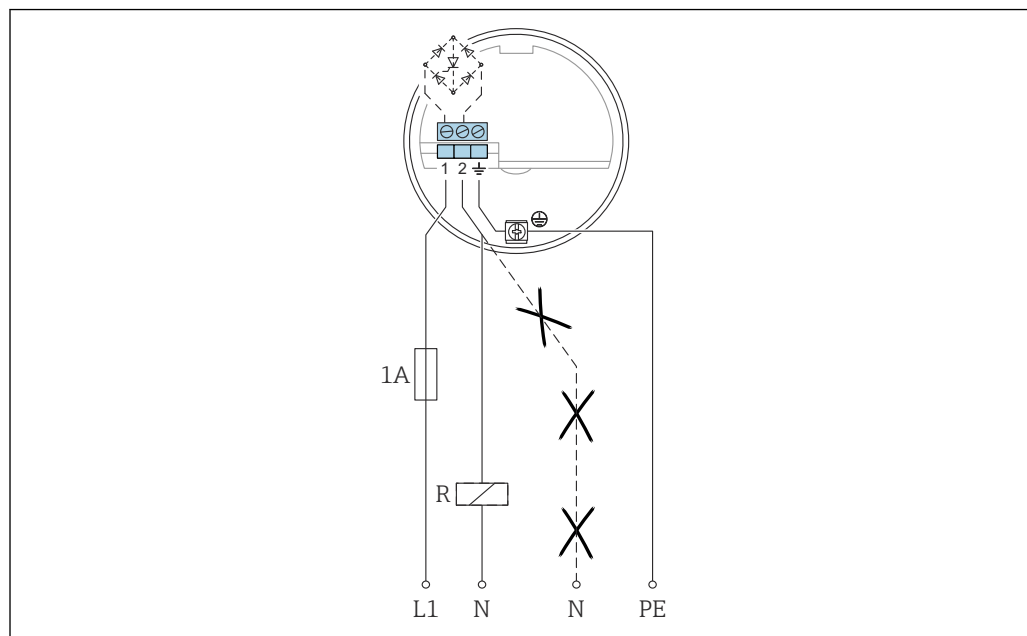
Sinal em alarme

Sinal de saída em casos de queda de energia ou sensor danificado: < 3.8 mA

Carga conectável

- Para relés com uma potência de retenção/potência nominal mínima:
 - > 2.5 VA a 253 V_{AC} (10 mA)
 - > 0.5 VA a 24 V_{AC} (20 mA)
- Os relés com menor potência de retenção ou potência nominal podem ser operados usando um módulo RC conectado em paralelo.
- Para relés com uma potência de retenção/potência nominal máxima:
 - < 89 VA a 253 V_{AC}
 - < 8.4 VA a 24 V_{AC}
- Queda de tensão no FEI51: máximo 12 V
- Corrente residual com tiristor bloqueado: máximo 3.8 mA
- Carga comutada diretamente no circuito da fonte de alimentação por meio do tiristor.

i Não ligue a tensão de alimentação até que tenha aprendido sobre as funções do equipamento, conforme descrito na seção "Opções de operação" → 36. Isso garantirá que você não acione acidentalmente nenhum processo ao ligar a tensão de alimentação.

Conexão do FEI51

A0042387

L1 Cabo da fase L1
 N Cabo neutro
 PE Cabo de aterramento
 R carga externa

1. Conecte o FEI51 de acordo com o esquema.
2. Aperte o prensa-cabo.
3. Coloque a seletora de função na posição 1.
4. Ligue a tensão de alimentação.

5.3.2 Unidade eletrônica FEI52 CC PNP

A conexão CC de três fios deve, sempre que possível, ser conectada da seguinte forma:

- a controladores lógicos programáveis (CLPs)
- a módulos DI de acordo com a EN 61131-2

Um sinal positivo está presente na saída comutada do sistema eletrônico (PNP).

Fonte de alimentação

- Tensão de alimentação: 10 para 55 V_{DC}
- Ondulação: máxima 1.7 V, 0 para 400 Hz
- Consumo de corrente: < 20 mA
- Consumo de energia sem carga: máximo 0.9 W
- Consumo de energia com carga total (350 mA): 1.6 W
- Proteção de polaridade reversa: sim
- Tensão de separação: 3.7 kV
- Categoria de sobretensão: II

Sinal em alarme

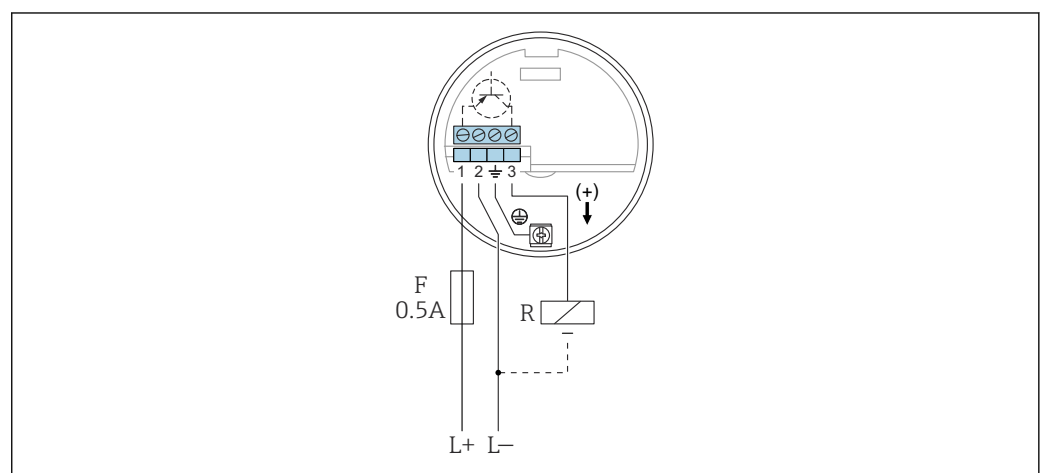
Sinal de saída em caso de falha de energia ou falha do equipamento: $I_R < 100 \mu A$

Carga conectável

- Carga comutada através do transistor e conexão PNP separada: máximo 55 V
- Corrente de carga: máx. 350 mA proteção cíclica contra sobrecarga e curto-circuito
- Corrente residual: < 100 μA com o transistor bloqueado
- Carga de capacitância:
 - máximo 0.5 μF a 55 V
 - máximo 1 μF a 24 V
- Tensão residual: < 3 V para transistor comutado

i Não ligue a tensão de alimentação até que esteja familiarizado com as funções do equipamento conforme descrito na seção "Opções de operação" → 36. Isso garantirá que você não acione acidentalmente nenhum processo ao ligar a tensão de alimentação.

Conexão do FEI52



L+ Entrada de potência +

L- Entrada de potência -

F Fusível

R Carga externa: $I_{m\acute{a}x} = 350 \text{ mA}$, $U_{m\acute{a}x} = 55 \text{ V}_{DC}$

1. Conecte o FEI52 de acordo com o esquema.
2. Aperte o prensa-cabo.
3. Coloque a seletora de função na posição 1.
4. Ligue a tensão de alimentação.

5.3.3 Unidade eletrônica FEI53 de 3 fios

A conexão CC de 3 fios é usada em conjunto com o equipamento de comutação Nivotester FTC325 3 FIOS da Endress+Hauser. O sinal de comunicação do equipamento de comutação opera a 3 para 12 V_{DC}.

O modo de segurança (MIN) / (MAX) e o ajuste do nível pontual são configurados no Nivotester.

Fonte de alimentação

- Tensão de alimentação: 14.5 V_{DC}
- Consumo de corrente: < 15 mA
- Consumo de energia: máximo 230 mW
- Proteção de polaridade reversa: sim
- Tensão de separação: 0.5 kV

Sinal em alarme

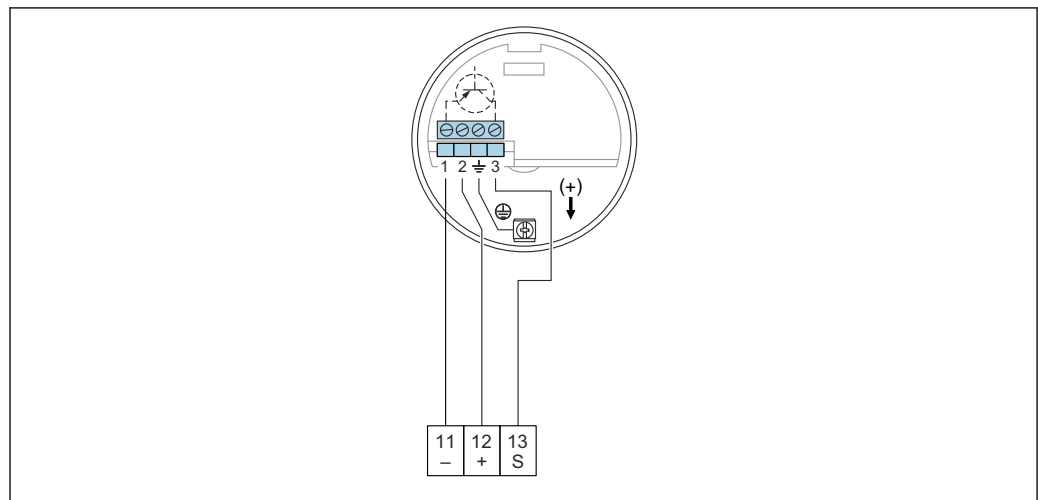
Tensão no terminal 3 oposto ao terminal 1: < 2.7 V

Carga conectável

- contatos do relé flutuante na unidade de comutação Nivotester FTC325 3 FIOS conectada
- para a capacidade de carga do contato, consulte os dados técnicos do equipamento de comutação

i Não ligue a tensão de alimentação até que tenha aprendido sobre as funções do equipamento, conforme descrito na seção "Opções de operação" → 37. Isso garantirá que você não acione acidentalmente nenhum processo ao ligar a tensão de alimentação.

Conexão do FEI53




A0042389

- 11 Terminal negativo no Nivotester FTC325
 12 Terminal positivo no Nivotester FTC325
 S Terminal de sinal no Nivotester FTC325

1. Conecte o FEI53 de acordo com o esquema.
2. Aperte o prensa-cabo.
3. Coloque a seletora de função na posição 1.
4. Ligue a tensão de alimentação.

5.3.4 Unidade eletrônica FEI54 Ca e CC com saída a relé

A conexão de tensão universal com saída de relé (DPDT) opera em duas faixas de tensão diferentes (CA e CC).

 Ao conectar equipamentos com alta indutância, use um sistema de supressão de faíscas para proteger os contatos do relé.

Fonte de alimentação



- Tensão de alimentação:
 - 19 para 253 V_{AC}, 50 para 60 Hz
 - 19 para 55 V_{DC}
- Consumo de energia: 1.6 W
- Proteção de polaridade reversa: sim
- Tensão de separação: 3.7 kV
- Categoria de sobretensão: II

Sinal em alarme

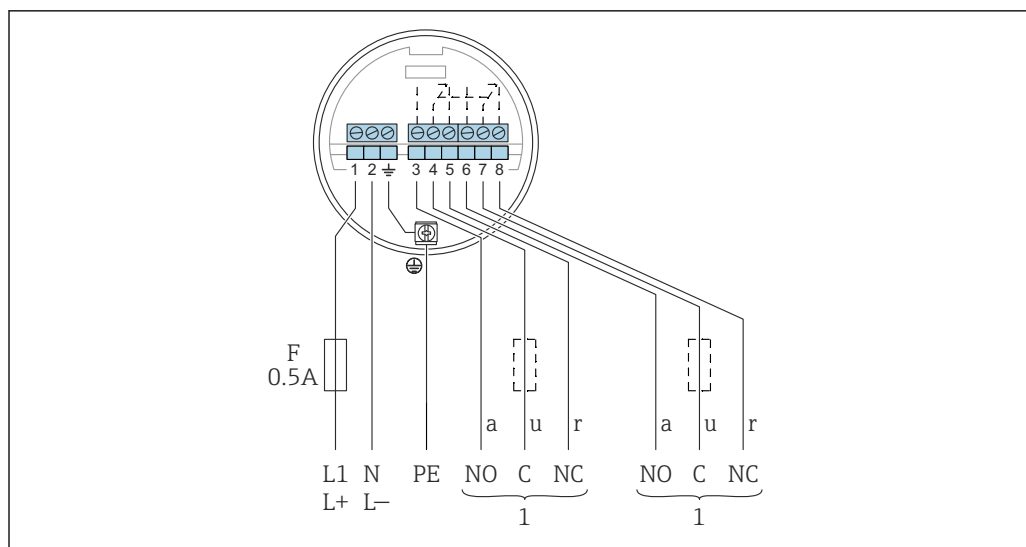
Sinal de saída em caso de falha de energia ou falha do equipamento: relé desenergizado

Carga conectável

- Cargas comutadas através de 2 contatos de comutação flutuantes (DPDT)
- valores máximos (CA):
 - I_{máx.} = 6 A
 - U_{máx.} = 253 V_{AC}
 - P_{máx} = 1 500 VA em cosφ = 1
 - P_{máx} = 750 VA em cosφ > 0.7
- valores máximos (CC):
 - I_{máx} = 6 A a 30 V_{DC}
 - I_{máx} = 0.2 A a 125 V_{DC}
- O seguinte se aplica ao conectar um circuito funcional de baixa tensão com isolamento duplo conforme IEC 1010: a soma das tensões da saída do relé e da fonte de alimentação é no máximo 300 V

 Não ligue a tensão de alimentação até que tenha aprendido sobre as funções do equipamento, conforme descrito na seção "Opções de operação" →  36. Isso garantirá que você não acione acidentalmente nenhum processo ao ligar a tensão de alimentação.

Conexão do FEI54



A0042390

- F* Fusível
L1 Terminal de fase (CA)
L+ Terminal positivo (CC)
N Terminal neutro (CA)
L- Terminal negativo (CC)
PE Cabo de aterramento
1 Consulte também a carga conectável

1. Conecte o FEI51 de acordo com o esquema.
2. Aperte o prensa-cabo.
3. Coloque a seletora de função na posição 1.
4. Ligue a tensão de alimentação.

5.3.5 Unidade eletrônica FEI55 SIL2 / SIL3

A conexão CC de dois fios deve, sempre que possível, ser conectada da seguinte forma:

- a controladores lógicos programáveis (CLPs)
- a módulos AI 4 para 20 mA conforme EN 61131-2

O sinal de nível pontual é enviado através de um salto de sinal de saída de 8 para 16 mA.

Fonte de alimentação

- Tensão de alimentação: 11 para 36 V_{DC}
- Consumo de energia: < 600 mW
- Proteção de polaridade reversa: sim
- Tensão de separação: 0.5 kV

Sinal em alarme

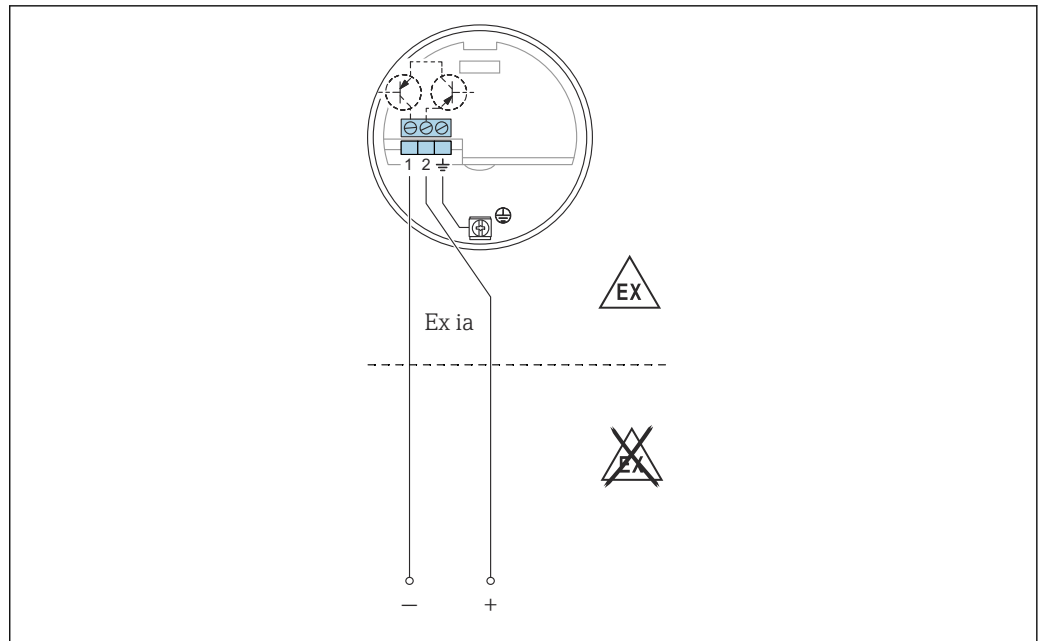
Sinal de saída em caso de falha de energia ou falha do equipamento: < 3.6 mA

Carga conectável

- $U_{m\acute{a}x.}$:
 - 11 para 36 V_{DC} para área não classificada e Ex ia
 - 14.4 para 30 V_{DC} para Ex d
- $I_{m\acute{a}x.} = 16$ mA

i Não ligue a tensão de alimentação até que tenha aprendido sobre as funções do equipamento, conforme descrito na seção "Opções de operação" → 36. Isso garantirá que você não acione acidentalmente nenhum processo ao ligar a tensão de alimentação.

Conexão do FEI55



A0042391

1. Conecte o FEI51 de acordo com o esquema.
2. Aperte o prensa-cabo.
3. Coloque a seletora de função na posição 1.
4. Ligue a tensão de alimentação.

Segurança funcional (SIL) (nível de integridade de segurança)

A unidade eletrônica FEI55 atende aos requisitos de SIL2 ou SIL3 de acordo com a IEC 61508, IEC 61511-1 e pode ser usada nos sistemas de segurança com os requisitos correspondentes.



Uma descrição exata dos requisitos em termos de segurança funcional pode ser encontrada no documento FY01072F.

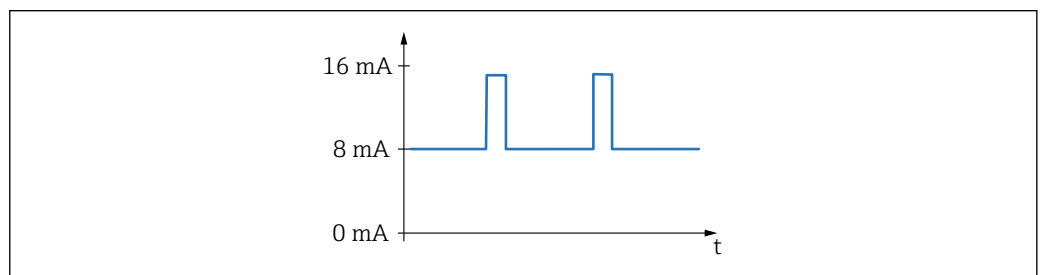
5.3.6 Unidade eletrônica FEI57S PFM

A conexão CC de dois fios é usada em conjunto com um dos seguintes equipamentos de comutação Nivotester da Endress+Hauser:

FTC325 PFM, FTL325P

O sinal PFM está entre 17 para 185 Hz.

O modo de segurança (MIN) / (MAX) e o ajuste do nível pontual são configurados no Nivotester.



A0040777

20 Frequência: 17 para 185 Hz

Fonte de alimentação

- Tensão de alimentação: 9.5 para 12.5 V_{DC}
- Consumo de energia: < 150 mW
- Proteção de polaridade reversa: sim
- Tensão de separação: 0.5 kV

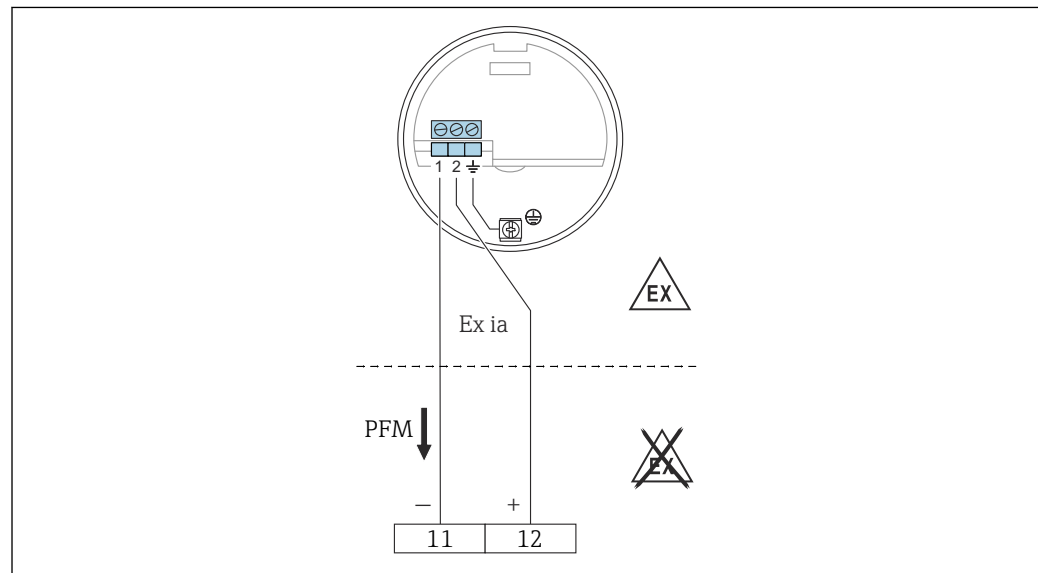
Sinal de saída

PFM 17 para 185 Hz

Carga conectável

- Contatos do relé flutuante na unidade de comutação Nivotester conectada: FTC325 PFM, FTL325P
- para a capacidade de carga do contato, consulte os dados técnicos do equipamento de comutação

i Não ligue a tensão de alimentação até que tenha aprendido sobre as funções do equipamento, conforme descrito na seção "Opções de operação" → 37. Isso garantirá que você não acione acidentalmente nenhum processo ao ligar a tensão de alimentação.

Conexão do FEI57S

A0050141

11 Terminal negativo no Nivotester FTC325

12 Terminal positivo no Nivotester FTC325

1. Conecte o FEI51 de acordo com o esquema.
2. Aperte o prensa-cabo.
3. Ligue a tensão de alimentação.

5.3.7 Unidade eletrônica FEI58 NAMUR

Conexão de dois fios para uma unidade de comutação separada de acordo com as especificações NAMUR (IEC 60947-5-6), por ex., Nivotester FTL325N da Endress+Hauser.

Alteração no sinal de saída de corrente alta para baixa no caso de detecção de nível pontual.

Função adicional: tecla de teste na unidade eletrônica.

Pressione a tecla para interromper a conexão com o amplificador de isolamento.

i No caso de operação Ex d, a função adicional só pode ser usada se o invólucro não estiver exposto a uma atmosfera explosiva.

Ao conectar-se ao Multiplexer: defina 3 s como o tempo de ciclo, no mínimo.

Fonte de alimentação

- Consumo de energia:
 - < 6 mW a I < 1 mA
 - < 38 mW a I = 2.2 para 4 mA
- Dados de conexão da interface: IEC 60947-5-6

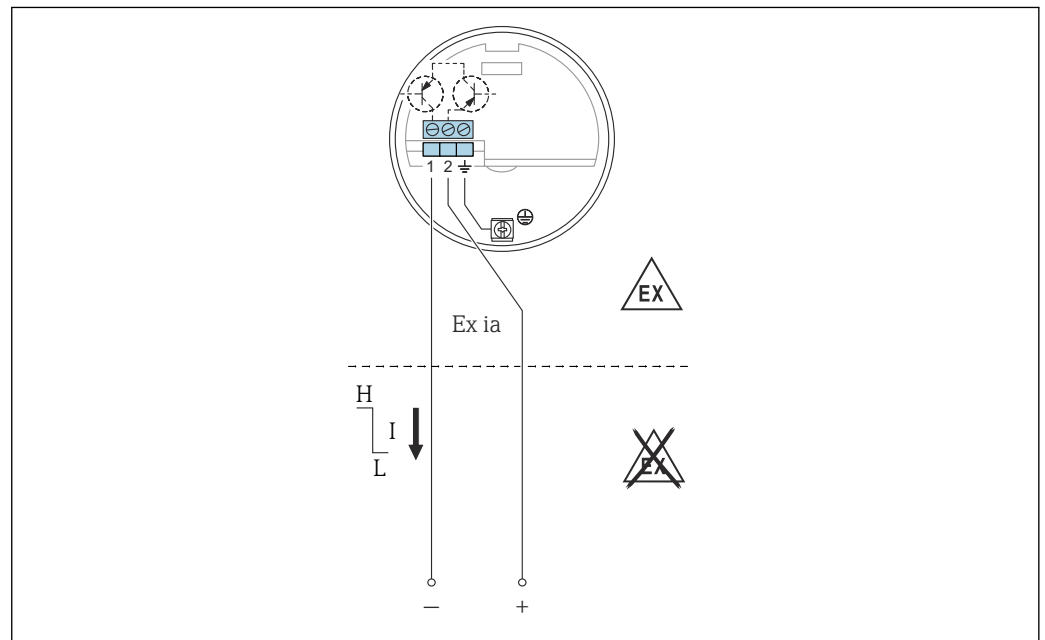
Sinal em alarme

Sinal de saída em caso de sensor danificado: < 1.0 mA

Carga conectável

- Dados técnicos do amplificador de isolamento conectado conforme IEC 60947-5-6 (NAMUR)
- Conexão também a amplificadores de isolamento que possuem circuitos de segurança especiais I > 3.0 mA

i Não ligue a tensão de alimentação até que tenha aprendido sobre as funções do equipamento, conforme descrito na seção "Opções de operação" → 38. Isso garantirá que você não acione acidentalmente nenhum processo ao ligar a tensão de alimentação.

Conexão do FEI58

i 21 Os terminais devem ser conectados ao amplificador de isolamento (NAMUR) IEC 60947-5-6

1. Conecte o FEI51 de acordo com o esquema.
2. Aperte o prensa-cabo.
3. Ligue a tensão de alimentação.

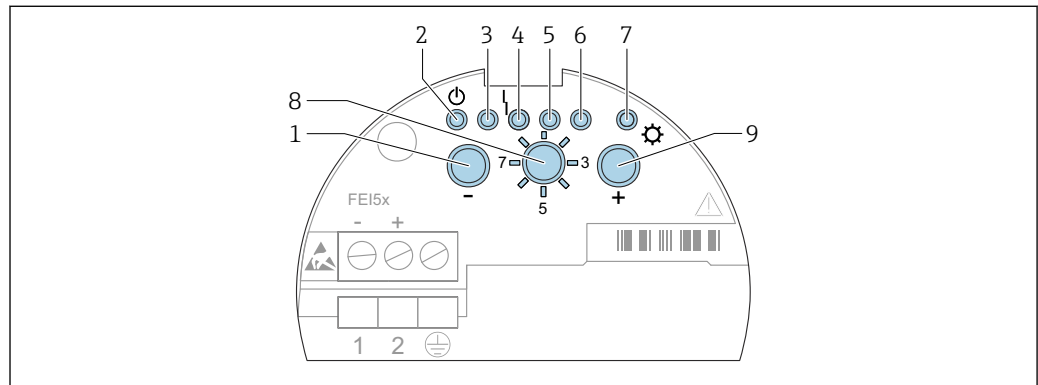
5.4 Verificação pós conexão

Após a ligação elétrica do medidor, execute os seguintes testes:

- Certifique-se de que o esquema de ligação elétrica está correto.
- Certifique-se de que o prensa-cabo está vedado.
- Certifique-se de que a tampa do invólucro está totalmente rosqueada.
- Certifique-se de que o equipamento está operacional e o LED verde pisca ao ligar o equipamento.

6 Opções de operação

6.1 Interface humana e elementos de exibição para FEI51, FEI52, FEI54, FEI55

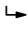



A0042394

22 Interface humana FEI51, FEI52, FEI54, FEI55


- 1 Tecla
- 2 LED verde - status operacional
- 3 LED verde
- 4 LED vermelho - erro
- 5 LED verde
- 6 LED verde
- 7 LED amarelo - estado de comutação
- 8 Seletora de modo
- 9 Tecla

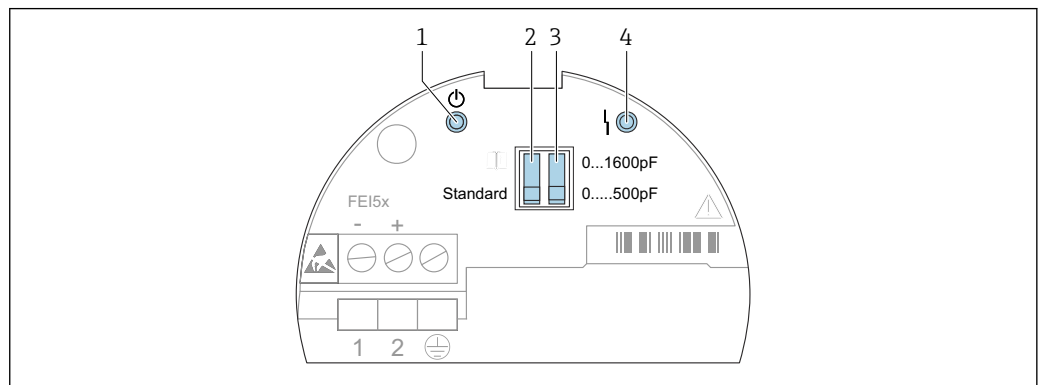
1. Operação - selecione para operação normal
2. Restaurar configurações de fábrica:
 - ↳ pressione e por 20 s para restaurar as configurações de fábrica
3. Calibração
 - ↳ pressione para configurar a calibração de vazio
 - ↳ pressione para configurar a calibração de cheio
 - ↳ pressione e por 10 s para redefinir a calibração e o ajuste do ponto de comutação
4. Ajuste do ponto de comutação
 - ↳ pressione para diminuir o ponto de comutação
 - ↳ pressione para aumentar o ponto de comutação
5. Modos de medição
 - ↳ pressione para diminuir a faixa de medição
 - ↳ pressione uma vez para configurar o controle de dois pontos Δ s
 - ↳ pressione duas vezes para ativar o modo de incrustação
6. Atraso de comutação
 - ↳ pressione para diminuir o atraso
 - ↳ pressione para aumentar o atraso
7. Autoteste
 - ↳ pressione e para ativar o autoteste
8. Configuração do modo de segurança MIN/MAX ou do modo SIL
 - ↳ pressione para o mínimo
 - ↳ pressione para o máximo
 - ↳ pressione e para bloquear ou desbloquear o modo SIL

9. Upload do DAT (EEPROM)do sensor
 ↳ Pressione  para fazer o download
 Pressione  para fazer o upload


6.2 Interface humana e elementos de exibição para FEI53, FEI57S

As unidades eletrônicas FEI53 e FEI57S são usadas em conjunto com equipamentos de comutação Nivotester.

 Uma descrição da interface humana e dos elementos de exibição do equipamento de comutação Nivotester é fornecida na documentação que acompanha o equipamento.



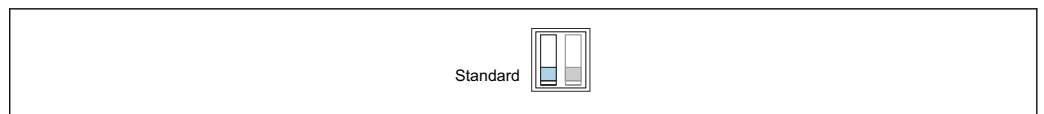
A0042395

 23 Interface humana FEI53 e FEI57S


- 1 LED verde - status operacional
- 2 Minisseletores padrão ou de alarme
- 3 Minisseletores da faixa de medição
- 4 LED vermelho - erro

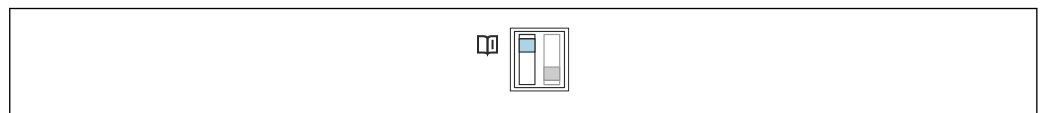
O status operacional do equipamento é indicado por LEDs na unidade eletrônica e fornece informações sobre a prontidão operacional e, quando aplicável, o tipo de falha.

Funções das minisseletores:




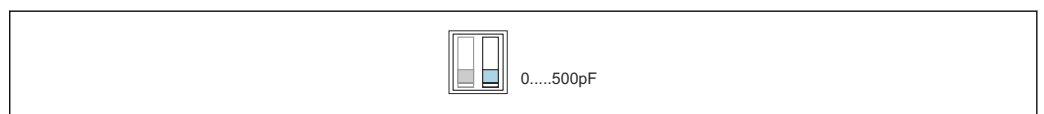
A0042400

 24 Padrão: se a faixa de medição for excedida, nenhum alarme será emitido



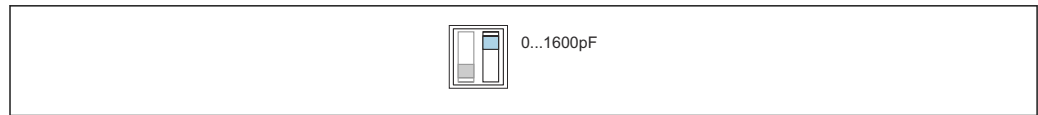
A0042401

 25 Alarme: se a faixa de medição for excedida, um alarme será emitido



A0042402

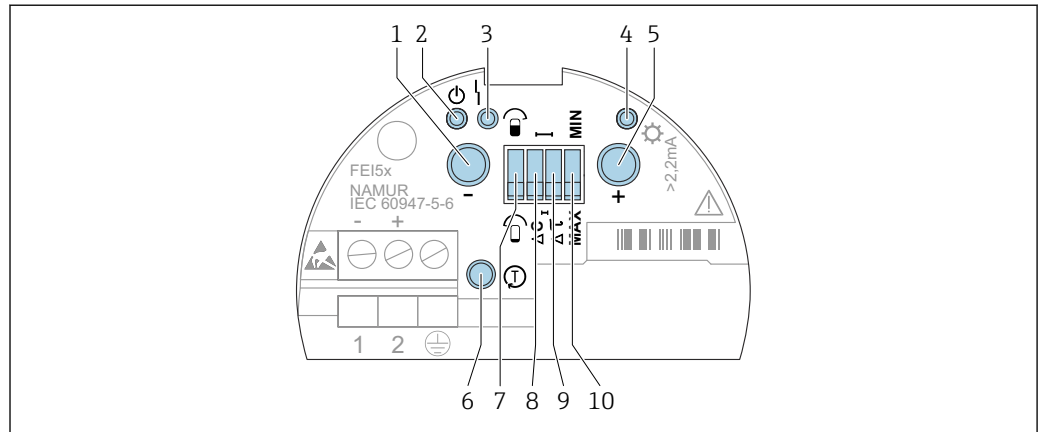
 26 Faixa de medição: a faixa de medição está entre 0 para 500 pF. Span: o span está entre 0 para 500 pF



A0042403

27 Faixa de medição: a faixa de medição está entre 5 para 1 600 pF. Span: o span está entre 5 para 1 600 pF

6.3 Interface humana e elementos de exibição para FEI58



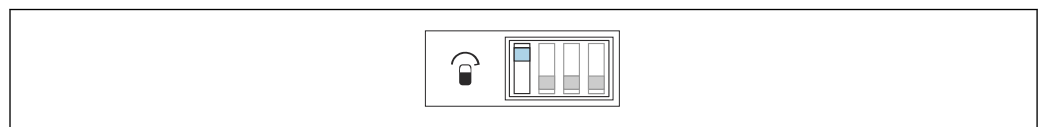
A0042396

28 Interface humana FEI58

- 1 Tecla de função A
- 2 LED verde - status operacional
- 3 LED vermelho - erro
- 4 LED amarelo - estado de comutação
- 5 Tecla de função B
- 6 Tecla de teste
- 7 Minisseletores de calibração
- 8 Minisseletores do ponto de comutação
- 9 Minisseletores de atraso
- 10 Minisseletores do modo de segurança

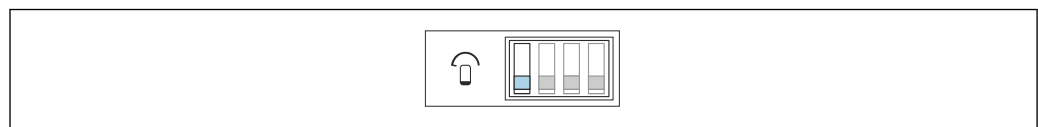
Funções das minisseletores

Minisseletores de calibração:



A0042404

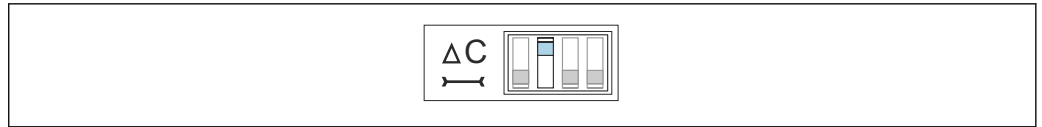
29 A sonda está coberta durante a calibração



A0042405

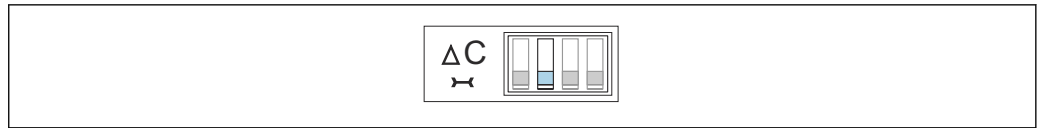
30 A sonda está descoberta durante a calibração

Ajuste do ponto de comutação:



A0042406

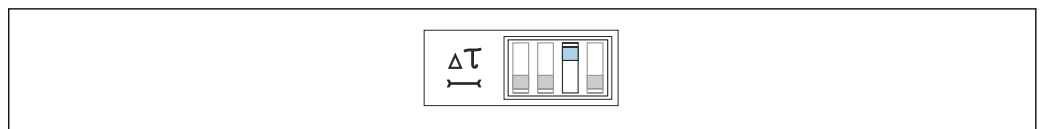
31 10 pF



A0042407

32 2 pF

Atraso de comutação:



A0042408

33 5 s



A0042409

34 1 s

Modo de segurança:



A0042410

35 A saída é comutada orientada para a segurança quando a sonda está descoberta. Isso pode ser usado em casos como proteção contra funcionamento a seco e proteção da bomba.



A0042411

36 A saída é comutada orientada para a segurança quando a sonda está coberta. Isso pode ser usado em casos como proteção contra transbordamento.

Tecla de função

- Tecla A: exibe o código de diagnóstico
- Tecla B: exibe a situação da calibração
- Tecla de teste: desconecta o transmissor da unidade de comutação
- Teclas A e B pressionadas durante:
 - a operação: executar a calibração
 - a inicialização: excluir pontos de calibração

7 Comissionamento

7.1 Instalação e verificação da função

Antes de iniciar seu ponto de medição, certifique-se de que a verificação pós-instalação e a verificação final foram concluídas:

- consulte o capítulo "Verificação pós-instalação" → 24
- consulte o capítulo "Verificação pós-conexão" → 35

7.2 Comissionamento das unidades eletrônicas FEI51, FEI52, FEI54 e FEI55

i Devido à primeira inicialização do equipamento, a saída está em um status de segurança. Isso é sinalizado pelo LED amarelo piscando.

i O equipamento não estará operacional até que você tenha realizado uma calibração. Para obter o máximo de segurança operacional, realize uma calibração de vazio e cheio. Isso é altamente recomendado para aplicações críticas.

Consulte os subcapítulos a seguir para informações sobre como realizar a calibração.

Configuração da faixa de medição → 40.

Realização da calibração de vazio → 41.

Realização da calibração de cheio → 42.

Realização da calibração de vazio e cheio → 43.

Opções de operação → 36.

i O LED 7 amarelo:

- pisca rapidamente se a calibração ou o ponto de comutação não estiverem configurados
- exibe o status de comutação de acordo com a aplicação selecionada e o modo de segurança

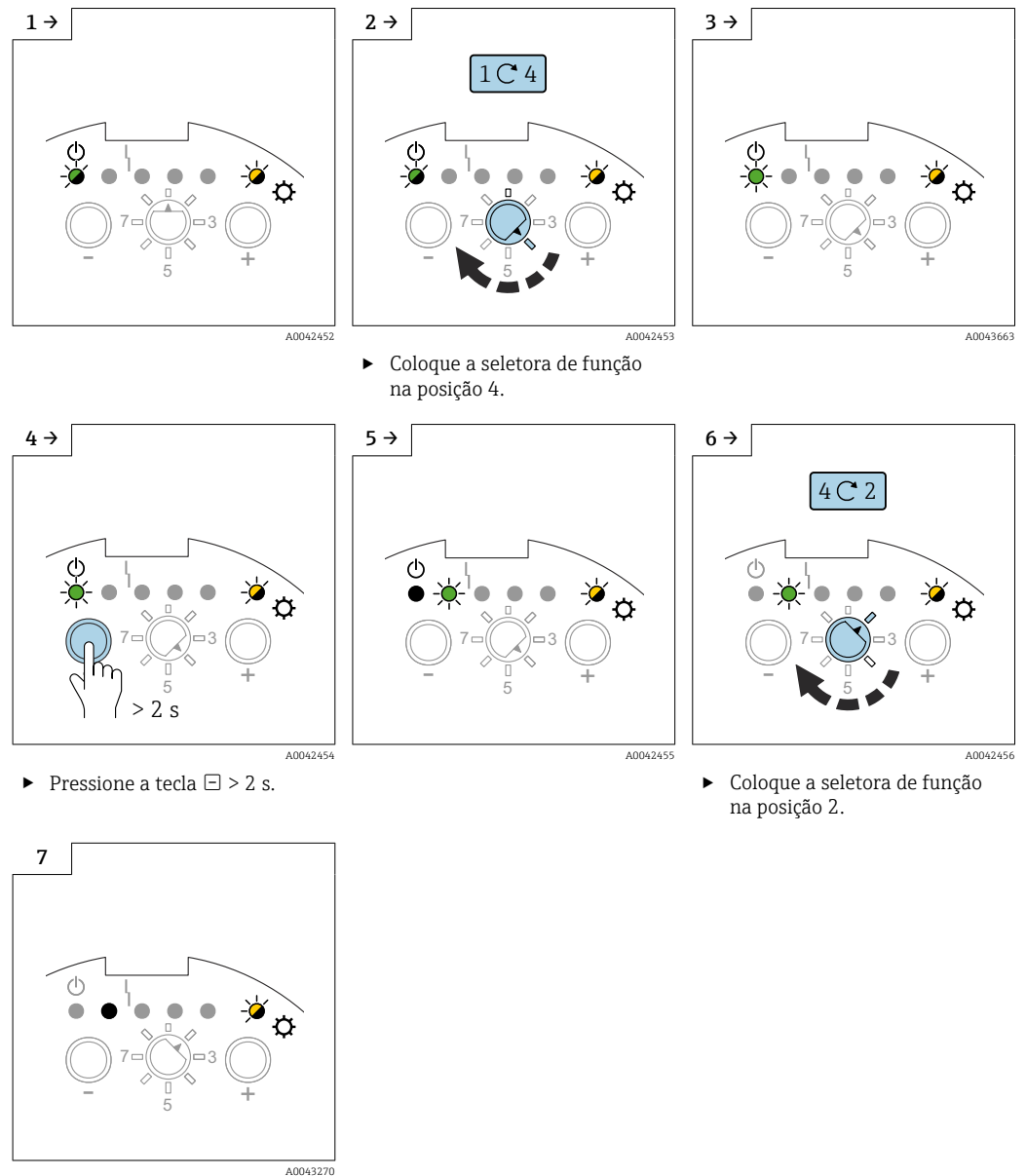
7.2.1 Configuração da faixa de medição

i A escolha da faixa de medição (0 para 500 pF e 0 para 1 600 pF) depende da função da sonda.

- Se a sonda for usada como uma chave de nível pontual, é possível manter a configuração de fábrica de 0 para 500 pF
- Se a sonda for usada para controle de dois pontos, as seguintes configurações são recomendadas para instalação vertical:
 - faixa de medição de 0 para 500 pF para comprimentos da sonda de até 1 m (3.3 ft)
 - faixa de medição de 0 para 1 600 pF para comprimentos da sonda de até 10 m (33 ft)

As sondas parcialmente isoladas são adequadas apenas para sólidos não condutores.

Para configurar a faixa para 0 para 1 600 pF:



7.2.2 Realização da calibração de vazio

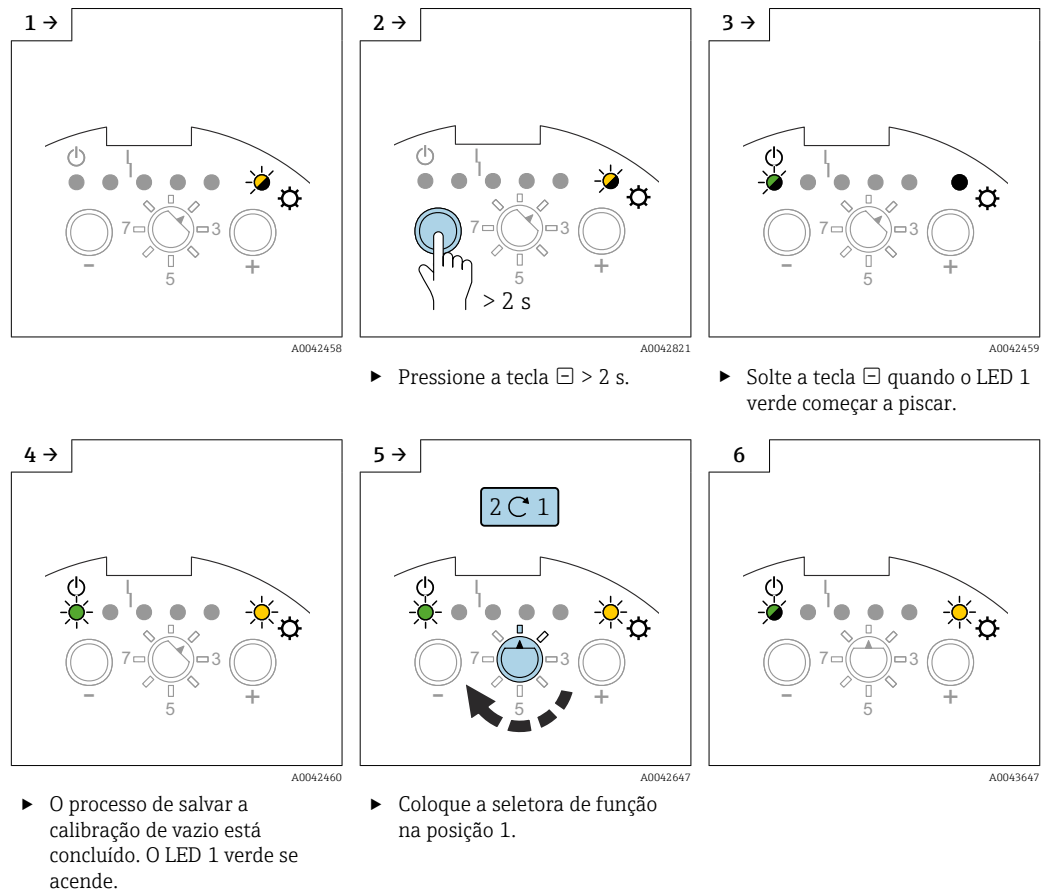
A calibração de vazio armazena o valor de capacitância da sonda quando o tanque está vazio. Se o valor da capacitância medida for, por exemplo, 50 pF (calibração vazia), um limite de comutação de 2 pF será adicionado a esse valor. Nesse caso, o valor da capacitância do ponto de comutação seria 52 pF.

O limite de comutação depende do valor definido para o ajuste do ponto de comutação → 46.

Realização da calibração de vazio

Certifique-se de que a sonda não esteja coberta pelo produto.

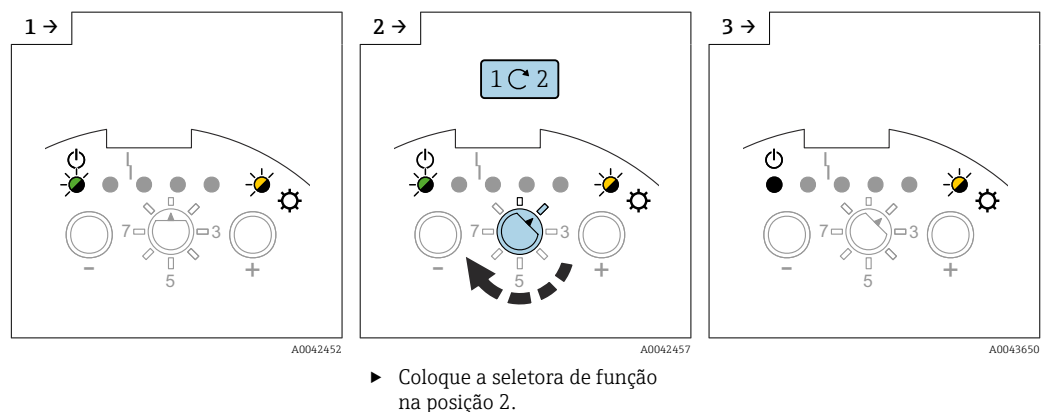
Para realizar uma calibração de vazio, configure primeiro a faixa de medição → 40.

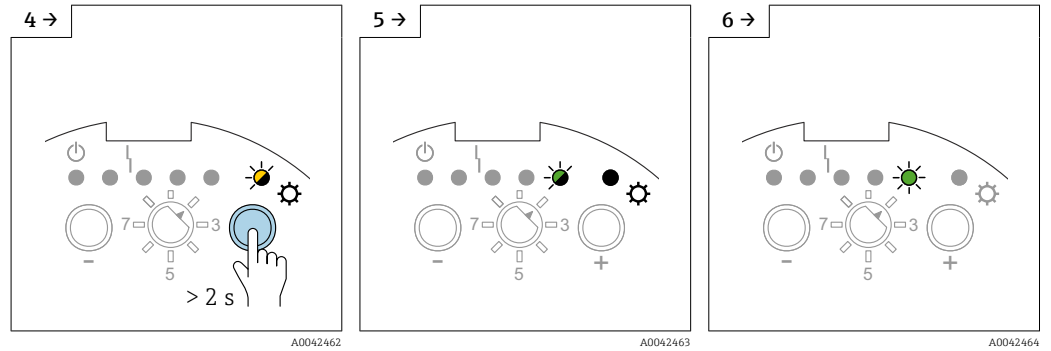


7.2.3 Realização da calibração de cheio

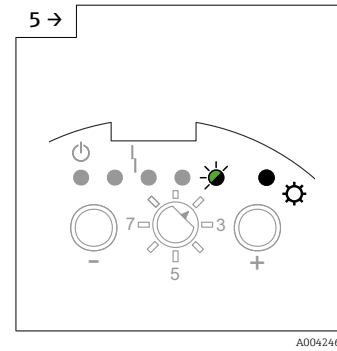
- A calibração de cheio mede o valor de capacitância da sonda quando o tanque está cheio. Se o valor da capacitância medida for, por exemplo, 100 pF (calibração cheia), um limite de comutação de 2 pF será subtraído desse valor. O valor da capacitância do ponto de comutação é, portanto, 98 pF.
- O limite de comutação depende do valor definido para o ajuste do ponto de comutação → 46.
- Certifique-se de que a sonda esteja coberta pelo meio até o ponto de comutação desejado.

Para realizar a calibração de cheio

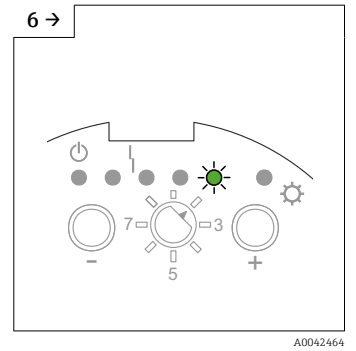




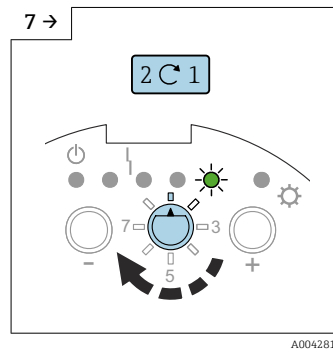
► Pressione a tecla + > 2 s.



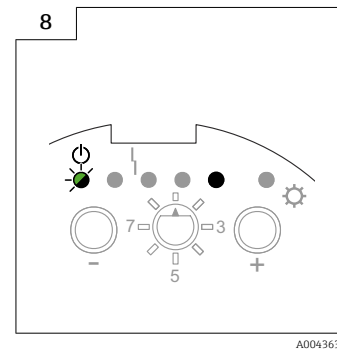
► Solte a tecla + quando o LED 5 verde começar a piscar.



► O processo de salvar a calibração de cheio estará concluído quando o LED verde 5 se acender.



► Coloque a seletora de função na posição 1.



7.2.4 Realização da calibração de vazio e cheio

i Uma calibração de vazio e cheio oferece a maior segurança operacional possível. Isso é altamente recomendado para aplicações críticas.

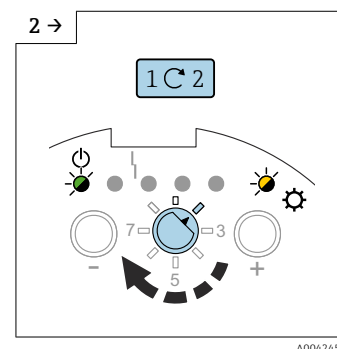
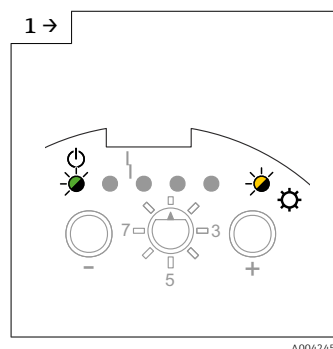
i A calibração de vazio e cheio mede os valores de capacitância das sondas quando o tanque está cheio e quando está vazio. Por exemplo: se o valor da capacitância medida da calibração de vazio for 50 pF e o da calibração de cheio for 100 pF, o valor médio da capacitância de 75 pF será armazenado como o ponto de comutação.

Calibração de vazio

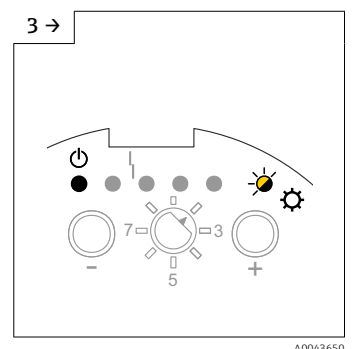
i Certifique-se de que a sonda não esteja coberta pelo produto.

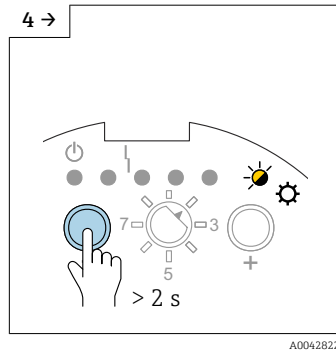
📖 Configuração da calibração de vazio

Para realizar uma calibração de vazio:

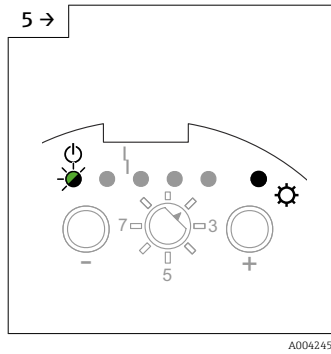


► Coloque a seletora de função na posição 2.

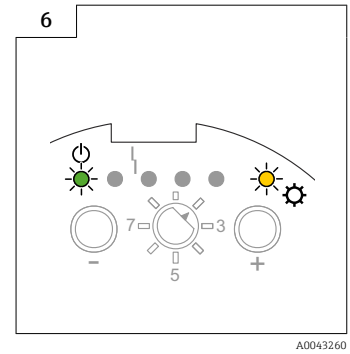




▶ Pressione a tecla $-$ > 2 s.




▶ Solte a tecla $-$ quando o LED 1 verde começar a piscar.

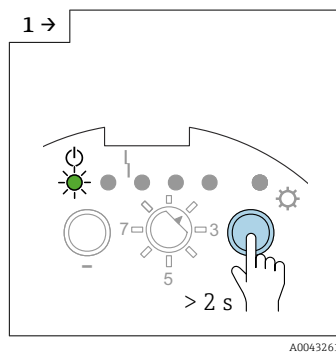


▶ O processo de salvar a calibração de vazio estará concluído quando o LED 1 verde se acender.

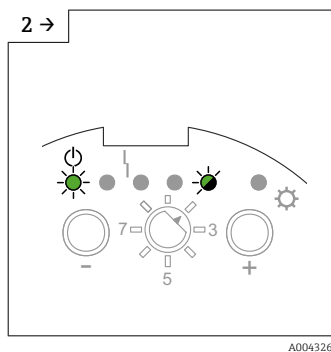
Calibração de cheio

 Certifique-se de que a sonda esteja coberta pelo meio até o ponto de comutação desejado.

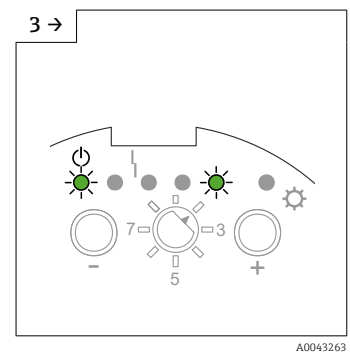
Realização da calibração de cheio



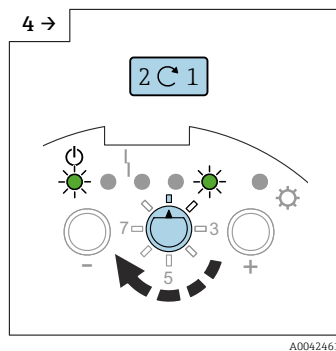
▶ Pressione a tecla $+$ > 2 s.



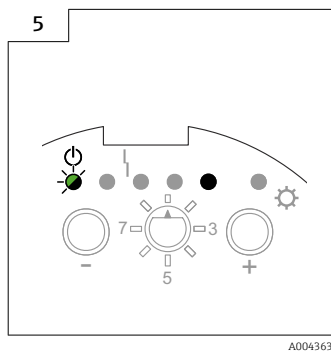
▶ Solte a tecla $+$ quando o LED 5 verde começar a piscar.



▶ O processo de salvar a calibração de cheio estará concluído quando o LED verde 5 se acender.



▶ Coloque a seletora de função na posição 1.



7.2.5 Redefinir: Calibração e ajuste do ponto de comutação

Redefinição da calibração ou do deslocamento do ponto de comutação (todas as outras configurações permanecem inalteradas)

i O ajuste do ponto de comutação é redefinido para a configuração de fábrica de 2 pF.

1 → A0043647

2 → A0043264

3 → A0043260

▶ Coloque a seletora de função na posição 2.

4 → A0042466

5 → A0043268

6 → A0043651

▶ Pressione as teclas e .

▶ Todos os LEDs acendem sequencialmente no tempo > 10 s.

7 → A0042467

8 → A0042468







9 → A0042452

▶ O LED 5 amarelo pisca, a redefinição da calibração foi realizada e salva.


▶ Coloque a seletora de função na posição 1.

i O equipamento não estará operacional até que você tenha realizado uma nova calibração.

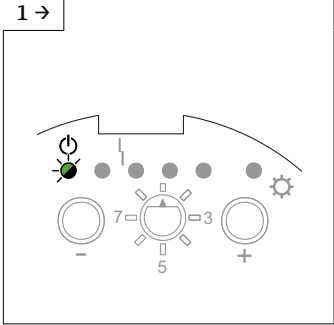
7.2.6 Configuração do ajuste do ponto de comutação

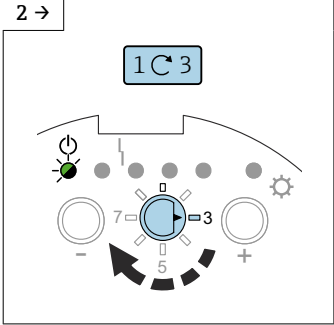
-  Se apenas uma calibração (vazio ou cheio) foi realizada, e se houver incrustação na haste rígida enquanto a sonda estiver em operação, o equipamento não poderá mais responder às mudanças de nível. Um ajuste do ponto de comutação (por ex., 4 pF, 8 pF, 16 pF, 32 pF) compensa essa condição e garante que você obtenha um ponto de comutação constante novamente.
-  Para meios que não têm tendência a se acumular, recomendamos uma configuração de 2 pF, pois a sonda é mais sensível a mudanças de nível nessa configuração.
-  Para mídias com muita incrustação (por ex., gesso), recomendamos o uso de sondas com compensação ativa de incrustação.
-  Um ajuste do ponto de comutação só pode ser realizado se uma calibração de cheio ou vazio tiver sido feita primeiro.
-  O ajuste do ponto de comutação é desativado se você ligar o controle de dois pontos →  47.

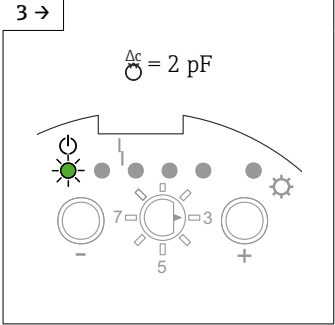
Configuração do ajuste do ponto de comutação

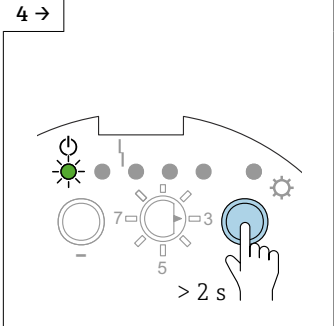
-  A configuração de fábrica é 2 pF.

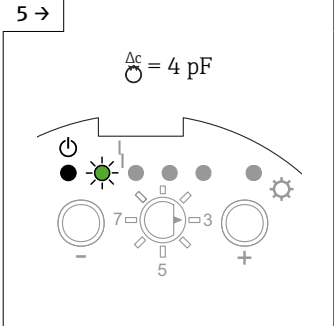
Para ajustar o ponto de comutação:

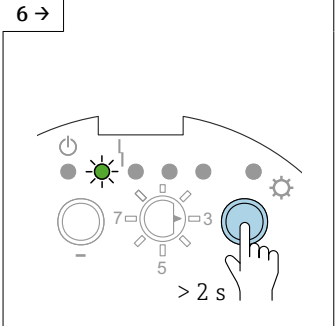


1 → 

2 → 

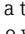
3 → 

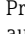
4 → 

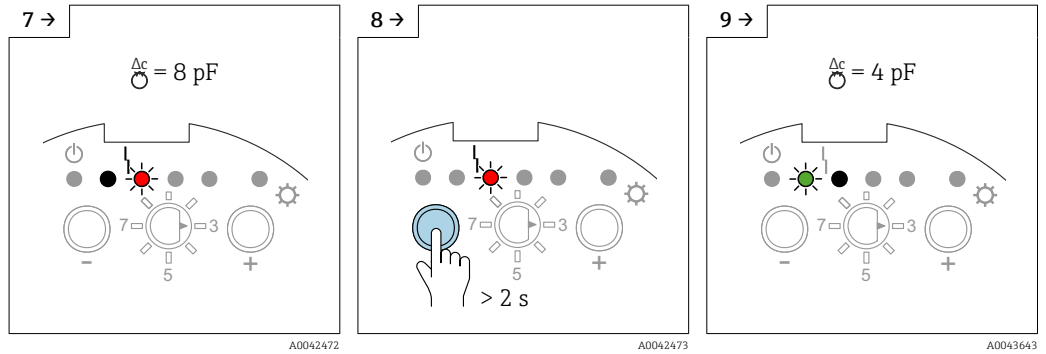
5 → 

6 →

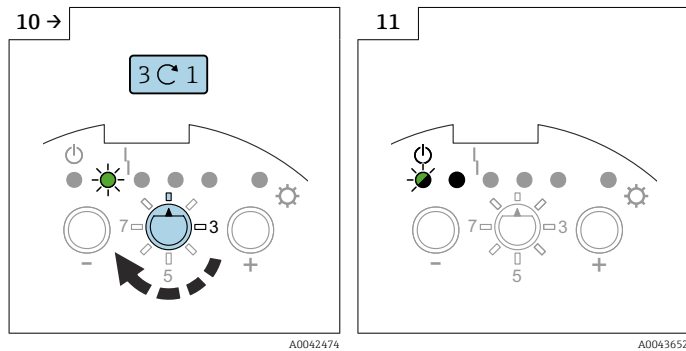
► Coloque a seletora de função na posição 3.

► Pressione a tecla  > 2 s para aumentar o valor.

► Pressione a tecla  > 2 s para aumentar o valor.



► Pressione a tecla > 2 s para diminuir o valor.



► Coloque a seletora de função na posição 1.

ΔC	GN	GN	RD	GN	GN	YE
2 pF						
4 pF						
8 pF						
16 pF						
32 pF						

37 Sequência de LEDs referente ao valor da capacitância do ponto de comutação

7.2.7 Configuração do controle de dois pontos e do modo de incrustação

É possível usar a haste rígida de uma sonda totalmente isolada e instalada verticalmente para controle de bomba como um controle de dois pontos. Os pontos de comutação da calibração de vazio e cheio ativam, por exemplo, uma unidade de transporte.

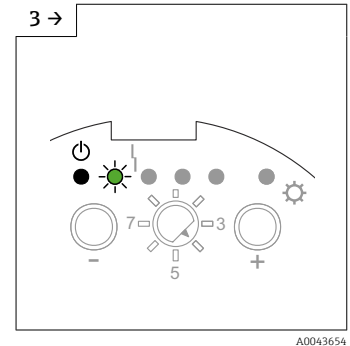
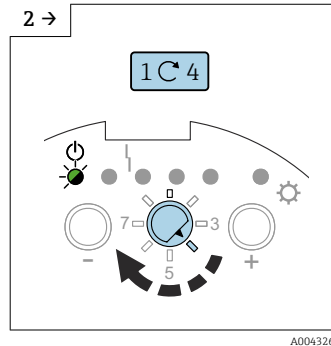
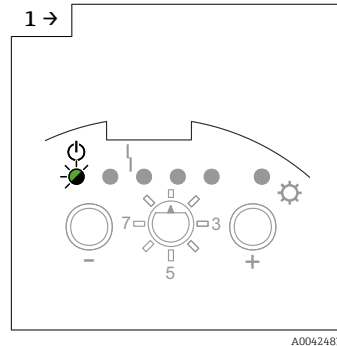
Para usar o controle de dois pontos:

- Configure a faixa de medição necessária, consulte "Configuração da faixa de medição" → 40.
- execute a calibração vazio e cheio
- configure o modo de segurança (MIN/MAX) de acordo com seus requisitos, consulte → 52.

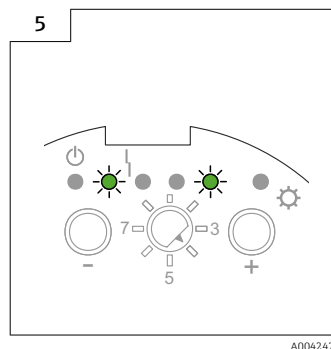
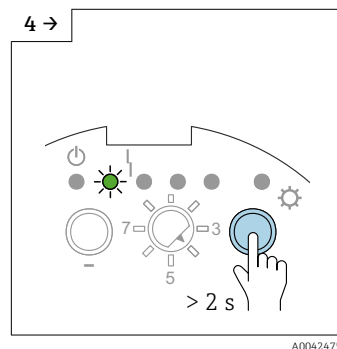
Para ativar o controle de dois pontos (modo Δs), o ajuste do ponto de comutação é desativado. Os pontos de comutação correspondem aos pontos de calibração.

O "Modo de incrustação" garante que um ponto de comutação seguro seja emitido mesmo que a sonda não esteja totalmente liberada do meio condutor ($> 1\,000\ \mu\text{S}/\text{cm}$). Depósitos ou incrustações na haste rígida são compensados.

Configuração do controle de dois pontos



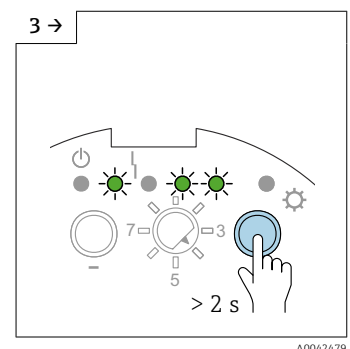
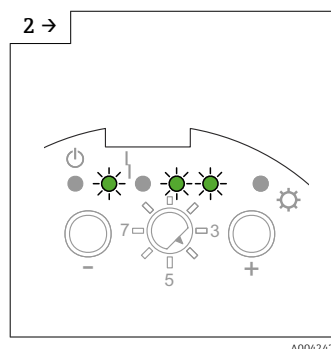
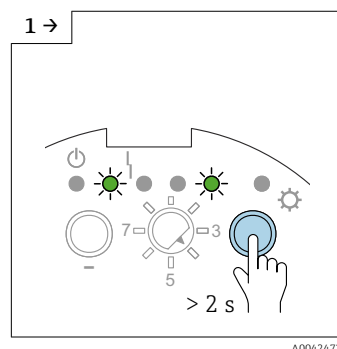
- ▶ Coloque a seletora de função na posição 4.



- ▶ Pressione a tecla \oplus $> 2\ \text{s}$.

- ▶ O controle de dois pontos de incrustação está ativado.

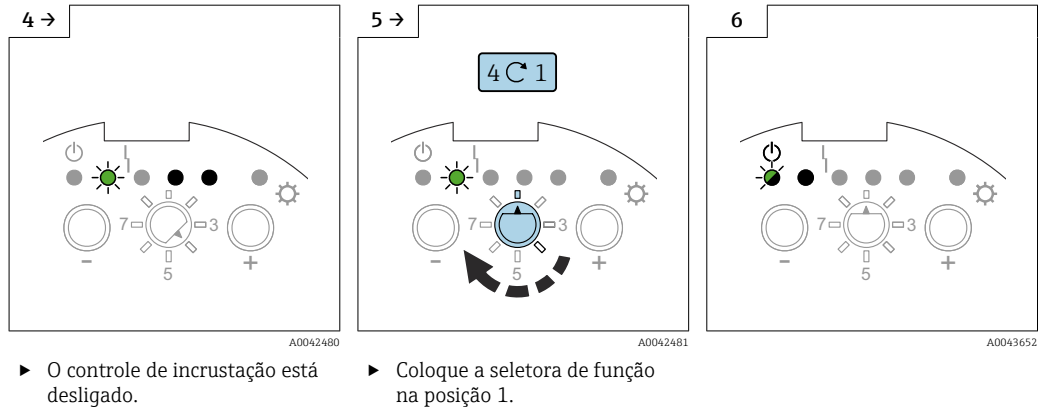
Configuração do controle de incrustação



- ▶ Pressione a tecla \oplus $> 2\ \text{s}$.

- ▶ O controle de incrustação está ativado.

- ▶ Pressione a tecla \oplus $> 2\ \text{s}$.



7.2.8 Configuração do atraso de comutação

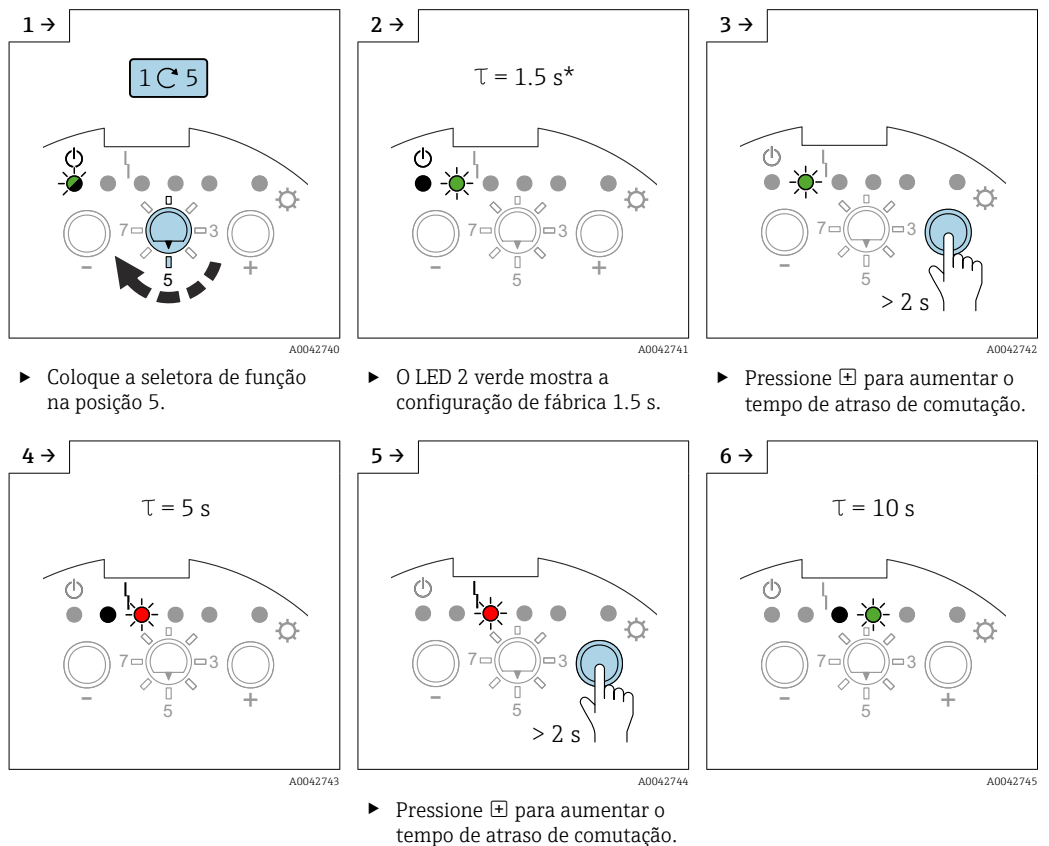
AVISO

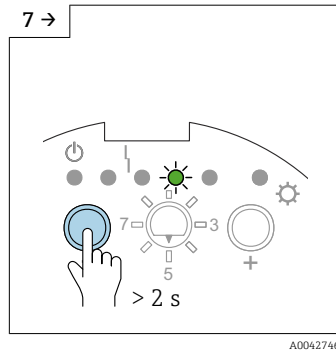
O tanque pode transbordar se o atraso de comutação for configurado como um tempo muito longo.

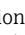
O atraso de comutação faz com que o equipamento sinalize o nível pontual após um atraso. Isso é muito útil em tanques com superfícies turbulentas do meio causadas, por exemplo, pelo processo de enchimento ou pelo desmoronamento de montes. Ao fazer isso, você garante que o enchimento do tanque não termine até que a sonda esteja continuamente coberta pelo meio.

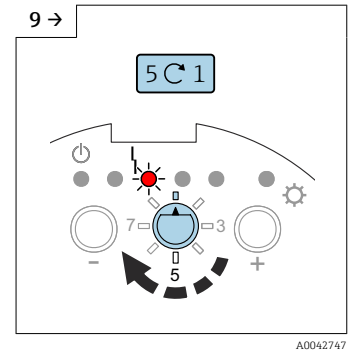
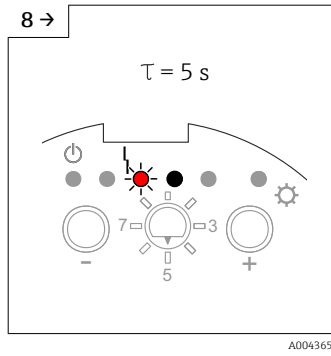
Um atraso de comutação muito curto pode, por exemplo, fazer com que o processo de enchimento seja reiniciado assim que a superfície do meio assentar.

Configuração do atraso de comutação

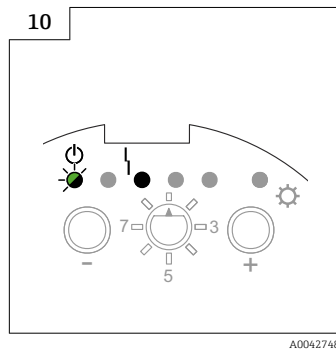




► Pressione a tecla  para diminuir o valor.



► Coloque a seletora de função na posição 1.



	GN	GN	RD	GN	GN	YE
τ						
0.3 s						
1.5 s						
5 s						
10 s						

 38 Sequência de LEDs referente ao valor do atraso de comutação.


7.2.9 Ativação do autoteste

AVISO

Funcionamento acidental do processo!

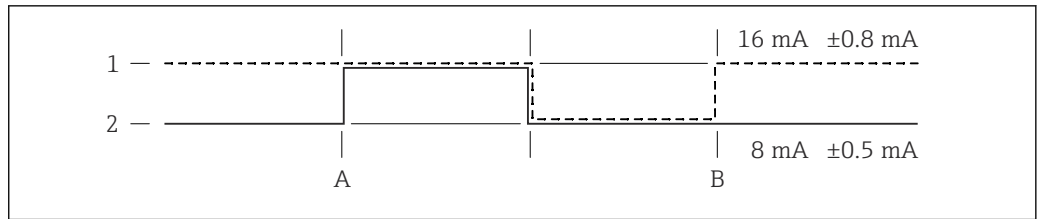
Isso pode resultar, por exemplo, no transbordamento do tanque.

► Certifique-se de não ativar acidentalmente nenhum processo com o autoteste!

 O autoteste simula estados de comutação:

- sonda descoberta
- sonda coberta

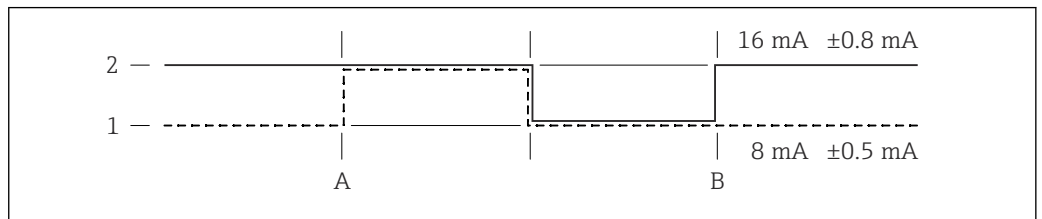
Isso lhe permite verificar se os equipamentos conectados são ativados corretamente.



A0042397

39 Ponto inicial coberto

- 1 Segurança MIN
- 2 Segurança MAX
- A Ponto INICIAL do teste funcional
- B Ponto FINAL do teste funcional

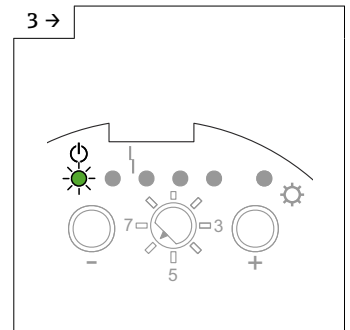
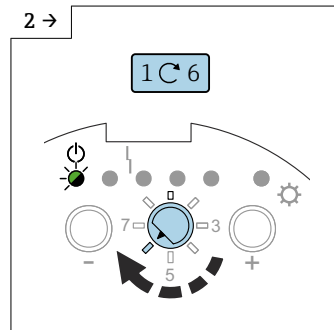
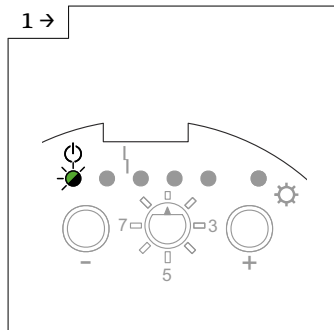


A0042398

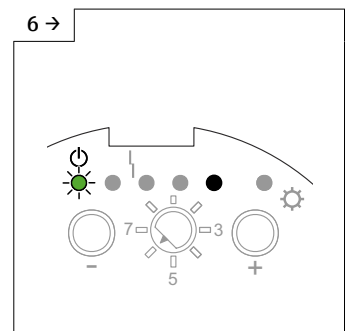
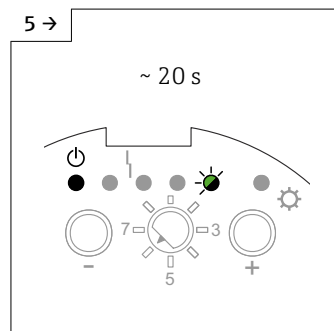
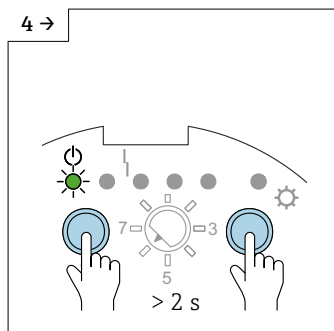
40 Ponto inicial descoberto

- 1 Segurança MIN
- 2 Segurança MAX
- A Ponto INICIAL do teste funcional
- B Ponto FINAL do teste funcional

Ativação do autoteste



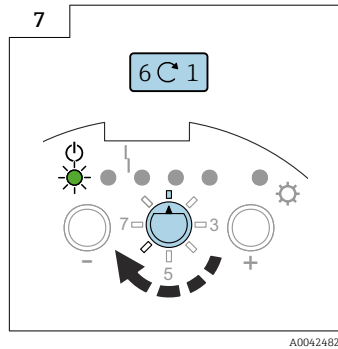
► Coloque a seletora de função na posição 6.



► Pressione as teclas \ominus e \oplus > 2 s.

► O LED 5 verde pisca por 20 s

► O teste é concluído quando o LED 1 verde se acende.



- ▶ Coloque a seletora de função na posição 1.

7.2.10 Configuração do modo de segurança MIN, MAX e SIL

i A função do modo SIL só está disponível em conjunto com a unidade eletrônica FEI55.

Ao selecionar o modo de segurança corretamente, você garante que a saída sempre opere com segurança com a corrente quiescente.

Modo de segurança de mínimo (MIN)

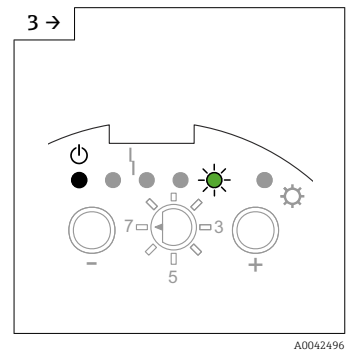
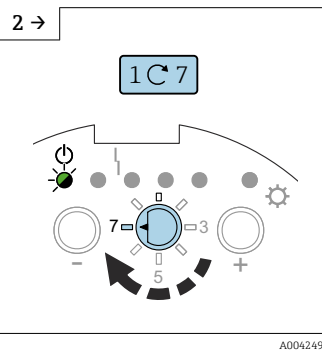
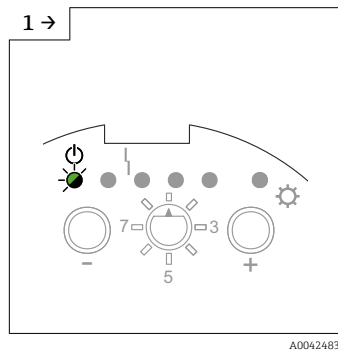
A saída é comutada se o ponto de comutação não for atingido (sonda descoberta), se ocorrer uma falha ou a se tensão da linha falhar.

Modo de segurança de máximo (MAX)

A saída é comutada se o ponto de comutação for excedido (sonda coberta), se ocorrer uma falha ou a se tensão da linha falhar.

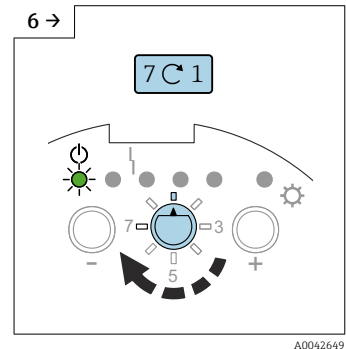
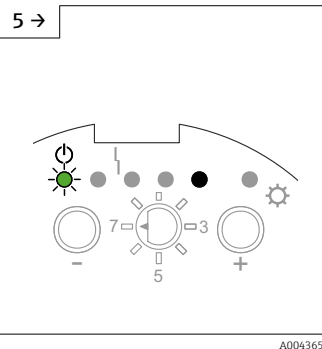
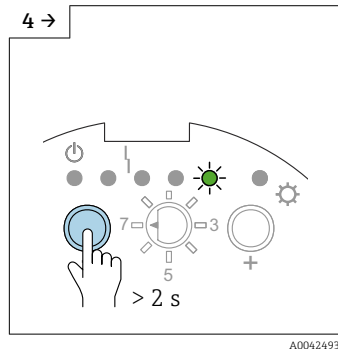
Configuração do modo de segurança MIN:

i A configuração de fábrica é definida para o modo de segurança MAX.



- ▶ Coloque a seletora de função na posição 7.

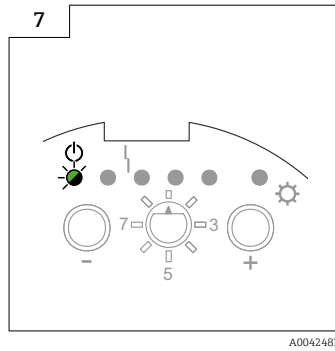
- ▶ O LED 5 verde mostra a configuração de fábrica.



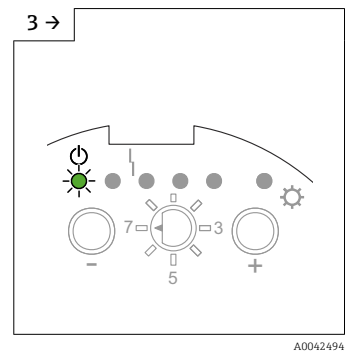
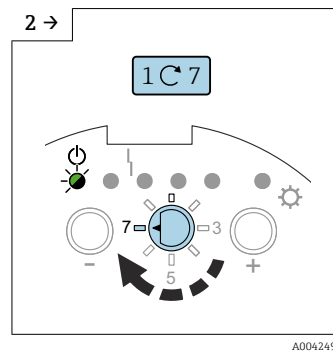
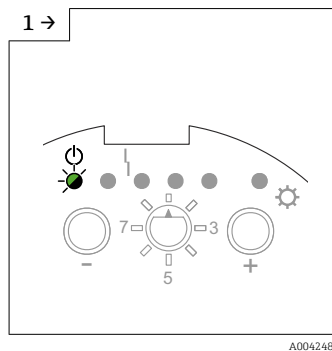
- ▶ Pressione a tecla \square > 2 s para definir o modo de segurança MIN.

- ▶ O modo de segurança MIN está configurado.

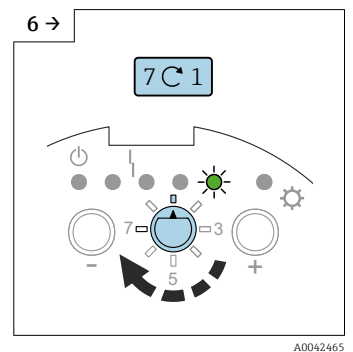
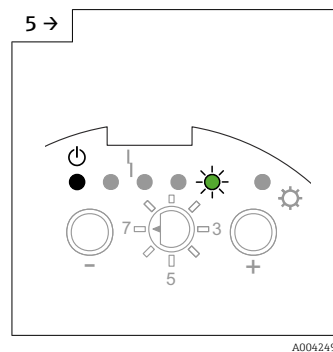
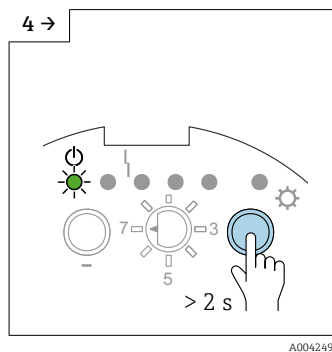
- ▶ Coloque a seletora de função na posição 1.



Configuração do modo de segurança MAX:



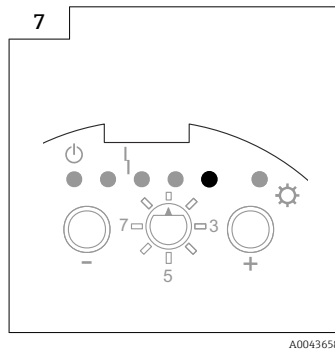
► Coloque a seletora de função na posição 7.



► Pressione a tecla 7 > 2 s para definir o modo de segurança MAX.

► O modo de segurança MAX está configurado.

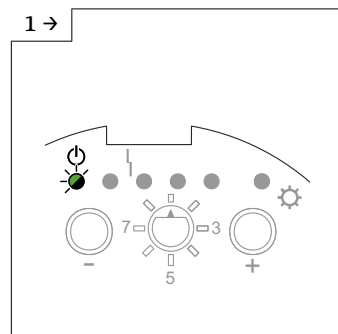
► Coloque a seletora de função na posição 1.



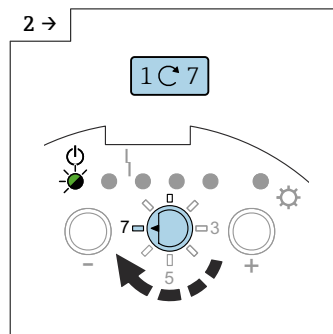
i O bloqueio no "modo Lock SIL" ativa a mensagem de falha na saída de corrente ($I < 3.6 \text{ mA}$) e é sinalizado pelo LED 4 vermelho.

Configuração do modo de segurança MAX e bloqueio do modo SIL:

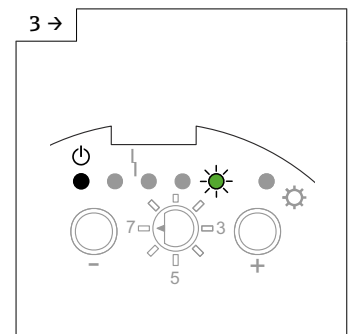
i A configuração de fábrica é definida para o modo MIN-SIL.



A0042483

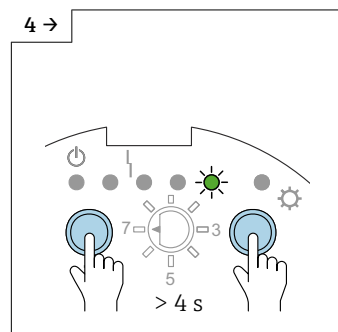


A0042492



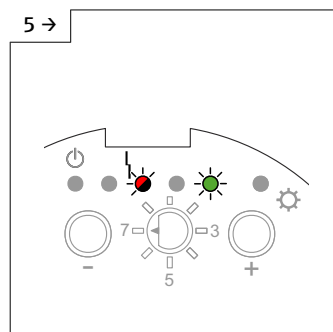
A0042496

► Coloque a seletora de função na posição 7.



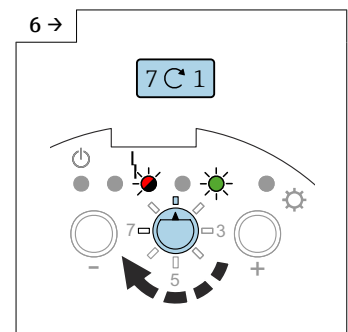
A0042499

► Pressione as teclas **-** e **+** > 4 s.



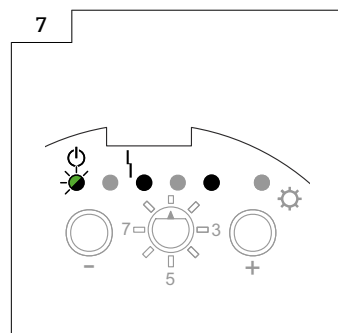
A0042500

► O modo MAX-SIL está configurado.



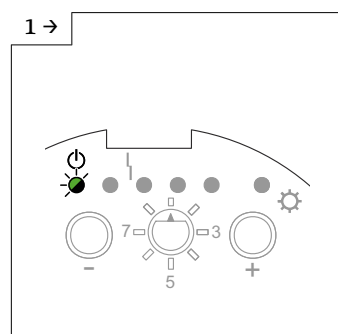
A0042633

► Coloque a seletora de função na posição 1.

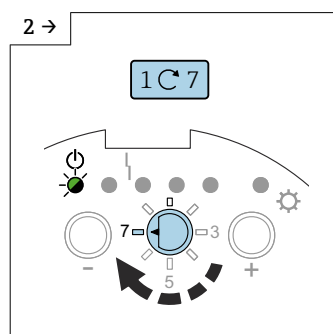


A0043659

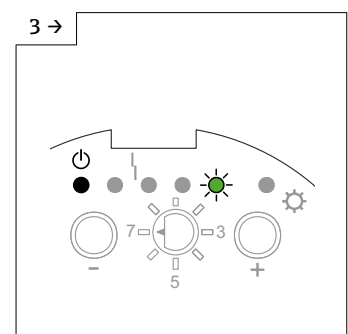
Para definir o modo de segurança MIN e bloquear o modo SIL (somente com a unidade eletrônica FEI55):



A0042483

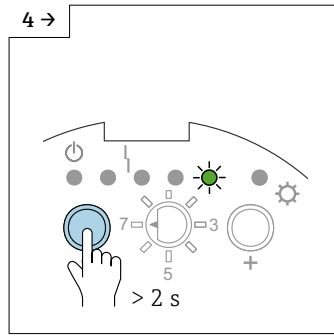


A0042492

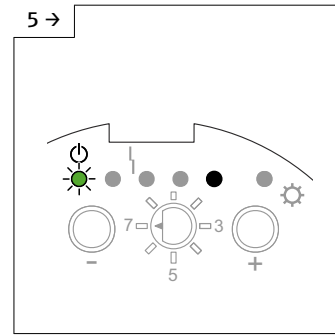


A0042496

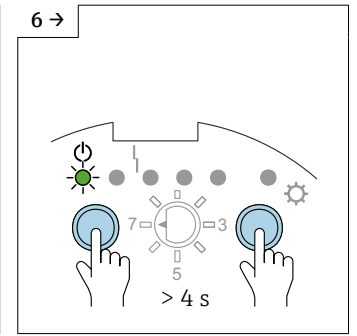
► Coloque a seletora de função na posição 7.



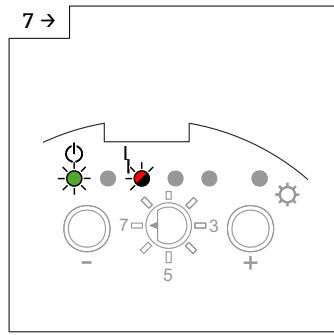
▶ Pressione a tecla 0 > 2 s para definir o modo de segurança MIN.



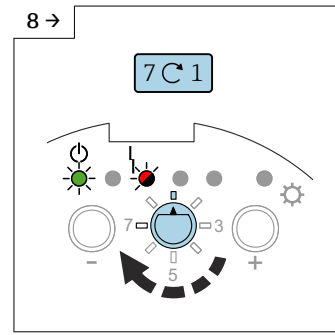
▶ O modo de segurança MIN está configurado.



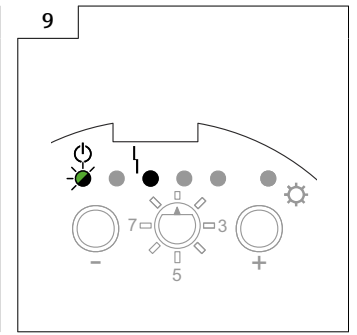
▶ Pressione as teclas 0 e 1 > 4 s.



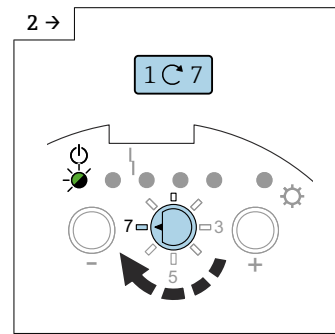
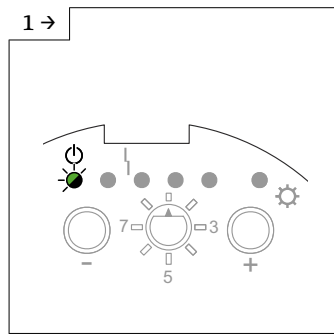
▶ O modo MIN-SIL está configurado.



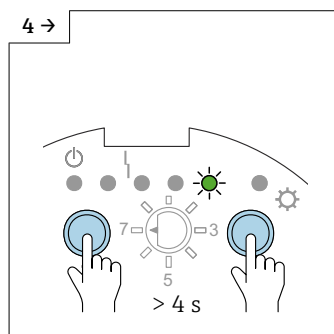
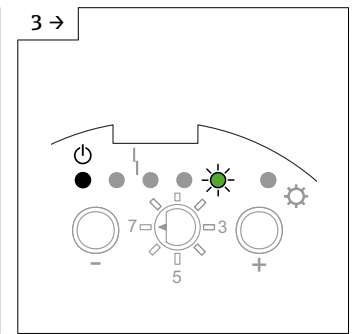
▶ Coloque a seletora de função na posição 1.



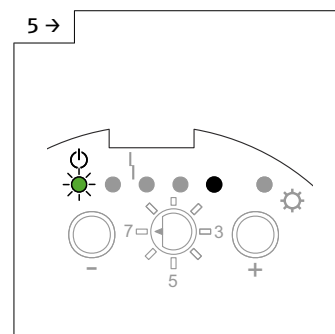
Para desbloquear o modo SIL e definir o modo de segurança MAX (somente com a unidade eletrônica FEI55):



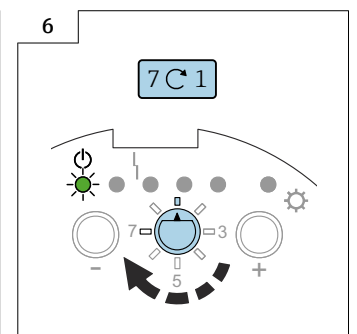
▶ Coloque a seletora de função na posição 7.



▶ Pressione as teclas 0 e 1 > 4 s.

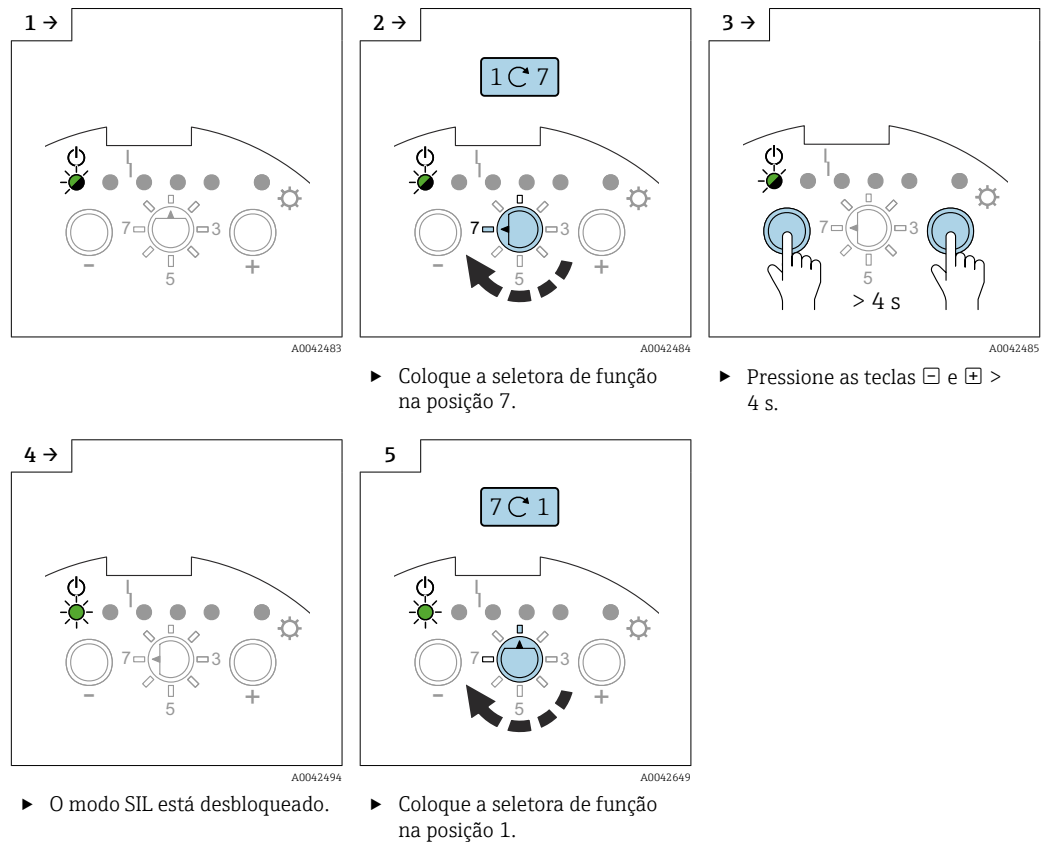


▶ O modo SIL está desbloqueado.



▶ Coloque a seletora de função na posição 1.

Para desbloquear o modo SIL e definir o modo de segurança MIN:



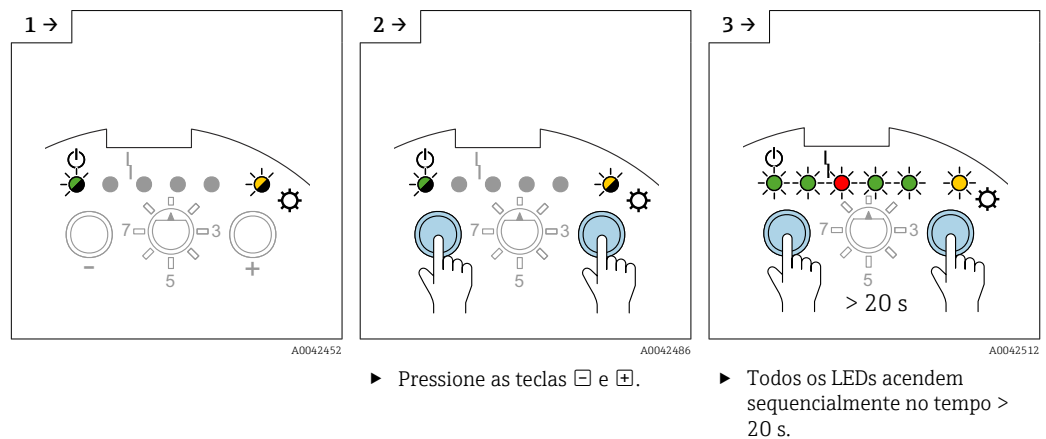
7.2.11 Restauração dos ajustes de fábrica

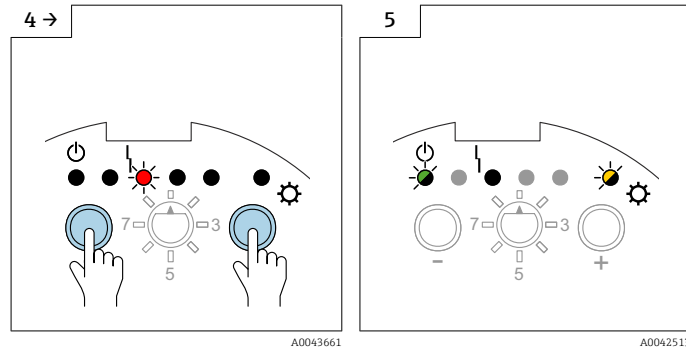
Essa função permite restaurar as configurações de fábrica. Isso é particularmente útil se o equipamento já tiver sido calibrado uma vez e, por exemplo, houver uma mudança fundamental no meio no tanque.

Depois de restaurar as configurações de fábrica, você deve repetir a calibração.

Restauração dos ajustes de fábrica





O equipamento é ajustado para as configurações de fábrica e é possível continuar com a configuração da faixa de medição e da calibração.





► As configurações de fábrica foram restauradas com êxito.

7.2.12 Fazer upload ou download do DAT (EEPROM) do sensor

-  As configurações específicas do cliente da unidade eletrônica (por ex., calibração de vazio e cheio, ajuste do ponto de comutação) são armazenadas automaticamente no DAT (EEPROM) do sensor e na unidade eletrônica.
-  O DAT (EEPROM) do sensor é atualizado automaticamente sempre que um parâmetro é alterado na unidade eletrônica.
-  Se estiver substituindo a unidade eletrônica, todos os dados serão transferidos para a unidade eletrônica usando um upload manual. Nenhuma configuração adicional é necessária.
-  Após a instalação da unidade eletrônica, o download manual deve ser realizado para transferir as configurações específicas do cliente da unidade eletrônica.

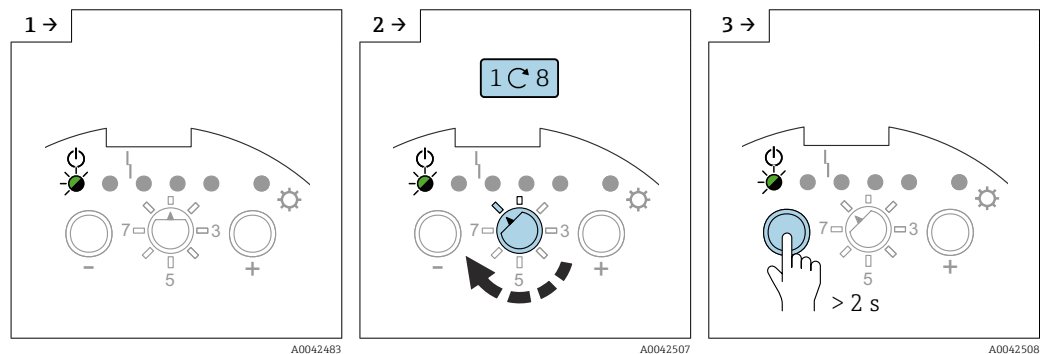
Upload

Um upload transfere os dados salvos do DAT (EEPROM) do sensor para a unidade eletrônica. A unidade eletrônica não precisa mais ser configurada, e o equipamento está então operacional.

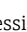
Download

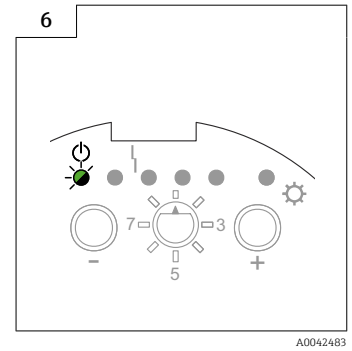
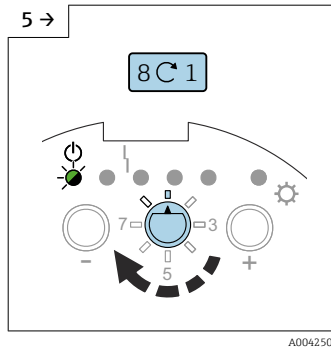
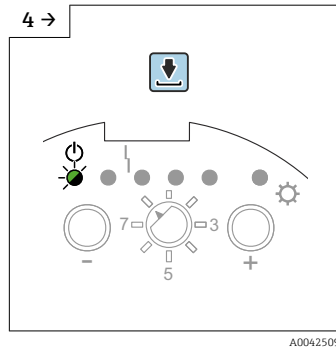
Um download transfere os dados salvos na unidade eletrônica para o DAT (EEPROM) do sensor.

Download dos dados



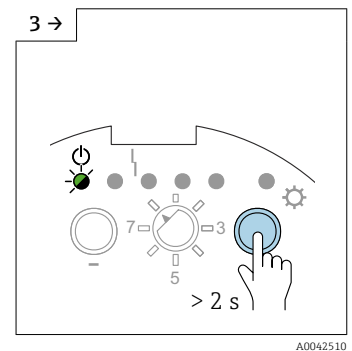
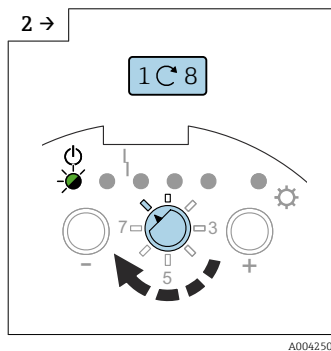
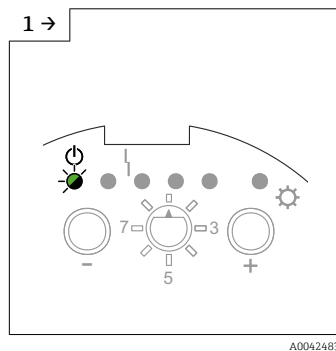
► Coloque a seletora de função na posição 8.

► Pressione a tecla  > 2 s.



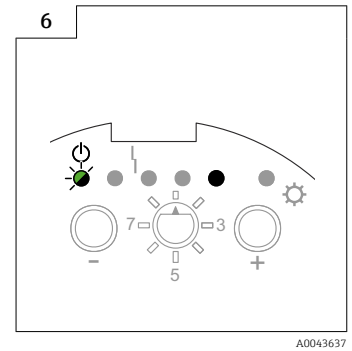
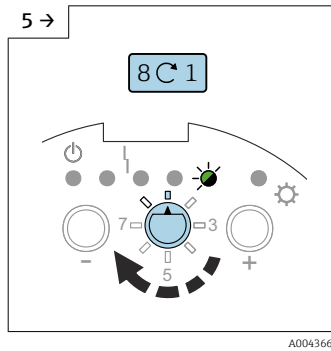
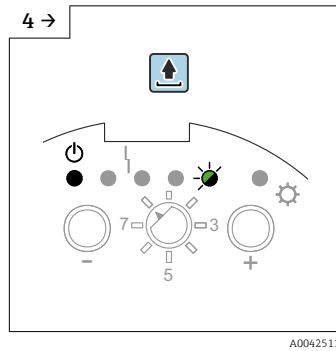
► Coloque a seletora de função na posição 1.

Upload dos dados



► Coloque a seletora de função na posição 8.

► Pressione a tecla + > 2 s.



► Coloque a seletora de função na posição 1.

7.2.13 Sinais de saída

Sinal de saída FEI51

		GN	GN	RD	GN	GN	YE	
MAX								$L+ \boxed{1} \xrightarrow{I_L} \boxed{3} +$
								$\boxed{1} \xrightarrow{<3.8 \text{ mA}} \boxed{3}$
MIN								$L+ \boxed{1} \xrightarrow{I_L} \boxed{3} +$
								$\boxed{1} \xrightarrow{<3.8 \text{ mA}} \boxed{3}$
								$\boxed{1} \xrightarrow{I_L / <3.8 \text{ mA}} \boxed{3}$
								$\boxed{1} \xrightarrow{<3.8 \text{ mA}} \boxed{3}$

A0042586

Sinal de saída FEI52

		GN	GN	RD	GN	GN	YE	
MAX								$L+ \boxed{1} \xrightarrow{I_L} \boxed{3} +$
								$\boxed{1} \xrightarrow{I_R} \boxed{3}$
MIN								$L+ \boxed{1} \xrightarrow{I_L} \boxed{3} +$
								$\boxed{1} \xrightarrow{I_R} \boxed{3}$
								$\boxed{1} \xrightarrow{I_L / I_R} \boxed{3}$
								$\boxed{1} \xrightarrow{I_R} \boxed{3}$

A0042587

Sinal de saída FEI54

		GN	GN	RD	GN	GN	YE	⊖ →
MAX								
MIN								

A0042528

Sinal de saída FEI55

		GN	GN	RD	GN	GN	YE	⊖ →
MAX								+ 2 → ~16 mA → 1
								+ 2 → ~8 mA → 1
MIN								+ 2 → ~16 mA → 1
								+ 2 → ~8 mA → 1
								+ 2 → ~8/16 mA → 1
								+ 2 → < 3.6 mA → 1

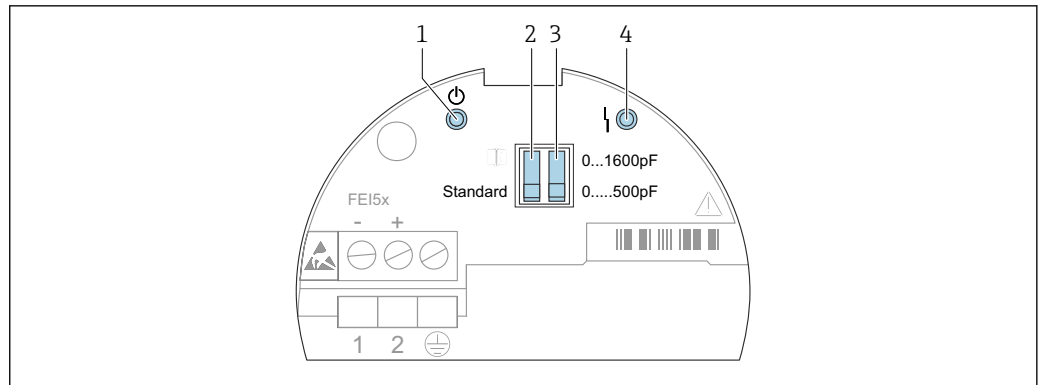
A0042529

7.3 Comissionamento com unidades eletrônicas FEI53 ou FEI57S

Este capítulo descreve o processo de comissionamento do equipamento com as versões de unidade eletrônica FEI53 e FEI57S.

i O sistema de medição não estará operacional até que você tenha realizado uma calibração na unidade de comutação.

Para obter informações sobre como realizar a calibração, consulte a documentação do equipamento de comutação Nivotester: FTC325 3 fios, FTC325 PFM, FTL325P.



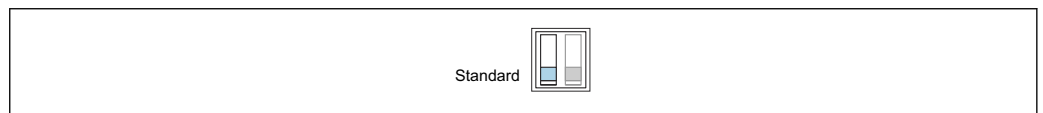
A0042395

41 Interface humana FEI53 e FEI57S

- 1 LED verde - status operacional
- 2 Minisseletores padrão ou de alarme
- 3 Minisseletores da faixa de medição
- 4 LED vermelho - erro

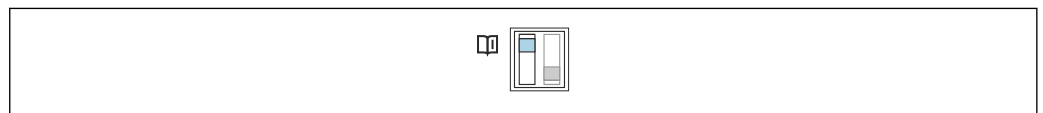
7.3.1 Configuração da resposta do alarme se a faixa de medição for excedida

Funções das minisseletores:



A0042400

42 Padrão: se a faixa de medição for excedida, nenhum alarme será emitido



A0042401

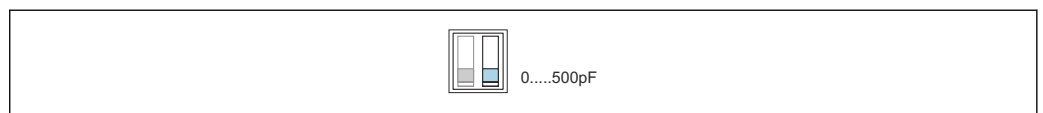
43 Alarme: se a faixa de medição for excedida, um alarme será emitido

i Com essa configuração, é possível determinar a resposta de alarme do sistema de medição quando a faixa de medição é excedida. É possível ligar ou desligar o alarme se a faixa de medição for excedida.

i Todas as outras configurações relativas à resposta do alarme devem ser configuradas no respectivo equipamento de comutação Nivotester.

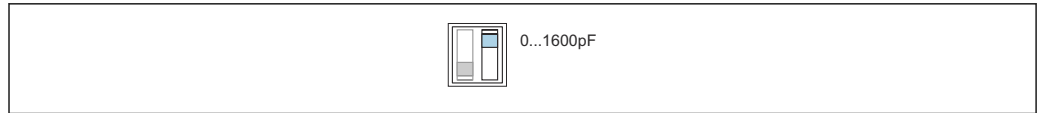
7.3.2 Configuração da faixa de medição

Funções das minisseletores:



A0042402

44 Faixa de medição: a faixa de medição está entre 0 para 500 pF. Span: o span está entre 0 para 500 pF



A0042403

45 *Faixa de medição: a faixa de medição está entre 5 para 1 600 pF. Span: o span está entre 5 para 1 600 pF*

i A escolha da faixa de medição (0 para 500 pF e 0 para 1 600 pF) depende da função da sonda. Se a sonda for usada como uma chave de nível pontual, é possível manter a configuração de fábrica de 0 para 500 pF.

i Se a sonda for usada para controle de dois pontos, as seguintes configurações são recomendadas para instalação vertical:

- faixa de medição de 0 para 500 pF para comprimentos da sonda de até 1 m (3.3 ft)
- faixa de medição de 0 para 1 600 pF para comprimentos da sonda de até 4 m (13 ft)

Todas as outras configurações devem ser feitas no respectivo equipamento de comutação Nivotester.

7.3.3 Sinais de saída

Sinal de saída FEI53

	GN	RD	
			[3] 3 ... 12 V
			[3] 3 ... 12 V
			[3] <2.7 V

A0042588

Sinal de saída FEI57S

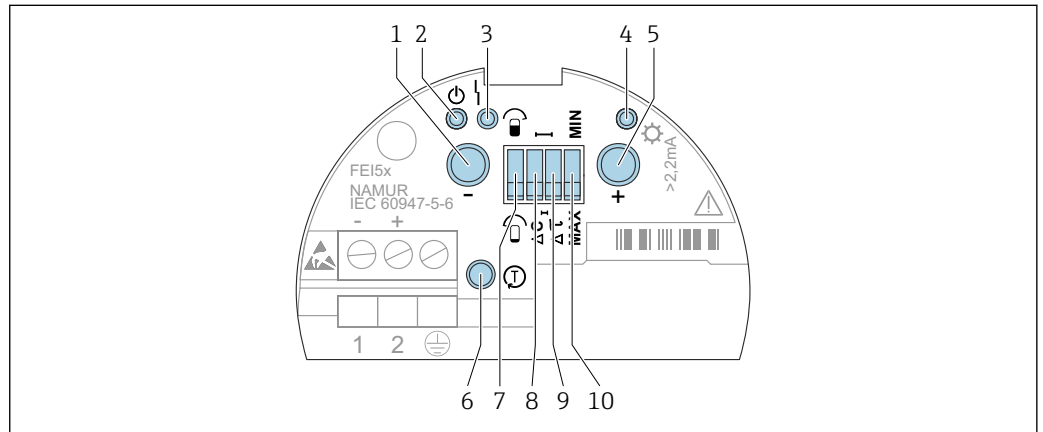
	GN	RD	
			+ [1] $\xrightarrow{60 \dots 185 \text{ Hz}}$ [2]
			+ [1] $\xrightarrow{60 \dots 185 \text{ Hz}}$ [2]
			+ [1] $\xrightarrow{<20 \text{ Hz}}$ [2]

A0042589

7.4 Comissionamento com a unidade eletrônica FEI58

Este capítulo descreve o processo de comissionamento do equipamento com a unidade eletrônica FEI58.

- i** O sistema de medição não estará operacional até que você tenha realizado uma calibração.
- i** As funções adicionais associadas à unidade de comutação são descritas na documentação da unidade de comutação, por ex., Nivotester FTC325N.



A0042396

46 Interface humana FEI58

- 1 Tecla A (função)
- 2 LED verde - status operacional
- 3 LED vermelho - erro
- 4 LED amarelo - estado de comutação
- 5 Tecla B (função)
- 6 Tecla C (teste)
- 7 Minisseletores de calibração
- 8 Minisseletores do ponto de comutação
- 9 Minisseletores de atraso
- 10 Minisseletores do modo de segurança

7.4.1 Teclas de função A, B, C

- i** Para evitar a operação não intencional do equipamento, aguarde aproximadamente 2 s após o pressionamento das teclas até que o sistema avalie e execute uma função comandada quando uma tecla for pressionada (teclas A e B). A tecla de teste C desconecta a fonte de alimentação imediatamente.
- i** Ambas as teclas (A e B) devem ser pressionadas simultaneamente para acionar o ajuste do ponto de comutação.

Tecla de função

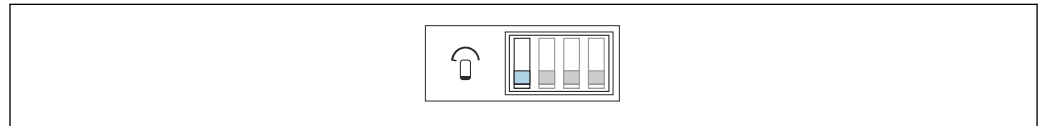
- Tecla A: exibe o código de diagnóstico
- Tecla B: exibe a situação da calibração
- Tecla de teste C: desconecta o transmissor da unidade de comutação
- Teclas A e B pressionadas durante:
 - a operação - executar a calibração
 - a inicialização - excluir pontos de calibração

7.4.2 Realização da calibração

i Uma calibração de vazio e cheio oferece a maior segurança operacional possível. Isso é altamente recomendado para aplicações críticas.

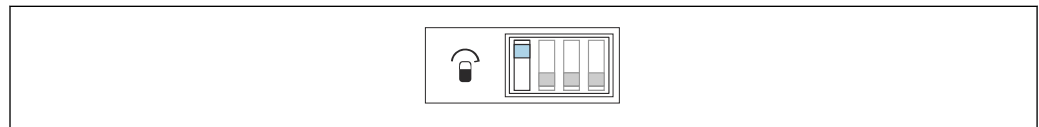
i A calibração de vazio e cheio mede os valores de capacitância das sondas quando o tanque está cheio e quando está vazio. Por exemplo: se o valor da capacitância medida da calibração de vazio for 50 pF e o da calibração de cheio for 100 pF, o valor médio da capacitância de 75 pF será armazenado como o ponto de comutação.

Minisseletora de calibração:



A0042405

47 A sonda está descoberta durante a calibração

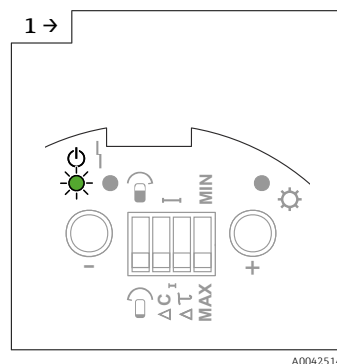


A0042404

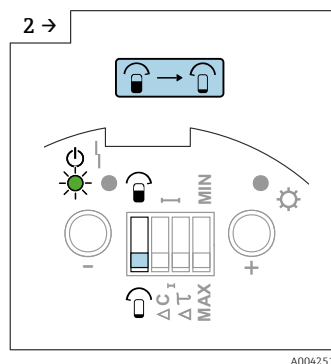
48 A sonda está coberta durante a calibração

i Certifique-se de que a sonda não esteja coberta pelo produto.

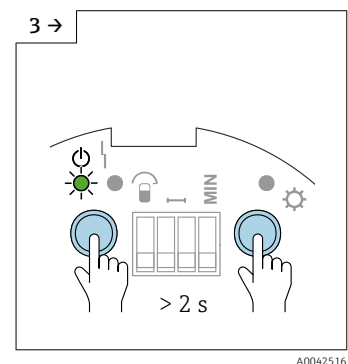
Realização da calibração de vazio



A0042514



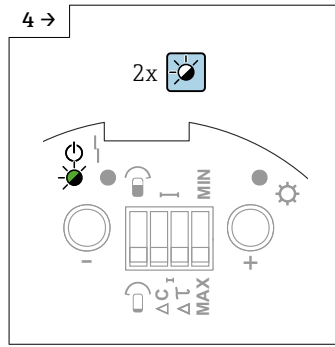
A0042515



A0042516

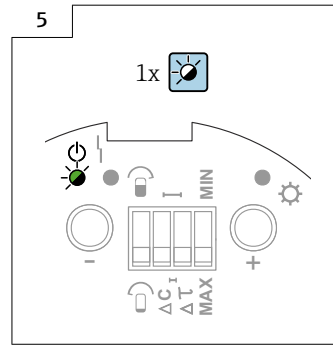
► Certifique-se de que a minisseletora de calibração esteja na posição "Uncovered" (descoberto).

► Pressione as teclas A e B > 2 s.




A0042517

- ▶ O LED 1 verde pisca rapidamente para indicar que o valor foi salvo corretamente.

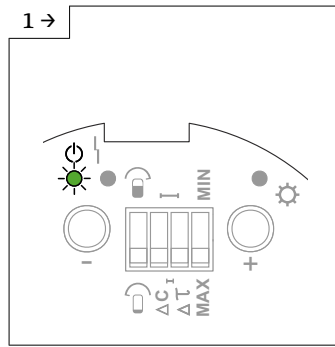


A0042518

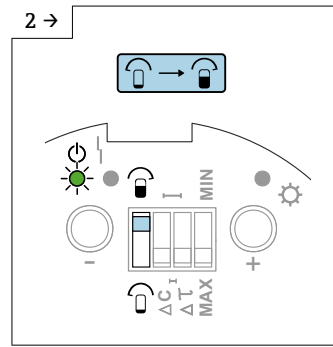
- ▶ O processo de salvar o valor de calibração de vazio estará concluído quando o LED 1 verde piscar lentamente.

-  Certifique-se de que a sonda esteja coberta pelo meio até o ponto de comutação desejado.

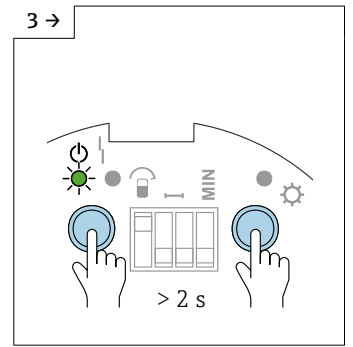
Realização da calibração de cheio



A0042514



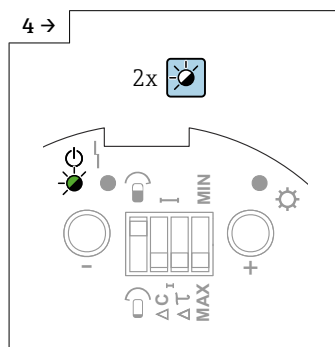
A0042519



A0042520

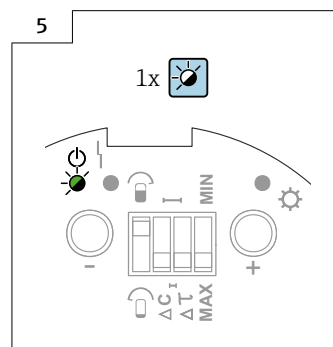
- ▶ Certifique-se de que a minisseletora de calibração esteja na posição "Covered" (coberto).

- ▶ Pressione as teclas A e B > 2 s.



A0042521

- ▶ O LED 1 verde pisca rapidamente para indicar que o valor foi salvo corretamente.



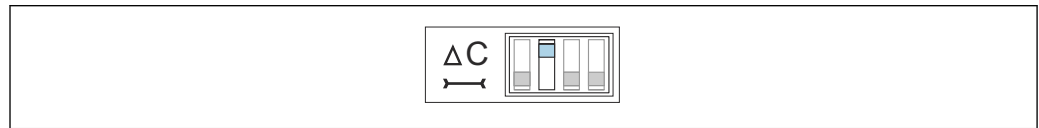
A0042522

- ▶ O processo de salvar o valor de calibração de cheio estará concluído quando o LED 1 verde piscar lentamente.

7.4.3 Configuração do ajuste do ponto de comutação

- i** Se apenas uma calibração (vazio ou cheio) foi realizada, e se houver incrustação na haste rígida enquanto a sonda estiver em operação, o equipamento não poderá mais responder às mudanças de nível. Um ajuste do ponto de comutação compensa essa condição e garante que você obtenha um ponto de comutação constante novamente.
- i** Para meios que não têm tendência a se acumular, recomendamos uma configuração de 2 pF, pois a sonda é mais sensível a mudanças de nível nessa configuração.
- i** Para meios com muita incrustação, recomenda-se usar as sondas com compensação ativa de incrustação com a configuração de 10 pF.

Ajuste do ponto de comutação:



A0042406

49 10 pF



A0042407

50 2 pF

7.4.4 Configuração do atraso de comutação

AVISO

O tanque pode transbordar se o atraso de comutação for configurado como um tempo muito longo.



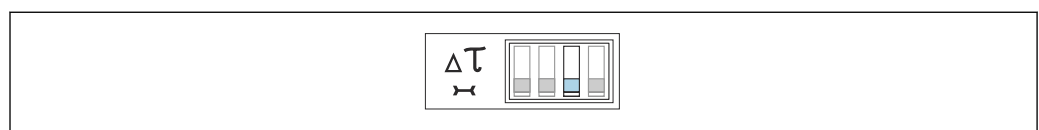
- i** O atraso de comutação faz com que o equipamento sinalize o nível pontual após um atraso. Isso é útil em tanques com superfícies turbulentas do meio causadas pelo processo de enchimento ou pelo desmoronamento de montes. Certifique-se de que o enchimento do tanque não termine até que a sonda esteja continuamente coberta pelo meio.
- i** Um atraso de comutação muito curto pode fazer com que o processo de enchimento seja reiniciado assim que a superfície do meio assentar.

Atraso de comutação:



A0042408

51 5 s



A0042409

52 1 s

7.4.5 Modo de segurança MIN e MAX

i Ao selecionar o modo de segurança corretamente, você garante que a saída sempre opere com segurança com a corrente quiescente.

Modo de segurança de mínimo (MIN)

A saída é comutada se o ponto de comutação não for atingido (sonda descoberta), se ocorrer uma falha ou a se tensão da linha falhar.

Modo de segurança de máximo (MAX)

A saída é comutada se o ponto de comutação for excedido (sonda coberta), se ocorrer uma falha ou a se tensão da linha falhar.

Modo de segurança:



A0042410

53 A saída é comutada orientada para a segurança quando a sonda está descoberta. Isso pode ser usado em casos como proteção contra funcionamento a seco e proteção da bomba.



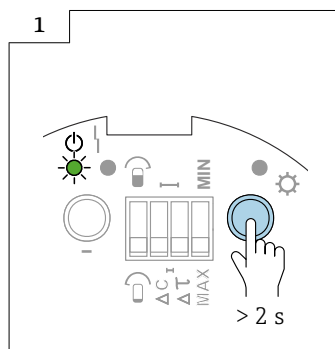
A0042411

54 A saída é comutada orientada para a segurança quando a sonda está coberta. Isso pode ser usado em casos como proteção contra transbordamento.

7.4.6 Exibir a situação da calibração

Use essa função para ver quais calibrações foram realizadas no equipamento. A situação da calibração é indicada pelos três LEDs.

Exibição da situação de calibração



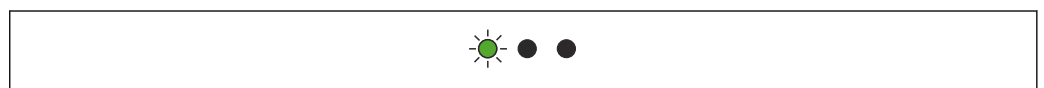
A0042550

► Pressione a tecla **1** > 2 s



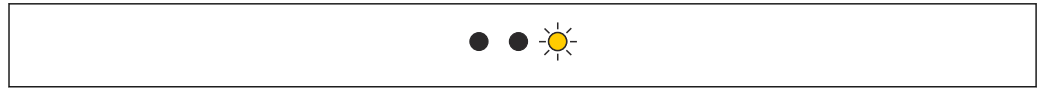
A0042551

55 Sem calibração



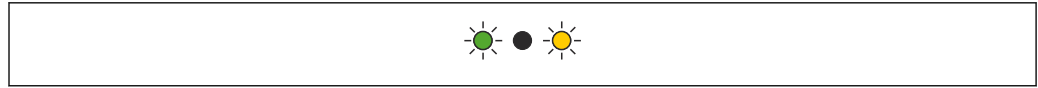
A0042552

56 Calibração de vazio realizada



A0042553

57 Calibração de cheio realizada



A0042554

58 Calibração de vazio e cheio realizada

7.4.7 Exibição do código de diagnóstico

Essa função permite interpretar as falhas usando os três LEDs. Se o sistema detectar mais de uma falha, a falha com a prioridade mais alta será exibida no display.

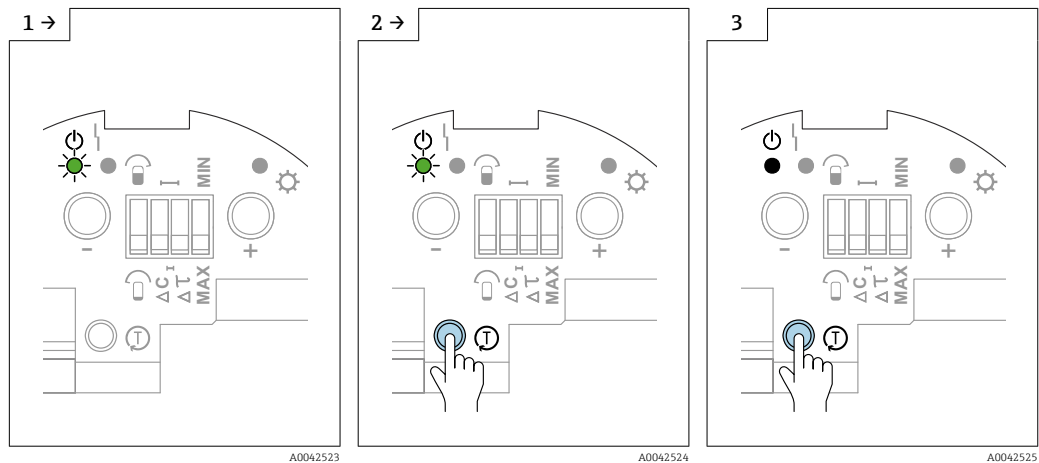
i Maiores informações são fornecidas na seção "Diagnóstico de falhas" → 72.

7.4.8 Tecla de teste C

i Esse teste pode ser usado para ativar medidas específicas de segurança na fábrica, como os alarmes!

Pressionar a tecla de teste C desconecta a tensão de alimentação. Se a fonte de alimentação for desconectada, uma unidade de alimentação como o Nivotester FTC325N reage ao fato de que o relé de alarme emite um erro e as respostas apropriadas são acionadas em todos os equipamentos escravos conectados.

Para realizar o teste de função:



A0042523

A0042524

A0042525


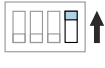
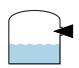



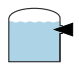



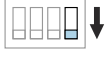
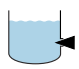


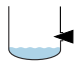











► Pressione a tecla C durante toda a duração do teste.

► As funções de segurança configuradas para a unidade de alimentação são ativadas.

► Solte a tecla C para encerrar o teste de função.

7.4.9 Sinais de saída

Sinal de saída FEI58

		GN	RD	YE	
 MAX					+ 2 → 2.2 ... 3.5 mA → 1
					+ 2 → 0.6 ... 1.0 mA → 1
 MIN					+ 2 → 2.2 ... 3.5 mA → 1
					+ 2 → → 1
			 0.5 Hz		+ 2 → 0.6 ... 1.0 mA → 1 2.2 ... 3.5 mA
			 2 Hz		+ 2 → 0.6 ... 1.0 mA → 1

A0042590

8 Diagnóstico e localização de falhas

i Em caso de falhas durante o comissionamento ou operação do equipamento, é possível realizar o diagnóstico de falhas na unidade eletrônica. Essa função é suportada pelas unidades eletrônicas FEI51, FEI52, FEI54, FEI55.

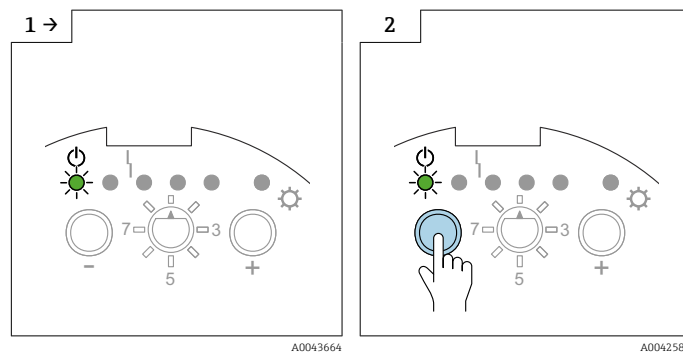
i As unidades eletrônicas FEI53, FEI57S e FEI58 sinalizam dois tipos de falhas:

- o LED vermelho pisca - falhas que podem ser corrigidas
- o LED vermelho fica aceso continuamente - falhas que não podem ser corrigidas

8.1 Ativação do diagnóstico de falhas FEI51, FEI52, FEI54 e FEI55

i Os diagnósticos fornecem informações sobre o status de operação do equipamento. Os resultados dos diagnósticos são exibidos por LEDs. Se o diagnóstico detectar múltiplas falhas, elas serão exibidas de acordo com a prioridade. Uma falha grave (por ex., prioridade 3) é sempre exibida antes de uma falha menos grave (por ex., prioridade 5).

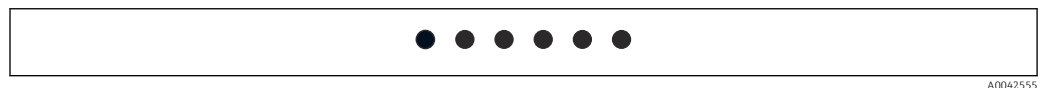
Ativação do diagnóstico de falhas



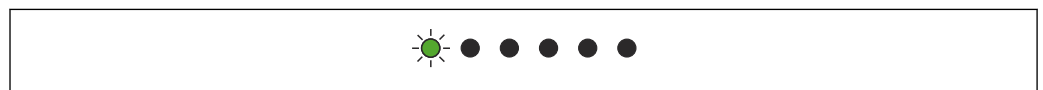
► Certifique-se de que a seletora de função está na posição 1.

► Pressione a tecla

Sem falhas



Falha interna - prioridade 1



Substitua a unidade eletrônica

O ponto ou pontos de calibração estão fora da faixa de medição - prioridade 2



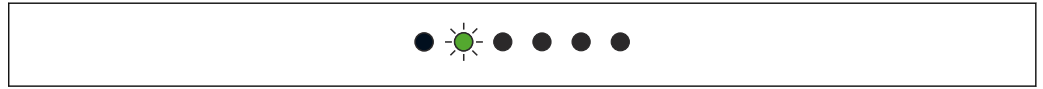
Recalibrar

Os pontos de calibração foram acidentalmente trocados - prioridade 3



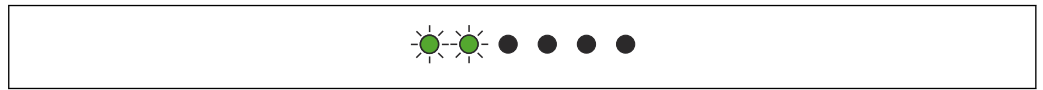
A0042558

Recalibrar

O ponto de calibração está muito próximo do limite da faixa de medição - prioridade 4

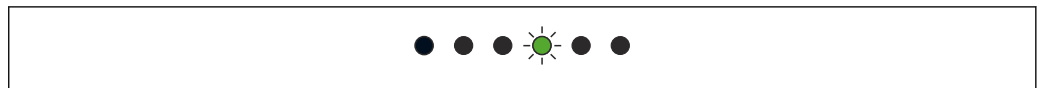
A0042559

Reduza o ponto de comutação ou selecione um novo local de instalação

Ainda não foi realizada nenhuma calibração - prioridade 5

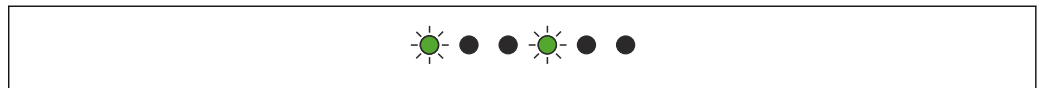
A0042560

Realize a calibração de vazio e cheio

A saída DC PNP está sobrecarregada (FEI52) - prioridade 6

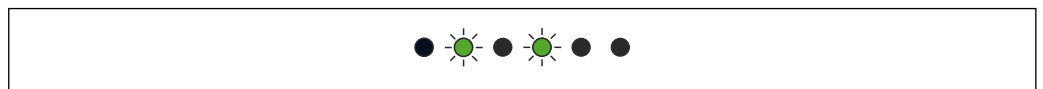
A0042561

Reduzir a carga conectada

A mudança de capacitância de "Sonda não coberta" para "Sonda coberta" é muito pequena - prioridade 7

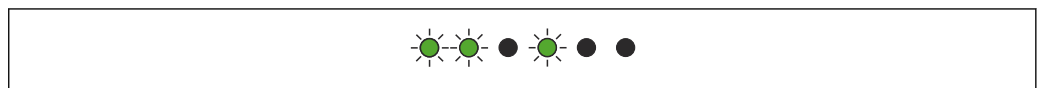
A0042565

Entre em contato com a Assistência Técnica da Endress+Hauser

Os dados do DAT (EEPROM) do sensor são inválidos - prioridade 8

A0042566

Realize o download a partir da unidade eletrônica

A sonda não foi detectada, a conexão com o DAT (EEPROM) do sensor não pôde ser estabelecida - prioridade 9

A0042567

O tipo de sonda não é compatível

A temperatura medida está fora da faixa de temperatura permitida - prioridade 10

A0042568

Opere o equipamento somente dentro da faixa de temperatura especificada

8.2 Diagnóstico de falhas FEI53 e FEI57S

O equipamento não comuta

Verifique a conexão e a tensão de alimentação

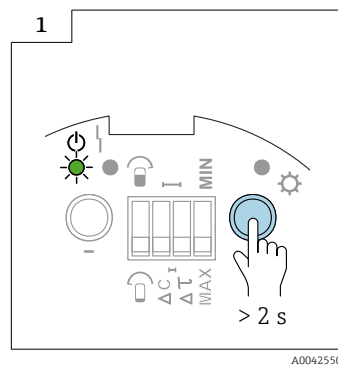
O LED de alarme pisca

A temperatura ambiente dos componentes eletrônicos está fora da faixa permitida ou a conexão com a sonda foi interrompida

8.3 Ativação do diagnóstico de falhas FEI58

Essa função permite interpretar as falhas usando os três LEDs. Se o sistema detectou mais de uma falha, a falha com a prioridade mais alta será exibida no display.

Para exibir o código de diagnóstico:

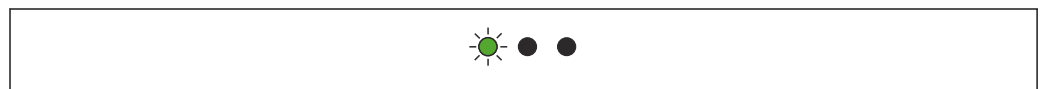


► Pressione a tecla > 2 s

Sem falhas

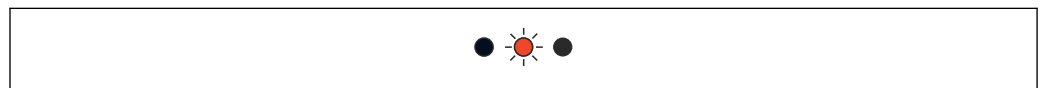


Falha interna - prioridade 1



O equipamento está com defeito

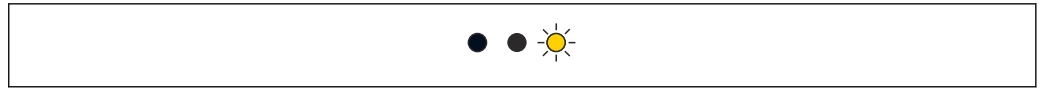
O ponto de calibração está muito próximo do limite da faixa de medição - prioridade 2



59

Reduza o ponto de comutação ou selecione um novo local de instalação

Os pontos de calibração foram acidentalmente trocados - prioridade 3



A0042572

Realize a calibração descoberta com a sonda descoberta e a calibração coberta com a sonda coberta

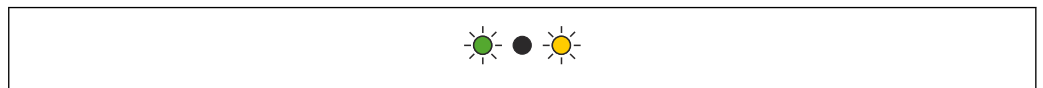
Ainda não foi realizada nenhuma calibração - prioridade 4



A0042573

Realize a calibração de vazio e cheio

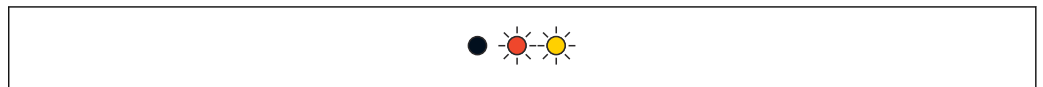
A mudança em capacitância da sonda descoberta para a sonda coberta é muito pequena - prioridade 5




A0042554

A mudança de capacitância entre a sonda descoberta e a sonda coberta deve ser maior que 2 pF

Sonda não detectada - prioridade 6

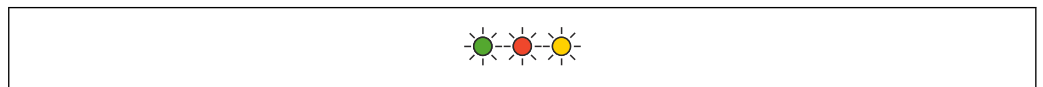


A0042575


 60 Sonda não detectada

Conecte a sonda

A temperatura medida está fora da faixa permitida - prioridade 7



A0042576

 61 A temperatura medida está fora da faixa permitida

O equipamento só pode ser operado dentro da faixa de temperatura especificada

8.4 Histórico do firmware

FEI51

- Data de lançamento: 10/2007
- Versão do software: V 01.00.zz
- Alteração no software: software original

FEI52

- Data de lançamento: 07/2006
- Versão do software: V 01.00.zz
- Alteração no software: software original

FEI53

- Data de lançamento: 07/2006
- Versão do software: V 01.00.zz
- Alteração no software: software original

FEI54

- Data de lançamento: 07/2006
- Versão do software: V 01.00.zz
- Alteração no software: software original

FEI55

- Data de lançamento: 11/2008
- Versão do software: V 02.00.zz
- Alteração no software: ampliado para incluir a funcionalidade SIL

FEI57S

- Data de lançamento: 07/2006
- Versão do software: V 01.00.zz
- Alteração no software: software original

FEI58

- Data de lançamento: 01/2010
- Versão do software: V 01.00.zz
- Alteração no software: software original

9 Manutenção

Nenhum trabalho de manutenção especial é exigido para o transmissor de nível.

9.1 Limpeza externa

Não use um agente de limpeza corrosivo ou agressivo para limpar a superfície e as vedações do invólucro.

9.2 Limpeza da sonda

Dependendo da aplicação, incrustação de contaminação ou sujeiras podem se formar na haste da sonda. Um alto nível de incrustação de material pode afetar o resultado da medição.

Recomenda-se a limpeza regular da haste da sonda se o meio tiver tendência a criar um alto nível de incrustação.

Certifique-se de que o isolamento da haste da sonda não esteja danificado ao lavar usando mangueira ou durante a limpeza mecânica.

Certifique-se de que o isolamento da haste da sonda seja resistente aos agentes de limpeza.


9.3 Lacres

As vedações do processo do sensor devem ser substituídas periodicamente, especialmente ao usar vedações assépticas moldadas!

Os intervalos entre a substituição da vedação dependem da frequência dos ciclos de limpeza e da temperatura do fluido e da limpeza.

9.4 Assistência técnica da Endress+Hauser

A Endress+Hauser oferece uma grande abrangência de serviços.

 Sua Central de vendas Endress+Hauser pode fornecer informações detalhadas sobre os serviços.

10 Reparo

10.1 Notas gerais

O conceito de reparo e conversão da Endress+Hauser considera os seguintes aspectos:

- Os medidores têm um design modular
- Peças sobressalentes são agrupadas em kits lógicos com as Instruções de Instalação associadas
- Reparos são realizados pelo Serviço da Endress+Hauser ou por clientes adequadamente treinados
- Equipamentos certificados só podem ser convertidos em outros equipamentos certificados pelo Serviço da Endress+Hauser ou na fábrica

10.2 Peças de reposição

Encontrar peças de reposição

Verifique se é possível usar a peça de reposição para o medidor.

1. Inicie o Visualizador de Equipamento Endress+Hauser através do navegador de rede: www.endress.com/deviceviewer
2. Insira o código de pedido ou a raiz do produto no respectivo campo.
 - ↳ Uma vez que o código de pedido ou a raiz do produto for inserida, são listadas todas as peças de reposição adequadas. O status do produto é exibido. São exibidos os desenhos disponíveis das peças de reposição.
3. Localize o código de pedido do conjunto de peças de reposição (na etiqueta do produto na embalagem).
 - ↳ **OBSERVAÇÃO!**
O código de pedido do conjunto de peças de reposição (na etiqueta do produto na embalagem) pode ser diferente do número de produção (na etiqueta diretamente sobre a peça de reposição)!
4. Verifique se o código de pedido da conjunto de peças de reposição aparece na lista das peças de reposição exibidas:
 - ↳ **SIM:** O conjunto de peças de reposição pode ser usado para o medidor.
NÃO: O conjunto de peças de reposição não pode ser usado para o medidor. Se houver dúvidas, entre em contato com a assistência técnica da Endress+Hauser.
5. Na guia **Peças de reposição** clique no símbolo PDF na coluna **MH**.
 - ↳ As instruções de instalação anexadas à peça de reposição listada são abertas em um arquivo PDF e também pode ser salvas como um arquivo PDF.
6. Clique em um dos desenhos exibidos na guia **Desenhos da peça de reposição**.
 - ↳ O desenho correspondente com vista explodida é aberto como um arquivo PDF e também pode ser salvo como um arquivo PDF.

10.3 Correção de equipamentos com certificação Ex

Se estiver fazendo a correção de equipamentos com certificação Ex, lembre-se:

- Os equipamentos com certificação Ex somente podem ser reparados por profissionais experientes e habilitados ou pela assistência técnica da Endress+Hauser
- observe todas as normas aplicáveis, certificados, regulamentações nacionais Ex área e todas as Instruções de segurança (XA)
- Use somente peças sobressalentes originais da Endress+Hauser

- observe a denominação do equipamento na etiqueta de identificação para solicitar peças de reposição
- substitua o componente por outro do mesmo tipo
- execute a substituição de acordo com as instruções
- execute o teste individual para o equipamento
- somente troque o equipamento por outro certificado pela Endress+Hauser
- comunique toda mudança e reparo de equipamento

10.4 Substituição

Após substituir uma sonda ou a unidade eletrônica, os valores de calibração devem ser transferidos para o equipamento substituído.

Opções:

- se a sonda for substituída, os valores de calibração na unidade eletrônica podem ser transferidos para o módulo do sensor DAT (EEPROM) através do download manual
- se a unidade eletrônica for substituída, os valores de calibração do módulo do sensor DAT (EEPROM) podem ser transferidos para os componentes eletrônicos através de um upload manual

É possível redefinir o equipamento sem executar uma nova calibração.

10.5 Devolução

As especificações para devolução segura do equipamento podem variar, dependendo do tipo do equipamento e legislação nacional.

1. Consulte o website para maiores informações:
<http://www.endress.com/support/return-material>
2. Devolva o equipamento caso sejam necessários reparos ou calibração de fábrica ou caso o equipamento errado tenha sido solicitado ou entregue.

10.6 Descarte

10.6.1 Remoção do medidor

1. Desligue o equipamento.

⚠ ATENÇÃO

Perigo às pessoas pelas condições do processo.

- ▶ Cuidado com as condições perigosas do processo como a pressão no equipamento de medição, a alta temperatura ou fluidos agressivos.

2. Executar as etapas de fixação e conexão das seções "Fixando o medidor" e "Conectando o medidor" na ordem inversa. Observe as instruções de segurança.

10.6.2 Descarte do medidor

⚠ ATENÇÃO

Risco para humanos e para o meio ambiente devido a fluidos que são perigosos para a saúde.

- ▶ Certifique-se de que o medidor e todas as cavidades estão livres de resíduos de fluidos que são danosos à saúde ou ao meio ambiente, como substâncias que permearam por frestas ou difundiram pelo plástico.

Siga as observações seguintes durante o descarte:

- ▶ Observe as regulamentações federais ou nacionais.

- ▶ Garanta a separação adequada e o reuso dos componentes do equipamento.

11 Acessórios

11.1 Tampa de proteção

Tampa de proteção para invólucro F13, F17 e F27 (sem display)


número de pedido: 71040497

Tampa de proteção para invólucro F16


número de pedido: 71127760

11.2 Para-raios

11.2.1 HAW562

-  ■ Para linhas de alimentação: BA00302K.
- Para linhas de sinal: BA00303K.

11.2.2 HAW569

-  ■ Para linhas de sinal no invólucro de campo: BA00304K.
- Para linhas de sinal ou de alimentação no invólucro de campo: BA00305K.

11.3 Adaptador de solda

Todos os adaptadores soldados disponíveis estão descritos no documento TI00426F.

A documentação está disponível na seção Download no website Endress+Hauser:

www.endress.com

12 Dados técnicos

12.1 Valores de capacitância da sonda

Capacitância básica: aproximadamente 18 pF.

12.1.1 Capacitância adicional

Instale a sonda a uma distância mínima de 50 mm (1.97 in) de uma parede condutora do recipiente.

Capacitância adicional da haste da sonda: aproximadamente 1.3 pF/100 mm (3.94 in) no ar.

Haste da sonda totalmente isolada na água:

- 10 mm (0.39 in) haste rígida: aproximadamente 45 pF / 100 mm (3.94 in)
- 14 mm (0.55 in) haste rígida: aproximadamente 74 pF / 100 mm (3.94 in)
- 16 mm (0.63 in) haste rígida: aproximadamente 38 pF / 100 mm (3.94 in)
- 22 mm (0.87 in) haste rígida: aproximadamente 50 pF / 100 mm (3.94 in)

Hastes rígidas com tubo de aterramento:

- haste da sonda isolada: aproximadamente 6.4 pF / 100 mm (3.94 in)
- haste da sonda isolada: aproximadamente 38 pF / 100 mm (3.94 in)
- haste da sonda isolada: aproximadamente 45 pF / 100 mm (3.94 in)

12.2 Entrada

12.2.1 Faixa de medição

Frequência de medição

500 Hz

Span

- $\Delta C = 5$ para 1 600 pF
- FEI58: $\Delta C = 5$ para 500 pF

Capacitância final

$C_E =$ máximo 1 600 pF

Capacitância inicial ajustável

- faixa 1 - ajuste de fábrica
 $C_A = 5$ para 500 pF
- faixa 2 - não disponível com FEI58
 $C_A = 5$ para 1 600 pF

A alteração mínima na capacitância para detecção de nível pontual

≥ 5 pF

12.2.2 Comprimento mínimo da sonda para meios não-condutores < 1 $\mu S/cm$

O comprimento mínimo da sonda pode ser calculado usando a fórmula:

$$l_{\min} = \frac{\Delta C_{\min}}{C_s \cdot (\epsilon_r - 1)}$$

A0040204

l_{\min} comprimento mínimo da sonda

ΔC_{\min} 5 pF

C_s capacitância da sonda no ar

ϵ_r constante dielétrica, por ex. óleo = 2,0



Para verificar a capacitância da sonda no ar, consulte o capítulo "Capacitância adicional" → 80.

12.3 Saída

12.3.1 Comportamento do comutador

Binária ou operação Δ s.



O controle de bomba não é possível com o FEI58.

12.3.2 Comportamento de ativação

Quando a fonte de alimentação é ligada, o status de saída comutada das saídas corresponde ao sinal em alarme.

A condição correta de comutação é alcançada após um máximo de 3 s.

12.3.3 Modo de segurança contra falhas

A segurança de corrente quiescente mínima e máxima pode ser alternada na unidade eletrônica ²⁾.

MIN

Segurança de mínimo: a saída é comutada orientada para a segurança quando a sonda está descoberta, ³⁾ (sinal em alarme).

MAX

Segurança de máximo: a saída é comutada orientada para a segurança quando a sonda é coberta ⁴⁾ (sinal em alarme).

12.3.4 Isolamento galvânico

FEI51 e FEI52

entre a sonda e a fonte de alimentação

FEI54

entre a sonda, fonte de alimentação e carga

FEI53, FEI55, FEI57S e FEI58

consulte o equipamento de comutação conectado ⁵⁾

2) Para FEI53 e FEI57S, somente no Nivotester associado: FTC325.

3) Por ex. para proteção contra funcionamento a seco e proteção da bomba.

4) Por ex., para uso com proteção contra transbordamento.

5) Isolamento galvânico funcional na unidade eletrônica.

12.4 Características de desempenho

Conforme DIN 61298-2

- Incerteza: no máximo ± 0.3 %
- Não repetibilidade: no máximo ± 0.1 %

12.4.1 Efeito da temperatura ambiente

Unidade eletrônica

< 0.06 % a cada 10 K referente ao valor de fundo de escala

Invólucro separado

mudança na capacitância do cabo de conexão por metro 0.15 pF a cada 10 K

12.5 Condições de operação: Ambiente

12.5.1 Faixa de temperatura ambiente

- Invólucro F16: -40 para +70 °C (-40 para +158 °F)
- invólucro restante: -50 para +70 °C (-58 para +158 °F)
- observe a redução da potência
- use uma tampa de proteção durante operações externas

12.5.2 Classe climática

DIN EN 60068-2-38/IEC 68-2-38: verifique Z/AD

12.5.3 Resistência contra vibração

DIN EN 60068-2-64/IEC 68-2-64: 20 para 2 000 Hz, 0.01 g²/Hz

12.5.4 Resistência a choques

DIN EN 60068-2-27/IEC 68-2-27: aceleração 30g

12.5.5 Limpeza

Invólucro:

Certifique-se de que a superfície e vedações do invólucro sejam resistentes a agentes de limpeza.


Sonda:

Dependendo da aplicação, incrustação de contaminação ou sujeiras podem se formar na sonda. Um alto nível de incrustação de material pode afetar o resultado da medição.

Recomenda-se a limpeza regular da sonda se o meio tiver tendência a criar um alto nível de incrustação.

Certifique-se de que o isolamento da sonda não esteja danificado ao lavar usando mangueira ou durante a limpeza mecânica.

12.5.6 Grau de proteção

-  Todo grau de proteção em relação a EN60529.
Grau de proteção Tipo 4X em relação a NEMA250.

Invólucro de poliéster F16

Grau de proteção:

- IP66
- IP67
- Tipo 4X

Invólucro de aço inoxidável F15

Grau de proteção:

- IP66
- IP67
- Tipo 4X

invólucro de alumínio F17

Grau de proteção:

- IP66
- IP67
- Tipo 4X

Invólucro de alumínio F13 vedação de processo com estanqueidade de gás

Grau de proteção:

- IP66
- IP68 ⁶⁾
- Tipo 4X

Invólucro de aço inoxidável F27 com vedação de processo com estanqueidade de gás

Grau de proteção:

- IP66
- IP67
- IP68 ⁶⁾
- Tipo 4X

Invólucro de alumínio T13 com vedação de processo com estanqueidade de gás e compartimento de conexão separado (Ex d)

Grau de proteção:

- IP66
- IP68 ⁶⁾
- Tipo 4X

Invólucro separado

Grau de proteção:

- IP66
- IP68 ⁶⁾
- Tipo 4X

12.5.7 Compatibilidade eletromagnética (EMC)

Emissão de interferência conforme EN 61326, classe de equipamento elétrico B.

Imunidade a interferências conforme EN 61326, Anexo A (Industrial) e recomendação NAMUR NE 21 (EMC).

É possível usar um cabo de instrumento comercial padrão.

6) Somente com entrada para cabo M20 ou rosca G½.

12.6 Condições de operação: Processo

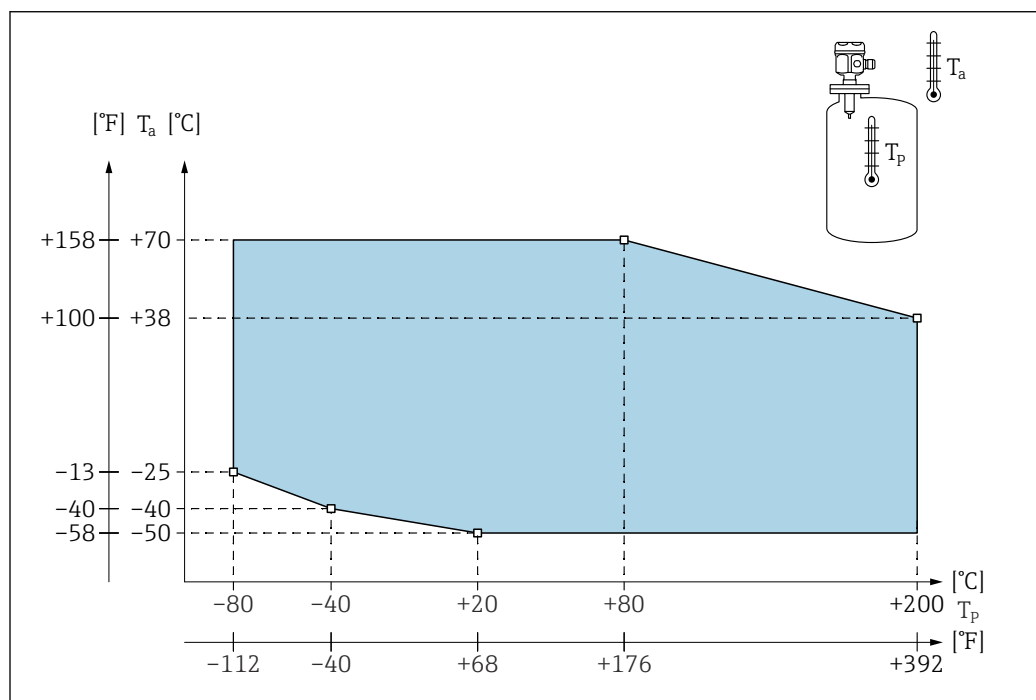
12.6.1 Faixa de temperatura do processo

Os diagramas a seguir aplicam-se a:

- Isolamento
 - PTFE
 - PFA
 - FEP
- aplicações padrões fora de áreas classificadas

i A temperatura é restrita a $T_a -40\text{ °C}$ (-40 °F) quando o invólucro de poliéster F16 é usado ou se a opção adicional B for seleccionada.

Sonda com invólucro compacto

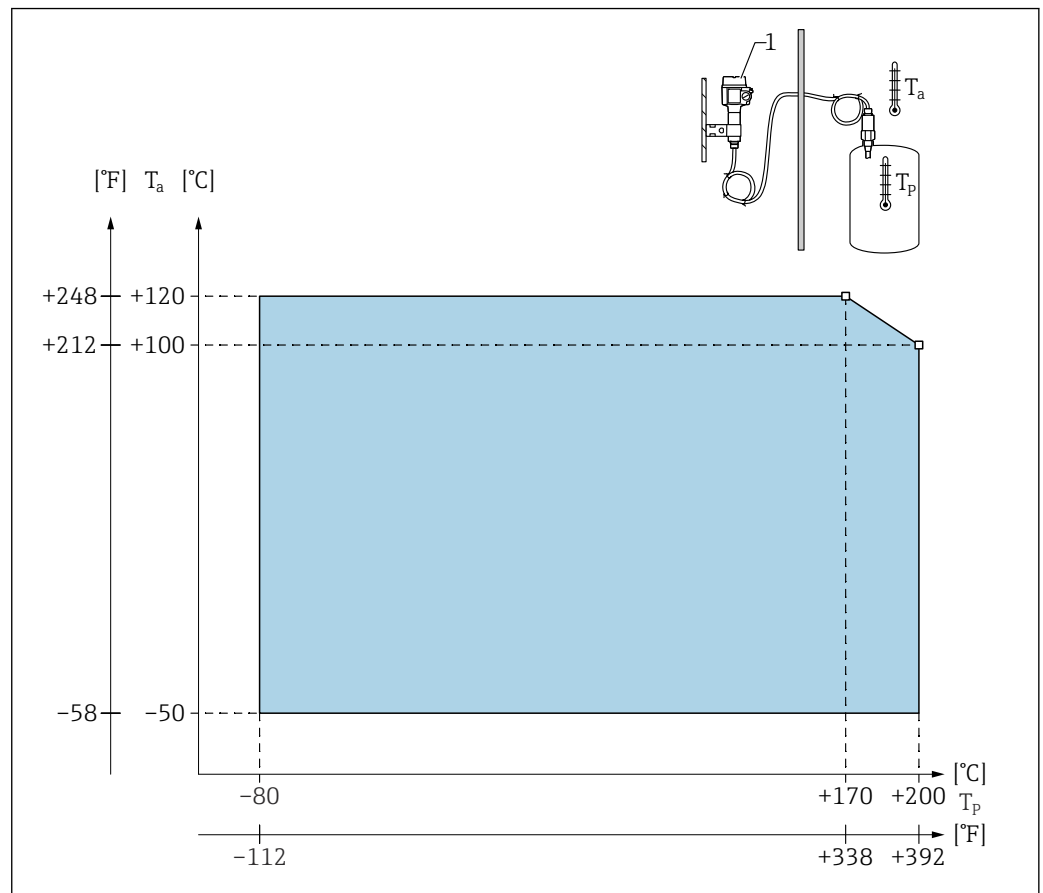


62 Diagrama da faixa de pressão do processo: sonda com invólucro compacto

T_a Temperatura ambiente

T_p Temperatura do processo

Sonda com invólucro separado



63 Diagrama da faixa de pressão do processo: sonda com invólucro separado

T_a Temperatura ambiente

T_p Temperatura do processo

1 A temperatura ambiente permitida no invólucro separado é a mesma indicada para o invólucro compacto.

Influência da temperatura de processo

Erro no caso de sondas totalmente isoladas geralmente 0.13 %/K relacionados ao valor de escala plena.

12.6.2 Limites da pressão de processo

i Os limites de pressão do processo dependem das conexões de processo.

b Os limites de pressão do processo → "Conexões do processo" TI01521F.

Sonda de $\varnothing 10$ mm (0.39 in), $\varnothing 14$ mm (0.55 in) incluindo instalação

-1 para 25 bar (-14.5 para 362.5 psi)

Sonda de $\varnothing 16$ mm (0.63 in), incluindo isolamento

- -1 para 100 bar (-14.5 para 1450 psi)
- em relação ao comprimento inativo, a pressão de processo máxima permitida é 63 bar (913.5 psi)
- para aprovação CRN e comprimento inativo: a pressão de processo máxima permitida é 32 bar (464 psi)

Sonda de $\varnothing 22$ mm (0.87 in), incluindo isolamento

-1 para 50 bar (-14.5 para 725 psi)

Consulte as seguintes normas para os valores de pressão permitidos para temperaturas mais altas:

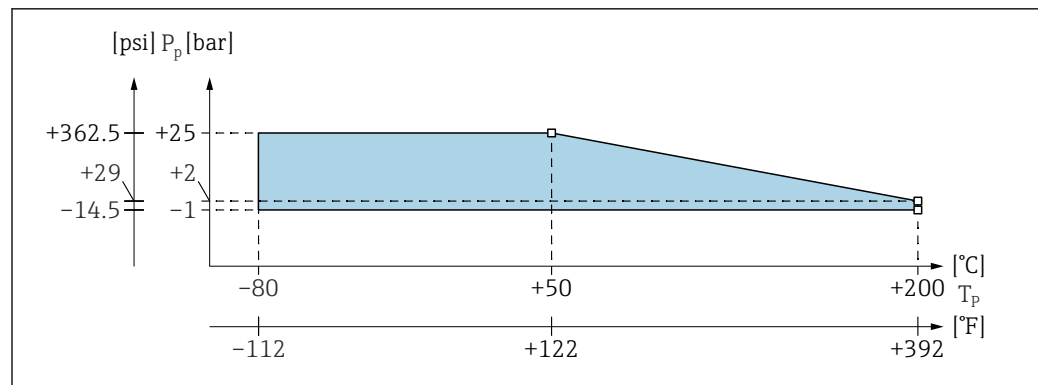
- EN 1092-1: Tabela 2005, Apêndice G2
No que diz respeito às suas propriedades de estabilidade e temperatura, o material 1.4435 é idêntico ao 1.4404 (AISI 316L), que é classificado como 13E0 na norma EN 1092-1 Tabela. 18. A composição química dos dois materiais pode ser idêntica.
- ASME B 16.5a - Tabela 1998 2-2.2 F316
- ASME B 16.5a - Tabela 1998 2.3.8 N10276
- JIS B 2220

Aplica-se o valor mais baixo nas curvas de desclassificação do equipamento e do flange selecionado.

12.6.3 Redução de potência de pressão e de temperatura

Para conexões de processo de $\frac{1}{2}$ ", $\frac{3}{4}$ ", 1", flanges <DN50, <ANSI 2", <JIS 10K (haste rígida de 10 mm (0.39 in) e 14 mm (0.55 in)) e conexões de processo de $\frac{3}{4}$ ", 1", flanges <DN50, <ANSI 2", <JIS 10K (haste de 16 mm (0.63 in))

Isolamento da haste: PTFE, PFA



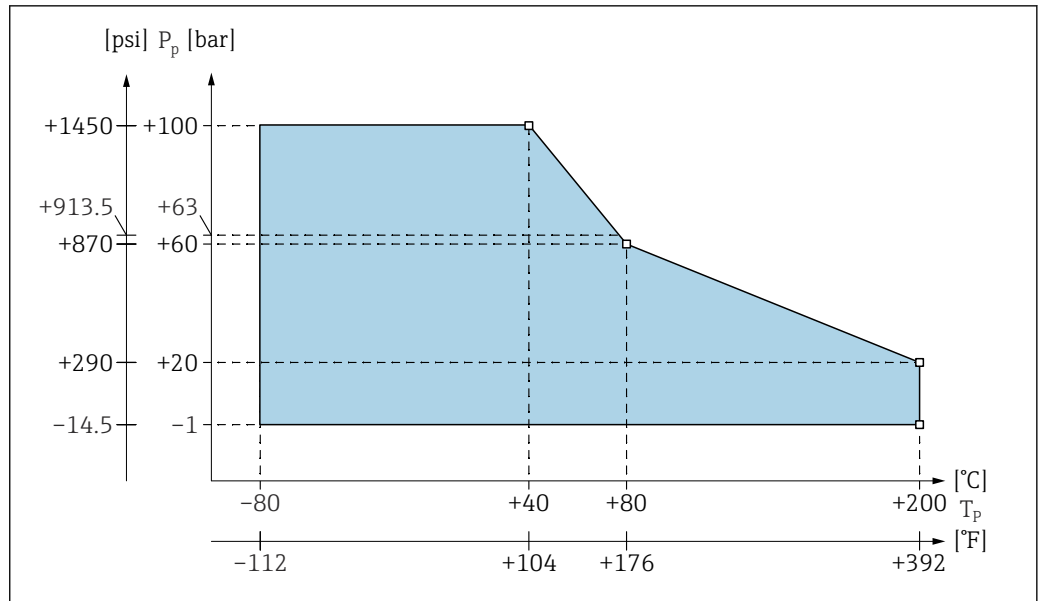
64 Diagrama de pressão do processo e de redução de temperatura

P_p Pressão do processo

T_p Temperatura do processo

Para conexões de processo $1\frac{1}{2}$ ", flanges \geq DN50, \geq ANSI 2", \geq JIS 10K (haste rígida \varnothing 16 mm (0.63 in))

Isolamento da haste: PTFE, PFA



65 Diagrama de pressão do processo e de redução de temperatura

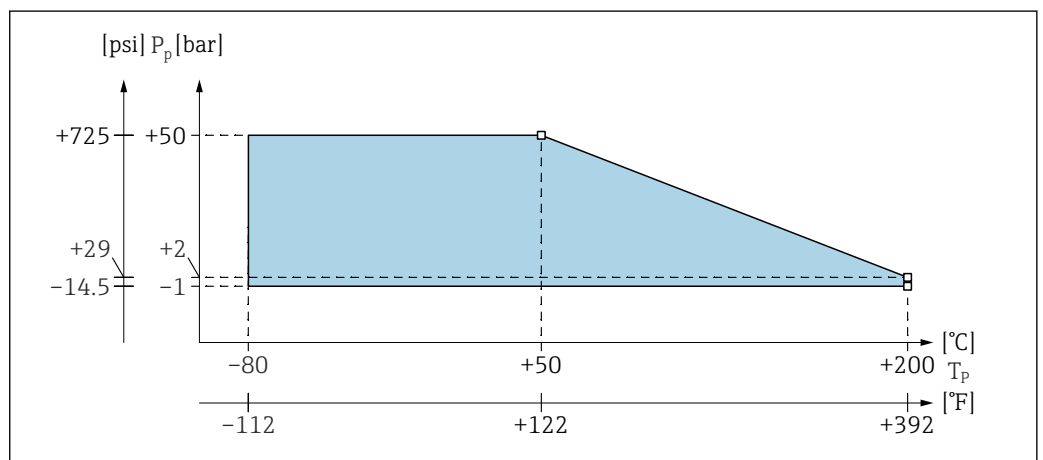
P_p Pressão do processo

T_p Temperatura do processo

63 Pressão de processo para sondas com um comprimento inativo

Haste rígida com um comprimento inativo totalmente isolado (22 mm (0.87 in))

Isolamento da haste: PTFE, PFA



66 Diagrama de pressão do processo e de redução de temperatura

P_p Pressão do processo

T_p Temperatura do processo

Índice

A

Acessórios	79
Adaptador de solda	79
Alinhamento do invólucro	23
Alturas de extensão: invólucro separado	16
Ambiente	82
Áreas a prova de explosão	
Área explosiva	8
Armazenamento	9
Assistência técnica da Endress+Hauser	
Reparos	75

C

Características de desempenho	82
Classe climática	82
Comissionamento	40
Compatibilidade eletromagnética	83
Comportamento de ativação	81
Comportamento do comutador	81
Comprimento mínimo da sonda para o meio não- condutivo	80
Condição de medição	12
Condições de operação	82
Condições de operação: Processo	84
Conector	26
Conector M12	26
Conexão elétrica	25
Configuração da faixa de medição	40
Controle de dois pontos	
Modo de incrustação	47
Convenções do documento	5
Correção de equipamentos com certificação Ex	76

D

Dados técnicos	80
Declaração de conformidade	8
Descarte	77
Devolução	77
Diagnóstico e localização de falhas	
e localização de falhas	70
Documentação do equipamento	
Documentação adicional	7
Documento	
Função	5

E

Efeito da temperatura ambiente	82
Encurtamento do cabo de conexão	19
Entrada	80
Entrada para cabo	26
Equalização potencial	25
Equipamento de conexão	26
Especificação do cabo	25
Especificações de conexão	25
Especificações para o pessoal	8
Etiqueta de identificação	9

Exemplos de instalação	13
----------------------------------	----

F

Faixa de medição	80
Faixa de temperatura ambiente	82
Faixa de temperatura do processo	84
Função do documento	5

G

Grau de proteção	82
----------------------------	----

H

Histórico do firmware	73
---------------------------------	----

I

Identificação CE	8
Identificação do produto	9
Instalação	10
Instalação da sonda	22
Instalação do sensor	10
Instalação e verificação da função	40
Instruções de instalação	22
Instruções de segurança básicas	8
Isolamento galvânico	81

L

Lacres	75
Ligação elétrica e conexão	26
Limites da pressão de processo	85
Limpeza da sonda	75, 82
Limpeza externa	75

M

Manutenção	75
Marcas registradas	7
Medidor	
Conversão	76
Descarte	77
Removendo	77
Reparos	76
Modo de segurança contra falhas	81
Montagem em parede	18
Montagem na tubulação	18

O

Opções de operação	36
------------------------------	----

P

Para-raios	79
Peças de reposição	76

R

Realização da calibração de vazio	41
Recebimento	9
Redução de potência de pressão e de temperatura	86
Reparo	76
Requisitos de instalação	10

Resistência a choques	82
Resistência contra vibração	82
Roscas cilíndricas	22
Roscas cônicas	22
S	
Saída	81
Segurança da operação	8
Segurança do produto	8
Segurança no local de trabalho	8
Símbolos para determinados tipos de informações e gráficos	6
Sobre este documento	5
Sonda com braçadeira Tri-clamp	22
Sonda com flange com revestimento PTFE	23
Sonda com invólucro separado	16
Substituição	77
Componentes do equipamento	76
Suporte de parede	17
T	
Tampa de proteção	79
Transporte	9
V	
Vedação do invólucro da sonda	23
Verificação pós conexão	35
Verificação pós instalação	24



www.addresses.endress.com
