

# Información técnica

## Deltabar PMD55B

Medición de presión diferencial, nivel y flujo en líquidos o gases



Transmisor de presión diferencial digital con membrana de proceso metálica

### Aplicaciones

- Rangos de medición de presión: hasta 40 bar (600 psi)
- Presión estática: hasta 250 bar (3 750 psi)
- Precisión: hasta  $\pm 0,055\%$

### Ventajas

La nueva generación Deltabar presenta un transmisor de presión resistente que combina numerosas ventajas: máxima facilidad de configuración tanto en operación local como a distancia, posibilidad de un mantenimiento según las condiciones de entorno, y seguridad de proceso. El firmware está diseñado para asegurar un manejo extremadamente sencillo. Una navegación intuitiva y clara guía al usuario por la puesta en marcha y la comprobación del equipo. La conectividad Bluetooth proporciona una configuración a distancia segura. El indicador de gran tamaño garantiza una legibilidad excelente.

# Índice de contenidos

<b>Sobre este documento</b> .....	<b>4</b>	Altitud de funcionamiento .....	28
Símbolos .....	4	Clase climática .....	28
Lista de abreviaciones .....	5	Atmósfera .....	28
Cálculo de la rangeabilidad .....	5	Grado de protección .....	28
		Resistencia a vibraciones .....	29
		Compatibilidad electromagnética (EMC) .....	30
<b>Funcionamiento y diseño del sistema</b> .....	<b>6</b>	<b>Proceso</b> .....	<b>31</b>
Principio de medición .....	6	Rango de temperatura del proceso .....	31
Sistema de medición .....	6	Rango de temperaturas de proceso (temperatura en el transmisor) .....	32
Comunicación y procesamiento de datos .....	6	Rango de presión del proceso .....	33
Confiabilidad para equipos con HART, Bluetooth, PROFINET con Ethernet-APL .....	7	Aplicaciones con gases ultrapuros .....	33
		Aplicaciones de hidrógeno .....	33
<b>Entrada</b> .....	<b>9</b>	<b>Estructura mecánica</b> .....	<b>34</b>
Variable medida .....	9	Diseño, medidas .....	34
Rango de medición .....	9	Medidas .....	34
		Peso .....	39
<b>Salida</b> .....	<b>11</b>	Materiales en contacto con el proceso .....	40
Señal de salida .....	11	Materiales sin contacto con el proceso .....	41
Señal en alarma .....	11	Accesorios .....	42
Carga .....	11	<b>Indicador e interfaz de usuario</b> .....	<b>43</b>
Atenuación .....	11	Planteamiento de manejo .....	43
Datos para conexión Ex .....	11	Configuración local .....	43
Linealización .....	11	Indicador local .....	44
Medición de caudal con Deltabar y sensor de presión diferencial .....	12	Configuración a distancia .....	44
Datos específicos del protocolo .....	12	Integración en el sistema .....	46
Datos del HART inalámbrico .....	13	Aplicaciones de software de configuración admitidas .....	46
<b>Alimentación</b> .....	<b>14</b>	<b>Certificados y homologaciones</b> .....	<b>47</b>
Asignación de terminales .....	14	Marca CE .....	47
Conectores de equipo disponibles .....	14	Marca RCM-Tick .....	47
Tensión de alimentación .....	16	Homologaciones Ex .....	47
Conexión eléctrica .....	17	Ensayo de corrosión .....	47
Compensación de potencial .....	17	Conformidad EAC .....	47
Terminales .....	17	Certificado para uso en agua potable .....	47
Entradas de cable .....	17	Protección contra sobrellenado (en preparación) .....	48
Especificación de los cables .....	17	Seguridad de funcionamiento SIL / IEC61508 Declaración de conformidad (opcional) .....	48
Protección contra sobretensiones .....	18	Certificado para aplicaciones marinas .....	48
<b>Características de funcionamiento</b> .....	<b>19</b>	Certificado de radio .....	48
Tiempo de respuesta .....	19	Homologación CRN .....	48
Condiciones de funcionamiento de referencia .....	19	Informes de pruebas .....	48
Rendimiento total .....	19	Directiva sobre equipos de/a presión 2014/68/UE (PED) ..	49
Resolución .....	21	Aplicación con oxígeno .....	49
Error total .....	21	Símbolo de China RoHS .....	49
Estabilidad a largo plazo .....	22	RoHS .....	49
Tiempo de respuesta T63 y T90 .....	22	Certificación PROFINET con Ethernet APL .....	49
Tiempo de calentamiento (conforme a IEC 62828-4) .....	22	Certificación adicional .....	50
<b>Montaje</b> .....	<b>23</b>	<b>Información para cursar pedidos</b> .....	<b>51</b>
Orientación .....	23	Información para cursar pedidos .....	51
Selección y disposición del sensor .....	23	Alcance del suministro .....	51
Instrucciones especiales para el montaje .....	25	Servicio .....	51
<b>Entorno</b> .....	<b>28</b>	Punto de medición (Etiqueta (tag)) .....	51
Rango de temperatura ambiente .....	28		
Temperatura de almacenamiento .....	28		

Informes de pruebas, declaraciones y certificados de inspección . . . . .	52
<b>Accesorios . . . . .</b>	<b>53</b>
Accesorios específicos para el equipo . . . . .	53
Device Viewer . . . . .	53
<b>Documentación . . . . .</b>	<b>54</b>
Documentación estándar . . . . .	54
Documentación complementaria según instrumento . . . . .	54
Ámbito de actividades . . . . .	54
Documentación especial . . . . .	54
<b>Marcas registradas . . . . .</b>	<b>54</b>

## Sobre este documento

### Símbolos

#### Símbolos de seguridad

##### PELIGRO

Este símbolo le advierte de una situación peligrosa. Si no se evita dicha situación, pueden producirse lesiones graves o mortales.

##### ADVERTENCIA

Este símbolo le advierte de una situación peligrosa. Si usted no evita la situación peligrosa, ello podrá causar la muerte o graves lesiones.

##### ATENCIÓN

Este símbolo le advierte de una situación peligrosa. No evitar dicha situación puede implicar lesiones menores o de gravedad media.

##### AVISO


Este símbolo señala información sobre procedimientos y otros hechos importantes que no están asociados con riesgos de lesiones.

#### Símbolos eléctricos


Conexión a tierra:  $\perp$

Bornes para la conexión al sistema de toma de tierra.


#### Símbolos para determinados tipos de información


Admisible: 


Procedimientos, procesos o acciones que están permitidos.

Prohibido: 


Procedimientos, procesos o acciones que están prohibidos.

Información adicional: 

Referencia a documentación: 

Referencia a página: 

Serie de pasos: [1.](#), [2.](#), [3.](#)

Resultado de un solo paso: 



#### Símbolos en gráficos

Números de los elementos: 1, 2, 3...

Serie de pasos: [1.](#), [2.](#), [3.](#)

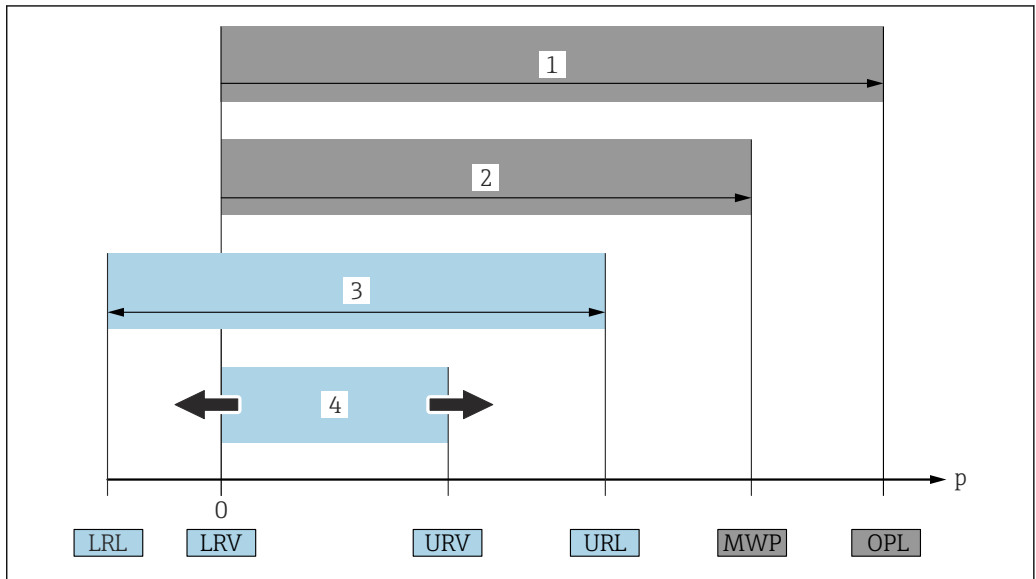
Vistas: A, B, C...

#### Símbolos relativos al equipo

Instrucciones de seguridad:  → 

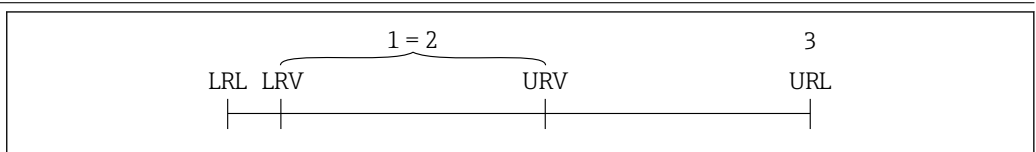
Observe las instrucciones de seguridad incluidas los manuales de instrucciones correspondientes.

Lista de abreviaciones



- 1 VLS: El VLS (valor límite de sobrepresión = límite de sobrecarga de la célula de medición) del equipo depende del elemento de calificación más baja con respecto a la presión entre los componentes seleccionados. Es decir, hay que tener en cuenta tanto la conexión a proceso como la célula de medición. Téngase en cuenta la dependencia con la presión/temperatura.
  - 2 La presión máxima de trabajo (PMT) de las células de medición depende del elemento menos resistente a la presión de entre los componentes seleccionados, es decir, además de la célula de medición también se debe tener en cuenta la conexión a proceso. Téngase en cuenta la dependencia con la presión/temperatura. La PMT puede aplicarse al equipo durante un intervalo de tiempo ilimitado. La PMT puede hallarse en la placa de identificación.
  - 3 El rango de medición máximo corresponde al span entre el límite inferior del rango (LRL) y el valor superior del rango (URL). El rango de medición equivale al span calibrable/ajustable máximo.
  - 4 El span calibrado/ajustado corresponde al span entre el límite inferior del rango (LRL) y el límite superior del rango (URL). Ajuste de fábrica: de 0 a URL. Existe la posibilidad de pedir como span personalizado otros spans calibrados.
- p Presión  
 LRL Límite inferior del rango  
 URL Límite superior del rango  
 LRV Valor inferior del rango  
 URV Valor superior del rango  
 TD Rangeabilidad. Ejemplo: Véase la sección siguiente.

Cálculo de la rangeabilidad



- 1 Span calibrado/ajustado
- 2 Span basado en el punto cero
- 3 Límite superior del rango

Ejemplo:

- Célula de medición: 16 bar (240 psi)
- Límite superior del rango (URL) = 16 bar (240 psi)
- Span calibrado/ajustado: 0 ... 8 bar (0 ... 120 psi)
- Valor inferior del rango (LRV) = 0 bar (0 psi)
- Valor superior del rango (URV) = 8 bar (120 psi)

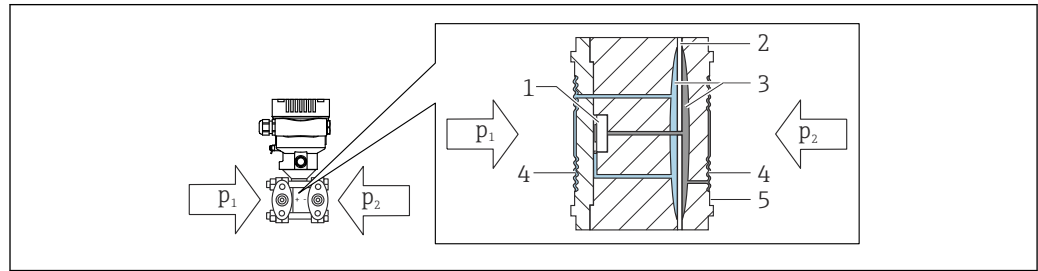
$$TD = \frac{URL}{|URV - LRV|}$$

En este ejemplo, la TD es por tanto 2:1. Este span de medición está basado en el punto cero.

## Funcionamiento y diseño del sistema

### Principio de medición

### Célula de medición para presión diferencial con membrana metálica



A0043083

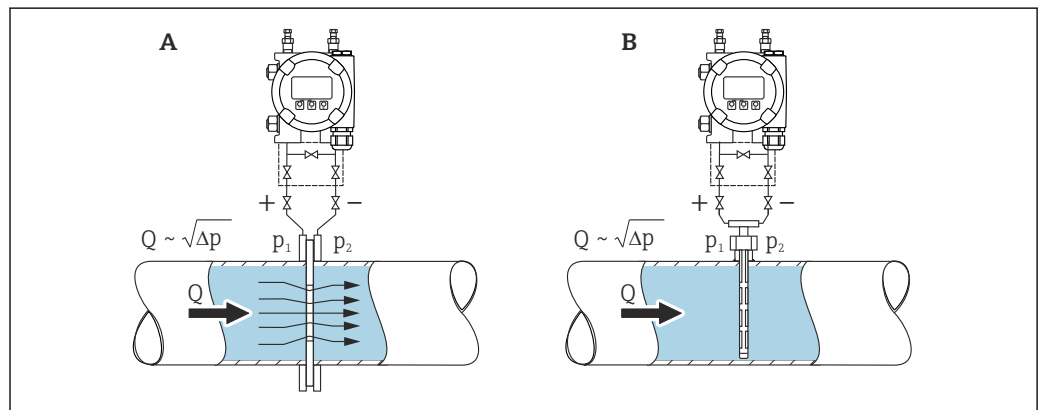
- 1 Elemento medidor
- 2 Diafragma medio
- 3 Fluido de relleno
- 4 Membrana
- 5 Junta
- $p_1$  Presión 1
- $p_2$  Presión 2

La membrana es flexionada por ambos lados por efecto de las presiones que se aplican. Un fluido de relleno transfiere la presión a un lado del elemento de medición en el que está situado un puente de resistencias (tecnología de semiconductores). La variación en la tensión de salida del puente, que depende de la presión diferencial, se mide y procesa más adelante.

### Sistema de medición

### Medición de caudal

Medición de caudal con Deltabar y sensor de presión diferencial:



A0038340

- A Placa de orificio
- B Tubo Pitot
- Q Caudal
- $\Delta p$  Presión diferencial,  $\Delta p = p_1 - p_2$

Ventajas:

- Se define una unidad específica
- Con Parámetro **Supresión de caudal residual**, se puede configurar retorno a cero positivo en el rango de medición inferior.

### Comunicación y procesamiento de datos

- 4 a 20 mA con protocolo de comunicación HART
- Bluetooth (opcional)
- PROFINET con Ethernet-APL; protocolo de comunicación 10BASE-T1L

## Confiabilidad para equipos con HART, Bluetooth, PROFINET con Ethernet-APL

### Seguridad informática

Endress+Hauser solo puede proporcionar garantía si el equipo se instala y se utiliza según se describe en el manual de instrucciones. El equipo está dotado de mecanismos de seguridad que lo protegen contra modificaciones involuntarias en los parámetros de configuración. No obstante, el operador mismo debe realizar la implementación de medidas de seguridad informática conformes a las normas de seguridad del operador y destinadas a dotar el equipo y la transmisión de datos con una protección adicional.

### Seguridad informática específica del equipo

El equipo proporciona funciones específicas de asistencia para que el operario pueda tomar medidas de protección. Estas funciones pueden ser configuradas por el usuario y garantizan una mayor seguridad durante el funcionamiento si se utilizan correctamente. En la sección siguiente se proporciona una visión general de las funciones más importantes:

- Protección contra escritura mediante interruptor de protección contra escritura por hardware
- Código de acceso para cambiar el rol de usuario (aplicable al manejo mediante Bluetooth, FieldCare, DeviceCare y herramientas de gestión de activos [p. ej., AMS, PDM y servidor web])

Función/interfaz	Ajuste de fábrica	Recomendación
Código de acceso (también es aplicable para el inicio de sesión en el servidor web o para la conexión a FieldCare)	Sin habilitar (0000)	Asigna un código de acceso personalizado durante la puesta en marcha.
Servidor web	Activar	Seguimiento individualizado del análisis de riesgos.
Interfaz de servicio (CDI)	Activar	Seguimiento individualizado del análisis de riesgos.
Protección contra escritura mediante interruptor de protección contra escritura por hardware	Sin habilitar	Seguimiento individualizado del análisis de riesgos.

#### Protección del acceso mediante una contraseña

Se dispone de distintas contraseñas para proteger el acceso de escritura a los parámetros del equipo.

Proteja el acceso de escritura a los parámetros del equipo mediante indicador local, navegador de Internet o software de configuración (p. ej. FieldCare, DeviceCare). La autorización de acceso se regula claramente mediante el uso de un código de acceso específico de usuario.

#### Código de acceso específico de usuario

Se puede proteger el acceso de escritura a los parámetros del equipo mediante indicador local, navegador de Internet o software de configuración (p. ej. FieldCare, DeviceCare) utilizando el código de acceso editable específico del usuario.

#### Observaciones generales sobre el uso de contraseñas

- Durante la puesta en marcha, cambie el código de acceso usado cuando se entregó el equipo
- Siga las reglas generales para generar una contraseña segura al definir y gestionar el código de acceso
- El usuario es responsable del manejo del código de acceso y de utilizar el código con el debido cuidado

#### Acceso mediante servidor Web

Gracias al servidor web integrado, el equipo se puede hacer funcionar y configurar a través de un navegador de internet y mediante PROFINET con Ethernet-APL. Además de los valores medidos, también se muestra la información sobre el estado del equipo, que se puede usar para monitorizar el estado de salud del equipo. Asimismo, existe la posibilidad de gestionar los datos del equipo y configurar los parámetros de la red.

Para la conexión de PROFINET con Ethernet-APL se necesita disponer de acceso a la red.

*Funciones compatibles*

Intercambio de datos entre la unidad de configuración (p. ej., un ordenador portátil) y el equipo de medición:

- Exportación de los ajustes de los parámetros (archivo PDF, crear documentación sobre la configuración del punto de medición)
- Descarga de drivers (GSDML) para la integración en el sistema

El servidor Web está desactivado cuando se entrega el equipo. El servidor web puede desactivarse si es necesario (p. ej. después de la puesta en marcha) mediante el Parámetro **Funcionalidad del servidor web**.

La información sobre el equipo y el estado puede ocultarse en la página de inicio de sesión. Se impide así el acceso sin autorización a la información.



Información detallada acerca de los parámetros de los equipos:  
Documento "Descripción de los parámetros del equipo"



## Entrada

### Variable medida

### Variables de proceso medidas

- Presión diferencial
- Presión relativa

### Rango de medición

En función de la configuración del equipo, la presión máxima de trabajo (PMT) y el límite de sobrepresión (VLS) se pueden desviar de los valores de las tablas.

Estándar: PN 160/16 MPa/2400 psi

Célula de medición	Rango de medición máximo		Mínimo span calibrable (preajustado de fábrica) <sup>1) 2)</sup>
	inferior (límite inferior)	superior (límite superior)	
[mbar (psi)]	[mbar (psi)]	[mbar (psi)]	[mbar (psi)]
10 (0,15)	-10 (-0,15)	+10 (+0,15)	0,25 (0,00375)
30 (0,45)	-30 (-0,45)	+30 (+0,45)	0,3 (0,0045)
100 (1,5)	-100 (-1,5)	+100 (+1,5)	1 (0,015)
500 (7,5)	-500 (-7,5)	+500 (+7,5)	5 (0,075)
3000 (45)	-3000 (-45)	+3000 (+45)	30 (0,45)
16000 (240)	-16 000 (-240)	+16000 (+240)	160 (2,4)
40000 (600)	-40 000 (-600)	+40000 (+600)	400 (6)

1) Rangeabilidad > 100:1 previa solicitud o bien se puede configurar en el equipo

2) La rangeabilidad máxima es 5:1 en el caso del platino.

Estándar: PN 160/16 MPa/2400 psi

Célula de medición	PMT	LSP		Presión de rotura <sup>1) 2)</sup>
		[bar (psi)]	en ambos lados	
[mbar (psi)]	[bar (psi)]	[bar (psi)]	[bar (psi)]	[bar (psi)]
10 (0,15)	100 (1500)	150 (2250)	150 (2250)	690 (10005)
30 (0,45)	100 (1500)	150 (2250)	150 (2250)	690 (10005)
100 (1,5)	160 (2400) <sup>3)</sup>	160 (2400)	240 (3600)	690 (10005)
500 (7,5)	160 (2400) <sup>3)</sup>	160 (2400)	240 (3600)	690 (10005)
3000 (45)	160 (2400) <sup>3)</sup>	160 (2400)	240 (3600)	690 (10005)
16000 (240)	160 (2400) <sup>3)</sup>	160 (2400)	240 (3600)	690 (10005)
40000 (600)	160 (2400) <sup>3) 4)</sup>	Lado "+": 160 (2400) Lado "-": 100 (1500)	240 (3600)	690 (10005)

1) Aplicable a los materiales de la junta de proceso FKM, PTFE, FFKM, EPDM y para la aplicación de presión por ambos lados.

2) Si está seleccionada la opción de válvulas de purga lateral (sv) y junta de PTFE, la presión de rotura es 600 bar (8700 psi)

3) Si está seleccionada la homologación CRN, se aplican los valores siguientes de PMT limitada: con juntas de cobre: 124 bar (1798,5 psi)

4) Si la presión se aplica solo en el lado negativo, la PMT es 100 bar (1500 psi).

Estándar: PN 250/25 MPa/3626 psi

Célula de medición	Rango de medición máximo		Mínimo span calibrable (preajustado de fábrica) <sup>1) 2)</sup>
	inferior (límite inferior)	superior (límite superior)	
[mbar (psi)]	[mbar (psi)]	[mbar (psi)]	[mbar (psi)]
100 (1,5)	-100 (-1,5)	+100 (+1,5)	1 (0,015)
500 (7,5)	-500 (-7,5)	+500 (+7,5)	5 (0,075)
3000 (45)	-3000 (-45)	+3000 (+45)	30 (0,45)

Célula de medición	Rango de medición máximo		Mínimo span calibrable (preajustado de fábrica) <sup>1) 2)</sup>
	inferior (límite inferior)	superior (límite superior)	
[mbar (psi)]	[mbar (psi)]	[mbar (psi)]	[mbar (psi)]
16000 (240)	-16000 (-240)	+16000 (+240)	160 (2,4)
40000 (600)	-40000 (-600)	+40000 (+600)	400 (6)

1) Rangeabilidad > 100:1 previa solicitud

2) La rangeabilidad máxima es 5:1 en el caso del platino.

Estándar: PN 250/25 MPa/3626 psi

Célula de medición	PMT <sup>1)</sup>	LSP		Presión de rotura <sup>2) 3) 4)</sup>
		[bar (psi)]	en ambos lados	
[mbar (psi)]	[bar (psi)]	[bar (psi)]	[bar (psi)]	[bar (psi)]
100 (1,5)	250 (3626) <sup>5)</sup>	250 (3626)	375 (5625)	1320 (19140)
500 (7,5)	250 (3626) <sup>5)</sup>	250 (3626)	375 (5625)	1320 (19140)
3000 (45)	250 (3626) <sup>5)</sup>	250 (3626)	375 (5625)	1320 (19140)
16000 (240)	250 (3626) <sup>5)</sup>	250 (3626)	375 (5625)	1320 (19140)
40000 (600)	250 (3626) <sup>5) 6)</sup>	Lado "+": 250 (3626) Lado "-": 100 bar (1500 psi)	375 (5625)	1320 (19140)

1) PMT solo en ambos lados.

2) Aplicable a los materiales FKM, FFKM, EPDM para juntas de proceso y presión aplicada por ambos lados.

3) Si está seleccionada la opción de válvulas de purga lateral (sv) y junta de PTFE, la presión de rotura es 690 bar (10 005 psi).

4) Para el material PTFE para juntas de proceso, la presión de rotura es 1 250 bar (18 125 psi).

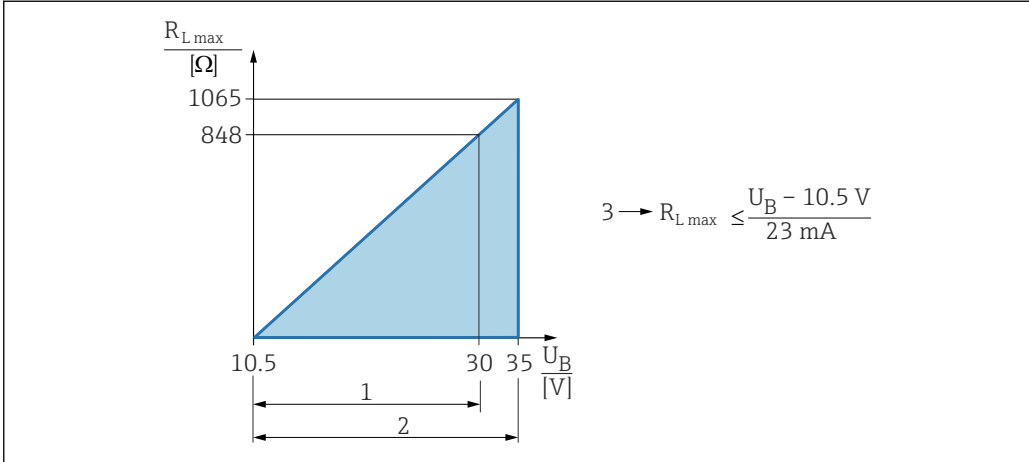

5) Si se selecciona una homologación CRN, son válidos los valores de PMT limitados siguientes: con ventilación lateral: 179 bar (2 596,2 psi); con juntas de cobre: 124 bar (1 798,5 psi)

6) Si se ejerce presión únicamente en el lado negativo, la PMT es 100 bar (1 500 psi).

#### Presión estática mínima

- Presión estática mínima en las condiciones de funcionamiento de referencia para aceite de silicona: 25 mbar (0,0375 psi) <sub>abs</sub>
- Presión estática mínima a 85 °C (185 °F) para aceite de silicona: hasta 250 mbar (4 psi) <sub>abs</sub>

## Salida

<b>Señal de salida</b>	<b>Salida de corriente</b> Entre 4 y 20 mA con protocolo HART de comunicación digital superpuesto, a 2 hilos La salida de corriente permite seleccionar entre tres modos de funcionamiento diferentes: <ul style="list-style-type: none"> <li>■ 4.0 a 20.5 mA</li> <li>■ NAMUR NE 43: 3,8 a 20,5 mA (ajuste de fábrica)</li> <li>■ Modo EUA: 3,9 a 20,8 mA</li> </ul> <b>PROFINET con Ethernet APL</b> 10BASE-T1L, a 2 hilos 10 Mbit
<b>Señal en alarma</b>	Señal de interrupción conforme a la recomendación NAMUR NE 43. <ul style="list-style-type: none"> <li>■ 4 a 20 mA HART:             <ul style="list-style-type: none"> <li>Opciones:                 <ul style="list-style-type: none"> <li>■ Interrupción por rebase de máximo: puede ajustarse entre 21,5 y 23 mA</li> <li>■ Interrupción por rebase de valor mínimo (&lt; 3,6 mA, ajuste de fábrica)</li> </ul> </li> </ul> </li> <li>■ PROFINET con Ethernet-APL:             <ul style="list-style-type: none"> <li>■ Según "Protocolo de la capa de aplicación para periféricos descentralizados", versión 2.4</li> <li>■ Diagnóstico conforme al Perfil 4.02 de PROFINET PA</li> </ul> </li> </ul>
<b>Carga</b>	<b>4 a 20 mA HART</b>  <p>1 Fuente de alimentación 10,5 ... 30 VDC Ex i</p> <p>2 Alimentación 10,5 ... 35 VCC, para otros tipos de protección y para versiones de equipo no certificadas</p> <p>3 <math>R_{Lmax}</math> resistencia de carga máxima</p> <p><math>U_B</math> Tensión de alimentación</p> <p> Operaciones de configuración desde una consola o un PC con software de configuración: ha de tenerse en cuenta una resistencia mínima para comunicaciones de 250 Ω.</p>
<b>Atenuación</b>	Una amortiguación afecta a todas las salidas (señal de salida, indicador). Es posible activar la amortiguación del modo siguiente: Ajuste de fábrica: 1 s
<b>Datos para conexión Ex</b>	Véase la documentación técnica aparte (instrucciones de seguridad [XA]) en <a href="http://www.endress.com/download">www.endress.com/download</a> .
<b>Linealización</b>	La función de linealización del equipo permite al usuario convertir el valor medido a cualquier unidad de altura o volumen. Se pueden introducir tablas de linealización definidas por el usuario de hasta 32 pares de valores, tanto de manera manual como semiautomática.

### Medición de caudal con Deltabar y sensor de presión diferencial

Parámetro **Supresión de caudal residual**: Cuando el Parámetro **Supresión de caudal residual** está activado, se suprimen los flujos pequeños que pueden dar lugar a grandes fluctuaciones en el valor medido.

El Parámetro **Supresión de caudal residual** se ajusta al 5 % de manera predeterminada cuando el Parámetro **Función transferencia corriente de salda** está ajustado a Opción **Raíz cuadrada**.

### Datos específicos del protocolo

#### HART

- ID del fabricante: 17 (0x11{hex})
- Tipo de equipo: 0x1131
- Versión del equipo: 1
- Especificación HART: 7
- Versión DD: 1
- Información y archivo de los ficheros descriptores de equipo (DTM, DD) en:
  - [www.endress.com](http://www.endress.com)
  - [www.fieldcommgroup.org](http://www.fieldcommgroup.org)
- Carga HART: mín. 250 Ohm

*Variables de equipo HART (preconfiguradas en fábrica)*

Los valores medidos siguientes se asignan de fábrica a las variables del equipo:

Variable del equipo	Valor medido
Valor primario (PV) <sup>1)</sup>	Presión <sup>2)</sup>
Valor secundario (SV)	Temperatura del sensor
Valor terciario (TV)	Temperatura de la electrónica
Valor cuaternario (CV)	Presión del sensor <sup>3)</sup>

- 1) El valor primario (PV) se aplica siempre a la salida de corriente.
- 2) La presión es la señal calculada después de la atenuación y el ajuste de posición.
- 3) El Presión del sensor es la señal bruta de la célula de medición antes de la atenuación y el ajuste de posición.

#### Selección de las variables de equipo HART


- Opción **Presión** (tras ajuste de la posición y atenuación)
- Variable escalada
- Temperatura del sensor
- Presión del sensor  
La Presión del Sensor es la señal sin procesar del sensor antes de la amortiguación y el ajuste de posición.
- Temperatura de la electrónica
- Porcentaje del rango
- Corriente de lazo  
La corriente de lazo es la corriente de salida establecida por la presión aplicada.

#### Funciones compatibles

- Modo de ráfaga
- Estado del transmisor adicional
- Bloqueo del equipo

#### PROFINET con Ethernet APL

Protocolo	Protocolo de la capa de aplicación para periféricos de equipo descentralizados y automatización distribuida, versión 2.4
Tipo de comunicaciones	Capa física avanzada de Ethernet 10BASE-T1L
Clase de conformidad	Clase de conformidad B
Clase Netload	Netload Clase II
Velocidad de transmisión en baudios	Automática a 10 Mbit/s con detección de dúplex total

<b>Duración de los ciclos</b>	A partir de 32 ms
<b>Polaridad</b>	Autopolaridad para corrección automática de pares cruzados TxD y RxD
<b>Protocolo MRP (Media Redundancy Protocol)</b>	Si
<b>Asistencia para sistemas redundantes</b>	Sistema redundante S2 (2 bloques aritméticos con 1 punto de acceso a red)
<b>Perfil del equipo</b>	Identificador de interfaz de aplicación 0xB310 Dispositivo genérico
<b>ID del fabricante</b>	0x11
<b>ID del tipo de equipo</b>	A231
<b>Ficheros descriptores del equipo (GSD, FDI, DTM, DD)</b>	Información y ficheros disponibles en: <ul style="list-style-type: none"> <li>▪ <a href="http://www.endress.com">www.endress.com</a> En la página de producto del equipo: Documentos/Software → Drivers del instrumento</li> <li>▪ <a href="http://www.profibus.org">www.profibus.org</a></li> </ul>
<b>Conexiones admitidas</b>	<ul style="list-style-type: none"> <li>▪ 2 x AR (conexión AR con el Controlador de E/S)</li> <li>▪ 1 x AR (conexión AR permitida con el equipo supervisor de E/S)</li> <li>▪ 1 x Entrada CR (Relación de Comunicación)</li> <li>▪ 1 x Salida CR (Relación de Comunicación)</li> <li>▪ 1 x Alarma CR (Relación de Comunicación)</li> </ul>
<b>Opciones de configuración del equipo</b>	<ul style="list-style-type: none"> <li>▪ Software específico del fabricante (FieldCare, DeviceCare)</li> <li>▪ Navegador de internet</li> <li>▪ El fichero maestro del dispositivo (GSD) puede leerse desde el servidor web que hay integrado en el equipo</li> <li>▪ Microinterruptor para ajustar la dirección IP de servicio</li> </ul>
<b>Configuración del nombre del equipo</b>	<ul style="list-style-type: none"> <li>▪ Protocolo DCP</li> <li>▪ Protocolo PDM (Process Device Manager)</li> <li>▪ Servidor web integrado</li> </ul>
<b>Funciones compatibles</b>	<ul style="list-style-type: none"> <li>▪ Identificación y mantenimiento Fácil identificación del equipo a partir de: <ul style="list-style-type: none"> <li>▪ Sistema de control</li> <li>▪ Placa de identificación</li> </ul> </li> <li>▪ Estado del valor medido Las variables de proceso se transmiten con un estado de valor medido</li> <li>▪ Elemento parpadeante en el indicador local para una identificación y asignación sencilla del equipo</li> <li>▪ Configuración del equipo a través de software de configuración (p. ej., FieldCare, DeviceCare, SIMATIC PDM)</li> </ul>
<b>Integración en el sistema</b>	<p>Para obtener información sobre la integración en el sistema, véase el  manual de instrucciones</p> <ul style="list-style-type: none"> <li>▪ Transmisión cíclica de datos</li> <li>▪ Visión general y descripción de los módulos</li> <li>▪ Codificación de estado</li> <li>▪ Configuración de inicio</li> <li>▪ Ajuste de fábrica</li> </ul>

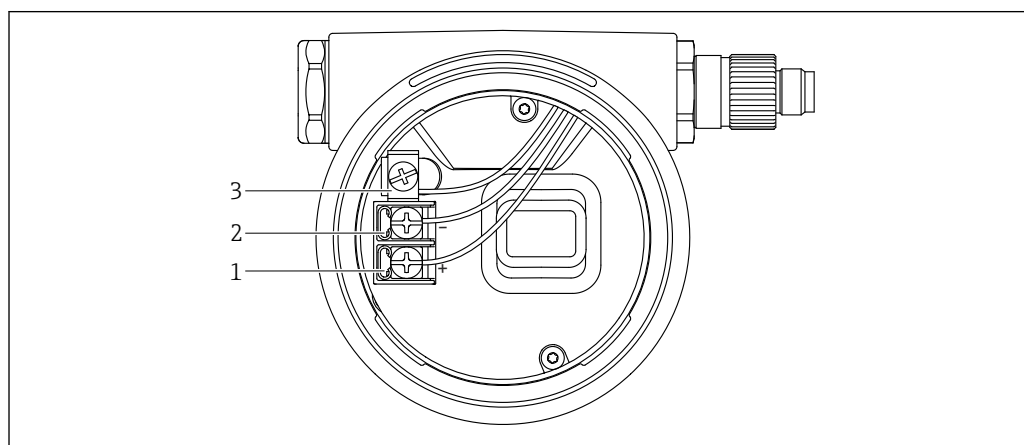
**Datos del HART inalámbrico**

- Tensión de encendido mínima: 10,5 V
- Corriente de encendido: 3,6 mA
- Tiempo de arranque: < 5 s
- Tensión de servicio mínima: 10,5 V
- Corriente Multidrop: 4 mA

## Alimentación

### Asignación de terminales

#### Caja de compartimento único

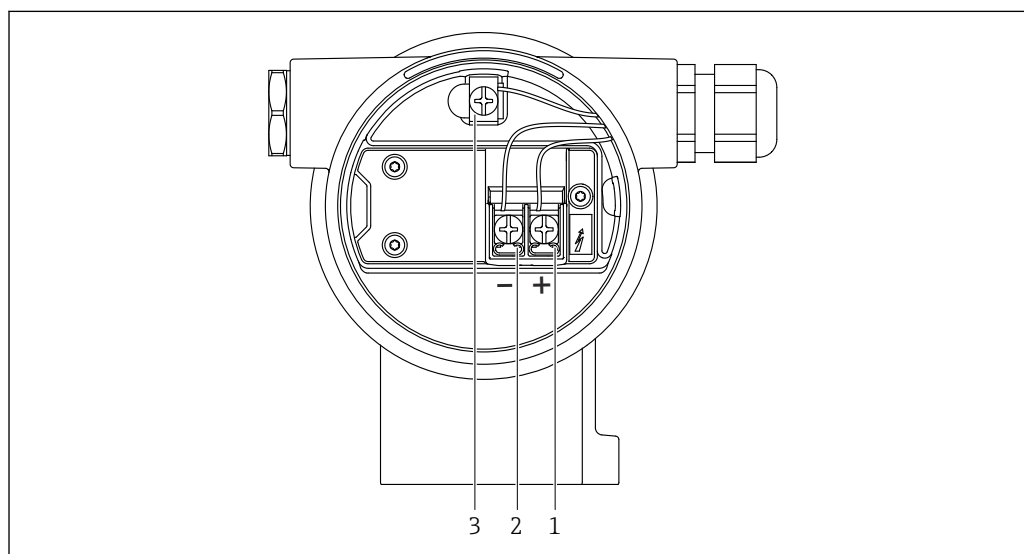


A0042594

#### 1 Terminales de conexión y borne de tierra en el compartimento de conexiones

- 1 Terminal positivo
- 2 Terminal negativo
- 3 Borne de tierra interno

#### Caja de compartimento doble



A0042803

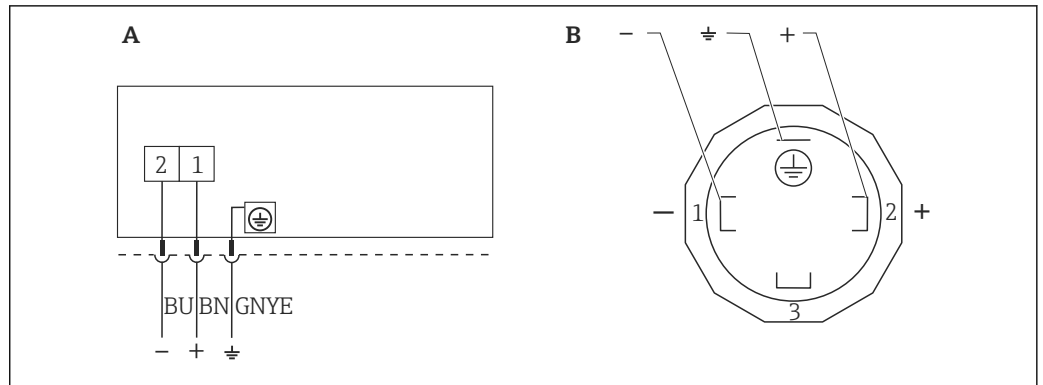
#### 2 Terminales de conexión y borne de tierra en el compartimento de conexiones

- 1 Terminal positivo
- 2 Terminal negativo
- 3 Borne de tierra interno

### Conectores de equipo disponibles

- i** En el caso de los equipos con conector, no es necesario abrir la caja para realizar la conexión. Use las juntas incluidas para evitar que penetre humedad en el equipo.

**Equipos con conector de válvula**



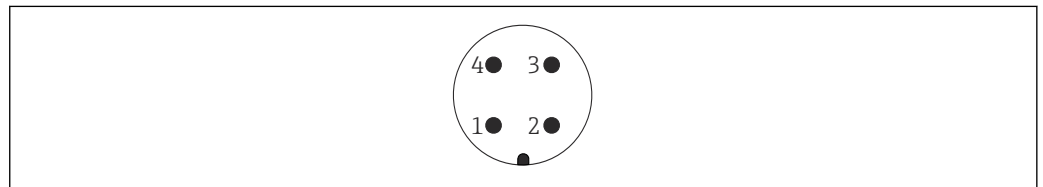
3 BN = marrón, BU = azul, GNYE = verde/amarillo

A Conexión eléctrica de los equipos dotados con conector de válvula

B Vista de la conexión al equipo

Material: PA 6,6

**Equipos con conector M12**



4 Vista de la conexión enchufable en el equipo

Pin	HART
1	Señal +
2	Sin asignar
3	Señal -
4	Tierra

Pin	PROFINET con Ethernet APL
1	Señal APL -
2	Señal APL +
3	Apantallamiento
4	Sin asignar

Endress+Hauser ofrece los siguientes accesorios para equipos con un conector M12:

Conector M 12x1, recto

- Material:  
Cuerpo: PBT; tuerca de unión: cinc fundido níquelado; junta: NBR
- Grado de protección (completamente bloqueado): IP67
- Número de pedido: 52006263

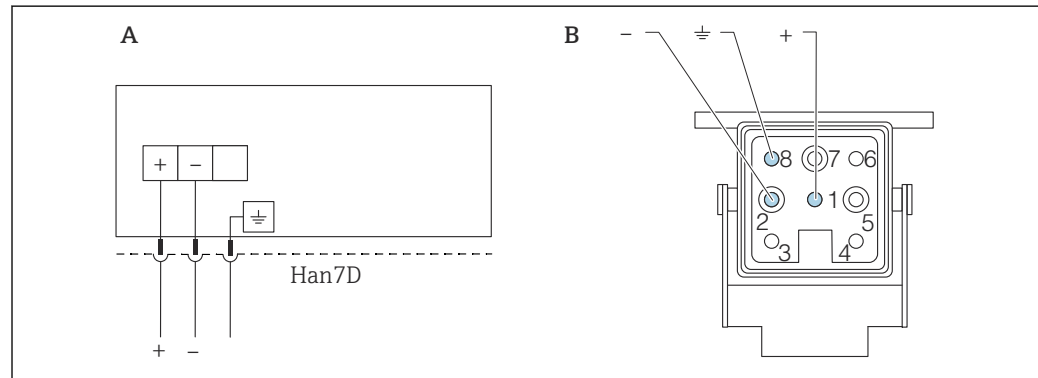
Conector M 12x1, acodado (no para PROFINET con Ethernet-APL)

- Material:  
Cuerpo: PBT; tuerca de unión: cinc fundido níquelado; junta: NBR
- Grado de protección (completamente bloqueado): IP67
- Número de pedido: 71114212

Cable de  $4 \times 0,34 \text{ mm}^2$  (20 AWG) con conector M12, acodado, tapón roscado, longitud 5 m (16 ft)

- Material: cuerpo: TPU; tuerca de unión: cinc fundido niquelado; cable: PVC
- Grado de protección (completamente bloqueado): IP67/68
- Número de pedido: 52010285
- Colores de los cables
  - 1 = BN = marrón
  - 2 = WT = blanco
  - 3 = BU = azul
  - 4 = BK = negro

#### Equipos con un conector Harting Han7D



- A Conexión eléctrica de los equipos dotados con conector Harting Han7D  
 B Vista de la conexión al equipo  
 - Marrón  
 ≍ Verde/amarillo  
 + Azul

Material: CuZn, contactos chapados en oro del conector y del enchufe

#### Tensión de alimentación

- Analógica/HART: Ex d, Ex e, non-Ex: tensión de alimentación:  $10,5 \dots 35 \text{ V}_{\text{DC}}$
  - Analógica/HART: Ex i: tensión de alimentación:  $10,5 \dots 30 \text{ V}_{\text{DC}}$
  - HART: Corriente nominal: 4 a 20 mA HART
  - PROFINET sobre Ethernet-APL: APL clase de rendimiento A ( $9,6 \dots 15 \text{ V}_{\text{DC}}$  540 mW)
- i** Analógica/HART: La unidad de alimentación debe contar con homologación de seguridad (p. ej., PELV, SELV, Clase 2), así como cumplir las especificaciones de los protocolos relevantes. Para 4 a 20 mA se aplican los mismos requisitos que para HART.
- i** PROFINET con Ethernet-APL: El interruptor de campo APL debe contar con homologación de seguridad (p. ej., PELV, SELV, Clase 2), así como cumplir las especificaciones de los protocolos relevantes.

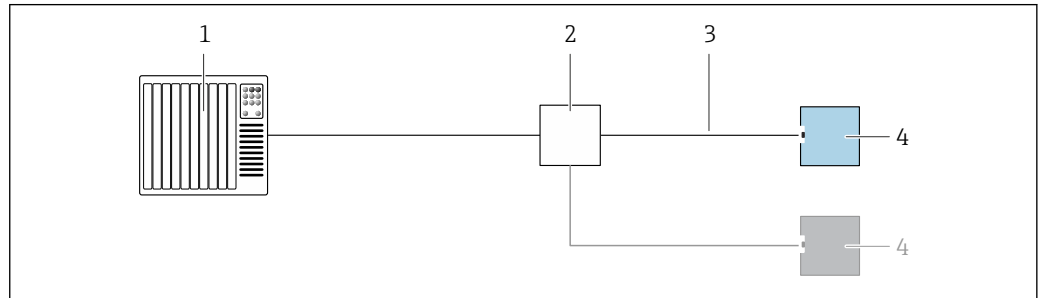
Debe proveerse un disyuntor adecuado para el equipo de conformidad con la norma IEC/EN 61010.



**Conexión eléctrica**

**Ejemplos de conexión**

*PROFINET con Ethernet APL*

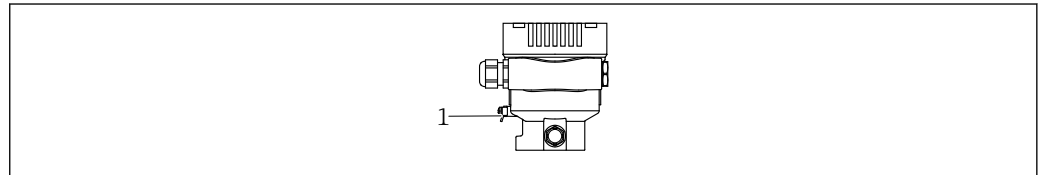


A0045802

5 *Ejemplo de conexión para PROFINET con Ethernet APL*

- 1 Sistema de automatización
- 2 Interruptor de campo APL
- 3 Tenga en cuenta las especificaciones de los cables
- 4 Transmisor

**Compensación de potencial**



A0045411

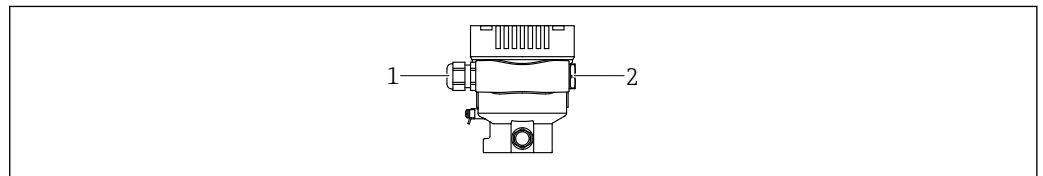
- 1 Borne de tierra para conectar la línea de compensación de potencial

- i** Si es necesario, la línea de compensación de potencial se puede conectar al borne de tierra exterior del equipo antes de conectar el equipo.
- i** Para una compatibilidad electromagnética óptima:
  - La línea de compensación de potencial debe ser lo más corta posible
  - La sección transversal debería ser de por lo menos 2,5 mm<sup>2</sup> (14 AWG)

**Terminales**

- Tensión de alimentación y borne de tierra interno: 0,5 ... 2,5 mm<sup>2</sup> (20 ... 14 AWG)
- Borne externo de tierra: 0,5 ... 4 mm<sup>2</sup> (20 ... 12 AWG)

**Entradas de cable**



A0045413

- 1 Entrada de cable
- 2 Tapón ciego

El tipo de entrada de cable depende de la versión del equipo solicitada.

- i** Los cables de conexión siempre han de quedar tendidos hacia abajo, de modo que la humedad no pueda penetrar en el compartimento de conexiones.

Si es necesario, cree un circuito de goteo o utilice una tapa de protección ambiental.

**Especificación de los cables**

- El diámetro externo del cable depende de qué entrada de cable se utilice
- Diámetro exterior del cable
  - Plástico: Ø5 ... 10 mm (0,2 ... 0,38 in)
  - Latón niquelado: Ø7 ... 10,5 mm (0,28 ... 0,41 in)
  - Acero inoxidable: Ø7 ... 12 mm (0,28 ... 0,47 in)

**PROFINET con Ethernet APL**

El tipo de cable de referencia para los segmentos APL es el cable de bus de campo tipo A, MAU tipo 1 y 3 (especificado en la norma IEC 61158-2). Este cable cumple los requisitos para aplicaciones de seguridad intrínseca según la norma IEC TS 60079-47 y también puede utilizarse en aplicaciones de seguridad no intrínseca.

<b>Tipo de cable</b>	A
<b>Capacitancia del cable</b>	45 ... 200 nF/km
<b>Resistencia del lazo</b>	15 ... 150 Ω/km
<b>Inductancia del cable</b>	0,4 ... 1 mH/km

Para más detalles, véase la Guía de ingeniería Ethernet APL (<https://www.ethernet-apl.org>).

**Protección contra sobretensiones****Equipos sin protección contra sobretensiones opcional**

Los equipos de Endress+Hauser satisfacen los requisitos que exige la especificación de productos IEC/DIN EN 61326-1 (tabla 2: entorno industrial).

Según el tipo de puerto (para alimentación CC, para entradas/salidas) se requieren niveles de prueba diferentes, en conformidad con IEC/DIN EN 61326-1, contra oscilaciones transitorias (sobretensiones) (IEC / DIN EN 61000-4-5 Sobretensiones):

El nivel de prueba en para puertos de alimentación CC y entradas/salidas es de 1000 V de la línea a tierra

**Categoría de sobretensiones**

Categoría II de sobretensiones

## Características de funcionamiento

<b>Tiempo de respuesta</b>	<ul style="list-style-type: none"> <li>■ HART: acíclico: mín. 330 ms, comúnmente 590 ms (depende de los comandos y del número de preámbulos)</li> <li>■ HART: cíclico (ráfaga): mín. 160 ms, comúnmente 350 ms (depende de los comandos y del número de preámbulos)</li> <li>■ PROFINET con Ethernet-APL: cíclico: mín. 32 ms</li> </ul>
<b>Condiciones de funcionamiento de referencia</b>	<ul style="list-style-type: none"> <li>■ Según IEC 62828-2</li> <li>■ Temperatura ambiente <math>T_A</math> = constante, en el rango de +22 ... +28 °C (+72 ... +82 °F)</li> <li>■ Humedad <math>\phi</math> = constante, en el rango de: 5 a 80 % HR <math>\pm</math> 5 %</li> <li>■ Presión ambiental <math>p_A</math> = constante, en el rango de: 860 ... 1060 mbar (12,47 ... 15,37 psi)</li> <li>■ Posición de la célula de medición: horizontal <math>\pm</math>1°</li> <li>■ Entrada de "LOW SENSOR TRIM" y "HIGH SENSOR TRIM" para valor inferior del rango y valor superior del rango</li> <li>■ Material de la membrana: AISI 316L (1.4435), aleación Hastelloy C276</li> <li>■ Tensión de alimentación: 24 V CC <math>\pm</math>3 V CC</li> <li>■ Carga con HART: 250 <math>\Omega</math></li> <li>■ Rangeabilidad (TD) = URL/ URV - LRV </li> <li>■ Span de base cero</li> </ul>
<b>Rendimiento total</b>	<p>Las características de rendimiento se refieren a la precisión del equipo de medición. Los factores que influyen en la precisión se pueden dividir en dos grupos</p> <ul style="list-style-type: none"> <li>■ Rendimiento total del equipo de medición</li> <li>■ Factores de instalación</li> </ul> <p>Todas las características de rendimiento satisfacen <math>\geq \pm 3</math> sigma.</p> <p>El rendimiento total del equipo de medición comprende la precisión de referencia y el efecto de la temperatura ambiente, y se calcula utilizando la fórmula siguiente:</p> $\text{Rendimiento total} = \pm \sqrt{((E1)^2 + (E2)^2 + (E3)^2)}$ <p>E1 = Precisión de referencia  E2 = Efecto de la temperatura ambiente  E3 = Efecto de la presión estática</p> <p>Cálculo de E2:</p> <p>Efecto de la temperatura ambiente por cada <math>\pm 28</math> °C (50 °F)  (corresponde al rango desde -3 ... +53 °C (+27 ... +127 °F))</p> $E2 = E2_M + E2_E$ <p><math>E2_M</math> = Error de la temperatura principal  <math>E2_E</math> = Error de la electrónica</p> <ul style="list-style-type: none"> <li>■ Los valores se aplican a membranas hechas de 316L (1.4435)</li> <li>■ Los valores corresponden al span calibrado.</li> </ul>

**Precisión de referencia [E1]**

La precisión de referencia incluye la no linealidad según el método del punto límite, la histéresis de presión y la no repetibilidad según [IEC62828-1/IEC 61298-2]. Precisión de referencia para estándar hasta TD 100:1, para platino hasta TD 10:1.

Célula de medición	Estándar	Platino
10 mbar (0,15 psi)	TD 1:1 = $\pm 0,1\%$ TD > 1:1 = $\pm 0,1\% \cdot TD$	No disponible
30 mbar (0,45 psi)	TD 1:1 a 3:1 = $\pm 0,1\%$ TD > 3:1 = $\pm(0,03\% \cdot TD + 0,01\%)$	No disponible
100 mbar (1,5 psi)	TD 1:1 a 5:1 = $\pm 0,075\%$ TD > 5:1 = $\pm(0,014\% \cdot TD + 0,005\%)$	TD 1:1 a 5:1 = $\pm 0,055\%$ TD > 5:1 a 10:1 = $\pm(0,01\% \cdot TD + 0,005\%)$
500 mbar (7,5 psi) 3 bar (45 psi) 16 bar (240 psi) 40 bar (600 psi)	TD 1:1 a 15:1 = $\pm 0,075\%$ TD > 15:1 = $\pm(0,004\% \cdot TD + 0,015\%)$	TD 1:1 a 10:1 = $\pm 0,055\%$

**Efecto de la temperatura [E2]***E2<sub>M</sub>: Error de temperatura principal*

La salida cambia debido al efecto de la temperatura ambiente [IEC 62828-1 / IEC 61298-3] en relación con la temperatura de referencia [IEC 62828-1]. Los valores especifican el error máximo debido a las condiciones de temperatura mín./máx. del ambiente o del proceso.

Células de medición de 10 mbar (0,15 psi) y 30 mbar (0,45 psi)

- Estándar:  $\pm(0,31\% \cdot TD + 0,5\%)$
- Platino: no disponible

Célula de medición de 100 mbar (1,5 psi)

- Estándar:  $\pm(0,18\% \cdot TD + 0,02\%)$
- Platino:  $\pm(0,18\% \cdot TD + 0,02\%)$

Célula de medición de 500 mbar (7,5 psi), 3 bar (45 psi), 16 bar (240 psi) y 40 bar (600 psi)

- Estándar:  $\pm(0,08\% \cdot TD + 0,05\%)$
- Platino:  $\pm(0,08\% \cdot TD + 0,05\%)$

*E2<sub>E</sub>: Error del sistema electrónico*

- 4 a 20 mA: 0,2 %
- Salida digital HART: 0 %
- Salida digital PROFINET: 0 %

*E3<sub>M</sub>: Error de la presión estática principal*

El efecto de presión estática se refiere al efecto que provocan en la salida los cambios en la presión estática del proceso (diferencia entre la salida a cada presión estática y la salida a presión atmosférica [IEC 62828-2/IEC 61298-3] y, por tanto, combinación de la influencia de la presión de trabajo en el punto cero y el span).

Célula de medición de 10 mbar (0,15 psi)

- Estándar
  - Influencia en el punto cero:  $\pm 0,20\%$  TD por cada 1 bar (14,5 psi)
  - Influencia en el span:  $\pm 0,20\%$  por cada 1 bar (14,5 psi)
- Platino: no disponible

Célula de medición de 30 mbar (0,45 psi)

- Estándar
  - Influencia en el punto cero:  $\pm 0,07\% \cdot TD$  por cada 70 bar (1 050 psi)
  - Influencia en el span:  $\pm 0,07\%$  por cada 70 bar (1 050 psi)
- Platino: no disponible

Célula de medición de 100 mbar (1,5 psi)

- Estándar
  - Influencia en el punto cero:  $\pm 0,35\%$  · TD por cada 70 bar (1050 psi)
  - Influencia en el span:  $\pm 0,15\%$  por cada 70 bar (1050 psi)
- Platino
  - Influencia en el punto cero:  $\pm 0,35\%$  · TD por cada 70 bar (1015 psi)
  - Influencia en el span:  $\pm 0,14\%$  por cada 70 bar (1050 psi)

Células de medición de 500 mbar (7,5 psi), 3 bar (45 psi), 16 bar (240 psi) y 40 bar (600 psi)

- Estándar
  - Influencia en el punto cero:  $\pm 0,075\%$  · TD por cada 70 bar (1015 psi)
  - Influencia en el span:  $\pm 0,14\%$  por cada 70 bar (1050 psi)
- Platino
  - Influencia en el punto cero:  $\pm 0,075\%$  · TD por cada 70 bar (1050 psi)
  - Influencia en el span:  $\pm 0,14\%$  por cada 70 bar (1015 psi)

**Cálculo del rendimiento total con el Applicator de Endress+Hauser**

Los errores de medición detallados, tales como para otros rangos de temperatura, por ejemplo, se pueden calcular con el Applicator ["Rendimiento de la presión de dimensionado"](#).



A0038927

**Resolución**

Salida de corriente:  $< 1 \mu\text{A}$

**Error total**

El error total del equipo comprende el rendimiento total y el efecto de estabilidad a largo plazo, y se calcula utilizando la fórmula siguiente:

$$\text{Error total} = \text{rendimiento total} + \text{estabilidad a largo plazo}$$

**Cálculo del error total con el Applicator de Endress+Hauser**

Las imprecisiones detalladas, p. ej. para otros rangos de temperatura, pueden calcularse con el Applicator ["Sizing Pressure Performance"](#).



A0038927

**Estabilidad a largo plazo**

Las especificaciones se refieren al límite superior del rango (URL).

Célula de medición de 10 mbar (0,15 psi) y 30 mbar (0,45 psi)

- 1 año:  $\pm 0,25$  %
- 5 años:  $\pm 1,25$  %
- 10 años:  $\pm 1,50$  %

Célula de medición de 100 mbar (1,5 psi)

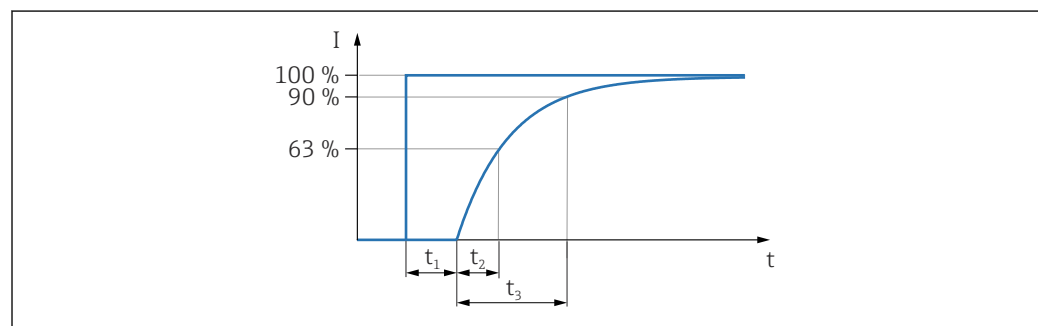
- 1 año:  $\pm 0,18$  %
- 5 años:  $\pm 0,35$  %
- 10 años:  $\pm 0,50$  %

Célula de medición de 500 mbar (7,5 psi), 3 bar (45 psi), 16 bar (240 psi) y 40 bar (600 psi)

- 1 año:  $\pm 0,05$  %
- 5 años:  $\pm 0,13$  %
- 10 años:  $\pm 0,23$  %

**Tiempo de respuesta T63 y T90****Tiempo de reacción, constante de tiempo**

Representación del tiempo de reacción y de la constante de tiempo según IEC62828-1:



A0019786

Tiempo de respuesta a un escalón = tiempo muerto ( $t_1$ ) + constante de tiempo T90 ( $t_3$ ) según IEC62828-1

**Comportamiento dinámico, salida de corriente (sistema electrónico HART)**

Célula de medición de 10 mbar (0,15 psi) y 30 mbar (0,45 psi):

- Tiempo de reacción ( $t_1$ ): máximo 50 ms
- Constante de tiempo T63 ( $t_2$ ): máximo 450 ms
- Constante de tiempo T90 ( $t_3$ ): máximo 1100 ms

Célula de medición de 100 mbar (1,5 psi):

- Tiempo de reacción ( $t_1$ ): máximo 50 ms
- Constante de tiempo T63 ( $t_2$ ): máximo 120 ms
- Constante de tiempo T90 ( $t_3$ ): máximo 200 ms

Todas las demás células de medición:

- Tiempo de reacción ( $t_1$ ): máximo 50 ms
- Constante de tiempo T63 ( $t_2$ ): máximo 85 ms
- Constante de tiempo T90 ( $t_3$ ): máximo 200 ms

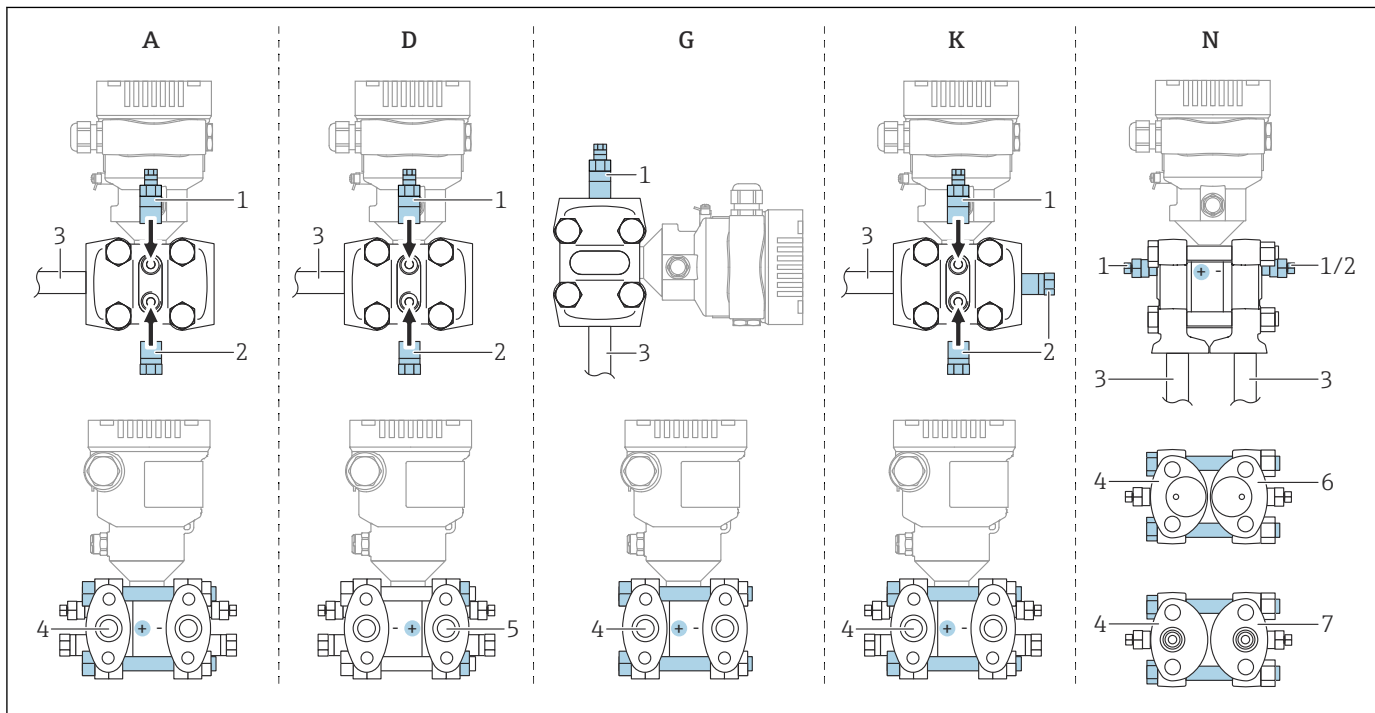
**Tiempo de calentamiento (conforme a IEC 62828-4)**

$\leq 5$  s

## Montaje

### Orientación

La instalación depende de cómo se conecten las tuberías.



6 A, D, G, K, N: opciones de pedido

- A Tubería horizontal, lado izquierdo a alta presión (lado de la cabeza de tornillo), con purga lateral. Rosca en un lado y rosca lateral para tubería horizontal.
- D Tubería horizontal, lado derecho a alta presión (lado de la tuerca), con purga lateral. Rosca en un lado y rosca lateral para tubería horizontal.
- G Tubería vertical, lado izquierdo o derecho a alta presión (lado de la cabeza de tornillo), con respiradero. Rosca en ambos lados para tubería vertical.
- K Brida lateral universal, lado izquierdo o derecho presurizado (lado del cabezal roscado), con válvula de purga. Rosca en cada lado y rosca lateral para montaje horizontal.
- N Conexión a proceso inferior, lado izquierdo presurizado (lado del cabezal roscado), con válvula de purga. Rosca en cada lado y rosca lateral para montaje en manifolds ya instalados.
- 1 Válvula de aireación  
 2 Conector de sellado  
 3 Tubería  
 4 Lado a alta presión (presurizado) (lado del cabezal roscado)  
 5 Lado a alta presión (presurizado) (lado del cabezal)  
 6 Coplanar compatible, vista desde abajo  
 7 Posición vertical según IEC, vista desde abajo

### Selección y disposición del sensor

#### Medición de flujo

##### Medición de caudal en gases

Monte el equipo de medición por encima del punto de medición, de tal modo que la condensación pueda pasar al interior de la tubería de proceso.

##### Medición de caudal en vapores

- Monte el equipo por debajo del punto de medición
- Monte los colectores de condensación en la misma altura que los puntos de medición y a la misma distancia del equipo de medición
- Antes de poner el equipo en marcha, llene la tubería hasta el nivel de los colectores de condensación.

#### *Medición de caudal en líquidos*

- Monte el equipo por debajo del punto de medición, de modo que la tubería esté siempre llena de líquido y las burbujas de gas puedan volver a la tubería de proceso
- Cuando las medidas se toman en productos que contienen partículas sólidas, como por ejemplo, líquidos sucios, es conveniente instalar separadores y válvulas de purga para capturar y eliminar los sedimentos.

#### **Medición de nivel**

##### *Medición de nivel en depósitos abiertos*

- Monte el equipo por debajo de la conexión de medición inferior a fin de que la tubería esté siempre llena de líquido
- El lado a baja presión está abierto a presión atmosférica
- Cuando las medidas se toman en productos que contienen partículas sólidas, como por ejemplo, líquidos sucios, es conveniente instalar separadores y válvulas de purga para capturar y eliminar los sedimentos.

##### *Medición de nivel en un depósito cerrado*

- Monte el equipo por debajo de la conexión de medición inferior a fin de que la tubería esté siempre llena de líquido
- Conecte siempre el lado a baja presión por encima del nivel máximo
- Cuando las medidas se toman en productos que contienen partículas sólidas, como por ejemplo, líquidos sucios, es conveniente instalar separadores y válvulas de purga para capturar y eliminar los sedimentos.

##### *Medición de nivel en un depósito cerrado con vapor superpuesto*

- Monte el equipo por debajo de la conexión de medición inferior a fin de que la tubería esté siempre llena de líquido
- Conecte siempre el lado a baja presión por encima del nivel máximo
- Un colector de condensación permite mantener la presión constante en el lado de baja presión
- Cuando las medidas se toman en productos que contienen partículas sólidas, como por ejemplo, líquidos sucios, es conveniente instalar separadores y válvulas de purga para capturar y eliminar los sedimentos.

#### **Medición de presión**

##### *Medición de presión con 160 bar (2 400 psi) y célula de medición 250 bar (3 750 psi)*

Monte el equipo de medición por encima del punto de medición, de tal modo que la condensación pueda pasar al interior de la tubería de proceso.

#### **Medición de presión diferencial**

##### *Medición de presión diferencial en gases y vapores*

Monte el equipo de medición por encima del punto de medición, de tal modo que la condensación pueda pasar al interior de la tubería de proceso.

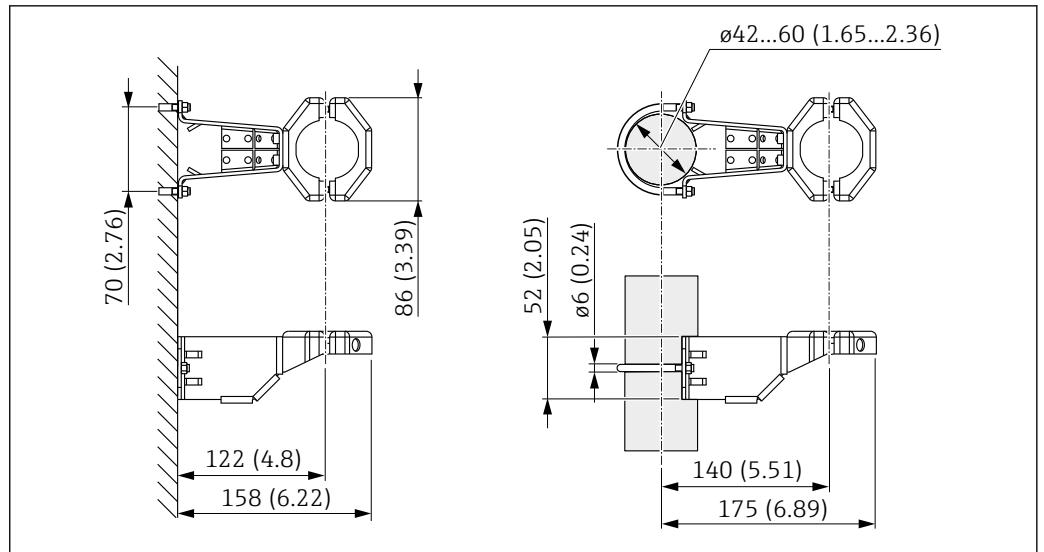
##### *Medición de presión diferencial en líquidos*

Monte el equipo por debajo del punto de medición, de modo que la tubería esté siempre llena de líquido y las burbujas de gas puedan volver a la tubería de proceso

#### **Soporte de montaje para caja separada**

El soporte de montaje separado se puede montar en paredes o tuberías (para tuberías con un diámetros de 1 ¼" a 2") mediante el soporte de montaje.





Unidad de medida mm (in)

Información para cursar pedidos:

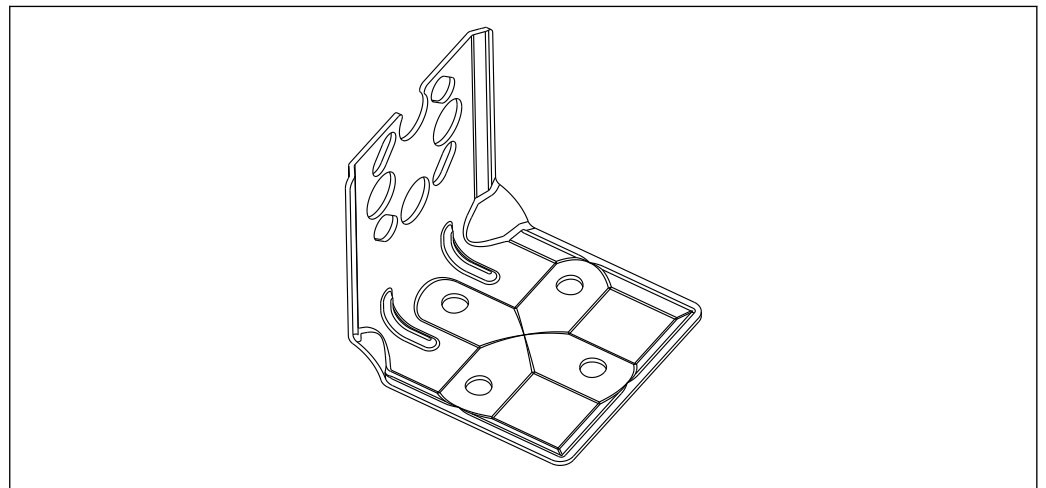
Puede solicitarse como accesorio independiente, código de la pieza 71102216



El soporte de montaje se incluye en la entrega si pide el equipo con una caja separada.

### Montaje en pared y tubería

Endress+Hauser ofrece el siguiente soporte de montaje para la instalación del instrumento en tuberías o paredes:



- Si se usa un manifold de válvulas, es necesario tener en cuenta sus dimensiones.
- Soporte para montaje en pared o tuberías, incluido el soporte de retención para montaje en tubería y dos tuercas
- El material de los tornillos utilizados para fijar el equipo depende del código de producto



Para datos técnicos (p. ej. materiales, tamaños o códigos de pedido), véase el documento opcional SD01553P.

### Instrucciones especiales para el montaje

#### Montaje en pared y montaje en tubería con un manifold (opcional)

Si el equipo se monta en un equipo de corte (p. ej. un manifold o válvula de corte), use el soporte que se le ha proporcionado para este propósito. Con ello se facilita el desmontaje del equipo.

Consúltense los datos técnicos en el documento opcional SD01553P.

### Sensor, remoto (caja separada)

La caja del equipo (incluido el módulo del sistema electrónico) se monta a distancia del punto de medición.

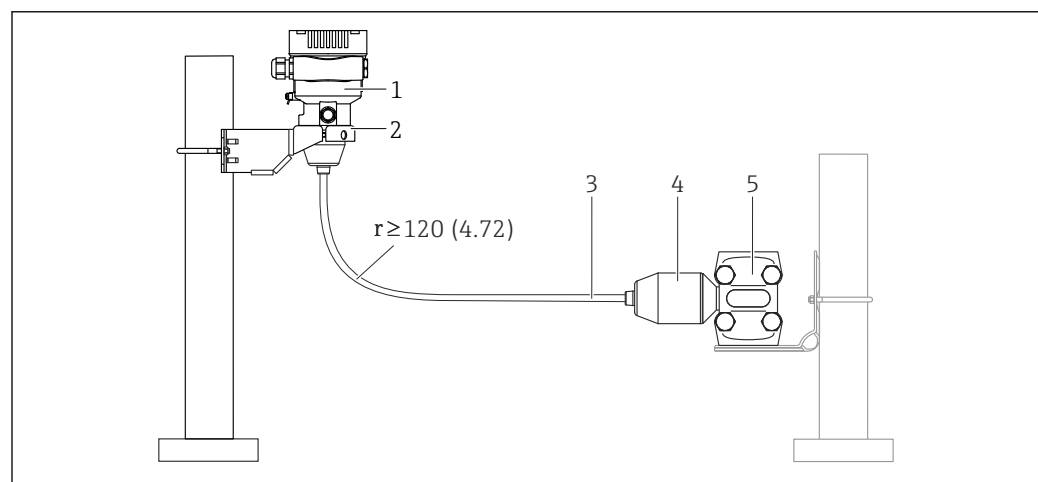
Esta versión facilita así la medición sin problemas

- En unas condiciones de medición particularmente difíciles (en lugares de instalación que son pequeños o de difícil acceso)
- Si el punto de medición está expuesto a vibraciones

Versiones de cable:

- PE: 2 m (6,6 ft), 5 m (16 ft) y 10 m (33 ft)
- FEP: 5 m (16 ft).

El sensor se entrega con la conexión a proceso y el cable ya montados. La caja (incluido el módulo del sistema electrónico) y un soporte de montaje están incluidos como unidades aparte. El cable está provisto de un conector en ambos extremos. Estos conectores simplemente se tienen que enchufar a la caja (incluido el módulo del sistema electrónico) y al sensor.



A0043597

- 1 Sensor, remoto (incluido módulo del sistema electrónico)
- 2 Soporte de montaje suministrado, adecuado para montaje en pared o montaje en tubería
- 3 Cable, ambos extremos están adaptados con una clavija
- 4 Adaptador para la conexión a proceso
- 5 Conexión a proceso con sensor

Información para cursar pedidos:

- El sensor, la parte remota (incluido el módulo del sistema electrónico) y el soporte de montaje se pueden pedir a través del configurador de producto
- El soporte de montaje también se puede pedir como accesorio separado, número de pieza 71102216

Datos técnicos del cable:

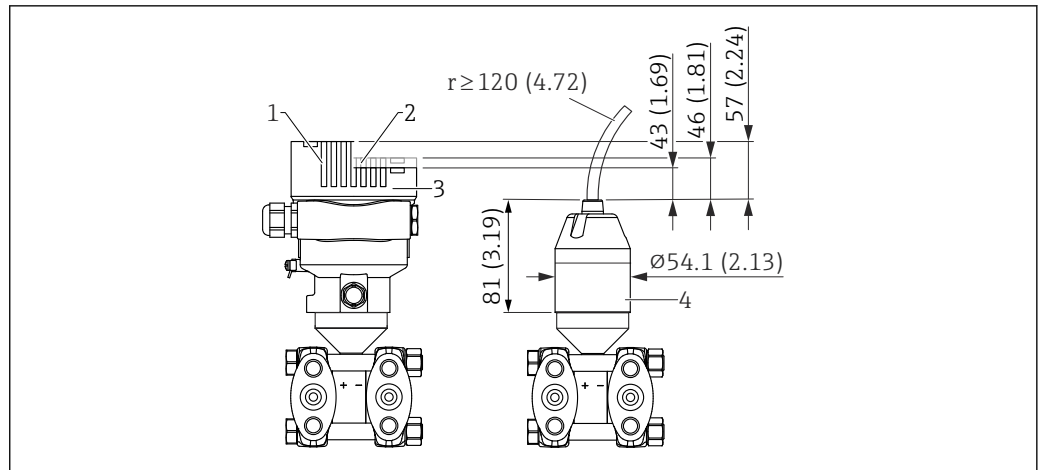
- Radio de curvatura mínimo: 120 mm (4,72 in)
- Fuerza de extracción del cable: máx. 450 N (101,16 lbf)
- Resistencia a la luz UV

Uso en áreas de peligro:

- Instalaciones de seguridad intrínseca (Ex ia/IS)
- FM/CSA IS: para Div. 1 únicamente instalación

### Reducción de la altura de la instalación

Si se usa esta versión, la altura de montaje de la conexión a proceso se reduce respecto a las medidas de la versión estándar.



- 1 Equipo con indicador, cubierta con mirilla de vidrio (equipos para Ex d/XP, Ex-polvo)
- 2 Equipo con indicador, cubierta con mirilla de plástico
- 3 Equipo sin indicador, cubierta sin mirilla
- 4 Adaptador para la conexión a proceso

## Entorno

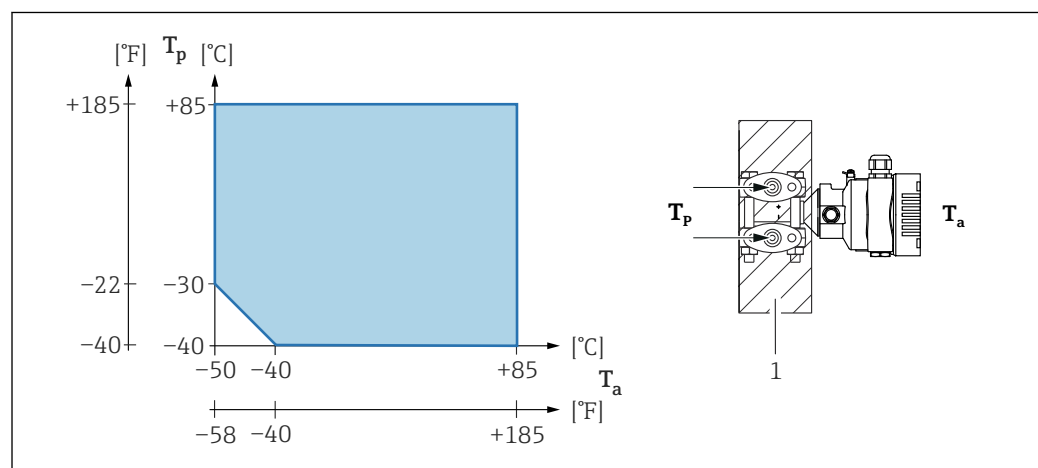
### Rango de temperatura ambiente

Los valores siguientes son válidos hasta temperaturas de proceso de +85 °C (+185 °F). A temperaturas de proceso superiores, la temperatura ambiente admisible se reduce.

- Sin indicador de segmentos o indicador gráfico:  
Estándar: -40 ... +85 °C (-40 ... +185 °F)
- Con indicador de segmentos o indicador gráfico: -40 ... +85 °C (-40 ... +185 °F) con limitaciones en las propiedades ópticas, como la velocidad de indicación y el contraste. Puede usarse sin limitaciones hasta -20 ... +60 °C (-4 ... +140 °F)  
Indicador de segmentos: hasta -50 ... +85 °C (-58 ... +185 °F) con vida útil y prestaciones restringidas
- Caja separada: -20 ... +60 °C (-4 ... +140 °F)

### Temperatura ambiente $T_a$ según la temperatura de proceso $T_p$

La conexión a proceso debe estar totalmente aislada en caso de temperaturas ambiente por debajo de -40 °C (-40 °F).



1 Material aislante

### Área de peligro

- Para equipos que se utilizan en zonas con peligro de explosión, véanse las Instrucciones de seguridad, los Planos de instalación o los Planos de control
- Los equipos que cuentan con los certificados más habituales de protección contra explosiones (p. ej. ATEX/IEC Ex, etc.) se pueden utilizar en atmósferas explosivas hasta la temperatura ambiente.

### Temperatura de almacenamiento

- Sin indicador LCD:  
Estándar: -40 ... +90 °C (-40 ... +194 °F)
  - Con indicador LCD: -40 ... +85 °C (-40 ... +185 °F)
  - Caja independiente: -40 ... +60 °C (-40 ... +140 °F)
- Con conector M12, acodado: -25 ... +85 °C (-13 ... +185 °F)

### Altitud de funcionamiento

Hasta 5 000 m (16 404 ft) sobre el nivel del mar.

### Clase climática

Se cumplen los requisitos de la clase 4K4H (temperatura del aire: -20 ... +55 °C (-4 ... +131 °F), humedad relativa: 4 a 100 %) conforme a la norma DIN EN 60721-3-4.

Es posible la presencia de condensaciones.

### Atmósfera

#### Funcionamiento en ambiente muy corrosivo

Es posible solicitar resistencia a corrosión anódica como "accesorio montado".

### Grado de protección

Prueba en conformidad con IEC 60529 y NEMA 250-2014

**Conexión al proceso y a la caja**

IP66/68, TIPO 4X/6P

(IP68: (1,83 mH<sub>2</sub>O durante 24 h))**Entradas de cable**

- Prensaestopas M20, plástico, IP 66/68 TIPO 4X/6P
- Prensaestopas M20, latón niquelado, IP 66/68 TIPO 4X/6P
- Prensaestopas M20, 316L, IP 66/68 TIPO 4X/6P
- Rosca M20, IP 66/68 TIPO 4X/6P
- Rosca G 1/2, IP 66/68 TIPO 4X/6P  
Si se selecciona la rosca G1/2, el equipo se suministra con una rosca M20 de manera predeterminada y la entrega incluye un adaptador G1/2, junto con toda la documentación correspondiente
- Rosca NPT 1/2, IP 66/68 TIPO 4X/6P
- Conector provisional para protección durante el transporte: IP 22, TIPO 2
- Conector HAN7D, 90° IP65 NEMA tipo 4X
- Conector M12  
Cuando la caja está cerrada y el cable de conexión está conectado: IP 66/67 NEMA de tipo 4X  
Cuando la caja está abierta y el cable de conexión no está conectado: IP 20, NEMA de tipo 1

**AVISO**

**Conector M12 y conector HAN7D: un montaje incorrecto puede invalidar la clase de protección IP.**

- ▶ El grado de protección solo es válido si el cable utilizado está conectado y atornillado correctamente.
- ▶ El grado de protección solo es válido si el cable utilizado presenta unas especificaciones técnicas en conformidad con IP 67 NEMA de tipo 4X..
- ▶ Las clases de protección IP solo se mantienen si se usa el tapón provisional o si el cable está conectado.

**Conexión a proceso y adaptador a proceso cuando se usa la caja separada***Cable de FEP*

- IP 69 (en el lateral del sensor)
- IP 66 TIPO 4/6P
- IP 68 (1,83 mH<sub>2</sub>O durante 24 h) TIPO 4/6P

*Cable de PE*

- IP 69 (en el lateral del sensor)
- IP 66 TIPO 4/6P
- IP 68 (1,83 mH<sub>2</sub>O durante 24 h) TIPO 4/6P

**Resistencia a vibraciones****Caja de compartimento único**

Rango de medición	Oscilación sinusoidal IEC62828-1/IEC61298-3	Impactos
30 mbar (0,45 psi)	10 Hz a 60 Hz: ±0,21 mm (0,0083 in) 60 Hz a 2000 Hz: 3 g	30 g
0,1 ... 160 bar (1,5 ... 2 400 psi)	10 Hz a 60 Hz: ±0,35 mm (0,0138 in) 60 Hz a 1000 Hz: 5 g	30 g

**Caja de aluminio de compartimento doble**

Rango de medición	Oscilación sinusoidal IEC62828-1/IEC61298-3	Impactos
10 mbar (0,15 psi) y 30 mbar (0,45 psi)	10 Hz a 60 Hz: ±0,21 mm (0,0083 in) 60 Hz a 2000 Hz: 3 g	30 g
0,1 ... 250 bar (1,5 ... 3 750 psi)	10 Hz a 60 Hz: ±0,35 mm (0,0138 in) 60 Hz a 1000 Hz: 5 g	30 g

---

Estructura mecánica	Oscilación sinusoidal IEC62828-1/IEC61298-3	Impactos
---------------------	---	----------

---

**Compatibilidad electromagnética (EMC)**

- Compatibilidad electromagnética conforme a la serie EN 61326 y la recomendación NAMUR EMC (NE 21)
- En relación con la seguridad de funcionamiento (SIL), se satisfacen los requisitos que exigen las normas EN 61326-3-x
- Desviación máxima por influencia de las interferencias: < 0,5 % del span para todo el rango de medición (TD 1:1)

Para saber más, consulte la Declaración CE de conformidad.

## Proceso

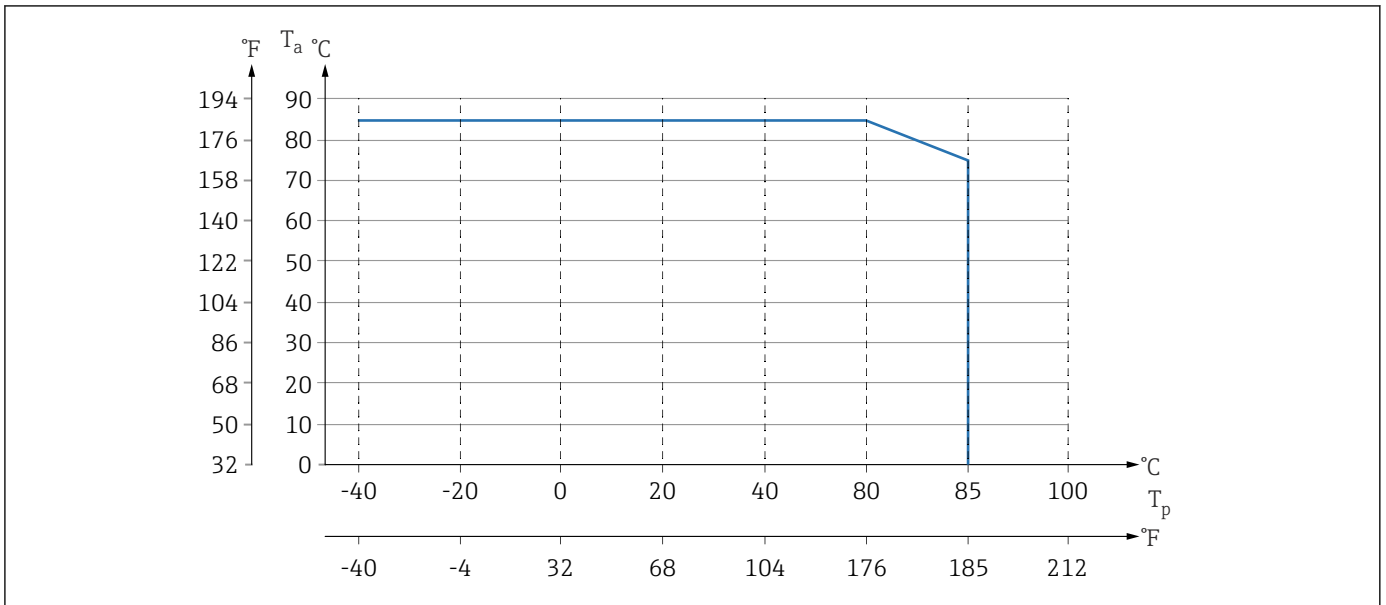
Rango de temperatura del proceso

**AVISO**

La temperatura de proceso admisible depende del tipo de conexión a proceso, la temperatura ambiente y el tipo de homologación.

- ▶ Para la selección del equipo es necesario tener en cuenta todos los datos de temperatura de este documento.

**Equipos sin manifold**



A0043339

7 Los valores son válidos para montaje vertical sin aislamiento.

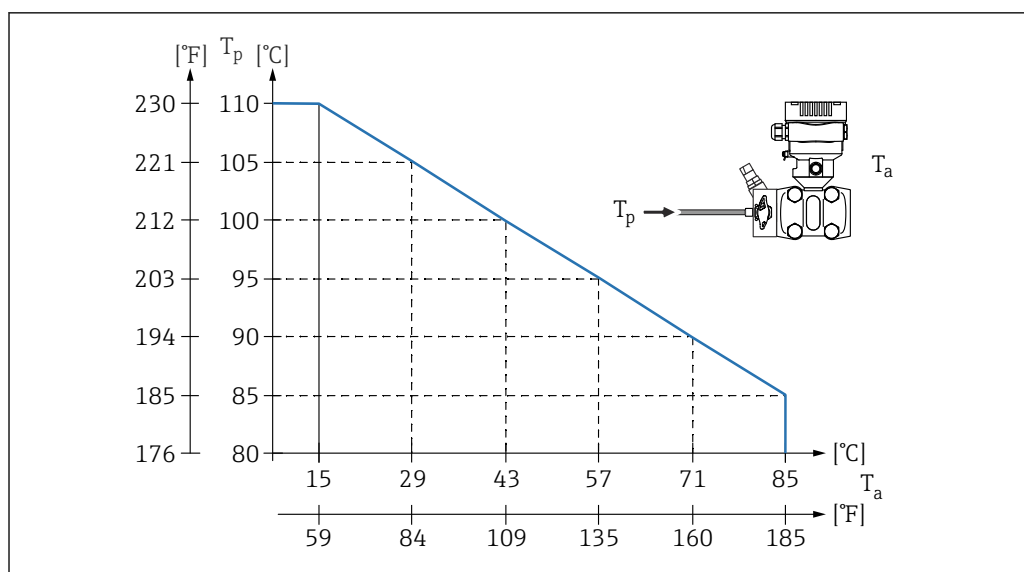
$T_p$  Temperatura del proceso

$T_a$  Temperatura ambiente

**Equipos con un manifold**

La máxima temperatura de proceso admisible en el distribuidor es 110 °C (230 °F).

Si la temperatura de proceso es >85 °C (185 °F) C y se han instalado bridas laterales no aisladas en posición horizontal en un distribuidor de válvulas, es aplicable una temperatura ambiente reducida (véase el gráfico siguiente).



A0043580

$T_a$  Temperatura ambiente máxima en la batería  
 $T_p$  Temperatura de proceso máxima en la batería

### Aplicaciones con oxígeno (gaseoso)

El oxígeno y otros gases pueden reaccionar de forma explosiva con aceites, grasas y plásticos. Es necesario tomar las precauciones siguientes:

- Todos los componentes del sistema, como los equipos, se deben limpiar según establecen los requisitos nacionales.
- Según los materiales empleados, en las aplicaciones con oxígeno no se deben superar ciertos valores máximos de temperatura y presión.

La limpieza del equipo (no los accesorios) se proporciona como servicio opcional.

- $p_{m\acute{a}x.}$ : 80 bar (1200 psi)
- $T_{m\acute{a}x.}$ : 60 °C (140 °F)

### Juntas

Junta	Temperatura	Especificaciones de presión
FKM	-20 ... +85 °C (-4 ... +185 °F)	PN > 160 bar (2 320 psi): $T_{min.}$ -15 °C (+5 °F)
FKM Limpiado de aceite y grasa	-10 ... +85 °C (+14 ... +185 °F)	-
FKM Limpiado para servicio de oxígeno	-10 ... +60 °C (+14 ... +140 °F)	-
FFKM	-10 ... +85 °C (+14 ... +185 °F)	PMT: 160 bar (2 320 psi)
	-25 ... +85 °C (-13 ... +185 °F)	PMT: 100 bar (1 450 psi)
EPDM <sup>1)</sup>	-40 ... +85 °C (-40 ... +185 °F)	-
PTFE <sup>2)</sup>	-40 ... +85 °C (-40 ... +185 °F)	PN > 160 bar (2 320 psi) Temperatura de proceso mínima: -20 °C (-4 °F)
PTFE <sup>2)</sup> Limpiado para aplicaciones con oxígeno	-20 ... +60 °C (-4 ... +140 °F)	PN > 160 bar (2 320 psi) Temperatura de proceso mínima: -20 °C (-4 °F)

1) Posibilidad de desviaciones fuera de la precisión de referencia para temperaturas < -20 °C (-4 °F).

2) Para células de medición de 30 mbar (0,45 psi): En caso de alta presión ( $\geq 63$  bar (913,5 psi)) y baja temperatura de proceso al mismo tiempo de manera constante (< -10 °C (+14 °F)) use juntas de FKM, EPDM o FFKM.

**Rango de temperaturas de proceso (temperatura en el transmisor)**

**Equipo sin manifold**

- -40 ... +85 °C (-40 ... +185 °F)
- Téngase en cuenta el rango de temperaturas de proceso de la junta



### Equipo con un manifold

La temperatura de proceso máxima admisible en el manifold es 110 °C (230 °F) (restringida por la norma IEC).

Para temperaturas de proceso superiores a 85 °C (185 °F) en un manifold en el que no hay bridas laterales sin aislamiento instaladas horizontalmente se utiliza una temperatura ambiente reducida, hasta una temperatura ambiente máxima, que se calcula según la fórmula siguiente:

$$T_{\text{Temperatura\_ambiente\_max}} = 85 \text{ °C} - 2,8 \cdot (T_{\text{Temperatura\_proceso}} - 85 \text{ °C})$$

$$T_{\text{Temperatura\_ambiente\_max}} = 185 \text{ °F} - 2,8 \cdot (T_{\text{Temperatura\_proceso}} - 185 \text{ °F})$$

$$T_{\text{Temperatura\_ambiente\_max}} = \text{temperatura ambiente máxima en °C o °F}$$

$$T_{\text{Temperatura\_proceso}} = \text{temperatura de proceso en un manifold en °C o °F}$$

### Rango de presión del proceso

#### Especificaciones de presión

##### ADVERTENCIA

La presión máxima para el equipo depende del componente de calificación más baja con respecto a la presión (los componentes son: la conexión a proceso y las piezas o los accesorios opcionales instalados).

- ▶ Utilice el equipo únicamente dentro de los límites especificados para los componentes.
- ▶ Presión máxima de trabajo (PMT): el valor de PMT está indicado en la placa de identificación. Este valor está basado en una temperatura de referencia de +20 °C (+68 °F) y se puede aplicar al equipo durante un periodo ilimitado de tiempo. Observe la dependencia en la temperatura de la PMT. En cuanto a los valores de presión admisibles para las bridas a altas temperaturas, consúltense las normas siguientes: EN 1092-1 (los materiales 1.4435 y 1.4404 se agrupan conjuntamente en EN 1092-1, por lo que se refiere a la propiedad de estabilidad/temperatura; la composición química de ambos materiales puede ser idéntica); ASME B 16.5a, JIS B 2220 (en cada caso es válida la última versión de la norma). Los datos sobre las desviaciones con respecto a los valores PMT pueden encontrarse en las secciones correspondientes de la información técnica.
- ▶ El límite de sobrepresión es la presión máxima a la que se puede someter un equipo durante una prueba. Es mayor que la presión de trabajo máxima por un determinado factor. Este valor está basado en una temperatura de referencia de +20 °C (+68 °F).
- ▶ La Directiva sobre equipos a presión (Directiva 2014/68/UE) utiliza la abreviatura "PS". La abreviatura "PS" corresponde a la presión máxima de trabajo (PMT) del equipo.
- ▶ En el caso de combinaciones de rango de la célula de medición y conexiones a proceso en las que el límite de sobrepresión (LSP) de la conexión a proceso sea menor que el valor nominal de la célula de medición, el equipo se ajusta de fábrica, como máximo absoluto, al valor LSP de la conexión a proceso. Si se debe usar todo el rango de la célula de medición, seleccione una conexión a proceso con un valor LSP mayor (1,5 x PN; PMT = PN).
- ▶ Aplicaciones con oxígeno: no rebasar los valores para  $P_{\text{máx}}$  y  $T_{\text{máx}}$ .
- ▶ Para las células de medición de 30 mbar (0,45 psi): Compruebe con regularidad el punto cero a presiones  $\geq 63$  bar (913,5 psi).

#### Presión de rotura

En cuanto a la presión de rotura especificada, cabe esperar la destrucción completa de las piezas sometidas a presión y/o una fuga en el equipo. Por consiguiente, es imperativo evitar tales condiciones de funcionamiento mediante la planificación y el dimensionado adecuados de sus instalaciones.

### Aplicaciones con gases ultrapuros

Endress+Hauser también ofrece equipos para aplicaciones especiales, como gas ultrapuro, que se limpian de aceite y grasa. No aplican restricciones especiales con respecto a las condiciones de proceso con estos equipos.

### Aplicaciones de hidrógeno

Una membrana metálica **recubierta de oro** ofrece protección universal contra la difusión de hidrógeno, tanto en las aplicaciones con gas como en las aplicaciones con soluciones de base acuosa.

## Estructura mecánica

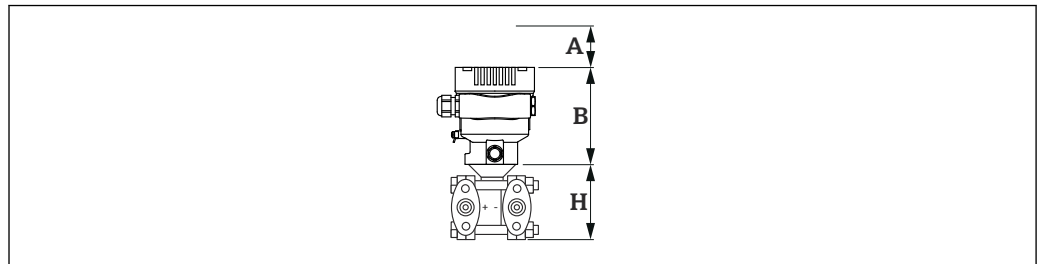
### Diseño, medidas

#### Altura del equipo

La altura del equipo se calcula a partir de

- la altura de la caja
- la altura de cada conexión a proceso

Puede encontrar las distintas alturas de los componentes en las secciones siguientes. Para calcular la altura del equipo, sume las alturas de cada uno de los componentes. Téngase en cuenta el espacio que necesita para la instalación del equipo.

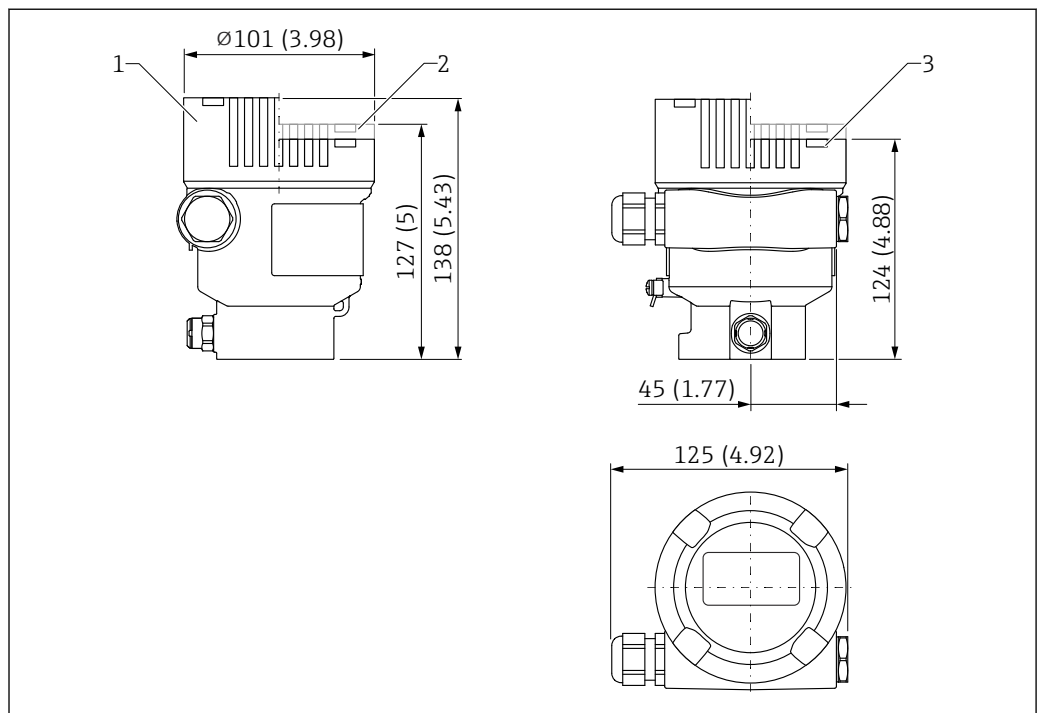


A0038376

- A Espacio libre para la instalación  
 B Altura de la caja  
 H Altura del portasondas del sensor

### Medidas

#### Caja de compartimento único



A0054983

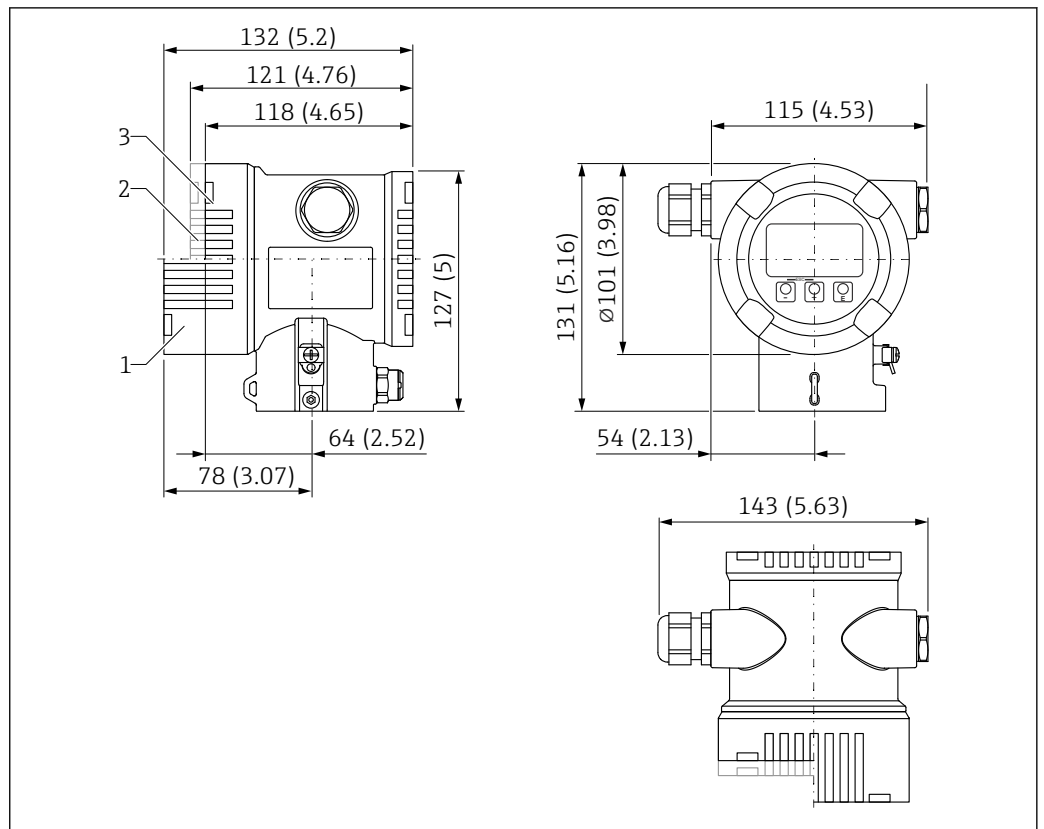
Unidad de medida mm (in)

- 1 Equipo con indicador, cubierta con mirilla de vidrio (equipos para Ex d/XP, Ex-polvo): 138 mm (5,43 in)  
 2 Equipo con indicador, cubierta con mirilla de plástico: 127 mm (5 in)  
 3 Equipo sin indicador, cubierta sin mirilla: 124 mm (4,88 in)



Tapa opcionalmente con recubrimiento rojo de seguridad ANSI (color RAL3002).

Caja de compartimento doble



A0038377

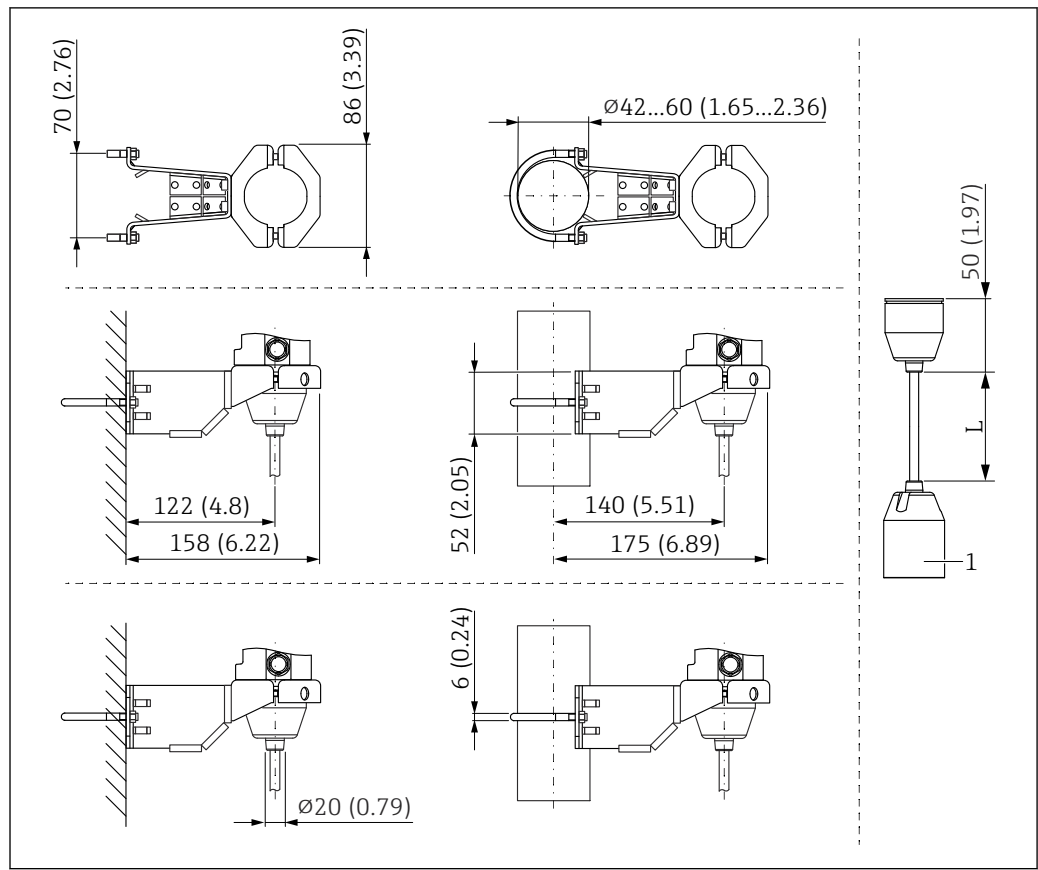
Unidad de medida mm (in)

- 1 Equipo con indicador, cubierta con mirilla de vidrio (equipos para Ex d/XP, Ex-polvo): 132 mm (5,2 in)
- 2 Equipo con indicador, cubierta con mirilla de plástico: 121 mm (4,76 in)
- 3 Equipo sin indicador, cubierta sin mirilla: 118 mm (4,65 in)



Tapa opcionalmente con recubrimiento rojo de seguridad ANSI (color RAL3002).

Sensor, remoto (caja separada)



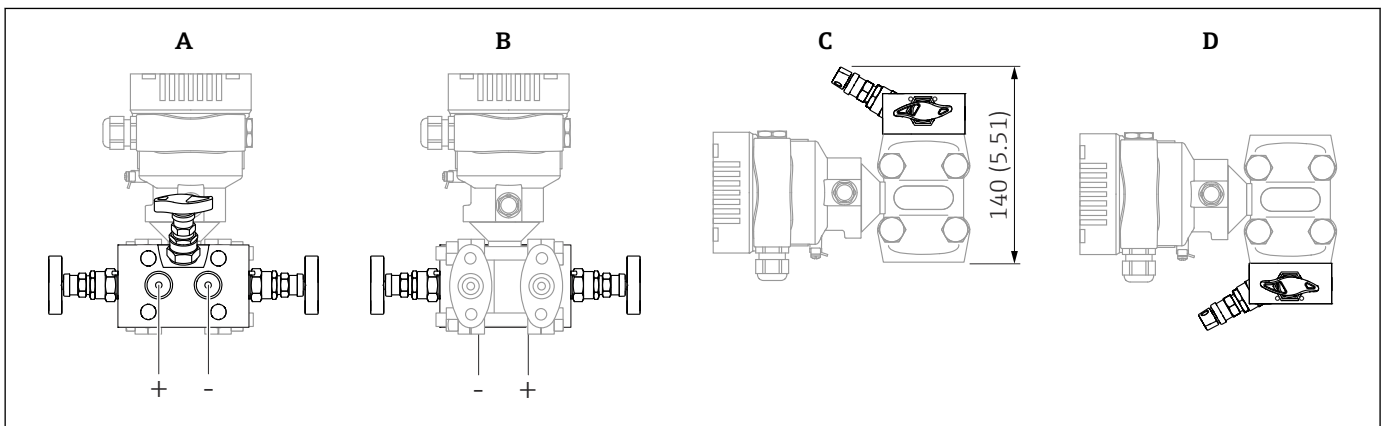
A0038214

Unidad de medida mm (in)

1 81 mm (3,19 in)

L Longitud de las versiones de cable

Montado en el manifold



A0038641

Unidad de medida mm (in)

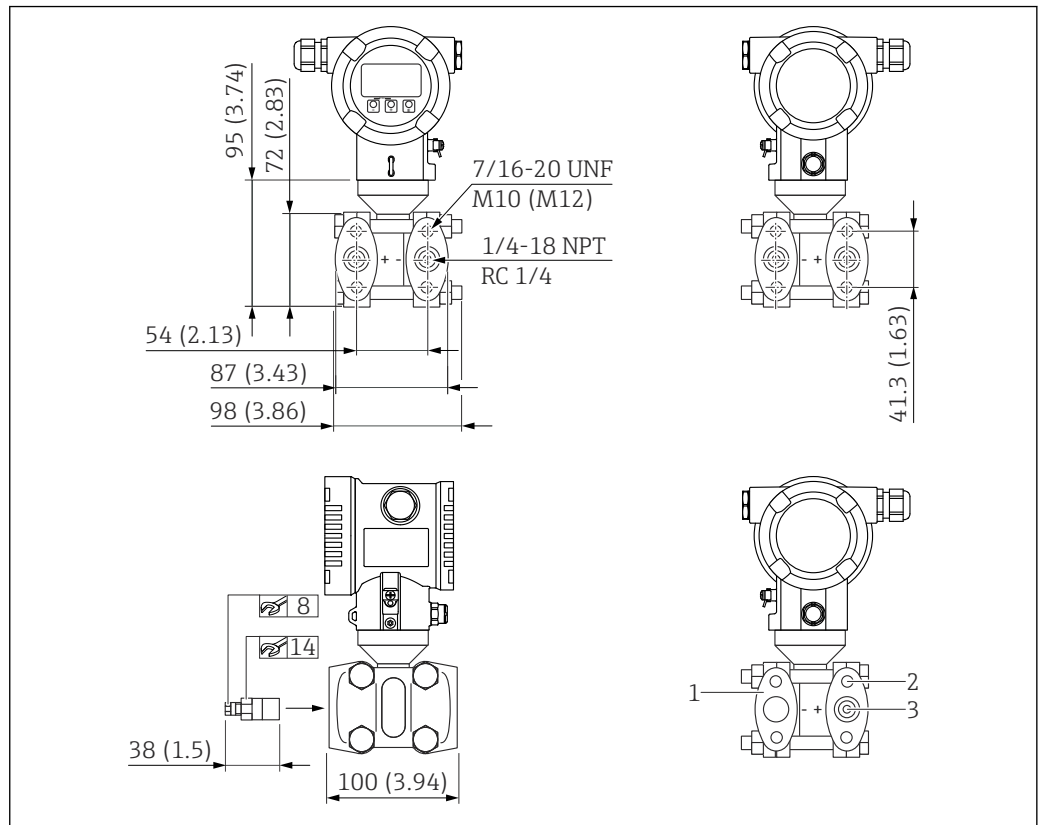
A Montado en la parte trasera del manifold

B Montado en la parte frontal del manifold

C Montado en la parte de abajo del manifold

D Montado en la parte superior del manifold

**Brida oval, conexión 1/4-18 NPT o RC 1/4**



A0038475

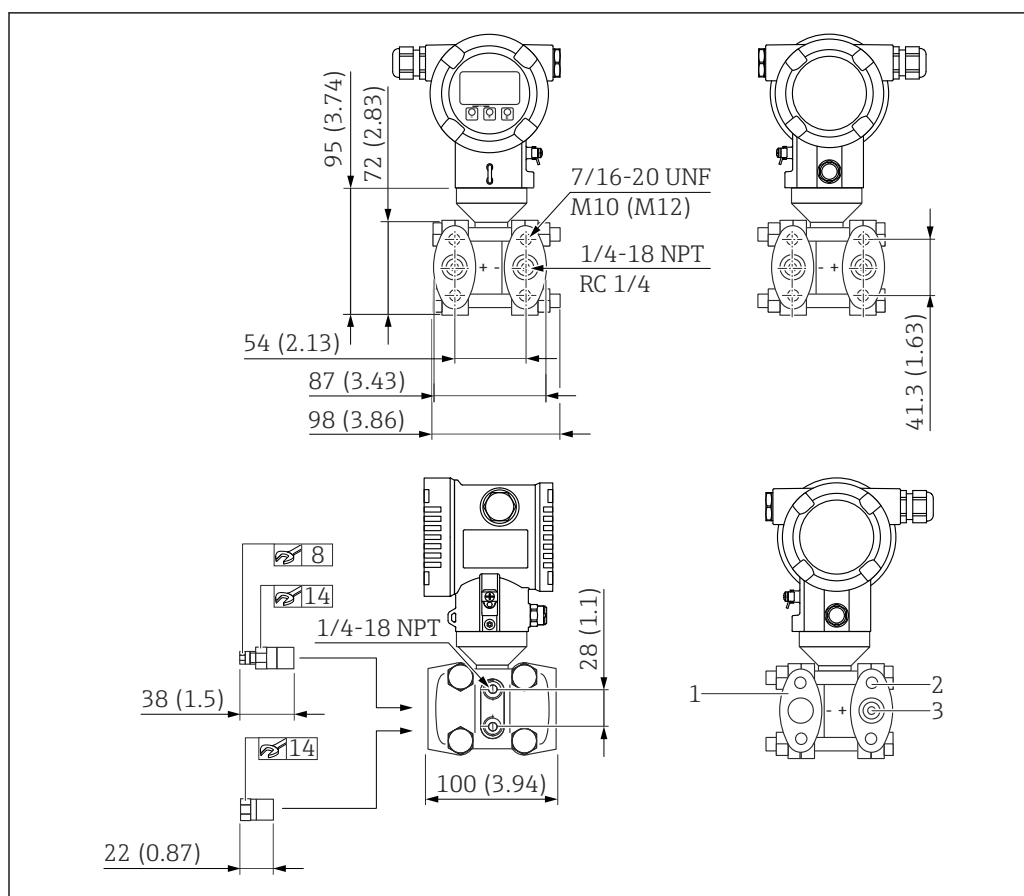
8 Alzado, vista lateral izquierda, vista lateral derecha. Unidad de medida mm (in)

- 1 brida ciega
- 2 Profundidad de la rosca: 15 mm (0,59 in)
- 3 Profundidad de la rosca: 12 mm (0,47 in)(±1 mm (0,04 in))

Conexión	Fijación	Equipos	Opción <sup>1)</sup>
NPT1/4-18 IEC61518 UNF7/16-20	Tornillos 7/16-20 UNF (PN160-PN420)  De manera alternativa <ul style="list-style-type: none"> <li>■ M10 (PN160)</li> <li>■ M12 (PN420)</li> </ul>	Incluye 2 válvulas de purga	SAJ
NPT1/4-18 IEC61518 UNF7/16-20 con brida ciega en el lado de baja presión (Versión con célula de medición de presión absoluta o célula de medición de presión relativa)	Tornillos 7/16-20 UNF (PN160-PN420)	Incluye 1 válvula de purga	SAJ
Montaje RC1/4" UNF7/16-20	Tornillos 7/16-20 UNF (PN160-PN420)	Incluye 2 válvulas de purga	SKJ

1) Configurador de producto, código de pedido correspondiente a "Conexión a proceso"

## Brida oval, conexión 1/4-18 NPT o RC 1/4, con ventilación lateral



9 Alzado, vista lateral izquierda, vista lateral derecha. Tuercas ubicadas siempre en el lado negativo. Unidad de medida mm (in)

- 1 brida ciega  
 2 Profundidad de la rosca: 15 mm (0,59 in)  
 3 Profundidad de la rosca: 12 mm (0,47 in)(±1 mm (0,04 in))

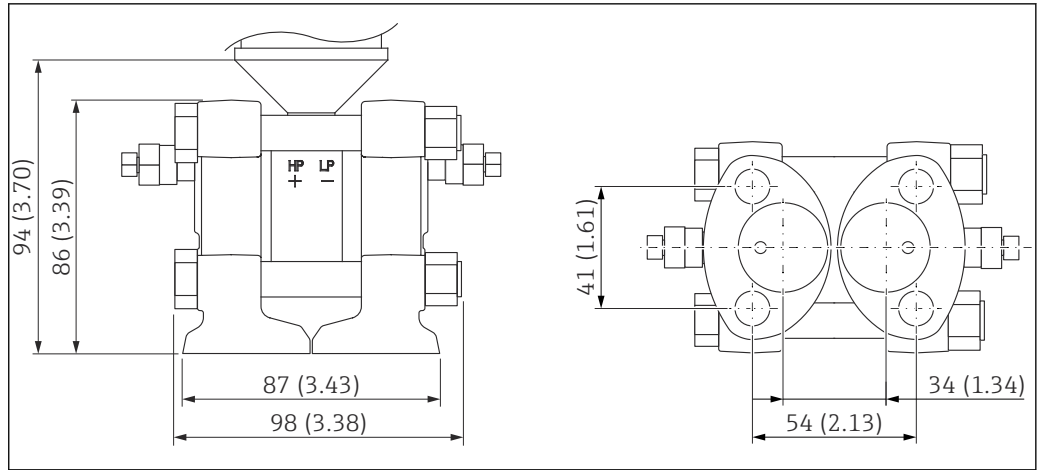
Conexión	Fijación	Equipos	Opción <sup>1)</sup>
NPT1/4-18 IEC61518 UNF7/16-20	Tornillos 7/16-20 UNF (PN160-PN420)	Incluye 4 tornillos de bloqueo 2 válvulas de purga	SAJ
NPT1/4-18 IEC61518 UNF7/16-20 con brida ciega en el lado de baja presión (Versión con célula de medición de presión absoluta o célula de medición de presión relativa)	Tornillos 7/16-20 UNF (PN160-PN420)	Incluye 2 tornillos de bloqueo 1 válvula de purga	SAJ
Montaje RC1/4" UNF7/16-20	Tornillos 7/16-20 UNF (PN160-PN420)	Incluye 4 tornillos de bloqueo 2 válvulas de purga	SKJ

1) Configurador de producto, código de pedido correspondiente a "Conexión a proceso"

### Conexión a proceso inferior NPT1/4-18 compatible con coplanar, superdúplex

Para montar en distribuidores coplanares ya existentes.

La junta se proporciona, según el material seleccionado para la junta.



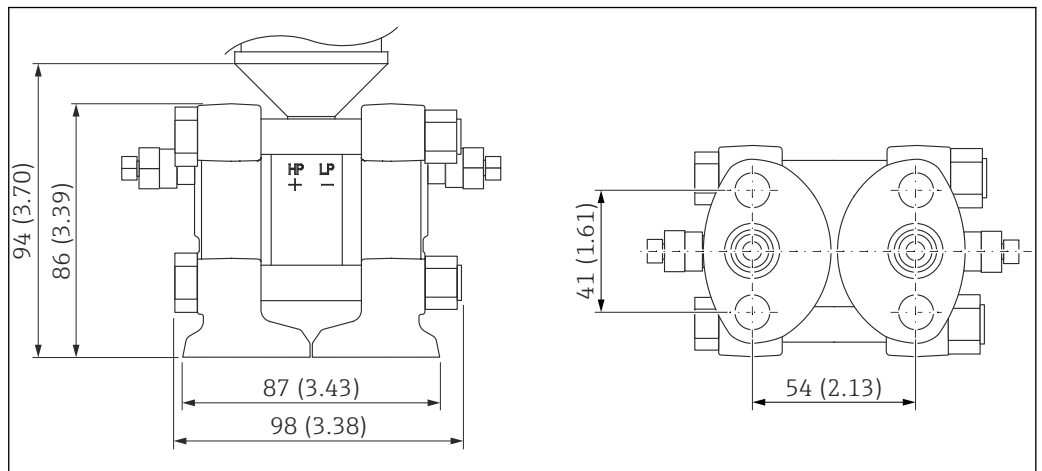
A0039493

Conexión	Junta de la brida del sensor	Junta de la conexión a proceso coplanar <sup>1)</sup>	Opción <sup>2)</sup>
Compatible con coplanar, superdúplex	PTFE	PTFE	S7X
	FKM	FKM	
	EPDM		
	FFKM		

- 1) Distribuidor de la brida: no se puede seleccionar.
- 2) Configurador de producto, código de pedido correspondiente a "Conexión a proceso"

**Conexión a proceso inferior, NPT 1/4-18 IEC 61518 UNF 7/16-20**

Para montaje en manifolds IEC en posición vertical.



A0039494

Conexión	Opción <sup>1)</sup>
Montaje RC1/4" UNF7/16-20	SKJ

- 1) Configurador de producto, código de pedido correspondiente a "Conexión a proceso"

**Peso**

**Caja**

Peso de la electrónica y el indicador.

- Caja de compartimento único: 1,1 kg (2,43 lb)
- Caja de compartimento doble  
Aluminio: 1,4 kg (3,09 lb)

**Sensor, remoto (caja separada)**

- Caja: véase la sección "Caja"
- Adaptador para la caja: 0,55 kg (1,21 lb)
- Adaptador para conexión a proceso: 0,36 kg (0,79 lb))
- Cable:
  - Cable de conexión a tierra de protección de 2 metros: 0,18 kg (0,40 lb)
  - Cable de conexión a tierra de protección de 5 metros: 0,35 kg (0,77 lb)
  - Cable de conexión a tierra de protección de 10 metros: 0,64 kg (1,41 lb)
  - Cable de FEP de 5 metros: 0,62 kg (1,37 lb)
- Soporte de montaje: 0,46 kg (1,01 lb)

**Conexiones a proceso**

- Conexiones a proceso hechas de 316L: 3,2 kg (7,06 lb)
- Conexiones a proceso de Alloy C276: 3,5 kg (7,72 lb)
- NPT 1/4-18 compatible con coplanar, superdúplex: 3,14 kg (6,92 lb)

Versión Ex d: 0,63 kg (1,39 lb)

**Accesorios**

Soporte de montaje: 0,5 kg (1,10 lb)

**Materiales en contacto con el proceso****Material de la membrana**

- 316L (1.4435)
  - Aleación C276
- La cara con resalte de la brida es del mismo material que la membrana

**Recubrimiento de la membrana**

Oro, 25 µm

**Junta**

- PTFE
- FKM (FDA 21 CFR 177.2600)
- EPDM
- FFKM

**Conexiones a proceso**

- NPT1/4-18 IEC61518 UNF7/16-20  
Brida lateral: AISI 316/316L (1.4408) / CF3M (fundición equivalente a material AISI 316L)
- NPT 1/4-18 DIN 19213 M10  
Brida lateral: AISI 316/316L (1.4408) / CF3M (fundición equivalente a material AISI 316L)
- NPT 1/4-18 DIN 19213 M12  
Brida lateral: AISI 316/316L (1.4408) / CF3M (fundición equivalente a material AISI 316L)
- Montaje RC 1/4" UNF7/16-20  
Brida lateral: AISI 316/316L (1.4408) / CF3M (fundición equivalente a material AISI 316L)
- NPT1/4-18 coplanar compatible  
Brida lateral: Superdúplex 1.4469 (resistente al agua marina, fundición superdúplex)
- NPT 1/4-18 coplanar IEC  
Brida lateral: Superdúplex 1.4469 (resistente al agua marina, fundición superdúplex)

**Válvulas de purga**

Según la conexión a proceso solicitada:

- AISI 316L (1.4404)
- Alloy C22 (2.4602)

En el caso de las conexiones a proceso de Alloy C276, las válvulas de purga no están incluidas, sino que se deben pedir por separado como accesorios incluidos.

**Tornillos de bloqueo**

Según la conexión a proceso solicitada:

- AISI 316L (1.4404 o 1.4435)
- Alloy C22 (2.4602)



En el caso de las conexiones a proceso de Alloy C276, los tornillos de bloqueo no están incluidos, sino que se deben pedir por separado como accesorios incluidos.

### Accesorios



Para datos técnicos (p. ej. materiales, tamaños o códigos de pedido), véase el documento opcional SD01553P.

### Materiales sin contacto con el proceso

#### Caja de compartimento único, aluminio, recubierta

- Caja: aluminio EN AC 43400
- Recubrimiento de la caja, cubierta: poliéster
- Cubierta de aluminio EN AC-43400 con mirilla de PC Lexan 943A
- Cubierta de aluminio EN AC-443400 con mirilla de borosilicato; Ex-polvo para Ex d/XP
- Cubierta provisional: aluminio EN AC 43400
- Materiales del sellado de la cubierta: HNBR
- Materiales del sellado de la cubierta: FVMQ (solo en la versión para temperaturas bajas)
- Compensación de potencial: 316L
- Junta bajo compensación de potencial: EPDM
- Conector: PBT-GF30-FR o aluminio
- Material de sellado del conector: EPDM
- Placa de identificación: lámina de plástico
- Placa de etiqueta (TAG): lámina de plástico, acero inoxidable o proporcionada por el cliente



La entrada de cable (material: acero inoxidable, latón niquelado, plástico) se puede pedir a través de la estructura de pedido del producto "Conexión eléctrica".

#### Caja de compartimento doble, aluminio, recubierta

- Caja: aluminio EN AC 43400
- Recubrimiento de la caja, cubierta: poliéster
- Cubierta de aluminio EN AC-43400 con mirilla de PC Lexan 943A
- Cubierta de aluminio EN AC-443400 con mirilla de borosilicato; Ex-polvo para Ex d/XP
- Cubierta provisional: aluminio EN AC 43400
- Materiales del sellado de la cubierta: HNBR
- Materiales del sellado de la cubierta: FVMQ (solo en la versión para temperaturas bajas)
- Compensación de potencial: 316L
- Junta bajo compensación de potencial: EPDM
- Conector: PBT-GF30-FR o aluminio
- Material de sellado del conector: EPDM
- Placa de identificación: lámina de plástico
- Placa de etiqueta (TAG): lámina de plástico, acero inoxidable o proporcionada por el cliente



La entrada de cable (material: acero inoxidable, latón niquelado, plástico) se puede pedir a través de la estructura de pedido del producto "Conexión eléctrica".

### Conexión eléctrica

#### Acoplamiento M20, plástico

- Material: PA
- Junta en el prensaestopas: EPDM
- Tapón ciego: plástico

#### Acoplamiento M20, latón niquelado

- Material: latón niquelado
- Junta en el prensaestopas: EPDM
- Tapón ciego: plástico

#### Acoplamiento M20, 316L

- Material: 316L
- Junta en el prensaestopas: EPDM
- Tapón ciego: plástico

#### Acoplamiento M20, 316 L, higiene

- Material: 316L
- Junta en el prensaestopas: EPDM

#### Rosca M20

El equipo se suministra con la rosca M20 de manera predeterminada.  
Conector de transporte: LD-PE

**Rosca G ½**

El equipo se suministra con la rosca M20 de manera predeterminada e incluye un adaptador a G½ junto con la documentación.

- Adaptador de PA66-GF o aluminio o 316L (depende de la versión de la caja que se pida)
- Conector de transporte: LD-PE

**Rosca NPT ½**

El equipo se suministra con una rosca NPT½ de manera predeterminada (caja de aluminio, caja de 316L) o con una rosca M20 y un adaptador a NPT½, documentación incluida (caja de plástico, caja higiénica).

- Adaptador de PA66-GF o 316L (depende de la versión de la caja que se pida)
- Conector de transporte: LD-PE

**Rosca NPT ¾**

El equipo se suministra con rosca NPT ¾ de manera predeterminada  
Conector de transporte: LD-PE

**Acoplamiento M20, plástico azul**

- Material: PA, azul
- Junta en el prensaestopas: EPDM
- Tapón ciego: plástico

**Conector M12**

- Material: CuZn niquelado o 316L (depende de la versión de la caja que se haya pedido)
- Capuchón de transporte: LD-PE

**Conector HAN7D**

Material: aluminio, cinc moldeado, acero

**Conector de válvula ISO44000 M16**

- Material: PA6
- Conector de transporte: LD-PE

**Caja separada**

- Soporte de montaje
  - Soporte: AISI 316L (1.4404)
  - Tornillo y tuercas: A4-70
  - Semiconchas: AISI 316L (1.4404)
- Junta para el cable de la caja separada: EPDM
- Prensaestopas para cable de caja separada: AISI 316L (1.4404)
- Cable de tierra de protección para caja separada: cable resistente a abrasiones con miembros Dynema para protección contra tirones; apantallado con lámina con recubrimiento de aluminio; con aislamiento de polietileno (PE-LD), negro; conductores de cobre, trenzados, resistencia a UV
- Cable FEP para caja separada: cable resistente a abrasiones; apantallado con malla de cable de acero galvanizado; aislado con etileno-propileno fluorado (FEP), negro; conductores de cobre, trenzado, resistente a UV
- Adaptador para conexión a proceso para caja separada: AISI 316L (1.4404)

**Fluido de relleno**

- Aceite de silicona
- Aceite inerte (no adecuado para temperaturas inferiores a -20 °C (-4 °F))

**Piezas de conexión**

- Conexión entre la caja y la conexión a proceso: AISI 316L (1.4404)
- Tornillos y tuercas
  - Perno de cabeza hexagonal DIN 931-M12x90-A4-70
  - Tuerca hexagonal DIN 934-M12-A4-70
- Tornillos y tuercas
  - PN 160: perno de cabeza hexagonal DIN 931-M12x90-A4-70
  - PN 160: rosca de cabeza hexagonal DIN 934-M12-A4-70
  - PN 250, PN 320 y PN 420: perno de cabeza hexagonal ISO 4014-M12x90-A4
  - PN 250, PN 320 y PN 420: rosca de cabeza hexagonal ISO 4032-M12-A4-bs
- Cuerpo de la célula de medición: AISI 316L (1.4404)
- Bridas laterales: AISI 316/316L (1.4408) / CF3M (fundición equivalente a material AISI 316L)

**Accesorios**

Para datos técnicos (p. ej. materiales, tamaños o códigos de pedido), véase el documento opcional SDO1553P.

## Indicador e interfaz de usuario

### Planteamiento de manejo

#### Estructura de menú orientada al operador para tareas específicas de usuario

- Navegación de usuario
- Diagnóstico
- Aplicación
- Sistema

#### Puesta en marcha rápida y segura

- Asistente interactivo con interfaz de usuario de tipo gráfico para puesta en marcha guiada en FieldCare, DeviceCare o DTM, AMS y herramientas de terceros basadas en PDM o SmartBlue
- Guía de menú con breves resúmenes explicativos de las funciones de los distintos parámetros
- Manejo estandarizado en el equipo y en el software de configuración
- PROFINET con Ethernet-APL: acceso al equipo a través del servidor web

#### Un comportamiento diagnóstico eficiente aumenta la disponibilidad de las mediciones

- La información sobre medidas correctivas está integrada en forma de textos sencillos
- Diversas opciones de simulación

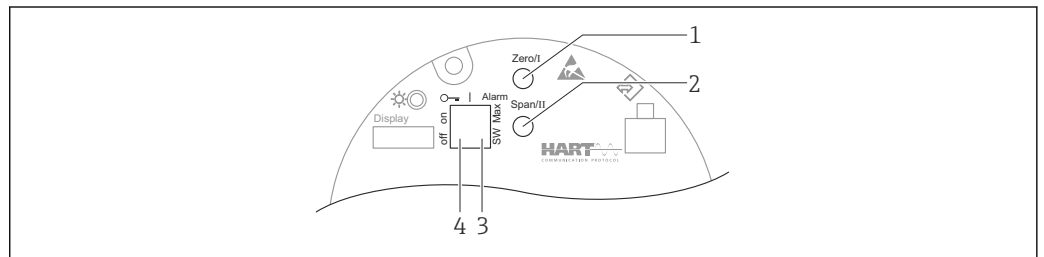
#### Módulo Bluetooth (integrado opcionalmente en el indicador local)

- Configuración rápida y fácil con la aplicación SmartBlue o PC con DeviceCare, versión 1.07.00 y superiores o FieldXpert SMT70
- No se requieren herramientas ni adaptadores adicionales
- Transmisión simple punto a punto de datos cifrados (probada por el Instituto Fraunhofer) y comunicación protegida por contraseña a través de la tecnología inalámbrica *Bluetooth®*

### Configuración local


#### Teclas de configuración y microinterruptores en el módulo inserto de la electrónica del equipo

##### HART

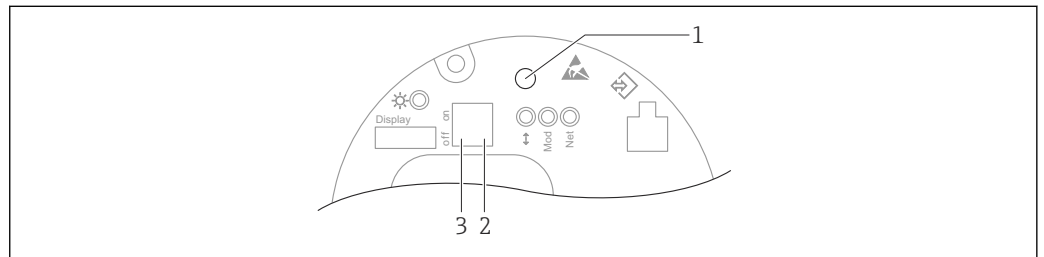


A0039285

- 1 Tecla de configuración para el valor inferior del rango (Zero)
- 2 Tecla de configuración para el valor superior del rango (Span)
- 3 Microinterruptor para corriente de alarma
- 4 Microinterruptor para bloquear y desbloquear el equipo


 El ajuste de los microinterruptores tiene prioridad sobre los ajustes efectuados por otros medios de configuración (p. ej., FieldCare/DeviceCare).

##### PROFINET con Ethernet APL



A0046061

- 1 Tecla de configuración para ajustar la posición (corrección del punto cero) y reiniciar el equipo
- 2 Microinterruptor para ajustar la dirección IP de servicio
- 3 Microinterruptor para bloquear y desbloquear el equipo

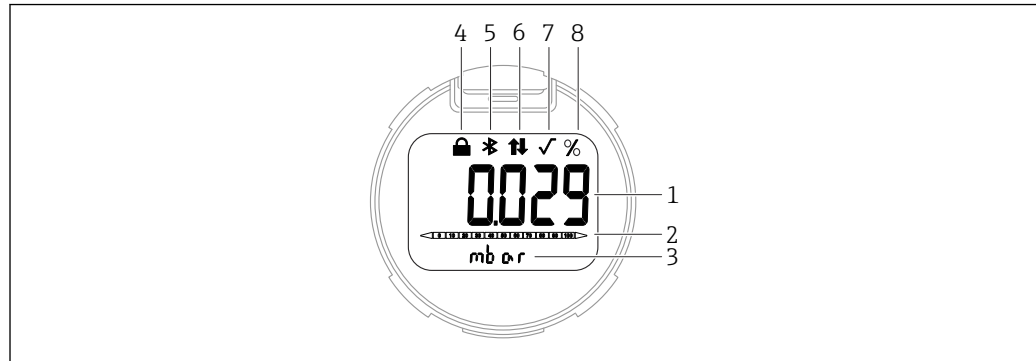
 El ajuste de los microinterruptores tiene prioridad sobre los ajustes efectuados por otros medios de configuración (p. ej., FieldCare/DeviceCare).

**Indicador local****Indicador de equipo (opcional)**


Funciones:

Indicación de los valores medidos y los mensajes de fallo y de aviso

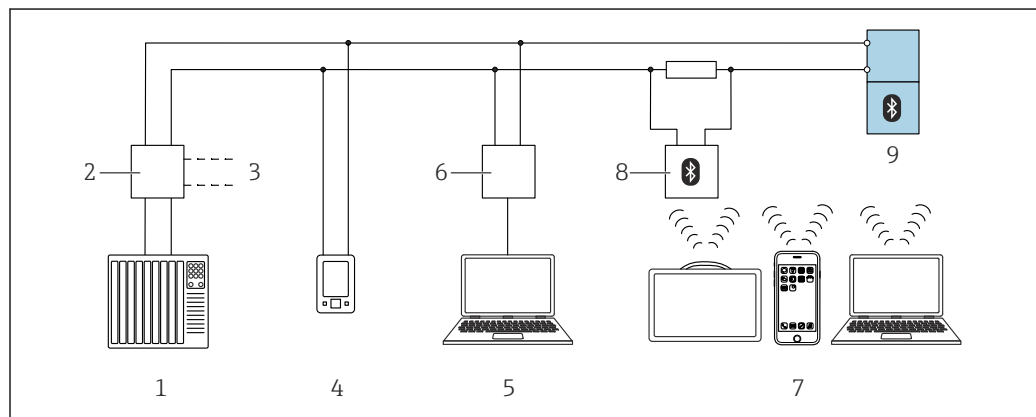
 Los indicadores de equipo están disponibles con la opción adicional de la tecnología inalámbrica Bluetooth®.



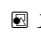
A0047143

 **10** *Indicador de segmentos*

- 1 Valor medido (hasta 5 dígitos)
- 2 Gráfico de barra proporcional a la salida de corriente (no para PROFINET con Ethernet-APL)
- 3 Unidad del valor medido
- 4 Bloqueado (el símbolo aparece cuando el equipo está bloqueado)
- 5 Bluetooth (el símbolo parpadea si la conexión Bluetooth está activada)
- 6 Comunicación HART (se muestra el símbolo si la comunicación HART está activa) , o la comunicación a través de PROFINET está activa
- 7 Extracción de raíz cuadrada (aparece si se emite una extracción de raíz cuadrada del valor medido) Carece de función en el caso de PROFINET con Ethernet-APL
- 8 Salida del valor medido en %

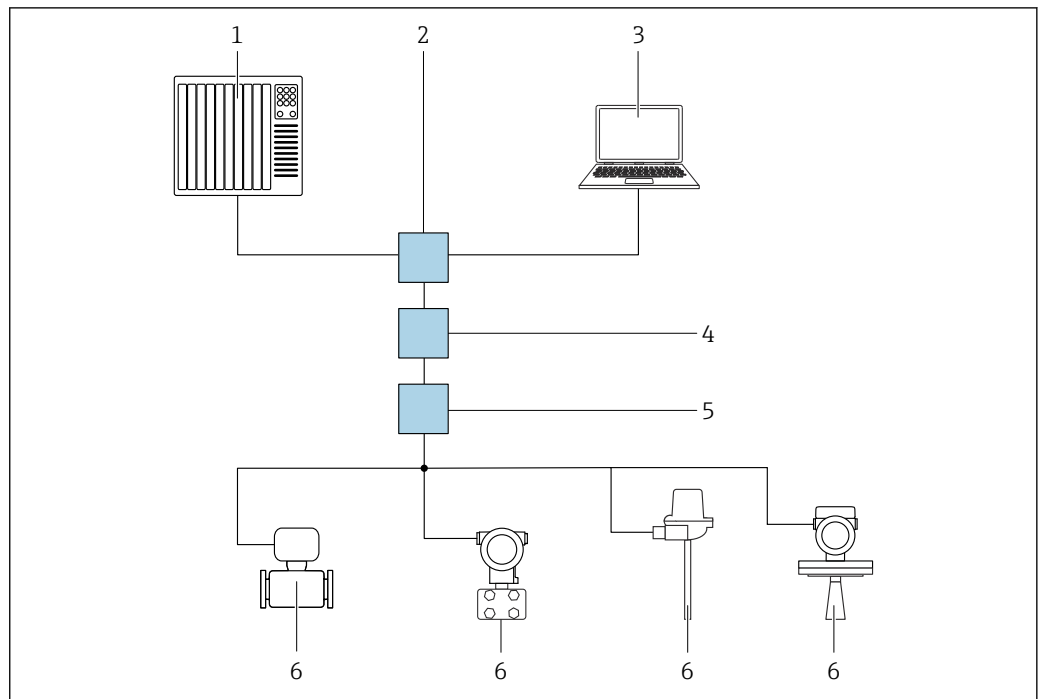
**Configuración a distancia****Mediante protocolo HART o Bluetooth**

A0044334

 **11** *Opciones para la configuración a distancia mediante protocolo HART*

- 1 PLC (controlador lógico programable)
- 2 Fuente de alimentación del transmisor, p. ej., RN221N (con resistencia para comunicaciones)
- 3 Conexión para Commubox FXA195 y comunicador de equipo AMS Trex™
- 4 Comunicador de equipo AMS Trex™
- 5 Ordenador con software de configuración (p. ej., DeviceCare/FieldCare , AMS Device View, SIMATIC PDM)
- 6 Commubox FXA195 (USB)
- 7 Field Xpert SMT70/SMT77, smartphone u ordenador con software de configuración (p. ej., DeviceCare/FieldCare, AMS Device View, SIMATIC PDM)
- 8 Módem Bluetooth con cable de conexión (p. ej., VIATOR)
- 9 Transmisor

### A través de la red PROFINET con Ethernet-APL



12 Opciones para la configuración a distancia a través de la red PROFINET con Ethernet-APL: topología en estrella

- 1 Sistema de automatización, p. ej. Simatic S7 (Siemens)
- 2 Conmutador Ethernet
- 3 Ordenador con navegador de internet (p. ej., Microsoft Edge) para acceder al servidor web integrado del equipo u ordenador con software de configuración (p. ej., FieldCare, DeviceCare, SIMATIC PDM) con iDTM Profinet Communication
- 4 Interruptor de alimentación APL (opcional)
- 5 Interruptor de campo APL
- 6 Equipo de campo APL

Llame al sitio web mediante el ordenador de la red. Debe conocerse la dirección IP del equipo.

La dirección IP se puede asignar al equipo de varias formas:

- Dynamic Configuration Protocol (DCP), ajuste de fábrica  
El sistema de automatización (p. ej. Siemens S7) asigna automáticamente la dirección IP al equipo
- Direccionamiento por software  
La dirección IP se introduce mediante el parámetro de dirección IP
- Microinterruptor para mantenimiento  
Tras ello, el equipo tendrá la dirección IP fija 192.168.1.212  
**i** Solo se adopta la dirección IP después de un reinicio.  
Ahora, la dirección IP se puede utilizar para establecer una conexión con la red

El ajuste predeterminado es que el equipo utiliza Dynamic Configuration Protocol (DCP). El sistema de automatización (p. ej., Siemens S7) asigna automáticamente la IP del equipo.

#### Mediante navegador de internet (para equipos con PROFINET)

##### Alcance funcional

Gracias al servidor Web integrado, se pueden configurar y hacer operaciones con el equipo por medio de un navegador de Internet. La estructura del menú de configuración es idéntica a la del indicador local. Además de los valores medidos, también se muestra la información sobre el estado del equipo, que permite a los usuarios monitorizar el estado del equipo. Asimismo, existe la posibilidad de gestionar los datos del equipo y configurar los parámetros de la red.

##### Mediante interfaz de servicio (CDI)

Con Commubox FXA291, se establece una conexión CDI con la interfaz del equipo y un PC/portátil Windows con un puerto USB.

---

**Configuración con tecnología inalámbrica Bluetooth® (opcional)**

## Requisitos

- Equipo con indicador Bluetooth
- Teléfono móvil o tableta con aplicación SmartBlue de Endress+Hauser o PC con la versión de DeviceCare 1.07.00 o FieldXpert SMT70

La conexión tiene un alcance de hasta 25 m (82 ft). El alcance puede variar según las condiciones ambientales, p. ej., si hay accesorios, paredes o techos.

---

**Integración en el sistema****HART**

Versión 7

**PROFINET con Ethernet APL**

Perfil PROFINET 4.02

---

**Aplicaciones de software de configuración admitidas**

Smartphone o tableta con SmartBlue (aplicación) de Endress+Hauser, DeviceCare, versión 1.07.00 o superior, FieldCare, DTM, AMS y PDM.

PC con servidor web a través de protocolo de bus de campo.

## Certificados y homologaciones

Los certificados y homologaciones actuales del producto se encuentran disponibles en [www.endress.com](http://www.endress.com), en la página correspondiente al producto:

1. Seleccione el producto usando los filtros y el campo de búsqueda.
2. Abra la página de producto.
3. Seleccione **Descargas**.

### Marca CE

El equipo cumple los requisitos legales de las correspondientes directivas de la CE. Endress+Hauser confirma que el equipo ha superado satisfactoriamente las pruebas de verificación correspondientes al dotarlo con la marca CE.

### Marca RCM-Tick

El producto o sistema de medición suministrado cumple los requisitos del organismo australiano ACMA (Australian Communications and Media Authority) relativos a la integridad de red, interoperabilidad y características de rendimiento, así como las normativas sobre seguridad y salud. A este respecto, se cumplen en particular las disposiciones reglamentarias sobre compatibilidad electromagnética. Los productos están señalados con la marca RCM en la placa de identificación.



A0029561

### Homologaciones Ex

- ATEX
- CSA
- NEPSI
- UKCA
- INMETRO
- KC
- EAC
- JPN
- También combinaciones de diferentes homologaciones

Todos los datos relativos a la protección contra explosiones se proporcionan en la documentación Ex independiente, que también está disponible bajo petición. La documentación Ex se entrega de forma estándar con todos los equipos homologados para el uso en zonas con peligro de explosión.

Homologaciones adicionales en preparación.

#### Smartphones y tabletas protegidos contra explosiones

En caso de uso en áreas de peligro, se deben utilizar dispositivos terminales móviles que cuenten con homologación Ex.

### Ensayo de corrosión

Especificaciones y métodos de ensayo:

- 316L: ASTM A262 Práctica E e ISO 3651-2 Método A
- Alloy C22 y Alloy C276: ASTM G28 Práctica A e ISO 3651-2 Método C
- 22Cr dúplex, 25Cr dúplex: ASTM G48 Práctica A o ISO 17781 e ISO 3651-2 Método C

El ensayo de corrosión está confirmado para todas las piezas que están en contacto con el producto y que soportan presión.

Se debe encargar un certificado de material 3.1 a modo de confirmación del ensayo.

### Conformidad EAC

El equipo cumple los requisitos legales de las directivas EAC vigentes. Puede encontrar una lista de estos en la declaración de conformidad EAC correspondiente, en la que también se incluyen las normas consideradas.

Endress+Hauser confirma con la marca EAC que el equipo ha superado con éxito las pruebas correspondientes.

### Certificado para uso en agua potable

- Homologación para agua potable según NSF/ANSI 61
- Certificado para uso en agua potable (KTW) W 270

<b>Protección contra sobrellenado (en preparación)</b>	El equipo se prueba según las directrices de homologación de unidades para la protección contra sobrellenados (ZG-ÜS:2012-07), en conformidad con la sección 63 de la ley alemana de recursos de agua (WHG).
<b>Seguridad de funcionamiento SIL / IEC61508 Declaración de conformidad (opcional)</b>	Los equipos con una señal de salida de 4-20 mA han sido diseñados en conformidad con la norma IEC 61508. Estos equipos pueden usarse para monitorizar el nivel y la presión del proceso hasta SIL 3. Para una descripción detallada de los datos sobre funciones de seguridad, ajustes y manejo seguro, véase el "Manual de funcionamiento seguro".
<b>Certificado para aplicaciones marinas</b>	<ul style="list-style-type: none"> <li>■ ABS (American Bureau of Shipping)</li> <li>■ LR (Lloyd's Register)</li> <li>■ BV (Bureau Veritas)</li> <li>■ DNV GL (Det Norske Veritas/German Lloyd)</li> </ul>
<b>Certificado de radio</b>	Los indicadores con Bluetooth LE tienen licencias de radio en conformidad con CE y FCC. La información correspondiente sobre la certificación y las etiquetas se proporciona en el indicador.
<b>Homologación CRN</b>	Algunas versiones de equipo disponen de una homologación CRN (Canadian Registration Number). Estos equipos están provistos con una placa separada que lleva el número de registro CRN OF20813.5C. Para obtener un equipo con homologación CRN se debe pedir una conexión a proceso con homologación CRN junto con la opción "CRN" en el código de pedido correspondiente a "Homologaciones adicionales".
<b>Informes de pruebas</b>	<p><b>Prueba, certificado, declaraciones</b></p> <ul style="list-style-type: none"> <li>■ Certificado de inspección 3.1, EN 10204 (certificado de material, partes metálicas en contacto con el producto) La selección de esta característica para membranas de proceso/conexiones a proceso recubiertas se refiere al material de la base metálica</li> <li>■ NACE MR 0175 / ISO 15156 (partes metálicas en contacto con el producto), declaración</li> <li>■ NACE MR 0103 / ISO 17945 (partes metálicas en contacto con el producto), declaración</li> <li>■ AD 2000 (piezas metálicas en contacto con el producto), declaración, excluida la membrana</li> <li>■ Tuberías de proceso según ASME B31.3, declaración</li> <li>■ Tuberías a presión según ASME B31.1, declaración</li> <li>■ Prueba de presión, procedimiento interno, certificado de inspección</li> <li>■ Prueba de fuga con helio, procedimiento interno, certificado de inspección</li> <li>■ Prueba PMI, procedimiento interno (partes metálicas en contacto con el producto), informe de la prueba</li> <li>■ Documentación de soldadura, juntas en contacto con el producto / presurizadas, declaración</li> </ul> <p>Los informes de ensayos, declaraciones y certificados de inspección están disponibles en formato electrónico en el Device Viewer: introduzca el número de serie que figura en la placa de identificación (<a href="http://www.endress.com/deviceviewer">www.endress.com/deviceviewer</a>).</p> <p>Válido para los códigos de pedido correspondientes a "Calibración" y "Prueba, certificado".</p> <p><b>Documentación del producto en papel</b></p> <p>Los informes de pruebas de ensayo, las declaraciones y los certificados de inspección en formato impreso pueden solicitarse como opción con la opción de pedido "Documentación del producto en soporte papel". Estos documentos se suministran con el producto solicitado.</p> <p><b>Calibración</b></p> <p>Certificado de calibración a 5 puntos</p> <p>Certificado de calibración a 10 puntos, con trazabilidad conforme a ISO/IEC 17025</p> <p><b>Declaraciones del fabricante</b></p> <p>En el sitio web de Endress+Hauser se pueden descargar varias declaraciones del fabricante. Otras declaraciones del fabricante se pueden pedir a través de la oficina de ventas de Endress+Hauser.</p> <p><i>Descarga de la Declaración de conformidad</i></p> <p><a href="http://www.es.endress.com">www.es.endress.com</a> → Descarga</p>



**Directiva sobre equipos de/a presión 2014/68/UE (PED)****Equipos de presión con presión permitida  $\leq$  200 bar (2 900 psi)**

Los equipos a presión (presión de trabajo máxima PS  $\leq$  200 bar (2 900 psi)) se pueden clasificar como accesorios a presión conforme a la Directiva sobre Equipos a Presión 2014/68/UE. Si la presión de trabajo máxima es  $\leq$  200 bar (2 900 psi) y el volumen presurizado de los equipos a presión es  $\leq$  0,1 l, los equipos a presión están sujetos a la Directiva sobre equipos a presión (véase Directiva sobre equipos a presión 2014/68/UE, artículo 4, punto 3). La Directiva sobre equipos de/a presión solo requiere que los equipos presurizados se diseñen y fabriquen de acuerdo con el "las buenas prácticas de ingeniería de un Estado Miembro".

*Motivos:*

- Directiva sobre equipos a presión (PED) 2014/68/UE, artículo 4, punto 3
- Directiva sobre equipos de/a presión 2014/68/UE, Grupo de trabajo de la Comisión sobre "Presión", directrices A-05 + A-06

*Nota:*

Debe realizarse un examen parcial de los instrumentos a presión que forman parte de un sistema de instrumentación de seguridad para la protección de una tubería o depósito contra el rebasamiento de los límites permisibles (accesorio de seguridad conforme a la Directiva sobre Equipos a Presión 2014/68/EU, artículo 2, punto 4).

**Equipos a presión con presión admisible  $>$  200 bar (2 900 psi)**

Los equipos a presión designados para aplicaciones con cualquier fluido de proceso que tengan un volumen presurizado  $<$  0,1 l y una presión máxima admisible PS  $>$  200 bar (2 900 psi) deben satisfacer los requisitos de seguridad esenciales establecidos en el anexo I de la Directiva sobre equipos a presión 2014/68/UE. Conforme al artículo 13, los equipos de presión se van a clasificar por categorías según el Anexo II. Teniendo en cuenta el bajo volumen especificado anteriormente, los instrumentos de presión se pueden clasificar como equipos de presión de la categoría I. Estos dispositivos han de estar señalados con la marca CE.

*Motivos:*

- Directiva sobre equipos a presión 2014/68/UE, artículo 13, anexo II
- Directiva sobre equipos a presión 2014/68/UE, Grupo de trabajo de la comisión sobre "Presión", Directriz A-05

*Nota:*

Debe realizarse un examen parcial de los instrumentos a presión que forman parte de un sistema de instrumentación de seguridad para la protección de una tubería o depósito contra el rebasamiento de los límites permisibles (accesorio de seguridad conforme a la Directiva sobre Equipos a Presión 2014/68/EU, artículo 2, punto 4).

---

**Aplicación con oxígeno** Verificación de limpieza, apto para aplicaciones con O<sub>2</sub> (partes en contacto con el producto)

---

**Símbolo de China RoHS** El equipo está identificado visiblemente, en conformidad con SJ/T 11363-2006 (China-RoHS).

---

**RoHS** El sistema de medición cumple las limitaciones relativas a sustancias recogidas en la Directiva 2011/65/UE sobre restricciones a la utilización de sustancias peligrosas (RoHS 2).

**Certificación PROFINET con Ethernet APL****Interfaz PROFINET con Ethernet APL**

El equipo está certificado y registrado por la PNO (PROFIBUS Nutzerorganisation e.V. / la organización de usuarios de PROFIBUS). El sistema de medición cumple todos los requisitos de las especificaciones siguientes:

- Certificado conforme a:
  - Especificaciones para la verificación de los equipos PROFINET
  - Nivel de seguridad de PROFINET: Clase Netload
- El equipo también se puede hacer funcionar con equipos certificados de otros fabricantes (interoperabilidad)

---

**Certificación adicional****Clasificación de la junta de proceso entre sistemas eléctricos y líquidos de proceso (inflamables o combustibles) conforme a UL 122701 (antes ANSI/ISA 12.27.01)**

Los equipos de Endress+Hauser están diseñados conforme a la especificación UL 122701 (antes ANSI/ISA 12.27.01), lo que significa que los usuarios no necesitan las juntas de proceso secundarias en la tubería que requieren las secciones relativas a la junta de proceso en las especificaciones ANSI/NFPA 70 (NEC) y CSA 22.1 (CEC) y se las pueden ahorrar. Estos equipos cumplen las prácticas de instalación de Norteamérica y permiten instalar aplicaciones a presión con fluidos peligrosos de una manera muy segura y económica. Los equipos se asignan a "junta única" de la manera siguiente:

CSA C/US IS, XP, NI:

250 bar (3 750 psi)

Puede encontrar más información en los planos de control de los equipos relevantes.

**Homologación metrológica**

Si selecciona la opción de pedido "China", el equipo se entrega con una placa de identificación china conforme a la ley de calidad de China.

## Información para cursar pedidos

### Información para cursar pedidos

La información detallada para cursar pedidos está disponible en su centro de ventas más próximo [www.addresses.endress.com](http://www.addresses.endress.com) o en el configurador de producto, en [www.endress.com](http://www.endress.com):

1. Seleccione el producto con los filtros y el campo de búsqueda.
2. Abra la página de producto.

El botón **Configuración** abre el configurador de producto.



#### Configurador de producto: Herramienta de configuración individual de los productos

- Datos de configuración actualizados
- Según el equipo: Entrada directa de información específica del punto de medición, como el rango de medición o el idioma de trabajo
- Comprobación automática de criterios de exclusión
- Creación automática del código de pedido y su desglose en formato de salida PDF o Excel
- Posibilidad de cursar un pedido directamente en la Online Shop de Endress+Hauser

### Alcance del suministro

El alcance del suministro comprende:

- Equipo
- Accesorios opcionales

Documentación que le acompaña:

- Manual de instrucciones abreviado
- Informe de inspección final
- Instrucciones de seguridad adicionales para equipos con homologaciones (p. ej. ATEX, IECEx, NEPSI, etc.)
- Opcional: hoja de la calibración en fábrica, certificados de ensayos



El manual de instrucciones está disponible en internet en:

[www.endress.com](http://www.endress.com) → Descargar

### Servicio

En el Configurador de productos es posible seleccionar, entre otros, los siguiente servicios.

- Limpiado de aceite + grasa (en contacto con el producto)
- Verificado limpiado, adecuado para aplic. de O2 (en contacto con el producto)
- Exento de PWIS (sustancias que deterioran la pintura)  
(La cubierta protectora de plástico está excluida de la limpieza PWIS)
- Recubrimiento rojo de seguridad ANSI, tapa de la caja recubierta
- Ajuste de HART modo de ráfaga valor primario (PV)
- Ajuste de corriente de alarma máx.
- La comunicación Bluetooth está deshabilitada en el estado de suministro
- Documentación del producto en papel

También existe la opción de solicitar una versión impresa en papel de los informes de ensayo, las declaraciones y los certificados de ensayo de materiales mediante la característica **Servicio**, formato **Documentación impresa del producto**. Los documentos necesarios se pueden seleccionar a través de la característica **Ensayo, certificado, declaración** y se suministran posteriormente junto con el equipo en el momento de la entrega.

### Punto de medición (Etiqueta (tag))

- Código de producto: marca
- Opción: Z1, etiquetado (tag), véanse las especificaciones adicionales
- Ubicación del de la etiqueta (tag) de identificación: selección según las especificaciones técnicas adicionales
  - Placa de etiqueta, acero inoxidable
  - Etiqueta de papel autoadhesiva
  - Placa suministrada
  - Información de instalación RFID
  - ETIQUETA RFID + Placa de etiqueta de acero inoxidable
  - Etiqueta RFID + etiqueta de papel autoadhesiva
  - ETIQUETA RFID + Etiqueta/placa suministrada
- Definición del nombre de etiqueta (tag): por definir en las especificaciones técnicas adicionales 3 líneas, cada una de las cuales contiene hasta 18 caracteres  
El nombre de etiqueta (tag) especificado aparece en la etiqueta seleccionada o en la etiqueta (tag) RFID
- Identificador en la placa de identificación de la electrónica (ENP): 32 dígitos

---

**Informes de pruebas,  
declaraciones y certificados  
de inspección**

Todos los informes de pruebas de ensayo, declaraciones y certificados de inspección se proporcionan en formato electrónico en el *Device Viewer*:  
Introduzca el número de serie indicado en la placa de identificación  
([www.endress.com/deviceviewer](http://www.endress.com/deviceviewer))

**Documentación del producto en papel**

Los informes de pruebas de ensayo, las declaraciones y los certificados de inspección en formato impreso pueden solicitarse como opción con la función 570 "Servicio", versión I7 "Documentación del producto en soporte papel". Los documentos se suministrarán junto con el producto en la entrega.

## Accesorios

### Accesorios específicos para el equipo

#### Accesorios mecánicos

- Soporte de montaje para la caja
- Soporte de montaje para distribuidores
- Manifolds:
  - Los manifolds se pueden pedir como accesorio **incluido** (los tornillos y las juntas de montaje vienen incluidos)
  - Los manifolds se pueden pedir como accesorio **montado** (los manifolds montados se suministran con una prueba de fugas documentada)
  - Los certificados (p. ej. el 3.1 de materiales y NACE) y las pruebas (p. ej. PMI y de presión) que se soliciten con el equipo se refieren al transmisor y al manifold
  - Durante la vida útil de las válvulas, es posible que haga falta volver a apretar todo el juego
- Adaptador de brida oval
- Adaptador de calibración 5/16"-24 UNF, para enroscar en las válvulas de purga
- Tapas de protección ambiental



Para datos técnicos (p. ej. materiales, tamaños o códigos de pedido), véase el documento opcional SD01553P.

#### Conectores macho

- Conector macho M12 90°, IP 67, cable de 5 m, tuerca de unión, Cu Sn/Ni
- Conector macho M12, IP 67, tuerca de unión, Cu Sn/Ni
- Conector macho M12 90°, IP 67, tuerca de unión, Cu Sn/Ni



Las clases de protección IP solo se mantienen si se usa el tapón provisional o si el cable está conectado.

#### Accesorio soldado




Para los detalles, véase la documentación TI00426F/00/EN "Casquillos para soldar, adaptadores a proceso y bridas".

### Device Viewer

Todas las piezas de repuesto del equipo, junto con el código de producto, se enumeran en el *Device Viewer* ([www.endress.com/deviceviewer](http://www.endress.com/deviceviewer)).

## Documentación

-  Para obtener una visión general del alcance de la documentación técnica asociada, véase lo siguiente:
- *Device Viewer* ([www.endress.com/deviceviewer](http://www.endress.com/deviceviewer)): Introduzca el número de serie que figura en la placa de identificación
  - *Endress+Hauser Operations App*: Introduzca el número de serie que figura en la placa de identificación o escanee el código matricial de la placa de identificación.

### Documentación estándar

- **Información técnica: guía de planificación**  
Este documento contiene todos los datos técnicos del equipo y proporciona una visión general sobre los distintos accesorios y otros productos que pueden pedirse para el equipo
- **Manual de instrucciones abreviado: le guía rápidamente hasta el 1r valor medido**  
El manual de instrucciones abreviado contiene toda la información imprescindible desde la recepción de material hasta la puesta en marcha del equipo
- **Manual de instrucciones: manual de referencia**  
El presente Manual de instrucciones contiene toda la información que se necesita durante las distintas fases del ciclo de vida del equipo: desde la identificación del producto, recepción de material, almacenamiento, montaje, conexión, hasta la configuración y puesta en marcha del equipo, incluyendo la localización y resolución de fallos, el mantenimiento y el desguace del equipo

### Documentación complementaria según instrumento

Según la versión del equipo que se haya pedido, se suministran también unos documentos suplementarios. Cumpla siempre estrictamente las instrucciones indicadas en dicha documentación suplementaria. La documentación suplementaria es parte integrante de la documentación del instrumento.

### Ámbito de actividades



Documento FA00004P

Medición de presión, potentes equipos para la presión, presión diferencial, nivel y caudal de proceso

### Documentación especial



Documento SD01553P

Accesorios mecánicos para equipos a presión

La documentación proporciona una visión general de los manifolds, los adaptadores de brida oval, las válvulas de presión relativa, las válvulas de corte, las tuberías para cámaras de agua, los colectores de condensación, los kits para el recorte de cables, los adaptadores para ensayos de prueba, los anillos para montaje enrasado, las válvulas de bloqueo y purga y las cubiertas de protección disponibles.

## Marcas registradas

### HART®

Marca registrada del Grupo FieldComm, Austin, Texas, EUA

### PROFINET®

Marca registrada de PROFIBUS User Organization, Karlsruhe, Alemania

### Bluetooth®

El nombre de marca Bluetooth® y los logos son marcas registradas de Bluetooth SIG, Inc. y cualquier uso de estas marcas registradas por parte de Endress+Hauser se hace bajo licencia. El resto de marcas y nombres comerciales son los de sus respectivos propietarios.

---



71650471

[www.addresses.endress.com](http://www.addresses.endress.com)

---