

Техническое описание Deltabar PMD55B

Измерение дифференциального давления,
уровня и расхода жидкостей или газов



Цифровой преобразователь
дифференциального давления с металлической
технологической мембраной

Варианты применения

- Диапазоны измерения давления: до 40 бар (600 фунт/кв. дюйм)
- Статическое давление: до 250 бар (3 750 фунт/кв. дюйм)
- Точность: до $\pm 0,055$ %

Преимущества

Прибор Deltabar нового поколения представляет собой надежный преобразователь давления, который сочетает в себе множество преимуществ: простое локальное или дистанционное управление, возможность проводить техническое обслуживание по состоянию и обеспечение интеллектуальной безопасности технологических процессов. Программное обеспечение разработано с расчетом на максимальную простоту использования. Интуитивно понятный мастер настройки помогает пользователю выполнить ввод в эксплуатацию и проверку прибора. Возможность подключения по технологии Bluetooth обеспечивает безопасное дистанционное управление. Крупный дисплей гарантирует отличную читаемость.

Содержание

Об этом документе	4	Рабочая высота	29
Символы	4	Климатический класс	29
Список аббревиатур	5	Атмосфера	29
Расчет диапазона изменения	5	Степень защиты	29
Принцип действия и конструкция системы	6	Виброустойчивость	30
Принцип измерения	6	Электромагнитная совместимость (ЭМС)	31
Измерительная система	6	Процесс	32
Связь и обработка данных	6	Диапазон температуры процесса	32
Надежность приборов с HART, Bluetooth, PROFINET c Ethernet-APL	7	Диапазон рабочей температуры (температура на преобразователе)	34
Вход	9	Диапазон рабочего давления	34
Измеряемая переменная	9	Работа со сверхчистым газом	34
Диапазон измерений	9	Работа в водородной среде	35
Выход	11	Механическая конструкция	36
Выходной сигнал	11	Конструкция, размеры	36
Аварийный сигнал	11	Размеры	36
Нагрузка	11	Вес	41
Демпфирование	11	Материалы, контактирующие с технологической средой	42
Данные по взрывозащищенному подключению	11	Материалы, не контактирующие с технологической средой	43
Линеаризация	12	Аксессуары	45
Измерение расхода с помощью преобразователя Deltabar и датчика дифференциального давления	12	Дисплей и пользовательский интерфейс	46
Данные протокола	12	Концепция управления	46
Данные беспроводной передачи HART	14	Локальное управление	46
Блок питания	15	Локальный дисплей	47
Назначение клемм	15	Дистанционное управление	48
Разъемы, предусмотренные для прибора	15	Системная интеграция	50
Напряжение питания	17	Поддерживаемое программное обеспечение	50
Электрическое подключение	18	Сертификаты и разрешения	51
Выравнивание потенциалов	18	Маркировка CE	51
Клеммы	18	Маркировка RCM-Tick	51
Кабельные вводы	18	Сертификаты взрывозащиты	51
Спецификация кабеля	18	Испытание на коррозию	51
Защита от перенапряжения	19	Соответствие требованиям регламента Таможенного Союза	51
Характеристики производительности	20	Сертификат на применение для питьевой воды	51
Время отклика	20	Защита от перелива (в подготовке)	52
Стандартные рабочие условия	20	Декларация соответствия требованиям функциональной безопасности SIL/МЭК 61508 (опционально)	52
Общая точность	20	Морской сертификат	52
Разрешение	22	Радиочастотный сертификат	52
Общая погрешность	22	Сертификат CRN	52
Долговременная стабильность	23	Отчеты об испытаниях	52
Время отклика T63 и T90	23	Директива для оборудования, работающего под давлением, 2014/68/EC (PED)	53
Время прогрева (согласно стандарту МЭК 62828-4)	23	Применение в кислородной среде	53
Монтаж	24	Маркировка China RoHS	53
Ориентация	24	RoHS	53
Варианты монтажа датчика	24	Сертификация для интерфейса PROFINET c Ethernet-APL	54
Особые указания в отношении монтажа	26	Дополнительные сертификаты	54
Окружающая среда	29		
Диапазон температуры окружающей среды	29		
Температура хранения	29		

Информация о заказе	55
Информация о заказе	55
Комплект поставки	55
Обслуживание	55
Точка измерения (TAG)	56
Отчеты об испытаниях, декларации и сертификаты проверки	56
Аксессуары	57
Аксессуары, специально предназначенные для прибора	57
Device Viewer	57
Документация	58
Стандартная документация	58
Дополнительная документация для различных приборов	58
Сфера эксплуатации	58
Специальная документация	58
Зарегистрированные товарные знаки	58

Об этом документе

Символы

Символы техники безопасности

ОПАСНО

Этот символ предупреждает об опасной ситуации. Если не предотвратить такую ситуацию, она приведет к серьезной или смертельной травме.

ОСТОРОЖНО

Этот символ предупреждает об опасной ситуации. Если не предотвратить эту ситуацию, она может привести к серьезной или смертельной травме.

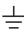
ВНИМАНИЕ

Этот символ предупреждает об опасной ситуации. Если не предотвратить эту ситуацию, она может привести к травме легкой или средней степени тяжести.

УВЕДОМЛЕНИЕ

Этот символ содержит информацию о процедурах и других данных, которые не приводят к травмам.

Электротехнические символы

Заземление: 

Клемма для подключения к системе заземления.


Описание информационных символов


Разрешено: 

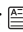
Означает разрешенные процедуры, процессы или действия.

Запрещено: 

Означает запрещенные процедуры, процессы или действия.

Дополнительная информация: 

Ссылка на документацию: 

Ссылка на страницу: 

Серия шагов: [1](#), [2](#), [3](#)

Результат отдельного шага: 



Символы на рисунках

Номера пунктов: 1, 2, 3 ...

Серия шагов: [1](#), [2](#), [3](#)

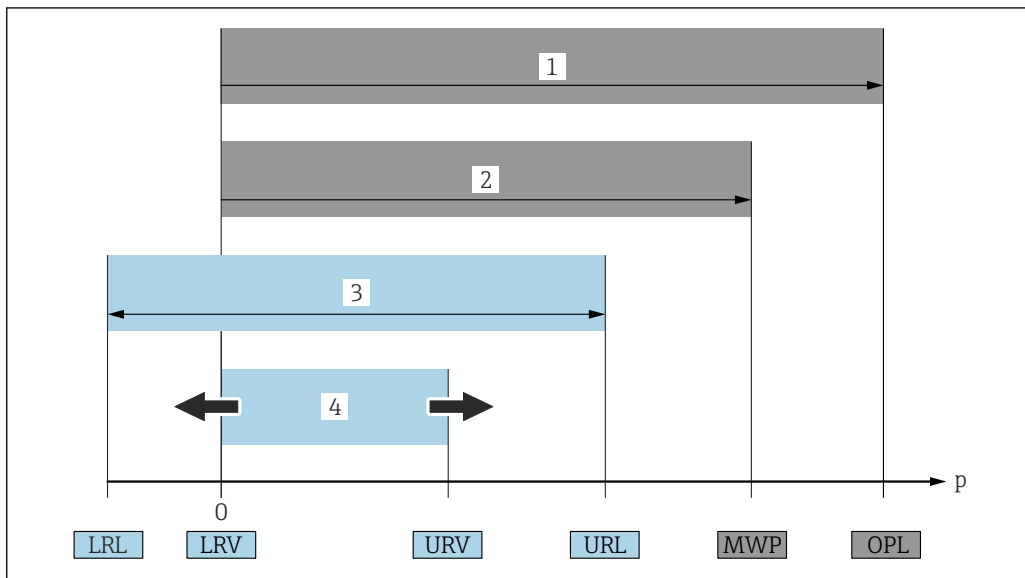
Виды: A, B, C, ...

Символы на приборе

Указания по технике безопасности:  → 

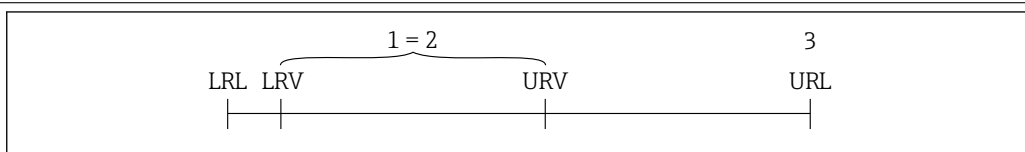
Соблюдайте указания по технике безопасности, содержащиеся в соответствующем руководстве по эксплуатации.

Список аббревиатур



- 1 ПИД (предел избыточного давления, предельная перегрузка для измерительной ячейки) прибора зависит от элемента с наименьшим номинальным давлением среди выбранных компонентов, то есть необходимо принимать во внимание не только саму измерительную ячейку, но и присоединение к процессу. Следует учитывать зависимость между температурой и давлением.
 - 2 МРД (максимальное рабочее давление) измерительных ячеек определяется элементом с наименьшим номинальным давлением среди выбранных компонентов, т. е. кроме измерительной ячейки необходимо принимать во внимание присоединение к процессу. Следует учитывать зависимость между температурой и давлением. Воздействие максимального рабочего давления (МРД) на прибор допускается в течение неограниченного времени. Значение МРД указано на заводской табличке
 - 3 Максимальный диапазон измерения соответствует промежутку между НПИ и ВПИ. Этот диапазон измерения эквивалентен максимальному диапазону калибровки/регулировки
 - 4 Калибруемая (настраиваемая) шкала соответствует промежутку между НЗД и ВЗД. Заводская настройка: от 0 до ВПИ. Другие калибруемые диапазоны можно заказать в качестве пользовательских диапазонов
- p Давление
 НПИ Нижний предел измерения
 ВПИ Верхний предел измерения
 НЗД Нижнее значение диапазона
 ВЗД Верхнее значение диапазона
 ДД Динамический диапазон. Примеры см. в следующем разделе

Расчет диапазона изменения



- 1 Калибруемая (настраиваемая) шкала
- 2 Манометрическая нулевая шкала
- 3 Верхний предел измерения

Пример:

- Измерительная ячейка: 16 бар (240 фунт/кв. дюйм)
- Верхний предел измерения (ВПИ) = 16 бар (240 фунт/кв. дюйм)
- Калибруемая (настраиваемая) шкала: 0 до 8 бар (0 до 120 фунт/кв. дюйм)
- Нижнее значение диапазона (НЗД) = 0 бар (0 фунт/кв. дюйм)
- Верхнее значение диапазона (ВЗД) = 8 бар (120 фунт/кв. дюйм)

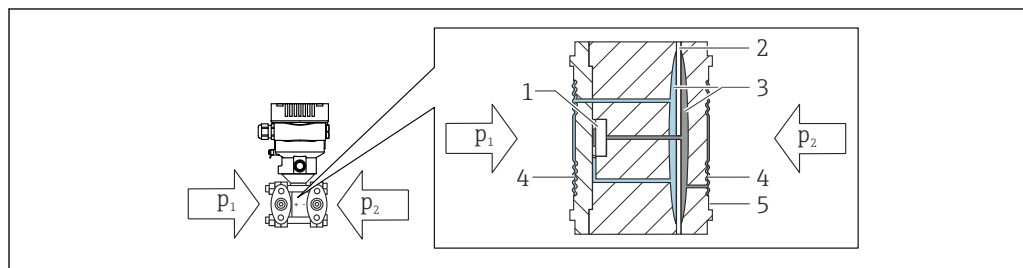
$$\text{ПД} = \frac{\text{ВПИ}}{|\text{ВЗД} - \text{НЗД}|}$$

В данном примере ДИ равен 2:1. Этот измерительный интервал основан на нулевой точке.

Принцип действия и конструкция системы

Принцип измерения

Измерительная ячейка с металлической мембраной для измерения дифференциального давления



A0043083

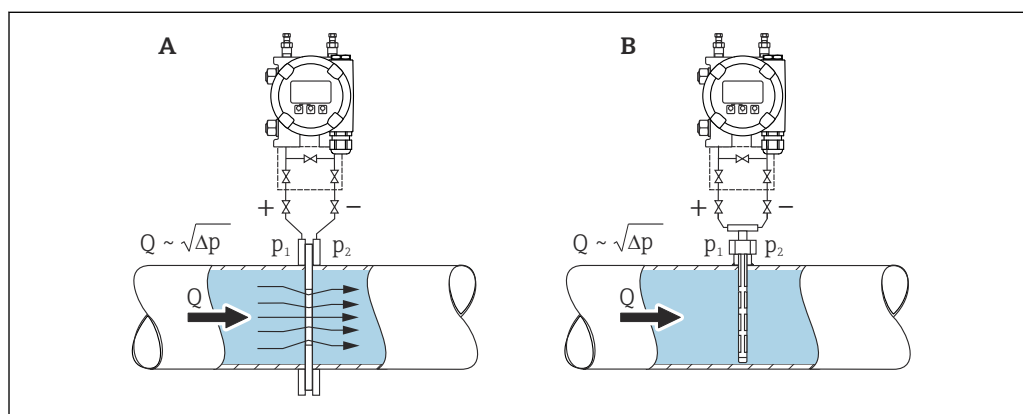
- 1 Измерительный элемент
 2 Промежуточная диафрагма
 3 Заполняющая жидкость
 4 Мембрана
 5 Уплотнение
 p_1 Давление 1
 p_2 Давление 2

Мембраны на обеих сторонах (стороне высокого давления и стороне низкого давления) прогибаются под воздействием давления. Заполняющая жидкость передает давление на измерительный элемент, где находится мост Уитстона (полупроводниковая технология). Изменение выходного напряжения моста, которое зависит от дифференциального давления, измеряется и обрабатывается.

Измерительная система

Измерение расхода

Измерение расхода с помощью прибора Deltabar и датчика дифференциального давления



A0038340

- A Мерная шайба
 B Трубка Пито
 Q Расход
 Δp Дифференциальное давление, $\Delta p = p_1 - p_2$

Преимущества

- Настраивается определенная единица измерения
- С помощью параметр **Отсечение при низком расходе** можно настроить возврат положительного нуля в нижней части диапазона измерения.

Связь и обработка данных

- 4–20 mA для связи по протоколу HART
- Bluetooth (опционально)
- PROFINET с Ethernet-APL: коммуникационный протокол 10BASE-T1L

Надежность приборов с HART, Bluetooth, PROFINET с Ethernet-APL

IT-безопасность

Гарантия компании Endress+Hauser на прибор действует только в том случае, если монтаж и эксплуатация производятся согласно инструкциям, изложенным в руководстве по эксплуатации. Прибор оснащен средствами обеспечения безопасности для защиты от внесения любых непреднамеренных изменений в настройки. Меры IT-безопасности, соответствующие стандартам безопасности операторов и предназначенные для обеспечения дополнительной защиты приборов и передачи данных с приборов, должны быть реализованы самими операторами.

IT-безопасность прибора

Прибор снабжен специальными функциями, реализующими защитные меры оператором. Эти функции доступны для настройки пользователем и при правильном применении обеспечивают повышенную эксплуатационную безопасность. Обзор наиболее важных функций приведен в следующем разделе.

- Защита от записи с помощью соответствующего аппаратного переключателя
- Код доступа для изменения роли пользователя (применяется для работы через Bluetooth, FieldCare, DeviceCare и инструментов управления активами (например AMS, PDM и веб-сервер))

Функция/интерфейс	Заводская настройка	Рекомендация
Код доступа (относится также ко входу в систему веб-сервера и подключению к ПО FieldCare)	Не активировано (0000)	При вводе в эксплуатацию необходимо указать индивидуальный код доступа.
Веб-сервер	Активировано	Индивидуально, по результатам оценки риска.
Сервисный интерфейс (CDI)	Активировано	Индивидуально, по результатам оценки риска.
Защита от записи с помощью соответствующего аппаратного переключателя	Не активировано	Индивидуально, по результатам оценки риска.

Защита от записи на основе пароля

Ограничение доступа для записи к параметрам прибора реализовано при помощи различных паролей.

Запрет доступа для записи к параметрам прибора через локальный дисплей, веб-браузер или управляющую программу (например, ПО FieldCare или DeviceCare). Авторизация доступа однозначно регулируется посредством индивидуального пользовательского кода доступа.

Пользовательский код доступа

Доступ для записи к параметрам прибора посредством местного дисплея, веб-браузера или инструмента управления (например FieldCare, DeviceCare) можно защитить произвольно задаваемым пользовательским кодом доступа.

Общие указания по использованию паролей

- Перед вводом в эксплуатацию: измените код доступа после получения прибора
- При определении кода доступа и управлении им соблюдайте общие правила генерации надежного пароля
- Пользователь несет ответственность за управление кодом доступа и за его бережное использование

Доступ посредством веб-сервера

Благодаря встроенному веб-серверу эксплуатацию и настройку прибора можно осуществлять с помощью веб-браузера и PROFINET с Ethernet-APL. Помимо значений измеряемой величины, отображается информация о состоянии прибора, что позволяет отслеживать состояние прибора. Кроме того, доступно управление данными прибора и настройка сетевых параметров.

Для подключения к PROFINET с Ethernet-APL необходим доступ к сети.

Поддерживаемые функции

Обмен данными между устройством управления (например, ноутбуком) и измерительным прибором:

- Экспорт значений параметров (PDF-файл, создание документации по конфигурации точки измерения)
- Загрузка драйвера (GSDML) для системной интеграции

В поставляемых приборах веб-сервер активирован. При необходимости веб-сервер можно деактивировать с помощью параметр **Функциональность веб-сервера** (например, после ввода в эксплуатацию).

Информацию о приборе и его состоянии на странице входа в систему можно скрыть. За счет этого предотвращается несанкционированный доступ к этой информации.



Подробные сведения о параметрах прибора содержатся в документе «Описание параметров прибора»

Вход

Измеряемая переменная Измеряемые переменные процесса

- Дифференциальное давление
- Избыточное давление

Диапазон измерений В зависимости от конфигурации прибора максимальное рабочее давление (МРД) и предел избыточного давления (ПИД) могут отличаться от значений, которые указаны в таблицах.

Стандартный вариант: PN 160/16 МПа/2400 psi

Измерительная ячейка	Максимальный диапазон измерения		Наименьший калибруемый диапазон (предустановлен на заводе) ^{1) 2)}
	нижний предел (НПИ)	верхний предел (ВПИ)	
мбар (psi)	мбар (psi)	мбар (psi)	мбар (psi)
10 (0,15)	-10 (-0,15)	+10 (+0,15)	0,25 (0,00375)
30 (0,45)	-30 (-0,45)	+30 (+0,45)	0,3 (0,0045)
100 (1,5)	-100 (-1,5)	+100 (+1,5)	1 (0,015)
500 (7,5)	-500 (-7,5)	+500 (+7,5)	5 (0,075)
3000 (45)	-3000 (-45)	+3000 (+45)	30 (0,45)
16000 (240)	-16000 (-240)	+16000 (+240)	160 (2,4)
40000 (600)	-40000 (-600)	+40000 (+600)	400 (6)

- 1) Уменьшение диапазона > 100:1 по запросу или может быть настроено на устройстве
- 2) Максимальный ДИ составляет 5:1 в случае платины.

Стандартный вариант: PN 160/16 МПа/2400 psi

Измерительная ячейка	МРД	ПИД		Давление разрыва ^{1) 2)}
		бар (psi)	на обеих сторонах	
мбар (psi)	бар (psi)	бар (psi)	бар (psi)	бар (psi)
10 (0,15)	100 (1500)	150 (2250)	150 (2250)	690 (10005)
30 (0,45)	100 (1500)	150 (2250)	150 (2250)	690 (10005)
100 (1,5)	160 (2400) ³⁾	160 (2400)	240 (3600)	690 (10005)
500 (7,5)	160 (2400) ³⁾	160 (2400)	240 (3600)	690 (10005)
3000 (45)	160 (2400) ³⁾	160 (2400)	240 (3600)	690 (10005)
16000 (240)	160 (2400) ³⁾	160 (2400)	240 (3600)	690 (10005)
40000 (600)	160 (2400) ^{3) 4)}	Сторона «+»: 160 (2400) Сторона «-»: 100 (1500)	240 (3600)	690 (10005)

- 1) Применяется к материалам технологического уплотнения FKM, PTFE, FFKM, EPDM и к давлению, приложенному с обеих сторон.
- 2) Если выбрана опция для боковых выпускных клапанов (sv) и уплотнения из PTFE, давление разрыва – это 600 бар (8 700 фунт/кв. дюйм)
- 3) Если выбран сертификат CRN, действуют следующие ограниченные значения МРД. С медными уплотнениями:
124 бар (1 798,5 фунт/кв. дюйм)
- 4) Если давление воздействует только на сторону низкого давления, МРД составляет 100 бар (1 500 фунт/кв. дюйм).

Стандартный вариант: PN 250/25 МПа/3626 psi

Измерительная ячейка	Максимальный диапазон измерений		Наименьший калибруемый диапазон (заданный на заводе) ^{1) 2)}
	Нижний (НПИ)	Верхний (ВПИ)	
мбар (psi)	мбар (psi)	мбар (psi)	мбар (psi)
100 (1,5)	-100 (-1,5)	+100 (+1,5)	1 (0,015)
500 (7,5)	-500 (-7,5)	+500 (+7,5)	5 (0,075)

Измерительная ячейка	Максимальный диапазон измерений		Наименьший калибруемый диапазон (заданный на заводе) ^{1) 2)}
	Нижний (НПИ)	Верхний (ВПИ)	
мбар (psi)	мбар (psi)	мбар (psi)	мбар (psi)
3000 (45)	-3000 (-45)	+3000 (+45)	30 (0,45)
16000 (240)	-16000 (-240)	+16000 (+240)	160 (2,4)
40000 (600)	-40000 (-600)	+40000 (+600)	400 (6)

- 1) Динамический диапазон > 100:1 по запросу
 2) Максимальный ДД составляет 5:1 в случае применения платины.

Стандартный вариант: PN 250/25 МПа/3626 psi

Измерительная ячейка	МРД ¹⁾	ПВД		Давление разрыва ^{2) 3) 4)}
		бар (psi)	на обеих сторонах	
мбар (psi)	бар (psi)	бар (psi)	бар (psi)	бар (psi)
100 (1,5)	250 (3626) ⁵⁾	250 (3626)	375 (5625)	1320 (19140)
500 (7,5)	250 (3626) ⁵⁾	250 (3626)	375 (5625)	1320 (19140)
3000 (45)	250 (3626) ⁵⁾	250 (3626)	375 (5625)	1320 (19140)
16000 (240)	250 (3626) ⁵⁾	250 (3626)	375 (5625)	1320 (19140)
40000 (600)	250 (3626) ^{5) 6)}	Сторона «+»: 250 (3626) Сторона «-»: 100 бар (1 500 фунт/кв. дюйм)	375 (5625)	1320 (19140)

- 1) МРД только с обеих сторон.
 2) Применяется для технологических уплотнений из материалов FKM, FFKM, EPDM и для давления, воздействующего с обеих сторон.
 3) Если выбрана опция боковых вентиляционных клапанов (sv), давление разрыва составляет 690 бар (10 005 фунт/кв. дюйм).
 4) Для технологического уплотнения из материала PTFE давление разрыва составляет 1 250 бар (18 125 фунт/кв. дюйм).
 5) Если выбран сертификат CRN, то действуют следующие ограниченные значения МРД: для приборов с боковыми вентиляционными клапанами – 179 бар (2 596,2 фунт/кв. дюйм), для приборов с медными уплотнениями – 124 бар (1 798,5 фунт/кв. дюйм).
 6) Если давление воздействует только на негативную сторону, то МРД составляет 100 бар (1 500 фунт/кв. дюйм).

Минимально допустимое статическое давление

- Минимально допустимое статическое давление при стандартных рабочих условиях для силиконового масла: 25 мбар (0,0375 фнт с/кв дюйм) _{абс.}
- Минимально допустимое статическое давление при 85 °C (185 °F) для силиконового масла: до 250 мбар (4 фнт с/кв дюйм) _{абс.}

Выход

Выходной сигнал

Токовый выход

4–20 мА, наложенный цифровой сигнал связи по протоколу HART, 2-проводное подключение

Для токового выхода предусмотрено три различных режима работы.

- 4,0–20,5 мА
- NAMUR NE 43: 3,8–20,5 мА (заводская настройка)
- Режим US: 3,9–20,8 мА

PROFINET с Ethernet-APL

10BASE-T1L, 2-проводное подключение, 10 Мбит

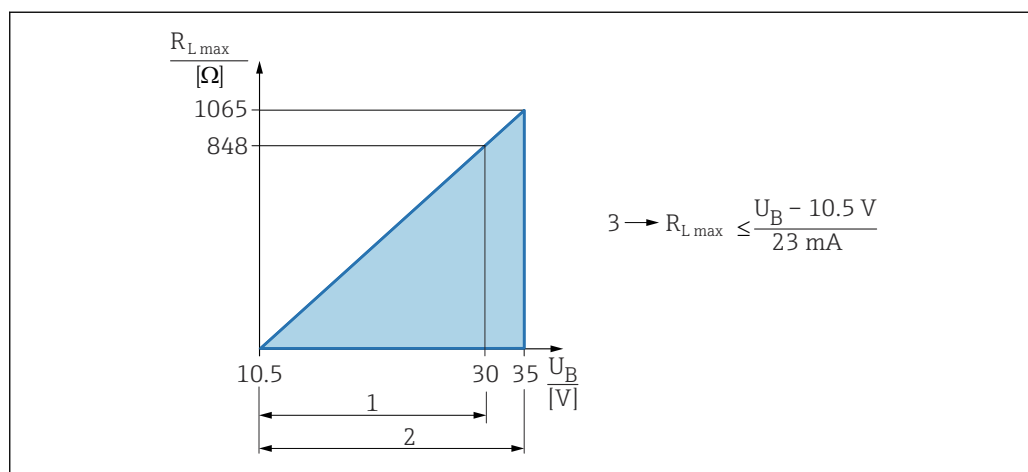
Аварийный сигнал

Сигнал при сбое в соответствии с рекомендацией NAMUR NE 43.


- 4–20 мА HART:
 - Опции:
 - Макс. уровень аварийного сигнала: возможна настройка в диапазоне от 21,5 до 23 мА
 - Минимальный уровень аварийного сигнала: < 3,6 мА (заводская настройка)
- PROFINET с Ethernet-APL:
 - Согласно «Протоколу прикладного уровня для децентрализованной периферии», версия 2.4
 - Диагностика согласно PROFINET PA, профиль 4.02

Нагрузка

4–20 мА HART



- 1 Источник питания 10,5 до 30 В пост. тока, $E_x i$
 - 2 Источник питания 10,5 до 35 В пост. тока, для других типов защиты и не сертифицированных исполнений прибора
 - 3 R_{Lmax} = макс. сопротивление нагрузки
- U_B Напряжение питания

 При управлении посредством портативного терминала или ПК с управляющей программой: следует принимать в расчет минимальное сопротивление линии связи 250 Ом.

Демпфирование

Демпфирование действует для всех выходов (выходного сигнала и дисплея). Демпфирование можно активировать следующими способами.

Заводская настройка: 1 с.

Данные по взрывозащищенному подключению

См. отдельную техническую документацию (указания по технике безопасности (XA)) на веб-сайте www.endress.com/download.

Линеаризация Функция линеаризации прибора позволяет преобразовывать измеренное значение в любые единицы измерения высоты или объема. Также возможен ввод пользовательских таблиц, каждая из которых может содержать до 32 пар значений.

Измерение расхода с помощью преобразователя Deltabar и датчика дифференциального давления Параметр **Отсечение при низком расходе**: если активирована функция параметр **Отсечение при низком расходе**, то учет небольшого расхода, который может привести к значительным колебаниям измеренного значения, подавляется.
По умолчанию значение параметра параметр **Отсечение при низком расходе** составляет 5 %, если для параметра параметр **Функция преобразования выходного тока** выбрано значение опция **Квадратичный**.

Данные протокола **HART**

- Идентификатор изготовителя: 17 (0x11(шестнадцатеричный формат))
- Идентификатор типа прибора: 0x1131
- Версия прибора: 1
- Спецификация HART: 7
- Версия файла DD: 1
- Информация о файлах описания прибора (DTM, DD) и сами файлы можно найти на веб-сайте:
 - www.endress.com
 - www.fieldcommgroup.org
- Нагрузка HART: не менее 250 Ом

Переменные устройства HART (заранее устанавливаются на заводе)

На заводе-изготовителе с переменными прибора сопоставляются перечисленные ниже измеряемые значения.

Переменная прибора	Измеряемое значение
Первичная переменная (PV) ¹⁾	Давление ²⁾
Вторичная переменная (SV)	Температура датчика
Третичное значение измерения (TV)	Температура электроники
Четвертая переменная (QV)	Давление датчика ³⁾

- 1) Переменная PV всегда относится к токовому выходу.
- 2) Давление представляет собой обработанный сигнал после демпфирования и регулировки положения.
- 3) Давление датчика представляет собой необработанный сигнал измерительной ячейки до демпфирования и регулировки положения.

Выбор переменных устройства HART


- Опция **Давление** (после регулировки положения и демпфирования)
- Масштаб.переменная
- Температура датчика
- Давление датчика
Давление датчика – это необработанный сигнал от датчика перед демпфированием и регулировкой положения.
- Температура электроники
- Процент диапазона
- Ток в контуре
The loop current is the output current set by the applied pressure.

Поддерживаемые функции

- Пакетный режим
- Состояние дополнительного преобразователя
- Блокировка прибора

PROFINET с Ethernet-APL

Протокол	«Протокол прикладного уровня для децентрализованных периферийных устройств и распределенных автоматизированных систем», версия 2.4
Тип связи	Физический уровень Ethernet Advanced Physical Layer 10BASE-T1L
Класс соответствия	Класс соответствия В
Класс действительной нагрузки	Класс действительной нагрузки II
Скорости передачи	Автоматический выбор 10 Мбит/с с определением полнодуплексного режима
Периоды циклов	От 32 мс
Полярность	Автоматическая настройка полярности для коррекции перекрещивающихся пар TxD и RxD
Протокол резервирования среды передачи (MRP)	Да
Поддержка резервирования системы	Резервирование системы S2 (2 AR с 1 NAP)
Профиль прибора	Идентификатор прикладного интерфейса 0xB310 Стандартный прибор
Идентификатор изготовителя	0x11
Идентификатор типа прибора	A231
Файлы описания прибора (GSD, FDI, DTM, DD)	Информация и файлы находятся в свободном доступе по следующим адресам: <ul style="list-style-type: none"> ▪ www.endress.com На странице с информацией о приборе: Документы/ПО → Драйверы прибора ▪ www.profibus.org
Поддерживаемые подключения	<ul style="list-style-type: none"> ▪ 2 x AR (контроллер ввода/вывода AR) ▪ 1 x AR (допустимо подключение к устройству контроля ввода/вывода AR) ▪ 1 x вход CR (интерфейс связи) ▪ 1 x выход CR (интерфейс связи) ▪ 1 x аварийный сигнал CR (интерфейс связи)
Варианты настройки прибора	<ul style="list-style-type: none"> ▪ ПО конкретного изготовителя (FieldCare, DeviceCare) ▪ Веб-браузер ▪ Основной файл прибора (GSD). Возможно считывание с помощью встроенного веб-сервера прибора ▪ DIP-переключатель для установки IP-адреса услуги
Настройка названия прибора	<ul style="list-style-type: none"> ▪ Протокол DCP ▪ Диспетчер технологических устройств (PDM) ▪ Встроенный веб-сервер

Поддерживаемые функции	<ul style="list-style-type: none"> ■ Идентификация и техническое обслуживание Простая идентификация прибора следующими средствами: <ul style="list-style-type: none"> ■ Система управления ■ Заводская табличка ■ Статус измеренного значения Переменные процесса связаны с состоянием измеренного значения ■ Режим мигания индикатора на локальном дисплее для простой идентификации прибора и назначения функций ■ Управление прибором с помощью управляющей программы (напр., FieldCare, DeviceCare, SIMATIC PDM)
Системная интеграция	<p>Дополнительную информацию о системной интеграции см. в  руководстве по эксплуатации</p> <ul style="list-style-type: none"> ■ Циклическая передача данных ■ Обзор и описание модулей ■ Кодировка данных статуса ■ Конфигурация при запуске ■ Заводская настройка

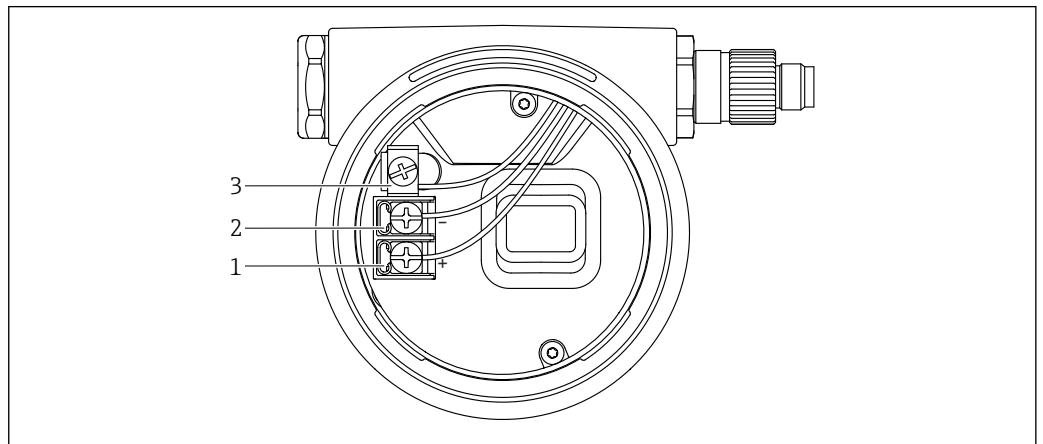
Данные беспроводной передачи HART

- Минимальное пусковое напряжение: 10,5 В
- Пусковой ток: 3,6 мА
- Время запуска: < 5 с
- Минимальное рабочее напряжение: 10,5 В
- Ток режима Multidrop: 4 мА

Блок питания

Назначение клемм

Корпус с одним отсеком

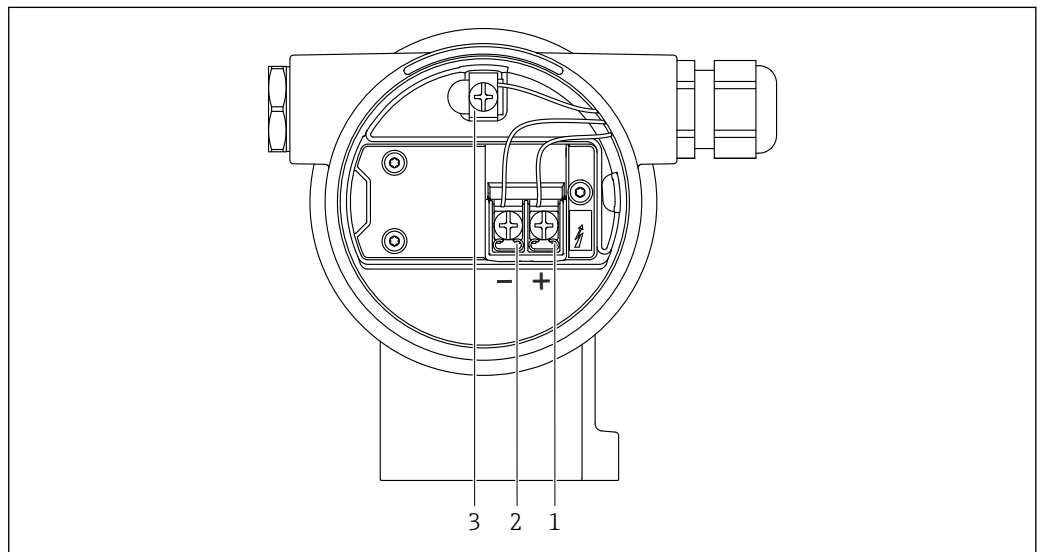


A0042594

1 Клеммы подключения и клемма заземления в отсеке подключения

- 1 Положительная клемма
- 2 Отрицательная клемма
- 3 Внутренняя клемма заземления

Корпус с двумя отсеками



A0042803

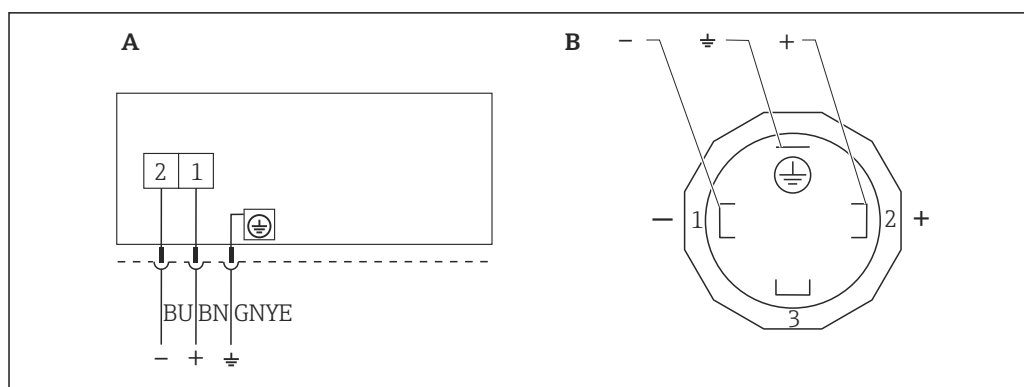
2 Клеммы подключения и клемма заземления в отсеке подключения

- 1 Положительная клемма
- 2 Отрицательная клемма
- 3 Внутренняя клемма заземления

Разъемы, предусмотренные для прибора

i Если прибор оснащен разъемом, то вскрывать корпус для подключения не требуется. Используйте прилагаемые уплотнения, чтобы предотвратить проникновение влаги внутрь прибора.

Приборы с герметичным разъемом



A0023097

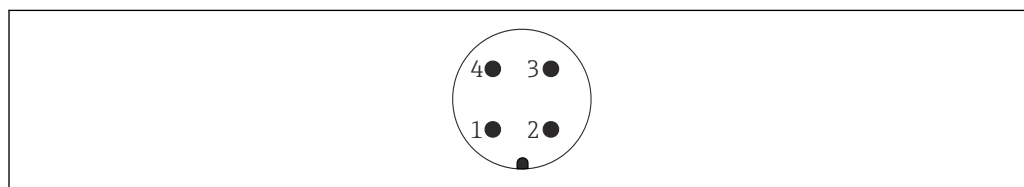
3 BN = коричневый, BU = синий, GNYE = зелено-желтый

A Электрическое подключение для приборов с защищенным разъемом

B Внешний вид разъема на приборе

Материал: PA 6.6

Приборы с разъемом M12



A0011175

4 Внешний вид разъема на приборе

Контакт	HART
1	Сигнал +
2	Нет назначения
3	Сигнал -
4	Заземление

Контакт	PROFINET с Ethernet-APL
1	Сигнал APL (-)
2	Сигнал APL (+)
3	Экранирование
4	Нет назначения

Для приборов с разъемом M12 компания Endress+Hauser выпускает следующие аксессуары.

Штепсельный разъем M12 x 1, прямой

- **Материал**

Корпус: PBT. Соединительная гайка: цинковый сплав с химическим никелированием, литой под давлением. Уплотнение: NBR

- **Степень защиты (в полностью закрытом состоянии): IP67**

- **Код заказа – 52006263**

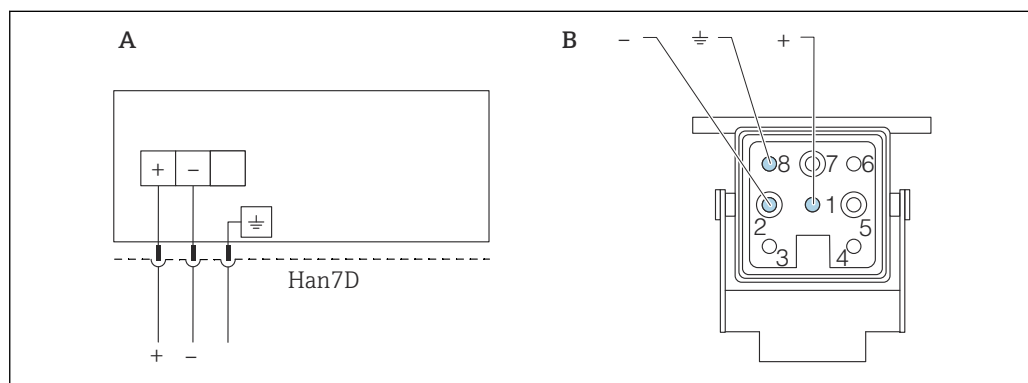
Штепсельный разъем M12 x 1, угловой (не для интерфейса PROFINET с Ethernet-APL)

- **Материал**
Корпус: PBT. Соединительная гайка: цинковый сплав с химическим никелированием, литой под давлением. Уплотнение: NBR
- Степень защиты (в полностью закрытом состоянии): IP67
- Код заказа – 71114212

Кабель 4 x 0,34 мм² (20 AWG) с штепсельным разъемом M12, угловым, с резьбовым соединением, длина 5 м (16 фут)

- **Материал.** Корпус: TPU. Соединительная гайка: цинковый сплав с химическим никелированием, литой под давлением. Кабель: ПВХ
- Степень защиты (в полностью закрытом состоянии): IP67/68
- Код заказа – 52010285
- Цвета проводов в кабеле
 - 1 = BN (коричневый)
 - 2 = WT (белый)
 - 3 = BU (синий)
 - 4 = BK (черный)

Приборы с разъемом Harting, Han7D



A0041011

A Электрическое подключение приборов с разъемом Harting (Han7D)

B Внешний вид разъема на приборе

- Коричневый

≡ Зеленый/желтый

+ Синий

Материал: CuZn, контакты штепсельного разъема и гнезда позолочены

Напряжение питания

- Аналоговый вход/HART: Ex d, Ex e, невзрывобезопасное исполнение. Напряжение питания: 10,5 до 35 В пост. тока
- Аналоговый вход/HART: Ex i. Напряжение питания: 10,5 до 30 В пост. тока
- HART: Номинальный ток 4–20 мА HART
- PROFINET через Ethernet-APL: Класс производительности APL A (9,6 до 15 В пост. тока 540 мВт)

i Аналоговый вход/HART: Блок питания должен иметь сертификат безопасности (например PELV, SELV, класс 2) и соответствовать определенным спецификациям протокола. Для 4–20 мА применяются те же требования, что и для HART.

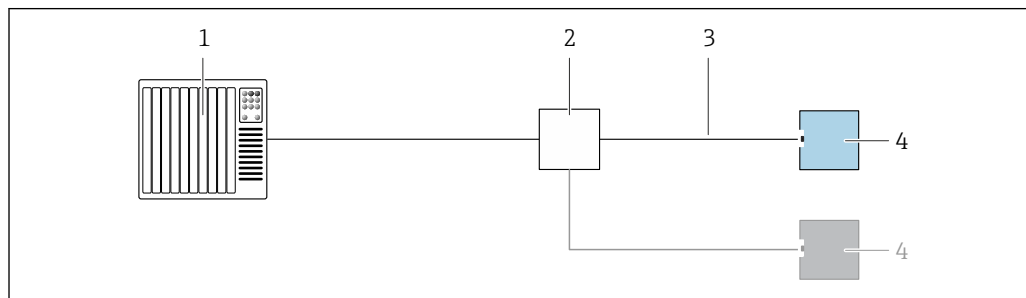
i PROFINET с Ethernet-APL: Блок питания должен иметь сертификат безопасности (например PELV, SELV, класс 2) и соответствовать определенным спецификациям протокола.

Согласно стандарту IEC/EN 61010 прибор должен быть оснащен автоматическим выключателем.

Электрическое подключение

Примеры подключения

PROFINET с Ethernet-APL

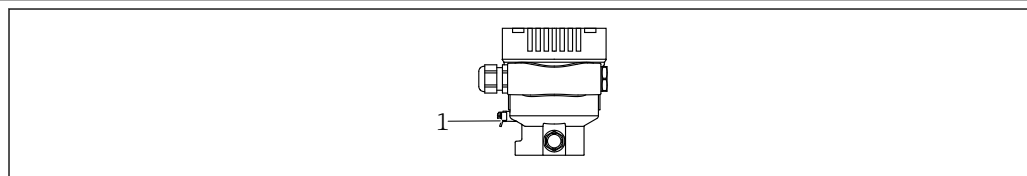


A0045802

5 Пример подключения для интерфейса PROFINET с Ethernet-APL

- 1 Система автоматизации
- 2 Полевой коммутатор APL
- 3 Соблюдайте спецификации кабелей
- 4 Преобразователь

Выравнивание потенциалов



A0045411

- 1 Клемма заземления для подключения линии выравнивания потенциалов

i При необходимости линия выравнивания потенциалов может быть подключена к внешней клемме заземления прибора до его подключения.

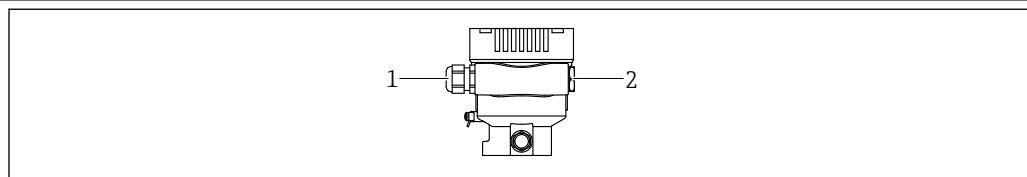
i Для обеспечения оптимальной электромагнитной совместимости выполните следующие условия.

- Длина линии согласования потенциалов должна быть минимально возможной.
- Площадь поперечного сечения должна быть не менее 2,5 мм² (14 AWG).

Клеммы

- Сетевое напряжение и внутренняя клемма заземления: 0,5 до 2,5 мм² (20 до 14 AWG)
- Наружная клемма заземления: 0,5 до 4 мм² (20 до 12 AWG)

Кабельные вводы



A0045413

- 1 Кабельный ввод
- 2 Заглушка

Тип кабельного ввода зависит от заказанного исполнения прибора.

i Обязательно направляйте соединительные кабели вниз, чтобы влага не проникала в клеммный отсек.

При необходимости сформируйте провисающую петлю для отвода влаги или используйте защитный козырек от непогоды.

Спецификация кабеля

- Наружный диаметр кабеля зависит от используемого кабельного ввода.
- Наружный диаметр кабеля
 - Пластмасса: Ø5 до 10 мм (0,2 до 0,38 дюйм)
 - Никелированная латунь: Ø7 до 10,5 мм (0,28 до 0,41 дюйм)
 - Нержавеющая сталь: Ø7 до 12 мм (0,28 до 0,47 дюйм)

PROFINET с Ethernet-APL

Стандартным типом кабеля для сегментов APL является кабель цифровой шины типа А, MAU типа 1 и 3 (указан в стандарте МЭК 61158-2). Этот кабель соответствует требованиям обеспечения искробезопасности при эксплуатации согласно стандарту МЭК TS 60079-47, а также может использоваться в условиях, не требующих обеспечения искробезопасности.

Тип кабеля	А
Емкость кабеля	45 до 200 nF/km
Сопротивление контура	15 до 150 Ом/км
Индуктивность кабеля	0,4 до 1 мГн/км

Более подробные сведения представлены в руководстве по проектированию систем Ethernet-APL (<https://www.ethernet-apl.org>).

Защита от перенапряжения**Приборы без дополнительной защиты от перенапряжения**

Оборудование, поставляемое компанией Endress+Hauser, соответствует требованиям производственного стандарта МЭК/DIN EN 61326-1 (таблица 2, «Промышленное оборудование»).

В зависимости от типа порта (источник питания переменного тока, источник питания постоянного тока, порт ввода/вывода) применяются различные уровни испытаний в соответствии со стандартом МЭК/DIN EN 61326-1 в отношении переходных перенапряжений (скачков напряжения) (МЭК/DIN EN 61000-4-5 Surge).

Испытательный уровень на портах питания постоянного тока и портах ввода/вывода составляет 1000 В между фазой и заземлением.

Категория перенапряжения

Категория перенапряжения II

Характеристики производительности

Время отклика

- HART, ациклическая передача данных: не менее 330 мс, обычно 590 мс (в зависимости от команд и количества преамбул)
- HART, циклическая передача данных (пакетный режим): не менее 160 мс, обычно 350 мс (в зависимости от команд и количества преамбул)
- PROFINET с Ethernet-APL, циклическая передача данных: не менее 32 мс

Стандартные рабочие условия

- Соответствуют стандарту МЭК 62828-2
- Температура окружающей среды T_A = постоянная, в диапазоне +22 до +28 °C (+72 до +82 °F)
- Влажность ϕ = постоянная, в диапазоне 5–80 % rF \pm 5 %
- Давление окружающей среды p_A = постоянное, в диапазоне 860 до 1060 мбар (12,47 до 15,37 фунт/кв. дюйм)
- Расположение измерительной ячейки: горизонтальное $\pm 1^\circ$.
- Ввод сигналов LOW SENSOR TRIM и HIGH SENSOR TRIM для нижнего и верхнего значений диапазона
- Материал мембраны: AISI 316L (1.4435), Alloy C276
- Сетевое напряжение: 24 В пост. тока \pm 3 В пост. тока
- Нагрузка при работе через интерфейс HART: 250 Ω
- Динамический диапазон (ДД) = ВПИ/ |ВЗД - НЗД|
- Шкала с отсчетом от нуля

Общая точность

Понятие «рабочие характеристики» относится к точности измерительного прибора. Влияющие на точность факторы можно разделить на две группы:

- общая точность измерительного прибора;
- монтажные коэффициенты.

Все рабочие характеристики соответствуют уровню $\geq \pm 3 \text{ sigma}$.

Общая точность измерительного прибора включает в себя основную погрешность и влияние температуры окружающей среды и рассчитывается по следующей формуле:

$$\text{Общая точность} = \pm \sqrt{(E1)^2 + (E2)^2 + (E3)^2}$$

E1 = основная погрешность

E2 = влияние температуры окружающей среды

E3 = влияние статического давления

Вычисление E2

Влияние температуры окружающей среды на $\pm 28^\circ\text{C}$ (50°F)

(соответствует диапазону -3 до $+53^\circ\text{C}$ ($+27$ до $+127^\circ\text{F}$))

$$E2 = E2_M + E2_E$$

$E2_M$ = основная температурная погрешность

$E2_E$ = погрешность электроники

- Значения действительны для мембраны из стали 316L (1.4435)
- Приведенные значения относятся к откалиброванному диапазону.

Основная погрешность (E1)

Основная погрешность включает в себя нелинейность характеристики, рассчитанную методом «конечных точек», гистерезис давления и неповторяемость в соответствии со стандартом IEC 62828-1/IEC 61298-2. Основная погрешность для стандартного исполнения: до ДИ 100:1, для исполнения Platinum: до ДИ 10:1.

Измерительная ячейка	Стандарт	Платина
10 мбар (0,15 фунт/кв. дюйм)	ДИ 1:1 = $\pm 0,1$ % ДИ > 1:1 = $\pm 0,1$ % · ДИ	Недоступно
30 мбар (0,45 фунт с/кв дюйм)	ДИ от 1:1 до 3:1 = $\pm 0,1$ % ДИ > 3:1 = $\pm(0,03$ % · ДИ + 0,01 %)	Недоступно
100 мбар (1,5 фунт/кв. дюйм)	ДИ от 1:1 до 5:1 = $\pm 0,075$ % ДИ > 5:1 = $\pm(0,014$ % · ДИ + 0,005 %)	ДИ от 1:1 до 5:1 = $\pm 0,055$ % ДИ > 5:1 до 10:1 = $\pm(0,01$ % · ДИ + 0,005 %)
500 мбар (7,5 фунт/кв. дюйм) 3 бар (45 фунт/кв. дюйм) 16 бар (240 фунт/кв. дюйм) 40 бар (600 фунт/кв. дюйм)	ДИ от 1:1 до 15:1 = $\pm 0,075$ % ДИ > 15:1 = $\pm(0,004$ % · ДИ + 0,015 %)	ДИ от 1:1 до 10:1 = $\pm 0,055$ %

Влияние температуры (E2)*E2_M - Основная температурная погрешность*

Выходной сигнал меняется под влиянием температуры окружающей среды (МЭК 62828-1/МЭК 61298-3) по отношению к исходной базовой температуре (МЭК 62828-1). Приводимые значения описывают максимальную погрешность, обусловленную условиями минимальной/максимальной температуры окружающей среды или процесса.

Измерительные ячейки 10 мбар (0,15 фунт/кв. дюйм) и 30 мбар (0,45 фунт с/кв дюйм)

- Стандартное исполнение: $\pm(0,31$ % · ДИ + 0,5 %)
- Платиновое исполнение: недоступно

Измерительная ячейка 100 мбар (1,5 фунт/кв. дюйм)

- Стандартное исполнение: $\pm(0,18$ % ДИ + 0,02 %)
- Платиновое исполнение: $\pm(0,18$ % ДИ + 0,02 %)

Измерительные ячейки 500 мбар (7,5 фунт/кв. дюйм), 3 бар (45 фунт/кв. дюйм), 16 бар (240 фунт/кв. дюйм) и 40 бар (600 фунт/кв. дюйм)

- Стандартное исполнение: $\pm(0,08$ % ДИ + 0,05 %)
- Платиновое исполнение: $\pm(0,08$ % ДИ + 0,05 %)

E2_E - погрешность электроники

- 420 мА: 0,2 %
- Цифровой выход HART: 0 %
- Цифровой выход PROFINET: 0 %

E3_M - основная погрешность, обусловленная статическим давлением

Влияние статического давления – это влияние на выход вследствие изменения статического рабочего давления (разница между выходным сигналом при определенном статическом давлении и выходным сигналом при атмосферном давлении (IEC 62828-2/IEC 61298-3) и, следовательно, сочетание влияния рабочего давления на нулевую точку и диапазон).

Измерительная ячейка 10 мбар (0,15 фунт/кв. дюйм)

- Стандарт
 - Влияние на нулевую точку: $\pm 0,20$ % · ДИ на каждый 1 бар (14,5 фунт/кв. дюйм)
 - Влияние на диапазон: $\pm 0,20$ % на каждый 1 бар (14,5 фунт/кв. дюйм)
- Платиновое исполнение: недоступно

Измерительная ячейка 30 мбар (0,45 фунт с/кв дюйм)

- Стандарт
 - Влияние на нулевую точку: $\pm 0,07$ % ДИ на каждый 70 бар (1 050 фунт/кв. дюйм)
 - Влияние на диапазон: $\pm 0,07$ % на каждый 70 бар (1 050 фунт/кв. дюйм)
- Платиновое исполнение: недоступно

Измерительная ячейка 100 мбар (1,5 фунт/кв. дюйм)

- Стандарт
 - Влияние на нулевую точку: $\pm 0,35$ % ДИ на каждые 70 бар (1050 фунт/кв. дюйм)
 - Влияние на диапазон: $\pm 0,15$ % на каждый 70 бар (1050 фунт/кв. дюйм)
- Платина
 - Влияние на нулевую точку: $\pm 0,35$ % ДИ на каждые 70 бар (1015 фунт/кв. дюйм)
 - Влияние на диапазон: $\pm 0,14$ % на каждые 70 бар (1050 фунт/кв. дюйм)

Измерительные ячейки 500 мбар (7,5 фунт/кв. дюйм), 3 бар (45 фунт/кв. дюйм), 16 бар (240 фунт/кв. дюйм) и 40 бар (600 фунт/кв. дюйм)

- Стандарт
 - Влияние на нулевую точку: $\pm 0,075$ % · ДИ на каждый 70 бар (1015 фунт/кв. дюйм)
 - Влияние на диапазон: $\pm 0,14$ % на каждые 70 бар (1050 фунт/кв. дюйм)
- Платина
 - Влияние на нулевую точку: $\pm 0,075$ % · ДИ на каждый 70 бар (1050 фунт/кв. дюйм)
 - Влияние на диапазон: $\pm 0,14$ % на каждые 70 бар (1015 фунт/кв. дюйм)

Вычисление общей точности с помощью ПО Applicator, разработанного компанией Endress+Hauser

Специфичные погрешности измерения, такие как для других диапазонов температуры, можно вычислить с помощью соответствующей функции ПО Applicator, «[Sizing Pressure Performance](#)» (Подбор точности по давлению).



A0038927

Разрешение

Токовый выход: < 1 мкА

Общая погрешность

Общая погрешность измерительного прибора включает в себя общую точность и влияние температуры окружающей среды и рассчитывается по следующей формуле:

Общая погрешность = общая точность + долговременная стабильность

Вычисление общей погрешности с помощью ПО Applicator, разработанного компанией Endress+Hauser

Углубленный расчет неточностей, например для других диапазонов температуры, возможен с помощью ПО Applicator («[Sizing Pressure Performance](#)»).



A0038927

Долговременная стабильность

Значения спецификации относятся к верхнему пределу измерений (ВПИ).

Измерительные ячейки 10 мбар (0,15 фунт/кв. дюйм) и 30 мбар (0,45 фнт с/кв дюйм)

- 1 год: $\pm 0,25$ %
- 5 лет: $\pm 1,25$ %
- 10 лет: $\pm 1,50$ %

Измерительная ячейка 100 мбар (1,5 фунт/кв. дюйм)

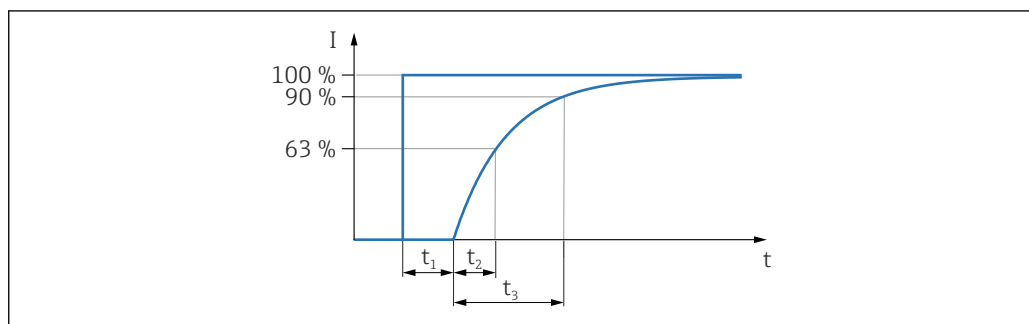
- 1 год: $\pm 0,18$ %
- 5 лет: $\pm 0,35$ %
- 10 лет: $\pm 0,50$ %

Измерительные ячейки 500 мбар (7,5 фунт/кв. дюйм), 3 бар (45 фунт/кв. дюйм), 16 бар (240 фунт/кв. дюйм) и 40 бар (600 фунт/кв. дюйм)

- 1 год: $\pm 0,05$ %
- 5 лет: $\pm 0,13$ %
- 10 лет: $\pm 0,23$ %

Время отклика T63 и T90**Время задержки, постоянная времени**

Представление времени задержки и постоянной времени согласно стандарту МЭК 62828-1:



Время отклика на ступенчатое воздействие = время задержки (t_1) + постоянная времени T90 (t_3) согласно стандарту МЭК 62828-1

Динамическое поведение, токовой выход (электроника HART)

Измерительные ячейки 10 мбар (0,15 фунт/кв. дюйм) и 30 мбар (0,45 фнт с/кв дюйм):

- Время задержки (t_1): не более 50 мс
- Постоянная времени T63 (t_2): не более 450 мс
- Постоянная времени T90 (t_3): не более 1100 мс

Измерительная ячейка 100 мбар (1,5 фунт/кв. дюйм):

- Время задержки (t_1): не более 50 мс
- Постоянная времени T63 (t_2): не более 120 мс
- Постоянная времени T90 (t_3): не более 200 мс

Все остальные измерительные ячейки:

- Время задержки (t_1): не более 50 мс
- Постоянная времени T63 (t_2): не более 85 мс
- Постоянная времени T90 (t_3): не более 200 мс

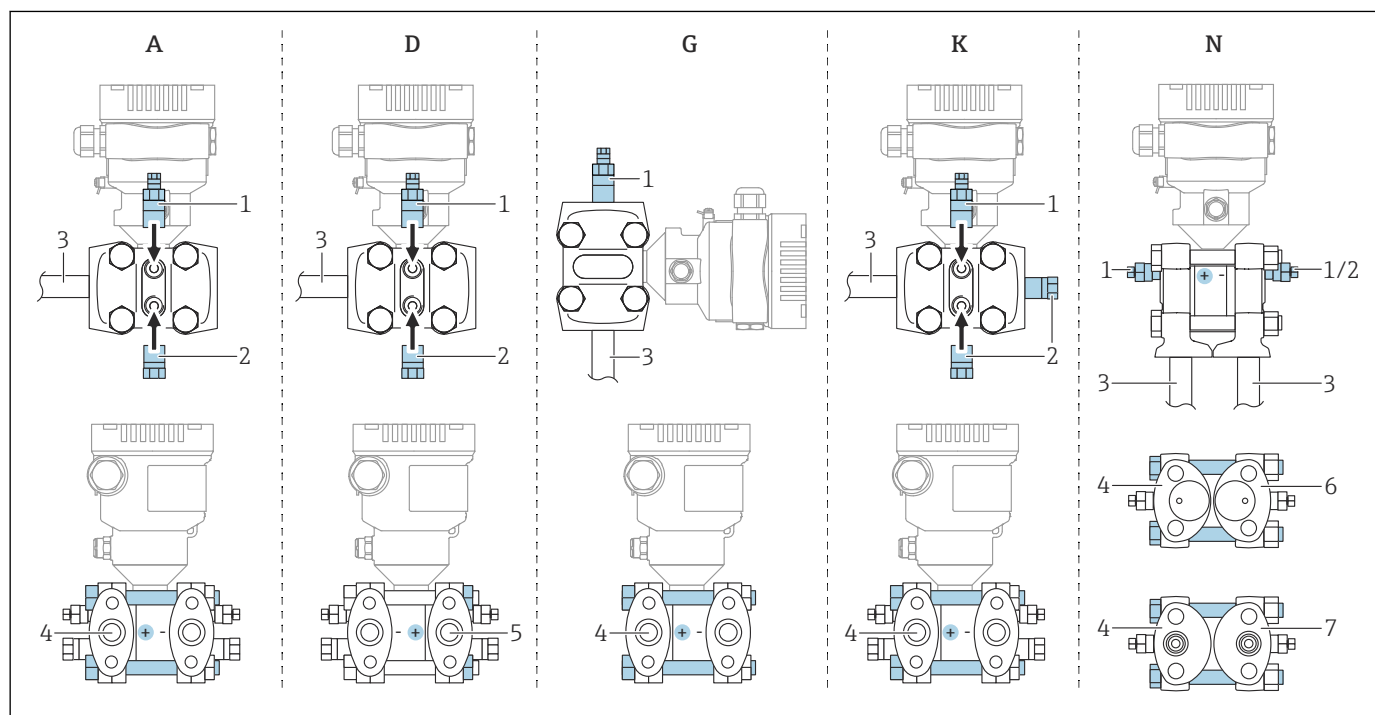
Время прогрева (согласно стандарту МЭК 62828-4)

≤ 5 с

Монтаж

Ориентация

Монтаж зависит от характера подсоединения импульсных трубок.



A003868

6 A, D, G, K, N: опции заказа

- A** Горизонтальная импульсная трубка, сторона высокого давления слева (со стороны головок болтов), боковой вентиляционный клапан. Резьба с одной стороны и боковая резьба для горизонтальной импульсной трубки
- D** Горизонтальная импульсная трубка, сторона высокого давления справа (со стороны гаек), боковой вентиляционный клапан. Резьба с одной стороны и боковая резьба для горизонтальной импульсной трубки
- G** Вертикальная импульсная трубка, сторона высокого давления справа (со стороны головок болтов), с вентиляционным клапаном. Резьба с обеих сторон для вертикальной импульсной трубки
- K** Универсальный боковой фланец, сторона высокого давления слева или справа (со стороны головок болтов), с вентиляционным клапаном. Резьба с обеих сторон и боковая резьба для универсального монтажа
- N** Нижнее присоединение к процессу, сторона высокого давления слева (со стороны головок болтов), вентиляционный клапан. Резьба с обеих сторон и боковая резьба для монтажа на ранее установленный вентиляционный блок
- 1 Вентиляционный клапан
2 Изолирующая заглушка
3 Импульсная трубка
4 Сторона высокого давления (ВД) (сторона головок болтов)
5 Сторона высокого давления (ВД) (сторона гаек)
6 Копланарная совместимость, вид снизу
7 Стойка МЭК, вид снизу

Варианты монтажа датчика

Измерение расхода

Измерение расхода газов

Устанавливайте прибор выше точки измерения, чтобы обеспечить слив конденсата в технологический трубопровод.

Измерение расхода паров

- Устанавливайте прибор ниже самой низкой точки измерения.
- Устанавливайте конденсатосборники на одной высоте с точками отбора давления, на одинаковом расстоянии от прибора.
- Перед вводом в эксплуатацию заполните трубопровод до высоты конденсатосборников.

Измерение расхода жидкостей

- Устанавливайте прибор ниже точки измерения, чтобы трубопровод был постоянно заполнен жидкостью и газовые пузырьки возвращались в технологический трубопровод.
- При измерении в технологической среде, содержащей твердые частицы, например в загрязненной жидкости, может быть полезной установка сепараторов и сливных клапанов для улавливания и удаления осадка.

Измерение уровня

Измерение уровня в открытых резервуарах

- Устанавливайте прибор ниже нижней точки измерения так, чтобы трубопровод всегда был заполнен жидкостью.
- Сторона низкого давления сообщается с атмосферой.
- При измерении в технологической среде, содержащей твердые частицы, например в загрязненной жидкости, может быть полезной установка сепараторов и сливных клапанов для улавливания и удаления осадка.

Измерение уровня в закрытых резервуарах

- Устанавливайте прибор ниже нижней точки измерения так, чтобы трубопровод всегда был заполнен жидкостью.
- Обязательно подсоединяйте сторону низкого давления выше максимально возможного уровня.
- При измерении в технологической среде, содержащей твердые частицы, например в загрязненной жидкости, может быть полезной установка сепараторов и сливных клапанов для улавливания и удаления осадка.

Измерение уровня в закрытых резервуарах с прослойкой паров над жидкостью

- Устанавливайте прибор ниже нижней точки измерения так, чтобы трубопровод всегда был заполнен жидкостью.
- Обязательно подсоединяйте сторону низкого давления выше максимально возможного уровня.
- Конденсатосборник обеспечивает постоянное давление на стороне низкого давления.
- При измерении в технологической среде, содержащей твердые частицы, например в загрязненной жидкости, может быть полезной установка сепараторов и сливных клапанов для улавливания и удаления осадка.

Измерение давления

Измерение давления с помощью измерительной ячейки 160 бар (2 400 фунт/кв. дюйм) и 250 бар (3 750 фунт/кв. дюйм)

Устанавливайте прибор выше точки измерения, чтобы обеспечить обратный слив конденсата в технологический трубопровод.

Измерение дифференциального давления

Измерение дифференциального давления газов и паров

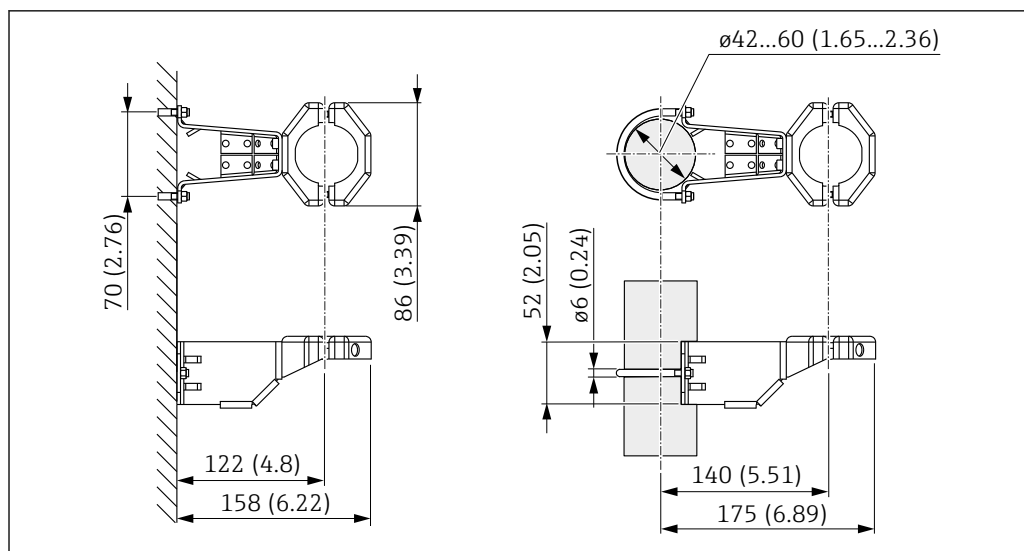
Устанавливайте прибор выше точки измерения, чтобы обеспечить слив конденсата в технологический трубопровод.

Измерение дифференциального давления жидкостей

Устанавливайте прибор ниже точки измерения, чтобы трубопровод был постоянно заполнен жидкостью и газовые пузырьки возвращались в технологический трубопровод.

Монтажный кронштейн для выносного корпуса

Выносной корпус можно установить на стену или трубу (диаметр трубы от 1¼ до 2 дюймов) с помощью монтажного кронштейна.



Единица измерения мм (дюйм)

Информация о заказе

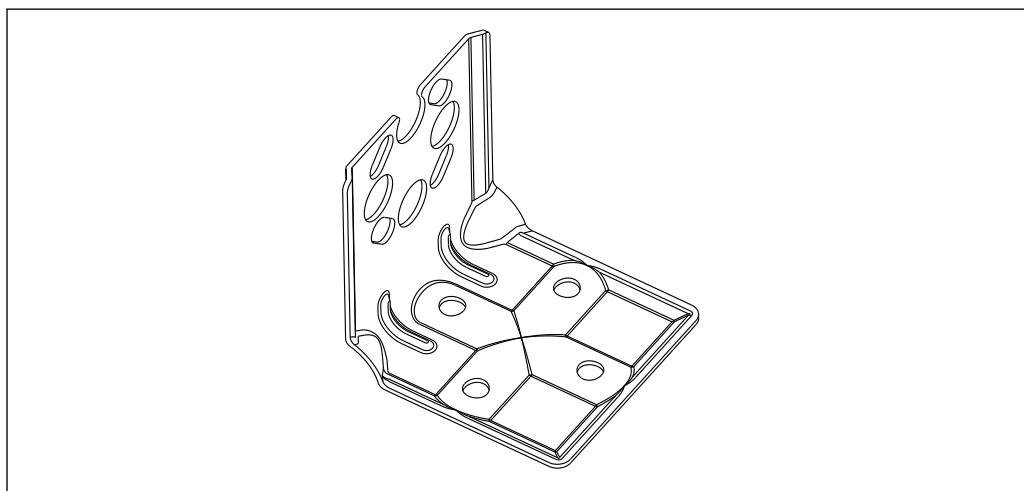
Можно заказать в качестве отдельного аксессуара, каталожный номер 71102216.



Если оформляется заказ прибора с выносным корпусом, то монтажный кронштейн входит в комплект поставки.

Монтаж на стене и на трубопроводе

В Endress+Hauser можно заказать следующий монтажный кронштейн для монтажа прибора на трубопроводе или на стене.



- При использовании вентильного блока необходимо также учитывать его размеры.
- Кронштейн для монтажа на стене и на трубопроводе, включая упорный кронштейн для монтажа на трубопроводе и две гайки.
- Материал винтов, используемых для крепления прибора, зависит от кода заказа.



Технические характеристики (например, материалы изготовления и каталожные номера) см. в дополнительном документе SD01553P.

Особые указания в отношении монтажа

Монтаж на стене или трубе (опционально) с помощью вентильного блока

При установке прибора на отсечном устройстве (например, на вентильном блоке или отсечном клапане) необходимо использовать кронштейн, специально предназначенный для этой цели. Это упрощает разборку прибора.

Технические характеристики см. в документе SD01553P с описанием аксессуаров.

Датчик в раздельном исполнении (выносной корпус)

Корпус прибора (включая электронную вставку) монтируется в стороне от точки измерения.

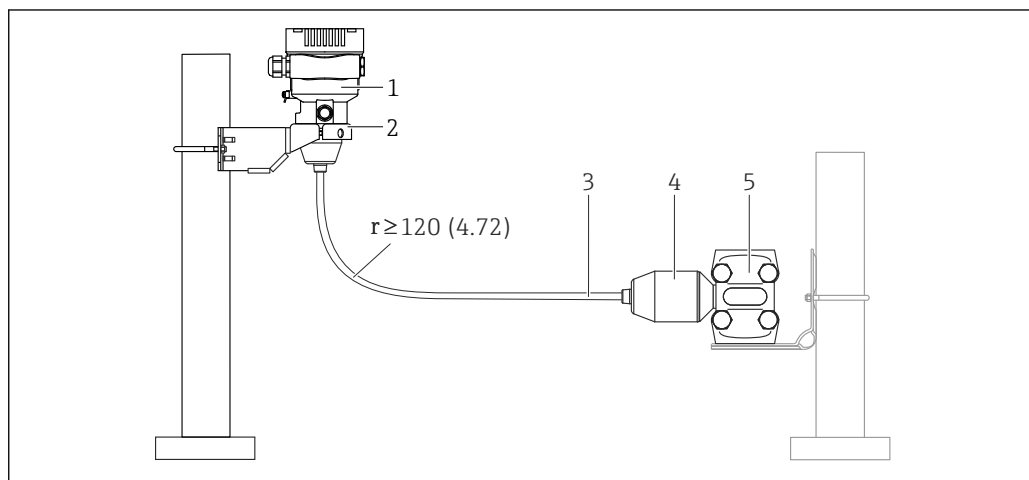
За счет этого появляется возможность беспрепятственного измерения в следующих случаях:

- в затрудненных условиях измерения (в случае установки в ограниченных или труднодоступных местах);
- при подверженности точки измерения вибрации

Варианты кабеля:

- PE: 2 м (6,6 фут), 5 м (16 фут) и 10 м (33 фут);
- FER: 5 м (16 фут).

Датчик поставляется с установленным присоединением к процессу и кабелем. Корпус (включая электронную вставку) и монтажный кронштейн представляют собой отдельные блоки. На обоих концах кабеля установлены разъемы. Эти разъемы просто подключаются к корпусу (включая электронную вставку) и датчику.



A0043597

- 1 Дистанционный датчик (включая электронную вставку)
- 2 Прилагаемый кронштейн для монтажа на стене или трубе
- 3 Кабель, оба конца которого оснащены разъемами
- 4 Переходник для присоединения к процессу
- 5 Присоединение к процессу с датчиком

Информация о заказе:

- Датчик, пульт дистанционного управления (включая электронную вставку) и монтажный кронштейн можно заказать с помощью конфигуратора продукта Product Configurator
- Монтажный кронштейн можно заказать также как отдельный аксессуар (каталожный номер 71102216)

Технические характеристики кабеля:

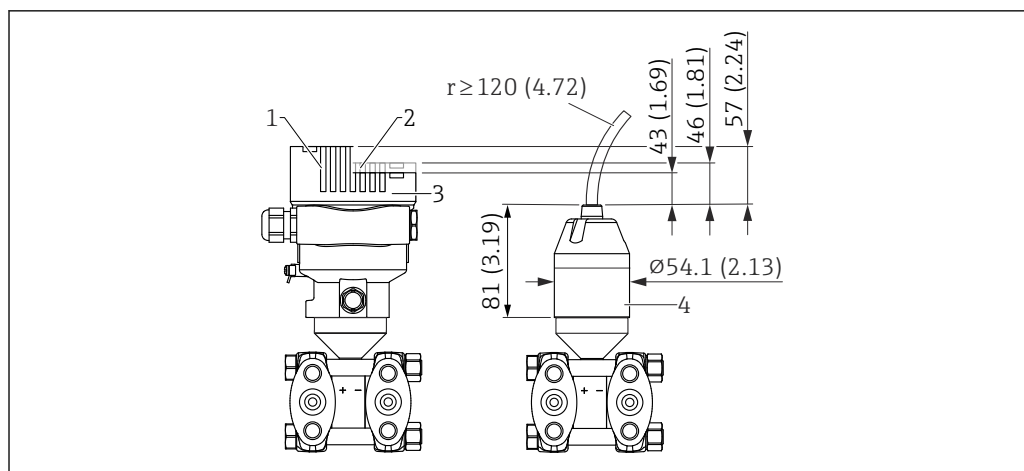
- минимальный радиус изгиба: 120 мм (4,72 дюйм);
- усилие извлечения кабеля: макс. 450 Н (101,16 фунт сила);
- устойчивость к УФ-излучению.

При использовании во взрывоопасной зоне:

- искробезопасные системы (Ex ia/IS);
- FM/CSA IS: только для раздела 1.

Сокращение монтажной высоты

Для этого исполнения монтажная высота присоединения к процессу сокращена по сравнению со стандартным исполнением.



A0047096

- 1 Прибор с дисплеем, крышка со смотровым окном из стекла (приборы для взрывоопасных зон Ex d/XP, и взрывобезопасное исполнение для пылевоздушных смесей)
- 2 Прибор с дисплеем, крышка с пластиковым смотровым окном
- 3 Прибор без дисплея, крышка без смотрового окна
- 4 Переходник для присоединения к процессу

Окружающая среда

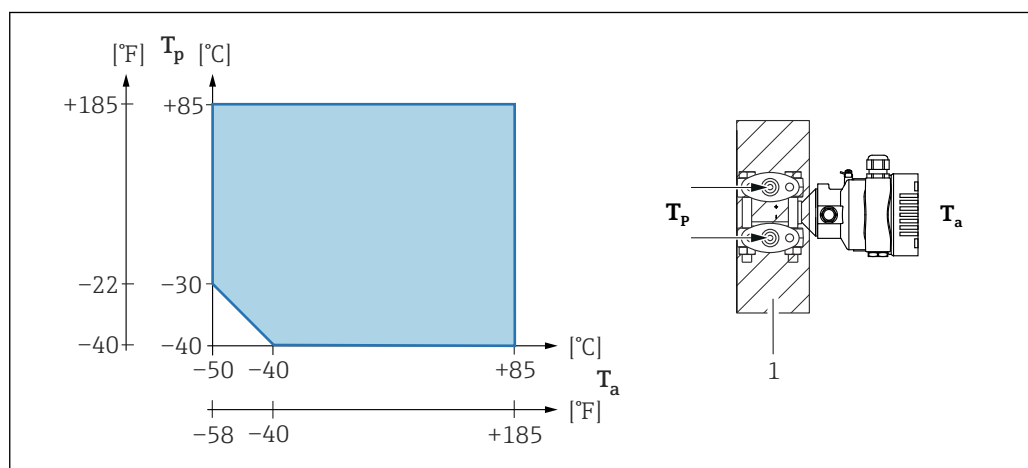
Диапазон температуры окружающей среды

Следующие значения действительны для рабочей температуры до +85 °C (+185 °F). При более высокой рабочей температуре допустимая температура окружающей среды снижается.

- Прибор без сегментного или графического дисплея
Стандартный вариант: -40 до +85 °C (-40 до +185 °F).
- Прибор с сегментным или графическим дисплеем: -40 до +85 °C (-40 до +185 °F) с ограничением оптических свойств, таких как быстродействие и контрастность отображения.
Можно использовать без ограничений до -20 до +60 °C (-4 до +140 °F).
Сегментный дисплей: до -50 до +85 °C (-58 до +185 °F) с ограничением рабочих характеристик и срока службы.
- Раздельный корпус: -20 до +60 °C (-4 до +140 °F).

Зависимость температуры окружающей среды T_a от рабочей температуры T_p

При температуре окружающей среды ниже -40 °C (-40 °F) присоединение к процессу должно быть полностью изолировано.



1 Изоляционный материал

Взрывоопасная зона

- Информацию о приборах, предназначенных для использования во взрывоопасных зонах, см. в документе «Указания по технике безопасности», на монтажных чертежах и контрольных чертежах.
- Приборы с наиболее распространенными сертификатами взрывозащиты (например, ATEX/МЭК Ex) можно использовать во взрывоопасных средах при температуре до температуры окружающей среды.

Температура хранения

- Прибор без ЖК-дисплея
Стандартный вариант: -40 до +90 °C (-40 до +194 °F)
 - С ЖК-дисплеем: -40 до +85 °C (-40 до +185 °F)
 - Выносной корпус: -40 до +60 °C (-40 до +140 °F)
- С разъемом M12 углового типа: -25 до +85 °C (-13 до +185 °F)

Рабочая высота

До 5 000 м (16 404 фут) над уровнем моря.

Климатический класс

Класс 4K4N (температура воздуха -20 до +55 °C (-4 до +131 °F), относительная влажность 4–100 %), соответствует DIN EN 60721-3-4.

Возможно образование конденсата.

Атмосфера

Работа в агрессивной среде

Анодную защиту от коррозии можно заказать в качестве «встроенного аксессуара».

Степень защиты

Испытание согласно правилам МЭК 60529 и NEMA 250-2014

Корпус и присоединение к процессу

IP66/68, тип 4X/6P

(IP68: (1,83 м водного столба в течение 24 ч)

Кабельные вводы

- Сальник M20, пластмасса, IP66/68, тип 4X/6P
- Сальник M20, никелированная латунь, IP66/68, тип 4X/6P
- Сальник M20, 316L, IP66/68, тип 4X/6P
- Резьба M20, IP66/68, тип 4X/6P
- Резьба G 1/2, IP66/68, тип 4X/6P
Если выбрана резьба G 1/2, то прибор поставляется с резьбой M20 в стандартной комплектации, а переходник G 1/2 добавляется в комплект поставки вместе с соответствующей документацией.
- Резьба NPT 1/2, IP66/68, тип 4X/6P
- Заглушка для защиты при транспортировке: IP22, тип 2
- Разъем HAN7D, 90 градусов IP65 NEMA, тип 4x
- Разъем M12
Если корпус закрыт, а соединительный кабель подключен: IP66/67, NEMA тип 4X.
Если корпус открыт и/или соединительный кабель не подключен: IP20, NEMA тип 1.

УВЕДОМЛЕНИЕ**Разъемы M12 и HAN7D: ненадлежащий монтаж может привести к аннулированию класса защиты IP!**

- ▶ Степень защиты относится только к такому состоянию, при котором соединительный кабель подключен, а сальник плотно затянут.
- ▶ Степень защиты действует только в том случае, если соединительный кабель соответствует классу защиты IP67 NEMA, тип 4X.
- ▶ Классы защиты IP действуют только при наличии защитной заглушки или подсоединенного кабеля.

Присоединение к процессу и переходник, применяемые при использовании отдельного корпуса*Кабель FEP*

- IP69 (на стороне датчика)
- IP66, тип 4/6P
- IP68 (1,83 мм водного столба в течение 24 ч), тип 4/6P

Кабель PE

- IP69 (на стороне датчика)
- IP66, тип 4/6P
- IP68 (1,83 мм водного столба в течение 24 ч), тип 4/6P

Виброустойчивость**Корпус с одним отсеком**

Диапазон измерений	Синусоидальные колебания IEC62828-1/ IEC61298-3	Ударопрочность
30 мбар (0,45 фунт/кв дюйм)	10–60 Гц: ±0,21 мм (0,0083 дюйм) 60–2000 Гц: 3 г	30 г
0,1 до 160 бар (1,5 до 2 400 фунт/кв. дюйм)	10–60 Гц: ±0,35 мм (0,0138 дюйм) 60–1000 Гц: 5 г	30 г

Алюминиевый корпус с двумя отсеками

Диапазон измерений	Синусоидальные колебания IEC62828-1/ IEC61298-3	Ударопрочность
10 мбар (0,15 фнт с/кв дюйм) и 30 мбар (0,45 фнт с/кв дюйм)	10–60 Гц: ±0,21 мм (0,0083 дюйм) 60–2000 Гц: 3 г	30 г
0,1 до 250 бар (1,5 до 3 750 фунт/кв. дюйм)	10–60 Гц: ±0,35 мм (0,0138 дюйм) 60–1000 Гц: 5 г	30 г

Механическая конструкция	Синусоидальные колебания IEC62828-1/IEC61298-3	Ударопрочность
--------------------------	--	----------------

**Электромагнитная
совместимость (ЭМС)**

- Электромагнитная совместимость соответствует стандартам серии EN 61326 и рекомендациям NAMUR по ЭМС (NE21)
- Требования стандарта EN 61326-3 для функции обеспечения безопасности (SIL) выполнены
- Максимальное отклонение под влиянием помех: < 0,5 % диапазона при полном диапазоне измерения (ДИ 1:1)

Более подробные сведения приведены в Декларации соответствия требованиям ЕС.

Процесс

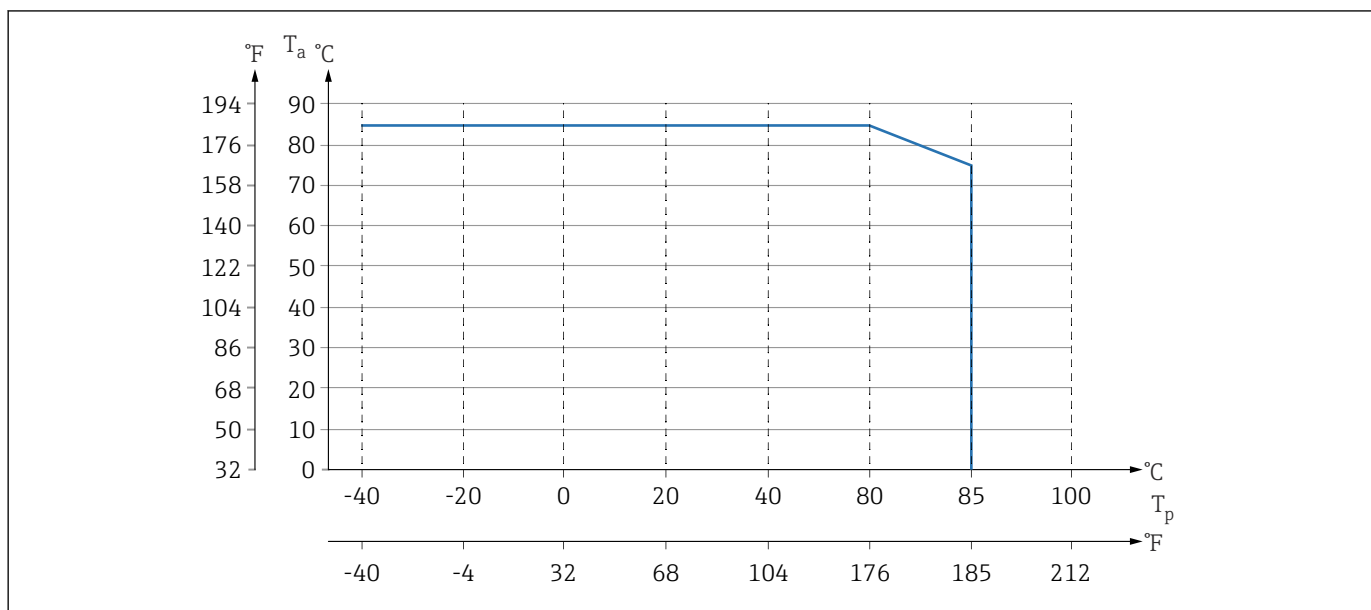
Диапазон температуры процесса

УВЕДОМЛЕНИЕ

Допустимая рабочая температура зависит от присоединения к процессу, температуры окружающей среды и типа сертификации.

- ▶ При выборе прибора необходимо учитывать все температурные данные, приведенные в настоящем документе.

Приборы без вентильного блока



A0043339

7 Значения действительны для вертикального монтажа без изоляции.

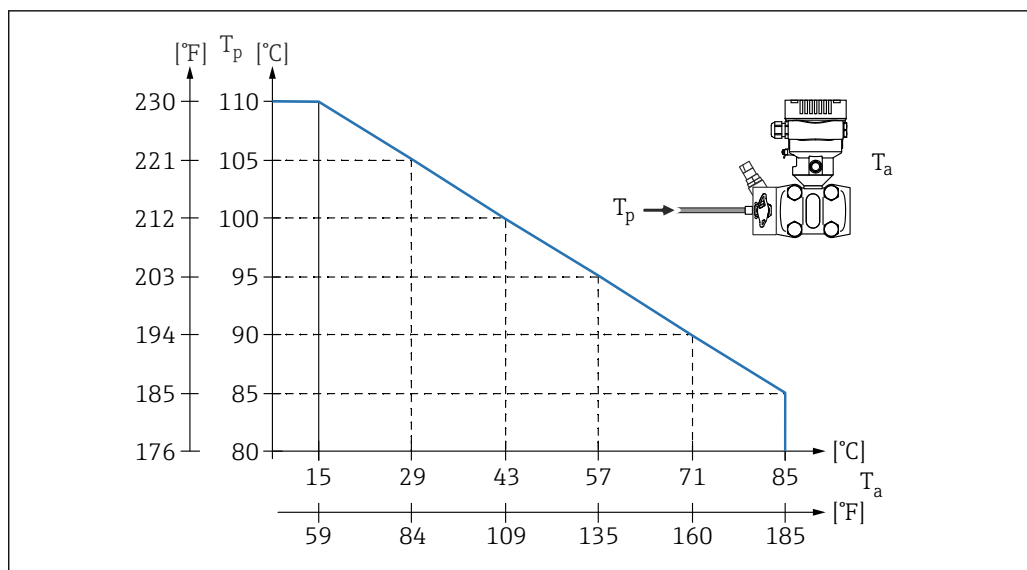
T_p Рабочая температура

T_a Температура окружающей среды

Приборы с вентильным блоком

Максимально допустимая рабочая температура на вентильном блоке составляет 110 °C (230 °F).

Для рабочей температуры >85 °C (185 °F): при использовании не изолированных фланцев, монтируемых горизонтально на вентильном блоке, действительна менее высокая температура окружающей среды (см. следующий рисунок).



T_a Максимальная температура окружающей среды на вентиляном блоке
 T_p Максимальная рабочая температура на вентиляном блоке

Работа в кислородной (газовой) среде

Кислород и другие газы могут вступать во взрывную реакцию с маслами, смазками и пластмассами. Необходимо предпринять следующие меры предосторожности:

- Все компоненты системы, например приборы, должны быть очищены согласно национальным требованиям.
- В зависимости от используемых материалов, при выполнении измерений в кислородной среде запрещается превышать определенные значения максимально допустимой температуры и максимально допустимого давления.

Очистка прибора (не аксессуаров) предоставляется в качестве дополнительной услуги.

- $p_{\text{макс.}}$: 80 бар (1 200 фунт/кв. дюйм)
- $T_{\text{макс.}}$: 60 °C (140 °F)

Уплотнения

Уплотнение	Датчик температуры	Спецификация давления
FKM	-20 до +85 °C (-4 до +185 °F)	PN > 160 бар (2 320 фунт/кв. дюйм): $T_{\text{мин}}$ -15 °C (+5 °F)
FKM Очистка от следов масла и смазки	-10 до +85 °C (+14 до +185 °F)	-
FKM Очистка для работы с кислородом	-10 до +60 °C (+14 до +140 °F)	-
FFKM	-10 до +85 °C (+14 до +185 °F)	МРД: 160 бар (2 320 фунт/кв. дюйм)
	-25 до +85 °C (-13 до +185 °F)	МРД: 100 бар (1 450 фунт/кв. дюйм)
EPDM ¹⁾	-40 до +85 °C (-40 до +185 °F)	-
PTFE ²⁾	-40 до +85 °C (-40 до +185 °F)	PN > 160 бар (2 320 фунт/кв. дюйм) Минимальная рабочая температура: -20 °C (-4 °F)
PTFE ²⁾ Очистка для использования в кислородной среде	-20 до +60 °C (-4 до +140 °F)	PN > 160 бар (2 320 фунт/кв. дюйм) Минимальная рабочая температура: -20 °C (-4 °F)

1) Отклонения за пределы эталонной точности возможны при температурах < -20 °C (-4 °F).

2) Для измерительных ячеек 30 мбар (0,45 фунт/кв. дюйм): в случае постоянно высокого давления (≥ 63 бар (913,5 фунт/кв. дюйм)) и одновременно низкой температуры процесса (< -10 °C (+14 °F)) используйте уплотнения из FKM, EPDM или FFKM.

Диапазон рабочей температуры (температура на преобразователе)

Прибор без вентильного блока

- -40 до +85 °C (-40 до +185 °F)
- Обратите внимание на диапазон рабочей температуры уплотнения.

Прибор с вентильным блоком

Максимально допустимая рабочая температура на вентильном блоке составляет 110 °C (230 °F) (ограничение соответствует стандарту МЭК).

Для рабочей температуры >85 °C (185 °F) в случае горизонтальной установки неизолированных боковых фланцев на вентильный блок действует менее высокая допустимая температура окружающей среды до максимальной температуры окружающей среды. Расчет ведется по следующей формуле.

$$T_{\text{окр_темп_макс.}} = 85 \text{ °C} - 2,8 \cdot (T_{\text{раб_темп.}} - 85 \text{ °C})$$

$$T_{\text{окр_темп_макс.}} = 185 \text{ °F} - 2,8 \cdot (T_{\text{раб_темп.}} - 185 \text{ °F})$$

$T_{\text{окр_темп_макс.}}$ = максимальная температура окружающей среды в °C или °F

$T_{\text{раб_темп.}}$ = рабочая температура на вентильном блоке в °C или °F

Диапазон рабочего давления

Характеристики давления

⚠ ОСТОРОЖНО

Максимально допустимое давление для прибора зависит от компонента с наименьшим номинальным давлением (компоненты: присоединение к процессу, дополнительные установленные компоненты или аксессуары).

- ▶ Эксплуатируйте прибор только в пределах допустимых значений, указанных для компонентов!
- ▶ МРД (максимальное рабочее давление): МРД указано на заводской табличке. Это значение относится к исходной базовой температуре +20 °C (+68 °F) и может воздействовать на прибор в течение неограниченного времени. Обратите внимание на зависимость МРД от температуры. Значения давления, допустимые при более высокой температуре для фланцев, см. в стандартах EN 1092-1 (с учетом температурной стабильности материалы 1.4435 и 1.4404 сгруппированы в соответствии со стандартом EN 1092-1; химический состав двух материалов может быть идентичным), ASME B 16.5a, JIS B 2220 (в каждом случае действует новейшая версия стандарта). Данные МРД, которые отличаются от этих правил, приведены в соответствующих разделах технического описания.
- ▶ Предел избыточного давления – это максимальное давление, которому может подвергаться прибор во время испытания. Это давление превышает максимальное рабочее давление на определенный коэффициент. Значения относятся к исходной базовой температуре +20 °C (+68 °F).
- ▶ В директиве для оборудования, работающего под давлением (2014/68/EU), используется аббревиатура PS. Аббревиатура PS соответствует МРД (максимальному рабочему давлению) прибора.
- ▶ При таком сочетании диапазонов измерительной ячейки и присоединения к процессу, при котором предел избыточного давления (ПИД) присоединения к процессу составляет меньше номинального значения для измерительной ячейки, на заводе-изготовителе прибор настраивается не больше чем на значение ПИД для присоединения к процессу. Если требуется использовать полный диапазон измерительной ячейки, то выберите присоединение к процессу с более высоким значением ПИД (1,5 x PN; МРД = PN).
- ▶ Использование в кислородной среде: нельзя превышать значения $P_{\text{макс.}}$ и $T_{\text{макс.}}$.
- ▶ Для измерительных ячеек 30 мбар (0,45 фунт/кв дюйм): регулярно проверяйте нулевую точку при давлении ≥ 63 бар (913,5 фунт/кв. дюйм).

Разрушающее давление

При указанном разрушающем давлении следует ожидать полного разрушения компонентов, находящихся под давлением, и/или утечки на приборе. Поэтому крайне важно избегать неприемлемых рабочих условий путем тщательного планирования и согласования параметров технологической установки.

Работа со сверхчистым газом

Компания Endress+Hauser также выпускает приборы для особых условий применения, например для работы в среде сверхчистого газа. Такие приборы специально очищаются от следов масла и смазки. Для этих приборов отсутствуют какие-либо ограничения рабочих условий процесса.

Работа в водородной среде Металлическая **позолоченная** мембрана обеспечивает универсальную защиту от диффузии водорода как при эксплуатации прибора в газовой среде, так и при работе в растворах на водной основе.

Механическая конструкция

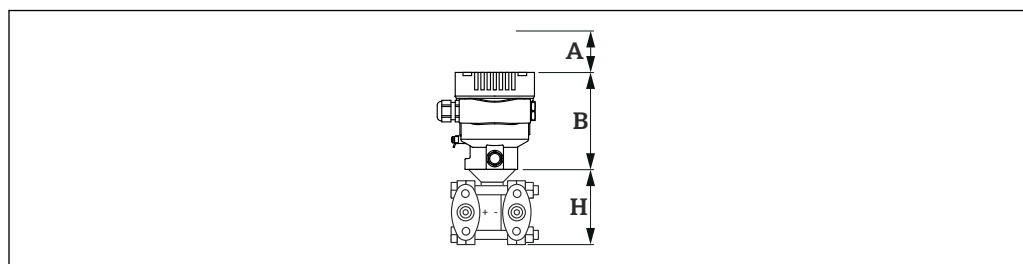
Конструкция, размеры

Высота прибора

Высота прибора рассчитывается на основе:

- высоты корпуса;
- высоты присоединения к процессу.

Размеры по высоте для отдельных компонентов приведены в следующих разделах. Чтобы рассчитать высоту прибора, следует сложить высоту отдельных компонентов. Учитывайте в расчете монтажный зазор (пространство, используемое при монтаже прибора).

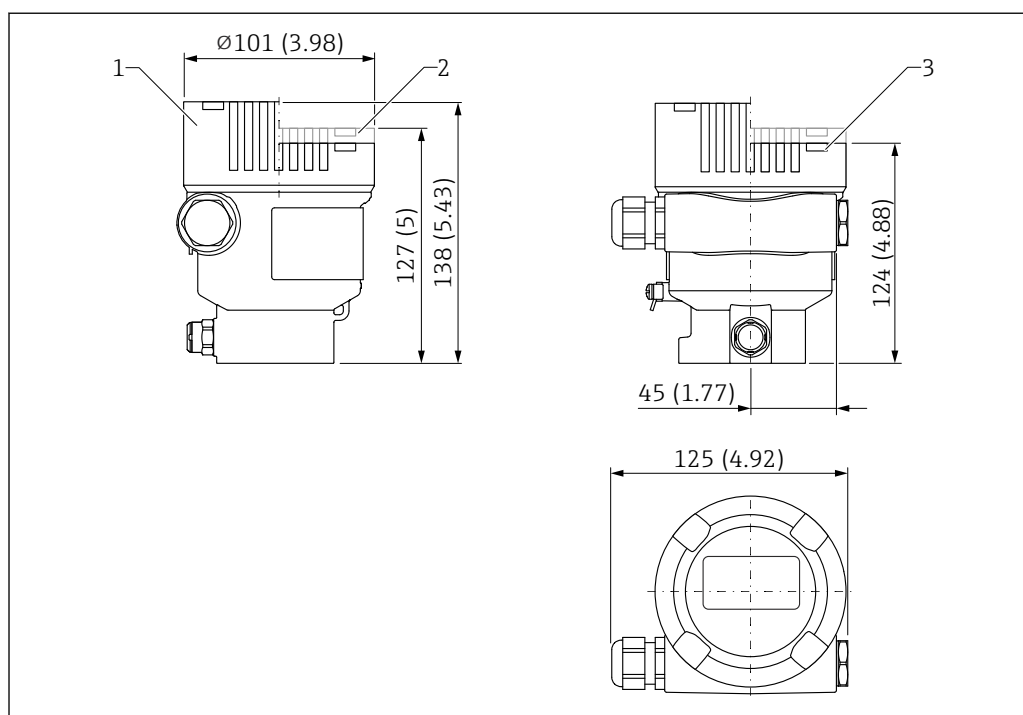


A0038376

- A Монтажный зазор
 B Высота корпуса
 H Высота датчика в сборе

Размеры

Корпус с одним отсеком



A0054983

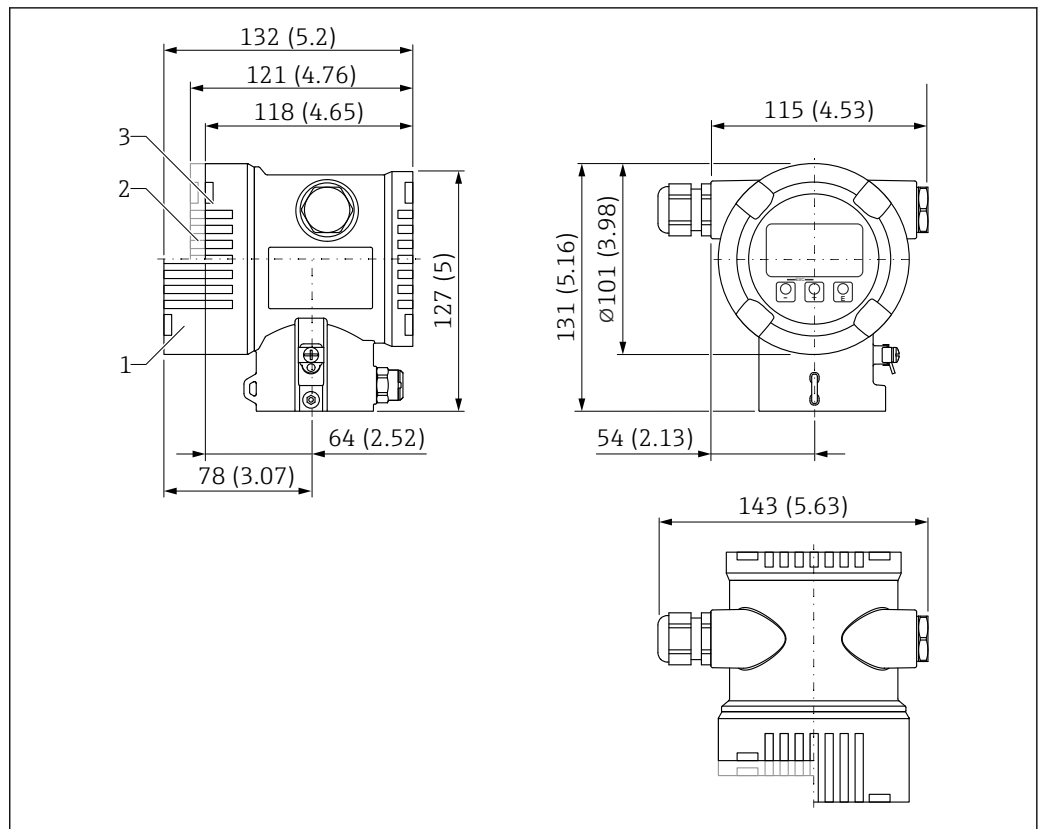
Единица измерения мм (дюйм)

- 1 Прибор с дисплеем, крышка со смотровым окном из стекла (приборы для взрывоопасных зон Ex d/XP, и взрывобезопасное исполнение для пылевоздушных смесей): 138 мм (5,43 дюйм)
- 2 Прибор с дисплеем, крышка с пластиковым смотровым окном: 127 мм (5 дюйм)
- 3 Прибор без дисплея, крышка без смотрового окна: 124 мм (4,88 дюйм)



Крышка опционально изготавливается с покрытием типа ANSI Safety Red (цвет RAL 3002).

Корпус с двумя отсеками



A0038377

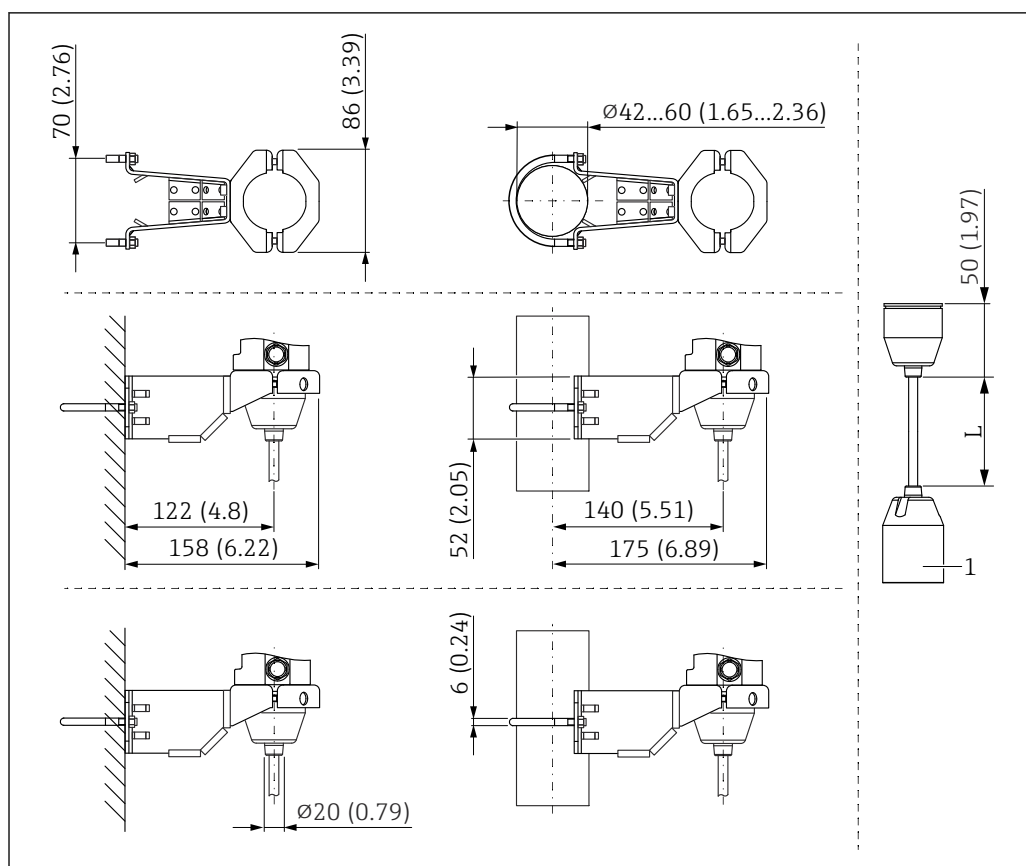
Единица измерения мм (дюйм)

- 1 Прибор с дисплеем, крышка со смотровым окном из стекла (приборы для взрывоопасных зон Ex d/XP, и взрывобезопасное исполнение для пылевоздушных смесей): 132 мм (5,2 дюйм)
- 2 Прибор с дисплеем, крышка с пластиковым смотровым окном: 121 мм (4,76 дюйм)
- 3 Прибор без дисплея, крышка без смотрового окна: 118 мм (4,65 дюйм)



Крышка опционально изготавливается с покрытием типа ANSI Safety Red (цвет RAL 3002).

Датчик в раздельном исполнении (выносной корпус)



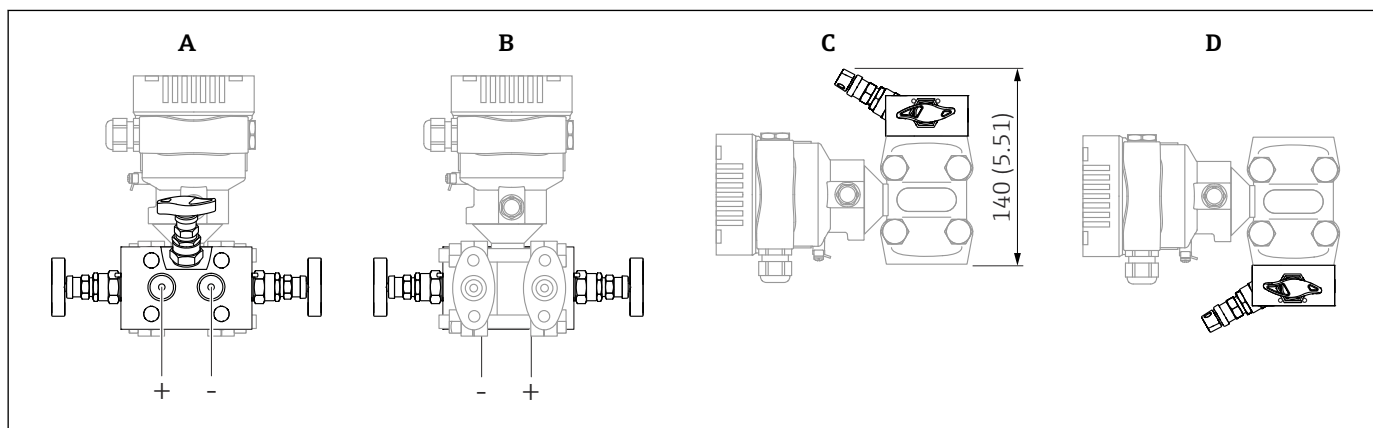
A0038214

Единица измерения мм (дюйм)

1 81 мм (3,19 дюйм)

L Длина кабельного исполнения

Монтаж на вентиляльный блок



A0038641

Единица измерения мм (дюйм)

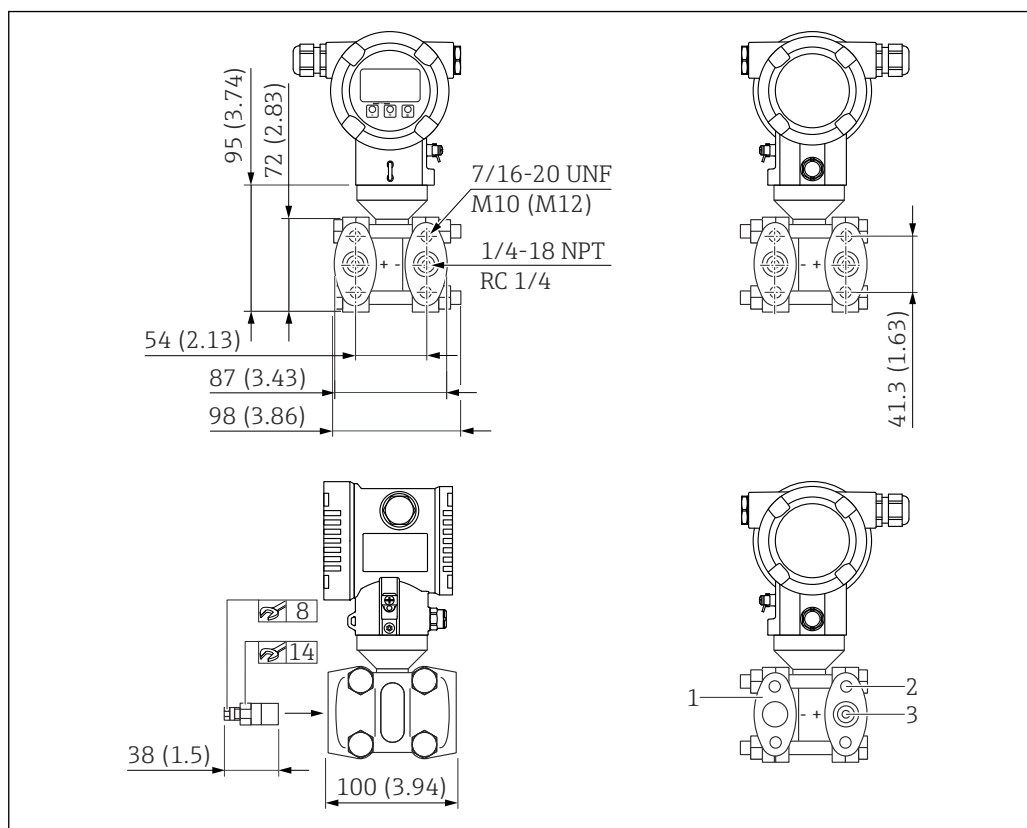
A Монтаж на вентиляльный блок сбоку

B Монтаж на вентиляльный блок спереди

C Монтаж на вентиляльный блок снизу

D Монтаж на вентиляльный блок сверху

Овальный фланец, соединение 1/4-18 NPT или RC 1/4



A0038475

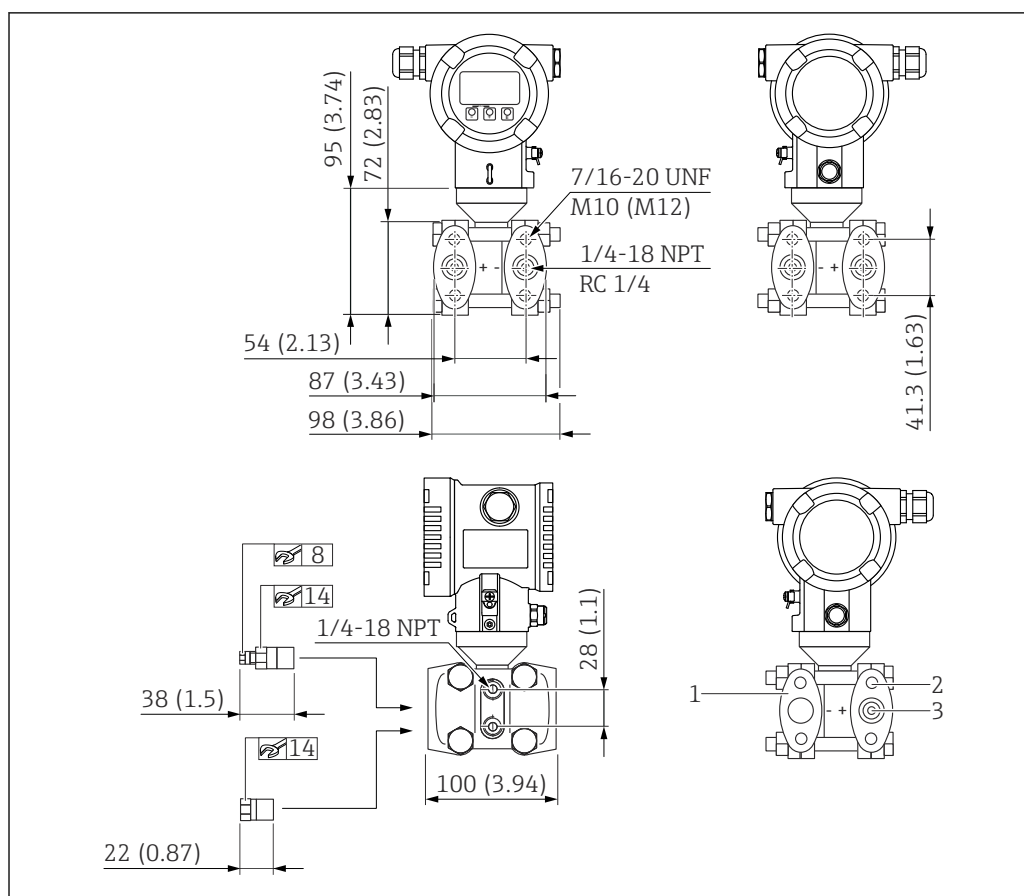
8 Вид спереди, вид слева-сбоку, вид справа-сбоку. Единица измерения мм (дюйм)

- 1 Глухой фланец
- 2 Глубина резьбы: 15 мм (0,59 дюйм)
- 3 Глубина резьбы: 12 мм (0,47 дюйм) (±1 мм (0,04 дюйм))

Подключение	Крепление	Оборудование	Опция ¹⁾
NPT1/4-18 МЭК 61518 UNF7/16-20	Винты 7/16-20 UNF (PN160 - PN420) Альтернативный метод ■ M10 (PN160) ■ M12 (PN420)	Включает 2 вентиляционных клапана	SAJ
NPT1/4-18 МЭК 61518 UNF7/16-20 с глухим фланцем на стороне низкого давления (Версия с ячейкой измерения абсолютного давления или ячейкой измерения избыточного давления)	Винты 7/16-20 UNF (PN160 - PN420)	Включает 1 вентиляционный клапан	SAJ
Крепление RC1/4 дюйма UNF7/16-20	Винты 7/16-20 UNF (PN160 - PN420)	Включает 2 вентиляционных клапана	SKJ

1) Конфигуратор выбранного продукта, код заказа «Присоединение к процессу»

Овальный фланец, соединение 1/4-18 NPT или RC 1/4, с боковым клапаном



A0038476

9 Вид спереди, вид слева-сбоку, вид справа-сбоку. Гайки всегда расположены на стороне низкого давления. Единица измерения мм (дюйм)

- 1 Глухой фланец
 2 Глубина резьбы: 15 мм (0,59 дюйм)
 3 Глубина резьбы: 12 мм (0,47 дюйм) (± 1 мм (0,04 дюйм))

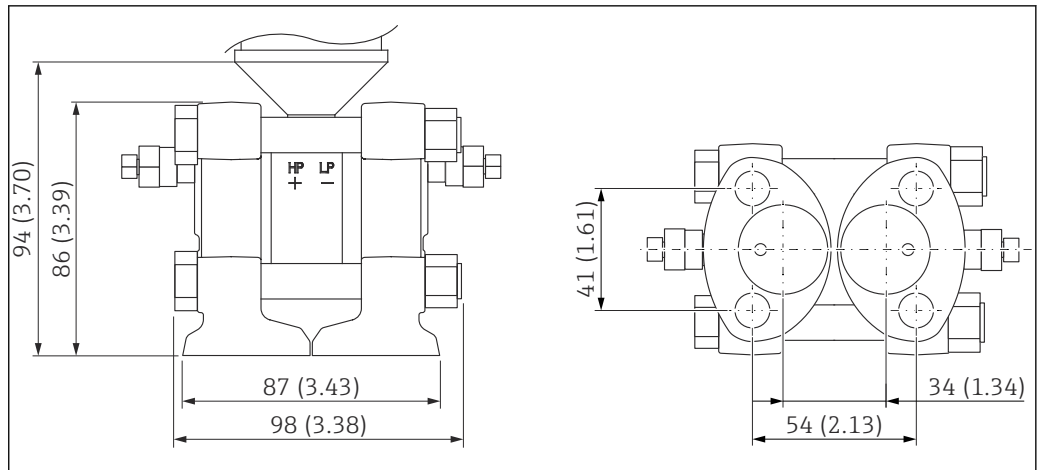
Подключение	Крепление	Оборудование	Опция ¹⁾
NPT1/4-18 МЭК 61518 UNF7/16-20	Винты 7/16-20 UNF (PN160 - PN420)	Включает 4 стопорных винта 2 вентиляционных клапана	SAJ
NPT1/4-18 МЭК 61518 UNF7/16-20 с глухим фланцем на стороне низкого давления (Версия с ячейкой измерения абсолютного давления или ячейкой измерения избыточного давления)	Винты 7/16-20 UNF (PN160 - PN420)	Включает 2 стопорных винта 1 вентиляционный клапан	SAJ
Крепление RC1/4 дюйма UNF7/16-20	Винты 7/16-20 UNF (PN160 - PN420)	Включает 4 стопорных винта 2 вентиляционных клапана	SKJ

1) Конфигуратор выбранного продукта, код заказа «Присоединение к процессу»

Нижнее присоединение к процессу NPT1/4-18, совместимое с копланарным соединением, super duplex

Для монтажа на существующих копланарных вентиляльных блоках.

Уплотнение прилагается, материал уплотнения соответствует условиям заказа.



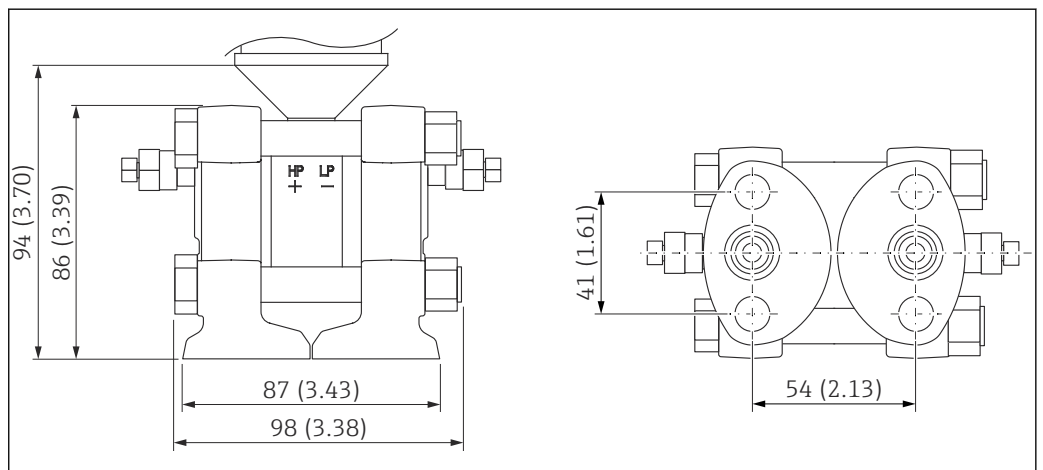
A0039493

Подключение	Уплотнение фланца датчика	Уплотнение копланарного технологического присоединения ¹⁾	Опция ²⁾
Совместимо с копланарным соединением, super duplex	PTFE	PTFE	S7X
	FKM	FKM	
	EPDM		
	FFKM		

- 1) Фланцевый вентильный блок: невозможно выбрать!
- 2) Конфигуратор выбранного продукта, код заказа «Присоединение к процессу»

Нижнее присоединение к процессу, NPT1/4-18 IEC 61518 UNF7/16-20

Для монтажа на вентильные блоки стандарта IEC в вертикальном положении.



A0039494

Подключение	Опция ¹⁾
Крепление RC1/4 дюйма UNF7/16-20	SKJ

- 1) Конфигуратор выбранного продукта, код заказа «Присоединение к процессу»

Вес

Корпус

Масса, включая массу электроники и дисплея.

- Корпус с одним отсеком: 1,1 кг (2,43 фунт)
- Корпус с двумя отсеками
Алюминий: 1,4 кг (3,09 фунт)

Датчик в раздельном исполнении (выносной корпус)

- Корпус: см. раздел «Корпус»
- Переходник корпуса: 0,55 кг (1,21 фунт)
- Переходник присоединения к процессу: 0,36 кг (0,79 фунт)
- Кабель:
 - Кабель PE, 2 метра: 0,18 кг (0,40 фунт)
 - Кабель PE, 5 метров: 0,35 кг (0,77 фунт)
 - Кабель PE, 10 метров: 0,64 кг (1,41 фунт)
 - Кабель FER, 5 метров: 0,62 кг (1,37 фунт)
- Монтажный кронштейн: 0,46 кг (1,01 фунт)

Присоединения к процессу

- Присоединения к процессу из стали 316L: 3,2 кг (7,06 фунт)
- Присоединения к процессу из сплава Alloy C276: 3,5 кг (7,72 фунт)
- Совместимость с копланарным соединением NPT1/4-18, super duplex: 3,14 кг (6,92 фунт)

Исполнение Ex d: 0,63 кг (1,39 фунт)

Вспомогательное оборудование

Монтажный кронштейн: 0,5 кг (1,10 фунт)

**Материалы,
контактирующие с
технологической средой****Материал мембраны**

- Сталь 316L (1.4435)
 - Сплав Alloy C276
- Выступающая поверхность фланца изготавливается из того же материала, что и мембрана.

Покрытие мембраны

Золото, 25 мкм

Уплотнение

- PTFE
- FKM (FDA 21 CFR 177.2600)
- EPDM
- FFKM

Присоединения к процессу

- NPT1/4-18 МЭК 61518 UNF7/16-20
Боковой фланец: AISI 316/316L (1.4408) / CF3M (литой эквивалент материала AISI 316L)
- NPT 1/4-18 DIN 19213 M10
Боковой фланец: AISI 316/316L (1.4408) / CF3M (литой эквивалент материала AISI 316L)
- NPT 1/4-18 DIN 19213 M12
Боковой фланец: AISI 316/316L (1.4408) / CF3M (литой эквивалент материала AISI 316L)
- Крепление RC1/4 дюйма UNF7/16-20
Боковой фланец: AISI 316/316L (1.4408) / CF3M (литой эквивалент материала AISI 316L)
- Совместимость с копланарным соединением NPT1/4-18
Боковой фланец: Super duplex (1.4469) (устойчив к морской воде, литье super duplex)
- NPT 1/4-18, копланарное соединение согласно стандарту МЭК
Боковой фланец: Super duplex (1.4469) (устойчив к морской воде, литье super duplex)

Вентиляционные клапаны

В зависимости от заказанного технологического присоединения:

- AISI 316L (1.4404)
- Сплав Alloy C22 (2.4602)

В случае технологических соединений из сплава C276 вентиляционные клапаны не входят в комплект поставки, их необходимо заказывать отдельно в качестве прилагаемых аксессуаров.

Стопорные винты

В зависимости от заказанного технологического присоединения:

- AISI 316L (1.4404 или 1.4435)
- Сплав Alloy C22 (2.4602)

В случае технологических соединений из сплава С276 стопорные винты не входят в комплект поставки, их необходимо заказывать отдельно в качестве прилагаемых аксессуаров.

Вспомогательное оборудование



Технические характеристики (например, материалы изготовления и каталожные номера) см. в дополнительном документе SD01553P.

Материалы, не контактирующие с технологической средой

Корпус с одним отсеком с алюминиевым покрытием

- Корпус: алюминий EN AC 43400
- Покрытие корпуса, крышка: полиэстер
- Алюминиевая крышка EN AC-43400 со смотровым окном Lexan 943A PC
- Алюминиевая крышка EN AC-443400 со смотровым окном из боросиликата; пылевзрывобезопасность для Ex d/XP
- Глухая крышка: алюминий EN AC 43400
- Материалы уплотнения крышки: HNBR
- Материалы уплотнения крышки: FVMQ (только в низкотемпературном исполнении)
- Выравнивание потенциалов: 316L
- Уплотнение под соединение выравнивания потенциалов: EPDM
- Заглушка: PBT-GF30-FR или алюминий
- Материал уплотнения заглушки: EPDM
- Заводская табличка: полимерная пленка
- Табличка с маркировкой: полимерная пленка, нержавеющая сталь или материал, предоставляемый заказчиком



Кабельный ввод (материал: нержавеющая сталь, никелированная латунь, пластик) можно заказать через структуру товара «Электрическое подключение».

Корпус с двойным отсеком с алюминиевым покрытием

- Корпус: алюминий EN AC 43400
- Покрытие корпуса, крышка: полиэстер
- Алюминиевая крышка EN AC-43400 со смотровым окном Lexan 943A PC
- Алюминиевая крышка EN AC-443400 со смотровым окном из боросиликата; пылевзрывобезопасность для Ex d/XP
- Глухая крышка: алюминий EN AC 43400
- Материалы уплотнения крышки: HNBR
- Материалы уплотнения крышки: FVMQ (только в низкотемпературном исполнении)
- Выравнивание потенциалов: 316L
- Уплотнение под соединение выравнивания потенциалов: EPDM
- Заглушка: PBT-GF30-FR или алюминий
- Материал уплотнения заглушки: EPDM
- Заводская табличка: полимерная пленка
- Табличка с маркировкой: полимерная пленка, нержавеющая сталь или материал, предоставляемый заказчиком



Кабельный ввод (материал: нержавеющая сталь, никелированная латунь, пластик) можно заказать через структуру товара «Электрическое подключение».

Электрическое подключение

Муфта M20, пластмассовая

- Материал: PA
- Уплотнение на кабельном вводе: EPDM
- Заглушка: пластик

Муфта M20, никелированная латунь

- Материал: никелированная латунь
- Уплотнение на кабельном вводе: EPDM
- Заглушка: пластик

Муфта M20, 316L

- Материал: 316L
- Уплотнение на кабельном вводе: EPDM
- Заглушка: пластик

Муфта M20, 316 л, гигиеническое исполнение

- Материал: 316L
- Уплотнение на кабельном вводе: EPDM

Резьба M20

В стандартной комплектации прибор поставляется с резьбой M20.

Транспортная заглушка: LD-PE

Резьба G 1/2

В стандартной комплектации прибор поставляется с резьбой M20, в комплект входит переходник на G1/2, включая документацию.

- Переходник из PA66-GF, алюминия или 316L (в зависимости от заказанной версии корпуса)
- Транспортная заглушка: LD-PE

Резьба NPT ½

Прибор поставляется с резьбой NPT½ в стандартной комплектации (алюминиевый корпус, корпус 316L) или с резьбой M20 и переходником на NPT½, включая документацию (пластмассовый корпус, корпус с гигиеническим исполнением).

- Переходник из PA66-GF или 316L (в зависимости от заказанной версии корпуса)
- Транспортная заглушка: LD-PE

Резьба NPT ¾

В стандартной комплектации прибор поставляется с резьбой NPT¾

Транспортная заглушка: LD-PE

Пластмассовая муфта M20 синего цвета

- Материал: PA, синий
- Уплотнение на кабельном вводе: EPDM
- Заглушка: пластик

Разъем M12

- Материал: никелированный CuZn или 316L (в зависимости от заказанного исполнения корпуса)
- Транспортировочная крышка: LD-PE

Разъем HAN7D

Материал: алюминий, литой цинк, сталь

Заглушка клапана ISO44000 M16

- Материал: PA6
- Транспортная заглушка: LD-PE

Раздельный корпус

- Монтажный кронштейн
 - Кронштейн: AISI 316L (1.4404)
 - Винт и гайки: A4-70
 - Полукорпуса: AISI 316L (1.4404)
- Уплотнение для кабеля прибора с раздельным корпусом: EPDM
- Сальник для кабеля прибора с раздельным корпусом: AISI 316L (1.4404)
- Кабель PE для раздельного корпуса: устойчивый к абразивному износу, с элементами Dynema для разгрузки натяжения; экранированный фольгой с алюминиевым покрытием; изолированный полиэтиленом (PE-LD), черный; медные проводники, витая пара, стойкий к УФ-излучению
- Кабель FER для раздельного корпуса: устойчивый к абразивному износу; экранированный сеткой из оцинкованной стали; изолированный фторированным этилен-пропиленом (FER), черный; медные проводники, витая пара, стойкий к УФ-излучению
- Переходник присоединения к процессу для раздельного корпуса: AISI 316L (1.4404)

Заполняющая жидкость

- Силиконовое масло
- Инертное масло (непригодно для температуры ниже -20 °C (-4 °F))

Компоненты для присоединения

- Соединение между корпусом и присоединением к процессу: AISI 316L (1.4404)
- Винты и гайки
 - Болт с шестигранной головкой DIN 931-M12x90-A4-70
 - Шестигранная гайка DIN 934-M12-A4-70
- Винты и гайки
 - PN 160: болт с шестигранной головкой DIN 931-M12x90-A4-70
 - PN 160: шестигранная гайка DIN 934-M12-A4-70
 - PN 250, PN 320 и PN 420: болт с шестигранной головкой ISO 4014-M12x90-A4
 - PN 250, PN 320 и PN 420: шестигранная гайка ISO 4032-M12-A4-bs
- Корпус измерительной ячейки: AISI 316L (1.4404)
- Боковые фланцы: AISI 316/316L (1.4408)/CF3M (литой эквивалент материала AISI 316L)

Аксессуары



Технические характеристики (например, материалы изготовления и каталожные номера) см. в дополнительном документе SD01553P.

Дисплей и пользовательский интерфейс

Концепция управления

Ориентированная на оператора структура меню для выполнения пользовательских задач

- Пользовательская навигация
- Диагностика
- Применение
- Система

Быстрый и безопасный ввод в эксплуатацию

- Интерактивный мастер с графическим пользовательским интерфейсом для пошагового ввода в эксплуатацию с помощью ПО FieldCare, DeviceCare или программ сторонней разработки на основе технологий DTM, AMS и PDM – либо посредством приложения SmartBlue
- Комментированная навигация по меню с краткими пояснениями в отношении функций отдельных параметров
- Стандартизированное управление на приборе и в управляющих программах
- PROFINET с Ethernet-APL: доступ к прибору посредством веб-сервера

Эффективная реакция на диагностические события повышает эксплуатационную доступность измерения

- Меры по устранению неполадок оформляются в виде простого текста
- Разнообразные возможности моделирования

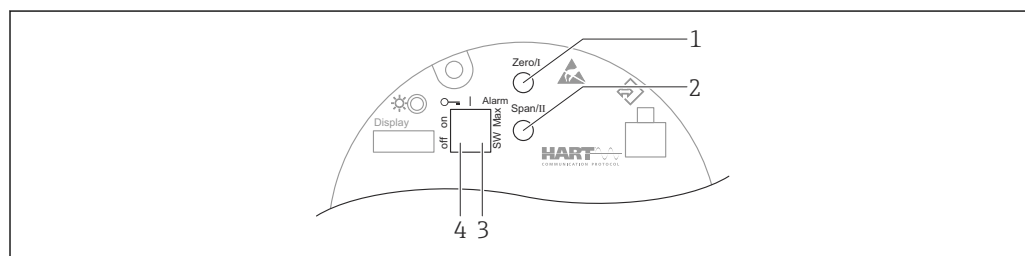
Модуль Bluetooth (по заказу встраивается в локальный дисплей)

- Быстрая и простая настройка с помощью приложения SmartBlue или ПК с установленной программой DeviceCare версии 1.07.00 либо более совершенной версии, или посредством коммуникатора FieldXpert SMT70
- Дополнительные инструменты и переходники не требуются
- Передача зашифрованных данных через одно соединение по схеме «точка-точка» (испытано институтом Фраунгофера) и защита связи через беспроводной интерфейс Bluetooth® с помощью пароля

Локальное управление

Кнопки управления и DIP-переключатели на электронной вставке

HART



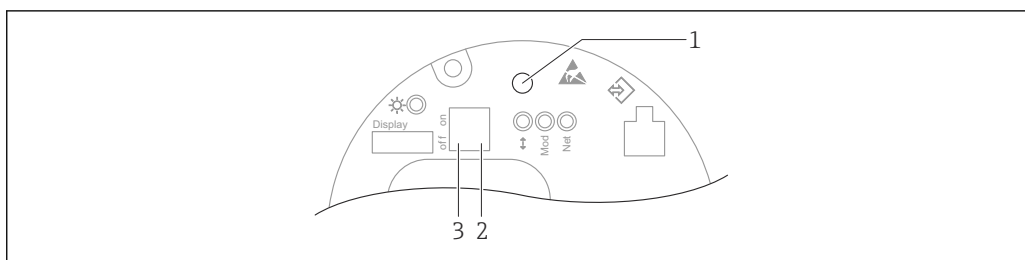
A0039285

- 1 Кнопка управления для нижнего значения диапазона (Zero)
- 2 Кнопка управления для верхнего значения диапазона (Span)
- 3 DIP-переключатель для тока аварийного сигнала
- 4 DIP-переключатель для блокирования и разблокирования прибора



Настройки, выполненные с помощью DIP-переключателей, приоритетны по сравнению с другими методами управления (например, с помощью ПО FieldCare/DeviceCare).

PROFINET с Ethernet-APL



A0046061

- 1 Кнопка управления для регулировки положения (коррекции нулевой точки) и сброса параметров прибора
- 2 DIP-переключатель для настройки служебного IP-адреса
- 3 DIP-переключатель для блокирования и разблокирования прибора

i Настройки, выполненные с помощью DIP-переключателей, приоритетны по сравнению с другими методами управления (например, с помощью ПИО FieldCare/DeviceCare).

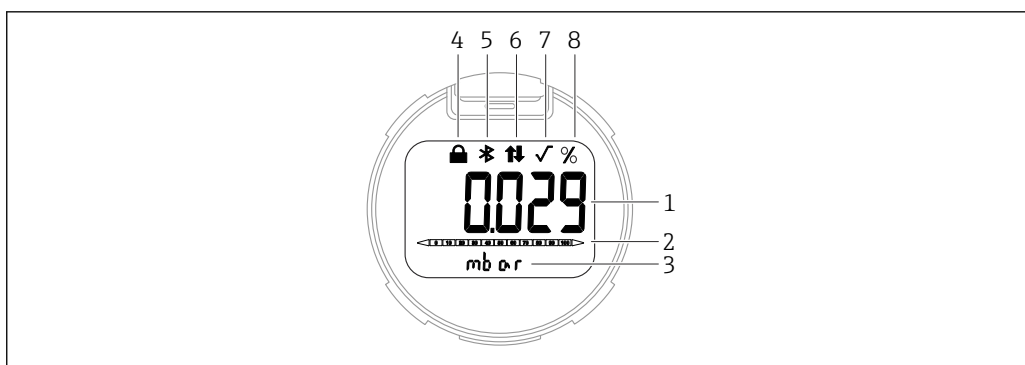
Локальный дисплей

Дисплей прибора (опционально)

Функции:

Индикация измеренных значений, сообщений о неисправностях и уведомлений

i Дисплей прибора можно заказать с дополнительным модулем для связи по беспроводной технологии Bluetooth®.

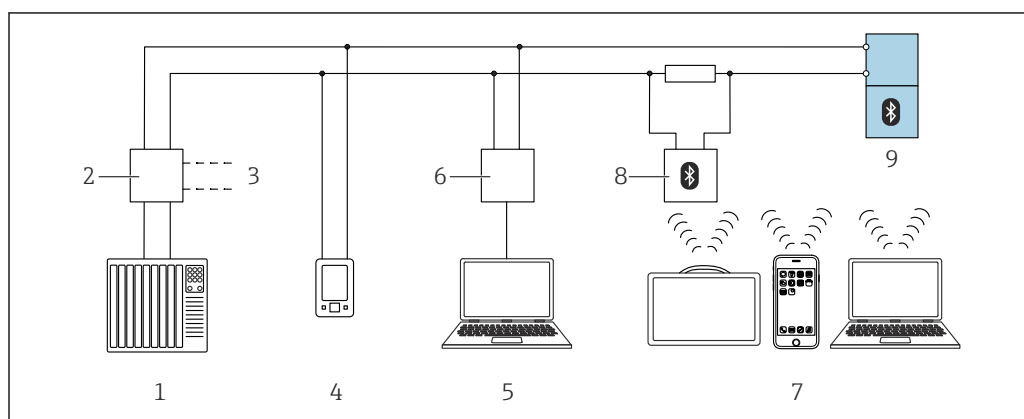


A0047143

10 Сегментный дисплей

- 1 Измеренное значение (до 5 цифр)
- 2 Гистограмма, пропорциональная выходному току (не для PROFINET с Ethernet-APL)
- 3 Единица измерения измеренного значения
- 4 Заблокировано (символ появляется, когда прибор заблокирован)
- 5 Bluetooth (символ мигает, если активно соединение Bluetooth)
- 6 Связь по протоколу HART (символ отображается, если активна связь по протоколу HART) или активна связь по PROFINET
- 7 Извлечение квадратного корня (появляется, если выводится извлечение квадратного корня из измеренного значения) Не имеет функции в случае использования PROFINET с Ethernet-APL
- 8 Выход измеренного значения в %

Дистанционное управление По протоколу HART или Bluetooth

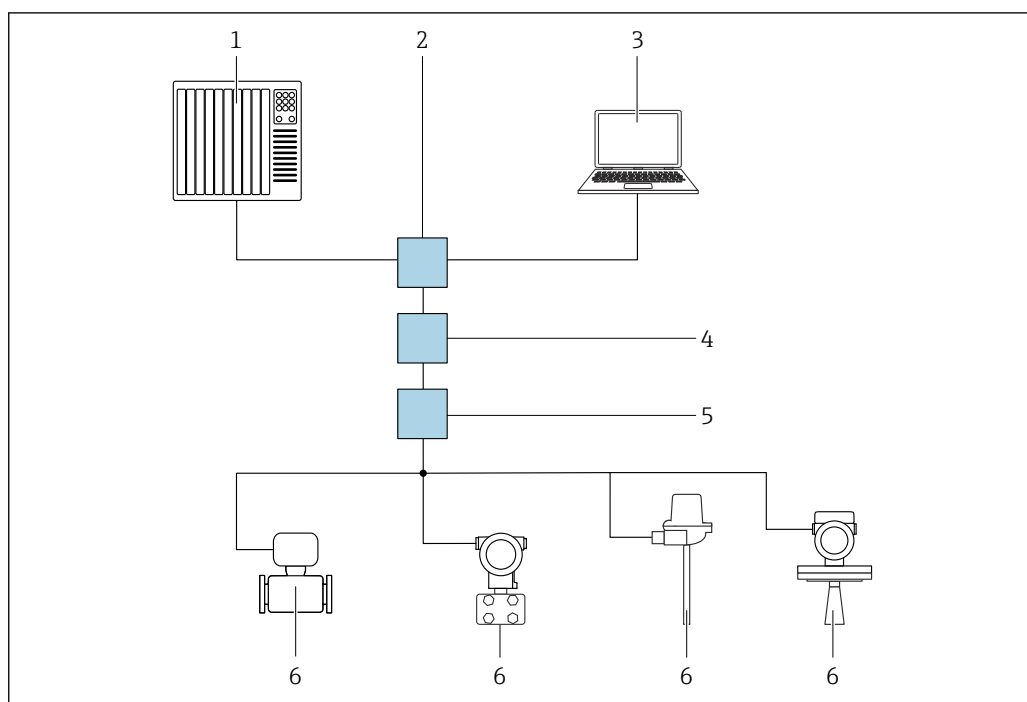


A0044334

11 Варианты дистанционного управления по протоколу HART

- 1 ПЛК (программируемый логический контроллер)
- 2 Активный барьер искрозащиты, например, RN22 1N (с резистором связи)
- 3 Разъем для подключения коммуникатора прибора Comtibox FXA195 и AMS Trex™
- 4 Коммуникатор прибора AMS Trex™
- 5 Компьютер с программным обеспечением (например, DeviceCare/FieldCare, AMS Device View, SIMATIC PDM)
- 6 Comtibox FXA195 (USB)
- 7 Field Xpert SMT70/SMT77, смартфон или компьютер с инструментом управления (например DeviceCare/FieldCare, AMS Device View, SIMATIC PDM)
- 8 Bluetooth-модем с соединительным кабелем (например, VIATOR)
- 9 Преобразователь

По сети PROFINET с Ethernet-APL



12 Варианты дистанционного управления через сеть PROFINET с Ethernet-APL: топология «звезда»

- 1 Система автоматизации, например Simatic S7 (Siemens)
- 2 Коммутатор Ethernet
- 3 Компьютер с веб-браузером (напр., Microsoft Edge) для доступа к встроенному веб-серверу прибора или компьютер с управляющей программой (напр., FieldCare, DeviceCare, SIMATIC PDM), с интерфейсом связи iDTM Profinet
- 4 Выключатель электропитания APL (опционально)
- 5 Полевой коммутатор APL
- 6 Полевой прибор APL

Откройте веб-сайт через компьютер в сети. IP-адрес прибора должен быть известен.

IP-адрес может быть выделен прибору различными способами.

- Протокол динамического конфигурирования (DCP), заводская настройка Система автоматизации (например, Siemens S7) автоматически выделяет IP-адрес прибору
 - Программная адресация IP-адрес вводится через параметр IP-адреса
 - DIP-переключатель прибора В этом случае у прибора будет IP-адрес 192.168.1.212
- i** IP-адрес назначается только после перезагрузки.
IP-адрес теперь можно использовать для установления соединения с сетью

По умолчанию в приборе используется протокол динамического конфигурирования (DCP). Система автоматизации (например, Siemens S7) автоматически выделяет IP-адрес для прибора.

Через веб-браузер (для приборов с интерфейсом PROFINET)

Совокупность функций

Эксплуатацию и настройку прибора можно осуществлять с помощью веб-браузера благодаря наличию встроенного веб-сервера. Структура меню управления аналогична структуре меню локального дисплея. Помимо измеряемых значений отображается информация о состоянии прибора, что позволяет отслеживать его состояние. Кроме того, доступно управление данными прибора и настройка сетевых параметров.

Через сервисный интерфейс (CDI)

С помощью прибора Commibox FXA291 можно установить соединение CDI между интерфейсом прибора и ПК/ноутбуком с ОС Windows и USB-портом.

Управление через беспроводную технологию Bluetooth® (опционально)

Необходимое условие

- Наличие прибора с дисплеем Bluetooth
- Смартфон или планшет с приложением разработки Endress+Hauser SmartBlue или ПК с DeviceCare от версии 1.07.00 или FieldXpert SMT70

Соединение имеет диапазон до 25 м (82 фут). Диапазон может варьироваться в зависимости от условий окружающей обстановки, таких как крепления, стены или потолки.

Системная интеграция**HART**

Версия 7

PROFINET с Ethernet-APL

PROFINET, профиль 4.02

Поддерживаемое программное обеспечение

Смартфон или планшетный ПК с разработанным компанией Endress+Hauser приложением SmartBlue, ПО DeviceCare версии 1.07.00 или более совершенной версии, ПО FieldCare, DTM, AMS и PDM.

Связь с ПК через веб-сервер осуществляется по протоколу цифровой шины.

Сертификаты и разрешения

Полученные для прибора сертификаты и свидетельства размещены в разделе www.endress.com на странице с информацией об изделии:

1. Выберите изделие с помощью фильтров и поля поиска.
2. Откройте страницу с информацией об изделии.
3. Откройте вкладку **Downloads** (документация).

Маркировка CE Прибор соответствует всем требованиям директив ЕС. Компания Endress+Hauser подтверждает успешное тестирование прибора нанесением маркировки CE.

Маркировка RCM-Tick Предлагаемое изделие или измерительная система соответствует требованиям Управления по связи и средствам массовой информации Австралии (ACMA) к целостности сетей, оперативной совместимости, точностным характеристикам, а также требованиям норм охраны труда. В данном случае обеспечивается соответствие требованиям в отношении электромагнитной совместимости. На заводской табличке изделия нанесена маркировка RCM-Tick.



A0029561

Сертификаты взрывозащиты

- ATEX
- CSA
- NEPSI
- UKCA
- INMETRO
- KC
- EAC
- JPN
- Также возможны комбинации различных сертификатов

Все данные, связанные с взрывозащитой, приведены в отдельной документации (Ex), которая предоставляется по запросу. Документы по взрывозащите в качестве стандартной комплектации прилагаются к приборам, сертифицированным для эксплуатации во взрывоопасных зонах.

Дополнительные сертификаты – на стадии подготовки.

Взрывозащищенные смартфоны и планшеты

Во взрывоопасных зонах допускается использование только мобильных устройств с сертификатами взрывозащиты.

Испытание на коррозию

Стандарты и методы испытаний:

- 316L: ASTM A262, Практика E, и ISO 3651-2, Метод A
- Сплавы C22 и C276: ASTM G28, Практика A, и ISO 3651-2, Метод C
- 22Cr duplex, 25Cr duplex: ASTM G48, Практика A, или ISO 17781 и ISO 3651-2, Метод C

Испытание на коррозию подтверждается для всех смачиваемых и работающих под давлением деталей.

В качестве подтверждения испытания необходимо заказать сертификат на материалы по форме 3.1.

Соответствие требованиям регламента Таможенного Союза

Прибор соответствует всем нормативным требованиям применимых директив ЕАС. Эти директивы и действующие стандарты перечислены в заявлении о соответствии ЕАС.

Компания Endress+Hauser подтверждает успешное испытание прибора нанесением маркировки ЕАС.

Сертификат на применение для питьевой воды

- Сертификат NSF/ANSI 61 на применение для питьевой воды
- Сертификат KTW на применение для питьевой воды (W 270)

Защита от перелива (в подготовке)	Прибор испытан в соответствии с инструкциями по сертификации устройств защиты от перелива (ZG-ÜS: 2012-07) в качестве устройства защиты от перелива согласно разделу 63 закона Германии о водных ресурсах (WHG).
Декларация соответствия требованиям функциональной безопасности SIL/ МЭК 61508 (опционально)	Приборы с выходным сигналом 4–20 мА разработаны в соответствии со стандартом МЭК 61508. Эти приборы можно использовать для мониторинга уровня технологической среды и давления до SIL 3. Подробное описание функций безопасности, параметры настройки и данные функциональной безопасности приведены в документе «Руководство по функциональной безопасности».
Морской сертификат	<ul style="list-style-type: none"> ■ ABS (Американское бюро судоходства) ■ LR (регистр Ллойда) ■ BV (бюро Веритас) ■ DNV (Det Norske Veritas/германский Ллойд)
Радиочастотный сертификат	Для дисплеев с модулями Bluetooth LE получены лицензии на использование радиосвязи согласно требованиям ЕС и FCC. Соответствующая информация о сертификации и этикетки представлены на дисплее.
Сертификат CRN	Для некоторых исполнений прибора доступен сертификат CRN (канадский регистрационный номер). Эти приборы оснащаются отдельной табличкой с регистрационным номером CRN 0F20813.5C. Чтобы получить прибор с сертификатом CRN, необходимо заказать присоединение к процессу с сертификатом CRN с помощью опции «CRN» в коде заказа «Дополнительные сертификаты».
Отчеты об испытаниях	<p>Проверка, сертификаты, декларации</p> <ul style="list-style-type: none"> ■ Протокол проверки 3.1, EN 10204 (сертификат на материал, смачиваемые металлические части) Выбор этой функции для покрытых технологических мембран/технологических соединений относится к металлическому основному материалу ■ NACE MR0175/ISO 15156 (смачиваемые металлические части), декларация ■ NACE MR0103/ISO 17945 (смачиваемые металлические части), декларация ■ AD 2000 (смачиваемые металлические части), декларация, исключая мембрану; ■ ASME B31.3. Технологические трубопроводы, декларация ■ ASME B31.1. Силовые трубопроводы, декларация ■ Испытание под давлением, внутренняя процедура, отчет об испытании ■ Гелиевый тест на утечки, внутренняя процедура, отчет об испытании; ■ Испытание PMI, внутренняя процедура (смачиваемые металлические части), отчет по результатам испытания ■ Документация по сварке, смачиваемые/находящиеся под давлением швы, декларация <p>Отчеты об испытаниях, декларации и сертификаты проверки доступны в электронном виде в Device Viewer: введите серийный номер с заводской таблички (www.endress.com/deviceviewer).</p> <p>Действительно для кодов заказа «Калибровка» и «Дополнительные тесты, сертификаты».</p> <p>Документация по изделию в печатном виде</p> <p>Отчеты о испытаниях, декларации и протоколы проверок в печатном виде можно получить опционально, через опцию «Бумажная документация на изделие». Эти документы поставляются с заказанным изделием.</p> <p>Калибровка</p> <p>Сертификат калибровки по 5 точкам</p> <p>Сертификат калибровки по 10 точкам, отслеживаемый по стандарту ISO/IEC 17025</p> <p>Декларация изготовителя</p> <p>Различные заявления производителя можно скачать с веб-сайта Endress+Hauser. Другие декларации производителя можно заказать через офис продаж Endress+Hauser.</p> <p><i>Загрузка Декларации о соответствии</i></p> <p>www.endress.com → Download</p>

Директива для оборудования, работающего под давлением, 2014/68/ЕС (PED)

Оборудование, работающее под допустимым давлением ≤ 200 бар (2 900 фунт/кв. дюйм)

Данное оборудование (максимальное рабочее давление PS ≤ 200 бар (2 900 фунт/кв. дюйм)) можно классифицировать как оборудование, работающее под давлением, в соответствии с директивой для оборудования, работающего под давлением, 2014/68/ЕС. Если максимальное рабочее давление составляет ≤ 200 бар (2 900 фунт/кв. дюйм) и объем, находящийся под давлением, $\leq 0,1$ л, то данное оборудование, работающее под давлением, подпадает под действие директивы для оборудования, работающего под давлением, 2014/68/ЕС, ст. 4, п. 3. Положения директивы для оборудования, работающего под давлением, требуют, чтобы это оборудование было разработано и изготовлено в соответствии с «принятой инженерно-технической практикой стран-участников».

Основания

- Директива для оборудования, работающего под давлением (PED), 2014/68/ЕС, ст. 4, п. 3
- Директива для оборудования, работающего под давлением, 2014/68/ЕС, рабочая группа по вводу в эксплуатацию «Давление», руководство A-05 + A-06

Примечание

Приборы для измерения давления, которые входят в состав оборудования безопасности, обеспечивающего защиту трубы или резервуара от выхода за установленные пределы параметров (оборудование, предназначенное для обеспечения безопасности, согласно директиве для оборудования, работающего под давлением, 2014/68/ЕС, статья 2, п. 4), подлежат частичной проверке.

Оборудование, работающее под допустимым давлением > 200 бар (2 900 фунт/кв. дюйм)

Оборудование, работающее под давлением, предназначенное для применения в любых технологических средах с объемом, находящимся под давлением, $< 0,1$ л и максимальным допустимым давлением PS > 200 бар (2 900 фунт/кв. дюйм), должно удовлетворять базовым требованиям по безопасности, изложенным в Приложении I к директиве для оборудования, работающего под давлением, 2014/68/ЕС. Согласно ст. 13, оборудование, работающее под давлением, должно классифицироваться по определенной категории в соответствии с Приложением II. Принимая во внимание малый объем, подтвержденный давлением (см. выше), приборы для измерения давления классифицируются как оборудование, работающее под давлением, категории I. Эти приборы необходимо отмечать маркировкой CE.

Основания

- Директива для оборудования, работающего под давлением, 2014/68/ЕС, ст. 13, Приложение II
- Директива для оборудования, работающего под давлением 2014/68/ЕС, рабочая группа по вводу в эксплуатацию «Давление», руководство A-05

Примечание

Приборы для измерения давления, которые входят в состав оборудования безопасности, обеспечивающего защиту трубы или резервуара от выхода за установленные пределы параметров (оборудование, предназначенное для обеспечения безопасности, согласно директиве для оборудования, работающего под давлением, 2014/68/ЕС, статья 2, п. 4), подлежат частичной проверке.

Применение в кислородной среде

Очищены с подтверждением, пригодны для работы в кислородной среде (смазываемые компоненты)

Маркировка China RoHS

Прибор визуально идентифицируется в соответствии с правилами SJ/T 11363-2006 (China-RoHS).

RoHS

Измерительная система соответствует ограничениям по применяемым веществам, согласно Директиве об ограничении использования опасных веществ 2011/65/EU (RoHS 2).

Сертификация для интерфейса PROFINET с Ethernet-APL**Интерфейс PROFINET с Ethernet-APL**

Прибор сертифицирован и зарегистрирован в организации PNO (PROFIBUS Nutzerorganisation e. V. /организации пользователей PROFIBUS). Измерительная система соответствует всем требованиям следующих спецификаций.

- Сертификация, соответствующая требованиям следующих спецификаций.
 - Спецификация испытаний для устройств с интерфейсом PROFINET
 - Уровень безопасности PROFINET – класс действительной нагрузки
- Прибор также пригоден для работы совместно с сертифицированными устройствами других изготовителей (обеспечивается совместимость)

Дополнительные сертификаты**Классификация уплотнений процесса для работы в электрических системах и (воспламеняющихся или горючих) технологических жидкостях в соответствии с UL 122701 (ранее ANSI/ISA 12.27.01)**

Приборы Endress+Hauser разработаны в соответствии с UL 122701 (ранее ANSI/ISA 12.27.01), что означает, что пользователям не нужны внешние вторичные технологические уплотнения в трубе, и они могут сэкономить на них, как того требуют разделы о технологических уплотнениях стандарта ANSI/NFPA 70 (NEC) и CSA 22.1 (CEC). Эти приборы соответствуют принципам монтажа, характерным для Северной Америки, и отличаются чрезвычайно безопасной и экономичной установкой в областях применения с высоким давлением и опасными жидкостями. Приборам присваивается «одинарное уплотнение» следующим образом:

CSA C/US IS, XP, NI:

250 бар (3 750 фунт/кв. дюйм)

Дополнительная информация приведена на контрольных чертежах соответствующих приборов.

Метрологический сертификат

Если выбрать вариант заказа «Китай», прибор будет поставлен с китайской заводской табличкой в соответствии с Законом о качестве Китая.

Информация о заказе

Информация о заказе

Подробную информацию о заказе можно получить в ближайшей торговой организации www.addresses.endress.com или в конфигураторе выбранного продукта на веб-сайте www.endress.com.

1. Выберите изделие с помощью фильтров и поля поиска.
2. Откройте страницу изделия.

При нажатии кнопки **Configuration** откроется конфигуратор выбранного продукта.



«Конфигуратор выбранного продукта» – средство для индивидуального конфигурирования изделия

- Новейшие конфигурационные данные
- В зависимости от прибора: прямой ввод сведений, относящихся к точке измерения, таких как диапазон измерения или язык управления
- Автоматическая проверка критериев исключения
- Автоматическое создание кода заказа и его расшифровка в выходном формате PDF или Excel
- Возможность оформления заказа непосредственно в интернет-магазине Endress+Hauser

Комплект поставки

Комплект поставки состоит из следующих компонентов:

- прибор;
- опциональные аксессуары.

Сопутствующая документация:

- краткое руководство по эксплуатации;
- акт выходного контроля;
- дополнительные указания по технике безопасности для приборов с сертификатами (например, ATEX, МЭК Ex или NEPSI);
- дополнительно: бланк заводской калибровки, сертификаты испытаний.



Руководство по эксплуатации можно получить через Интернет по адресу www.endress.com → «Документация»

Обслуживание

Следующие услуги, среди прочих, можно выбрать с помощью конфигуратора продукта Product Configurator.

- Очистка от масла+смазки (влажная).
- Очистка верифицирована, подходит для применения O2 (влажная).
- Без ПКВ (ПКВ – повреждающие краску вещества)
(Пластиковая защитная крышка не подлежит очистке от ПКВ)
- Покрытие типа ANSI Safety Red; крышка корпуса с покрытием
- Установленный пакетный режим PV HART
- Заданный максимальный ток сигнализации
- Связь через Bluetooth на момент поставки деактивирована
- Документация по изделию в печатном виде

В качестве опции протоколы испытаний, декларации и сертификаты испытаний материалов можно заказать в распечатанном виде с использованием функции **Сервис**, формат **Документация по изделию на бумаге**. Требуемые документы можно выбрать в разделе **Тестирование, сертификат, декларация** и затем включить их в комплект поставки прибора.

Точка измерения (TAG)

- Код заказа: маркировка
 - Опция: Z1, маркировка (TAG), см. дополнительные технические данные
 - Расположение идентификационной маркировки: для выбора в дополнительных технических данных
 - Табличка для обозначения из нержавеющей стали
 - Бумажная самоклеящаяся этикетка
 - Прилагаемая табличка
 - RFID-метка
 - RFID-метка + табличка с маркировкой, нержавеющая сталь
 - RFID-метка + бумажная самоклеящаяся этикетка
 - RFID-метка + прилагаемая этикетка/табличка
 - Определение обозначения: указано в дополнительных технических данных
3 строки, до 18 символов в каждой
- Маркировка точки измерения наносится на выбранную табличку (TAG) и/или записывается в RFID-метку
- Идентификация в электронной заводской табличке (ENP): 32 цифры

Отчеты об испытаниях, декларации и сертификаты проверки

Все отчеты об испытаниях, декларации и сертификаты проверки представлены в электронном виде на ресурсе *Device Viewer*.

Введите серийный номер с заводской таблички (www.endress.com/deviceviewer).

**Документация по изделию в печатном виде**

Отчеты о испытаниях, декларации и протоколы проверок в печатном виде по желанию можно получить через опцию 570 «Сервис» и опцию 17 «Бумажная документация на изделие». Тогда эти документы предоставляются вместе с прибором при поставке.

Аксессуары

Аксессуары, специально предназначенные для прибора

Механические аксессуары

- Монтажный кронштейн для корпуса
- Монтажный кронштейн для вентильных блоков
- Вентильные блоки
 - Вентильные блоки можно заказать как **прилагаемые** аксессуары (винты и уплотнения для установки входят в комплект поставки).
 - Вентильные блоки можно заказать как **установленные** аксессуары (установленные вентильные блоки поставляются с документацией об испытании на герметичность).
 - Сертификаты (например, сертификат на материалы 3.1 и NACE) и испытания (например, PMI и испытание под давлением), которые заказаны с прибором, относятся к преобразователю и вентильному блоку.
 - В течение срока службы клапанов может потребоваться подтяжка уплотнений.
- Овальный фланцевый переходник
- Калибровочный переходник 5/16 дюйма – 24 UNF, для вворачивания в вентиляционные клапаны
- Защитный козырек от погодных явлений



Технические характеристики (например, материалы изготовления и каталожные номера) см. в дополнительном документе SD01553P.

Штекерные разъемы

- Разъем M12, 90 градусов, 5-метровый кабель IP67, соединительная гайка, Cu Sn/Ni
- Разъем M12, соединительная гайка IP67, Cu Sn/Ni
- Разъем M12, 90 градусов, соединительная гайка IP67, Cu Sn/Ni



Классы защиты IP действуют только при наличии защитной заглушки или подсоединенного кабеля.

Приварные аксессуары



Подробную информацию см. в документе TI00426F/00/EN «Приварные адаптеры, технологические переходники и фланцы».

Device Viewer

Все запасные части для измерительного прибора вместе с кодами заказа перечислены в *Device Viewer* (www.endress.com/deviceviewer).

Документация



Общие сведения о сопутствующей технической документации можно получить следующими способами.

- Программа *Device Viewer* www.endress.com/deviceviewer: введите серийный номер с заводской таблички.
- Приложение *Endress+Hauser Operations*: введите серийный номер с заводской таблички или просканируйте матричный штрих-код на заводской табличке.

Стандартная документация

- Техническое описание: руководство по планированию
В документе содержатся технические характеристики прибора, а также обзор его аксессуаров и дополнительного оборудования
- Краткое руководство по эксплуатации: информация для ускоренного получения первого измеренного значения
В кратком руководстве по эксплуатации содержится наиболее важная информация от получения оборудования до его ввода в эксплуатацию
- Руководство по эксплуатации: справочный материал
Руководство по эксплуатации содержит информацию, необходимую на различных стадиях срока службы прибора: начиная с идентификации изделия, приемки и хранения, монтажа, подключения, ввода в эксплуатацию, эксплуатации и завершая устранением неисправностей, техническим обслуживанием и утилизацией

Дополнительная документация для различных приборов

В зависимости от заказанного исполнения прибор поставляется с дополнительными документами: строго соблюдайте инструкции, приведенные в дополнительной документации. Дополнительная документация является неотъемлемой частью документации по прибору.

Сфера эксплуатации



Документ FA00004P

Измерение давления, мощные приборы для измерения рабочего давления, перепада давления, уровня и расхода

Специальная документация



Документ SD01553P

Механические аксессуары для оборудования, работающего под давлением

Эта документация содержит обзор доступных компонентов, таких как вентиляные блоки, переходники для овальных фланцев, клапаны датчиков давления, отсечные клапаны, сифоны, камеры для конденсата, комплекты для укорачивания кабелей, испытательные переходники, промывочные кольца, запорно-выпускные клапаны и защитные козырьки.

Зарегистрированные товарные знаки

HART®

Зарегистрированный товарный знак FieldComm Group, Остин, Техас, США.

PROFINET®

Зарегистрированный товарный знак организации пользователей PROFIBUS, Карлсруэ, Германия.

Bluetooth®

Текстовый знак и логотипы Bluetooth® являются зарегистрированными товарными знаками, принадлежащими Bluetooth SIG, Inc., и любое использование таких знаков компанией Endress+Hauser осуществляется по лицензии. Другие товарные знаки и торговые наименования принадлежат соответствующим владельцам.



www.addresses.endress.com
