

Informações técnicas

Deltabar PMD55B

Medição de pressão diferencial, nível e vazão em líquidos ou gases



Transmissor de pressão diferencial digital com membrana do processo de metal

Aplicações

- Faixas de medição de pressão: até 40 bar (600 psi)
- Pressão estática: até 250 bar (3 750 psi)
- Precisão: até $\pm 0,055\%$

Vantagens

A nova geração do Deltabar apresenta um transmissor de pressão robusto que combina vários benefícios: Operação local ou remota mais fácil, permite manutenção baseada na condição e oferece segurança inteligente nos processos. O firmware é projetado para garantir um manuseio extremamente fácil. A navegação intuitiva e clara do assistente orienta o usuário durante o comissionamento e verificação do equipamento. A conectividade Bluetooth oferece uma operação segura e remota. O grande display oferece excelente leitura.

Sumário

Sobre este documento	4	Altitude de operação	28
Símbolos	4	Classe climática	28
Lista de abreviaturas	5	Atmosfera	28
Cálculo do turn down	5	Grau de proteção	28
Função e projeto do sistema	6	Resistência a vibrações	29
Princípio de medição	6	Compatibilidade eletromagnética (EMC)	30
Sistema de medição	6	Processo	31
Comunicação e processamento de dados	6	Faixa de temperatura do processo	31
Confiabilidade para equipamentos com HART, Bluetooth, PROFINET com Ethernet-APL	7	Faixa de temperatura do processo (temperatura no transmissor)	32
Entrada	9	Faixa de pressão do processo	33
Variável medida	9	Aplicações de gás ultrapuro	33
Faixa de medição	9	Aplicações de hidrogênio	33
Saída	11	Construção mecânica	34
Sinal de saída	11	Design, dimensões	34
Sinal em alarme	11	Dimensões	34
Carga	11	Peso	39
Amortecimento	11	Materiais em contato com o processo	40
Dados de conexão Ex	11	Materiais que não estão em contato com o processo	41
Linearização	11	Acessórios	43
Medição de vazão com Deltabar e sensor de pressão do diferencial	12	Display e interface de usuário	44
Dados específicos do protocolo	12	Conceito de operação	44
Dados HART sem fio	13	Operação local	44
Fonte de alimentação	14	Display local	45
Esquema de ligação elétrica	14	Operação remota	45
Conectores do equipamento disponíveis	14	Integração do sistema	47
Tensão de alimentação	16	Ferramentas de operação compatíveis	47
Conexão elétrica	17	Certificados e aprovações	48
Equalização de potencial	17	Identificação CE	48
Terminais	17	Selo de verificação RCM	48
Entradas para cabo	17	Aprovações Ex	48
Especificação do cabo	17	Teste de corrosão	48
Proteção contra sobretensão	18	Conformidade EAC	48
Características de desempenho	19	provação de água potável	48
Tempo de reposta	19	Proteção contra transbordamento (em preparação)	48
Condições de operação de referência	19	Segurança funcional SIL/ IEC 61508 Declaração de conformidade (opcional)	49
Desempenho total	19	Aprovação marítima	49
Resolução	21	Aprovação de rádio	49
Erro total	21	Aprovação CRN	49
Estabilidade a longo prazo	22	Relatórios de teste	49
Tempo de resposta T63 e T90	22	Diretriz dos Equipamentos de Pressão 2014/68/EU (PED)	49
Tempo de aquecimento (de acordo com IEC62828-4)	22	Aplicação de oxigênio	50
Instalação	23	Símbolo RoHS China	50
Orientação	23	RoHS	50
Seleção e disposição do sensor	23	Certificação PROFINET com Ethernet-APL	50
Instruções especiais de instalação	25	Certificação adicional	50
Ambiente	28	Informações para pedido	52
Faixa de temperatura ambiente	28	Informações para pedido	52
Temperatura de armazenamento	28	Escopo de entrega	52
		Serviço	52
		Ponto de medição (TAG)	52
		Relatórios de teste, declarações e certificados de inspeção	53

Acessórios	54
Acessórios específicos para equipamentos	54
Visualizador de equipamento	54
Documentação	55
Documentação padrão	55
Documentação adicional dependente do equipamento	55
Campo de Atividades	55
Documentação especial	55
Marcas comerciais registradas	55

Sobre este documento

Símbolos

Símbolos de segurança



Este símbolo alerta sobre uma situação perigosa. Se esta situação não for evitada, poderão ocorrer ferimentos sérios ou fatais.



Este símbolo alerta sobre uma situação perigosa. A falha em evitar esta situação pode resultar em sérios danos ou até morte.

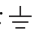


Este símbolo alerta sobre uma situação perigosa. A falha em evitar esta situação pode resultar em danos pequenos ou médios.



Este símbolo contém informações sobre procedimentos e outros dados que não resultam em danos pessoais.

Símbolos elétricos


Conexão de aterramento: 

Terminal para conexão com o sistema de aterramento.


Símbolos para determinados tipos de informações


Permitido: 


Procedimentos, processos ou ações que são permitidas.

Proibido: 


Procedimentos, processos ou ações que são proibidas.

Informações adicionais: 

Consulte a documentação: 

Referência à página: 

Série de etapas: [1](#), [2](#), [3](#).

Resultado de uma etapa individual: 

Símbolos em gráficos

Números de item: 1, 2, 3 ...

Série de etapas: [1](#), [2](#), [3](#)

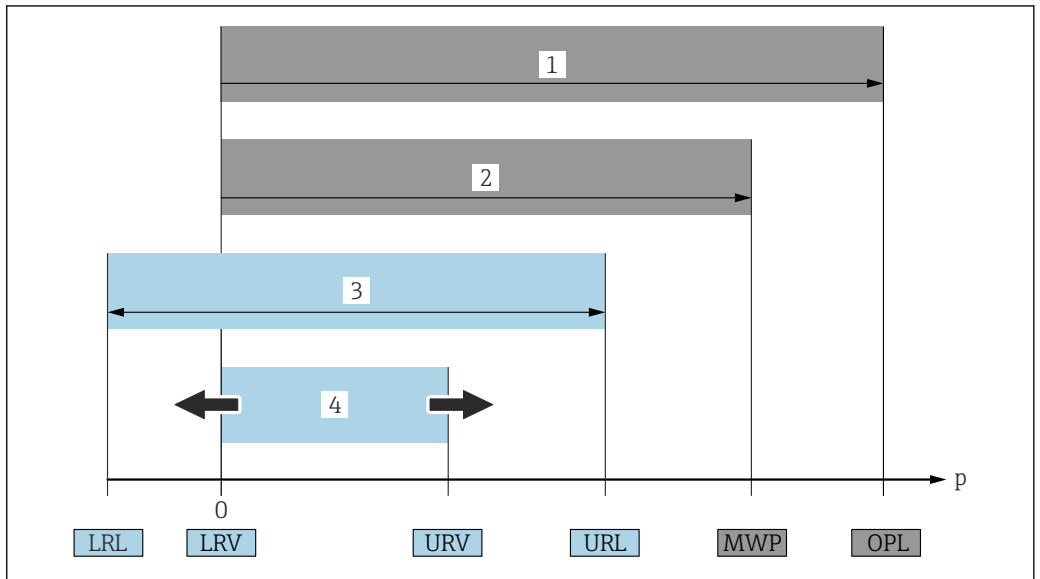
Visualizações: A, B, C, ...

Símbolos no equipamento

Instruções de segurança:  → 

Observe as instruções de segurança contidas nas instruções de operação correspondentes.

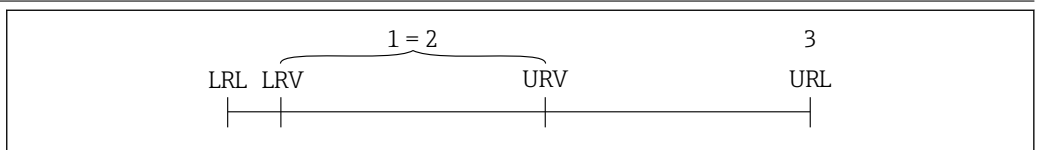
Lista de abreviaturas



- 1 OPL: A OPL (limite máximo de pressão = limite de sobrecarga da célula de medição) para o medidor depende do elemento com medição mais baixa, com relação à pressão, dos componentes selecionados, isto é, a conexão do processo deve ser levada em consideração em adição à célula de medição. Preste atenção às dependências de pressão/ temperatura.
- 2 A MWP (pressão máxima de operação) para as células de medição depende do elemento com medição mais baixa, com relação à pressão, dos componentes selecionados, isto é, a conexão do processo deve ser levada em consideração em adição à célula de medição. Preste atenção às dependências de pressão/ temperatura. O MWP pode ser aplicado ao equipamento por um período de tempo ilimitado. O MWP pode ser encontrado na etiqueta de identificação.
- 3 A faixa de medição máxima corresponde ao span entre o LRL e URL. Essa faixa de medição é equivalente ao span máximo calibrável/ajustável.
- 4 O span calibrado/ajustado corresponde ao span entre o LRV e URV. Ajuste de fábrica: 0 para URL. Outros spans calibrados podem ser solicitados como spans customizados.

p Pressão
 LRL Menor limite da faixa
 URL Maior limite da faixa
 LRV Menor valor da faixa
 URV Maior valor da faixa
 TD Turn down. Exemplo - consulte a seção a seguir.

Cálculo do turn down



- 1 Span calibrado/ajustado
- 2 Span baseado no ponto zero
- 3 Maior limite da faixa

Exemplo:

- Célula de medição: 16 bar (240 psi)
- Limite superior da faixa (URL) = 16 bar (240 psi)
- Span calibrado/ajustado: 0 para 8 bar (0 para 120 psi)
- Menor valor da faixa (LRV) = 0 bar (0 psi)
- Maior valor da faixa (URV) = 8 bar (120 psi)

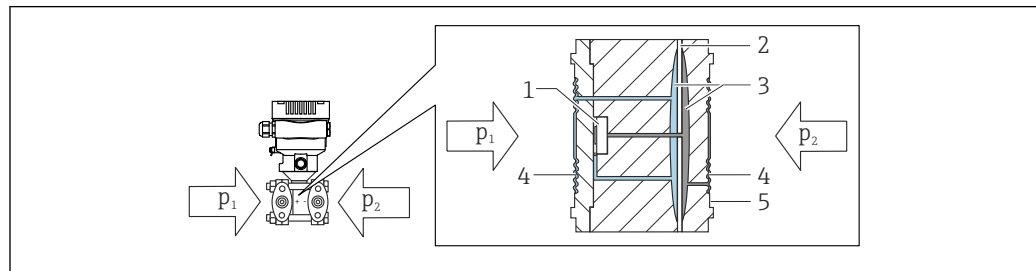
$$TD = \frac{URL}{|URV - LRV|}$$

Neste exemplo, o TD é portanto 2:1. Este span de medição baseia-se no ponto zero.

Função e projeto do sistema

Princípio de medição

Célula de medição para pressão diferencial com membrana metálica



A0043083

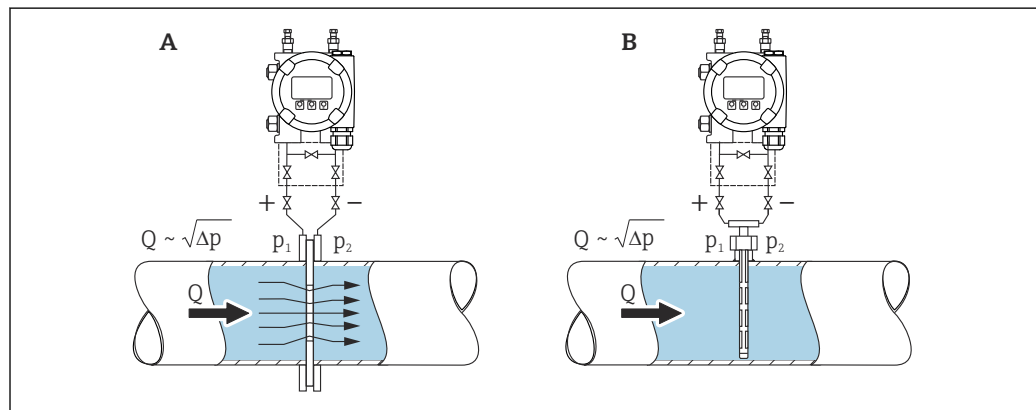
- 1 Elemento de medição
- 2 Diafragma central
- 3 Fluido de enchimento
- 4 Membrana
- 5 Vedação
- p_1 Pressão 1
- p_2 Pressão 2

A membrana é defletida em ambos os lados pelas pressões aplicadas. Um fluido de preenchimento transfere a pressão para uma lateral do elemento de medição, onde a ponte de resistência está localizada (tecnologia de semiconductor). A variação na tensão de saída da ponte, dependente da pressão diferencial, é adicionalmente medida e processada.

Sistema de medição

Medição de Vazão

Medição de vazão com Deltabar e sensor de pressão do diferencial:



A0038340

- A Placa com orifícios
- B Tubo de Pitot
- Q Vazão
- Δp Pressão diferencial, $\Delta p = p_1 - p_2$

Vantagens:

- É definida uma unidade específica
- Com o parâmetro **Corte de vazão baixa**, o retorno de zero positivo pode ser configurado na faixa de medição mais baixa.

Comunicação e processamento de dados

- 4 a 20 mA com protocolo de comunicação HART
- Bluetooth (opcional)
- PROFINET com Ethernet-APL: protocolo de comunicação 10BASE-T1L

Confiabilidade para equipamentos com HART, Bluetooth, PROFINET com Ethernet-APL

Segurança de TI

A Endress+Hauser oferecerá garantia válida apenas se o equipamento for instalado e usado como descrito nas instruções de operação. O equipamento conta com mecanismos de segurança para proteger contra alterações acidentais às suas configurações. A segurança de TI está alinhada com as normas de segurança ao operador e são desenvolvidas para fornecer proteção extra ao equipamento e à transferência de dados do equipamento pelos próprios operadores.

Segurança de TI específica do equipamento

O equipamento oferece funções específicas para oferecer medidas de suporte protetivas pelo operador. Essas funções podem ser configuradas pelo usuário e garantir maior segurança em operação, se usado corretamente. Uma visão geral das funções mais importantes é fornecida na seção a seguir:

- Proteção contra gravação por meio da chave de proteção contra gravação do hardware
- Código de acesso para alterar função do usuário (aplica-se à operação via Bluetooth, FieldCare, DeviceCare, ferramentas de gerenciamento de ativos (por ex., AMS, PDM e servidor de rede)

Função/interface	Configuração de fábrica	Recomendação
Código de acesso (aplica-se também ao login do servidor de rede ou conexão FieldCare)	Não habilitado (0000)	Atribuir um código de acesso individual durante o comissionamento.
Servidor de rede	Habilitado	Individualmente após avaliação de risco.
Interface de operação (CDI)	Habilitado	Individualmente após avaliação de risco.
Proteção contra gravação por meio da chave de proteção contra gravação do hardware	Não habilitado	Individualmente após avaliação de risco.

Proteção de acesso através de senha

Disponibilidade de senhas diferentes para acesso protegido contra gravação aos parâmetros do equipamento.

Acesso protegido contra gravação para os parâmetros do equipamento através do display local, navegador de rede ou ferramenta de operação (ex. FieldCare, DeviceCare). A autorização de acesso é claramente regulada através do uso de um código de acesso específico do usuário.

Código de acesso específico do usuário

Acesso protegido contra gravação para os parâmetros do equipamento através do display local, navegador de rede ou ferramenta de operação (ex. FieldCare, DeviceCare), é possível proteger usando o código de acesso específico para o usuário editável.

Notas gerais sobre o uso de senhas

- Durante o comissionamento, altere o código de acesso usado quando o equipamento foi entregue
- Ao definir e gerenciar o código de acesso, atenda às regras gerais para geração de uma senha segura
- O usuário é responsável por gerenciar o código de acesso e por usar o código devidamente

Acesso através do servidor Web

Graças ao servidor de internet integrado, o equipamento pode ser operado e configurado através de um navegador da internet e de PROFINET com Ethernet-APL. Além dos valores medidos, as informações de status do equipamento são exibidas e podem ser usadas para monitorar a integridade do equipamento. E mais, os dados do equipamento podem ser gerenciados e os parâmetros de rede podem ser configurados.

O acesso à rede é necessário para a conexão PROFINET com Ethernet-APL.

Funções compatíveis

- Alteração de dados entre a unidade de operação (como um notebook, por exemplo,) e o medidor:
- Exportar configurações de parâmetros (arquivo PDF, criar a documentação do ponto de medição)
 - Download do driver para a integração do sistema (GSDML)

O servidor Web está habilitado quando o equipamento for entregue. O servidor de rede pode ser desabilitado através da parâmetro **Função Web Server** se necessário (ex. depois do comissionamento).

Informações sobre o equipamento e informações de status podem ser escondidas na página de login. Isso impede o acesso não autorizado às informações.



Informações detalhadas sobre os parâmetros de equipamento:
Documento "Descrição dos parâmetros do equipamento"

Entrada

Variável medida Variáveis do processo medidas

- Pressão diferencial
- Pressão do medidor

Faixa de medição Dependendo da configuração do equipamento, a pressão de trabalho máxima (MWP) e o limite de sobre-pressão (OPL) podem desviar dos valores nas tabelas.

Padrão: PN 160 / 16 MPa / 2400 psi

Célula de medição	Faixa de medição máxima		Menor span calibrável (predefinido na fábrica) ^{1) 2)}
	inferior (LRL)	superior (URL)	
[mbar (psi)]	[mbar (psi)]	[mbar (psi)]	[mbar (psi)]
10 (0,15)	-10 (-0,15)	+10 (+0.15)	0,25 (0,00375)
30 (0,45)	-30 (-0,45)	+30 (+0.45)	0,3 (0,0045)
100 (1,5)	-100 (-1,5)	+100 (+1.5)	1 (0,015)
500 (7,5)	-500 (-7,5)	+500 (+7,5)	5 (0,075)
3000 (45)	-3000 (-45)	+3000 (+45)	30 (0,45)
16000 (240)	-16000 (-240)	+16000 (+240)	160 (2,4)
40000 (600)	-40000 (-600)	+40000 (+600)	400 (6)

1) Turn down > 100:1 sob encomenda ou pode ser configurado no equipamento

2) O TD máximo é de 5:1 no caso do platinum.

Padrão: PN 160 / 16 MPa / 2400 psi

Célula de medição	MWP	OPL		Pressão de ruptura ^{1) 2)}
		[bar (psi)]	em ambos os lados	
[mbar (psi)]	[bar (psi)]	[bar (psi)]	[bar (psi)]	[bar (psi)]
10 (0,15)	100 (1500)	150 (2250)	150 (2250)	690 (10005)
30 (0,45)	100 (1500)	150 (2250)	150 (2250)	690 (10005)
100 (1,5)	160 (2400) ³⁾	160 (2400)	240 (3600)	690 (10005)
500 (7,5)	160 (2400) ³⁾	160 (2400)	240 (3600)	690 (10005)
3000 (45)	160 (2400) ³⁾	160 (2400)	240 (3600)	690 (10005)
16000 (240)	160 (2400) ³⁾	160 (2400)	240 (3600)	690 (10005)
40000 (600)	160 (2400) ^{3) 4)}	Lado "+": 160 (2400) Lado "-": 100 (1500)	240 (3600)	690 (10005)

1) Aplica-se aos materiais de vedação do processo FKM, PTFE, FFKM, EPDM e para pressão aplicada em ambos os lados.

2) Se a opção para válvulas de ventilação lateral (sv) e vedação de PTFE for selecionada, a pressão de ruptura é 600 bar (8700 psi)

3) Caso a aprovação CRN seja selecionada, aplicam-se os seguintes valores limitados de MWP: com vedações de cobre: 124 bar (1798.5 psi)

4) Se for aplicada pressão apenas no lado negativo, o MWP é 100 bar (1500 psi).

Padrão: PN 250 / 25 MPa / 3626 psi

Célula de medição	Faixa de medição máxima		Menor span calibrável (predefinido na fábrica) ^{1) 2)}
	inferior (LRL)	superior (URL)	
[mbar (psi)]	[mbar (psi)]	[mbar (psi)]	[mbar (psi)]
100 (1,5)	-100 (-1,5)	+100 (+1,5)	1 (0,015)
500 (7,5)	-500 (-7,5)	+500 (+7,5)	5 (0,075)
3000 (45)	-3000 (-45)	+3000 (+45)	30 (0,45)

Célula de medição	Faixa de medição máxima		Menor span calibrável (predefinido na fábrica) ^{1) 2)}
	inferior (LRL)	superior (URL)	
[mbar (psi)]	[mbar (psi)]	[mbar (psi)]	[mbar (psi)]
16000 (240)	-16000 (-240)	+16000 (+240)	160 (2,4)
40000 (600)	-40000 (-600)	+40000 (+600)	400 (6)

- 1) Turn down > 100:1 sob encomenda
 2) O TD máximo é de 5:1 no caso de platina.

Padrão: PN 250 / 25 MPa / 3626 psi

Célula de medição	MWP ¹⁾	OPL		Pressão de ruptura ^{2) 3) 4)}
		[bar (psi)]	em ambos os lados	
[mbar (psi)]	[bar (psi)]	[bar (psi)]	[bar (psi)]	[bar (psi)]
100 (1,5)	250 (3626) ⁵⁾	250 (3626)	375 (5625)	1320 (19140)
500 (7,5)	250 (3626) ⁵⁾	250 (3626)	375 (5625)	1320 (19140)
3000 (45)	250 (3626) ⁵⁾	250 (3626)	375 (5625)	1320 (19140)
16000 (240)	250 (3626) ⁵⁾	250 (3626)	375 (5625)	1320 (19140)
40000 (600)	250 (3626) ^{5) 6)}	Lado "+": 250 (3626) Lado "-": 100 bar (1 500 psi)	375 (5625)	1320 (19140)

- 1) MWP somente nos dois lados.
 2) Aplica-se aos materiais de vedação do processo FKM, PTFE, FFKM, EPDM e para pressão aplicada em ambos os lados.
 3) Se as válvulas de ventilação lateral (sv) e a opção de vedação PTFE forem selecionadas, a pressão de ruptura é 690 bar (10005 psi).
 4) Para o material de vedação do processo PTFE, a pressão de ruptura é de 1 250 bar (18 125 psi).
 5) Se for selecionada uma aprovação CRN, os seguintes MWPs limitados são aplicáveis: com ventilação lateral: 179 bar (2 596.2 psi); com vedações de cobre: 124 bar (1 798.5 psi)
 6) Se for aplicada pressão apenas no lado negativo, o MWP é 100 bar (1 500 psi).

Pressão estática mínima

- Pressão estática mínima nas condições de operação de referência para óleo de silicone: 25 mbar (0.0375 psi) _{abs}
- Pressão estática mínima a 85 °C (185 °F) para óleo de silicone: até 250 mbar (4 psi) _{abs}

Saída

Sinal de saída

Saída em corrente

4 a 20 mA com protocolo de comunicação digital sobreposto HART, 2 fios

A saída de corrente oferece uma escolha de três modos de operação diferentes:

- 4,0 a 20,5 mA
- NAMUR NE 43: 3,8 a 20,5 mA (ajuste de fábrica)
- Modo US: 3,9 a 20,8 mA

PROFINET com Ethernet-APL

10BASE-T1L, 2 fios 10 Mbit

Sinal em alarme

Sinal de alarme em conformidade com a recomendação NAMUR NE 43.

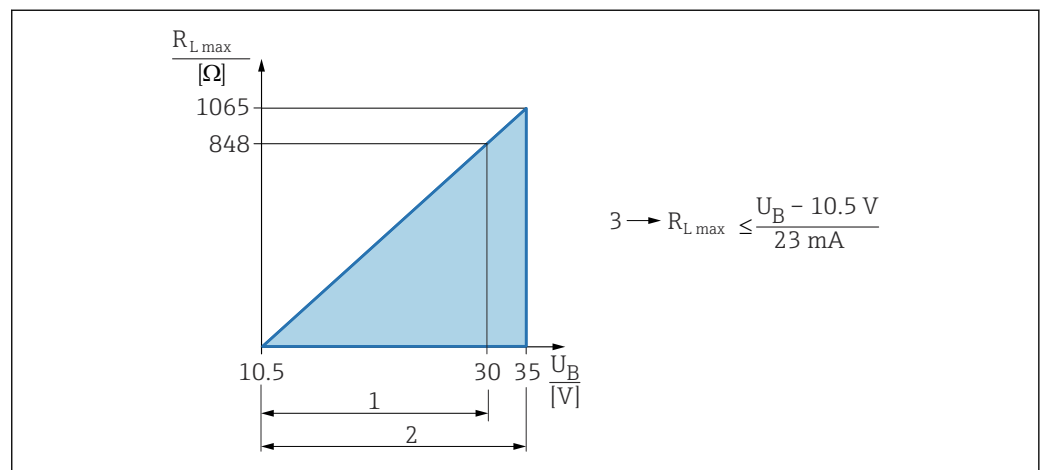
- 4 a 20 mA HART:

Opções:

- Alarme máx.: pode ser definido de 21,5 a 23 mA
- Alarme mínimo: <3,6 mA (ajuste de fábrica)
- PROFINET com Ethernet-APL:
 - De acordo com o "protocolo de aplicação de camada para periferia descentralizada", versão 2.4
 - Diagnóstico de acordo com PROFINET PA Profile 4.02

Carga

HART 4 a 20 mA



1 Fonte de alimentação 10.5 para 30 VCC Ex i

2 Fonte de alimentação 10.5 para 35 VCC, para outros tipos de proteção e versões do equipamento não certificadas

3 R_{Lmax} resistência de carga máxima

U_B Tensão de alimentação



Operação através de terminal portátil ou PC com programa operacional: leve em consideração a resistência mínima de comunicação de 250 Ω.

Amortecimento

Um amortecimento afeta todas as saídas (sinal de saída, display). O amortecimento pode ser habilitado da seguinte forma:

Ajuste de fábrica: 1 s

Dados de conexão Ex

Consulte a documentação técnica separada (Instruções de Segurança (XA)) em www.endress.com/download.

Linearização

A função de linearização do equipamento permite que o usuário converta o valor medido em unidades de altura ou volume. Tabelas de linearização de até 32 pares de valores definidas pelo usuário podem ser inseridas manualmente.

Medição de vazão com Deltabar e sensor de pressão do diferencial

Parâmetro **Corte de vazão baixa**: quando o parâmetro **Corte de vazão baixa** é ativado, vazões baixas que podem levar a grandes oscilações no valor medido são suprimidas.

O parâmetro **Corte de vazão baixa** é definido para 5% por padrão quando o parâmetro **Função transferência saída de corrente** estiver definido para opção **Raiz quadrada**.

Dados específicos do protocolo

HART

- ID do fabricante: 17 (0x11{hex})
- ID do tipo do equipamento: 0x1131
- Revisão do equipamento: 1
- Especificação HART: 7
- Revisão DD: 1
- Arquivos de descrição do equipamento (DTM, DD) informações e arquivos em:
 - www.endress.com
 - www.fieldcommgroup.org
- Carga HART: mín. 250 Ohm

Variáveis do equipamento HART (pré-configuradas na fábrica)

Os seguinte valores medidos são atribuídos às variáveis de equipamento na fábrica:

Variável do equipamento	Valor medido
Variável primária (PV) ¹⁾	Pressão ²⁾
Variável Secundária (SV)	Temp. do sensor
Variável Terciária (TV)	Temperatura da eletrônica
Variável Quartenária (QV)	Pressão do sensor ³⁾

1) A PV é sempre aplicada à saída em corrente.

2) A pressão é o sinal calculado após o amortecimento e ajuste da posição.

3) A Pressão do sensor é o sinal bruto da célula de medição antes do amortecimento e ajuste de posição.

Escolha das variáveis do equipamento HART


- Opção **Pressão** (depois do ajuste da posição e amortecimento)
- Variável escalonar
- Temp. do sensor
- Pressão do sensor
Pressão do sensor é o sinal bruto/puro do sensor antes do amortecimento/damping e ajuste de posição.
- Temperatura da eletrônica
- Porcentagem da faixa
- Loop de corrente
A corrente de loop é a corrente de saída definida pela pressão aplicada.

Funções compatíveis

- Modo Burst
- Status adicional do transmissor
- Bloqueio do equipamento

PROFINET com Ethernet-APL

Protocolo	Protocolo da camada de Aplicação para periférico do equipamento descentralizado e para a automação distribuída, versão 2.4
Tipo de comunicação	Camada física avançada Ethernet 10BASE-T1L
Classe de conformidade	Classe de conformidade B
Classe Netload	Classe Netload II
Taxas Baud	Automática 10 Mbit/s com detecção full-duplex
Tempo do ciclo	De 32 ms
Polaridade	Polaridade automática para correção automática de pares TxD e RxD cruzados

Protocolo de redundância do meio (MRP)	Sim
Suporte de redundância do sistema	Redundância do sistema S2 (2 AR com 1 NAP)
Perfil do equipamento	Identificador da interface de aplicação 0xB310 Equipamento genérico
ID do fabricante	0x11
ID do tipo de equipamento	A231
Arquivos de descrição do equipamento (GSD, FDI, DTM, DD)	Informações e arquivos disponíveis em: <ul style="list-style-type: none"> ▪ www.endress.com Na página do produto do equipamento: Documentos/Software → Drivers do equipamento ▪ www.profibus.org
Conexões compatíveis	<ul style="list-style-type: none"> ▪ 2 x AR (IO controlador AR) ▪ 1 x AR (Equipamento de supervisão IO AR conexão permitida) ▪ 1 x Entrada CR (Relação de comunicação) ▪ 1 x Saída CR (Relação de comunicação) ▪ 1 x Alarme CR (Relação de comunicação)
Opções de configuração para o equipamento	<ul style="list-style-type: none"> ▪ Software específico do fabricante (FieldCare, DeviceCare) ▪ Navegador Web ▪ Arquivo mestre do equipamento (GSD), pode ser lido através do servidor de rede integrado do equipamento ▪ Minisseletores para configuração do endereço IP de serviço
Configuração do nome do equipamento	<ul style="list-style-type: none"> ▪ Protocolo DCP ▪ Equipamento de gerenciamento de processo (PDM) ▪ Servidor web integrado
Funções compatíveis	<ul style="list-style-type: none"> ▪ Identificação e manutenção Identificação simples do equipamento através de: <ul style="list-style-type: none"> ▪ Sistema de controle ▪ Etiqueta de identificação ▪ Estado do valor medido As variáveis do processo são comunicadas com um estado de valor medido ▪ Recurso piscante através do display local para simples atribuição e identificação do equipamento ▪ Operação do equipamento via ferramentas de operação (por ex., FieldCare, DeviceCare, SIMATIC PDM)
Integração do sistema	Para informações sobre integração do sistema, consulte as  Instruções de Operação <ul style="list-style-type: none"> ▪ Dados de transmissão cíclica ▪ Visão geral e descrição dos módulos ▪ Codificação de status ▪ Configuração de inicialização ▪ Configuração de fábrica

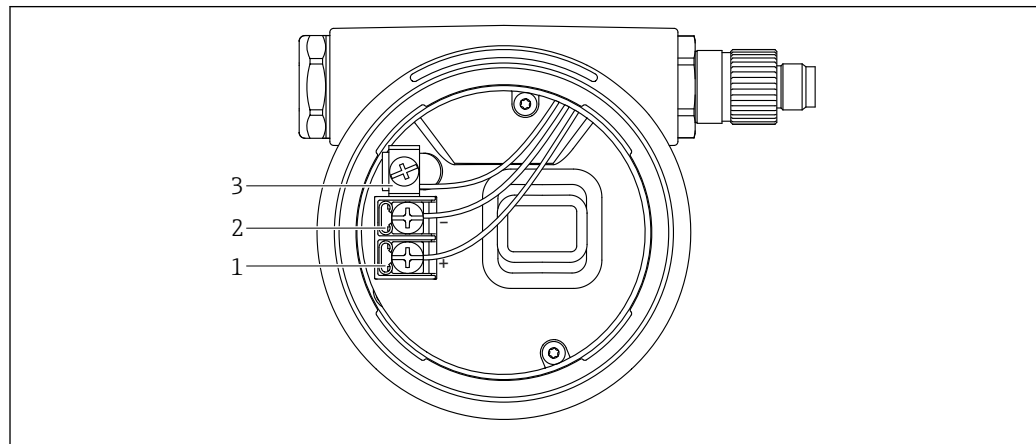
Dados HART sem fio

- Mínima tensão inicial: 10,5 V
- Corrente de inicialização: 3,6 mA
- Tempo de inicialização: <5 s
- Mínima tensão de operação: 10,5 V
- Corrente Multidrop: 4 mA

Fonte de alimentação

Esquema de ligação elétrica

Involúcro simples do compartimento

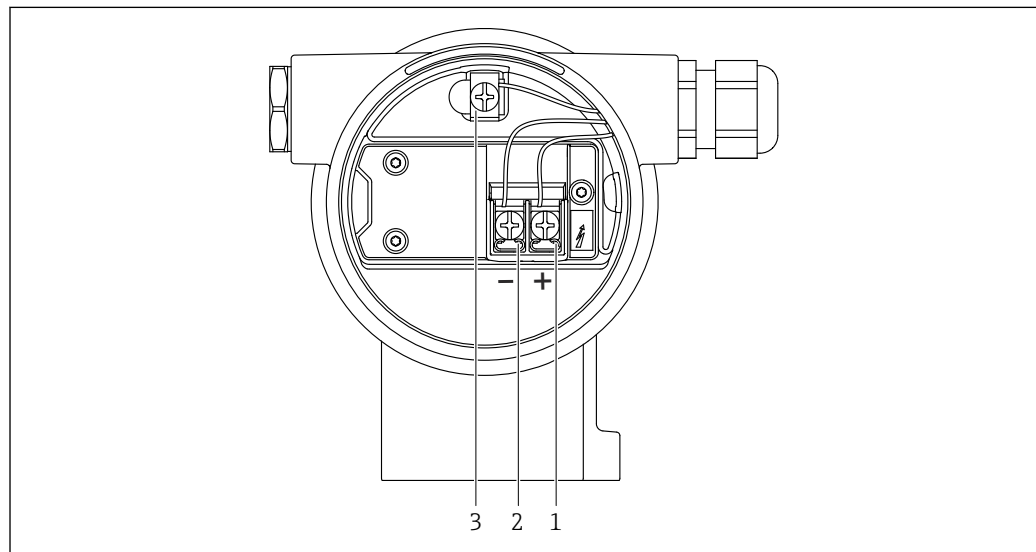


A0042594

1 Os terminais de conexão e os terminais de terra no compartimento de conexão

- 1 Terminal positivo
- 2 Terminal negativo
- 3 Terminal terra interno

invólucro duplo do compartimento



A0042803

2 Os terminais de conexão e os terminais de terra no compartimento de conexão

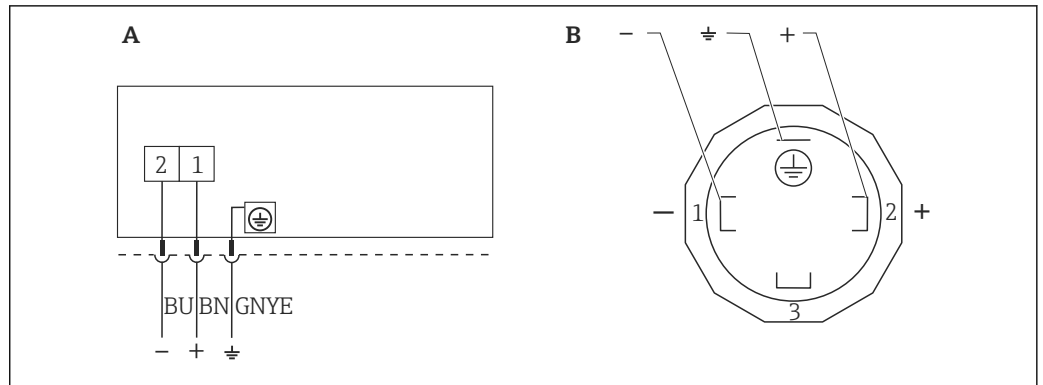
- 1 Terminal positivo
- 2 Terminal negativo
- 3 Terminal terra interno

Conectores do equipamento disponíveis

i No caso de equipamentos com um conector, não é necessário abrir o invólucro para fins de conexão.

Use as vedações que acompanham para evitar a entrada de umidade no equipamento.

Equipamentos com conector da válvula



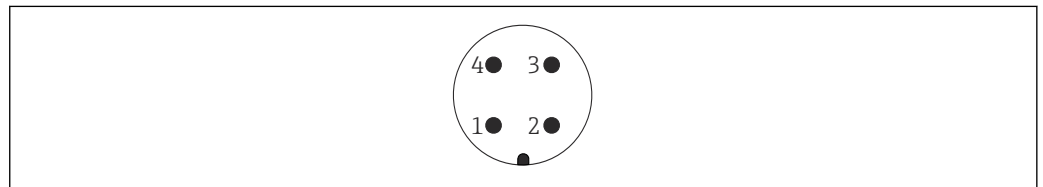
3 BN = marrom, BU = azul, GNYE = verde/amarelo

A Conexão elétrica para equipamentos com conector de válvula

B Visualização da conexão plug-in no equipamento

Material: PA 6.6

Equipamentos com conector M12



4 Visualização da conexão plug-in no equipamento

Pino	HART
1	Sinal +
2	Não especificado
3	Sinal -
4	Aterramento

Pino	PROFINET com Ethernet-APL
1	Sinal APL -
2	Sinal APL +
3	Blindagem
4	Não especificado

A Endress+Hauser oferece os seguintes acessórios para equipamentos com conector M12:

Tomada de encaixe M 12x1, reta

- Material:
 - Corpo: PBT; porca de união: zinco alumínio niquelada; vedação: NBR
- Grau de proteção (totalmente bloqueado): IP67
- Número de pedido: 52006263

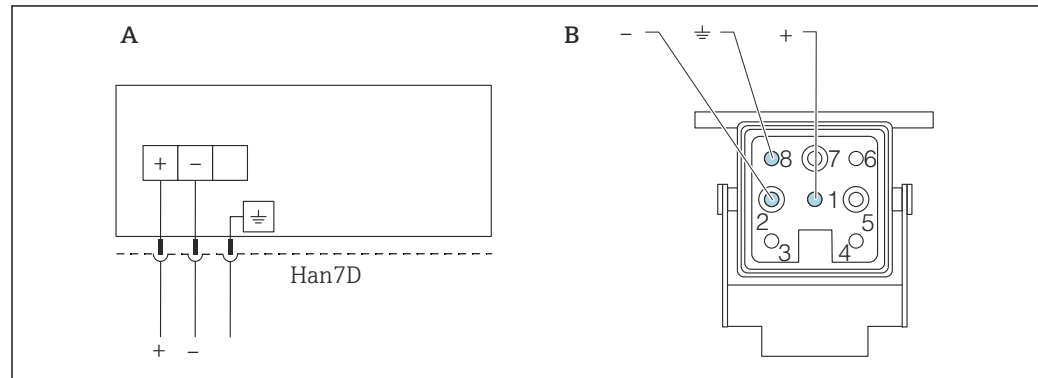
Conector plug-in M 12x1, com cotovelo (não para PROFINET com Ethernet-APL)

- Material:
 - Corpo: PBT; porca de união: zinco alumínio niquelada; vedação: NBR
- Grau de proteção (totalmente bloqueado): IP67
- Número de pedido: 71114212

Cabo 4x0,34 mm² (20 AWG) com tomada plug-in M12, em forma de cotovelo, conector de rosca, comprimento 5 m (16 ft)

- Material: corpo: TPU; porca de união: zinco alumínio niquelado; cabo: PVC
- Grau de proteção (totalmente bloqueado): IP67/68
- Número de pedido: 52010285
- Cores dos cabos
 - 1 = BN = marrom
 - 2 = WT = branco
 - 3 = BU = azul
 - 4 = BK = preto

Equipamentos com conector Harting Han7D



A Conexão elétrica para equipamentos com conector Harting Han7D

B Visualização da conexão plug-in no equipamento

- Marrom

⊕ Verde/amarelo

+ Azul

Material: CuZn, contatos folheados a ouro da tomada plug-in e conector

Tensão de alimentação

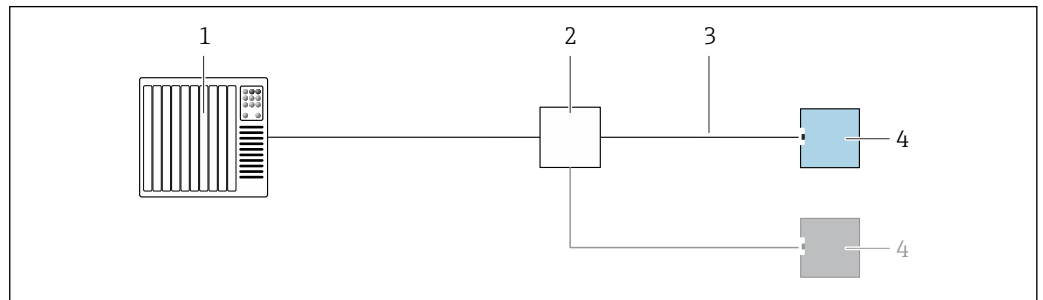
- Analógico/HART: Ex d, Ex e, não Ex: tensão de alimentação: 10.5 para 35 V_{DC}
 - Analógico/HART: Ex i: tensão de alimentação: 10.5 para 30 V_{DC}
 - HART: corrente nominal: 4 a 20 mA HART
 - PROFINET sobre Ethernet-APL: classe de desempenho A da APL (9.6 para 15 V_{DC} 540 mW)
- i** Analógico/HART: a unidade de alimentação deve ser aprovada para segurança (por ex., PELV, SELV, Classe 2) e deve estar em conformidade com as especificações de protocolo relevantes. Para 4 a 20 mA, aplicam-se os mesmos requisitos que para HART.
- i** PROFINET com Ethernet-APL: a seletora de campo APL deve ser aprovada para segurança (por ex., PELV, SELV, Classe 2) e deve estar em conformidade com as especificações de protocolo relevantes.

Um interruptor separado adequado deve ser fornecido para o equipamento, de acordo com IEC/EN 61010.

Conexão elétrica

Exemplos de conexão

PROFINET com Ethernet-APL

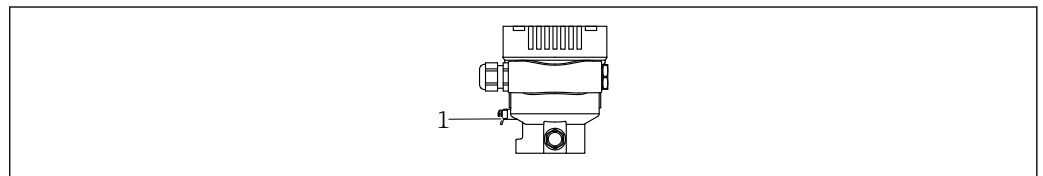


A0045802

5 Exemplo de conexão para PROFINET com Ethernet-APL

- 1 Sistema de automação
- 2 Comutador de campo APL
- 3 Observe as especificações de cabo
- 4 Transmissor

Equalização de potencial



A0045411

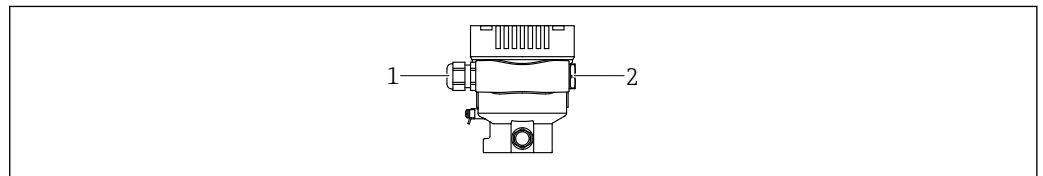
- 1 Terminal terra para conexão da linha de equalização de potencial

- i** Se necessário, a linha de adequação de potencial pode ser conectada ao terminal de terra externo do equipamento antes que o equipamento seja conectado.
- i** Para compatibilidade eletromagnética ideal:
 - Mantenha a linha de adequação potencial o mais curta possível
 - Mantenha uma seção transversal de no mínimo $2,5 \text{ mm}^2$ (14 AWG)

Terminais

- Fonte de alimentação e terminal interno de terra: $0,5$ para $2,5 \text{ mm}^2$ (20 para 14 AWG)
- Terminal externo de terra: $0,5$ para 4 mm^2 (20 para 12 AWG)

Entradas para cabo



A0045413

- 1 Entrada para cabo
- 2 Modelo de conector

O tipo de entrada de cabo depende da versão do equipamento solicitada.

- i** Sempre direcione os cabos de conexão para baixo, para que a umidade não penetre no compartimento de conexão.

Se necessário, crie uma alça de gotejamento ou use uma tampa de proteção contra tempo.

Especificação do cabo

- O diâmetro externo do cabo depende da entrada de cabo usada
- Diâmetro externo do cabo
 - Plástico: $\text{Ø}5$ para 10 mm (0.2 para 0.38 in)
 - Latão niquelado: $\text{Ø}7$ para $10,5 \text{ mm}$ (0.28 para 0.41 in)
 - Aço inoxidável: $\text{Ø}7$ para 12 mm (0.28 para 0.47 in)

PROFINET com Ethernet-APL

O tipo de cabo de referência para seguimentos APL é o cabo fieldbus tipo A, MAU tipo 1 e 3 (especificado em IEC 61158-2). Esse cabo atende aos requisitos para aplicações intrinsecamente seguras conforme IEC TS 60079-47 e também pode ser usado em aplicações não intrinsecamente seguras.

Tipo de cabo	A
Capacitância do cabo	45 para 200 nF/km
Resistência da malha	15 para 150 Ω /km
Indutância do cabo	0.4 para 1 mH/km

Mais detalhes são fornecidos na Diretriz de Engenharia Ethernet-APL(<https://www.ethernet-apl.org>).

Proteção contra sobretensão**Equipamentos sem proteção contra sobretensão opcional**

Equipamentos da Endress+Hauser atendem aos requisitos da norma IEC / DIN EN 61326-1 para produtos (Tabela 2 Ambiente Industrial).

Dependendo do tipo de porta (fonte de alimentação CC, porta de entrada/saída) são aplicados diferentes níveis de teste de acordo com a IEC /DIN EN 61326-1 contra sobretensões transitórias (Surto) (Surto IEC / DIN EN 61000-4-5):

Nível de teste em portas de alimentação CC e portas de entrada/saída é 1000 V linha com terra

Categoria de sobretensão

Categoria de sobretensão II

Características de desempenho

Tempo de reposta	<ul style="list-style-type: none"> ■ HART: acíclico: mín. 330 ms, normalmente 590 ms (depende dos comandos e do número de preâmbulos) ■ HART: cíclico (ruptura): mín. 160 ms, normalmente 350 ms (depende dos comandos e do número de preâmbulos) ■ PROFINET com Ethernet-APL: cíclico: min. 32 ms
Condições de operação de referência	<ul style="list-style-type: none"> ■ De acordo com IEC 62828-2 ■ Temperatura ambiente T_A = constante, na faixa de +22 para +28 °C (+72 para +82 °F) ■ Umidade φ = constante, na faixa de: 5 a 80 % rF \pm 5 % ■ Pressão ambiente p_A = constante, na faixa de: 860 para 1 060 mbar (12.47 para 15.37 psi) ■ Posição da célula de medição: horizontal \pm1° ■ Entrada de ADEQUAÇÃO SENSOR INFERIOR e ADEQUAÇÃO SENSOR SUPERIOR para o valor da faixa inferior e valor da faixa superior ■ Material da membrana: AISI 316L (1.4435), Liga C276 ■ Fonte de alimentação: 24 Vcc \pm3 Vcc ■ Carga com HART: 250 Ω ■ Turn down (TD) = URL/ URV - LRV ■ Span baseado no zero
Desempenho total	<p>As características de desempenho se referem à precisão do medidor. Os fatores que influenciam a precisão podem ser divididos em dois grupos</p> <ul style="list-style-type: none"> ■ Desempenho total do medidor ■ Fatores de instalação <p>Todas as características de desempenho estão em conformidade com $\geq \pm 3$ sigma.</p> <p>O desempenho total do medidor consiste da exatidão referencial e do efeito da temperatura ambiente, e é calculado com o uso da seguinte fórmula:</p> $\text{Desempenho total} = \pm \sqrt{(E1)^2 + (E2)^2 + (E3)^2}$ <p>E1 = Exatidão referencial E2 = Efeito da temperatura ambiente E3 = Efeito de pressão estática</p> <p>Cálculo do E2:</p> <p>Efeito da temperatura ambiente de acordo com ± 28 °C (50 °F) (corresponde à faixa a partir de -3 para +53 °C (+27 para +127 °F))</p> $E2 = E2_M + E2_E$ <p>$E2_M$ = Erro de temperatura principal $E2_E$ = Erro de componentes eletrônicos</p> <ul style="list-style-type: none"> ■ Os valores se aplicam para membranas feitas de 316L (1.4435) ■ Os valores se referem ao span calibrado.

Precisão de referência [E1]

A precisão de referência compreende a não-linearidade de acordo com o método ponto limite, a histerese da pressão e a não-repetibilidade de acordo com [IEC62828-1 / IEC 61298-2]. Precisão de referência para padrão até TD 100:1, para platinum até TD 10:1.

Célula de medição	Padrão	Platinum
10 mbar (0.15 psi)	TD 1:1 = $\pm 0,1\%$ TD > 1:1 = $\pm 0,1\% \cdot TD$	indisponível
30 mbar (0.45 psi)	TD 1:1 to 3:1 = $\pm 0,1\%$ TD > 3:1 = $\pm(0,03\% \cdot TD + 0,01\%)$	indisponível
100 mbar (1.5 psi)	TD 1:1 to 5:1 = $\pm 0,075\%$ TD > 5:1 = $\pm(0,014\% \cdot TD + 0,005\%)$	TD 1:1 to 5:1 = $\pm 0,055\%$ TD > 5:1 to 10:1 = $\pm(0,01\% \cdot TD + 0,005\%)$
500 mbar (7.5 psi) 3 bar (45 psi) 16 bar (240 psi) 40 bar (600 psi)	TD 1:1 to 15:1 = $\pm 0,075\%$ TD > 15:1 = $\pm(0,004\% \cdot TD + 0,015\%)$	TD 1:1 to 10:1 = $\pm 0,055\%$

Efeito da temperatura [E2]*E2_M - Erro da temperatura principal*

A saída é alterada devido ao efeito da temperatura ambiente [IEC 62828-1 / IEC 61298-3] em relação à temperatura de referência [IEC 62828-1]. Os valores especificam o erro máximo devido às condições de temperatura mín./máx. do ambiente ou do processo.

Células de medição 10 mbar (0.15 psi) e 30 mbar (0.45 psi)

- Padrão: $\pm(0,31\% \cdot TD + 0,5\%)$
- Platinum: não disponível

Célula de medição 100 mbar (1.5 psi)

- Padrão: $\pm(0,18\% \cdot TD + 0,02\%)$
- Platinum: $\pm(0,18\% \cdot TD + 0,02\%)$

Células de medição 500 mbar (7.5 psi), 3 bar (45 psi), 16 bar (240 psi) e 40 bar (600 psi)

- Padrão: $\pm(0,08\% \cdot TD + 0,05\%)$
- Platinum: $\pm(0,08\% \cdot TD + 0,05\%)$

E2_E - Erro de componentes eletrônicos

- 4 a 20 mA: 0,2%
- Saída digital HART: 0%
- Saída digital PROFINET: 0%

E3_M - Erro de pressão estática principal

O efeito da pressão estática refere-se ao efeito sobre a saída devido à mudanças na pressão estática do processo (diferença entre a saída na pressão estática e a saída na pressão atmosférica [IEC 62828-2 / IEC 61298-3] e, conseqüentemente, a combinação da influência da pressão de operação no ponto zero e o span).

Célula de medição 10 mbar (0.15 psi)

- Padrão
 - Influência sobre o ponto zero: $\pm 0,20\% \cdot TD$ a cada 1 bar (14.5 psi)
 - Influência sobre o span: $\pm 0,20\%$ a cada 1 bar (14.5 psi)
- Platinum: não disponível

Célula de medição 30 mbar (0.45 psi)

- Padrão
 - Influência sobre o ponto zero: $\pm 0,07\% \cdot TD$ a cada 70 bar (1 050 psi)
 - Influência sobre o span: $\pm 0,07\%$ a cada 70 bar (1 050 psi)
- Platinum: não disponível

Célula de medição 100 mbar (1.5 psi)

- Padrão
 - Influência sobre o ponto zero: $\pm 0,35\% \cdot TD$ a cada 70 bar (1050 psi)
 - Influência sobre o span: $\pm 0,15\%$ a cada 70 bar (1050 psi)
- Platinum
 - Influência sobre o ponto zero: $\pm 0,35\% \cdot TD$ a cada 70 bar (1015 psi)
 - Influência sobre o span: $\pm 0,14\%$ a cada 70 bar (1050 psi)

Células de medição 500 mbar (7.5 psi), 3 bar (45 psi), 16 bar (240 psi) e 40 bar (600 psi)

- Padrão
 - Influência sobre o ponto zero: $\pm 0,075\% \cdot TD$ a cada 70 bar (1015 psi)
 - Influência sobre o span: $\pm 0,14\%$ a cada 70 bar (1050 psi)
- Platinum
 - Influência sobre o ponto zero: $\pm 0,075\% \cdot TD$ a cada 70 bar (1050 psi)
 - Influência sobre o span: $\pm 0,14\%$ a cada 70 bar (1015 psi)

Cálculo do desempenho total com o Applicator da Endress+Hauser

Erros medidos detalhados, como para faixas de temperatura, por ex., podem ser calculados com o Applicator "[Desempenho do dimensionamento de pressão](#)".



A0038927

Resolução

Saída de corrente: $<1 \mu A$

Erro total

O erro total do equipamento inclui o desempenho total e o efeito da estabilidade a longo prazo e é calculado usando a seguinte fórmula:

$$\text{Erro total} = \text{desempenho total} + \text{estabilidade a longo prazo}$$

Cálculo do erro total com o Applicator da Endress+Hauser

Imprecisões detalhadas, ex. para outras faixas de temperatura, podem ser calculadas com o Applicator "[Sizing Pressure Performance](#)".



A0038927

Estabilidade a longo prazo

As especificações se referem ao limite da faixa superior (URL).

Célula de medição 10 mbar (0.15 psi) e 30 mbar (0.45 psi)

- 1 ano: $\pm 0,25\%$
- 5 anos: $\pm 1,25\%$
- 10 anos: $\pm 1,50\%$

Célula de medição 100 mbar (1.5 psi)

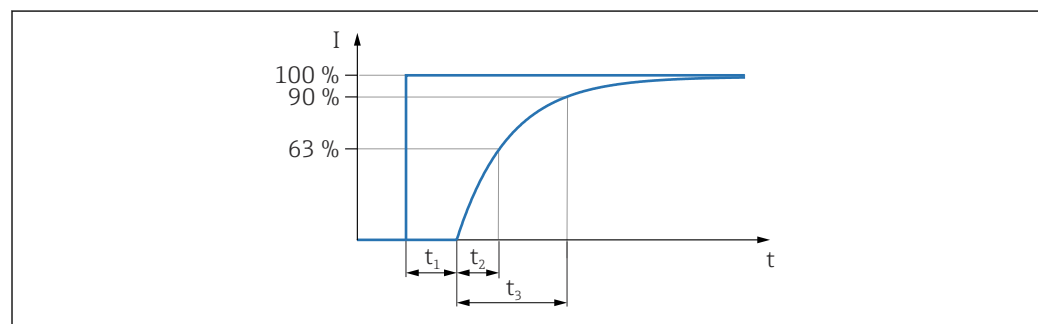
- 1 ano: $\pm 0,18\%$
- 5 anos: $\pm 0,35\%$
- 10 anos: $\pm 0,50\%$

Células de medição 500 mbar (7.5 psi), 3 bar (45 psi), 16 bar (240 psi) e 40 bar (600 psi)

- 1 ano: $\pm 0,05\%$
- 5 anos: $\pm 0,13\%$
- 10 anos: $\pm 0,23\%$

Tempo de resposta T63 e T90**Tempo desligado, constante de tempo**

Representação do tempo desligado e constante de tempo conforme IEC62828-1:



A0019786

(Tempo de resposta escalonado = tempo morto (t_1) + constante de tempo T90 (t_3) de acordo com IEC62828-1

Comportamento dinâmico, saída em corrente (componentes eletrônicos HART)

Célula de medição 10 mbar (0.15 psi) e: 30 mbar (0.45 psi)

- Tempo desligado (t_1): máximo 50 ms
- Constante de tempo T63 (t_2): máximo 450 ms
- Constante de tempo T90 (t_3): máximo 1100 ms

Célula de medição 100 mbar (1.5 psi):

- Tempo desligado (t_1): máximo 50 ms
- Constante de tempo T63 (t_2): máximo 120 ms
- Constante de tempo T90 (t_3): máximo 200 ms

Todas as células de medição:

- Tempo desligado (t_1): máximo 50 ms
- Constante de tempo T63 (t_2): máximo 85 ms
- Constante de tempo T90 (t_3): máximo 200 ms

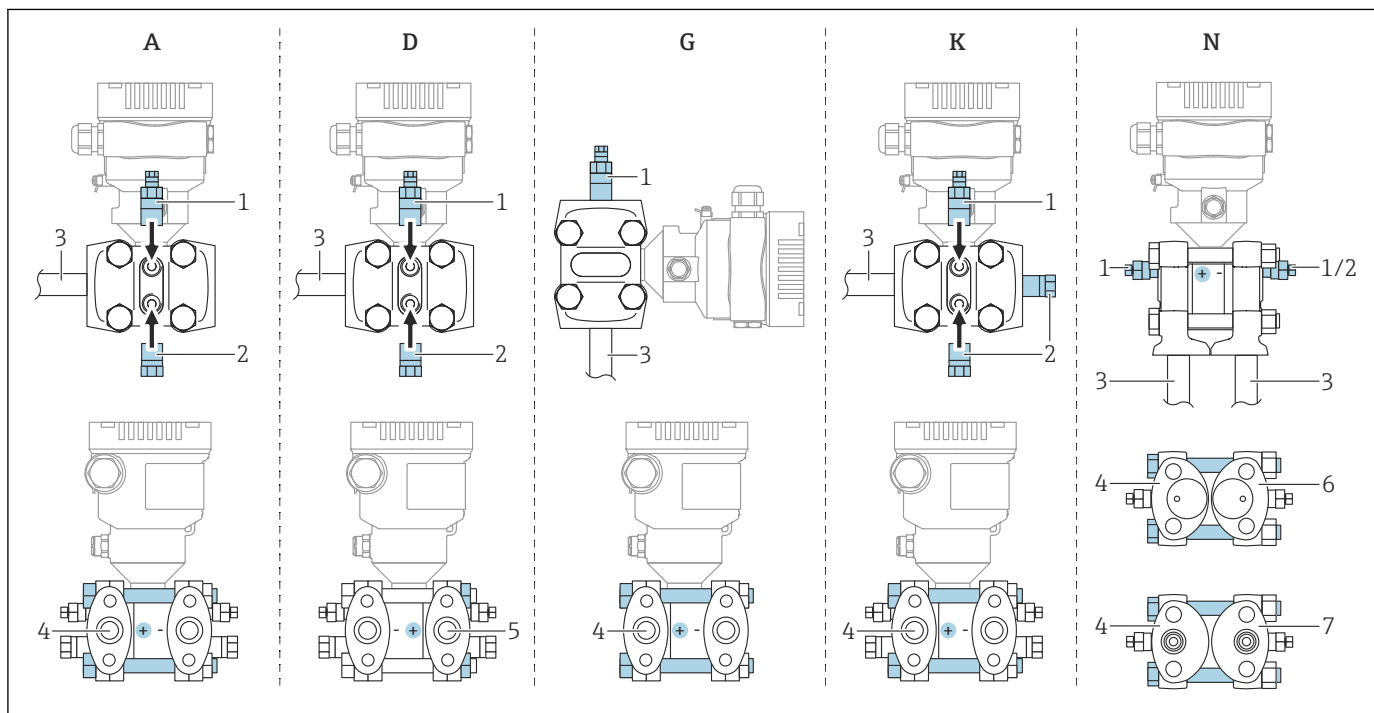
Tempo de aquecimento (de acordo com IEC62828-4)

≤ 5 s

Instalação

Orientação

A instalação depende de como a tubulação está conectada.



A0038688

6 A, D, G, K, N: opções de encomenda

- A Tubulação horizontal, lado esquerdo HP (lado da cabeça do parafuso), com ventilação lateral. Rosca de um lado e rosca lateral para tubulação horizontal.
- D Tubulação horizontal, lado direito HP (lado da porca), com ventilação lateral. Rosca de um lado e rosca lateral para tubulação horizontal.
- G Tubulação vertical, lado esquerdo ou direito HP (lado da cabeça do parafuso), com ventilação. Rosca em cada um dos lados para tubulação vertical.
- K Flange lateral universal, lado esquerdo ou direito HP (lado da cabeça do parafuso), com ventilação. Rosca em cada um dos lados e rosca lateral para instalação universal.
- N Conexão de fundo de processo, lado esquerdo HP (lado da cabeça do parafuso), ventilação. Rosca em cada um dos lados e rosca lateral para instalação em manifolds existentes.
- 1 Válvula de ventilação
 2 Conector de vedação
 3 Tubulação
 4 Lado de pressão alta (HP) (lado da cabeça do parafuso)
 5 Lado de pressão alta (HP) (lado da porca)
 6 Compatível com coplanaridade, vista por baixo
 7 IEC vertical, vista por baixo

Seleção e disposição do sensor

Medição de Vazão

Medição de vazão em gases

Instale o equipamento acima do ponto de medição de forma que o condensado possa ser drenado para dentro da tubulação de processo.

Medição de vazão em vapores

- Instale o equipamento abaixo do ponto mais baixo de medição
- Instale os purgadores de condensado na mesma altura dos pontos de purga e na mesma distância do equipamento
- Antes do comissionamento, abasteça a tubulação até a altura dos potes de condensados

Medição de vazão em líquidos

- Instale o equipamento abaixo do ponto de medição de tal forma que a tubulação esteja sempre cheia de líquido e bolhas de gás possam retornar para a tubulação do processo
- Para medição em meios com partes sólidas, como líquidos com impurezas, a instalação de válvulas de drenagem e separadores é útil para captura e remoção de sedimentos

Medição de nível

Medição de nível em recipientes abertos

- Instale o equipamento abaixo da conexão de medição inferior de tal forma que a tubulação esteja sempre cheia de líquido
- O lado de baixa pressão é aberto para pressão atmosférica
- Para medição em meios com partes sólidas, como líquidos com impurezas, a instalação de válvulas de drenagem e separadores é útil para captura e remoção de sedimentos

Medição de nível em um reservatório fechado

- Instale o equipamento abaixo da conexão de medição inferior de tal forma que a tubulação esteja sempre cheia de líquido
- Sempre conecte o lado de baixa pressão acima do nível máximo
- Para medição em meios com partes sólidas, como líquidos com impurezas, a instalação de válvulas de drenagem e separadores é útil para captura e remoção de sedimentos

Medição de nível em um reservatório fechado com vapor sobreposto

- Instale o equipamento abaixo da conexão de medição inferior de tal forma que a tubulação esteja sempre cheia de líquido
- Sempre conecte o lado de baixa pressão acima do nível máximo
- O pote de condensados garante a pressão constante na lateral de baixa pressão
- Para medição em meios com partes sólidas, como líquidos com impurezas, a instalação de válvulas de drenagem e separadores é útil para captura e remoção de sedimentos

Medição da pressão

Medição de pressão com 160 bar (2 400 psi) e célula de medição 250 bar (3 750 psi)

Instale o equipamento acima do ponto de medição de forma que o condensado possa ser drenado para dentro da tubulação de processo

Medição da pressão diferencial

Medição da pressão diferencial em gases e vapores

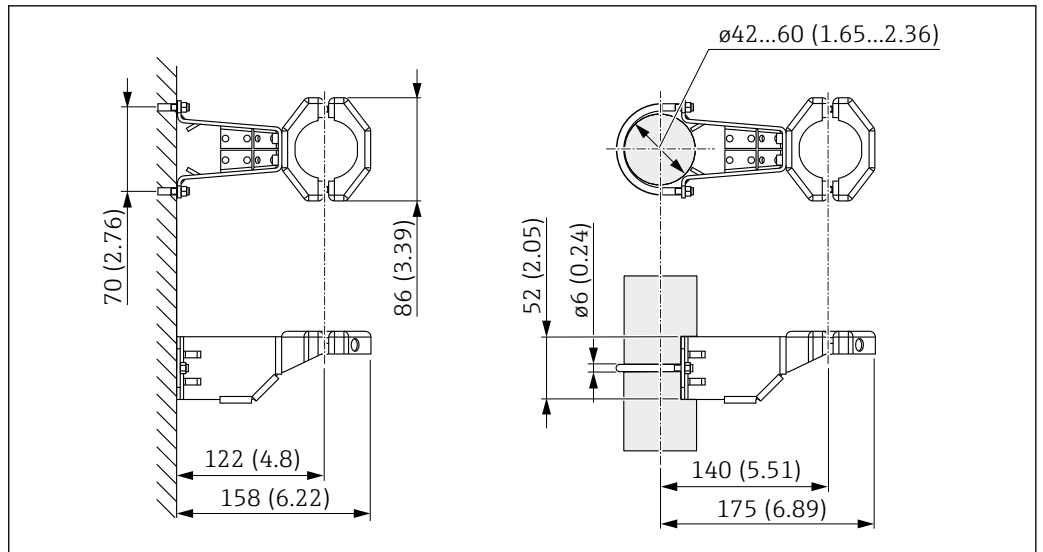
Instale o equipamento acima do ponto de medição de forma que o condensado possa ser drenado para dentro da tubulação de processo.

Medição da pressão diferencial em líquidos

Instale o equipamento abaixo do ponto de medição de tal forma que a tubulação esteja sempre cheia de líquido e bolhas de gás possam retornar para a tubulação do processo

Suporte de instalação para invólucro separado

O invólucro separado pode ser instalado em paredes ou tubulações (para tubulações com um diâmetro de 1 ¼" a 2") usando o suporte de instalação.



A0028493

Unidade de medida mm (in)

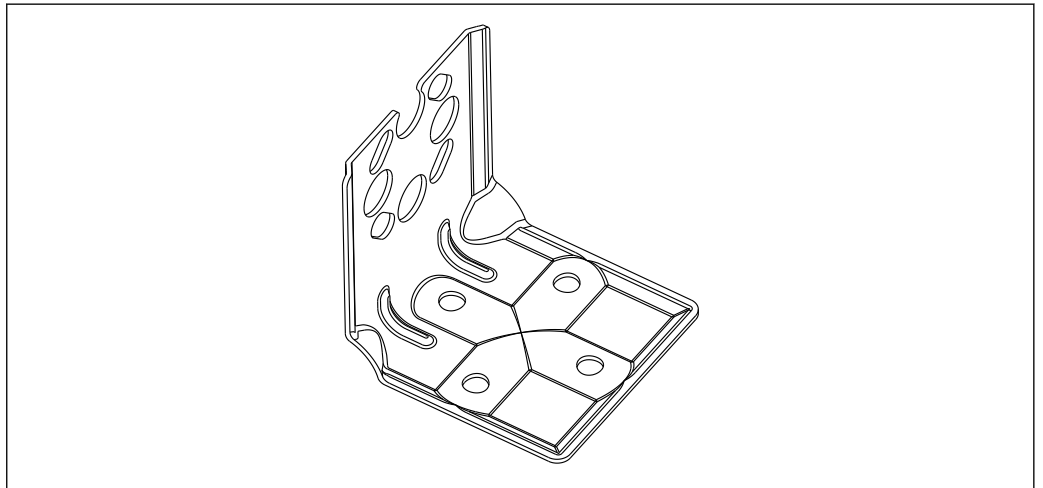
Informações para pedido:

Pode ser solicitado como um acessório separado, peça n°: 71102216

 O suporte de instalação está incluso na entrega se você solicitou o equipamento com um invólucro separado.


Montagem da parede e do tubo

A Endress+Hauser oferece o seguinte suporte de montagem para instalação do equipamento em tubulação ou paredes:



A0031326

- Se for usado um manifold de válvula, suas dimensões também devem ser consideradas
- Suporte para montagem na tubulação e na parede, incluindo suporte de retenção para montagem na tubulação e duas porcas
- O material dos parafusos usados para fixar o equipamento depende do código do pedido

 Para dados técnicos (por ex., materiais, dimensões ou números de pedido) consulte a documentação complementar SD01553P.

Instruções especiais de instalação

Montagem na tubulação e parede com um manifold (opcional)

Se o equipamento for instalado em um equipamento de desligamento (ex.: manifold ou válvula de desligamento), use o suporte fornecido para esse fim. Isso facilita a desmontagem do equipamento.

Para dados técnicos, consulte o documento acessório SD01553P.

Sensor, remoto (invólucro separado)

O invólucro do equipamento (incluindo a unidade eletrônica) é instalado distante do ponto de medição.

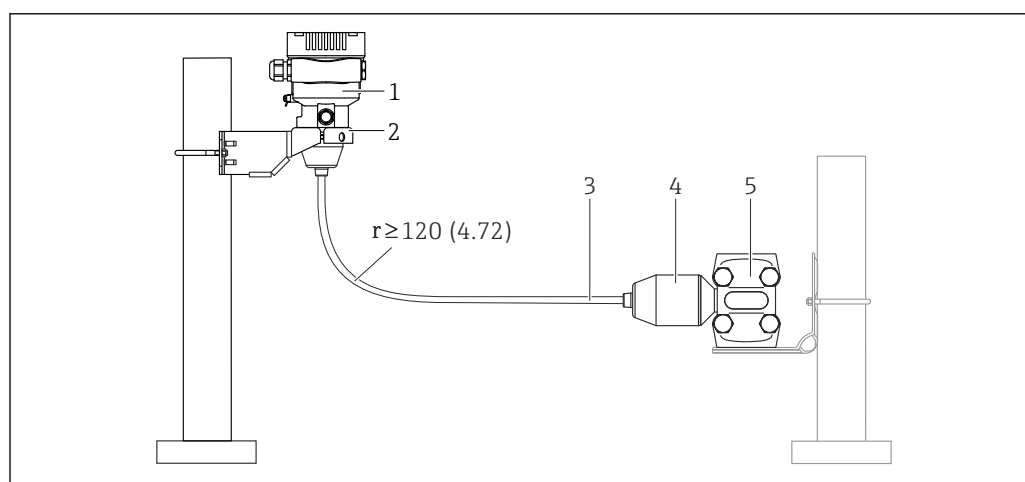
Esta versão facilita a medição livre de problemas

- Sob condições particularmente difíceis de medição (em locais de instalação que sejam limitados ou de difícil acesso)
- Se o ponto de medição for exposto a vibrações

Versões dos cabos:

- PE: 2 m (6.6 ft), 5 m (16 ft) e 10 m (33 ft)
- FEP: 5 m (16 ft).

O sensor é fornecido com a conexão ao processo e o cabo já montados. O invólucro (incluindo a unidade eletrônica) e um suporte de montagem são incluídos como unidades separadas. O cabo é fornecido com um soquete em ambas as extremidades. Estes soquetes são simplesmente conectados ao invólucro (incluindo a unidade eletrônica) e ao sensor.



A0043597

- 1 Sensor, remoto (incluindo a unidade eletrônica)
- 2 Suporte de montagem fornecido, adequado para montagem em parede e na tubulação
- 3 Cabos, as duas extremidades possuem um soquete
- 4 Adaptador da conexão de processo
- 5 Conexão do processo com sensor

Informações para pedido:

- O sensor, remoto (incluindo a unidade eletrônica) e o suporte de montagem podem ser encomendados através do Configurador de Produtos
- O suporte de montagem também pode ser solicitado como um acessório separado, peça n°: 71102216

Dados técnicos para cabos:

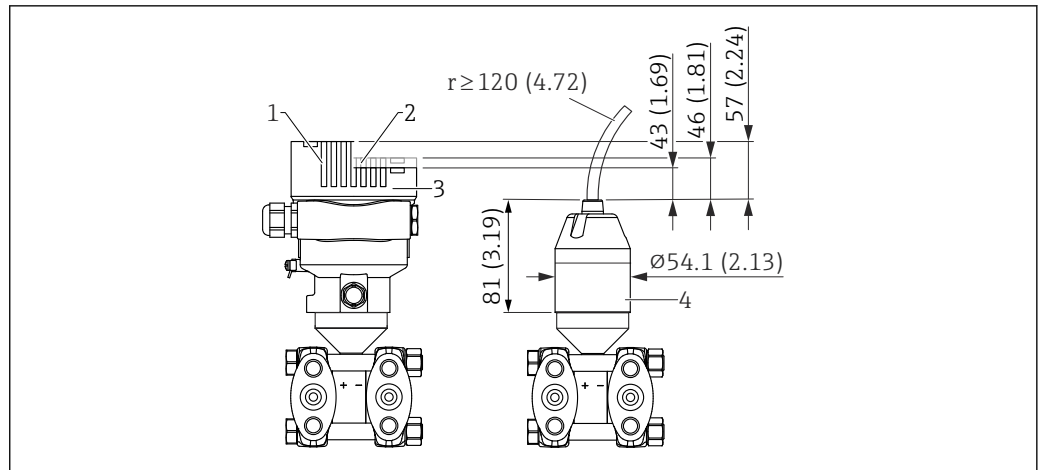
- Raio de curvatura mínimo: 120 mm (4.72 in)
- Força de extração do cabo: máx. 450 N (101.16 lbf)
- Resistência aos raios UV

Uso em áreas classificadas:

- Instalações intrinsecamente seguras (Ex ia/IS)
- FM/CSA IS: somente para instalação Div.1

Redução da altura de instalação

Se for usada esta versão, a altura da instalação da conexão de processo é reduzida em comparação com as dimensões da versão padrão.



A0047096

- 1 Equipamento com display, tampa com janela de visualização feita de vidro (equipamentos para Ex d/XP, poeira Ex)
- 2 Equipamento com display, tampa com janela de visualização de plástico
- 3 Equipamento sem display, tampa sem janela de visualização
- 4 Adaptador da conexão de processo

Ambiente

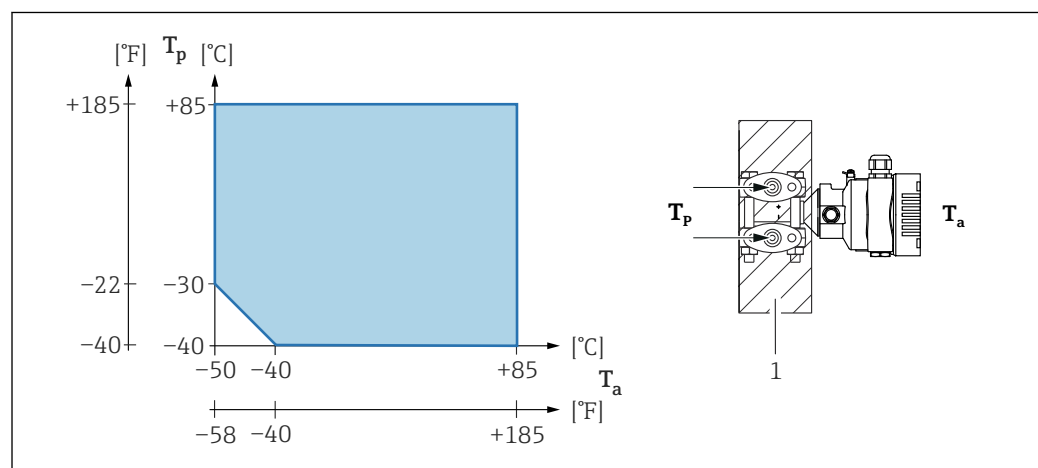
Faixa de temperatura ambiente

Os seguintes valores aplicam-se até uma temperatura do processo de +85 °C (+185 °F). Em temperaturas de processo mais altas, a temperatura ambiente permitida é reduzida.

- Sem display de segmento ou display gráfico:
Padrão: -40 para +85 °C (-40 para +185 °F)
- Com display de segmento ou display gráfico: -40 para +85 °C (-40 para +185 °F) com limitações em propriedades óticas como velocidade e contraste do display. Pode ser usado sem limitações até -20 para +60 °C (-4 para +140 °F)
Display de segmento: até -50 para +85 °C (-58 para +185 °F) com restrição na vida útil e no desempenho,
- Invólucro separado: -20 para +60 °C (-4 para +140 °F)

Temperatura ambiente T_a dependente da temperatura de processo T_p

A conexão do processo deve ser completamente isolada para temperaturas ambiente abaixo de -40 °C (-40 °F).



1 Material de isolamento

Área classificada

- Para equipamentos de uso em áreas classificadas, consulte as Instruções de segurança, Diagrama de Instalação ou Desenho de controle
- Os equipamentos que têm os certificados de proteção contra explosão mais comuns (ex. ATEX/ IEC Ex, etc.) podem ser usados em atmosferas explosivas até a temperatura ambiente.

Temperatura de armazenamento

- Sem display LCD:
Padrão: -40 para +90 °C (-40 para +194 °F)
 - Com display LCD: -40 para +85 °C (-40 para +185 °F)
 - Invólucro separado: -40 para +60 °C (-40 para +140 °F)
- Com conector M12, com cotovelo: -25 para +85 °C (-13 para +185 °F)

Altitude de operação

Até 5 000 m (16 404 ft) acima do nível do mar.

Classe climática

Classe 4K4H (temperatura do ar: -20 para +55 °C (-4 para +131 °F), umidade relativa: 4 a 100%) satisfatória de acordo com o DIN EN 60721-3-4.

Condensação é possível.

Atmosfera

Operação em ambiente muito corrosivo

A proteção anódica contra corrosão pode ser encomendada como "acessório instalado".

Grau de proteção

Teste de acordo com IEC 60529 e NEMA 250-2014

Invólucro e conexões de processo

IP66/68, TIPO 4X/6P

(IP68: (1,83 mH₂O por 24 h))**Entradas para cabo**

- Prensa-cabos M20, plástico, IP66/68 TIPO 4X/6P
- Prensa-cabos M20, latão niquelado, IP66/68 TIPO 4X/6P
- Prensa-cabos M20, 316 L, IP66/68 TIPO 4X/6P
- Rosca M20, IP66/68 TIPO 4X/6P
- Rosca G1/2, IP66/68 TIPO 4X/6P
Se a rosca G1/2 for selecionada, o equipamento é entregue com uma rosca M20 por padrão e um adaptador G1/2 é incluído na entrega, junto com a documentação correspondente
- Rosca NPT1/2, IP66/68 TIPO 4X/6P
- Conector falso de proteção de transporte: IP22, TIPO 2
- Conector HAN7D, 90 graus. IP65 NEMA tipo 4x
- Conector M12
Quando o invólucro estiver fechado e o cabo de conexão estiver conectado: IP66/67 NEMA tipo 4X
Quando o invólucro estiver aberto ou o cabo de conexão não estiver conectado: IP20, NEMA tipo 1

AVISO**Conector M12 e conector HAN7D: a instalação incorreta pode invalidar a classe de proteção IP!**

- ▶ O grau de proteção somente se aplica se o cabo de conexão usado estiver conectado e aparafusado firmemente.
- ▶ O grau de proteção só se aplica se o cabo de conexão usado for especificado de acordo com IP67 NEMA Tipo 4X.
- ▶ As classes de proteção IP só são mantidas se a tampa falsa é usada ou se o cabo é conectado.

Conexão de processo e adaptador de processo ao usar o invólucro separado*Cabo FEP*

- IP69 (na lateral do sensor)
- IP66 TIPO 4/6P
- IP68 (1,83 mH₂O para 24 h) TIPO 4/6P

Cabo PE

- IP69 (na lateral do sensor)
- IP66 TIPO 4/6P
- IP68 (1,83 mH₂O para 24 h) TIPO 4/6P

Resistência a vibrações**Invólucro simples do compartimento**

Faixa de medição	Oscilação senoidal IEC62828-1/IEC61298-3	Choque
30 mbar (0.45 psi)	10 Hz a 60 Hz: ±0.21 mm (0.0083 in) 60 Hz a 2000 Hz: 3 g	30 g
0.1 para 160 bar (1.5 para 2 400 psi)	10 Hz a 60 Hz: ±0.35 mm (0.0138 in) 60 Hz a 1000 Hz: 5 g	30 g

Invólucro de alumínio duplo do compartimento

Faixa de medição	Oscilação senoidal IEC62828-1/IEC61298-3	Choque
10 mbar (0.15 psi) e 30 mbar (0.45 psi)	10 Hz a 60 Hz: ±0.21 mm (0.0083 in) 60 Hz a 2000 Hz: 3 g	30 g
0.1 para 250 bar (1.5 para 3 750 psi)	10 Hz a 60 Hz: ±0.35 mm (0.0138 in) 60 Hz a 1000 Hz: 5 g	30 g

Construção mecânica	Oscilação senoidal IEC62828-1/IEC61298-3	Choque

Compatibilidade eletromagnética (EMC)

- Compatibilidade eletromagnética de acordo com a série EN 61326 e recomendação NAMUR EMC (NE21)
- Com relação à função de segurança (SIL), as especificações da EN 61326-3-x são atendidas
- Desvio máximo com influência de interferência: < 0,5% de span com faixa de medição completa (TD 1:1)

Para mais detalhes, consulte a Declaração de conformidade da UE.

Processo

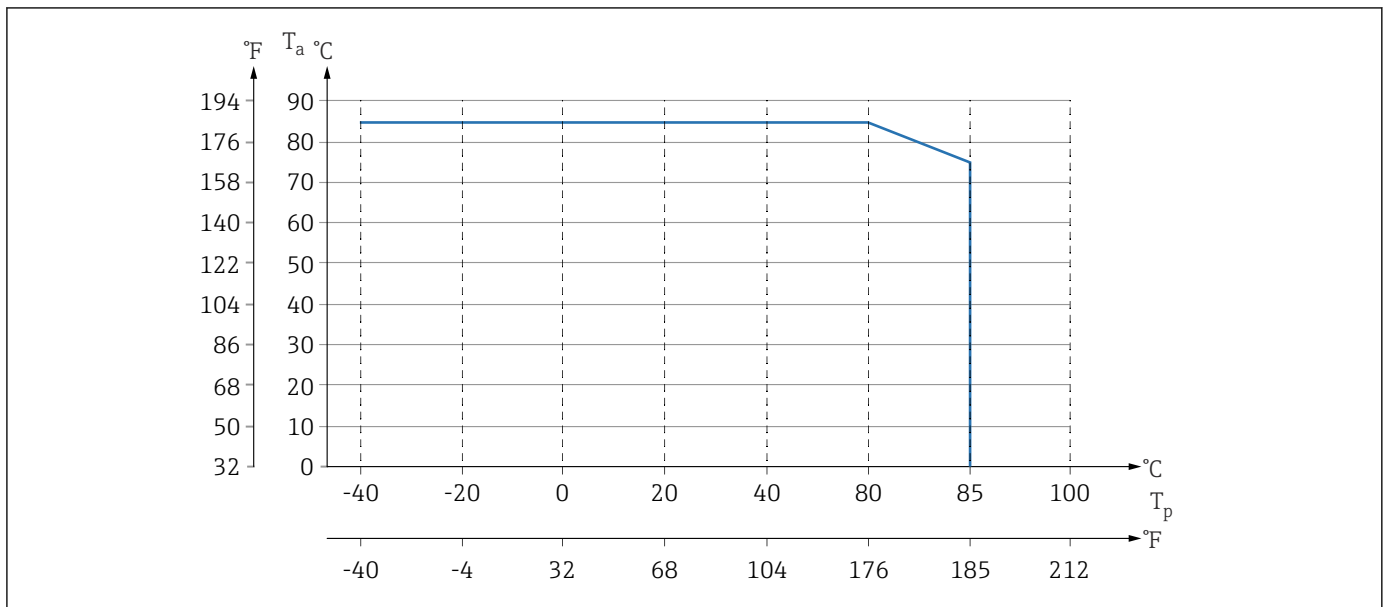
Faixa de temperatura do processo

AVISO

A temperatura permitida do processo depende da conexão do processo, da temperatura ambiente e do tipo de aprovação.

- Todos os dados de temperatura nesse documento devem ser considerados ao selecionar o equipamento.

Equipamentos sem um manifold



A0043339

7 Os valores se aplicam à montagem vertical sem isolamento.

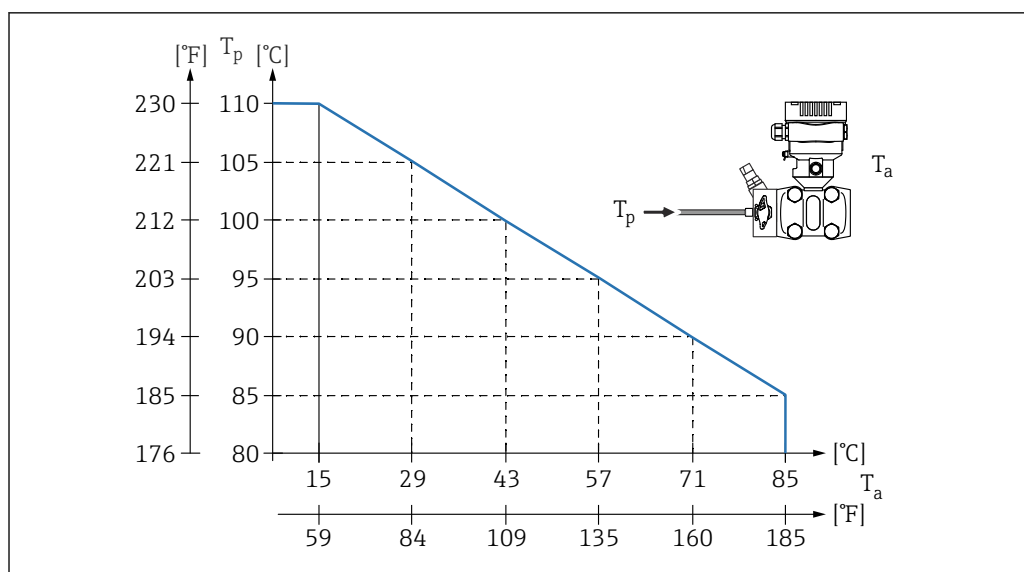
T_p Temperatura do processo

T_a Temperatura ambiente

Equipamentos com um manifold

A temperatura máxima permitida do processo no manifold é 110 °C (230 °F).

Para temperaturas do processo >85 °C (185 °F) onde flanges laterais não isoladas são instaladas horizontalmente em um manifold da válvula, é aplicável uma temperatura ambiente reduzida (consulte o gráfico a seguir).



A0043580

T_a Temperatura ambiente máxima no manifold

T_p Temperatura de processo máxima no manifold

Aplicações de oxigênio (gasoso)

Oxigênio e outros gases podem reagir de maneira explosiva a óleos, graxa e plásticos. Deve-se observar o seguinte:

- Todos os componentes do sistema, como os equipamentos, devem ser limpos de acordo com as exigências nacionais.
- Dependendo dos materiais usados, uma determinada temperatura máxima e uma pressão máxima não devem ser excedidas para aplicações de oxigênio.

A limpeza do equipamento (não os acessórios) é oferecida como serviço opcional.

- $p_{m\acute{a}x}$: 80 bar (1 200 psi)
- $T_{m\acute{a}x}$: 60 °C (140 °F)

Vedações

Vedação	Temperatura	Especificações de pressão
FKM	-20 para +85 °C (-4 para +185 °F)	PN > 160 bar (2 320 psi): T_{min} -15 °C (+5 °F)
FKM Limpo de óleo e graxa	-10 para +85 °C (+14 para +185 °F)	-
FKM Limpo para fornecimento de oxigênio	-10 para +60 °C (+14 para +140 °F)	-
FFKM	-10 para +85 °C (+14 para +185 °F)	MWP: 160 bar (2 320 psi)
	-25 para +85 °C (-13 para +185 °F)	MWP: 100 bar (1 450 psi)
EPDM ¹⁾	-40 para +85 °C (-40 para +185 °F)	-
PTFE ²⁾	-40 para +85 °C (-40 para +185 °F)	PN > 160 bar (2 320 psi) Temperatura do processo mínima: -20 °C (-4 °F)
PTFE ²⁾ Limpo para aplicações de oxigênio	-20 para +60 °C (-4 para +140 °F)	PN > 160 bar (2 320 psi) Temperatura do processo mínima: -20 °C (-4 °F)

1) Desvios fora da precisão de referência são possíveis para temperaturas <-20 °C (-4 °F).

2) Para células de medição 30 mbar (0.45 psi): no caso de pressão constantemente alta (≥ 63 bar (913.5 psi)) e baixa temperatura de processo ao mesmo tempo (<-10 °C (+14 °F)) use vedações FKM, EPDM ou FFKM.

Faixa de temperatura do processo (temperatura no transmissor)

Equipamento sem um manifold

- -40 para +85 °C (-40 para +185 °F)
- Preste atenção na faixa de temperatura do processo da vedação

Equipamento com um manifold

A temperatura do processo máxima permitida no manifold é 110 °C (230 °F) (restrita pelo padrão IEC).

Para temperaturas do processo >85 °C (185 °F) onde flanges laterais não isoladas são instaladas horizontalmente em um manifold, é aplicável uma temperatura ambiente reduzida de até uma temperatura ambiente máxima, calculada de acordo com a seguinte fórmula:

$$T_{\text{Ambient_Temperature_max}} = 85 \text{ °C} - 2.8 \cdot (T_{\text{Process_Temperature}} - 85 \text{ °C})$$

$$T_{\text{Temperatura_ambiente_máx}} = 185 \text{ °F} - 2.8 \cdot (T_{\text{Temperatura_processo}} - 185 \text{ °F})$$

T Temperatura_ambiente_máx = temperatura máxima ambiente em °C ou °F

T Temperatura_processo = temperatura do processo em um manifold em °C ou °F

Faixa de pressão do processo

Especificações de pressão

⚠ ATENÇÃO

A pressão máxima para o equipamento depende do componente de classificação mais baixa em relação à pressão (os componentes são: conexão de processo, peças instaladas opcionais ou acessórios).

- ▶ Somente opere o equipamento dentro dos limites especificados para os componentes!
- ▶ MWP (pressão máxima de operação): A MWP é especificada na etiqueta de identificação. Este valor se refere a uma temperatura de referência de +20 °C (+68 °F) e pode ser aplicada no equipamento por tempo ilimitado. Observe a dependência de temperatura da MWP. Para flanges, consulte as seguintes normas para os valores de pressão permitidos em altas temperaturas: EN 1092-1 (com relação a sua propriedade temperatura-estabilidade, os materiais 1.4435 e 1.4404 estão agrupados juntos sob o EN 1092-1; a composição química dos dois materiais pode ser idêntica.), ASME B 16.5a, JIS B 2220 (a última versão da norma se aplica em cada caso). Os dados da MWP que foram desviados são fornecidos nas seções relevantes das informações técnicas.
- ▶ O limite de sobrepressão é a pressão máxima a qual um equipamento pode ser submetido durante um teste. Ela é maior que a pressão máxima de operação em certo fator. Este valor refere-se à temperatura de referência de +20 °C (+68 °F).
- ▶ A Diretriz dos Equipamentos sob Pressão (2014/68/EU) usa a abreviação "PS". A abreviatura "PS" corresponde ao MWP (pressão máxima de operação) do equipamento.
- ▶ No caso de combinações de faixa da célula de medição e conexão do processo onde o limite de sobrepressão (OPL) da conexão do processo é menor que o valor nominal da célula de medição, o equipamento é configurado na fábrica, no máximo, para o valor de OPL da conexão do processo. Caso tiver que usar toda a faixa da célula de medição, selecione uma conexão de processo com um valor OPL maior (1,5 x PN; MWP = PN).
- ▶ Aplicações de oxigênio: não ultrapasse os valores para $P_{\text{máx}}$ e $T_{\text{máx}}$.
- ▶ Para as células de medição 30 mbar (0.45 psi): verifique o ponto zero regularmente em pressões ≥ 63 bar (913.5 psi).

Pressão de ruptura

Quanto à pressão de ruptura especificada, a destruição completa das partes sob pressão e/ou um vazamento no equipamento devem ser esperados. É portanto imperativo evitar tais condições de operação com o cuidadoso planejamento e dimensionamento de suas instalações.

Aplicações de gás ultrapuro

A Endress+Hauser também oferece equipamentos para aplicações especiais, como gás ultrapuro, livres de óleo e graxa. Não há restrições especiais em relação às condições do processo aplicáveis a esses equipamentos.

Aplicações de hidrogênio

Uma membrana metálica **revestida em outro** oferece proteção universal contra difusão de hidrogênio, tanto em aplicações de gás e em aplicações com soluções aquosas.

Construção mecânica

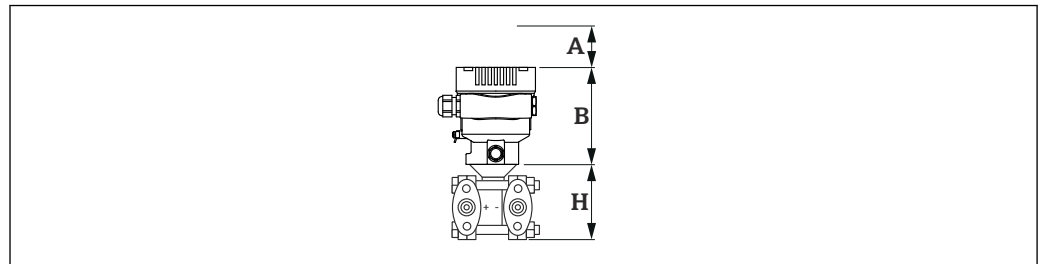
Design, dimensões

Altura do equipamento

A altura do equipamento é calculada a partir da

- altura do invólucro
- altura da conexão de processo individual

As alturas individuais dos componentes podem ser encontradas nas seguintes seções. Para calcular a altura do equipamento, adicione as alturas individuais dos componentes. Leve em consideração a distância de instalação (espaço que é usado para instalar o equipamento).

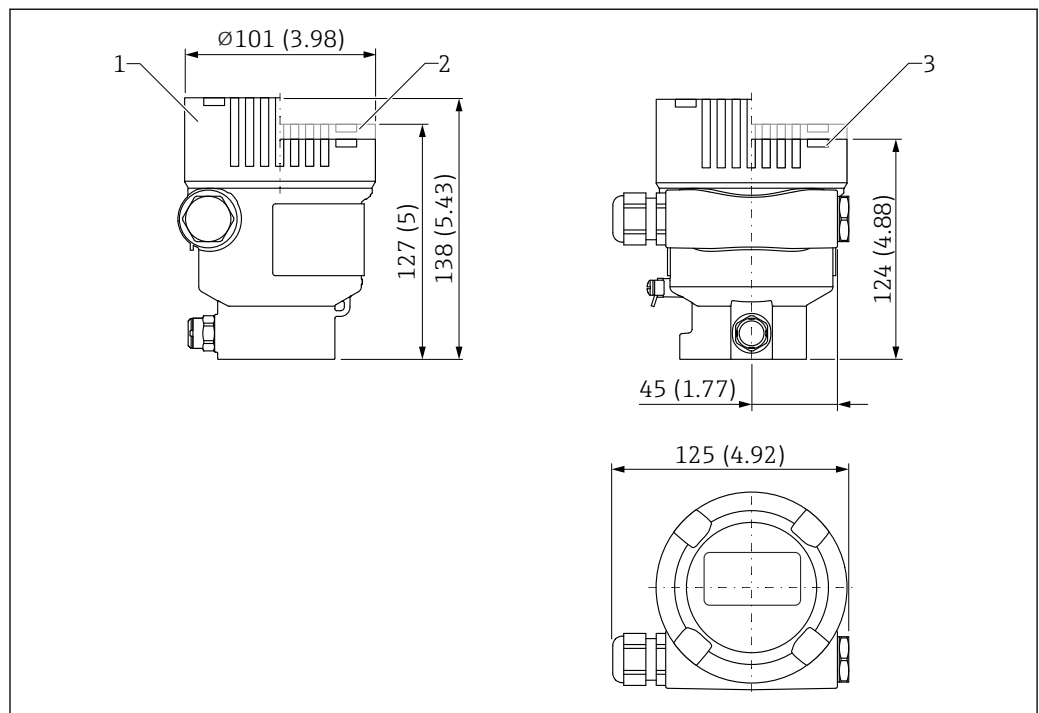


A0038376

- A Folga de instalação
 B Altura do invólucro
 H Altura do conjunto do sensor

Dimensões

Invólucro simples do compartimento



A0054983

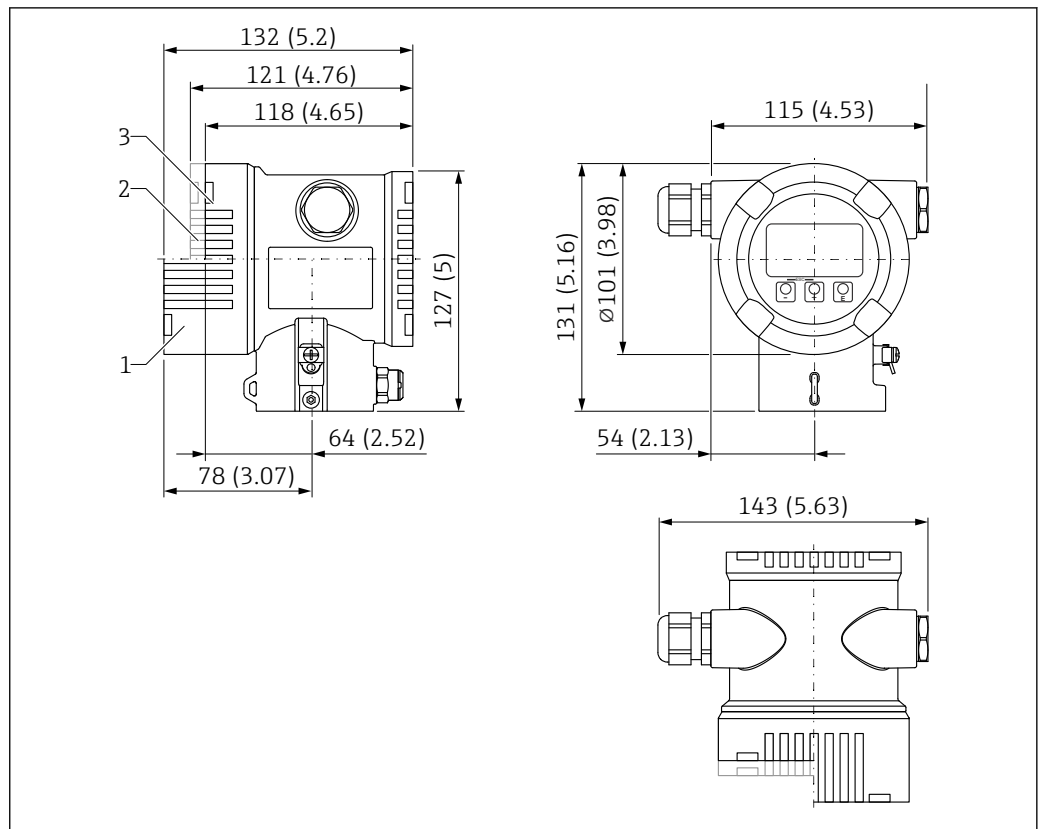
Unidade de medida mm (in)

- 1 Equipamento com display, tampa com janela de visualização feita de vidro (equipamentos para Ex d/XP, poeira Ex): 138 mm (5.43 in)
- 2 Equipamento com display, tampa com janela de visualização de plástico: 127 mm (5 in)
- 3 Equipamento sem display, tampa sem janela de visualização: 124 mm (4.88 in)



Tampa opcionalmente com revestimento vermelho de segurança, ANSI (cor RAL3002).

invólucro duplo do compartimento



A0038377

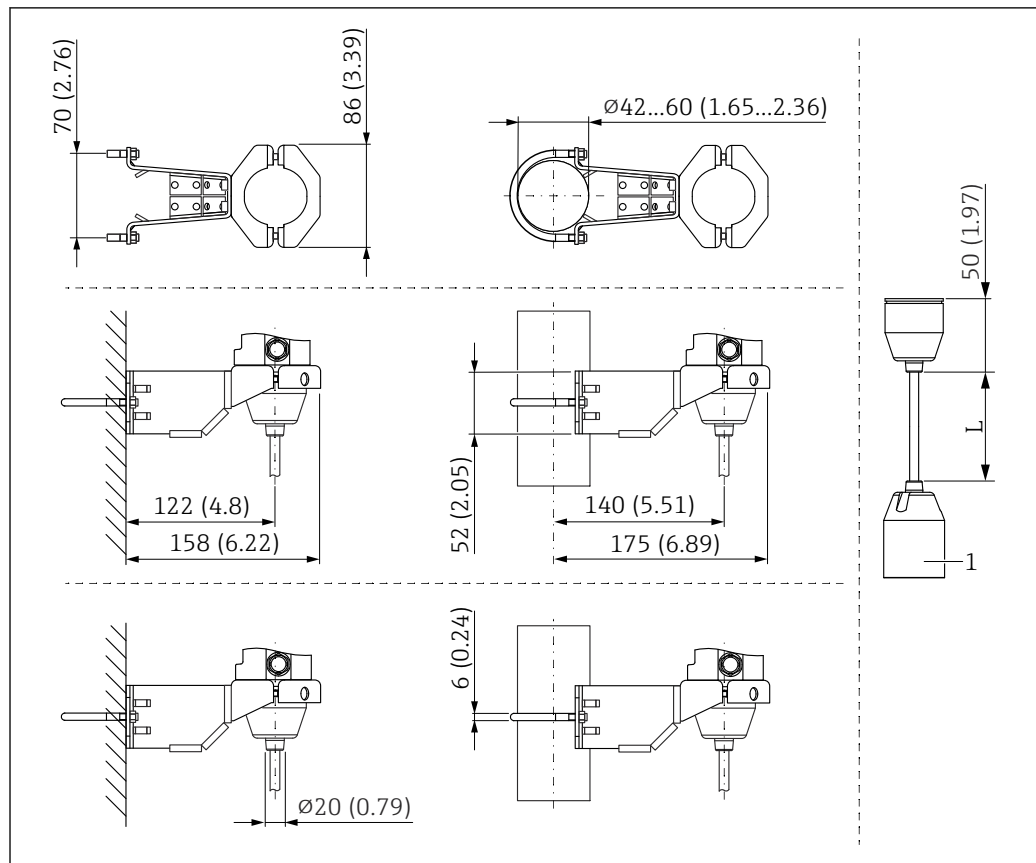
Unidade de medida mm (in)

- 1 Equipamento com display, tampa com janela de visualização feita de vidro (equipamentos para Ex d/XP, poeira Ex): 132 mm (5.2 in)
- 2 Equipamento com display, tampa com janela de visualização de plástico: 121 mm (4.76 in)
- 3 Equipamento sem display, tampa sem janela de visualização: 118 mm (4.65 in)



Tampa opcionalmente com revestimento vermelho de segurança, ANSI (cor RAL3002).

Sensor, remoto (invólucro separado)



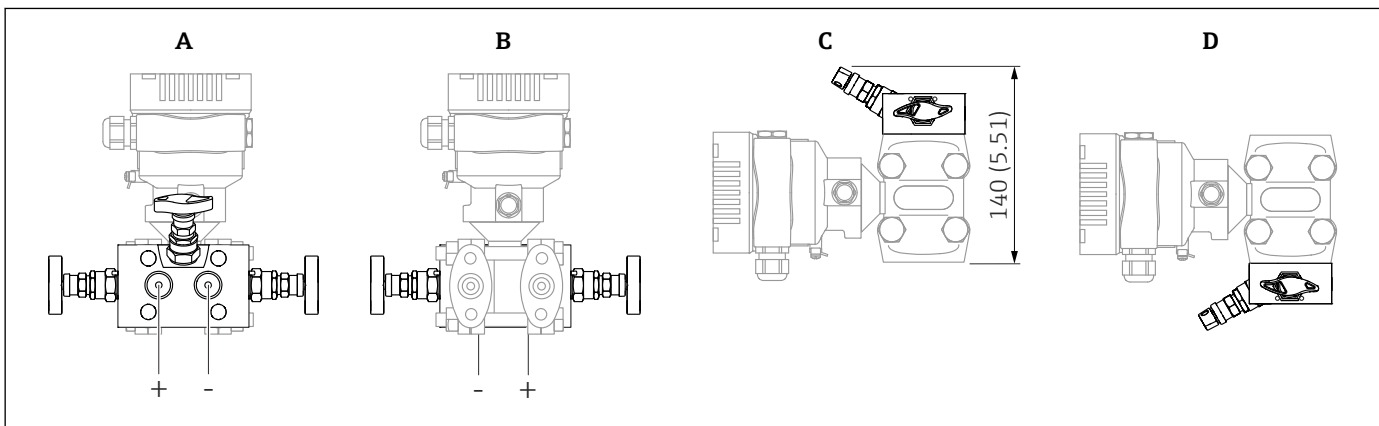
A0038214

Unidade de medida mm (in)

1 81 mm (3.19 in)

L Comprimento das versões de cabo

Instalado em manifold



A0038641

Unidade de medida mm (in)

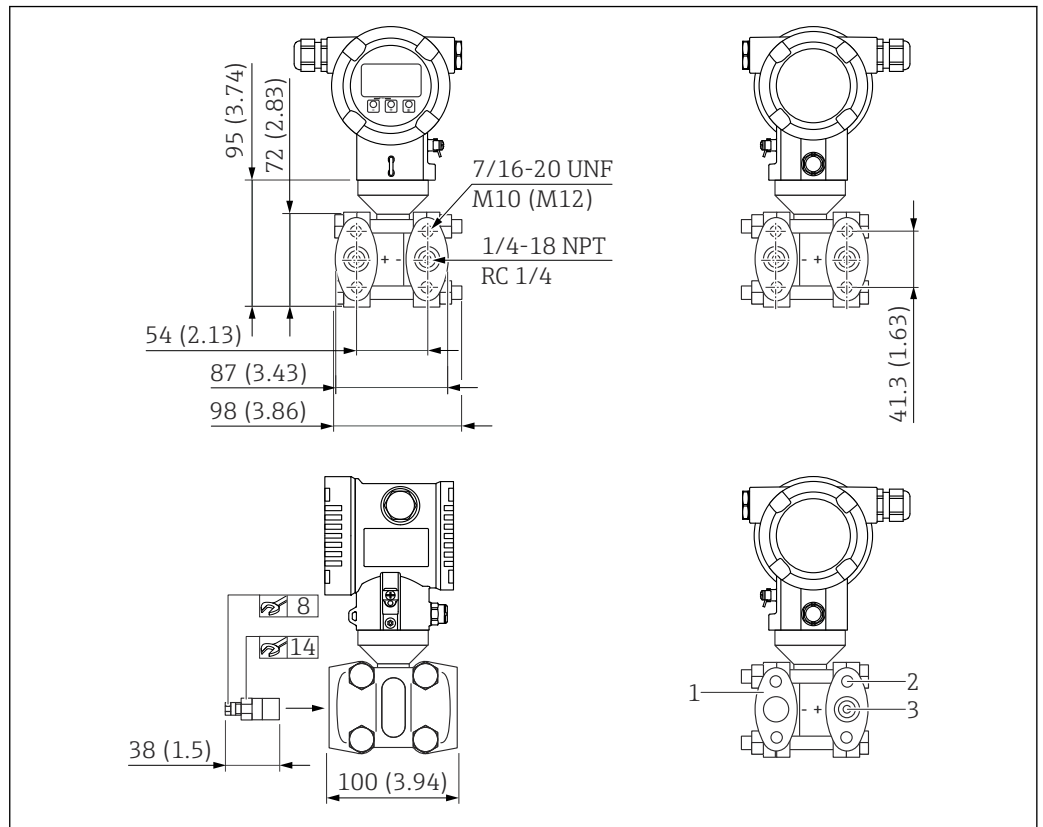
A Montado na parte traseira do manifold

B Montado na parte dianteira do manifold

C Montado no fundo do manifold

D Montado no topo do manifold

Flange oval , conexão 1/4-18 NPT ou RC 1/4



A0038475

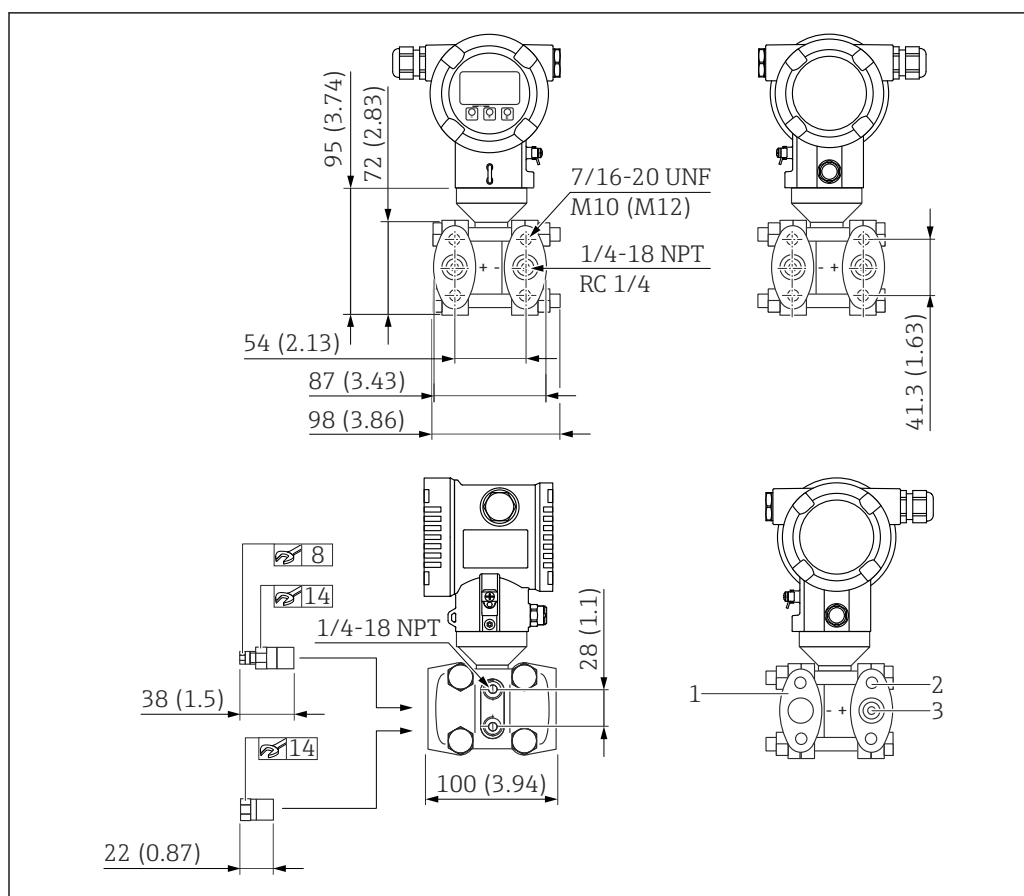
8 Vista frontal, vista à esquerda, vista à direita. Unidade de medida mm (in)

- 1 flange cega
- 2 Profundidade da rosca: 15 mm (0.59 in)
- 3 Profundidade da rosca: 12 mm (0.47 in)(±1 mm (0.04 in))

Conexão	Fixação	Equipamento	Opção ¹⁾
NPT1/4-18 IEC61518 UNF7/16-20	Parafusos 7/16-20 UNF (PN160 - PN420) Alternativamente ▪ M10 (PN160) ▪ M12 (PN420)	Inclui 2 válvulas de ventilação	SAJ
NPT1/4-18 IEC61518 UNF7/16-20 com flange cega no lado LP (Versão com célula de medição de pressão manométrica ou célula de medição de pressão absoluta)	Parafusos 7/16-20 UNF (PN160 - PN420)	Inclui 1 válvula de ventilação	SAJ
RC1/4" instalação UNF7/16-20	Parafusos 7/16-20 UNF (PN160 - PN420)	Inclui 2 válvulas de ventilação	SKJ

1) Configurador de produtos, código de pedido para "Conexão de processo"

Flange oval , conexão 1/4-18 NPT ou RC 1/4, com ventilação lateral



A0038476

9 Vista frontal, vista à esquerda, vista à direita. As porcas estão sempre localizadas no lado negativo.
Unidade de medida mm (in)

- 1 flange cega
2 Profundidade da rosca: 15 mm (0.59 in)
3 Profundidade da rosca: 12 mm (0.47 in) (± 1 mm (0.04 in))

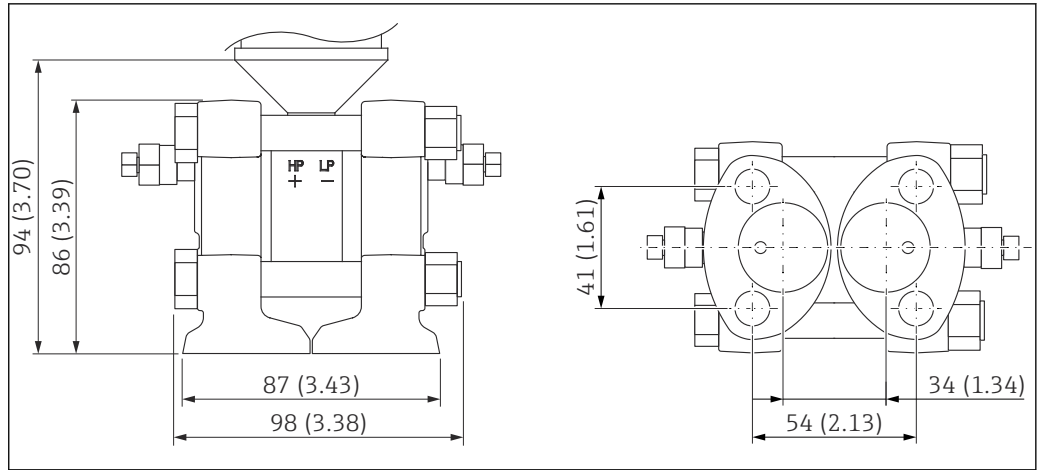
Conexão	Fixação	Equipamento	Opção ¹⁾
NPT1/4-18 IEC61518 UNF7/16-20	Parafusos 7/16-20 UNF (PN160 - PN420)	Inclui 4 parafusos de bloqueio 2 válvulas de ventilação	SAJ
NPT1/4-18 IEC61518 UNF7/16-20 com flange cega no lado LP (Versão com célula de medição de pressão manométrica ou célula de medição de pressão absoluta)	Parafusos 7/16-20 UNF (PN160 - PN420)	Inclui 2 parafusos de bloqueio 1 válvula de ventilação	SAJ
RC1/4" instalação UNF7/16-20	Parafusos 7/16-20 UNF (PN160 - PN420)	Inclui 4 parafusos de bloqueio 2 válvulas de ventilação	SKJ

1) Configurator de produtos, código de pedido para "Conexão de processo"

Conexão inferior do processo NPT1/4-18 compatível com coplanaridade, super duplex

Para instalação em manifolds coplanares existentes.

A vedação é fornecida, de acordo com o material de vedação selecionado.



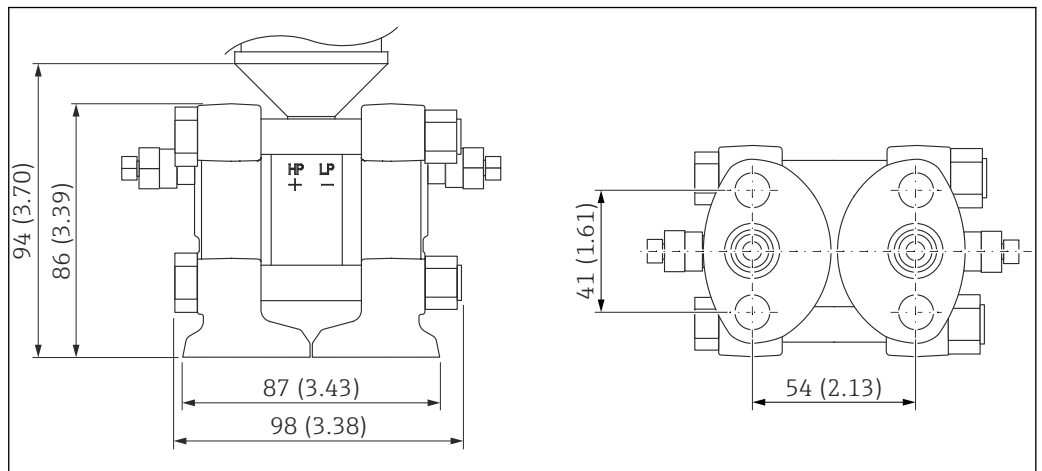
A0039493

Conexão	Vedação da flange do sensor	Vedação da conexão de processo coplanar ¹⁾	Opção ²⁾
Compatível com coplanaridade, super duplex	PTFE	PTFE	S7X
	FKM	FKM	
	EPDM		
	FFKM		

- 1) Manifold da flange: não pode ser selecionado!
- 2) Configurador de produtos, código de pedido para "Conexão de processo"

Conexão inferior do processo, NPT1/4-18 IEC61518 UNF7/16-20

Para instalação em manifolds IEC em posição vertical.



A0039494

Conexão	Opção ¹⁾
RC1/4" instalação UNF7/16-20	SKJ

- 1) Configurador de produtos, código de pedido para "Conexão de processo"

Peso

Invólucro

Peso incluindo os componentes eletrônicos e o display.

- Invólucro simples do compartimento: 1.1 kg (2.43 lb)
- invólucro duplo do compartimento
Alumínio: 1.4 kg (3.09 lb)

Sensor, remoto (invólucro separado)

- Invólucro: consulte a seção "Invólucro"
- Adaptador do invólucro: 0.55 kg (1.21 lb)
- Adaptador da conexão de processo: 0.36 kg (0.79 lb)
- Cabo:
 - Cabo PE, 2 metros: 0.18 kg (0.40 lb)
 - Cabo PE, 5 metros: 0.35 kg (0.77 lb)
 - Cabo PE, 10 metros: 0.64 kg (1.41 lb)
 - Cabo FEP, 5 metros: 0.62 kg (1.37 lb)
- Suporte de montagem: 0.46 kg (1.01 lb)

Conexões de processo

- Conexões de processo feitas de 316L: 3.2 kg (7.06 lb)
- Conexões de processo feitas de Liga C276: 3.5 kg (7.72 lb)
- NPT1/4-18 compatível com coplanaridade, super duplex: 3.14 kg (6.92 lb)

Versão Ex d: 0.63 kg (1.39 lb)

Acessórios

Suporte de montagem: 0.5 kg (1.10 lb)

Materiais em contato com o processo**Material da membrana**

- 316 L (1.4435)
 - Liga C276
- A face ressaltada do flange é feita do mesmo material da membrana

Revestimento da membrana

Ouro, 25 µm

Vedação

- PTFE
- FKM (FDA 21 CFR 177.2600)
- EPDM
- FFKM

Conexões de processo

- NPT1/4-18 IEC61518 UNF7/16-20
Flange lateral: AISI 316/316L (1.4408) / CF3M (fundição equivalente ao material AISI 316L)
- NPT1/4-18 DIN19213 M10
Flange lateral: AISI 316/316L (1.4408) / CF3M (fundição equivalente ao material AISI 316L)
- NPT1/4-18 DIN19213 M12
Flange lateral: AISI 316/316L (1.4408) / CF3M (fundição equivalente ao material AISI 316L)
- RC 1/4" instalação UNF7/16-20
Flange lateral: AISI 316/316L (1.4408) / CF3M (fundição equivalente ao material AISI 316L)
- NPT1/4-18 compatível com coplanaridade
Flange lateral: super duplex (1.4469) (resistente à água do mar, fundida em Super Duplex)
- NPT1/4-18 coplanaridade IEC
Flange lateral: super duplex (1.4469) (resistente à água do mar, fundida em Super Duplex)

Válvulas de ventilação

Dependendo da conexão do processo solicitada:

- AISI 316L (1.4404)
- Liga C22 (2.4602)

No caso de conexões de processo em Liga C276, as válvulas de ventilação não estão incluídas, mas devem ser solicitadas separadamente como acessórios que acompanham.

Parafusos de travamento

Dependendo da conexão do processo solicitada:

- AISI 316L (1.4404 ou 1.4435)
- Liga C22 (2.4602)

No caso de conexões de processo em Liga C276, os parafusos de bloqueio não estão incluídos, e devem ser solicitados separadamente como acessórios que acompanham.

Acessórios



Para dados técnicos (por ex., materiais, dimensões ou números de pedido) consulte a documentação complementar SD01553P.

Materiais que não estão em contato com o processo

Invólucro de compartimento único, alumínio, revestido

- Invólucro: alumínio EN AC 43400
- Revestimento do invólucro, tampa: poliéster
- Tampa de alumínio EN AC-43400 com janela de visualização de PC Lexan 943A
- Tampa de alumínio EN AC-443400 com janela de visualização de borosilicato; poeira Ex para Ex d/XP
- Tampa postiça: alumínio EN AC 43400
- Materiais de vedação da cobertura: HNBR
- Materiais de vedação da tampa: FVMQ (somente na versão de baixa temperatura)
- Equalização potencial: 316L
- Vedação sob equalização de potencial: EPDM
- Conector: PBT-GF30-FR ou alumínio
- Material de vedação do conector: EPDM
- Etiqueta de identificação: película plástica
- TAG de identificação: filme plástico, aço inoxidável ou fornecida pelo cliente



A entrada para cabos (material: aço inoxidável, latão niquelado, plástico) pode ser solicitada por meio da estrutura do produto "Conexão elétrica".

Invólucro de compartimento duplo, alumínio, revestido

- Invólucro: alumínio EN AC 43400
- Revestimento do invólucro, tampa: poliéster
- Tampa de alumínio EN AC-43400 com janela de visualização de PC Lexan 943A
- Tampa de alumínio EN AC-443400 com janela de visualização de borosilicato; poeira Ex para Ex d/XP
- Tampa postiça: alumínio EN AC 43400
- Materiais de vedação da cobertura: HNBR
- Materiais de vedação da tampa: FVMQ (somente na versão de baixa temperatura)
- Equalização potencial: 316L
- Vedação sob equalização de potencial: EPDM
- Conector: PBT-GF30-FR ou alumínio
- Material de vedação do conector: EPDM
- Etiqueta de identificação: película plástica
- TAG de identificação: filme plástico, aço inoxidável ou fornecida pelo cliente



A entrada para cabos (material: aço inoxidável, latão niquelado, plástico) pode ser solicitada por meio da estrutura do produto "Conexão elétrica".

Conexão elétrica

Acoplamento M20, plástico

- Material: PA
- Vedação no prensa-cabos: EPDM
- Conector falso: plástico

Acoplamento M20, latão niquelado

- Material: latão niquelado
- Vedação no prensa-cabos: EPDM
- Conector falso: plástico

Acoplamento M20, 316L

- Material: 316L
- Vedação no prensa-cabos: EPDM
- Conector falso: plástico

Acoplamento M20, 316L, sanitário

- Material: 316L
- Vedação no prensa-cabos: EPDM

Rosca M20

O equipamento é fornecido com uma rosca M20 como padrão.

Conector de transporte: LD-PE

Rosca G ½

O equipamento é fornecido com uma rosca M20 como padrão e um adaptador para G½, incluindo a documentação, está incluído.

- Adaptador feito de PA66-GF ou alumínio ou 316L (depende da versão do invólucro solicitada)
- Conector de transporte: LD-PE

Rosca NPT ½

O equipamento é fornecido com uma rosca NPT½ como padrão (invólucro de alumínio, invólucro 316L) ou com uma rosca M20 e um adaptador para NPT½, incluindo documentação (invólucro de plástico, invólucro sanitário).

- Adaptador feito de PA66-GF ou 316L (depende da versão do invólucro solicitada)
- Conector de transporte: LD-PE

Rosca NPT ¾

O equipamento é fornecido com uma rosca NPT ¾ como padrão

Conector de transporte: LD-PE

Acoplamento M20, plástico azul

- Material: PA, azul
- Vedação no prensa-cabos: EPDM
- Conector falso: plástico

Conector M12

- Material: CuZn niquelado ou 316L (depende da versão do invólucro solicitada)
- Tampa de transporte: LD-PE

Conector HAN7D

Material: alumínio, zinco fundido, aço

Conector da válvula ISO44000 M16

- Material: PA6
- Conector de transporte: LD-PE

Invólucro separado

- Suporte de montagem
 - Suporte: AISI 316L (1.4404)
 - Parafusos e porcas: A4-70
 - Meia-concha: AISI 316L (1,4404)
- Vedação para cabo com invólucro separado: EPDM
- Prensa-cabos para cabo com invólucro separado: AISI 316L (1.4404)
- Cabo PE para invólucro separado: cabo à prova de abrasão com membros de alívio de deformação Dynema; blindado com uso de folha revestida de alumínio; isolado com polietileno (PE-LD), preto; fios de cobre, trançados, resistentes aos raios UV
- Cabo FEP para invólucro separado: cabo à prova de abrasão; blindado com uso de rede de fios de aço galvanizado; isolado com etileno propileno fluorado (FEP), preto; núcleos de cobre, trançado, resistente aos raios UV
- Adaptador da conexão do processo para invólucro separado: AISI 316L (1.4404)

Fluido de enchimento

- Óleo de silicone
- Óleo inerte (inadequado para temperatura abaixo de -20 °C (-4 °F))

Peças de conexão

- Conexão entre o invólucro e a conexão do processo: AISI 316L (1.4404)
- Parafusos e porcas
 - Parafuso de cabeça sextavada DIN 931-M12x90-A4-70
 - Porca de cabeça sextavada DIN 934-M12-A4-70
- Parafusos e porcas
 - PN 160: parafuso de cabeça sextavada DIN 931-M12x90-A4-70
 - PN 160: porca de cabeça sextavada DIN 934-M12-A4-70
 - PN 250, PN 320 e PN 420: parafuso de cabeça sextavada ISO 4014-M12x90-A4
 - PN 250, PN 320 e PN 420: porca de cabeça sextavada ISO 4032-M12-A4-bs
- Corpo da célula de medição: AISI 316L (1.4404)
- Flanges laterais: AISI 316/316L (1.4408) / CF3M (fundição equivalente ao material AISI 316L)

Acessórios



Para dados técnicos (por ex., materiais, dimensões ou números de pedido) consulte a documentação complementar SD01553P.

Display e interface de usuário

Conceito de operação

Estrutura do operador voltada para as tarefas específicas do usuário

- Navegação do usuário
- Diagnóstico
- Aplicação
- Sistema

Comissionamento rápido e seguro

- Assistente interativo com interface de usuário gráfica para comissionamento guiado no FieldCare, DeviceCare ou ferramentas de terceiros baseadas em DTM, AMS e PDM ou SmartBlue
- Guia de menu com explicações curtas das funções dos parâmetros individuais
- Operação padronizada no equipamento e nas ferramentas operacionais
- PROFINET com Ethernet-APL: acesso ao dispositivo via servidor de rede

Comportamento eficiente de diagnóstico aumenta a disponibilidade de medição

- Medidas corretivas são integradas em texto padronizado
- Diversas opções de simulação

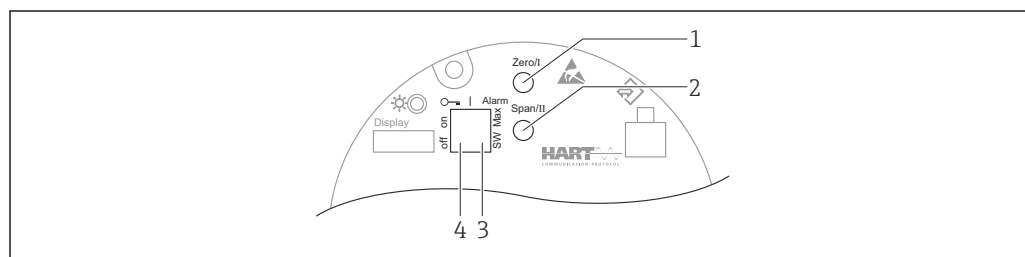
Módulo Bluetooth (opcionalmente integrado no display local)

- Configuração rápida e fácil com o aplicativo SmartBlue ou PC com DeviceCare, versão 1.07.00 e superior, ou FieldXpert SMT70
- Sem necessidade de ferramentas adicionais ou adaptadores
- Transmissão única criptografada de dados ponto a ponto (testado pelo Fraunhofer Institute) e comunicação protegida por senha através da tecnologia sem fio Bluetooth®

Operação local

Teclas de operação e minisseletoras na unidade eletrônica

HART

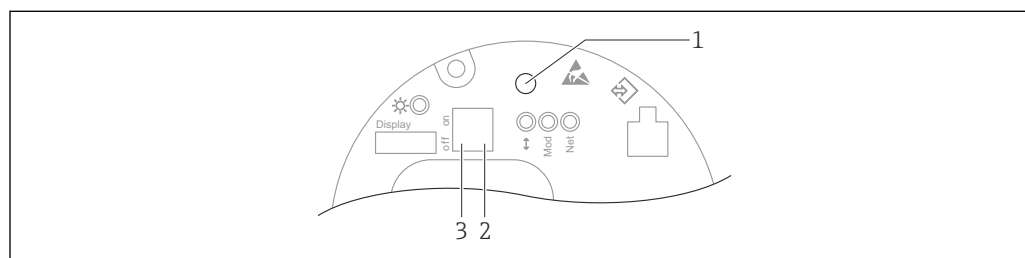


A0039285

- 1 Tecla de operação para menor valor da faixa (Zero)
- 2 Tecla de operação para maior valor da faixa (Span)
- 3 Minisseletora para corrente de alarme
- 4 Minisseletora para bloqueio e desbloqueio do medidor

i A configuração das minisseletoras tem prioridade em relação aos ajustes feitos por outros métodos de operação (ex. FieldCare/DeviceCare).

PROFINET com Ethernet-APL



A0046061

- 1 Tecla de operação para ajuste de posição (correção do ponto zero) e reset do equipamento
- 2 Minisseletora para ajuste do endereço IP de serviço
- 3 Minisseletora para bloqueio e desbloqueio do medidor

i A configuração das minisseletoras tem prioridade em relação aos ajustes feitos por outros métodos de operação (ex. FieldCare/DeviceCare).

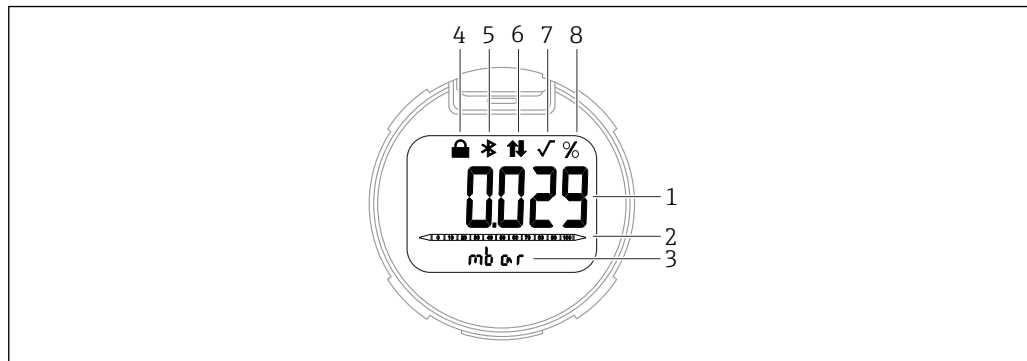
Display local

Display do equipamento (opcional)

Funções:

Display dos valores medidos, erros e mensagens informativas

 Os displays do equipamento estão disponíveis com a opção adicional da tecnologia sem fio Bluetooth®.



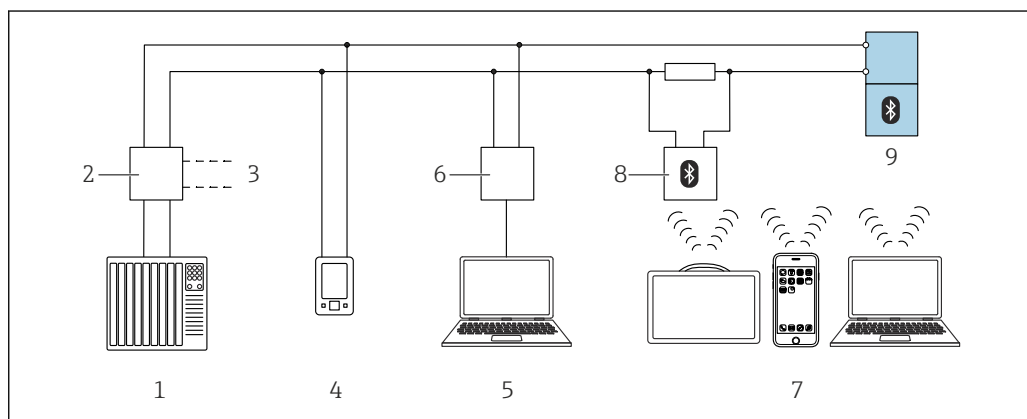
A0047143

 10 Display de segmentos


- 1 Valor medido (até 5 dígitos)
- 2 Gráfico de barra proporcional à saída em corrente (não para PROFINET com Ethernet-APL)
- 3 Unidade do valor medido
- 4 Bloqueado (o símbolo aparece quando o equipamento está bloqueado)
- 5 Bluetooth (o símbolo pisca se a conexão Bluetooth estiver ativa)
- 6 Comunicação HART (o símbolo é exibido se a comunicação HART estiver ativa) ou se a comunicação através de PROFINET estiver ativa
- 7 Extração da raiz quadrada (aparece se for produzida uma extração da raiz quadrada do valor medido) Não tem função no caso de PROFINET com Ethernet-APL
- 8 Valor medido produzido em%

Operação remota

Através do protocolo HART ou Bluetooth

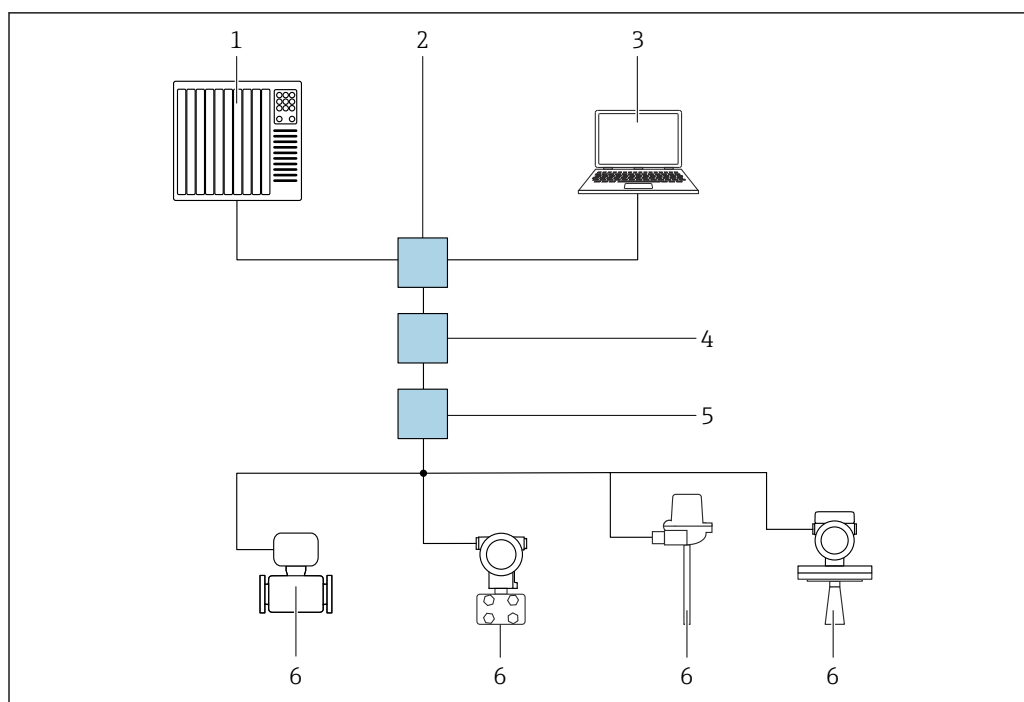


A0044334

 11 Opções para operação remota através do protocolo HART

- 1 PLC (Controlador lógico programável)
- 2 Unidade da fonte de alimentação do transmissor, por exemplo RN221N (com resistor de comunicação)
- 3 Conexão para o comunicador de equipamento Commubox FXA195 e AMS Trex™
- 4 Comunicador de equipamento AMS Trex™
- 5 Computador com ferramenta de operação (por ex. DeviceCare/FieldCare, AMS Device View, SIMATIC PDM)
- 6 Commubox FXA195 (USB)
- 7 Field Xpert SMT70/SMT77, smartphone ou computador com ferramenta de operação (por ex. DeviceCare/FieldCare, AMS Device View, SIMATIC PDM)
- 8 Modem Bluetooth com cabo de conexão (por ex. VIATOR)
- 9 Transmissor

Através da rede PROFINET com Ethernet-APL



12 Opções para operação remota através da rede PROFIBUS com Ethernet-APL: topologia estrela

- 1 Sistema de automação, por ex. Simatic S7 (Siemens)
- 2 Seletor Ethernet
- 3 Computador com navegador de internet (por ex., Microsoft Edge) para acesso ao servidor de internet do equipamento integrado ou computador com ferramenta de operação (por ex., FieldCare, DeviceCare, SIMATIC PDM) com iDTM Profinet Communication
- 4 Interruptor de alimentação APL (opcional)
- 5 Seletor de campo APL
- 6 Equipamento de campo APL

Acesse o site através do computador na rede. É necessário saber o endereço IP do equipamento.

O endereço IP pode ser atribuído ao equipamento de várias maneiras:

- Dynamic Configuration Protocol (Protocolo de configuração dinâmica) (DCP), ajuste de fábrica
O sistema de automação (ex. Siemens S7) atribui automaticamente o endereço IP ao equipamento
- Endereçamento do software
O endereço IP é inserido através do parâmetro de endereço IP
- Minisseletora para serviço
O equipamento tem então o endereço IP fixo 192.168.1.212
 ⓘ O endereço IP é adotado apenas depois da reinicialização.
O endereço IP pode agora ser usado para estabelecer a conexão com a rede

A configuração padrão é o equipamento usar o Dynamic Configuration Protocol (DCP). O sistema de automação (ex. Siemens S7) atribui automaticamente o IP do equipamento.

Através do navegador de internet (para equipamentos com PROFINET)

Escopo de função

Graças ao servidor web integrado, o equipamento pode ser operado e configurado através de um navegador Web. A estrutura do menu de operação é a mesma que a do display local. Além dos valores pedidos, também são exibidas informações de status do equipamento, permitindo que os usuários monitorem o status do equipamento. E mais, os dados do equipamento podem ser gerenciados e os parâmetros de rede podem ser configurados.

Através da interface de operação (CDI)

Com a Commubox FXA291, é estabelecida uma conexão CDI com a interface do equipamento e um computador Windows/notebook com uma porta USB.

Operação através da tecnologia sem fio Bluetooth® (opcional)

Requisitos

- Equipamento com display Bluetooth
- Smartphone ou tablet com Endress+Hauser aplicativo SmartBlue ou computador com DeviceCare da versão 1.07.00 ou FieldXpert SMT70

A conexão tem uma faixa de até 25 m (82 ft). A faixa pode variar dependendo das condições ambientais como acessórios, paredes ou tetos.

Integração do sistema

HART

Versão 7

PROFINET com Ethernet-APL

PROFINET Perfil 4.02

Ferramentas de operação compatíveis

Smartphone ou tablet com aplicativo SmartBlue da Endress+Hauser, DeviceCare, versão 1.07.00 e superior, FieldCare, DTM, AMS e PDM.

PC com servidor da web via protocolo fieldbus.

Certificados e aprovações

Certificados atuais e aprovações para o produto estão disponíveis na www.endress.com respectiva página do produto em:

1. Selecione o produto usando os filtros e o campo de pesquisa.
2. Abra a página do produto.
3. Selecione **Downloads**.

Identificação CE

O equipamento atende aos requisitos legais das Diretrizes CE. A Endress+Hauser confirma que o equipamento foi testado com sucesso ao aplicar a identificação CE.

Selo de verificação RCM

O produto fornecido ou os sistemas de medição atendem às demandas do ACMA (Autoridade australiana de mídia e comunicações) por integridade de rede, interoperabilidade, características de desempenho e regulamentações de saúde e segurança. Nesse ponto, são atendidas especialmente as disposições regulamentares para a compatibilidade eletromagnética. Os produtos portam a marca RCM-Tick na etiqueta de identificação.



A0029561

Aprovações Ex

- ATEX
- CSA
- NEPSI
- UKCA
- INMETRO
- KC
- EAC
- JPN
- Combinações de diferentes aprovações também

Todos os dados relacionados à proteção contra explosão são fornecidos em documentação Ex separada, disponível também mediante solicitação. A documentação Ex é fornecida por padrão com todos os equipamentos aprovados para uso em áreas classificadas sujeitas à explosão.

Aprovações adicionais em preparo.

Tablets e smartphones protegidos contra explosões

Se usados em áreas classificadas, equipamentos finais móveis com aprovação Ex devem ser utilizados.

Teste de corrosão

Padrões e métodos de teste:

- 316L: ASTM A262 Prática E e ISO 3651-2 Método A
- Liga C22 e liga C276: ASTM G28 Prática A e ISO 3651-2 Método C
- 22Cr duplex, 25Cr duplex: ASTM G48 Prática A ou ISO 17781 e ISO 3651-2 Método C

O teste de corrosão é confirmado para todas as peças molhadas e sob pressão.

Uma certificação de material 3.1 deve ser solicitada como confirmação do teste.

Conformidade EAC

O equipamento atende aos requisitos legais das diretrizes da EAC aplicáveis. Elas estão listadas na Declaração de Conformidade EAC correspondente junto com as normas aplicadas.

A Endress+Hauser confirma o teste bem-sucedido do equipamento, fixando-lhe a identificação EAC.

provação de água potável

- Aprovação de água potável NSF/ANSI 61
- Aprovação de água potável KTW W 270

Proteção contra transbordamento (em preparação)

O equipamento é testado de acordo com as orientações de aprovação para unidades com proteção contra transbordamento (ZG-ÜS:2012-07) como proteção contra transbordamento de acordo com a Seção 63 do German Water Resources Act (WHG).

Segurança funcional SIL/ IEC 61508 Declaração de conformidade (opcional)	Os equipamentos com um sinal de saída de 4 a 20 mA foram desenvolvidos de acordo com a norma IEC 61508. Estes equipamentos podem ser usados para monitorar o nível e a pressão do processo até SIL 3. Para a descrição detalhada das funções de segurança, configurações e dados de segurança funcional, consulte o "Manual de segurança funcional".
Aprovação marítima	<ul style="list-style-type: none"> ▪ ABS (American Bureau of Shipping) ▪ LR (Lloyd's Register) ▪ BV (Bureau Veritas) ▪ DNV GL (Det Norske Veritas / German Lloyd)
Aprovação de rádio	Displays com Bluetooth LE possuem licenças de rádio de acordo com CE e FCC. As informações relevantes da certificação e as etiquetas são fornecidas no display.
Aprovação CRN	Algumas versões do equipamento possuem aprovação CRN (número de registro canadense). Estes equipamentos possuem uma placa separada que carrega o número de registro CRN OF20813.5C. A fim de obter um equipamento com aprovação CRN, é necessário encomendar uma conexão de processo aprovada pela CRN com a opção "CRN" no código de pedido para "Aprovações adicionais".
Relatórios de teste	<p>Teste, certificado, declarações</p> <ul style="list-style-type: none"> ▪ Certificado de inspeção 3.1, EN10204 (certificado do material, peças metálicas em contato com o meio) A seleção desse recurso para membranas de processo revestidas / conexões de processo refere-se a material de base metálica ▪ NACE MR0175 / ISO 15156 (peças metálicas úmidas), declaração ▪ NACE MR0103 / ISO 17945 (peças metálicas úmidas), declaração ▪ AD 2000 (peças metálicas em contato com o meio), declaração, excluindo membrana ▪ Tubulação do processo ASME B31.3, declaração ▪ Tubulação de energia ASME B31.1, declaração ▪ Teste de pressão, procedimento interno, relatório de teste ▪ Teste de vazamento de hélio, procedimento interno, relatório de teste ▪ Teste PMI, procedimento interno (peças metálicas úmidas), relatório de teste ▪ Documentação de solda, costuras pressurizadas/úmidas, declaração <p>Os relatórios de teste, declarações e certificados de inspeção estão disponíveis em formato eletrônico no Device Viewer: insira o número de série da etiqueta de identificação (www.endress.com/deviceviewer).</p> <p>Aplicável aos códigos de pedido "Calibração" e "Teste, certificado".</p> <p>Documentação do produto em papel</p> <p>Os relatórios de teste, declarações e certificados de inspeção em cópia impressa podem ser solicitados opcionalmente com a opção de pedido "Documentação do produto em papel". Esses documentos são fornecidos com o produto solicitado.</p> <p>Calibração</p> <p>Certificado de calibração de 5 pontos</p> <p>Certificado de calibração de 10 pontos, que pode ser comprovado com ISO/IEC 17025</p> <p>Declarações do fabricante</p> <p>Diversas declarações do fabricante podem ser baixadas do site da Endress+Hauser. Outras declarações do fabricante podem ser solicitadas por meio do escritório de vendas da Endress+Hauser.</p> <p><i>Executando o download da Declaração de Conformidade</i></p> <p>www.endress.com → Download</p>
Diretriz dos Equipamentos de Pressão 2014/68/EU (PED)	<p>Equipamento de pressão com pressão permitida ≤ 200 bar (2 900 psi)</p> <p>O equipamento de pressão (pressão de trabalho máxima PS ≤ 200 bar (2 900 psi)) pode ser classificado como acessório de pressão de acordo com a Diretriz dos Equipamentos de Pressão 2014/68/EU. Se a pressão máxima de operação é ≤ 200 bar (2 900 psi) e o volume pressurizado do equipamento de pressão é ≤ 0,1 l, o equipamento de pressão está sujeito à Diretriz dos Equipamentos Sob Pressão (consulte Diretriz dos Equipamentos Sob Pressão 2014/68/EU, Artigo 4, ponto 3). A</p>

Diretriz dos Equipamentos de Pressão apenas solicita que o equipamento de pressão seja projetado e fabricado de acordo com a "Prática de engenharia segura de um Estado-Membro".

Razões:

- Diretriz dos equipamentos sob pressão (PED) 2014/68/EU Artigo 4, ponto 3
- Diretriz dos equipamentos de pressão 2014/68/EU, Comissão do grupo de trabalho "Pressão", Diretriz A-05 + A-06

Observação:

Um exame parcial deve ser realizado em instrumentos de pressão que são parte de um sistema instrumentado de segurança para proteger um tubo ou recipiente de exceder os limites permitidos (acessório de segurança em acordo com a Diretriz dos Equipamentos de Pressão 2014/68/EU, Artigo 2, ponto 4).

Equipamento de pressão com pressão permitida > 200 bar (2 900 psi)

Equipamento de pressão indicado para ser utilizado em todo fluido de processo que possui um volume pressurizado de <0,1 l e a pressão máxima permitida PS > 200 bar (2 900 psi) deve satisfazer os requisitos essenciais de segurança definidos no Anexo I da Diretriz dos Equipamentos sob Pressão 2014/68/EU. De acordo com o Artigo 13, equipamentos de pressão devem ser classificados por categorias de acordo com o Anexo II. Considerando-se o baixo volume pressurizado especificado acima, os instrumentos de pressão são classificados como equipamento de pressão categoria I. Estes equipamentos devem apresentar a identificação CE.

Razões:

- Diretriz dos Equipamentos sob Pressão 2014/68/EU, Artigo 13, Anexo II
- Diretriz dos Equipamentos sob Pressão 2014/68/EU, Comissão do grupo de trabalho "Pressão", Diretriz A-05

Observação:

Um exame parcial deve ser realizado em instrumentos de pressão que são parte de um sistema instrumentado de segurança para proteger um tubo ou recipiente de exceder os limites permitidos (acessório de segurança em acordo com a Diretriz dos Equipamentos de Pressão 2014/68/EU, Artigo 2, ponto 4).

Aplicação de oxigênio	Limpeza verificada, adequado para serviço de O ₂ (peças úmidas)
Símbolo RoHS China	O equipamento é identificado visivelmente de acordo com SJ/T 11363-2006 (China-RoHS).
RoHS	O sistema de medição está em conformidade com as restrições de substância da diretriz Restrição de Certas Substâncias Perigosas 2011/65/EU (RoHS 2).
Certificação PROFINET com Ethernet-APL	<p>Interface PROFINET com Ethernet-APL</p> <p>O equipamento é certificado e registrado pela PNO (PROFIBUS Nutzerorganisation e.V. /Organização de usuário PROFIBUS). O sistema de medição atende aos requisitos das especificações a seguir:</p> <ul style="list-style-type: none"> ▪ Certificado de acordo com: <ul style="list-style-type: none"> ▪ Especificação de teste para equipamentos PROFINET ▪ Nível de Segurança PROFINET – Classe Netload ▪ O equipamento também pode ser operado com equipamentos certificados de outros fabricantes (interoperabilidade)
Certificação adicional	<p>Classificação da vedação de processo entre sistemas elétricos (inflamáveis ou combustíveis) e fluidos do processo conforme UL 122701 (antiga ANSI/ISA 12.27.01)</p> <p>Os equipamentos da Endress+Hauser são projetados de acordo com a UL 122701 (antiga ANSI/ISA 12.27.01), o que significa que os usuários não precisam e podem economizar em vedações de processo secundárias externas no tubo, conforme exigido nas seções de vedação de processo da ANSI/NFPA 70 (NEC) e CSA 22.1 (CEC). Estes equipamentos estão em conformidade com a prática de instalação Norte Americana e permitem uma instalação muito segura e com ótimo custo-benefício para aplicações pressurizadas com fluidos perigosos. Os equipamentos recebem a atribuição de "vedação única" da seguinte forma:</p> <p>CSA C/US IS, XP, NI:</p>

250 bar (3 750 psi)

Informações adicionais podem ser encontradas nos desenhos dos respectivos equipamentos.

Aprovação metrológica

Se você selecionar a opção de pedido "China", o equipamento será entregue com uma etiqueta de identificação chinesa, de acordo com a Lei de Qualidade da China.


Informações para pedido

Informações para pedido

Informações detalhadas de pedido estão disponíveis na organização de vendas mais próxima www.addresses.endress.com ou no Configurator de Produtos sob www.endress.com:

1. Selecione o produto usando os filtros e o campo de pesquisa.
2. Abra a página do produto.

O botão **Configuration** abre o Configurator de Produtos.

-  **Configurador de produto - a ferramenta para configuração individual de produto**
- Dados de configuração por minuto
 - Dependendo do equipamento: entrada direta de informações específicas do ponto de medição, tais como a faixa de medição ou idioma de operação
 - Verificação automática de critérios de exclusão
 - Criação automática do código de pedido e sua separação em formato de saída PDF ou Excel
 - Funcionalidade para solicitação direta na loja virtual da Endress+Hauser


Escopo de entrega

O escopo de entrega compreende:

- Equipamento
- Acessórios opcionais

Documentação de acompanhamento:

- Resumo das instruções de operação
- Relatório da inspeção final
- Instruções de segurança adicionais para equipamentos com aprovações (ex. ATEX, IECEx, NEPSI etc.)
- Opcional: formulário de calibração de fábrica, certificados de teste

 As Instruções de operação estão disponíveis na Internet em:

www.endress.com → Download

Serviço

Os seguintes serviços, entre outros, podem ser selecionados usando o Configurator de Produtos.

- Limpeza de óleo+graxa (úmida)
 - Verificado como limpo, adequado para aplicações de O2. (molhadas)
 - Livre de PWIS (substâncias de deficiência de umectação de pintura)
(A tampa protetora de plástico está excluída da limpeza do PWIS)
 - Revestimento vermelho de segurança ANSI, tampa do invólucro revestida
 - Configuração do HART modo BURST PV
 - Definir corrente de alarme máx
 - A comunicação Bluetooth está desativada na entrega
 - Documentação do produto em papel
- Como opção, os relatórios de teste, declarações e certificados de teste de material podem ser solicitados como uma impressão em papel usando o recurso **Serviço**, formato **Documentação do produto em papel**. Os documentos necessários podem ser selecionados através do recurso **Teste, certificado, declaração** e são então incluídos com o equipamento na entrega.

Ponto de medição (TAG)

- Código para pedido: identificação
- Opção: Z1, tagging (TAG), consulte especificação adicional
- Localização do identificador tag: a ser escolhida nas especificações adicionais
 - Placa de identificação, aço inoxidável
 - Etiqueta de papel autoadesivo
 - Placa fornecida
 - RFID TAG
 - RFID TAG + placa de identificação em aço inoxidável
 - RFID TAG + etiqueta de papel autoadesivo
 - RFID TAG + etiqueta/placa fornecida
- Definição do nome tag: a ser definido nas especificações adicionais
3 linhas, cada uma contendo um máximo de 18 caracteres
O nome de tag especificado aparece na etiqueta selecionada e/ou no RFID TAG
- Identificação na etiqueta de componentes eletrônicos (ENP): 32 dígitos

**Relatórios de teste,
declarações e certificados de
inspeção**

Todos os relatórios de teste, declarações e certificados de inspeção são fornecidos eletronicamente no *Device Viewer*:
Insira o número de série a partir da etiqueta de identificação (www.endress.com/deviceviewer)



Documentação do produto no papel

Os relatórios de teste, declarações e certificados de inspeção em cópia impressa podem ser solicitados opcionalmente com o recurso 570 "Serviço", Versão I7 "Documentação do produto em papel". Os documentos são então fornecidos com o equipamento na entrega.

Acessórios

Acessórios específicos para equipamentos

Acessórios mecânicos

- Suporte de montagem para invólucro
- Suporte de montagem para manifolds
- Manifolds:
 - Os manifolds podem ser solicitados como **acompanha** acessório (parafusos e vedações para montagem estão incluídos)
 - Os manifolds podem ser solicitados como um acessório **montado** (manifolds de válvula montados são fornecidos com teste de vazamento documentado)
 - Certificados (ex. 3.1 certificado do material e NACE) e testes (ex. PMI e teste de pressão) que são solicitados com o equipamento são aplicáveis ao transmissor e ao manifold
 - Durante a vida operacional das válvulas, pode ser necessário reapertar o conjunto
- Adaptador de flange oval
- Adaptador de calibração 5/16"-24 UNF, para aparafusar nas válvulas de ventilação
- Tampas de proteção contra tempo



Para dados técnicos (por ex., materiais, dimensões ou números de pedido) consulte a documentação complementar SD01553P.

Conectores em plugue

- Conector em plugue M12 90 graus, cabo IP67 5 m, porca de união, Cu Sn/Ni
- Conector em plugue M12, porca de união IP67, Cu Sn/Ni
- Conector em plugue M12, 90 graus porca de união IP67, Cu Sn/Ni



As classes de proteção IP são mantidas apenas se a tampa modelo for usada ou se o cabo for conectado.

Acessório de solda



Para mais detalhes, consulte o TI00426F/00/EN "Adaptadores soldados, adaptadores de processo e flanges".

Visualizador de equipamento

Todas as peças de reposição para o equipamento, juntamente com o código de pedido, estão listadas no *Visualizador do equipamento* (www.endress.com/deviceviewer) .

Documentação



Para uma visão geral do escopo da respectiva Documentação técnica, consulte:

- *Device Viewer* (www.endress.com/deviceviewer): insira o número de série da etiqueta de identificação
- *Aplicativo de Operações da Endress+Hauser*: Insira o número de série da etiqueta de identificação ou escaneie o código de matriz na etiqueta de identificação.

Documentação padrão

- **Informações técnicas: guia de planejamento**
O documento contém todos dados técnicos sobre o equipamento e fornece uma visão geral dos acessórios e outros produtos que podem ser pedidos para o equipamento
- **Resumo das instruções de operação: guia que leva rapidamente ao 1º valor medido**
O Resumo das instruções de operação contém todas as informações essenciais desde o recebimento até o comissionamento inicial
- **Instruções de operação: manual de referência**
As instruções de operação contém todas as informações necessárias em várias fases do ciclo de vida do equipamento: desde a identificação do produto, recebimento e armazenamento, até a instalação, conexão, operação e comissionamento, incluindo a localização de falhas, manutenção e descarte

Documentação adicional dependente do equipamento

Os documentos adicionais são fornecidos de acordo com a versão do equipamento pedido: sempre siga as instruções à risca na documentação complementar. A documentação complementar é parte integrante da documentação do equipamento.

Campo de Atividades



Documento FA00004P

Medição de pressão, equipamentos eficientes para pressão de processo, pressão do diferencial, nível e vazão

Documentação especial



Documento SD01553P

Acessórios mecânicos para medidores de pressão

A documentação oferece uma visão geral dos manifolds disponíveis, dos adaptadores de flange oval, válvulas manométricas, válvulas de desligamento, tubulações de bolsão de água, vasos de condensado, kits de encurtamento de cabos, adaptadores de teste, anéis de lavagem, válvulas de bloqueio e purga e coberturas de proteção.

Marcas comerciais registradas

HART®

Marca registrada do grupo FieldComm, Austin, Texas, EUA

PROFINET®

Marca registrada da organização do usuário PROFIBUS, Karlsruhe, Alemanha

Bluetooth®

A marca Bluetooth® e seus logotipos são marcas registradas de propriedade da Bluetooth SIG, Inc. e qualquer uso de tais marcas por parte da Endress+Hauser está sob licença. Outras marcas registradas e nomes comerciais são aqueles dos respectivos proprietários.



71650468

www.addresses.endress.com
