

# Informazioni tecniche

## Deltabar PMD75B

Misura di pressione differenziale, livello e portata in liquidi o gas



Trasmittitore di pressione differenziale con membrana di processo in metallo

### Applicazioni

- Campi di misura della pressione: fino a 250 bar (3 750 psi) (pressione relativa e pressione assoluta) e 40 bar (600 psi) (pressione differenziale)
- Pressione statica: fino a 420 bar (6 300 psi)
- Accuratezza: fino a  $\pm 0,035\%$

### Vantaggi

La nuova generazione di dispositivi Deltabar presenta un trasmettitore di pressione molto resistente, che combina diversi vantaggi: consente semplice operatività in loco o a distanza, manutenzione in base alle condizioni e offre sicurezza intelligente nei processi. Il firmware è concepito per garantire una gestione estremamente facile. Procedure guidate intuitive e in chiaro conducono l'operatore attraverso la messa in servizio e la verifica del dispositivo. La connettività Bluetooth assicura un funzionamento a distanza sicuro. L'ampio display retroilluminato garantisce un'eccellente leggibilità. Il pacchetto software Heartbeat Technology offre una funzione di verifica e monitoraggio su richiesta per rilevare anomalie indesiderate come, ad esempio, linee pressurizzate intasate o variazioni della tensione di alimentazione.

# Indice

<b>Informazioni su questo documento</b> . . . . .	<b>4</b>	Altitudine di esercizio . . . . .	32
Simboli . . . . .	4	Classe climatica . . . . .	33
Elenco delle abbreviazioni . . . . .	5	Atmosfera . . . . .	33
Calcolo del turn down . . . . .	5	Classe di protezione . . . . .	33
<b>Funzionamento e struttura del sistema</b> . . . . .	<b>6</b>	Resistenza alle vibrazioni . . . . .	33
Principio di misura . . . . .	6	Compatibilità elettromagnetica (EMC) . . . . .	34
Sistema di misura . . . . .	6	<b>Processo</b> . . . . .	<b>35</b>
Comunicazione ed elaborazione dei dati . . . . .	6	Campo della temperatura di processo . . . . .	35
Affidabilità per dispositivi con HART, Bluetooth, PROFINET con Ethernet-APL . . . . .	7	Campo della temperatura di processo (temperatura sul trasmettitore) . . . . .	37
<b>Ingresso</b> . . . . .	<b>9</b>	Campo della pressione di processo . . . . .	37
Variabile misurata . . . . .	9	Applicazioni con gas ultrapuro . . . . .	37
Campo di misura . . . . .	9	Applicazioni con idrogeno . . . . .	37
<b>Uscita</b> . . . . .	<b>13</b>	<b>Costruzione meccanica</b> . . . . .	<b>38</b>
Segnale di uscita . . . . .	13	Struttura, dimensioni . . . . .	38
Segnale di allarme . . . . .	13	Dimensioni . . . . .	38
Carico . . . . .	13	Peso . . . . .	44
Smorzamento . . . . .	13	Materiali a contatto con il processo . . . . .	45
Dati della connessione Ex . . . . .	13	Materiali non a contatto con il processo . . . . .	46
Linearizzazione . . . . .	14	Accessori . . . . .	48
Misura di portata con Deltabar e sensore di pressione differenziale . . . . .	14	<b>Display e interfaccia utente</b> . . . . .	<b>49</b>
Dati specifici del protocollo . . . . .	14	Concetto operativo . . . . .	49
Dati HART wireless . . . . .	16	Lingue . . . . .	49
<b>Alimentazione</b> . . . . .	<b>17</b>	Operatività locale . . . . .	49
Assegnazione dei morsetti . . . . .	17	Display locale . . . . .	50
Connettori del dispositivo disponibili . . . . .	17	Funzionamento a distanza . . . . .	51
Tensione di alimentazione . . . . .	19	Integrazione nel sistema . . . . .	53
Connessione elettrica . . . . .	19	Tool operativi supportati . . . . .	53
Collegamento equipotenziale . . . . .	20	HistoROM . . . . .	53
Morsetti . . . . .	20	<b>Certificati e approvazioni</b> . . . . .	<b>54</b>
Ingressi cavo . . . . .	20	Marchio CE . . . . .	54
Specifiche cavi . . . . .	20	Marcatura RCM-Tick . . . . .	54
Protezione da sovratensione . . . . .	20	Approvazioni Ex . . . . .	54
<b>Caratteristiche operative</b> . . . . .	<b>22</b>	Prova di corrosione . . . . .	54
Tempo di risposta . . . . .	22	Conformità EAC . . . . .	54
Condizioni operative di riferimento . . . . .	22	Approvazione per acqua potabile . . . . .	54
Prestazioni totali . . . . .	22	Protezione da troppopieno (in preparazione) . . . . .	54
Risoluzione . . . . .	25	Sicurezza funzionale SIL/IEC 61508 Dichiarazioni di conformità (opzionale) . . . . .	55
Errore totale . . . . .	25	Certificazione navale . . . . .	55
Elevata stabilità . . . . .	25	Approvazione per apparecchiature radio . . . . .	55
Tempo di risposta T63 e T90 . . . . .	26	Approvazione CRN . . . . .	55
Tempo di riscaldamento (secondo IEC62828-4) . . . . .	26	Protocolli delle prove . . . . .	55
<b>Montaggio</b> . . . . .	<b>27</b>	Direttiva per i dispositivi in pressione (PED) 2014/68/UE . . . . .	56
Orientamento . . . . .	27	Applicazione con ossigeno . . . . .	56
Selezione e posizione del sensore . . . . .	27	Simbolo RoHS per la Cina . . . . .	56
Istruzioni di montaggio speciali . . . . .	29	RoHS . . . . .	56
<b>Ambiente</b> . . . . .	<b>32</b>	Certificazione PROFINET con Ethernet-APL . . . . .	56
Campo di temperatura ambiente . . . . .	32	Certificazioni addizionali . . . . .	57
Temperatura di immagazzinamento . . . . .	32	<b>Informazioni per l'ordine</b> . . . . .	<b>58</b>
		Informazioni per l'ordine . . . . .	58
		Fornitura . . . . .	58
		Service . . . . .	58

Punto di misura (tag) . . . . .	58
Protocolli delle prove, dichiarazioni e certificati di ispezione . . . . .	59
<b>Pacchetti applicativi . . . . .</b>	<b>60</b>
Heartbeat Technology . . . . .	60
<b>Accessori . . . . .</b>	<b>61</b>
Accessori specifici del dispositivo . . . . .	61
Device Viewer . . . . .	61
<b>Documentazione . . . . .</b>	<b>62</b>
Documentazione standard . . . . .	62
Documentazione supplementare in funzione del tipo di dispositivo . . . . .	62
Campo di attività . . . . .	62
Documentazione speciale . . . . .	62
<b>Marchi registrati . . . . .</b>	<b>62</b>

## Informazioni su questo documento

### Simboli

#### Simboli di sicurezza

##### PERICOLO

Questo simbolo segnala una situazione pericolosa, che causa lesioni gravi o mortali se non evitata.

##### AVVERTENZA

Questo simbolo segnala una situazione pericolosa. Qualora non si eviti tale situazione, si potrebbero verificare lesioni gravi o mortali.


##### ATTENZIONE

Questo simbolo segnala una situazione pericolosa. Qualora non si eviti tale situazione, si potrebbero verificare incidenti di media o minore entità.

##### AVVISO

Questo simbolo contiene informazioni su procedure e altri elementi che non provocano lesioni personali.

#### Simboli elettrici

Connessione di messa a terra: 

Morsetto per la connessione al sistema di messa a terra.


#### Simboli per alcuni tipi di informazioni


Posizione consentita: 


Procedure, processi o interventi consentiti.

Vietato: 


Procedure, processi o interventi vietati.

Informazioni aggiuntive: 

Riferimento alla documentazione: 

Riferimento alla pagina: 

Serie di passaggi: [1](#), [2](#), [3](#).

Risultato di una singola fase: 



#### Simboli nei grafici

Numeri dei componenti: 1, 2, 3 ...

Serie di passaggi: [1](#), [2](#), [3](#).

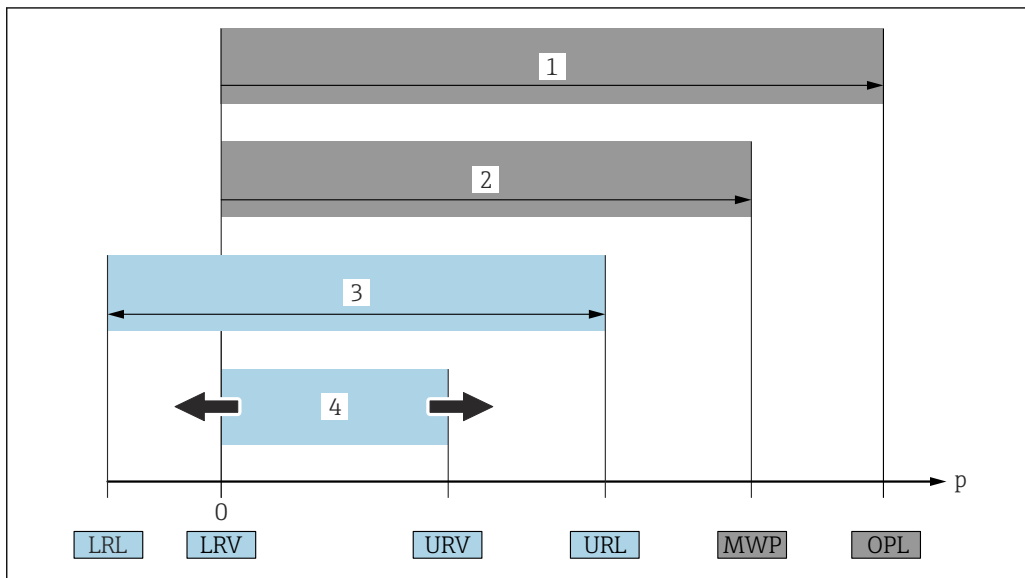
Viste: A, B, C, ...

#### Simboli sul dispositivo

Istruzioni di sicurezza:  → 

Rispettare le istruzioni di sicurezza riportate nelle Istruzioni di funzionamento associate.

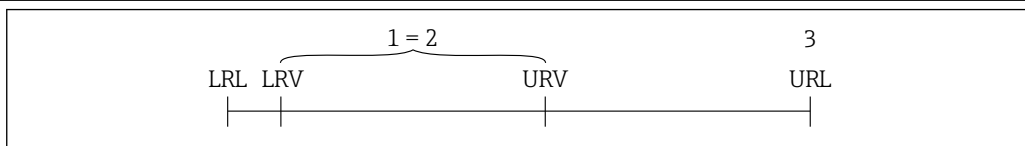
Elenco delle abbreviazioni



A0029505

- 1 OPL: il valore OPL (soglia di sovrappressione = soglia di sovraccarico della cella di misura) del dispositivo dipende dall'elemento più debole, rispetto alla pressione, tra i componenti selezionati, ossia si deve considerare anche la connessione al processo oltre alla cella di misura. Considerare con attenzione la correlazione tra pressione e temperatura.
  - 2 La pressione operativa massima (MWP) per le celle di misura dipende dall'elemento più debole, rispetto alla pressione, tra i componenti selezionati, ossia si deve considerare anche la connessione al processo oltre alla cella di misura. Considerare con attenzione la correlazione tra pressione e temperatura. Il valore MWP può essere applicato sul dispositivo per un tempo illimitato. Il valore MWP è riportato sulla targhetta.
  - 3 Il campo di misura massimo corrisponde allo span tra LRL e URL. Questo campo di misura equivale allo span tarabile/regolabile max.
  - 4 Lo span tarato/regolato corrisponde allo span tra LRV e URV. Impostazione di fabbrica: 0...URL. Possono essere ordinati anche span tarati personalizzati.
- p Pressione  
 LRL Soglia di campo inferiore  
 URL Soglia di campo superiore  
 LRV Valore di inizio scala  
 URV Valore di fondo scala  
 TD Turn down. Esempio - v. sezione successiva.

Calcolo del turn down



A0029545

- 1 Span tarato/regolato
- 2 Span basato su punto di zero
- 3 Soglia di campo superiore

Esempio:

- Cella di misura: 16 bar (240 psi)
- Soglia superiore del campo (URL) = 16 bar (240 psi)
- Span tarato/regolato: 0 ... 8 bar (0 ... 120 psi)
- Valore di inizio scala (LRV) = 0 bar (0 psi)
- Valore di fondo scala (URV) = 8 bar (120 psi)

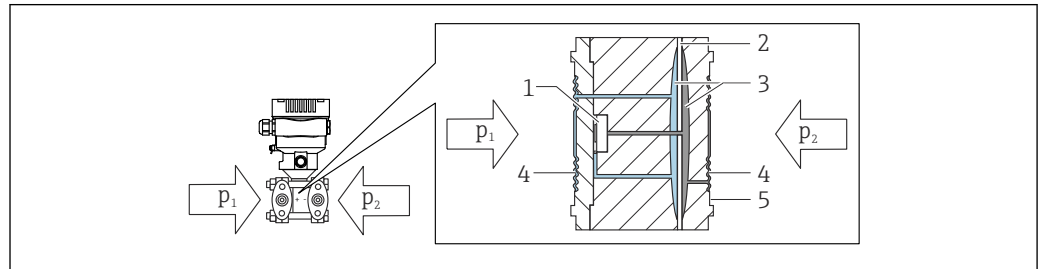
$$TD = \frac{URL}{|URV - LRV|}$$

Di conseguenza, TD è 2:1 in questo esempio. Questo span di misura si basa sul punto di zero.

## Funzionamento e struttura del sistema

### Principio di misura

### Cella di misura per pressione differenziale con membrana metallica



A0043083

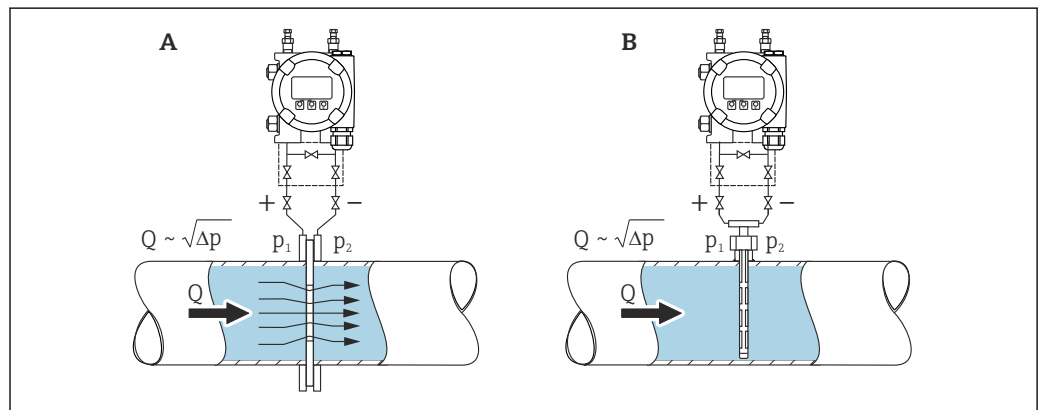
- 1 Elemento di misura
- 2 Membrana intermedia
- 3 Fluido di riempimento
- 4 Membrana
- 5 Guarnizione
- $p_1$  Pressione 1
- $p_2$  Pressione 2

La membrana si flette su ambedue i lati a causa delle pressioni applicate. Un fluido di riempimento trasferisce la pressione su un lato dell'elemento di misura, dove è posizionato un ponte resistivo (tecnologia dei semiconduttori). Il sistema misura ed elabora ulteriormente la variazione della tensione in uscita dal ponte, che dipende dalla pressione differenziale.

### Sistema di misura

### Misura di portata

Misura di portata con Deltabar e sensore di pressione differenziale:



A0038340

- A Orifizio
- B Tubo di Pitot
- Q Portata
- $\Delta p$  Pressione differenziale,  $\Delta p = p_1 - p_2$

Vantaggi:

- È definita un'unità specifica
- Con il parametro **Taglio bassa portata**, si può configurare il ritorno a zero positivo nel campo di misura inferiore.

### Comunicazione ed elaborazione dei dati

- 4-20 mA con protocollo di comunicazione HART
- Bluetooth (opzionale)
- PROFINET con Ethernet-APL: protocollo di comunicazione 10BASE-T1L

## Affidabilità per dispositivi con HART, Bluetooth, PROFINET con Ethernet-APL

### Sicurezza IT

Endress+Hauser può fornire una garanzia solo se il dispositivo è installato e utilizzato come descritto nelle Istruzioni di funzionamento. Il dispositivo possiede un meccanismo di sicurezza, che lo protegge da modifiche accidentali alle impostazioni del dispositivo. Le misure di sicurezza IT, in linea con gli standard di sicurezza per l'operatore e sviluppate per fornire una protezione aggiuntiva al dispositivo e al trasferimento dei relativi dati, devono essere implementate direttamente dagli operatori.

### Funzioni informatiche di sicurezza specifiche del dispositivo

Il dispositivo offre delle funzioni specifiche per supportare le misure protettive dell'operatore. Queste funzioni possono essere configurate dall'utente e, se utilizzate correttamente, garantiscono una maggiore sicurezza operativa. Una panoramica delle funzioni più importanti sono illustrate nel paragrafo seguente:

- Protezione scrittura mediante relativo interruttore hardware
- Codice di accesso per modificare il ruolo utente (si riferisce all'operatività mediante display, Bluetooth o FieldCare, DeviceCare e tool di gestione delle risorse (ad es. AMS, PDM e web server)

Funzione/interfaccia	Impostazione di fabbrica	Raccomandazione
Codice accesso (valida anche per accesso al web server o connessione FieldCare)	Non abilitato (0000)	Assegnare un codice di accesso personalizzato durante la messa in servizio.
Web server	Abilitato	Su base individuale secondo la valutazione del rischio.
Interfaccia service (CDI)	Abilitata	Su base individuale secondo la valutazione del rischio.
Protezione scrittura mediante relativo interruttore hardware	Non abilitata	Su base individuale secondo la valutazione del rischio.

#### *Protezione dell'accesso mediante password*

Per proteggere l'accesso in scrittura ai parametri del dispositivo sono disponibili diverse password.

Proteggere l'accesso in scrittura ai parametri del dispositivo mediante display locale, web browser o tool operativo (ad es. FieldCare, DeviceCare). L'autorizzazione di accesso è regolamentata in modo univoco, utilizzando un codice di accesso specifico dell'utente.

#### *Codice di accesso specifico dell'utente*

L'accesso in scrittura ai parametri del dispositivo mediante display locale, web browser o tool operativo (ad es. FieldCare, DeviceCare) può essere protetto utilizzando il codice di accesso modificabile, specifico dell'utente.

#### *Note generali sull'uso delle password*

- Durante la messa in servizio, modificare il codice di accesso utilizzato alla consegna del dispositivo
- Quando si definisce e si gestisce il codice di accesso, rispettare le regole generali per la generazione di una password sicura
- L'utente è responsabile della gestione del codice di accesso e deve utilizzarlo con la dovuta attenzione

#### *Accesso mediante web server*

Grazie al web server integrato, è possibile comandare e configurare il dispositivo utilizzando un web browser e mediante PROFINET con Ethernet-APL. Oltre ai valori misurati, vengono visualizzate le informazioni sullo stato del dispositivo che possono essere usate per monitorare l'efficienza del dispositivo. Inoltre, si possono gestire i dati del dispositivo e configurare i parametri della rete.

Per la connessione PROFINET con Ethernet-APL è necessario l'accesso alla rete.

*Funzioni supportate*

Scambio dati tra unità di controllo (ad. es. notebook) e misuratore:

- Esportare le impostazioni dei parametri (file PDF, creare la documentazione della configurazione del punto di misura)
- Esportare il report di verifica Heartbeat Technology (file PDF, disponibile solo con il pacchetto applicativo "Heartbeat Verification")
- Download del driver (GSDML) per l'integrazione del sistema

Il dispositivo viene spedito con il web server abilitato. Il web server può essere disabilitato, se necessario, mediante il parametro **Funzionalità Web server**, (ad es. dopo la messa in servizio).

Le informazioni relative al dispositivo e allo stato possono essere nascoste dalla pagina di login per impedire accessi non autorizzati.



Informazioni dettagliate sui parametri del dispositivo:  
Documentazione "Descrizione dei parametri dello strumento"



## Ingresso

### Variabile misurata

### Variabili di processo misurate

- Pressione differenziale
- Pressione assoluta
- Pressione relativa

### Campo di misura

In funzione della configurazione del dispositivo, la pressione operativa massima (MWP) e la soglia di sovrappressione (OPL) possono deviare dai valori in tabella.

Standard: PN 160 / 16 MPa / 2400 psi

Cella di misura	Campo di misura massimo		Span minimo tarabile (preimpostato in fabbrica) <sup>1) 2)</sup>
	inizio scala (LRL)	fondo scala (URL)	
[mbar]	[mbar]	[mbar]	[mbar]
10 (0.15)	-10 (-0.15)	+10 (+0.15)	0.25 (0.00375)
30 (0.45)	-30 (-0.45)	+30 (+0.45)	0.3 (0.0045)
100 (1.5)	-100 (-1.5)	+100 (+1.5)	1 (0.015)
500 (7.5)	-500 (-7.5)	+500 (+7.5)	5 (0.075)
3000 (45)	-3000 (-45)	+3000 (+45)	30 (0.45)
16000 (240)	-16000 (-240)	+16000 (+240)	160 (2.4)
40000 (600)	-40000 (-600)	+40000 (+600)	400 (6)

- 1) Turn down > 100:1 su richiesta o può essere configurato sul dispositivo
- 2) TD massimo 5:1 nel caso del platino.

Standard: PN 160 / 16 MPa / 2400 psi

Cella di misura	MWP	OPL		Pressione di rottura <sup>1) 2)</sup>
		(bar)	su due lati	
[mbar]	(bar)	(bar)	(bar)	(bar)
10 (0.15)	100 (1500)	150 (2250)	150 (2250)	690 (10005)
30 (0.45)	100 (1500)	150 (2250)	150 (2250)	690 (10005)
100 (1.5)	160 (2400) <sup>3)</sup>	160 (2400)	240 (3600)	690 (10005)
500 (7.5)	160 (2400) <sup>3)</sup>	160 (2400)	240 (3600)	690 (10005)
3000 (45)	160 (2400) <sup>3)</sup>	160 (2400)	240 (3600)	690 (10005)
16000 (240)	160 (2400) <sup>3)</sup>	160 (2400)	240 (3600)	690 (10005)
40000 (600)	160 (2400) <sup>3) 4)</sup>	Lato "+": 160 (2400) Lato "-": 100 (1500)	240 (3600)	690 (10005)

- 1) Valida per i materiali delle guarnizioni di processo FKM, PTFE, FFKM, EPDM e per la pressione applicata su entrambi i lati.
- 2) Se si seleziona l'opzione delle valvole di sfogo laterali (sv) e della guarnizione opzionale in PTFE, la pressione di rottura è 600 bar (8700 psi)
- 3) Se si seleziona l'approvazione CRN, valgono i seguenti valori soglia di MWP: con guarnizioni in rame: 124 bar (1798,5 psi)
- 4) Se la pressione è applicata solo sul lato negativo, MWP è 100 bar (1500 psi).

Standard: PN 250/25 MPa/3626 psi

Cella di misura	Campo di misura massimo		Span minimo tarabile (preimpostato in fabbrica) <sup>1) 2)</sup>
	inizio scala (LRL)	fondo scala (URL)	
[mbar]	[mbar]	[mbar]	[mbar]
100 (1.5)	-100 (-1.5)	+100 (+1.5)	1 (0.015)
500 (7.5)	-500 (-7.5)	+500 (+7.5)	5 (0.075)

Cella di misura	Campo di misura massimo		Span minimo tarabile (preimpostato in fabbrica) <sup>1) 2)</sup>
	inizio scala (LRL)	fondo scala (URL)	
[mbar]	[mbar]	[mbar]	[mbar]
3000 (45)	-3000 (-45)	+3000 (+45)	30 (0.45)
16000 (240)	-16000 (-240)	+16000 (+240)	160 (2.4)
40000 (600)	-40000 (-600)	+40000 (+600)	400 (6)

- 1) Turn down > 100:1 su richiesta  
 2) Il TD massimo è 5:1 nel caso del platino.

Standard: PN 250/25 MPa/3626 psi

Cella di misura	MWP <sup>1)</sup>	OPL		Pressione di rottura <sup>2) 3) 4)</sup>
		(bar)	su due lati	
[mbar]	(bar)	(bar)	(bar)	(bar)
100 (1.5)	250 (3626) <sup>5)</sup>	250 (3626)	375 (5625)	1320 (19140)
500 (7.5)	250 (3626) <sup>5)</sup>	250 (3626)	375 (5625)	1320 (19140)
3000 (45)	250 (3626) <sup>5)</sup>	250 (3626)	375 (5625)	1320 (19140)
16000 (240)	250 (3626) <sup>5)</sup>	250 (3626)	375 (5625)	1320 (19140)
40000 (600)	250 (3626) <sup>5) 6)</sup>	Lato "+": 250 (3626) Lato "-": 100 bar (1 500 psi)	375 (5625)	1320 (19140)

- 1) MWP solo su ambedue i lati.  
 2) Valida per tutti i materiali delle guarnizioni di tenuta di processo FKM, FFKM, EPDM e per la pressione applicata su entrambi i lati.  
 3) Se si selezionano le valvole di sfiato laterali (sv), la pressione di rottura è 690 bar (10 005 psi).  
 4) Per il materiale delle guarnizioni di tenuta di processo PTFE, la pressione di rottura è 1 250 bar (18 125 psi).  
 5) Se si seleziona un'approvazione CRN, sono validi i seguenti valori MWP: con sfiato laterale: 179 bar (2 596,2 psi); con guarnizioni in rame: 124 bar (1 798,5 psi)  
 6) Se la pressione è applicata sul lato negativo, MWP è 100 bar (1 500 psi).

In opzione PN 320 / 32 MPa / 4641 psi

Cella di misura	Campo di misura massimo		Span minimo tarabile (preimpostato in fabbrica) <sup>1) 2)</sup>
	inizio scala (LRL)	fondo scala (URL)	
[mbar]	[mbar]	[mbar]	[mbar]
100 (1.5)	-100 (-1.5)	+100 (+1.5)	1 (0.015)
500 (7.5)	-500 (-7.5)	+500 (+7.5)	5 (0.075)
3000 (45)	-3000 (-45)	+3000 (+45)	30 (0.45)
16000 (240)	-16000 (-240)	+16000 (+240)	160 (2.4)
40000 (600)	-40000 (-600)	+40000 (+600)	400 (6)

- 1) Turn down > 100:1 su richiesta  
 2) Il TD massimo è 5:1 nel caso del platino.

In opzione PN 320 / 32 MPa / 4641 psi

Cella di misura	MWP <sup>1)</sup>	OPL		Pressione di rottura <sup>2) 3) 4)</sup>
		(bar)	su due lati	
[mbar]	(bar)	(bar)	(bar)	(bar)
100 (1.5)	320 (4641) <sup>5)</sup>	320 (4641)	480 (7200)	1320 (19140)
500 (7.5)	320 (4641) <sup>5)</sup>	320 (4641)	480 (7200)	1320 (19140)
3000 (45)	320 (4641) <sup>5)</sup>	320 (4641)	480 (7200)	1320 (19140)

Cella di misura	MWP <sup>1)</sup>	OPL		Pressione di rottura <sup>2) 3) 4)</sup>
		(bar)	su due lati	
[mbar]	(bar)	(bar)	(bar)	(bar)
16000 (240)	320 (4641) <sup>5)</sup>	320 (4641)	480 (7200)	1320 (19140)
40000 (600)	320 (4641) <sup>5) 6)</sup>	Lato "+": 320 (4641) Lato "-": 100 (1500)	480 (7200)	1320 (19140)

- 1) MWP solo su ambedue i lati.
- 2) Valida per tutti i materiali delle guarnizioni di tenuta di processo FKM, FFKM, EPDM e per la pressione applicata su entrambi i lati.
- 3) Se si selezionano le valvole di sfiato laterali (sv), la pressione di rottura è 690 bar (10005 psi).
- 4) Per il materiale delle guarnizioni di tenuta di processo PTFE (PN250), la pressione di rottura è 1250 bar (18125 psi).
- 5) Se si seleziona l'approvazione CRN, valgono i seguenti valori soglia di MWP: senza valvole di sfiato laterali: 262 bar (3800 psi); con sfiato laterale: 179 bar (2596,2 psi); con guarnizioni in rame: 124 bar (1798,5 psi)
- 6) Se la pressione è applicata sul solo lato negativo, MWP è 100 bar (1500 psi).

In opzione PN 420 / 42 MPa/6092 psi

Cella di misura	Campo di misura massimo		Span minimo tarabile (preimpostato in fabbrica) <sup>1) 2)</sup>
	inizio scala (LRL)	fondo scala (URL)	
[mbar]	[mbar]	[mbar]	[mbar]
100 (1.5)	-100 (-1.5)	+100 (+1.5)	1 (0.015)
500 (7.5)	-500 (-7.5)	+500 (+7.5)	5 (0.075)
3000 (45)	-3000 (-45)	+3000 (+45)	30 (0.45)
16000 (240)	-16000 (-240)	+16000 (+240)	160 (2.4)
40000 (600)	-40000 (-600)	+40000 (+600)	400 (6)

- 1) Turn down > 100:1 su richiesta
- 2) Il TD massimo è 5:1 nel caso del platino.

In opzione PN 420 / 42 MPa/6092 psi

Cella di misura	MWP <sup>1)</sup>	OPL		Pressione di rottura <sup>2) 3) 4)</sup>
		(bar)	su due lati	
[mbar]	(bar)	(bar)	(bar)	(bar)
100 (1.5)	420 (6092) <sup>5)</sup>	420 (6092)	630 (9450)	1320 (19140)
500 (7.5)	420 (6092) <sup>5)</sup>	420 (6092)	630 (9450)	1320 (19140)
3000 (45)	420 (6092) <sup>5)</sup>	420 (6092)	630 (9450)	1320 (19140)
16000 (240)	420 (6092) <sup>5)</sup>	420 (6092)	630 (9450)	1320 (19140)
40000 (600)	420 (6092) <sup>5) 6)</sup>	Lato "+": 420 (6092) Lato "-": 100 (1500)	630 (9450)	1320 (19140)

- 1) MWP solo su ambedue i lati.
- 2) Valida per tutti i materiali delle guarnizioni di tenuta di processo FKM, FFKM, EPDM e per la pressione applicata su entrambi i lati.
- 3) Se si selezionano le valvole di sfiato laterali (sv), la pressione di rottura è 690 bar (10005 psi).
- 4) Per il materiale delle guarnizioni di tenuta di processo PTFE (PN250), la pressione di rottura è 1250 bar (18125 psi).
- 5) Se si seleziona l'approvazione CRN, valgono i seguenti valori soglia di MWP: senza valvole di sfiato laterali: 262 bar (3800 psi); con sfiato laterale: 179 bar (2596,2 psi); con guarnizioni in rame: 124 bar (1798,5 psi)
- 6) Se la pressione è applicata sul solo lato negativo, MWP è 100 bar (1500 psi).

PMD75B: disponibile in opzione come cella di misura pressione relativa o assoluta

Cella di misura	Campo di misura massimo		Span minimo tarabile (preimpostato in fabbrica) <sup>1)</sup>
	inizio scala (LRL)	fondo scala (URL)	
bar (psi)	bar (psi)	bar (psi)	bar (psi)
160 (2400) rel.	-1 (-15)	160 (2400)	40 (600)
160 (2400) ass	0	160 (2400)	4 (60)
250 (3750) rel. <sup>2)</sup>	-1 (-15)	250 (3750)	40 (600)
250 (3750) ass <sup>2)</sup>	0	250 (3750)	4 (60)

1) Il TD massimo è 5:1 nel caso del platino.

2) La cella di misura da 250 bar può essere utilizzato per tutto il campo di misura con fino a 100.000 variazioni di carico senza restrizioni delle specifiche.

PMD75B: disponibile in opzione come cella di misura pressione relativa o assoluta

Cella di misura	MWP	OPL		Pressione di rottura <sup>1) 2) 3)</sup>
		(bar)	su due lati	
bar (psi)	bar (psi)	bar (psi)		(bar)
160 (2400) rel.	160 (2400) <sup>4)</sup>	240 (3600)	- <sup>5)</sup>	1320 (19140)
160 (2400) ass	160 (2400) <sup>4)</sup>	240 (3600)	- <sup>5)</sup>	1320 (19140)
250 (3750) rel. <sup>6)</sup>	250 (3750) <sup>4)</sup>	375 (5625)	- <sup>5)</sup>	1320 (19140)
250 (3750) ass <sup>6)</sup>	250 (3750) <sup>4)</sup>	375 (5625)	- <sup>5)</sup>	1320 (19140)

1) Valida per tutti i materiali delle guarnizioni di tenuta di processo FKM, FFKM, EPDM e per la pressione applicata su entrambi i lati.

2) Se si selezionano le valvole di sfiato laterali (sv), la pressione di rottura è 690 bar (10 005 psi).

3) Per il materiale delle guarnizioni di tenuta di processo PTFE (PN250), la pressione di rottura è 1 250 bar (18 125 psi).

4) Se si seleziona l'approvazione CRN, valgono i seguenti valori soglia di MWP: senza valvole di sfiato laterali: 262 bar (3 800 psi); con sfiato laterale: 179 bar (2 596,2 psi); con guarnizioni in rame: 124 bar (1 798,5 psi)

5) Disponibile solo con flangia cieca lato LP.

6) La cella di misura da 250 bar può essere utilizzato per tutto il campo di misura con fino a 100.000 variazioni di carico senza restrizioni delle specifiche.

#### Pressione statica minima

- Pressione statica minima alle condizioni operative di riferimento per olio silconico:

25 mbar (0,0375 psi) <sub>ass</sub>

- Pressione statica minima a 85 °C (185 °F) per olio silconico: fino a 250 mbar (4 psi) <sub>ass</sub>

Disponibile in opzione come sensore a pressione relativa o assoluta (tutte le celle di misura)

- Pressione statica minima alle condizioni operative di riferimento per olio silconico:

10 mbar (0,15 psi) <sub>ass</sub>

- Pressione statica minima a 85 °C (185 °F) per olio silconico: fino a 10 mbar (0,15 psi) <sub>ass</sub>.

## Uscita

### Segnale di uscita

#### Uscita in corrente

4...20 mA con protocollo di comunicazione digitale HART sovrapposto, a 2 fili

L'uscita in corrente permette di scegliere tra tre modalità operative diverse:

- 4.0...20.5 mA
- NAMUR NE 43: 3,8...20,5 mA (impostazione di fabbrica)
- Modalità US: 3,9...20,8 mA

#### PROFINET con Ethernet-APL

10BASE-T1L, a 2 fili 10 Mbit

### Segnale di allarme

Segnale di allarme secondo Raccomandazione NAMUR NE 43.

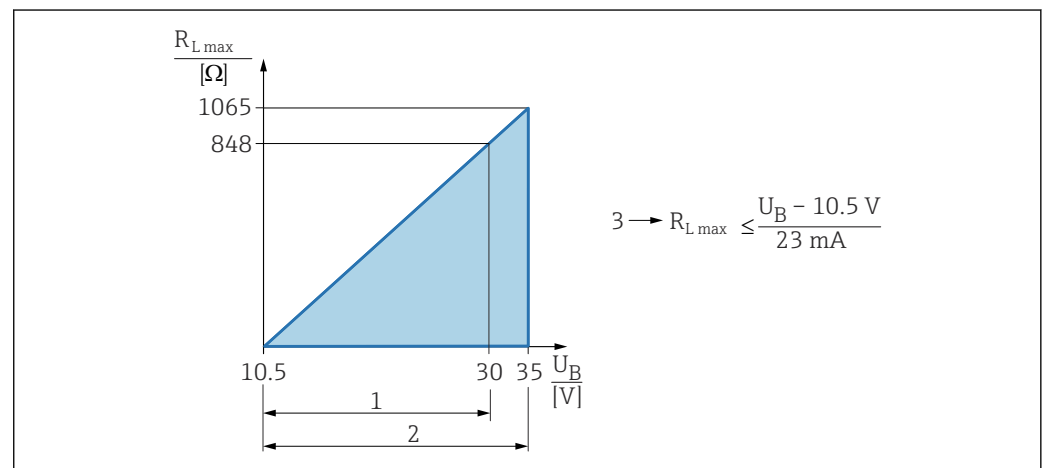
- 4-20 mA HART:

Opzioni:

- Allarme max.: impostabile da 21,5 a 23 mA
- Allarme min.: < 3,6 mA (impostazione di fabbrica)
- PROFINET con Ethernet-APL:
  - Secondo "Protocollo del livello di applicazione per dispositivo periferico decentralizzato", versione 2.4
  - Diagnostica secondo PROFINET PA Profile 4.02

### Carico

#### 4-20 mA HART




A0039232

1 Alimentazione 10,5 ... 30 Vc.c. Ex i

2 Alimentazione 10,5 ... 35 Vc.c., per altri tipi di protezione e versioni del dispositivo non certificate

3 Resistenza di carico massima  $R_{Lmax}$

$U_B$  Tensione di alimentazione

 Operatività mediante terminale portatile o PC e programma operativo: considerare la resistenza di comunicazione minima di 250 Ω.

### Smorzamento

Lo smorzamento ha effetto su tutte le uscite (segnale di uscita, display). Lo smorzamento può essere abilitato come segue:

- mediante display locale, Bluetooth®, terminale portatile o PC e software operativo, in continuo da 0 a 999 secondi
- Impostazione di fabbrica: 1 s

### Dati della connessione Ex

Vedere la documentazione tecnica a parte (Istruzioni di sicurezza (XA)) su [www.endress.com/download](http://www.endress.com/download).

**Linearizzazione** La funzione di linearizzazione del dispositivo consente all'utente di convertire il valore misurato in qualsiasi unità di altezza o volume. L'operatore può inserire tabelle di linearizzazione personalizzate con fino a 32 coppie di valori, se necessario.

**Misura di portata con Deltabar e sensore di pressione differenziale** Parametro **Taglio bassa portata**: quando è attivo parametro **Taglio bassa portata**, i piccoli flussi che possono portare a grandi fluttuazioni del valore misurato vengono soppressi.  
Il parametro **Taglio bassa portata** è impostato a 5% come valore predefinito quando parametro **Funz. di trasf. della corrente di uscita** è impostato su opzione **Radice quadrata**.

**Dati specifici del protocollo****HART**

- ID del produttore: 17 (0x11{hex})
- ID del tipo di dispositivo: 0x1131
- Revisione del dispositivo: 1
- Specifica HART: 7
- Revisione DD: 1
- File descrittivi del dispositivo (DTM, DD) informazioni e file su:
  - [www.endress.com](http://www.endress.com)
  - [www.fieldcommgroup.org](http://www.fieldcommgroup.org)
- Carico HART: min. 250 Ohm

*Variabili HART del dispositivo (predefinite in fabbrica)*

I seguenti valori misurati sono assegnati in fabbrica alle variabili del dispositivo:

Variabile del dispositivo	Valore misurato
Variabile primaria <sup>1)</sup>	Pressione <sup>2)</sup>
Variabile secondaria (SV)	Temperatura del sensore
Variabile terziaria (TV)	Temperatura dell'elettronica
Quarta variabile	Pressione del sensore <sup>3)</sup>

- 1) La PV è sempre applicata all'uscita in corrente.
- 2) La pressione è il segnale calcolato dopo la regolazione dello smorzamento e della posizione.
- 3) La Pressione del sensore è il segnale grezzo della cella di misura prima della regolazione dello smorzamento e della posizione.


*Selezione delle variabili HART del dispositivo*

- Opzione **Pressione** (dopo regolazione della posizione e smorzamento)
- Variabile in scala
- Temperatura del sensore
- Pressione del sensore  
La Pressione del Sensore è il segnale grezzo dal sensore prima dello smorzamento e della regolazione della posizione.
- Temperatura dell'elettronica
- Corrente Morsetto  
La corrente del terminale è la corrente di rilettera sulla morsettiera.
- Tensione ai morsetti 1  
La visibilità dipende dalle opzioni ordinate o dalla configurazione dello strumento
- Opzione **Rumore del segnale di pressione** e opzione **Media del segnale di pressione**  
Visibile se il trasmettitore è stato ordinato con Heartbeat Technology
- Percentuale del campo
- Corrente di loop  
La corrente del circuito è la corrente di uscita impostata dalla pressione applicata

*Funzioni supportate*

- Modalità burst
- Stato trasmettitore addizionale
- Blocco del dispositivo

## PROFINET con Ethernet-APL

<b>Protocollo</b>	Protocollo del livello di applicazione per dispositivo periferico decentralizzato e automazione distribuita, versione 2.4
<b>Tipo di comunicazione</b>	Livello fisico Ethernet Advanced 10BASE-T1L
<b>Classe di conformità</b>	Classe di conformità B
<b>Classe Netload</b>	Classe Netload Classe II
<b>Velocità di trasmissione</b>	Automatica 10 Mbit/s con rilevamento full-duplex
<b>Tempi del ciclo</b>	Da 32 ms
<b>Polarità</b>	Polarità automatica per la correzione automatica di coppie incrociate TxD e RxD
<b>MRP (Media Redundancy Protocol)</b>	Sì
<b>Supporto ridondanza di sistema</b>	Ridondanza di sistema S2 (2 AR con 1 NAP)
<b>Profilo del dispositivo</b>	Identificativo interfaccia applicazione 0xB310 Dispositivo generico
<b>ID del produttore</b>	0x11
<b>ID del tipo di dispositivo</b>	A231
<b>File descrittivi del dispositivo (GSD, FDI, DTM, DD)</b>	Informazioni e file disponibili in: <ul style="list-style-type: none"> <li>▪ <a href="http://www.endress.com">www.endress.com</a></li> <li>▪ Sulla pagina prodotto del dispositivo: Documents/Software → Device drivers</li> <li>▪ <a href="http://www.profibus.org">www.profibus.org</a></li> </ul>
<b>Conessioni supportate</b>	<ul style="list-style-type: none"> <li>▪ 2 x AR (AR controllore I/O)</li> <li>▪ 1 x AR (AR dispositivo supervisore I/O)</li> <li>▪ 1 x ingresso CR (Communication Relation)</li> <li>▪ 1 x uscita CR (Communication Relation)</li> <li>▪ 1 x allarme CR (Communication Relation)</li> </ul>
<b>Opzioni di configurazione per il dispositivo</b>	<ul style="list-style-type: none"> <li>▪ Software specifico del produttore (FieldCarem DeviceCare)</li> <li>▪ Web browser</li> <li>▪ Il file master del dispositivo (GSD), può essere richiamato mediante il web server integrato del dispositivo</li> <li>▪ Microinterruttore DIP per impostare l'indirizzo IP di service</li> </ul>
<b>Configurazione del nome del dispositivo</b>	<ul style="list-style-type: none"> <li>▪ Protocollo DCP</li> <li>▪ PDM (Process Device Manager)</li> <li>▪ Web server integrato</li> </ul>
<b>Funzioni supportate</b>	<ul style="list-style-type: none"> <li>▪ Identificazione e manutenzione</li> <li>Identificazione semplice del dispositivo mediante: <ul style="list-style-type: none"> <li>▪ Sistema di controllo</li> <li>▪ Targhetta</li> </ul> </li> <li>▪ Stato del valore misurato</li> <li>Le variabili di processo vengono comunicate con lo stato di un valore misurato</li> <li>▪ Funzione lampeggiante mediante il display locale per semplificare l'identificazione e l'assegnazione di un dispositivo</li> <li>▪ Funzionamento del dispositivo mediante tool operativi (ad es. , FieldCare, DeviceCare, SIMATIC PDM)</li> </ul>
<b>Integrazione di sistema</b>	Per informazioni sull'integrazione del sistema, vedere  Istruzioni di funzionamento <ul style="list-style-type: none"> <li>▪ Trasmissione ciclica dei dati</li> <li>▪ Presentazione e descrizione dei moduli</li> <li>▪ Codifica dello stato</li> <li>▪ Configurazione dell'avviamento</li> <li>▪ Impostazione di fabbrica</li> </ul>

**Dati HART wireless**

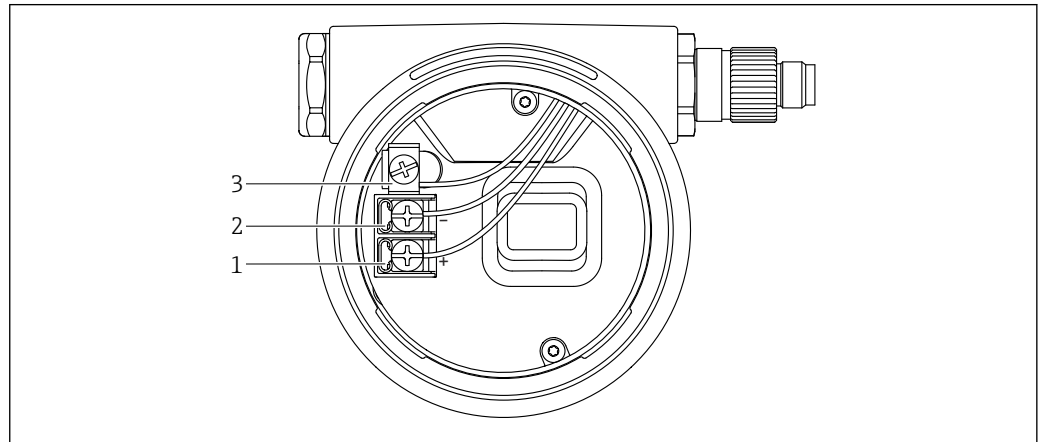
- Tensione di avvio minima: 10,5 V
- Corrente di avvio: 3,6 mA
- Tempo di avvio: < 5 s
- Tensione operativa minima: 10,5 V
- Corrente Multidrop: 4 mA



## Alimentazione

### Assegnazione dei morsetti

#### Custodia a vano unico

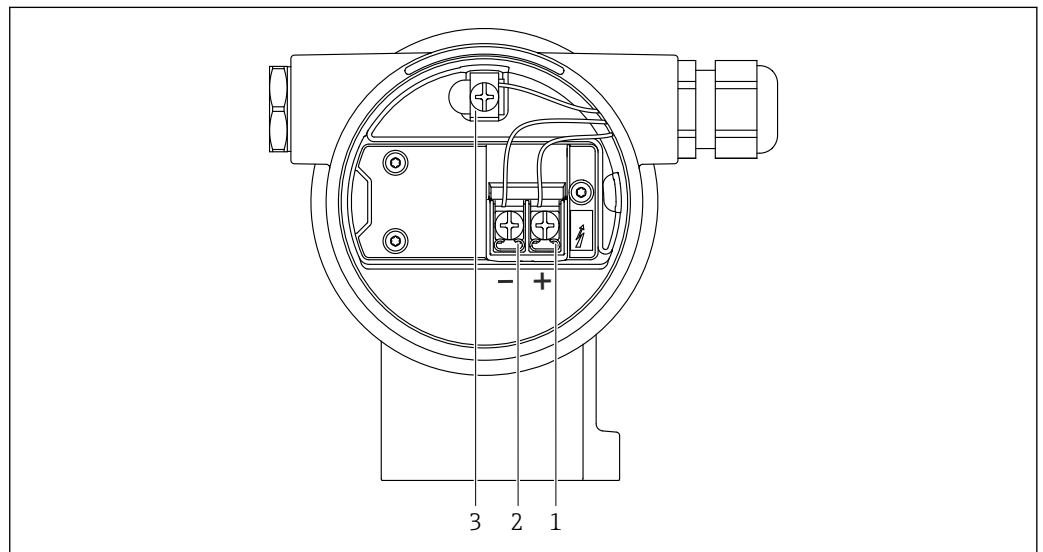


A0042594

1 Morsetti di connessione e morsetto di terra nel vano connessioni

- 1 Morsetto positivo
- 2 Morsetto negativo
- 3 Morsetto di terra interno

#### Custodia a doppio vano



A0042803

2 Morsetti di connessione e morsetto di terra nel vano connessioni

- 1 Morsetto positivo
- 2 Morsetto negativo
- 3 Morsetto di terra interno

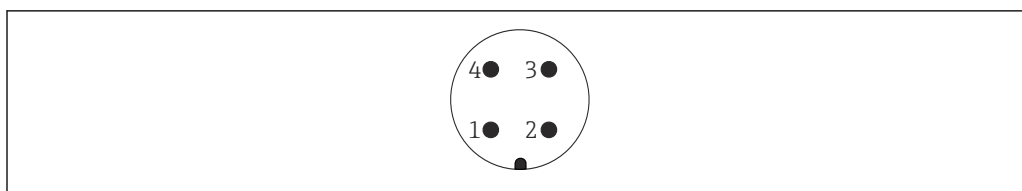
### Connettori del dispositivo disponibili



Nel caso di dispositivi con un connettore, non è necessario aprire la custodia a scopo di connessione.

Utilizzare le guarnizioni incluse per evitare che l'umidità penetri nel dispositivo.

### Dispositivi con connettore M12



A0011175

3 Vista della connessione a innesto sul dispositivo

Pin	HART
1	Segnale +
2	Non assegnato
3	Segnale -
4	Messa a terra

Pin	PROFINET con Ethernet-APL
1	Segnale APL -
2	Segnale APL +
3	Schermatura
4	Non assegnato

Per i dispositivi con connettore M12, sono disponibili i seguenti accessori Endress+Hauser:

Pres a jack a innesto M 12x1, dritta

- Materiale:
  - Corpo: PBT; dado di raccordo: zinco pressofuso nichelato; guarnizione: NBR
- Grado di protezione (completamente chiuso): IP67
- Codice d'ordine: 52006263

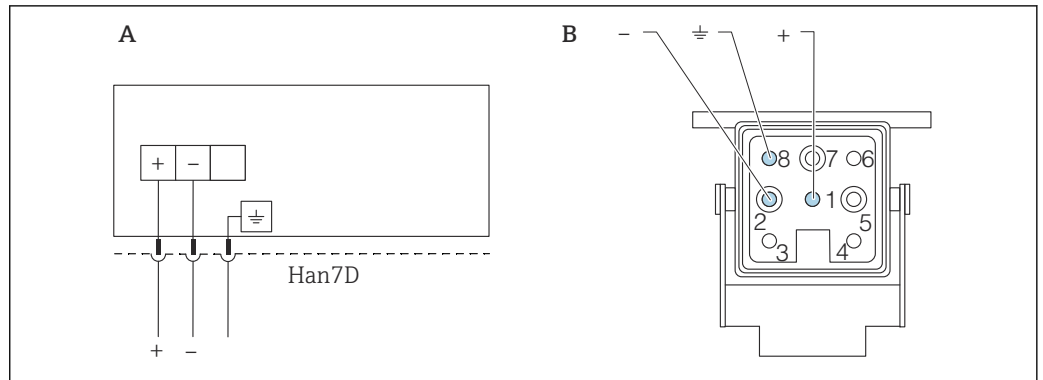
Jack a innesto M 12x1, a gomito (non per PROFINET con Ethernet-APL)

- Materiale:
  - Corpo: PBT; dado di raccordo: zinco pressofuso nichelato; guarnizione: NBR
- Grado di protezione (completamente chiuso): IP67
- Codice d'ordine: 71114212

Cavo 4x0,34 mm<sup>2</sup> (20 AWG) con presa jack a innesto M12, a gomito, adattatore a vite, lunghezza 5 m (16 ft)

- Materiale: corpo: TPU; dado di raccordo: zinco pressofuso nichelato; cavo: PVC
- Grado di protezione (chiusura completa): IP67/68
- Codice d'ordine: 52010285
- Colori del cavo
  - 1 = BN = marrone
  - 2 = WT = bianco
  - 3 = BU = blu
  - 4 = BK = nero

**Dispositivi con connettore Harting Han7D**



A Collegamento elettrico per i dispositivi con connettore Harting Han7D  
 B Vista della connessione a innesto sul dispositivo  
 - Marrone  
 ≡ Verde/giallo  
 + Blu

Materiale: CuZn, contatti placcati in oro di presa jack a innesto e connettore

**Tensione di alimentazione**

- Analogico/HART: Ex d, Ex e, area sicura: tensione di alimentazione 10,5 ... 35 V<sub>DC</sub>
  - Analogico/HART: Ex i: tensione di alimentazione 10,5 ... 30 V<sub>DC</sub>
  - HART: corrente nominale: 4-20 mA HART
  - PROFINET su Ethernet-APL: APL, classe di prestazioni A (9,6 ... 15 V<sub>DC</sub> 540 mW)
- i** Analogico/HART: l'alimentatore deve avere sicurezza approvata (ad es. PELV, SELV, Classe 2) e deve rispettare le relative specifiche del protocollo. Per 4-20 mA, valgono gli stessi requisiti di HART.
- i** PROFINET con Ethernet-APL: l'interruttore da campo APL deve avere sicurezza approvata (ad es. PELV, SELV, classe 2) e deve rispettare le relative specifiche del protocollo.

Deve essere previsto un interruttore di protezione adatto, secondo IEC/EN 61010.

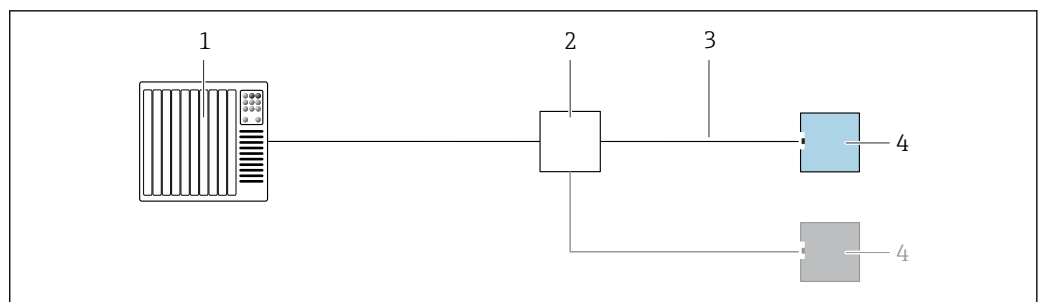
In base alla tensione di alimentazione quando il dispositivo è attivato

- La retroilluminazione è disattivata (tensione di alimentazione <15 V)
- È disattivata anche la funzione Bluetooth (opzione d'ordine) (tensione di alimentazione <12 V)

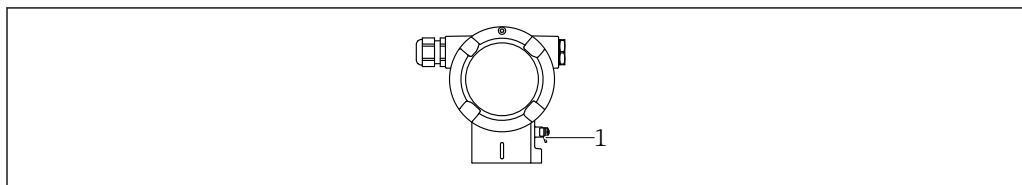
**Connessione elettrica**

**Esempi di connessione**

*PROFINET con Ethernet-APL*



**4** Esempio di connessione per PROFINET con Ethernet-APL  
 1 Sistema di automazione  
 2 Interruttore da campo APL  
 3 Rispettare le specifiche del cavo  
 4 Trasmettitore

**Collegamento equipotenziale**

A0045412

1 Morsetto di terra per collegare la linea di equalizzazione del potenziale

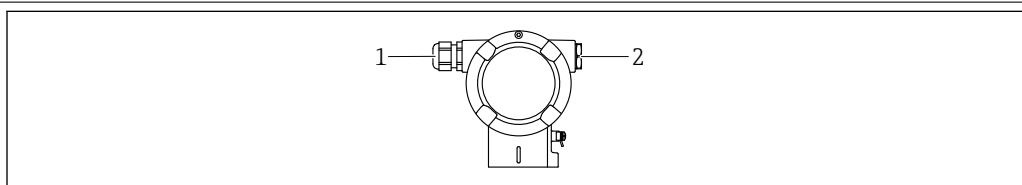
**i** Se necessario, la linea del collegamento di equipotenzialità può essere collegata al morsetto di terra esterno del dispositivo prima di collegare il dispositivo.

**i** Per una compatibilità elettromagnetica ottimale:

- Mantenere la linea di equalizzazione del potenziale quanto più corta possibile
- Mantenere una sezione di almeno 2,5 mm<sup>2</sup> (14 AWG)

**Morsetti**

- Tensione di alimentazione e morsetto di terra interno: 0,5 ... 2,5 mm<sup>2</sup> (20 ... 14 AWG)
- Morsetto di terra esterno: 0,5 ... 4 mm<sup>2</sup> (20 ... 12 AWG)

**Ingressi cavo**

A0045414

1 Ingresso cavo  
2 Tappo cieco

Il tipo di ingresso cavo dipende dalla versione del dispositivo ordinata.

**i** Guidare i cavi di collegamento sempre verso il basso per evitare che l'umidità penetri nel vano connessioni.

Se necessario, creare un anello salvagoccia o utilizzare un tettuccio di protezione dalle intemperie.

**Specifiche cavi**

- Il diametro esterno del cavo dipende dall'ingresso cavo utilizzato
- Diametro esterno del cavo
  - Plastica: Ø5 ... 10 mm (0,2 ... 0,38 in)
  - Ottone nichelato: Ø7 ... 10,5 mm (0,28 ... 0,41 in)
  - Acciaio inox: Ø7 ... 12 mm (0,28 ... 0,47 in)

**PROFINET con Ethernet-APL**

Il tipo di cavo di riferimento per i segmenti APL è il cavo del bus di campo tipo A, MAU tipo 1 e 3 (specificati in IEC 61158-2). Questo cavo soddisfa le prescrizioni per applicazioni a sicurezza intrinseca secondo IEC TS 60079-47 e può anche essere usato per applicazioni non a sicurezza intrinseca.

Tipo di cavo	A
Capacità del cavo	45 ... 200 nF/km
Resistenza di loop	15 ... 150 Ω/km
Induttanza del cavo	0,4 ... 1 mH/km

Ulteriori dettagli sono forniti nella Direttiva tecnica Ethernet-APL (<https://www.ethernet-apl.org>).

**Protezione da sovratensione****Dispositivi senza protezione alle sovratensioni opzionale**

Le apparecchiature Endress+Hauser rispettano i requisiti dello standard di prodotto IEC/DIN EN 61326-1 (Tabella 2 Ambiente industriale).

In base al tipo di porta (alimentazione c.c., porta di ingresso/uscita), sono adottati diversi livelli di prova secondo IEC/DIN EN 61326-1 rispetto alle sovratensioni transitorie (sovracorrente momentanea) (IEC / DIN EN 61000-4-5):  
il livello di prova su porte di alimentazione c.c. e porte di ingresso/uscita è di 1000 V da linea a terra

**Dispositivi con protezione alle sovratensioni opzionale**

- Tensione di scarica: min. 400 V c.c.
- Sottoposto a test secondo IEC/DIN EN 60079-14 sottocapitolo 12.3 (IEC/DIN EN 60060-1 capitolo 7)
- Corrente di scarico nominale: 10 kA

**Categoria sovratensioni**

Categoria sovratensioni II

## Caratteristiche operative

### Tempo di risposta

- HART: Aciclico: min. 330 ms, tipicamente 590 ms (dipende dai comandi e dal numero di preamboli)
- HART: ciclico (transiente veloce): min. 160 ms, tipicamente 350 ms (dipende dai comandi e dal numero di preamboli)
- PROFINET con Ethernet-APL: ciclico: min. 32 ms

### Condizioni operative di riferimento

- Secondo IEC 62828-2
- Temperatura ambiente  $T_A$  = costante, nel campo +22 ... +28 °C (+72 ... +82 °F)
- Umidità  $\phi$  = costante, nel campo: 5 ... 80 % rF  $\pm$  5 %
- Pressione ambiente  $p_A$  = costante, nel campo: 860 ... 1 060 mbar (12,47 ... 15,37 psi)
- Posizione della cella di misura: orizzontale  $\pm$ 1°
- Ingresso di LOW SENSOR TRIM e HIGH SENSOR TRIM per il valore di inizio e fondo scala
- Materiale della membrana: AISI 316L (1.4435), Alloy C276, Monel
- Tensione di alimentazione: 24 V c.c.  $\pm$ 3 V c.c.
- Carico con HART: 250  $\Omega$
- Turn down (TD) = URL/ | URV - LRV |
- Campo basato su zero

### Prestazioni totali

Le caratteristiche operative si riferiscono alla precisione del misuratore. I fattori che incidono sulla precisione possono essere suddivisi in due gruppi

- Prestazioni totali del misuratore
- Fattori di installazione

Tutte le caratteristiche operative sono conformi a  $\geq \pm 3$  sigma.

Le prestazioni totali del misuratore comprendono la precisione di riferimento e l'effetto della temperatura ambiente, e vengono calcolate utilizzando la seguente formula:

$$\text{Prestazioni totali} = \pm \sqrt{(E1)^2 + (E2)^2 + (E3)^2}$$

E1 = precisione di riferimento

E2 = effetto della temperatura ambiente

E3 = effetto della pressione statica

Calcolo di E2:

Effetto della temperatura ambiente per  $\pm 28$  °C (50 °F)

(corrisponde al campo  $-3$  ...  $+53$  °C ( $+27$  ...  $+127$  °F))

$$E2 = E2_M + E2_E$$

$E2_M$  = errore di temperatura principale

$E2_E$  = errore dell'elettronica

- I valori si applicano per le membrane in 316L (1.4435)
- I valori si riferiscono allo span tarato.

### Calcolo delle prestazioni totali con Applicator di Endress+Hauser

Errori di misura dettagliati, ad esempio per altri campi di temperatura, possono essere calcolati con Applicator "Sizing Pressure Performance".



A0038927

### Accuratezza di riferimento [E1]

L'accuratezza di riferimento comprende non linearità secondo il metodo del punto di intervento, isteresi di pressione e non ripetibilità secondo [IEC62828-1/IEC 61298-2]. Accuratezza di riferimento per standard fino a TD 100:1, per platino fino a TD 5:1.

Cella di misura	Standard	Platino
10 mbar (0,15 psi)	TD 1:1 = $\pm 0,075\%$ TD > 1:1 = $\pm 0,075\% \cdot TD$	TD 1:1 = $\pm 0,05\%$ TD > 1:1 ... TD 5:1 = $\pm 0,075\% \cdot TD$
30 mbar (0,45 psi)	TD 1:1 ... 3:1 = $\pm 0,075\%$ TD > 3:1 = $\pm 0,025\% \cdot TD$	TD 1:1 = $\pm 0,05\%$ TD > 1:1 ... TD 1:1 ... 3:1 = $\pm 0,075\%$ TD > 3:1 ... TD 5:1 = $\pm 0,025\% \cdot TD$
100 mbar (1,5 psi)	TD 1:1 ... 5:1 = $\pm 0,05\%$ TD > 5:1 = $\pm (0,009\% \cdot TD + 0,005\%)$	TD $\geq$ 1:1 ... 5:1 = $\pm 0,04\%$
500 mbar (7,5 psi) 3 bar (45 psi) 16 bar (240 psi) 40 bar (600 psi)	TD 1:1 ... 15:1 = $\pm 0,05\%$ TD > 15:1 = $\pm 0,0015\% \cdot TD + 0,0275$	TD $\geq$ 1:1 ... 5:1 = $\pm 0,035\%$
160 bar (2 400 psi) <sup>1)</sup> 250 bar (3 750 psi) <sup>1)</sup>	TD 1:1 ... 5:1 = $\pm 0,10\%$ TD > 5:1 = $\pm 0,02\% \cdot TD$	non disponibile

1) Cella di misura della pressione relativa e cella di misura della pressione assoluta

**Effetto della temperatura [E2]***E2<sub>M</sub> - Errore di temperatura principale*

L'uscita cambia a causa dell'effetto della temperatura ambiente [IEC 62828-1/IEC 61298-3] rispetto alla temperatura di riferimento [IEC 62828-1]. I valori specificano l'errore massimo dovuto alle condizioni minime/massime della temperatura ambiente o di processo.

Celle di misura 10 mbar (0,15 psi) e 30 mbar (0,45 psi)

- Standard:  $\pm(0,14\% \cdot TD + 0,04\%)$
- Platino:  $\pm(0,14\% \cdot TD + 0,04\%)$

Cella di misura 100 mbar (1,5 psi)

- Standard:  $\pm(0,07\% \cdot TD + 0,07\%)$
- Platino:  $\pm(0,07\% \cdot TD + 0,07\%)$

Celle di misura 500 mbar (7,5 psi), 3 bar (45 psi), 16 bar (240 psi) e 40 bar (600 psi)

- Standard:  $\pm(0,012\% \cdot TD + 0,017\%)$
- Platino:  $\pm(0,012\% \cdot TD + 0,017\%)$

160 bar (2 400 psi) cella di misura della pressione relativa e cella di misura della pressione assoluta

- Standard:  $\pm(0,042\% \cdot TD + 0,04\%)$
- Platino:  $\pm(0,042\% \cdot TD + 0,04\%)$

250 bar (3 750 psi) cella di misura della pressione relativa e cella di misura della pressione assoluta

- Standard:  $\pm(0,022\% \cdot TD + 0,04\%)$
- Platino:  $\pm(0,022\% \cdot TD + 0,04\%)$

*E2<sub>E</sub> - Errore dell'elettronica*

- 4...20 mA: 0,05%
- Uscita digitale HART: 0%
- Uscita digitale PROFINET: 0%

**E3M - Errore di pressione statica principale**

L'effetto della pressione statica corrisponde all'influenza esercitata sull'uscita dalle variazioni della pressione statica del processo (differenza tra l'uscita in corrispondenza di ogni valore di pressione statica e l'uscita alla pressione atmosferica [IEC 62828-2/IEC 61298-3] ed è quindi dato dalla combinazione dell'influenza della pressione operativa sul punto di zero e sullo span).

Cella di misura 10 mbar (0,15 psi)

- Standard
  - Influenza sul punto di zero:  $\pm 0,23 \cdot TD\%$  per 7 bar (105 psi)
  - Influenza sullo span:  $\pm 0,035\%$  per 7 bar (105 psi)
- Platino
  - Influenza sul punto di zero:  $\pm 0,07 \cdot TD\%$  per 7 bar (105 psi)
  - Influenza sullo span:  $\pm 0,035\%$  per 7 bar (105 psi)

Cella di misura 30 mbar (0,45 psi)

- Standard
  - Influenza sul punto di zero:  $\pm 0,70 \cdot TD\%$  per 70 bar (1 050 psi)
  - Influenza sullo span:  $\pm 0,14\%$  per 70 bar (1 050 psi)
- Platino
  - Influenza sul punto di zero:  $\pm 0,25 \cdot TD\%$  per 70 bar (1 050 psi)
  - Influenza sullo span:  $\pm 0,14\%$  per 70 bar (1 050 psi)

Cella di misura 100 mbar (1,5 psi)

- Standard
  - Influenza sul punto di zero:  $\pm 0,29 \cdot TD\%$  per 70 bar (1 050 psi)
  - Influenza sullo span:  $\pm 0,15\%$  per 70 bar (1 050 psi)
- Platino
  - Influenza sul punto di zero:  $\pm 0,077 \cdot TD\%$  per 70 bar (1 050 psi)
  - Influenza sullo span:  $\pm 0,15\%$  per 70 bar (1 050 psi)

Cella di misura 500 mbar (7,5 psi)

- Standard
  - Influenza sul punto di zero:  $\pm 0,07 \cdot TD\%$  per 70 bar (1 050 psi)
  - Influenza sullo span:  $\pm 0,10\%$  per 70 bar (1 050 psi)
- Platino
  - Influenza sul punto di zero:  $\pm 0,028 \cdot TD\%$  per 70 bar (1 050 psi)
  - Influenza sullo span:  $\pm 0,10\%$  per 70 bar (1 050 psi)



Cella di misura 3 bar (45 psi)

- Standard
  - Influenza sul punto di zero:  $\pm 0,049 \cdot \text{TD}\%$  per 70 bar (1050 psi)
  - Influenza sullo span:  $\pm 0,05\%$  per 70 bar (1050 psi)
- Platino
  - Influenza sul punto di zero:  $\pm 0,021 \cdot \text{TD}\%$  per 70 bar (1050 psi)
  - Influenza sullo span:  $\pm 0,05\%$  per 70 bar (1050 psi)

Celle di misura 16 bar (240 psi) e 40 bar (600 psi)

- Standard
  - Influenza sul punto di zero:  $\pm 0,049 \cdot \text{TD}\%$  per 70 bar (1050 psi)
  - Influenza sullo span:  $\pm 0,02\%$  per 70 bar (1050 psi)
- Platino
  - Influenza sul punto di zero:  $\pm 0,021 \cdot \text{TD}\%$  per 70 bar (1050 psi)
  - Influenza sullo span:  $\pm 0,02\%$  per 70 bar (1050 psi)

---

#### Risoluzione

Uscita in corrente:  $< 1 \mu\text{A}$

#### Errore totale

L'errore totale del dispositivo comprende le prestazioni totali e l'effetto della stabilità a lungo termine e viene calcolato utilizzando la seguente formula:

Errore totale = prestazioni totali + stabilità a lungo termine

#### Calcolo dell'errore totale con Applicator di Endress+Hauser

Le imprecisioni dettagliate, ad esempio per altri campi di temperatura, possono essere calcolate con Applicator "[Sizing Pressure Performance](#)".



A0038927

---

#### Elevata stabilità

Cella di misura 10 mbar (0,15 psi) e 30 mbar (0,45 psi)

- 1 anno:  $\pm 0,20\%$
- 5 anni:  $\pm 0,28\%$
- 10 anni:  $\pm 0,31\%$
- 15 anni:  $\pm 0,34\%$

Cella di misura 100 mbar (1,5 psi)

- 1 anno:  $\pm 0,08\%$
- 5 anni:  $\pm 0,12\%$
- 10 anni:  $\pm 0,20\%$
- 15 anni:  $\pm 0,28\%$

Cella di misura 500 mbar (7,5 psi), 3 bar (45 psi), 16 bar (240 psi) e 40 bar (600 psi)

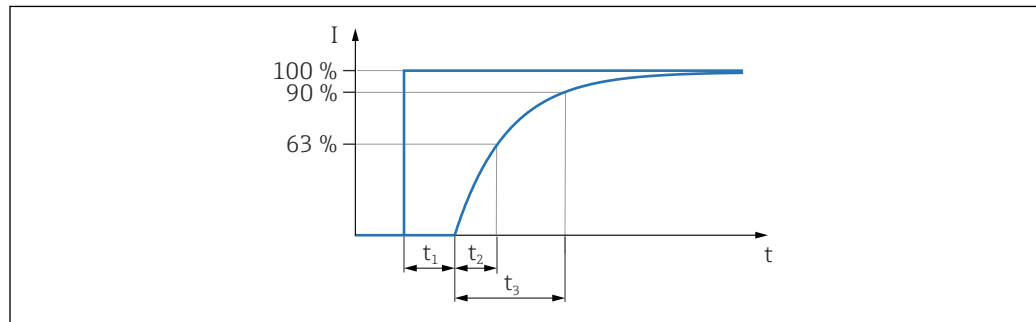
- 1 anno:  $\pm 0,025\%$
- 5 anni:  $\pm 0,05\%$
- 10 anni:  $\pm 0,10\%$
- 15 anni:  $\pm 0,15\%$

Cella di misura 160 bar (2400 psi) e 250 bar (3750 psi) della pressione relativa e cella di misura della pressione assoluta

- 1 anno:  $\pm 0,05\%$
- 5 anni:  $\pm 0,07\%$
- 10 anni:  $\pm 0,10\%$
- 15 anni:  $\pm 0,15\%$

**Tempo di risposta T63 e T90      Tempo di assestamento, costante di tempo**

Rappresentazione del tempo di assestamento e della costante di tempo secondo IEC62828-1:



A0019786

Tempo di risposta a gradino = tempo di assestamento ( $t_1$ ) + costante di tempo T90 ( $t_3$ ) secondo IEC62828-1

**Comportamento dinamico, uscita in corrente (elettronica HART)**

Sensore da 10 mbar (0,15 psi) e 30 mbar (0,45 psi):

- Tempo di assestamento ( $t_1$ ): massimo 50 ms
- Costante di tempo T63 ( $t_2$ ): massimo 450 ms
- Costante di tempo T90 ( $t_3$ ): massimo 1100 ms

Sensore 100 mbar (1,5 psi):

- Tempo di assestamento ( $t_1$ ): massimo 50 ms
- Costante di tempo T63 ( $t_2$ ): massimo 120 ms
- Costante di tempo T90 ( $t_3$ ): massimo 200 ms

Tutti gli altri sensori:

- Tempo di assestamento ( $t_1$ ): massimo 50 ms
- Costante di tempo T63 ( $t_2$ ): massimo 85 ms
- Costante di tempo T90 ( $t_3$ ): massimo 200 ms

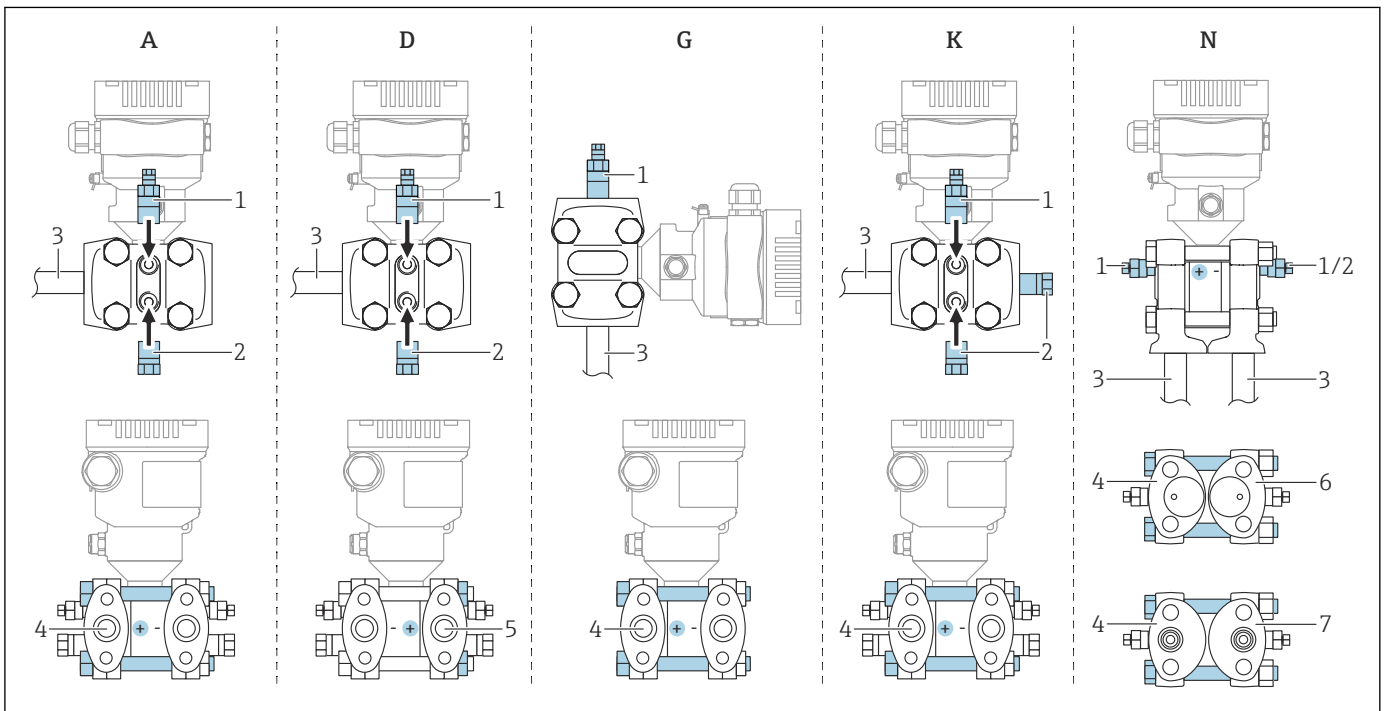
**Tempo di riscaldamento  
(secondo IEC62828-4)**

$\leq 5$  s

## Montaggio

### Orientamento

L'installazione dipende dal metodo di collegamento del tubo.



A0038688

#### 5 A, D, G, K, N: opzioni d'ordine

- A Tubo orizzontale, HP lato sinistro (lato della testa della vite), con sfiato laterale. Filettatura su un solo lato e filettatura laterale per il tubo orizzontale.
- D Tubo orizzontale, HP lato destro (lato del dado), con sfiato laterale. Filettatura su un solo lato e filettatura laterale per il tubo orizzontale.
- G Tubo verticale, HP lato sinistro o destro (lato della testa della vite), con sfiato. Filettatura su ogni lato per il tubo verticale.
- K Flangia laterale universale, HP lato sinistro o destro (lato della testa della vite), con sfiato. Filettatura su un solo lato e filettatura laterale per montaggio universale.
- N Connessione al processo in basso, HP lato sinistro (lato della testa della vite), sfiato. Filettatura su un solo lato e filettatura laterale per montaggio su manifold esistenti.
- 1 Valvola di sfiato  
 2 Tappo di tenuta  
 3 Tubo  
 4 Lato di alta pressione (HP) (lato della testa della vite)  
 5 Lato di alta pressione (HP) (lato del dado)  
 6 Compatibile complanare, vista dal basso  
 7 IEC diritto, vista dal basso

### Selezione e posizione del sensore

#### Misura di portata

##### Misura della portata nei gas

Montare il dispositivo sopra il punto di misura in modo che la condensa possa scaricarsi nel tubo di processo.

##### Misura di portata nei vapori

- Montare il dispositivo sotto il punto di misura
- Montare i barilotti di condensazione alla medesima altezza dei punti di presa e alla medesima distanza dal dispositivo
- Prima della messa in servizio, riempire la tubazione fino all'altezza dei barilotti di condensazione

*Misura della portata nei liquidi*

- Montare il dispositivo sotto il punto di misura, in modo che la tubazione sia sempre piena di liquido e le bolle di gas possano ritornare nella tubazione di processo
- Se si misurano fluidi con solidi sospesi come nel caso di liquidi sporchi, l'installazione di separatori e valvole di scarico è utile per trattenere ed eliminare i sedimenti

**Misura di livello***Misura di livello in recipienti aperti*

- Montare il dispositivo sotto la connessione di misura inferiore, in modo che la tubazione sia sempre piena di liquido
- Il lato di bassa pressione è esposto alla pressione atmosferica
- Se si misurano fluidi con solidi sospesi come nel caso di liquidi sporchi, l'installazione di separatori e valvole di scarico è utile per trattenere ed eliminare i sedimenti

*Misura di livello in un recipiente chiuso*

- Montare il dispositivo sotto la connessione di misura inferiore, in modo che la tubazione sia sempre piena di liquido
- Collegare sempre il lato di bassa pressione sopra il livello massimo
- Se si misurano fluidi con solidi sospesi come nel caso di liquidi sporchi, l'installazione di separatori e valvole di scarico è utile per trattenere ed eliminare i sedimenti

*Misura di livello in un recipiente chiuso con vapore sovrapposto*

- Montare il dispositivo sotto la connessione di misura inferiore, in modo che la tubazione sia sempre piena di liquido
- Collegare sempre il lato di bassa pressione sopra il livello massimo
- Il barilotto di condensazione garantisce una pressione costante sul lato di bassa pressione
- Se si misurano fluidi con solidi sospesi come nel caso di liquidi sporchi, l'installazione di separatori e valvole di scarico è utile per trattenere ed eliminare i sedimenti

**Misura di pressione***Misura di pressione con cella di misura da 160 bar (2 400 psi) e 250 bar (3 750 psi)*

Montare il dispositivo sopra il punto di misura in modo che la condensa possa scaricarsi nel tubo di processo

**Misura della pressione differenziale***Misura di pressione differenziale in gas e vapori*

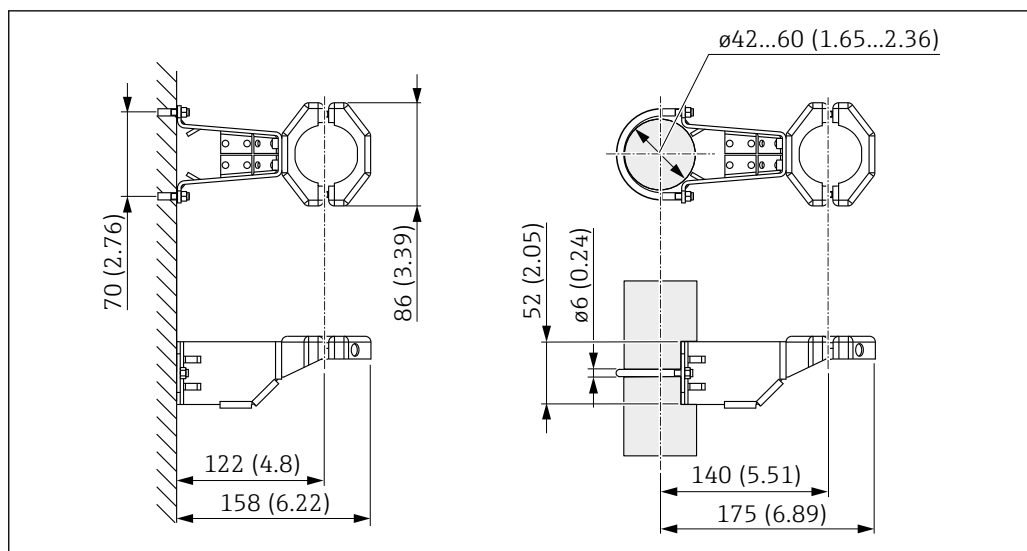
Montare il dispositivo sopra il punto di misura in modo che la condensa possa scaricarsi nel tubo di processo.

*Misura della pressione differenziale nei liquidi*

Montare il dispositivo sotto il punto di misura, in modo che la tubazione sia sempre piena di liquido e le bolle di gas possano ritornare nella tubazione di processo

**Staffa di montaggio per custodia separata**

La custodia separata può essere montata a parete o su palina (per tubi con diametro 1¼...2") utilizzando la staffa di montaggio.



A0028493

Unità di misura mm (in)

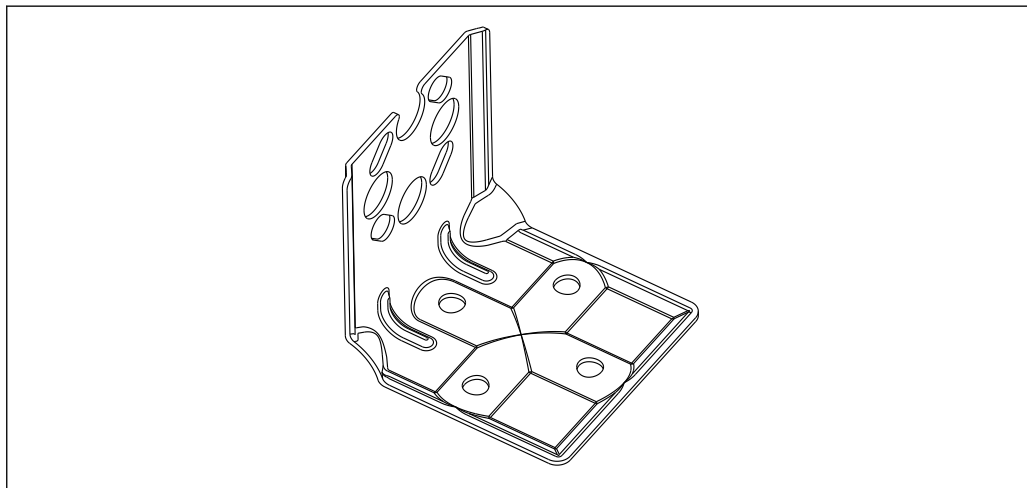
Informazioni per l'ordine:

può essere ordinata come accessorio separato, codice d'ordine 71102216

**i** La staffa di montaggio è compresa nella fornitura, se è stato ordinato un dispositivo con custodia separata.

#### Montaggio a parete e su palina

È disponibile la seguente staffa di montaggio Endress+Hauser per l'installazione del dispositivo su palina o a parete:



A0031326

- Se si utilizza un manifold della valvola, considerare anche le sue dimensioni
- Staffa per montaggio a parete e su palina, compresa staffa di ritenuta per montaggio su palina e due dadi
- Il materiale delle viti usate per fissare il dispositivo dipende dal codice d'ordine

**i** Per i dati tecnici (ad es. materiali, dimensioni o codici d'ordine), v. la documentazione separata SD01553P.

#### Istruzioni di montaggio speciali

##### Montaggio a parete e su palina con manifold (opzionale)

Se il dispositivo è montato su un dispositivo di intercettazione (ad es. manifold o valvola di intercettazione), utilizzare la staffa appositamente fornita. Ciò facilita lo smontaggio del dispositivo.

Per i dati tecnici, v. la documentazione accessoria SD01553P.

**Sensore, separato (custodia separata)**

La custodia del dispositivo (con inserto elettronico) è montata distante dal punto di misura.

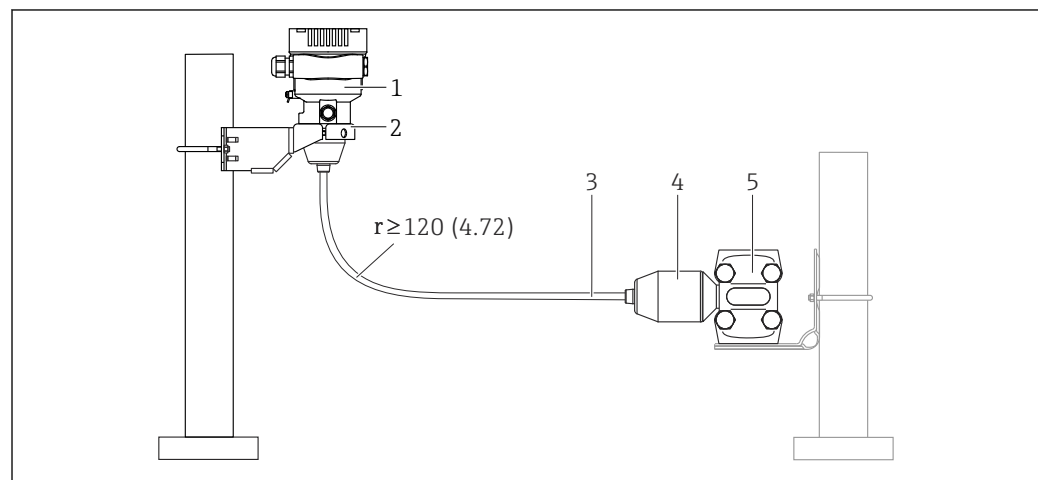
Questa versione consente di eseguire le misure senza problemi

- In condizioni di misura particolarmente difficili (spazi di installazione ristretti o difficilmente accessibili)
- Con punto di misura sottoposto a vibrazioni

Versioni del cavo:

- PE: 2 m (6,6 ft), 5 m (16 ft) e 10 m (33 ft)
- FEP: 5 m (16 ft).

Il sensore viene fornito con connessione al processo e cavo premontati. La custodia (con inserto elettronico) e la staffa di montaggio sono accluse allo strumento come unità separate. Il cavo è munito di prese femmina alle due estremità che consentono di eseguire rapidamente la connessione alla custodia (con inserto elettronico) e al sensore.



A0043597

- 1 Sensore, separato (con inserto elettronico)
- 2 Staffa di montaggio in dotazione, per montaggio a parete e su palina
- 3 Cavo, con ingressi alle due estremità
- 4 Adattatore per connessione al processo
- 5 Connessione al processo con sensore

Informazioni per l'ordine:

- Il sensore separato (con inserto elettronico) e la staffa di montaggio, possono essere ordinati mediante il Configuratore prodotto
- La staffa di montaggio può essere ordinata anche come accessorio separato, codice 71102216

Dati tecnici del cavo:

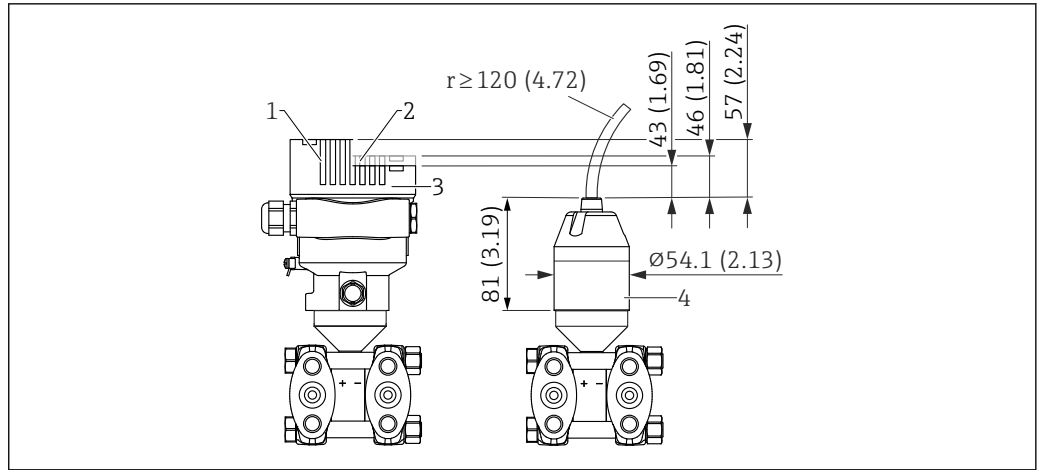
- Raggio di curvatura minimo: 120 mm (4,72 in)
- Forza di estrazione del cavo: 450 N (101,16 lbf) max.
- Resistenza ai raggi UV

Impiego in area a rischio d'esplosione:

- Installazioni a sicurezza intrinseca (Ex ia/IS)
- FM/CSA IS: solo per installazione Div.1

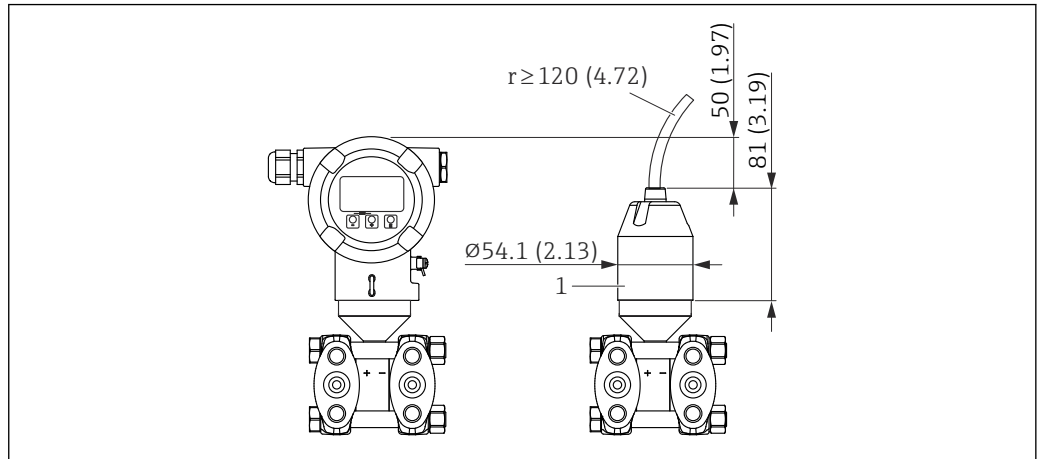
*Riduzione dell'altezza di installazione*

Se si utilizza questa versione, l'altezza di montaggio della connessione al processo si riduce rispetto ai valori della versione standard.



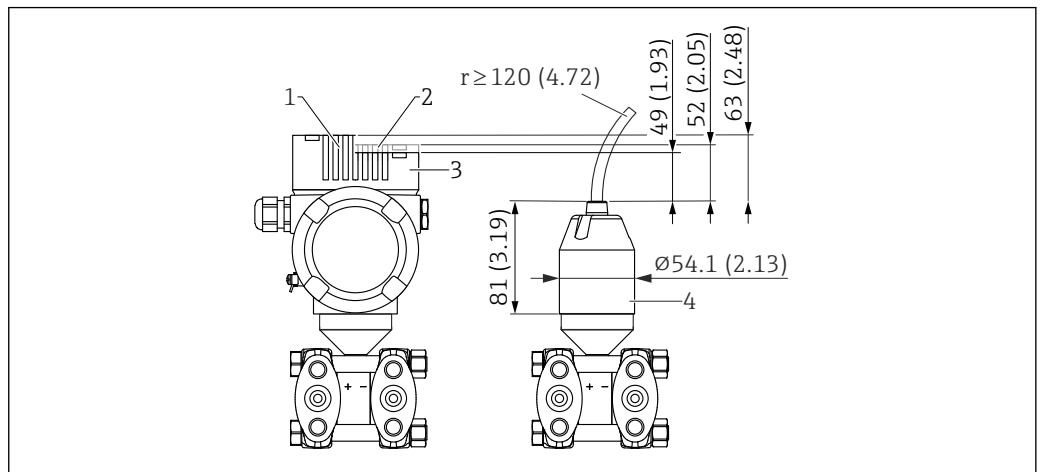
A0047096

- 1 Dispositivo con display, coperchio con finestra di ispezione in vetro (dispositivi per Ex d/XP, Ex polveri)
- 2 Dispositivo con display, coperchio con finestra di ispezione in plastica
- 3 Dispositivo senza display, coperchio senza finestra di ispezione
- 4 Adattatore per connessione al processo



A0047097

- 1 Adattatore per connessione al processo



A0047098

- 1 Dispositivo con display, coperchio con finestra di ispezione in vetro (dispositivi per Ex d/XP, Ex polveri)
- 2 Dispositivo con display, coperchio con finestra di ispezione in plastica
- 3 Dispositivo senza display, coperchio senza finestra di ispezione
- 4 Adattatore per connessione al processo

## Ambiente

### Campo di temperatura ambiente

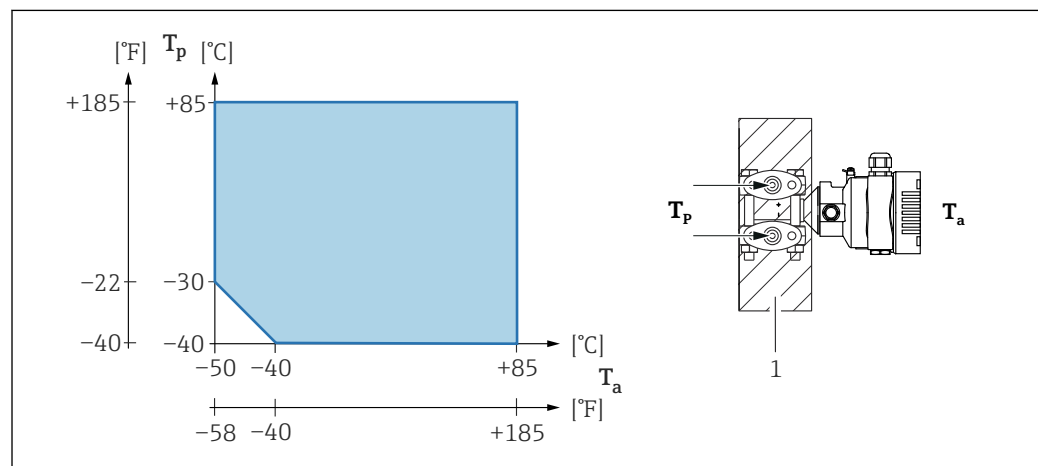
I seguenti valori valgono fino a una temperatura di processo di +85 °C (+185 °F). A temperature superiori, si riduce la temperatura ambiente consentita.

- Senza visualizzazione segmenti o visualizzazione grafica:
  - Standard: -40 ... +85 °C (-40 ... +185 °F)
  - Disponibile in opzione: -50 ... +85 °C (-58 ... +185 °F) con vita operativa e prestazioni limitate
  - Disponibile in opzione: -54 ... +85 °C (-65 ... +185 °F); inferiore a -50 °C (-58 °F): i dispositivi possono danneggiarsi irreparabilmente
- Con visualizzazione segmenti o visualizzazione grafica: -40 ... +85 °C (-40 ... +185 °F) con proprietà ottiche limitate, come ad es. a velocità di visualizzazione e il contrasto del display. Utilizzabile senza limitazioni fino a -20 ... +60 °C (-4 ... +140 °F)  
Visualizzazione segmenti: fino a -50 ... +85 °C (-58 ... +185 °F) con vita operativa e prestazioni ridotte
- Custodia separata: -20 ... +60 °C (-4 ... +140 °F)

Dispositivi con olio inerte: temperature di processo e ambiente minime -20 °C (-4 °F)

### Temperatura ambiente $T_a$ in base alla temperatura di processo $T_p$

La connessione al processo deve essere completamente isolata per temperatura ambiente inferiore a -40 °C (-40 °F).



1 Materiali di isolamento

### Area pericolosa

- Per i dispositivi per uso in aree a rischio di esplosione, v. Istruzioni di sicurezza, Schema di installazione o Schema di controllo
- I dispositivi, con certificati di protezione dal rischio di esplosione tra i più comuni (ad es. ATEX/ IEC Ex, ecc.), possono essere utilizzati in atmosfere esplosive con una temperatura ambiente di -54 ... +85 °C (-65 ... +185 °F) (disponibile in opzione). La protezione antideflagrante Ex ia è garantita con temperatura ambiente fino a -50 °C (-58 °F) (disponibile in opzione). A temperature  $\leq -50$  °C (-58 °F), la protezione dal rischio di esplosione è garantita dalla custodia qualora si utilizzi una custodia antideflagrante (Ex d). La funzionalità del trasmettitore non può essere garantita completamente. La protezione Ex ia non può più essere garantita.

### Temperatura di immagazzinamento

- Senza display LCD:
  - Standard: -40 ... +90 °C (-40 ... +194 °F)
  - Disponibile in opzione: -50 ... +90 °C (-58 ... +194 °F) con vita operativa e prestazioni limitate
  - Disponibile in opzione: -54 ... +90 °C (-65 ... +194 °F); inferiore a -50 °C (-58 °F): i dispositivi possono danneggiarsi irreparabilmente
- Con display LCD: -40 ... +85 °C (-40 ... +185 °F)
- Custodia separata: -40 ... +60 °C (-40 ... +140 °F)

Con connettore M12, a gomito: -25 ... +85 °C (-13 ... +185 °F)

### Altitudine di esercizio

Fino a 5 000 m (16 404 ft) s.l.m.



**Classe climatica** Classe 4K4H (temperatura dell'aria: -20 ... +55 °C (-4 ... +131 °F), umidità relativa: 4...100%) rispettata secondo DIN EN 60721-3-4.  
La condensazione è consentita.

**Atmosfera** **Funzionamento in ambiente molto corrosivo**  
La protezione anodica anticorrosione può essere ordinata come "accessorio montato".

**Classe di protezione** Test secondo IEC 60529 e NEMA 250-2014

**Custodia e connessione al processo**

IP66/68, TYPE 4X/6P

IP68 (1,83 mH<sub>2</sub>O per 24 h)

**Ingressi cavo**

- Pressacavo M20, plastica, IP66/68 TYPE 4X/6P
- Pressacavo M20, ottone nichelato, IP66/68 TYPE 4X/6P
- Pressacavo M20, 316L, IP66/68 Type 4X/6P
- Filettatura M20, IP66/68 TYPE 4X/6P
- Filettatura G1/2, IP66/68 TYPE 4X/6P

Se si seleziona la filettatura G1/2, il dispositivo viene fornito di serie con una filettatura M20, ma nella confezione sono inclusi un adattatore G1/2 oltre alla documentazione corrispondente

- Filettatura NPT1/2, IP66/68 TYPE 4X/6P
- Tappo cieco di protezione durante il trasporto: IP22, TYPE 2
- Connettore HAN7D, 90 gradi IP65 NEMA Type 4X
- Insetto M12

Con custodia chiusa e cavo di collegamento inserito: IP66/67 NEMA Type 4X

Con custodia aperta o cavo di collegamento non inserito: IP20, NEMA Type 1

**AVISO**

**Connettore M12 e connettore HAN7D: un montaggio scorretto può invalidare il grado di protezione IP.**

- ▶ Il grado di protezione è effettivo solo se il cavo di collegamento utilizzato è inserito e saldamente avvitato.
- ▶ Il grado di protezione è valido solo se il cavo di collegamento utilizzato rispetta le specifiche IP67 NEMA Type 4X.
- ▶ I gradi di protezione IP vengono mantenuti solo se è installato il tappo cieco o se il cavo è collegato.

**Connessione al processo e adattatore di processo utilizzando la custodia separata**

*Cavo FEP*

- IP69 (sul lato del sensore)
- IP66 TYPE 4/6P
- IP68 (1,83 mH<sub>2</sub>O per 24 h) TYPE 4/6P

*Cavo PE*

- IP69 (sul lato del sensore)
- IP66 TYPE 4/6P
- IP68 (1,83 mH<sub>2</sub>O per 24 h) TYPE 4/6P

**Resistenza alle vibrazioni**

**Custodia a vano unico**

Campo di misura	Oscillazione sinusoidale IEC62828-1/IEC61298-3	Urti
10 mbar (0,15 psi) e 30 mbar (0,45 psi) (solo fino a PN100)	10...60 Hz: ± 0,21 mm (0,0083 in) 60...2000 Hz: 3 g	30 g
0,1 ... 250 bar (1,5 ... 3 750 psi)	10...60 Hz: ± 0,35 mm (0,0138 in) 60...1000 Hz: 5 g	30 g

**Custodia a doppio vano in alluminio**

Campo di misura	Oscillazione sinusoidale IEC62828-1/IEC61298-3	Urti
10 mbar (0,15 psi) e 30 mbar (0,45 psi)	10...60 Hz: $\pm 0,21$ mm (0,0083 in) 60...2000 Hz: 3 g	30 g
0,1 ... 250 bar (1,5 ... 3 750 psi)	10...60 Hz: $\pm 0,35$ mm (0,0138 in) 60...1000 Hz: 5 g	30 g

Costruzione meccanica	Oscillazione sinusoidale IEC62828-1/IEC61298-3	Urti

**Custodia a doppio vano in acciaio inox**

Campo di misura	Oscillazione sinusoidale IEC62828-1/IEC61298-3	Urti
10 mbar (0,15 psi) e 30 mbar (0,45 psi) (solo fino a PN63)	10...60 Hz: $\pm 0,075$ mm (0,0030 in) 60...500 Hz: 1 g	15 g
0,1 ... 250 bar (1,5 ... 3 750 psi)	10...60 Hz: $\pm 0,15$ mm (0,0059 in) 60...500 Hz: 2 g	15 g

**Custodia a doppio vano, form L**

Oscillazione sinusoidale IEC62828-1/IEC61298-3	Urti
10...60 Hz: $\pm 0,21$ mm (0,0083 in) 60...2000 Hz: 3 g	30 g

**Compatibilità elettromagnetica (EMC)**

- Compatibilità elettromagnetica secondo la serie EN 61326 e la raccomandazione NAMUR EMC (NE21)
- Con riferimento alla funzione di sicurezza (SIL), sono rispettati i requisiti secondo EN 61326-3-x
- Deviazione massima con influenza dell'interferenza: < 0,5% dello span con campo di misura completo (TD 1:1)

Per maggiori informazioni, consultare la Dichiarazione di conformità UE.

## Processo

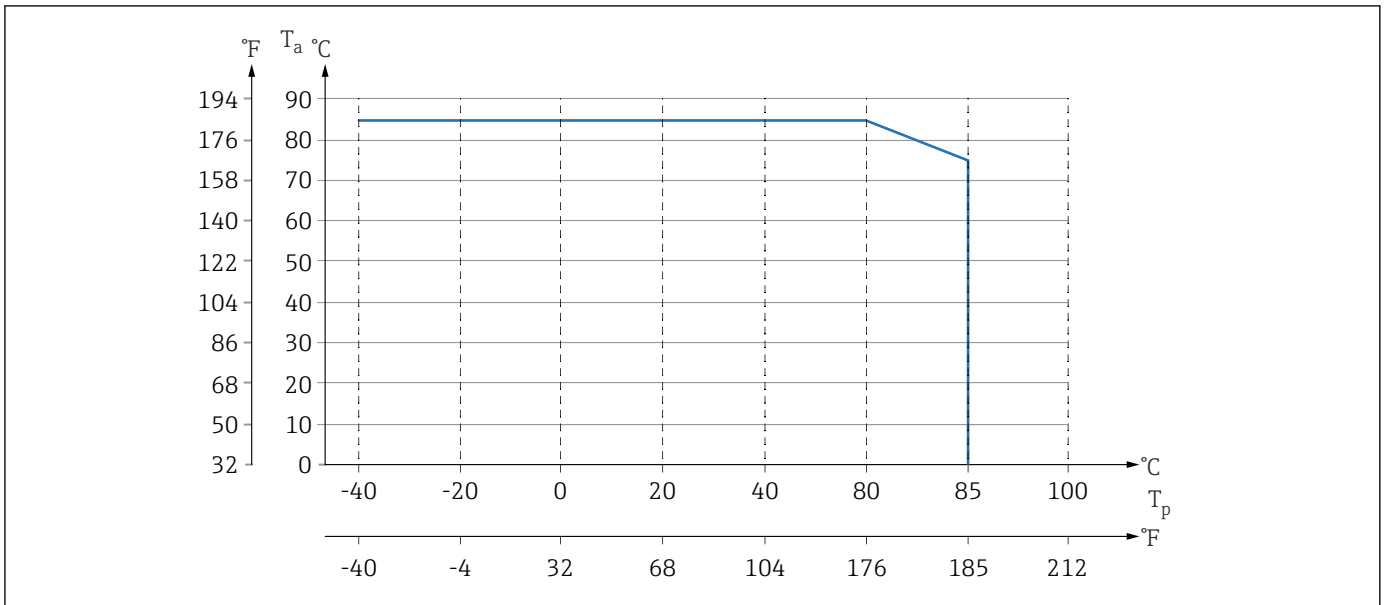
Campo della temperatura di processo

### AVISO

La temperatura di processo consentita dipende da connessione al processo, temperatura ambiente e tipo di approvazione.

- Per selezionare il dispositivo, si devono prendere in considerazione tutti i dati di temperatura riportati in questa documentazione.

### Dispositivi senza manifold



A0043339

6 I valori valgono per il montaggio verticale senza isolamento.

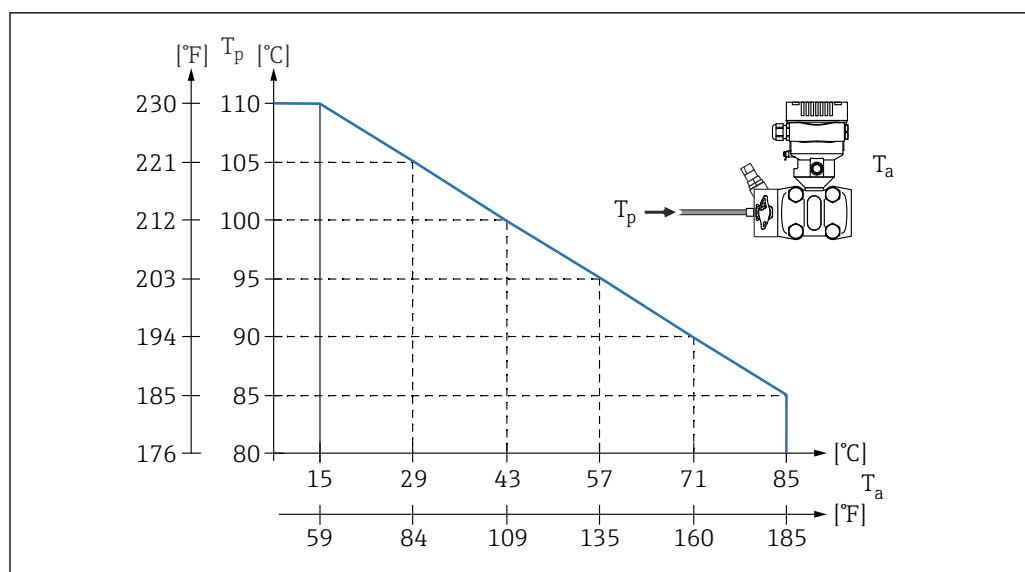
$T_p$  Temperatura di processo

$T_a$  Temperatura ambiente

### Dispositivi con manifold

La temperatura di processo massima, consentita per il manifold è 110 °C (230 °F).

Per temperature di processo >85 °C (185 °F) e se si utilizzano flange laterali non isolate, installate in orizzontale su un manifold della valvola, si deve rispettare una temperatura ambiente inferiore (v. grafico seguente).



A0043580

$T_a$  Temperatura ambiente massima in corrispondenza del manifold

$T_p$  Temperatura di processo massima in corrispondenza del manifold

### Applicazioni con ossigeno (gassoso)

L'ossigeno e altri gas possono reagire in modo esplosivo in presenza di oli, gasso e plastiche. Si devono adottare le seguenti precauzioni:

- Tutti i componenti del sistema, come i dispositivi, devono essere puliti rispettando i requisiti nazionali.
- Nelle applicazioni con ossigeno e in funzione dei materiali utilizzati, si devono rispettare la pressione max. e la temperatura max. specificate.

La pulizia del dispositivo (non degli accessori) è fornita come servizio opzionale.

- $p_{max}$ : 80 bar (1 200 psi)
- $T_{max}$ : 60 °C (140 °F)

### Guarnizioni

Guarnizione	Temperatura	Specifiche di pressione
FKM	-20 ... +85 °C (-4 ... +185 °F)	PN > 160 bar (2 320 psi): $T_{min}$ -15 °C (+5 °F)
FKM Pulita da olio e grasso	-10 ... +85 °C (+14 ... +185 °F)	-
FKM Pulita per service con ossigeno	-10 ... +60 °C (+14 ... +140 °F)	-
FFKM	-10 ... +85 °C (+14 ... +185 °F)	MWP: 160 bar (2 320 psi)
	-25 ... +85 °C (-13 ... +185 °F)	MWP: 100 bar (1 450 psi)
EPDM <sup>1)</sup>	-40 ... +85 °C (-40 ... +185 °F)	-
PTFE <sup>2)</sup>	-40 ... +85 °C (-40 ... +185 °F)	PN > 160 bar (2 320 psi) Temperatura di processo minima: -20 °C (-4 °F)
PTFE <sup>2)</sup> Puliti per applicazioni con ossigeno	-20 ... +60 °C (-4 ... +140 °F)	PN > 160 bar (2 320 psi) Temperatura di processo minima: -20 °C (-4 °F)

1) Deviazioni dall'accuratezza di riferimento sono possibili per temperature < -20 °C (-4 °F).

2) Per celle di misura da 10 mbar (0,15 psi) e 30 mbar (0,45 psi): in caso di pressione costantemente alta ( $\geq 63$  bar (913,5 psi)) abbinata a bassa temperatura di processo (< -10 °C (+14 °F)) utilizzare guarnizioni in FKM, EPDM o FFKM.

**Campo della temperatura di processo (temperatura sul trasmettitore)****Dispositivo senza manifold**

- -40 ... +85 °C (-40 ... +185 °F)  
Temperature inferiori sono disponibili in opzione.
- Considerare con attenzione il campo della temperatura di processo indicato per la guarnizione

**Dispositivo con manifold**

La temperatura di processo massima consentita per il manifold è 110 °C (230 °F) (limitata dallo standard IEC).

Per temperature di processo >85 °C (185 °F), con flange laterali non isolate e installate in orizzontale su un manifold, si applica una temperatura ambiente ridotta, fino a una temperatura ambiente massima, calcolata con la seguente formula:

$$T_{\text{Temperatura\_ambiente\_max}} = 85 \text{ °C} - 2,8 \cdot (T_{\text{Temperatura\_di processo}} - 85 \text{ °C})$$

$$T_{\text{Temperatura\_ambiente\_max}} = 185 \text{ °F} - 2,8 \cdot (T_{\text{Temperatura\_di processo}} - 185 \text{ °F})$$

$$T_{\text{Temperatura\_ambiente\_max}} = \text{temperatura ambiente massima in °C o °F}$$

$$T_{\text{Temperatura\_di processo}} = \text{temperatura di processo sul manifold in °C o °F}$$

**Campo della pressione di processo****Specifiche di pressione****⚠ AVVERTENZA**

**La pressione massima per il dispositivo dipende dal componente con i valori nominali più bassi relativamente alla pressione (i componenti sono: connessione al processo, parti o accessori opzionali montati).**

- ▶ Utilizzare il dispositivo solo entro le soglie specificate per i componenti!
- ▶ Valore MWP (pressione operativa massima): è specificato sulla targhetta. Questo valore si riferisce ad una temperatura di riferimento di +20 °C (+68 °F) e può essere applicato al dispositivo per un periodo di tempo illimitato. Osservare la dipendenza dalla temperatura di MWP. Per i valori di pressione consentiti a temperature superiori per le flange, fare riferimento ai seguenti standard: EN 1092-1 (per quanto riguarda le caratteristiche di stabilità/temperatura, i materiali 1.4435 e 1.4404 sono classificati insieme nella norma EN 1092-1; la composizione chimica dei due materiali può essere identica), ASME B 16.5a, JIS B 2220 (in ogni caso si deve fare riferimento all'ultima versione della norma). I dati MWP che deviano da questi valori sono riportati nei relativi paragrafi delle Informazioni tecniche.
- ▶ La soglia di sovrappressione è la pressione massima alla quale un dispositivo può essere esposto durante una prova. È superiore alla pressione massima di esercizio di un determinato fattore. Questo valore si riferisce alla temperatura di riferimento di +20 °C (+68 °F).
- ▶ La Direttiva per i dispositivi in pressione (PED) (2014/68/UE) usa l'abbreviazione "PS". Questa abbreviazione corrisponde alla pressione operativa massima (MWP = maximum working pressure) del dispositivo.
- ▶ Nel caso di combinazioni tra campo della cella di misura e connessioni al processo, per le quali la soglia di sovrappressione (OPL) della connessione al processo è inferiore al valore nominale della cella di misura, il dispositivo è impostato in fabbrica al valore massimo, ossia al valore OPL della connessione al processo. Se si deve utilizzare il campo completo della cella di misura, selezionare una connessione al processo con valore OPL maggiore (1,5 x PN; MWP = PN).
- ▶ Applicazioni con ossigeno: non si devono superare i valori per  $P_{\text{max}}$  e  $T_{\text{max}}$ .
- ▶ Le celle di misura sono state sviluppate per alte pressioni nominali con variazione del carico. Controllare periodicamente il punto di zero nel caso di frequenti variazioni del carico fino a una pressione nominale di 0 ... 320 bar (0 ... 4641 psi) e 0 ... 420 bar (0 ... 6092 psi).
- ▶ Per le celle di misura di 10 mbar (0,15 psi) e di 30 mbar (0,45 psi) : controllare regolarmente il punto zero a pressioni  $\geq 63$  bar (913,5 psi).

**Pressione di rottura**

A partire dalla pressione di rottura, ci si deve attendere la completa distruzione dei componenti sottoposti a pressione e/o perdite dal dispositivo. È pertanto indispensabile evitare tali condizioni operative, programmando e dimensionando accuratamente il proprio sistema.

**Applicazioni con gas ultrapuro**

Endress+Hauser offre anche dispositivi per applicazioni speciali, ad es. con gas ultrapuro, che sono ripuliti da olio e grasso. Non vi sono restrizioni speciali per le condizioni di processo applicate a questi misuratori.

**Applicazioni con idrogeno**

Una membrana di processo metallica, **dorata** offre una protezione universale dalla diffusione di ossigeno, sia nelle applicazioni con gas, sia in quelle con soluzioni acquose.

## Costruzione meccanica

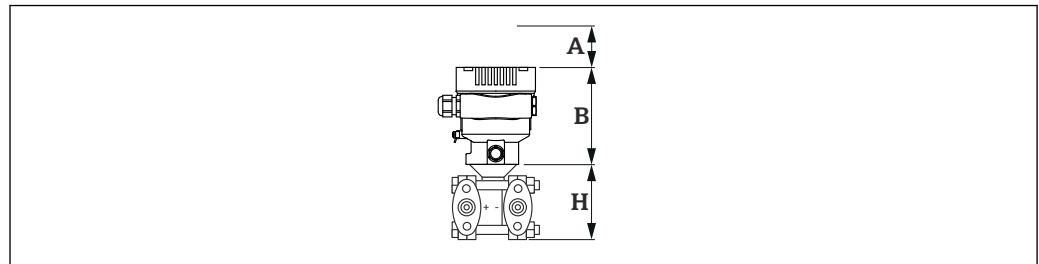
### Struttura, dimensioni

#### Altezza del misuratore

L'altezza del dispositivo è data da

- altezza della custodia
- altezza della singola connessione al processo

Le altezze dei singoli componenti sono riportate ai paragrafi che seguono. Per calcolare l'altezza del dispositivo, sommare le altezze dei singoli componenti. Considerare la distanza di installazione (spazio richiesto per installare il dispositivo).

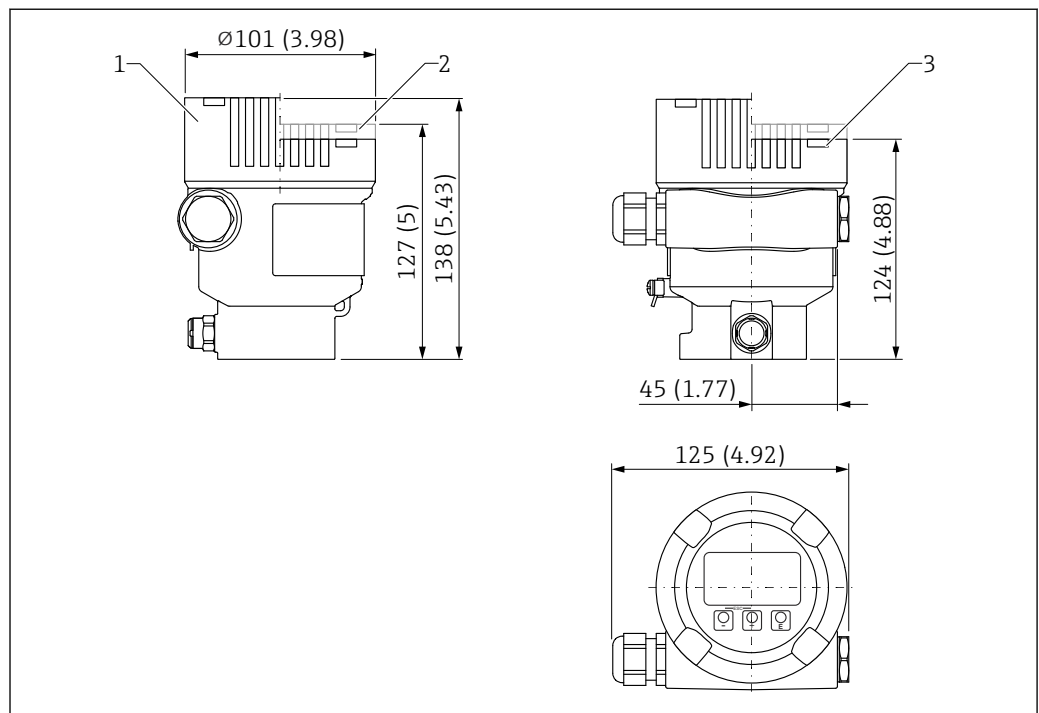


A0038376

- A Spazio libero di installazione  
 B Altezza della custodia  
 H Altezza del gruppo del sensore

### Dimensioni

#### Custodia a vano unico



A0038380

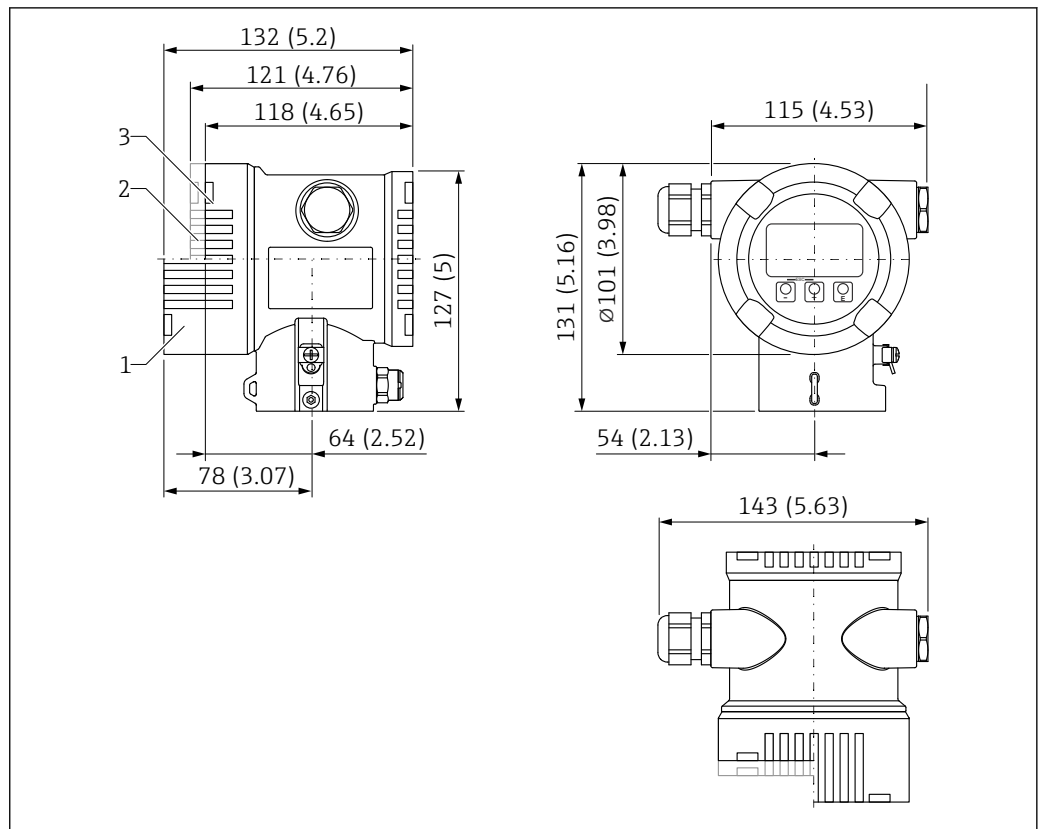
Unità di misura mm (in)

- 1 Dispositivo con display, coperchio con finestra di ispezione in vetro (dispositivi per Ex d/XP, Ex polveri): 138 mm (5,43 in)
- 2 Dispositivo con display, coperchio con finestra di ispezione in plastica: 127 mm (5 in)
- 3 Dispositivo senza display, coperchio senza finestra di ispezione: 124 mm (4,88 in)



In opzione, coperchio con rivestimento ANSI Safety Red (colore RAL3002).

Custodia a doppio vano



A0038377

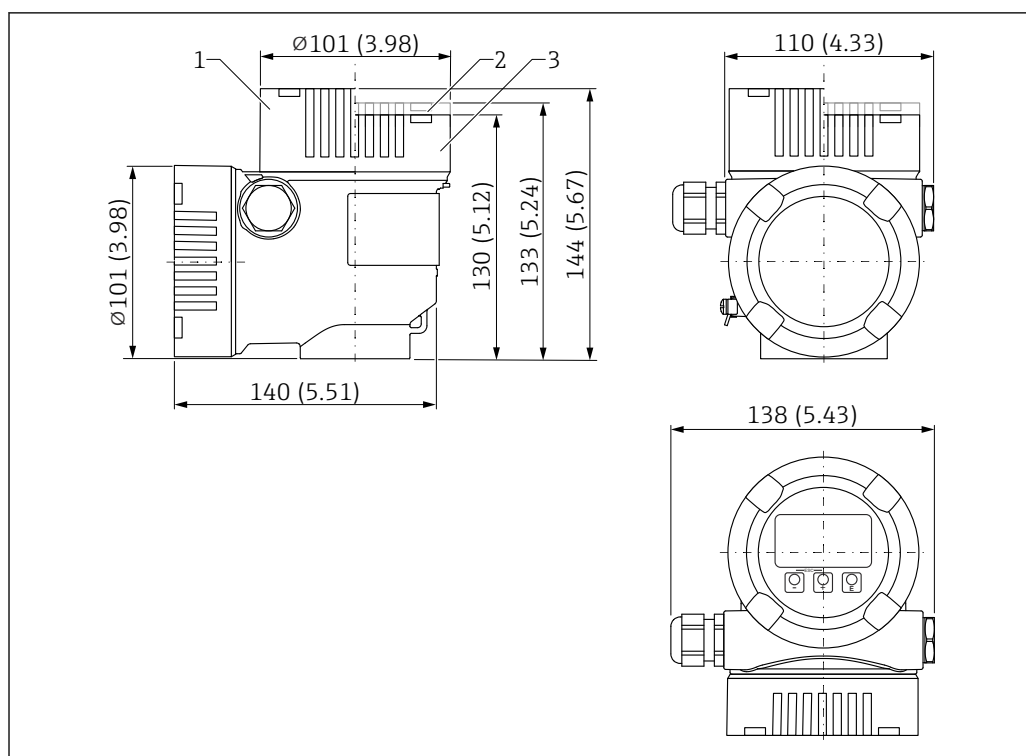
Unità di misura mm (in)

- 1 Dispositivo con display, coperchio con finestra di ispezione in vetro (dispositivi per Ex d/XP, Ex polveri): 132 mm (5,2 in)
- 2 Dispositivo con display, coperchio con finestra di ispezione in plastica: 121 mm (4,76 in)
- 3 Dispositivo senza display, coperchio senza finestra di ispezione: 118 mm (4,65 in)



In opzione, coperchio con rivestimento ANSI Safety Red (colore RAL3002).

## Custodia a doppio vano, form L



A0038381

Unità di misura mm (in)

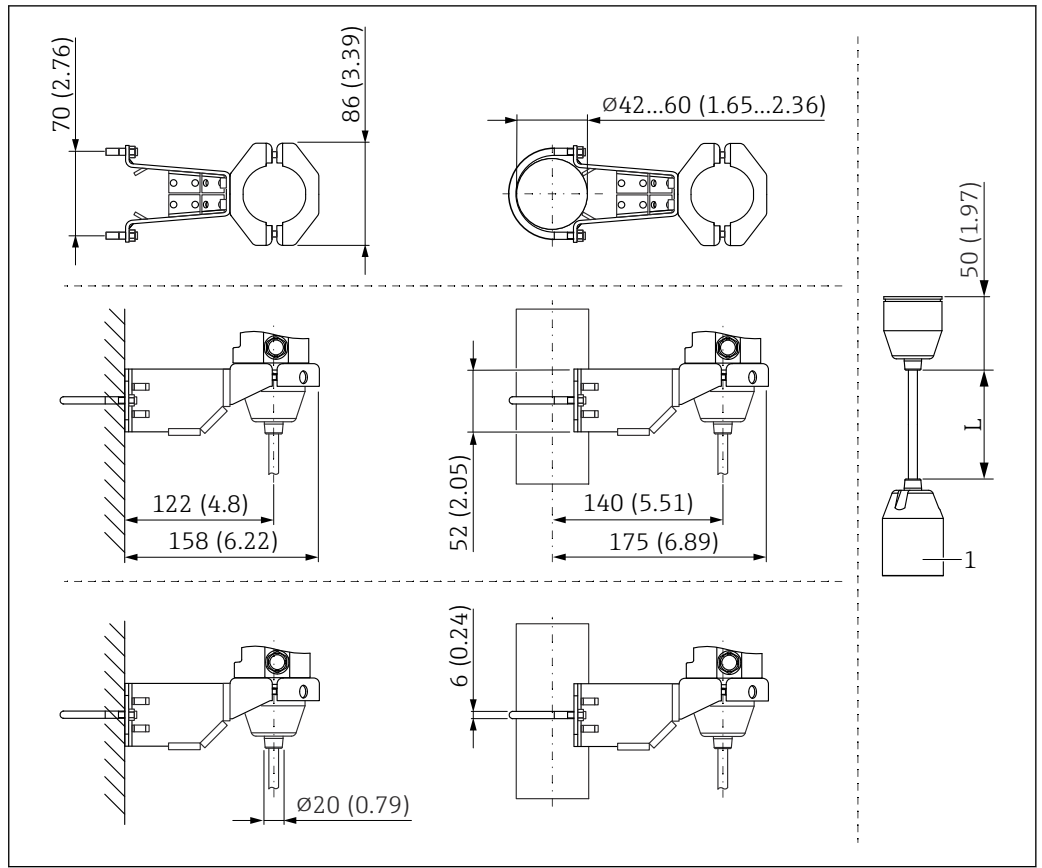
- 1 144 mm (5,67 in) Altezza con coperchio con finestra di ispezione (dispositivi per Ex d/XP, Ex polveri)  
 2 133 mm (5,24 in) Altezza con coperchio con finestra di ispezione in plastica  
 3 Coperchio senza finestra di ispezione

**i** In opzione, coperchio con rivestimento ANSI Safety Red (colore RAL3002).

**i** Il display del dispositivo può essere montato in entrambe le parti della custodia a doppio vano form L (superiore e laterale).



**Sensore, separato (custodia separata)**



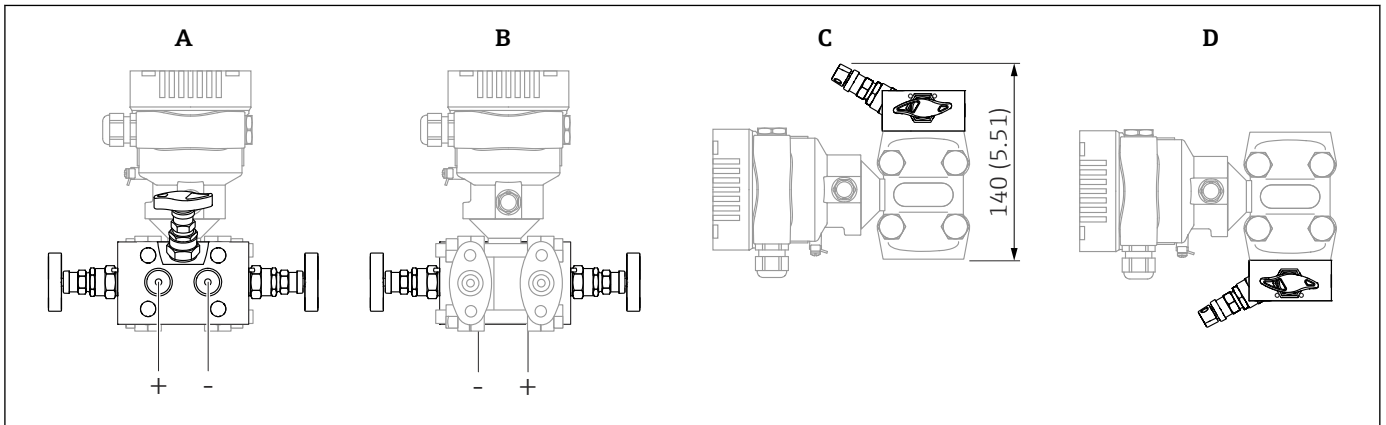
A0038214

Unità di misura mm (in)

1 81 mm (3,19 in)

L Lunghezza delle versioni del cavo

**Montato su manifold**



A0038641

Unità di misura mm (in)

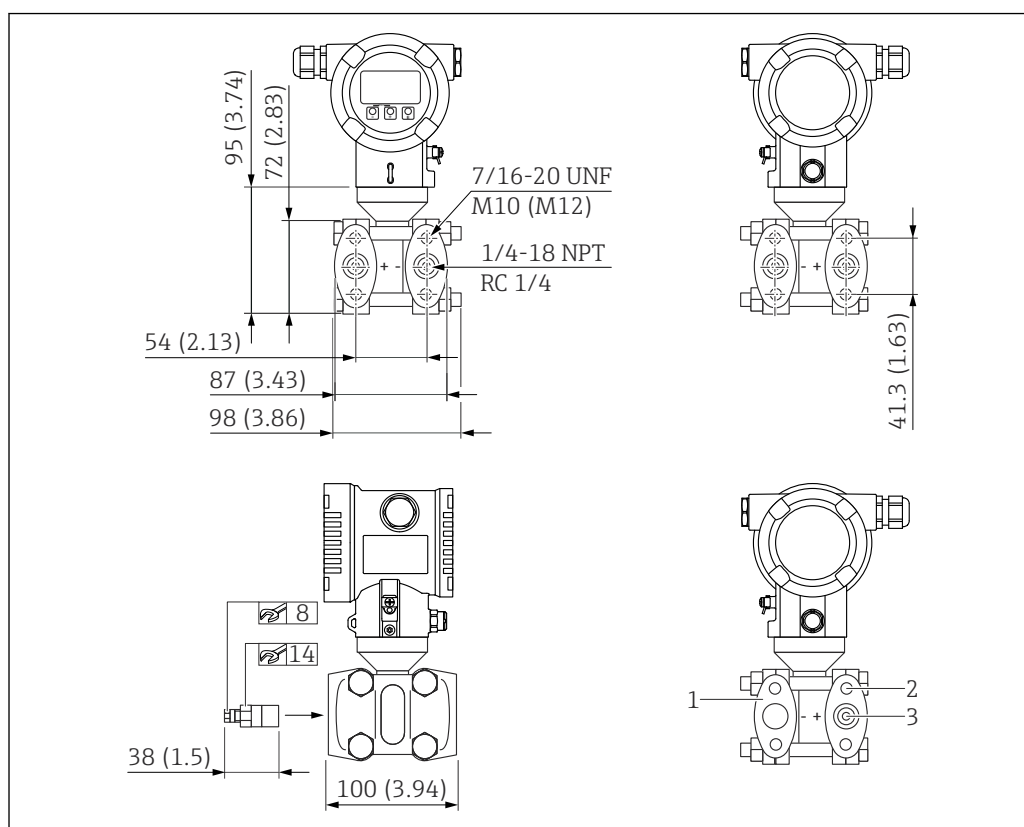
A Montato sul lato posteriore del manifold

B Montato sul lato anteriore del manifold

C Montato sul fondo del manifold

D Montato sul lato superiore del manifold

## Flangia ovale, connessione 1/4-18 NPT o RC 1/4



A0038475

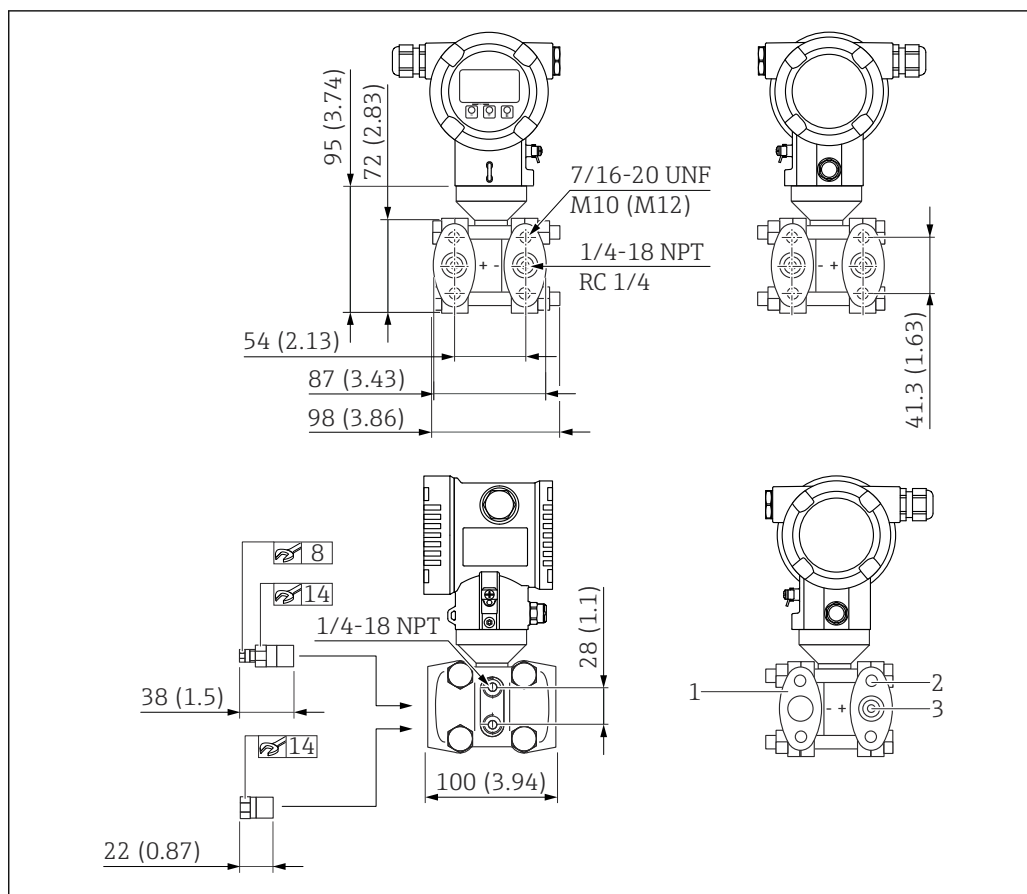
7 Vista frontale, vista lato sinistro e vista lato destro. Unità di misura mm (in)

- 1 Flangia cieca  
 2 Profondità filettatura: 15 mm (0,59 in)  
 3 Profondità filettatura: 12 mm (0,47 in) ( $\pm 1$  mm (0,04 in))

Connessione	Attacco	Dotazione	Opzione <sup>1)</sup>
NPT1/4-18 IEC61518 UNF7/16-20	Viti 7/16-20 UNF (PN160 - PN420)  In alternativa <ul style="list-style-type: none"> <li>■ M10 (PN160)</li> <li>■ M12 (PN420)</li> </ul>	Include 2 valvole di sfiato	SAJ
NPT1/4-18 IEC61518 UNF7/16-20 con flangia cieca lato LP (Versione con cella di misura della pressione relativa e cella di misura della pressione relativa)	Viti 7/16-20 UNF (PN160 - PN420)	Include 1 valvola di sfiato	SAJ
Montaggio RC1/4" UNF7/16-20	Viti 7/16-20 UNF (PN160 - PN420)	Include 2 valvole di sfiato	SKJ

1) Configuratore prodotto, codice d'ordine per "Connessione al processo"

**Flangia ovale, connessione 1/4-18 NPT o RC 1/4, con sfiato laterale**



8 Vista frontale, vista lato sinistro e vista lato destro. I dadi si trovano sempre sul lato negativo. Unità di misura mm (in)

- 1 Flangia cieca
- 2 Profondità filettatura: 15 mm (0,59 in)
- 3 Profondità filettatura: 12 mm (0,47 in)(±1 mm (0,04 in))

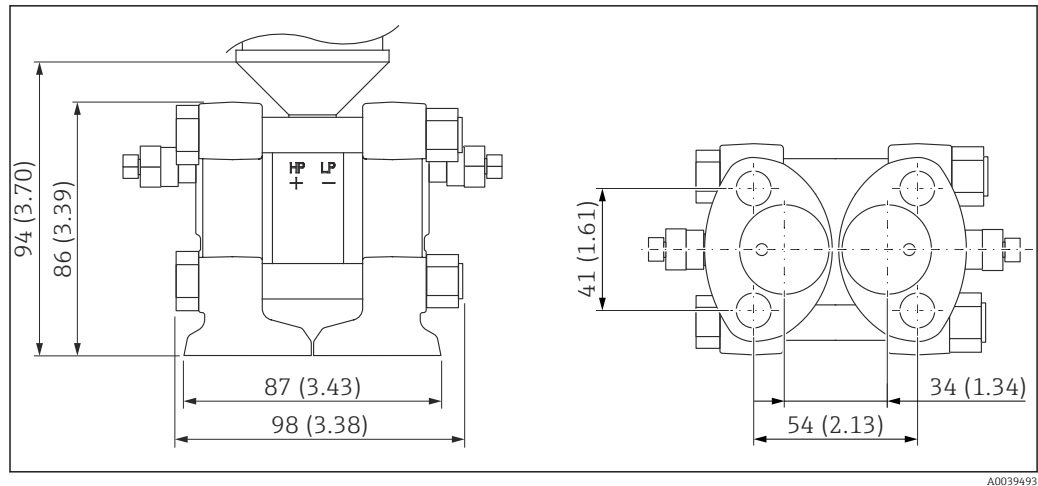
Connessione	Attacco	Dotazione	Opzione <sup>1)</sup>
NPT1/4-18 IEC61518 UNF7/16-20	Viti 7/16-20 UNF (PN160 - PN420)	Include 4 viti di bloccaggio 2 valvole di sfiato	SAJ
NPT1/4-18 IEC61518 UNF7/16-20 con flangia cieca lato LP (Versione con cella di misura della pressione relativa e cella di misura della pressione relativa)	Viti 7/16-20 UNF (PN160 - PN420)	Include 2 viti di bloccaggio 1 valvola di sfiato	SAJ
Montaggio RC1/4" UNF7/16-20	Viti 7/16-20 UNF (PN160 - PN420)	Include 4 viti di bloccaggio 2 valvole di sfiato	SKJ

1) Configuratore prodotto, codice d'ordine per "Connessione al processo"

**Connessione al processo sul fondo compatibile complanare NPT1/4-18, Super Duplex**

Per montaggio su manifold complanari già presenti.

La guarnizione è fornita in base al materiale di tenuta selezionato.



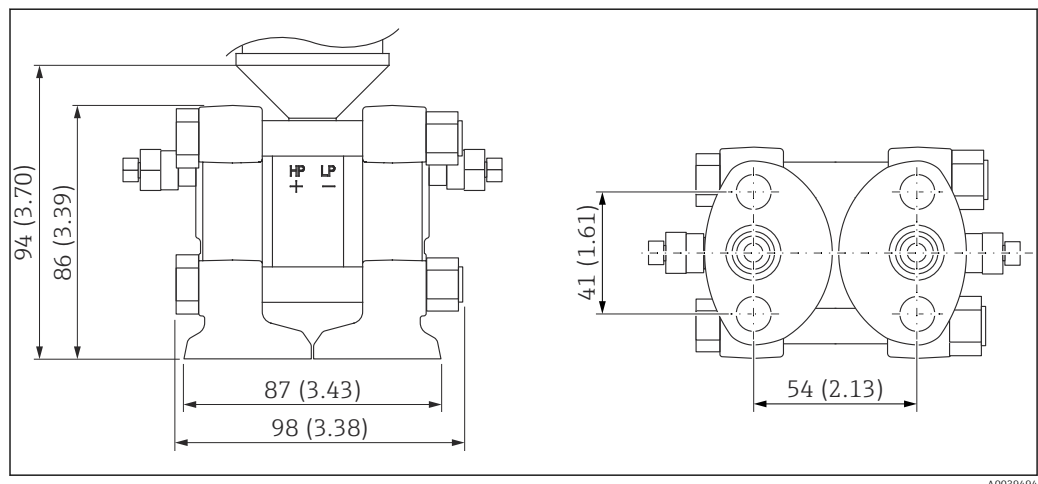
A0039493

Connessione	Guarnizione della flangia del sensore	Guarnizione della connessione al processo complanare <sup>1)</sup>	Opzione <sup>2)</sup>
Compatibile complanare, Super Duplex	PTFE	PTFE	S7X
	FKM	FKM	
	EPDM		
	FFKM		

- 1) Manifold flangia: non può essere selezionato!
- 2) Configuratore prodotto, codice d'ordine per "Connessione al processo"

**Connessione al processo sul fondo, NPT1/4-18 IEC61518 UNF7/16-20**

Per montaggio su manifold IEC in posizione diritta.



A0039494

Connessione	Opzione <sup>1)</sup>
Montaggio RC1/4" UNF7/16-20	SKJ

- 1) Configuratore prodotto, codice d'ordine per "Connessione al processo"

Peso

**Custodia**

Peso, compresi elettronica e display.

- Custodia a vano unico: 1,1 kg (2,43 lb)
- Custodia a doppio vano
  - Alluminio: 1,4 kg (3,09 lb)
  - Acciaio inox: 3,3 kg (7,28 lb)
- Custodia a doppio vano, form L: 1,7 kg (3,75 lb)

#### **Sensore, separato (custodia separata)**

- Custodia: v. paragrafo "Custodia"
- Adattatore della custodia: 0,55 kg (1,21 lb)
- Adattatore per connessione al processo: 0,36 kg (0,79 lb)
- Cavo:
  - Cavo PE, 2 metri: 0,18 kg (0,40 lb)
  - Cavo PE, 5 metri: 0,35 kg (0,77 lb)
  - Cavo PE, 10 metri: 0,64 kg (1,41 lb)
  - Cavo FEP, 5 metri: 0,62 kg (1,37 lb)
- Staffa di montaggio: 0,46 kg (1,01 lb)

#### **Connessioni al processo**

- Connessioni al processo in 316L: 3,2 kg (7,06 lb)
- Connessioni al processo in Alloy C276: 3,5 kg (7,72 lb)
- NPT1/4-18 compatibile complanare, Super Duplex: 3,14 kg (6,92 lb)

Versione Ex-d: 0,63 kg (1,39 lb)

#### **Accessori**

Staffa di montaggio: 0,5 kg (1,10 lb)

---

#### **Materiali a contatto con il processo**

##### **Materiale della membrana**

- 316L (1.4435)
- Alloy C276  
Il risalto semplice della flangia è realizzato nello stesso materiale della membrana
- Tantalio  
Il risalto semplice della flangia è realizzato nello stesso materiale della membrana
- Monel (Alloy 400)  
Il risalto semplice della flangia è realizzato nello stesso materiale della membrana

##### **Rivestimento della membrana**

Oro, 25 µm

##### **Guarnizione**

- PTFE
- FKM (FDA 21 CFR 177.2600)
- EPDM
- FFKM

##### **Connessioni al processo**

- NPT1/4-18 IEC61518 UNF7/16-20  
Flangia laterale: AISI 316/316L (1.4408) / CF3M (fusione equivalente al materiale AISI 316L) o Alloy C276 (2.4819)
- NPT1/4-18 DIN19213 M10  
Flangia laterale: AISI 316/316L (1.4408) / CF3M (fusione equivalente al materiale AISI 316L) o Alloy C276 (2.4819)
- NPT1/4-18 DIN19213 M12  
Flangia laterale: AISI 316/316L (1.4408) / CF3M (fusione equivalente al materiale AISI 316L) o Alloy C276 (2.4819)
- Montaggio RC 1/4" UNF7/16-20  
Flangia laterale: AISI 316/316L (1.4408) / CF3M (fusione equivalente al materiale AISI 316L)
- NPT1/4-18 compatibile complanare  
Flangia laterale: Super Duplex 1.4469 (resistente all'acqua salina, fusione Super Duplex)
- NPT1/4-18 complanare IEC  
Flangia laterale: Super Duplex 1.4469 (resistente all'acqua salina, fusione Super Duplex)

*Valvole di sfiato*

In base alla connessione al processo ordinata:

- AISI 316L (1.4404)
- Alloy C22 (2.4602)

In caso di connessioni al processo Alloy C276, le valvole di sfiato non sono incluse ma devono essere ordinate separatamente come accessori inclusi.

*Viti di bloccaggio*

In base alla connessione al processo ordinata:

- AISI 316L (1.4404 o 1.4435)
- Alloy C22 (2.4602)

In caso di connessioni al processo Alloy C276, le viti di bloccaggio non sono incluse ma devono essere ordinate separatamente come accessori inclusi.

**Accessori**

Per i dati tecnici (ad es. materiali, dimensioni o codici d'ordine), v. la documentazione separata SD01553P.

**Materiali non a contatto con il processo****Custodia a vano unico, alluminio, rivestita**

- Custodia: alluminio EN AC 43400
- Rivestimento custodia, coperchio: poliestere
- Coperchio in alluminio EN AC-43400 con finestra di ispezione in PC Lexan 943A  
Coperchio in alluminio EN AC-443400 con finestra di ispezione in borosilicato; Ex polveri per Ex d/XP
- Coperchio cieco: alluminio EN AC 43400
- Materiali guarnizione coperchio: HNBR
- Materiali delle guarnizioni coperchio: FVMQ (solo in versione a bassa temperatura)
- Equalizzazione di potenziale: 316L
- Guarnizione sotto equalizzazione di potenziale: EPDM
- Tappo: PBT-GF30-FR o alluminio
- Materiale di tenuta tappo: EPDM
- Targhetta: pellicola di plastica
- Targhetta TAG: pellicola di plastica, acciaio inox o a cura del cliente



L'ingresso cavo (materiale: acciaio inox, ottone nichelato, plastica) può essere ordinato con la codifica del prodotto "Collegamento elettrico".

**Custodia a vano doppio, alluminio, rivestita**

- Custodia: alluminio EN AC 43400
- Rivestimento custodia, coperchio: poliestere
- Coperchio in alluminio EN AC-43400 con finestra di ispezione in PC Lexan 943A  
Coperchio in alluminio EN AC-443400 con finestra di ispezione in borosilicato; Ex polveri per Ex d/XP
- Coperchio cieco: alluminio EN AC 43400
- Materiali guarnizione coperchio: HNBR
- Materiali delle guarnizioni coperchio: FVMQ (solo in versione a bassa temperatura)
- Equalizzazione di potenziale: 316L
- Guarnizione sotto equalizzazione di potenziale: EPDM
- Tappo: PBT-GF30-FR o alluminio
- Materiale di tenuta tappo: EPDM
- Targhetta: pellicola di plastica
- Targhetta TAG: pellicola di plastica, acciaio inox o a cura del cliente



L'ingresso cavo (materiale: acciaio inox, ottone nichelato, plastica) può essere ordinato con la codifica del prodotto "Collegamento elettrico".

**Custodia a vano doppio; 316L**

- Custodia: acciaio inox AISI 316L (1.4409)  
Acciaio inox (ASTM A351 : CF3M (fusione equivalente al materiale AISI 316L)/DIN EN 10213 : 1.4409)
- Coperchio cieco: acciaio inox AISI 316 L (1.4409)
- Coperchio: acciaio inox AISI 316 L (1.4409) con finestra di ispezione in borosilicato
- Materiali guarnizione coperchio: HNBR

- Materiali delle guarnizioni coperchio: FVMQ (solo in versione a bassa temperatura)
- Equalizzazione di potenziale: 316L
- Guarnizione sotto equalizzazione di potenziale: EPDM
- Tappo: acciaio inox
- Materiale di tenuta tappo: EPDM
- Targhetta: acciaio inox
- Targhetta TAG: pellicola di plastica, acciaio inox o a cura del cliente

 L'ingresso cavo (materiale: acciaio inox, ottone nichelato, plastica) può essere ordinato con la codifica del prodotto "Collegamento elettrico".

#### **Custodia a vano unico, a L, alluminio rivestita**

- Custodia: alluminio EN AC 43400
- Rivestimento custodia, coperchio: poliestere
- Coperchio in alluminio EN AC-43400 con finestra di ispezione in PC Lexan 943A  
Coperchio in alluminio EN AC-443400 con finestra di ispezione in borosilicato; Ex polveri per Ex d/XP
- Coperchio cieco: alluminio EN AC 43400
- Materiali guarnizione coperchio: HNBR
- Materiali delle guarnizioni coperchio: FVMQ (solo in versione a bassa temperatura)
- Equalizzazione di potenziale: 316L
- Guarnizione sotto equalizzazione di potenziale: EPDM
- Tappo: PBT-GF30-FR o alluminio
- Materiale di tenuta tappo: EPDM
- Targhetta: pellicola di plastica
- Targhetta TAG: pellicola di plastica, acciaio inox o a cura del cliente

 L'ingresso cavo (materiale: acciaio inox, ottone nichelato, plastica) può essere ordinato con la codifica del prodotto "Collegamento elettrico".

#### **Collegamento elettrico**

##### **Raccordo M20, in plastica**

- Materiale: PA
- Guarnizione su pressacavo: EPDM
- Tappo cieco: plastica

##### **Raccordo M20, ottone nichelato**

- Materiale: ottone placcato nichel
- Guarnizione su pressacavo: EPDM
- Tappo cieco: plastica

##### **Raccordo M20, 316L**

- Materiale: 316L
- Guarnizione su pressacavo: EPDM
- Tappo cieco: plastica

##### **Raccordo M20, 316L, igienico**

- Materiale: 316L
- Guarnizione su pressacavo: EPDM

##### **Filettatura M20**

Il dispositivo in versione standard è fornito con filettatura M20.

Tappo di trasporto: LD-PE

##### **Filettatura G ½**

Il dispositivo viene fornito di serie con filettatura M20 e adattatore per G½, documentazione inclusa.

- Adattatore in PA66-GF o alluminio o 316L (dipende dalla versione di custodia ordinata)
- Tappo di trasporto: LD-PE

##### **Filettatura NPT ½**

Il dispositivo viene fornito di serie con filettatura NPT½ (custodia in alluminio, custodia in 316L) o con filettatura M20 e adattatore per NPT½, documentazione inclusa (custodia in plastica, custodia igienica).

- Adattatore in PA66-GF o 316L (dipende dalla versione di custodia ordinata)
- Tappo di trasporto: LD-PE

##### **Filettatura NPT ¾**

Il dispositivo in versione standard è fornito con filettatura NPT ¾

Tappo di trasporto: LD-PE

**Raccordo M20, in plastica blu**

- Materiale: PA, blu
- Guarnizione su pressacavo: EPDM
- Tappo cieco: plastica

**Connettore M12**

- Materiale: CuZn nichelato o 316L (dipende dalla versione di custodia ordinata)
- Tappo di trasporto: LD-PE

**Connettore Han7D**

Materiale: alluminio, zinco pressofuso, acciaio

**Connettore valvola ISO44000 M16**

- Materiale: PA6
- Tappo di trasporto: LD-PE

**Custodia separata**

- Staffa di montaggio
  - Staffa: AISI 316L (1.4404)
  - Vite e dadi: A4-70
  - Semigusci: AISI 316L (1.4404)
- Guarnizione per il cavo dalla custodia separata: EPDM
- Pressacavo per il cavo della custodia separata: AISI 316L (1.4404)
- Cavo in PE per custodia separata: resistente all'abrasione con elementi detensionatori in Dynema; schermato con lamina rivestita in alluminio; isolato con polietilene (PE-LD), nero; conduttori in rame, intrecciati, resistenti ai raggi UV
- Cavo in FEP per custodia separata: resistente all'abrasione; schermato mediante rete in acciaio zincato; isolato con propilene fluorurato dell'etilene (FEP), nero; conduttori in rame, intrecciati, resistenti ai raggi UV
- Adattatore della connessione al processo per custodia separata: AISI 316L (1.4404)

**Fluido di riempimento**

- Olio silconico
- Olio inerte (non adatto per temperature inferiori a  $-20\text{ }^{\circ}\text{C}$  ( $-4\text{ }^{\circ}\text{F}$ ))

**Parti di connessione**

- Connessione tra custodia e connessione al processo: AISI 316L (1.4404)
- Viti e dadi
  - PN 160: bullone a testa esagonale DIN 931-M12x90-A4-70
  - PN 160: dado a testa esagonale DIN 934-M12-A4-70
  - PN 250, PN 320 e PN 420: bullone a testa esagonale ISO 4014-M12x90-A4
  - PN 250, PN 320 e PN 420: dado a testa esagonale ISO 4032-M12-A4-bs
- Corpo della cella di misura: AISI 316L (1.4404)
- Flange laterali: AISI 316/316L (1.4408) / CF3M (fusione equivalente al materiale AISI 316L)

**Accessori**

Per i dati tecnici (ad es. materiali, dimensioni o codici d'ordine), v. la documentazione separata SD01553P.



## Display e interfaccia utente

### Concetto operativo

#### Struttura del menu orientata all'operatore per compiti specifici dell'utente

- Navigazione dell'utente
- Diagnostica
- Applicazione
- Sistema

#### Messa in servizio veloce e sicura

- Procedura guidata interattiva con interfaccia utente grafica per la messa in servizio in FieldCare, DeviceCare o tool su base DTM, AMS e PDM di altri produttori o SmartBlue
- Guida ai menu con brevi spiegazioni delle singole funzioni dei parametri
- Funzionamento standardizzato a livello del dispositivo e dei tool operativi
- PROFINET con Ethernet-APL: accesso al dispositivo mediante web server

#### Memoria dati HistoROM integrata

- Acquisizione della configurazione dei dati quando si sostituiscono i moduli dell'elettronica
- Fino a 100 messaggi di evento registrati nel dispositivo

#### Una diagnostica efficiente aumenta la disponibilità della misura

- I rimedi sono integrati con testi in chiaro
- Diverse opzioni di simulazione

#### Modulo Bluetooth® (in opzione integrato nel display locale)

- Configurazione rapida e semplice con SmartBlue (app) o PC con DeviceCare, versione 1.07.00 e superiore o FieldXpert SMT70
- Non sono richiesti tool o adattatori aggiuntivi
- Trasmissione dati punto a punto, criptata (verificata da Fraunhofer Institute) e comunicazione protetta da password mediante Bluetooth® (tecnologia wireless)

### Lingue

La lingua operativa del display locale (opzionale) può essere selezionata mediante il Configuratore di prodotto.

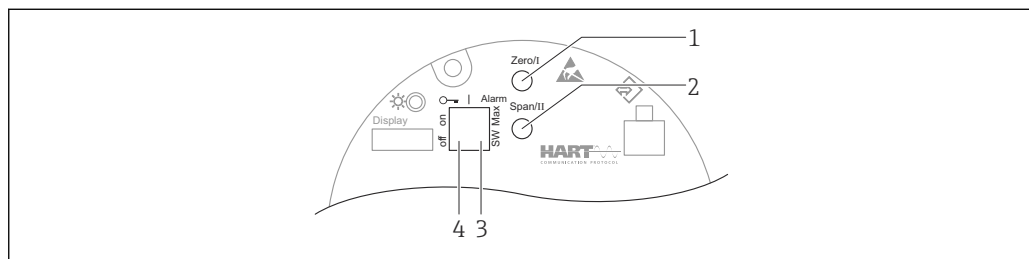
Se non è stata selezionata una lingua diversa, il display locale è fornito di serie con l'impostazione di fabbrica English.

La lingua operativa può essere modificata successivamente mediante parametro **Language**.

### Operatività locale

#### Tasti operativi e microinterruttori DIP sull'inserito elettronico

*HART*



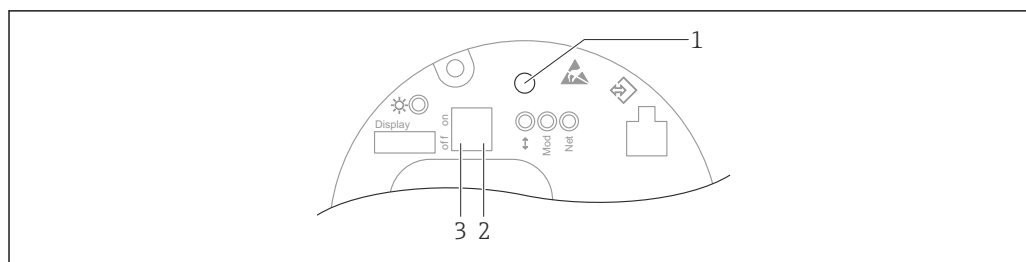
A0039285

- 1 Tasto operativo per valore di inizio scala (Zero)
- 2 Tasto operativo per valore di fondo scala (Span)
- 3 Microinterruttore DIP per la corrente di allarme
- 4 Microinterruttore DIP per blocco e sblocco del dispositivo



L'impostazione dei microinterruttori DIP ha la priorità sulle impostazioni eseguite mediante altri metodi operativi (ad es. FieldCare/DeviceCare).

## PROFINET con Ethernet-APL



A0046061

- 1 Tasto per la regolazione della posizione (correzione del punto di zero) e il reset del dispositivo
- 2 Microinterruttore DIP per impostare l'indirizzo IP di service
- 3 Microinterruttore DIP per blocco e sblocco del dispositivo

**i** L'impostazione dei microinterruttori DIP ha la priorità sulle impostazioni eseguite mediante altri metodi operativi (ad es. FieldCare/DeviceCare).

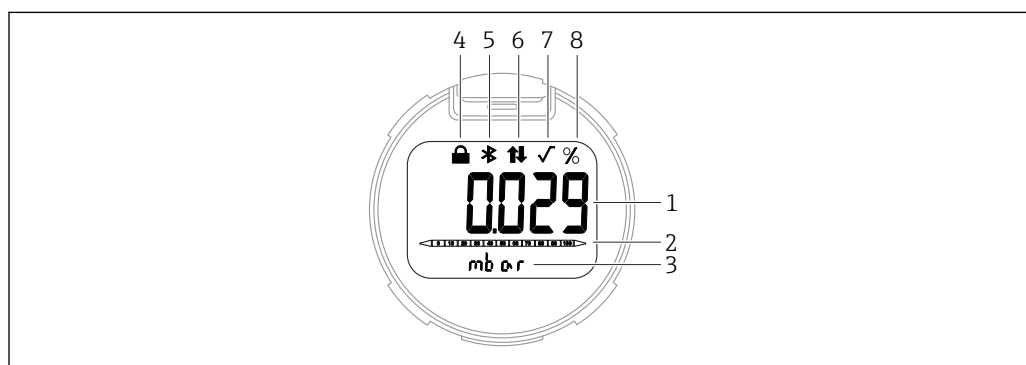
## Display locale

## Display del dispositivo (opzionale)

Funzioni:

- Visualizzazione di valori misurati, messaggi di errore e avvisi in chiaro
- In caso di errore, la retroilluminazione passa dal colore verde al colore rosso
- Il display del dispositivo può essere rimosso per semplificare l'operatività
- Nella custodia form L a doppio vano, il display del dispositivo può essere inserito in ambedue le parti della custodia (superiore e laterale).

**i** Le visualizzazioni sul display sono disponibili con l'opzione addizionale della tecnologia wireless Bluetooth®.

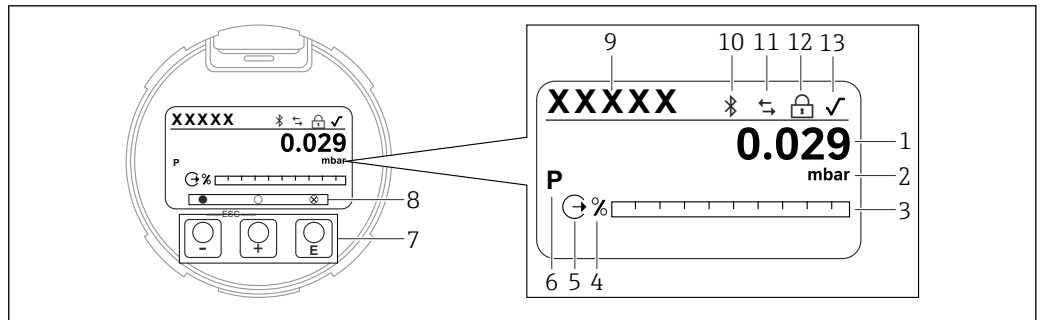


A0047143

**9** Display a segmenti

- 1 Valore misurato (fino a 5 cifre)
- 2 Bargraph proporzionale all'uscita in corrente (non per PROFINET con Ethernet-APL)
- 3 Unità del valore misurato
- 4 Bloccato (il simbolo appare se il dispositivo è bloccato)
- 5 Bluetooth (il simbolo lampeggia se la connessione Bluetooth è attiva)
- 6 Comunicazione HART (il simbolo appare se la comunicazione HART è attiva) o la comunicazione mediante PROFINET è attiva
- 7 Estrazione di radice quadrata (appare se è trasmessa la radice quadrata del valore misurato) Non ha una funzione nel caso di PROFINET con Ethernet-APL
- 8 Uscita del valore misurato in %

Le successive figure sono degli esempi. La visualizzazione dipende dalle impostazioni del display.



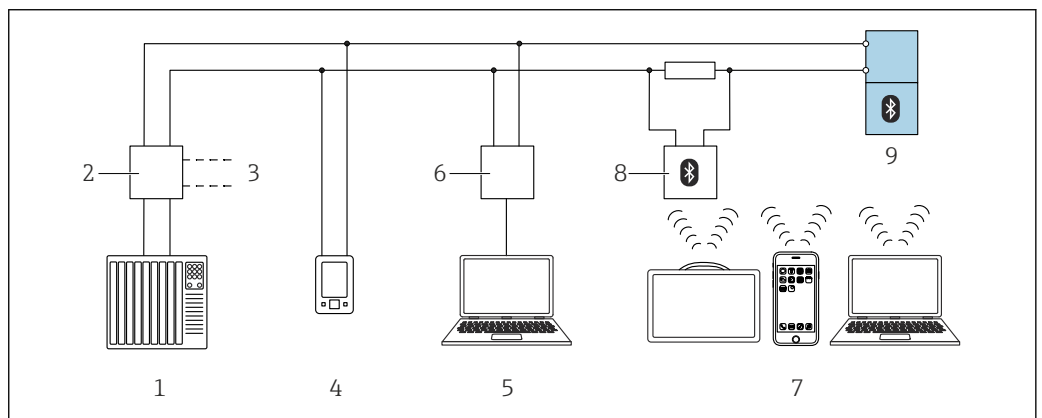
A0047141

10 Display grafico con tasti operativi ottici.

- 1 Valore misurato (fino a 12 cifre)
- 2 Unità del valore misurato
- 3 Bargraph proporzionale all'uscita in corrente (non per PROFINET con Ethernet-APL)
- 4 Unità del bargraph
- 5 Simbolo per l'uscita in corrente
- 6 Simbolo per il valore misurato visualizzato (ad es. p = pressione)
- 7 Tasti operativi ottici
- 8 Simboli per feedback dei tasti. Possono essere indicati diversi simboli: cerchio (non riempito) = tasto premuto brevemente; cerchio (riempito) = tasto premuto più a lungo; cerchio (con X) = nessuna operazione possibile a causa della connessione Bluetooth
- 9 Tag del dispositivo
- 10 Bluetooth (il simbolo lampeggia se la connessione Bluetooth è attiva)
- 11 Comunicazione HART (il simbolo appare se la comunicazione HART è attiva) o comunicazione mediante PROFINET attiva
- 12 Bloccato (il simbolo appare se il dispositivo è bloccato)
- 13 Simbolo per estrazione di radice quadrata

## Funzionamento a distanza

## Mediante protocollo HART o Bluetooth

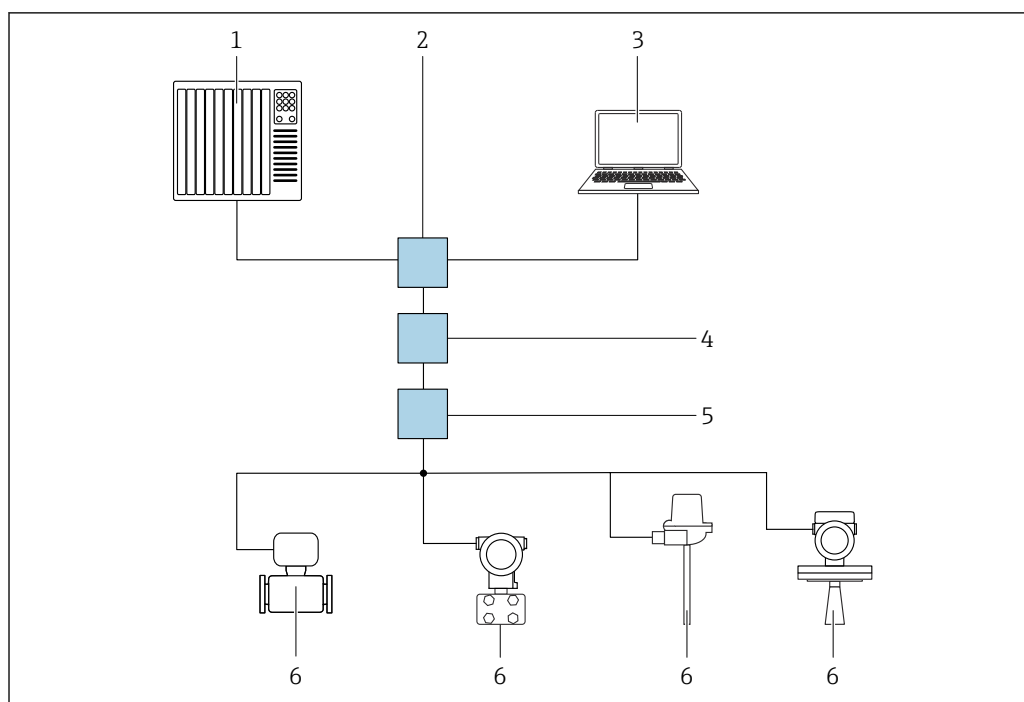


A0044334

11 Opzioni per le funzionalità a distanza mediante protocollo HART

- 1 PLC (controllore logico programmabile)
- 2 Alimentatore del trasmettitore, ad es. RN221N (con resistore di comunicazione)
- 3 Connessione per Commubox FXA195 e Device Communicator AMS Trex™
- 4 Device Communicator AMS Trex™
- 5 Computer con tool operativo (ad es. DeviceCare/FieldCare, AMS Device View, SIMATIC PDM)
- 6 Commubox FXA195 (USB)
- 7 Field Xpert SMT70/SMT77, smartphone o computer con tool operativo (ad es. DeviceCare/FieldCare, AMS Device View, SIMATIC PDM)
- 8 Modem Bluetooth con cavo di collegamento (ad es. VIATOR)
- 9 Trasmettitore

### Mediante PROFINET con rete Ethernet-APL



A0046097

12 Opzioni per funzionamento a distanza mediante PROFINET con rete Ethernet-APL: topologia a stella

- 1 Sistema di automazione, ad es. Simatic S7 (Siemens)
- 2 Switch Ethernet
- 3 Computer con web browser (ad esempio, Microsoft Edge) per accedere al web server integrato nel dispositivo o al computer con tool operativo (ad esempio, FieldCare, DeviceCare, SIMATIC PDM) con iDTM Profinet Communication
- 4 Power switch APL (opzionale)
- 5 Switch da campo APL
- 6 Dispositivo di campo APL

Richiamare il sito web mediante il computer nella rete. È necessario conoscere l'indirizzo IP del dispositivo.

L'indirizzo IP può essere assegnato al dispositivo in diversi modi:

- Dynamic Configuration Protocol (DCP), impostazione di fabbrica  
Il sistema di automazione (ad es. Siemens S7) assegna automaticamente l'indirizzo IP al dispositivo
  - Indirizzamento software  
L'indirizzo IP è inserito mediante il parametro Indirizzo IP
  - Interruttore DIP per service  
In tal caso, il dispositivo ha l'indirizzo IP fisso 192.168.1.212  
    - 📘 L'indirizzo IP viene adottato soltanto in seguito ad un riavvio.
- L'indirizzo IP può essere usato subito per stabilire la connessione alla rete

L'impostazione predefinita stabilisce che il dispositivo utilizza il protocollo di assegnazione dinamica (DCP). Il sistema di automazione (ad es. Siemens S7) assegna automaticamente l'indirizzo IP del dispositivo.

### Mediante web browser (per dispositivi con PROFINET)

#### Campo di applicazione della funzione

Grazie al web server integrato, il dispositivo può essere controllato e configurato mediante un web browser. La struttura del menu operativo è uguale a quella sul display locale. Oltre ai valori misurati, vengono visualizzate anche le informazioni sullo stato del dispositivo gli utenti possono monitorare lo stato del dispositivo. Inoltre, si possono gestire i dati del dispositivo e configurare i parametri della rete.

**Mediante interfaccia service (CDI)**

Con Commubox FXA291, è possibile stabilire una connessione CDI tra l'interfaccia del dispositivo e un PC/notebook Windows con porta USB.

**Operatività mediante tecnologia wireless Bluetooth® (opzionale)**

Prescrizione

- Dispositivo con display Bluetooth
- Smartphone o tablet con l'app di Endress+Hauser SmartBlue o PC con DeviceCare dalla versione 1.07.00 o FieldXpert SMT70

La connessione può raggiungere fino a 25 m (82 ft). Il campo può variare in base alle condizioni ambiente come accessori, pareti o solette.



I tasti operativi sul display si bloccano non appena il dispositivo si connette mediante Bluetooth.

---

**Integrazione nel sistema****HART**

Versione 7

**PROFINET con Ethernet-APL**

PROFINET Profile 4.02

---

**Tool operativi supportati**

Smartphone o tablet con SmartBlue (app), DeviceCare versione 1.07.00 e superiore, FieldCare, DTM, AMS e PDM di Endress+Hauser.

PC con web server mediante protocollo del bus di campo.

---

**HistoROM**

Quando si sostituisce l'inserito elettronico, i dati archiviati sono trasferiti ricollegando la memoria HistoROM. Senza HistoROM il dispositivo non funziona.

Il numero di serie del dispositivo è salvato nella memoria HistoROM. Il numero di serie dell'elettronica è salvato nell'elettronica.

## Certificati e approvazioni

I certificati e le approvazioni aggiornati del prodotto sono disponibili all'indirizzo [www.endress.com](http://www.endress.com) sulla pagina del relativo prodotto:

1. Selezionare il prodotto utilizzando i filtri e il campo di ricerca.
2. Aprire la pagina del prodotto.
3. Selezionare **Downloads**.

### Marchio CE

Questo strumento è conforme ai requisiti vigenti delle direttive CE. Endress+Hauser certifica che lo strumento ha superato i collaudi richiesti apponendovi il marchio CE.

### Marcatura RCM-Tick

Il prodotto o il sistema di misura fornito rispetta i requisiti ACMA (Australian Communications and Media Authority) in materia di integrità della rete, interoperabilità, caratteristiche operative e anche le normative in materia di igiene e sicurezza. In quest'ultimo caso, sono rispettate soprattutto le disposizioni regolamentari per la compatibilità elettromagnetica. Sulla targhetta dei prodotti è riportata la marcatura RCM-Tick.



A0029561

### Approvazioni Ex

- ATEX
- CSA
- NEPSI
- UKCA
- INMETRO
- KC
- EAC
- JPN
- Sono disponibili anche combinazioni di diverse approvazioni

Tutti i dati sulla protezione dal rischio di esplosione sono riportati nella documentazione Ex separata, disponibile su richiesta. La documentazione Ex è sempre compresa nella fornitura di strumenti approvati per uso in aree a rischio di esplosione.

Approvazioni addizionali in preparazione.

#### Smartphone e tablet antideflagranti

Nelle aree pericolose è obbligatorio l'utilizzo di dispositivi mobili con approvazione Ex.

### Prova di corrosione

Norme e metodi di prova:

- 316L: ASTM A262 Pratica E e ISO 3651-2 Metodo A
- Alloy C22 e Alloy C276: ASTM G28 Pratica A e ISO 3651-2 Metodo C
- duplex 22Cr, duplex 25Cr: ASTM G48 Pratica A o ISO 17781 e ISO 3651-2 Metodo C

La prova di corrosione è confermata per tutte le parti bagnate e sottoposte a pressione.

A conferma dell'avvenuta esecuzione della prova occorre ordinare il certificato del materiale A 3.1.

### Conformità EAC

Il dispositivo è conforme ai requisiti legali delle direttive EAC applicabili. Queste sono elencate, insieme agli standard applicati, nella relativa Dichiarazione di conformità EAC.

Endress+Hauser conferma che il dispositivo ha superato tutte le prove apponendo il marchio EAC.

### Approvazione per acqua potabile

- Approvazione per acqua potabile NSF/ANSI 61
- Approvazione W 270 per acqua potabile KTW

### Protezione da troppopieno (in preparazione)

Il dispositivo è testato in conformità con le linee guida di approvazione per le unità di protezione da troppopieno (ZG-ÜS:2012-07) secondo la sezione 63 del German Water Resources Act (WHG).

<b>Sicurezza funzionale SIL/ IEC 61508 Dichiarazioni di conformità (opzionale)</b>	I dispositivi con segnale di uscita 4-20 mA sono stati sviluppati secondo lo standard IEC 61508. Questi dispositivi possono essere utilizzati per monitorare il livello e la pressione di processo fino a SIL 3. Per una descrizione dettagliata delle funzioni di sicurezza, delle impostazioni e dei dati di sicurezza funzionale, v. "Manuale di sicurezza funzionale".
<b>Certificazione navale</b>	<ul style="list-style-type: none"> <li>▪ ABS (American Bureau of Shipping)</li> <li>▪ LR (Lloyd's Register)</li> <li>▪ BV (Bureau Veritas)</li> <li>▪ DNV GL (Det Norske Veritas / German Lloyd)</li> </ul>
<b>Approvazione per apparecchiature radio</b>	I display con Bluetooth® LE hanno licenze per apparecchiature radio secondo CE e FCC. Le informazioni rilevanti sulla certificazione e le etichette sono riportate sul display.
<b>Approvazione CRN</b>	Per alcune versioni del dispositivo è disponibile un'approvazione CRN (Canadian Registration Number). Questi dispositivi sono dotati di una piastra separata, sulla quale è riportato il numero di registrazione CRN OF20813.5C. Per ottenere un dispositivo approvato CRN, si deve ordinare una connessione al processo approvata CRN insieme all'opzione "CRN" nel codice d'ordine per "Approvazioni CRN".
<b>Protocolli delle prove</b>	<p><b>Test, certificato, dichiarazioni</b></p> <ul style="list-style-type: none"> <li>▪ Certificato di ispezione 3.1, EN10204 (certificato dei materiali, parti bagnate in metallo) La selezione di questa caratteristica per le membrane di processo e/o le connessioni al processo rivestite si riferisce al materiale metallico di base</li> <li>▪ NACE MR0175/ISO 15156 (parti bagnate in metallo), dichiarazione</li> <li>▪ NACE MR0103/ISO 17945 (parti bagnate in metallo), dichiarazione</li> <li>▪ AD 2000 (parti bagnate in metallo), dichiarazione, esclusa membrana</li> <li>▪ Tubazione di processo secondo ASME B31.3, dichiarazione</li> <li>▪ Tubazione in pressione secondo ASME B31.1, dichiarazione</li> <li>▪ Temperatura ambiente del trasmettitore (-50 ... +85 °C (-58 ... +185 °F)); per sensore, vedere la specifica</li> <li>▪ Temperatura ambiente del trasmettitore (-54 ... +85 °C (-65 ... +185 °F)); per sensore, vedere la specifica</li> <li>▪ Prova di pressione, procedura interna, protocollo di prova</li> <li>▪ Prova di tenuta con elio, procedura interna, protocollo di prova</li> <li>▪ Prova PMI, procedura interna (parti bagnate in plastica), protocollo di prova</li> <li>▪ Documentazione delle saldature, giunti di saldatura bagnati/pressurizzati, dichiarazione</li> </ul> <p>Protocolli delle prove, dichiarazioni e certificati di ispezione sono disponibili in formato elettronico in Device Viewer: inserire il numero di serie della targhetta (<a href="http://www.endress.com/deviceviewer">www.endress.com/deviceviewer</a>).</p> <p>Applicabile per i codici d'ordine "Taratura" e "Test, certificato".</p> <p><b>Documentazione del prodotto in formato cartaceo</b></p> <p>I protocolli delle prove, le dichiarazioni e i certificati di ispezione in formato cartaceo possono essere ordinati con l'opzione d'ordine "Documentazione del prodotto in formato cartaceo". Questi documenti sono forniti con il dispositivo ordinato.</p> <p><b>Taratura</b></p> <p>Certificato di taratura a 5 punti</p> <p>Certificato di taratura a 10 punti, tracciabile secondo ISO/IEC 17025</p> <p><b>Dichiarazioni del produttore</b></p> <p>Una serie di dichiarazioni del produttore può essere scaricata dal sito web di Endress+Hauser. Altre dichiarazioni del produttore possono essere ordinate attraverso l'ufficio commerciale di Endress+Hauser.</p> <p><i>Download della Dichiarazione di Conformità</i></p> <p><a href="http://www.it.endress.com">www.it.endress.com</a> → Download</p>

**Direttiva per i dispositivi in pressione (PED) 2014/68/UE****Dispositivi in pressione con pressione consentita  $\leq$  200 bar (2 900 psi)**

I dispositivi in pressione (pressione di lavoro massima PS  $\leq$  200 bar (2 900 psi)) possono essere classificati come accessori in pressione in conformità alla Direttiva 2014/68/UE. Se la pressione di esercizio massima è  $\leq$  200 bar (2 900 psi) e il volume pressurizzato dei dispositivi in pressione è  $\leq$  0,1 l, i dispositivi in questione rientrano nel campo di applicazione della Direttiva per i dispositivi in pressione (PED) (v. Direttiva per i dispositivi in pressione (PED) 2014/68/UE, articolo 4, comma 3). La Direttiva per i dispositivi in pressione (PED) richiede solo che i dispositivi in pressione siano progettati e realizzati in conformità alle "norme di buona progettazione di uno Stato membro".

*Motivazioni:*

- Direttiva per i dispositivi in pressione (PED) 2014/68/UE, articolo 4, comma 3
- Direttiva per i dispositivi in pressione 2014/68/UE, Gruppo di lavoro "Pressione" della Commissione, Linee guida A-05 + A-06

*Nota:*

I dispositivi in pressione facenti parte di un sistema strumentato di sicurezza destinato a proteggere un tubo o un recipiente impedendo il superamento delle soglie consentite (accessori di sicurezza conformi alla Direttiva per i dispositivi in pressione 2014/68/UE, articolo 2, comma 4) devono essere sottoposti a un esame parziale.

**Dispositivi in pressione con pressione consentita  $>$  200 bar (2 900 psi)**

I dispositivi in pressione destinati all'impiego in qualsiasi fluido di processo con volume pressurizzato  $<$ 0,1 l e pressione max consentita PS  $>$  200 bar (2 900 psi) devono soddisfare i requisiti di sicurezza essenziali di cui all'Allegato I della Direttiva per i dispositivi in pressione (PED) 2014/68/UE. Secondo quanto specificato all'articolo 13, i dispositivi in pressione devono essere classificati per categoria in conformità all'Allegato II. Tenendo conto del basso volume sopra indicato, gli strumenti in pressione possono essere classificati come dispositivi di categoria I. Questi dispositivi devono recare il marchio CE.

*Motivazioni:*

- Direttiva per i dispositivi in pressione 2014/68/UE, articolo 13, Allegato II
- Direttiva per i dispositivi in pressione (PED) 2014/68/UE, gruppo di lavoro della Commissione "Pressione", linea guida A-05

*Nota:*

I dispositivi in pressione facenti parte di un sistema strumentato di sicurezza destinato a proteggere un tubo o un recipiente impedendo il superamento delle soglie consentite (accessori di sicurezza conformi alla Direttiva per i dispositivi in pressione 2014/68/UE, articolo 2, comma 4) devono essere sottoposti a un esame parziale.

*Inoltre, valgono i seguenti principi:*

Dispositivi, PN 420  
Idonei per gas stabili gruppo 1, categoria I, modulo A

**Applicazione con ossigeno**

Pulizia e idoneità verificate per impiego con O<sub>2</sub> (parti bagnate)

**Simbolo RoHS per la Cina**

Il dispositivo è identificato visibilmente secondo SJ/T 11363-2006 (RoHS Cina).

**RoHS**

Il sistema di misura rispetta la direttiva per la restrizione all'uso di sostanze pericolose in apparecchiature elettriche ed elettroniche (Hazardous Substances Directive 2011/65/EU - RoHS 2).

**Certificazione PROFINET con Ethernet-APL****PROFINET con interfaccia Ethernet-APL**

Il dispositivo è certificato e registrato da PNO (PROFIBUS Nutzerorganisation e.V. / l'organizzazione degli utenti PROFIBUS). Il sistema di misura soddisfa tutti i requisiti delle seguenti specifiche:

- Certificato secondo:
  - Specifica di collaudo per dispositivi PROFINET
  - PROFINET Security Level – Netload Class
- Il dispositivo può funzionare anche con dispositivi certificati di altri produttori (interoperabilità)



**Certificazioni aggiuntive**

**Classificazione delle tenute di processo comprese tra i sistemi elettrici (infiammabili o combustibili) e i liquidi di processo in conformità a UL 122701 (prima ANSI/ISA 12.27.01)**

I dispositivi Endress+Hauser vengono sviluppati secondo UL 122701 (prima ANSI/ISA 12.27.01) e ciò significa che gli utenti non hanno bisogno di guarnizioni di processo secondarie esterne nel tubo, come richiesto nelle sezioni relative alle guarnizioni di processo di ANSI/NFPA 70 (NEC) e CSA 22.1 (CEC), con i conseguenti risparmi. Questi dispositivi sono conformi alle normali procedure di installazione applicate nel Nord America e garantiscono condizioni di installazione molto sicure ed economiche per applicazioni in pressione con fluidi pericolosi. I dispositivi sono assegnati a "tenuta singola" come segue:

CSA C/US IS, XP, NI:

420 bar (6 300 psi)

Per ulteriori informazioni è possibile consultare gli schemi di controllo degli strumenti specifici.

**Approvazione metrologica**

Se si seleziona l'opzione d'ordine "Cina", il dispositivo viene fornito con una targhetta in Cinese, secondo il Chinese Quality Act.

## Informazioni per l'ordine

### Informazioni per l'ordine

Informazioni dettagliate per l'ordine possono essere richieste all'Ufficio commerciale locale [www.addresses.endress.com](http://www.addresses.endress.com) o reperite nel Configuratore di prodotto all'indirizzo [www.endress.com](http://www.endress.com):

1. Selezionare il prodotto utilizzando i filtri e il campo di ricerca.
2. Aprire la pagina del prodotto.

Il pulsante **Configurazione** apre il Configuratore di prodotto.

#### **Configuratore di prodotto: strumento per la configurazione dei singoli prodotti**

- Dati di configurazione sempre aggiornati
- A seconda del dispositivo: inserimento diretto di informazioni specifiche sul punto di misura, come il campo di misura o la lingua operativa
- Verifica automatica dei criteri di esclusione
- Generazione automatica del codice d'ordine e salvataggio in formato PDF o Excel
- Possibilità di ordinare direttamente nell'Online Shop di Endress+Hauser

### Fornitura

La fornitura comprende:

- Dispositivo
- Accessori opzionali

Documentazione allegata:

- Istruzioni di funzionamento brevi
- Rapporto di ispezione finale
- Istruzioni di sicurezza aggiuntive per dispositivi con approvazioni (ad es. ATEX, IECEx, NEPSI, ecc.)
- In opzione: modulo di taratura in fabbrica, certificati di collaudo

 Le Istruzioni di funzionamento sono disponibili in Internet all'indirizzo:

[www.endress.com](http://www.endress.com) → Download

### Service

I seguenti servizi, tra gli altri, possono essere selezionati utilizzando il Configuratore prodotto.

- Assenza di olio e grassi (parti bagnate)
- Pulizia verificata, adatto per applicazioni con O2. (bagnato)
- Assenza di PWIS (sostanze che possono danneggiare il processo di verniciatura)  
(Il coperchio di protezione in plastica è escluso dalla pulizia PWIS)
- Rivestimento rosso di sicurezza ANSI, coperchio custodia rivestito
- PV modalità burst HART impostata
- Impostazione corrente di allarme max
- Alla consegna la comunicazione Bluetooth è disabilitata
- Documentazione del prodotto in formato cartaceo  
Opzionalmente è possibile ordinare protocolli di prova, dichiarazioni e certificati di prova dei materiali in forma cartacea utilizzando la funzione **Service**, formato **Documentazione cartacea del prodotto**. I documenti richiesti possono essere selezionati nella funzione **Prova, certificato, dichiarazione** e vengono poi forniti con il dispositivo alla consegna.

### Punto di misura (tag)

- Codice d'ordine: marcatura
- In opzione: Z1, etichettatura (TAG), v. specifiche aggiuntive
- Posizione dell'identificativo tag: da selezionare nelle specifiche aggiuntive
  - Targhetta, acciaio inox
  - Etichetta di carta autoadesiva
  - Targhetta in dotazione
  - TAG RFID
  - TAG RFID + targhetta in acciaio inox
  - TAG RFID + etichetta in carta autoadesiva
  - TAG RFID + etichetta/piastrina in dotazione
- Definizione della designazione tag: da definirsi nelle specifiche aggiuntive  
3 righe con un massimo di 18 caratteri ciascuna  
La designazione specificata appare sull'etichetta selezionata e/o sul tag RFID
- Identificazione sulla targhetta elettronica (ENP): 32 cifre

**Protocolli delle prove,  
dichiarazioni e certificati di  
ispezione**

Tutti i protocolli delle prove, le dichiarazioni e i certificati di ispezione sono disponibili in formato elettronico in *Device Viewer*:  
Inserire il numero di serie riportato sulla targhetta ([www.endress.com/deviceviewer](http://www.endress.com/deviceviewer))



**Documentazione del prodotto in formato cartaceo**

I protocolli delle prove, le dichiarazioni e i certificati di ispezione in formato cartaceo possono essere ordinati con la posizione 570 "Servizio". Versione I7 "Documentazione del prodotto in formato cartaceo". In questo caso i documenti sono forniti alla consegna del dispositivo.

---

## Pacchetti applicativi

---

### Heartbeat Technology

#### Disponibilità

Disponibile in tutte le versioni del dispositivo.

Heartbeat Verification + Monitoring, opzionale.

#### Heartbeat Diagnostics

- Automonitoraggio continuo del dispositivo
- Messaggi diagnostici generati per
  - il display locale
  - un sistema di gestione delle risorse (ad es. FieldCare o DeviceCare)
  - un sistema di automazione (ad es. PLC)
  - Web server

#### Heartbeat Verification

- Monitoraggio del dispositivo installato senza interrompere il processo, compreso un report di verifica
- Chiara valutazione del punto di misura (corretto/errato) con collaudo a elevata copertura nel contesto delle specifiche del produttore
- Può essere utilizzata per documentare i requisiti normativi
- A partire dal firmware 01.01.xx: rispetta i requisiti per la tracciabilità metrologica secondo ISO 9001 (ISO9001:2015 Sezione 7.1.5.2). Il report di verifica può essere generato tramite Bluetooth e HART \*1).

#### Heartbeat Monitoring

- Diagnostica statistica del sensore: analisi statistiche e valutazione del segnale di pressione, incluso il rumore del segnale, per rilevare anomalie di processo (ad es. linee pressurizzate bloccate)
- Diagnostica del circuito: rilevamento di valori di resistenza elevati nel circuito di misura o di una riduzione dell'alimentazione
- Finestra di processo: soglie di pressione e temperatura definibili dall'utente per rilevare forti sbalzi di pressione dinamica, sistemi di cavi scaldanti o isolamenti non corretti
- Fornisce interrottamente dati di monitoraggio aggiuntivi a un sistema di monitoraggio esterno per la manutenzione predittiva o il monitoraggio di processo

#### Descrizione dettagliata

Consultare la Documentazione speciale SD per Heartbeat Technology.

---

## Accessori

---

### Accessori specifici del dispositivo

#### Accessori meccanici

- Staffa di montaggio per la custodia
- Staffa di montaggio per i manifold
- Manifold:
  - I manifold possono essere ordinati come accessorio **compreso** (viti e guarnizioni di montaggio sono incluse)
  - I manifold possono essere ordinati come accessorio **montato** (i manifold montati sono forniti con una prova di tenuta documentata)
  - I certificati (ad es. certificati del materiale 3.1 e NACE) e le prove (ad es. test PMI e di pressione) ordinati con il dispositivo valgono per il trasmettitore e il manifold
  - Durante la vita operativa delle valvole, potrebbe essere necessario serrare nuovamente il gruppo
- Adattatore flangia ovale
- Adattatore di taratura 5/16"-24 UNF, da avvitare nelle valvole di sfiato
- Coperture di protezione dagli agenti atmosferici



Per i dati tecnici (ad es. materiali, dimensioni o codici d'ordine), v. la documentazione separata SD01553P.

#### Connettori a spina

- Connettore a spina M12 90 gradi, cavo IP67 da 5 m, dado di raccordo, Cu Sn/Ni
- Connettore a spina M12, IP67, dado di raccordo, Cu Sn/Ni
- Connettore a spina M12, 90 gradi, IP67, dado di raccordo, Cu Sn/Ni



Le classi di protezione IP sono salvaguardate solo se si utilizza il tappo cieco o se è collegato il cavo.

#### Accessorio a saldare




Per i dettagli, fare riferimento a TI00426F/00/EN "Adattatori a saldare, adattatori di processo e flange".

---

### Device Viewer

Tutte le parti di ricambio del dispositivo, accompagnate dal codice d'ordine, sono elencate in *Device Viewer* ([www.endress.com/deviceviewer](http://www.endress.com/deviceviewer)).

## Documentazione

-  Per una descrizione del contenuto della documentazione tecnica associata, consultare:
- *Device Viewer* ([www.endress.com/deviceviewer](http://www.endress.com/deviceviewer)): inserire il numero di serie riportato sulla targhetta
  - *Endress+Hauser Operations app*: inserire il numero di serie indicato sulla targhetta oppure effettuare la scansione del codice matrice presente sulla targhetta.


### Documentazione standard

- **Informazioni tecniche: guida alla pianificazione**  
Questa documentazione riporta tutti i dati tecnici del dispositivo e offre una panoramica degli accessori e degli altri prodotti disponibili per il misuratore
- **Istruzioni di funzionamento brevi: guida per una rapida messa in servizio**  
Le Istruzioni di funzionamento brevi forniscono tutte le informazioni essenziali, dall'accettazione alla consegna, fino alla prima messa in servizio
- **Istruzioni di funzionamento: manuale di riferimento**  
Le Istruzioni di funzionamento comprendono tutte le informazioni richieste durante le varie fasi della vita operativa del dispositivo: da identificazione del prodotto, controlli alla consegna, stoccaggio, montaggio, connessione, messa in servizio e funzionamento fino a ricerca guasti, manutenzione e smaltimento


### Documentazione supplementare in funzione del tipo di dispositivo

Documenti aggiuntivi sono forniti in base alla versione del dispositivo ordinata: rispettare sempre e tassativamente le istruzioni riportate nella documentazione supplementare. La documentazione supplementare è parte integrante della documentazione del dispositivo.

### Campo di attività

-  Documentazione FA00004P  
Misura della pressione, potenti dispositivi per la misura di pressione di processo, pressione differenziale, livello e portata

### Documentazione speciale

-  Documentazione SD01553P  
Accessori meccanici per dispositivi in pressione  
La documentazione fornisce una panoramica degli elementi disponibili: manifold, adattatori flangia ovale, valvole manometriche, valvole di intercettazione, tubi separatori d'acqua, camere di condensa, kit di riduzione cavi, adattatori di prova, anelli di risciacquo, valvole Block&Bleed e coperture di protezione.

## Marchi registrati

### HART®

Marchio registrato da FieldComm Group, Austin, Texas, USA

### PROFINET®

Marchio registrato da PROFIBUS User Organization, Karlsruhe, Germania

### Bluetooth®

Il marchio denominativo e i loghi Bluetooth® sono marchi registrati da Bluetooth® SIG, Inc. e il loro utilizzo da parte di Endress+Hauser è concesso in licenza. Altri marchi e nomi commerciali sono quelli dei relativi proprietari.

---



[www.addresses.endress.com](http://www.addresses.endress.com)

---