

技術仕様書

Cerabar PMC51B

液体または気体のプロセス圧力およびレベル測定



セラミックプロセスメンブレン搭載デジタル圧力伝送器

アプリケーション

- 圧力測定範囲：最大 4 MPa (600 psi)
- 最高プロセス温度 +100 °C (212 °F) まで完全な真空耐久性を発揮
- 精度：最高 $\pm 0.055\%$

利点

新世代の Cerabar は、現場操作/遠隔操作の簡素化、条件に基づいたメンテナンス、プロセスの安全性強化などの多数のメリットを兼ね備えた堅牢な圧力伝送器です。ファームウェアは容易に操作できるように設計されています。直感的でわかりやすいウィザードナビゲーションにより、ユーザーは機器の設定や検証を容易に行うことができます。Bluetooth 接続機能により、安全な遠隔操作が可能です。大型ディスプレイが優れた視認性を発揮します。摩耗性/腐食性/真空性の高いアプリケーションには、セラミックメンブレンを使用することができ、メンブレン破損診断機能も搭載しています。

目次

本説明書について	4	運転高度	27
シンボル	4	気候クラス	27
略語の説明	5	保護等級	27
ターンダウンの計算	5	耐振動性	28
		電磁適合性 (EMC)	28
機能とシステム構成	6	プロセス	29
測定原理	6	プロセス温度範囲	29
計測システム	6	温度ショック	30
通信およびデータ処理	7	プロセス圧力範囲	30
HART、Bluetooth、PROFINET (Ethernet-APL 対応) 対応機器の信頼性	7	高純度ガスアプリケーション	30
		水蒸気アプリケーションおよび飽和蒸気アプリケーション	30
入力	9	構造	31
測定変数	9	外形寸法	31
測定範囲	9	寸法	32
		質量	42
出力	11	接液部の材質	43
出力信号	11	非接液部の材質	43
アラーム時の信号	11	アクセサリ	45
負荷	11		
ダンピング	12	表示およびユーザインタフェース	46
防爆接続データ	12	操作コンセプト (4~20 mA アナログ機器を除く)	46
リニアライゼーション	12	現場操作	46
プロトコル固有のデータ	12	現場表示器	47
WirelessHART データ	14	リモート操作	48
		システム統合	50
電源	15	サポートされる操作ツール	50
端子の割当て	15		
使用可能な機器プラグ	15	合格証と認証	51
電源電圧	17	CE マーク	51
電気接続	18	RCM マーク	51
電位平衡	18	防爆認定	51
端子	18	衛生適合性	51
電線管接続口	18	EAC 認証	51
ケーブル仕様	18	飲料水認証	51
過電圧保護	19	オーバーフロー防止 (準備中)	51
		機能安全規格 SIL/ IEC 61508 適合宣言 (オプション)	51
性能特性	20	船級認定	52
応答時間	20	無線認証	52
基準動作条件	20	CRN 認定	52
トータルパフォーマンス	20	試験報告書	52
分解能	21	欧州圧力機器指令 2014/68/EU (PED)	52
総合誤差	21	酸素アプリケーション	53
長期安定性	22	中国版 RoHS シンボル	53
応答時間 T63 および T90	22	RoHS	53
設置に関連する要因	23	PROFINET (Ethernet-APL) に関する認定	53
ウォームアップ時間 (IEC62828-4 に準拠)	23	その他の認定	53
		注文情報	54
取付け	24	注文情報	54
取付方向	24	納入範囲	54
設置方法	24	サービス	54
センサの選択および配置	24	測定点 (タグ)	54
特定の取付方法	25	試験報告書、適合宣言書、検査証明書	55
環境	27		
周囲温度範囲	27		
保管温度	27		

アクセサリ	56
機器固有のアクセサリ	56
デバイスビューワー	56
関連資料	57
標準資料	57
機器固有の補足資料	57
使用分野	57
個別説明書	57
登録商標	57

本説明書について

シンボル

安全シンボル

**危険**

危険な状況を警告するシンボルです。この表示を無視して誤った取り扱いをすると、死亡したり、大けがをしたりするほか、爆発・火災を引き起こす恐れがあります。

**警告**

危険な状況を警告するシンボルです。この表示を無視して誤った取り扱いをすると、死亡、大けが、爆発、火災の恐れがあります。

**注意**

危険な状況を警告するシンボルです。この表示を無視して誤った取り扱いをすると、けが、物的損害の恐れがあります。

**注記**

人身傷害につながらない、手順やその他の事象に関する情報を示すシンボルです。

電気シンボル

接地端子：⊥

接地システムへの接続用端子です。

特定情報に関するシンボル

許可：☑

許可された手順、プロセス、動作

禁止：☒

禁止された手順、プロセス、動作

追加情報：

資料参照：

ページ参照：

一連のステップ：[1](#), [2](#), [3](#)

個々のステップの結果：

図中のシンボル

項目番号：[1](#), [2](#), [3](#) ...

一連のステップ：[1](#), [2](#), [3](#)

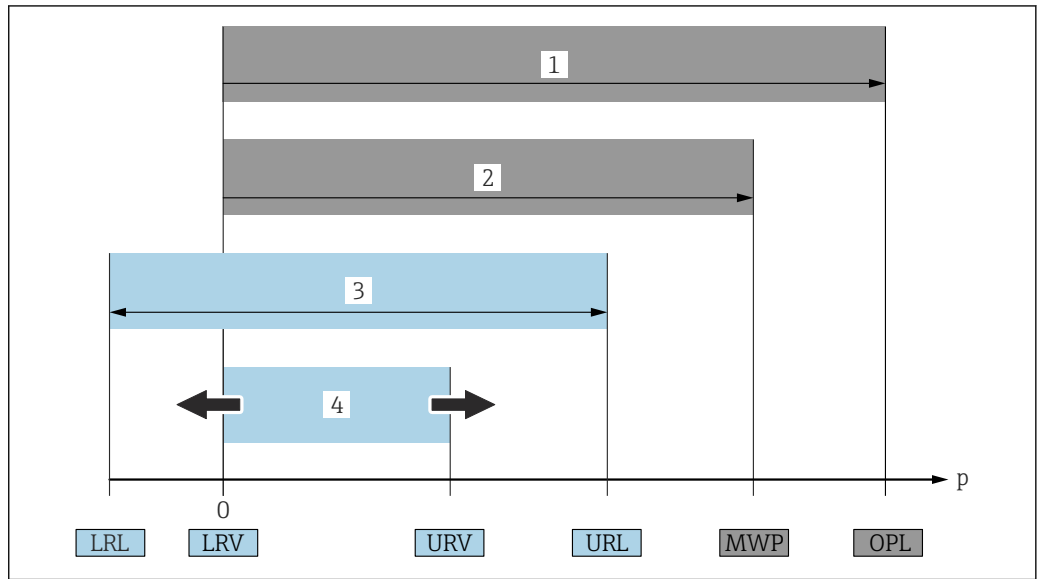
図：[A](#), [B](#), [C](#), ...

機器のシンボル

安全上の注意事項： →

関連する取扱説明書に記載されている安全上の注意事項に従ってください。

略語の説明



- 1 OPL：機器の OPL（過圧限界 = センサ過負荷限界）は選択した構成品の圧力に関する最も弱い要素に依存します。つまり、プロセス接続とセンサを考慮する必要があります。圧力/温度の依存性に注意してください。
- 2 センサの MWP（最高動作圧力）は選択した構成品の圧力に関する最も弱い要素に依存します。つまり、プロセス接続とセンサを考慮する必要があります。圧力/温度の依存性に注意してください。MWP は常時機器に適用することが可能です。MWP は銘板に明記されています。
- 3 最大測定範囲は LRL と URL 間のスパンと一致します。この測定範囲は校正可能/調整可能な最大スパンに相当します。
- 4 校正/調整済みスパンは LRV と URV 間のスパンと一致します。初期設定は 0～URL です。特注スパンとして別の校正済みスパンを注文することが可能です。

p 圧力

LRL レンジの下限

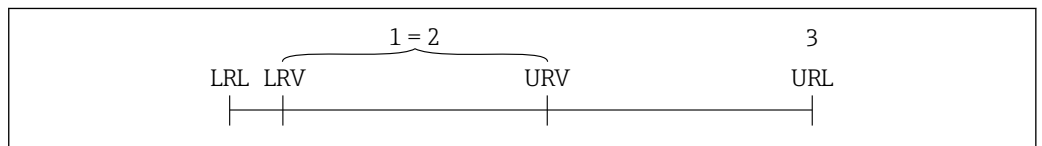
URL レンジの上限

LRV 測定レンジ下限値

URV 測定レンジ上限値

TD ターンダウン。例 - 次のセクションを参照してください。

ターンダウンの計算



- 1 校正/調整済みスパン
- 2 ゼロ点ベーススパン
- 3 レンジの上限

例：

- センサ：1 MPa (150 psi)
- レンジの上限 (URL) = 1 MPa (150 psi)
- 校正/調整済みスパン：0～0.5 MPa (0～75 psi)
- 測定レンジ下限値 (LRV) = 0 MPa (0 psi)
- 測定レンジ上限値 (URV) = 0.5 MPa (75 psi)

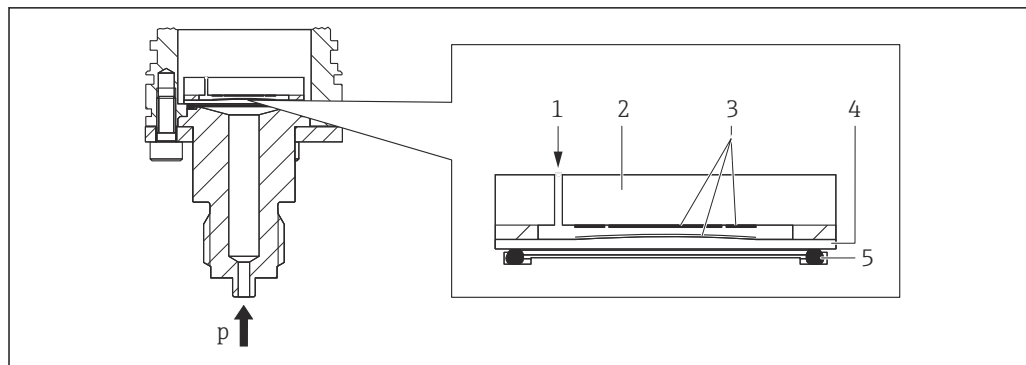
$$TD = \frac{URL}{|URV - LRV|}$$

この例では、TD は 2:1 となります。これはゼロ点からの測定スパンです。

機能とシステム構成

測定原理

セラミックメンブレン (Ceraphire®)



A0043088

- 1 大気圧 (ゲージ圧センサ)
- 2 セラミックセンサ ボディ部
- 3 電極
- 4 セラミックメンブレン
- 5 シール
- p 圧力

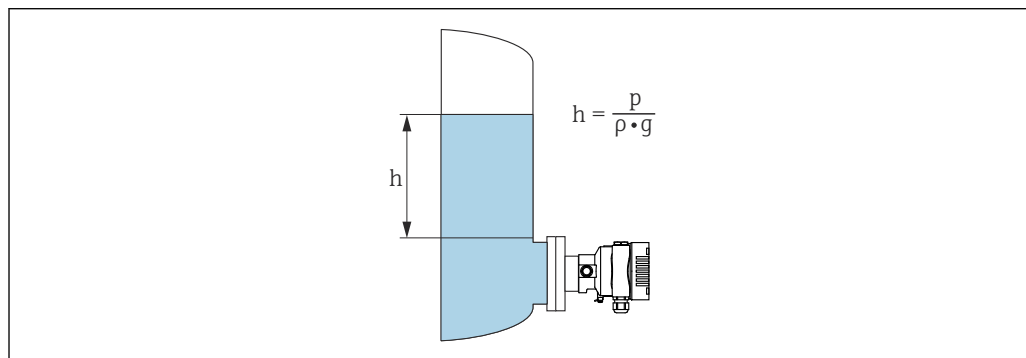
セラミックセンサはオイルフリーセンサです。圧力は堅牢なセラミックメンブレンに直接作用し、歪みを発生させます。圧力による静電容量の変化はセラミックセンサ ボディ部とメンブレンの各電極間で測定されます。測定範囲は、セラミックメンブレンの厚さにより決まります。

特長：

- 優れた耐過大圧特性
- 高純度 99.9 % セラミックを使用
 - 極めて高い化学的耐久性
 - 優れた耐磨耗性および耐食性
 - 高い機械的耐久性
- 真空アプリケーションに適合

計測システム

レベル測定 (レベル、容量、質量)：



A0038343

- h 高さ (レベル)
- p 圧力
- ρ 測定物密度
- g 重力加速度

特長：

- 自由にプログラム設定可能な特性カーブにより、あらゆる容器形状での容量測定/質量測定に対応
- 以下のような幅広い用途に対応します。
 - 発泡時
 - 攪拌器またはスクリーンフィッティング付き容器内
 - 液化ガスアプリケーション

通信およびデータ処理

- 4~20 mA、HART 通信プロトコル（オプション）
- Bluetooth（オプション）
- PROFINET（Ethernet-APL）：10BASE-T1L 通信プロトコル

HART、Bluetooth、PROFINET（Ethernet-APL 対応）対応機器の信頼性**IT セキュリティ**

Endress+Hauser では、取扱説明書の記載内容に従って本機器が設置および使用された場合にのみ保証いたします。本機器は、いかなる予期しない設定変更に対しても保護するセキュリティ機構を備えています。事業者が定める IT セキュリティ規格への適合、および機器と機器のデータ伝送に関する追加的な保護を目的とした IT セキュリティ対策については、事業者自身が実施する必要があります。

機器固有の IT セキュリティ

本機器はオペレータによる保護対策をサポートする固有の機能を備えます。この機能はユーザー設定が可能であり、適切に使用すると操作の安全性向上が保証されます。最も重要な機能の概要は、次のセクションに示されています。

- ハードウェア書き込み保護スイッチによる書き込み保護
- ユーザーの役割を変更するためのアクセスコード（Bluetooth、FieldCare、DeviceCare、アセット管理ツール（例：AMS、PDM、Web サーバー）を使用した操作に適用）

機能/インタフェース	工場設定	推奨
アクセスコード (Web サーバーのログインや FieldCare の接続にも適用)	無効 (0000)	カスタマイズされたアクセスコードを設定中に割り当てます。
Web サーバー	有効	リスク評価に従って個別に設定します。
サービスインタフェース (CDI)	有効	リスク評価に従って個別に設定します。
ハードウェア書き込み保護スイッチによる書き込み保護	無効	リスク評価に従って個別に設定します。

パスワードによるアクセス保護

さまざまなパスワードを使用して機器パラメータへの書き込みアクセスを防止できます。

現場表示器、ウェブブラウザ、または操作ツール（例：FieldCare、DeviceCare）を使用した機器パラメータへの書き込みアクセスを防止します。アクセス権は、ユーザー固有のアクセスコードを使用して明確に管理されます。

ユーザー固有のアクセスコード

編集可能なユーザー固有のアクセスコードを使用して、現場表示器、ウェブブラウザ、または操作ツール（例：FieldCare、DeviceCare）による機器パラメータへの書き込みアクセスを防止できます。

パスワードの使用に関する一般的注意事項

- 試運転中に、機器の納入時に使用されたアクセスコードを変更します。
- アクセスコードの設定と管理については、安全なパスワードを生成するための一般規則に従ってください。
- アクセスコードの管理と慎重な取扱いについては、ユーザー側の責任となります。

Web サーバー経由のアクセス

本機器には Web サーバーが内蔵されているため、ウェブブラウザおよび PROFINET（Ethernet-APL 対応）を使用して操作および設定が可能です。測定値に加え、機器のステータス情報も表示されるため、機器の状態を監視するために使用できます。また、機器データの管理およびネットワークパラメータの設定が可能です。

PROFINET（Ethernet-APL 対応）接続には、ネットワークへのアクセスが必要です。

サポートされる機能

操作ユニット（たとえば、ノートパソコンなど）と機器間のデータ交換：

- パラメータ設定のエクスポート（PDF ファイル、測定点設定のドキュメント作成）
- システム統合用のドライバダウンロード（GSDML）

機器の納入時には、Web サーバーが使用可能な状態になっています。必要に応じて（例：設定完了後）、**Web サーバ機能** パラメータを使用して Web サーバーを無効にすることができます。

機器およびステータス情報は、ログインページで非表示にできます。これにより、情報への不正アクセスを防ぐことができます。



機器パラメータの詳細については、以下を参照してください。
資料「機能説明書」

入力

測定変数

測定したプロセス変数

- 絶対圧
- ゲージ圧

測定範囲

機器設定に応じて、最高動作圧力 (MWP) と過圧限界 (OPL) が表の値と異なる場合があります。

絶対圧

センサ	最大測定範囲		校正可能な最小スパン (工場設定) ¹⁾	
	下限 (LRL)	上限 (URL)	[kPa (psi)]	高精度校正
	[MPa _{abs} (psi _{abs})]	[MPa _{abs} (psi _{abs})]		
10 kPa (1.5 psi) 0		+0.01 (+1.5)	0.5 (0.075) ²⁾	2 kPa (0.3 psi)
25 kPa (3.75 psi)	0	+0.025 (+3.75)	0.5 (0.075) ³⁾	5 kPa (1 psi)
40 kPa (6 psi)	0	+0.04 (+6)	0.5 (0.075) ⁴⁾	8 kPa (1.2 psi)
0.1 MPa (15 psi)	0	+0.1 (+15)	1 (0.15) ⁵⁾	20 kPa (3 psi)
0.2 MPa (30 psi)	0	+0.2 (+30)	2 (0.3) ⁵⁾	40 kPa (6 psi)
0.4 MPa (60 psi)	0	+0.4 (+60)	4 (0.6) ⁵⁾	80 kPa (12 psi)
1 MPa (150 psi)	0	+1 (+150)	10 (1.5) ⁵⁾	0.2 MPa (30 psi)
4 MPa (600 psi)	0	+4 (+600)	40 (6) ⁵⁾	0.8 MPa (120 psi)

- 1) 最大 TD は 5:1 です (高精度校正の場合)。
- 2) 初期設定可能な最大ターンダウン: 20:1
- 3) 初期設定可能な最大ターンダウン: 50:1
- 4) 初期設定可能な最大ターンダウン: 80:1
- 5) 初期設定可能な最大ターンダウン: 100:1

絶対圧

センサ	MWP	OPL	真空耐久性	破裂圧力 ¹⁾
	[MPa _{abs} (psi _{abs})]	[MPa _{abs} (psi _{abs})]	[MPa _{abs} (psi _{abs})]	[MPa (psi)]
10 kPa (1.5 psi)	0.27 (40.5)	0.4 (60)	0	0.4 (60)
25 kPa (3.75 psi)	0.33 (49.5)	0.5 (75)	0	0.5 (75)
40 kPa (6 psi)	0.53 (79.5)	0.8 (120)	0	0.8 (120)
0.1 MPa (15 psi)	0.67 (100.5)	1 (150)	0	1 (150)
0.2 MPa (30 psi)	1.2 (180)	1.8 (270)	0	1.8 (270)
0.4 MPa (60 psi)	1.67 (250.5)	2.5 (375)	0	2.5 (375)
1 MPa (150 psi)	2.67 (400.5)	4 (600)	0	4 (600)
4 MPa (600 psi)	4 (600)	6 (900)	0	6 (900)

- 1) この情報は、標準機器 (ダイアフラムシールなし) に適用されます。

ゲージ圧

センサ	最大測定範囲		校正可能な最小スパン (工場設定) ¹⁾	
	下限 (LRL)	上限 (URL)	[kPa (psi)]	高精度校正
	[MPa (psi)]	[MPa (psi)]		
10 kPa (1.5 psi)	-0.01 (-1.5)	+0.01 (+1.5)	0.5 (0.075) ²⁾	2 kPa (0.3 psi)
25 kPa (3.75 psi)	-0.025 (-3.75)	+0.025 (+3.75)	0.5 (0.075) ³⁾	5 kPa (1 psi)

センサ	最大測定範囲		校正可能な最小スパン (工場設定) ¹⁾	
	下限 (LRL)	上限 (URL)		
	[MPa (psi)]	[MPa (psi)]	[kPa (psi)]	高精度校正
40 kPa (6 psi)	-0.04 (-6)	+0.04 (+6)	0.5 (0.075) ⁴⁾	8 kPa (1.2 psi)
0.1 MPa (15 psi)	-0.1 (-15)	+0.1 (+15)	1 (0.15) ⁵⁾	20 kPa (3 psi)
0.2 MPa (30 psi)	-0.1 (-15)	+0.2 (+30)	2 (0.3) ⁵⁾	40 kPa (6 psi)
0.4 MPa (60 psi)	-0.1 (-15)	+0.4 (+60)	4 (0.6) ⁵⁾	80 kPa (12 psi)
1 MPa (150 psi)	-0.1 (-15)	+1 (+150)	10 (1.5) ⁵⁾	0.2 MPa (30 psi)
4 MPa (600 psi)	-0.1 (-15)	+4 (+600)	40 (6) ⁵⁾	0.8 MPa (120 psi)

- 1) 最大 TD は 5:1 です (高精度校正の場合)。
- 2) 初期設定可能な最大ターンダウン : 20:1
- 3) 初期設定可能な最大ターンダウン : 50:1
- 4) 初期設定可能な最大ターンダウン : 80:1
- 5) 初期設定可能な最大ターンダウン : 100:1

ゲージ圧

センサ	MWP	OPL	真空耐久性	破裂圧力 ¹⁾
	[MPa (psi)]	[MPa (psi)]	[MPa _{abs} (psi _{abs})]	[MPa (psi)]
10 kPa (1.5 psi)	0.27 (40.5)	0.4 (60)	0.07 (10.5)	0.4 (60)
25 kPa (3.75 psi)	0.33 (49.5)	0.5 (75)	0.05 (7.5)	0.5 (75)
40 kPa (6 psi)	0.53 (79.5)	0.8 (120)	0	0.8 (120)
0.1 MPa (15 psi)	0.67 (100.5)	1 (150)	0	1 (150)
0.2 MPa (30 psi)	1.2 (180)	1.8 (270)	0	1.8 (270)
0.4 MPa (60 psi)	1.67 (250.5)	2.5 (375)	0	2.5 (375)
1 MPa (150 psi)	2.67 (400.5)	4 (600)	0	4 (600)
4 MPa (600 psi)	4 (600)	6 (900)	0	6 (900)

- 1) この情報は、標準機器 (ダイアフラムシールなし) に適用されます。

出力

出力信号

電流出力

4~20 mA アナログ、2 線式

4~20 mA + 多重デジタル通信プロトコル HART、2 線式

電流出力は、以下の 3 種類の動作モードから選択できます。

- 4.0~20.5 mA
- NAMUR NE 43 : 3.8~20.5 mA (初期設定)
- US モード : 3.9~20.8 mA

PROFINET (Ethernet-APL)

10BASE-T1L、2 線式 10 Mbit

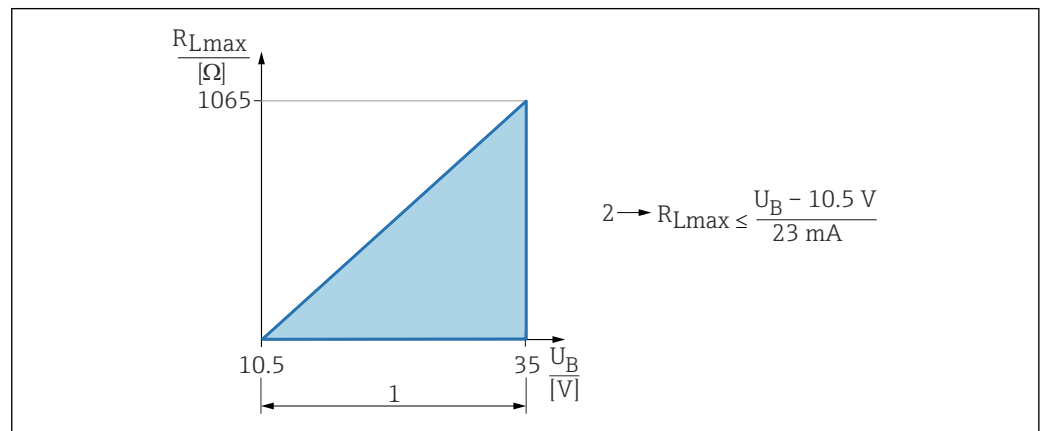
アラーム時の信号

アラーム時の信号は NAMUR 推奨 NE 43 に準拠します。

- 4~20 mA アナログ :
 - 信号オーバーシュート : > 20.5 mA
 - 信号アンダーシュート : < 3.8 mA
 - Min. アラーム (< 3.6 mA、工場設定)
- 4~20 mA HART :
 - オプション :
 - Max. アラーム : 21.5~23 mA の範囲で設定可能
 - Min. アラーム : < 3.6 mA (工場設定)
- PROFINET (Ethernet-APL 対応) :
 - 「分散周辺機器用のアプリケーション層プロトコル」バージョン 2.4 に準拠
 - PROFINET PA Profile 4.02 に準拠した診断

負荷

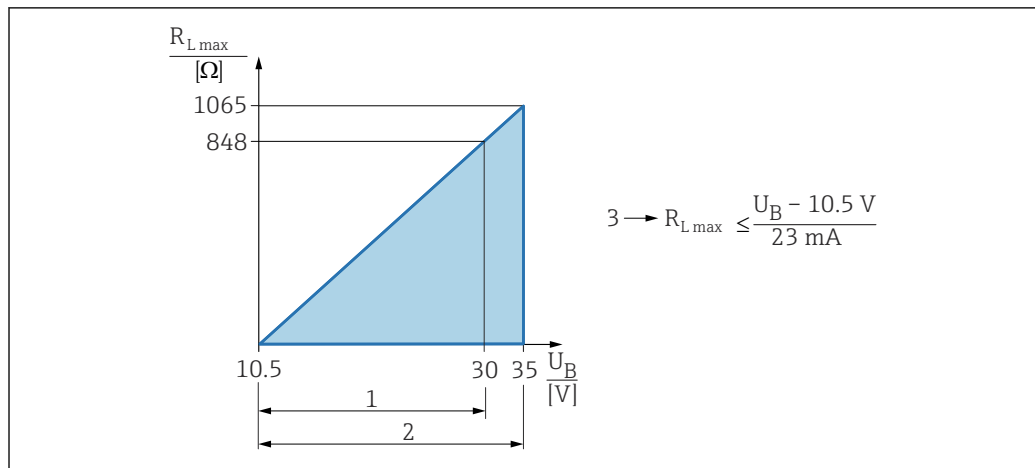
4~20 mA アナログ



- 1 10.5~35 V 電源
 2 R_{Lmax} 最大負荷抵抗
 U_B 電源電圧

A0039234

4~20 mA HART



A0039232

- 1 電源 DC 10.5~30 V Ex i
 - 2 電源 DC 10.5~35 V (その他の保護タイプおよび非認証機器バージョン)
 - 3 R_{Lmax} 最大負荷抵抗
- U_B 電源電圧

i ハンドヘルドターミナルまたはPCから操作プログラムを使用する場合：最小通信抵抗 250 Ω を考慮してください。

ダンピング

ダンピングはすべての出力（出力信号、ディスプレイ）に影響します。以下からダンピングを有効化できます。

- エレクトロニクスインサートの DIP スイッチ（アナログ電子モジュールのみ）
- 初期設定：1 s

防爆接続データ

www.endress.com/download で、個別の技術資料（安全上の注意事項（XA））をご覧ください。

リニアライゼーション

機器のリニアライゼーション機能により、測定値を任意の高さまたは体積の単位に変換することができます。必要に応じてユーザー定義のリニアライゼーションテーブルを作成し、最大 32 通りの値の組合せを入力できます。

プロトコル固有のデータ

HART

- 製造者 ID : 17 (0x11 {16 進})
- 機器タイプ ID : 0x112A
- 機器リビジョン : 1
- HART 仕様 : 7
- DD リビジョン : 1
- DD ファイル (DTM、DD) : 情報およびファイルは以下から入手できます。
 - www.endress.com
 - www.fieldcommgroup.org
- HART 負荷 : 最小 250 Ohm

HART 機器変数（工場設定）

工場出荷時には、以下の測定値が機器変数に割り当てられています。

機器変数	測定値
プライマリ変数 (PV) ¹⁾	圧力 ²⁾
セカンダリ変数 (SV 値)	センサ温度

機器変数	測定値
ターシェリ変数 (TV 値)	電気部内温度
クォータリ変数 (QV)	センサ圧力 ³⁾

- 1) PV は、常に電流出力に適用されます。
- 2) 圧力は、ダンピングおよび位置補正後に算出された信号です。
- 3) センサ圧力は、ダンピングおよび位置補正前の未補正のセンサ信号です。

HART 機器変数の選択


- 圧力 オプション (位置補正およびダンピング後)
- スケーリングされた変数
- センサ温度
- センサ圧力
センサ圧力は、ダンピングと位置調整が反映される前のセンサからの生信号です。
- 電気部内温度
- レンジのパーセント
- ループ電流
ループ電流はかかった圧力によって出力される電流のこと

サポートされる機能

- バーストモード
- 追加の伝送器のステータス
- 機器のロック

PROFINET (Ethernet-APL 対応)

プロトコル	分散周辺機器および分散オートメーション用のアプリケーション層プロトコル、バージョン 2.4
通信タイプ	Ethernet 高度な物理層 10BASE-T1L
Conformance Class	Conformance Class B
Netload Class	Netload Class II
通信速度	自動 10 Mbit/s (全二重検出)
サイクル時間	32 ms から
極性	自動極性 (クロスした TxD および RxD ペアの自動補正用)
メディア冗長性プロトコル (MRP)	あり
システム冗長サポート	システム冗長 S2 (2 AR, 1 NAP)
機器プロファイル	アプリケーションインターフェイス識別名 0xB310 一般機器
製造者 ID	0x11
機器タイプ ID	A22A
DD ファイル (GSD, FDI, DTM, DD)	情報およびファイルは以下から入手できます。 <ul style="list-style-type: none"> ■ www.endress.com 機器の製品ページから：ドキュメント/ソフトウェア → デバイスドライバ ■ www.profinet.org
サポートされる接続	<ul style="list-style-type: none"> ■ 2 x AR (IO コントローラ AR) ■ 1 x AR (IO スーパーバイザー機器 AR 接続許可) ■ 1 x 入力 CR (Communication Relation、通信関係) ■ 1 x 出力 CR (Communication Relation、通信関係) ■ 1 x アラーム CR (Communication Relation、通信関係)
機器の設定オプション	<ul style="list-style-type: none"> ■ 製造者固有のソフトウェア (FieldCare、DeviceCare) ■ ウェブブラウザ ■ 機器マスターファイル (GSD)：機器の内蔵 Web サーバーを介して読み出し可能 ■ サービス IP アドレス設定用の DIP スイッチ

機器名の設定	<ul style="list-style-type: none"> ■ DCP プロトコル ■ プロセスデバイスマネージャ (PDM) ■ 内蔵 Web サーバー
サポートされる機能	<ul style="list-style-type: none"> ■ 識別およびメンテナンス 以下による容易な機器識別： <ul style="list-style-type: none"> ■ 制御システム ■ 銘板 ■ 測定値のステータス プロセス変数は測定値ステータスと通信 ■ 容易な機器識別と割り当てのため、現場表示器を介した点滅機能 ■ 操作ツール (例：FieldCare、DeviceCare、SIMATIC PDM) を使用した操作
システム統合	<p>システム統合の詳細については、 取扱説明書を参照</p> <ul style="list-style-type: none"> ■ サイクリックデータ伝送 ■ 概要およびモジュールの説明 ■ ステータス符号化 ■ スタートアップ設定 ■ 初期設定

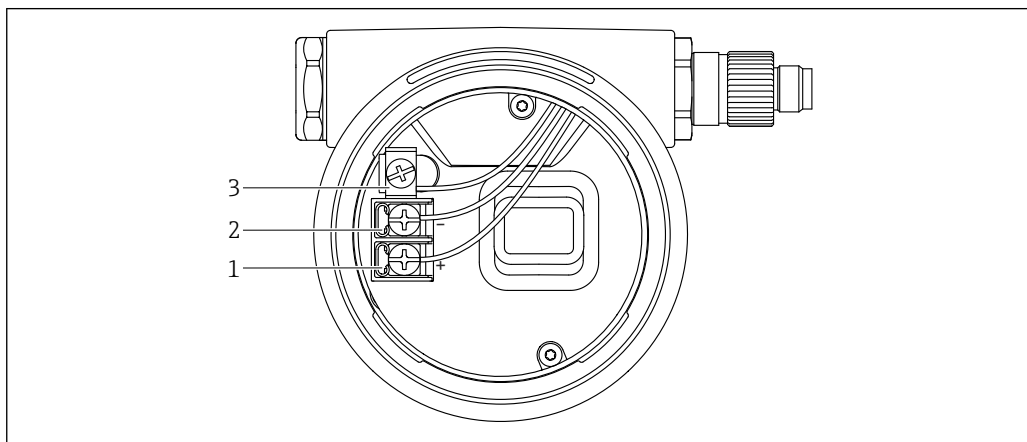
WirelessHART データ

- 最低起動電圧：10.5 V
- スタートアップ電流：3.6 mA
- スタートアップ時間：<5 秒
- 最低動作電圧：10.5 V
- Multidrop 電流：4 mA

電源

端子の割当て

シングルコンパートメントハウジング

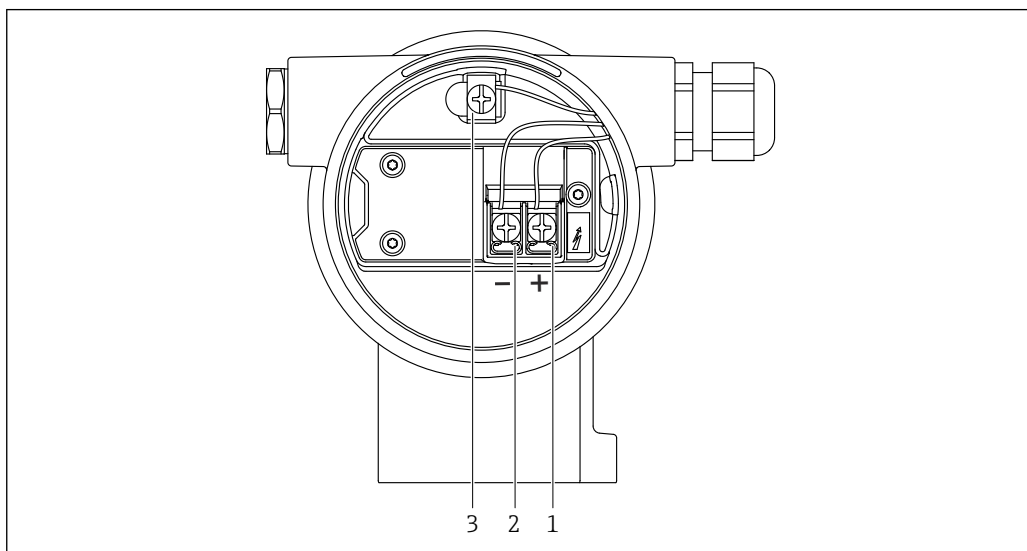


A0042594

☑ 1 端子部の接続端子と接地端子

- 1 プラス端子
- 2 マイナス端子
- 3 内部の接地端子

デュアルコンパートメントハウジング



A0042803

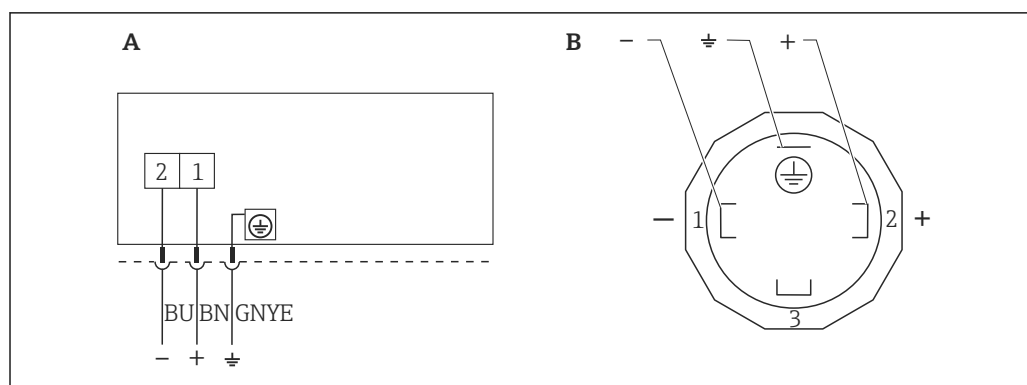
☑ 2 端子部の接続端子と接地端子

- 1 プラス端子
- 2 マイナス端子
- 3 内部の接地端子

使用可能な機器プラグ

- i** プラグ付き機器の場合、接続のためにハウジングを開く必要はありません。
密閉シールを使用して、湿気などの水分が機器内に侵入することを防止してください。

バルブプラグ付き機器



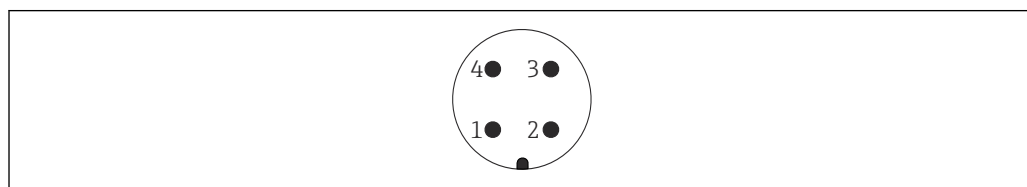
A0023097

図 3 BN = 茶色、BU = 青色、GNYE = 緑色/黄色

A バルブコネクタ付き機器の電氣的接続
B 機器側のプラグイン接続

材質 : PA 6.6

M12 プラグ付き機器



A0011175

図 4 機器側のプラグイン接続

ピン	アナログ/HART
1	信号 +
2	未使用
3	信号 -
4	接地

ピン	PROFINET (Ethernet-APL)
1	APL 信号 -
2	APL 信号 +
3	シールド
4	未使用

Endress+Hauser では、M12 プラグ付き機器に対して以下のアクセサリをご用意しています。

プラグコネクタ M12 x 1、ストレート

- 材質：
本体 : PBT、ユニオンナット : ニッケルめっきダイカスト亜鉛、シール : NBR
- 保護等級 (完全ロック時) : IP67
- オーダー番号 : 52006263

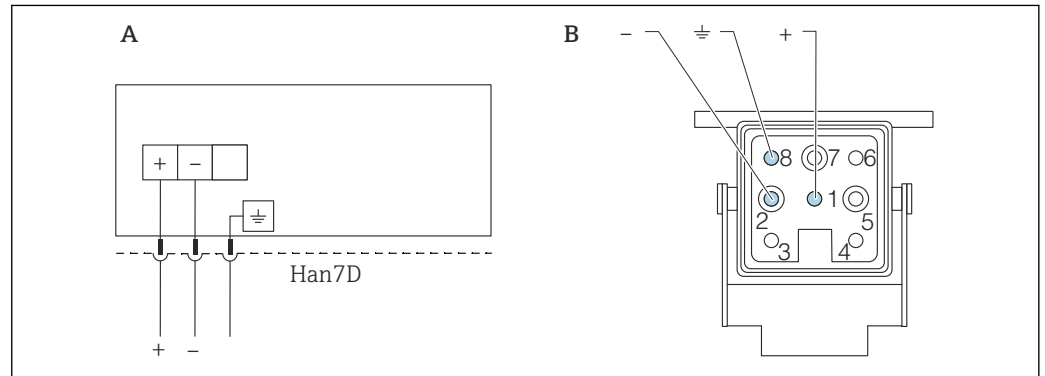
プラグコネクタ M12 x 1、エルボ (PROFINET (Ethernet-APL) には非対応)

- 材質：
本体 : PBT、ユニオンナット : ニッケルめっきダイカスト亜鉛、シール : NBR
- 保護等級 (完全ロック時) : IP67
- オーダー番号 : 71114212

M12 プラグコネクタ、エルボ、ネジプラグ付きケーブル 4 x 0.34 mm² (20 AWG)、長さ : 5 m (16 ft)

- 材質：本体：TPU、ユニオンナット：ニッケルめっきダイカスト亜鉛、ケーブル：PVC
- 保護等級 (完全ロック時)：IP67/68
- オーダー番号：52010285
- ケーブルカラー
 - 1 = BN = 茶
 - 2 = WT = 白
 - 3 = BU = 青
 - 4 = BK = 黒

ハーティングプラグ Han7D 付き機器



- A ハーティングプラグ Han7D 付き機器の電氣的接続
 B 機器側のプラグイン接続
 - 茶色
 ≡ 緑色/黄色
 + 青色

材質：CuZn、金メッキ接点 (プラグコネクタおよびプラグ)

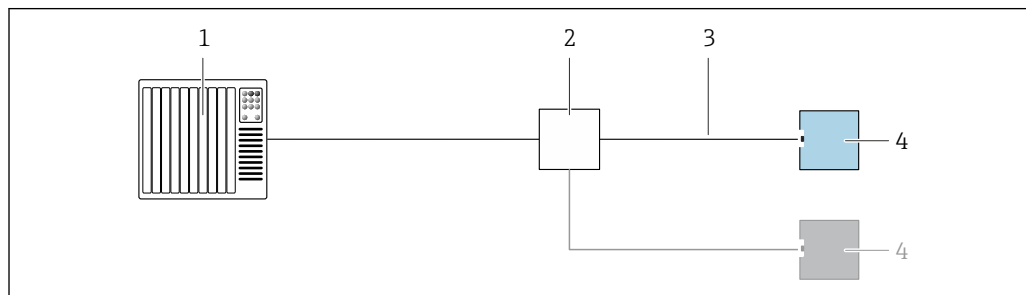
電源電圧

- アナログ/HART：Ex d、Ex e、非防爆：電源電圧：10.5~35 V_{DC}
 - アナログ/HART：Ex i：電源電圧：10.5~30 V_{DC}
 - HART：公称電流：4~20 mA HART
 - PROFINET (Ethernet-APL 対応)：APL 性能クラス A (9.6~15 V_{DC} 540 mW)
- i** アナログ/HART：電源ユニットは、安全性認定を取得し (例：PELV、SELV、クラス 2)、関連するプロトコル仕様を遵守する必要があります。4~20 mA の場合、HART と同じ要件が適用されます。
- i** PROFINET (Ethernet-APL 対応)：APL フィールドスイッチは、安全性認定を取得し (例：PELV、SELV、クラス 2)、関連するプロトコル仕様を遵守する必要があります。
- IEC/EN 61010 に従って、本機器に適合するサーキットブレーカーを用意する必要があります。

電気接続

接続例

PROFINET (Ethernet-APL)

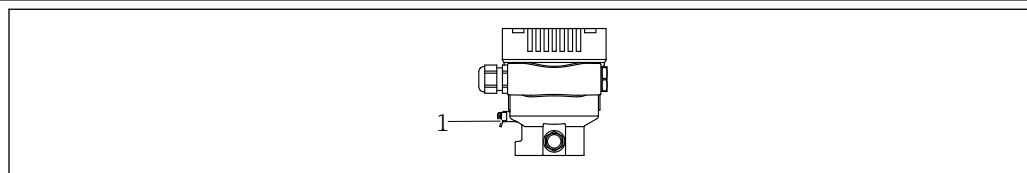


A0045802

図 5 PROFINET (Ethernet-APL) の接続例

- 1 オートメーションシステム
- 2 APL フィールドスイッチ
- 3 ケーブル仕様を遵守してください。
- 4 伝送器

電位平衡



A0045411

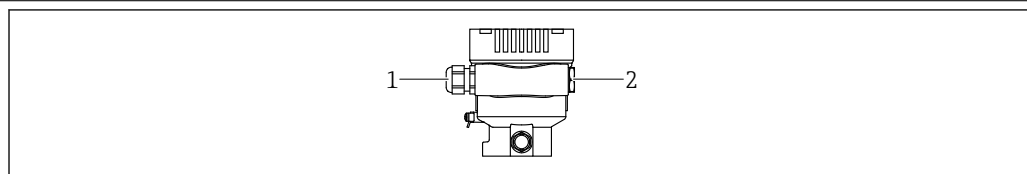
- 1 等電位線接続用の接地端子

- i** 必要に応じて、機器の接続前に、等電位線を機器の外部接地端子に接続することができます。
- i** 電磁適合性を最適化するには、以下を実施してください。
 - 等電位線をできるだけ短くします。
 - 2.5 mm² (14 AWG) 以上の断面積を確保します。

端子

- 電源電圧および内部の接地端子：0.5～2.5 mm² (20～14 AWG)
- 外部の接地端子：0.5～4 mm² (20～12 AWG)

電線管接続口



A0045413

- 1 電線管接続口
- 2 ダミープラグ

電線管接続口のタイプは、ご注文の機器バージョンに応じて異なります。

- i** 接続ケーブルを必ず下向きに通して、端子部に湿気などの水分が侵入しないようにしてください。

必要に応じて、ドリップループを作成するか、または日除けカバーを使用してください。

ケーブル仕様

- ケーブル外径は使用する電線管接続口に応じて異なります。
- ケーブル外径 (各ケーブルグランド)
 - プラスチック：Ø5～10 mm (0.2～0.38 in)
 - ニッケルめっき真鍮：Ø7～10.5 mm (0.28～0.41 in)
 - ステンレス：Ø7～12 mm (0.28～0.47 in)

PROFINET (Ethernet-APL)

APL セグメントの基準ケーブルタイプは、フィールドバスケーブルタイプ A、MAU タイプ 1 および 3 です (IEC 61158-2 に規定)。このケーブルは、IEC TS 60079-47 に準拠した本質安全アプリケーションの要求事項を満たし、また、非本質安全アプリケーションにも使用できます。

ケーブルタイプ	A
ケーブル静電容量	45~200 nF/km
ループ抵抗	15~150 Ω/km
ケーブルインダクタンス	0.4~1 mH/km

詳細については、「Ethernet-APL Engineering Guideline」を参照してください (<https://www.ethernet-apl.org>)。

過電圧保護**過電圧保護機能 (オプション) のない機器**

Endress+Hauser 製機器は、製品規格 IEC/DIN EN 61326-1 (Table 2 産業環境) の要件を満たします。

ポートのタイプ (DC 電源、入力/出力ポート) に応じて、過渡過電圧 (サージ) に関する IEC / DIN EN 61326-1 に準拠した、以下のさまざまな試験水準が適用されます (IEC / DIN EN 61000-4-5 サージ)。

DC 電源ポートおよび入力/出力ポートの試験水準は 1000 V (ライン - 接地間) です。

過電圧カテゴリー

過電圧カテゴリー II

性能特性

応答時間	<ul style="list-style-type: none"> ■ HART：非周期：最小 330 ms、標準 590 ms (コマンドとプリアンブル数に応じて異なります) ■ HART：周期 (バーストモードの場合)：最小 160 ms、標準 350 ms (コマンドとプリアンブル数に応じて異なります) ■ PROFINET (Ethernet-APL)：周期：最小 32 ms
-------------	---

基準動作条件	<ul style="list-style-type: none"> ■ IEC 62828-2 に準拠 ■ 周囲温度 $T_A = +22 \sim +28 \text{ }^\circ\text{C}$ ($+72 \sim +82 \text{ }^\circ\text{F}$) の範囲で一定 ■ 湿度 $\phi = 5 \sim 80 \text{ } \% \text{ rF} \pm 5 \text{ } \%$ の範囲で一定 ■ 周囲圧力 $p_A = 86 \sim 106 \text{ kPa}$ ($12.47 \sim 15.37 \text{ psi}$) の範囲で一定 ■ センサの位置：水平 $\pm 1^\circ$ ■ 下限設定値と上限設定値にはそれぞれ「低センサトリム」と「高センサトリム」を入力 ■ 電源電圧：DC 24 V \pm DC 3 V ■ HART 通信用負荷抵抗：250 Ω ■ ターンダウン (TD) = $URL / URV - LRV$ ■ ゼロ点ベーススパン
---------------	--

トータルパフォーマンス	<p>性能特性は機器の精度を表します。精度に影響を与える要因は 2 つのグループに分類できます。</p> <ul style="list-style-type: none"> ■ 機器のトータルパフォーマンス ■ 設置に関連する要因 <p>すべての性能特性は $\geq \pm 3$ シグマに適合します。</p> <p>機器のトータルパフォーマンスは、リファレンス精度および周囲温度効果を考慮し、以下の計算式を使用して算出します。</p>
--------------------	---

$$\text{トータルパフォーマンス} = \pm \sqrt{(E1)^2 + (E2)^2}$$

E1 = リファレンス精度

E2 = 温度効果

E2 の計算：

温度効果： $\pm 28 \text{ }^\circ\text{C}$ ($50 \text{ }^\circ\text{F}$)

($-3 \sim +53 \text{ }^\circ\text{C}$ ($+27 \sim +127 \text{ }^\circ\text{F}$) の範囲に相当)

$$E2 = E2_M + E2_E$$

$E2_M$ = 主要温度誤差

$E2_E$ = 電子モジュール誤差

各値は校正済みスパンを指しています。

Endress+Hauser の Applicator によるトータルパフォーマンスの計算

その他の温度範囲などにおける詳細な測定誤差については、Applicator の「[圧力性能のサイジング](#)」機能を使用して計算できます。



A0038927

リファレンス精度 [E1]

リファレンス精度は、限界点法に準拠した非直線性、[IEC62828-1 / IEC 61298-2] に準拠した圧力ヒステリシスおよび非繰返し性を加味して定められています。標準 (最大 TD 100:1) および高精度校正 (最大 TD 10:1) のリファレンス精度です。

ゲージ圧センサ

センサ	標準	高精度校正
10 kPa (1.5 psi)	TD 1:1~10:1 = $\pm 0.15\%$ TD > 10:1 = $\pm 0.015\% \cdot \text{TD}$	TD 1:1~10:1 = $\pm 0.075\%$
25 kPa (3.75 psi)	TD 1:1~10:1 = $\pm 0.1\%$ TD > 10:1 = $\pm 0.01\% \cdot \text{TD}$	TD 1:1~10:1 = $\pm 0.075\%$
40 kPa (6 psi) 0.1 MPa (15 psi) 0.2 MPa (30 psi) 0.4 MPa (60 psi) 1 MPa (150 psi) 4 MPa (600 psi)	TD 1:1~10:1 = $\pm 0.075\%$ TD > 10:1 = $\pm 0.0075\% \cdot \text{TD}$	TD 1:1~10:1 = $\pm 0.055\%$

絶対圧センサ

センサ	標準	高精度校正
10 kPa (1.5 psi)	TD 1:1~10:1 = $\pm 0.15\%$ TD > 10:1 = $\pm 0.015\% \cdot \text{TD}$	TD 1:1~10:1 = $\pm 0.075\%$
25 kPa (3.75 psi)	TD 1:1~10:1 = $\pm 0.1\%$ TD > 10:1 = $\pm 0.01\% \cdot \text{TD}$	TD 1:1~10:1 = $\pm 0.075\%$
40 kPa (6 psi) 0.1 MPa (15 psi) 0.2 MPa (30 psi) 0.4 MPa (60 psi) 1 MPa (150 psi) 4 MPa (600 psi)	TD 1:1~10:1 = $\pm 0.075\%$ TD > 10:1 = $\pm 0.0075\% \cdot \text{TD}$	TD 1:1~10:1 = $\pm 0.055\%$

絶対圧力小レンジ測定の不確かさ

0~3.5 kPa (0.0000145~0.5075 psi) の範囲における弊社の標準校正によって実現可能な測定の最小拡張不確かさは、読み値の $0.1\% + 0 \text{ kPa}$ (0.000058 psi) です。

温度効果 [E2]

E2_M - 主要温度誤差

基準温度 [IEC 62828-1] に関する周囲温度効果 [IEC 62828-1 / IEC 61298-3] により、出力は変化します。値は最低/最高の周囲温度またはプロセス温度に起因する最大誤差を示します。

10 kPa (1.5 psi)、25 kPa (3.75 psi)、40 kPa (6 psi) センサ

- 標準 : $\pm(0.277\% \cdot \text{TD} + 0.275\%)$
- 高精度校正 : $\pm(0.277\% \cdot \text{TD} + 0.275\%)$

0.1 MPa (15 psi)、0.2 MPa (30 psi)、0.4 MPa (60 psi)、1 MPa (150 psi)、4 MPa (600 psi) センサ

- 標準 : $\pm(0.157\% \cdot \text{TD} + 0.235\%)$
- 高精度校正 : $\pm(0.157\% \cdot \text{TD} + 0.235\%)$

E2_E - 電子モジュール誤差

- アナログ出力 4~20 mA : 0.2 %
- デジタル出力 HART : 0 %
- デジタル出力 PROFINET : 0 %

分解能

電流出力 : <1 μA

総合誤差

機器の総合誤差は、トータルパフォーマンスと長期安定性の影響を考慮し、以下の計算式を使用して算出します。

総合誤差 = トータルパフォーマンス + 長期安定性

Endress+Hauser の Applicator による総合誤差の計算

その他の温度範囲などにおける詳細な測定誤差については、Applicator の「[Sizing Pressure Performance](#)」機能を使用して計算できます。



A0038927

長期安定性

仕様はレンジの上限 (URL) を表します。

10 kPa (1.5 psi)、25 kPa (3.75 psi)、40 kPa (6 psi)、0.1 MPa (15 psi) センサ

- 1年：±0.20 %
- 5年：±0.40 %
- 10年：±0.50 %

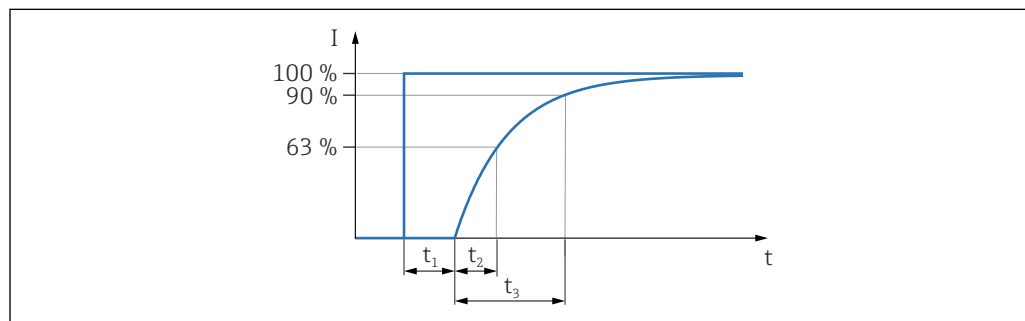
0.2 MPa (30 psi)、0.4 MPa (60 psi)、1 MPa (150 psi)、4 MPa (600 psi) センサ

- 1年：±0.10 %
- 5年：±0.25 %
- 10年：±0.40 %

応答時間 T63 および T90

むだ時間、時定数

むだ時間と時定数の表示 (IEC62828-1 に準拠) :



A0019786

ステップ応答時間 = むだ時間 (t_1) + 時定数 T90 (t_3) (IEC62828-1 に準拠)

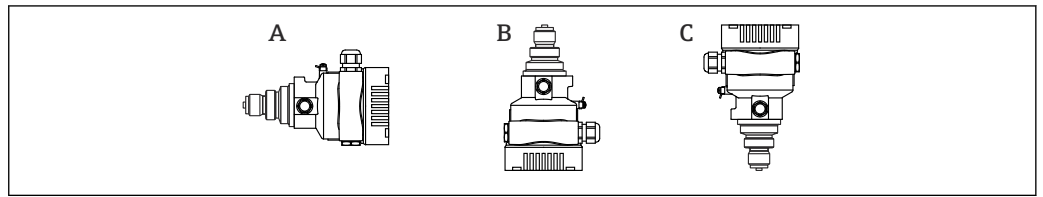
動作、電流出力 (アナログ電子モジュールの場合)

- むだ時間 (t_1) : 最大 50 ms
- 時定数 T63 (t_2) : 最大 40 ms
- 時定数 T90 (t_3) : 最大 90 ms


動作、電流出力 (HART 電子モジュールの場合)

- むだ時間 (t_1) : 最大 50 ms
- 時定数 T63 (t_2) : 最大 85 ms
- 時定数 T90 (t_3) : 最大 200 ms

設置に関連する要因



- A : メンブレン軸が水平 : 校正位置、測定誤差なし
- B : メンブレンが上向き : 測定誤差 $\leq +0.02$ kPa (+0.003 psi)
- C : メンブレンが下向き : 測定誤差 ≤ -0.02 kPa (-0.003 psi)

 設置位置によるゼロ点シフトは機器で補正することができます。

ウォームアップ時間
(IEC62828-4 に準拠)

≤ 5 秒

取付け

- 取付方向**
- 取付位置によるゼロ点シフト（容器が空のときにゼロ以外の測定値が表示される）は補正することができます。
 - 取付には、遮断機器やサイフォン管の使用をお勧めします。
 - 設置方向は測定用途に応じて異なります。

- 設置方法**
- 圧力計と同じガイドライン（DIN EN837-2）に従って機器を取り付けます。
 - 現場表示器が最も見やすくなるように、ハウジングと現場表示器の配置を調整します。
 - Endress+Hauser では、機器をパイプまたは壁面に取り付けるための取付ブラケットをご用意しています。
 - プロセス接続で測定物が付着する危険性がある場合は、フランジにフラッシングリングを使用してください。
 - フラッシングリングは、プロセス接続とプロセスの間に取り付けることができます。
 - 側面にある2つの洗浄穴を使用して、メンブレン前側の付着物を洗い流して、圧力チャンバを換気します。
 - 固形物を含む媒体（汚濁液など）の測定では、セパレータやドレンバルブを設置すると沈殿物を除去することができます。
 - バルブマニホールドを使用すると、プロセスを中断することなく設定、設置、メンテナンス作業を容易に行うことができます。
 - 機器の取付け、電気接続、および操作時に、湿気などの水分がハウジングに侵入しないようにしてください。
 - 可能な場合は必ずケーブルおよびプラグを下方に向け、水分（雨水や結露など）の侵入を防止してください。

センサの選択および配置

機器の取付け

気体の圧力測定

凝縮液がプロセス内に流れるように、タッピングポイントの上側に遮断機器（シャットオフバルブ等）付きの機器を取り付けてください。

蒸気の圧力測定


伝送器の最高許容周囲温度に注意してください。

取付け：

- O型サイフォン管と機器をタッピングポイントの下側に取り付けることをお勧めします。機器をタッピングポイントの上側に取り付けることも可能です。
- 試運転前にサイフォン管を液で満たしてください。

サイフォン管を使用する利点：

- 復水の生成と回収により生じる高温加圧測定物から機器を保護
- ウォーターハンマの減衰
- 定義された水柱により、測定誤差と機器への温度影響を最小限（無視できる値）に抑制

 技術データ（ネジの材質、寸法、オーダー番号など）については、アクセサリの関連資料（SD01553P）を参照してください。

液体の圧力測定

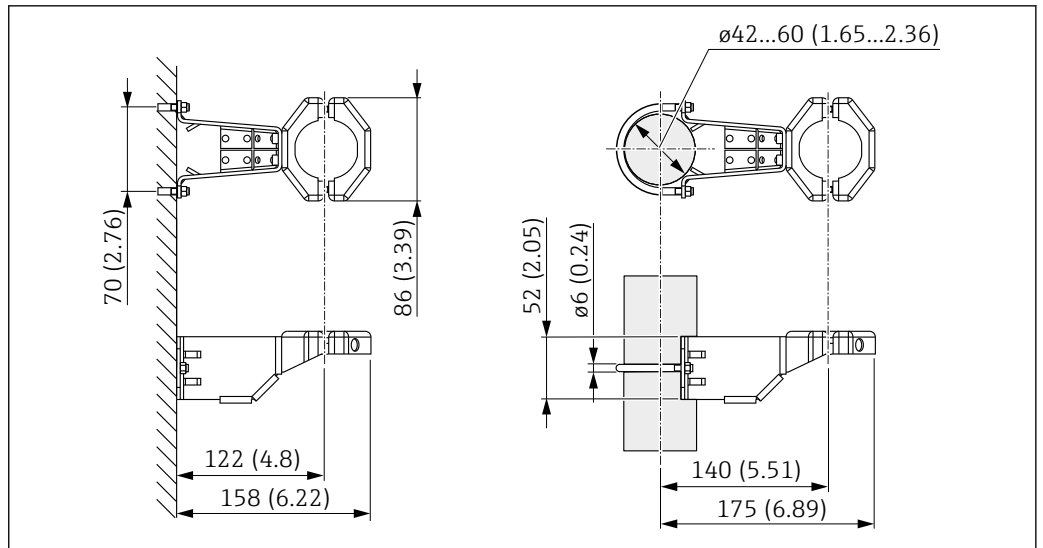
タッピングポイントより下側または同じ高さに遮断機器（シャットオフバルブ等）と本機器を取り付けてください。

レベル測定

- 機器は必ず、最も低い測定点より下に取り付けます。
- 次の場所への機器の設置は避けてください。
 - 投入カーテン
 - タンク排出口
 - ポンプの吸引領域
 - 攪拌器からの圧脈の影響を受ける可能性があるタンク内の位置
- 遮断機器の下流側に機器を取り付けると、校正や機能チェックを容易に実行できます。

機器または分離型ハウジングの取付ブラケット

機器または分離型ハウジングは、取付ブラケットを使用して壁面またはパイプ（直径 1 ¼～2" のパイプ）に取り付けることができます。




A0028493

測定単位 mm (in)

注文情報：

- 製品コンフィギュレータからご注文いただけます。
- 別売アクセサリ（部品番号 71102216）としてもご注文いただけます。

 分離型ハウジング付き機器をご注文の場合、取付ブラケットが納入品目に含まれます。

特定の取付方法

マニホールド（オプション）を使用した壁面およびパイプへの取付け

機器を遮断機器（例：マニホールド、シャットオフバルブ）に取り付ける場合は、専用のブラケットを使用してください。これにより、機器の取外しが容易になります。

技術データについては、アクセサリの関連資料（SD01553P）を参照してください。

センサ、リモート（分離型ハウジング）

機器のハウジング（エレクトロニックインサートを含む）は、測定点から少し距離を置いて取り付けます。

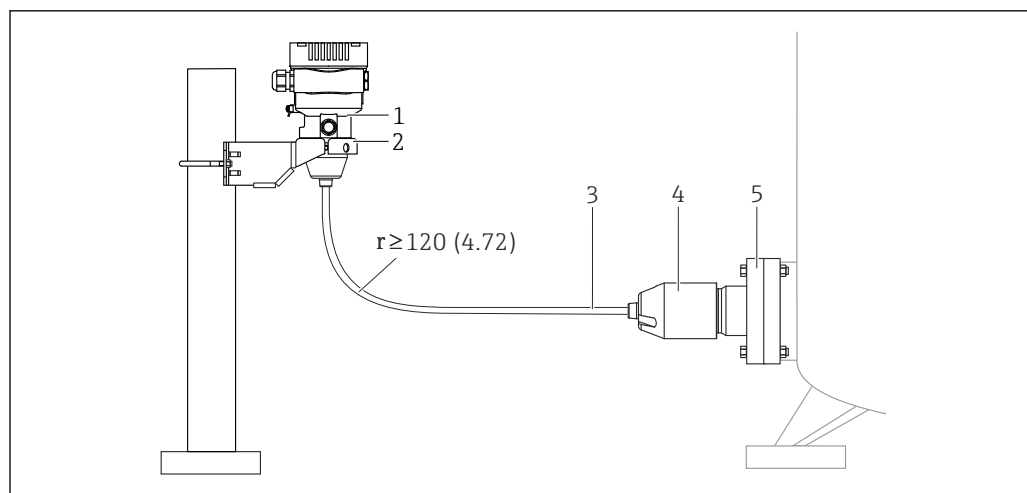
このバージョンを使用することで、以下のような測定に付随する問題を回避できます。

- 測定条件が非常に厳しい場合（設置場所が狭い、操作が困難な場所に設置されている、など）
- 測定点が振動の影響を受ける場合

ケーブルバージョン：

- PE：2 m (6.6 ft)、5 m (16 ft)、10 m (33 ft)
- FEP：5 m (16 ft)

センサは、プロセス接続とケーブルが取り付けられた状態で提供されます。ハウジング（エレクトロニックインサートを含む）と取付ブラケットは、別のユニットに梱包されています。ケーブルには両端にソケットが付いています。これらのソケットは、単にハウジング（エレクトロニックインサートを含む）とセンサに接続されています。



A0038412

- 1 センサ、分離型（エレクトロニックインサートを含む）
- 2 付属の取付ブラケット（壁面取付およびパイプ取付に適合）
- 3 ケーブル（両端にソケット付き）
- 4 プロセス接続アダプタ
- 5 プロセス接続とセンサ

注文情報：

- 分離型センサ（エレクトロニックインサートを含む）と取付ブラケットは、製品コンフィギュレータからご注文いただけます。
- 取付ブラケットは、別売アクセサリ（部品番号 71102216）としてもご注文いただけます。

ケーブルの技術データ：

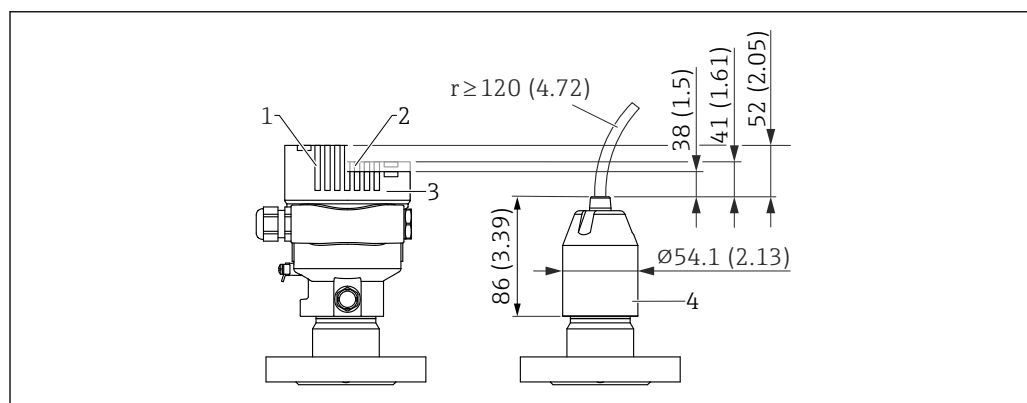
- 最小曲げ半径：120 mm (4.72 in)
- ケーブル引張強度：最大 450 N (101.16 lbf)
- 耐紫外線性

危険場所での使用：

- 本質安全設置（Ex ia/IS）
- FM/CSA IS：Div.1 設置用のみ

設置高さの低下

このバージョンを使用する場合、プロセス接続の取付けの高さは標準バージョンの寸法に比べて低くなります。



A0047094

- 1 ディスプレイ付き機器、ガラス製窓付きハウジングカバー（耐圧防爆、粉塵防爆対応機器）
- 2 ディスプレイ付き機器、プラスチック製窓付きハウジングカバー
- 3 機器（ディスプレイなし）、窓なしのハウジングカバー
- 4 プロセス接続アダプタ

環境

周囲温度範囲

以下の値は、最高 +85 °C (+185 °F) までのプロセス温度に対して有効です。プロセス温度がこれよりも高い場合は、許容周囲温度は低くなります。

- セグメントディスプレイまたはグラフィックディスプレイなし：
標準：-40～+85 °C (-40～+185 °F)
- セグメントディスプレイまたはグラフィックディスプレイあり：-40～+85 °C (-40～+185 °F)、表示速度およびコントラストなどの光学特性に制約あり。-20～+60 °C (-4～+140 °F) までは制約なしで使用できます。
セグメントディスプレイ：最高 -50～+85 °C (-58～+185 °F)、稼働寿命および性能に制約あり
- 分離型ハウジング：-20～+60 °C (-4～+140 °F)

危険場所

- 危険場所で機器を使用する場合は、安全上の注意事項、設置図、制御図を参照してください。
- 一般的な防爆認証（例：ATEX/IEC Ex など）を取得した機器は、爆発性雰囲気において規定の周囲温度範囲で使用できます。

保管温度

- 液晶ディスプレイなし：
標準：-40～+90 °C (-40～+194 °F)
 - 液晶ディスプレイあり：-40～+85 °C (-40～+185 °F)
 - 分離型ハウジング：-40～+60 °C (-40～+140 °F)
- M12 プラグ付き、エルポー：-25～+85 °C (-13～+185 °F)

運転高度

海拔 5 000 m (16 404 ft) 以下

気候クラス

DIN EN 60721-3-4 によるクラス 4K4H 準拠（温度：-20～+55 °C (-4～+131 °F)、相対湿度：4～100 %）

結露可。

保護等級

IEC 60529 および NEMA 250-2014 準拠の試験

ハウジングおよびプロセス接続

IP66/68、TYPE 4X/6P

(IP68：(1.83 mH₂O、24 時間))

電線管接続口

- グランド M20、プラスチック、IP66/68 TYPE 4X/6P
- グランド M20、ニッケルめっき真鍮、IP66/68 TYPE 4X/6P
- グランド M20、SUS 316L 相当、IP66/68 TYPE 4X/6P
- ネジ M20、IP66/68 TYPE 4X/6P
- ネジ G1/2、IP66/68 TYPE 4X/6P
G1/2 ネジを選択した場合、機器は M20 ネジを標準として提供されます。また提供時には、G1/2 アダプタと、対応する関連資料が同梱されます。
- ネジ NPT1/2、IP66/68 TYPE 4X/6P
- ダミープラグ輸送保護：IP22、TYPE 2
- HAN7D プラグ、90 度 IP65 NEMA Type 4X
- プラグ M12
ハウジング閉鎖および接続ケーブルの接続時：IP66/67 NEMA Type 4X
ハウジング開放または接続ケーブルの非接続時：IP20、NEMA Type 1

注記

M12 プラグおよび HAN7D プラグ：不適切な取付けにより、IP 保護等級が無効になる場合があります。

- ▶ 保護等級は、使用する接続ケーブルを接続し、ネジをしっかりと締め付けている場合にのみ有効です。
- ▶ 保護等級は、使用する接続ケーブルの仕様が IP67 NEMA Type 4X に準拠している場合にのみ有効です。
- ▶ IP 保護等級は、ダミーキャップを使用するか、またはケーブルを接続している場合にのみ保持されます。

分離型ハウジング使用時のプロセス接続およびプロセスアダプタ

FEP ケーブル

- IP69 (センサ側)
- IP66 TYPE 4/6P
- IP68 (1.83 mH₂O、24 時間) TYPE 4/6P

PE ケーブル

- IP69 (センサ側)
- IP66 TYPE 4/6P
- IP68 (1.83 mH₂O、24 時間) TYPE 4/6P

耐振動性

シングルコンパートメントハウジング

構造	正弦波振動 IEC62828-1/IEC61298-3	耐衝撃性
機器	10~60 Hz : ±0.35 mm (0.0138 in) 60~1000 Hz : 5 g	30 g
Ex d および XP 対応の機器バージョン ¹⁾	10~60 Hz : ±0.15 mm (0.0059 in) 60~1000 Hz : 2 g	30 g

1) Ex d および XP 対応の高温バージョンを除く

アルミニウム製デュアルコンパートメントハウジング

構造	正弦波振動 IEC62828-1/IEC61298-3	耐衝撃性
機器	10~60 Hz : ±0.15 mm (0.0059 in) 60~1000 Hz : 2 g	30 g
Ex d 対応の機器バージョン ¹⁾	10~60 Hz : ±0.15 mm (0.0059 in) 60~1000 Hz : 2 g	30 g

1) Ex d および XP 対応の高温バージョンを除く

電磁適合性 (EMC)

- EN 61326 シリーズおよび NAMUR 推奨 EMC (NE21) に準拠した電磁適合性
- 安全機能 (SIL) に関する EN 61326-3-x の要件を満たします。
- 干渉の影響による最大偏差: スパンの < 0.5% (全測定範囲 (TD 1:1))

詳細については、EU 適合宣言を参照してください。

プロセス

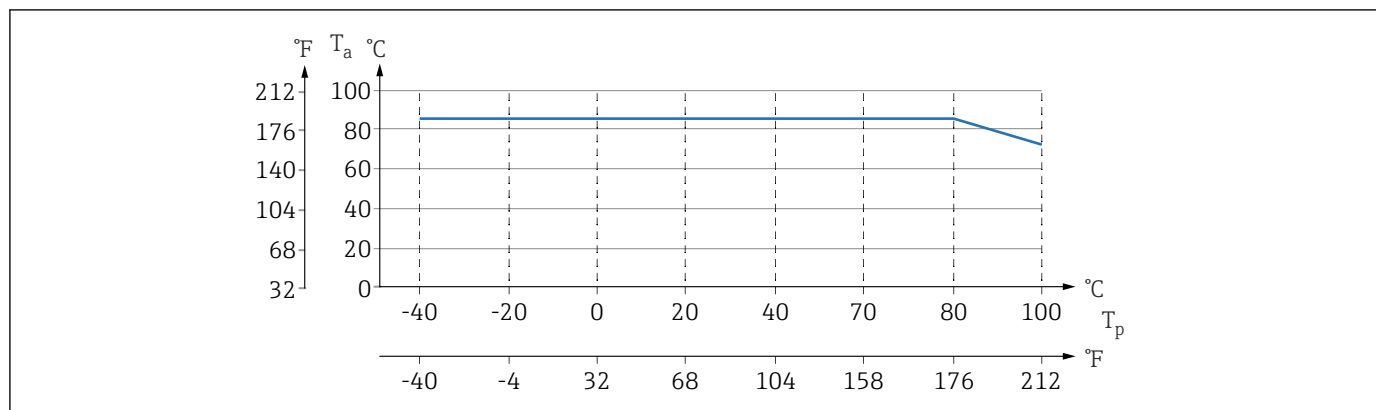
プロセス温度範囲

注記

許容プロセス温度は、プロセス接続、プロセスシール、周囲温度、および認定のタイプに応じて異なります。

▶ 機器の選択時には、本書に記載されるすべての温度データを考慮する必要があります。

-40~+100 °C (-40~+212 °F)



A0043294

図 6 断熱材を使用しない垂直取付時の値

T_p プロセス温度

T_a 周囲温度

ここに示されたプロセス温度範囲は、機器を常時運転する場合の値です（許容最大偏差は 5 °C (41 °F) です）。

シール

シールのプロセス温度範囲を確認してください。記載されている温度は、測定物に対するシールの耐性に応じて異なります。

シール	温度
FKM	-25~+100 °C (-13~+212 °F)
FKM 酸素アプリケーション仕様	-10~+60 °C (+14~+140 °F)
FFKM Perlast G75LT	-20~+100 °C (-4~+212 °F)
FFKM カルレッツ 6375	+5~+100 °C (+41~+212 °F)
FFKM ケムラツツ 505	-10~+100 °C (+14~+212 °F)
EPDM	-40~+100 °C (-40~+212 °F)
HNBR	-25~+100 °C (-13~+212 °F)

酸素アプリケーション（気体）

酸素やその他の気体は油、グリース、プラスチックに対して反応し、爆発のおそれがあります。以下の点に注意してください。

- 機器など、システムのすべての構成部品は国内要件に従って洗浄する必要があります。
- 使用する材質に基づいて、酸素アプリケーションの所定の最高温度および最大圧力を超過しないようにしてください。

（アクセサリではなく）機器の洗浄は、オプションサービスとして提供されています。

センサ搭載機器、基準値 < 1 MPa (150 psi)

- p_{max} : センサの過圧限界 (OPL) (使用するプロセス接続に応じて異なります)
- PVDF ネジ込み接続機器 :
 - 必ず同梱の取付ブラケットを使用して取り付けてください。
 - p_{max} : 1.5 MPa (225 psi)
 - T_{max} : 60 °C (140 °F)


センサ搭載機器、基準値 \geq 1 MPa (150 psi)

- p_{max} : 4 MPa (600 psi)
- T_{max} : 60 °C (140 °F)

温度ショック

温度が急激に上昇するアプリケーション

温度が著しく上昇すると、測定が一時的にエラーになります。数分後に温度補正が行われます。温度上昇幅が小さければ温度補正の遅れは少なくなり、上昇幅が大きければ補正の遅れは大きくなります。

 詳細については、弊社営業所もしくは販売代理店にお問い合わせください。

プロセス圧力範囲

圧力仕様

警告

機器の最高圧力は、圧力に関する最も弱い要素に応じて異なります (構成要素 : プロセス接続、取付部品またはアクセサリ (オプション))。

- ▶ 各要素の規定の制限を遵守して機器を使用してください。
- ▶ MWP (最高動作圧力) : MWP は銘板に明記されています。この値は基準温度 +20 °C (+68 °F) に基づいており、機器への適用期間に制限はありません。MWP の温度依存性に注意してください。フランジに対してこれよりも高温で許容される圧力値については、規格 EN 1092-1 (安定温度特性については、材質 1.4435 と 1.4404 は EN 1092-1 では同じグループに分類されます。したがって、この 2 つの材質の化学組成は同一とみなすことができます)、ASME B 16.5a、JIS B 2220 を参照してください (それぞれ最新版の規格が適用されます)。この値とは異なる MWP のデータについては、技術仕様書の該当セクションに記載されています。
- ▶ 過圧限界は、試験中に機器が受ける可能性のある最高圧力です。これは最高動作圧力に一定の係数を乗算した値よりも大きくなります。この値は基準温度 +20 °C (+68 °F) に基づいています。
- ▶ 欧州圧力機器指令 (2014/68/EU) では、略語「PS」が使用されます。この略語「PS」は機器の MWP (最高動作圧力) と同じです。
- ▶ センサ基準値よりもプロセス接続の OPL (過圧限界) 値が小さくなるようなセンサレンジとプロセス接続の組合せが選択されている場合は、工場で、機器の OPL 値がプロセス接続の最大 OPL 値に合わせて設定されます。センサの全範囲を使用する場合は、高い OPL 値のプロセス接続を選択します (1.5 x PN、MWP = PN)。
- ▶ 酸素アプリケーション : p_{max} および T_{max} の値を超過しないようにしてください。

破裂圧力

規定の破裂圧力を超過した場合、圧力軸受部が完全に壊れたり、機器に漏れが発生したりすることが予測されます。したがって、設備の計画とサイジングを慎重に行い、このような動作条件になることを回避してください。

高純度ガスアプリケーション

Endress+Hauser では、高純度ガスなどの特殊なアプリケーション向けに、禁油処理仕様の機器もご用意しています。これらの機器には、プロセス条件に関して特別な制約事項はありません。

水蒸気アプリケーションおよび飽和蒸気アプリケーション

水蒸気および飽和蒸気アプリケーションの場合は、メタルメンブレン付き機器を使用するか、または、断熱用のサイフォン管を設置してください。

構造

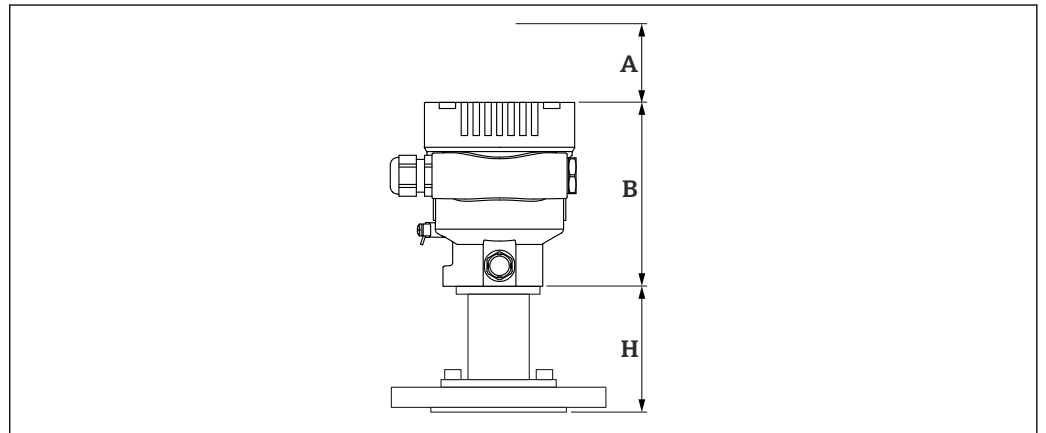
外形寸法

本体高さ

本体高さは以下から計算されます。

- ハウジングの高さ
- 個別のプロセス接続の高さ

構成品の個別の高さは、以降のセクションに記載されています。本体高さを算出するには、個々の構成品の高さを加算します。設置間隔を考慮してください（機器の設置に使用するスペース）。

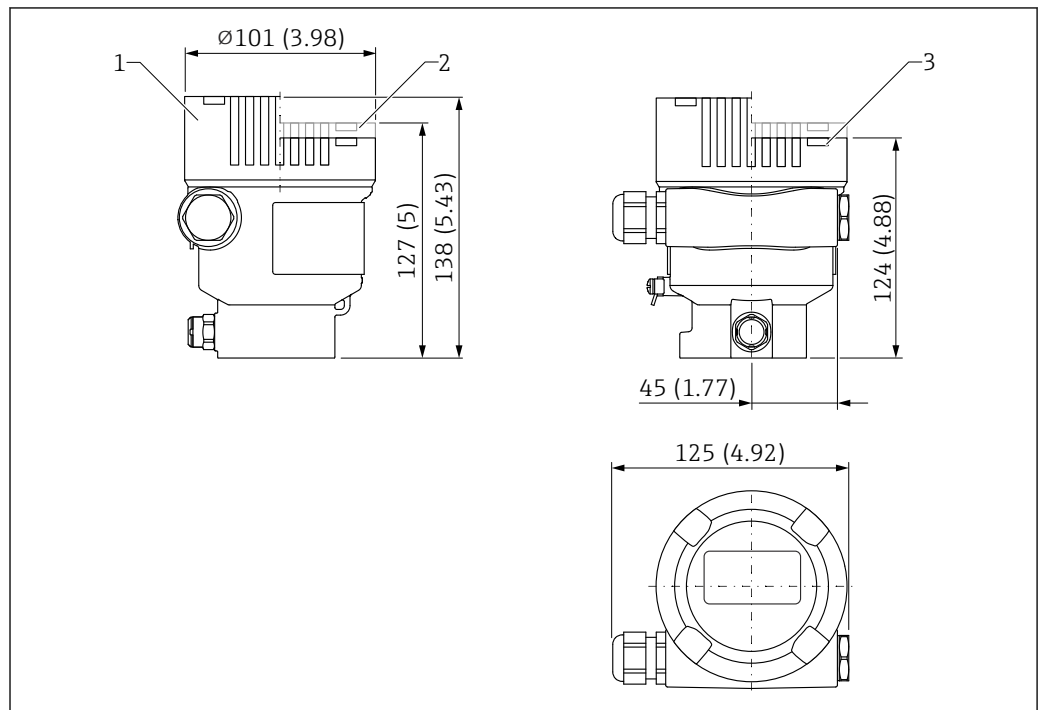


A0043569

- A 設置間隔
- B ハウジングの高さ
- H プロセス接続の高さ

寸法

シングルコンパートメントハウジング



A0054983

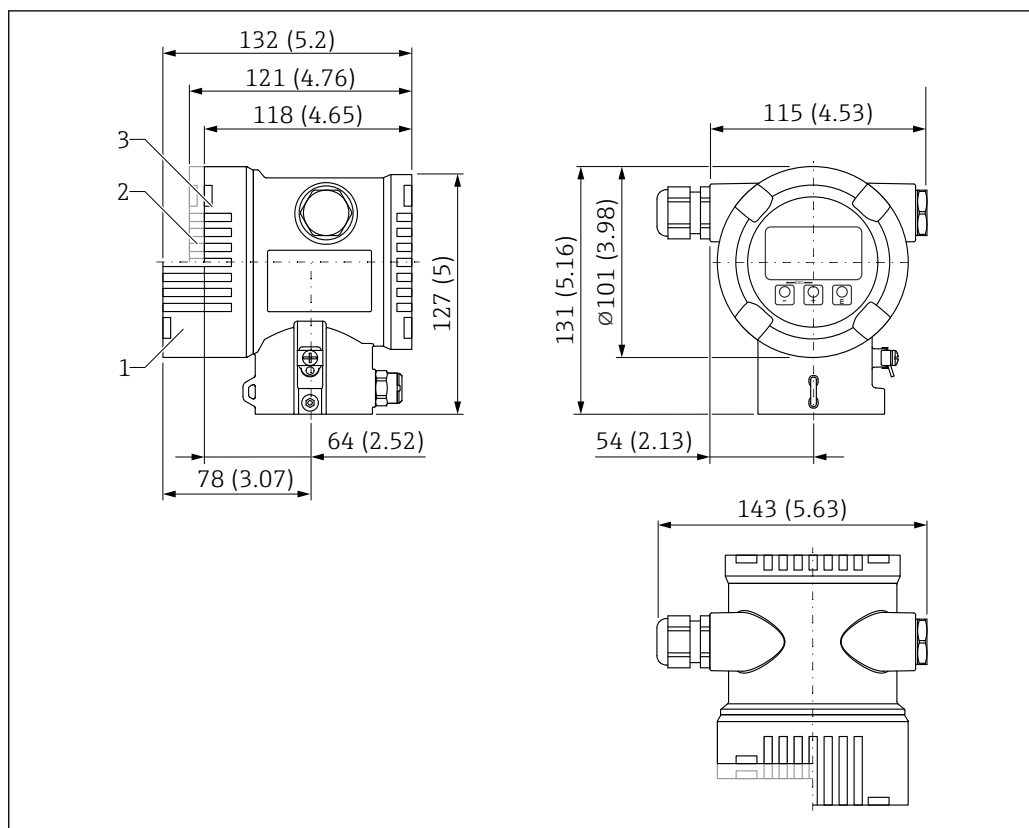
測定単位 mm (in)

- 1 ディスプレイ付き機器、ガラス製窓付きハウジングカバー (Ex d/XP、粉塵防爆対応機器) : 138 mm (5.43 in)
- 2 ディスプレイ付き機器、プラスチック製窓付きハウジングカバー : 127 mm (5 in)
- 3 機器 (ディスプレイなし)、窓なしのハウジングカバー : 124 mm (4.88 in)



オプション : ANSI 規格の安全色 (赤色 : RAL3002) のコーティング付きカバー


デュアルコンパートメントハウジング



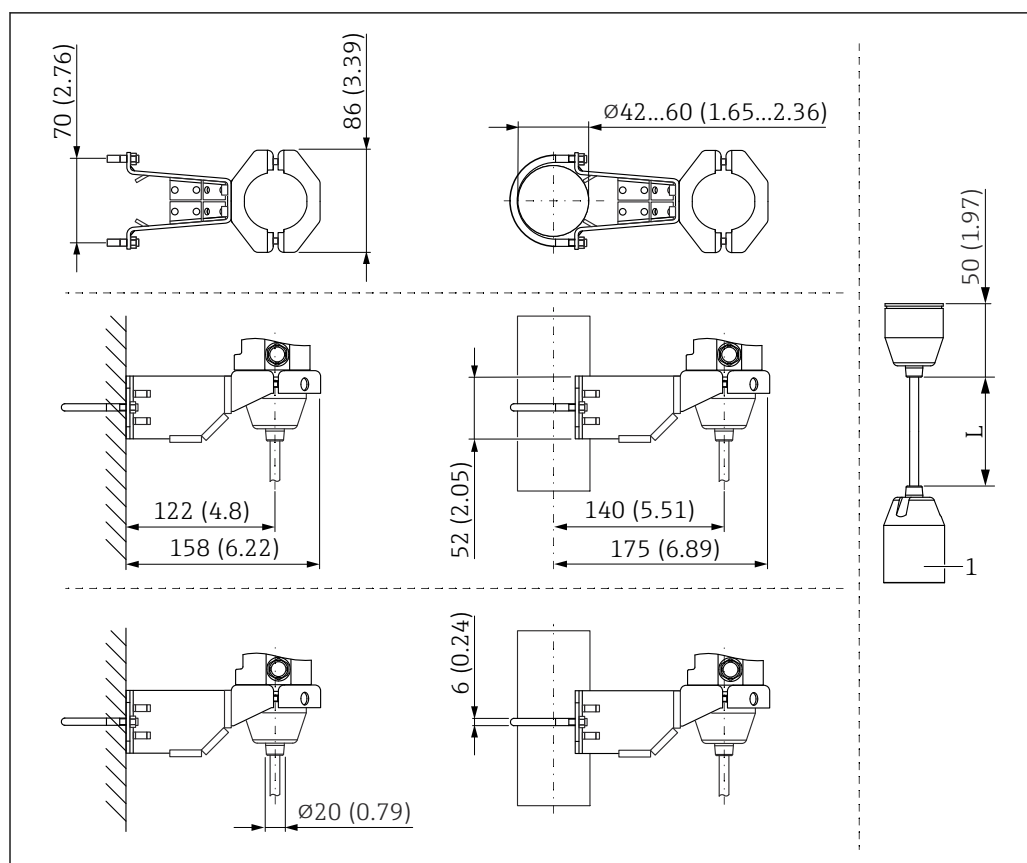
A0038377

測定単位 mm (in)

- 1 ディスプレイ付き機器、ガラス製窓付きハウジングカバー (Ex d/XP、粉塵防爆対応機器) : 132 mm (5.2 in)
- 2 ディスプレイ付き機器、プラスチック製窓付きハウジングカバー : 121 mm (4.76 in)
- 3 機器 (ディスプレイなし)、窓なしのハウジングカバー : 118 mm (4.65 in)

 オプション : ANSI 規格の安全色 (赤色 : RAL3002) のコーティング付きカバー

センサ、リモート（分離型ハウジング）



A0038214

測定単位 mm (in)

1 86 mm (3.39 in)

L 各バージョンのケーブル長

OPL および MWP

センサとプロセス接続の最大過圧限界（OPL）および最高動作圧力（MWP）が異なる場合があります。

最大 OPL および MWP については、プロセス接続の技術資料を参照してください。

ターンダウンの説明

- DN、NPS、A = フランジサイズを表す記号
- PN、Class、K = 構成品の定格圧力を表す記号・呼称。

高さ H

プロセス接続	高さ H	
	標準	Ex d バージョン
FNPT1/2 MNPT1/2 MNPT1/2 FNPT1/4 G1/2 M20x1.5 B0202 B0203	28 mm (1.1 in)	94 mm (3.7 in)
MNPT1-1/2 MNPT2 G1-1/2 G2 M44x1.25	59 mm (2.32 in)	125 mm (4.92 in)
フランジ	83 mm (3.27 in)	150 mm (5.91 in)

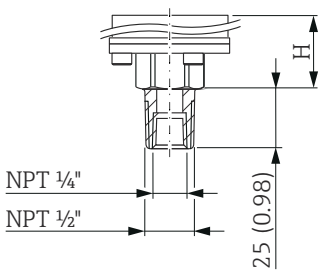
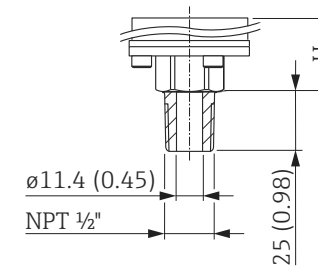
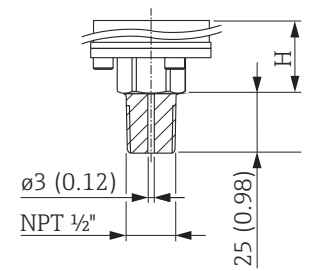
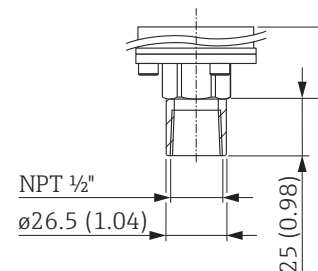
ネジ込み接続 ISO228 G、内部メンブレン

<p>A</p> <p>単位 mm (in)</p>	<p>B</p> <p>単位 mm (in)</p>
<p>C</p> <p>単位 mm (in)</p>	

項目	名称	材質	質量 ¹⁾
			kg (lb)
A	ネジ込み接続 ISO228 G 1/2" A EN837	SUS 316L 相当	0.60 (1.32)
		アロイ C276 (2.4819)	
B	ネジ込み接続 ISO228 G 1/2" A、 G 1/4" (メス)	SUS 316L 相当	
		アロイ C276 (2.4819)	
C	ネジ込み接続 ISO228 G 1/2" A、 穴径 11.4 mm (0.45 in)	SUS 316L 相当	
		アロイ C276 (2.4819)	

1) センサホルダとプロセス接続で構成される総質量

ネジ込み接続 ASME B1.20.1、NPT、内部メンブレン

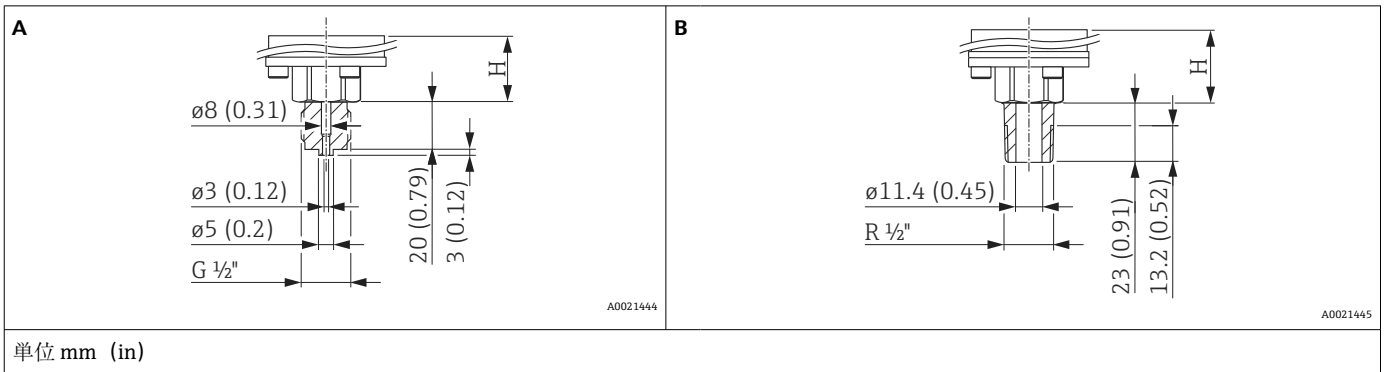
<p>A</p>  <p>NPT 1/4" NPT 1/2" 25 (0.98) A0020938</p>	<p>B</p>  <p>ø11.4 (0.45) NPT 1/2" 25 (0.98) A0020939</p>
<p>C</p>  <p>ø3 (0.12) NPT 1/2" 25 (0.98) A0020940</p>	<p>D</p>  <p>NPT 1/2" ø26.5 (1.04) 25 (0.98) A0020943</p>
<p>単位 mm (in)</p>	

項目	名称	材質	質量 ¹⁾
			kg (lb)
A ²⁾	ネジ込み接続 ASME MNPT 1/2"、FNPT 1/4"	SUS 316L 相当 アロイ C276 (2.4819)	0.60 (1.32)
B	ネジ込み接続 ASME MNPT 1/2"、 孔径 11.4 mm (0.45 in)	SUS 316L 相当 アロイ C276 (2.4819)	
C	ネジ込み接続 ASME MNPT 1/2"、 孔径 3 mm (0.12 in)	PVDF <ul style="list-style-type: none"> ■ 必ず取付ブラケット（付属品）を使用して取り付けてください。 ■ MWP 1 MPa (150 psi)、OPL 最大 1.5 MPa (225 psi) ■ プロセス温度範囲：-10~+60 °C (+14~+140 °F) 	
D	ネジ込み接続 ASME FNPT 1/2"	SUS 316L 相当 アロイ C276 (2.4819)	

1) センサホルダとプロセス接続で構成される総質量

2) 最大 URL 10 MPa (1500 psi)

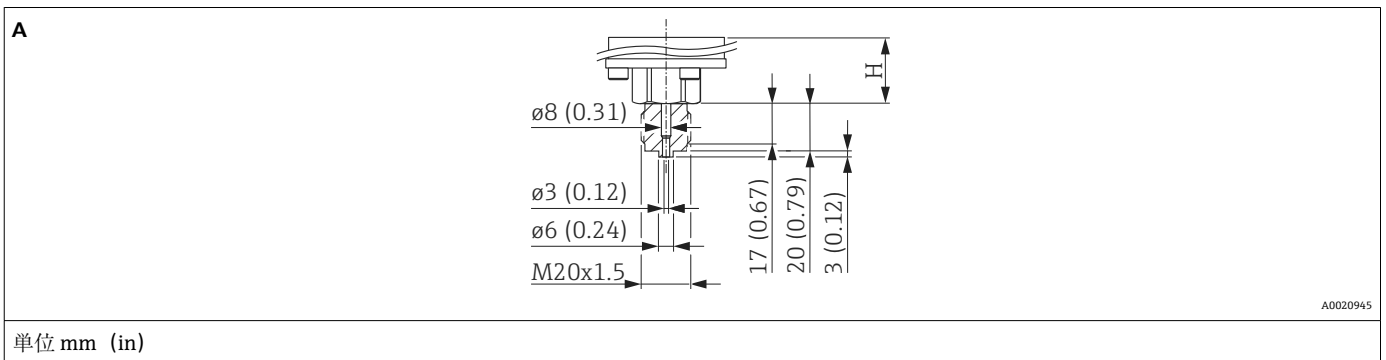
ネジ込み接続 JIS、内部メンブレン



項目	名称	材質	質量 ¹⁾
			kg (lb)
A	JIS B0202 G 1/2" (オス)	SUS 316L 相当	0.60 (1.32)
B	JIS B0203 R 1/2" (オス)		

1) センサホルダとプロセス接続で構成される総質量

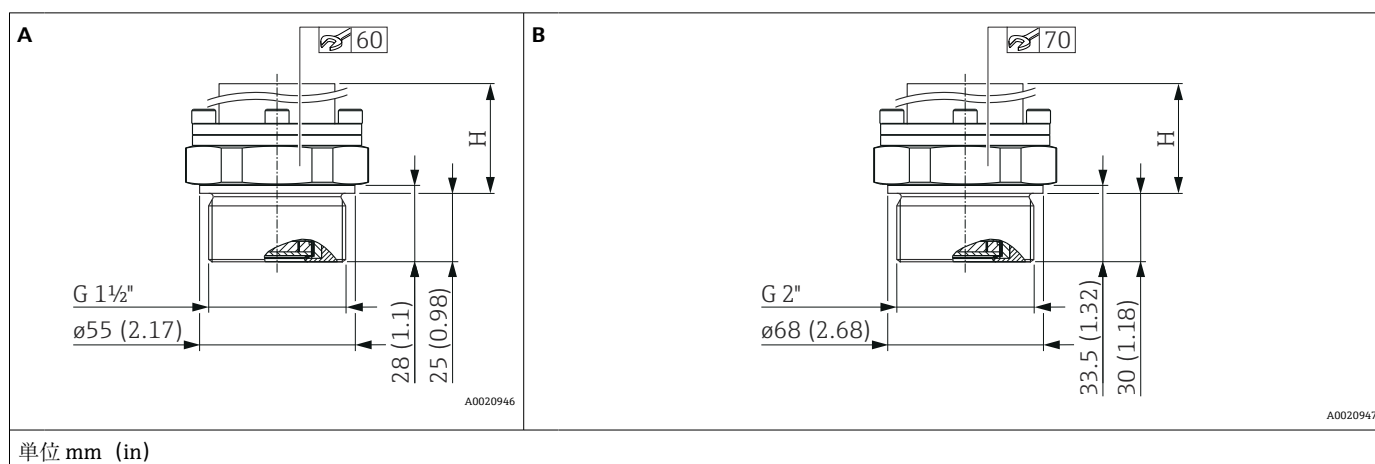
ネジ込み接続、メートル法 (DIN 13)、内部メンブレン



項目	名称	材質	質量 ¹⁾
			kg (lb)
A	DIN 13 M20 x 1.5、EN837 3 mm (0.12 in)	SUS 316L 相当	0.60 (1.32)
		アロイ C276 (2.4819)	

1) センサホルダとプロセス接続で構成される総質量

ネジ込み接続 ISO228 G、フラッシュマウントメンブレン

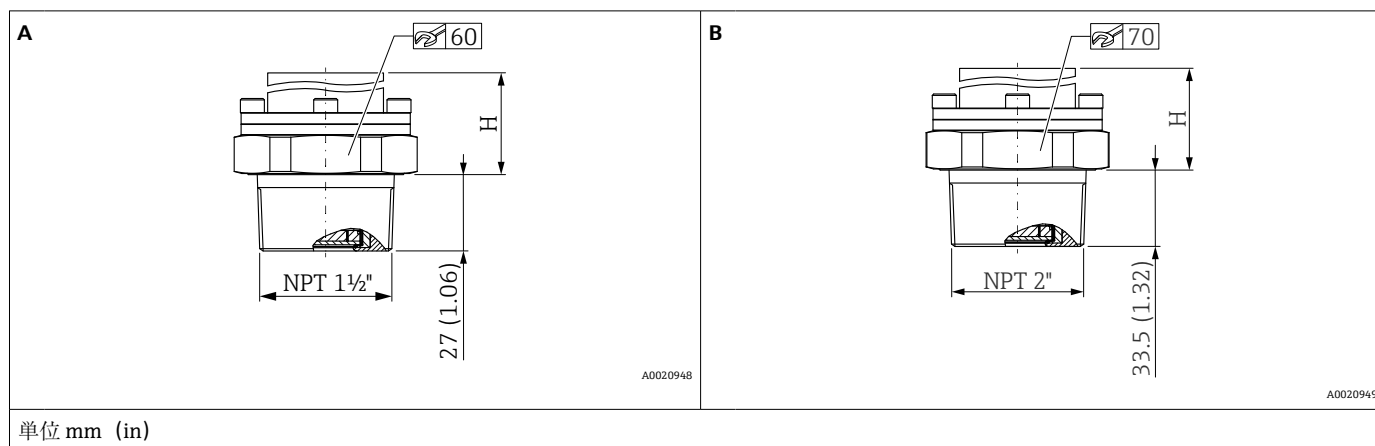


単位 mm (in)

項目	名称	材質	質量 ¹⁾	
			kg (lb)	
A	ネジ込み接続 ISO228 G 1 1/2" A	SUS 316L 相当	0.8 (1.76)	
		B	ネジ込み接続 ISO228 G 2" A	SUS 316L 相当

1) センサホルダとプロセス接続で構成される総質量

ネジ込み接続 ASME、NPT、フラッシュマウントメンブレン

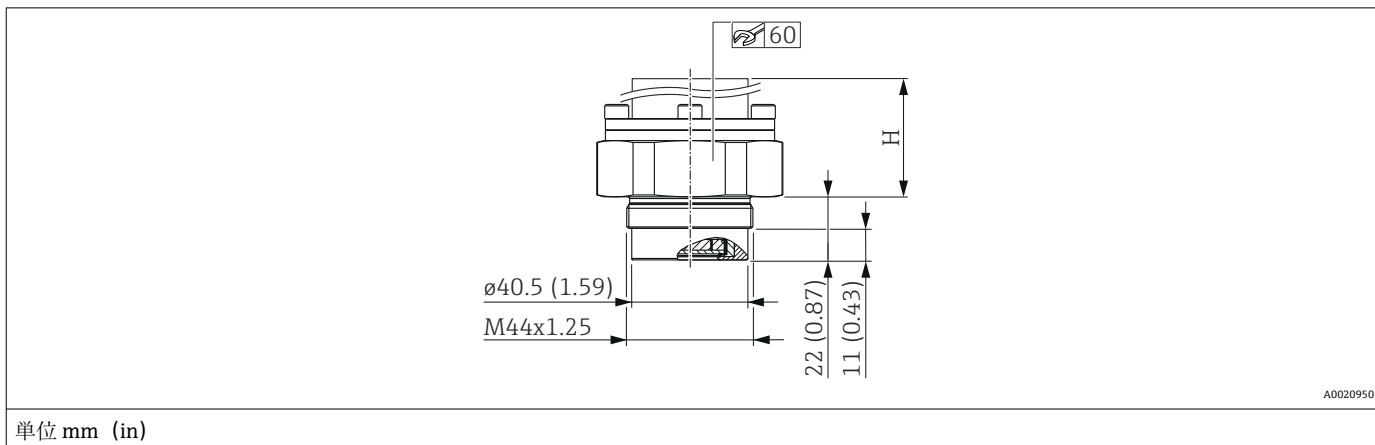


単位 mm (in)

項目	名称	材質	質量 ¹⁾	
			kg (lb)	
A	ネジ込み接続 ASME 1 1/2" MNPT	SUS 316L 相当	0.80 (1.76)	
B	ネジ込み接続 ASME 2" MNPT	SUS 316L 相当	1.20 (2.65)	

1) センサホルダとプロセス接続で構成される総質量

ネジ込み接続 DIN 13、フラッシュマウントメンブレン

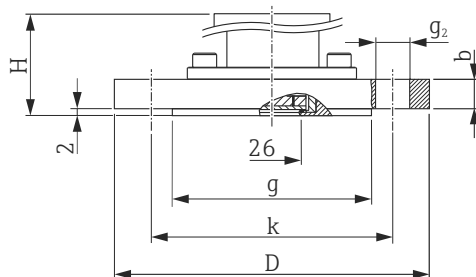


名称	材質	質量 ¹⁾
		kg (lb)
DIN 13 M44 x 1.25	SUS 316L 相当	0.90 (1.98)
	アロイ C276 (2.4819)	

1) センサおよびプロセス接続で構成される総質量。

フランジ EN1092-1、フラッシュマウントダイアフラム

EN1092-1 に準拠した接続寸法



A0020955

D フランジ径
b 厚さ
g RF
k ピッチ円
g₂ 穴径

単位 mm

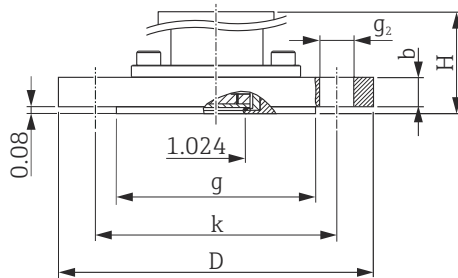
フランジ							ボルトホール			質量 ¹⁾
材質	DN	PN	形状	D	b	g	数	g ₂	k	
				mm	mm	mm		mm		mm
SUS 316L 相当	DN 25	PN 10-40	B1	115	18	68	4	14	85	1.9 (4.19)
SUS 316L 相当	DN 32	PN 10-40	B1	140	18	78	4	18	100	2.5 (5.51)
SUS 316L 相当	DN 40	PN 10-40	B1	150	18	88	4	18	110	3.0 (6.62)
PVDF ^{2) 3)}	DN 40	PN 10-16	B2	150	21.4	88	4	18	110	1.3 (2.87)
ETFE ³⁾	DN 40	PN 10-40	B2	150	21	88	4	18	110	3.0 (6.62)
SUS 316L 相当	DN 50	PN 10-40	B1	165	20	102	4	18	125	3.5 (7.72)
PVDF ^{2) 3)}	DN 50	PN 10-16	B2	165	21.4	102	4	18	125	1.4 (3.09)
ETFE ³⁾	DN 50	PN 25-40	B2	165	21	102	4	18	125	3.7 (8.16)
SUS 316L 相当	DN 80	PN 10-40	B1	200	24	138	8	18	160	5.8 (12.79)
ETFE ³⁾	DN 80	PN 25-40	B2	200	25	138	8	18	160	5.2 (11.47)

1) センサホルダとプロセス接続で構成される総質量

2) MWP 1 MPa (150 psi)、最大 OPL 1.5 MPa (225 psi)、プロセス温度範囲：-10~+60 °C (+14~+140 °F)

3) SUS 316L 相当 (1.4404) に ETFE コーティング。危険場所で使用する場合：プラスチック表面の帯電に注意してください。

フランジ ASME B16.5、RF、フラッシュマウントメンブレン
ASME B16.5 に準拠した接続部寸法 (RF)



A0034685

D フランジ径
b 厚さ
g RF
k ピッチ円
g₂ 穴径

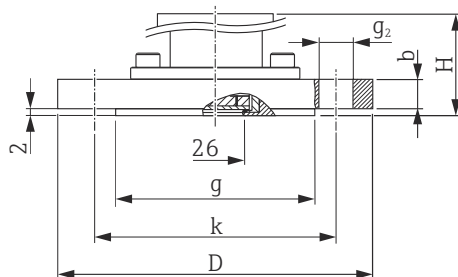
単位 in

フランジ 材質	フランジ					ボルトホール			質量 ¹⁾ kg (lb)
	NPS in	クラス	D in	b in	g in	数	g ₂ in	k in	
SUS 316/316L 相当 ^{2) 3)}	1	150	4.25	1.18	2	4	0.62	3.12	2.3 (5.07)
SUS 316/316L 相当 ^{2) 3)}	1	300	4.88	1.18	2	4	0.75	3.5	8.5 (18.74)
SUS 316/316L 相当 ²⁾	1 ½	150	5	0.69	2.88	4	0.62	3.88	2.1 (4.63)
SUS 316/316L 相当 ²⁾	1 ½	300	6.12	0.81	2.88	4	0.88	4.5	3.3 (7.28)
SUS 316/316L 相当 ²⁾	2	150	6	0.75	3.62	4	0.75	4.75	3.1 (6.84)
ETFE ⁴⁾	2	150	6	0.75	3.62	4	0.75	4.75	3.1 (6.84)
SUS 316/316L 相当 ²⁾	2	300	6.5	0.88	3.62	8	0.75	5	4.0 (8.82)
SUS 316/316L 相当 ²⁾	3	150	7.5	0.94	5	4	0.75	6	5.7 (12.57)
ETFE ⁴⁾	3	150	7.5	0.94	5	4	0.75	6	5.7 (12.57)
PVDF ⁵⁾	3	150	7.5	0.94	5	4	0.75	6	1.6 (3.53)
SUS 316/316L 相当 ²⁾	3	300	8.25	1.12	5	8	0.88	6.62	7.5 (16.54)
SUS 316/316L 相当 ²⁾	4	150	9	0.94	6.19	8	0.75	7.5	7.6 (16.76)
ETFE ⁴⁾	4	150	9	0.94	6.19	8	0.75	7.5	7.8 (17.20)
SUS 316/316L 相当 ²⁾	4	300	10	1.25	6.19	8	0.88	7.88	12.4 (27.34)

- 1) センサホルダとプロセス接続で構成される総質量
- 2) 耐圧性に必要な SUS 316 相当と耐食性に必要な SUS 316L 相当の組合せ (デュアルレート)
- 3) 標準のフランジネジよりも 15 mm (0.59 in) 長いネジを使用してください。
- 4) SUS 316/316L 相当に ETFE コーティング。危険場所で使用する場合は、プラスチック表面の帯電に注意してください。
- 5) MWP 1 MPa (150 psi)、最大 OPL 1.5 MPa (225 psi)、プロセス温度範囲：-10~+60 °C (+14~+140 °F)

フランジ JIS B2220、RF、フラッシュマウントダイアフラム

JIS B 2220 BL に準拠した接続部寸法 (RF)



A0034684

D フランジ径
b 厚さ
g RF
k ピッチ円
g₂ 穴径

単位 mm

フランジ			ボルトホール			質量 ¹⁾			
材質	A ²⁾	K ³⁾	D	b	g	数	g ₂	k	kg (lb)
			mm	mm	mm		mm	mm	
50 A	10 K	155	16	96	4	19	120	2.9 (6.39)	
80 A	10 K	185	18	127	8	19	150	3.9 (8.60)	
100 A	10 K	210	18	151	8	19	175	5.3 (11.69)	

1) センサホルダとプロセス接続で構成される総質量

2) フランジサイズを表す記号。

3) 構成品の圧力定格を表す記号・呼称。

質量

ハウジング

電子モジュールおよびディスプレイを含めた質量。

- シングルコンパートメントハウジング : 1.1 kg (2.43 lb)
- デュアルコンパートメントハウジング
アルミニウム : 1.4 kg (3.09 lb)

センサ、リモート (分離型ハウジング)

- ハウジング : 「ハウジング」セクションを参照
- ハウジングアダプタ : 0.55 kg (1.21 lb)
- プロセス接続アダプタ : 0.36 kg (0.79 lb)
- ケーブル :
 - PE ケーブル、2 m : 0.18 kg (0.40 lb)
 - PE ケーブル、5 m : 0.35 kg (0.77 lb)
 - PE ケーブル、10 m : 0.64 kg (1.41 lb)
 - FEP ケーブル、5 m : 0.62 kg (1.37 lb)
- 取付ブラケット : 0.46 kg (1.01 lb)

プロセス接続

質量については、個別のプロセス接続を参照してください。

Ex d 版 : 0.63 kg (1.39 lb)

アクセサリ

取付ブラケット : 0.5 kg (1.10 lb)

接液部の材質

メンブレン材質

Al₂O₃ 酸化アルミナセラミック、超高純度 99.9 %、Ceraphire® (www.endress.com も参照)

シール

- FKM
- EPDM (FDA 21 CFR 177.2600)
- HNBR (FDA 21 CFR 177.2600)
- FFKM Perlast G75LT
- FFKM ケムラッツ 505
- FFKM カルレッツ 6375

プロセス接続

個別のプロセス接続を参照してください。

アクセサリ



技術データ (ネジの材質、寸法、オーダー番号など) については、アクセサリの関連資料 (SD01553P) を参照してください。

非接液部の材質

シングルコンパートメントハウジング、アルミニウム、コーティング

- ハウジング：アルミニウム EN AC 43400
- ハウジングコーティング、カバー：ポリエステル
- EN AC-43400 アルミニウムカバー、Lexan 943A PC サイトグラス付き
EN AC-443400 アルミニウムカバー、ホウケイ酸塩製サイトグラス付き；Ex d/XP 対応粉塵防
爆
- ダミーカバー：アルミニウム EN AC 43400
- カバーシール材質：HNBR
- カバーシール材質：FVMQ (低温バージョンの場合のみ)
- 等電位接地：SUS 316L 相当
- 等電位接地の下部シール：EPDM
- プラグ：PBT-GF30-FR またはアルミニウム
- プラグシール材質：EPDM
- 銘板：プラスチックシール
- タグプレート：プラスチックシール、ステンレスまたはユーザー側で用意



電線口 (材質：ステンレス、ニッケルめっき真鍮、プラスチック) は、製品構成「電気接
続」からご注文いただけます。

デュアルコンパートメントハウジング、アルミニウム、コーティング

- ハウジング：アルミニウム EN AC 43400
- ハウジングコーティング、カバー：ポリエステル
- EN AC-43400 アルミニウムカバー、Lexan 943A PC サイトグラス付き
EN AC-443400 アルミニウムカバー、ホウケイ酸塩製サイトグラス付き；Ex d/XP 対応粉塵防
爆
- ダミーカバー：アルミニウム EN AC 43400
- カバーシール材質：HNBR
- カバーシール材質：FVMQ (低温バージョンの場合のみ)
- 等電位接地：SUS 316L 相当
- 等電位接地の下部シール：EPDM
- プラグ：PBT-GF30-FR またはアルミニウム
- プラグシール材質：EPDM
- 銘板：プラスチックシール
- タグプレート：プラスチックシール、ステンレスまたはユーザー側で用意



電線口 (材質：ステンレス、ニッケルめっき真鍮、プラスチック) は、製品構成「電気接
続」からご注文いただけます。

電気接続

カップリング M20、プラスチック

- 材質：PA
- ケーブルグラウンドのシール：EPDM
- ダミープラグ：プラスチック

カップリング M20、ニッケルめっき真鍮

- 材質：ニッケルめっき真鍮
- ケーブルグラウンドのシール：EPDM
- ダミープラグ：プラスチック

カップリング M20、SUS 316L 相当

- 材質：SUS 316L 相当
- ケーブルグラウンドのシール：EPDM
- ダミープラグ：プラスチック

M20 カップリング、SUS 316L 相当、サニタリ

- 材質：SUS 316L 相当
- ケーブルグラウンドのシール：EPDM

M20 ネジ

本機器には M20 ネジが標準で付属します。

輸送用プラグ：LD-PE

ネジ G ½

本機器には M20 ネジが標準で付属し、G½ 用アダプタと関連資料も提供されます。

- PA66-GF またはアルミニウムまたは SUS 316L 相当製のアダプタ（ご注文のハウジングバージョンに応じて異なります）
- 輸送用プラグ：LD-PE

NPT ½ ネジ

本機器には標準で NPT½ ネジ（アルミニウムハウジング、SUS 316L 相当製ハウジング）または M20 ネジと NPT½ 用アダプタ（関連資料付き）（プラスチックハウジング、サニタリハウジング）が付属します。

- PA66-GF または SUS 316L 相当製のアダプタ（ご注文のハウジングバージョンに応じて異なります）
- 輸送用プラグ：LD-PE

ネジ NPT ¾

本機器には NPT ¾ ネジが標準で付属します。

輸送用プラグ：LD-PE

M20 カップリング、青色プラスチック

- 材質：PA、青色
- ケーブルグラウンドのシール：EPDM
- ダミープラグ：プラスチック

M12 プラグ

- 材質：ニッケルめっき CuZn または SUS 316L 相当（ご注文のハウジングバージョンに応じて異なります）

- 輸送用キャップ：LD-PE

HAN7D プラグ

材質：アルミニウム、ダイカスト亜鉛、スチール

バルブプラグ ISO44000 M16

- 材質：PA6
- 輸送用プラグ：LD-PE

分離型ハウジング

- 取付ブラケット
 - ブラケット：SUS 316L 相当 (1.4404)
 - ネジ・ナット：A4-70
 - 半割管：SUS 316L 相当 (1.4404)
- 分離型ハウジングのケーブル用シール：EPDM
- 分離型ハウジングのケーブル用グラウンド：SUS 316L 相当 (1.4404)
- 分離型ハウジング用 PE ケーブル：耐摩耗性ケーブル（張力緩和ダイニーマ繊維を使用）、アルミ被覆コーティングによりシールド、ポリエチレン (PE-LD) により絶縁、黒色、銅線、より線、UV 耐性
- 分離型ハウジング用 FEP ケーブル：耐摩耗性ケーブル、亜鉛メッキ鋼線網によりシールド、フッ素化エチレンプロピレン (FEP) により絶縁、黒色、銅芯、より線、UV 耐性
- 分離型ハウジング用プロセス接続アダプタ：SUS 316L 相当 (1.4404)

接続部品

- ハウジングとプロセス接続間の接続部：SUS 316L 相当 (1.4404)
- 測定センサボディ：SUS 316L 相当 (1.4404)

アクセサリ



技術データ（ネジの材質、寸法、オーダー番号など）については、アクセサリの関連資料（SD01553P）を参照してください。

表示およびユーザインタフェース

操作コンセプト(4~20 mA アナログ機器を除く)

ユーザー固有の作業に最適な、オペレータに配慮したメニュー構造

- ユーザーナビゲーション
- 診断
- アプリケーション
- システム

迅速かつ安全な設定

- グラフィカルユーザーインターフェースによる対話形式のウィザードにより、FieldCare、DeviceCare、または DTM/AMS/PDM ベースの他社製ツール、SmartBlue を介した設定作業を簡素化
- 個別のパラメータ機能に関する簡単な説明付きのメニューガイダンス
- 機器および操作ツールでの操作を標準化
- PROFINET (Ethernet-APL) : Web サーバーを介した機器アクセス

診断動作の効率化により測定の可用性が向上

- 対応方法を平易なテキストで表示
- 各種のシミュレーションオプション

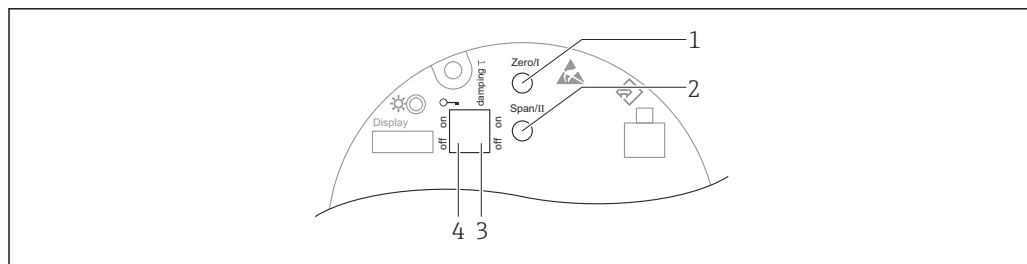
Bluetooth モジュール (オプションとして現場表示器に内蔵)

- SmartBlue アプリ、PC にインストールした DeviceCare (バージョン 1.07.00 以上)、または FieldXpert SMT70 による迅速かつ容易な設定
- 追加のツールまたはアダプタは不要
- 暗号化されたシングル・ポイントツーポイント・データ伝送 (Fraunhofer Institute による試験済み) および Bluetooth® ワイヤレス技術を利用した、パスワード保護された通信

現場操作

エレクトロニクインサート上の操作キーおよび DIP スイッチ

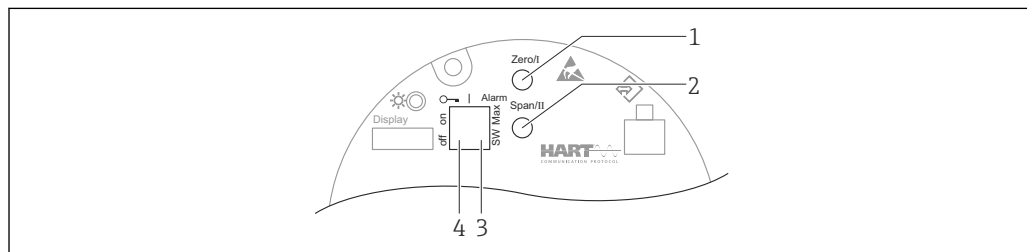
アナログ 4~20 mA



A0039344


- 1 測定レンジ下限値用の操作キー (Zero)
- 2 測定レンジ上限値用の操作キー (Span)
- 3 ダンピング用 DIP スイッチ
- 4 機器のロック/ロック解除用 DIP スイッチ

HART

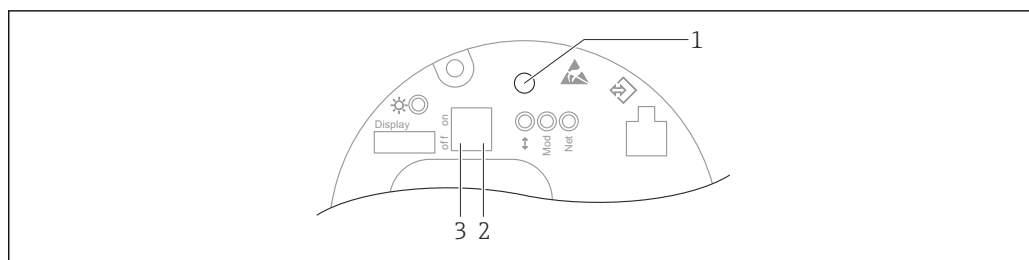


A0039285

- 1 測定レンジ下限値用の操作キー (Zero)
- 2 測定レンジ上限値用の操作キー (Span)
- 3 アラーム電流用 DIP スイッチ
- 4 機器のロック/ロック解除用 DIP スイッチ

 DIP スイッチの設定は、その他の操作手段 (例 : FieldCare/DeviceCare) による設定よりも優先されます。

PROFINET (Ethernet-APL)



A0046061

- 1 位置補正（ゼロ点補正）および機器リセット用の操作キー
- 2 サービス IP アドレス設定用 DIP スイッチ
- 3 機器のロック/ロック解除用 DIP スイッチ

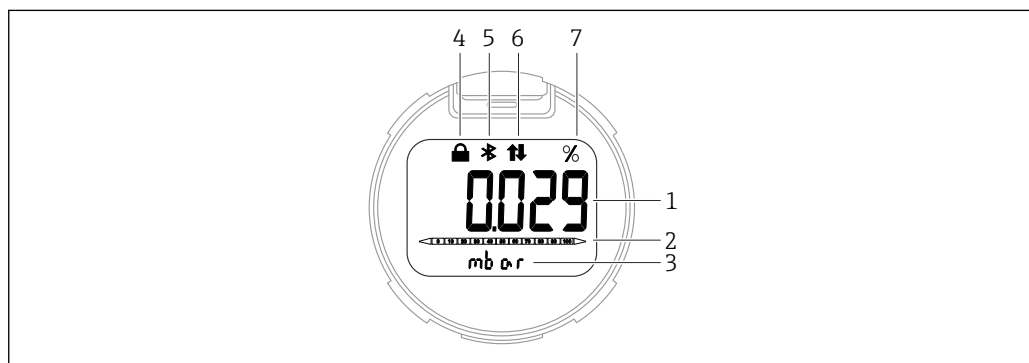
i DIP スイッチの設定は、その他の操作手段（例：FieldCare/DeviceCare）による設定よりも優先されます。

現場表示器

機器ディスプレイ（オプション）

機能：
測定値、エラーメッセージ、通知メッセージの表示

i 機器ディスプレイは、Bluetooth® ワイヤレス技術の追加オプションを選択した場合に使用できます。



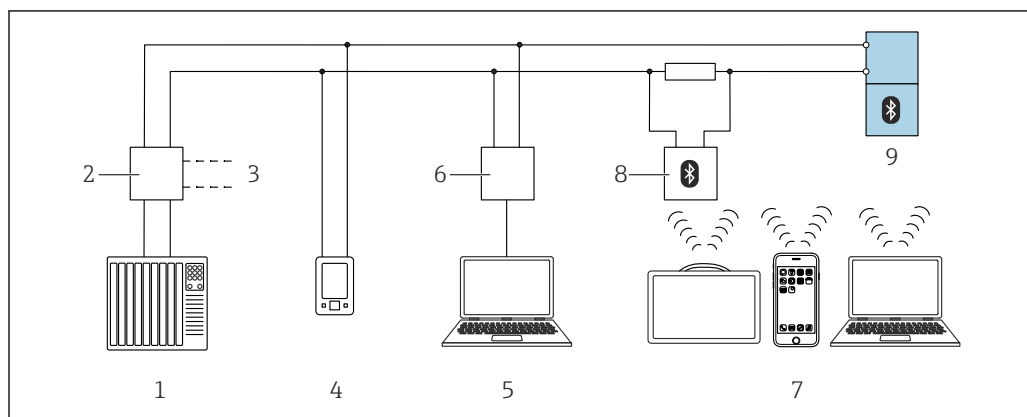
A0043599

図 7 セグメント表示部

- 1 測定値（最大 5 桁）
- 2 バーグラフ（電流出力に比例）（PROFINET (Ethernet-APL 対応) には非対応）
- 3 測定値の単位
- 4 ロック（機器がロック状態の場合、シンボルが表示されます）
- 5 Bluetooth（Bluetooth 接続が有効な場合、シンボルが点滅します）（HART および PROFINET (Ethernet-APL 対応) のみ）
- 6 HART 通信（HART 通信が有効な場合、シンボルが表示されます）、または PROFINET を介した通信が有効（HART および PROFINET (Ethernet-APL 対応) のみ）
- 7 測定値出力 (%)

リモート操作

HART プロトコルまたは Bluetooth 経由



A0044334

図 8 HART プロトコル経由のリモート操作オプション

- 1 PLC (プログラマブルロジックコントローラ)
- 2 伝送器電源ユニット、例：RN221N (通信用抵抗器付き)
- 3 Commubox FXA195 および AMS Trex™ デバイスコミュニケーター用の接続部
- 4 AMS Trex™ デバイスコミュニケーター
- 5 操作ツール (例：DeviceCare/FieldCare、AMS Device View、SIMATIC PDM) 搭載のコンピュータ
- 6 Commubox FXA195 (USB)
- 7 Field Xpert SMT70/SMT77、スマートフォンまたは操作ツール (例：DeviceCare/FieldCare、AMS Device View、SIMATIC PDM) 搭載のコンピュータ
- 8 接続ケーブル付き Bluetooth モデム (例：VIATOR)
- 9 伝送器

PROFINET (Ethernet-APL 対応) ネットワーク経由

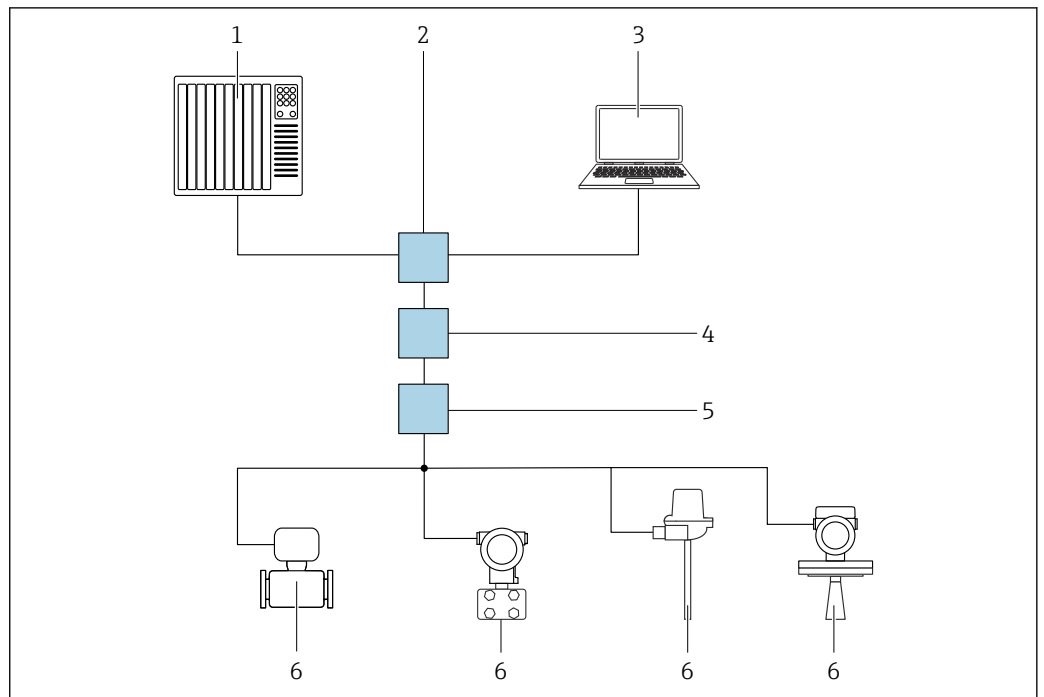


図 9 PROFINET (Ethernet-APL 対応) ネットワーク経由のリモート操作オプション：スター型トポロジ

- 1 オートメーションシステム、例：Simatic S7 (Siemens)
- 2 イーサネットスイッチ
- 3 機器の内蔵 Web サーバーにアクセスするためのウェブブラウザ（例：Microsoft Edge）を搭載したコンピュータ、または操作ツール（例：FieldCare、DeviceCare、SIMATIC PDM）と iDTM の Profinet 通信機能を搭載したコンピュータ
- 4 APL 電源スイッチ（オプション）
- 5 APL フィールドスイッチ
- 6 APL フィールド機器

ネットワークでコンピュータからウェブサイトを開始します。機器の IP アドレスを確認しておく必要があります。

以下のさまざまな方法で、機器に IP アドレスを割り当てることができます。

- **Dynamic Configuration Protocol (DCP)、工場設定**
オートメーションシステム（例：Simatic S7 (Siemens)）では、IP アドレスが機器に自動的に割り当てられます。
- **ソフトウェアのアドレス指定**
IP アドレスパラメータを使用して、IP アドレスを入力します。
- **サービス用 DIP スイッチ**
機器に固定 IP アドレス（192.168.1.212）が割り当てられます。
i IP アドレスは、再起動後にのみ取り込まれます。
これで、IP アドレスを使用してネットワークとの接続を確立できるようになります。

デフォルト設定では、機器は Dynamic Configuration Protocol (DCP) を使用します。オートメーションシステム（例：Simatic S7 (Siemens)）では、機器の IP アドレスが自動的に割り当てられます。

ウェブブラウザ経由 (PROFINET 搭載機器用)

機能範囲

内蔵された Web サーバーにより、本機器はウェブブラウザを使用して操作および設定を行うことが可能です。操作メニューの構造は現場表示器と同じです。測定値に加え、機器ステータス情報も表示されるため、ユーザーは機器のステータスを監視できます。また、機器データの管理およびネットワークパラメータの設定が可能です。

サービスインタフェース (CDI) 経由

Commubox FXA291 を使用すると、機器のインタフェースと USB ポート付きの Windows PC/ノートパソコン間の CDI 接続を確立できます。

Bluetooth® ワイヤレス技術を介した操作 (オプション)

必要条件

- Bluetooth ディスプレイ付き機器
- Endress+Hauser 製の SmartBlue アプリをインストールしたスマートフォン/タブレット端末、DeviceCare (バージョン 1.07.00 以上) をインストールした PC、または FieldXpert SMT70

接続範囲は最大 25 m (82 ft) です。範囲は、設置物、壁、天井などの環境条件に応じて異なる場合があります。

システム統合**HART**

バージョン 7

PROFINET (Ethernet-APL)

PROFINET Profile 4.02

サポートされる操作ツール

Endress+Hauser 製の SmartBlue (アプリ) をインストールしたスマートフォン/タブレット、DeviceCare (バージョン 1.07.00 以上)、FieldCare、DTM、AMS、PDM

フィールドバスプロトコルに対応した Web サーバー内蔵の PC

合格証と認証

本製品に対する最新の認証と認定は、www.endress.com の関連する製品ページから入手できます。

1. フィルタおよび検索フィールドを使用して製品を選択します。
2. 製品ページを開きます。
3. 「ダウンロード」を選択します。

CE マーク

この機器は該当する EC 指令の求める法的要件を満たしています。Endress+Hauser は、CE マークを添付することにより、本機器が試験に合格したことを保証します。

RCM マーク

本製品または計測システムは、ネットワークの整合性、相互運用性、性能特性、健康/安全に関する規制について、ACMA (Australian Communications and Media Authority) が定める要件を満たしています。特に電磁適合性に関する規定を満たしています。本製品の RCM マークは銘板に貼付されています。



A0029561

防爆認定

- ATEX
- CSA
- NEPSI
- UKCA
- INMETRO
- KC
- EAC
- JPN
- 他の認定の組み合わせ

すべての防爆関連データは個別の防爆資料に記載されており、ご要望に応じて入手可能です。防爆資料は、危険場所での使用が認可されたすべての機器に標準で付属します。

その他の認定 (準備中)

防爆仕様のスマートフォンおよびタブレット端末

危険場所で使用する場合は、防爆認定を取得したモバイル端末機器を使用する必要があります。

衛生適合性

以下はセラミックメンブレンに適用されます。

米国食品医薬品局 (FDA) は、食品と接触する表面材質として酸化アルミニウム製のセラミックを使用することに異論を示していません。この宣言は、弊社のセラミックサプライヤの FDA 認証に基づきます。

EAC 認証

本機器は適用される EAC 指令の法的必要条件を満たしています。これらの要求事項は、適用される規格とともに EAC 適合宣言に明記されています。

Endress+Hauser は、EAC マークの貼付により、本機器が試験に合格したことを保証いたします。

飲料水認証

- NSF/ANSI 61 飲料水認証
- KTW 飲料水認証 W 270

オーバーフロー防止 (準備中)

本機器は、ドイツの水資源管理法 (WHG (ドイツ連邦水管理法)) の第 63 項に準拠したオーバーフロー防止ユニットの認定ガイドライン (ZG-ÜS:2012-07) に従って試験されています。

機能安全規格 SIL/ IEC 61508 適合宣言 (オプション)

4~20 mA 出力信号の機器は、IEC 61508 規格に従って開発されました。これらの機器は SIL 3 までのプロセスレベルおよび圧力の監視に使用できます。安全機能、設定、機能安全データの詳細については、「機能安全マニュアル」を参照してください。

船級認定	<ul style="list-style-type: none"> ■ ABS (American Bureau of Shipping) ■ LR (Lloyd's Register) ■ BV (Bureau Veritas) ■ DNV GL (Det Norske Veritas / German Lloyd)
無線認証	Bluetooth LE 付きディスプレイは、CE および FCC (米国連邦通信委員会) に準拠した無線認証を取得しています。関連する認証情報およびラベルはディスプレイ上に明記されています。
CRN 認定	機器バージョンの一部は CRN (Canadian Registration Number) 認定を取得しています。これらの機器には、登録番号が CRN 0F23358.5C の銘板が個別に取り付けられています。CRN 認定機器を入手するには、「追加認証」のオーダーコードで「CRN」オプションを選択して、CRN 認定プロセス接続を注文する必要があります。
試験報告書	<p>試験、証明、適合宣言書</p> <ul style="list-style-type: none"> ■ 3.1 材料証明書、EN10204 (材料証明、接液部の金属) コーティング付きプロセスメンブレン/プロセス接続に対してこれを選択した場合、材質は金属になります。 ■ NACE MR0175 / ISO 15156 (接液部の金属)、適合宣言書 ■ NACE MR0103 / ISO 17945 (接液部の金属)、適合宣言書 ■ AD 2000 (接液部の金属)、適合宣言書、メンブレンを除く ■ 圧力試験、内部手順、試験報告書 ■ ヘリウムリーク試験、内部手順、試験報告書 ■ PMI 試験、内部手順 (接液部の金属)、試験報告書 <p>試験報告書、適合宣言書、試験成績書は、デバイスビューワーで電子媒体として入手できます：銘板のシリアル番号を入力してください (www.endress.com/deviceviewer)。</p> <p>オーダーコード「校正」および「試験、証明」で選択できます。</p> <p>製品ドキュメント (印刷)</p> <p>試験報告書、適合宣言書、試験成績書のハードコピー (オプション) を注文するには、注文オプション「書面上の製品関連資料」を選択してください。これらの資料は、ご注文の製品と一緒に納入されます。</p> <p>校正</p> <p>5 点校正証明書</p> <p>10 点校正証明書、ISO/IEC 17025 に準拠したトレーサビリティ</p> <p>製造者宣言書</p> <p>各種製造者宣言書は、Endress+Hauser のウェブサイトからダウンロードできます。それ以外の製造者宣言書については、当社営業所もしくは販売代理店にご注文いただけます。</p> <p>適合宣言のダウンロード</p> <p>www.jp.endress.com → ダウンロード</p>
欧州圧力機器指令 2014/68/EU (PED)	<p>許容圧力 ≤ 20 MPa (2900 psi) の圧力機器</p> <p>圧力機器 (最高動作圧力 PS ≤ 20 MPa (2900 psi)) は、欧州圧力機器指令 2014/68/EU に準拠する圧力アクセサリに分類されます。圧力機器の最高動作圧力 ≤ 20 MPa (2900 psi) および加圧体積 ≤ 0.1 L の場合、圧力機器は欧州圧力機器指令 (欧州圧力機器指令 2014/68/EU 第 4 条 3 項を参照) の対象となります。欧州圧力機器指令では、専ら圧力機器が「加盟国の GEP (Good Engineering Practice)」に従って設計・製造されることが求められます。</p> <p>理由：</p> <ul style="list-style-type: none"> ■ 欧州圧力機器指令 (PED) 2014/68/EU 第 4 条 3 項 ■ 欧州圧力機器指令 2014/68/EU、委員会の「圧力」作業部会、ガイドライン A-05 + A-06 <p>注意：</p> <p>許容限界を超過しないように配管または容器を保護する安全計装システムの一部である圧力機器については、部分試験を実施する必要があります (欧州圧力機器指令 2014/68/EU 第 2 条 4 項に準拠する安全アクセサリ)。</p>

許容圧力 > 20 MPa (2 900 psi) の圧力機器

あらゆるプロセス流体のアプリケーションに対応する、加圧体積 < 0.1 L および最大許容圧力 PS > 20 MPa (2 900 psi) の圧力機器は、欧州圧力機器指令 2014/68/EU の付録 I に規定された最も重要な安全要件を満たす必要があります。第 13 条に従い、圧力機器は付録 II に準拠したカテゴリに分類されます。上記の低加圧体積を考慮して、圧力機器はカテゴリ I 圧力機器とみなされます。これらの機器には CE マークを貼付する必要があります。

理由：

- 欧州圧力機器指令 2014/68/EU 第 13 条、付録 II
- 欧州圧力機器指令 2014/68/EU、委員会の「圧力」作業部会、ガイドライン A-05

注意：

許容限界を超過しないように配管または容器を保護する安全計装システムの一部である圧力機器については、部分試験を実施する必要があります (欧州圧力機器指令 2014/68/EU 第 2 条 4 項に準拠する安全アクセサリ)。

酸素アプリケーション

洗浄検証済み、酸素アプリケーションに適合 (接液部)

中国版 RoHS シンボル

本機器が SJ/T 11363-2006 (中国版 RoHS) に準拠していることを示します。

RoHS

本計測システムは、特定有害物質使用制限指令 2011/65/EU (RoHS 2) の物質制限に適合します。

PROFINET (Ethernet-APL) に関する認定

PROFINET (Ethernet-APL) インターフェース

本機器は、PNO (PROFIBUS Nutzerorganisation e.V. / PROFIBUS ユーザー組織) により認定および登録されています。したがって、以下のすべての仕様要件を満たします。

- 認定：
 - PROFINET 機器の試験仕様
 - PROFINET セキュリティレベル - Netload Class
- 本機器は、認定を取得した他の製造者の機器と併用することも可能です (相互運用性)。

その他の認定

UL 122701 (以前の ANSI/ISA 12.27.01) に準拠した電気システムと (引火性または可燃性の) プロセス流体間のプロセスシールの分類

Endress+Hauser の機器の設計は、UL 122701 (以前の ANSI/ISA 12.27.01) に準拠しています。これにより、ANSI/NFPA 70 (NEC) および CSA 22.1 (CEC) のプロセスシールセクションの要求に従ってパイプ内に外部の二次的なプロセスシールを設置する必要がなくなり、設置コストを削減できます。本機器は北米設置方法に対応し、危険な液体を取り扱う加圧アプリケーションにおいて非常に安全かつ低コストの設置が可能です。本機器は、以下のとおり「シングルシール」が割り当てられています。

CSA C/US IS, XP, NI :

4 MPa (600 psi)

詳細については、該当機器の制御図を参照してください。

計量/計測に関する認定

機器の注文オプション「中国」を選択した場合、中国の品質管理法に準拠した中国語の銘板が提供されます。

注文情報

注文情報

詳細な注文情報については、お近くの弊社営業所もしくは販売代理店 (www.addresses.endress.com) にお問い合わせいただくか、あるいは製品コンフィギュレータ (www.endress.com) をご覧ください。

1. フィルタおよび検索フィールドを使用して製品を選択します。
2. 製品ページを開きます。

機器仕様選定 ボタンを押すと、製品コンフィギュレータが開きます。



製品コンフィギュレータ - 個別の製品設定用ツール

- 最新の設定データ
- 機器に応じて測定範囲や操作言語など、測定点固有の情報を直接入力
- 除外基準の自動照合
- オーダーコードおよびその明細を PDF または Excel 出力形式で自動作成
- Endress+Hauser のオンラインショップで直接注文可能

納入範囲

納入範囲は以下のとおりです。

- 機器
- オプションアクセサリ

付属資料：

- 簡易取扱説明書
- 出荷検査成績書
- 認定（例：ATEX、IECEx、NEPSI など）取得機器に対する追加の安全上の注意事項
- オプション：出荷時校正フォーム、試験認定証



取扱説明書はインターネットから入手できます。

www.endress.com → Download

サービス

以下のサービスは、製品コンフィギュレータを使用して選択できます。

- 潤滑油などの洗浄（接液部）
- 洗浄検証済み、酸素アプリケーションに適合（接液部）
- PWIS フリー（塗装阻害物質）
（プラスチック保護カバーは、PWIS 洗浄から除外されます）
- ANSI 安全色（赤色）コーティング、コーティング付きハウジングカバー
- HART バーストモード PV の設定
- 最大アラーム電流の設定
- Bluetooth 通信が無効（納入時）
- 製品ドキュメント（印刷）

サービスの仕様コードで、**製品ドキュメント（印刷）** オプションを選択すると、試験報告書、適合宣言書、材料検査証明書を印刷媒体としてご注文いただけます。**試験、証明書、宣言書**の仕様コードで必要なドキュメントを選択すると、機器の納入時にそれらのドキュメントが同梱されます。

測定点（タグ）

- オーダーコード：マーキング
- オプション：Z1、タグ (TAG) (追加仕様参照)
- タグ識別子の位置：追加仕様で選択
 - タグプレート、ステンレス
 - 粘着ペーパーラベル
 - 支給プレート
 - RFID タグ
 - RFID タグ + ステンレス製タグプレート
 - RFID TAG + 粘着ペーパーラベル
 - RFID タグ + 付属のラベル/プレート
- タグ名の定義：追加仕様で定義
3行、各行に最大 18文字
指定したタグ名は、選択されたラベルおよび/または RFID タグに表示されます。
- 電子銘板 (ENP) の識別：32桁

試験報告書、適合宣言書、検査証明書

試験報告書、適合宣言書、検査証明書は、デバイスビューワーで電子媒体として入手できます。銘板に記載されているシリアル番号を入力します (www.endress.com/deviceviewer)。



書面上の製品関連資料

試験報告書、適合宣言書、検査証明書のハードコピー（オプション）をご注文の場合は、仕様コード 570「サービス」、オプション I7「書面上の製品関連資料」を選択してください。その場合、関連資料は納入時に機器に同梱されます。

アクセサリ

機器固有のアクセサリ

機械アクセサリ

- ハウジング用取付ブラケット
- ブロック/ブリードバルブ用取付ブラケット
- ブロック/ブリードバルブ：
 - ブロック/ブリードバルブは、**同梱**アクセサリとして注文できます（取付用シールが同梱されます）。
 - ブロック/ブリードバルブは、**取付**アクセサリとして注文できます（取付済みマニホールドにはリーク試験の関連書類が付属します）。
 - 機器と一緒に注文した証明書（例：3.1 材料証明、NACE）および試験（例：PMI、圧力試験）は、伝送器およびマニホールドに適用されます。
 - バルブの稼働寿命にわたり、必要に応じてパッキンを締め直してください。
- サイフォン管 (PZW)
- フラッシングリング
- 日除けカバー



技術データ（ネジの材質、寸法、オーダー番号など）については、アクセサリの関連資料 (SD01553P) を参照してください。

プラグコネクタ

- プラグコネクタ M12、90 度、IP67 5 m ケーブル、ユニオンナット、Cu Sn/Ni
- プラグコネクタ M12、IP67 ユニオンナット、Cu Sn/Ni
- プラグコネクタ M12、90 度、IP67 ユニオンナット、Cu Sn/Ni



IP 保護等級は、ダミーキャップを使用するか、またはケーブルを接続している場合にのみ保持されます。

溶接アクセサリ



詳細については、「溶接アダプタ、プロセスアダプタ、およびフランジ」(TI00426F) を参照してください。

デバイスビューワー

機器のすべてのスペアパーツおよびオーダーコードは、デバイスビューワー (www.endress.com/deviceviewer) に表示されます。

関連資料



関連する技術資料の概要については、以下を参照してください。

- デバイスビューワー (www.endress.com/deviceviewer) : 銘板のシリアル番号を入力します。
- Endress+Hauser Operations アプリ : 銘板のシリアル番号を入力するか、銘板のマトリクスコードをスキャンしてください。

標準資料

- 技術仕様書 : 計画用ガイド
本資料には、機器に関するすべての技術データが記載されており、本機器用に注文可能なアクセサリやその他の製品の概要が示されています。
- 簡易取扱説明書 : 初回の測定を簡単に行うためのガイド
簡易取扱説明書には、納品内容確認から初回の設定までに必要なすべての情報が記載されています。
- 取扱説明書 : 参照マニュアル
取扱説明書には、機器ライフサイクルの各種段階（製品の識別、納品内容確認、保管、取付け、接続、操作、設定からトラブルシューティング、メンテナンス、廃棄まで）において必要とされるあらゆる情報が記載されています。

機器固有の補足資料

注文した機器の型に応じて追加資料が提供されます。必ず、補足資料の指示を厳守してください。補足資料は、機器資料に付随するものです。

使用分野



資料 FA00004P

圧力測定 : プロセス圧力、差圧、レベル、流量測定用の高性能機器

個別説明書



資料 SD01553P

圧力機器の機械アクセサリ

本資料には、使用可能なマニホールド、オーバルフランジアダプタ、圧力ゲージバルブ、シャットオフバルブ、サイフォン管、コンデンスポット、ケーブル短縮キット、テストアダプタ、フラッシングリング、ブロック/ブリードバルブ、保護カバーの概要が記載されています。

登録商標

HART®

FieldComm Group, Austin, Texas, USA の登録商標です。

PROFINET®

PROFIBUS User Organization, Karlsruhe, Germany の登録商標です。

Bluetooth®

Bluetooth® の文字商標とロゴは Bluetooth SIG, Inc. の登録商標であり、Endress+Hauser は許可を受けてこのマークを使用しています。その他の商標や商品名は、その所有者に帰属します。

カルレッツ®

DuPont Performance Elastomers L.L.C., Wilmington, USA の登録商標です。





www.addresses.endress.com
