

Rövid kezelési útmutató **Proline 800**


elektromágneses érzékelővel
Modbus RS485



Ez az útmutató Rövid használati útmutató; **nem** helyettesíti a készülékhez tartozó Használati útmutatót.

Rövid használati útmutató 2/2 rész: távadó

A távadóval kapcsolatos információkat tartalmazza.

Rövid használati útmutató 1/2 rész: érzékelő →  3



A0023555

Rövid használati útmutató Áramlásmérő

Az eszköz egy távadóból és egy érzékelőből áll.

A két alkatrész üzembe helyezésének folyamatát két külön kézikönyv írja le, melyek együttesen az áramlásmérő:

- Rövid használati útmutató, 1. rész: érzékelő
- Rövid használati útmutató, 2. rész: távadó

Az eszköz üzembe helyezésekor olvassa el a Rövid használati útmutató mindkét részét, mivel azok tartalmilag kiegészítik egymást:

Rövid használati útmutató, 1. rész: érzékelő

Az érzékelő rövid használati útmutatója a mérőeszköz beszereléséért felelős szakembereknek szól.

- Átvétel és a termék azonosítása
- Tárolás és szállítás
- Szerelési eljárás

Rövid használati útmutató, 2. rész: távadó

A távadó rövid használati útmutatója a mérőeszköz beüzemeléséért, konfigurálásáért és parametrizálásáért felelős szakembereknek szól (az első mérés megkezdésével bezárólag).

- Termékleírás
- Szerelési eljárás
- Elektromos csatlakoztatás
- Működési lehetőségek
- Rendszer-integráció
- Üzembe helyezés
- Diagnosztikai információk

További eszkdokumentáció



A jelen Rövid használati útmutató: **Rövid használati útmutató, 2. rész: Távadó.**

A „Rövid használati útmutató 1. része: Érzékelő” itt érhető el:

- Internet: www.endress.com/deviceviewer
- Okostelefon/tablet: *Endress+Hauser Operations App*

A készülékre vonatkozó részletes információk megtalálhatók a Használati útmutatóban és a többi dokumentációban:

- Internet: www.endress.com/deviceviewer
- Okostelefon/tablet: *Endress+Hauser Operations App*

Tartalomjegyzék

1	Néhány szó erről a dokumentumról	5
1.1	Szimbólumok	5
2	Biztonsági utasítások	7
2.1	A személyzetre vonatkozó követelmények	7
2.2	Rendeltetésszerű használat	7
2.3	Munkahelyi biztonság	8
2.4	Üzembiztonság	8
2.5	Termékbiztonság	8
2.6	Informatikai biztonság	8
2.7	Eszközspecifikus informatikai biztonság	9
3	Termékleírás	9
4	Szerelési eljárás	9
4.1	A mérőeszköz felszerelése	9
4.2	Távadó beépítés utáni ellenőrzése	15
5	Elektromos csatlakoztatás	16
5.1	Elektromos biztonság	16
5.2	Csatlakozási követelmények	16
5.3	A mérőeszköz csatlakoztatása	20
5.4	Tápellátás akkumulátorcsomagokkal, Proline 800 - Standard	24
5.5	Tápellátás akkumulátorcsomagokkal, Proline 800 - Advanced	27
5.6	A nyomásérzékelő csatlakoztatása, Proline 800 - Advanced	30
5.7	Tápellátás a külső akkumulátorcsomagról, Proline 800 - Advanced	31
5.8	Potenciálkiegyenlítés biztosítása	32
5.9	Speciális csatlakoztatási utasítások	35
5.10	Védelmi fokozat biztosítása	36
5.11	Csatlakoztatás utáni ellenőrzés	37
6	Kezelési lehetőségek	38
6.1	Az üzemelési lehetőségek áttekintése	38
6.2	A kezelőmenü elérése a SmartBlue alkalmazás segítségével	38
7	Rendszer-integráció	39
8	Üzembe helyezés	40
8.1	Felszerelés utáni ellenőrzés és csatlakoztatás utáni ellenőrzés	40
8.2	Előkészítő lépések	40
8.3	A mérőeszköz konfigurálása	40
8.4	A beállítások illetéktelen hozzáféréssel szembeni védelme	40
9	Diagnosztikai információk	42
9.1	Diagnosztikai üzenet	42

1 Néhány szó erről a dokumentumról

1.1 Szimbólumok

1.1.1 Biztonsági szimbólumok

⚠ VESZÉLY

Ez a szimbólum veszélyes helyzetre figyelmezteti Önt. A veszélyes helyzet figyelmen kívül hagyása súlyos vagy halálos sérüléshez vezet.

⚠ FIGYELMEZTETÉS

Ez a szimbólum veszélyes helyzetre figyelmezteti Önt. A veszélyes helyzet figyelmen kívül hagyása súlyos vagy halálos sérüléshez vezethet.





⚠ VIGYÁZAT


Ez a szimbólum veszélyes helyzetre figyelmezteti Önt. A veszélyes helyzet figyelmen kívül hagyása könnyebb vagy közepes súlyosságú sérüléshez vezethet.

ℹ ÉRTESÍTÉS


Ez a szimbólum olyan eljárásokat és egyéb tényeket jelöl, amelyek nem eredményezhetnek személyi sérülést.

1.1.2 Elektromos szimbólumok




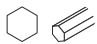

Szimbólum	Jelentés	Szimbólum	Jelentés
	Egyenáram		Váltakozó áram
	Egyenáram és váltakozó áram		Földcsatlakozás Földelt kapocs, amely a kezelőt illetően egy földelőrendszeren keresztül van földelve.

Szimbólum	Jelentés
	Potenciálkiegyenlítő csatlakozás (PE: védőföldelés) Földelő csatlakozók, melyeket minden más csatlakozás kialakítása előtt földelni kell. A földelő csatlakozók a készülék belsejében és külsején helyezkednek el: <ul style="list-style-type: none"> ▪ Belső földelő csatlakozó: a potenciálkiegyenlítés a táphálózathoz van csatlakoztatva. ▪ Külső földelő csatlakozó: a készüléket az üzem földelő rendszeréhez csatlakoztatja.








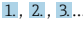


1.1.3 Kommunikáció-specifikus szimbólumok

Szimbólum	Jelentés	Szimbólum	Jelentés
	Bluetooth Eszközök közötti kis távolságú, vezeték nélküli adatátvitel.		

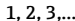
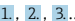
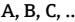
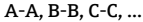



1.1.4 Eszköz szimbólumok

Szimbólum	Jelentés	Szimbólum	Jelentés
	Torx csavarhúzó		Lapos csavarhúzó
	Phillips csavarhúzó		Imbuszkulcs
	Nyitott végű villáskulcs		

1.1.5 Bizonyos típusú információkra vonatkozó szimbólumok

Szimbólum	Jelentés	Szimbólum	Jelentés
	Megengedett Megengedett eljárások, folyamatok vagy tevékenységek.		Előnyben részesített Előnyben részesített eljárások, folyamatok vagy tevékenységek.
	Tilos Tiltott eljárások, folyamatok vagy tevékenységek.		Tipp További információkat jelez.
	Dokumentációra való hivatkozás		Oldalra való hivatkozás
	Ábrára való hivatkozás		Lépések sorrendje
	Egy lépés eredménye		Szemrevételezés

1.1.6 Az ábrákon lévő szimbólumok

Szimbólum	Jelentés	Szimbólum	Jelentés
	Tételszámok		Lépések sorrendje
	Nézetek		Szakaszok
	Veszélyes terület		Biztonságos terület (nem veszélyes terület)
	Áramlási irány		

2 Biztonsági utasítások

2.1 A személyzetre vonatkozó követelmények

A személyzetnek az alábbi követelményeket kell teljesítenie a feladatai elvégzése érdekében:

- ▶ Szakképzett szakemberek, akik az adott feladathoz megfelelő szakképesítéssel rendelkeznek.
- ▶ Rendelkeznek az üzem tulajdonosának/üzemeltetőjének engedélyével.
- ▶ Ismerik a szövetségi/nemzeti szabályozásokat.
- ▶ A munka megkezdése előtt elolvassák és értelmezik az útmutató, a kiegészítő dokumentáció, valamint a tanúsítványok szerinti utasításokat (az alkalmazástól függően).
- ▶ Betartják az utasításokat és az alapvető feltételeket.

2.2 Rendeltetészerű használat

Alkalmazás és közeg

A jelen útmutatóban leírt mérőeszköz kizárólag legalább 20 $\mu\text{S}/\text{cm}$ vezetőképességű folyadékok áramlásmérésére szolgál.

Az üzemi nyomás miatti fokozott kockázatú területeken történő felhasználásra kialakított mérőeszközök adattábláján a felhasználási terület fel van tüntetve.

Annak érdekében, hogy a mérőeszköz a működési idő alatt megfelelő állapotban maradjon:

- ▶ Tartsa be a megadott nyomás- és hőmérséklet-tartományt.
- ▶ A mérőeszközt csak az adattáblán szereplő adatoknak és a Használati útmutatóban, valamint a kiegészítő dokumentációban felsorolt általános feltételeknek megfelelően használja.
- ▶ Az adattábla alapján ellenőrizze, hogy a megrendelt eszköz veszélyes területen történő használata engedélyezett-e (pl. robbanásvédelem, nyomástartó berendezések biztonsága).
- ▶ A mérőeszközt csak olyan közegekhez használja, melyekkel szemben az ezen anyagokkal érintkezésbe kerülő alkatrészek ellenállóak.
- ▶ Ha a mérőeszközt nem atmoszferikus hőmérsékleten működtetik, akkor elengedhetetlen a kapcsolódó dokumentációban meghatározott alapvető feltételeknek való megfelelés..
- ▶ A mérőeszközt folyamatosan védeni kell a környezeti hatások okozta korrózió ellen.

Helytelen használat

A nem rendeltetészerű használat veszélyeztetheti a biztonságot. A gyártó nem felel a nem megfelelő vagy nem rendeltetészerű használatból eredő károkért.

FIGYELMEZTETÉS

Korrozív vagy abrazív hatású folyadékok és a környezeti feltételek miatti törés veszélye!

- ▶ Ellenőrizze, hogy a folyadék és az érzékelő anyaga kompatibilis-e egymással.
- ▶ Biztosítsa, hogy a folyadékkal érintkezésbe kerülő valamennyi anyag ellenálló legyen a folyadék hatásaival szemben.
- ▶ Tartsa be a megadott nyomás- és hőmérséklet-tartományt.

ÉRTESÍTÉS

Határesetek igazolása:

- ▶ Speciális folyadékok és tisztítófolyadékok esetén az Endress+Hauser örömmel nyújt segítséget a nedvesített alkatrészek korrózióállóságának ellenőrzésében, de semmilyen garanciát vagy felelősséget nem vállal, mivel a hőmérséklet, a koncentráció vagy a szennyeződések mennyiségének kismértékű változása megváltoztathatja a korrózióállósági jellemzőket.

Fennmaradó kockázat

⚠ VIGYÁZAT

Hideg vagy meleg égési sérülések veszélye! Magas vagy alacsony hőmérsékletű közegek és elektronikai eszközök használata forró vagy hideg felületeket eredményezhet az eszközön.

- ▶ Szereljen fel megfelelő érintésvédelmet.

2.3 Munkahelyi biztonság

Az eszközön és az eszközzel végzett munkák esetén:

- ▶ Viseljen a nemzeti előírásoknak megfelelő egyéni védőfelszerelést.

2.4 Üzembiztonság

Az eszköz károsodása!

- ▶ Az eszközt csak megfelelő és üzembiztos műszaki állapotban működtesse.
- ▶ Az üzemeltető felel az eszköz zavartalan működéséért.

2.5 Termékbiztonság

Ez a mérőeszköz a jó műszaki gyakorlatnak megfelelően, a legmagasabb szintű biztonsági követelményeknek való megfelelés szerint lett kialakítva és tesztelve, ezáltal biztonságosan üzemeltethető állapotban hagyta el a gyárat.

Megfelel az általános biztonsági előírásoknak és a jogi követelményeknek. Az eszközspecifikus EU-megfelelőségi nyilatkozatban felsorolt EU-irányelveknek is megfelel. A gyártó ezt a CE-jelölés eszközön való feltüntetésével erősíti meg.

2.6 Informatikai biztonság

A jótállásunk csak abban az esetben érvényes, ha a termék beépítése és használata Használati útmutatóban leírtaknak megfelelően történik. A termék a beállítások véletlen megváltoztatása elleni biztonsági mechanizmusokkal van ellátva.

A biztonsági szabványokkal összhangban lévő informatikai (IT) biztonsági intézkedéseket, amelyek célja, hogy kiegészítő védelmet nyújtsanak a termék és a kapcsolódó adatátvitel szempontjából, maguknak a felhasználóknak kell végrehajtaniuk.

2.7 Eszközspecifikus informatikai biztonság

Az eszköz számos sajátos funkciót biztosít a kezelő védelmét szolgáló intézkedések támogatására. Ezeket funkciókat a felhasználó beállíthatja, és megfelelő használatuk esetén szavatolják a fokozott üzembiztonságot.



Az eszközspecifikus informatikai biztonsággal kapcsolatos részletes információk az eszköz Használati útmutatójában található.

3 Termékleírás

Az eszköz egy távadóból és egy érzékelőből áll.

Proline Promag 800

Kompakt változat – A távadó és az érzékelő egy mechanikus egységet képez.

Proline Promag 800 - Advanced

Az eszköz két változatban kapható:

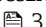
- Kompakt változat – A távadó és az érzékelő egy mechanikus egységet képez.
- Távoli változat – a távadó és az érzékelő külön helyen kerül felszerelésre.



A termék leírásával kapcsolatos részletes információk az eszköz Használati útmutatójában található →  3

4 Szerelési eljárás



Az érzékelő felszerelésével kapcsolatos részletes információk az érzékelő Rövid használati útmutatójában található →  3

4.1 A mérőeszköz felszerelése

4.1.1 Csavarhúzási nyomatékok



A csavarok meghúzási nyomatékára vonatkozó részletes információkat lásd a Rövid Használati útmutató „Az érzékelő felszerelése” c. részében

4.1.2 A távoli változat távadójának felszerelése, Proline 800 - Advanced

VIGYÁZAT

Környezeti hőmérséklet túl magas!

Fennáll az elektronika túlmelegedésének és a burkolat deformációjának veszélye.

- ▶ Ne lépje túl a megengedett maximális környezeti hőmérsékletet.
- ▶ Kültéri üzemelés esetén: Ne tegye ki közvetlen napfénynek és erózióknak, különösen meleg éghajlatú területeken.

VIGYÁZAT

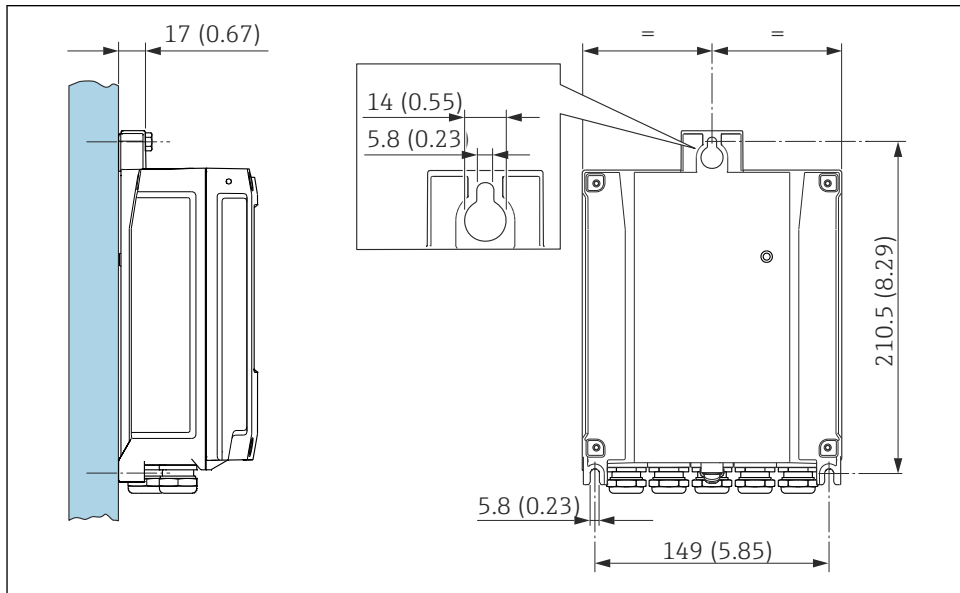
A túlzott erő kárt okozhat a burkolatban!

- ▶ Kerülje el a túlzott mechanikus igénybevételt.

A távoli változat távadóját a következő módokon lehet felszerelni:

- Falra történő szerelés
- Csőre történő szerelés

Falra szerelés Proline 800 - Advanced



A0020523

1 Mértékegység mm (in)

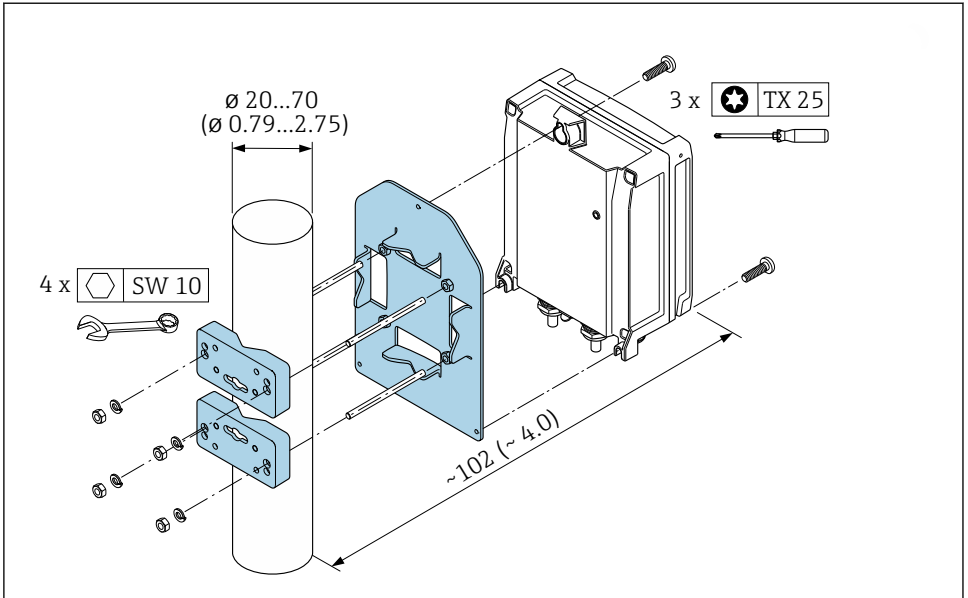
Oszlopra történő rögzítés Proline 800 - Advanced

ÉRTEŚÍTÉS

Kerülje a rögzítocsavarok túlzott nyomatékkal történő meghúzását!

A műanyag távadó károsodásának veszélye.

- ▶ A következő nyomatékkal húzza meg a rögzítocsavarokat: 2.5 Nm (1.8 lbf ft)
- ▶ Szerelje fel az antennát az oszlopra az antennatartó segítségével.

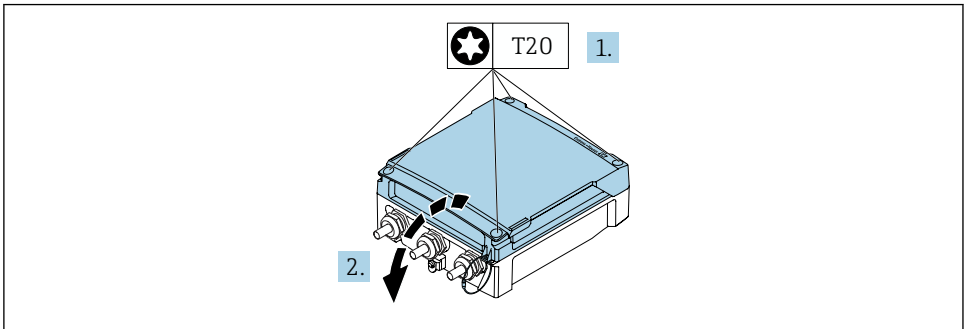


A0029051

2 Mértékegység mm (in)

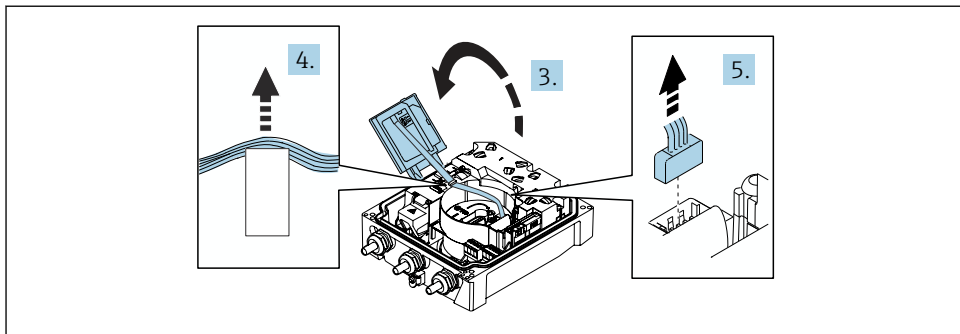
4.1.3 A távadóház elforgatása: Proline 800 - Advanced

A kapcsolódobozhoz vagy a kijelzőmodulhoz való könnyebb hozzáférés érdekében a távadó házát el lehet fordítani.



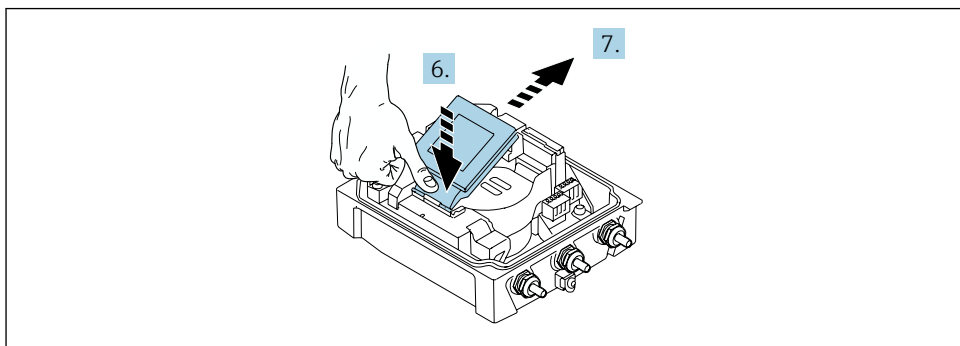
A0044272

1. Lazítsa meg a házfedél rögzítőcsavarjait (összeszereléskor ügyeljen a meghúzási nyomatékra → 14).
2. Nyissa fel a házfedelet.



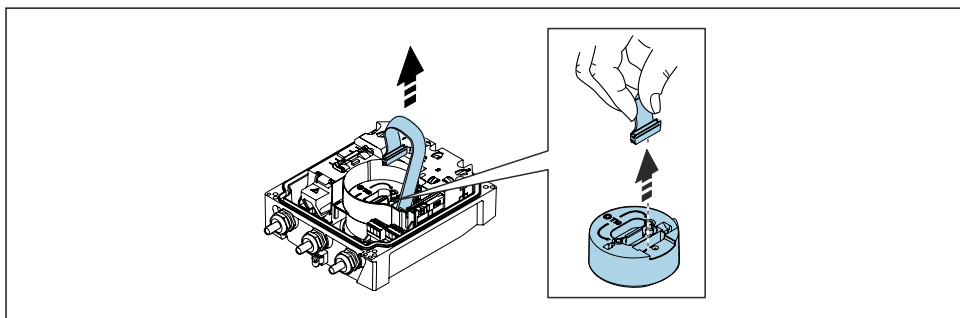
A0044274

3. Nyissa fel a kijelző modult.
4. Tolja ki a szalagkábelt a tartóból.
5. Húzza ki a dugót.



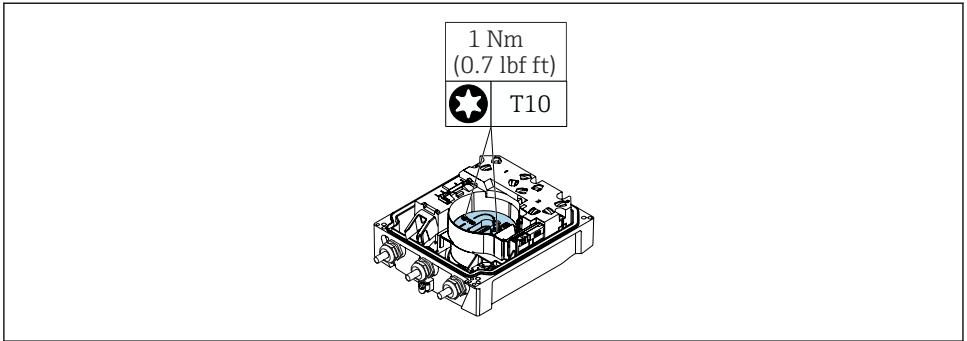
A0044273

6. Óvatosan nyomja le a kijelző modult a csuklópántnál.
7. Húzza ki a kijelzőmodult a tartóból.

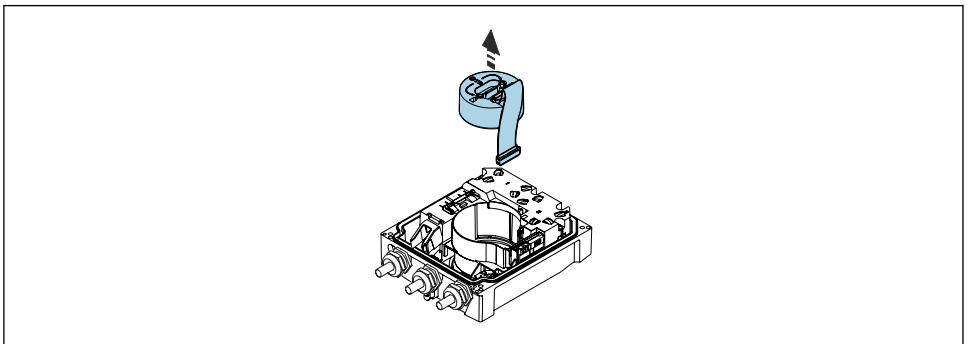


A0049338

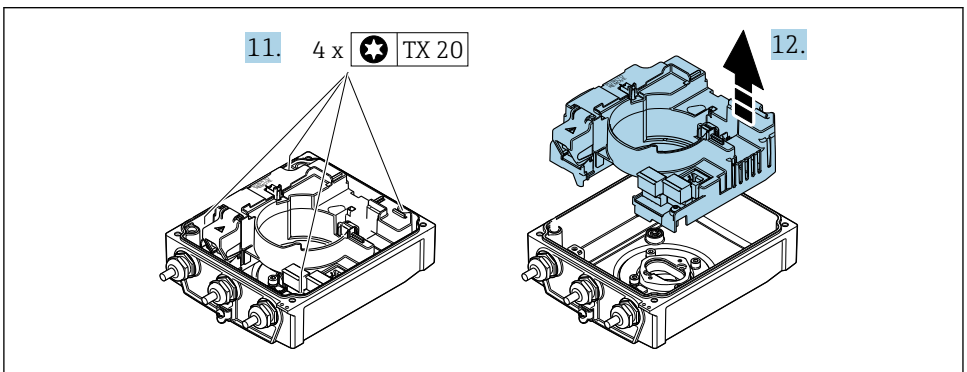
8. Húzza ki az elektronikai modul dugóját.



9. Lazítsa meg az elektronikai modul csavarjait.

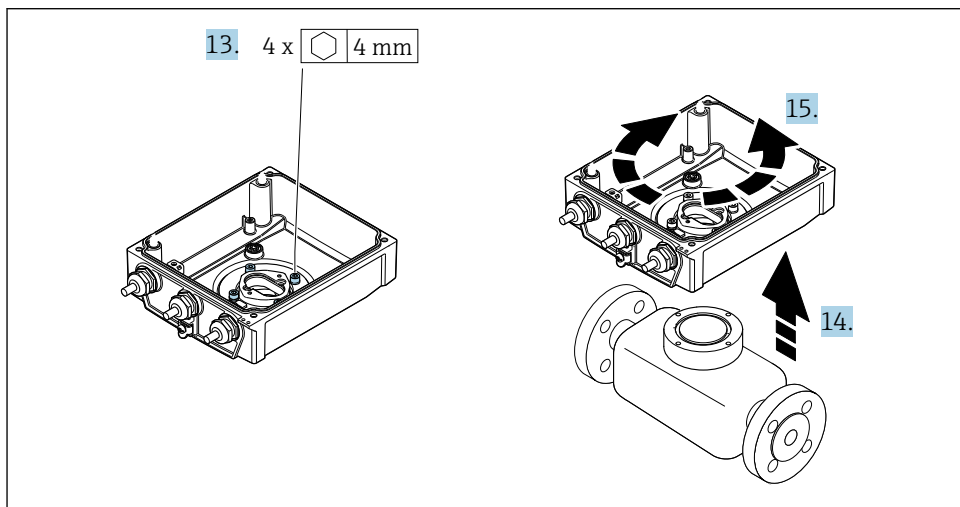


10. Távolítsa el az elektronikai modult.




11. Lazítsa meg a fő elektronikai modul rögzítőcsavarjait (összeszereléskor ügyeljen a meghúzási nyomatékra → 14).

12. Távolítsa el a fő elektronikai modult.



A0044277

13. Lazítsa meg a távadóház rögzítőcsavarjait (összeszereléskor ügyeljen a meghúzási nyomatéokra →  14).
14. Emelje fel a távadó burkolatát.
15. A házat 90°-os lépésekben fordítsa el a kívánt pozícióba.

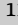
A távadóház összeszerelése

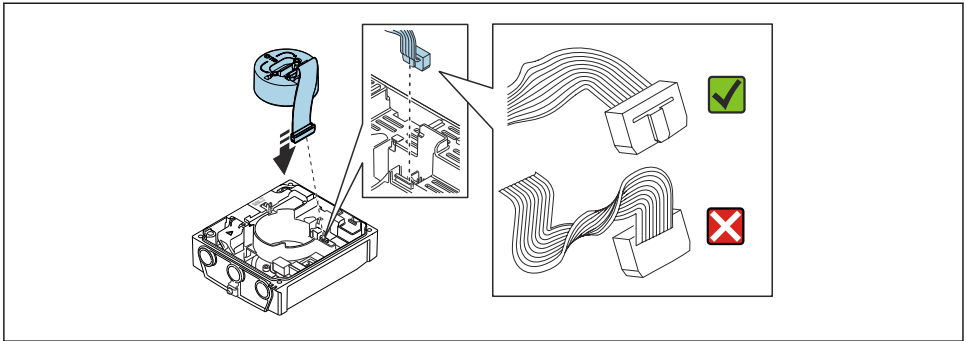
ÉRTESÍTÉS

Kerülje a rögzítőcsavarok túlzott nyomatékkal történő meghúzását!

A műanyag távadó károsodásának veszélye.

- ▶ A következő nyomatékkal húzza meg a rögzítőcsavarokat: 2.5 Nm (1.8 lbf ft)
- ▶ Szerelje fel az antennát az oszlopra az antennatartó segítségével.

Lépés →  11	Rögzítőcsavar	Meghúzási nyomatékok
1	Külső burkolat	2.5 Nm (1.8 lbf ft)
9	Elektronikai modul	0.6 Nm (0.4 lbf ft)
11	Fő elektronikai modul	1.5 Nm (1.1 lbf ft)
13	Távadó burkolat	5.5 Nm (4.1 lbf ft)



A0044279

- ▶ A mérőeszköz visszaszereléséhez fordított sorrend szerint végezze el a műveletet.

4.1.4 A külső akkumulátorcsomag felszerelése

A külső akkumulátorcsomag ugyanúgy van felszerelve, mint a távadó távoli változata → 9.

4.2 Távadó beépítés utáni ellenőrzése

Az alábbi műveleteket követően minden esetben el kell végezni a beépítés utáni ellenőrzést:

- A távadóház felszerelése:
 - Oszlopra történő szerelés
 - Falra történő szerelés
- A távadóház elfordítása

Az eszköz sértetlen (szemrevételezéses ellenőrzés)?	<input type="checkbox"/>
A távadóház elfordítása: <ul style="list-style-type: none"> ■ A rögzítőcsavar erősen meg van húzva? ■ A csatlakozódoboz fedele erősen le van csavarozva? ■ A biztosító bilincs megfelelően meg van húzva? 	<input type="checkbox"/>
Oszlopra és falra történő szerelés: A rögzítő csavarok megfelelően meg vannak húzva?	<input type="checkbox"/>

5 Elektromos csatlakoztatás

ÉRTESÍTÉS

A hálózati csatlakozással rendelkező készülékváltozatoknál („Tápellátás” rendelési kód, K vagy S opció) a készülék nem rendelkezik belső áramköri megszakítóval az áramellátásról való leválasztáshoz.

- ▶ Ezért egy kapcsolóval vagy egy tápáramköri megszakítóval lássa el a mérőeszközt, hogy a tápellátás könnyen leválasztható legyen a hálózatról.
- ▶ Bár a mérőberendezés egy biztosítékkal van ellátva, a rendszerbe további túláramvédelmet (maximum 16 A) kell beépíteni.

5.1 Elektromos biztonság

A vonatkozó nemzeti előírásoknak megfelelően.

5.2 Csatlakozási követelmények

5.2.1 Szükséges eszköz

- Nyomatékkulcs
- Kábelbevezetésekhez: használja a megfelelő szerszámot
- Vezetékcsupaszoló
- Sodrott kábelek használata esetén: krimpelő fogó az érvéghüvelyekhez
- Kábelek kiszerezéséhez a kapocsból: lapos pengéjű csavarhúzó ≤ 3 mm (0.12 in)

5.2.2 A csatlakozókábel követelményei

Az ügyfél által biztosított összekötő kábeleknek az alábbi követelményeknek kell megfelelniük.

Megengedett hőmérséklet-tartomány

- A telepítés helyszínén hatályos országos felszerelési irányelveket be kell tartani.
- A kábeleknek megfelelőeknek kell lenniük a várható minimális és maximális hőmérsékletekhez.

Tápkábel (a belső földelőkapocs vezetékével együtt)

Normál szerelőkábel használata elegendő.

Jelkábel

Pulse (impulzus) /kapcsolókimenet

Normál szerelőkábel használata elegendő.

Modbus RS485

Az EIA/TIA-485 szabvány kétféle kábelt (A és B) határoz meg a buszvezetékhez, amelyek minden átviteli sebességhez használhatók. „A” típusú kábel ajánlott.



Az összekötő kábel részletes specifikációira vonatkozóan lásd az eszköz Használati útmutatóját.

Összekötő kábel távoli változathoz

A távoli működtetésű változat elektródkábelrel és tekerescsármkábellel van összekötve.



A csatlakozókábel részletes specifikációira vonatkozóan lásd az eszköz Használati útmutatóját.

Páncélozott csatlakozókábel

Erősítő fémszövetrel ellátott páncélozott csatlakozó kábeleket kell használni a következőkhöz:

- Amikor a kábelt közvetlenül a földbe helyezi
- Ahol rágcsálók által okozott károk veszélye áll fenn
- Ha az eszközt IP68 védelmi fokozat alatt használja

Használat erős elektromos interferenciát okozó környezetben

A földelés a csatlakozóház belsejében rendelkezésre álló földelőkapocs segítségével történik. A kábelárnýékolás lecsupaszolt és a földelőkapocshoz hajlított vége a lehető legrövidebb legyen.



Erős áramú elektromos tápvezetékek közelében való használat esetén acélházas érzékelő választása javasolt.


Kábel átmérője

- Szállított tömszelencék:
 - Szabványos kábelhez: M20 × 1,5, $\phi 6 \dots 12$ mm (0.24 ... 0.47 in) kábelrel
 - Erősített kábelhez: M20 × 1,5 $\phi 9.5 \dots 16$ mm (0.37 ... 0.63 in) kábelrel
- (Dugaszolható) rugós kapcsok 0.5 ... 2.5 mm² (20 ... 14 AWG) vezeték-keresztmetszetekhez

5.2.3 Kapocskiosztás


A rendelkezésre álló bemeneteken és kimeneteken kívüli elektromos csatlakoztatásra vonatkozó kapocskiosztás a fő elektronikai modulon lévő csatlakoztatási adattáblán található.



A kapocskiosztással kapcsolatos részletes információkért lásd a készülék Használati útmutatóját →  3

5.2.4 Árnyékolás és földelés

Árnyékolási és földelési koncepció

1. Az elektromágneses kompatibilitás (EMC) fenntartása.
2. Ügyeljen a személyek védelmére.
3. Tartsa be a nemzeti szerelési szabályokat és irányelveket.
4. Vegye figyelembe a kábelspecifikációkat →  16.
5. A kábelárnýékolás lecsupaszolt és a földelőkapocshoz hajlított vége a lehető legrövidebb legyen.
6. A kábeleket teljes mértékben árnyékolja le.

A kábelárnyékolás földelése

ÉRTESÍTÉS

A potenciálkiegyenlítés nélküli rendszerek esetén a kábelárnyékolások többpontos földelése a hálózati frekvenciának megfelelő áramokat okoz!

A buszkábel-árnyékolás károsodása.

- ▶ A buszkábel-árnyékolás egyik végét csak a helyi földelésre vagy egy védőföldeléshez csatlakoztassa.
- ▶ Szigetelje le a nem csatlakoztatott árnyékolást.

Az EMC követelményeinek való megfelelés érdekében:

1. Győződjön meg róla, hogy a kábel árnyékolása több ponton le van földelve a potenciálkiegyenlítő vonalra.
2. Az összes helyi földelőkapcsot csatlakoztassa a potenciálkiegyenlítő vonalhoz.

5.2.5 A tápegységgel kapcsolatos követelmények

Tápfeszültség

Rendelési kód „Tápellátás”	Kapocsszámok	Kapocsfeszültség		Frekvenciatartomány
K opció S opció (széles tartományú tápegység)	1 (L+/L), 2 (L-/N)	DC 24 V	-20 ... +25 %	-
		AC 100 ... 240 V	-15 ... +10 %	50/60 Hz, ±3 Hz

5.2.6 A mérőeszköz előkészítése

Végezze el az alábbi lépéseket a megadott sorrendben:


1. Szerelje fel az érzékelőt és a távadót.
2. Érzékelő-csatlakozóház: Csatlakoztassa a csatlakozókábelt.
3. Távadó: Csatlakoztassa a csatlakozókábelt.
4. Távadó: Csatlakoztassa a jekkábelt és a tápfeszültség kábelét.

ÉRTESÍTÉS

A ház nem megfelelő tömítése!

Veszélyeztetheti a mérőeszköz működésének megbízhatóságát.

- ▶ Használjon a védelmi fokozatnak megfelelő tömszelencéket.

1. Vegye ki a vakdugót, ha van.
2. Ha a mérőeszköz tömszelencék nélkül lett szállítva:
Biztosítsa a megfelelő tömszelencét az összekötőkábelhez.
3. Ha a mérőeszköz tömszelencékkel lett szállítva:
Vegye figyelembe az összekötőkábelekre vonatkozó követelményeket →  16.

5.2.7 A távoli működtetésű változathoz való összekötőkábel előkészítése

Az összekötő kábel lezárásakor a következő pontokra ügyeljen:

1. Elektródakábel esetében:

Győződjön meg róla, hogy az érzékelő oldalán az érvéghüvelyek ne érjenek hozzá a mag árnyékolásához. Minimális távolság = 1 mm (kivétel: zöld „GND” (földelő) kábel)

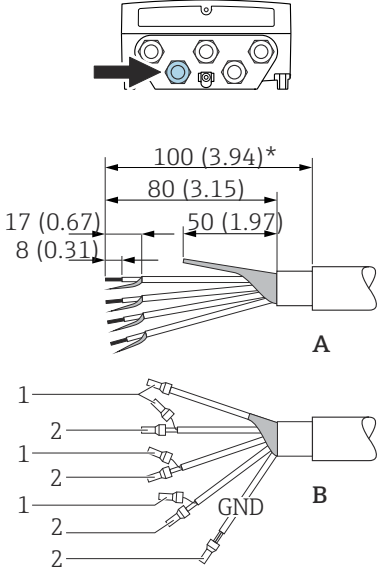
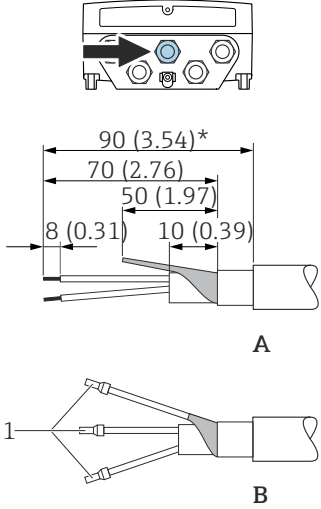
2. Tekercsáramkábel esetén:

A hárommagú kábel egy magjának leszigetelése a magerősítés szintjén. A csatlakozáshoz csak két mag szükséges.

3. Finomsodratú kábelmagokkal rendelkező kábelekhez (sodrott kábelek):

A kábelereket szerelje fel érvéghüvelyekkel.

Távodó

Elektródakábel	Tekercsáramkábel
 <p>3</p> <p>Mértékegység: mm (inch)</p> <p>A0032093</p>	 <p>4</p> <p>Mértékegység: mm (inch)</p> <p>A0032096</p>
<p>A = A kábelek lezárása A = A finomsodratú kábelerek lezárása érvéghüvelyekkel 1 = Piros érvéghüvelyek, Φ 1.0 mm (0.04 in) 2 = Fehér érvéghüvelyek, Φ 0.5 mm (0.02 in) * = Csupaszolási hossz, csak az erősített kábelek esetén</p>	

Érzékelő

Elektródakábel	Tekercsáramkábel
<p>A</p> <p>B</p> <p>A0032100</p>	<p>A</p> <p>B</p> <p>A0032101</p>
<p>A = A kábelek lezárása A = A finomsodratú kábelerek lezárása érvég hüvelyekkel 1 = Piros érvég hüvelyek, ϕ 1.0 mm (0.04 in) 2 = Fehér érvég hüvelyek, ϕ 0.5 mm (0.02 in) * = Csúszaszólási hossz, csak az erősített kábelek esetén</p>	

5.3 A mérőszköz csatlakoztatása

⚠ FIGYELMEZTETÉS

Áramütés veszélye! Az alkatrészek veszélyes feszültséget hordoznak!

- ▶ Az elektromos csatlakozást csak megfelelően képzett szakemberek alakíthatják ki.
- ▶ Vegye figyelembe a szövetségi/országos beépítési szabályokat és előírásokat.
- ▶ Tartsa be a munkahelyre vonatkozó helyi biztonsági szabályokat.
- ▶ Vegye figyelembe az üzem földelési koncepcióját.
- ▶ Soha ne szerelje fel vagy húzza ki a mérőszközt, amíg az a tápfeszültséghez van csatlakoztatva.
- ▶ A tápfeszültség rákapcsolása előtt csatlakoztassa a mérőszközhöz a védőföldelést.

5.3.1 A távoli változat csatlakoztatása

⚠ FIGYELMEZTETÉS

Fennáll az elektronikus alkatrészek rongálódásának veszélye!

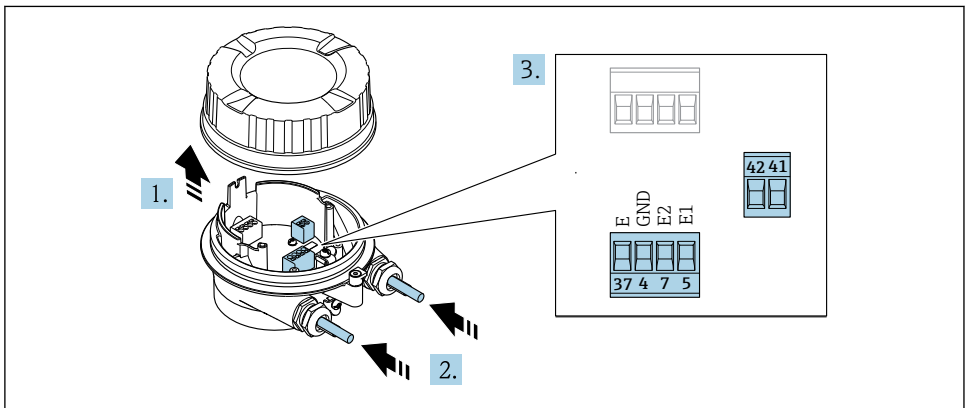
- ▶ Az érzékelőt és a távadót ugyanahhoz a potenciálkiegyenlítéshez csatlakoztassa.
- ▶ Az érzékelőt csak vele azonos sorozatszámmal rendelkező távadóhoz csatlakoztassa.
- ▶ Földelje le az érzékelő csatlakozóházát a külső csavaros kapocs segítségével.

A távoli verzió a lépéseket a következő sorrendben javasolt elvégezni:

1. Szerelje fel az érzékelőt és a távadót.
2. Csatlakoztassa a távoli változat csatlakozókábelét.
3. Csatlakoztassa a távadót.

A csatlakozókábel bekötése az érzékelő csatlakozóházba

Promag W



A0092103

5 Érzékelő: csatlakozómodul

1. Lazítsa meg a házfedél rögzítőbilincset.
2. Csavarja le és vegye le a házfedeleket.
3. **ÉRTESÍTÉS**

Csővezeték toldásokhoz:

- ▶ Illessze az O-gyűrűt a kábelre és kellő mértékben tolja vissza. A kábel behelyezésekor az O-gyűrűnek a csőtoldáson kívül kell lennie.

Tolja be a kábelt a kábelbevezetésen keresztül. A szoros tömítés biztosítása érdekében ne távolítsa el a tömítőgyűrűt a kábelbevezetésből.

4. Csupaszolja le a kábelt és a vezetékek végeit. Sodrott kábelek esetén használjon érvégműveléket. → 19
5. A kábelt a kapocskiosztásnak megfelelően csatlakoztassa. → 17

6. Erősen húzza meg a kábeltömszelencéket.

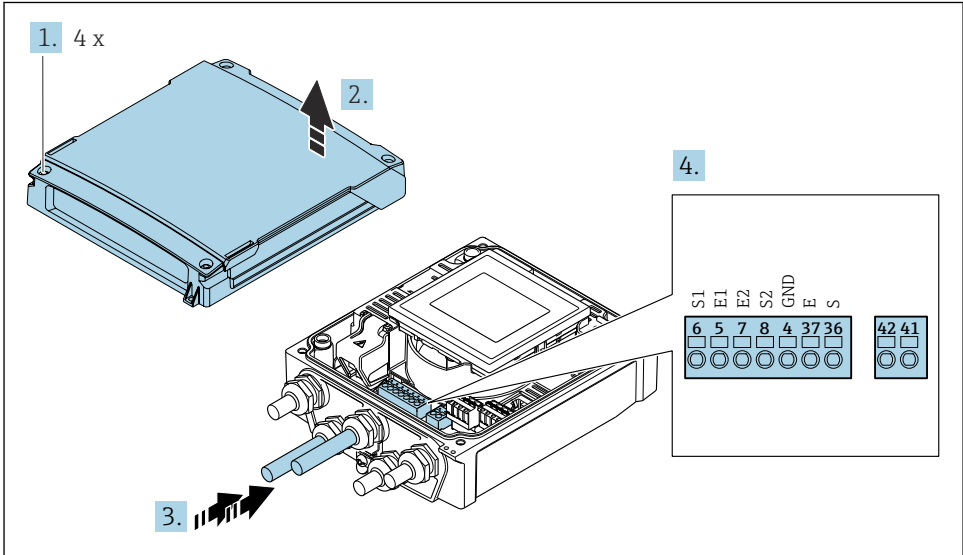
7. **FIGYELMEZTETÉS**

A burkolat nem megfelelő szigetelése érvénytelenítheti annak védelmi fokozatát.

- ▶ A csavart kenőanyag használata nélkül csavarja be. A fedélen lévő meneteket száraz kenőanyaggal vonták be.

Az érzékelő visszaszereléséhez fordított sorrend szerint végezze el a műveletet.

A csatlakozókábel csatlakoztatása a távadóhoz



A0044280

6 Távadó: fő elektronikai modul terminálokkal

1. Lazítsa meg a ház fedelén lévő 4 rögzítőcsavart.
2. Nyissa fel a házfedelet.
3. Tolja be a kábelt a kábelbevezetésen keresztül. A szoros tömítés biztosítása érdekében ne távolítsa el a tömítőgyűrűt a kábelbevezetésből.
4. Csupaszolja le a kábelt és a vezetékek végeit. Sodrott kábelek esetén használjon érvéghüvelyeket. → 19
5. A kábelt a kapocsiosztásnak megfelelően csatlakoztassa. → 17
6. Erősen húzza meg a kábeltömszelencéket.
7. **FIGYELMEZTETÉS**

A burkolat nem megfelelő szigetelése érvénytelenítheti annak védelmi fokozatát.

- ▶ A csavart kenőanyag használata nélkül csavarja be.

A távadót fordított sorrend szerint szerelje vissza.

5.3.2 A távadó csatlakoztatása

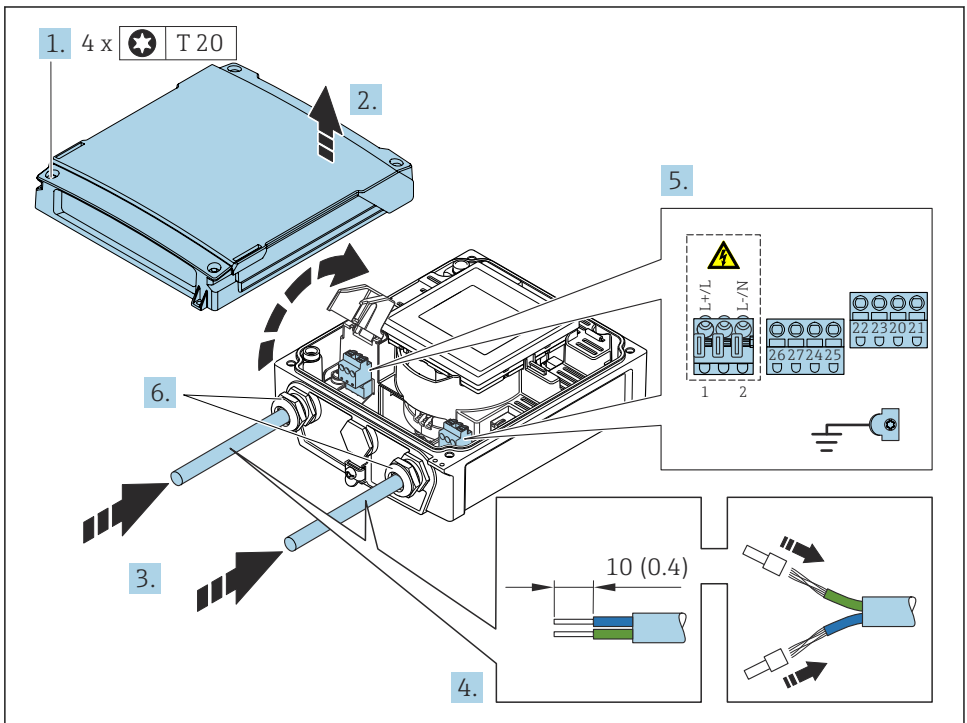
⚠ FIGYELMEZTETÉS

A burkolat nem megfelelő szigetelése érvénytelenítheti annak védelmi fokozatát.

- ▶ A csavart kenőanyag használata nélkül csavarja be. A fedélen lévő meneteket száraz kenőanyaggal vonták be.

A műanyag ház meghúzási nyomatékai



A házfedél rögzítőcsavarja	1.3 Nm
Kábelbevezetés	4.5 ... 5 Nm
Földelő kapocs	2.5 Nm




A0044281

7 A tápfeszültség és a Modbus RS485 csatlakoztatása

1. Lazítsa meg a ház fedelén lévő 4 rögzítőcsavart.
2. Nyissa fel a házfedelet.
3. Tolja be a kábelt a kábelbevezetésen keresztül. A szoros tömítés biztosítása érdekében ne távolítsa el a tömítőgyűrűt a kábelbevezetésből.

4. Csupaszolja le a kábelt és a vezetékek végeit. Sodrott kábelek esetén használjon érvéghüvelyeket. →  19
5. A kábelt a kapocskiosztásnak megfelelően csatlakoztassa. →  17 A hálózati feszültségre vonatkozóan: nyissa fel a védőburkolatot.
6. Erősen húzza meg a kábeltömszelencéket.

A távadó visszaszerelése

1. Zárja le a védőburkolatot.
2. Zárja le a házfedelet.
3.  **FIGYELMEZTETÉS**

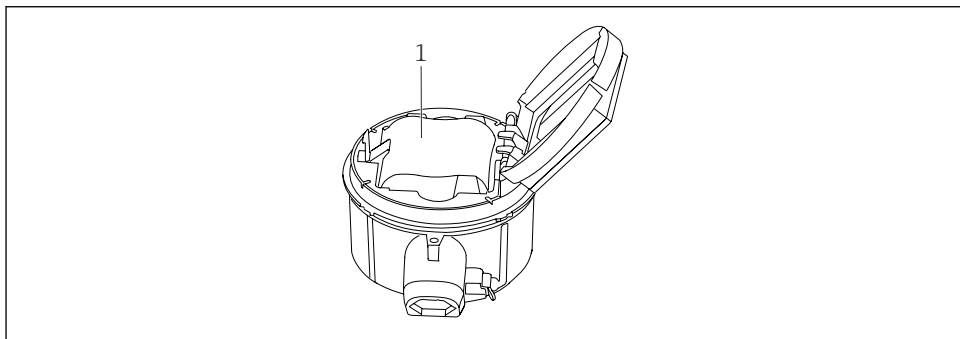
A burkolat nem megfelelő szigetelése érvénytelenítheti annak védelmi fokozatát.

- ▶ A csavart kenőanyag használata nélkül csavarja be.

Húzza meg a házfedél 4 rögzítőcsavarját.

5.4 Tápellátás akkumulátorcsomagokkal, Proline 800 - Standard

5.4.1 Az akkumulátorcsomag elrendezése

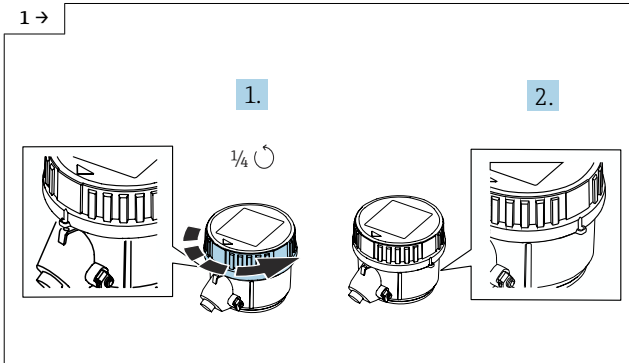


A0046594

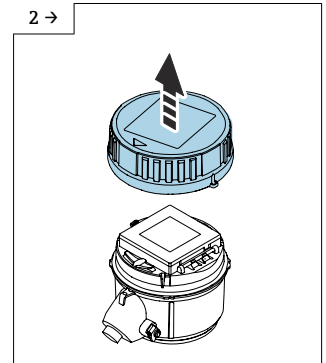
1 Akku-egység

5.4.2 Az akkumulátorcsomag behelyezése és csatlakoztatása

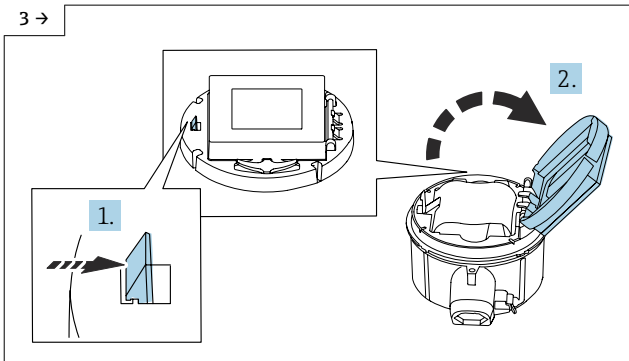
i Az eszköz beépített vagy külön mellékelt akkumulátorokkal kerül leszállításra a nemzeti szabványoknak és irányelveknek megfelelően. Ha az akkumulátorok be vannak helyezve és a szállításkor csatlakoztatva vannak, fontos, hogy a „B” kapcsoló „ON” állásban legyen az eszköz működtetéséhez.



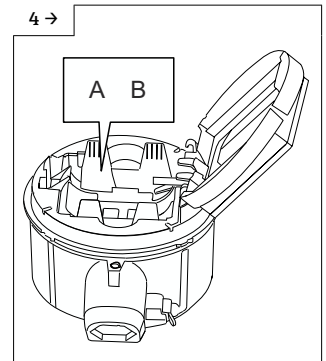
► Forgassa el a fedelet jobbra, 1/4 fordulattal.



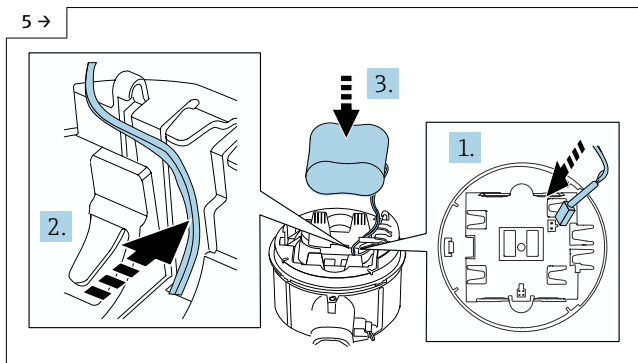
► Emelje le a fedelet.



► Nyissa fel az elektronikai doboz fedelét.

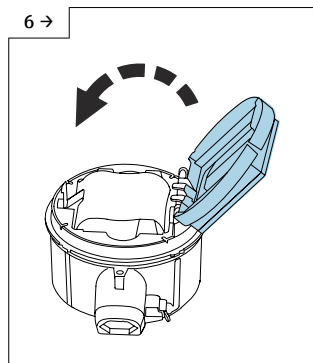


► Állítsa a „B” kapcsolót „ON” állásba.



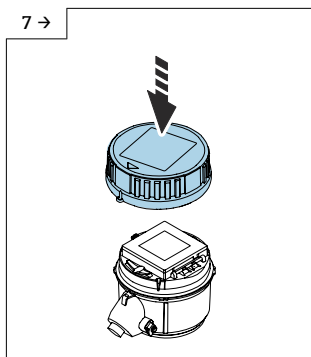
A0046733

- ▶ Dugja be az akkumulátordugót, és helyezze a kábelt az akkumulátortartó mélyedésébe az ábrán látható módon. Helyezze az akkumulátort az akkumulátortartóba.



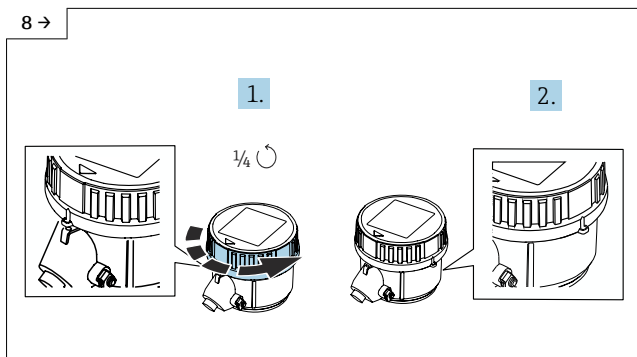
A0046744

- ▶ Zárja le az elektronikadoboz fedelét.



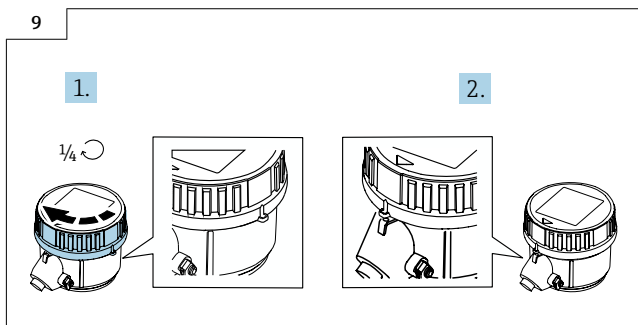
A0046727

- ▶ Helyezze fel a fedelet a távadóházra.



A0046655

- ▶ Forgassa el a fedelet jobbra, 1/4 fordulattal.

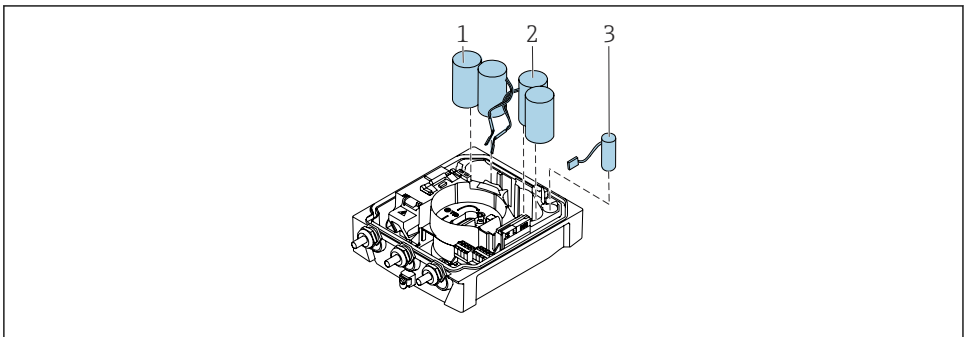


A0046735

- ▶ Forgassa el a fedelet balra, 1/4 fordulattal.

5.5 Tápellátás akkumulátorcsomagokkal, Proline 800 - Advanced

5.5.1 Az akkumulátorcsomag elrendezése

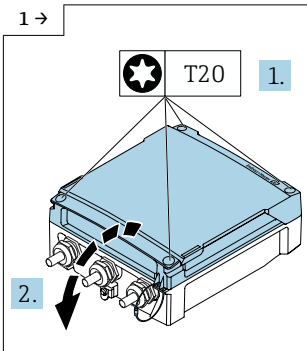


A0043704

- 1 1. akkumulátorcsomag
- 2 2. akkumulátorcsomag
- 3 Puffer kondenzátor

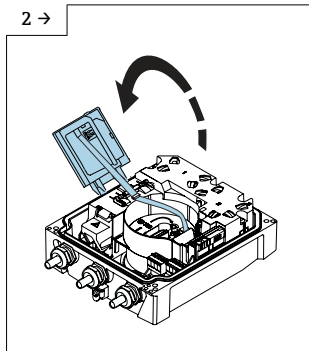
5.5.2 Pufferkondenzátorok és akkumulátorcsomagok behelyezése és csatlakoztatása

- i** Az eszköz beépített vagy külön mellékelt akkumulátorokkal kerül leszállításra a nemzeti szabványoknak és irányelveknek megfelelően. Ha az akkumulátorok a kiszállításkor be vannak helyezve és csatlakoztatva vannak, akkor az eszköz működtetéséhez fontos, hogy a „B” kapcsoló „ON” állásban legyen, és a szalagkábel csatlakoztatva legyen az elektronikai modulhoz.
- i** Az eszköz a pufferkondenzátor csatlakoztatása után indul el. 15 másodperc múlva egy mért érték jelenik meg a kijelzőn.
- i** A pufferkondenzátor csatlakoztatása után azonnal csatlakoztassa az akkumulátorcsomagokat.



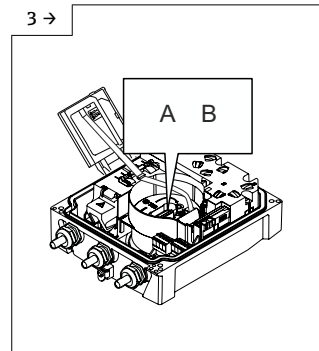
A0042838

- Nyissa fel a csatlakozódoboz fedelét.



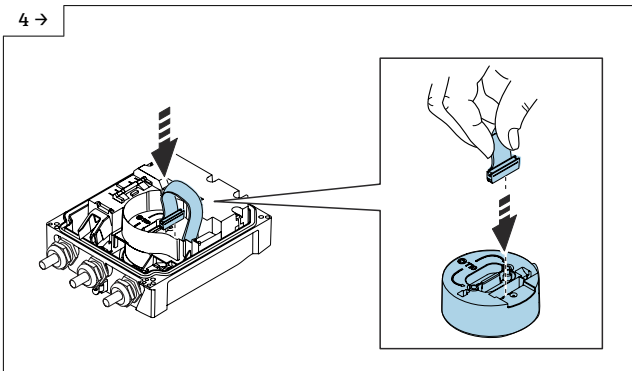
A0043731

- Nyissa fel a kijelző modul.

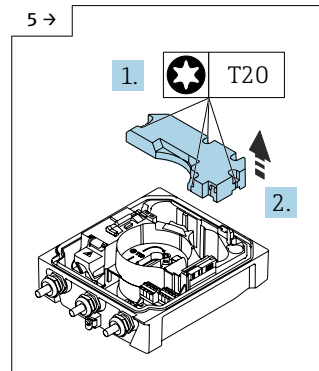


A0043793

- Állítsa a „B” kapcsolót „ON” állásba.

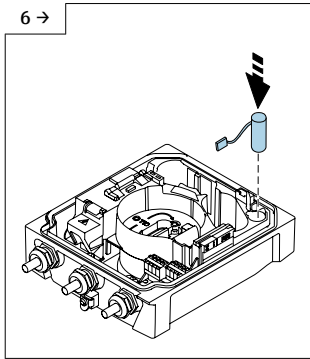


A0044382



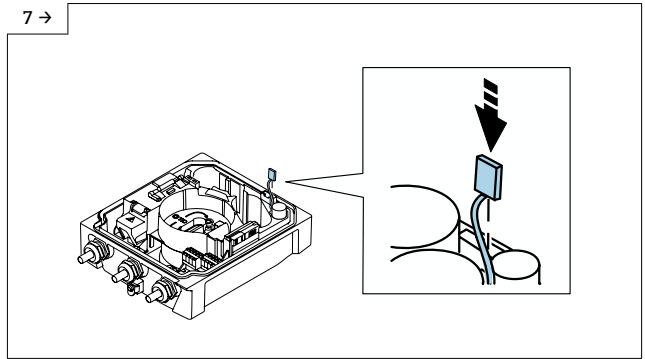
A0043823

- Távolítsa el az akkumulátorcsomag fedelét.



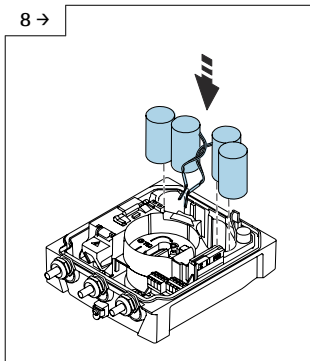
A0043734

- ▶ Helyezze be a pufferkondenzátort.



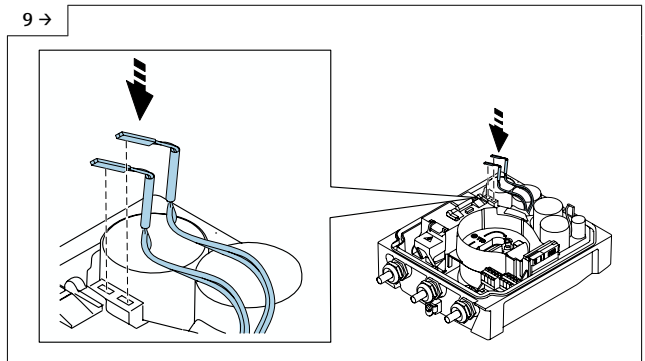
A0043735

- ▶ Csatlakoztassa a pufferkondenzátort a 3-as csatlakozóhoz.



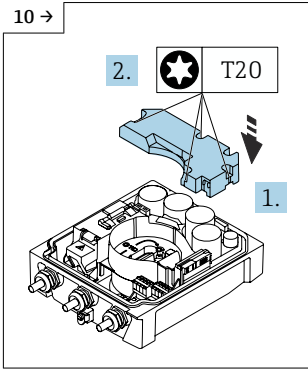
A0043732

- ▶ Helyezze be az 1. és 2. akkumulátorcsomagot.



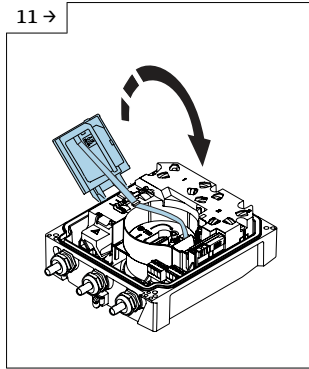
A0043733

- ▶ Csatlakoztassa az 1. akkumulátorcsomag csatlakozóját az 1. csatlakozóba.
- ▶ Csatlakoztassa az 2. akkumulátorcsomag csatlakozóját az 2. csatlakozóba.
- ▶ Az eszköz bekapcsol.
- ▶ 15 másodperc múlva egy mért érték jelenik meg a kijelzőn.



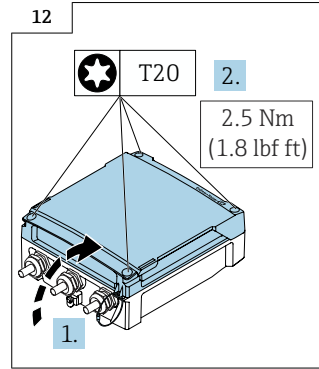
A0043736

- ▶ Szerelje fel az akkumulátorcsomag burkolatát.



A0043737

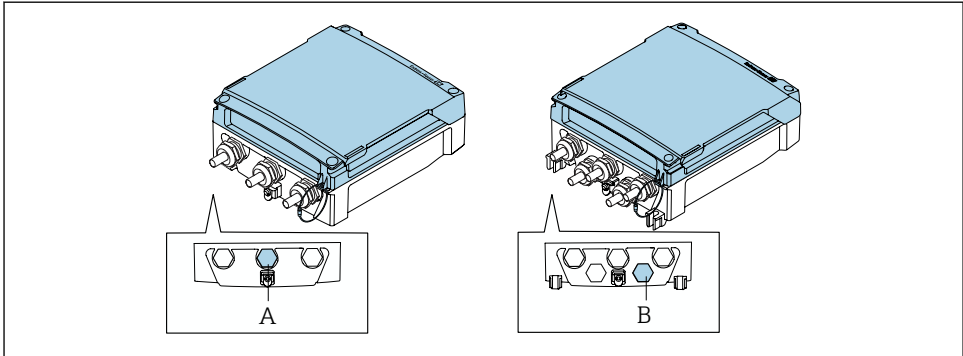
- ▶ Zárja le a kijelző modult.



A0042855

- ▶ Zárja le a csatlakozódoboz fedelét.

5.6 A nyomásérzékelő csatlakoztatása, Proline 800 - Advanced



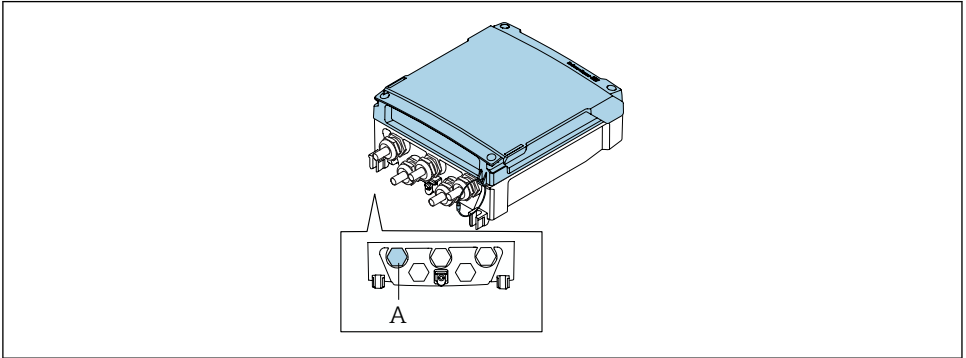
A0044314

- A Dugó a nyomásérzékelőhöz a kompakt távadó házán
- B Dugó a nyomásérzékelőhöz a távoli szerelésű távadó házán

- ▶ Csatlakoztassa a nyomásérzékelőt a jelzett dugóhoz.

5.7 Tápellátás a külső akkumulátorcsomagról, Proline 800 - Advanced

5.7.1 A külső akkumulátorcsomag csatlakoztatása



A0044313

A Dugó a külső akkumulátorcsomaghoz

- Csatlakoztassa a külső akkumulátorcsomagot a jelzett dugóhoz.

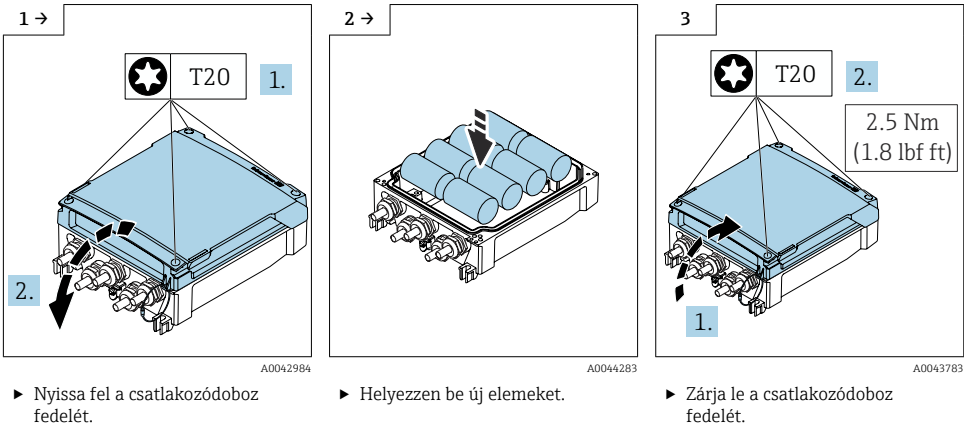
5.7.2 Az akkumulátorok behelyezése a külső akkumulátorcsomagba

⚠ FIGYELMEZTETÉS

Az akkumulátorok felrobbanhatnak, ha nem megfelelően kezelik őket!

- ▶ Ne töltsé újra az akkumulátorokat.
- ▶ Ne nyissa fel az akkumulátorokat.
- ▶ Ne tegye ki az akkumulátorokat nyílt lángnak.

i Tartsa be az akkumulátorok megadott hőmérsékleti tartományát.



i A készülék nem jeleníti meg a külső akkumulátorok fennmaradó kapacitását. A kijelzőn látható érték kizárólag a beépített akkumulátorokra vonatkozik. Ha belső és külső akkumulátorok vannak csatlakoztatva, akkor először a külső akkumulátorok, majd ezt követően a belső akkumulátorok vannak használatban.

5.8 Potenciálkiegyenlítés biztosítása

⚠ VIGYÁZAT

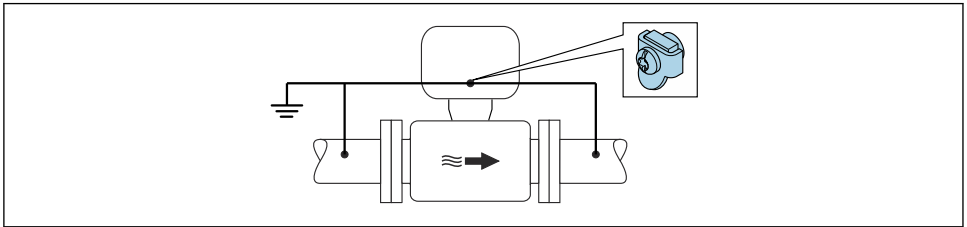
Elégtelen vagy hibás potenciálkiegyenlítés.

Megsemmisülhetnek az elektródák, és így a készülék teljes meghibásodását eredményezheti!

- ▶ Ügyeljen az épületen belüli földelési koncepciókra
- ▶ Vegye figyelembe az üzemeltetési körülményeket, például a cső anyagát és a földelést
- ▶ A közeget, az érzékelőt és a távadót ugyanahhoz az elektromos potenciálhoz csatlakoztassa
- ▶ A potenciálkiegyenlítő csatlakozásokhoz minimum 6 mm^2 (0.0093 in^2) keresztmetszetű földelőkábel és egy kábelsarut használjon

5.8.1 Csatlakoztatási példa, normál forgatókönyv

Földelt fémcső



A0046266

8 Potenciálkiegyenlítés a mérőcsövön keresztül

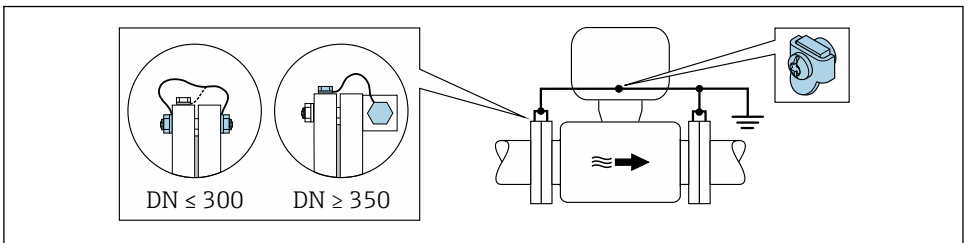
5.8.2 Csatlakozási példa különleges esetekben

Bélés és földelés nélküli fémcső

Ez a csatlakoztatási módszer olyan esetekben is használható, amelyekben:

- A szokásos potenciálkiegyenlítés nem használható
- Kiegyenlítési áramok jelennek meg

Földelőkábel	Rézvezeték, legalább 6 mm ² (0.0093 in ²)
--------------	--



A0029338

9 Potenciálkiegyenlítés a földelőkapcsan és csőkarimákon keresztül

1. Csatlakoztassa mindkét érzékelőkarimát a csőkarimához egy földelővezetékekkel és földelje le azokat.
2. DN ≤ 300 (12") esetén: a karima csavarjaival erősítse a földelőkábel közvetlenül az érzékelő karimájának vezető burkolatához.
3. DN ≥ 350 (14") esetén: erősítse a földelőkábel közvetlenül a fém szállítókerethez. Ügyeljen a csavarok meghúzási nyomatékaira: lásd az Érzékelő Rövid használati útmutatóját.

4. Csatlakoztassa a távadó vagy az érzékelő csatlakozóházát a földpotenciálhoz az erre a célra biztosított földelő terminál segítségével.

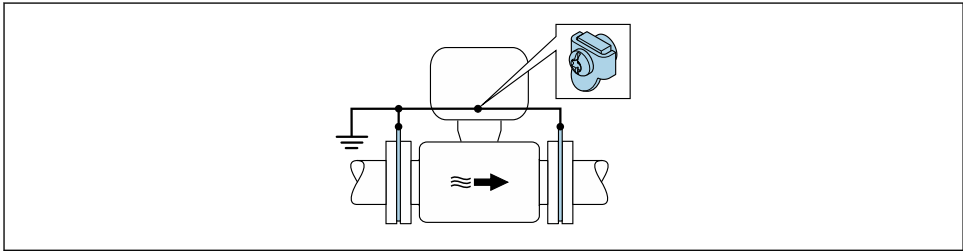
i Proline 800 - Advanced

Távoli eszközváltozatok esetén a példában szereplő földelőkapocs minden esetben az érzékelőre vonatkozik és **nem** a távadóra.

Műanyag cső vagy szigetelő béléssel rendelkező cső

Ez a csatlakoztatási módszer olyan esetekben is használható, amelyekben:

- A szabványos vállalati potenciálkiegyenlítés nem garantálható
- Kiegyenlítő áramokra lehet számítani



A0029339

10 Potenciálkiegyenlítés a földelőkapcsos és földelőkorongokon keresztül ($PE = P_{FL} = P_M$)

1. A földelőlemezeket a földelőkábel segítségével csatlakoztassa a földelő kapocshoz.
2. A földelőlemezeket a csatlakoztassa a földelőpotenciálhoz.

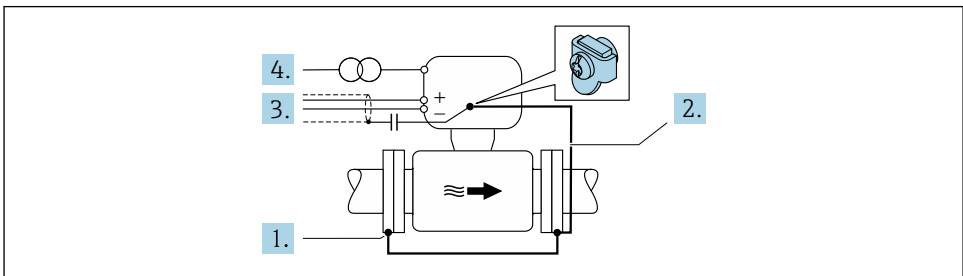
↳ $PE = P_{FL} = P_M$

Katódos védőegységgel rendelkező cső

Ez a csatlakoztatási módszer kizárólag akkor alkalmazható, ha az alábbi két feltétel teljesül:

- Bélés nélküli fémcső vagy elektromosan vezetőképes béléssel rendelkező cső
- A katódos védelem a személyes védőfelszerelés részét képezi

Földelőkábel	Rézvezeték, legalább 6 mm ² (0.0093 in ²)
--------------	--



A0029340

Előfeltétel: az érzékelőt úgy szerelik be a csőbe, hogy az elektromos szigetelést biztosítson.

1. A cső két karimáját egy földelőkábel segítségével csatlakoztassa egymáshoz.
2. Csatlakoztassa a karimát a földelő kapocshoz a földelő kábel segítségével.
3. Jelvonal árnyékolás nyomvonalra egy kondenzátorral (javasolt érték: 1.5 $\mu\text{F}/50\text{ V}$).
4. Úgy csatlakoztassa az eszközt az opcionális tápellátáshoz, hogy az „lebegő” a földpotenciálhoz (PE) képest (ez a lépés nem szükséges ha földpotenciál (PE) nélküli tápellátást használ).
 - ↳ $\text{PE} \neq \text{P}_{\text{FL}} = \text{P}_{\text{M}}$



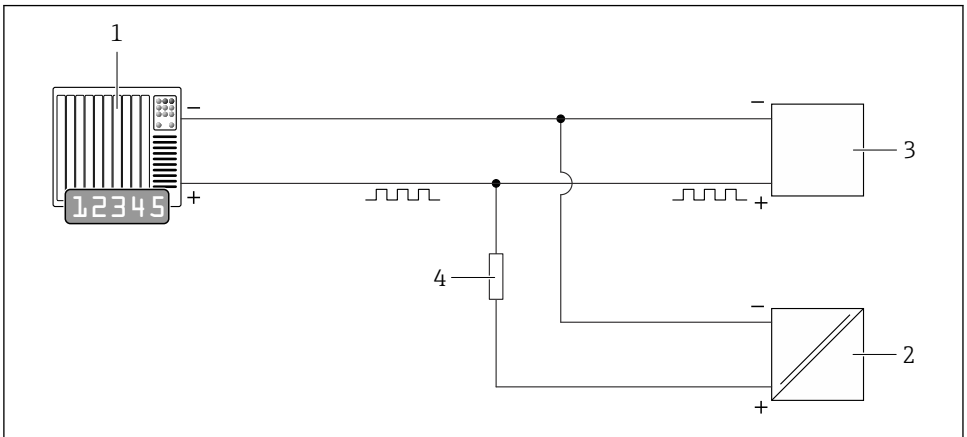
Proline 800 - Advanced

Távolsági eszközváltások esetén a példában szereplő földelőkapocs minden esetben az érzékelőre vonatkozik és **nem** a távadóra.

5.9 Speciális csatlakoztatási utasítások

5.9.1 Csatlakoztatási példák

Pulse (impulzus)kimenet

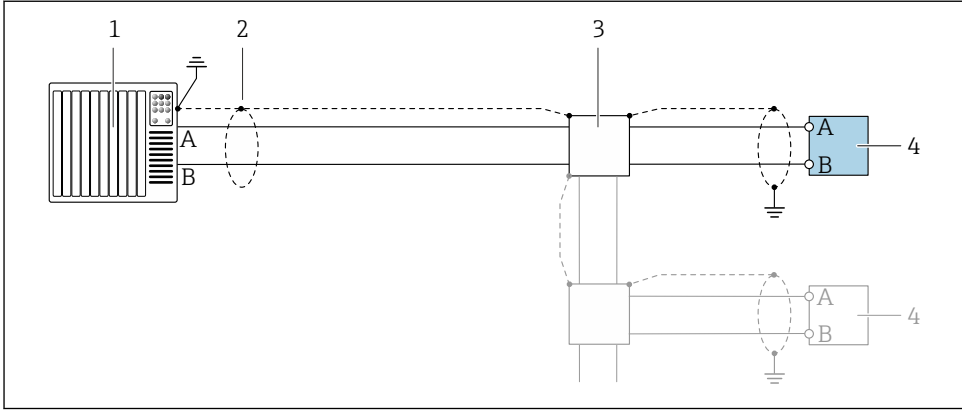


A0044387

11 Csatlakoztatási példa impulzus kimenetre (passzív)

- 1 Automatizálási rendszer impulzus bemenettel (pl. PLC)
- 2 Külső DC tápellátás (pl. 24 VDC)
- 3 A távadó nyitott kollektoros impulzusbemenete: vegye figyelembe a bemeneti értékeket
- 4 Felhúzó ellenállás (pl. 10 k Ω)

Modbus RS485



A0028765

12 Csatlakozási példa: Modbus RS485, nem veszélyes terület

- 1 Vezérlőrendszer (pl. PLC)
- 2 Földelőkábel, árnyékolás az egyik végen. Az EMC követelményeknek való megfelelés érdekében a kábelárnyékolásnak mindkét végén földeltnek kell lennie; tartsa be a kábelspecifikációkat → 16
- 3 Elosztódoboz (opcionális)
- 4 Távadó

5.10 Védelmi fokozat biztosítása

5.10.1 Védettségi fokozat: IP68, 6P típusú ház vagy IP66/67, 4X típusú ház, Proline 800 - Standard

A kivittől függően az érzékelő megfelel az összes IP68 védelem követelményének, 6P típusú ház vagy IP66/67, 4X típusú ház .

Az IP68-as védelem garantálása érdekében 6P típusú ház vagy IP67, 4X típusú ház esetén hajtja végre a következő lépéseket az elektromos csatlakoztatás után:

1. Ellenőrizze, hogy a ház tömítése tiszta és megfelelően van-e felszerelve. Szükség esetén szárítsa meg, tisztítsa meg vagy cserélje ki a tömítéseket.
2. Húzza meg a ház fedelét, amíg a burkolaton lévő háromszög alakú jelek pontosan egymásra nem mutatnak.
3. Húzza meg a bajonettzárat a csatlakozódugón, amíg a helyére nem pattan.

5.10.2 Védettség IP68, 6P típusú ház esetén, „Ügyfél által tokozott” opcióval, Proline 800 - Advanced (külön változat)

Kivittől függően az érzékelő megfelel az IP68 védelem minden követelményének, 6P típusú tokozás és távoli eszközváltozatként használható .

A távadó védettségi fokozata minden esetben csak IP66/67, 4X típusú tokozás, ezért a távadót minden esetben ennek megfelelően kell kezelni → 37.

Az IP68 védeettségi fokozat, 6P típusú tokozás, „Ügyfél által tokozott” opció garantálása érdekében végezze el az alábbi lépéseket az elektromos bekötést követően:

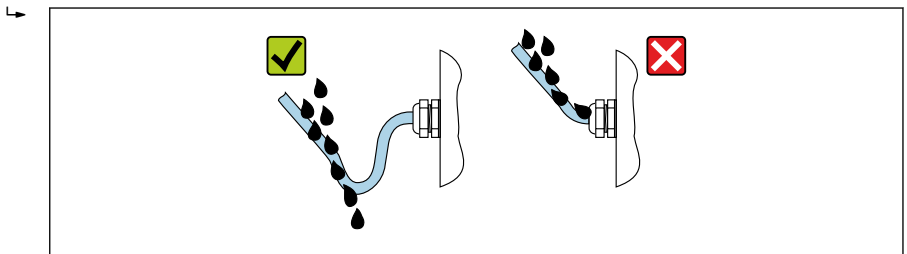
1. Szorosan húzza meg a tömszelencéket (2 és 3,5 Nm közötti nyomatékkal), amíg nem lesz hézag a fedél alja és a burkolat támasztófelülete között.
2. Határozottan húzza meg az összekötő anyákat a tömszelencéken.
3. Töltse fel a terepi burkolatot feltöltőanyaggal.
4. Ellenőrizze, hogy a burkolat minden tömitése tiszta és megfelelően illeszkedik. Szükség esetén szárítsa meg, tisztítsa meg vagy cserélje ki a tömitéseket.
5. Húzza meg a burkolat csavarjait és a felcsavarozható fedeleket (20 és 30 Nm közötti nyomatékkal).

5.10.3 IP66/67 védeettségi fokozat, 4X típusú tokozás, Proline 800 - Advanced

A mérőeszköz teljesíti az IP66/67 védelmi fokozat / 4X típusú tokozás összes követelményét.

Az IP66/67 védeettségi fokozat, 4X típusú tokozás garantálása érdekében végezze el az alábbi lépéseket az elektromos bekötést követően:

1. Ellenőrizze, hogy a burkolat minden tömitése tiszta és megfelelően illeszkedik. Szükség esetén szárítsa meg, tisztítsa meg vagy cserélje ki a tömitéseket.
2. Húzza meg a burkolatok csavarjait és a felcsavarozható fedeleket.
3. Erősen húzza meg a kábel tömszelencéket.
4. Annak érdekében, hogy a nedvesség ne jusson be a kábelbevezetésbe, a kábelt úgy vezesse hogy, az lefelé „ívelődjön” („vízcsapda”).



A0029278

5. Helyezzen (a ház védelmi fokozatának megfelelő) vakdugókat a használaton kívüli kábelbemenetekbe.


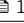
ÉRTESELTETÉS

A szállításhoz használt szabványos vakdugók nem rendelkeznek megfelelő védelemmel, és ez károsíthatja a készüléket!

- ▶ Használjon megfelelő vakdugókat, amelyek megfelelnek a védelmi fokozatnak.

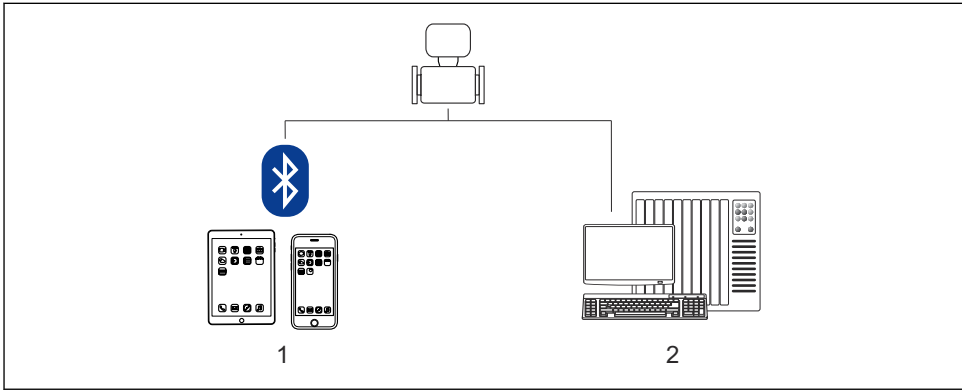
5.11 Csatlakoztatás utáni ellenőrzés

A kábelek és az eszköz sértetlenek (vizuális ellenőrzés)?	<input type="checkbox"/>
A felhasznált kábelek megfelelnek a követelményeknek?	<input type="checkbox"/>

A csatlakoztatott kábelek nincsenek megfeszülve?	<input type="checkbox"/>
Minden kábeltömszelence fel van szerelve, biztonságosan meg van húzva és szivárgásmentes? A kábelek „vízcsapdával” lettek bevezetve →  36?	<input type="checkbox"/>
Csak távoli változat esetén: az érzékelő a megfelelő távadóhoz csatlakozik? Ellenőrizze a sorozatszámot az érzékelő és a távadó adattábláján.	<input type="checkbox"/>
A tápfeszültség megfelel a távadó adattábláján szereplő előírásoknak?	<input type="checkbox"/>
A kapocsiosztás helyes →  17?	<input type="checkbox"/>
Helyes az eszköz dugójának kapocsiosztása vagy tűkiosztása?	<input type="checkbox"/>
Az akkumulátorok megfelelően vannak behelyezve és rögzítve?	<input type="checkbox"/>
A DIP kapcsoló megfelelő állásban van?	<input type="checkbox"/>
Van tápfeszültség, megjelennek az értékek a kijelzőmodulon? Ha az áramellátás kizárólag akkumulátorral történik: megjelenik-e az információ a kijelzőmodulon a modul megérintésekor?	<input type="checkbox"/>
Helyesen lett kialakítva a potenciálkiegyenlítés?	<input type="checkbox"/>
Az összes házfedél fel lett szerelve és a csavarok a megfelelő meghúzási nyomatékkal lettek meghúzva?	<input type="checkbox"/>


6 Kezelési lehetőségek

6.1 Az üzemelési lehetőségek áttekintése



A0039341

- 1 Okostelefon/táblagép (SmartBlue segítségével)
- 2 Számítógép (Modbuson keresztül)

 Amennyiben az eszköz már forgalomba lett helyezve vagy le lett plombálva, kezelése az elszámolási mérésnél korlátozott.

6.2 A kezelőmenü elérése a SmartBlue alkalmazás segítségével

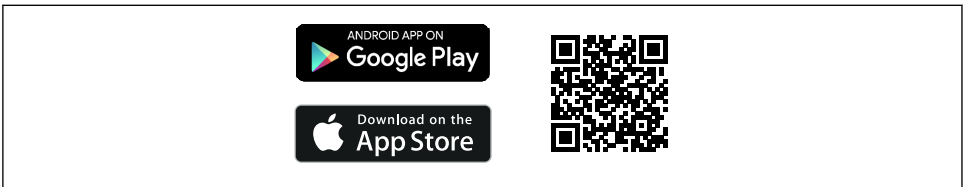
Az eszköz a SmartBlue alkalmazáson keresztül működtethető és konfigurálható. Ebben az esetben a kapcsolatot a Bluetooth® vezeték nélküli technológiájú interfészen keresztül jön létre.

Támogatott funkciók

- Eszköz kiválasztása az élőlistában és az eszközhöz való hozzáférés (bejelentkezés)
- Az eszköz konfigurálása
- Hozzáférés a mért értékekhez, az eszköz állapotához és a diagnosztikai információkhoz
- Adatgyűjtő kiolvasás
- Tanúsítványkezelés
- Eszköz szoftver frissítése
- Heartbeat jelentés
- Paraméterjelentés

A SmartBlue alkalmazás ingyenesen letölthető Android-eszközökre (Google Playstore) és iOS-eszközökre (iTunes Apple Store): *Endress+Hauser SmartBlue*

Közvetlenül az alkalmazáshoz a QR-kóddal:



A0033202




- Energiatakarékossági okokból, ha az eszközt nem táplálja tápegység, akkor az élő listában percenként csak 10 másodpercig látható.
- Az eszköz azonnal megjelenik az élő listában, ha a helyi kijelzőt 5 másodpercig megérinti.
- A legnagyobb jelerősségű eszköz az élő lista legtetetjén jelenik meg.



Ha elfelejtette jelszavát: vegye fel a kapcsolatot az Endress+Hauser szervizzel.

7 Rendszer-integráció




A rendszer-integrációval kapcsolatos részletes információk az eszköz Használati útmutatójában található →  3

- Az eszközeleíró fájlok áttekintése:
 - Az eszköz jelenlegi verzióadatai
 - Kezelőeszközök
- Kompatibilitás korábbi modellel
- Modbus RS485 információk
 - Funkciókódok
 - Válaszidő
 - Modbus adatleképezés

8 Üzembe helyezés

8.1 Felszerelés utáni ellenőrzés és csatlakoztatás utáni ellenőrzés

A készülék üzembe helyezése előtt:


- ▶ Győződjön meg arról, hogy a beépítés utáni és a csatlakoztatás utáni ellenőrzések sikeresen el lettek végezve.
 - „Beépítés utáni ellenőrzés” ellenőrzőlista
 - Ellenőrzőlista a „Csatlakoztatás utáni ellenőrzéshez”, →  37

8.2 Előkészítő lépések

A készülék csak a SmartBlue alkalmazáson keresztül működtethető.

8.2.1 Telepítse a SmartBlue alkalmazást



Töltse le a SmartBlue alkalmazást →  39

8.2.2 Csatlakoztassa a SmartBlue alkalmazást a készülékhez



Belépés

8.3 A mérőeszköz konfigurálása

Complete this wizard to commission the device.

For each parameter, enter the appropriate value or select the appropriate option.

NOTE



If you exit the wizard before completing all required parameters, the changes you have made will be saved. For this reason, the device may then be in an undefined state!

In this case, a reset to the default settings is recommended.

1. Nyissa fel a **Guidance** menü-t.
2. Indítsa el a **Commissioning** varázsló-et.
3. Kövesse a **SmartBlue App** utasításait.
 - ↳ A konfigurálás befejeződött.

8.4 A beállítások illetéktelen hozzáféréssel szembeni védelme

Az üzembe helyezés után a következő lehetőségek állnak rendelkezésre a mérőeszköz konfigurációjának véletlen módosításokkal szembeni levédésére:

- Írásvédelem hozzáférési kóddal →  41
- Írásvédelem írásvédő kapcsolóval →  41

8.4.1 Írásvédelem hozzáférési kóddal

A felhasználóspecifikus hozzáférési kód hatása a következő:

A SmartBlue alkalmazáson keresztül a mérőeszköz konfigurációs paraméterei írásvédettek, és értékeik már nem módosíthatók.

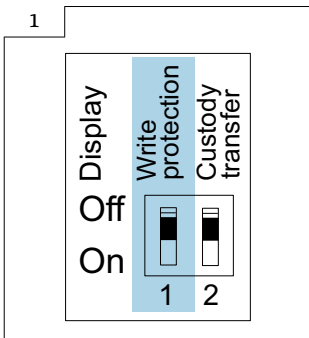
A hozzáférési kód meghatározása a SmartBlue alkalmazáson keresztül

1. Nyissa fel a **System** menü-t.
2. Nyissa fel a **User management** almenü-et.
3. Nyissa fel a **Define access code** varázsló-ot.
4. Adjon meg egy, legfeljebb 4 számból álló karakterláncot a hozzáférési kódhoz.
 - ↳ A paraméterek írásvédettek.



- Ha a paraméterírási védelmet egy hozzáférési kódon keresztül aktiválják, azt is csak ezen a hozzáférési kódon keresztül lehet deaktiválni.
- A felhasználói szerepkört, amellyel a felhasználó pillanatnyilag be van jelentkezve, az **Access status** paraméter jelzi. Navigációs útvonal: System → User management → Access status

8.4.2 Írásvédelem írásvédő kapcsolóval




A0047361

- ▶ Az írásvédő kapcsolóra vonatkozó információk a csatlakozódoboz fedelén található csatlakoztatási adattáblán található.

Ellentétben a felhasználóspecifikus hozzáférési kódon keresztüli paraméterírásvédelemmel, ez lehetővé teszi az egész kezelőmenü írási hozzáféréseinek zárolását.

A paraméterértékek most már csak olvashatók, és nem szerkeszthetők tovább.

A következő paraméterek mindig módosíthatók, még akkor is, ha a paraméter írásvédelme be van kapcsolva:

- Enter access code
 - Contrast display
 - Clientt ID
- ▶ Állítsa a kijelzőmodul írásvédő (WP) kapcsolóját **ON** állásba.
- ↳ A hardveres írásvédelem engedélyezve van.
A **Locking status** paraméter-ban **Hardware locked** opció jelenik meg.
A helyi kijelzőn a  szimbólum jelenik meg a fejlécben.



A0044218

9 Diagnosztikai információk

A mérőeszköz önellenőrző rendszere által észlelt hibák diagnosztikai üzenetként kerülnek kijelzésre, változva az üzemi kijelzővel. Az elhárítási teendőkről szóló üzenet a diagnosztikai üzenetből előhívható, és a hibával kapcsolatos fontos információkat tartalmaz.

9.1 Diagnosztikai üzenet



Karbantartás szükséges

- Karbantartás szükséges.
- A kimeneti jel továbbra is érvényes.




Specifikáción kívül

- Az eszköz a műszaki specifikációk szerinti határértékeken, pl. a folyamat-hőmérséklet tartományon kívül üzemel.
- Az eszköz a felhasználó által megadott konfiguráción, pl. a maximális áramlási sebességen kívül üzemel.



Működés ellenőrzése

- Az eszköz szerviz módban van, pl. szimuláció során.
- A kimeneti jel átmenetileg érvénytelen.

 Ha egyidejűleg két vagy több diagnosztikai esemény van függőben, csak a legmagasabb prioritású diagnosztikai esemény üzenete jelenik meg.



71649684

www.addresses.endress.com
