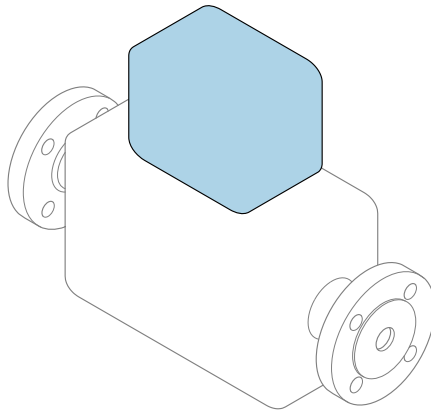


Instrucțiuni succinte de utilizare **Proline 800**

cu senzor electromagnetic
Modbus RS485



Acestea sunt instrucțiuni de utilizare sintetizate; ele **nu** înlocuiesc instrucțiunile de utilizare referitoare la dispozitiv.

Instrucțiuni de utilizare sintetizate partea 2 din 2: Transmițătorul

Conține informații despre transmițător.

Instrucțiuni de utilizare sintetizate partea 1 din 2: Senzorul

→  3



A0023555

Instrucțiuni de operare sintetizate Debitmetru

Dispozitivul constă dintr-un transmițător și un senzor.

Procesul de punere în funcțiune a acestor două componente este descris în două manuale separate, care împreună formează Instrucțiunile de operare sintetizate pentru debitmetru:

- Instrucțiuni de operare sintetizate - Partea 1: Senzorul
- Instrucțiuni de operare sintetizate - Partea 2: Transmițătorul

Vă rugăm să consultați ambele părți ale Instrucțiunilor de operare sintetizate la punerea în funcțiune a dispozitivului, deoarece conținutul unuia vine în completarea celuilalt:

Instrucțiuni de operare sintetizate - Partea 1: Senzorul

Instrucțiunile de operare sintetizate ale senzorului sunt destinate specialiștilor responsabili pentru instalarea dispozitivului de măsurare.

- Recepția la livrare și identificarea produsului
- Depozitare și transport
- Procedura de montare

Instrucțiuni de operare sintetizate - Partea 2: Transmițătorul

Instrucțiunile de operare sintetizate ale transmițătorului sunt destinate specialiștilor responsabili pentru punerea în funcțiune, configurarea și parametrizarea dispozitivului de măsurare (până la prima valoare măsurată).

- Descrierea produsului
- Procedura de montare
- Conexiune electrică
- Opțiuni de operare
- Integrarea sistemului
- Punerea în funcțiune
- Informații privind diagnosticarea

Documentație suplimentară a dispozitivului



Aceste instrucțiuni de operare sintetizate sunt **Instrucțiunile de operare sintetizate, partea a 2-a: Transmițătorul**.

„Instrucțiunile de operare sintetizate, partea 1: Senzorul” sunt disponibile prin:

- Internet: www.endress.com/deviceviewer
- Smartphone/Tabletă: *aplicația Endress+Hauser Operations*

Informații detaliate despre dispozitiv se găsesc în instrucțiunile de operare și în celelalte documentații:

- Internet: www.endress.com/deviceviewer
- Smartphone/Tabletă: *aplicația Endress+Hauser Operations*

Cuprins

1	Informații despre document	5
1.1	Simboluri	5
2	Instrucțiuni de siguranță	7
2.1	Cerințe pentru personal	7
2.2	Utilizarea prevăzută	7
2.3	Siguranța la locul de muncă	8
2.4	Siguranța operațională	8
2.5	Siguranța produsului	8
2.6	Securitate IT	8
2.7	Securitatea IT specifică dispozitivului	9
3	Descrierea produsului	9
4	Procedura de montare	9
4.1	Montarea dispozitivului de măsurare	9
4.2	Verificarea post-instalare a traductorului	15
5	Conexiune electrică	16
5.1	Siguranță electrică	16
5.2	Cerințe de conectare	16
5.3	Conectarea dispozitivului de măsurare	20
5.4	Alimentare cu energie electrică prin intermediul bateriilor, Proline 800 - Standard	25
5.5	Alimentarea cu energie electrică prin intermediul bateriilor, Proline 800 - Advanced	28
5.6	Conectarea senzorului de presiune, Proline 800 - Advanced	31
5.7	Alimentarea cu energie electrică prin intermediul bateriei externe, Proline 800 - Advanced	32
5.8	Asigurarea egalizării de potențial	33
5.9	Instrucțiuni de conectare speciale	37
5.10	Asigurarea gradului de protecție	38
5.11	Verificarea post-conectare	40
6	Opțiuni de operare	40
6.1	Prezentare generală a opțiunilor de operare	40
6.2	Accesul la meniul de operare prin intermediul aplicației SmartBlue	41
7	Integrarea sistemului	42
8	Punerea în funcțiune	42
8.1	Verificare post-montare și post-conectare	42
8.2	Etapele pregătitoare	42
8.3	Configurarea dispozitivului de măsurare	42
8.4	Protecția setărilor împotriva accesului neautorizat	43
9	Informații privind diagnosticarea	45
9.1	Mesaj de diagnosticare	45

1 Informații despre document

1.1 Simboluri

1.1.1 Simboluri de siguranță

⚠ PERICOL

Acest simbol vă alertează cu privire la o situație periculoasă. Neevitarea acestei situații va avea ca rezultat vătămări corporale grave sau letale.

⚠ AVERTISMENT

Acest simbol vă alertează cu privire la o situație periculoasă. Neevitarea acestei situații poate avea ca rezultat vătămări corporale grave sau letale.





⚠ PRECAUȚIE


Acest simbol vă alertează cu privire la o situație periculoasă. Neevitarea acestei situații poate avea ca rezultat vătămări corporale minore sau medii.

NOTĂ


Acest simbol conține informații despre proceduri și alte fapte care nu au ca rezultat vătămări corporale.

1.1.2 Simboluri electrice




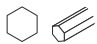

Simbol	Semnificație	Simbol	Semnificație
	Curent continuu		Curent alternativ
	Curent continuu și curent alternativ		Conexiune de împământare În ceea ce îl privește pe operator, o bornă de împământare care este legată la masă prin intermediul unui sistem de împământare.

Simbol	Semnificație
	Conexiune de egalizare a potențialului (PE: împământare de protecție) Bornele de împământare care trebuie conectate la împământare înainte de a efectua orice altă racordare. Bornele de împământare sunt amplasate pe interiorul și pe exteriorul dispozitivului: <ul style="list-style-type: none"> ▪ Bornă de împământare interioară: egalizarea de potențial este conectată la rețeaua de alimentare. ▪ Bornă de împământare exterioară: dispozitivul este conectat la sistemul de împământare al instalației.








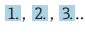


1.1.3 Simboluri specifice comunicației

Simbol	Semnificație	Simbol	Semnificație
	Bluetooth Transmitere wireless a datelor între dispozitive pe o distanță mică.		

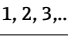
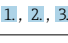
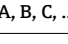
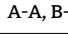



1.1.4 Simboluri scule

Simbol	Semnificație	Simbol	Semnificație
	Șurubelniță Torx		Șurubelniță cu cap plat
	Șurubelniță cu cap Phillips		Cheie cu locaș hexagonal
	Cheie cu capăt deschis		

1.1.5 Simboluri pentru anumite tipuri de informații

Simbol	Semnificație	Simbol	Semnificație
	Permis Proceduri, procese sau acțiuni care sunt permise.		Preferat Proceduri, procese sau acțiuni care sunt preferate.
	Interzis Proceduri, procese sau acțiuni care sunt interzise.		Recomandare Indică informații suplimentare.
	Trimitere la documentație		Trimitere la pagină
	Trimitere la grafic		Serie de etape
	Rezultatul unui pas		Inspecție vizuală

1.1.6 Simboluri din grafice

Simbol	Semnificație	Simbol	Semnificație
	Numere elemente		Serie de etape
	Vizualizări		Secțiuni
	Zonă periculoasă		Zonă sigură (zonă care nu prezintă pericol)
	Direcție de curgere		

2 Instrucțiuni de siguranță

2.1 Cerințe pentru personal

Personalul trebuie să îndeplinească următoarele cerințe:

- ▶ Specialiștii instruiți calificați trebuie să aibă o calificare relevantă pentru această funcție și sarcină specifică.
- ▶ Sunt autorizați de către proprietarul/operatorul unității.
- ▶ Sunt familiarizați cu reglementările federale/naționale.
- ▶ Înainte de a începe activitatea, citiți și încercați să înțelegeți instrucțiunile din manual și din documentația suplimentară, precum și certificatele (în funcție de aplicație).
- ▶ Urmați instrucțiunile și respectați condițiile de bază.

2.2 Utilizarea prevăzută

Domeniu și medii de utilizare

Dispozitivul de măsurare descris în acest manual este proiectat exclusiv pentru măsurarea debitului lichidelor cu o conductivitate minimă de 20 $\mu\text{S}/\text{cm}$.

Dispozitivele de măsurare pentru utilizare în aplicații unde există un risc sporit din cauza presiunii de proces sunt etichetate ca atare pe plăcuța de identificare.

Pentru a asigura rămânerea dispozitivului de măsurare în stare corespunzătoare pentru durata de operare:

- ▶ Respectați intervalul de presiune și temperatură specificat.
- ▶ Utilizați dispozitivul de măsurare numai în deplină conformitate cu datele de pe plăcuța de identificare și cu condițiile generale indicate în instrucțiunile de operare și în documentația suplimentară.
- ▶ Pe baza plăcuței de identificare, verificați dacă este permisă utilizarea dispozitivului comandat în zone periculoase (de exemplu, dacă prezintă protecție la explozie, siguranța recipientului la presiune).
- ▶ Utilizați dispozitivul de măsurare numai pentru fluide în care materialele umezite în proces sunt suficient de rezistente.
- ▶ Dacă temperatura ambiantă a dispozitivului de măsurare este în afara temperaturii atmosferice, este absolut esențial să respectați condițiile de bază relevante specificate în documentația asociată dispozitivului.
- ▶ Protejați permanent dispozitivul de măsurare împotriva coroziunii cauzată de influențele mediului ambiant.

Utilizare incorectă

Utilizarea în alte scopuri decât cele prevăzute poate compromite siguranța dispozitivului. Producătorul declină orice răspundere pentru daunele provocate prin utilizarea incorectă sau în alt scop decât cel prevăzut în prezentul manual.

⚠️ AVERTISMENT**Pericol de crăpare din cauza lichidelor corozive sau abrazive și din cauza condițiilor ambiante!**

- ▶ Verificați compatibilitatea lichidului de proces cu materialul din care este fabricat senzorul.
- ▶ Asigurați-vă că toate materialele umezite de lichide pe parcursul procesului sunt rezistente.
- ▶ Respectați intervalul de presiune și temperatură specificat.

NOTĂ**Verificare pentru cazurile limită:**

- ▶ Pentru lichidele speciale și lichidele de curățare, Endress+Hauser furnizează cu plăcere asistență pentru verificarea rezistenței la coroziune a materialelor umezite de lichide, însă nu acceptă nicio garanție sau răspundere deoarece schimbările mici ale temperaturii, concentrației sau nivelului de contaminare în cadrul procesului pot modifica proprietățile rezistenței la coroziune.

Riscuri reziduale**⚠️ PRECAUȚIE****Risc de arsuri la atingerea suprafețelor fierbinți sau reci! Utilizarea mijloacelor și a dispozitivelor electronice cu temperaturi ridicate sau scăzute poate produce suprafețe calde sau reci pe dispozitiv.**

- ▶ Montați o protecție adecvată la atingere.

2.3 Siguranța la locul de muncă

Pentru intervențiile asupra dispozitivului și lucrul cu dispozitivul:

- ▶ Purtați echipamentul individual de protecție necesar în conformitate cu reglementările naționale.

2.4 Siguranța operațională

Pericol de deteriorare a dispozitivului!

- ▶ Utilizați dispozitivul numai în stare tehnică corespunzătoare și cu protecție intrinsecă.
- ▶ Operatorul este responsabil pentru funcționarea fără interferențe a dispozitivului.

2.5 Siguranța produsului

Dispozitivul de măsurare este proiectat în conformitate cu buna practică tehnologică pentru a respecta cele mai recente cerințe de siguranță; acesta a fost testat, iar la ieșirea din fabrică, starea acestuia asigură funcționarea în condiții de siguranță.

Acesta îndeplinește standardele de siguranță și cerințele legale generale. De asemenea, acesta este în conformitate cu directivele UE menționate în declarația de conformitate UE specifică dispozitivului. Producătorul confirmă acest fapt prin aplicarea marcatului CE pe dispozitivul..

2.6 Securitate IT

Garanția noastră este validă numai dacă produsul este instalat și utilizat conform descrierii din instrucțiunile de operare. Produsul este echipat cu mecanisme de securitate pentru protecție împotriva oricăror modificări accidentale ale setărilor.

Măsurile de securitate IT, care asigură protecție suplimentară pentru produs și transferul de date asociat, trebuie să fie implementate chiar de operatori și să respecte standardele de securitate.

2.7 Securitatea IT specifică dispozitivului

Dispozitivul oferă o gamă de funcții specifice pentru a susține măsurile de protecție pentru operator. Aceste funcții pot fi configurate de către utilizator și oferă o siguranță sporită în timpul operării, în cazul utilizării corecte.



Pentru informații detaliate privind securitatea IT specifică dispozitivului, consultați Instrucțiunile de operare ale dispozitivului.

3 Descrierea produsului

Dispozitivul constă dintr-un transmițător și un senzor.

Proline Promag 800

Versiune compactă – transmițătorul și senzorul formează o unitate mecanică.

Proline Promag 800 - Advanced

Sunt disponibile două versiuni ale dispozitivului:

- Versiune compactă – transmițătorul și senzorul formează o unitate mecanică.
- Versiunea la distanță - transmițătorul și senzorul sunt montați în locații diferite.



Pentru informații detaliate privind descrierea produsului, consultați instrucțiunile de operare ale dispozitivului →  3

4 Procedura de montare



Pentru informații detaliate despre montarea senzorului, consultați instrucțiunile de utilizare sintetizate pentru senzor →  3

4.1 Montarea dispozitivului de măsurare

4.1.1 Cupluri de strângere a șurubului



Pentru informații detaliate despre cuplurile de strângere a șurubului, consultați secțiunea „Montarea senzorului” din Instrucțiunile de utilizare sintetizate

4.1.2 Montarea transmițătorului versiunii la distanță, Proline 800 - Advanced



PRECAUȚIE

Temperatură ambientă prea înaltă!

Pericol de supraîncălzire a componentelor electronice și deformare a carcasei.

- ▶ A nu se depăși temperatura ambientă maximă admisă.
- ▶ În caz de utilizare în medii exterioare: a se evita expunerea la lumina solară directă și la intemperii, îndeosebi în regiunile cu climă caldă.

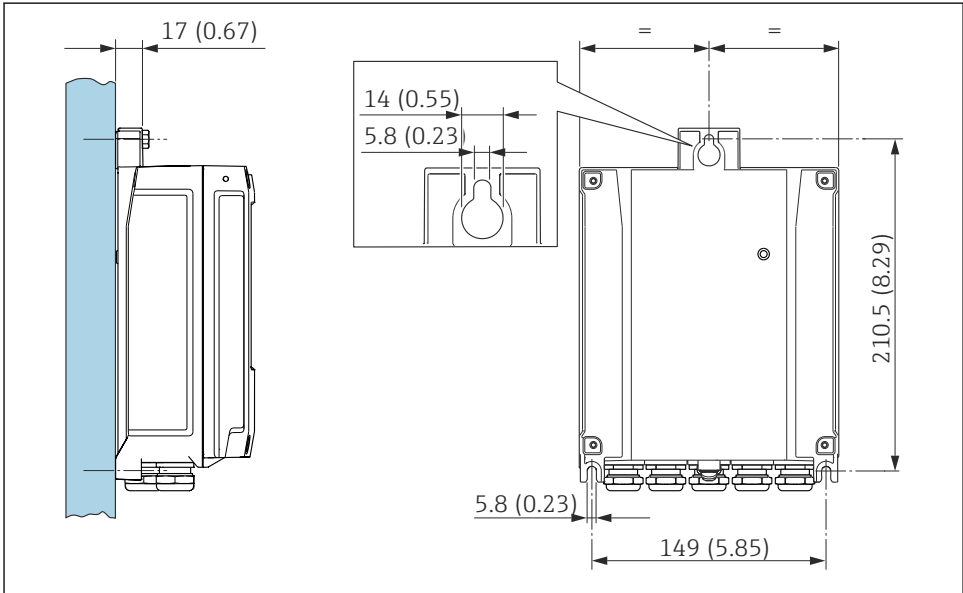
⚠ PRECAUȚIE

Dacă se aplică o forță excesivă, există riscul de deteriorare a carcasei!

- ▶ Evitați suprasolicitarea mecanică.

Transmițătorul versiunii la distanță poate fi montat în următoarele moduri:

- Montare pe perete
- Montarea pe conductă

Montarea pe perete Proline 800 - Advanced

A0020523

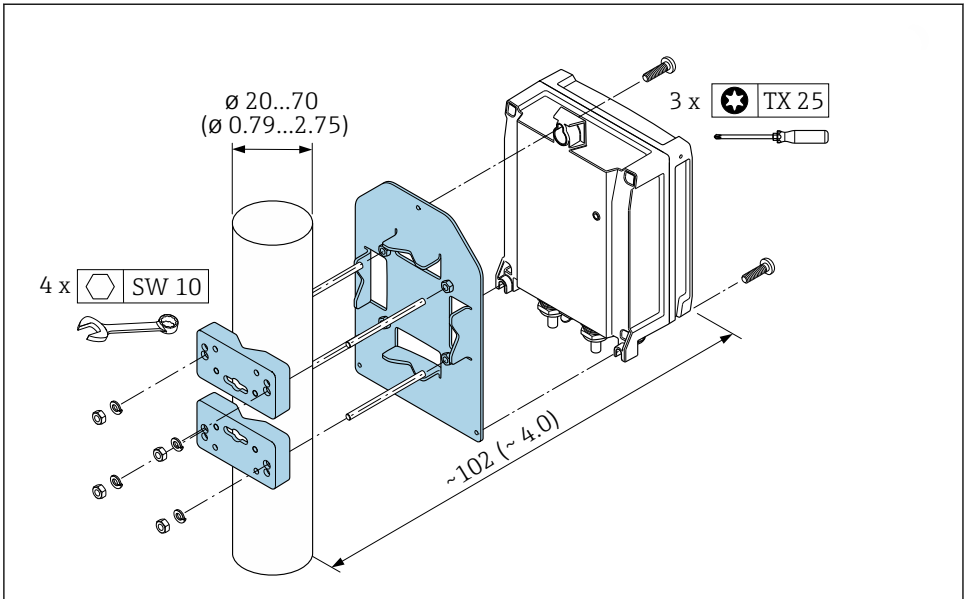
1 Unitate mm (in)

Montarea pe un stâlp Proline 800 - Advanced**NOTĂ**

Cuplu de strângere excesiv aplicat la șuruburile de fixare!

Pericol de deteriorare a transmițătorului din plastic.

- ▶ Strângeți șuruburile de fixare conform cuplului de strângere: 2,5 Nm (1,8 lbf ft)
- ▶ Montați antena pe stâlp folosind consola antenei.

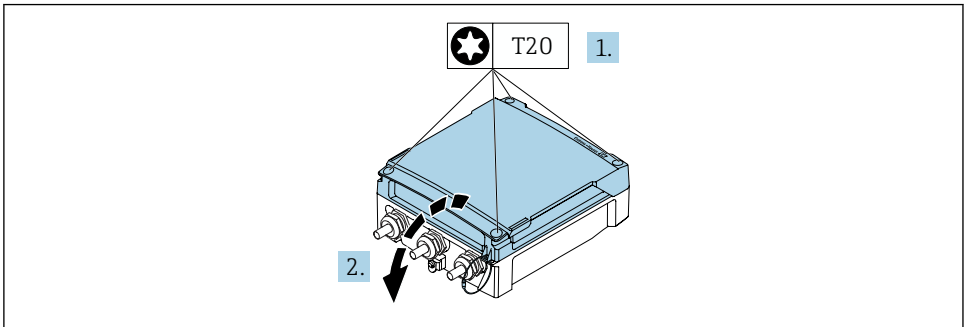


A0029051

2 Unitate mm (in)

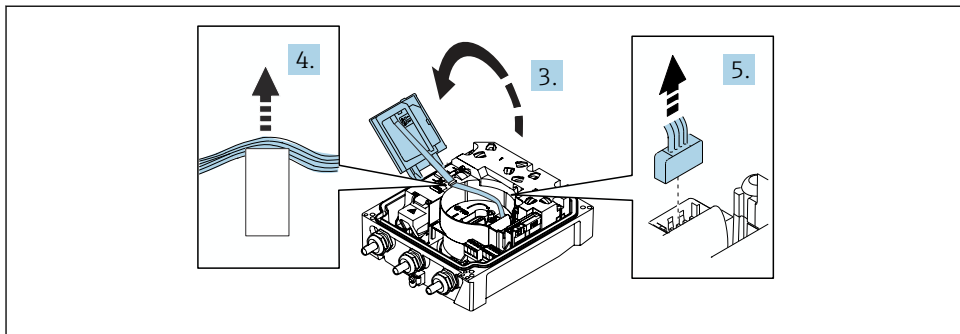
4.1.3 Rotirea carcasei transmiiătorului, Proline 800 - Advanced

Pentru a asigura acces mai ușor la compartimentul de conexiuni sau la modulul de afișare, carcasa transmiiătorului se poate roti.



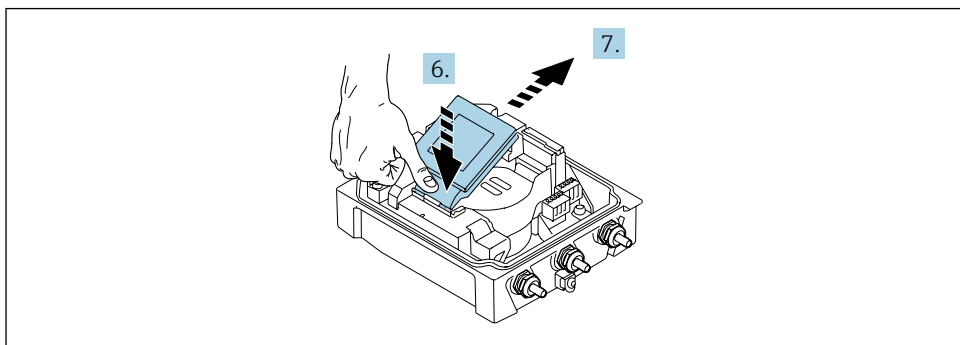
A0044272

1. Slăbiți șuruburile de fixare ale capacului carcasei (la reasamblare, acordați atenție cuplului de strângere → 14).
2. Deschideți capacul carcasei.



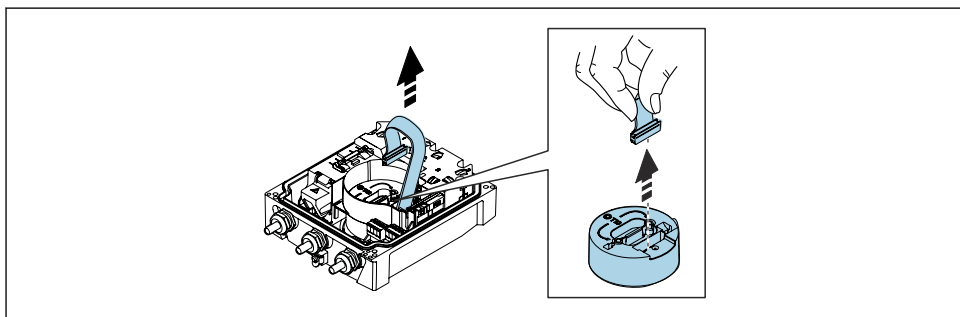
A0044274

3. Deschideți modulul de afișare.
4. Scoateți prin împingere cablul bandă din suport.
5. Deconectați fișa.



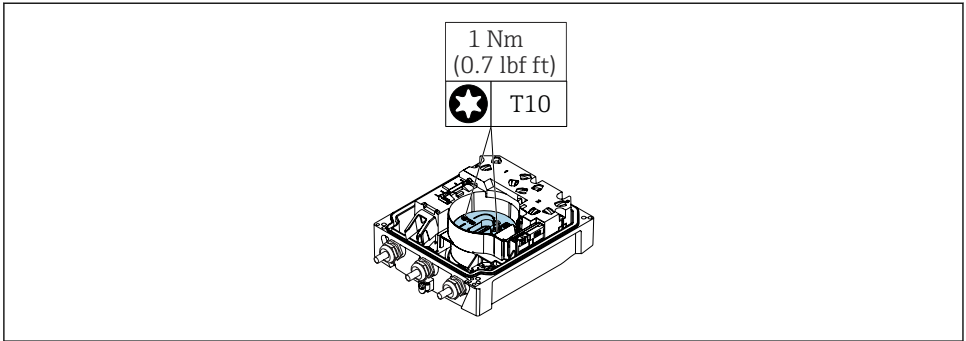
A0044273

6. Împingeți ușor în jos modulul de afișare, apăsând pe balama.
7. Trageți modulul de afișare din suport.

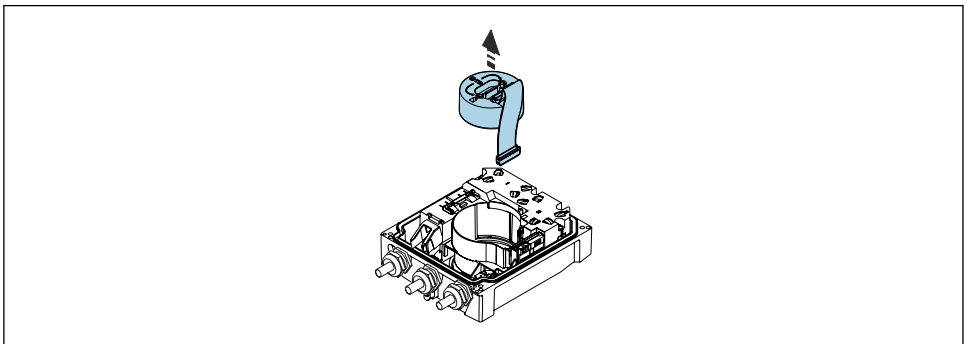


A0049338

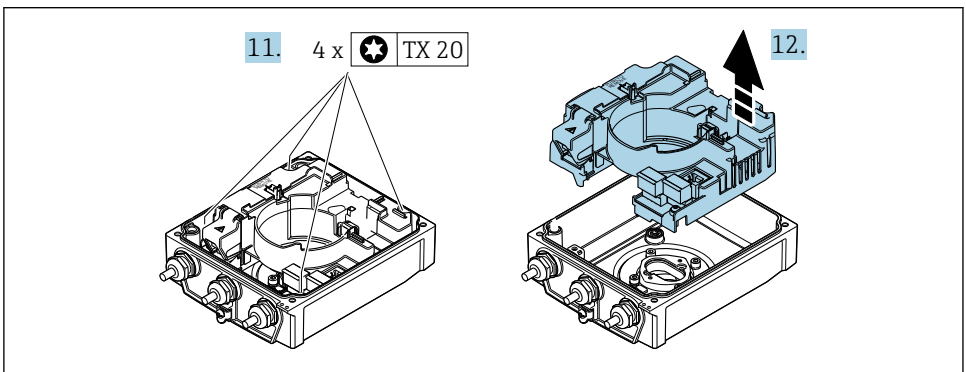
8. Deconectați fișa din modulul electronic.



9. Scoateți șuruburile din modulul electronic.

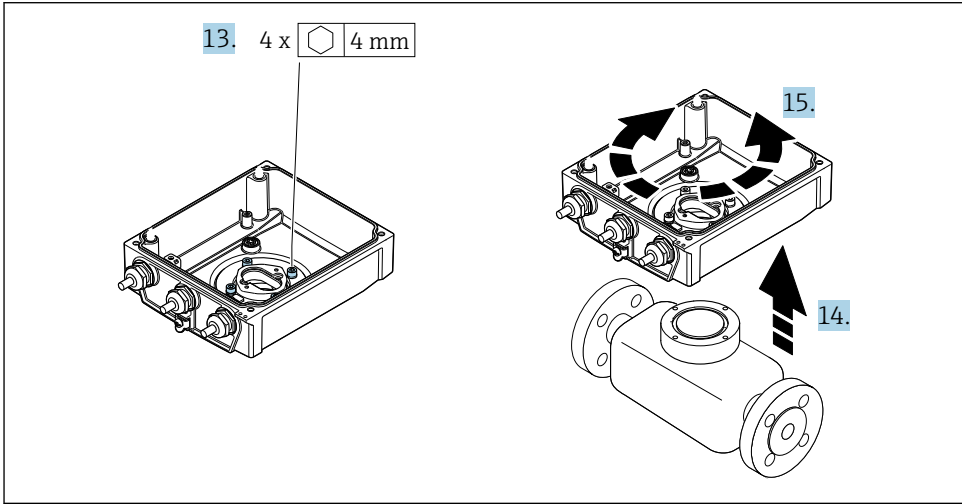


10. Demontați modulul electronic.



11. Slăbiți șuruburile de fixare ale modulului electronic principal (la reasamblare, acordați atenție cuplului de strângere → 14).

12. Demontați modulul electronic principal.



A0044277

13. Slăbiți șuruburile de fixare ale carcasei transmițătorului (la reasamblare, acordați atenție cuplului de strângere → ☞ 14).

14. Ridicați carcasa transmițătorului.

15. Rotiți carcasa în poziția dorită în incremente de 90°.

Reasamblarea carcasei transmițătorului

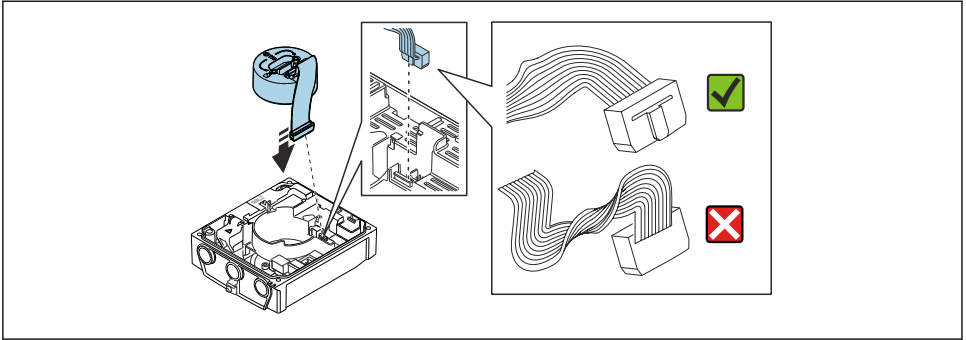
NOTĂ

Cuplu de strângere excesiv aplicat la șuruburile de fixare!

Pericol de deteriorare a transmițătorului din plastic.

- ▶ Strângeți șuruburile de fixare conform cuplului de strângere: 2,5 Nm (1,8 lbf ft)
- ▶ Montați antena pe stâlp folosind consola antenei.

Etapă → ☞ 11	Șurub de fixare	Cupluri de strângere
1	Capac carcasă	2,5 Nm (1,8 lbf ft)
9	Modul electronic	0,6 Nm (0,4 lbf ft)
11	Modul electronic principal	1,5 Nm (1,1 lbf ft)
13	Carcasa transmițătorului	5,5 Nm (4,1 lbf ft)



A0044279

- Inversați procedura pentru a reasambla dispozitivul de măsurare.

4.1.4 Montarea bateriei externe

Bateria externă este montată la fel ca versiunea la distanță a transmițătorului → 9.

4.2 Verificarea post-instalare a traductorului

Verificarea post-instalare trebuie efectuată întotdeauna după următoarele operații:

- Montarea carcasei transmițătorului:
 - Montarea pe stâlpi
 - Montare pe perete
- Rotirea carcasei transmițătorului

Dispozitivul este intact (verificare vizuală)?	<input type="checkbox"/>
Rotirea carcasei transmițătorului: <ul style="list-style-type: none"> ■ Șurubul de fixare este strâns ferm? ■ Capacul compartimentului de conexiuni este înfiletat ferm? ■ Clema de prindere este strânsă corect? 	<input type="checkbox"/>
Montare pe perete și pe stâlpi: Șuruburile de fixare sunt strânse în siguranță?	<input type="checkbox"/>

5 Conexiune electrică

NOTĂ

La versiunile de dispozitive cu conexiune la rețea (cod de comandă pentru opțiunea „Alimentare cu energie electrică” K sau S), dispozitivul nu este prevăzut cu un disjuncteur intern pentru deconectarea de la rețeaua de alimentare cu energie electrică.

- ▶ Din acest motiv, alocați dispozitivului de măsurare un comutator sau un disjuncteur de putere astfel încât linia de alimentare cu energie electrică să poată fi deconectată cu ușurință de la rețea.
- ▶ Deși dispozitivul de măsurare este prevăzut cu o siguranță, în instalația sistemului trebuie integrată o protecție suplimentară la depășirea intensității (maximum 16 A).

5.1 Siguranță electrică

În conformitate cu reglementările naționale aplicabile.

5.2 Cerințe de conectare

5.2.1 Sculă necesară

- Cheie dinamometrică
- Pentru intrările de cablu: utilizați scula corespunzătoare
- Clește de dezizolat cabluri
- Când folosiți cabluri torsadate: clește de dezizolat pentru manșonul capătului de fir
- Pentru scoaterea cablurilor din bornă: șurubelniță cu cap plat ≤ 3 mm (0,12 in)

5.2.2 Cerințe pentru cablul de conectare

Cablurile de conectare furnizate de client trebuie să îndeplinească următoarele cerințe.

Domeniu admisibil de temperatură

- Trebuie respectate directivele care se aplică în țara în care are loc instalarea.
- Cablurile trebuie să fie adecvate pentru temperatura minimă și maximă anticipate.

Cablu de alimentare cu energie electrică (inclusiv conductor pentru borna de împământare interioară)

Este suficient un cablu de instalare standard.

Cablu de semnal

Impuls /ieșire prin comutare

Este suficient un cablu de instalare standard.

Modbus RS485

În standardul EIA/TIA-485 sunt menționate două tipuri de cablu (A și B) pentru linia de magistrală care poate fi utilizată pentru fiecare viteză de transmitere. Este recomandat cablul de tip A.



Pentru informații detaliate privind specificațiile cablului de conectare, consultați Instrucțiunile de operare ale dispozitivului.

Cablu de conectare pentru versiunea la distanță

Versiunea la distanță este conectată printr-un cablu de electrod și un cablu de curent al bobinei.



Pentru informații detaliate privind specificațiile cablurilor de conectare, consultați instrucțiunile de operare a dispozitivului.

Cablu de conectare armat

În următoarele cazuri trebuie utilizate cabluri de conectare armate cu o împletitură de metal suplimentară, de consolidare:

- Atunci când așezați cablul direct în pământ
- Când există riscul să fie deteriorate de rozătoare
- Dacă utilizați dispozitivul sub gradul de protecție IP68

Operarea în medii cu interferențe electrice puternice

Împământare se realizează prin intermediul bornei de împământare prevăzute în acest scop în interiorul carcasei de conexiune. Lungimile de dezizolare și torsadare ale ecranului de cablu până la borna de împământare trebuie să fie cât mai mici posibile.



Selectarea unui senzor cu o carcasă din oțel este recomandată pentru utilizarea în apropierea cablurilor de alimentare cu energie electrică parcurse de curenți puternici.

Diametrul cablului

- Presgarnituri de cablu furnizate:
 - Pentru cablu standard: M20 × 1,5 cu cablu ϕ 6 la 12 mm (0,24 la 0,47 in)
 - Pentru cablu ranforsat: M20 × 1,5 cu cablu ϕ 9,5 la 16 mm (0,37 la 0,63 in)
- Borne (de conectare) cu arc pentru secțiunile transversale ale firului
0,5 la 2,5 mm² (20 la 14 AWG)

5.2.3 Alocarea bornelor

Pe lângă intrările și ieșirile disponibile, informații privind alocarea bornelor pentru conexiunea electrică se găsesc pe plăcuța de identificare a conexiunii de pe modulul electronic principal.



Pentru informații detaliate privind alocarea bornelor, consultați instrucțiunile de operare ale dispozitivului → 3

5.2.4 Ecranarea și împământarea

Concept de ecranare și împământare

1. Mențineți compatibilitatea electromagnetică (CEM).
2. Fiți atenți la protecția persoanelor.
3. Respectați reglementările și directivele de instalare naționale.
4. Respectați specificațiile cablului → 16.
5. Mențineți cât mai mici posibile lungimile de dezizolare și torsadare ale ecranului de cablu până la borna de împământare.
6. Ecranati complet cablurile.

Împământarea ecranului de cablu

NOTĂ

În sistemele fără egalizare de potențial, împământarea multiplă a ecranului de cablu provoacă curenți de egalizare a frecvenței în rețeaua de alimentare!

Deteriorarea ecranului de cablu al magistralei.

- ▶ Legați la pământ ecranul de cablu al magistralei la împământarea locală sau la împământarea de protecție numai la un capăt.
- ▶ Izolați ecranul care nu este conectat.

Pentru a respecta cerințele privind CEM:

1. Asigurați-vă că ecranul cablului este împământat la linia de egalizare a potențialului în mai multe puncte.
2. Conectați fiecare bornă de împământare locală la linia de egalizare a potențialului.

5.2.5 Cerințe pentru unitatea de alimentare

Tensiune de alimentare

Cod de comandă „Alimentare cu energie electrică”	Numere borne	Tensiune la borne		Interval de frecvențe
Opțiune K Opțiune S (unitate de alimentare cu domeniu larg)	1 (L+/L), 2 (L-/N)	c.c. 24 V	-20 la +25 %	-
		c.a. 100 la 240 V	-15 la +10 %	50/60 Hz, ±3 Hz

5.2.6 Pregătirea dispozitivului de măsurare

Parcurgeți etapele în ordinea următoare:

1. Montați senzorul și transmițătorul.
2. Carcasă de conexiune senzor: Conectați cablul de conectare.
3. Transmițător: Conectați cablul de conectare.
4. Transmițător: Conectați cablul de semnal și cablul pentru tensiunea de alimentare.

NOTĂ

Etanșare insuficientă a carcasei!

Fiabilitatea operațională a dispozitivului de măsurare ar putea fi compromisă.

- ▶ Utilizați presgarnituri de cablu adecvate în conformitate cu gradul de protecție.

1. Scoateți fișa oarbă, dacă există.
2. Dacă dispozitivul de măsurare este furnizat fără presgarnituri de cablu: Asigurați o presgarnitură de cablu adecvată pentru cablul de conectare corespunzător.
3. Dacă dispozitivul de măsurare este furnizat cu presgarnituri de cablu: Respectați cerințele pentru cablurile de conectare → 16.

5.2.7 Pregătirea cablului de conectare pentru versiunea la distanță

Când efectuați terminația cablului de conectare, acordați atenție următoarelor puncte:

1. În cazul cablului de electrod:

Asigurați-vă că manșoanele nu ating ecranele de conductor pe partea senzorului. Distanța minimă = 1 mm (excepție: cablul „GND” verde)

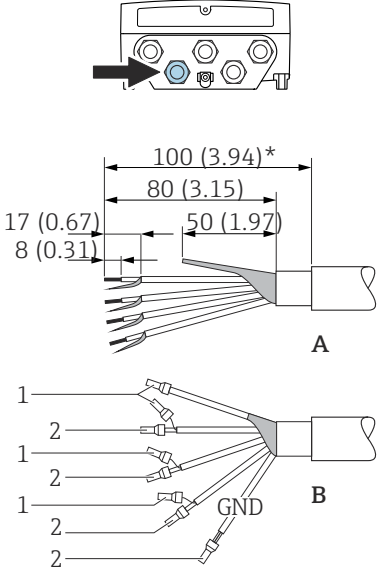
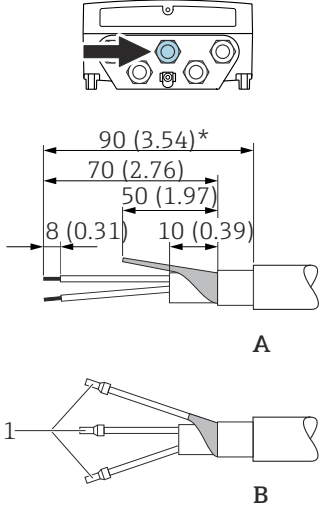
2. În cazul cablului de curent al bobinei:

Izolați un conductor al cablului cu trei conductoare la nivelul armăturii conductorului. Aveți nevoie doar de două conductoare pentru conexiune.

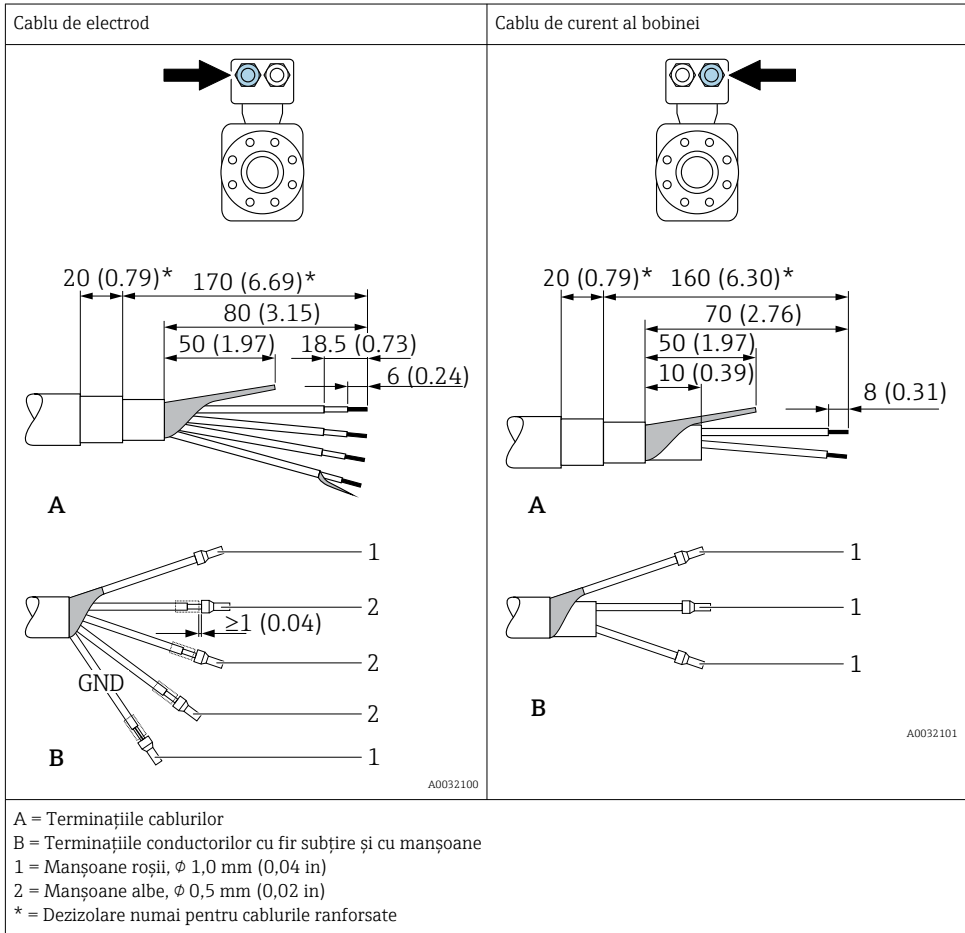
3. Pentru cabluri cu conductoare cu sârmă subțire (cabluri torsadate):

Montați conductoare cu manșoane.

Transmițător

Cablul de electrod	Cablul de curent al bobinei
 <p>3 <i>Unitate tehnologică mm (in)</i></p> <p style="text-align: right; font-size: small;">A0032093</p>	 <p>4 <i>Unitate tehnologică mm (in)</i></p> <p style="text-align: right; font-size: small;">A0032096</p>
<p>A = Terminațiile cablurilor B = Terminațiile conductorilor cu fir subțire și cu manșoane 1 = Manșoane roșii, ϕ 1,0 mm (0,04 in) 2 = Manșoane albe, ϕ 0,5 mm (0,02 in) * = Dezizolare numai pentru cablurile ranforsate</p>	

Senzorul



5.3 Conectarea dispozitivului de măsurare

⚠️ AVERTISMENT

Pericol de electrocutare! Componentele sunt conducătoare de tensiuni periculoase!

- ▶ Lucrările de conectare electrică trebuie efectuate numai de specialiști instruiți corespunzător.
- ▶ Respectați codurile și reglementările de instalare federale/naționale aplicabile.
- ▶ Respectați reglementările locale privind siguranța la locul de muncă.
- ▶ Respectați conceptul de legătură la pământ al utilajului.
- ▶ Nu montați și nu conectați niciodată dispozitivul de măsurare în timp ce este conectat la tensiunea de alimentare.
- ▶ Înainte de a aplica tensiune de alimentare, conectați împământarea de protecție la dispozitivul de măsurare.

5.3.1 Conectarea versiunii la distanță

⚠️ AVERTISMENT

Pericol de deteriorare a componentelor electronice!

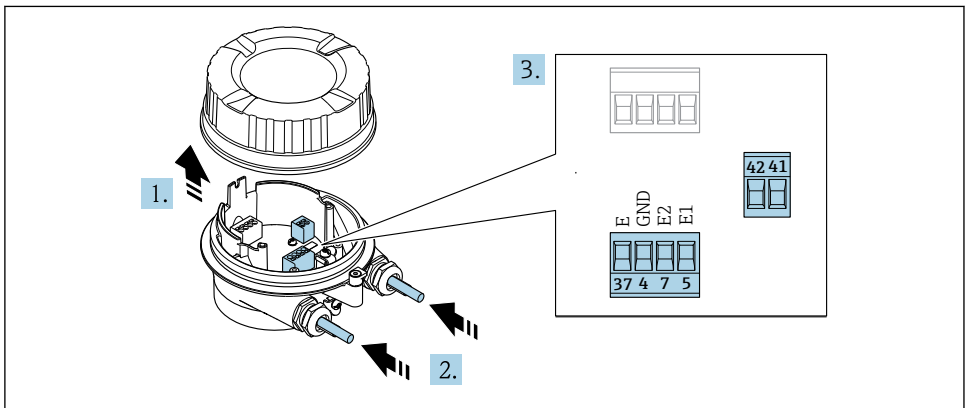
- ▶ Conectați senzorul și transmițătorul la aceeași egalizare de potențial.
- ▶ Conectați senzorul numai la un transmițător cu același număr de serie.
- ▶ Legați la pământ carcasa de conexiune a senzorului prin borna cu șurub exterioră.

Se recomandă următoarea secvență de pași pentru versiunea la distanță:

1. Montați senzorul și transmițătorul.
2. Conectați cablul de conectare a versiunii la distanță.
3. Conectați transmițătorul.

Conectarea cablului de conectare la carcasa de conexiune a senzorului

Promag W



A0092103

5 *Senzor: modulul de conectare*

1. Slăbiți clema de prindere a capacului carcasei.
2. Desfiletați și ridicați capacul carcasei.
3. **NOTĂ**

Pentru extensii de canal:

- ▶ Montați un inel O pe cablu și împingeți-l suficient în spate. Atunci când inserați cablul, inelul O trebuie amplasat în afara extensiei de canal.

Împingeți cablul prin intrarea de cablu. Pentru a asigura etanșarea, nu îndepărtați inelul de etanșare din intrarea de cablu.

4. Dezizolați cablul și capetele de cablu. În cazul cablurilor torsadate, montați, de asemenea, manșoane. → 19
5. Conectați cablul conform alocării bornelor. → 17

6. Strângeți ferm presgarniturile de cablu.

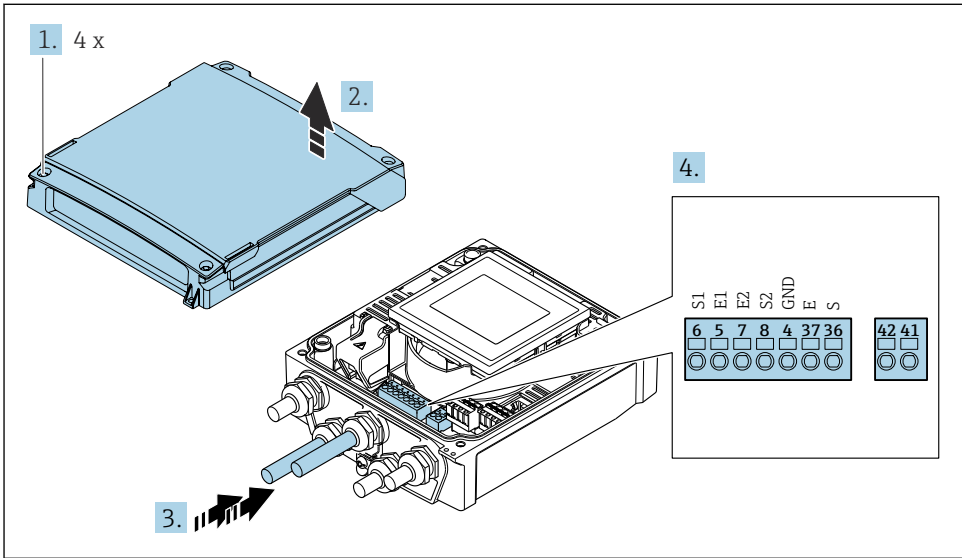
7. **⚠️ AVERTISMENT**

Gradul de protecție al carcasei poate fi anulat din cauza etanșării insuficiente a carcasei.

► Înșurubați șurubul fără să folosiți lubrifiant. Filetele de la capac sunt acoperite cu un lubrifiant uscat.

Pentru a reasambla senzorul, efectuați procedura în ordine inversă.

Conectarea cablului de conectare la transmîțător



A0044280

6 Transmițător: modulul electronic principal cu borne

1. Slăbiți cele 4 șuruburi de fixare de pe capacul carcasei.

2. Deschideți capacul carcasei.

3. Împingeți cablul prin intrarea de cablu. Pentru a asigura etanșarea, nu îndepărtați inelul de etanșare din intrarea de cablu.

4. Dezizolați cablul și capetele de cablu. În cazul cablurilor torsadate, montați, de asemenea, manșoane. → 19

5. Conectați cablul conform alocării bornelor. → 17

6. Strângeți ferm presgarniturile de cablu.

7. ⚠️ AVERTISMENT

Gradul de protecție al carcasei poate fi anulat din cauza etanșării insuficiente a carcasei.

- ▶ Înșurubați șurubul fără să folosiți lubrifiant.

Reasamblați transmisiătorul în ordine inversă.

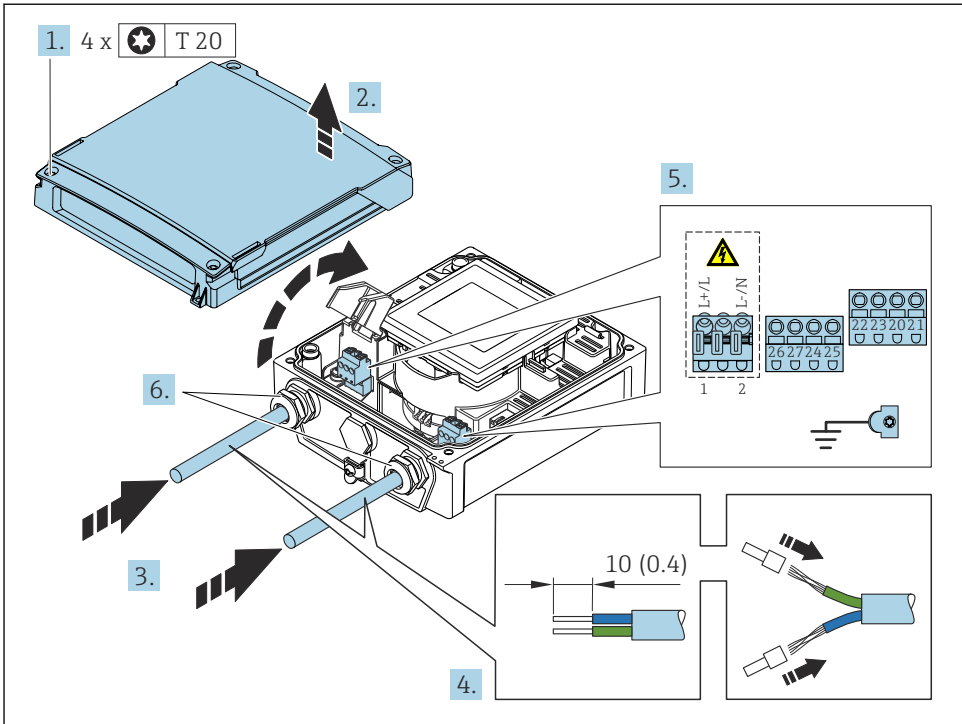
5.3.2 Conectarea transmisiătorului**⚠️ AVERTISMENT**

Gradul de protecție al carcasei poate fi anulat din cauza etanșării insuficiente a carcasei.

- ▶ Înșurubați șurubul fără să folosiți lubrifiant. Filetele de la capac sunt acoperite cu un lubrifiant uscat.

Cupluri de strângere pentru carcasa de plastic

Șurub de fixare a capacului carcasei	1,3 Nm
Intrare de cablu	4,5 la 5 Nm
Bornă de împământare	2,5 Nm



A0044281

7 Conectarea tensiunii de alimentare și Modbus RS485

1. Slăbiți cele 4 șuruburi de fixare de pe capacul carcasei.
2. Deschideți capacul carcasei.
3. Împingeți cablul prin intrarea de cablu. Pentru a asigura etanșarea, nu îndepărtați inelul de etanșare din intrarea de cablu.
4. Dezizolați cablul și capetele de cablu. În cazul cablurilor torsadate, montați, de asemenea, manșoane. → 19
5. Conectați cablul conform alocării bornelor. → 17 Pentru tensiunea de alimentare: deschideți carcasa de protecție împotriva șocurilor.
6. Strângeți ferm presgarniturile de cablu.

Reasamblarea transmțătorului

1. Închideți carcasa de protecție împotriva șocurilor.
2. Închideți capacul carcasei.

3. AVERTISMENT

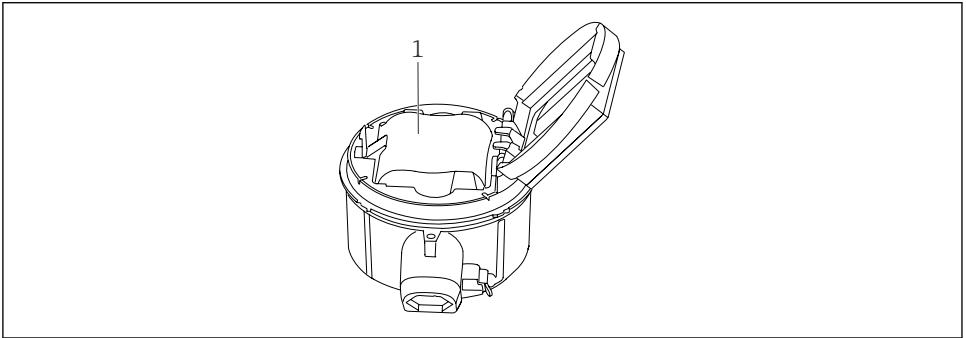
Gradul de protecție al carcasei poate fi anulat din cauza etanșării insuficiente a carcasei.

- ▶ Înșurubați șurubul fără să folosiți lubrifiant.

Strângeți cele 4 șuruburi de fixare de pe capacul carcasei.

5.4 Alimentare cu energie electrică prin intermediul bateriilor, Proline 800 - Standard

5.4.1 Dispunerea setului de baterii

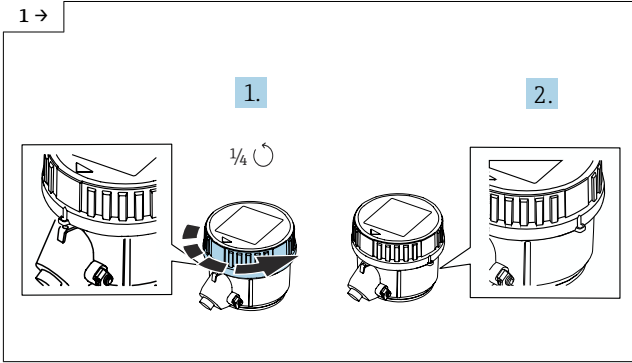


A0046594

1 Baterie

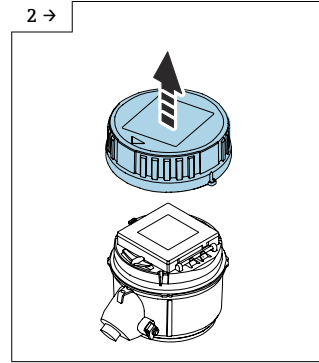
5.4.2 Inserarea și conectarea bateriei

i Dispozitivul este livrat fie cu bateriile deja instalate, fie cu acestea atașate separat, în funcție de standardele și directivele de la nivel național. Dacă bateriile sunt deja inserate și conectate la livrare, pentru a putea opera dispozitivul este important să vă asigurați că comutatorul „B” se află în poziția „ON”.



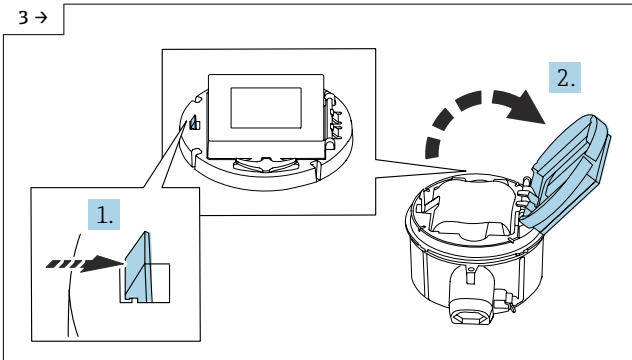
A0046655

▶ Rotiți capacul spre dreapta cu 1/4 de rotație.



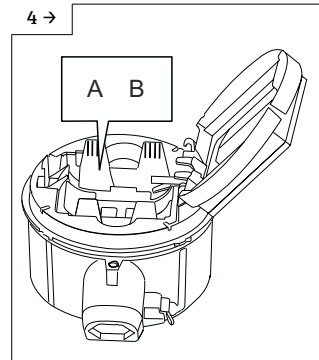
A0046656

▶ Ridicați capacul.



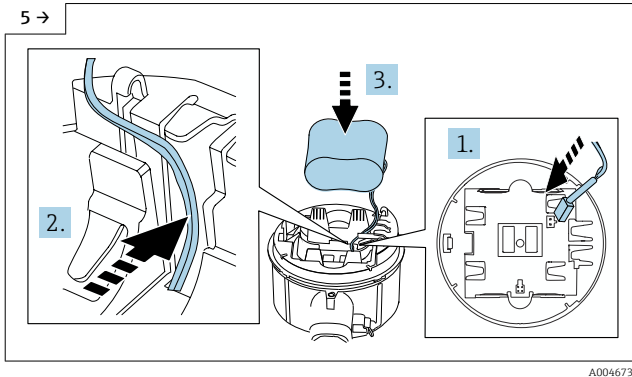
A0046658

▶ Deschideți capacul suportului componentelor electronice.

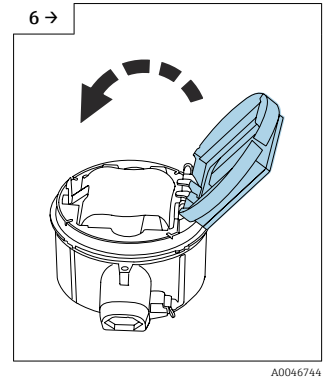


A0046591

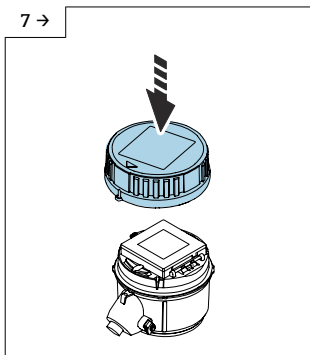
▶ Aduceți comutatorul „B” în poziția „ON”.



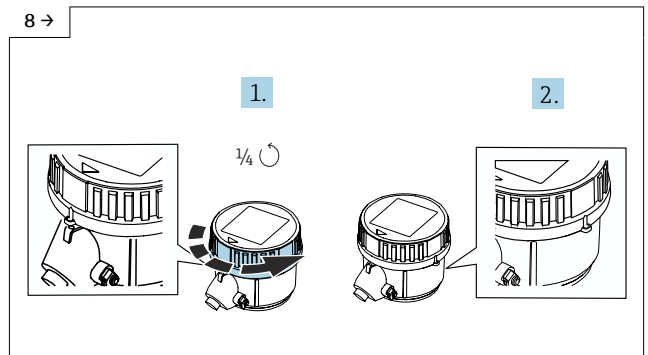
- ▶ Introduceți fișa bateriei și introduceți cablul în locașul suportului bateriei după cum este indicat în grafic. Așezați bateria în compartimentul bateriei.



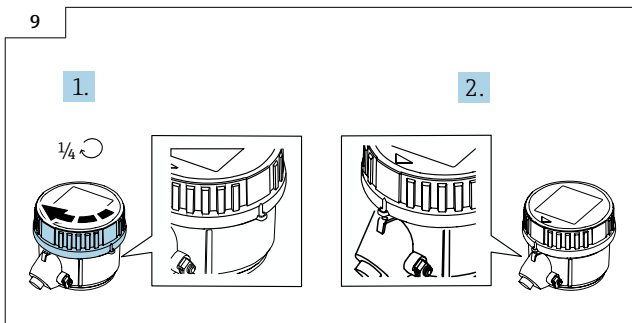
- ▶ Încideți capacul suportului pentru componente electronice.



- ▶ Montați capacul pe carcasa transmisiătorului.



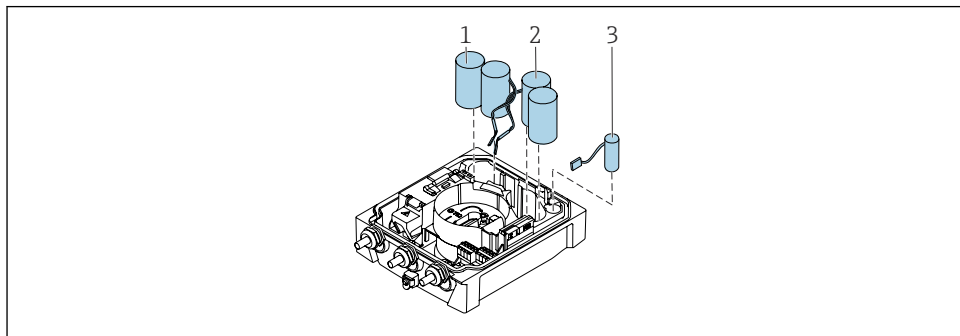
- ▶ Rotiți capacul spre dreapta cu $\frac{1}{4}$ de rotație.



- ▶ Rotiți capacul spre stânga cu $\frac{1}{4}$ de rotație.

5.5 Alimentarea cu energie electrică prin intermediul bateriilor, Proline 800 - Advanced

5.5.1 Dispunerea setului de baterii

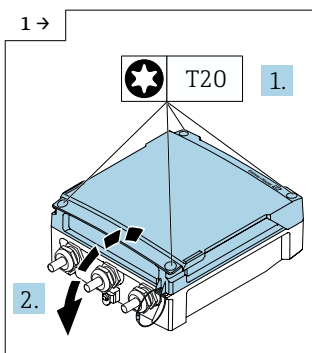


A0043704

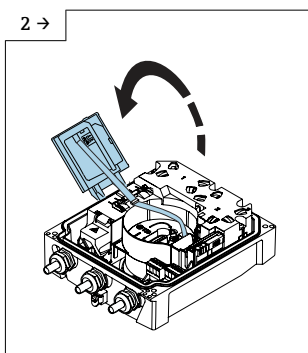
- 1 Baterie 1
- 2 Baterie 2
- 3 Condensator tampon

5.5.2 Introducerea și conectarea condensatoarelor tampon și bateriilor

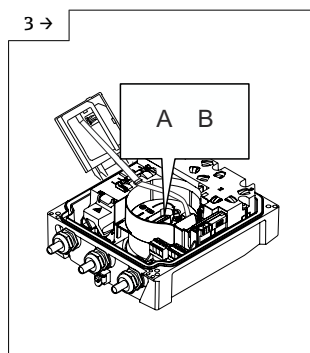
- i** Dispozitivul este livrat fie cu bateriile deja instalate, fie cu acestea atașate separat, în funcție de standardele și directivele de la nivel național. Dacă bateriile sunt deja inserate și conectate la livrare, pentru a putea opera dispozitivul este important să vă asigurați că comutatorul „B” se află în poziția „ON” și că cablul bandă este conectat la modulul electronic.
- i** Dispozitivul pornește odată ce condensatorul tampon este conectat. După 15 secunde, pe afișaj apare o valoare măsurată.
- i** Conectați imediat bateriile odată ce condensatorul tampon este conectat.



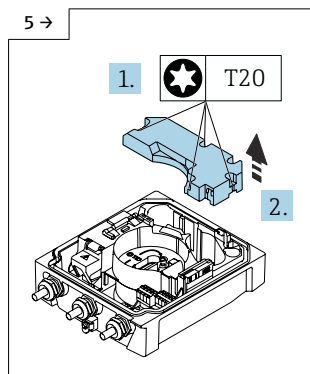
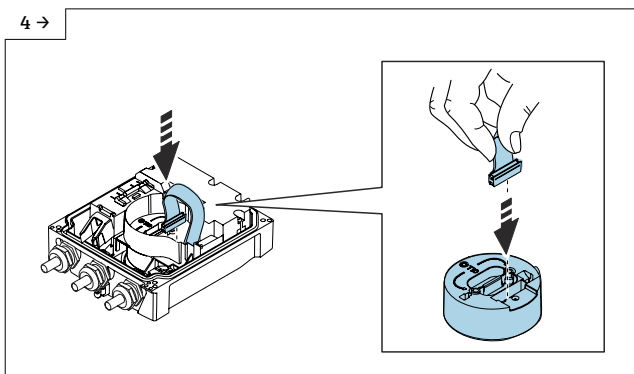
- Deschideți capacul compartimentului de conexiuni.



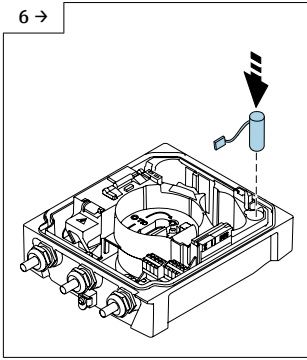
- Deschideți modulul de afișare.



- Aduceți comutatorul „B” în poziția „ON”.

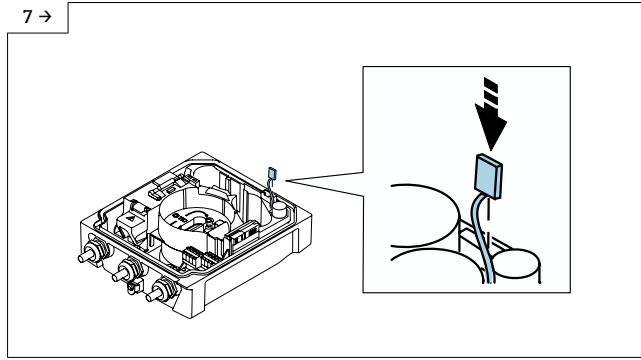


- Scoateți capacul de la baterie.



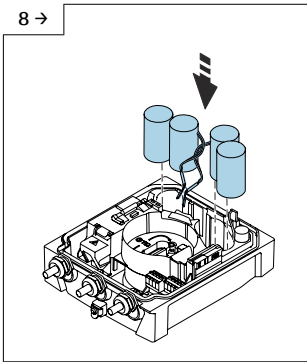
A0043734

- ▶ Introduceți condensatorul tampon.



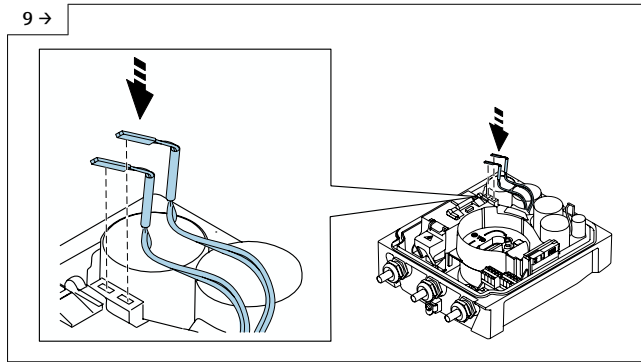
A0043735

- ▶ Conectați condensatorul tampon la conectorul 3.



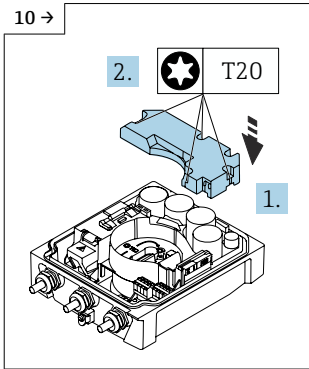
A0043732

- ▶ Introduceți bateriile 1 și 2.

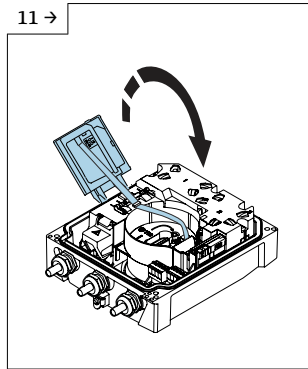


A0043733

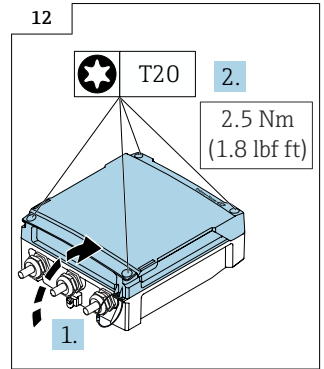
- ▶ Conectați conectorul bateriei 1 în conectorul 1.
- ▶ Conectați conectorul bateriei 2 în conectorul 2.
- ▶ Dispozitivul pornește.
- ▶ După 15 secunde, pe afișaj apare o valoare măsurată.



► Montați capacul bateriei.

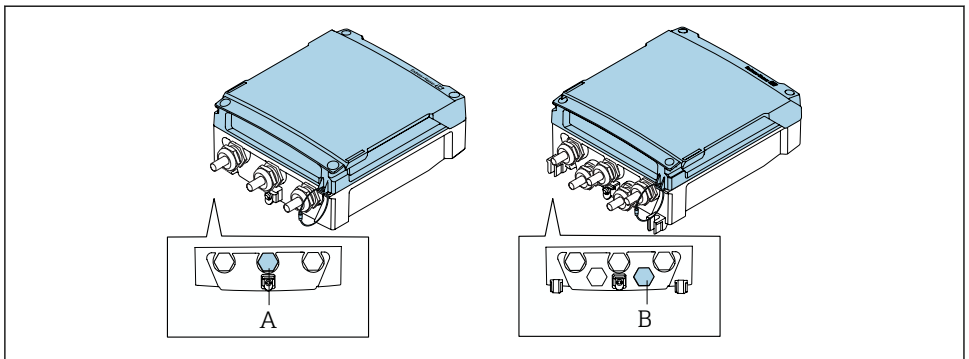


► Închideți modulul de afișare.



► Închideți capacul compartimentului de conexiuni.

5.6 Conectarea senzorului de presiune, Proline 800 - Advanced



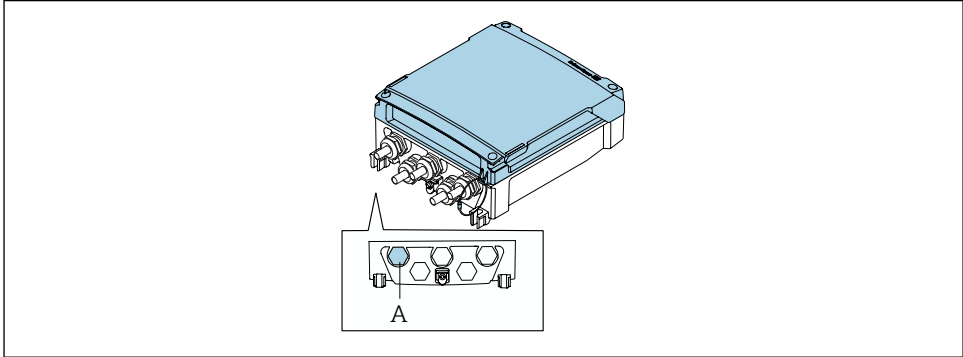
A Fișa pentru senzorul de presiune de pe carcasa transmisi¸ătorului compact

B Fișa pentru senzorul de presiune de pe carcasa transmisi¸ătorului de la distan¸ă

► Conectați senzorul de presiune la fișa indicată.

5.7 Alimentarea cu energie electrică prin intermediul bateriei externe, Proline 800 - Advanced

5.7.1 Conectarea la bateria externă



A0044313

A Fișă pentru bateria externă

- Conectați bateria externă la fișa indicată.

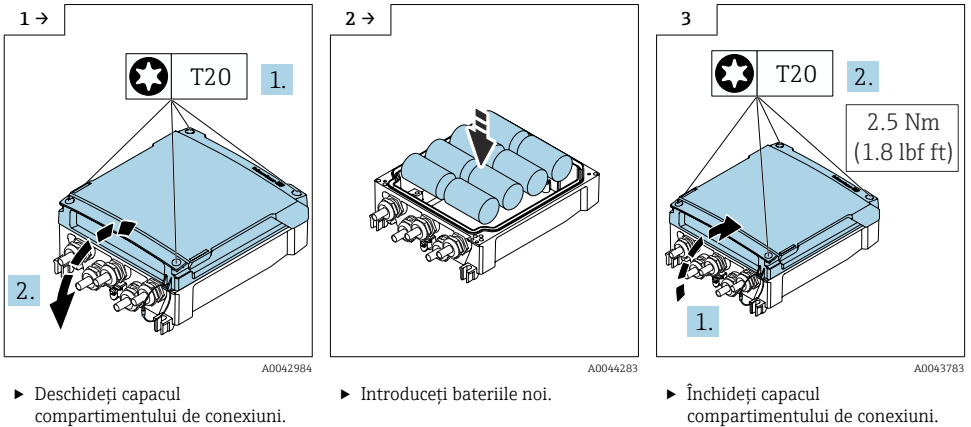
5.7.2 Introducerea bateriilor în bateria externă

⚠️ AVERTISMENT

Bateriile pot exploda dacă nu sunt manevrate corespunzător!

- ▶ Nu reîncărcați bateriile.
- ▶ Nu deschideți bateriile.
- ▶ Nu expuneți bateriile la flăcări deschise.

i Respectați intervalul de temperatură specificat al bateriilor.



▶ Deschideți capacul compartimentului de conexiuni.

▶ Introduceți bateriile noi.

▶ Închideți capacul compartimentului de conexiuni.

i Dispozitivul nu afișează capacitatea rămasă a bateriilor externe. Valoarea de pe afișaj se referă exclusiv la bateriile montate intern. Dacă sunt conectate atât baterii interne, cât și externe, mai întâi sunt utilizate bateriile externe, iar apoi sunt utilizate bateriile interne.

5.8 Asigurarea egalizării de potențial

⚠️ PRECAUȚIE

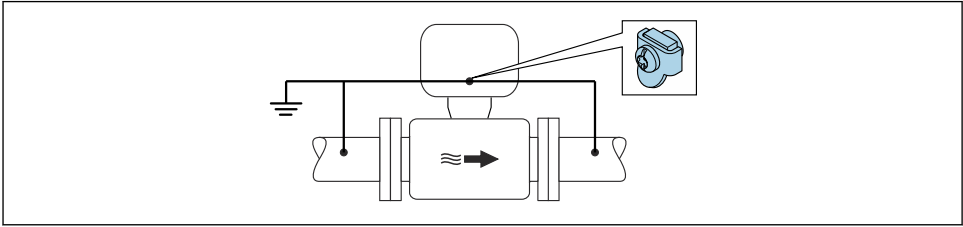
Egalizare de potențial insuficientă sau defectuoasă.

Ar putea distruge electrozii, ceea ce duce la avarierea totală a dispozitivului!

- ▶ Acordați atenție conceptelor interne de împământare
- ▶ Țineți cont de condițiile de operare, precum materialul conductei și împământarea
- ▶ Conectați fluidul, sensorul și transmițătorul la același potențial electric
- ▶ Utilizați un cablu de împământare cu o secțiune transversală de minimum 6 mm^2 ($0,0093 \text{ in}^2$) și un papuc de cablu pentru conexiunile egalizării de potențial

5.8.1 Exemplu de conexiune, scenariu standard

Conductă metalică împământată



A004266

8 Egalizarea potențialului prin intermediul tubului de măsurare

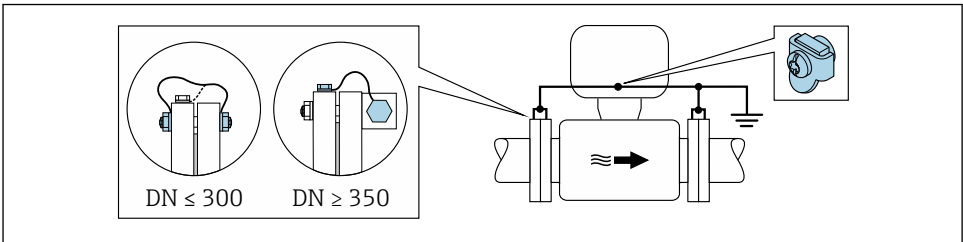
5.8.2 Exemplu de conexiune în situații speciale

Conductă metalică necăptușită și fără împământare

Această metodă de conexiune este valabilă și în situații în care:

- Nu este utilizată egalizarea obișnuită a potențialului
- Sunt prezenți curenții egalizatori

Cablu de împământare	Cel puțin fir de cupru 6 mm^2 ($0,0093 \text{ in}^2$)
----------------------	---



A0029338

9 Egalizarea potențialului prin borna de împământare și flanșele de pe conductă

1. Conectați ambele flanșe de senzor la flanșa de conductă printr-un cablu de împământare și împământați-le.
2. Dacă $\text{DN} \leq 300$ (12"): Montați cablul de împământare direct pe învelișul conducător al flanșei senzorului cu ajutorul șuruburilor flanșelor.
3. Dacă $\text{DN} \geq 350$ (14"): Montați cablul de împământare direct pe suportul metalic de transport. Respectați cuplurile de strângere a șurubului: consultați Instrucțiunile de utilizare sintetizate ale senzorului.

4. Conectați carcasa de conexiune a transmițătorului sau a senzorului la potențialul la masă prin intermediul bornei de împământare furnizate în acest scop.



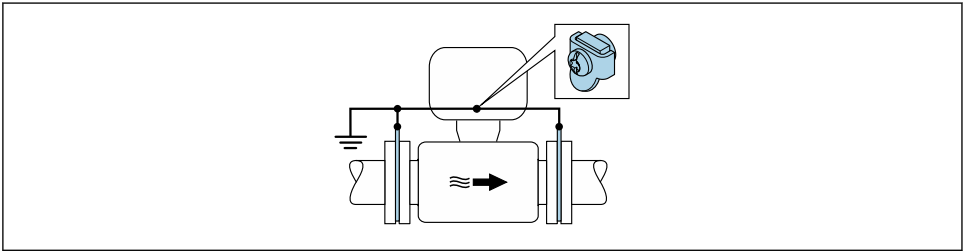
Proline 800 - Advanced

În cazul versiunilor de dispozitiv la distanță, borna de împământare din exemplu se referă întotdeauna la senzor și **nu** la transmițător.

Conductă cu căptușeală izolatoare sau conductă din plastic

Această metodă de conexiune este valabilă și în situațiile în care:

- Egalizarea de potențial standard a companiei nu poate fi garantată
- Apariția curenților de egalizare este posibilă



A0029339

10 Egalizarea de potențial prin borna de împământare și discuri de împământare ($PE = P_{FL} = P_M$)

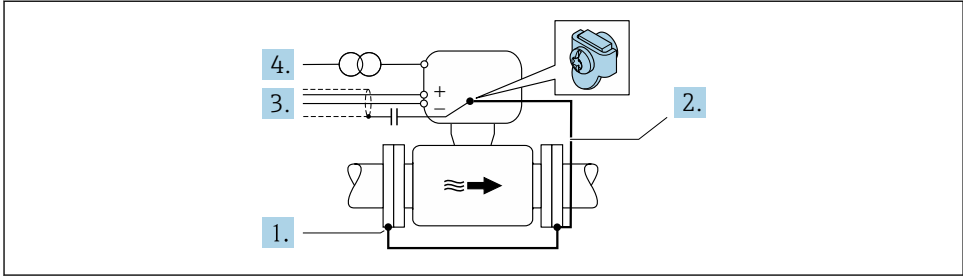
1. Conectați discurile de împământare la borna de împământare prin cablul de împământare.
2. Conectați discurile de împământare la potențialul de împământare.
↳ $PE = P_{FL} = P_M$

Conductă cu unitate de protecție catodică

Această metodă de conexiune este utilizată numai în cazul în care sunt îndeplinite următoarele două condiții:

- Conductă metalică fără căptușeală sau conductă cu căptușeală conducătoare de electricitate
- Protecția catodică este integrată în echipamentul individual de protecție

Cablul de împământare	Fir din cupru, cel puțin 6 mm^2 ($0,0093 \text{ in}^2$)
-----------------------	---



A0029340

Condiție prealabilă: Senzorul este instalat în conductă într-un mod care asigură izolația electrică.

1. Conectați cele două flanșe ale conductei prin intermediul unui cablu de împământare.
2. Conectați flanșa la borna de împământare prin cablul de împământare.
3. Dirijați ecranarea liniei de semnal printr-un condensator (valoare recomandată 1,5 μF /50 V).
4. Conectați dispozitivul la sursa de alimentare electrică opțională astfel încât să fie flotant în raport cu potențialul de împământare (PE), (această etapă nu este necesară dacă se utilizează o sursă de alimentare cu energie electrică fără potențial de împământare (PE)).

$$\hookrightarrow \text{PE} \neq \text{P}_{\text{FL}} = \text{P}_{\text{M}}$$

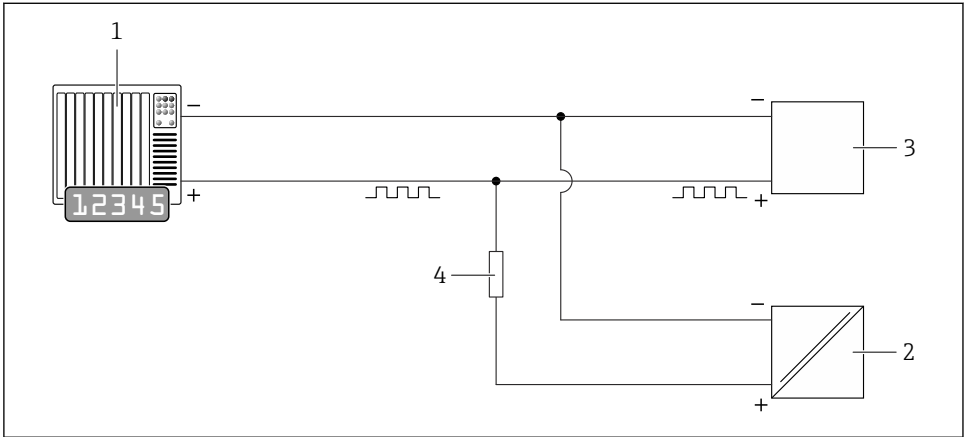
i Proline 800 - Advanced

În cazul versiunilor de dispozitiv la distanță, borna de împământare din exemplu se referă întotdeauna la senzor și **nu** la transmițător.

5.9 Instrucțiuni de conectare speciale

5.9.1 Exemple de conexiune

Impuls

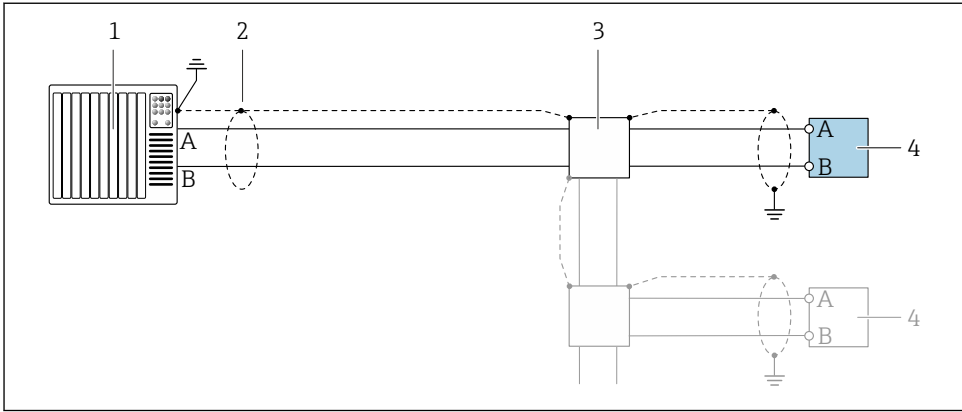


A0044387

11 Exemple de conexiune pentru ieșirea de impuls (pasivă)

- 1 Sistem de automatizare cu intrare de impuls (de exemplu, PLC)
- 2 Alimentare cu energie electrică c.c. externă (de exemplu, 24 V c.c.)
- 3 Intrarea de impuls cu colectorul deschis al transmițătorului: Respectați valorile de intrare
- 4 Rezistor de ridicare (de exemplu, 10 kOhmi)

Modbus RS485



A0028765

12 Exemplu de conexiune pentru Modbus RS485, zonă care nu prezintă pericol

- 1 Sistem de control (de exemplu, PLC)
- 2 Ecran cablu de împământare la un capăt. Ecranul de cablu trebuie împământat la ambele capete, în vederea respectării cerințelor CEM; țineți cont de specificațiile cablului → 16
- 3 Cutie de distribuție (opțional)
- 4 Transmițător

5.10 Asigurarea gradului de protecție

5.10.1 Grad de protecție IP68, carcasă tip 6P sau IP66/67, carcasă tip 4X, Proline 800 - Standard

În funcție de versiune, senzorul îndeplinește toate cerințele pentru gradul de protecție IP68, carcasă tip 6P sau IP66/67, carcasă tip 4X .

Pentru a garanta gradul de protecție IP68, carcasă tip 6P sau IP67, carcasă tip 4X, parcurgeți următorii pași după conexiunea electrică:

1. Verificați dacă garnitura carcasei este curată și montată corect. Uscăți, curățați sau înlocuiți garniturile dacă este necesar.
2. Strângeți capacul carcasei până când semnele triunghiulare de pe capac sunt îndreptate exact unul spre celălalt.
3. Strângeți încuietoarea tip baionetă de pe fișa de conectare până când se fixează în poziție.

5.10.2 Grad de protecție IP68, carcasă tip 6P, cu opțiune „Turnat în mod personalizat”, Proline 800 - Advanced (versiune separată)

În funcție de versiune, senzorul îndeplinește toate cerințele pentru gradul de protecție IP68, carcasă tip 6P și poate fi utilizat ca o versiune la distanță a dispozitivului .

Gradul de protecție al transmiiătorului este întotdeauna numai IP66/67, carcasă tip 4X, iar transmiiătorul trebuie tratat în consecință → 39.

Pentru a garanta gradul de protecție IP68, carcasă tip 6P pentru opțiuni „Turnat în mod personalizat”, efectuați următorii pași după conexiunea electrică:

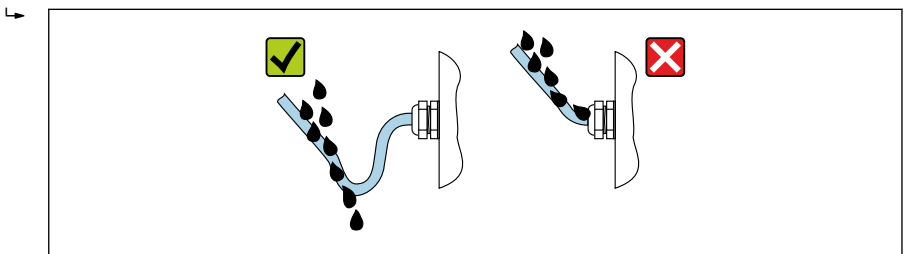
1. Strângeți ferm presgarniturile de cablu (cuplu: între 2 și 3,5 Nm) până când nu mai există niciun spațiu între partea de jos a capacului și suprafața de susținere a carcasei.
2. Strângeți ferm piulița olandeză a presgarniturilor de cablu.
3. Etanșați prin turnare carcasa de teren cu o masă izolantă de turnare.
4. Verificați dacă garniturile carcasei sunt curate și montate corect. Uscați, curățați sau înlocuiți garniturile dacă este necesar.
5. Strângeți toate șuruburile carcasei și înfiletați capacele (cuplu: între 20 și 30 Nm).

5.10.3 Grad de protecție IP66/67, carcasă tip 4X, Proline 800 - Advanced

Dispozitivul de măsurare îndeplinește toate cerințele pentru gradul de protecție IP66/67, carcasă tip 4X.

Pentru a garanta gradul de protecție IP66/67, carcasă tip 4X, efectuați următorii pași după conexiunea electrică:

1. Verificați dacă garniturile carcasei sunt curate și montate corect. Uscați, curățați sau înlocuiți garniturile dacă este necesar.
2. Strângeți toate șuruburile carcasei și înfiletați capacele.
3. Strângeți ferm presgarniturile de cablu.
4. Pentru a vă asigura că umezeala nu pătrunde în intrarea de cablu, dirijați cablul astfel încât să facă buclă jos înainte de intrarea de cablu („separator de apă”).



A0029278


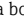
5. Introduceți fișe oarbe (corespunzător gradului de protecție a carcasei) în intrările de cablu neutilizate.

NOTĂ

Fișele oarbe standard utilizate pentru transportare nu au gradul de protecție corespunzător și pot provoca deteriorarea dispozitivului!

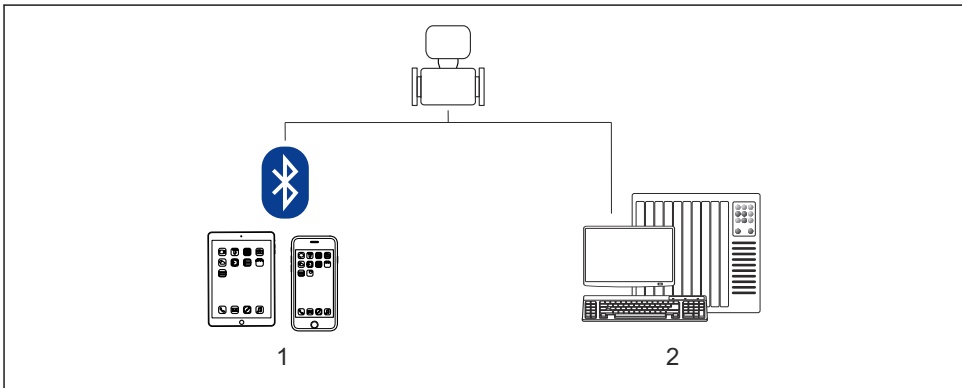
- ▶ Utilizați fișe oarbe adecvate în conformitate cu gradul de protecție.

5.11 Verificarea post-conectare

Cablurile sau dispozitivul sunt intacte (verificare vizuală)?	<input type="checkbox"/>
Cablurile utilizate respectă cerințele?	<input type="checkbox"/>
Cablurile montate sunt eliberate de tensiune?	<input type="checkbox"/>
Toate presgarniturile de cablu sunt instalate, strânse ferm și etanșe? Cablul rulează cu „separatorul de apă” →  38?	<input type="checkbox"/>
Numai pentru versiunea la distanță: Senzorul este conectat la transmițătorul corect? Verificați numărul de serie de pe plăcuța de identificare a senzorului și transmițătorului.	<input type="checkbox"/>
Tensiunea de alimentare corespunde specificațiilor de pe plăcuța de identificare a transmițătorului?	<input type="checkbox"/>
Alocarea bornelor este corectă →  17?	<input type="checkbox"/>
Alocarea bornelor sau alocarea pinilor de la fișa dispozitivului este corectă?	<input type="checkbox"/>
Bateriile sunt introduse și fixate corect?	<input type="checkbox"/>
Comutatorul de tip DIP switch se află în poziția corectă?	<input type="checkbox"/>
Dacă este prezentă tensiune de alimentare, apar valorile pe modulul de afișare? Dacă energia electrică este furnizată exclusiv prin intermediul bateriei: Apar informații pe modulul de afișare atunci când modulul este atins?	<input type="checkbox"/>
Egalizarea potențialului este stabilită corect ?	<input type="checkbox"/>
Sunt instalate toate capacele carcasei și sunt toate șuruburile strânse la cuplul corect?	<input type="checkbox"/>

6 Opțiuni de operare

6.1 Prezentare generală a opțiunilor de operare



A0039341

- 1 Smartphone/Tabletă (prin SmartBlue)
- 2 Computer (prin Modbus)

 Pentru măsurare fiscală, odată ce dispozitivul a fost pus în circulație sau etanșat, utilizarea lui este restricționată.

6.2 Accesul la meniul de operare prin intermediul aplicației Smart-Blue

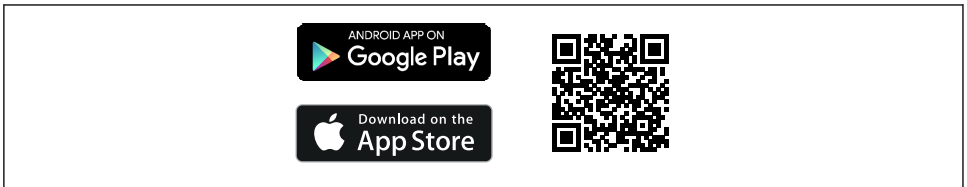
Acest dispozitiv poate fi operat și configurat prin intermediul aplicației SmartBlue. În acest caz, conexiunea este stabilită prin interfața cu tehnologie wireless Bluetooth®.

Funcții acceptate

- Selectarea dispozitivului din lista în timp real și accesul la dispozitiv (conectare)
- Configurarea dispozitivului
- Accesul la valorile măsurate, starea dispozitivului și informațiile de diagnosticare
- Citire jurnal de date
- Gestionare certificat
- Actualizare software dispozitiv
- Raport Heartbeat
- Raport parametri

Aplicația SmartBlue este disponibilă pentru a fi descărcată gratuit pentru dispozitive Android (Google Playstore) și iOS (iTunes Apple Store): *Endress+Hauser SmartBlue*

Accesați în mod direct aplicația utilizând codul QR:



A0033202



- Din motive de economisire a energiei, dacă dispozitivul nu este alimentat electric de o unitate de alimentare, acesta este vizibil numai în lista în timp real, timp de câte 10 secunde la fiecare minut.
- Dispozitivul apare imediat în lista în timp real dacă afișajul local este atins timp de 5 secunde.
- Dispozitivul cu cea mai mare intensitate a semnalului apare în partea cea mai de sus a listei în timp real.



Dacă ați uitat parola: Contactați departamentul de service Endress+Hauser.

7 Integrarea sistemului



Pentru informații detaliate despre integrarea sistemului, consultați instrucțiunile de operare a dispozitivului → 3

- Prezentare generală a fișierelor cu descrierea dispozitivului:
 - Data versiunii curente pentru dispozitiv
 - Instrumente de operare
- Compatibilitate cu modelul anterior
- Informații Modbus RS485
 - Coduri de funcții
 - Timp de răspuns
 - Mapare date Modbus

8 Punerea în funcțiune

8.1 Verificare post-montare și post-conectare

Înainte de punerea în funcțiune a dispozitivului:

- ▶ Asigurați-vă că au fost efectuate cu succes verificările post-instalare și post-conectare.
 - Listă de control pentru verificare „post-montare”
 - Listă de control „Verificare post-conectare” → 40

8.2 Etapele pregătitoare

Acest dispozitiv poate fi operat numai prin intermediul aplicației SmartBlue.

8.2.1 Instalarea aplicației SmartBlue



Descărcați aplicația SmartBlue → 41

8.2.2 Conectarea aplicației SmartBlue la dispozitiv



Conectați-vă

8.3 Configurarea dispozitivului de măsurare

Complete this wizard to commission the device.

For each parameter, enter the appropriate value or select the appropriate option.

NOTE

If you exit the wizard before completing all required parameters, the changes you have made will be saved. For this reason, the device may then be in an undefined state!



In this case, a reset to the default settings is recommended.

1. Deschideți meniul **Guidance**.

2. Porniți wizard **Commissioning**.
3. Urmați instrucțiunile din cadrul **aplicației SmartBlue**.
 - ↳ Configurarea este finalizată.

8.4 Protecția setărilor împotriva accesului neautorizat

Există următoarele opțiuni pentru protecția configurației dispozitivului de măsurare împotriva modificărilor accidentale după punerea în funcțiune:

- Protecție la scriere prin cod de acces →  43
- Protecție la scriere prin intermediul comutatorului de protecție la scriere →  44

8.4.1 Protecție la scriere prin cod de acces

Efectele codului de acces specific utilizatorului sunt următoarele:

Prin intermediul aplicației SmartBlue, parametri pentru configurarea dispozitivului de măsurare sunt protejați la scriere, iar valorile acestora nu mai pot fi modificate.

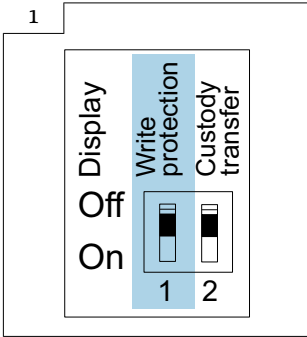
Definirea codului de acces prin intermediul aplicației SmartBlue

1. Deschideți meniul **System**.
2. Deschideți submeniul **User management**.
3. Deschideți wizard **Define access code**.
4. Pentru codul de acces, definiți un șir alcătuit din maximum 4 numere.
 - ↳ Parametrii sunt protejați la scriere.



- Dacă protecția la scriere a parametrului este activată printr-un cod de acces, aceasta poate fi dezactivată numai prin acest cod de acces.
- Rolul de utilizator cu care este conectat actualmente utilizatorul este indicat de parametrul **Access status**. Cale de navigare: System → User management → Access status

8.4.2 Protecție la scriere prin intermediul comutatorului de protecție la scriere



A0047361

- ▶ Informații privind comutatorul pentru protecția la scriere sunt disponibile pe plăcuța de identificare a conexiunii de pe capacul compartimentului de conexiuni.

Spre deosebire de protecția la scriere a parametrilor printr-un cod de acces specific utilizatorului, aceasta permite blocarea accesului de scriere pentru întregul meniu de operare.

Valorile parametrilor sunt acum disponibile doar pentru citire și nu mai pot fi editate.

Următorii parametri pot fi modificați întotdeauna, chiar dacă protecția la scriere a parametrilor este activată:

- Enter access code
- Contrast display
- Client ID

- ▶ Aduceți comutatorul pentru protecția la scriere (WP) al modulului de afișare în poziția **ON**.

- ↳ Protecția la scriere a hardware-ului este activată.

În parametrul **Locking status**, se afișează opțiunea **Hardware locked**.

Pe afișajul local, simbolul apare în antet.



A0044218

9 Informații privind diagnosticarea

Erorile detectate de sistemul de auto-monitorizare a dispozitivului de măsurare sunt afișate ca mesaj de diagnosticare, prin alternare cu afișajul operațional. Mesajul referitor la măsurile de remediere poate fi apelat din mesajul de diagnosticare și conține informații importante cu privire la eroare.

9.1 Mesaj de diagnosticare



Necesită întreținere

- Necesită întreținere.
- Semnalul de ieșire este în continuare valid.



În afara specificației

- Dispozitivul este utilizat în afara limitelor specificației tehnice, de exemplu, în afara intervalului de temperatură de proces.
- Dispozitivul este utilizat în afara configurației efectuate de utilizator, de exemplu, debitul maxim.



Verificarea funcției

- Dispozitivul se află în modul de service, de exemplu, în timpul unei simulări.
- Semnalul de ieșire este nevalid temporar.



Dacă două sau mai multe evenimente de diagnosticare se află simultan în așteptare, este afișat numai mesajul referitor la evenimentul de diagnosticare care are prioritatea cea mai mare.



71649675

www.addresses.endress.com
