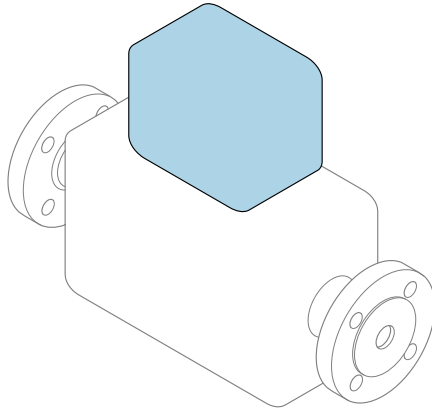


사용 설명서 요약

Proline 800

전자식 센서 장착형



이 설명서는 사용 설명서(요약본)이며, 기기별 사용 설명서를 대체하지 않습니다.

사용 설명서(요약본) 2부: 트랜스미터
트랜스미터에 대한 정보 포함

사용 설명서(요약본) 1부: 센서 → [📖 3](#)



A0023555

사용 설명서(요약본) 유량계

이 계기는 트랜스미터와 센서로 구성됩니다.

이 두 구성요소의 시운전 프로세스는 유량계의 사용 설명서(요약본)를 구성하는 두 가지 설명서에 나와 있습니다.

- 사용 설명서(요약본) 1부: 센서
- 사용 설명서(요약본) 2부: 트랜스미터

계기를 시운전할 때 사용 설명서(요약본)의 두 부분을 모두 참조하십시오. 설명서는 서로 보완하는 내용으로 구성되어 있습니다.

사용 설명서(요약본) 1부: 센서

센서 사용 설명서(요약본)은 계기 설치 전문가를 대상으로 작성되었습니다.


- 입고 승인 및 제품 식별
- 보관 및 운송
- 설치 방법

사용 설명서(요약본) 2부: 트랜스미터

트랜스미터 사용 설명서(요약본)은 계기의 시운전, 구성, 파라미터 설정을 담당하는 전문가를 대상으로 작성되었습니다.

- 제품 설명
- 설치 방법
- 전기 연결
- 작동 옵션
- 시스템 통합
- 시운전
- 진단 정보

계기 관련 기타 설명서

 이 사용 설명서(요약본)는 **사용 설명서(요약본) 2부: 트랜스미터**입니다.

"사용 설명서(요약본) 1부: 센서"는 아래에서 제공됩니다.

- 인터넷: www.endress.com/deviceviewer
- 스마트폰/태블릿: Endress+Hauser Operations App

계기에 대한 자세한 정보는 사용 설명서와 기타 문서를 참조하십시오.

- 인터넷: www.endress.com/deviceviewer
- 스마트폰/태블릿: Endress+Hauser Operations App

목차

1	문서 정보	5
1.1	기호	5
2	안전 지침	7
2.1	작업자 준수사항	7
2.2	용도	7
2.3	작업장 안전	8
2.4	작동 안전	8
2.5	제품 안전	8
2.6	IT 보안	8
2.7	계기별 IT 보안	8
3	제품 설명	8
4	설치 방법	9
4.1	계기 설치	9
4.2	트랜스미터 설치 후 점검	15
5	전기 연결	16
5.1	전기 안전	16
5.2	연결 요구사항	16
5.3	계기 연결	20
5.4	배터리 팩을 통한 전원 공급, Proline 800 - Standard	24
5.5	배터리 팩을 통한 전원 공급, Proline 800 - Advanced	27
5.6	입력 센서 연결, Proline 800 - Advanced	29
5.7	외부 배터리 팩을 통한 전원 공급, Proline 800 - Advanced	30
5.8	등전위화 보장	31
5.9	특별 연결 지침	34
5.10	방진방수 등급 보장	35
5.11	연결 후 점검	36
6	작동 옵션	37
6.1	작동 옵션 개요	37
6.2	SmartBlue 앱을 통한 작동 메뉴 액세스	37
7	시스템 통합	38
8	시운전	38
8.1	설치 후 점검 및 연결 후 점검	38
8.2	준비 단계	38
8.3	계기 설정	39
8.4	무단 액세스 차단 설정	39
9	진단 정보	41
9.1	진단 메시지	41

1 문서 정보

1.1 기호

1.1.1 안전 기호



위험
위험 상황을 알리는 기호입니다. 이 상황을 방지하지 못하면 심각한 인명 피해가 발생할 수 있습니다.



경고
위험 상황을 알리는 기호입니다. 이 상황을 방지하지 못하면 심각한 인명 피해가 발생할 수 있습니다.



주의
위험 상황을 알리는 기호입니다. 이 상황을 방지하지 못하면 경미한 부상이나 중상을 당할 수 있습니다.



주의
신체적 손해가 발생하지 않는 과정 및 기타 요인에 대해 알려주는 기호입니다.

1.1.2 전기 기호




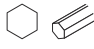

기호	의미	기호	의미
	직류		교류
	직류 및 교류		접지 연결 접지 시스템을 통해 접지되었다고 작업자가 인지하고 있는 단자.

기호	의미
	등전위화 연결(PE: 보호 접지) 다른 연결을 설정하기 전에 접지에 연결해야 하는 접지 단자 접지 단자는 계기 내부와 외부에 있습니다. <ul style="list-style-type: none"> 내부 접지 단자: 등전위화가 공급망에 연결됩니다. 외부 접지 단자: 계기가 플랜트 접지 시스템에 연결됩니다.








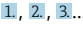


1.1.3 통신별 기호

기호	의미	기호	의미
	블루투스 짧은 거리의 계기 간 무선 데이터 전송		

1.1.4 공구 기호

기호	의미	기호	의미
	Torx 스크류드라이버		일자형 스크류드라이버
	십자형 스크류드라이버		육각 렌치
	단구 렌치		

1.1.5 특정 정보 관련 기호

기호	의미	기호	의미
	허용 허용된 절차, 프로세스 또는 작업입니다.		우선 우선 순위가 높은 절차, 프로세스 또는 작업입니다.
	금지 금지된 절차, 프로세스 또는 작업입니다.		팁 추가 정보를 알려줍니다.
	설명서 참조		페이지 참조
	그래픽 참조		일련의 단계
	한 단계의 결과		육안 검사

1.1.6 그래픽 기호

기호	의미	기호	의미
	항목 번호		일련의 단계
	보기		섹션
	방폭 지역		안전 장소(비방폭 지역)
	유량 방향		

2 안전 지침

2.1 작업자 준수사항

작업자는 다음과 같은 작업별 요건을 충족해야 합니다.

- ▶ 일정 교육을 받은 전문가가 기능 및 작업에 대한 자격을 보유해야 함
- ▶ 설비 소유자 및 작업자의 승인을 받아야 함
- ▶ 연방 및 국가 규정을 숙지하고 있어야 함
- ▶ 작업을 시작하기 전에 작업 내용에 따라 매뉴얼과 보조 자료 및 인증서에 나온 지침을 읽고 숙지해야 함
- ▶ 지침을 준수하고 기본 조건을 충족해야 함

2.2 용도

용도 및 유체

이 사용 설명서에서 설명하는 계기는 최소 전도도가 20 $\mu\text{S}/\text{cm}$ 인 액체의 유량 측정용입니다.

프로세스 압력에 의한 위험이 높은 애플리케이션에서 사용하는 계기는 명판에 해당 내용이 표시됩니다.

계기가 작동 시간 동안 올바른 상태를 유지하게 하려면 다음과 같이 하십시오.

- ▶ 지정된 압력 및 온도 범위를 벗어나지 않게 하십시오.
- ▶ 명판의 데이터와 사용 설명서 및 보조 자료의 일반 조건을 완전히 충족하는 계기만 사용 하십시오.
- ▶ 명판을 참조하여 주문한 계기가 위험 장소에서 원하는 용도(예: 폭발 방지, 압력 용기 안전)로 사용 허가되었는지 확인하십시오.
- ▶ 프로세스에서 사용되는 재료가 충분한 저항력이 있는 유체에서만 측정 계기를 사용하십시오.
- ▶ 계기의 외기 온도가 대기 온도를 벗어날 경우 계기 설명서에 명시된 관련 기본 조건을 준수하는 것이 절대적으로 필요합니다..
- ▶ 환경 영향에 의한 부식으로 계기가 영구적으로 손상되지 않도록 조치하십시오.

잘못된 사용

지정되지 않은 용도로 계기를 사용하면 안전 문제가 발생할 수 있습니다. 지정되지 않은 용도로 사용하여 발생하는 손상에 대해서는 제조사가 책임을 지지 않습니다.

⚠ 경고

부식성 또는 마모성 유체와 주변 조건으로 인한 파손 위험!

- ▶ 프로세스 유체와 센서 재질을 함께 사용할 수 있는지 확인하십시오.
- ▶ 프로세스 유체에 닿는 모든 재질의 저항성을 확인하십시오.
- ▶ 지정된 압력 및 온도 범위를 벗어나지 않게 하십시오.

주의

모호한 사례인지 확인하십시오.

- ▶ Endress+Hauser는 특수 액체 및 세정 액체와 관련하여 액체에 젖은 소재의 내부부식성을 확인하는 작업을 도와드릴 수 있지만, 프로세스 과정에서 온도, 농도 또는 오염 수준이 미세하게 변하여 내부부식성이 변하는 상황에 대해서는 어떤 보증이나 책임도 지지 않습니다.

잔존 위험

⚠ 주의

고온 또는 저온 화상 위험! 고온 또는 저온 유체와 전자장치를 사용하면 계기 표면이 뜨거워지거나 차가워질 수 있습니다.

- ▶ 적절한 접촉 보호 장치를 설치하십시오.

2.3 작업장 안전

계기 작업 시:

- ▶ 국가 규정에 따라 필수 보호 장비를 착용하십시오.

2.4 작동 안전

계기 손상!

- ▶ 적절한 기술적 조건 및 이중 안전(fail-safe) 조건에서만 계기를 작동하십시오.
- ▶ 계기의 무간섭 작동은 오퍼레이터의 책임입니다.

2.5 제품 안전

이 계기는 최신 안전 요건을 충족시키기 위해 우수한 엔지니어링 관행에 따라 설계 및 테스트되었으며, 작동하기에 안전한 상태로 공장에서 출하되었습니다.

일반 안전 기준 및 법적 요건을 충족합니다. 계기별 EC 적합성 선언에 나온 EC 지침도 준수합니다. 제조사는 이를 확인하는 CE 마크를 계기에 부착합니다.


2.6 IT 보안

Endress+Hauser의 보장은 제품을 사용 설명서에서 설명하는 대로 설치하여 사용해야만 유효합니다. 제품에는 부주의한 설정 변경으로부터 제품을 보호하는 보안 메커니즘이 있습니다.

오퍼레이터는 보안 표준에 따라 제품 및 관련 데이터 전송에 추가적인 보호를 제공하는 IT 보안 조치를 직접 마련해야 합니다.

2.7 계기별 IT 보안

이 계기는 작업자의 보호 조치를 지원하는 다양한 기능을 제공합니다. 이 기능은 사용자가 설정할 수 있으며, 올바르게 사용하면 더욱 안전한 작동이 가능합니다.

 계기별 IT 보안에 대해 자세히 알아보려면 기기별 사용 설명서를 참조하십시오.

3 제품 설명

계기는 트랜스미터와 센서로 구성됩니다.

Proline Promag 800

컴팩트 버전 - 트랜스미터와 센서가 기계 유닛을 구성합니다.

Proline Promag 800 - Advanced

두 가지 계기 버전이 제공됩니다.

- 콤팩트 버전 - 트랜스미터와 센서가 기계 유닛을 구성합니다.
- 리모트 버전 - 트랜스미터와 센서가 별도의 위치에 설치됩니다.



자세한 제품 설명은 계기 사용 설명서를 참조하십시오. → 3

4 설치 방법



센서 장착에 대해 자세히 알아보려면 센서 사용 설명서 요약본을 참조하십시오. → 3

4.1 계기 설치

4.1.1 나사 조임 토크



나사 조임 토크에 대한 자세한 정보는 사용 설명서(요약본)의 "센서 설치" 섹션을 참조하십시오.

4.1.2 리모트 버전의 트랜스미터 설치, Proline 800 - Advanced



주의

외기 온도가 너무 높음!

전자장치 과열 및 하우징 변형 위험

- ▶ 외기 온도가 최대 허용치를 초과해서는 안 됩니다.
- ▶ 실외 작동의 경우 직사광선을 피하고, 특히 따뜻한 기후 지역에서는 풍화에 노출되지 않도록 관리하십시오.



주의

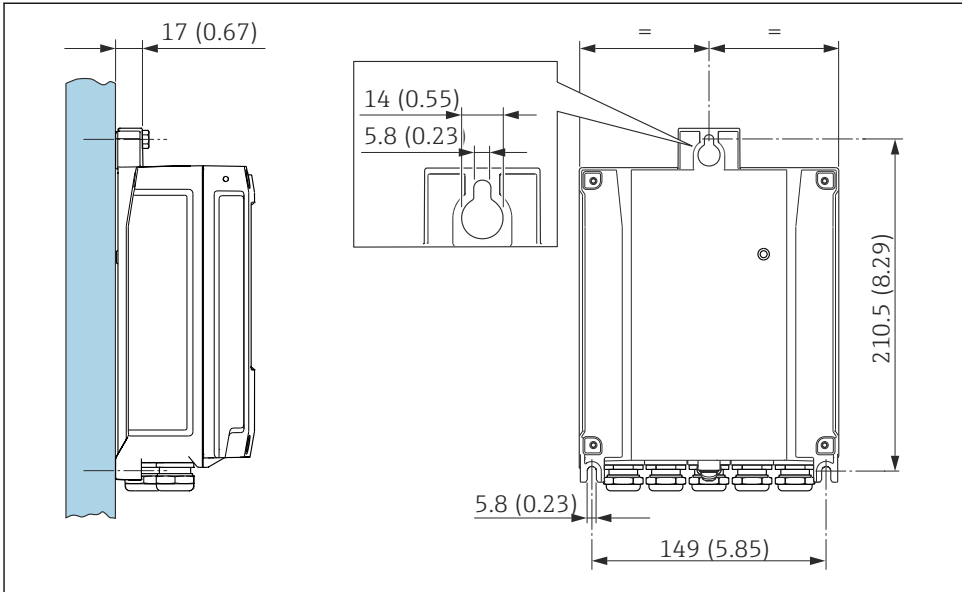
과도한 부하를 가할 경우 하우징이 파손될 수 있음!

- ▶ 기기에 과도한 부하가 가해지지 않도록 주의하십시오.

리모트 버전의 트랜스미터는 다음과 같은 방법으로 설치할 수 있습니다.

- 벽 설치
- 배관 설치

벽 설치 Proline 800 - Advanced



1 단위 mm (in)

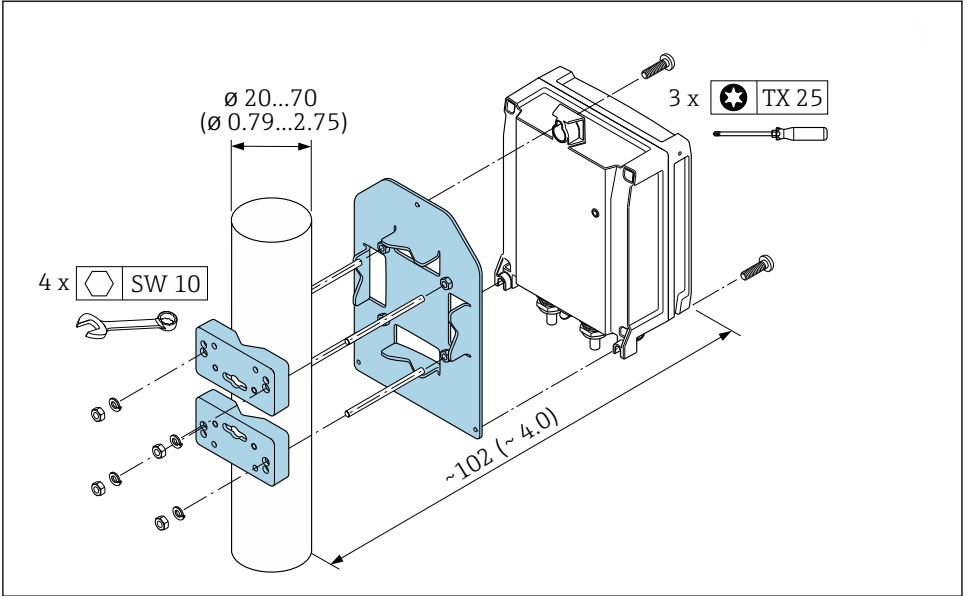
기둥 설치 Proline 800 - Advanced

주의

고정 나사에 과도한 조임 토크가 적용됨!

플라스틱 트랜스미터 파손 위험

- ▶ 조임 토크 2.5 Nm (1.8 lbf ft)에 맞춰 고정 나사를 조이십시오.
- ▶ 안테나 브래킷을 사용해 기둥에 안테나를 설치하십시오.

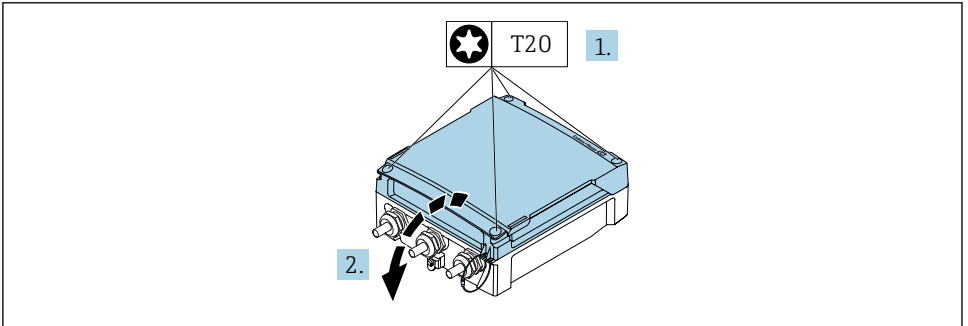


A0029051

☐ 2 단위 mm (in)

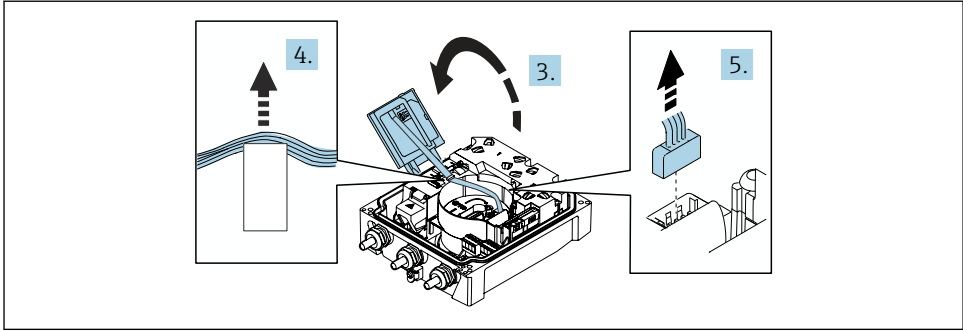
4.1.3 트랜스미터 하우징 회전, Proline 800 - Advanced

연결부 또는 디스플레이 모듈에 손쉽게 연결되도록 트랜스미터 하우징의 방향을 돌릴 수 있습니다.



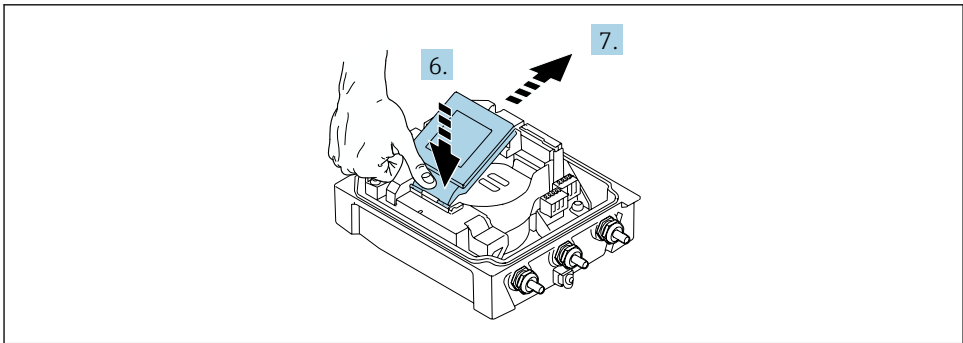
A0044272

1. 하우징 커버의 고정 나사를 푸십시오(재조립 시 조임 토크에 유의하십시오 → ☐ 14).
2. 하우징 커버를 여십시오.



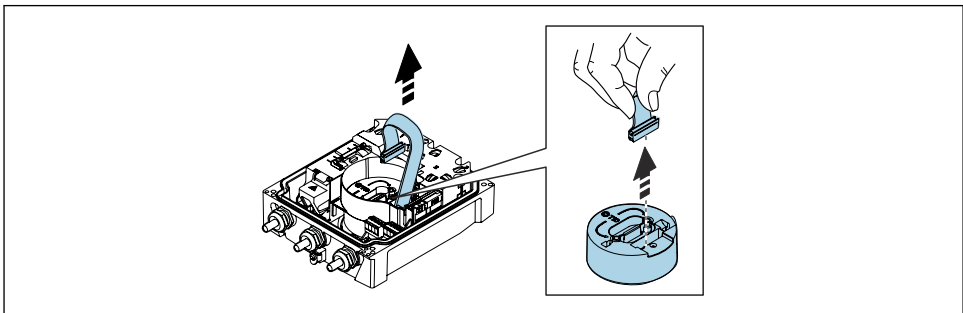
A0044274

3. 디스플레이 모듈을 여십시오.
4. 리본 케이블을 홀더 밖으로 미십시오.
5. 플러그를 분리하십시오.



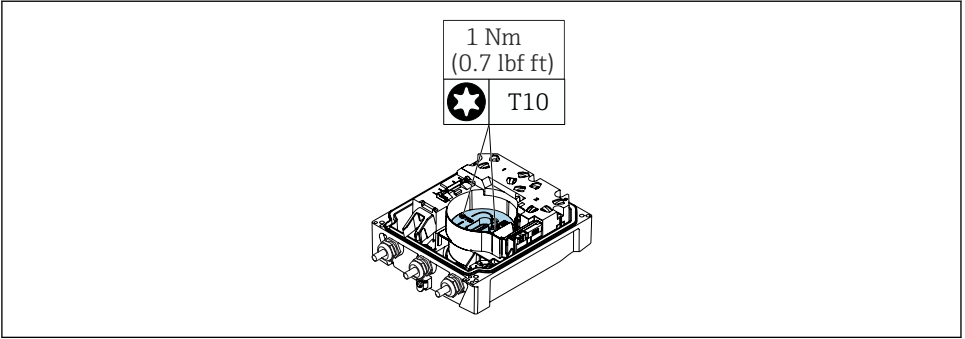
A0044273

6. 디스플레이 모듈을 경첩에서 아래로 부드럽게 누르십시오.
7. 디스플레이 모듈을 홀더에서 당겨 빼내십시오.



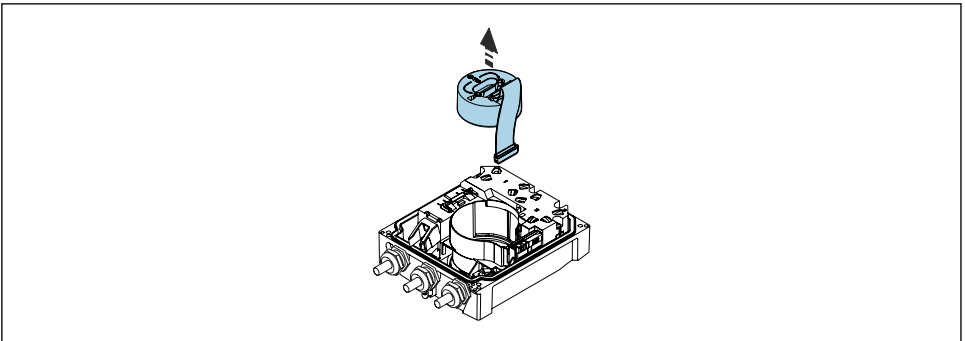
A0043338

8. 전자 모듈의 플러그를 분리하십시오.



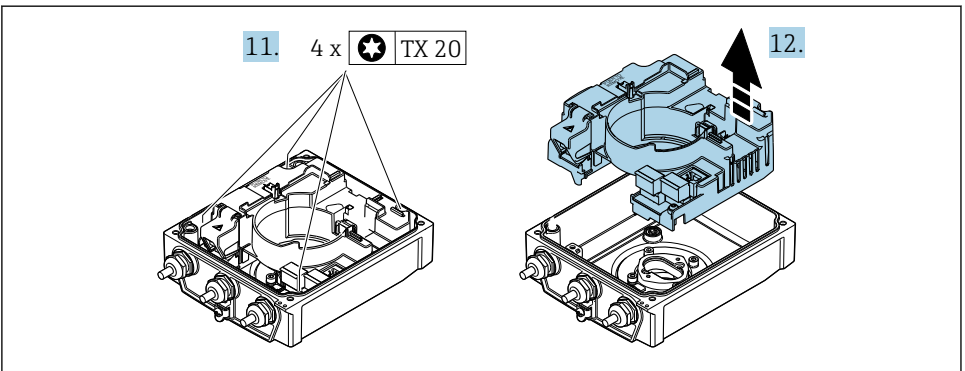
A0042853

9. 전자 모듈의 나사를 푸십시오.



A0042843

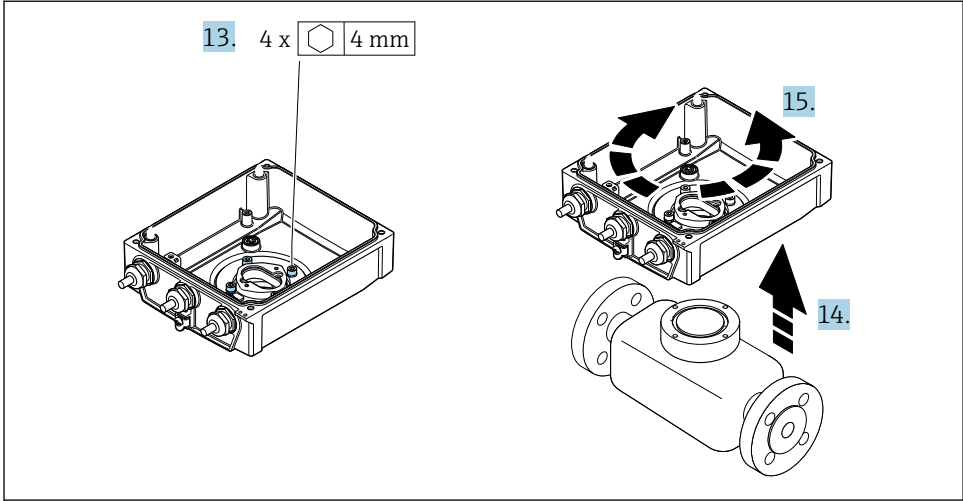
10. 전자 모듈을 제거하십시오.



A0044276

11. 메인 전자 모듈의 고정 나사를 푸십시오(재조립 시 조임 토크에 유의하십시오 → 14).

12. 메인 전자 모듈을 제거하십시오.



A0044277

- 13. 트랜스미터 하우징의 고정 나사를 푸십시오(재조립 시 조임 토크에 유의하십시오 → ㉟ 14).
- 14. 트랜스미터 하우징을 들어올리십시오.
- 15. 하우징을 90° 단위로 원하는 위치로 돌리십시오.

트랜스미터 하우징 재조립

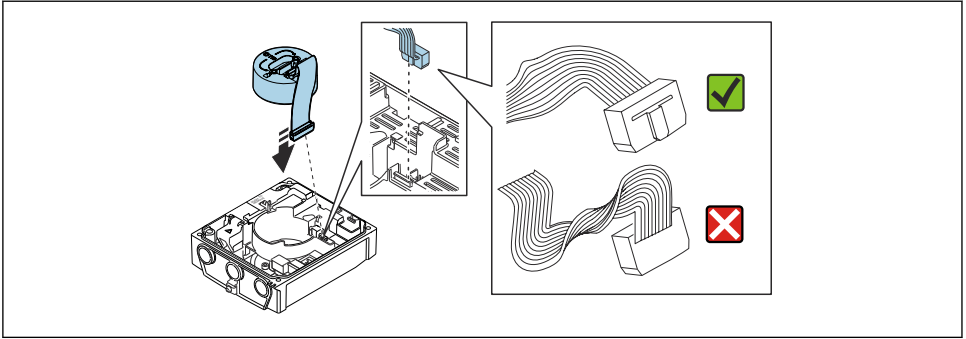
주의

고정 나사에 과도한 조임 토크가 적용됨!

플라스틱 트랜스미터 파손 위험

- ▶ 조임 토크 2.5 Nm (1.8 lbf ft)에 맞춰 고정 나사를 조이십시오.
- ▶ 안테나 브래킷을 사용해 기둥에 안테나를 설치하십시오.

단계 → ㉟ 11	고정 나사	조임 토크
1	하우징 커버	2.5 Nm (1.8 lbf ft)
9	전자 모듈	0.6 Nm (0.4 lbf ft)
11	메인 전자 모듈	1.5 Nm (1.1 lbf ft)
13	트랜스미터 하우징	5.5 Nm (4.1 lbf ft)



A0044279

▶ 측정 계기를 역순으로 다시 조립하십시오.

4.1.4 외부 배터리 팩 설치

외부 배터리 팩은 트랜스미터 리모트 버전과 같은 방식으로 설치됩니다 → 9.

4.2 트랜스미터 설치 후 점검

설치 후 점검은 다음 작업이 완료된 후에 진행해야 합니다.

- 트랜스미터 하우징 설치:
 - 기둥 설치
 - 벽 설치
- 트랜스미터 하우징 회전

육안으로 봤을 때 계기가 손상되었습니까?	<input type="checkbox"/>
트랜스미터 하우징 회전: <ul style="list-style-type: none"> ■ 고정 나사를 단단히 조였습니까? ■ 연결부 커버를 단단히 고정했습니까? ■ 고정 클램프를 단단히 조였습니까? 	<input type="checkbox"/>
기둥 및 벽 장착: <ul style="list-style-type: none"> ■ 고정 나사를 단단히 조였습니까? 	<input type="checkbox"/>

5 전기 연결

주의

전원 연결부가 있는 계기 버전("전원 공급" 옵션 K 또는 S의 주문 코드)의 경우 계기에 전원 공급망으로부터 분리하기 위한 내부 회로 차단기가 없습니다.

- ▶ 따라서 전원 공급선에서 전원을 쉽게 차단할 수 있도록 측정 계기에 스위치 또는 전원 회로 차단 장치를 부착하시기 바랍니다.
- ▶ 측정 계기에 퓨즈가 있어도 과전류 보호 장치(최대 16 A)를 추가로 시스템 설치부에 통합할 수 있습니다.

5.1 전기 안전

관련 국가 규정을 따름

5.2 연결 요구사항

5.2.1 필수 공구

- 토크 렌치
- 케이블 인입구: 적절한 공구 사용
- 전선 스트리퍼
- 연선을 사용하는 경우: 전선 페룰용 크립퍼
- 단자에서 케이블을 제거하는 경우: 일자형 스크류드라이버 $\leq 3 \text{ mm}$ (0.12 in)

5.2.2 연결 케이블 요건

고객이 제공하는 연결 케이블은 다음 요건을 충족해야 합니다.

허용 온도 범위

- 제품을 설치하는 국가의 설치 가이드라인을 따라야 합니다.
- 케이블이 예상 최소 및 최대 온도에 적합해야 합니다.

전원 공급 케이블(내부 접지 단자용 도체)

표준 설치 케이블이면 충분합니다.

신호 케이블

펄스/스위치 출력

표준 설치 케이블이면 충분합니다.

리모트 버전용 연결 케이블

리모트 버전은 전극 케이블과 코일 전류 케이블을 통해 연결됩니다.



연결 케이블의 사양을 자세히 알아보려면 계기별 사용 설명서를 참조하십시오.


외장 연결 케이블

다음 경우에 추가적인 강화 금속 편조를 사용한 외장 연결 케이블을 사용해야 합니다.

- 케이블을 바닥에 직접 배선할 때
- 설치류에 의한 손상 위험이 있을 때
- IP68 방진방수 등급 이하의 계기를 사용하는 경우

전기적 간섭이 심한 환경에서의 작동

접지는 연결 하우징 내부용으로 제공된 접지 단자를 이용합니다. 접지 단자에 대한 케이블 차폐의 벗김 및 꼬임 길이는 최대한 짧아야 합니다.


 강한 전류가 흐르는 전원 공급선 근처에서 사용하려면 강철 하우징이 있는 센서를 선택하는 것이 좋습니다.

케이블 직경

- 제공되는 케이블 글랜드:
 - 표준 케이블: M20 × 1.5 및 케이블 ϕ 6~12 mm (0.24~0.47 in)
 - 강화 케이블: M20 × 1.5 및 케이블 ϕ 9.5~16 mm (0.37~0.63 in)
- 전선 단면용 (플러그인) 스프링 단자 0.5~2.5 mm² (20~14 AWG)

5.2.3 단자 할당

입력 및 출력 외에, 전기 연결부의 단자 할당 정보는 주 전자 모듈의 연결 명판에서 확인할 수 있습니다.

 자세한 단자 할당 정보는 기기 사용 설명서를 참조하십시오 → ㉟ 3.

5.2.4 차폐 및 접지

차폐 및 접지 방법

1. 전자파 적합성(EMC)을 유지하십시오.
2. 인력 보호에 주의하십시오.
3. 국가 설치 규정 및 지침을 준수하십시오.
4. 케이블 사양을 준수하십시오 → ㉟ 16.
5. 접지 단자에 대한 케이블 차폐의 벗김 및 꼬임 길이를 최대한 짧게 유지하십시오.
6. 케이블을 완전히 차폐 하십시오.

케이블 차폐의 접지

주의

전위 매칭이 없는 시스템에서는 케이블 차폐의 여러 접지가 주파수 등화 전류를 발생시킵니다!

버스 케이블 차폐 손상 위험이 있습니다.

- ▶ 한쪽 끝에서 로컬 접지나 보호 접지에만 버스 케이블 차폐를 접지하십시오.
- ▶ 연결되지 않은 차폐를 절연하십시오.

EMC 요건 준수:

1. 케이블 차폐를 여러 지점에서 전위 매칭 선로에 접지하십시오.

- 모든 로컬 접지 단자를 전위 매칭 선로에 연결하십시오.

5.2.5 전원 공급 장치 요구사항

공급 전압

주문 코드 "전원 공급"	단자 번호	단자 전압		주파수 범위
옵션 K 옵션 S (광범위한 전원 장치)	1 (L+/L), 2 (L-/N)	DC 24 V	-20~+25 %	-
		AC 100~240 V	-15~+10 %	50/60 Hz, ±3 Hz

5.2.6 계기 준비

다음 과정을 따르십시오.

- 센서와 트랜스미터를 설치하십시오.
- 센서 연결 하우징: 연결 케이블 연결
- 트랜스미터: 연결 케이블 연결
- 트랜스미터: 신호 케이블과 공급 전압 케이블을 연결하십시오.

주의

하우징이 완벽하게 밀폐되지 않음!

측정 기기의 작동 안전성이 저하될 수 있습니다.

▶ 보호 등급에 맞는 케이블 글랜드를 사용하십시오.

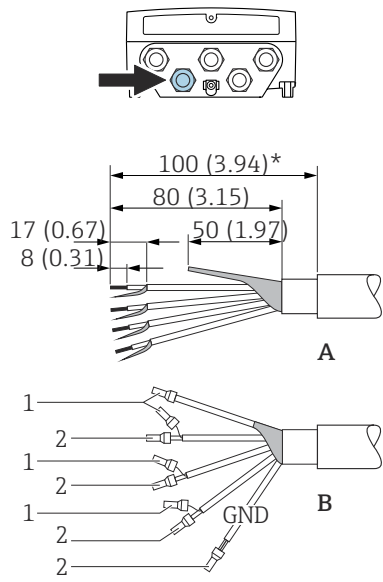
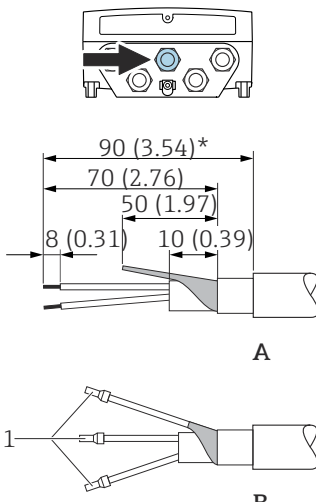
- 더미 플러그가 있으면 제거합니다.
- 계기에 케이블 글랜드가 없는 경우:
연결 케이블에 맞는 케이블 글랜드를 제공합니다.
- 계기에 케이블 글랜드가 있는 경우:
연결 케이블 요건을 준수합니다 → 16.

5.2.7 리모트 버전용 연결 케이블 준비

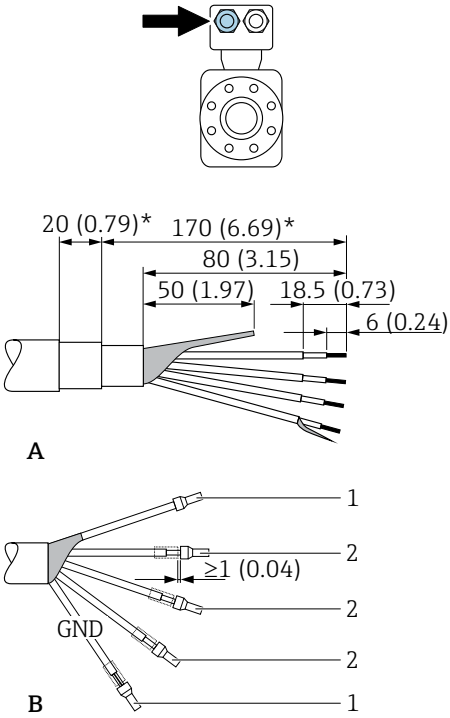
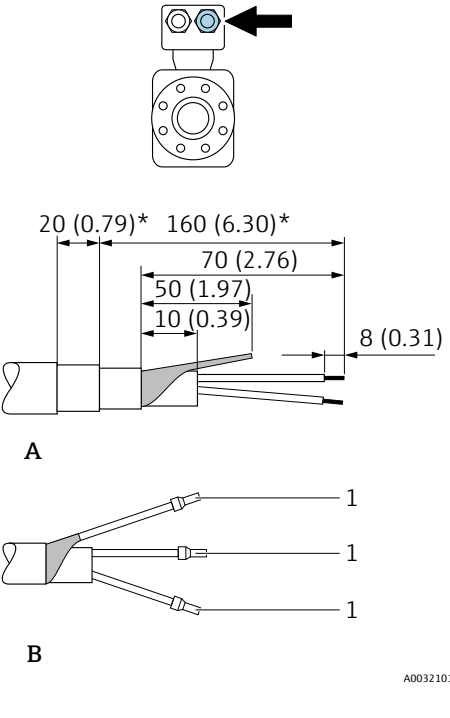
연결 케이블을 종단 처리할 때 다음 사항에 유의하십시오.

- 전극 케이블:
페룰이 센서 면의 코어 차폐 와 접촉하지 않게 하십시오. 최소 거리 = 1 mm (예외: 녹색 "GND" 케이블)
- 코어 전류 케이블:
코어 강화 수준에서 3개 코어 케이블의 코어 1개를 절연하십시오. 연결에서는 코어 2개만 필요합니다.
- 가는 전선 코어가 있는 케이블(연선 케이블):
코어에 페룰을 끼우십시오.

트랜스미터

전극 케이블	코일 전류 케이블
 <p>3 공학 단위 mm(in)</p> <p>A0032093</p>	 <p>4 공학 단위 mm(in)</p> <p>A0032096</p>
<p>A = 케이블 종단 B = 페룰이 있는 미세선 코어의 종단 1 = 적색 페룰, ϕ 1.0 mm (0.04 in) 2 = 백색 페룰, ϕ 0.5 mm (0.02 in) * = 강화 케이블만 피복 벗김</p>	

센서

전극 케이블	코일 전류 케이블
 <p>20 (0.79)* 170 (6.69)* 80 (3.15) 50 (1.97) 18.5 (0.73) 6 (0.24)</p> <p>A</p> <p>B</p> <p>1 2 2 2 1</p> <p>GND</p> <p>≥ 1 (0.04)</p> <p>A0032100</p>	 <p>20 (0.79)* 160 (6.30)* 70 (2.76) 50 (1.97) 10 (0.39) 8 (0.31)</p> <p>A</p> <p>B</p> <p>1 1 1</p> <p>A0032101</p>
<p>A = 케이블 종단 B = 페룰이 있는 미세선 코어의 종단 1 = 적색 페룰, ϕ 1.0 mm (0.04 in) 2 = 백색 페룰, ϕ 0.5 mm (0.02 in) * = 강화 케이블만 피복 벗김</p>	

5.3 계기 연결



감전 위험이 있습니다. 부품에는 위험이 존재합니다!

- ▶ 전기 연결 작업은 관련 교육을 받은 전문가에게만 의뢰하십시오.
- ▶ 관련 주/국가 설치 코드 및 규정을 준수하십시오.
- ▶ 지역 작업장 안전 규정을 준수하십시오.
- ▶ 설비의 접지 규정을 준수하십시오.
- ▶ 측정 기기가 공급 전압에 연결되어 있는 동안에는 측정 기기를 장착하거나 배선하지 마십시오.
- ▶ 공급 전압이 인가되기 전에 보호 접지를 측정 기기에 연결하십시오.

5.3.1 리모트 버전 연결

⚠ 경고

전자 구성부품이 손상될 수 있음!

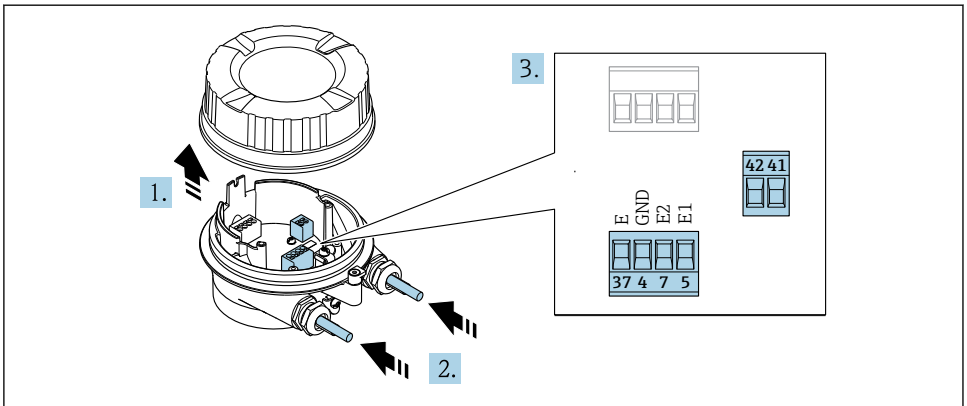
- ▶ 센서와 트랜스미터를 동일한 전위에 연결하십시오.
- ▶ 센서를 일련 번호가 같은 트랜스미터에만 연결하십시오.
- ▶ 외부 나사 단자를 통해 센서의 연결 하우징을 접지하십시오.

연결할 때 다음 순서를 따르시기 바랍니다.

1. 센서와 트랜스미터를 설치하십시오.
2. 리모트 버전의 연결 케이블을 연결하십시오.
3. 트랜스미터를 연결하십시오.

센서 연결 하우징에 연결 케이블 연결

Promag W



A0032103

5 센서: 연결 모듈

1. 하우징 커버의 고정 클램프를 푸십시오.
2. 하우징 커버를 풀고 들어 올리십시오.
3. **주의**

도관 연장부의 경우:

- ▶ 케이블에 O링을 장착하고 충분히 밀어 넣으십시오. 케이블을 끼울 때 O링이 도관 연장부 밖에 있어야 합니다.

케이블 인입구를 통해 케이블을 밀어넣으십시오. 단단히 밀봉하려면 케이블 인입구에서 밀봉 링을 제거하지 마십시오.

4. 케이블과 케이블 종단의 피복을 벗기십시오. 연선인 경우 페룰을 끼우십시오. → 18
5. 단자 할당에 따라 케이블을 연결하십시오. → 17
6. 케이블 글랜드를 단단히 조이십시오.

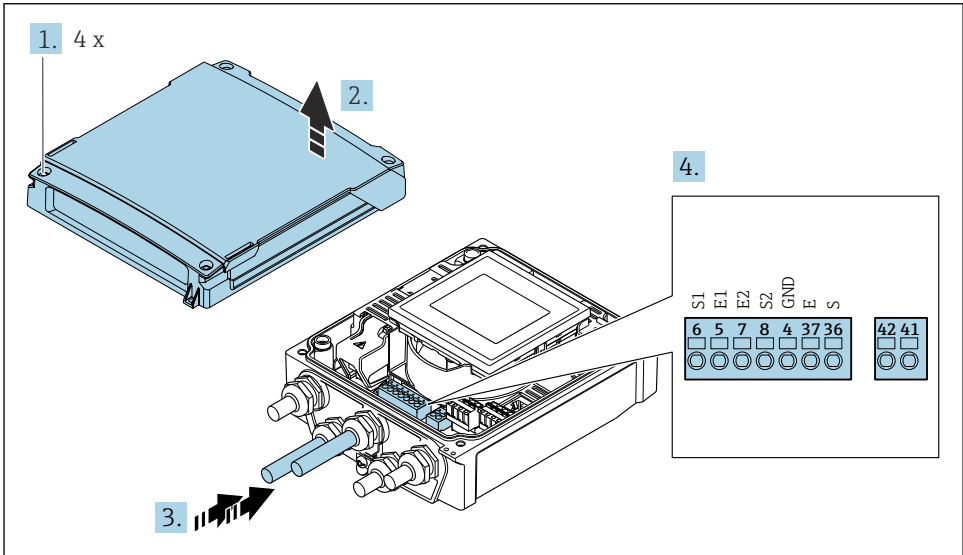
7. **경고**

하우징의 밀폐가 완전하지 않아 하우징 보호 등급을 충족하지 못할 수 있습니다.

- ▶ 윤활제를 사용하지 않고 나사를 조이십시오. 커버의 나사는 건식 윤활제로 코팅되어 있습니다.

역순으로 센서를 다시 조립하십시오.

트랜스미터에 연결 케이블 연결



A0044280

☞ 6 트랜스미터: 단자가 있는 주 전자 모듈

1. 하우징 커버에서 고정 나사 4개를 푸십시오.
2. 하우징 커버를 여십시오.
3. 케이블 인입구를 통해 케이블을 밀어넣으십시오. 단단히 밀봉하려면 케이블 인입구에서 밀봉 링을 제거하지 마십시오.
4. 케이블과 케이블 종단의 피복을 벗기십시오. 연선인 경우 페룰을 끼우십시오. → 18
5. 단자 할당에 따라 케이블을 연결하십시오. → 17
6. 케이블 글랜드를 단단히 조이십시오.

7. **경고**

하우징의 밀폐가 완전하지 않아 하우징 보호 등급을 충족하지 못할 수 있습니다.

- ▶ 윤활제를 사용하지 않고 나사를 조이십시오.

트랜스미터를 역순으로 다시 조립하십시오.

5.3.2 트랜스미터 연결

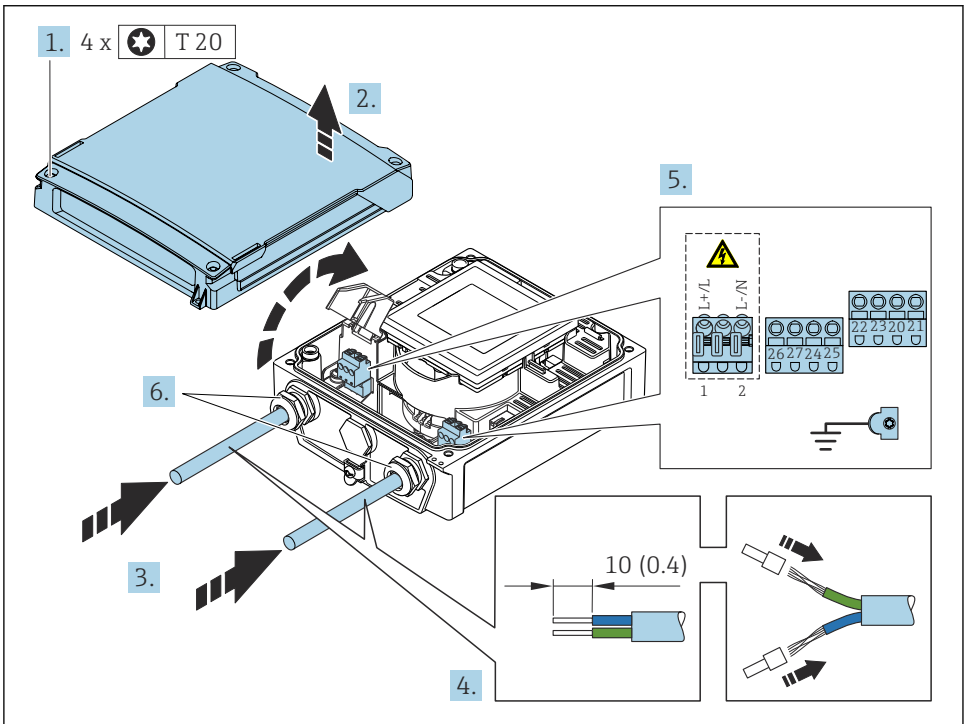


하우징의 밀폐가 완전하지 않아 하우징 보호 등급을 충족하지 못할 수 있습니다.

▶ 윤활제를 사용하지 않고 나사를 조이십시오. 커버의 나사는 건식 윤활제로 코팅되어 있습니다.

플라스틱 하우징 조임 토크

하우징 커버 고정 나사	1.3 Nm
케이블 인입구	4.5~5 Nm
접지 단자	2.5 Nm



A0044281

7 공급 전압 연결

1. 하우징 커버에서 고정 나사 4개를 푸십시오.
2. 하우징 커버를 여십시오.
3. 케이블 인입구를 통해 케이블을 밀어넣으십시오. 단단히 밀봉하려면 케이블 인입구에서 밀봉 링을 제거하지 마십시오.
4. 케이블과 케이블 종단의 피복을 벗기십시오. 연선인 경우 페룰을 끼우십시오. → 18

5. 단자 할당에 따라 케이블을 연결하십시오. → ㉟ 17 공급 전압의 경우 충격 보호 커버를 여십시오.
6. 케이블 글랜드를 단단히 조이십시오.

트랜스미터 재조립

1. 충격 보호 커버를 닫으십시오.
2. 하우징 커버를 닫으십시오.
3. **⚠ 경고**

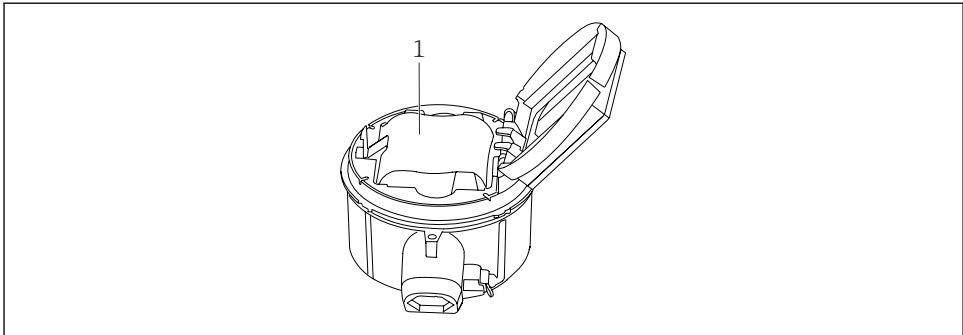
하우징의 밀폐가 완전하지 않아 하우징 보호 등급을 충족하지 못할 수 있습니다.

▶ 윤활제를 사용하지 않고 나사를 조이십시오.

하우징 커버에서 고정 나사 4개를 조이십시오.

5.4 배터리 팩을 통한 전원 공급, Proline 800 - Standard

5.4.1 배터리 팩 배치

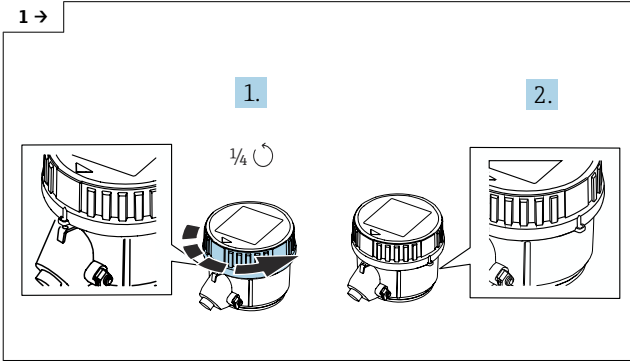


A0046594

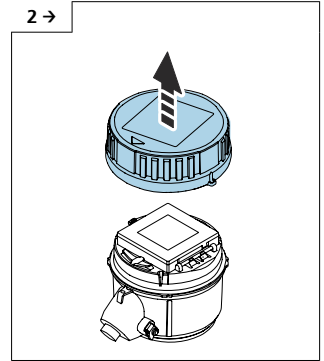
- 1 배터리 팩

5.4.2 배터리 팩 삽입 및 연결

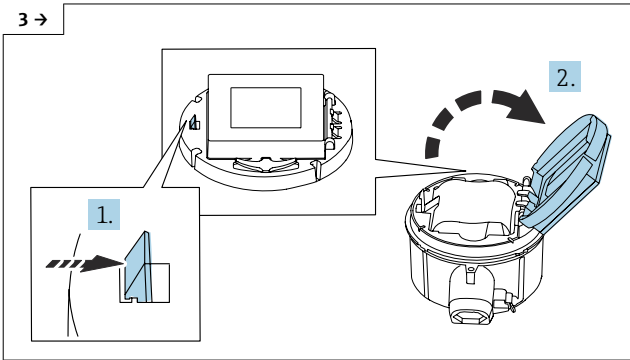
i 계기는 국가 표준 및 지침에 따라 배터리가 이미 설치되었거나 별도로 동봉되어 배송됩니다. 계기가 배송될 때 배터리가 삽입되어 연결된 경우 계기가 작동될 수 있도록 스위치 "B"가 "On"으로 설정되어 있어야 합니다.



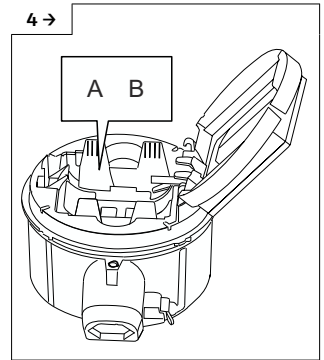
▶ 커버를 오른쪽으로 1/4바퀴 돌리십시오.



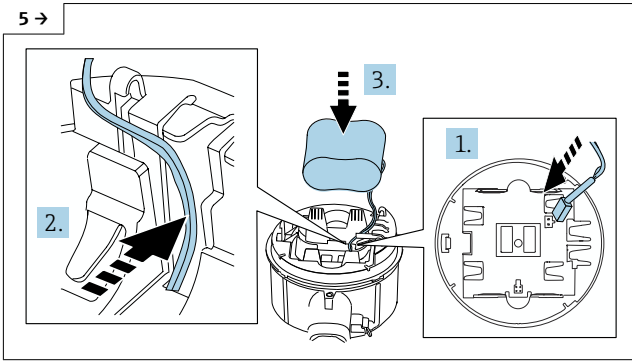
▶ 커버를 들어 올리십시오.



▶ 전자장치 캐리어의 커버를 여십시오.

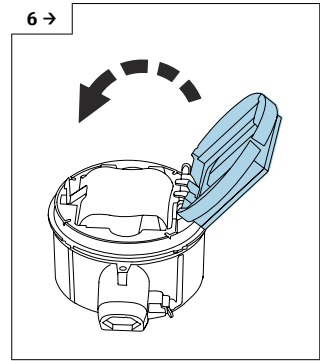


▶ 스위치 "B"를 "ON"으로 설정하십시오.



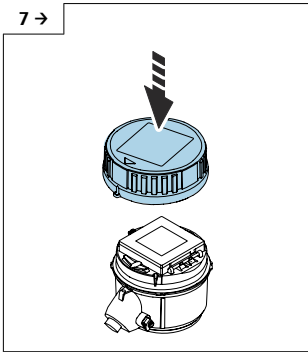
A0046733

- ▶ 그림과 같이 배터리 플러그를 끼우고 케이블을 배터리 캐리어의 홈에 넣으십시오. 배터리를 배터리 함에 넣으십시오.



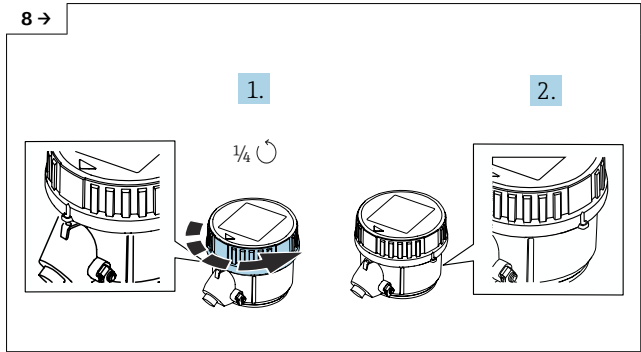
A0046744

- ▶ 전자장치 캐리어의 커버를 닫으십시오.



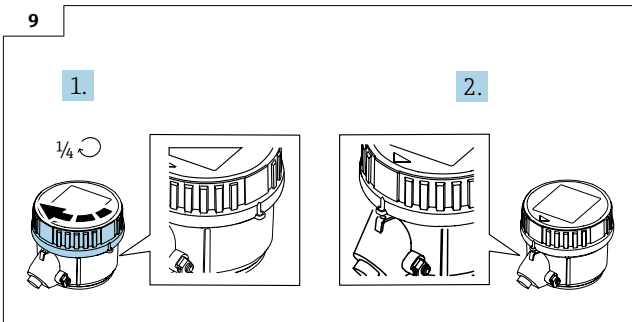
A0046727

- ▶ 트랜스미터 하우징에 커버를 설치하십시오.



A0046655

- ▶ 커버를 오른쪽으로 1/4바퀴 돌리십시오.

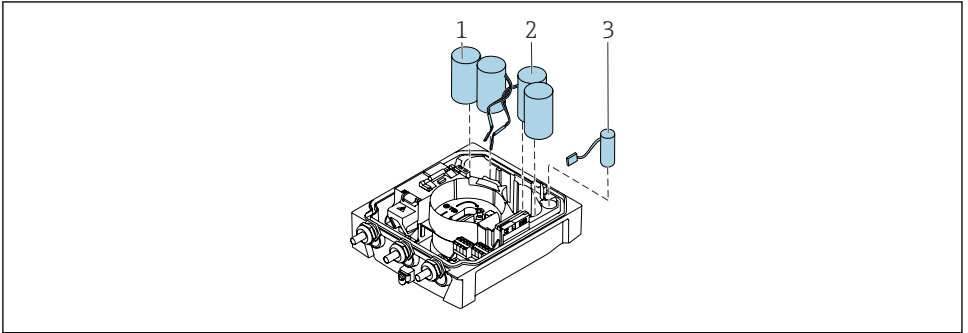


A0046735

- ▶ 커버를 왼쪽으로 1/4바퀴 돌리십시오.

5.5 배터리 팩을 통한 전원 공급, Proline 800 - Advanced

5.5.1 배터리 팩 배치



A0043704

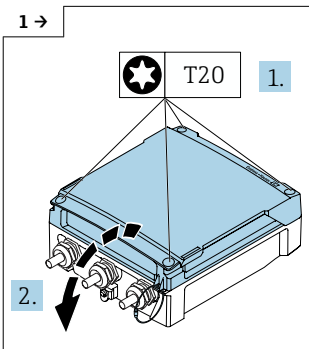
- 1 배터리 팩 1
- 2 배터리 팩 2
- 3 버퍼 커패시터

5.5.2 버퍼 커패시터 및 배터리 팩 삽입 및 연결

i 계기는 국가 표준 및 지침에 따라 배터리가 이미 설치되었거나 별도로 동봉되어 배송됩니다. 배송 시 배터리가 삽입되어 연결되어 있는 경우 계기를 작동하려면 "B" 스위치가 "On"으로 설정되어 있고 리본 케이블이 전자 모듈에 연결되어 있는지 확인해야 합니다.

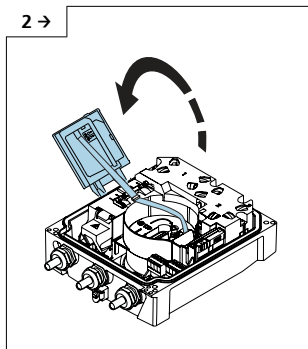
i 버퍼 커패시터가 연결되면 계기가 시작됩니다. 15초 후 측정값이 디스플레이에 표시됩니다.

i 버퍼 커패시터가 연결되면 즉시 배터리 팩을 연결하십시오.



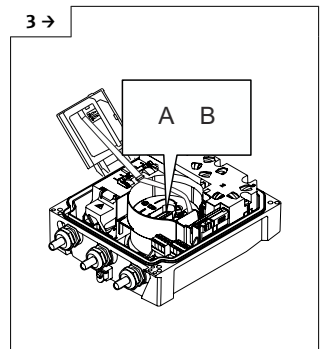
A0042838

▶ 연결부 커버를 여십시오.



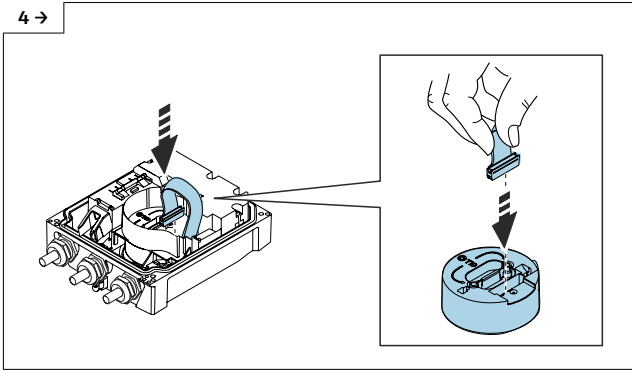
A0043731

▶ 디스플레이 모듈을 여십시오.

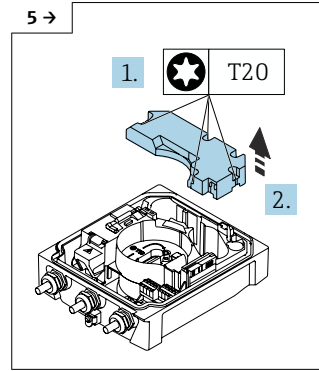


A0043793

▶ 스위치 "B"를 "ON"으로 설정하십시오.

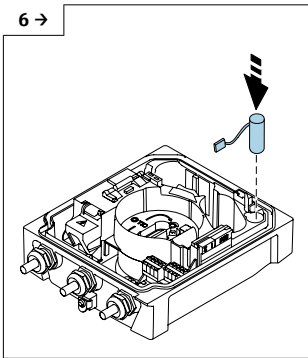


A0044382



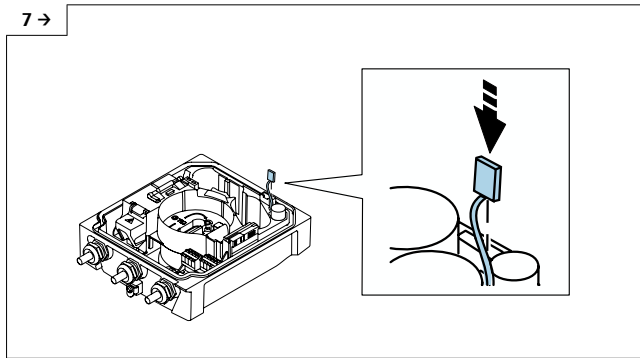
A0043823

▶ 배터리 팩 커버를 제거하십시오.



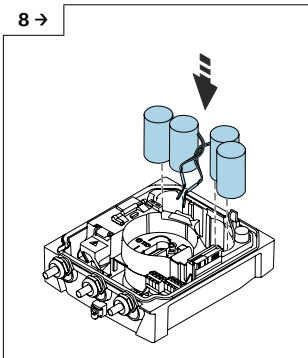
A0043734

▶ 버퍼 커패시터를 끼우십시오.



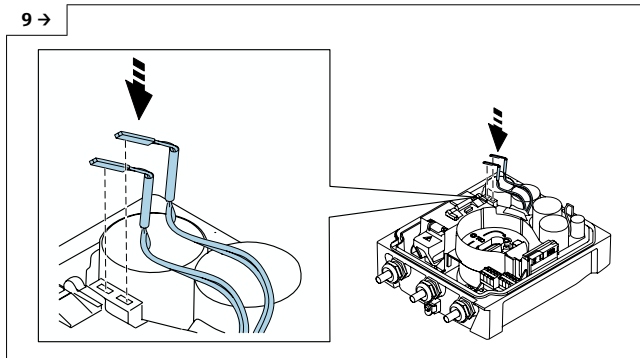
A0043735

▶ 버퍼 커패시터를 커넥터 3에 끼우십시오.



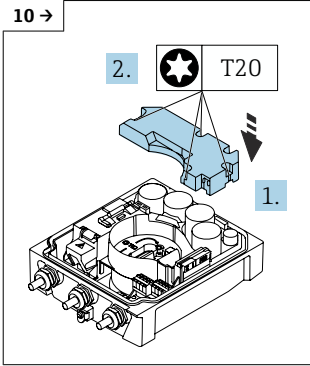
A0043732

▶ 배터리 팩 1 및 2를 끼우십시오.



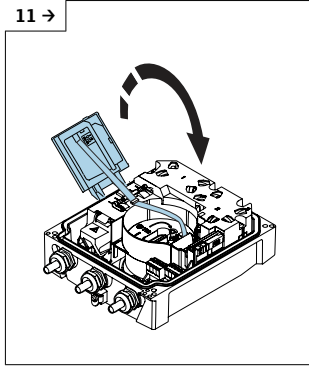
A0043733

- ▶ 배터리 팩 1의 커넥터를 커넥터 1에 끼우십시오.
- ▶ 배터리 팩 2의 커넥터를 커넥터 2에 끼우십시오.
- ▶ 계기가 켜집니다.
- ▶ 15초 후 측정값이 디스플레이에 표시됩니다.



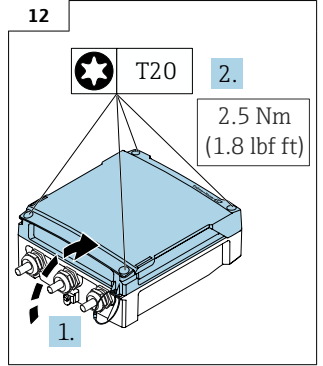
A0043736

▶ 배터리 팩 커버를 설치하십시오.



A0043737

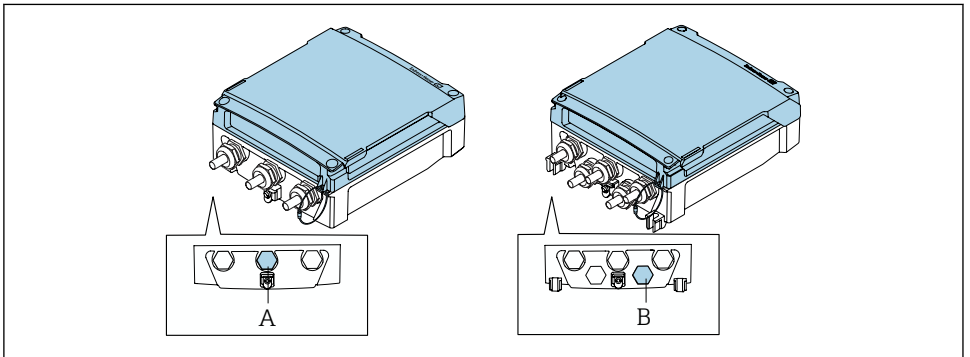
▶ 디스플레이 모듈을 받으십시오.



A0042855

▶ 연결부 커버를 받으십시오.

5.6 압력 센서 연결, Proline 800 - Advanced



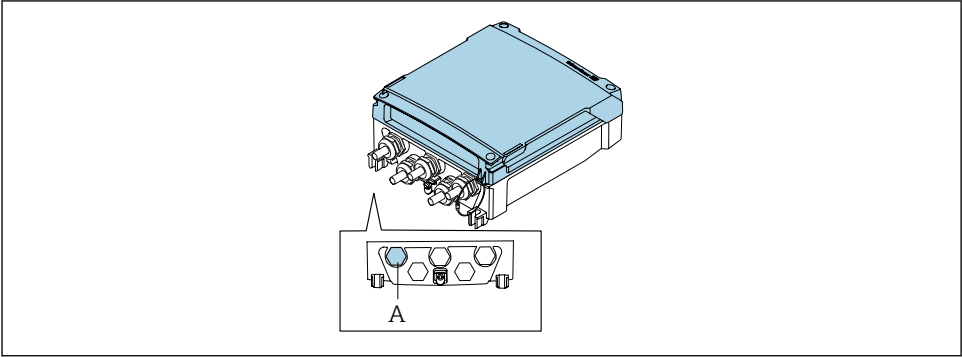
A0044314

- A 콤팩트 트랜스미터의 하우징에 있는 압력 센서용 플러그
- B 리모트 트랜스미터의 하우징에 있는 압력 센서용 플러그

▶ 압력 센서를 명시된 플러그에 연결하십시오.

5.7 외부 배터리 팩을 통한 전원 공급, Proline 800 - Advanced

5.7.1 외부 배터리 팩 연결



A0044313

A 외부 배터리 팩용 플러그

- ▶ 외부 배터리 팩을 명시된 플러그에 연결하십시오.

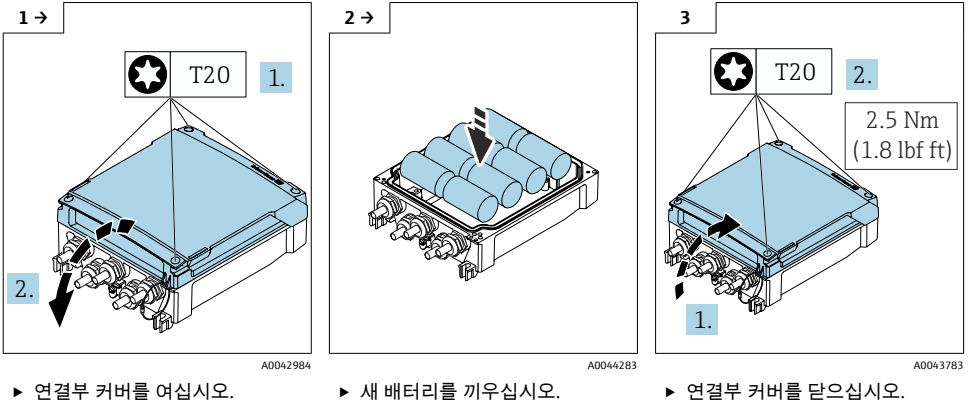
5.7.2 배터리를 외부 배터리 팩에 끼우기

⚠경고

배터리를 잘못 취급하면 폭발할 수 있습니다!

- ▶ 배터리를 충전하지 마십시오.
- ▶ 배터리를 열지 마십시오.
- ▶ 배터리를 나열에 노출시키지 마십시오.

i 지정된 배터리 온도 범위를 준수하십시오.



▶ 연결부 커버를 여십시오.

▶ 새 배터리를 끼우십시오.

▶ 연결부 커버를 닫으십시오.

i 계기에 외부 배터리의 남은 용량이 표시되지 않습니다. 디스플레이의 값은 내부에 장착된 배터리에만 해당됩니다. 내부 배터리와 외부 배터리를 연결하면 외부 배터리를 먼저 사용한 다음 내부 배터리를 사용합니다.

5.8 등전위화 보장

⚠주의

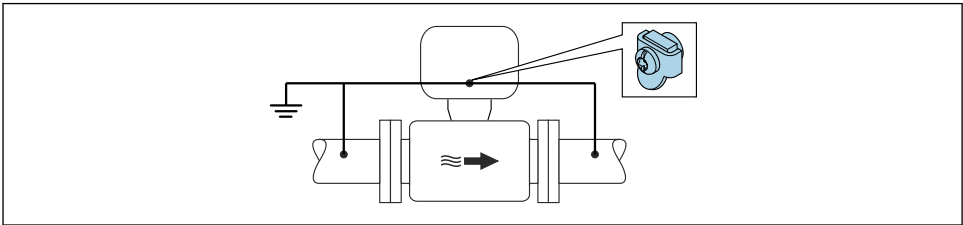
불충분하거나 결함이 있는 등전위화.

전극이 손상되어 계기가 완전히 고장 날 수 있습니다!

- ▶ 사내 접지 방식에 주의하십시오.
- ▶ 배관 재질이나 접지 같은 작동 조건을 고려하십시오.
- ▶ 유체, 센서 및 트랜스미터를 동일한 등전위에 연결하십시오.
- ▶ 등전위 연결을 위해 최소 단면적이 6 mm² (0.0093 in²)인 접지 케이블과 케이블 러그를 사용하십시오.

5.8.1 연결 예, 표준 시나리오

금속 접지 배관



A0044266

☞ 8 측정 튜브를 이용한 등전위화

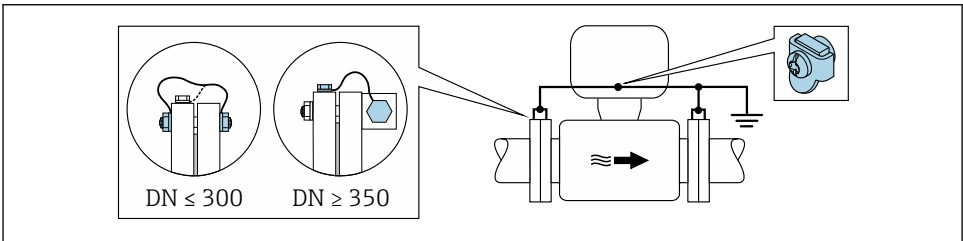
5.8.2 연결 예제, 특수 상황

무라이너 비접지 금속 배관

이 연결 방법은 다음과 같은 상황에도 적용됩니다.

- 일반 등전위화가 사용되지 않는 경우
- 등위 전류가 존재하는 경우

접지 케이블	구리선, 최소 6 mm ² (0.0093 in ²)
--------	---



A0029338

☞ 9 접지 단자 및 배관 플랜지를 통한 등전위화

1. 접지 케이블을 통해 두 센서 플랜지를 파이프 플랜지에 연결하고 접지하십시오.
2. DN ≤ 300 (12"): 접지 케이블을 플랜지 나사를 이용해 센서의 전도성 플랜지 코팅에 직접 장착하십시오.
3. DN ≥ 350 (14"): 접지 케이블을 운반용 금속 브래킷에 직접 장착하십시오. 나사 조임 토크 준수: 센서 사용 설명서 요약본을 참조하십시오.

4. 송신기 또는 센서의 연결 하우징을 용도에 맞게 제공된 접지 단자를 이용해 접지 전위에 연결하십시오.

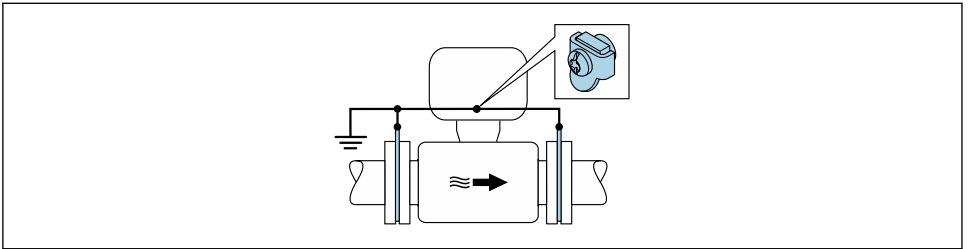
i Proline 800 - Advanced

리모트 버전의 경우 예제의 접지 단자는 항상 트랜스미터가 **아니라** 센서를 나타냅니다.

절연 라이너가 있는 배관 또는 플라스틱 배관

이 연결 방법은 다음과 같은 상황에도 적용됩니다.

- 표준 회사 등전위화는 보장될 수 없습니다.
- 등화 전류를 예상할 수 있습니다.



A0029339

☒ 10 접지 단자 및 접지 디스크를 통한 등전위화($PE = P_{FL} = P_M$)

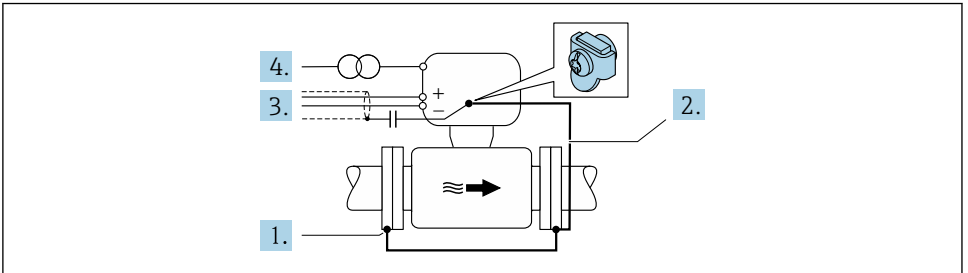
1. 접지 케이블을 통해 접지 디스크를 접지 단자에 연결하십시오.
2. 접지 디스크를 대지 전위에 연결하십시오.
↳ $PE = P_{FL} = P_M$

음극 보호 장치가 적용된 배관

이 연결 방법은 다음 두 조건을 충족하는 경우에만 사용합니다.

- 라이너가 없는 금속 배관 또는 전도성 라이너가 적용된 배관
- 음극 보호 장치가 개인 보호 장비에 통합되어 있음

접지 케이블	구리선, 최소 6 mm ² (0.0093 in ²)
--------	---



A0029340

전제 조건: 센서가 전기 절연을 제공하는 방식으로 배관에 설치된 상태여야 합니다.

1. 접지 케이블을 통해 배관의 플랜지 2개를 서로 연결하십시오.
2. 접지 케이블을 통해 플랜지를 접지 단자에 연결하십시오.
3. 커패시터를 통해 신호선 차폐를 배선하십시오(권장 값 1.5 μ F/50 V).
4. 대지 전위(PE)와 관련하여 플로팅하도록 전원 공급 장치(옵선)에 계기를 연결하십시오(대지 전위(PE)가 없는 전원 공급 장치를 사용할 경우 이 단계가 필요하지 않음).
 - ↳ $PE \neq P_{FL} = P_M$

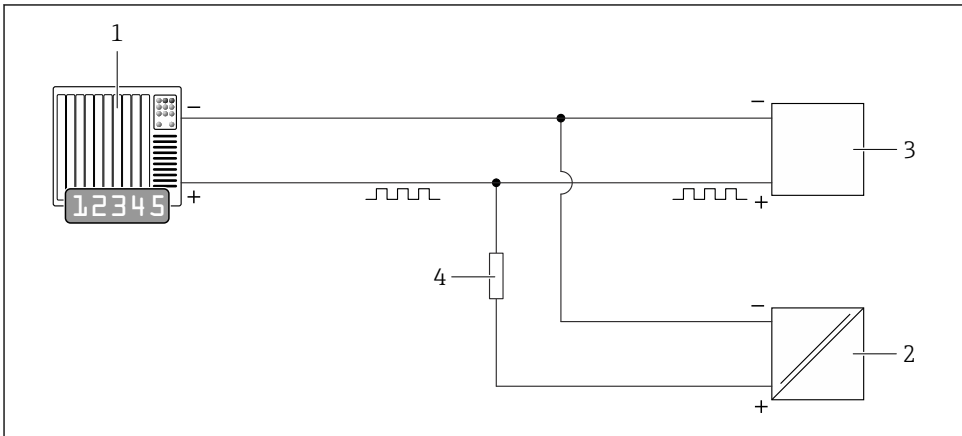
i Proline 800 - Advanced

리모트 버전의 경우 예제의 접지 단자는 항상 트랜스미터가 **아니라** 센서를 나타냅니다.

5.9 특별 연결 지침

5.9.1 연결 예제

펄스출력



A0044387

☐ 11 스위치 출력(수동)의 연결 예제

- 1 펄스 입력이 있는 자동화 시스템(예: PLC)
- 2 외부 DC 전원 공급 장치(예: 24 VDC)
- 3 트랜스미터의 오픈 컬렉터 펄스 입력: 입력 값 준수
- 4 풀업 저항(예: 10 kOhm)

5.10 방진방수 등급 보장

5.10.1 방진방수 등급 IP68, 타입 6P 외함 또는 등급 IP66/67, 타입 4X 외함, Proline 800 - Standard

센서는 버전에 따라 등급 IP68, 타입 6P 외함 또는 등급 IP66/67, 타입 4X 외함의 모든 요건을 충족합니다.

등급 IP68, 타입 6P 외함 또는 등급 IP67, 타입 4X 외함 요건 준수를 보장하려면, 전기 연결 후에 다음 단계를 따르십시오.

1. 하우징 씰이 깨끗하고 올바르게 끼워진 상태인지 확인하십시오. 필요하면 씰을 건조, 청소 또는 교체하십시오.
2. 커버의 삼각형 표시가 서로 정확하게 일치할 때까지 하우징 커버를 조이십시오.
3. 연결 플러그가 제자리에 고정될 때까지 바요넷 로크를 조이십시오.

5.10.2 방진방수 등급 IP68, 타입 6P 외함, "Cust-potted" 옵션, Proline 800 - Advanced (별도의 버전)

버전에 따라 센서가 IP68 방진방수 등급, 타입 6P 외함의 모든 요건을 충족하고, 리모트 버전으로 사용할 수 있습니다.

트랜스미터의 방진방수 등급으로는 항상 IP66/67, 타입 4X 외함만 사용되며, 이에 따라 트랜스미터를 사용해야 합니다 → 35.

"Cust-potted" 옵션을 위한 IP68 방진방수 등급, 타입 6X 외함의 요건을 충족하려면 전기 연결 후에 다음 단계를 따르십시오.

1. 커버의 하단과 하우징 지지 표면 사이에 틈이 없을 때까지 케이블 글랜드(토크: 2~3.5 Nm)를 꼭 조이십시오.
2. 케이블 글랜드의 유니온 너트를 꼭 조이십시오.
3. 필드 하우징을 포팅 복합재로 채우십시오.
4. 하우징 씰이 깨끗하고 올바르게 끼워진 상태인지 확인하십시오. 필요하면 씰을 건조, 청소 또는 교체하십시오.
5. 모든 하우징 나사와 나사 커버를 조이십시오(토크: 20~30 Nm).

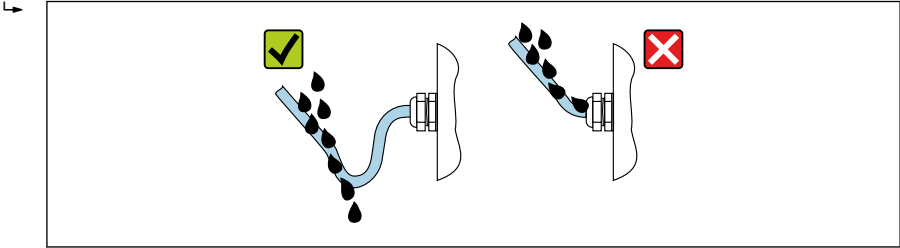
5.10.3 방진방수 등급 IP66/67, 타입 4X 외함, Proline 800 - Advanced

이 기기는 방진방수 등급 IP66/67, 타입 4X 외함의 모든 요건을 충족합니다.

IP66/67 방진방수 등급, 타입 4X 외함의 요건을 충족하려면 전기 연결 후에 다음 단계를 따르십시오.

1. 하우징 씰이 깨끗하고 올바르게 끼워진 상태인지 확인하십시오. 필요하면 씰을 건조, 청소 또는 교체하십시오.
2. 모든 하우징 나사와 나사 커버를 조이십시오.
3. 케이블 글랜드를 단단히 조이십시오.

4. 케이블 인입구에 습기가 발생하지 않게 하려면 케이블 인입구 앞에서 케이블이 아래로 늘어지도록 배선하십시오("워터 트랩").



A0029278

5. 사용하지 않는 케이블 인입구에 더미 플러그(하우징 방진방수 등급에 해당)를 끼우십시오.

주의

운송을 위해 사용되는 기본 더미 플러그는 적절한 방진방수 등급을 갖추고 있지 않기 때문에 계기가 손상될 수 있습니다!

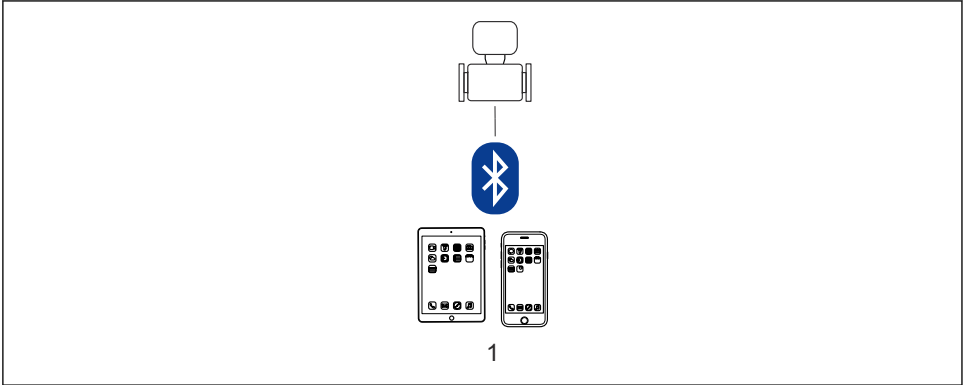
▶ 방진방수 등급에 해당하는 적절한 더미 플러그를 사용하십시오.

5.11 연결 후 점검

케이블이나 계기가 손상되지 않았습니까(육안 검사)?	<input type="checkbox"/>
사용된 케이블이 규정을 준수합니까?	<input type="checkbox"/>
설치된 케이블에 변형 방지 장치를 사용했습니까?	<input type="checkbox"/>
모든 케이블 글랜드를 단단히 조이고 누설이 방지되도록 설치했습니까? 케이블에 "워터 트랩"이 있습니까 → ㉮ 35?	<input type="checkbox"/>
리모트 버전의 센서가 올바른 트랜스미터에 연결되었습니까? 센서 및 트랜스미터의 명판에서 일련 번호를 확인하십시오.	<input type="checkbox"/>
공급 전압이 트랜스미터 명판의 사양과 일치합니까?	<input type="checkbox"/>
단자를 올바르게 할당했습니까 → ㉮ 17?	<input type="checkbox"/>
단자 할당 또는 계기 플러그의 핀 할당이 올바릅니까?	<input type="checkbox"/>
배터리를 올바르게 끼웠습니까?	<input type="checkbox"/>
DIP 스위치의 위치가 올바릅니까?	<input type="checkbox"/>
공급 전압이 존재하는 경우 디스플레이 모듈에 값이 표시됩니까? 전원이 배터리를 통해서만 공급되는 경우 모듈을 터치했을 때 디스플레이 모듈에 정보가 나타납니까?	<input type="checkbox"/>
등전위화가 올바르게 설정되었습니까 ?	<input type="checkbox"/>
모든 하우징 커버가 설치되고 나사가 올바른 토크로 조여졌습니까?	<input type="checkbox"/>

6 작동 옵션

6.1 작동 옵션 개요



A0044519

- 1 스마트폰/태블릿(SmartBlue)



상거래용으로 계기를 재활용 또는 밀봉하면 작동이 제한됩니다.

6.2 SmartBlue 앱을 통한 작동 메뉴 액세스

SmartBlue 앱을 통해 계기를 작동하고 구성할 수 있습니다. 이 경우 Bluetooth® 무선 기술 인터페이스를 통해 연결을 설정해야 합니다.

지원되는 기능

- 라이브 목록에서의 기기 선택 및 기기 액세스(로그인)
- 기기 설정
- 측정값, 기기 상태 및 진단 정보 확인
- 데이터 로거 읽기
- 인증서 관리
- 기기 소프트웨어 업데이트
- 하트비트 보고서
- 파라미터 보고서

Android 기기(Google Playstore) 및 iOS 기기(iTunes Apple Store)에서 무료로 SmartBlue 앱 다운로드: Endress+Hauser SmartBlue

QR 코드를 사용해 직접 앱 다운로드:



A0033202

- i** 에너지 절약을 위해 계기에 전원이 공급되지 않는 경우 1분마다 10초 동안만 라이브 목록에 표시됩니다.
 - 로컬 디스플레이를 5초 동안 터치하면 계기가 라이브 목록에 즉시 나타납니다.
 - 신호 강도가 가장 높은 계기가 라이브 목록 맨 위에 나타납니다.
- i** 암호를 잊은 경우: Endress+Hauser 서비스에 문의하십시오.

7 시스템 통합

- i** 시스템 통합에 대한 자세한 정보는 계기별 사용 설명서를 참조하십시오 → 3.
- 계기 설명 파일 개요:
 - 계기의 현재 버전 데이터
 - 작업 도구
 - 이전 모델과의 호환성

8 시운전

8.1 설치 후 점검 및 연결 후 점검

계기를 시운전하기 전에:

- ▶ 설치 후 및 연결 후 점검을 수행하십시오.
- "설치 후 점검" 체크리스트
- "연결 후 점검" 체크리스트 → 36


8.2 준비 단계

SmartBlue 앱을 통해서만 계기를 작동할 수 있습니다.

8.2.1 SmartBlue 앱 설치

- i** SmartBlue 앱 다운로드 → 38

8.2.2 SmartBlue 앱을 계기에 연결

 로그인

8.3 계기 설정

계기를 시운전하려면 이 마법사를 완료하십시오.

각 파라미터별로 적절한 값을 입력하거나 적절한 옵션을 선택하십시오.

참고

모든 필수 파라미터를 완료하기 전에 마법사를 종료하면 계기가 정의되지 않은 상태가 될 수 있습니다!

이 경우 기본 설정으로 리셋할 것을 권장합니다.

1. **안내** 메뉴를 여십시오.
2. **시운전** 마법사를 시작하십시오.
3. **SmartBlue 앱**의 지침을 따르십시오.
 - ↳ 설정이 완료됩니다.

8.4 무단 액세스 차단 설정

다음은 시험 사용 후에 의도하지 않은 수정으로부터 측정 계기의 구성을 보호하는 옵션입니다.

- 액세스 코드를 통한 쓰기 금지 → ㉮ 39
- 쓰기 금지 스위치를 통한 쓰기 금지 → ㉮ 40


8.4.1 액세스 코드를 통한 쓰기 금지

사용자별 액세스 코드의 효과는 다음과 같습니다.

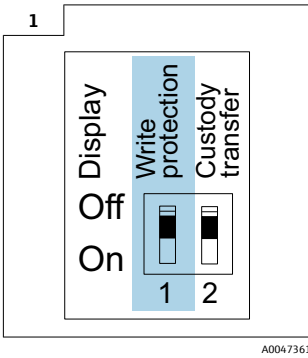
SmartBlue 앱을 통해 계기 설정 파라미터가 쓰기 금지되어 있어 파라미터 값을 더 이상 변경할 수 없습니다.

SmartBlue 앱을 통한 액세스 코드 정의

1. **시스템** 메뉴를 여십시오.
2. **사용자 관리** 하위 메뉴를 여십시오.
3. **액세스 코드 정의** 마법사를 여십시오.
4. 액세스 코드에 대해 최대 4개의 숫자로 구성된 문자열을 정의하십시오.
 - ↳ 파라미터가 쓰기 금지됩니다.

-  ■ 파라미터 쓰기 금지가 액세스 코드를 통해 활성화된 경우 이 액세스 코드를 통해서만 비활성화할 수 있습니다.
- 사용자가 현재 로그인한 사용자 역할은 **액세스 상태** 파라미터로 표시됩니다. 경로: 시스템 → 사용자 관리 → 액세스 상태

8.4.2 쓰기 금지 스위치를 통한 쓰기 금지



- ▶ ① 쓰기 금지 스위치에 관한 정보는 연결부 커버의 연결 명판에서 확인할 수 있습니다.

사용자별 액세스 코드를 통한 파라미터 쓰기 금지와 달리 전체 작업 메뉴에 대한 쓰기 액세스를 잠글 수 있습니다.

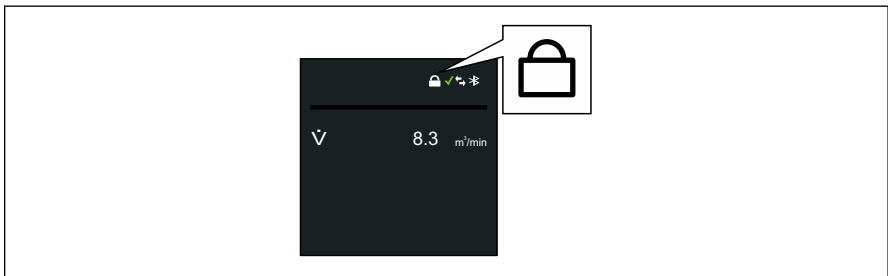
파라미터 값은 이제 읽기 전용이며 더 이상 편집할 수 없습니다.

파라미터 쓰기 금지가 활성화된 경우에도 다음 파라미터는 항상 수정할 수 있습니다.

- 액세스 코드 입력
- 디스플레이 명암
- Client ID

- ▶ 디스플레이 모듈에 있는 쓰기 금지(WP) 스위치를 **ON** 위치로 설정하십시오.

- ↳ 하드웨어 쓰기 금지가 활성화됩니다.
잠금 상태 파라미터에서 **하드웨어 잠금** 옵션이 표시됩니다.
 로컬 디스플레이에서 헤더에 ① 기호가 나타납니다.



A0044218

9 진단 정보

측정 기기의 자체 모니터링 시스템에서 검출된 오류가 작동 디스플레이에서 번갈아 진단 메시지로 표시됩니다. 해결 조치에 대한 메시지는 진단 메시지에서 호출 할 수 있으며, 오류에 대한 중요 정보를 포함합니다.

9.1 진단 메시지



Maintenance required

- 유지보수가 필요합니다.
- 출력 신호는 여전히 유효합니다.



Out of specification

- 계기가 기술 사양 한계를 벗어나 작동합니다(예: 프로세스 온도 범위를 벗어남).
- 계기가 사용자가 수행한 설정을 벗어나 작동합니다(예: 최대 유량).



Function check

- 계기가 서비스 모드입니다(예: 시뮬레이션 중).
- 출력 신호가 일시적으로 유효하지 않습니다.



둘 이상의 진단 이벤트가 동시에 대기 중인 경우 우선 순위가 가장 높은 진단 이벤트의 메시지만 표시됩니다.



71649816

www.addresses.endress.com
