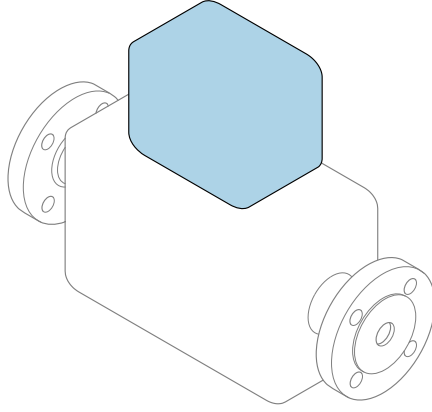


Kısa Çalıştırma Talimatları

Proline 800

Elektromanyetik sensörlü



Bu talimatlar, Özet Kullanım Talimatları olup, cihazın Kullanım Talimatlarının yerini **almaz**.

Özet Kullanım Talimatları bölüm 2 / 2: Transmitter
Transmitter hakkında bilgiler içerir.

Özet Kullanım Talimatları bölüm 1 / 2: Sensör → 📄 3



A0023555

Özet Kullanım Talimatları Akış ölçer

Bu cihaz bir transmitter ve bir sensörden oluşur.

Bu iki parçanın devreye alınma prosesi, akış ölçer için Özet Kullanım Talimatlarını oluşturan iki ayrı kılavuzda açıklanmaktadır:

- Özet Kullanım Talimatları Kısım 1: Sensör
- Özet Kullanım Talimatları Kısım 2: Transmitter

Cihazı devreye alırken lütfen Özet Kullanım Talimatlarının her iki kısmına da bakın, çünkü kılavuzun içerikleri birbirlerini tamamlayıcı olmalıdır:

Özet Kullanım Talimatları Kısım 1: Sensör

Sensör Özet Kullanım Talimatlarının hedef kitlesi ölçüm cihazını kurmaktan sorumlu olan uzmanlardır.

- Teslimatın kabul edilmesi ve ürünün tanımlanması
- Saklama ve taşıma
- Montaj prosedürü

Özet Kullanım Talimatları Kısım 2: Transmitter

Transmitter Özet Kullanım Talimatları, ölçüm cihazının (ilk ölçülen değere kadar) devreye alınması, yapılandırılması ve parametrelerinin ayarlanmasından sorumlu uzmanlar içindir.

- Ürün açıklaması
- Montaj prosedürü
- Elektrik bağlantısı
- Çalıştırma seçenekleri
- Sistem entegrasyonu
- Devreye alma
- Hata Teşhisi Bilgileri

Ek cihaz dokümantasyonu



Bu Özet Kullanım Talimatları **Özet Kullanım Talimatları Kısım 2: Transmitter**'dir.

"Özet Kullanım Talimatları Kısım 1: Sensör" aşağıdakiler aracılığıyla kullanılabilir:

- İnternet: www.endress.com/deviceviewer
- Akıllı telefon/tablet: *Endress+Hauser Operations Uygulaması*

Cihaz hakkında detaylı bilgiler Kullanım Talimatları ve diğer dokümantasyonda bulunabilir:

- İnternet: www.endress.com/deviceviewer
- Akıllı telefon/tablet: *Endress+Hauser Operations Uygulaması*

İçindekiler

1	Bu doküman hakkında	5
1.1	Semboller	5
2	Güvenlik talimatları	7
2.1	Personel için gereksinimler	7
2.2	Kullanım amacı	7
2.3	İşyeri güvenliği	8
2.4	Çalışma güvenliği	8
2.5	Ürün güvenliği	8
2.6	IT güvenliği	8
2.7	Cihaza özel IT güvenliği	9
3	Ürün açıklaması	9
4	Montaj prosedürü	9
4.1	Ölçüm cihazının montajı	9
4.2	Transmitter kurulum sonrası kontrolü	15
5	Elektrik bağlantısı	16
5.1	Elektrik güvenliği	16
5.2	Bağlantı gereksinimleri	16
5.3	Ölçüm cihazının bağlanması	20
5.4	Pil takımlarıyla güç beslemesi, Proline 800 - Standart	25
5.5	Pil takımlarıyla güç beslemesi, Proline 800 - Advanced	27
5.6	Basınç sensörünün bağlanması, Proline 800 - Advanced	30
5.7	Harici pil takımıyla güç beslemesi, Proline 800 - Advanced	30
5.8	Potansiyel eşitlemesinin sağlanması	31
5.9	Özel bağlantı talimatları	35
5.10	Koruma derecesinin temin edilmesi	35
5.11	Bağlantı sonrası kontrol	37
6	Çalıştırma seçenekleri	38
6.1	Çalışma seçeneklerine genel bakış	38
6.2	SmartBlue uygulaması aracılığıyla çalışma menüsüne erişim	38
7	Sistem entegrasyonu	39
8	Devreye alma	39
8.1	Montaj sonrası ve bağlantı sonrası kontrolü	39
8.2	Hazırlık adımları	39
8.3	Ölçüm cihazının yapılandırılması	40
8.4	Ayarları yetkisiz erişime karşı koruma	40
9	Hata teşhisi bilgileri	42
9.1	Hata teşhisi mesajı	42

1 Bu doküman hakkında

1.1 Semboller

1.1.1 Güvenlik sembolleri

⚠ TEHLİKE

Bu sembol sizi tehlikeli bir durum konusunda uyarır. Bu durumun giderilememesi, ciddi veya ölümcül yaralanma ile sonuçlanacaktır.

⚠ UYARI

Bu sembol sizi tehlikeli bir durum konusunda uyarır. Bu durumun önlenememesi ciddi veya ölümcül yaralanmalar ile sonuçlanabilir.

⚠ DİKKAT

Bu sembol sizi tehlikeli bir durum konusunda uyarır. Bu durumun önlenememesi küçük veya orta ölçekli yaralanmalar ile sonuçlanabilir.

DUYURU

Bu sembol kişisel yaralanma ile sonuçlanmayan prosedürler veya diğer gerçekler ile ilgili bilgiler içerir.

1.1.2 Elektrik sembolleri




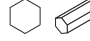

Sembol	Anlamı	Sembol	Anlamı
	Doğru akım		Alternatif akım
	Doğru akım ve alternatif akım		Topraklama bağlantısı Operatör tarafından topraklama sistemiyle toprağa bağlanan topraklı terminaldir.

Sembol	Anlamı
	Potansiyel eşitleme bağlantısı (PE: koruyucu toprak) Topraklama terminaleri diğer tüm bağlantıların yapılmasından önce toprağa bağlanmalıdır. Topraklama terminaleri cihaz içine ve dışına yerleştirilmiştir: <ul style="list-style-type: none"> ■ İç topraklama terminali: potansiyel eşitlemesi, besleme ağına bağlanır. ■ Dış topraklama terminali: cihaz tesisin topraklama sistemine bağlanır.








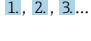


1.1.3 Haberleşmeye özel semboller

Sembol	Anlamı	Sembol	Anlamı
	Bluetooth Kısa bir mesafe üzerinden cihazlar arasında kablosuz veri iletimi.		

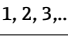
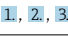
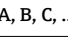
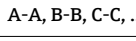



1.1.4 Alet sembolleri

Sembol	Anlamı	Sembol	Anlamı
	Torx tornavida		Düz tornavida
	Yıldız uçlu tornavida		Alyan anahtar
	Açık uçlu anahtar		

1.1.5 Çeşitli bilgi tiplerinin sembolleri

Sembol	Anlamı	Sembol	Anlamı
	İzin verilen İzin verilen prosedürler, süreçler veya işlemler.		Tercih edilen Tercih edilen prosedürler, süreçler veya işlemler.
	Yasak Yasak olan prosedürler, süreçler veya işlemler.		İpucu Daha fazla bilgi olduğunu belirtir.
	Dokümantasyon referansı		Sayfa referansı
	Grafik referansı		Adım serisi
	Adım sonucu		Gözle kontrol

1.1.6 Grafiklerdeki semboller

Sembol	Anlamı	Sembol	Anlamı
	Öğe numaraları		Adım serisi
	Görünümler		Bölmeler
	Tehlikeli alan		Güvenli alan (tehlikeli olmayan alan)
	Akış yönü		

2 Güvenlik talimatları

2.1 Personel için gereksinimler

Personel, işleriyle ilgili şu gereksinimleri karşılamalıdır:

- ▶ Eğitimli kalifiye uzmanlar, bu işlev ve görev için gereken niteliklere ve ehliyete sahip olmalıdır.
- ▶ Tesis sahibi/operatörü tarafından yetkilendirilmiş olmalıdır.
- ▶ Ulusal yasal düzenlemeler konusunda bilgi sahibi olmalıdır.
- ▶ Çalışmaya başlamadan önce kılavuzdaki talimatlar ve tamamlayıcı dokümantasyonun yanı sıra sertifikaların (uygulamaya bağlı olarak) da okunup anlaşılması gerekir.
- ▶ Talimatlara ve temel şartlara uyulmalıdır.

2.2 Kullanım amacı

Uygulama ve ürünler

Bu kılavuzda açıklanan ölçüm cihazı sadece sıvıların, minimum 20 $\mu\text{S}/\text{cm}$ iletkenlik değerine sahip, ölçümü için tasarlanmıştır.

Proses basıncı nedeniyle daha yüksek risk içeren uygulamalarda kullanıma yönelik tasarlanan ölçüm cihazlarının isim plakası uygun şekilde etiketlenmiştir.

Çalışma sırasında ölçüm cihazının uygun koşullarda kalması için:

- ▶ Belirlenmiş basınç ve sıcaklık aralığını koruyun.
- ▶ Sadece isim plakasında yazılı verilere ve Kullanım Talimatları ve ek dokümantasyon içinde belirtilen genel şartlara tam uyumlu ölçüm cihazları kullanın.
- ▶ Sipariş edilen cihazın tehlikeli alanlarda kullanım için uygun olup olmadığını isim plakası üzerinden kontrol edin (örn. patlama koruması, basınçlı kaplar güvenliği).
- ▶ Ölçüm cihazını sadece proses temas eden malzemelerin yeterince dirençli olduğu ortamlar için kullanın.
- ▶ Ölçüm cihazının ortam sıcaklığı atmosfer sıcaklığının dışındaysa, ilgili cihaz dokümantasyonunda belirtilen temel şartlara uyumluluk kesinlikle gereklidir.
- ▶ Ölçüm cihazı korozyona ve çevresel etkilere karşı her zaman korunmalıdır.

Hatalı kullanım

Amaç dışı kullanım, güvenlik ihlaline yol açabilir. Üretici yanlış veya amaç dışı kullanımdan kaynaklanan hasardan sorumlu değildir.

UYARI

Paslandırıcı veya aşındırıcı akışkanlar ve ortam koşulları nedeniyle kırılma tehlikesi!

- ▶ İşlem yapılacak sıvı ile sensörün malzeme olarak uyumlu olduğunu kontrol edin.
- ▶ İşlem sırasında sıvıyla temas eden tüm malzemelerin dirençli olduğunu kontrol edin.
- ▶ Belirlenmiş basınç ve sıcaklık aralığını koruyun.

DUYURU**Sınırdaki durumların belirlenmesi:**

- ▶ Özel sıvılar ve temizlikte kullanılan sıvılar için Endress+Hauser, prosesle temas eden malzemelerin korozyon direncinin doğrulanması konusunda yardımcı olmaktan memnuniyet duyacaktır. Ancak, bu konuda herhangi bir garanti verilmez veya sorumluluk kabul edilmez; çünkü sıcaklık, konsantrasyon veya kirlilik düzeyi gibi faktörlerdeki işlem sırasında ortaya çıkacak küçük değişimler korozyon direnci özelliklerini değiştirebilir.

Diğer riskler**⚠ DİKKAT****Sıcak veya soğuk yanık riski! Yüksek veya düşük sıcaklıklara sahip ürün ve elektronik cihazların kullanımı, cihaz üzerinde sıcak veya soğuk yüzeyler oluşturabilir.**

- ▶ Uygun temas koruması takın.

2.3 İşyeri güvenliği

Cihaz üzerinde veya cihaz ile çalışırken:

- ▶ Ulusal düzenlemelere uygun şekilde gereken kişisel koruyucu ekipmanı giyin.

2.4 Çalışma güvenliği

Cihazda hasar!

- ▶ Cihaz yalnızca sağlam teknik koşulda ve güvenli durumda çalıştırılmalıdır.
- ▶ Cihazın parazitsiz bir şekilde çalışması operatörün sorumluluğundadır.

2.5 Ürün güvenliği

Bu ölçüm cihazı en son güvenlik gereksinimlerini karşılamak için ileri mühendislik uygulamalarına uygun şekilde tasarlanmış, test edilmiş ve fabrikadan çalıştırılması güvenli bir durumda sevk edilmiştir.

Genel güvenlik standartlarını ve yasal gereksinimleri karşılar. Cihaza özel AB Uygunluk Beyanında listelenen AB direktiflerine de uygundur. Üretici, cihaza CE işaretini yapıştirarak bu uygunluğu doğrular.

2.6 IT güvenliği

Garantimiz sadece ürün kurulduğunda ve Kullanım Talimatlarında belirtildiği şekilde kullanıldığında geçerlidir. Ürün üzerinde ayarların yanlışlıkla değiştirilmesini engelleyen güvenlik mekanizmaları mevcuttur.

Ürün ve ilgili veri transferi için ilave güvenlik sağlayan IT güvenliği önlemleri operatörler tarafından güvenlik standartlarına uygun şekilde uygulanmalıdır.

2.7 Cihaza özel IT güvenliği

Cihaz operatör tarafında koruyucu önlemleri desteklemek için çok sayıda özel fonksiyon sunar. Bu fonksiyonlar kullanıcı tarafından yapılandırılabilir ve doğru kullanıldığında daha yüksek çalışma güvenliğini garanti eder.



Cihaza özel IT güvenliği hakkında ayrıntılı bilgi için cihaza ait Çalıştırma Talimatlarına bakın.

3 Ürün açıklaması

Bu cihaz bir transmitter ve bir sensörden oluşur.

Proline Promag 800

Kompakt versiyon – transmitter ve sensör bir mekanik ünite oluşturur.

Proline Promag 800 - Advanced

Cihazın iki versiyonu mevcuttur:

- Kompakt versiyon – transmitter ve sensör bir mekanik ünite oluşturur.
- Ayrık versiyon - transmitter ve sensör ayrı konumlara monte edilir.



Ürün açıklaması hakkında detaylı bilgi için cihaz Kullanım Talimatlarına bakın → 3

4 Montaj prosedürü



Sensörün montajı ile ilgili detaylı bilgiler için Sensör Özet Çalıştırma Talimatlarına bakın → 3

4.1 Ölçüm cihazının montajı

4.1.1 Vida sıkıştırma torkları



Vida sıkıştırma torkları hakkında detaylı bilgi için Özet Çalıştırma Talimatları'nın "Sensörün montajı" bölümüne bakın

4.1.2 Ayrık versiyon transmitterinin montajı, Proline 800 - Advanced



DİKKAT

Ortam sıcaklığı çok yüksek!

Elektronik devrelerde aşırı ısınma ve muhafazada deformasyon tehlikesi.

- ▶ İzin verilen maksimum ortam sıcaklığını aşmayın.
- ▶ Açık havada çalıştırılıyorsa: Özellikle sıcak iklim bölgelerinde, cihazın direkt güneş ışığına ve hava koşullarına maruz kalmasını önleyin.



DİKKAT

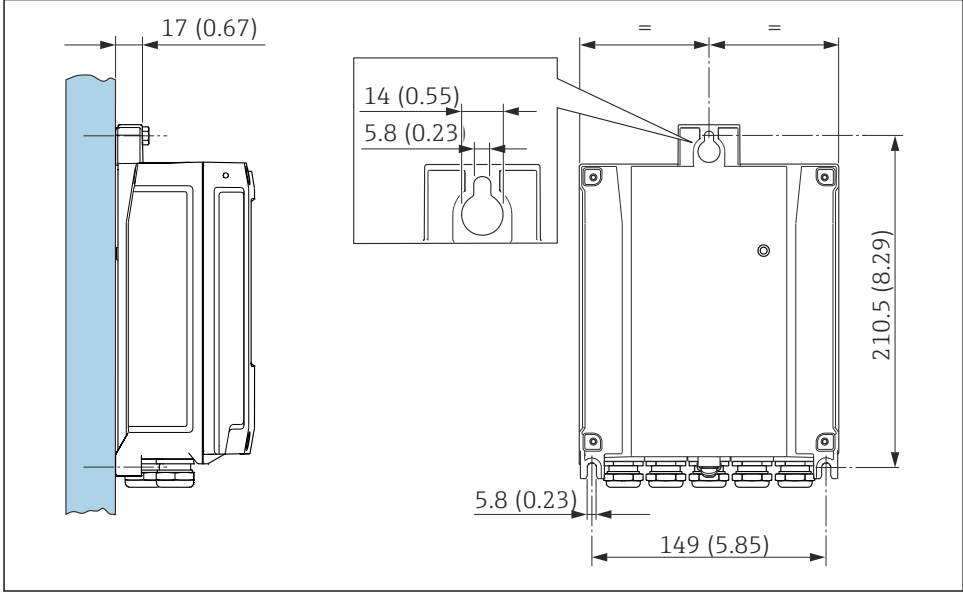
Aşırı kuvvet muhafazaya zarar verebilir!

- ▶ Aşırı mekanik gerilmeleri önleyin.

Ayrık versiyonun transмитeri aşağıdaki yöntemlerle monte edilebilir:

- Duvara montaj
- Boru montajı

Duvara montaj Proline 800 - Advanced



1 Birim mm (inç)

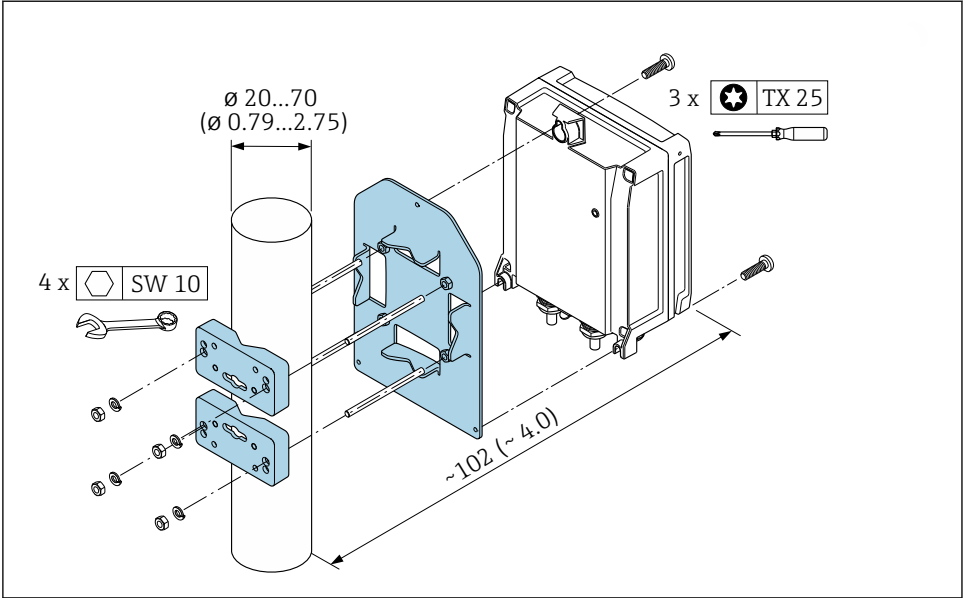
Dikmeye montaj Proline 800 - Advanced

DUYURU

Sabitleme vidalarına aşırı düzeyde sıkıştırma torku uygulandı!

Plastik transмитere zarar verme riski.

- ▶ Sabitleme vidalarını şu sıkma torkuna göre sıkıştırın: 2,5 Nm (1,8 lbf ft)
- ▶ Anteni, anten braketini kullanarak dikmeye monte edin.

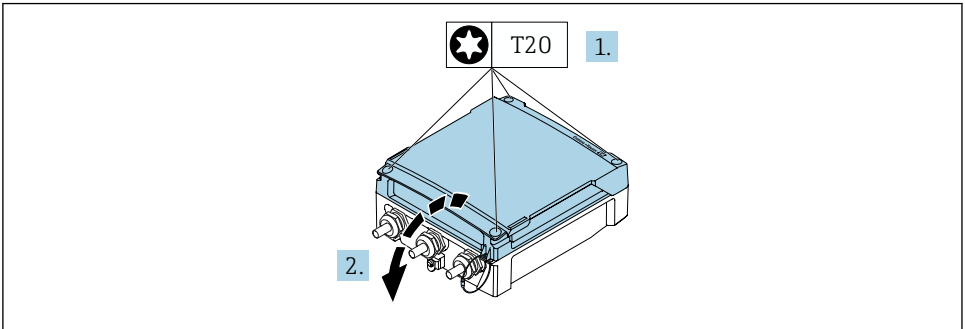


A0029051

2 Birim mm (inç)

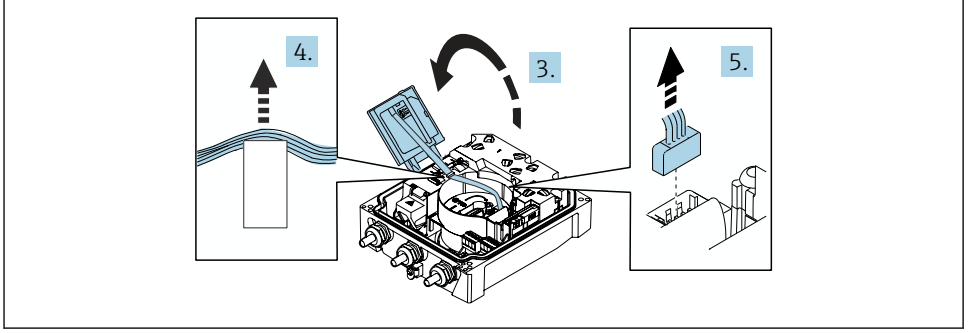
4.1.3 Transmitter muhafazasının döndürülmesi, Proline 800 - Advanced

Bağlantı bölgesine veya ekran modülüne daha kolay erişim sağlamak için transmitter muhafazası döndürülebilir.



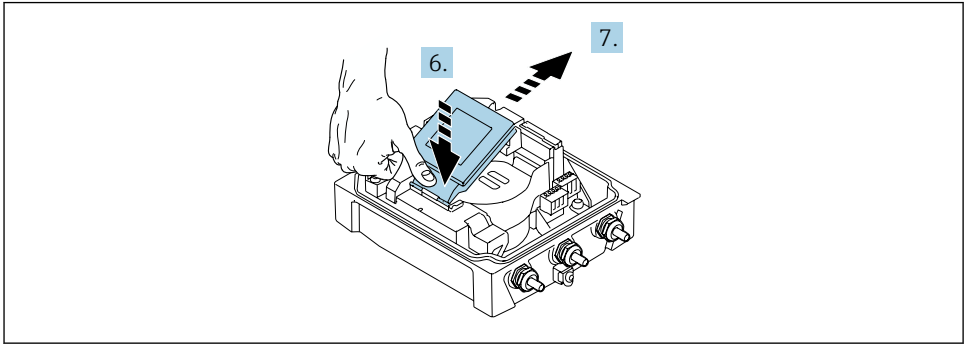
A0044272

1. Muhafaza kapağının sabitleme vidalarını gevşetin (tekrar monte ederken sıkma torkuna dikkat edin → 14).
2. Muhafazanın kapağını açın.



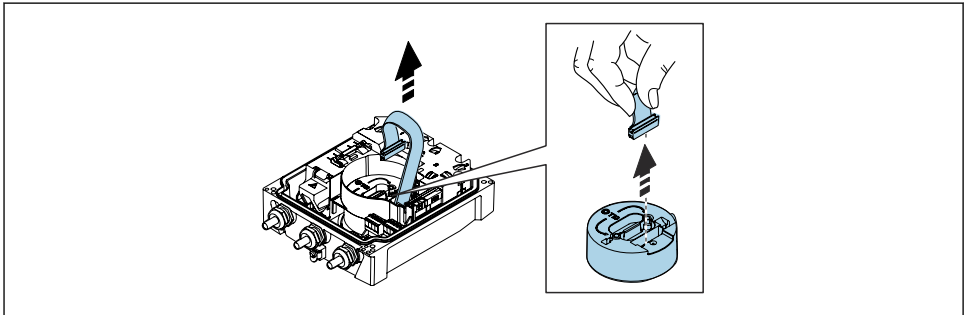
A0044274

3. Ekran modülünü açın.
4. Şerit kabloyu tutucunun dışına itin.
5. Soketin bağlantısını ayırın.



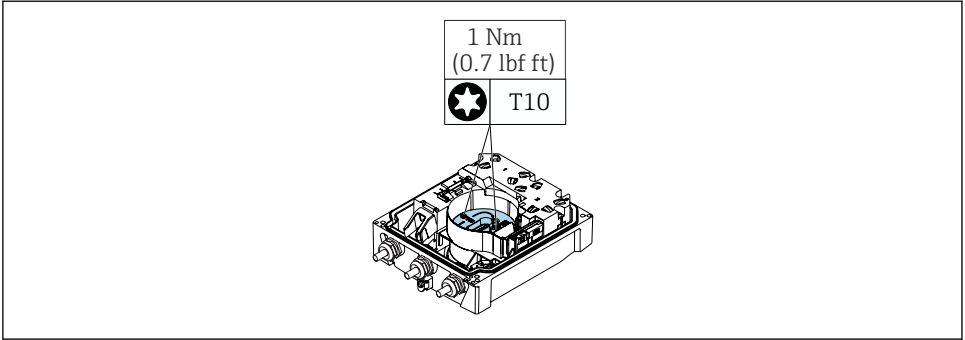
A0044273

6. Ekran modülünü dikkatle menteşeden aşağı itin.
7. Ekran modülünü tutucudan dışarı çekin.

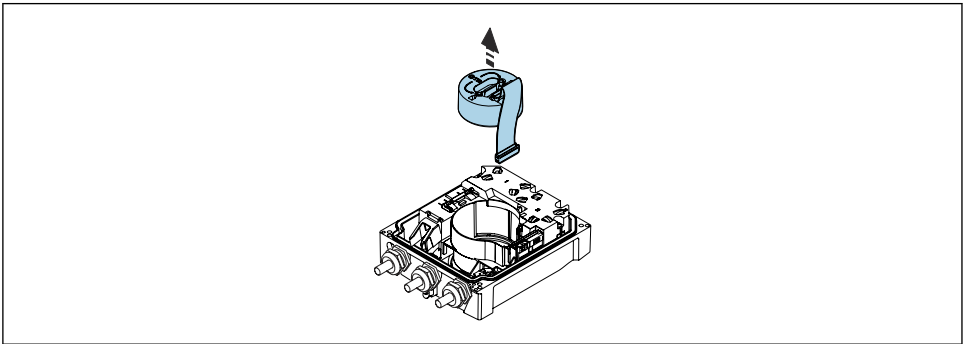


A0049338

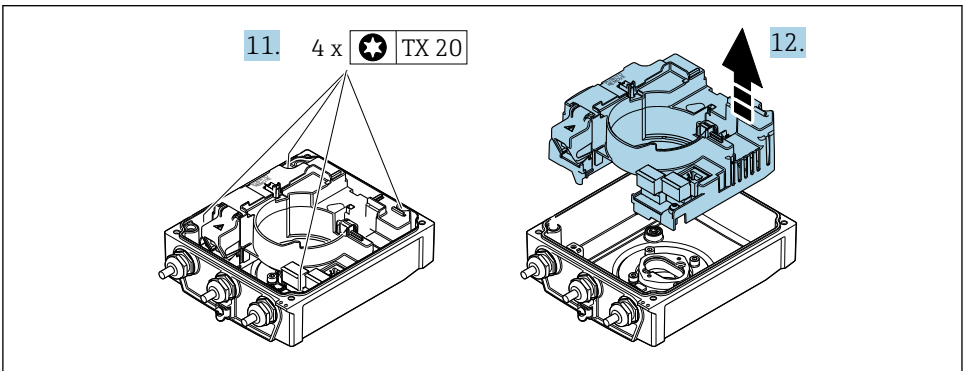
8. Elektronik modülün soketini çıkarın.



9. Elektronik modülündeki vidaları gevşetin.

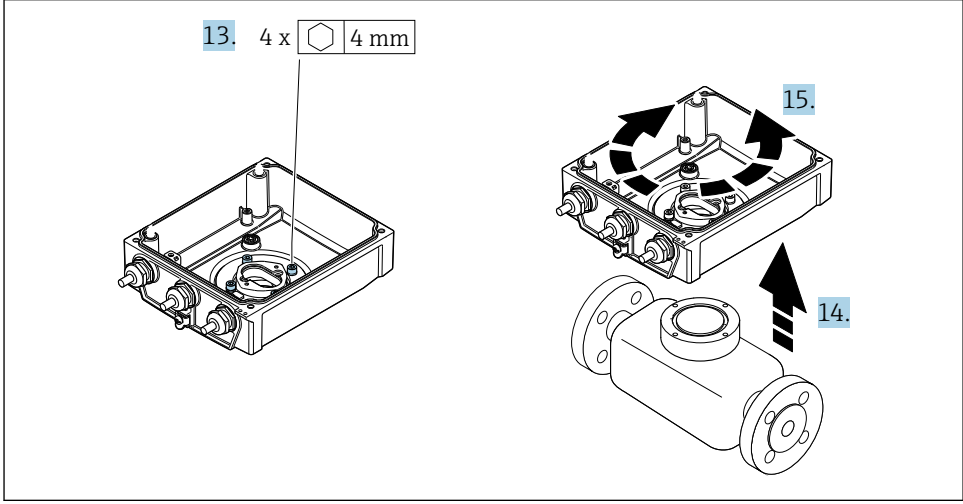



10. Elektronik modülünü çıkarın.



11. Ana elektronik modülünün sabitleme vidalarını gevşetin (tekrar monte ederken sıkma torkuna dikkat edin → 14).

12. Ana elektronik modülünü çıkarın.



13. Transmitter muhafazasının sabitleme vidalarını gevşetin (tekrar monte ederken sıkma torkuna dikkat edin →  14).

14. Transmitter muhafazasını kaldırın.

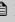
15. Muhafazayı 90° artışlarla istenilen konuma çevirin.

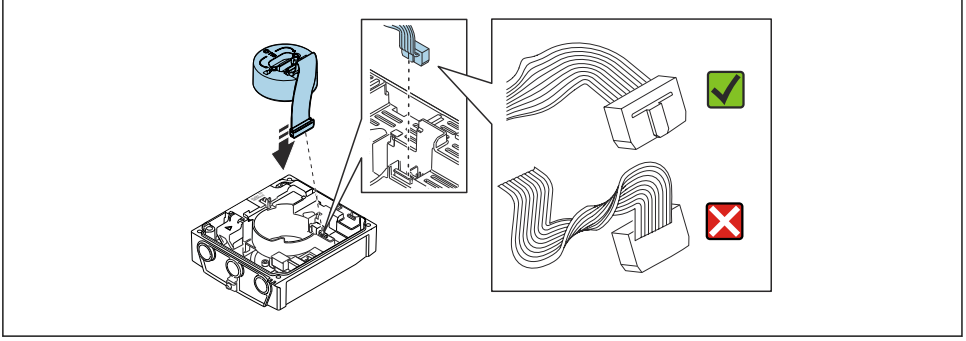
Transmitter muhafazasının yeniden takılması

DUYURU**Sabitleme vidalarına aşırı düzeyde sıkıştırma torku uygulandı!**

Plastik transmiere zarar verme riski.

- ▶ Sabitleme vidalarını şu sıkma torkuna göre sıkıştırın: 2,5 Nm (1,8 lbf ft)
- ▶ Anteni, anten braketini kullanarak dikmeye monte edin.

Adım →  11	Sabitleme vidası	Sıkıştırma torkları
1	Muhafaza kapağı	2,5 Nm (1,8 lbf ft)
9	Elektronik modülü	0,6 Nm (0,4 lbf ft)
11	Ana elektronik modülü	1,5 Nm (1,1 lbf ft)
13	Transmitter muhafazası	5,5 Nm (4,1 lbf ft)



A0044279

- Ölçüm cihazını yeniden bir araya getirmek için prosedürü ters uygulayın.

4.1.4 Harici pil takımının montajı

Harici akü paketi, transmitterin ayrıık versiyonuyla aynı şekilde monte edilmiştir. → 9.

4.2 Transmitter kurulum sonrası kontrolü

Kurulum sonrası kontrolü aşağıdaki işlerden sonra her zaman gerçekleştirilmelidir:

- Transmitter muhafazasının montajı:
 - Dikmeye montaj
 - Duvara montaj
- Transmitter muhafazasının döndürülmesi

Cihazda hasar var mı (gözle kontrol)?	<input type="checkbox"/>
Transmitter muhafazasının döndürülmesi: <ul style="list-style-type: none"> ▪ Sabitleme vidası sıkıca sıkıştırılmış mı? ▪ Bağlantı bölgesinin kapağı sıkıca vidalanmış mı? ▪ Sabitleme kelepçesi doğru şekilde sıkıştırılmış mı? 	<input type="checkbox"/>
Dikme ve duvara montaj: <ul style="list-style-type: none"> ▪ Sabitleme vidaları iyice sıkılmış mı? 	<input type="checkbox"/>

5 Elektrik bağlantısı

DUYURU

Şebeke bağlantısı bulunan cihaz versiyonlarında ("Güç beslemesi" sipariş kodu ve K veya S seçeneği), cihazın güç beslemesi şebekesinden bağlantısını kesmek için dahili bir devre kesicisi yoktur.

- ▶ Bu nedenle güç beslemesi hattını şebekeden kolayca ayırmak üzere ölçüm cihazına bir siviç veya güç devresi kesicisi takılmalıdır.
- ▶ Ölçüm cihazında sigorta bulunmasına rağmen sistem kurulumuna ilave aşırı akım koruması (maks. 16 A) entegre edilmelidir.

5.1 Elektrik güvenliği

Geçerli ulusal düzenlemelere uygun şekilde.

5.2 Bağlantı gereksinimleri

5.2.1 Gereken alet

- Tork anahtarı
- Kablo girişleri için: uygun aleti kullanın
- Kablo soyucu
- Damarlı kablo kullanıldığı zaman: Tel ve yüksük için uç kıvrııcı
- Kabloları terminalden çıkarmak için: düz uçlu tornavida ≤ 3 mm (0,12 in)

5.2.2 Bağlantı kablosu için gereksinimler

Müşteri tarafından sağlanan bağlantı kabloları aşağıdaki şartları sağlamalıdır.

İzin verilen sıcaklık aralığı

- Kurulum yapılacak olacak ülkede geçerli montaj talimatlarına uyulmalıdır.
- Kablolar beklenen minimum ve maksimum sıcaklıklar için uygun olmalıdır.

Güç beslemesi kablosu (iç topraklama terminali için iletken dahil)

Standart kurulum kablosu yeterlidir.

Sinyal kablosu

Pals /siviç çıkışı

Standart kurulum kablosu yeterlidir.

Ayrık versiyon için bağlantı kablosu

Ayrık versiyon bir elektrot kablosu ve bir bobin akım kablosu ile bağlanır.



Bağlantı kablolarının teknik özellikleri hakkında ayrıntılı bilgi için cihazın Kullanım Talimatlarına bakın.

Zırhlı bağlantı kablosu

Ek olarak güçlendirici metal örgüye sahip zırhlı bağlantı kabloları kullanılmalıdır:

- Kablonun doğrudan yere serilmesi durumunda
- Kemirgenlerin zarar vermesi riski olması halinde
- Cihazın IP68 koruma derecesinde kullanılması durumunda

Güçlü elektrik parazitlere sahip ortamlarda çalışma

Topraklama, bağlantı muhafazası içerisinde bu amaç için bulunan topraklama terminali ile gerçekleştirilir. Kablo kılıfından topraklama terminaline sıyrılan ve bükülmüş uzunluklar mümkün olduğunca kısa olmalıdır.



Güçlü akımlara sahip güç beslemesi hatlarının yakınında kullanım için çelik muhafazalı bir sensörün seçilmesi tavsiye edilir.

Kablo çapı

- Verilen kablo rakorları:
 - Standart kablo için: $M20 \times 1,5 \phi 6 \dots 12 \text{ mm}$ (0,24 ... 0,47 in) kablo ile
 - Takviyeli kablo için: $M20 \times 1,5 \phi 9,5 \dots 16 \text{ mm}$ (0,37 ... 0,63 in) kablo ile
- 0,5 ... 2,5 mm² (20 ... 14 AWG) tel kesit alanları için (takılabilir) yaylı terminaller

5.2.3 Terminal ataması

Mevcut olan girişlere ve çıkışlara ek olarak, elektrik bağlantısı için terminal ataması hakkında bilgiler ana elektronik modülünün bağlantı isim plakası üzerinde bulunabilir.



Terminal ataması hakkında detaylı bilgi için cihaz Kullanım Talimatlarına bakın → 3

5.2.4 Kılıflama ve topraklama

Kılıf ve topraklama konsepti

1. Elektromanyetik uyumluluk (EMC) korunmalıdır.
2. Kişilerin korunmasına dikkat edin.
3. Ulusal kurulum düzenlemelerine ve kurallarına uyun.
4. Kablo özelliklerine dikkat edilmelidir → 16.
5. Kablo topraklama terminaline giden kılıfının sıyrılmış ve bükülmüş uzunluğunu mümkün olduğunca kısa tutun.
6. Kablolar tamamen kılıflı olmalıdır.

Kablo kılıfının topraklanması

DUYURU

Potansiyel eşleme olmayan sistemlerde kablo kılıfının birden fazla topraklanması şebeke frekansı eşitleme akımlarına neden olur!

Veri yolu kablo kılıfı hasarı.

- ▶ Veri yolu kablo kılıfı topraklama bağlantısı sadece tek bir uçtaki yerel topraklamaya veya koruyucu topraklamaya bağlanmalıdır.
- ▶ Bağılı olmayan kılıfı izole edin.

EMC gereksinimlerine uyum için:

1. Kablo kılıfının potansiyel eşleme hattına birkaç noktadan topraklanmasını sağlayın.
2. Tüm yerel topraklama terminallerini potansiyel eşleme hattına bağlayın.

5.2.5 Besleme ünitesine ait gereksinimler

Besleme voltajı

Sipariş kodu "Güç beslemesi"	Terminal numaraları	Terminal voltajı		Frekans aralığı
Seçenek K Seçenek S (geniş aralıklı güç ünitesi)	1 (L+/L), 2 (L-/N)	DC 24 V	-20 ... +25 %	-
		AC 100 ... 240 V	-15 ... +10 %	50/60 Hz, ±3 Hz

5.2.6 Ölçüm cihazının hazırlanması

Adımları aşağıdaki sıra ile gerçekleştirin:


1. Sensör ve transmitteri monte edin.
2. Sensör bağlantı muhafazası: Bağlantı kablosunu bağlayın.
3. Transmitter: Bağlantı kablosunu bağlayın.
4. Transmitter: Besleme voltajı için sinyal kablosunu ve kabloyu bağlayın.

DUYURU

Muhafazada yetersiz yalıtım!

Ölçüm cihazının operasyonel güvenilirliği zarar görebilir.

► Koruma derecesine uygun kablo rakorları kullanın.

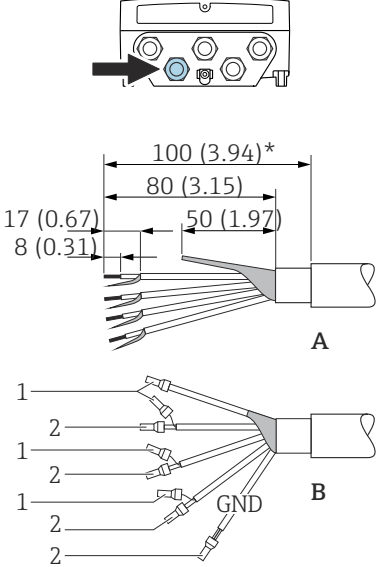
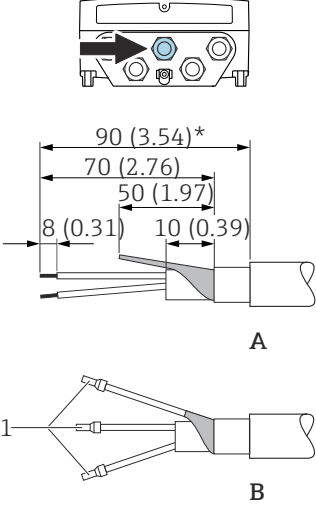
1. Kör tapa varsa çıkarın.
2. Ölçüm cihazıyla birlikte kablo rakorları teslim edilmediyse: İlgili bağlantı kablolarına uygun kablo rakorları temin edin.
3. Ölçüm cihazıyla birlikte kablo rakorları teslim edildiyse: Kabloları bağlamak için gereksinimleri kontrol edin →  16.

5.2.7 Ayrık versiyon için kablo bağlantı hazırlığı

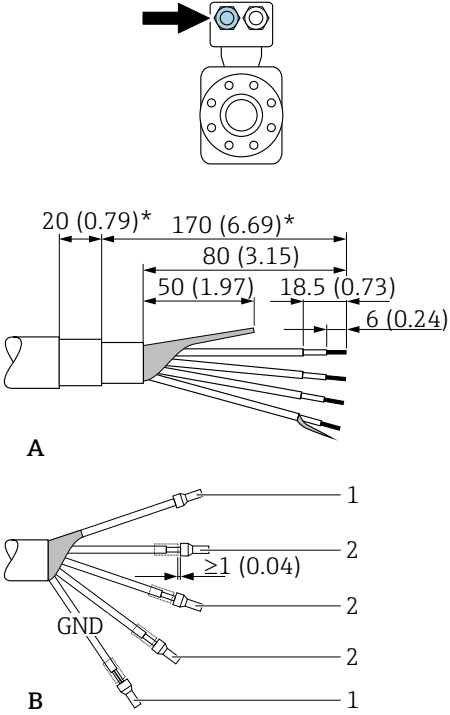
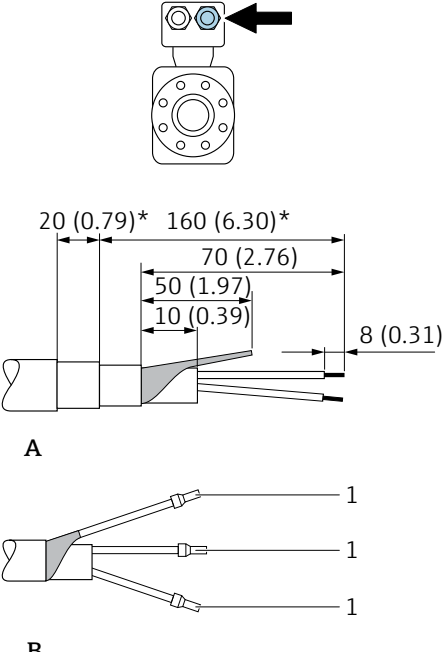
Bağlantı kablosunu sonlandırırken aşağıdaki noktalara dikkat edin:

1. Elektrot kablosu olması halinde:
Yüksüklerin sensör tarafında merkez kılıflara temas etmediğinden emin olun. Minimum mesafe = 1 mm (istisna: yeşil "Toprak" kablosu)
2. Bobin akım kablosu olması halinde:
Çekirdek takviyesi seviyesinde üç çekirdekli kablunun bir çekirdeğinin yalıtımını yapın. Bağlantı için sadece iki çekirdeğe ihtiyacınız vardır.
3. Hassas telli çekirdekli kablolar için (damarlı kablolar):
Çekirdekleri yüksükler ile takın.

Transmitter

Elektrot kablosu	Bobin akım kablosu
 <p>3 Mühendislik ünitesi mm (inç)</p> <p>A0032093</p>	 <p>4 Mühendislik ünitesi mm (inç)</p> <p>A0032096</p>
<p>A = Kabloların sonlandırması B = Yüksüklere sahip hassas telli çekirdeklerin sonlandırılması 1 = Kırmızı yüksüklere, ϕ 1,0 mm (0,04 in) 2 = Beyaz yüksüklere, ϕ 0,5 mm (0,02 in) * = Sıyırma sadece takviyeli kablolar için</p>	

Sensör

Elektrot kablosu	Bobin akım kablosu
 <p>A = Kabloların sonlandırılması B = Yüksüklere sahip hassas telli çekirdeklerin sonlandırılması 1 = Kırmızı yüksüklere, ϕ 1,0 mm (0,04 in) 2 = Beyaz yüksüklere, ϕ 0,5 mm (0,02 in) * = Sıyırma sadece takviyeli kablolar için</p>	 <p>A0032101</p>

5.3 Ölçüm cihazının bağlanması

⚠ UYARI

Elektrik çarpması tehlikesi! Parçalar tehlikeli voltaj değerleri taşır!

- ▶ Elektrik bağlantısı işlerinin sadece eğitimli uzmanlar tarafından yapılmasını sağlayın.
- ▶ Bölgesel ve ulusal kurulum kurallarına ve yönetmeliklerine uyulmalıdır.
- ▶ Çalışma alanında geçerli olan lokal güvenlik kurallarına uygun hareket edin.
- ▶ Tesisteki topraklamaya uyulmalıdır.
- ▶ Ölçüm cihazını besleme voltajına bağlı halde iken kesinlikle monte etmeyin veya döşemeyin.
- ▶ Besleme voltajı uygulanmadan önce, koruyucu topraklamayı ölçüm cihazına bağlayın.

5.3.1 Ayrık versiyonun bağlanması

⚠ UYARI

Elektronik bileşenlerde hasar görme riski!

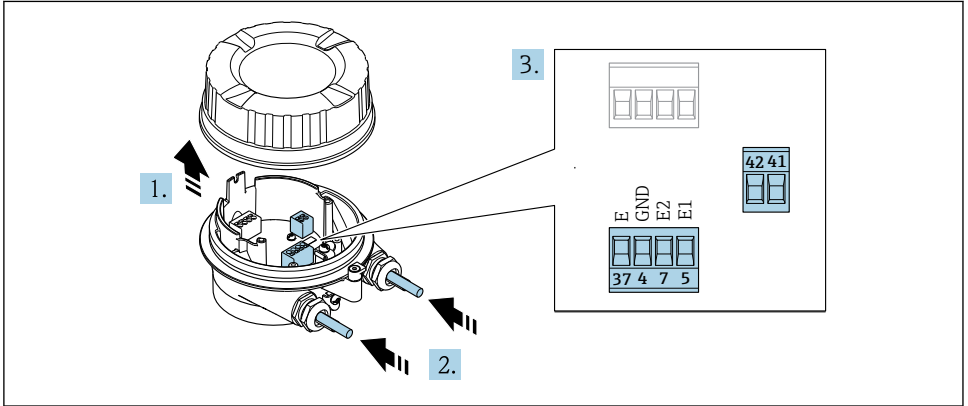
- ▶ Sensörü ve transmidi aynı potansiyel eşitlemeye göre bağlayın.
- ▶ Sensörü sadece seri numarası aynı olan transmiere bağlayın.
- ▶ Sensörün bağlantı muhafazasını dış vida terminali ile topraklayın.

Aşağıda adım dizileri bağlantı sırasında için tavsiye edilir:

1. Sensör ve transmidi monte edin.
2. Uzak versiyon bağlantı kablosunu bağlayın.
3. Transmidi bağlayın.

Bağlantı kablosunun sensör bağlantı muhafazasına bağlanması

Promag W



A0092103

5 Sensör: bağlantı modülü

1. Muhafaza kapağının sabitleme kelepçesini gevşetin.
2. Muhafazanın kapağını çevirerek açın ve kaldırın.
3. **DUYURU**

Kanal uzatmaları için:

- ▶ O-ringi kablo üzerine takın ve yeterince geriye doğru itin. Kabloyu geçirirken O-ring kanal uzatmasının dışında kalmalıdır.

Kabloyu kablo girişinden içeri itin. Sağlam bir izolasyon için kablo girişindeki sızdırmazlık halkasını çıkarmayın.

4. Kabloyu ve kablo uçlarını soyun. Bükülü kablolar varsa, yüksükler de takılmalıdır .
→ 18
5. Kabloyu terminal atamasına göre bağlayın . → 17

6. Kablo rakorlarını kuvvetle sıkıştırın.

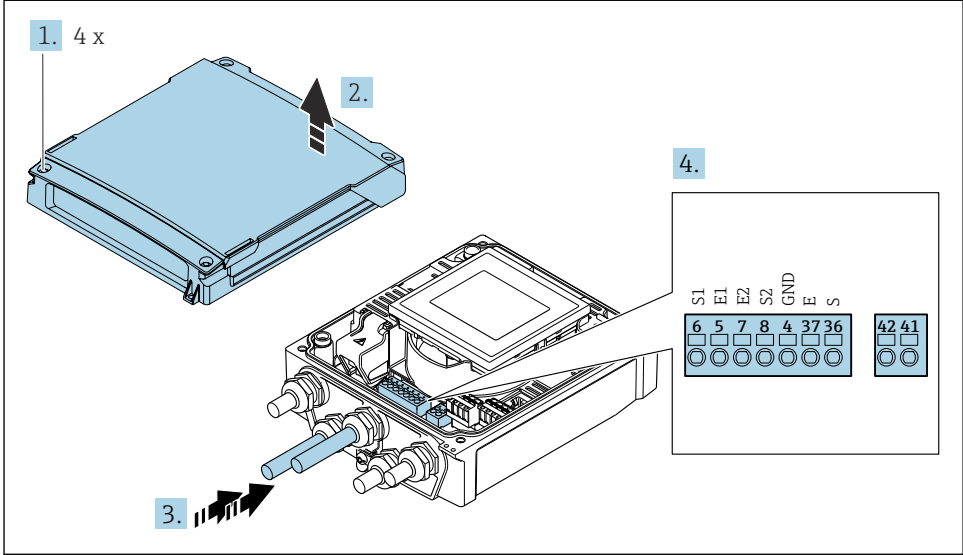
7. **⚠ UYARI**

Muhafazanın yeterince yalıtılmaması durumunda muhafazanın koruma derecesi geçersiz hale gelir.

► Vidalama için yağ kullanılmamalıdır. Kapaktaki dişler kuru bir yağlayıcıyla kaplanmıştır.

Sensörü yeniden bir araya getirmek için prosedürü ters uygulayın.

Bağlantı kablosunun transmiere bağlanması



A0044280

6 Transmitter: terminallere sahip ana elektronik modülü

1. Muhafazanın kapağı üzerindeki 4 sabitleme vidasını gevşetin.

2. Muhafazanın kapağını açın.

3. Kabloyu kablo girişinden içeri itin. Sağlam bir izolasyon için kablo girişindeki sızdırmazlık halkasını çıkarmayın.

4. Kabloyu ve kablo uçlarını soyun. Bükülü kablolar varsa, yüksükler de takılmalıdır .
→ 18

5. Kabloyu terminal atamasına göre bağlayın . → 17

6. Kablo rakorlarını kuvvetle sıkıştırın.

7.



Muhafazanın yeterince yalıtılmaması durumunda muhafazanın koruma derecesi geçersiz hale gelir.

- Vidalama için yağ kullanılmamalıdır.

Sırayı ters uygulayarak transmiiteri tekrar monte edin.

5.3.2 Transmiiterin bağlanması

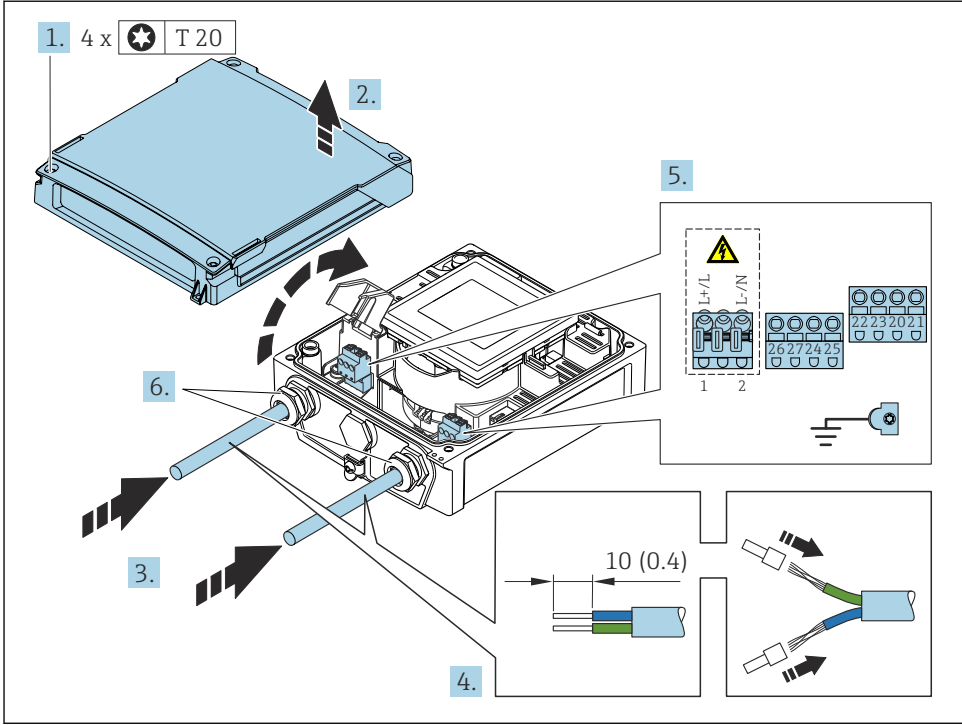


Muhafazanın yeterince yalıtılmaması durumunda muhafazanın koruma derecesi geçersiz hale gelir.

- Vidalama için yağ kullanılmamalıdır. Kapaktaki dişler kuru bir yağlayıcıyla kaplanmıştır.

Plastik muhafaza için sıkıştırma torkları

Muhafaza kapağı sabitleme vidası	1,3 Nm
Kablo girişi	4,5 ... 5 Nm
Topraklama terminali	2,5 Nm



A0044281

7 Besleme voltajı bağlantısı

1. Muhafazanın kapağı üzerindeki 4 sabitleme vidasını gevşetin.
2. Muhafazanın kapağını açın.
3. Kabloyu kablo girişinden içeri itin. Sağlam bir izolasyon için kablo girişindeki sızdırmazlık halkasını çıkarmayın.
4. Kabloyu ve kablo uçlarını soyun. Bükülü kablolar varsa, yüksükler de takılmalıdır .
→ 18
5. Kabloyu terminal atamasına göre bağlayın . → 17 Besleme voltajı için: şok koruması kapağını açın.
6. Kablo rakorlarını kuvvetle sıkıştırın.

Transmitterin yeniden takılması

1. Şok koruması kapağını kapatın.
2. Muhafazanın kapağını kapatın.

3. **UYARI**

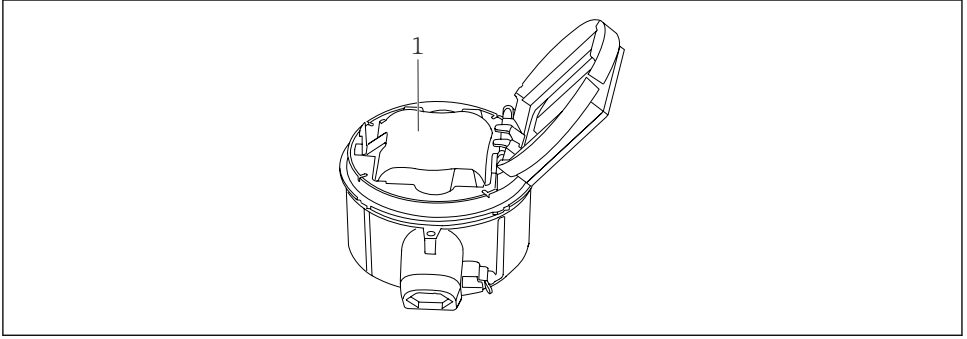
Muhafazanın yeterince yalıtılmaması durumunda muhafazanın koruma derecesi geçersiz hale gelir.

- ▶ Vidalama için yağ kullanılmamalıdır.

Muhafazanın kapağı üzerindeki 4 sabitleme vidasını sıkıştırın.

5.4 Pil takımlarıyla güç beslemesi, Proline 800 - Standart

5.4.1 Pil takımı düzeni



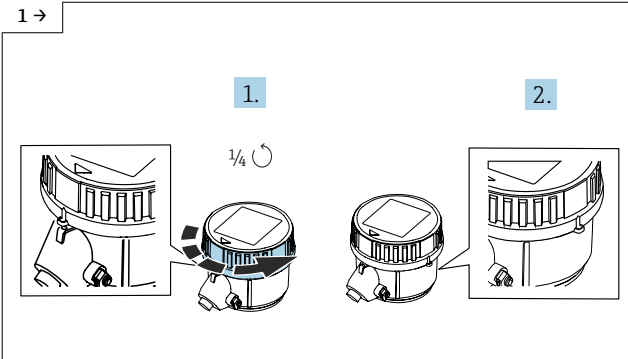
A0046594

1 Pil takımı

5.4.2 Pil takımının takılması ve bağlanması

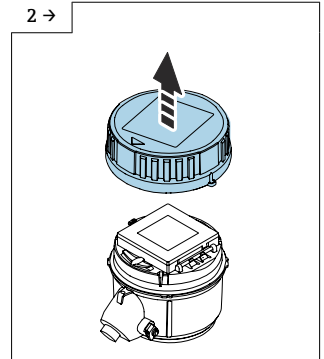


Cihaz, ulusal standartlara ve yönergelere uygun olarak, pilleri önceden takılı veya yanında olacak şekilde teslim edilir. Piller teslimat sırasında takılmış ve bağlanmışsa, cihazı çalıştırmak için "B" sivicinin "ON" konumuna ayarlandığından emin olmak önemlidir.



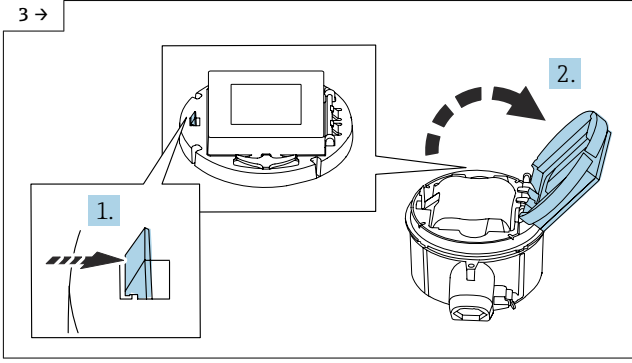
A0046655

- ▶ Kapağı 1/4 tur sağa çevirin.



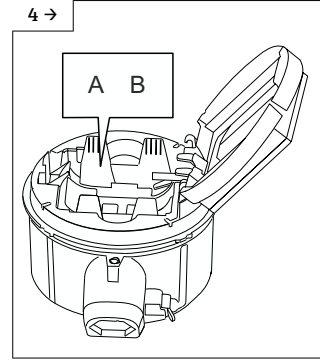
A0046656

- ▶ Kapağı kaldırın.



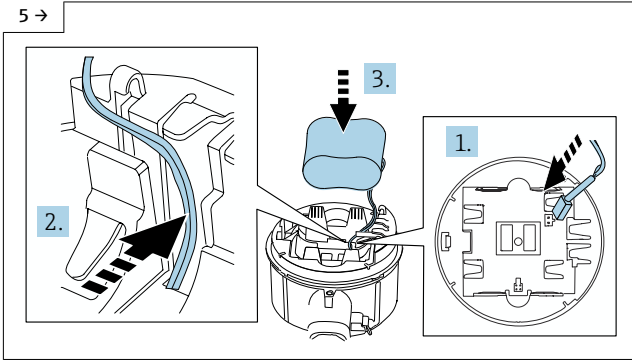
A0046658

- Elektronik taşıyıcısının kapağını açın.



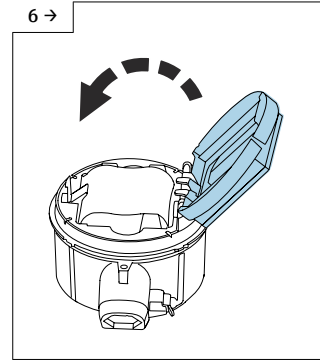
A0046591

- "B" sivicini "AÇIK" konumuna getirin.



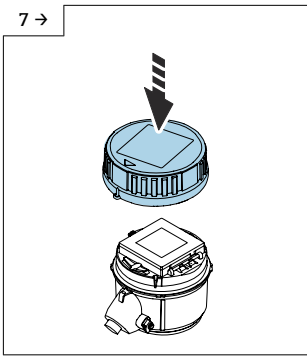
A0046733

- Pilin soketini takın ve kabloyu grafikte gösterildiği gibi pil taşıyıcısının yuvasına yerleştirin. Pili, pil bölümüne takın.



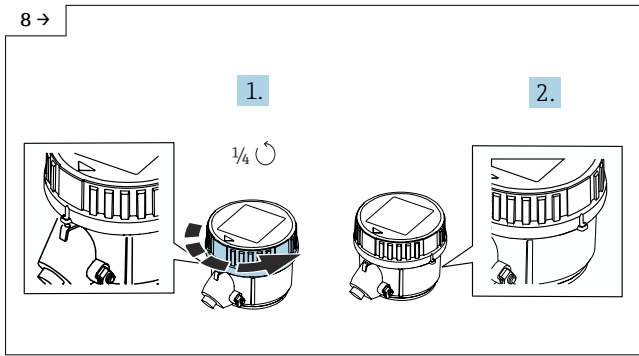
A0046744

- Elektronik taşıyıcısının kapağını kapatın.



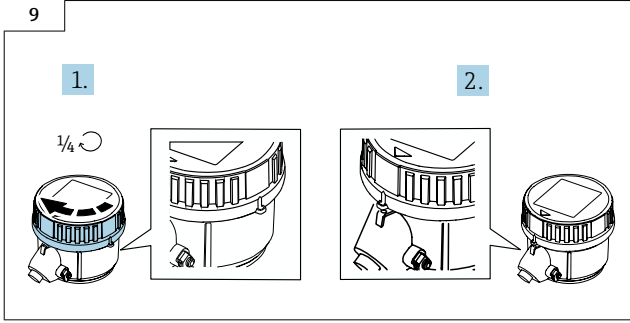
A0046727

- Kapağı transmitter muhafazasına takın.



A0046655

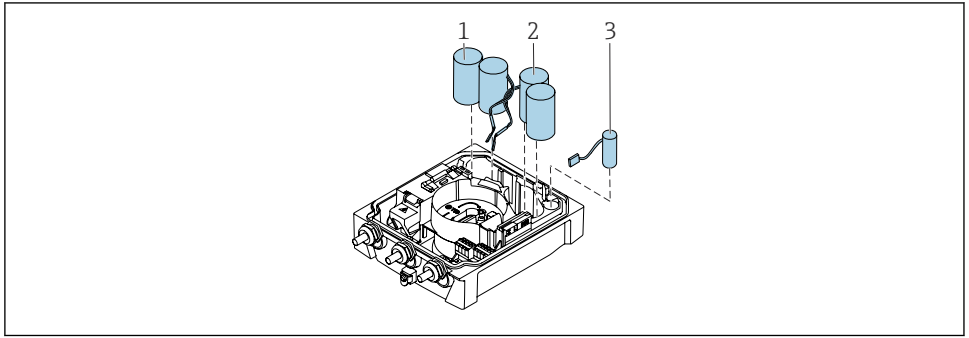
- Kapağı 1/4 tur sağa çevirin.



► Kapağı 1/4 tur sola çevirin.

5.5 Pil takımlarıyla güç beslemesi, Proline 800 - Advanced

5.5.1 Pil takımı düzeni



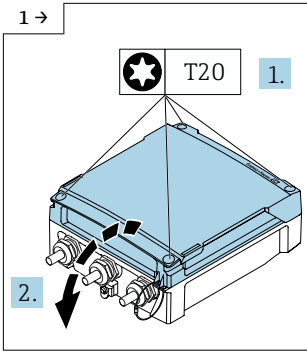
- 1 Pil takımı 1
- 2 Pil takımı 2
- 3 Tampon kondansatörü

5.5.2 Tampon kondansatörlerini ve pil paketlerini takma ve bağlama

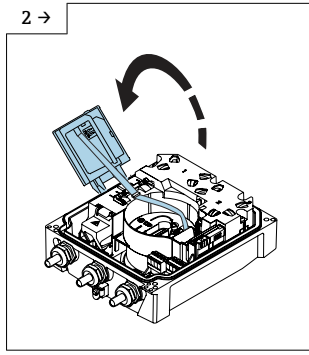
i Cihaz, ulusal standartlara ve yönergelere uygun olarak, pilleri önceden takılı veya yanında olacak şekilde teslim edilir. Piller teslimat sırasında takılmış ve bağlanmışsa, cihazı çalıştırmak için "B" sivicinin "ON" konumuna ayarlandığından ve şerit kablunun elektronik modüle bağlandığından emin olmak önemlidir.

i Tampon kondansatör bağlandığında cihaz çalışmaya başlar. 15 saniye sonra ekranda bir ölçüm değeri görünür.

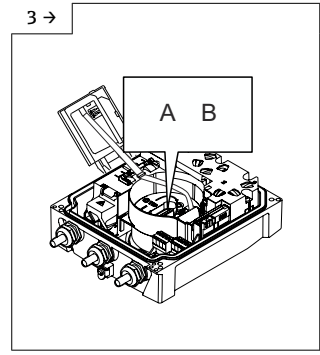
i Tampon kondansatör bağlandıktan sonra pil takımlarını hemen bağlayın.



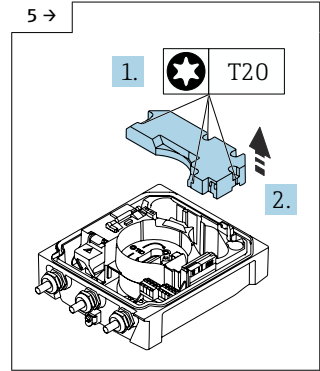
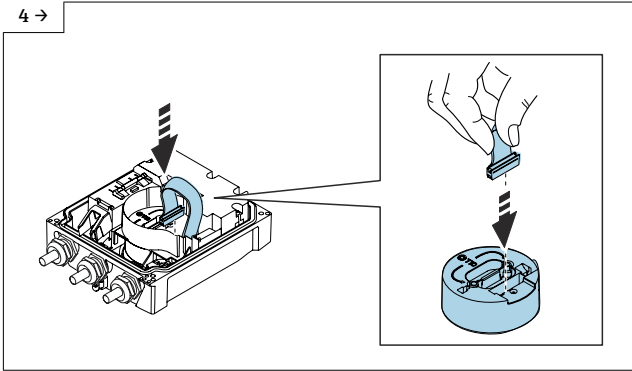
► Bağlantı bölmesi kapağını açın.



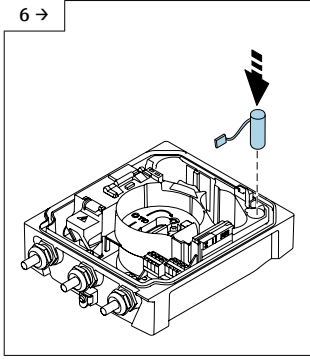
► Ekran modülünü açın.



► "B" sivicini "AÇIK" konumuna getirin.

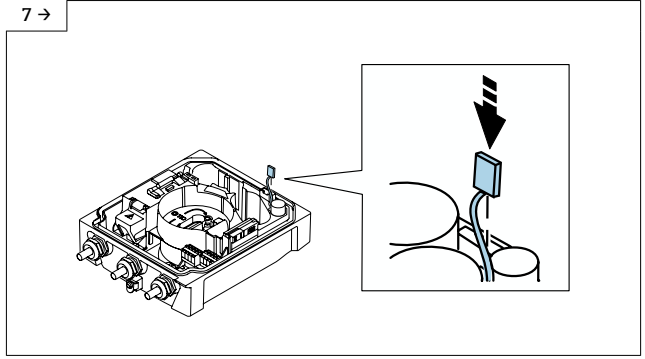


► Pil takımının kapağını çıkarın.



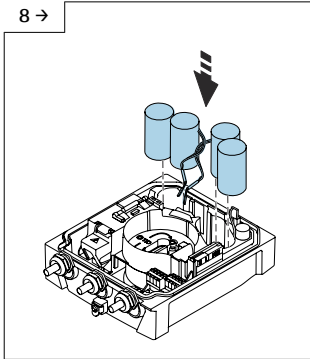
A0043734

► Tampon kondansatörünü takın.



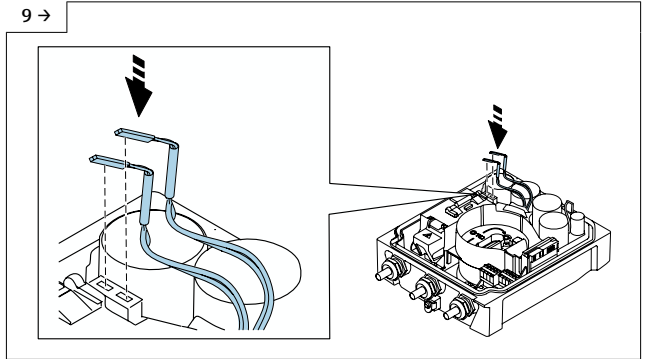
A0043735

► Tampon kondansatörünü soket 3'e takın.



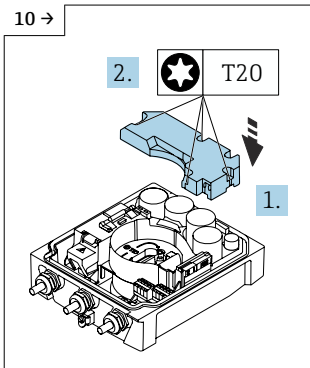
A0043732

► 1 ve 2 numaralı pil takımlarını takın.



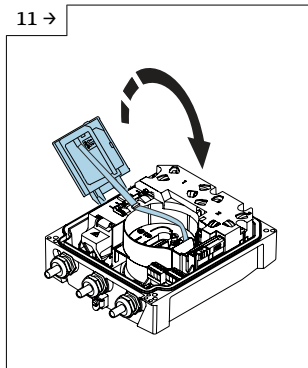
A0043733

- Pil takımı 1'in soketini soket 1'e takın.
- Pil takımı 2'nin soketini soket 2'ye takın.
- Cihaz açılır.
- 15 saniye sonra ekranda bir ölçüm değeri görünür.



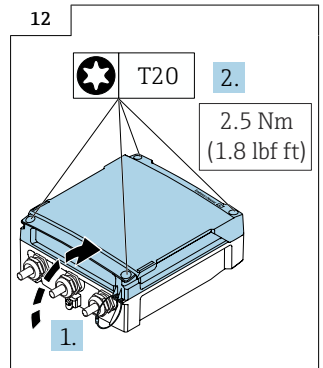
A0043736

► Pil takımının kapağını yerleştirin.



A0043737

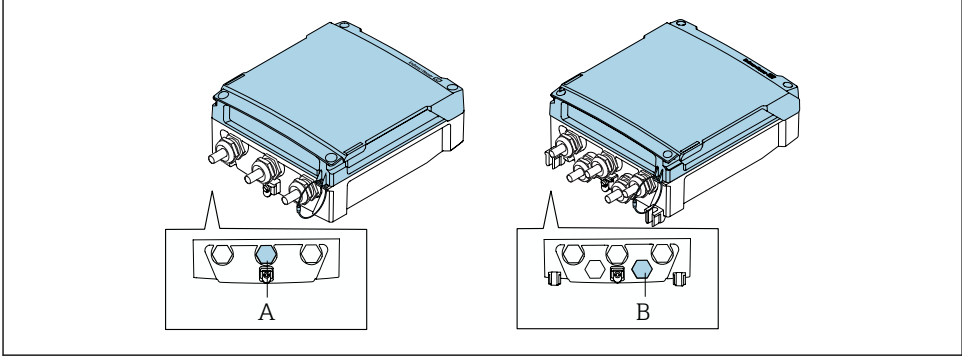
► Ekran modülünü kapatın.



A0042855

► Bağlantı bölümü kapağını kapatın.

5.6 Basınç sensörünün bağlanması, Proline 800 - Advanced



A0044314

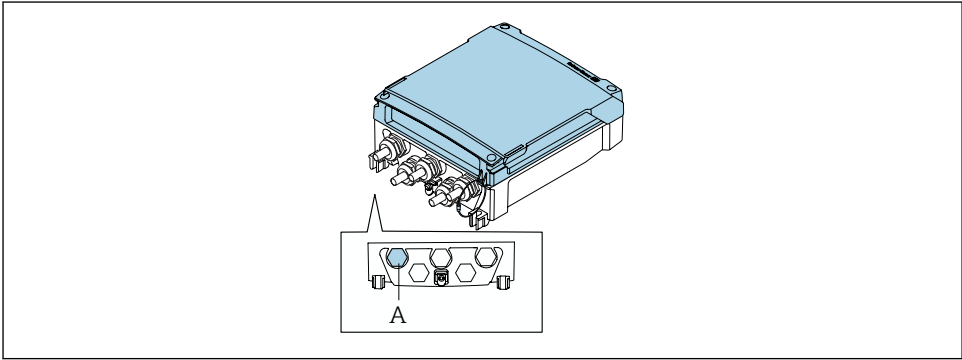
A Kompakt transmitterin muhafazasındaki basınç sensörü soketi

B Uzak transmitterin muhafazasındaki basınç sensörü soketi

- Basınç sensörünü belirtilen sokete bağlayın.

5.7 Harici pil takımıyla güç beslemesi, Proline 800 - Advanced

5.7.1 Harici pil takımının bağlanması



A0044313

A Harici pil takımı için soket

- Harici pil takımını belirtilen sokete bağlayın.

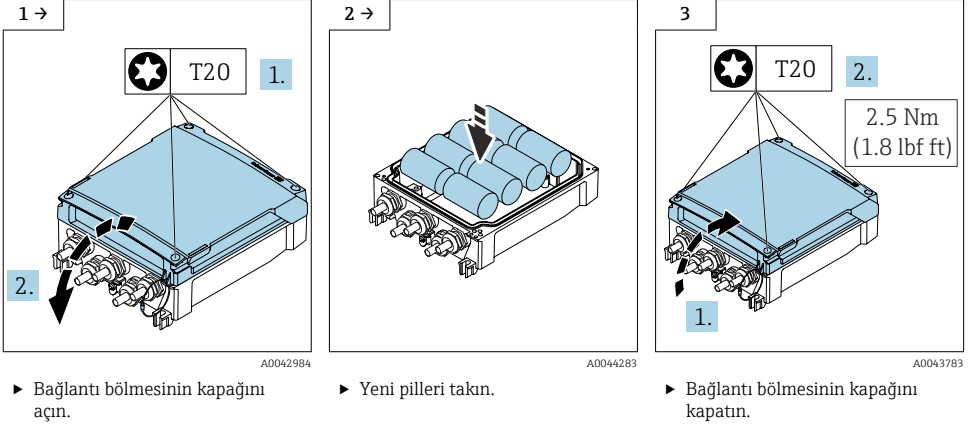
5.7.2 Harici pil takımına pillerin takılması

⚠ UYARI

Piller uygun şekilde kullanılmazsa patlayabilir!

- ▶ Pilleri şarj etmeyin.
- ▶ Pilleri açmayın.
- ▶ Pilleri açık alev maruz bırakmayın.

i Piller için belirtilen sıcaklık aralığına uyun.



i Cihaz, harici pillerin kalan kapasitesini göstermez. Ekrandaki değer sadece dahili olarak takılan pillerle ilgilidir. Hem dahili hem de harici piller takılıysa öncelikle harici piller ve ardından dahili piller kullanılır.

5.8 Potansiyel eşitlemesinin sağlanması

⚠ DİKKAT

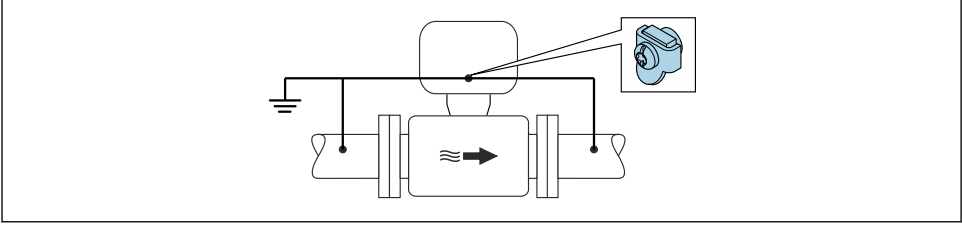
Yetersiz veya hatalı potansiyel eşitlemesi.

Elektrotların tahrip olmasına ve dolayısıyla cihazın tamamen arızalanmasına neden olabilir!

- ▶ Şirket içi topraklama esaslarına dikkat edin
- ▶ Boru malzemesi ve topraklama gibi çalışma koşullarını dikkate alın
- ▶ Maddeyi, sensörü ve transmiyeri aynı elektrik potansiyeline bağlayın
- ▶ Potansiyel eşitleme bağlantıları için minimum 6 mm² (0,0093 in²) kesit alanına ve kablo pabucuna sahip bir topraklama kablosu kullanın

5.8.1 Bağlantı örneği, standart senaryo

Metal, topraklamalı boru



A004266

8 Ölçüm borusu üzerinden potansiyel eşitleme

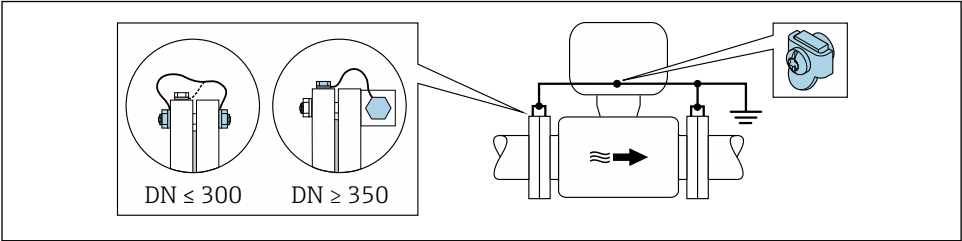
5.8.2 Özel durumlar için bağlantı örneği

Astarsız ve topraklanmamış metal boru

Bu bağlantı yöntemi şu durumlar için de geçerlidir:

- Standart potansiyel eşitleme kullanılmadığında
- Eşitleme akımları olduğunda

Topraklama kablosu	Bakır kablo, en az 6 mm ² (0,0093 in ²)
--------------------	--



A0029338

9 Topraklama terminali ve boru flanşlarıyla potansiyel eşitleme

1. Her iki sensör flanşını bir topraklama kablosuyla borunun flanşına bağlayın ve daha sonra topraklama yapın.
2. DN ≤ 300 (12"): Topraklama kablosunu sensörün iletken flanş kaplamasına flanş vidalarıyla direkt olarak monte edin.
3. DN ≥ 350 (14"): Topraklama kablosunu direkt olarak metal taşıma braketine monte edin. Vida sıkma torklarına dikkat edin: Bkz. Sensör Özet Kullanım Talimatları.

4. Transmitterin veya sensörün bağlantı muhafazasını toprak potansiyeline bağlamak üzere bu amaç için sunulan topraklama terminalini kullanın.



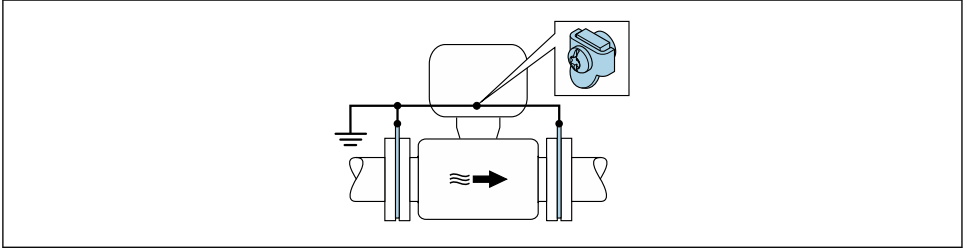
Proline 800 - Advanced

Uzak cihaz versiyonlarında, örnekteki topraklama terminali transmitter için **değil** her zaman sensör içindir.

Yalıtım astarlı veya plastik boru

Bu bağlantı yöntemi şu durumlar için de geçerlidir:

- Standart şirket potansiyel eşitlemesi garanti edilemediğinde
- Eşitleme akımları bekleniyorsa



10 Toprak terminali ve topraklama diskleri aracılığıyla potansiyel eşitleme ($PE = P_{FL} = P_M$)

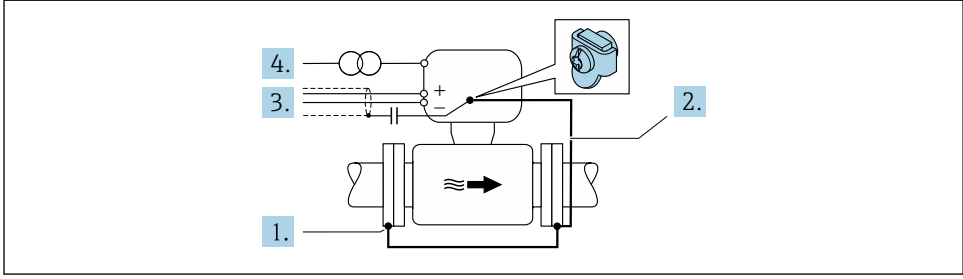
1. Topraklama disklerini, topraklama kablosunu kullanarak topraklama terminaline bağlayın.
2. Topraklama disklerini toprak potansiyeline bağlayın.
 - ↳ $PE = P_{FL} = P_M$

Katot koruma birimi bulunan boru

Bu bağlantı yöntemi sadece aşağıdaki iki koşulun yerine gelmesi durumunda kullanılır:

- Astarsız metal boru veya elektriksel olarak iletken astara sahip boru
- Katot koruması, kişisel koruma ekipmanları içine entegre edilmiştir

Topraklama kablosu	Bakır tel, minimum 6 mm ² (0,0093 in ²)
--------------------	--



A0029340

Ön koşul: Sensör, boru içine elektriksel yalıtımın sağlanacağı şekilde yerleştirilmelidir.

1. Her iki boru flanşını bir topraklama kablosuyla birbirlerine bağlayın.
2. Flanşı, topraklama kablosunu kullanarak topraklama terminaline bağlayın.
3. Sinyal hattının kılıfını kondansatör üzerinden geçirin (tavsiye edilen değer 1,5 $\mu\text{F}/50\text{ V}$).
4. Cihazı opsiyonel güç beslemesine bağlarken, toprak potansiyeline (PE) uygun olarak dalgalanacak şekilde bağlayın (toprak potansiyeli (PE) olmayan bir güç beslemesi kullanılıyorsa bu adım gerekli değildir).
 - ↳ $PE \neq P_{FL} = P_M$



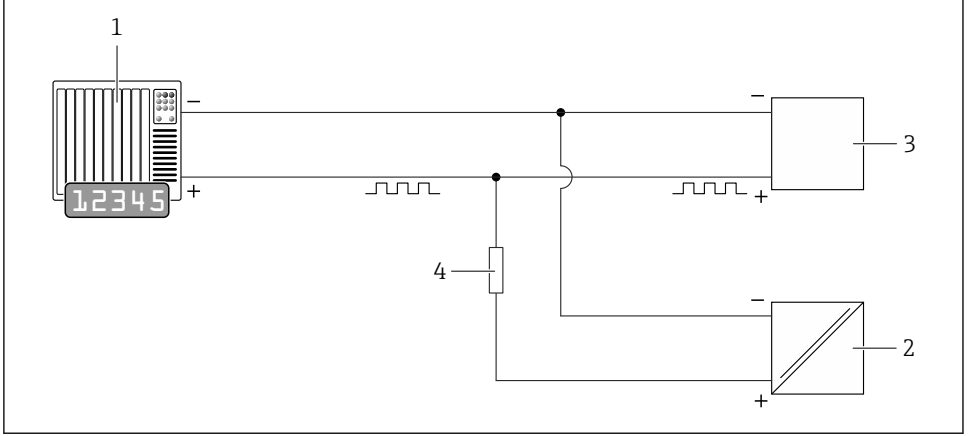
Proline 800 - Advanced

Uzak cihaz versiyonlarında, örnekteki topraklama terminali transmitter için **değil** her zaman sensör içindir.

5.9 Özel bağlantı talimatları

5.9.1 Bağlantı örnekleri

Palsçıkış



A0044387

11 Pals çıkışı için bağlantı örneği (pasif)

- 1 Pals girişi olan otomasyon sistemi (ör. PLC)
- 2 Harici DC güç beslemesi (örn. 24 VDC)
- 3 Transmitterin açık kolektör pals girişi: Giriş değerlerine uyulmalıdır
- 4 Çekmeli direnç (örn. 10 kOhm)

5.10 Koruma derecesinin temin edilmesi

5.10.1 Koruma derecesi IP68, tip 6P muhafaza veya IP66/67, tip 4X muhafaza, Proline 800 - Standart

Versiyona bağlı olarak sensör, IP68 koruma, tip 6P muhafaza veya IP66/67, tip 4X muhafaza için tüm gereksinimleri karşılar .

IP68 koruma, tip 6P muhafaza veya IP67, tip 4X muhafazayı garanti etmek için, elektrik bağlantısından sonra aşağıdaki adımları uygulayın:

1. Muhafaza contasının temiz ve düzgün takılı olduğunu kontrol edin. Contaları kurutun, temizleyin ve gerekiyorsa değiştirin.
2. Muhafaza kapağını, kapaktaki üçgen işaretler birbirini tam olarak gösterene kadar sıkın.
3. Bağlantı fişindeki sürgülü kilidi yerine oturana kadar sıkın.

5.10.2 Koruma derecesi IP68, Tip 6P muhafaza, "Cust-potted" seçeneğiyle birlikte, Proline 800 - Advanced (ayrık versiyon)

Versiyona bağlı olarak sensör, IP68 koruma derecesi Tip 6P muhafaza ile ilgili tüm gereksinimleri karşılar ve ayrıntı cihaz versiyonu olarak kullanılabilir .

Transmitterin koruma derecesi her zaman sadece IP66/67, tip 4X muhafazadır ve transmitter buna göre kullanılmalıdır → 36.

IP68 koruma derecesi, Tip 6P muhafaza ve "Cust-potted" seçeneğinin garanti edilmesi için elektrik bağlantısı sonrasında aşağıdaki adımları uygulayın:

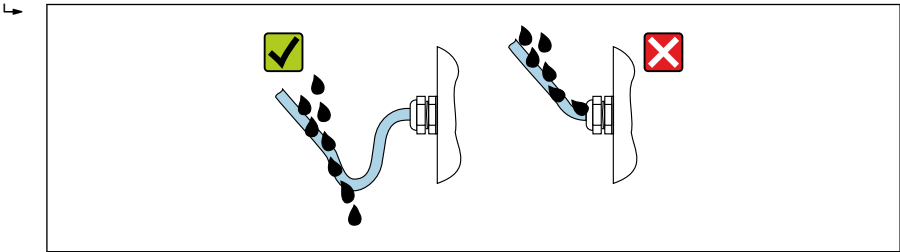
1. Kablo rakorlarını güçlü bir şekilde sıkıştırın (tork: 2 - 3,5 Nm). Kapağın altı ile muhafaza destek yüzeyi arasında boşluk kalmamalıdır.
2. Kablo rakorlarının rakor somununu kuvvetle sıkıştırın.
3. Sahadaki muhafazanın içini bir potting bileşeniyle doldurun.
4. Muhafaza contalarının temiz ve düzgün takılı olduğunu kontrol edin. Contaları kurutun, temizleyin ve gerekiyorsa değiştirin.
5. Muhafazalardaki tüm vidaları sıkıştırın ve kapakları vidalayın (tork: 20 - 30 Nm).

5.10.3 Koruma derecesi IP66/67, Tip 4X muhafaza, Proline 800 - Advanced

Ölçüm cihazı IP66/67 koruma derecesi, Tip 4X muhafazanın tüm gereksinimlerini karşılar.

IP66/67 koruma, tip 4X muhafazayı garanti etmek için, elektrik bağlantısından sonra aşağıdaki adımları uygulayın:

1. Muhafaza contalarının temiz ve düzgün takılı olduğunu kontrol edin. Contaları kurutun, temizleyin ve gerekiyorsa değiştirin.
2. Muhafazalardaki tüm vidaları sıkıştırın ve kapakları vidalayın.
3. Kablo rakorlarını kuvvetle sıkıştırın.
4. Kablo girişinden içeri nem girmesini engellemek için kabloyu giriş öncesinde aşağı doğru bir kıvrım yapacak şekilde yönlendirin ("su tutucu").



A0029278



5. Atıl kablo girişlerine kör tapalar (muhafazanın koruma derecesine uygun) takın.

DUYURU

Nakliye sırasında kullanılan standart kör tapalar uygun koruma derecesine sahip değildir ve cihaza zarar verebilir!

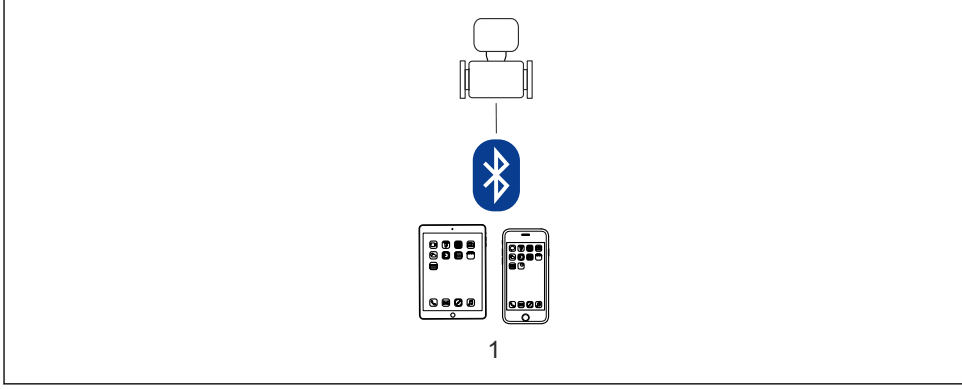
- Koruma derecesine uygun kör tapalar kullanın.

5.11 Bağlantı sonrası kontrol

Kablolar veya cihaz hasarsız mı (gözle kontrol)?	<input type="checkbox"/>
Kullanılan kablolar gereksinimlere uygun mu?	<input type="checkbox"/>
Monte edilen kabloların gerginliği alınmış mı?	<input type="checkbox"/>
Bütün kablo rakorları takılı, iyice sıkılmış ve sızdırmaz özellikli mi? "Su tutucuya" sahip kablo yolu →  35?	<input type="checkbox"/>
Sadece ayrılcı versiyon için: sensör doğru transmiyere mi bağlandı? Sensörün isim plakasındaki ve transmiyeredeki seri numaralarını kontrol edin.	<input type="checkbox"/>
Besleme voltajı, transmiyer isim plakasındaki özelliklerle eşleşiyor mu?	<input type="checkbox"/>
Terminal ataması doğru mu →  17?	<input type="checkbox"/>
Cihaz soketinin terminal ataması veya pin ataması doğru mu?	<input type="checkbox"/>
Piller doğru takılmış ve sabitlenmiş mi?	<input type="checkbox"/>
DIP sivici doğru pozisyonda mı?	<input type="checkbox"/>
Besleme voltajı olduğunda görüntü modülünde değerler görünüyor mu?	<input type="checkbox"/>
Güç sadece pil ile sağlanıyorsa: Modüle dokunulduğunda ekran modülünde bilgi görünüyor mu?	<input type="checkbox"/>
Potansiyel eşitleme doğru kurulmuş mu ?	<input type="checkbox"/>
Tüm muhafaza kapakları takılmış ve vidalar doğru torkla sıkıştırılmış mı?	<input type="checkbox"/>

6 Çalıştırma seçenekleri

6.1 Çalışma seçeneklerine genel bakış



1 Akıllı telefon/tablet (SmartBlue ile)

i Denetimli aktarım açısından, cihaz sirkülasyon içine dahil edildikten veya yapılandırıldıktan çalıştırılması kısıtlanır.

6.2 SmartBlue uygulaması aracılığıyla çalışma menüsüne erişim

Cihaz SmartBlue uygulaması ile çalıştırılabilir ve yapılandırılabilir. Bu durumda bağlantı Bluetooth® kablosuz teknoloji arayüzü üzerinden kurulur.

Desteklenen fonksiyonlar

- Canlı Listede cihaz seçimi ve cihaza erişim (oturum açma)
- Cihaz konfigürasyonu
- Ölçülen değerlere, cihaz durumuna ve hata teşhisi bilgilerine erişim
- Veri günlüklerini okuma
- Sertifika yönetimi
- Cihaz yazılımı güncelleme
- Kalp atışı raporu
- Parametre raporu

SmartBlue uygulaması Android cihazlar (Google Playstore) ve iOS cihazlar (iTunes Apple Store) için ücretsiz olarak indirilebilir: *Endress+Hauser SmartBlue*

QR kodu ile doğrudan uygulamaya:



A0033202

- i** Enerji tasarrufu sağlamak üzere, cihaz bir güç ünitesine bağlı değilse her bir dakikada sadece 10 saniye süreyle canlı listede görünür.
- Lokal ekrana 5 saniye boyunca dokunulduğunda cihaz hemen canlı listede görünür.
- En yüksek sinyal gücüne sahip cihaz canlı listenin en üstünde görünür.

i Şifrenizi unutursanız: Endress+Hauser Servisine başvurun.

7 Sistem entegrasyonu

i Sistem entegrasyonu hakkında detaylı bilgi için cihaz Kullanım Talimatlarına bakın
→ 3

- Cihaz açıklama dosyalarına genel bakış:
 - Cihaz için mevcut versiyon verisi
 - Çalıştırma araçları
- Önceki modelle uyumluluk

8 Devreye alma

8.1 Montaj sonrası ve bağlantı sonrası kontrolü

Cihaz devreye alınmadan önce:

- ▶ Kurulum sonrası ve bağlantı sonrası kontrollerin başarıyla gerçekleştirildiğinden emin olun.
- "Montaj sonrası kontrolü" kontrol listesi,
- "Bağlantı sonrası kontrolü" kontrol listesi → 37

8.2 Hazırlık adımları

Cihaz sadece SmartBlue Uygulamasıyla çalıştırılabilir.

8.2.1 SmartBlue Uygulamasını Kurma

i SmartBlue Uygulamasını indirin → 39

8.2.2 SmartBlue Uygulamasını cihaza bağlama



Oturum açın

8.3 Ölçüm cihazının yapılandırılması

Cihazı devreye almak için bu sihirbazı tamamlayın.

Her parametre için uygun değeri girin veya uygun seçeneği seçin.

NOT

Eğer gereken tüm parametreleri tamamlamadan sihirbazdan çıkarsanız, değişiklikler kaydedilir. Bu nedenle cihaz belirsiz bir durumda kalabilir!

Bu durumda varsayılan ayarlara sıfırlama yapılması önerilir.

1. **Yönlendirme** menüsü öğesini açın.
2. **Devreye alma** sihirbazı öğesini başlatın.
3. **SmartBlue Uygulaması** içindeki talimatları uygulayın.
 - ↳ Konfigürasyon tamamlanmıştır.

8.4 Ayarları yetkisiz erişime karşı koruma

Aşağıdaki seçenekler, ölçüm cihazının devreye alınmasından sonra cihaz konfigürasyonunun yanlışlıkla değiştirilmesini önlemek için sunulmuştur:

- Erişim kodu üzerinden yazma koruması → 40
- Yazma koruma sivici üzerinden yazma koruması → 41

8.4.1 Erişim kodu üzerinden yazma koruması

Kullanıcıya özel erişim kodunun etkileri aşağıda gösterilmiştir:

SmartBlue uygulaması aracılığıyla, ölçüm cihazının konfigürasyon parametreleri yazmaya karşı korunur ve parametre değerleri artık değiştirilemez.

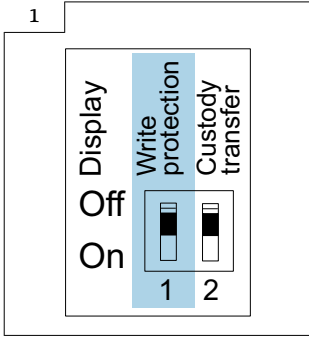
SmartBlue Uygulaması ile erişim kodu tanımlama

1. **Sistem** menüsü öğesini açın.
2. **Kullanıcı yönetimi** alt menüsü öğesini açın.
3. **Erişim kodunu tanımla** sihirbazı öğesini açın.
4. Erişim kodu için maksimum 4 rakamdan oluşan bir dizi tanımlayın.
 - ↳ Parametreler yazmaya karşı korumalıdır.



- Parametre yazma koruması bir erişim kodu üzerinden etkinleştirilirse, sadece bu erişim kodu aracılığıyla devre dışı bırakılabilir.
- Kullanıcının şu anda oturum açtığı kullanıcı rolü **Erişim durumu** parametresi tarafından gösterilir. Navigasyon yolu: Sistem → Kullanıcı yönetimi → Erişim durumu

8.4.2 Yazma koruma sivici aracılığıyla yazma koruması



- Yazma koruma sivicine ait bilgiler, bağlantı bölgesi kapağındaki bağlantı isim plakasında verilmiştir.

Bu sivici, kullanıcıya özel erişim kodu aracılığıyla parametre yazma korumasından farklı olarak tüm çalışma menüsüne yazma erişiminin kilitlenmesini sağlar.

Parametre değerleri artık salt okunur durumdadır ve düzenlenemez.

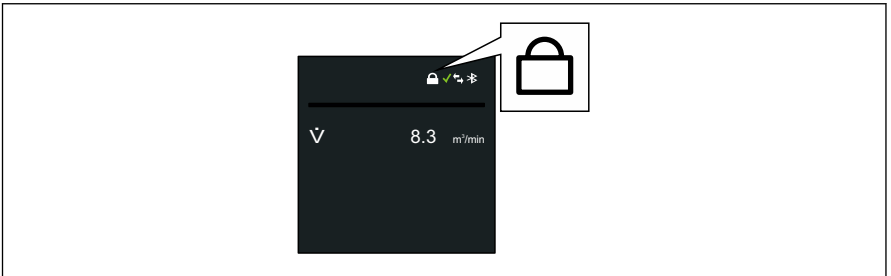
Parametre yazma koruması etkinleştirilmiş olsa bile aşağıdaki parametreler her zaman değiştirilebilir:

- Erişim kodunu gir
- Ekran kontrastı
- Client ID

- Ekran modülündeki yazma koruması (WP) sivicini **AÇIK** konuma getirin.

↳ Donanım yazma koruması etkinleştirildi.

Kilitleme durumu parametresi içinde **Donanım kilitli** seçeneği görüntülenir. Lokal ekran üzerinde, başlıkta sembolü görünür.



9 Hata teşhisi bilgileri

Ölçüm cihazının kendini izleme sisteminin saptadığı hatalar çalıştırma ekranında bir hata teşhisi mesajı şeklinde dönüşümlü olarak görüntülenir. Hataya ait önemli bilgiler içeren düzeltici önlemlere ait mesaj, hata teşhisi mesajı içinden ulaşmak mümkündür.

9.1 Hata teşhisi mesajı



Bakım gerekli

- Bakım gerekli.
- Çıkış sinyali hala geçerlidir.




Spesifikasyon dışı

- Cihaz, teknik spesifikasyon sınırlarının dışında çalıştırılıyor, ör. proses sıcaklık aralığının dışında.
- Cihaz kullanıcı tarafından gerçekleştirilen konfigürasyon dışında çalıştırılıyor, ör. maksimum akış hızı.



Fonksiyon kontrolü

- Cihaz servis modundadır, ör. simülasyon sırasında.
- Çıkış sinyali geçici olarak geçersiz.

 Aynı anda iki veya daha fazla hata teşhis olayı beklemedeyse sadece en yüksek önceliğe sahip olayın mesajı gösterilir.



71649829

www.addresses.endress.com
