

Kortfattad bruksanvisning


Proline 800

med elektromagnetisk sensor
Mobilt modem (Type: DA800C-CRM02.01)



Den här kortfattade bruksanvisningen ersätter **inte** de kompletta användarinstruktioner som finns för enheten.

Kortfattad bruksanvisning del 2 av 2: transmitter
Innehåller information om transmittern.

Kortfattad bruksanvisning del 1 av 2: sensor →  3



A0023555

Kortfattade användarinstruktioner Flowmeter

Enheten består av en transmitter och en sensor.

Driftsättningsprocessen för dessa komponenter finns beskrivna i två separata handböcker som tillsammans utgör de kortfattade användarinstruktionerna för flowmeter:

- Kortfattade användarinstruktioner del 1: Sensor
- Kortfattade användarinstruktioner del 2: Transmitter

Kom ihåg att läsa båda delarna i Kortfattade användarinstruktioner när enheten ska driftsättas i och med att de båda delarna kompletterar varandra:

Kortfattade användarinstruktioner del 1: Sensor

Kortfattade användarinstruktioner till sensorn är riktad till specialister med ansvar för att installera mätenheten.

- Godkännande av leverans och produktidentifiering
- Förvaring och transport
- Monteringsmetod

Kortfattade användarinstruktioner del 2: Transmitter

Kortfattad bruksanvisning till transmittern är riktad till specialister med ansvar för driftsättning, konfigurering och parametrering av mätenheten (fram till det första mätvärdet).

- Produktbeskrivning
- Monteringsmetod
- Elanslutning
- Användargränssnitt
- Systemintegrering
- Driftsättning
- Diagnosinformation

Ytterligare enhetsdokumentation



Denna kortfattade bruksanvisning utgörs av **Kortfattad bruksanvisning Del 2: Transmitter**.

"Kortfattad bruksanvisning Del 1: Sensor" kan laddas ned via:

- Internet: www.endress.com/deviceviewer
- Smarttelefon/surfplatta: *Endress+Hauser Operations App*

Detaljerad information om enheten finns i användarinstruktionerna och övrig dokumentation:

- Internet: www.endress.com/deviceviewer
- Smarttelefon/surfplatta: *Endress+Hauser Operations App*

Innehållsförteckning

1	Om det här dokumentet	5
1.1	Symboler	5
2	Säkerhetsinstruktioner	7
2.1	Krav på personal	7
2.2	Avsedd användning	7
2.3	Arbets säkerhet	8
2.4	Drifts säkerhet	8
2.5	Produktsäkerhet	8
2.6	IT-säkerhet	8
2.7	Enhetsspecifik IT-säkerhet	9
3	Produktbeskrivning	9
4	Monteringsmetod	9
4.1	Montera mätenheten	9
4.2	Kontroll efter installation av transmittern	18
5	Elanslutning	19
5.1	Elsäkerhet	19
5.2	Anslutningskrav	19
5.3	Ansluta mätenheten	21
5.4	Strömförsörjning via batteripaket, Proline 800 – Advanced	25
5.5	Ansluta mobilantennen	28
5.6	Ansluta trycksensorn, Proline 800 – Advanced	29
5.7	Strömförsörjning via det externa batteripaketet, Proline 800 – Advanced	30
5.8	Säkerställa potentialutjämning	31
5.9	Säkerställa skyddsklass	34
5.10	Kontroll efter anslutning	35
6	Användningsalternativ	36
6.1	Översikt över användargränssnitt	36
6.2	Åtkomst till driftmenyn via SmartBlue-appen	36
7	Systemintegration	37
8	Driftsättning	37
8.1	Efter montering och kontroll efter anslutning	37
8.2	Förberedelse	37
8.3	Konfigurera mätenheten	38
8.4	Skydda inställningarna från obehörig åtkomst	38
9	Diagnosinformation	40
9.1	Diagnosmeddelande	40

1 Om det här dokumentet

1.1 Symboler

1.1.1 Säkerhetssymboler

FARA

Denna symbol gör dig uppmärksam på en farlig situation. Om den här situationen inte förhindras leder det till allvarig eller dödlig personskada.

VARNING

Denna symbol gör dig uppmärksam på en farlig situation. Om den här situationen inte undviks kan det leda till allvarig eller dödlig personskada.





OBSERVERA


Denna symbol gör dig uppmärksam på en farlig situation. Om den här situationen inte undviks kan det leda till mindre eller måttligt allvarig personskada.

OBS



Den här symbolen anger information om procedurer och andra uppgifter som inte orsakar personskada.

1.1.2 Elektriska symboler




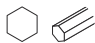

Symbol	Betydelse	Symbol	Betydelse
	Likström		Växelström
	Likström och växelström		Jordanslutning En jordanslutning som enligt operatören är jordad via ett jordningssystem.

Symbol	Betydelse
	Anslutning för potentialutjämning (PE: skyddsjord) Jordanslutningar som måste anslutas till jord innan några andra anslutningar upprättas. Jordanslutningarna sitter på insidan och utsidan av enheten: <ul style="list-style-type: none"> ▪ Inre jordanslutning: ansluter potentialutjämning till elnätet. ▪ Yttre jordanslutning: ansluter enheten till fabriken jordningssystem..








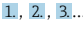


1.1.3 Kommunikationsspecifika symboler

Symbol	Betydelse	Symbol	Betydelse
	Bluetooth Trådlös dataöverföring mellan enheter över korta avstånd.		Mobil radio Dubbelriktad dataöverföring via mobilnätverk.

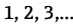
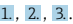
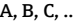
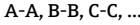



1.1.4 Verktygssymboler

Symbol	Betydelse	Symbol	Betydelse
	Torxmejsel		Spårskruvmejsel
	Stjärnskruvmejsel		Insexnyckel
	Fast nyckel		

1.1.5 Symboler för särskilda typer av information

Symbol	Betydelse	Symbol	Betydelse
	Tillåtet Tillåten arbetsgång, process eller åtgärd.		Föredragen Föredragen arbetsgång, process eller åtgärd.
	Förbjuden Förbjuden arbetsgång, process eller åtgärd.		Tips Indikerar ytterligare information.
	Hänvisning till dokumentation		Hänvisning till sida
	Hänvisning till bild		Steglistor
	Resultat av ett arbetsmoment		Okulär besiktning

1.1.6 Symboler i bilder

Symbol	Betydelse	Symbol	Betydelse
	Objektsnummer		Arbetsmoment
	Vyer		Avsnitt
	Explosionsfarligt område		Säkert område (icke explosionsfarligt område)
	Flödesriktning		

2 Säkerhetsinstruktioner

2.1 Krav på personal

Personalen måste uppfylla följande krav för relevant uppgift:

- ▶ De ska vara utbildade, kvalificerade specialister som är behöriga för den här specifika funktionen och uppgiften.
- ▶ De ska vara auktoriserade av anläggningens ägare/operatör.
- ▶ De ska ha god kännedom om lokala/nationella förordningar.
- ▶ Innan arbetet startas ska de ha läst och förstått instruktionerna i manualen och tilläggsdokumentationen, liksom certifikaten (beroende på applikation).
- ▶ De ska följa anvisningarna och efterleva grundläggande villkor.

2.2 Avsedd användning

Applikation och medium

Mätenheten som beskrivs i denna handbok är endast avsedd för flödesmätning i vätskor med en minsta konduktivitet på 20 $\mu\text{S}/\text{cm}$.

Mätenheter för användning i applikationer där det finns en förhöjd risk på grund av processtryck har en motsvarande märkning på märkskylten.

För att säkerställa att mätenheten är i korrekt skick vid användning:

- ▶ Håll trycket och temperaturen inom det angivna området.
- ▶ Nätenheten får endast användas på ett sätt som överensstämmer med uppgifterna på märkskylten och de allmänna villkoren som anges i användarinstruktionerna och tilläggsdokumentationen.
- ▶ Kontrollera att den beställda enheten är godkänd för den avsedda användningen i det explosionsfarliga området (t.ex. explosionsskydd, tryckkärllsäkerhet) enligt uppgifterna på märkskylten.
- ▶ Använd endast mätenheten till medier som de vätskeberörda delarna är tillräckligt resistenta mot.
- ▶ Om omgivningstemperaturen kring mätenheten ligger utanför den atmosfäriska temperaturen är det absolut nödvändigt att följa de tillämpliga grundläggande villkor som anges i enhetsdokumentationen.
- ▶ Mätenheten måste hållas permanent skyddad mot miljöbetingad korrosion.

Ej avsedd användning

Annan användning än den avsedda kan medföra säkerhetsrisker. Tillverkaren är inte ansvarig för skador som orsakas av felaktig eller icke avsedd användning.



Risk för skador på grund av korrosiva eller slipande vätskor och omgivningsförhållanden!

- ▶ Verifiera att processvätskan är kompatibel med sensorns material.
- ▶ Säkerställ resistansen hos alla medieberörda material under processen.
- ▶ Håll trycket och temperaturen inom det angivna området.

OBS**Verifiering av gränsfall:**

- ▶ För specialvätskor och rengöringsvätskor hjälper Endress+Hauser gärna till att verifiera korrosionståligheten hos medieberörda material, men lämnar inga garantier och godkänner inget ansvar eftersom mycket små förändringar i temperatur, koncentration eller föroreningsnivå i processen kan förändra de korrosionsbeständiga egenskaperna.

Kvarvarande risker**⚠ OBSERVERA**

Risk för heta eller kalla brännskador! Användning av medium och elektronik med höga eller låga temperaturer kan skapa heta eller kalla ytor på enheten.

- ▶ Montera lämpligt beröringsskydd.

2.3 Arbets säkerhet

Vid arbete på och med enheten:

- ▶ Bär personlig skyddsutrustning enligt nationella föreskrifter.

2.4 Drifts säkerhet

Skador på enheten!

- ▶ Använd enheten endast om den är i korrekt tekniskt skick och under felsäkra villkor.
- ▶ Operatören ansvarar för störningsfri drift av enheten.

2.5 Produktsäkerhet

Denna mätenhet är utformad enligt god teknisk praxis för att uppfylla moderna och avancerade säkerhetskrav. Den har testats och har lämnat fabriken i ett skick där den är säker att använda.

Den uppfyller allmänna säkerhetsstandarder och lagstadgade krav. Den uppfyller också de EU-direktiv som står på den enhets-specifika EU-försäkran om överensstämmelse. Tillverkaren bekräftar detta med CE-märkningen.

2.6 IT-säkerhet

Vår garanti gäller endast under förutsättning att produkten installeras och används enligt vad som beskrivs i användarinstruktionerna. Produkten är försedd med säkerhetsmekanismer som skydd mot oavsiktliga ändringar av inställningarna.

IT-säkerhetsåtgärder, som innebär ytterligare skydd av produkten och tillhörande dataöverföring, ska implementeras av operatörerna på plats i enlighet med gällande säkerhetsstandarder.

2.7 Enhetsspecifik IT-säkerhet

Enheten har ett antal särskilda funktioner som stödjer skyddsåtgärder från operatörens sida. Dessa funktioner kan konfigureras av användaren och ger större säkerhet vid arbetet om de används på rätt sätt.



För närmare information om enhetsspecifik IT-säkerhet, se enhetens användarinstruktioner.


3 Produktbeskrivning

Proline Promag 800 – Avancerad

Två enhetsversioner finns tillgängliga:


- Kompakt version – transmittern och sensorn bildar en mekanisk enhet.
- Extern version – transmittern och sensorn är monterade på separata platser.



För mer information om produktbeskrivningen, se enhetens användarinstruktioner →  3

4 Monteringsmetod



För närmare information om hur sensorn monteras, se den kortfattade bruksanvisningen till sensorn →  3

4.1 Montera mätenheten

4.1.1 Åtdragningsmoment för skruvar



För mer information om åtdragningsmoment för skruvar se avsnittet "Montera sensorn" i enhetens kortfattade bruksanvisning.

4.1.2 Montera den externa versionens transmitter, Proline 800 – Advanced

OBSERVERA

Omgivningstemperaturen är för hög!

Risk för att elektroniken överhettas och huset deformeras.

- ▶ Överskrid inte tillåten maximal omgivningstemperatur.
- ▶ Vid användning utomhus: undvik direkt solljus och exponering för väder och vind, speciellt i varma klimatregioner.

OBSERVERA

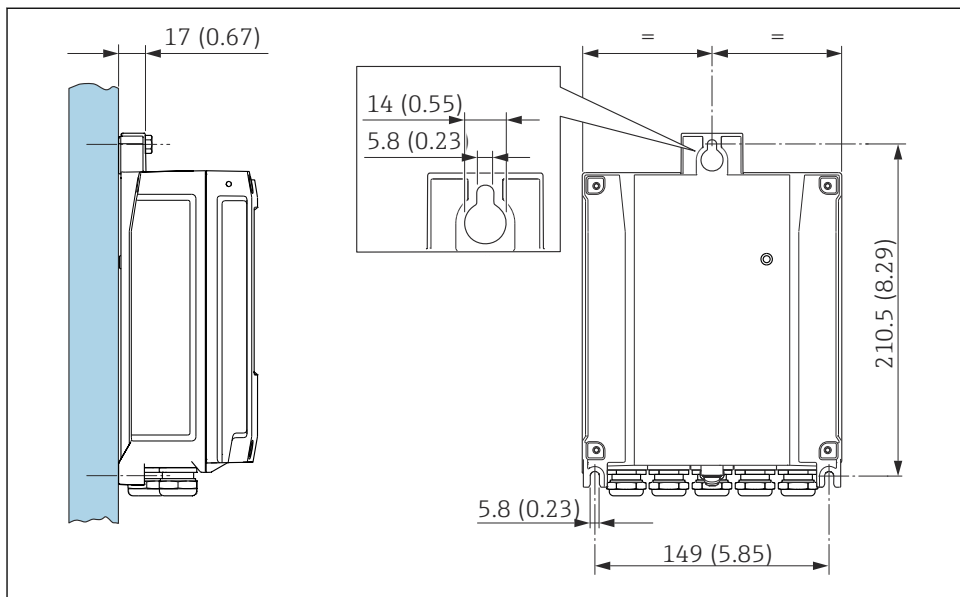
Onormal påfrestning kan skada huset!

- ▶ Undvik onormal mekanisk påfrestning.

Transmittern till externa versionen kan monteras på följande sätt:

- Vägmontering
- Rörmontering

Väggmontering Proline 800 – Advanced



A0020523

1 Måttenhet mm (tum)

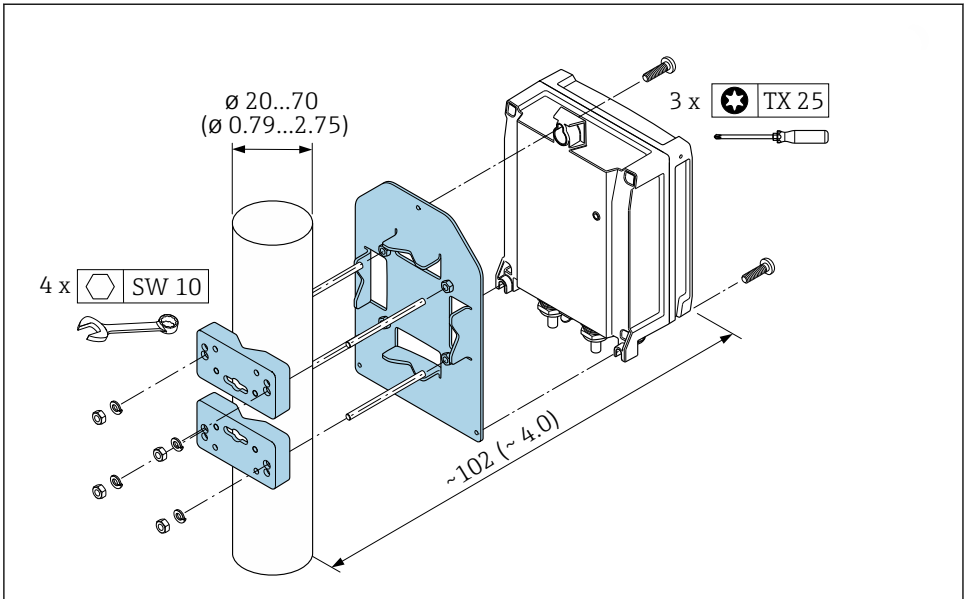
Montering på stolpe Proline 800 – Advanced

OBS

Fästskruvarna har dragits åt för hårt!

Det finns risk för att transmittern, som är tillverkad i plast, skadas.

- Dra åt fästskruvarna enligt angivet åtdragningsmoment: 2,5 Nm (1,8 lbf ft)
- Montera antennen direkt på stolpen med hjälp av antennkonsolen.

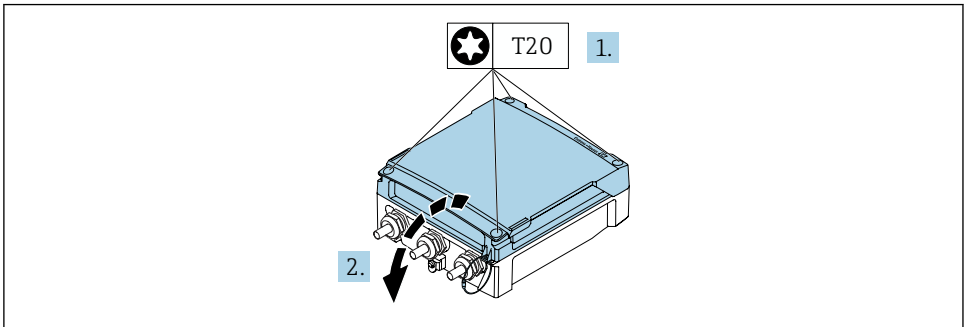


A0029051

2 Måttenhet mm (tum)

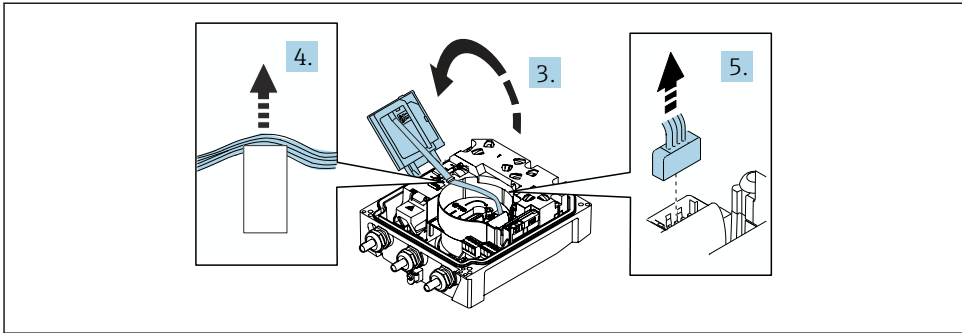
4.1.3 Vrida transmitterhuset, Proline 800 – Advanced

Transmitterhuset kan vridas för att underlätta åtkomst till anslutningsfacket eller displaymodulen.



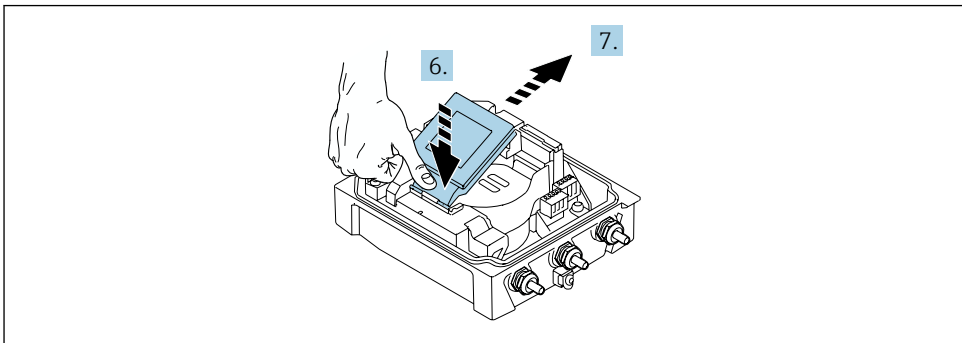
A0044272

1. Lossa fästskruvarna på huskåpan (var uppmärksam på åtdragningsmomentet vid montering → 14).
2. Öppna huskåpan.



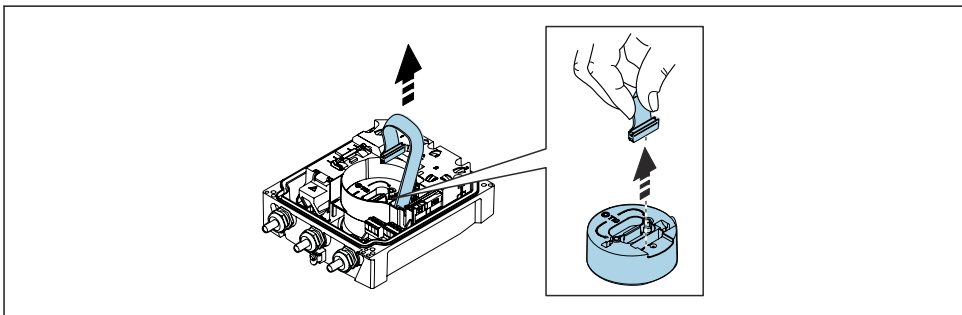
A0044274

3. Öppna displaymodulen.
4. Tryck ut bandkabeln ur hållaren.
5. Dra ut kontakten.



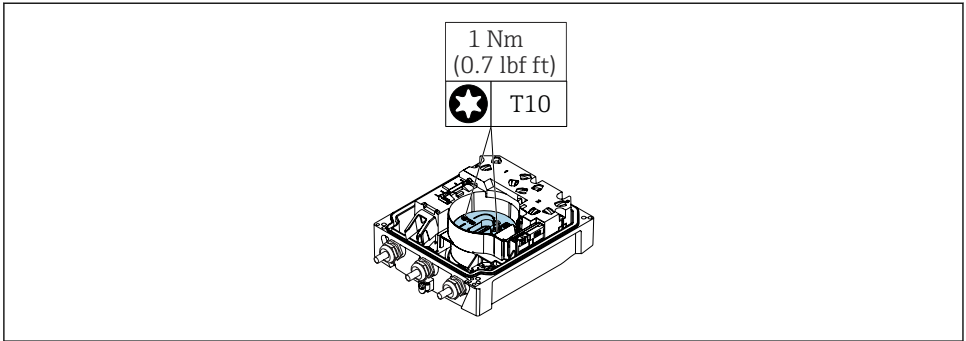
A0044273

6. Tryck försiktigt ner displaymodulen vid gångjärnet.
7. Dra ut displaymodulen ur hållaren.



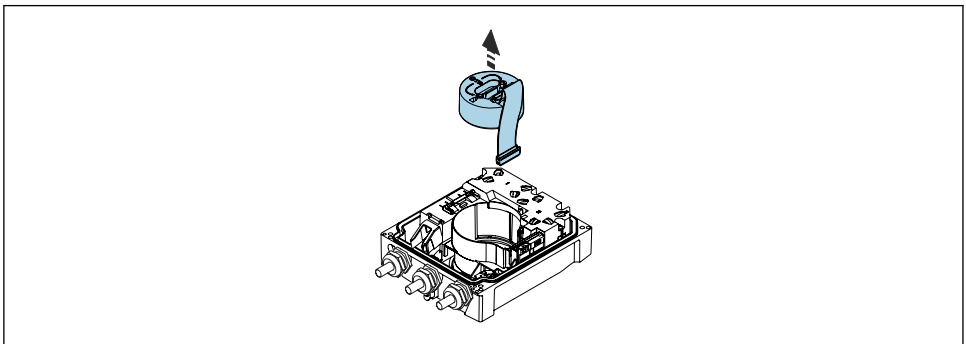
A0049338

8. Dra ut elektronikmodulens kontakt.



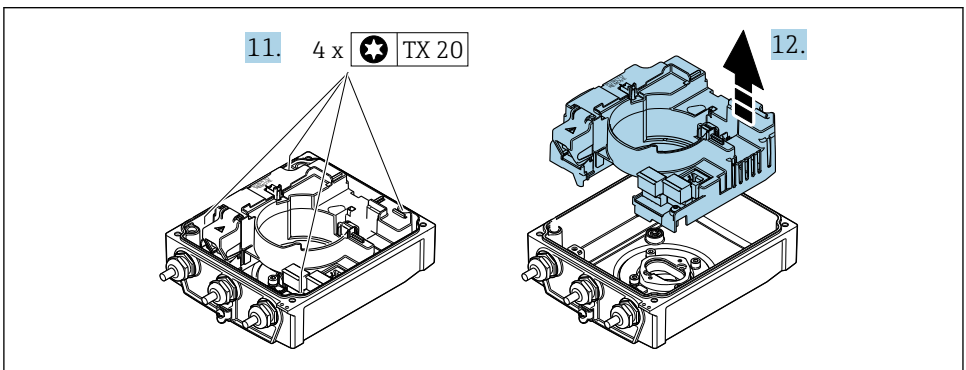
A0042853

9. Lossa skruvarna på elektronikmodulen.



A0042843

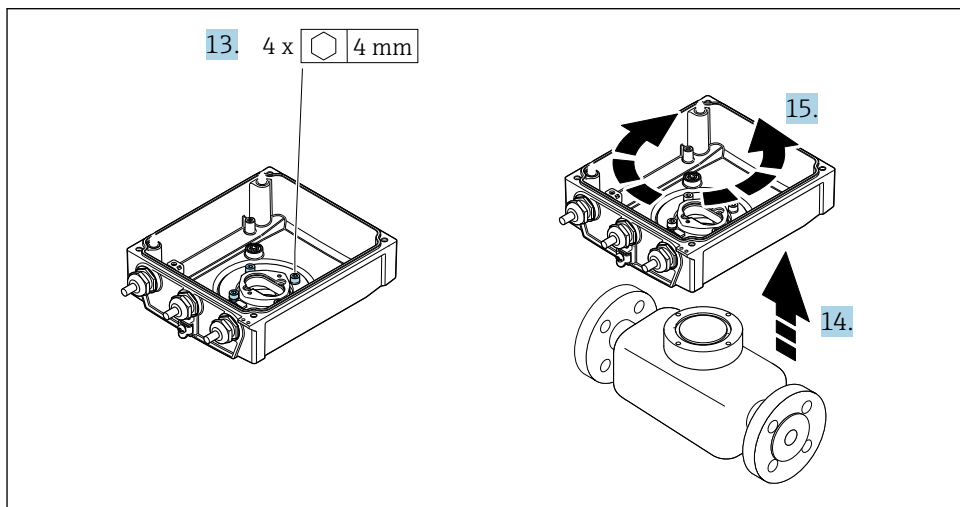
10. Ta bort elektronikmodulen.



A0044276

11. Lossa fästskruvarna på huvudelektronikmodulen (var uppmärksam på åtdragningsmomentet vid montering → 14).

12. Ta bort huvudelektronikmodulen.



A0044277

13. Lossa fästskruvarna på transmitterhuset (var uppmärksam på åtdragningsmomentet vid montering → 14).
14. Lyft transmitterhuset.
15. Vrid huset till önskat läge i steg om 90°.

Montering av transmitterhuset

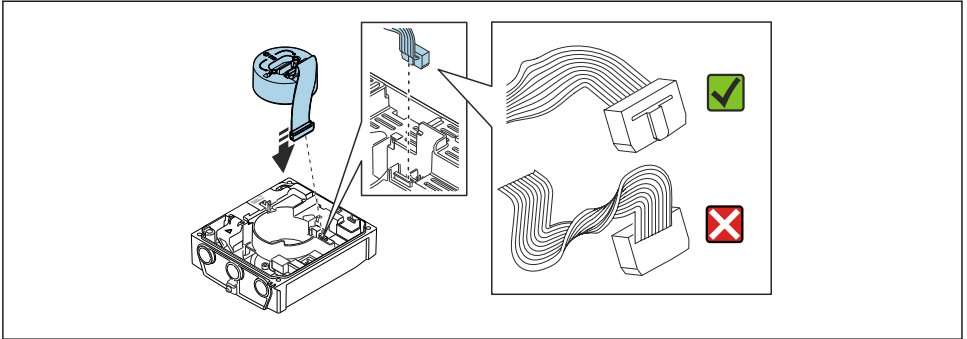
OBS

Fästskruvarna har dragits åt för hårt!

Det finns risk för att transmittersn, som är tillverkad i plast, skadas.

- ▶ Dra åt fästskruvarna enligt angivet åtdragningsmoment: 2,5 Nm (1,8 lbf ft)
- ▶ Montera antennen direkt på stolpen med hjälp av antennkonsolen.

Steg → 11	Fästskruv	Åtdragningsmoment
1	Husets hölje	2,5 Nm (1,8 lbf ft)
9	Elektronikmodul	0,6 Nm (0,4 lbf ft)
11	Huvudelektronikmodul	1,5 Nm (1,1 lbf ft)
13	Transmitterhus	5,5 Nm (4,1 lbf ft)

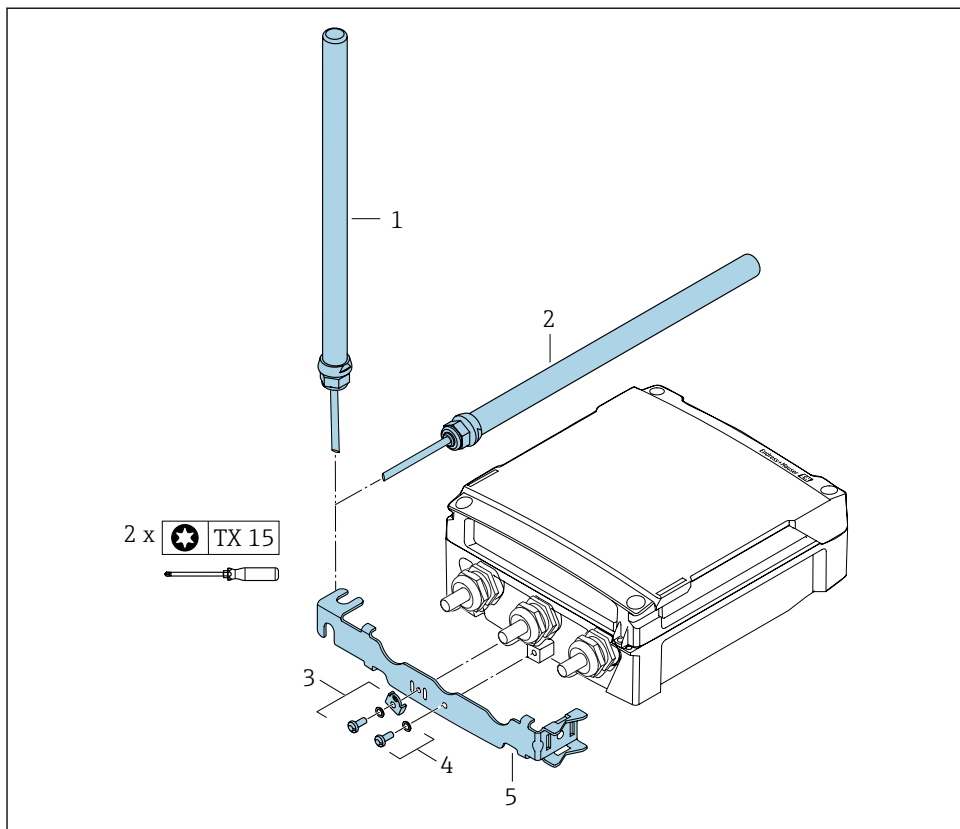


A0044279

- ▶ Återmontera mätenheten i omvänd ordning mot isärtagningen.

4.1.4 Montera den externa mobilantennen


- i** Om signalen är för svag kan den externa mobilantennen monteras på en separat plats.
- i** Montera inte den externa mobilantennen på sensorn. Montera antennen på en vägg eller stolpe tillsammans med antennkonsolen.



A0044318

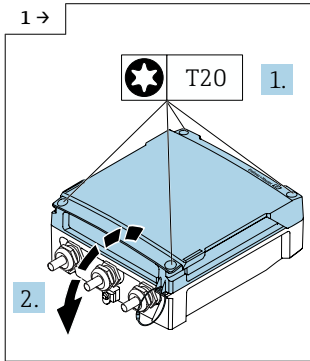
- 1 = Antenn (vertikal installation, maximalt åtdragningsmoment för montering av antennen: 15 Nm)
 2 = Antenn (horisontell installation, maximalt åtdragningsmoment för montering av antennen: 15 Nm)
 3 = Jordningsfäste med torxskruv och bricka
 4 = Torxskruv med bricka
 5 = Antennhållare

4.1.5 Montera extern batteripaket

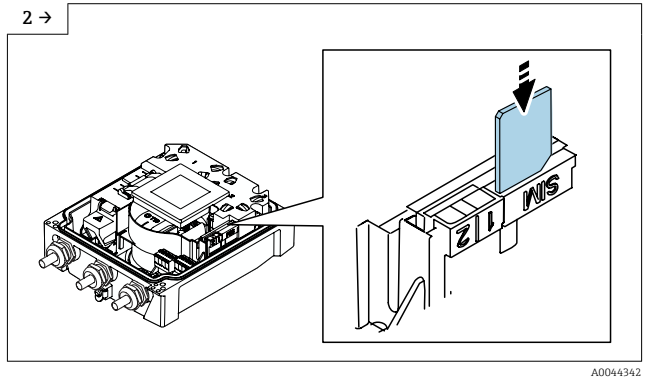
Det externa batteripaketet monteras på samma sätt som det till den externa versionen av transmittern →  9.

4.1.6 Sätta in SIM-kort

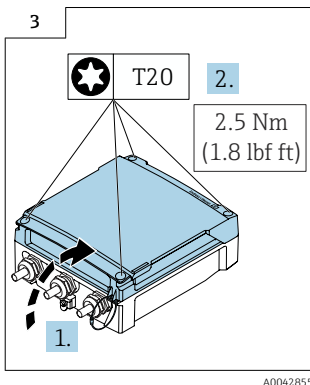
- i** Enheten har ett Endress+Hauser eSIM. Enheten känner automatiskt av ytterligare SIM-kort som sätts i.
- i** Det ytterligare SIM-kortet får inte skyddas med en PIN-kod.
- i** Endast 1,8 V 4FF Nano SIM-kort registreras. SIM-kort med funktionen M2M¹⁾ ska helst användas.



- Öppna locket till anslutningsfacket.



- Ta bort plastöverdraget på platsen för SIM-kort.
- Sätt i SIM-kortet.
- Sätt tillbaka plastöverdraget på platsen för SIM-kort.



- Stäng anslutningsfackets lock.

1) Machine-to-Machine
Endress+Hauser

4.2 Kontroll efter installation av transmittern

Kontroll efter installation ska alltid utföras efter följande åtgärder:

- Montera transmitterhuset:
 - Montering på stolpe
 - Vägghmontering
- Vrida transmitterhuset

Är enheten intakt (okulär besiktning)?	<input type="checkbox"/>
Vrida transmitterhuset: <ul style="list-style-type: none"> ■ Är låsskruven ordentligt åtdragen? ■ Är anslutningsfackets lock ordentligt fastskruvat? ■ Är fästklämman ordentligt åtdragen? 	<input type="checkbox"/>
Montering på vägg och stolpe: Har fästskruvarna dragits åt ordentligt?	<input type="checkbox"/>

5 Elanslutning

OBS

I enhetsversionerna med nätanslutning (orderkod för ”strömförsörjning” tillval K eller S), saknar enheten en intern krets brytare för att koppla bort från elnätet.

- ▶ Tilldela därför en omkopplare eller strömbrytare till mätenheten så att strömförsörjningsledningen enkelt kan kopplas bort från elnätet.
- ▶ Trots att mätenheten har en säkring ska ytterligare överströmsskydd (max. 16 A) integreras i systeminstallationen.

5.1 Elsäkerhet

Enligt nationella föreskrifter.

5.2 Anslutningskrav

5.2.1 Verktyg som krävs

- Momentnyckel
- För kabelingångar: använd ett lämpligt verktyg
- Kabelskalare
- Om flerkardelig kabel används: krimpverktyg för kabeländhylsor
- För att ta bort kablar från terminalen: spårmejsel ≤ 3 mm (0,12 in)

5.2.2 Krav för anslutningskabel

De anslutningskablar som kunden tillhandahåller måste uppfylla följande krav.

Tillåtet temperaturområde

- Installationsanvisningarna som gäller i det land där installationen sker måste observeras.
- Kablarna måste vara avsedda för de min- och maxtemperaturer som är att förvänta.

Strömförsörjningskabel (inkl. ledare för den inre jordanslutningen)

Standardinstallationskabel är tillräckligt.

Signalkabel

Puls /kontaktutgång

Standardinstallationskabel är tillräckligt.

Anslutningskabel för extern version

Den externa versionen ansluts via en elektrod kabel och en spolströmkabel.



För mer information om instruktioner för anslutningskablar se bruksanvisningen för enheten.


Armerad anslutningskabel

Armerade anslutningskablar med ytterligare förstärkande metallflätning ska användas:

- Vid kabelförläggning direkt i marken
- När det finns risk för att gnagare skadar kabeln
- Om den enhet som används har en kapslingsklass som är lägre än IP68

Användning i miljöer med kraftig elektrisk interferens

Jordning sker med hjälp av den därför avsedda jordanslutningen inuti anslutningshuset. De avskalade och vridna delarna av kabelskärmen till jordanslutningen måste vara så korta som möjligt.



 Vi rekommenderar att man väljer en sensor med ett stålhus för användning i närheten av strömförsörjningsledningarna med starka strömmar.

Kabeldiameter

- Medföljande kabelförskruvningar:
 - För standardkabel: M20 × 1,5 med kabel ϕ 6 ... 12 mm (0,24 ... 0,47 in)
 - För förstärkt kabel: M20 × 1,5 med kabel ϕ 9,5 ... 16 mm (0,37 ... 0,63 in)
- (Plug-in) fjäderplintar för ledareor 0,5 ... 2,5 mm² (20 ... 14 AWG)

5.2.3 Plintadressering

Förutom de tillgängliga in- och utgångarna finns information om plintadresseringen för enhetens elanslutning på anslutningens märkskylt på huvudelektronikmodulen.

 För närmare information om plintadresseringen, se användarinstruktionerna till enheten →  3

5.2.4 Krav på nätaggregat

Matningsspänning

Orderkod "Strömförsörjning"	Plintnummer	Terminalspänning		Frekvensområde
Alternativ K Tillval S (nätaggregat med stort driftområde)	1 (L+/L), 2 (L-/N)	DC 24 V	-20 ... +25 %	-
		AC 100 ... 240 V	-15 ... +10 %	50/60 Hz, ± 3 Hz


5.2.5 Förbereda mätenhet

Utför momenten i följande ordning:

1. Montera sensorn och transmittern.
2. Sensoranslutningshus: Anslut anslutningskabeln.
3. Transmitter: Anslut anslutningskabeln.
4. Transmitter: Anslut signalkabeln och kabeln för matningsspänning.

OBS**Otillräcklig tätning av huset!**

Mätenhetens tillförlitlighet kan försämrast.

- ▶ Använd lämpliga kabelförskruvningar som motsvarar skyddsgraden.
1. Avlägsna blindpluggen om sådan finns.
 2. Om mätenheten har levererats utan kabelförskruvningar:
Skaffa lämplig kabelförskruvning för respektive anslutningskabel.
 3. Om mätenheten har levererats med kabelförskruvningar:
Observera kraven på anslutningskablarna →  19.

5.3 Ansluta mätenheten

 VARNING**Risk för elstöt! Komponenterna innehåller farlig spänning!**

- ▶ Låt endast en utbildad elektriker utföra elanslutningarna.
- ▶ Observera tillämpliga nationella/lokala installationskoder och förordningar.
- ▶ Följ lokala regler om arbets säkerhet.
- ▶ Observera anläggningens jordningsbestämmelser.
- ▶ Montera eller koppla aldrig in en mätenhet som är ansluten till matningsspänningen.
- ▶ Anslut skydds jorden till mätenheten innan matningsspänningen kopplas till.

5.3.1 Ansluta den externa versionen

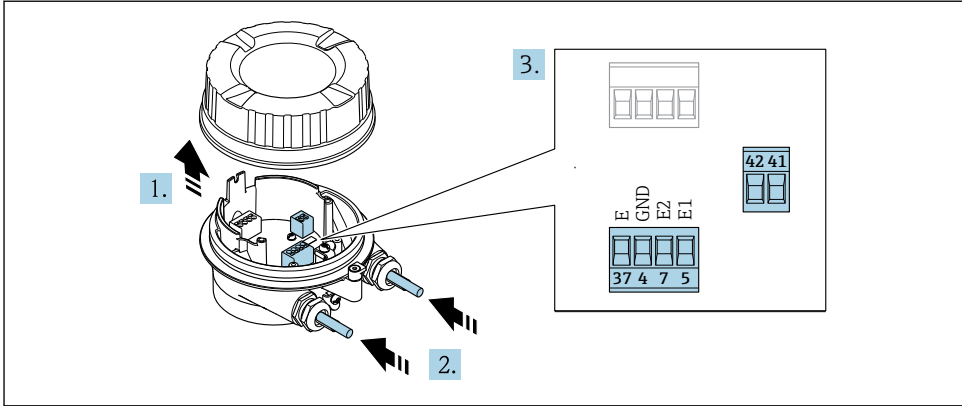
 VARNING**Risk för att elektroniska komponenter skadas!**

- ▶ Anslut sensorn och transmittern till samma potentialutjämning.
- ▶ Anslut endast sensorn till en transmitter med samma serienummer.
- ▶ Jorda sensorns anslutningshus via den externa skruvplinten.

Följande stegsekvens rekommenderas för den externa versionen:

1. Montera sensorn och transmittern.
2. Anslut anslutningskabeln på den externa versionen.
3. Anslut transmittern.

Ansluta anslutningskabeln till sensorns anslutningshus**Promag W**



A0032103

3 Sensor: anslutningsmodul

1. Lossa fästklämman på huskåpan.
2. Skruva loss och lyft av huskåpan.
3. **OBS**

För kabelgångsförlängningar:

- Montera en O-ring på kabeln och tryck tillbaka den tillräckligt. När kabeln förs in måste O-ringen vara på utsidan av kabelgångsförlängningen.

Tryck kabeln igenom kabelgången. För ordentlig tätning bör du inte ta bort tätningsringen från kabelgången.

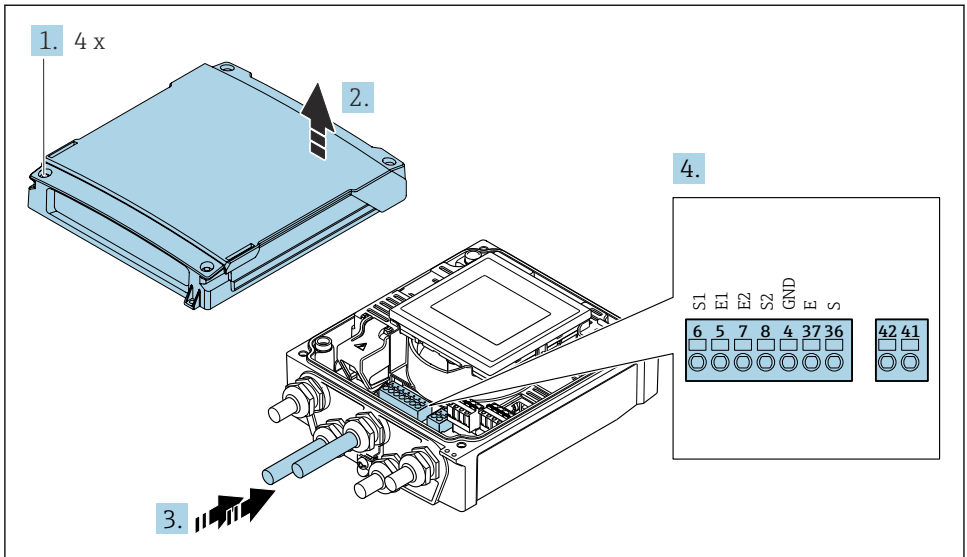
4. Skala kabeln och kabeländarna. Om flerkardeliga kablar förekommer, använd även kabelhylsor .
5. Anslut kabeln enligt plintadresseringen . → 20
6. Dra åt kabelförskruvningarna ordentligt.
7. **⚠ VARNING**

Husets kapslingsklass kanske inte kan säkerställas på grund av otillräcklig tätning.

- Skruva in skruven utan smörjmedel. Kåpans gängor är belagda med ett torrt smörjmedel.

Återmontera i omvänd ordning mot isärtagningen.

Ansluta anslutningskabeln till transmittern



A0044280

4 Transmitter: huvudelektronikmodul med plintar

1. Lossa de fyra fästskruvarna på huskåpan.
2. Öppna husets kåpa.
3. Tryck kabeln igenom kabelingången. För ordentlig tätning bör du inte ta bort tätningringen från kabelingången.
4. Skala kabeln och kabeländarna. Om fler-kardeliga kablar förekommer, använd även kabelhylsor .
5. Anslut kabeln enligt plintadresseringen . → 20
6. Dra åt kabelförskruvningarna ordentligt.
7. **⚠ VARNING**
Husets kapslingsklass kanske inte kan säkerställas på grund av otillräcklig tätning.
 ► Skruva in skruven utan smörjmedel.

Montera ihop transmittern i omvänd ordning.

5.3.2 Ansluta transmittern

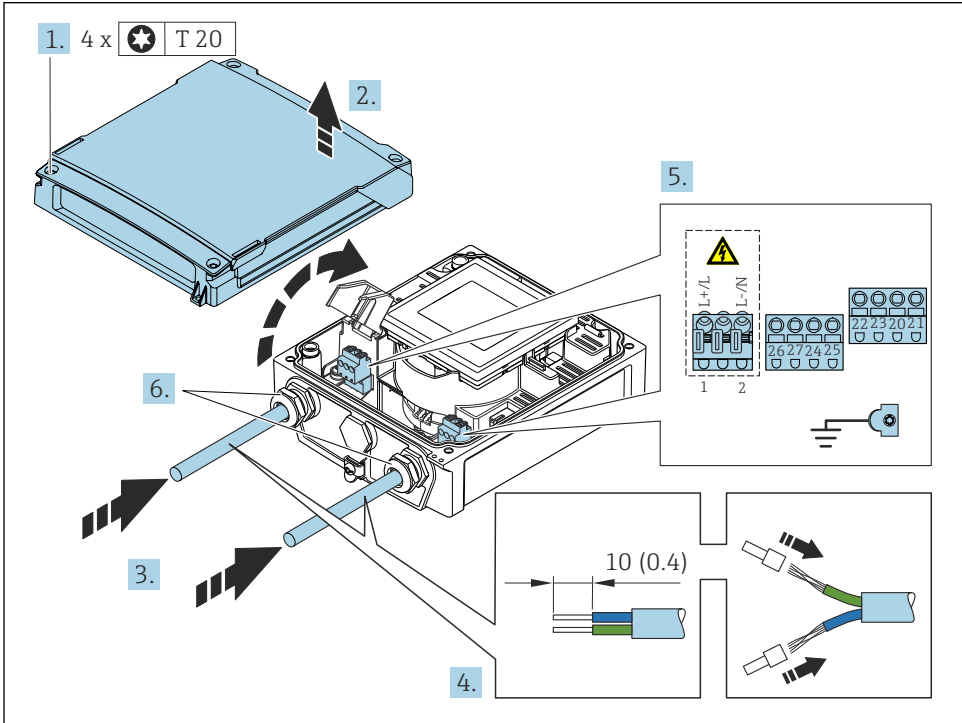
⚠ VARNING

Husets kapslingsklass kanske inte kan säkerställas på grund av otillräcklig tätning.

- Skruva in skruven utan smörjmedel. Kåpans gängor är belagda med ett torrt smörjmedel.

Åtdragningsmoment för plasthus

Huskåpens låsskruv	1,3 Nm
Kabelingång	4,5 ... 5 Nm
Jordanslutning	2,5 Nm



A004281

5 Ansluta matningsspänningen

- Lossa de fyra fästskruvarna på huskåpan.
- Öppna husets kåpa.
- Tryck kabeln igenom kabelingången. För ordentlig tätning bör du inte ta bort tätningsskivan från kabelingången.
- Skala kabeln och kabeländarna. Om flerkardeliga kablar förekommer, använd även kabelhylsor.
- Anslut kabeln enligt plintadresseringen. → 20 För matningsspänning: öppna beröringsskyddet.
- Dra åt kabelförskruvningarna ordentligt.

Montering av transmittern

1. Stäng beröringsskyddet.
2. Stäng huskåpan.
3. **⚠ VARNING**

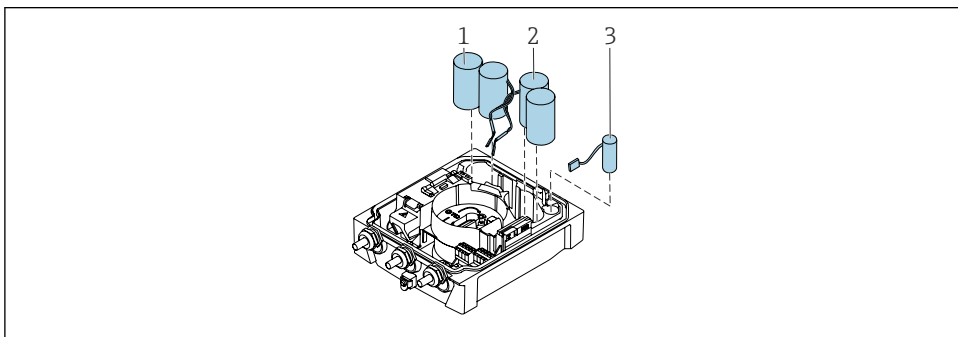
Husets kapslingsklass kanske inte kan säkerställas på grund av otillräcklig tätning.

- Skruva in skruven utan smörjmedel.

Dra åt de 4 fästskruvarna på huskåpan.

5.4 Strömförsörjning via batteripaket, Proline 800 – Advanced

5.4.1 Placera batteripaket



A0043704

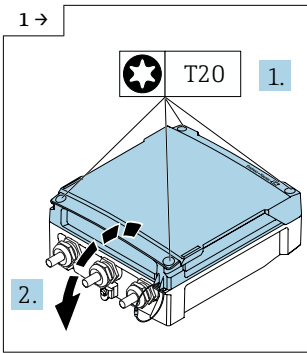
- 1 Batteripaket 1
- 2 Batteripaket 2
- 3 Kondensator

5.4.2 Sätta in och ansluta kondensatorer och batteripaket

i Enheten levereras antingen med batterierna redan isatta eller separat, beroende på nationella standarder och riktlinjer. Om batterierna sätts i och ansluts vid leverans är det viktigt att se till att omkopplare "B" ställs till "TILL" och att bandkabeln ansluts till elektronikmodulen för att enheten ska kunna användas.

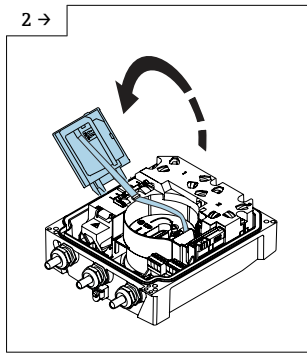
i Enheten startar när kondensatorn är ansluten. Efter 15 sekunder visas ett mätvärde på displayen.

i Anslut batteripaketet direkt så snart kondensatorn har anslutits.



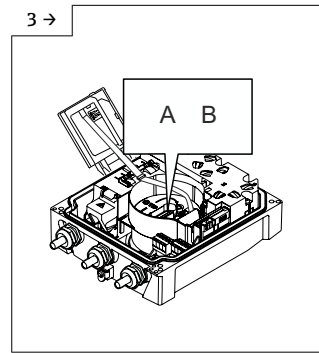
A0042838

► Öppna anslutningsfackets lock.



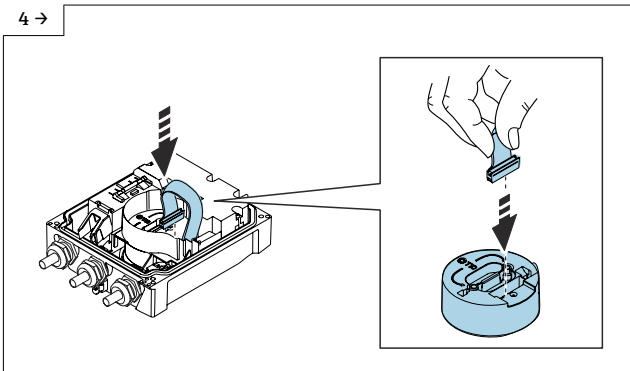
A0043731

► Öppna displaymodulen.

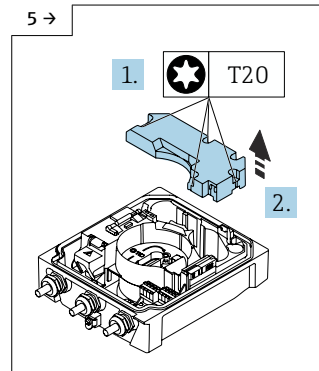


A0043793

► Ställ in omkopplaren "B" till "TILL".

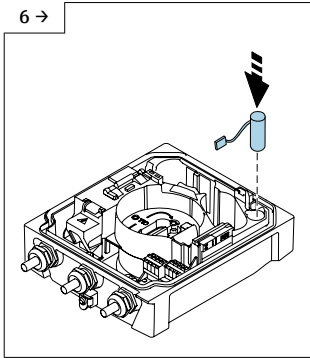


A0044382



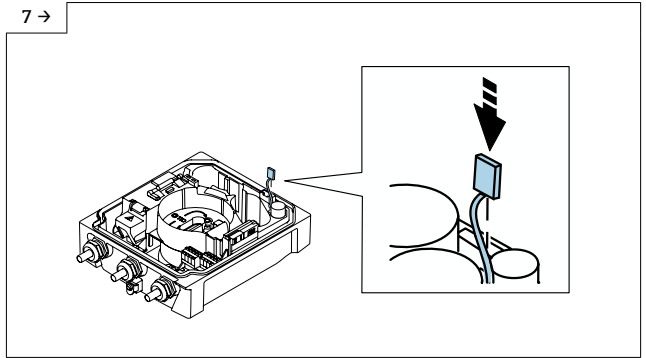
A0043823

► Ta bort batteripaketets lock.



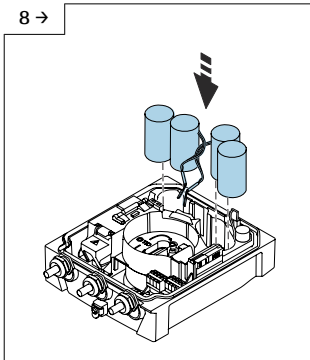
A0043734

► Sätt dit kondensatorn.



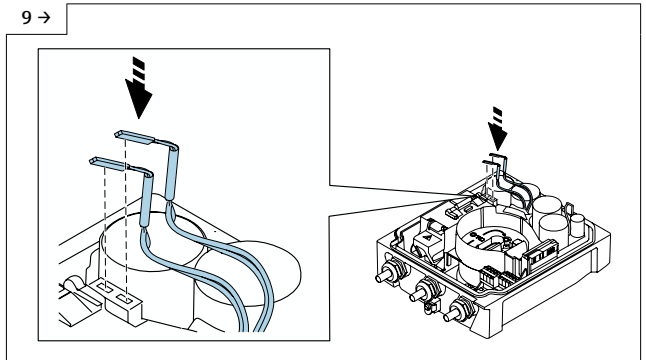
A0043735

► Anslut kondensatorn till kontakt 3.



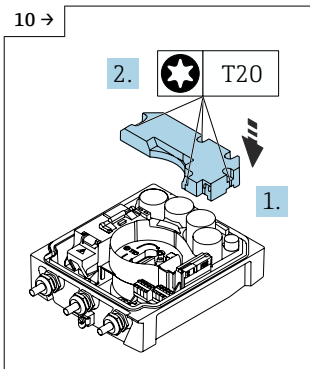
A0043732

► Sätt dit batteripaket 1 och 2.



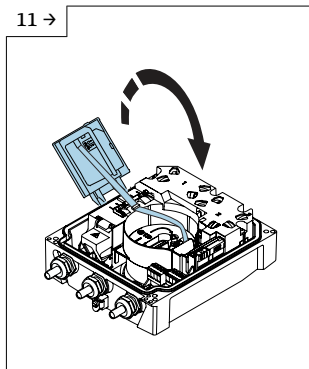
A0043733

- Anslut kontakten på batteripaket 1 till kontakt 1.
- Anslut kontakten på batteripaket 2 till kontakt 2.
- Enheten kopplas till.
- Efter 15 sekunder visas ett mätvärde på displayen.



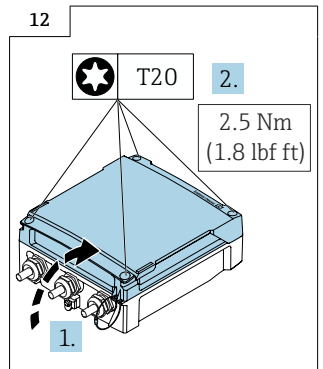
A0043736

► Montera locket till batteripaketet.



A0043737

► Stäng displaymodulen.

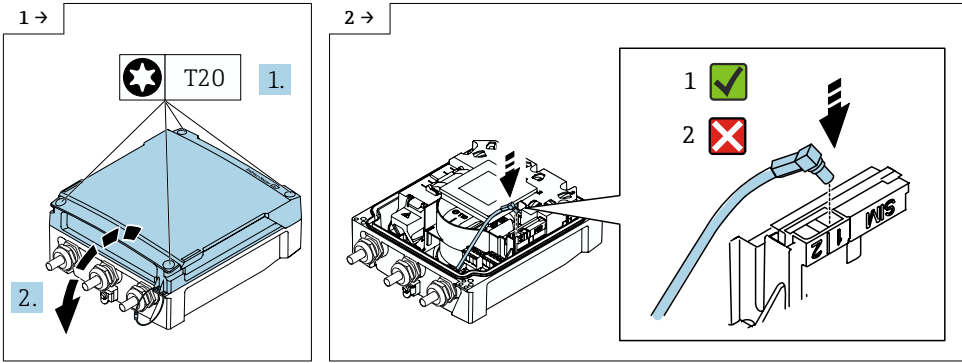


A0042855

► Stäng anslutningsfackets lock.

5.5 Ansluta mobilantennen

i Om signalen är för svag kan den externa mobilantennen monteras på en separat plats.

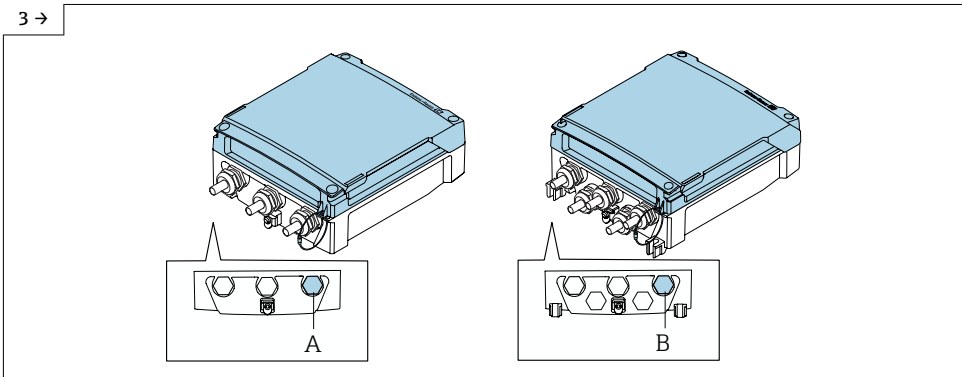


A0042838

A0044338

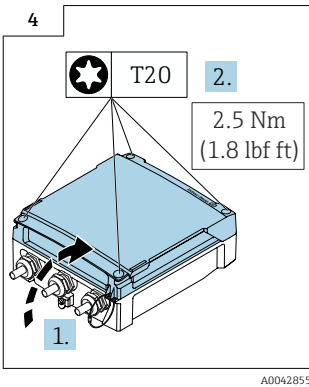
► Öppna anslutningsfackets lock.

► Anslut antennens kontakt.



A0044324

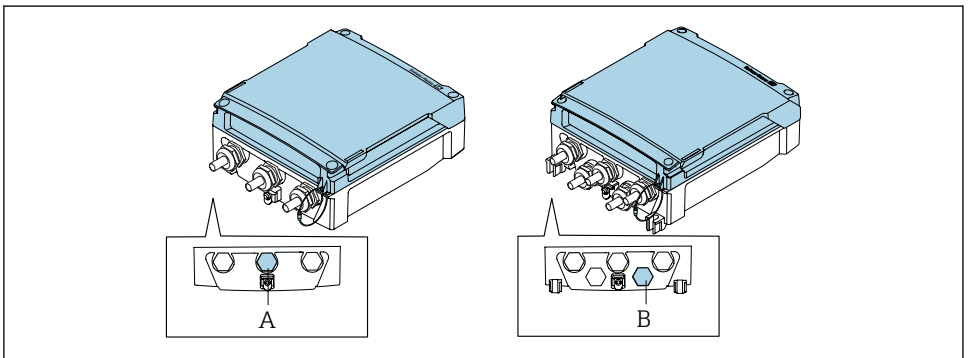
- För mobilantennens kabel genom de angivna kabelförskruvningarna.
- Anslut mobilantennens kabel till antennkontaktens kabel.



A0042855

- Stäng anslutningsfackets lock.

5.6 Ansluta trycksensorn, Proline 800 – Advanced



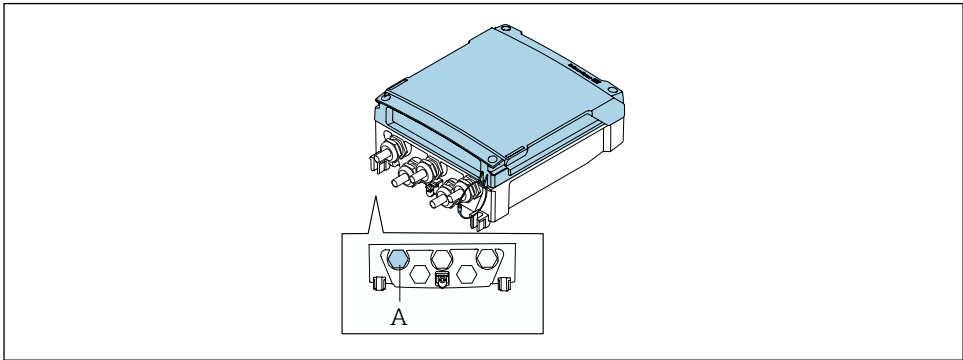
A0044314

- A Kontakt för trycksensor på den kompakta transmitters hus
- B Kontakt för trycksensor på fjärrtransmitters hus

- Anslut trycksensorn till den angivna kontakten.

5.7 Strömförsörjning via det externa batteripaketet, Proline 800 – Advanced

5.7.1 Ansluta det externa batteripaketet



A0044313

A Kontakt för det externa batteripaketet

- Anslut det externa batteripaketet till den angivna kontakten.

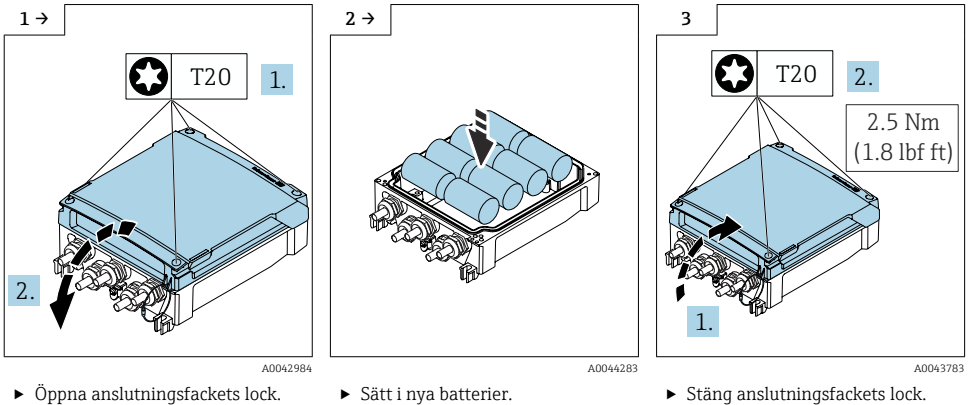
5.7.2 Sätta i batterier i det externa batteripaketet

⚠ VARNING

Batterierna kan explodera om de inte hanteras korrekt!

- ▶ Ladda inte batterierna.
- ▶ Öppna inte batterierna.
- ▶ Utsätt inte batterierna för öppen låga.

i Beakta specificerat temperaturområde för batterierna.



▶ Öppna anslutningsfackets lock.

▶ Sätt i nya batterier.

▶ Stäng anslutningsfackets lock.

i Enheten visar inte hur mycket laddning som finns kvar i de externa batterierna. Värdet på displayen gäller endast de invändiga batterierna. Om både invändiga och externa batterier är anslutna används de externa batterierna förs och därefter de invändiga.

5.8 Säkerställa potentialutjämning

⚠ OBSERVERA

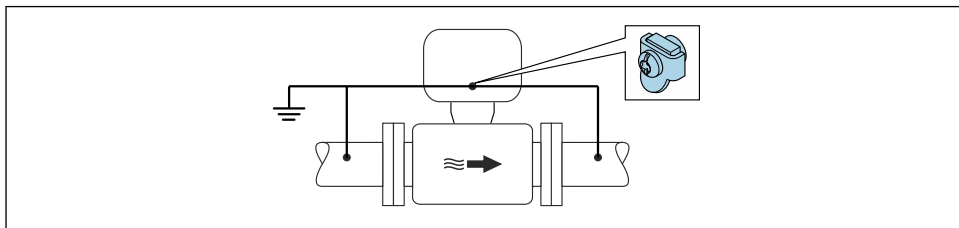
Otillräcklig eller felaktig potentialutjämning.

Kan förstöra elektroder och leda till att hela enheten går sönder.

- ▶ Var uppmärksam på jordningen i huset
- ▶ Ta hänsyn till driftvillkor som rörmaterial och jordning
- ▶ Anslut mediet, sensorn och transmittern till samma elektriska potential
- ▶ Använd en jordkabel med ett minsta tvärsnitt på 6 mm² (0,0093 in²) och en kabelsko för potentialutjämningsanslutningarna

5.8.1 Anslutningsexempel, standardscenario

Metall, jordat rör



A0044266

6 Potentialutjämnning via mätröret

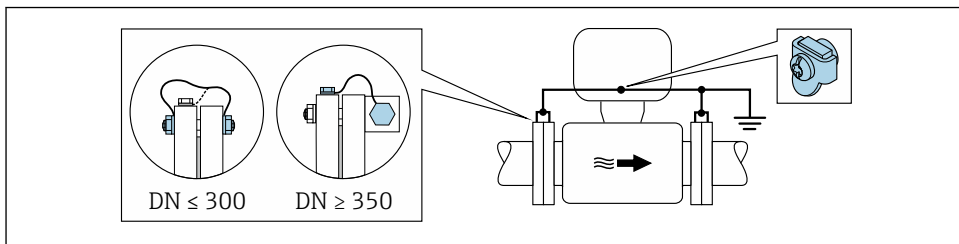
5.8.2 Anslutningsexempel i särskilda situationer

Ofodrat och ojordat metallrör

Den här anslutningsmetoden gäller även i situationer där:

- Sedvanlig potentialutjämnning inte används
- Utjämningsströmmar förekommer

Jordningskabel	Koppartråd, minst 6 mm ² (0,0093 in ²)
----------------	---



A0029338

7 Potentialutjämnning via jordanslutning och rörfänsar

1. Anslut båda sensorns flänsar till rörfänsen via en jordningskabel och jorda dem.
2. Vid $DN \leq 300$ (12"): Anslut jordningskabeln direkt i den ledande beläggningen på sensorns fläns med hjälp av flänskruvarna.
3. Vid $DN \geq 350$ (14"): Anslut jordningskabeln direkt till transportsäkringen i metall. Observera skruvarnas åtdragningsmoment: se Kortfattad bruksanvisning till sensorn.

4. Anslut transmittorns eller sensorns anslutningshus till jordpotential med hjälp av den medföljande jordanslutningen.



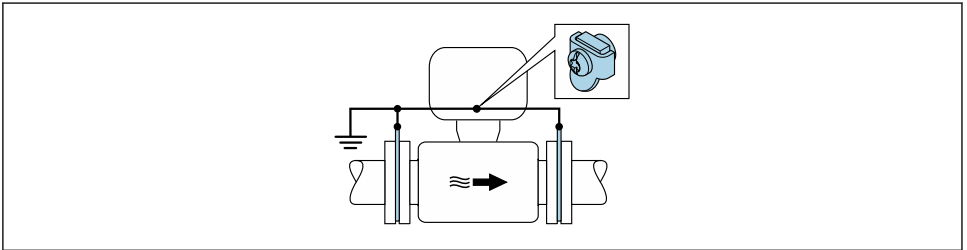
Proline 800 – Advanced

Om externa enhetsversioner används refererar jordanslutningen i exemplet alltid till sensorn och **inte** till transmittorn.

Rör med isolerande liner eller plaströr

Den här anslutningsmetoden gäller även i situationer där:

- Standardpotentialutjämnning för industri kan inte säkerställas
- Utjämningsström kan förväntas



A0029339

- 8 Potentialutjämnning via jordanslutning och jordbleck ($PE = P_{FL} = P_M$)

1. Anslut jordblecken till jordanslutningen via jordkabeln.
2. Anslut jordblecken till jordpotentialen.

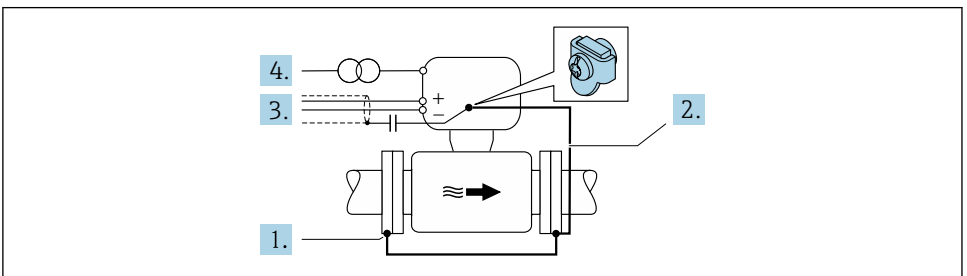
$$\hookrightarrow PE = P_{FL} = P_M$$

Rör med katodskydds-enhet

Den här anslutningsmetoden används endast om följande båda villkor är uppfyllda:

- Metallrör utan foder eller rör med elektriskt ledande foder
- Katodskydd ingår i den personliga skyddsutrustningen

Jordningskabel	Kopparledning, minst 6 mm ² (0,0093 in ²)
----------------	--



A0029340

Förutsättning: sensorn monteras i röret på ett sådant sätt att elektrisk isolering åstadkoms.

1. Förbind de båda rörflänsarna med varandra via en jordkabel.
2. Anslut flänsen till jordanslutningen via jordkabeln.
3. Dra signalledningens skärmning via en kondensator (rekommenderat värde 1,5 μF / 50 V).
4. Anslut enheten till den valfria strömförsörjningen så att den flyter i förhållande till jordpotentialen (PE), (det här steget är inte nödvändigt om en strömförsörjning utan jordpotential (PE) används).
 - ↳ $PE \neq P_{FL} = P_M$



Proline 800 – Advanced

Om externa enhetsversioner används refererar jordanslutningen i exemplet alltid till sensorn och **inte** till transmittern.

5.9 Säkerställa skyddsklass

5.9.1 Kapslingsklass IP68, typ 6P-hölje, med tillvalet "Anpassad inkapsling", Proline 800 – Advanced (extern version)

Beroende på versionen uppfyller sensorn alla krav för kapslingsklass IP68, typ 6P-hölje och kan användas som extern enhetsversion .

Transmitterns kapslingsklass är alltid bara IP66/67 med typ 4X-hölje och transmittern måste därför alltid hanteras i enlighet med denna → 34.

För att säkerställa kapslingsklass IP68 med typ 6P-hölje för tillvalen "Anpassad inkapsling" ska följande steg utföras efter elanslutningen:

1. Dra åt kabelförskruvningarna ordentligt (åtdragningsmoment: 2 till 3,5 Nm) tills det inte finns något mellanrum mellan kåpans botten och husets fästyta.
2. Dra åt kabelförskruvningarnas kopplingsmuttrar ordentligt.
3. Kapsla in fälthuset med en injutningsmassa.
4. Kontrollera att hustätningarna är rena och att de har monterats korrekt. Torka, rengör eller byt ut tätningarna vid behov.
5. Dra åt husets alla skruvar och skruvlock (åtdragningsmoment: 20 till 30 Nm).

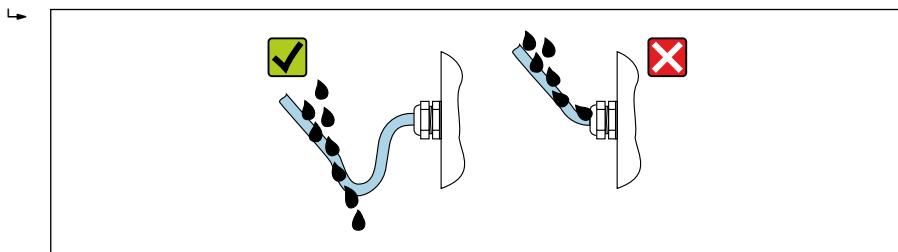
5.9.2 Kapslingsklass IP66/67, typ 4X-hölje, Proline 800 – Advanced

Mätenheten uppfyller alla krav för kapslingsklass IP66/67 med typ 4X-hölje.

För att säkerställa kapslingsklass IP66/67 med typ 4X-hölje ska följande steg utföras efter elanslutningen:

1. Kontrollera att hustätningarna är rena och att de har monterats korrekt. Torka, rengör eller byt ut tätningarna vid behov.
2. Dra åt alla husets skruvar och skruvkåpor.
3. Dra åt kabelförskruvningarna ordentligt.

4. För att se till att fukt inte tar sig in i kabelingången ska kabeln läggas i slingor före kabelingången (vattenfälla).



A0029278

5. Sätt i blindpluggar (som överensstämmer med höljets kapslingsklass) i kabelingångar som inte används.

OBS

Standardblindpluggar som används vid transport har inte en lämplig kapslingsklass och kan leda till skador på enheten!

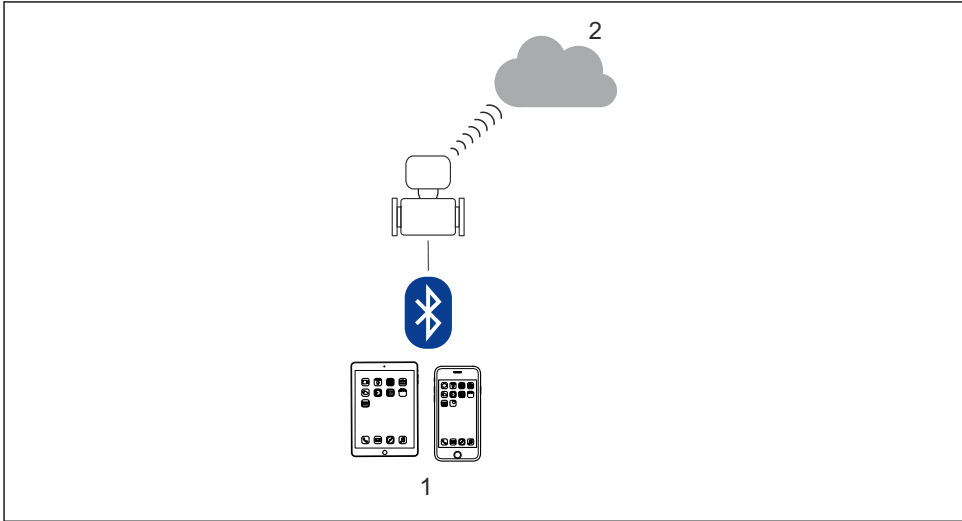
- Använd lämpliga blindpluggar som motsvarar kapslingsklassen.

5.10 Kontroll efter anslutning

Är kablar eller enheten intakta (okulär besiktning)?	<input type="checkbox"/>
Uppfyller kablarna som används kraven?	<input type="checkbox"/>
Är de monterade kablarna dragavlastade?	<input type="checkbox"/>
Är alla kabelförskruvningar installerade, ordentligt åtdragna och täta? Kabeldragning med "vattensäkring" → 34?	<input type="checkbox"/>
Endast för extern version: har sensorn anslutits till rätt transmitter? Kontrollera serienumret på märkskylten på sensor och transmitter.	<input type="checkbox"/>
Överensstämmer matningsspänningen med specifikationerna på transmitterns märkskylt?	<input type="checkbox"/>
Är plintadresseringen korrekt → 20?	<input type="checkbox"/>
Är plintadresseringen eller stifttilldelning till apparatpluggen korrekt?	<input type="checkbox"/>
Är antennen för mobilnätverket korrekt ansluten?	<input type="checkbox"/>
Är signalen tillräckligt stark för att ansluta till ett mobilnätverk?	<input type="checkbox"/>
Är batterierna korrekt och ordentligt isatta?	<input type="checkbox"/>
Är DIP-switchen i korrekt position?	<input type="checkbox"/>
Om matningsspänning finns, visas värdena på displaymodulen? Om ström tillförs endast via batteriet: visas information på displaymodulen när modulen vidrörs?	<input type="checkbox"/>
Har potentialutjämningen ordnats korrekt ?	<input type="checkbox"/>
Sitter alla huskåpor på plats och är skruvarna åtdragna med rätt åtdragningsmoment?	<input type="checkbox"/>

6 Användningsalternativ

6.1 Översikt över användargränssnitt



A0044518

- 1 Smarttelefon/surfplatta (via SmartBlue)
- 2 Netilion/OPC-UA (via cellulär radio)

i När enheten i samband med custody transfer väl har satts i cirkulation eller förseglats, begränsas driften.

6.2 Åtkomst till driftmenyn via SmartBlue-appen

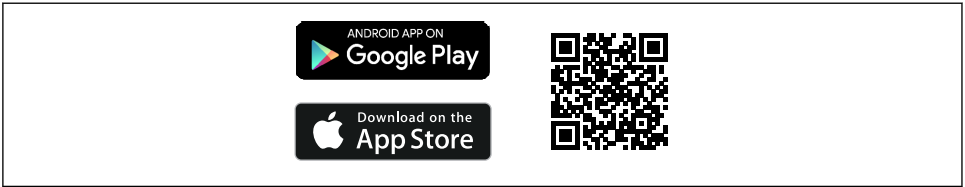
Enheten kan manövreras och konfigureras via SmartBlue-appen. I det här fallet etableras anslutningen via trådlöst Bluetooth®-gränssnitt.

Funktioner som stöds



- Enhetsval i Live-lista och åtkomst till enheten (inloggning)
- Konfigurera enheten
- Åtkomst till mätvärden, enhetsstatus och diagnostikinformation
- Avläsning av dataloggare
- Certifikathantering
- Programvaruuppdatering för enheten
- Heartbeatrapport
- Parameterrapport

SmartBlue-appen kan laddas ner kostnadsfritt för Android-enheter (Google Playstore) och iOS-enheter (iTunes Apple Store): *Endress+Hauser SmartBlue*

Direkt till appen med QR-kod:



A0033202

- 
 - För att spara energi syns enheten bara i live-listan i 10 sekunder per minut om den inte drivs av ett nätaggregat.
 - Enheten visas direkt i live-listan om den lokala displayen nuddas i fem sekunder.
 - Enheten med högst signalstyrka visas längst upp på live-listan.
-  Glömt lösenord: kontakta Endress+Hauser Service.

7 Systemintegration


 För närmare information om systemintegrationen, se användarinstruktionerna till enheten →  3

- Översikt över enhetsbeskrivningsfilerna:
 - Aktuella versionsdata för enheten
 - Konfigureringsprogramvara
- Kompatibilitet med äldre modell

8 Driftsättning

8.1 Efter montering och kontroll efter anslutning

Innan driftsättning av enheten:

- ▶ Förvissa dig om att kontrollerna efter installation och anslutning har utförts.
- Checklista för Kontroll efter montering
- Checklista för Kontroll efter anslutning →  35

8.2 Förberedelse

Enheten kan endast användas via SmartBlue-appen.

8.2.1 Installera SmartBlue-appen

 Ladda ner SmartBlue-appen →  37

8.2.2 Anslut SmartBlue-appen till enheten



Logga in

8.3 Konfigurera mätenheten

Slutför denna guide för att driftsätta enheten.

För varje parameter, skriv in lämpligt värde eller välj lämpligt alternativ.

OBS

Om du avslutar guiden innan du har slutfört alla parametrar som krävs kan enheten hamna i ett odefinierat läge!

I detta fall rekommenderar vi att du återställer enheten till standardinställningarna.

1. Öppna meny **Vägledning**.
2. Starta guide **Idrifttagning**.
3. Följ anvisningarna i **SmartBlue-appen**.
 - ↳ Konfigureringen är slutförd.

8.4 Skydda inställningarna från obehörig åtkomst

Följande möjligheter finns att skydda mätenhetens konfiguration från obehöriga ändringar efter driftsättning:

- Skrivskyddad via behörighetskod → 38
- Skrivskyddad via skrivskyddsomkopplare → 39

8.4.1 Skrivskyddad via behörighetskod

Resultatet av den användarspecifika behörighetskoden är följande:

Parametrarna för mätenhetens konfigurering är skrivskyddade och deras värden kan inte längre ändras via SmartBlue-appen.

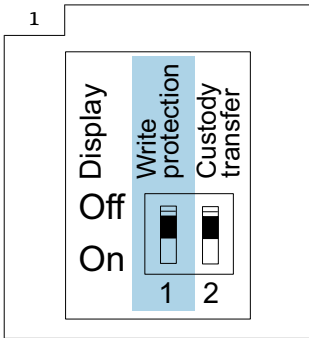
Ställa in behörighetskoden via SmartBlue-appen

1. Öppna meny **System**.
2. Öppna undermeny **Användarhantering**.
3. Öppna guide **Definiera kod**.
4. Ange en sträng som består av upp till fyra siffror som behörighetskod.
 - ↳ Parametrarna är skrivskyddade.



- Om parameterskrivskyddet aktiveras via en behörighetskod kan det endast avaktiveras med samma behörighetskod .
- Användarrollen med vilken användaren är inloggad anges av parameter **Åtkomststatus**. Navigeringssökväg: System → Användarhantering → Åtkomststatus

8.4.2 Skrivskydd via skrivskyddsomkopplare



A0047361

- Information om skrivskyddsomkopplaren finns på anslutningsmärkskylten på anslutningsfackets lock.

Till skillnad från parametrar med skrivskydd via en användarspecifik behörighetskod, ger detta möjlighet att blockera skrivåtkomsten för hela driftmenyn.

Parametervärdena är nu skrivskyddade och kan inte längre ändras.


Följande parametrar kan alltid ändras även om skrivskyddet för parametrar är aktiverat:

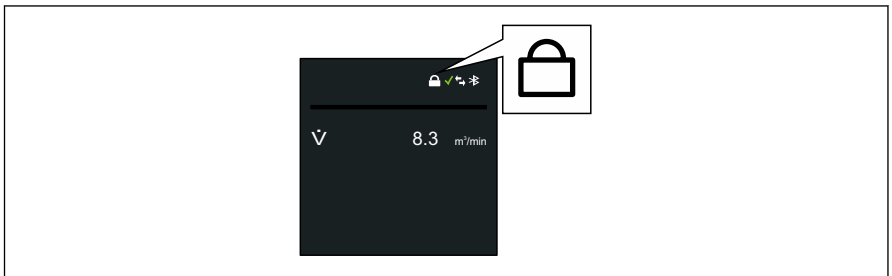
- Ange kod
- Kontrast display
- Clientt ID

- Ställ in skrivskyddsomkopplaren (WP) på displaymodulen till läget **TILL**.

↳ Maskinvaruskrivskydd är aktiverat.

I parameter **Låsningsstatus** visas alternativ **Hårdvara låst**.

Symbolen  visas längst upp på den lokala displayen.



A0044218

9 Diagnosinformation

När mätenhetens självövervakande system upptäcker fel visas dessa som diagnosmeddelanden växelvis med driftdisplayen. Ett meddelande om åtgärder kan hämtas från diagnosmeddelandet. Det innehåller viktig information om felet.

9.1 Diagnosmeddelande



Underhåll krävs

- Underhåll krävs.
- Utsignalen är fortfarande giltig.




Utanför specifikationen

- Enheten används utanför de tekniska specifikationsgränserna, t.ex. utanför processtemperaturens område.
- Enheten används utanför användarens konfiguration, t.ex. max. flödesområde.



Funktionskontroll

- Enheten är i serviceläge, t.ex. under en simulering.
- Utsignalen är tillfälligt ogiltig.

 Om två eller fler diagnostikhändelser är aktiva samtidigt visas endast meddelandet för den diagnostikhändelse som har högst prioritet.



71649712

www.addresses.endress.com
