


Skrócona instrukcja obsługi **Proline 800**

z czujnikiem elektromagnetycznym
Modem komórkowy (Type: DA800C-CRM02.01)



Niniejsza skrócona instrukcja obsługi **nie** zastępuje pełnej instrukcji obsługi wchodzącej w zakres dostawy przyrządu.

Skrócona instrukcja obsługi, część 2 z 2: Przetwornik zawiera informacje dotyczące przetwornika.

Skrócona instrukcja obsługi, część 1 z 2: Czujnik →  3



A0023555

Skrócona instrukcja obsługi przepływomierza

Układ pomiarowy składa się z czujnika przepływu i przetwornika pomiarowego.

Proces uruchamiania obu komponentów opisano w dwóch odrębnych częściach skróconej instrukcji obsługi przepływomierza:

- Skrócona instrukcja obsługi, część 1: Czujnik
- Skrócona instrukcja obsługi, część 2: Przetwornik

Podczas uruchomienia przyrządu należy zapoznać się z obiema częściami skróconej instrukcji obsługi, ponieważ ich treści wzajemnie się uzupełniają:

Skrócona instrukcja obsługi, część 1: Czujnik

Skrócona instrukcja obsługi czujnika jest przeznaczona dla specjalistów odpowiedzialnych za montaż przyrządu pomiarowego.

- Odbiór dostawy i identyfikacja produktu
- Transport i składowanie
- Procedura montażu

Skrócona instrukcja obsługi, część 2: Przetwornik

Skrócona instrukcja obsługi przetwornika jest przeznaczona dla specjalistów odpowiedzialnych za uruchomienie, konfigurację i parametryzację przyrządu pomiarowego (do momentu uzyskania pierwszej wartości mierzonej).

- Opis produktu
- Procedura montażu
- Podłączenie elektryczne
- Warianty obsługi
- Integracja z systemami automatyki
- Uruchomienie
- Informacje diagnostyczne

Dokumentacja uzupełniająca



Niniejsza skrócona instrukcja obsługi to **skrócona instrukcja obsługi, część 2: przetwornik**.

"Skrócona instrukcja obsługi część 1: czujnik" jest dostępna:

- za pośrednictwem strony internetowej: www.endress.com/deviceviewer
- do pobrania na smartfon / tablet z zainstalowaną aplikacją: *Endress+Hauser Operations*

Szczegółowe dane dotyczące urządzenia można znaleźć w instrukcji obsługi oraz w innej dokumentacji dostępnej do pobrania:

- za pośrednictwem strony internetowej: www.endress.com/deviceviewer
- na smartfon / tablet z zainstalowaną aplikacją: *Endress+Hauser Operations*

Spis treści

1	Informacje o niniejszym dokumencie	5
1.1	Symbole	5
2	Zalecenia dotyczące bezpieczeństwa	7
2.1	Wymagania dotyczące personelu	7
2.2	Użytkowanie zgodne z przeznaczeniem	7
2.3	Przepisy BHP	8
2.4	Bezpieczeństwo eksploatacji	8
2.5	Bezpieczeństwo produktu	8
2.6	Bezpieczeństwo systemów IT	8
2.7	Środki bezpieczeństwa IT w przyrządzie	9
3	Opis produktu	9
4	Procedura montażu	9
4.1	Montaż przyrządu	9
4.2	Kontrola po wykonaniu montażu przetwornika	18
5	Podłączenie elektryczne	19
5.1	Bezpieczeństwo elektryczne	19
5.2	Wskazówki dotyczące podłączenia	19
5.3	Podłączenie przetwornika pomiarowego	21
5.4	Zasilanie z akumulatorów, Proline 800 - wersja Advanced	25
5.5	Podłączenie anteny telefonii komórkowej	28
5.6	Podłączenie czujnika ciśnienia, Proline 800 - wersja Advanced	30
5.7	Zasilanie z pakietu baterii zewnętrznych, Proline 800 - wersja Advanced	30
5.8	Zapewnienie wyrównania potencjałów	31
5.9	Zapewnienie stopnia ochrony	34
5.10	Kontrola po wykonaniu podłączeń elektrycznych	35
6	Warianty obsługi	36
6.1	Przegląd wariantów obsługi	36
6.2	Dostęp do menu obsługi za pomocą aplikacji SmartBlue	36
7	Integracja z systemami automatyki	37
8	Uruchomienie	38
8.1	Kontrola po wykonaniu montażu i po wykonaniu podłączeń elektrycznych	38
8.2	Przygotowanie do uruchomienia	38
8.3	Konfiguracja przyrządu pomiarowego	38
8.4	Zabezpieczenie ustawień przed nieuprawnionym dostępem	38
9	Informacje diagnostyczne	40
9.1	Komunikaty diagnostyczne	40

1 Informacje o niniejszym dokumencie

1.1 Symbole

1.1.1 Symbole związane z bezpieczeństwem

⚠ NIEBEZPIECZEŃSTWO

Ten symbol ostrzega przed niebezpieczną sytuacją. Zignorowanie go doprowadzi do poważnego uszkodzenia ciała lub śmierci.

⚠ OSTRZEŻENIE

Ten symbol ostrzega przed niebezpieczną sytuacją. Zignorowanie go może doprowadzić do poważnego uszkodzenia ciała lub śmierci.





⚠ PRZESTROGA


Ten symbol ostrzega przed niebezpieczną sytuacją. Zignorowanie go może doprowadzić do lekkich lub średnich obrażeń ciała.

NOTYFIKACJA



Tym symbolem są oznaczone informacje o procedurach i inne czynności, z którymi nie wiąże się niebezpieczeństwo obrażeń ciała.

1.1.2 Symbole elektryczne




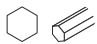

Symbol	Znaczenie	Symbol	Znaczenie
	Prąd stały		Prąd przemienny
	Prąd stały lub przemienny		Zacisk uziemienia Zacisk uziemiony, tj. z punktu widzenia użytkownika jest już uziemiony poprzez system uziemienia.

Symbol	Znaczenie
	Przyłącze wyrównania potencjałów (PE: uziemienie ochronne) Zaciski, które powinny być podłączone do uziemienia, zanim wykonane zostaną jakiekolwiek inne podłączenia urządzenia. Zaciski uziemienia znajdują się wewnątrz i na zewnątrz obudowy urządzenia: <ul style="list-style-type: none"> ▪ Wewnętrzny zacisk uziemienia: wyrównanie potencjałów jest podłączone do sieci zasilającej. ▪ Zewnętrzny zacisk uziemienia: urządzenie jest połączone z lokalnym systemem uziemienia.








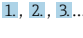


1.1.3 Symbole rodzaju komunikacji

Symbol	Znaczenie	Symbol	Znaczenie
	Bluetooth Bezprzewodowa komunikacja krótkiego zasięgu pomiędzy różnymi urządzeniami elektronicznymi.		Telefonia komórkowa Dwukierunkowa wymiana danych za pośrednictwem sieci telefonii komórkowej.

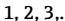
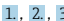
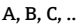
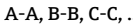



1.1.4 Symbole narzędzi

Symbol	Znaczenie	Symbol	Znaczenie
	Śrubokręt Torx		Śrubokręt płaski
	Śrubokręt krzyżowy		Klucz imbusowy
	Klucz płaski		

1.1.5 Symbole oznaczające typy informacji

Symbol	Znaczenie	Symbol	Znaczenie
	Dopuszczalne Dopuszczalne procedury, procesy lub czynności.		Zalecane Zalecane procedury, procesy lub czynności.
	Zabronione Zabronione procedury, procesy lub czynności.		Wskazówka Oznacza informacje dodatkowe.
	Odsyłacz do dokumentacji		Odsyłacz do strony
	Odsyłacz do rysunku		Kolejne kroki procedury
	Wynik kroku		Kontrola wzrokowa

1.1.6 Symbole na rysunkach

Symbol	Opis	Symbol	Opis
	Numery pozycji		Kolejne kroki procedury
	Widoki		Przekroje
	Strefa zagrożona wybuchem		Strefa bezpieczna (niezagrożona wybuchem)
	Kierunek przepływu		

2 Zalecenia dotyczące bezpieczeństwa

2.1 Wymagania dotyczące personelu

Personel obsługi powinien spełniać następujące wymagania:

- ▶ Przeszkoleni, wykwalifikowani operatorzy powinni posiadać odpowiednie kwalifikacje do wykonania konkretnych zadań i funkcji.
- ▶ Posiadać zgodę właściciela/operatora obiektu.
- ▶ Posiadać znajomość obowiązujących przepisów.
- ▶ Przed rozpoczęciem prac przeczytać ze zrozumieniem zalecenia podane w instrukcji obsługi, dokumentacji uzupełniającej oraz certyfikatach (zależnie od zastosowania).
- ▶ Przestrzegać wskazówek i podstawowych warunków bezpieczeństwa.

2.2 Użytkowanie zgodne z przeznaczeniem

Zastosowanie i media mierzone

Przepływomierz opisany w niniejszej instrukcji obsługi jest przeznaczony wyłącznie do pomiaru przepływu cieczy o przewodności minimalnej 20 $\mu\text{S}/\text{cm}$.

Przyrządy pomiarowe do zastosowań, w których istnieje zwiększone ryzyko związane z ciśnieniem procesowym, są odpowiednio oznakowane na tabliczce znamionowej.

Aby zapewnić odpowiedni stan techniczny przyrządu przez cały okres jego eksploatacji, należy:

- ▶ przestrzegać podanego zakresu ciśnień i temperatur medium,
- ▶ używać go, zachowując parametry podane na tabliczce znamionowej oraz ogólne warunki podane w instrukcji obsługi oraz dokumentacji uzupełniającej,
- ▶ sprawdzić na tabliczce znamionowej, czy zamówiony przyrząd jest dopuszczony do zamierzonego zastosowania w strefie zagrożenia wybuchem,
- ▶ używać go do pomiaru mediów, dla których materiały przyrządu mające kontakt z medium są wystarczająco odporne,
- ▶ jeśli temperatura otoczenia przyrządu jest inna niż temperatura atmosferyczna, bezwzględnie przestrzegać podstawowych wskazówek podanych w dokumentacji przyrządu,
- ▶ zapewnić stałą ochronę przyrządu przed korozją i wpływem warunków otoczenia.

Użytkowanie niezgodne z przeznaczeniem

Użytkowanie niezgodne z przeznaczeniem może zagrażać bezpieczeństwu. Producent nie ponosi żadnej odpowiedzialności za szkody spowodowane niewłaściwym użytkowaniem lub użytkowaniem niezgodnym z przeznaczeniem.

OSTRZEŻENIE

Niebezpieczeństwo uszkodzenia przez media korozyjne lub zawierające cząstki ścierne oraz warunki otoczenia!

- ▶ Sprawdzić zgodność medium procesowego z materiałem czujnika.
- ▶ Za dobór odpowiednich materiałów wchodzących w kontakt z medium procesowym a w szczególności za ich odporność odpowiada użytkownik.
- ▶ Przestrzegać podanego zakresu ciśnień i temperatur medium.

NOTYFIKACJA

Objaśnienie dla przypadków granicznych:

- ▶ W przypadku cieczy specjalnych, w tym cieczy stosowanych do czyszczenia, Endress +Hauser udzieli wszelkich informacji dotyczących odporności na korozję materiałów pozostających w kontakcie z medium, nie udziela jednak żadnej gwarancji, ponieważ niewielkie zmiany temperatury, stężenia lub zawartości zanieczyszczeń mogą spowodować zmianę odporności korozyjnej materiałów wchodzących w kontakt z medium procesowym.

Ryzyka szczątkowe

⚠ PRZESTROGA

Ryzyko oparzeń lub odmrożeń! Użycie mediów i urządzeń elektronicznych o wysokiej lub niskiej temperaturze może powodować, że powierzchnia przyrządu będzie gorąca lub zimna.

- ▶ Zamontować odpowiednie osłony chroniące przed przypadkowym dotknięciem.

2.3 Przepisy BHP

Podczas obsługi przyrządu:

- ▶ Zawsze należy mieć nałożony niezbędny sprzęt ochrony osobistej wymagany obowiązującymi przepisami.

2.4 Bezpieczeństwo eksploatacji

Uszkodzenie przyrządu!

- ▶ Przyrząd można użytkować wyłącznie wtedy, gdy jest on sprawny technicznie i wolny od usterek i wad.
- ▶ Za niezawodną pracę przyrządu odpowiedzialność ponosi operator.

2.5 Bezpieczeństwo produktu

Urządzenie zostało skonstruowane oraz przetestowane zgodnie z aktualnym stanem wiedzy technicznej i opuszcza zakład producenta w stanie gwarantującym niezawodne działanie.

Spełnia ogólne wymagania dotyczące bezpieczeństwa i wymagania prawne. Ponadto jest zgodne z dyrektywami unijnymi wymienionymi w Deklaracji Zgodności UE dla konkretnego urządzenia. Endress+Hauser potwierdza to poprzez umieszczenie na produkcie znaku CE..

2.6 Bezpieczeństwo systemów IT

Nasza gwarancja obowiązuje wyłącznie w przypadku montażu i eksploatacji przyrządu zgodnie z opisem podanym w instrukcji obsługi. Przyrząd jest wyposażony w mechanizmy zabezpieczające przed przypadkową zmianą ustawień.

Działania w zakresie bezpieczeństwa systemów IT zapewniające dodatkową ochronę przyrządu oraz transferu danych muszą być wdrożone przez operatora zgodnie z obowiązującymi standardami bezpieczeństwa.

2.7 Środki bezpieczeństwa IT w przyrządzie

Przyrząd oferuje szereg funkcji umożliwiających operatorowi zapewnienie bezpieczeństwa obsługi i konfiguracji. Funkcje te mogą być skonfigurowane przez użytkownika, a ich poprawne użycie zapewnia większe bezpieczeństwo pracy przyrządu.



Dodatkowe informacje dotyczące środków bezpieczeństwa IT, patrz instrukcja obsługi przyrządu.

3 Opis produktu

Proline Promag 800 - wersja Advanced

Dostępne są dwie wersje urządzenia:


- Kompaktowa - przetwornik i czujnik tworzą mechanicznie jedną całość.
- Rozdzielna - przetwornik jest montowany w innym miejscu niż czujnik przepływu.



Szczegółowy opis przyrządu podano w instrukcji obsługi → 

4 Procedura montażu



Dodatkowe wskazówki dotyczące montażu czujnika podano w skróconej instrukcji obsługi czujnika → 

4.1 Montaż przyrządu

4.1.1 Momenty dokręcenia śrub



Szczegółowe informacje dotyczące momentów dokręcenia śrub podano w rozdziale "Montaż czujnika" w skróconej instrukcji obsługi

4.1.2 Montaż przetwornika w wersji rozdzielnej, Proline 800 - wersja Advanced

PRZESTROGA

Wysoka temperatura otoczenia!

Niebezpieczeństwo przegrzania modułu elektroniki i odkształcenia obudowy.

- ▶ Nie przekraczać dopuszczalnej maksymalnej temperatury otoczenia.
- ▶ W przypadku montażu na otwartej przestrzeni unikać narażenia na bezpośrednie warunki atmosferyczne, szczególnie w ciepłych strefach klimatycznych.

PRZESTROGA

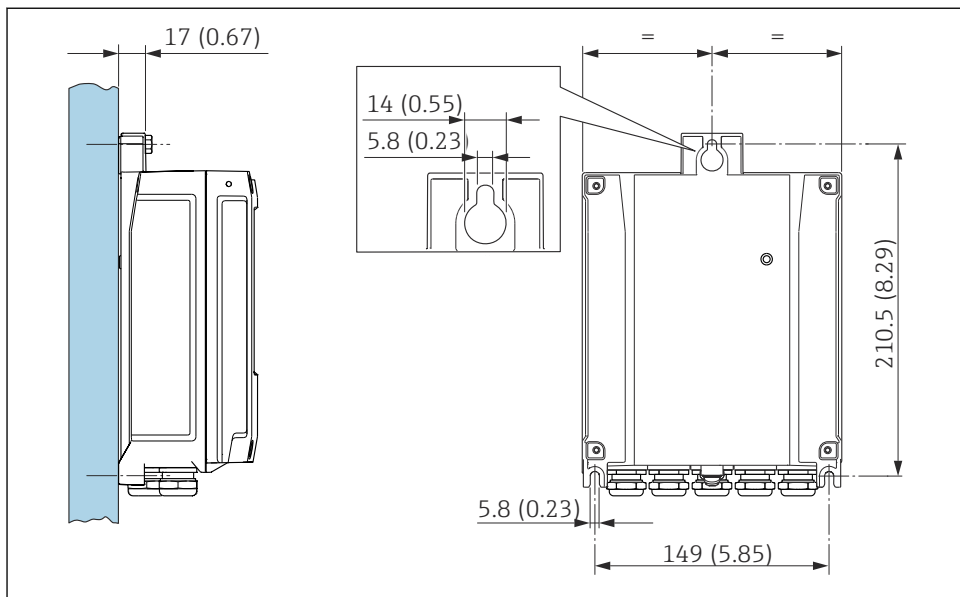
Wywieranie nadmiernych obciążeń może spowodować uszkodzenie obudowy!

- ▶ Unikać nadmiernych obciążeń mechanicznych.

Przetwornik w wersji rozdzielnej może być montowany w następujący sposób:

- Na ścianie
- Do rury

Montaż na ścianie Proline 800 - wersja Advanced



A0020523

1 Jednostka: mm (in)

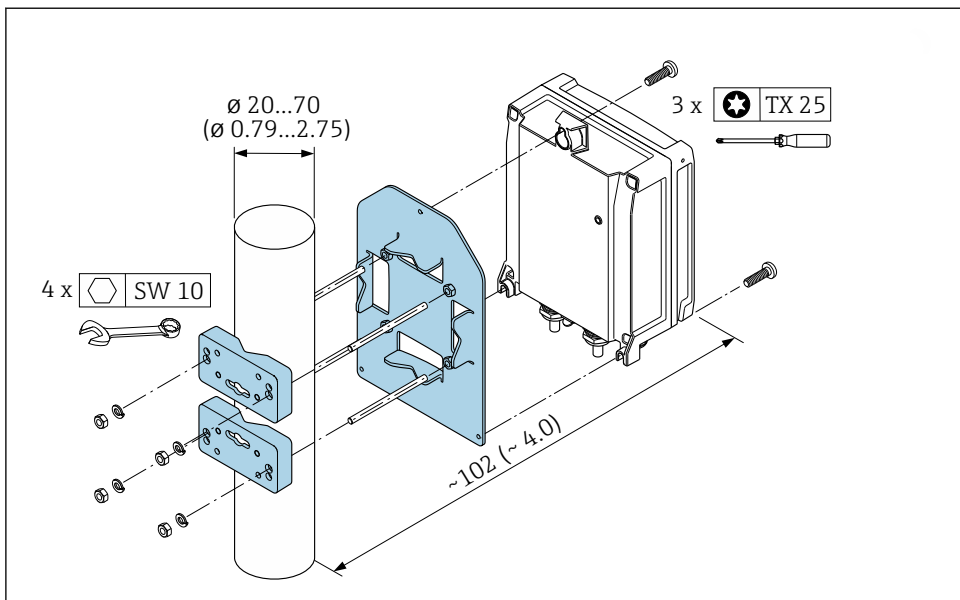
Montaż na słupku Proline 800 - wersja Advanced

NOTYFIKACJA

Za duży moment dokręcenia śrub mocujących!

Ryzyko zniszczenia obudowy przetwornika z tworzywa sztucznego.

- ▶ Śruby mocujące należy dokręcać odpowiednim momentem: 2,5 Nm (1,8 lbf ft)
- ▶ Zamontować antenę na słupku za pomocą wspornika do anteny.

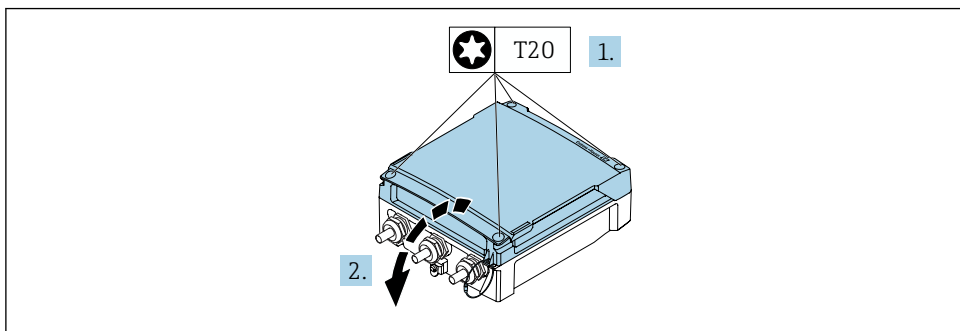


A0029051

2 Jednostka: mm (in)

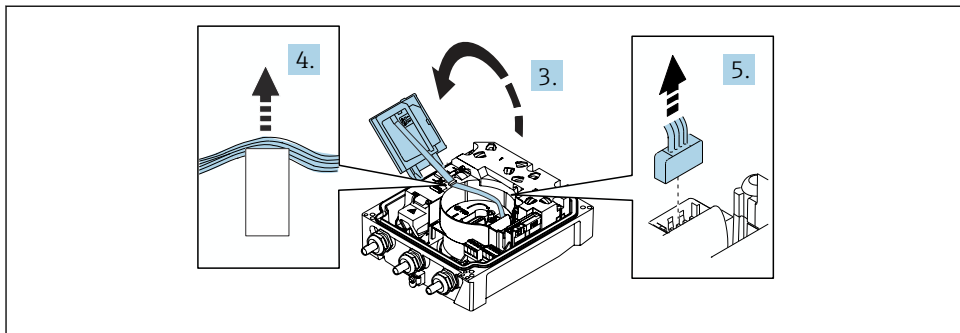
4.1.3 Obracanie obudowy przetwornika, Proline 800 - wersja Advanced

Aby ułatwić dostęp do przedziału podłączeniowego lub wskaźnika, istnieje możliwość obrócenia obudowy przetwornika.



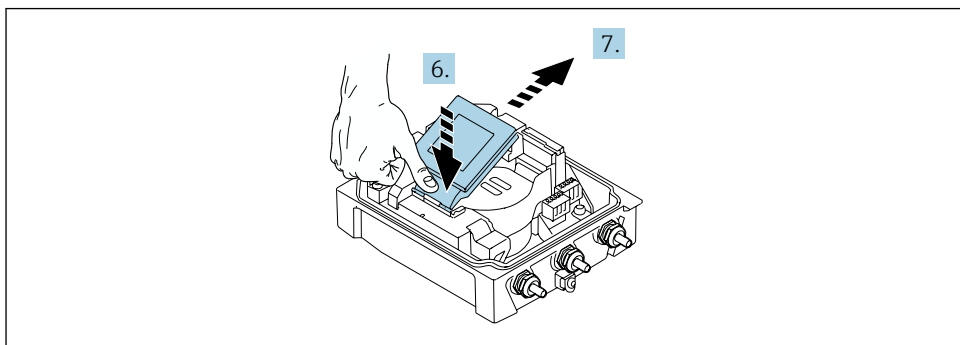
A0044272

1. Odkręcić wkręty mocujące pokrywę obudowy (podczas ponownego montażu zwracać uwagę na moment dokręcenia wkrętów → 14).
2. Otworzyć pokrywę obudowy.



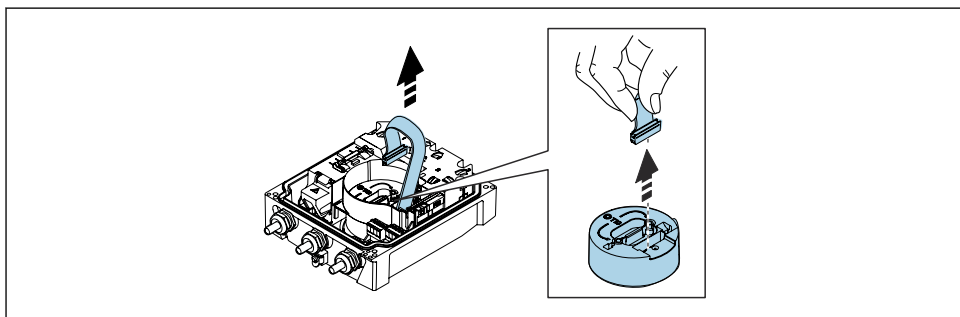
A0044274

3. Otworzyć moduł wyświetlacza.
4. Wypchnąć przewód taśmowy z uchwytu.
5. Odłączyć wtyk.



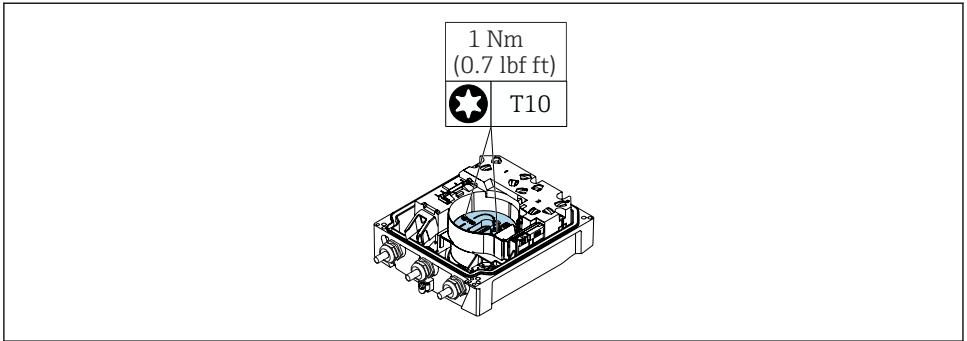
A0044273

6. Delikatnie docisnąć moduł wyświetlacza na zawiasie.
7. Wyciągnąć moduł wyświetlacza z uchwytu.



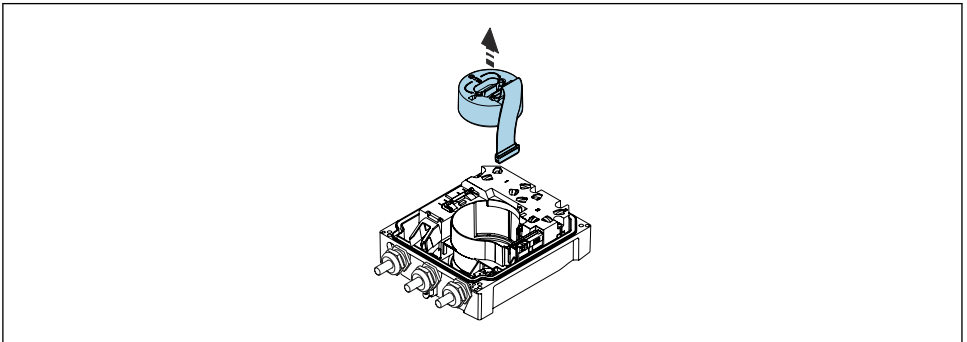
A0049338

8. Odłączyć wtyk modułu elektronicznego.



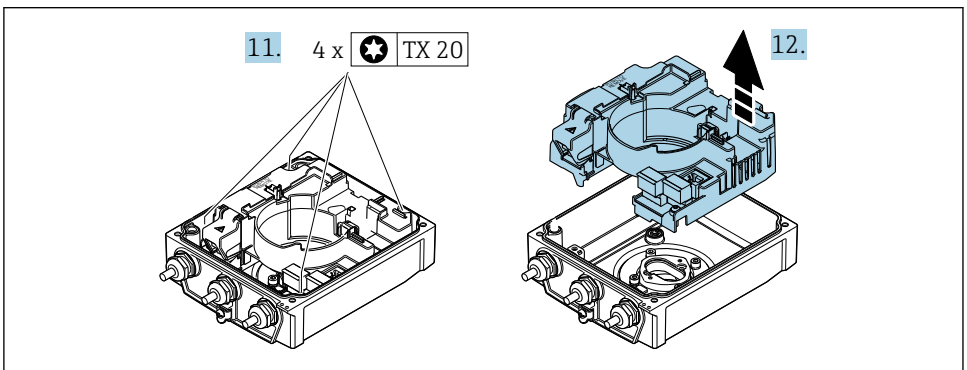
A0042853

9. Odkręcić śruby na module elektroniki.



A0042843

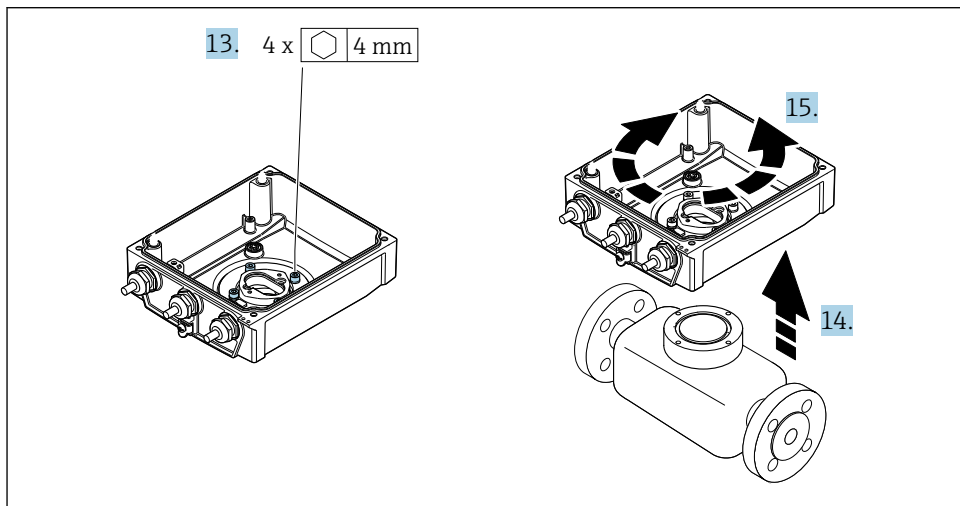
10. Wyjąć moduł elektroniki.



A0044276

11. Odkręcić wkręty mocujące główny moduł elektroniki (podczas ponownego montażu zwracać uwagę na moment dokręcenia wkrętów → 14).

12. Wyjąć główny moduł elektroniczny.



A0044277

13. Odkręcić wkręty mocujące obudowę przetwornika (podczas ponownego montażu zwracać uwagę na moment dokręcenia wkrętów → 14).

14. Podnieść obudowę przetwornika.

15. Obrócić obudowę dożądanego położenia (stopniowo co 90°).

Ponowny montaż obudowy przetwornika

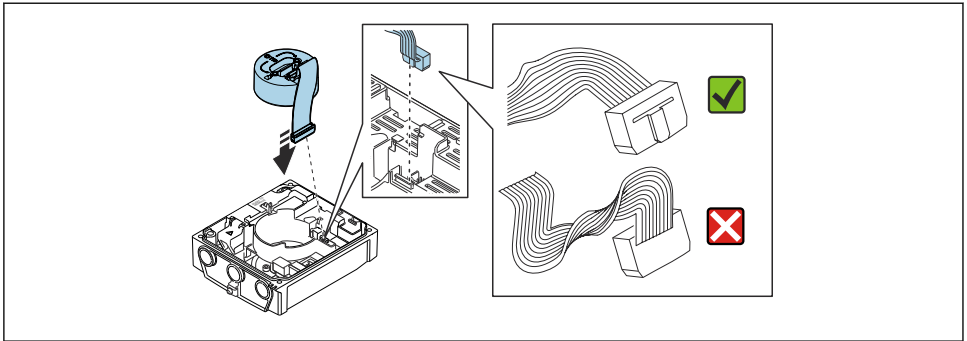
NOTYFIKACJA

Za duży moment dokręcenia śrub mocujących!

Ryzyko zniszczenia obudowy przetwornika z tworzywa sztucznego.

- Śruby mocujące należy dokręcać odpowiednim momentem: 2,5 Nm (1,8 lbf ft)
- Zamontować antenę na słupku za pomocą wspornika do anteny.

Krok → 11	Wkręt mocujący	Momenty dokręcenia
1	Pokrywa obudowy	2,5 Nm (1,8 lbf ft)
9	Moduł elektroniczny	0,6 Nm (0,4 lbf ft)
11	Główny moduł elektroniczny	1,5 Nm (1,1 lbf ft)
13	Obudowa przetwornika	5,5 Nm (4,1 lbf ft)

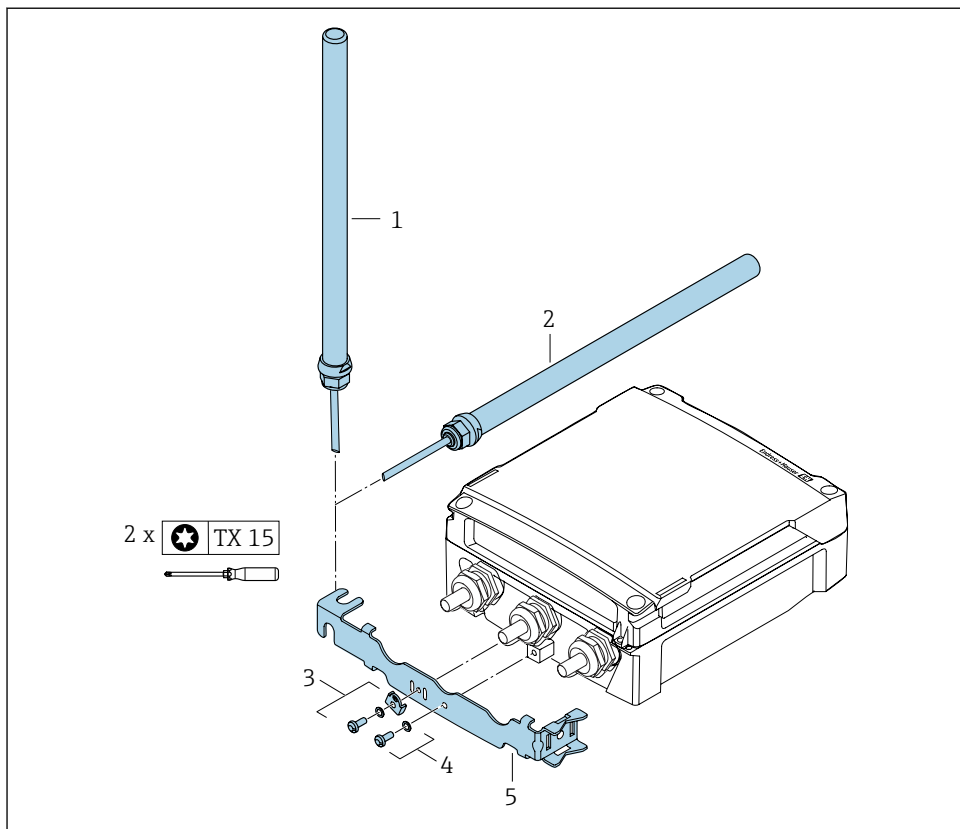


A0044279

- ▶ Ponowny montaż przetwornika wykonywać w kolejności odwrotnej do demontażu.

4.1.4 Montaż zewnętrznej anteny telefonii komórkowej

- i** Jeśli sygnał jest zbyt słaby, zewnętrzną antenę komórkową należy zamontować w innym miejscu.
- i** Nie montować zewnętrznej anteny telefonii komórkowej na czujniku. Zamontować antenę w specjalnym uchwycie, a następnie do ściany lub na słupku.



A0044318

1 = Antena (montaż w pozycji pionowej, maksymalny moment dokręcenia przy montażu anteny: 15 Nm)

2 = Antena (montaż w pozycji poziomej, maksymalny moment dokręcenia przy montażu anteny: 15 Nm)

3 = Uchwyt uziemiający, ze śrubą Torx i podkładką

4 = Śruba Torx z podkładką

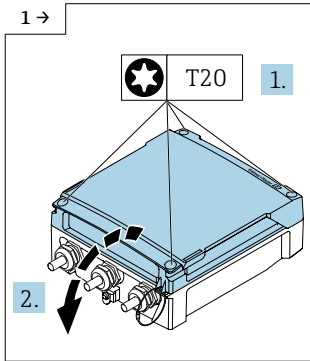
5 = Uchwyt anteny

4.1.5 Montaż pakietu baterii zewnętrznych

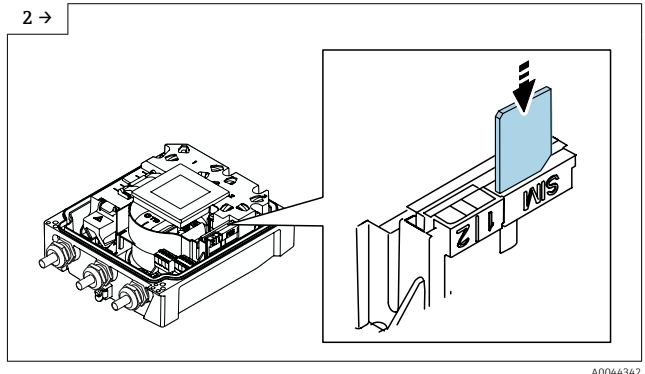
Pakiet baterii zewnętrznych jest montowany tak, jak przetwornik w wersji rozdzielnej →  9.

4.1.6 Wkładanie karty SIM

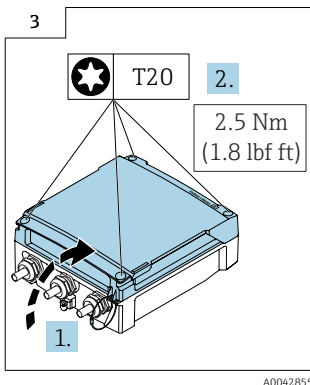
- i** Przyrząd jest wyposażony w kartę eSIM Endress+Hauser. Przyrząd automatycznie rozpoznaje włożoną dodatkową kartę SIM.
- i** Dodatkowa karta SIM może nie być chroniona kodem PIN.
- i** Rozpoznawane są tylko karty 4FF Nano SIM 1,8 V. Zalecane jest stosowanie kart SIM M2M¹⁾.



- ▶ Otworzyć pokrywę przedziału podłączeniowego.



- ▶ Zdjąć plastikową pokrywę gniazda karty SIM.
- ▶ Włożyć kartę SIM.
- ▶ Zamontować plastikową pokrywę gniazda karty SIM.



- ▶ Zamknąć pokrywę przedziału podłączeniowego.

1) Machine-to-Machine
Endress+Hauser

4.2 Kontrola po wykonaniu montażu przetwornika

Kontrolę po wykonaniu montażu należy przeprowadzać zawsze po wykonaniu następujących czynności:

- Montażu obudowy przetwornika:
 - Montaż na rurze lub stojaku
 - Montaż do ściany
- Obróceniu obudowy przetwornika

Czy urządzenie nie jest uszkodzone (kontrola wzrokowa)?	<input type="checkbox"/>
Obracanie obudowy przetwornika: <ul style="list-style-type: none"> ■ Czy śruba mocująca jest mocno dokręcona? ■ Czy śruba pokrywy przedziału podłączeniowego jest mocno dokręcona? ■ Czy zacisk zabezpieczający jest mocno dokręcony? 	<input type="checkbox"/>
Montaż do ściany i rury: <ul style="list-style-type: none"> ■ Czy śruby mocujące są mocno dokręcone? 	<input type="checkbox"/>

5 Podłączenie elektryczne

NOTYFIKACJA

W wersjach z podłączeniem do sieci (poz. kodu zam. "Zasilanie", opcja K lub S), przyrząd nie posiada wewnętrznego wyłącznika zasilania, odłączającego od sieci.

- ▶ W związku z tym należy zainstalować przełącznik lub wyłącznik zasilania umożliwiający odłączenie przyrządu od sieci zasilającej.
- ▶ Mimo że przyrząd jest wyposażony w bezpiecznik, instalacja elektryczna powinna posiadać dodatkowy wyłącznik nadmiarowo-prądowy (maks. prąd znamionowy 16 A).

5.1 Bezpieczeństwo elektryczne

Zgodnie z obowiązującymi przepisami krajowymi.

5.2 Wskazówki dotyczące podłączenia

5.2.1 Potrzebne narzędzie

- Klucz dynamometryczny
- W celu wprowadzenia przewodów: użyć odpowiedniego narzędzia
- Przyrząd do zdejmowania izolacji
- W przypadku przewodów linkowych: praska do tulejek kablowych
- Do wyjmowania przewodów z zacisków: śrubokręt płaski ≤ 3 mm (0,12 in)

5.2.2 Specyfikacja przewodów podłączeniowych

Kable podłączeniowe dostarczone przez użytkownika powinny być zgodne z następującą specyfikacją.

Dopuszczalny zakres temperatur

- Przestrzegać przepisów lokalnych dotyczących instalacji przewodów.
- Przewody muszą być odpowiednie do spodziewanych temperatur minimalnych i maksymalnych.

Przewód zasilania (w tym przewód podłączony do wewnętrznego zacisku uziemienia)

Standardowy przewód instalacyjny jest wystarczający.

Przewód sygnałowy

Wyjście impulsowe /dwustanowe

Standardowy przewód instalacyjny jest wystarczający.

Przewód łączący czujnik z przetwornikiem (wersja rozdzielna)

W tym przypadku są dwa przewody - przewód elektrody i przewód zasilający cewki.



Szczegółowa specyfikacja przewodów podłączeniowych: patrz Instrukcja obsługi danego przyrządu.

Zbrojone przewody podłączeniowe

Zbrojone przewody podłączeniowe w dodatkowym, wzmacniającym oplocie metalowym powinny być używane:

- gdy przewód jest układany bezpośrednio w ziemi,
- jeśli występuje ryzyko uszkodzenia przez gryzonie
- Gdy stopień ochrony przyrządu jest niższy niż IP68

Praca w obszarze silnych zakłóceń elektrycznych

Uziemienie realizowane jest za pomocą zacisków znajdujących się wewnątrz przedziału podłączeniowego przetwornika. Długość odizolowanej części ekranu przewodu powinna być jak najmniejsza.



W przypadku stosowania w pobliżu linii elektrycznych o dużym natężeniu prądu, zaleca się wybór przetwornika z obudową ze stali k.o.

Średnica przewodu

- Dławiki kablowe:
 - Przewody standardowe: dławik M20 × 1,5, możliwe średnice zewnętrzne przewodu ϕ 6 ... 12 mm (0,24 ... 0,47 in)
 - Przewody wzmacniane: dławik M20 × 1,5, możliwe średnice zewnętrzne przewodu ϕ 9,5 ... 16 mm (0,37 ... 0,63 in)
- Zaciski sprężynowe (wtykowe): możliwe przekroje żył: 0,5 ... 2,5 mm² (20 ... 14 AWG)

5.2.3 Rozmieszczenie zacisków

Oprócz informacji o dostępnych wejściach i wyjściach, schemat rozmieszczenia zacisków znajduje się na tabliczce połączeń w module elektroniki.



Szczegółowe informacje dotyczące rozmieszczenia zacisków podano w instrukcji obsługi przyrządu → 3

5.2.4 Wymagania dotyczące zasilacza

Napięcie zasilania

Kod zamówieniowy "Zasilanie"	Numery zacisków	Napięcie na zaciskach		Zakres częstotliwości
Opcja K Opcja S (szerokokątne źródło napięcia)	1 (L+/L), 2 (L-/N)	DC 24 V	-20 ... +25 %	-
		AC 100 ... 240 V	-15 ... +10 %	50/60 Hz, ±3 Hz

5.2.5 Przygotowanie przyrządu


Kolejność czynności:

1. Zamontować czujnik i przetwornik.
2. Obudowa przedziału podłączeniowego czujnika: podłączyć przewód podłączeniowy.
3. Przetwornik: podłączyć przewód podłączeniowy.
4. Przetwornik: podłączyć przewód sygnałowy oraz przewód zasilania.

NOTYFIKACJA**Niewystarczający stopień ochrony obudowy!**

Możliwość obniżonej niezawodności pracy przyrządu.

▶ Należy użyć dławików, zapewniających odpowiedni stopień ochrony.

1. Usunąć zaśleпки (jeśli są).
2. Jeśli przyrząd jest dostarczony bez dławików kablowych: użytkownik powinien dostarczyć dławiki przewodów podłączeniowych zapewniające wymagany stopień ochrony IP.
3. Jeśli przyrząd jest dostarczony z dławikami kablowymi: Przestrzegać wymagań dotyczących przewodów podłączeniowych →  19.

5.3 Podłączenie przetwornika pomiarowego

 OSTRZEŻENIE**Ryzyko porażenia elektrycznego! Niebezpieczne napięcia w podzespołach!**

- ▶ Podłączenie elektryczne może być wykonywane wyłącznie przez przeszkolony personel techniczny, uprawniony do wykonywania prac przez użytkownika obiektu.
- ▶ Przestrzegać obowiązujących przepisów krajowych.
- ▶ Przestrzegać lokalnych przepisów BHP.
- ▶ Przestrzegać zaleceń dotyczących lokalnego systemu uziemienia.
- ▶ Instalowanie lub podłączanie przyrządu przy włączonym zasilaniu jest zabronione.
- ▶ Przed podłączeniem zasilania podłączyć przewód uziemienia ochronnego do zacisku uziemienia.

5.3.1 Podłączenie wersji rozdzielnej

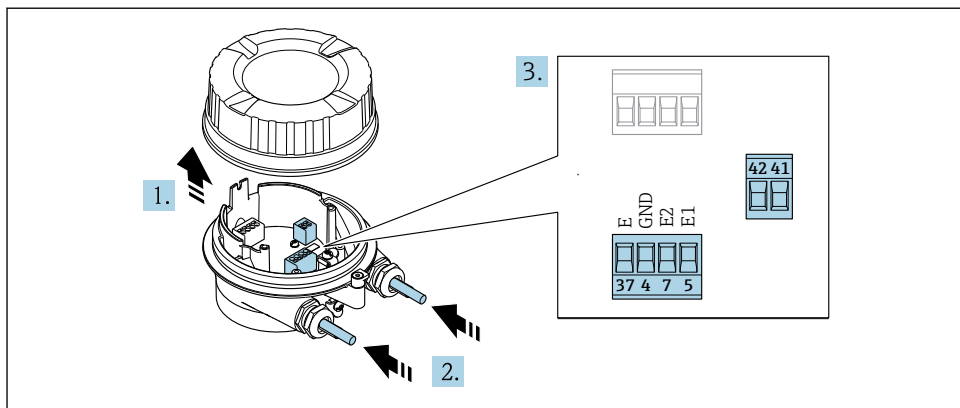
 OSTRZEŻENIE**Ryzyko zniszczenia podzespołów elektronicznych!**

- ▶ Podłączyć czujnik i przetwornik do tej samej linii wyrównania potencjałów.
- ▶ Łączyć ze sobą można tylko takie czujniki i przetworniki, które mają ten sam numer seryjny.
- ▶ Podłączyć uziemienie do śruby na obudowie przedziału podłączeniowego czujnika.

Poniższa procedura jest zalecana w przypadku wersji rozdzielnej:

1. Zamontować czujnik i przetwornik.
2. Podłączyć przewód podłączeniowy wersji rozdzielnej.
3. Podłączyć przetwornik.

Podłączenie przewodu w obudowie przedziału podłączeniowego czujnika**Promag W**



A0032103

3 Przedział podłączeniowy czujnika

1. Odkręcić zacisk zabezpieczający pokrywę przedziału podłączeniowego.

2. Odkręcić i zdjąć pokrywę obudowy.

3. NOTYFIKACJA

Przedłużanie peszli kablowych:

- ▶ Nałożyć O-ring na przewód i przesunąć go do tyłu. Podczas wkładania przewodu O-ring musi znajdować się na zewnątrz peszla.

Przełożyć przewód przez dławik kablowy. W celu zapewnienia szczelności, nie usuwać pierścienia uszczelniającego z dławika.

4. Zdjąć izolację z przewodu oraz poszczególnych żył. W przypadku przewodów linkowych zarobić końce tulejkami kablowymi .

5. Podłączyć przewód zgodnie ze schematem elektrycznym. → 20

6. Dokładnie dokręcić dławiki kablowe.

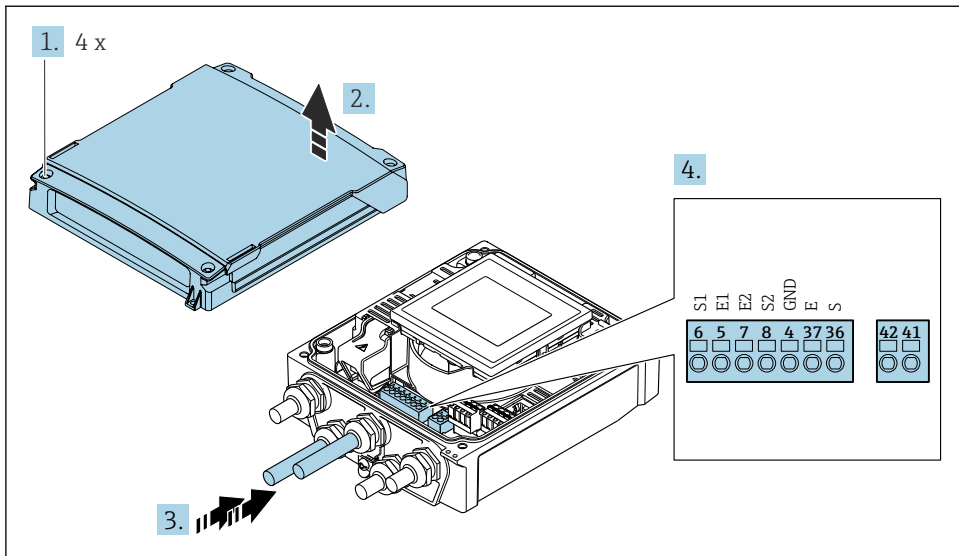
7. **OSTRZEŻENIE**

Niewłaściwe uszczelnienie obudowy spowoduje obniżenie jej stopnia ochrony.

- ▶ Nie nanosić żadnych smarów na gwint. Gwinty pokryw są pokryte smarem suchym.

Ponowny montaż czujnika wykonywać w kolejności odwrotnej do demontażu.

Podłączenie przewodu połączeniowego do przetwornika



A0044280

4 Przetwornik: główny moduł elektroniki z zaciskami

1. Odkręcić 4 wkręty mocujące pokrywę obudowy.
2. Otworzyć pokrywę obudowy.
3. Przełożyć przewód przez dławik kablowy. W celu zapewnienia szczelności, nie usuwać pierścienia uszczelniającego z dławika.
4. Zdjąć izolację z przewodu oraz poszczególnych żył. W przypadku przewodów linkowych zarobić końce tulejkami kablowymi.
5. Podłączyć przewód zgodnie ze schematem elektrycznym . → 20
6. Dokładnie dokręcić dławiki kablowe.
7. **⚠ OSTRZEŻENIE**

Niewłaściwe uszczelnienie obudowy spowoduje obniżenie jej stopnia ochrony.

- ▶ Nie nanosić żadnych smarów na gwint.

Zmontować z powrotem przetwornik, wykonując wyżej opisane czynności w odwrotnej kolejności.

5.3.2 Podłączenie przetwornika pomiarowego

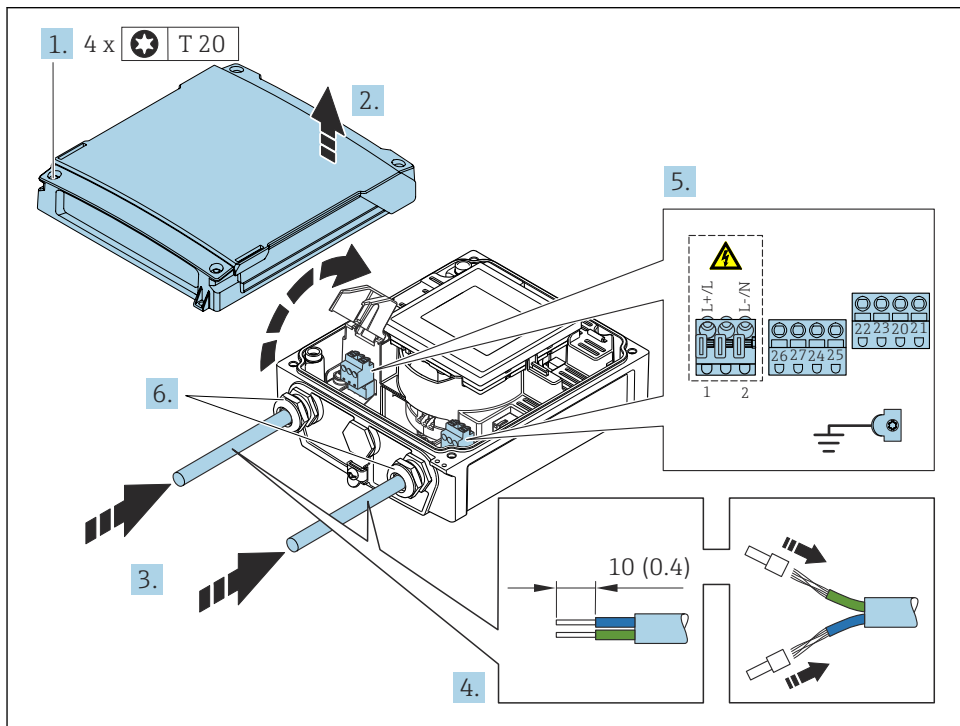
⚠ OSTRZEŻENIE

Niewłaściwe uszczelnienie obudowy spowoduje obniżenie jej stopnia ochrony.

- ▶ Nie nanosić żadnych smarów na gwint. Gwinty pokrywy są pokryte smarem suchym.

Momenty dokręcenia dla obudowy z tworzywa sztucznego

Wkręty mocujące pokrywę obudowy	1,3 Nm
Wprowadzenie przewodów	4,5 ... 5 Nm
Zacisk uziemienia	2,5 Nm



A004281

5 Podłączenie zasilania

1. Odkręcić 4 wkręty mocujące pokrywę obudowy.
2. Otworzyć pokrywę obudowy.
3. Przełożyć przewód przez dławik kablowy. W celu zapewnienia szczelności, nie usuwać pierścienia uszczelniającego z dławika.
4. Zdjąć izolację z przewodu oraz poszczególnych żył. W przypadku przewodów linkowych zarobić końce tulejkami kablowymi.
5. Podłączyć przewód zgodnie ze schematem elektrycznym. → 20 W przypadku przewodów zasilających: otworzyć pokrywę zabezpieczającą przed porażeniem.
6. Dokładnie dokręcić dławiki kablowe.

Ponowny montaż przetwornika

1. Zamknąć pokrywę zabezpieczającą przed porażeniem.
2. Zamknąć pokrywę obudowy.
3. **⚠ OSTRZEŻENIE**

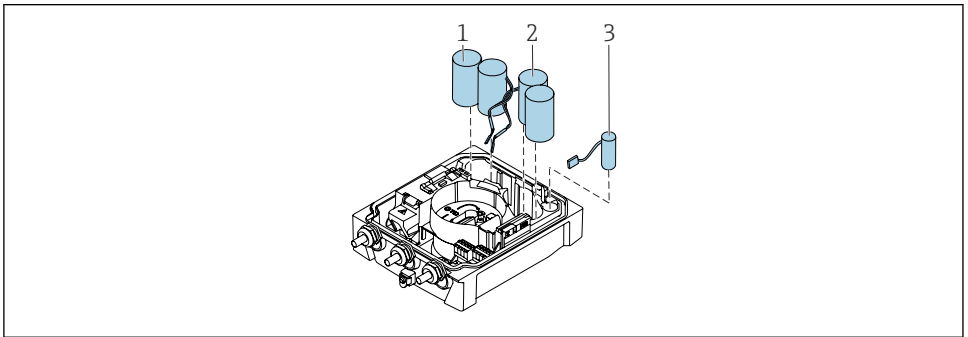
Niewłaściwe uszczelnienie obudowy spowoduje obniżenie jej stopnia ochrony.

- ▶ Nie nanosić żadnych smarów na gwint.

Dokręcić 4 wkręty mocujące pokrywę obudowy.

5.4 Zasilanie z akumulatorów, Proline 800 - wersja Advanced

5.4.1 Rozmieszczenie akumulatorów



A0043704

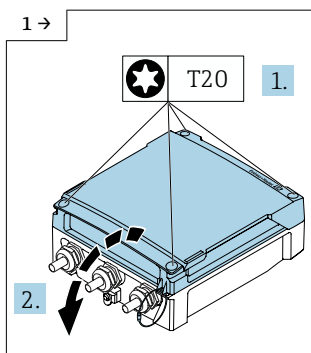
- 1 Pakiet baterii 1
- 2 Pakiet baterii 2
- 3 Kondensator buforowy

5.4.2 Montaż i podłączenie kondensatorów buforowych i akumulatorów

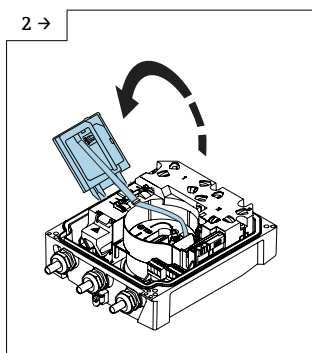
i W zależności od obowiązujących norm i przepisów, przyrząd jest dostarczany z zamontowanymi akumulatorami lub z akumulatorami dołączonymi oddzielnie. Jeśli przyrząd dostarczono z zamontowanymi i podłączonymi akumulatorami, aby umożliwić jego działanie, należy ustawić przełącznik "B" w pozycji "On" (Wł.), a przewód taśmowy podłączyć do modułu elektroniki.

i Przyrząd uruchamia się po podłączeniu kondensatora buforowego. Po 15 sekundach na wyświetlaczu pojawia się wskazanie wartości mierzonej.

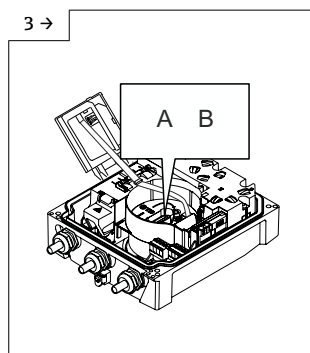
i Podłączyć akumulatory bezpośrednio po podłączeniu kondensatora buforowego.



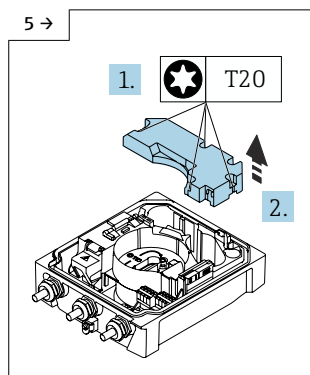
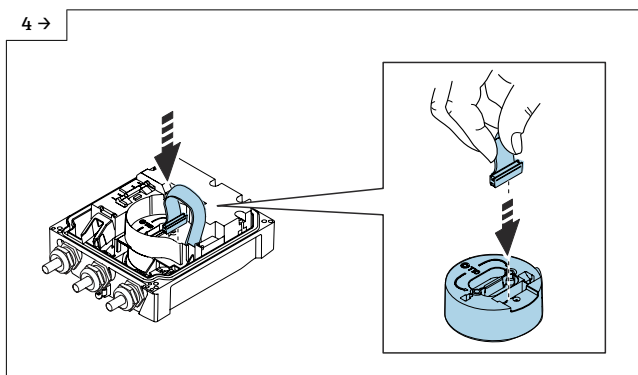
► Otworzyć pokrywę przedziału podłączeniowego.



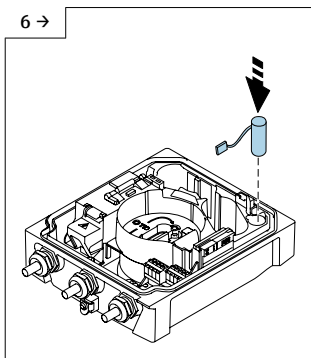
► Otworzyć moduł wyświetlacza.



► Ustawić przełącznik "B" w pozycji "On" (Wł.).

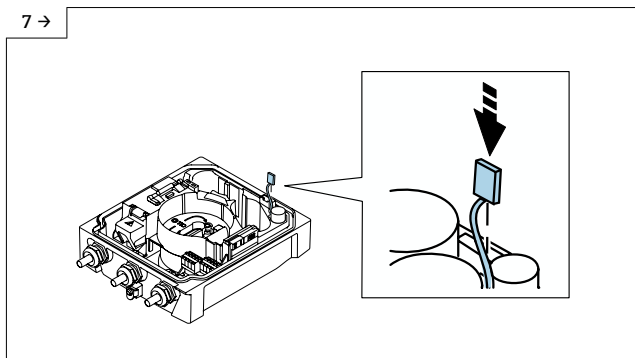


► Zdjąć pokrywę pojemnika akumulatora.



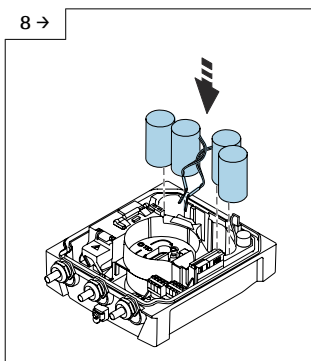
A0043734

- ▶ Włożyć kondensator buforowy.



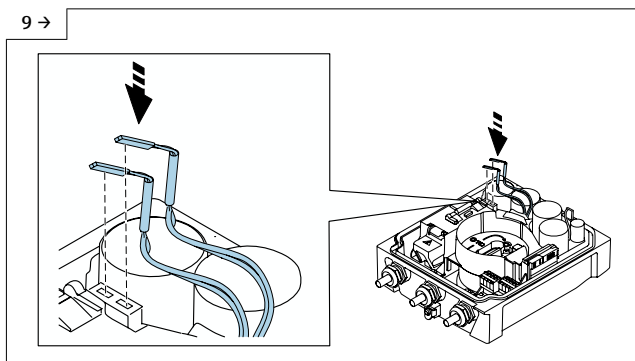
A0043735

- ▶ Podłączyć kondensator buforowy do gniazda 3.



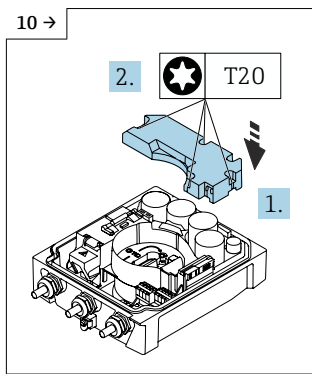
A0043732

- ▶ Włożyć akumulator 1 i 2.



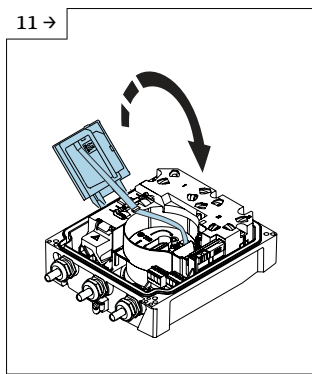
A0043733

- ▶ Podłączyć konektor akumulatora 1 do gniazda 1.
- ▶ Podłączyć konektor akumulatora 2 do gniazda 2.
- ▶ Przyrząd włącza się.
- ▶ Po 15 sekundach na wyświetlaczu pojawia się wskazanie wartości mierzonej.



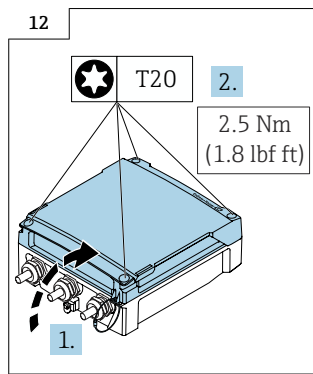
A0043736

- ▶ Zamontować pokrywę akumulatora.



A0043737

- ▶ Zamknąć moduł wyświetlacza.

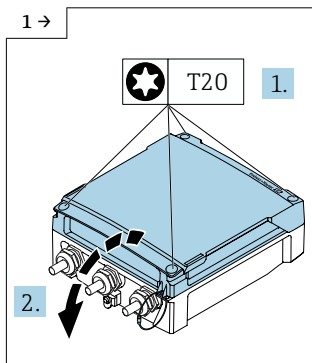


A0042855

- ▶ Zamknąć pokrywę przedziału podłączeniowego.

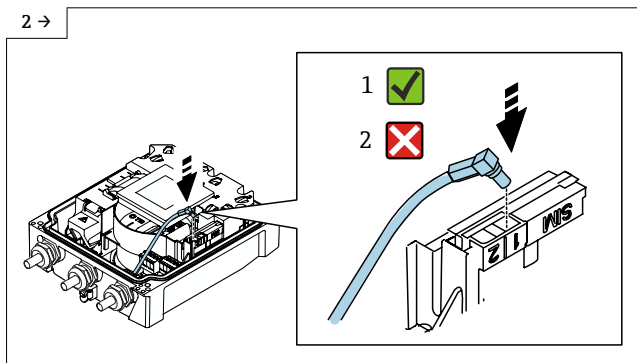
5.5 Podłączenie anteny telefonii komórkowej

i Jeśli sygnał jest zbyt słaby, zewnętrzną antenę komórkową należy zamontować w innym miejscu.



A0042838

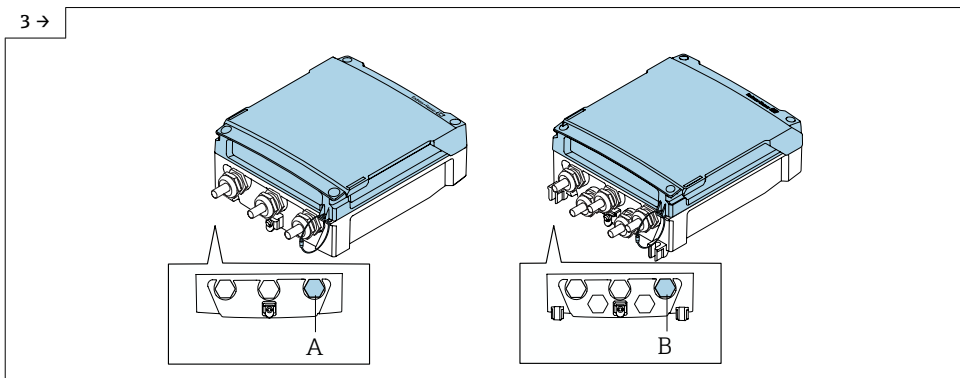
- ▶ Otworzyć pokrywę przedziału podłączeniowego.



A0044938

- ▶ Podłączyć wtyk anteny.

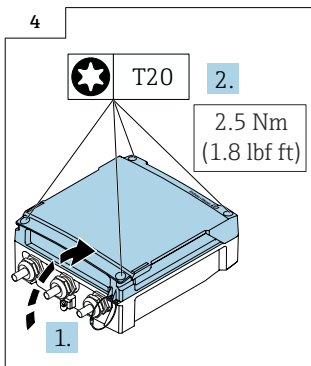
3 →



A0044324

- ▶ Przeprowadzić przewód anteny przez wskazany dławik kablowy.
- ▶ Podłączyć przewód anteny do gniazda złącza antenowego.

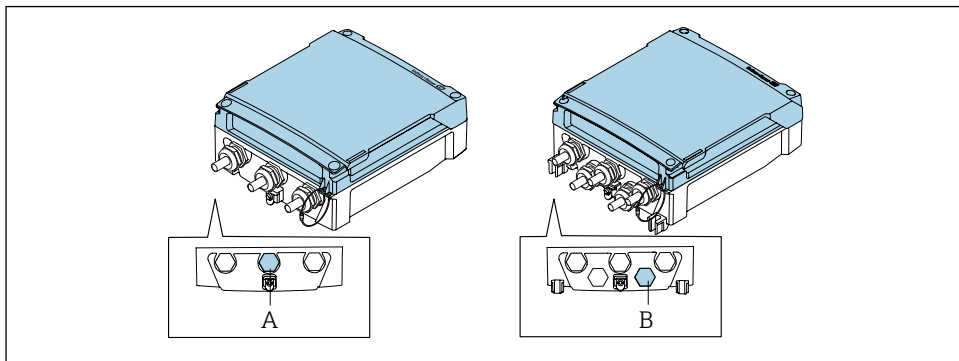
4



A0042855

- ▶ Zamknąć pokrywę przedziału podłączeniowego.

5.6 Podłączenie czujnika ciśnienia, Proline 800 - wersja Advanced

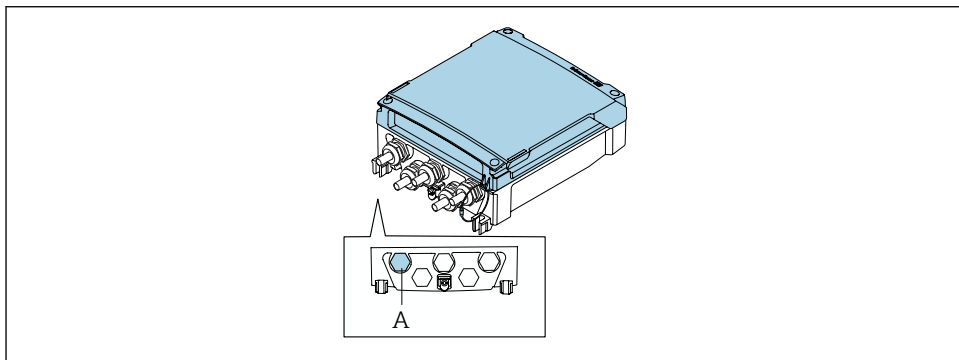


- A Wtyk do czujnika ciśnienia na obudowie przetwornika kompaktowego
B Wtyk do czujnika ciśnienia na obudowie przetwornika w wersji rozdzielnej

- ▶ Podłączyć czujnik ciśnienia do wskazanego wtyku.

5.7 Zasilanie z pakietu baterii zewnętrznych, Proline 800 - wersja Advanced

5.7.1 Podłączenie pakietu baterii zewnętrznych



- A Wtyk pakietu baterii zewnętrznych

- ▶ Podłączyć pakiet baterii zewnętrznych do wskazanego wtyku.

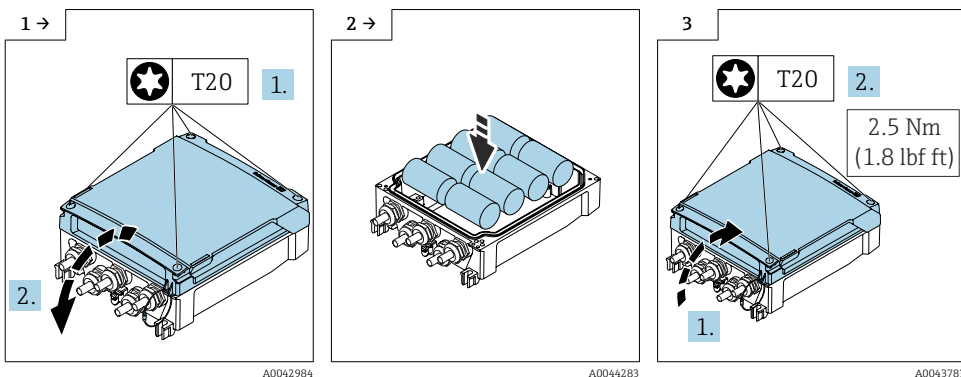
5.7.2 Wkładanie baterii do obudowy zewnętrznej pakietu baterii

⚠ OSTRZEŻENIE

Niewłaściwe obchodzenie się z bateriami, może spowodować ich eksplozję!

- ▶ Nie doładowywać baterii.
- ▶ Nie otwierać baterii.
- ▶ Nie wystawiać baterii na działanie otwartego ognia.

i Przestrzegać zakresu temperatur dopuszczalnych dla baterii.



▶ Otworzyć pokrywę przedziału podłączeniowego.

▶ Włożyć nowe baterie.

▶ Zamknąć pokrywę przedziału podłączeniowego.

i Przyrząd nie wyświetla stanu naładowania baterii zewnętrznych. Wskazanie na wyświetlaczu dotyczy wyłącznie baterii umieszczonych wewnątrz przyrządu. Jeżeli podłączone są baterie wewnętrzne i zewnętrzne, to najpierw wykorzystywane są baterie zewnętrzne, a następnie baterie wewnętrzne.

5.8 Zapewnienie wyrównania potencjałów

⚠ PRZESTROGA

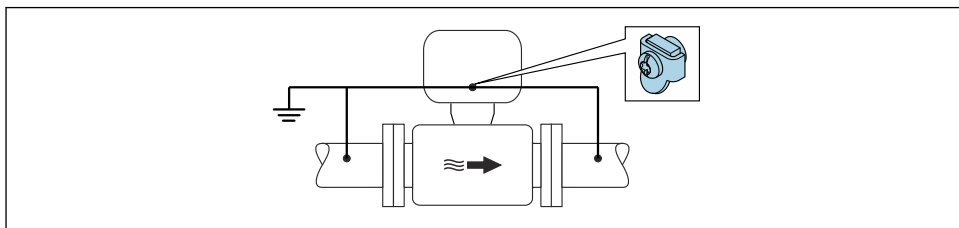
Niewystarczające lub wadliwe połączenie wyrównawcze.

Może spowodować uszkodzenia elektrod i awarię całego przyrządu!

- ▶ Należy przestrzegać zaleceń dotyczących lokalnego systemu uziemienia
- ▶ Uwzględnić warunki eksploatacji, w tym materiał i uziemienie rurociągu
- ▶ Podłączyć medium, czujnik i przetwornik do tej samej linii wyrównania potencjałów
- ▶ Przewód połączeniowy z linią wyrównania potencjałów musi mieć przekrój min. 6 mm² (0,0093 in²) i być wyposażony w końcówkę oczkową

5.8.1 Przykład podłączenia, standardowe warunki pracy

Uziemiony metalowy rurociąg (bez wewnętrznych wykładzin)



A0044266

- 6 Wyrównanie potencjałów przez podłączenie uziemienia do rury pomiarowej

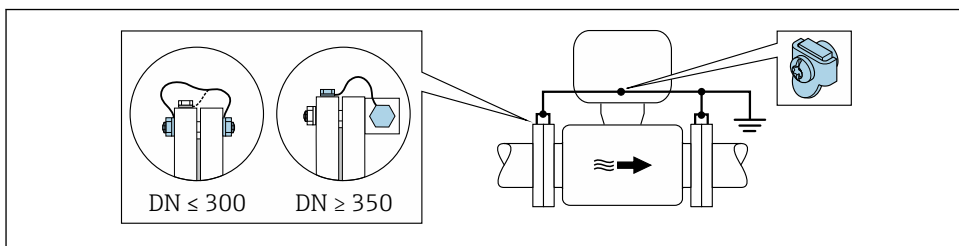
5.8.2 Przykład podłączenia dla specjalnych warunków pracy

Metalowy, nieziemiony rurociąg bez wewnętrznych wykładzin

Metoda ta ma również zastosowanie w przypadku, gdy:

- mierzone medium nie może być z powodów technologicznych uziemione
- występują znaczne prądy wyrównawcze

Przewód uziemiający	Przewód miedziany, min. 6 mm ² (0,0093 in ²)
---------------------	---



A0029338

- 7 Wyrównanie potencjałów poprzez podłączenie obu kołnierzy rurociągu do zacisku uziemienia przetwornika

1. Połączyć kołnierze przepływomierza i odpowiadające im kołnierze rurociągu do przewodu uziemiającego.
2. Dla rurociągów o średnicy DN ≤ 300 (12"): przewód uziemiający przykręcić bezpośrednio do powierzchni kołnierza.
3. Dla rurociągów o średnicy DN ≥ 350 (14"): przewód uziemiający przykręcić do metalowego uchwyty transportowego. Zachować momenty dokręcenia śrub: patrz Skrócona instrukcja obsługi czujnika przepływu.

4. Do zacisku uziemienia należy podłączyć przedział podłączeniowy przetwornika lub czujnika pomiarowego.

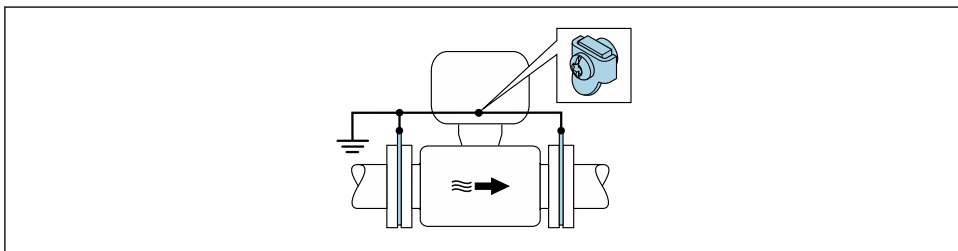
Proline 800 - wersja Advanced

W przypadku wersji rozdzielnej zacisk uziemienia znajduje się na czujniku przepływu a nie na przetworniku.

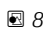
Rurociąg z tworzywa sztucznego lub z wykładziną z tworzywa sztucznego

Metoda ta ma również zastosowanie w przypadku, gdy:

- standardowe lokalne wyrównanie potencjału nie może być zagwarantowane,
- mogą się pojawić prądy wyrównawcze.



A0029339

 8 Wyrównanie potencjałów za pomocą zacisku uziemienia i pierścieni uziemiających ($PE = P_{FL} = P_M$)

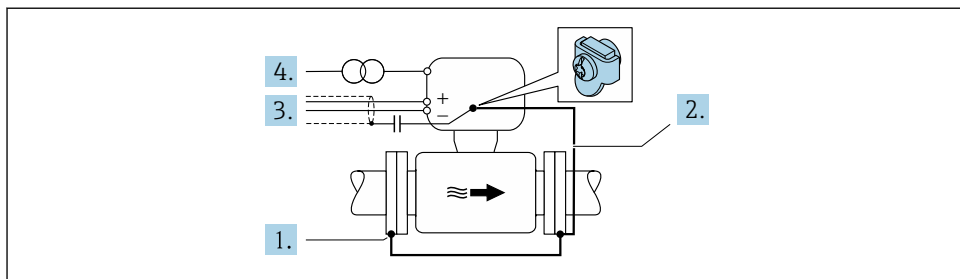
1. Podłączyć pierścienie uziemiające do zacisku uziemienia za pomocą przewodu uziemiającego.
2. Podłączyć pierścienie uziemiające do uziemienia.
 - ↳ $PE = P_{FL} = P_M$

Rurociąg z zabezpieczeniem katodowym

Ta metoda podłączenia może być stosowana wtedy, gdy spełnione są jednocześnie oba następujące warunki:

- metalowy rurociąg bez wykładziny lub rurociąg z wykładziną z materiału przewodzącego,
- ochrona katodowa jest połączona z systemem ochrony katodowej operatora sieci.

Przewód uziemiający	Przewód miedziany, min. 6 mm ² (0,0093 in ²)
---------------------	---



A0029340

Warunek: między kołnierzami czujnika a współpracującymi kołnierzami rurociągu musi być zainstalowana izolacja.

1. Połączyć oba kołnierze rurociągu przewodem uziemiającym.
2. Podłączyć kołnierz do zacisku uziemienia za pomocą przewodu uziemiającego.
3. Zainstalować kondensator pomiędzy ekranem przewodów sygnałowych a obudową przetwornika pomiarowego (zalecana wartość 1,5 $\mu\text{F}/50\text{ V}$).
4. Podłączyć przyrząd z odłączonym uziemieniem (PE) do zasilania opcjonalnie (nie jest to konieczne w przypadku zastosowania zasilacza bez uziemienia (PE)).

$$\hookrightarrow \text{PE} \neq P_{\text{FL}} = P_{\text{M}}$$


Proline 800 - wersja Advanced

W przypadku wersji rozdzielnej zacisk uziemienia znajduje się na czujniku przepływu a **nie** na przetworniku.

5.9 Zapewnienie stopnia ochrony

5.9.1 Obudowa o stopniu ochrony IP68, typ 6P, opcja "uszczelnienie wstępne", Proline 800 - wersja Advanced (rozdzielna)

W zależności od wersji, obudowa czujnika spełnia wszystkie wymagania dla stopnia ochrony IP68, typ 6P i może być wykorzystywana w wersji rozdzielnej przyrządu.

Obudowa przetwornika zawsze posiada stopień ochrony IP66/67, typ 4X i w związku z tym należy zachować odpowiednie warunki montażu przetwornika →  35.

Aby zagwarantować stopień ochrony IP68, typ 6P dla wersji z uszczelnieniem wstępnym, po wykonaniu połączeń należy:

1. Dokręcić dławiki kablowe (moment: 2...3.5 Nm) aż do zlikwidowania szczeliny pomiędzy spodem pokrywy a powierzchnią przylegania obudowy.
2. Dokręcić mocno nakrętki dławików kablowych.
3. Obudowę obiektową uszczelnić masą epoksydową.
4. Sprawdzić, czy uszczelki obudowy są czyste i poprawnie zamontowane. W razie potrzeby osuszyć, oczyścić lub wymienić uszczelki na nowe.

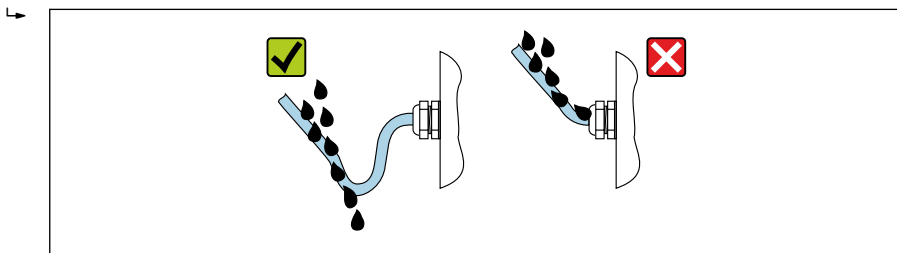
5. Dokręć wszystkie śruby obudowy i pokrywy obudowy (moment: 20...30 Nm).

5.9.2 Obudowa o stopniu ochrony IP66/67, typ 4X, Proline 800 - wersja Advanced

Obudowa przyrządu spełnia wszystkie wymagania stopnia ochrony IP66/67, typ 4X.

W celu zagwarantowania stopnia ochrony IP66/67 dla obudowy typu 4X, po wykonaniu podłączeń elektrycznych należy:

1. Sprawdzić, czy uszczelki obudowy są czyste i poprawnie zamontowane. W razie potrzeby osuszyć, oczyścić lub wymienić uszczelki na nowe.
2. Dokręć wszystkie śruby obudowy i pokrywy obudowy.
3. Dokładnie dokręć dławiki kablowe.
4. Dla zapewnienia, aby wilgoć nie przedostała się przez dławiki kablowe, przed dławikami poprowadzić przewody ze zwisem.



A0029278

5. Do niewykorzystanych wprowadzeń przewodów włożyć zaślepki (zapewniające odpowiedni stopień ochrony obudowy).

NOTYFIKACJA

Standardowe zaślepki stosowane na czas transportu nie zapewniają wystarczającego stopnia ochrony i mogą spowodować uszkodzenie urządzenia!

- ▶ Należy użyć zaślepek zapewniających odpowiedni stopień ochrony.

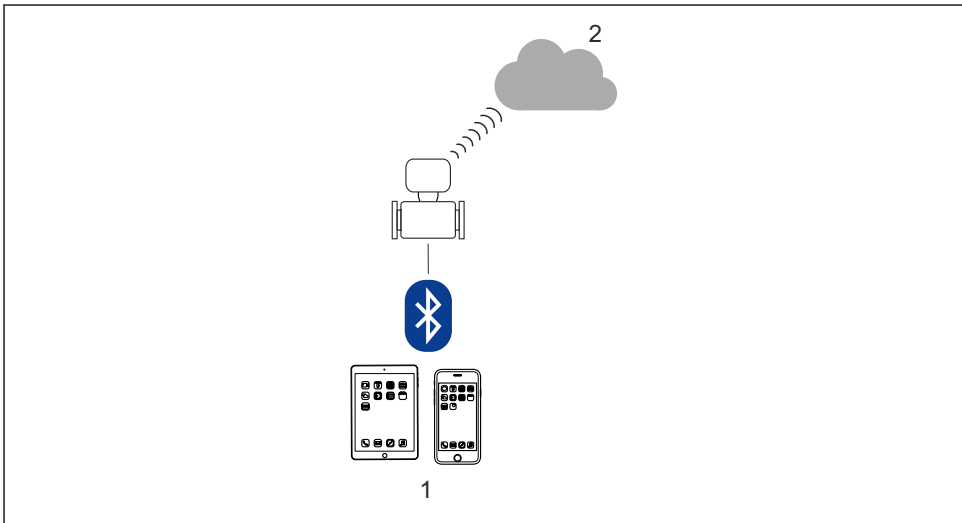
5.10 Kontrola po wykonaniu podłączeń elektrycznych

Czy przewody lub przyrząd nie są uszkodzone (kontrola wzrokowa)?	<input type="checkbox"/>
Czy zastosowane przewody są zgodne ze specyfikacją?	<input type="checkbox"/>
Czy zamontowane przewody są odpowiednio zabezpieczone przed nadmiernym zginaniem lub odkształceniem?	<input type="checkbox"/>
Czy wszystkie dławiki kablowe są założone, dokręcone odpowiednim momentem i szczelne? Czy przewody poprowadzono ze zwisem uniemożliwiającym penetrację wilgoci do dławików → 34?	<input type="checkbox"/>
Tylko dla wersji rozdzielnej: czy czujnik jest podłączony do odpowiedniego przetwornika? Sprawdzić numer seryjny na tabliczce znamionowej czujnika i przetwornika.	<input type="checkbox"/>
Czy napięcie zasilania jest zgodne ze specyfikacją na tabliczce znamionowej przetwornika ?	<input type="checkbox"/>
Czy podłączenie jest wykonane zgodnie ze schematem elektrycznym → 20?	<input type="checkbox"/>
Czy przyporządkowanie zacisków i styków w złączu wtykowym urządzenia jest poprawne?	<input type="checkbox"/>
Czy antena sieci telefonii komórkowej jest poprawnie podłączona?	<input type="checkbox"/>
Czy sygnał jest na tyle silny, aby uzyskać połączenie z siecią telefonii komórkowej?	<input type="checkbox"/>

Czy akumulatory są poprawnie włożone i zabezpieczone?	<input type="checkbox"/>
Czy mikroprzełącznik jest ustawiony w odpowiedniej pozycji?	<input type="checkbox"/>
Czy przy włączonym zasilaniu na wskaźniku wyświetlane są wskazania? Jeżeli przyrząd jest zasilany wyłącznie z akumulatora: czy po dotknięciu ekranu wyświetlacza pojawiają się informacje?	<input type="checkbox"/>
Czy instalacja wyrównania potencjałów jest poprawnie wykonana?	<input type="checkbox"/>
Czy pokrywy wszystkich obudów są założone, a wkręty dokręcone odpowiednim momentem?	<input type="checkbox"/>

6 Warianty obsługi

6.1 Przegląd wariantów obsługi



A0044518

- 1 *Smartfon/tablet (za pomocą aplikacji SmartBlue)*
- 2 *Netilion/OPC-UA (używając łączności za pomocą sieci telefonii komórkowej)*

i Przy włączonym trybie pomiarów rozliczeniowych obsługa jest możliwa jedynie w ograniczonym zakresie, ponieważ przyrząd jest zaplombowany.

6.2 Dostęp do menu obsługi za pomocą aplikacji SmartBlue

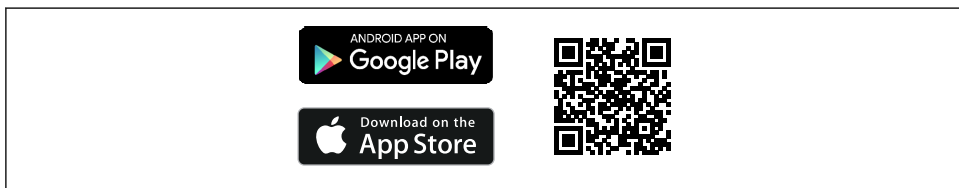
Do obsługi i konfiguracji przyrządu służy aplikacja SmartBlue. W tym przypadku podłączenie jest realizowane poprzez interfejs Bluetooth®.

Obsługiwane funkcje


- Wybór przyrządu z "Listy urządzeń dostępnych" i dostęp do konfiguracji przyrządu (logowanie)
- Parametryzacja przyrządu
- Odczyt wartości mierzonych, statusu i informacji diagnostycznych
- Odczyt z rejestratora danych
- Zarządzanie certyfikatami
- Aktualizacja oprogramowania przyrządu
- Raport Heartbeat
- Raport parametrów


Bezpłatna aplikacja SmartBlue jest dostępna do pobrania na smartfony z systemem Android (Google Playstore) oraz iOS (iTunes Apple Shop): *Endress+Hauser SmartBlue*

Bezpośredni dostęp do aplikacji poprzez zeskanowanie kodu QR:



A003202

-  ▪ Ze względu na oszczędność energii: jeśli przyrząd nie jest zasilany z zasilacza, to jest on widoczny na liście tylko przez 10 sekund co minutę.
- Przyrząd pojawi się natychmiast na liście po dotknięciu (na 5 s) ekranu wskaźnika.
- Przyrząd o największej sile sygnału będzie wyświetlany na początku listy.

 W przypadku zapomnienia hasła: Prosimy o kontakt z serwisem Endress+Hauser.

7 Integracja z systemami automatyki

 Szczegółowe informacje dotyczące integracji z systemami automatyki podano w instrukcji obsługi przyrządu →  3

- Informacje podane w plikach opisu przyrządu:
 - Dane aktualnej wersji przyrządu
 - Oprogramowanie obsługowe
- Kompatybilność ze starszym modelem

8 Uruchomienie

8.1 Kontrola po wykonaniu montażu i po wykonaniu podłączeń elektrycznych

Przed uruchomieniem przyrządu:

- ▶ Należy upewnić się, że wykonane zostały czynności kontrolne po wykonaniu montażu oraz po wykonaniu podłączeń elektrycznych i że zakończyły się powodzeniem.
- Lista kontrolna "Kontrola po wykonaniu montażu"
- Lista kontrolna "Kontrola po wykonaniu podłączeń elektrycznych" → 📄 35

8.2 Przygotowanie do uruchomienia

Do obsługi przyrządu służy wyłącznie aplikacja SmartBlue.

8.2.1 Zainstalowanie aplikacji SmartBlue



Pobrać aplikację SmartBlue → 📄 37

8.2.2 Połączenie przyrządu z aplikacją SmartBlue



Logowanie

8.3 Konfiguracja przyrządu pomiarowego

Aby uruchomić urządzenie, należy wykonać wszystkie kroki poleceń kreatora.

Dla każdego parametru wprowadź odpowiednią wartość lub wybierz odpowiednią opcję.

UWAGA

Jeśli kreator zostanie zamknięty przed wprowadzeniem wartości wszystkich wymaganych parametrów, urządzenie może znaleźć się w nieokreślonym stanie!

W takim przypadku zaleca się przywrócenie ustawień domyślnych.

1. Otworzyć menu **Nawigacja**.
2. Włączyć kreatora **Uruchomienie**.
3. Wykonać instrukcje podane w **aplikacji SmartBlue**.
 - ↳ Konfiguracja jest zakończona.

8.4 Zabezpieczenie ustawień przed nieuprawnionym dostępem

Istnieją następujące możliwości zabezpieczenia konfiguracji przyrządu przed przypadkową zmianą po jego uruchomieniu:

- Blokada za pomocą kodu dostępu → 📄 39
- Blokada przełącznikiem blokady zapisu → 📄 39

8.4.1 Blokada za pomocą kodu dostępu

Skutki zabezpieczenia dostępu za pomocą kodu użytkownika:

Za pomocą aplikacji SmartBlue, parametry konfiguracyjne przyrządu zostają zablokowane i nie można już ich zmienić.

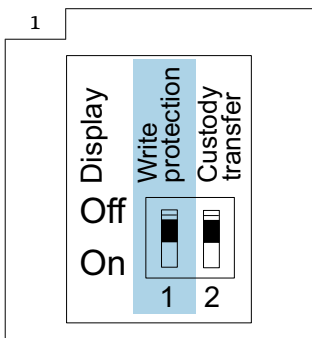
Definiowanie kodu dostępu za pomocą aplikacji SmartBlue


1. Otworzyć menu menu **System**.
2. Otworzyć podmenu podmenu **Zarządzanie prawami dostępu**.
3. Otworzyć kreatora kreator **Ustaw kod dostępu**.
4. Zdefiniować kod dostępu składający się z ciągu 4 cyfr.
 - ↳ Parametry są zabezpieczone przed niepożądanym zapisem.



- Jeśli blokada zapisu jest aktywowana za pomocą kodu dostępu, można ją będzie wyłączyć tylko po podaniu tego kodu.
- Rodzaj aktualnie zalogowanego użytkownika jest wskazywany w parametrze **Status dostępu**. Ścieżka menu: System → Zarządzanie prawami dostępu → Status dostępu

8.4.2 Blokada zapisu za pomocą przełącznika blokady zapisu




- ▶  Informacje dotyczące przełącznika blokady zapisu znajdują się na tabliczce znamionowej w pokrywie przedziału podłączeniowego.

W przeciwieństwie do blokady zapisu parametrów za pomocą kodu użytkownika, pozwala on na zablokowanie możliwości zmiany parametrów w całym menu obsługi.

Parametry są wtedy dostępne w trybie tylko do odczytu i nie można ich zmienić.

Poniższe parametry można zawsze modyfikować, nawet jeśli blokada zapisu parametrów jest aktywna:

- Podaj kod dostępu
- Kontrast wskazań
- Client ID

- ▶ Ustawić przełącznik blokady zapisu (WP) na module wyświetlacza w pozycji **ON**.
 - ↳ Sprzętowa blokada zapisu jest włączona.
W parametr **Status: zabezpieczony przed zapisem** wyświetlana jest opcja **Blokada sprzętu**.
W nagłówku na wyświetlaczu lokalnym pojawia się symbol .



A0044218

9 Informacje diagnostyczne

Na wskaźniku urządzenia wyświetlane są wskazania błędów wykrytych dzięki funkcji autodiagnostyki urządzenia na przemian ze wskazaniami wartości mierzonych. Z poziomu komunikatów diagnostycznych można wywołać informację o możliwych działaniach naprawczych zawierającą ważne informacje na temat błędu.

9.1 Komunikaty diagnostyczne



Wymagana konserwacja

- Wymagana konserwacja.
- Sygnał wyjściowy jest wciąż poprawny.



Poza specyfikacją

- Przyrząd pracuje poza zakresem określonym w specyfikacji technicznej, np. poza dopuszczalnym zakresem temperatur medium procesowego.
- Przyrząd pracuje poza parametrami ustawionymi przez użytkownika, np. poza maksymalnym natężeniem przepływu.



Kontrola funkcjonalna

- Przyrząd pracuje w trybie serwisowym , np. podczas symulacji.
- Sygnał wyjściowy jest chwilowo błędny.



Jeżeli jednocześnie pojawi się kilka komunikatów diagnostycznych, wyświetlany jest tylko komunikat o najwyższym priorytecie.



71649710

www.addresses.endress.com
