

Skrócona instrukcja obsługi Proline 500

Przetwornik HART
z czujnikiem ultradźwiękowym



Niniejsza skrócona instrukcja obsługi **nie** zastępuje pełnej instrukcji obsługi wchodzącej w zakres dostawy przyrządu.

Skrócona instrukcja obsługi, część 2 z 2: Przetwornik zawiera informacje dotyczące przetwornika.

Skrócona instrukcja obsługi, część 1 z 2: Czujnik → 📄 3



A0023555

Skrócona instrukcja obsługi przepływomierza

Układ pomiarowy składa się z czujnika przepływu i przetwornika pomiarowego.

Proces uruchamiania obu komponentów opisano w dwóch odrębnych częściach skróconej instrukcji obsługi przepływomierza:

- Skrócona instrukcja obsługi, część 1: Czujnik
- Skrócona instrukcja obsługi, część 2: Przetwornik

Podczas uruchomienia przyrządu należy zapoznać się z obiema częściami skróconej instrukcji obsługi, ponieważ ich treści wzajemnie się uzupełniają:

Skrócona instrukcja obsługi, część 1: Czujnik

Skrócona instrukcja obsługi czujnika jest przeznaczona dla specjalistów odpowiedzialnych za montaż przyrządu pomiarowego.

- Odbiór dostawy i identyfikacja produktu
- Transport i składowanie
- Procedura montażu

Skrócona instrukcja obsługi, część 2: Przetwornik

Skrócona instrukcja obsługi przetwornika jest przeznaczona dla specjalistów odpowiedzialnych za uruchomienie, konfigurację i parametryzację przyrządu pomiarowego (do momentu uzyskania pierwszej wartości mierzonej).

- Opis produktu
- Procedura montażu
- Podłączenie elektryczne
- Warianty obsługi
- Integracja z systemami automatyki
- Uruchomienie
- Informacje diagnostyczne

Dokumentacja uzupełniająca



Niniejsza skrócona instrukcja obsługi to **skrócona instrukcja obsługi, część 2: przetwornik**.

"Skrócona instrukcja obsługi część 1: czujnik" jest dostępna:

- za pośrednictwem strony internetowej: www.endress.com/deviceviewer
- do pobrania na smartfon / tablet z zainstalowaną aplikacją: *Endress+Hauser Operations*

Szczegółowe dane dotyczące urządzenia można znaleźć w instrukcji obsługi oraz w innej dokumentacji dostępnej do pobrania:

- za pośrednictwem strony internetowej: www.endress.com/deviceviewer
- na smartfon / tablet z zainstalowaną aplikacją: *Endress+Hauser Operations*

Spis treści

1	Informacje o niniejszym dokumencie	5
1.1	Stosowane symbole	5
2	Zalecenia dotyczące bezpieczeństwa	7
2.1	Wymagania dotyczące personelu	7
2.2	Użytkowanie zgodne z przeznaczeniem	7
2.3	Przepisy BHP	8
2.4	Bezpieczeństwo eksploatacji	8
2.5	Bezpieczeństwo produktu	8
2.6	Bezpieczeństwo systemów IT	8
2.7	Środki bezpieczeństwa IT w przyrządzie	8
3	Opis produktu	10
4	Procedura montażu	10
4.1	Montaż czujnika	10
4.2	Montaż przetwornika	10
4.3	Blokada pokrywy	17
4.4	Osiłona pogodowa	18
5	Podłączenie elektryczne	19
5.1	Bezpieczeństwo elektryczne	19
5.2	Wskazówki dotyczące podłączenia	19
5.3	Podłączenie przyrządu	22
5.4	Wyrównanie potencjałów	29
5.5	Zapewnienie stopnia ochrony	30
5.6	Kontrola po wykonaniu podłączeń elektrycznych	30
6	Warianty obsługi	31
6.1	Przegląd wariantów obsługi	31
6.2	Struktura i funkcje menu obsługi	32
6.3	Dostęp do menu obsługi za pomocą wskaźnika lokalnego	33
6.4	Dostęp do menu obsługi za pomocą oprogramowania narzędziowego	36
6.5	Dostęp do menu obsługi za pomocą aplikacji serwera WWW	36
7	Integracja z systemami automatyki	37
8	Uruchomienie	37
8.1	Montaż i sprawdzenie przed uruchomieniem	37
8.2	Wybór języka obsługi	37
8.3	Konfiguracja urządzenia	38
8.4	Zabezpieczenie ustawień przed nieuprawnionym dostępem	39
9	Informacje diagnostyczne	39

1 Informacje o niniejszym dokumencie

1.1 Stosowane symbole

1.1.1 Symbole bezpieczeństwa

⚠ NIEBEZPIECZEŃSTWO

Ten symbol ostrzega przed niebezpieczną sytuacją. Zignorowanie go spowoduje poważne uszkodzenia ciała lub śmierć.

⚠ OSTRZEŻENIE

Ten symbol ostrzega przed niebezpieczną sytuacją. Zlekceważenie tego zagrożenia może spowodować poważne obrażenia ciała lub śmierć.










⚠ PRZESTROGA

Ten symbol ostrzega przed niebezpieczną sytuacją. Zlekceważenie tego zagrożenia może być przyczyną lekkich lub średnich obrażeń ciała.





ℹ NOTYFIKACJA


Ten symbol zawiera informacje o procedurach oraz innych czynnościach, które nie powodują uszkodzenia ciała.

1.1.2 Symbole oznaczające typy informacji






Symbol	Opis	Symbol	Opis
	Dopuszczalne Dopuszczalne procedury, procesy lub czynności.		Zalecane Zalecane procedury, procesy lub czynności.
	Zabronione Zabronione procedury, procesy lub czynności.		Wskazówka Oznacza dodatkowe informacje.
	Odsyłacz do dokumentacji		Odsyłacz do strony
	Odsyłacz do rysunku	1, 2, 3...	Kolejne kroki procedury
	Wynik kroku		Kontrola wzrokowa

1.1.3 Symbole elektryczne




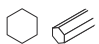

Symbol	Znaczenie	Symbol	Znaczenie
	Prąd stały		Prąd przemienny
	Prąd stały lub przemienny		Zacisk uziemienia Zacisk uziemiony, tj. z punktu widzenia użytkownika jest już uziemiony poprzez system uziemienia.

Symbol	Znaczenie
	<p>Przylącze wyrównania potencjałów (PE: uziemienie ochronne) Zaciski, które powinny być podłączone do uziemienia, zanim wykonane zostaną jakiekolwiek inne podłączenia urządzenia.</p> <p>Zaciski uziemienia znajdują się wewnątrz i na zewnątrz obudowy urządzenia:</p> <ul style="list-style-type: none"> ▪ Wewnętrzny zacisk uziemienia: wyrównanie potencjałów jest podłączone do sieci zasilającej. ▪ Zewnętrzny zacisk uziemienia: urządzenie jest połączone z lokalnym systemem uziemienia.

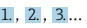



1.1.4 Symbole rodzaju komunikacji

Symbol	Opis	Symbol	Opis
	<p>Bezprzewodowa sieć lokalna (WLAN) Komunikacja za pomocą bezprzewodowej sieci lokalnej.</p>		<p>Bluetooth Bezprzewodowa komunikacja krótkiego zasięgu pomiędzy różnymi urządzeniami elektronicznymi.</p>
	<p>Kontrolka LED Kontrolka LED świeci się ciągle.</p>		<p>Kontrolka LED Kontrolka LED nie świeci się.</p>
	<p>Kontrolka LED Kontrolka LED pulsuje.</p>		

1.1.5 Symbole narzędzi

Symbol	Znaczenie	Symbol	Znaczenie
	Śrubokręt Torx		Śrubokręt płaski
	Śrubokręt krzyżowy		Klucz imbusowy
	Klucz płaski		

1.1.6 Symbole na rysunkach

Symbol	Opis	Symbol	Opis
1, 2, 3,...	Numery pozycji		Kolejne kroki procedury
A, B, C, ...	Widoki	A-A, B-B, C-C, ...	Przekroje
	Strefa zagrożona wybuchem		Strefa bezpieczna (niezagrożona wybuchem)
	Kierunek przepływu		

2 Zalecenia dotyczące bezpieczeństwa

2.1 Wymagania dotyczące personelu

Personel obsługi powinien spełniać następujące wymagania:

- ▶ Przeszkoleni, wykwalifikowani operatorzy powinni posiadać odpowiednie kwalifikacje do wykonania konkretnych zadań i funkcji.
- ▶ Posiadać zgodę właściciela/operatora obiektu.
- ▶ Posiadać znajomość obowiązujących przepisów.
- ▶ Przed rozpoczęciem prac przeczytać ze zrozumieniem zalecenia podane w instrukcji obsługi, dokumentacji uzupełniającej oraz certyfikatach (zależnie od zastosowania).
- ▶ Przestrzegać wskazówek i podstawowych warunków bezpieczeństwa.

2.2 Użytkowanie zgodne z przeznaczeniem

Zastosowanie i media mierzone

Przepływomierz opisany w niniejszej instrukcji obsługi jest przeznaczony wyłącznie do pomiaru przepływu cieczy.

W zależności od zamówionej wersji, może on również służyć do pomiaru przepływu cieczy wybuchowych, łatwopalnych, trujących i utleniających.

Przepływomierze przeznaczone do stosowania w strefach zagrożonych wybuchem, w zastosowaniach higienicznych lub w zastosowaniach, w których występuje zwiększone ryzyko spowodowane ciśnieniem medium, posiadają odpowiednie oznakowanie na tabliczce znamionowej.

W celu zapewnienia należytego stanu technicznego przyrządu pomiarowego przez cały okres jego eksploatacji:

- ▶ Używać go, zachowując parametry podane na tabliczce znamionowej oraz ogólne warunki podane w instrukcji obsługi oraz dokumentacji uzupełniającej.
- ▶ Sprawdzić na tabliczce znamionowej, czy zamówiony przyrząd może być eksploatowany zgodnie z przeznaczeniem w obszarach wymagających specjalnych dopuszczeń (np. ochrona przeciwwybuchowa, bezpieczeństwo urządzeń ciśnieniowych).
- ▶ Używać przyrządu wyłącznie do pomiaru mediów, na które materiały mające kontakt z medium są wystarczająco odporne.
- ▶ Przestrzegać podanego zakresu ciśnień i temperatur.
- ▶ Przestrzegać podanego zakresu temperatury otoczenia.
- ▶ Zapewnić stałą ochronę przyrządu przed korozją i wpływem warunków otoczenia.

Użytkowanie niezgodne z przeznaczeniem

Użytkowanie niezgodne z przeznaczeniem może zagrażać bezpieczeństwu. Producent nie ponosi żadnej odpowiedzialności za szkody spowodowane niewłaściwym użytkowaniem lub użytkowaniem niezgodnym z przeznaczeniem.

Ryzyka szczątkowe

PRZESTROGA

Ryzyko oparzeń lub odmrożeń! Użycie mediów i urządzeń elektronicznych o wysokiej lub niskiej temperaturze może powodować, że powierzchnia przyrządu będzie gorąca lub zimna.

- ▶ Zamontować odpowiednie osłony chroniące przed przypadkowym dotknięciem.
- ▶ Stosować odpowiedni sprzęt ochrony osobistej.

2.3 Przepisy BHP

Podczas obsługi przyrządu:

- ▶ Zawsze należy mieć nałożony niezbędny sprzęt ochrony osobistej wymagany obowiązującymi przepisami.

2.4 Bezpieczeństwo eksploatacji

Uszkodzenie przyrządu!

- ▶ Przyrząd można użytkować wyłącznie wtedy, gdy jest on sprawny technicznie i wolny od usterek i wad.
- ▶ Za niezawodną pracę przyrządu odpowiedzialność ponosi operator.

2.5 Bezpieczeństwo produktu

Urządzenie zostało skonstruowane oraz przetestowane zgodnie z aktualnym stanem wiedzy technicznej i opuściło zakład producenta w stanie gwarantującym niezawodne działanie.

Spełnia ogólne wymagania dotyczące bezpieczeństwa i wymagania prawne. Ponadto jest zgodne z dyrektywami unijnymi wymienionymi w Deklaracji Zgodności UE dla konkretnego urządzenia. Endress+Hauser potwierdza to poprzez umieszczenie na produkcie znaku CE..

2.6 Bezpieczeństwo systemów IT

Nasza gwarancja obowiązuje wyłącznie w przypadku montażu i eksploatacji przyrządu zgodnie z opisem podanym w instrukcji obsługi. Przyrząd jest wyposażony w mechanizmy zabezpieczające przed przypadkową zmianą ustawień.

Działania w zakresie bezpieczeństwa systemów IT zapewniające dodatkową ochronę przyrządu oraz transferu danych muszą być wdrożone przez operatora zgodnie z obowiązującymi standardami bezpieczeństwa.

2.7 Środki bezpieczeństwa IT w przyrządzie

Przyrząd oferuje szereg funkcji umożliwiających operatorowi zapewnienie bezpieczeństwa obsługi i konfiguracji. Funkcje te mogą być skonfigurowane przez użytkownika, a ich poprawne użycie zapewnia większe bezpieczeństwo pracy przyrządu.



Dodatkowe informacje dotyczące środków bezpieczeństwa IT, patrz instrukcja obsługi przyrządu.

2.7.1 Dostęp poprzez interfejs serwisowy (CDI-RJ45)

Urządzenie można podłączyć do sieci poprzez interfejs serwisowy (CDI-RJ45). Bezpieczeństwo jego pracy w sieci zapewniają specjalne funkcje urządzenia.

Zaleca się zachowanie zgodności z obowiązującymi normami branżowymi i wytycznymi krajowych i międzynarodowych komitetów bezpieczeństwa, m.in. IEC/ISA62443 czy IEEE. Obejmują one organizacyjne środki bezpieczeństwa, np. przydzielanie uprawnień dostępu, jak również środki techniczne, np. segmentację sieci.

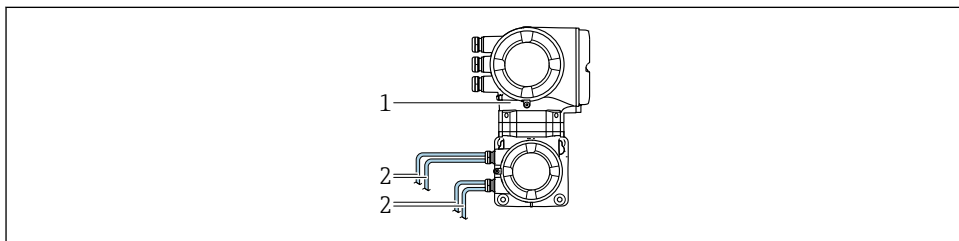


Do połączenia z przetwornikiem z dopuszczeniem Ex de do pracy w obszarach zagrożonych wybuchem nie można wykorzystywać interfejsu serwisowego (CDI-RJ45)!

3 Opis produktu

Układ pomiarowy składa się z przetwornika i dwóch lub jednego zestawu czujników.


Przetwornik jest montowany w innym miejscu niż czujnik przepływu. Są one połączone za pomocą przewodu(-ów) czujnika(-ów).



A0041373

- 1 Przetwornik z wbudowanym modulem ISEM
- 2 Przewód czujnika




Szczegółowy opis przyrządu podano w instrukcji obsługi →  3

4 Procedura montażu

4.1 Montaż czujnika



Dodatkowe wskazówki dotyczące montażu czujnika podano w skróconej instrukcji obsługi czujnika →  3

4.2 Montaż przetwornika

4.2.1 Montaż obudowy przetwornika

⚠ PRZESTROGA

Wysoka temperatura otoczenia!

Niebezpieczeństwo przegrzania modułu elektroniki i odkształcenia obudowy.

- ▶ Nie przekraczać dopuszczalnej maksymalnej temperatury otoczenia .
- ▶ W przypadku montażu na otwartej przestrzeni unikać narażenia na bezpośrednie warunki atmosferyczne, szczególnie w ciepłych strefach klimatycznych.

⚠ PRZESTROGA

Wywieranie nadmiernych obciążeń może spowodować uszkodzenie obudowy!

- ▶ Unikać nadmiernych obciążeń mechanicznych.

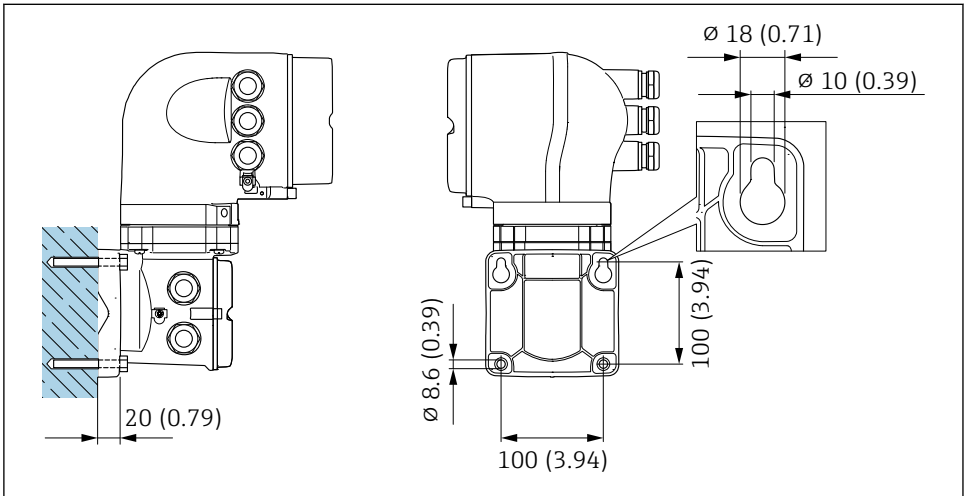
Przetwornik może być montowany w następujący sposób:

- na rurze lub stojaku
- na ścianie

Montaż do ściany

Niezbędne narzędzia

Wiertło z końcówką $\varnothing 6,0$ mm



A0029068

1 Jednostka mm (in)

Montaż do rury

Niezbędne narzędzia

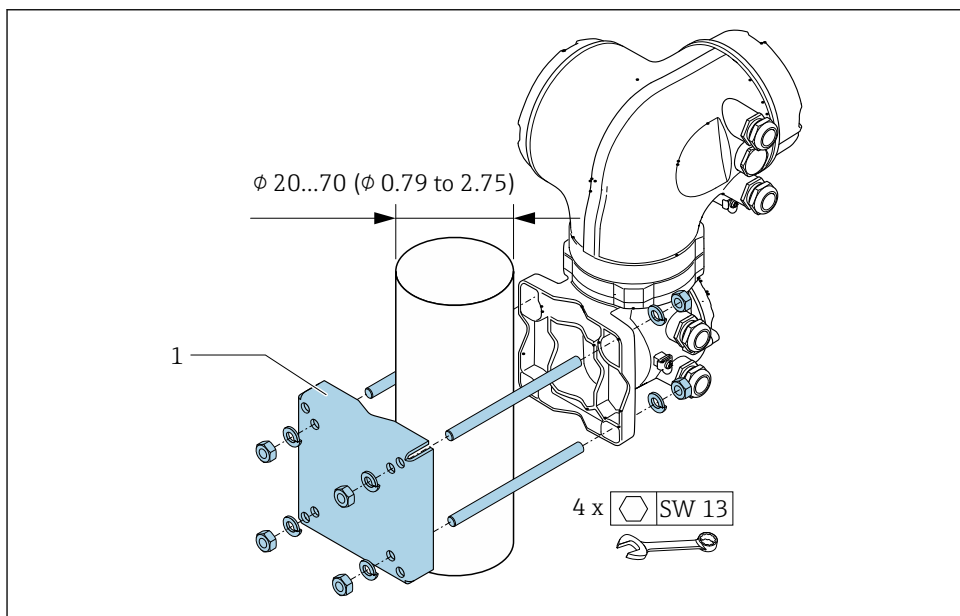
Klucz płaski 13

⚠ OSTRZEŻENIE

Pozycja kodu zam. "Obudowa przetwornika", opcja L "Odlew, stal k.o.": stalowa obudowa przetwornika jest bardzo ciężka.

Jeśli nie zostanie zamontowana na mocnym, stałym stojaku, nie będzie stabilna.

- ▶ Przetwornik należy więc zamontować na mocnym, dobrze zamocowanym stojaku, na stabilnej powierzchni.

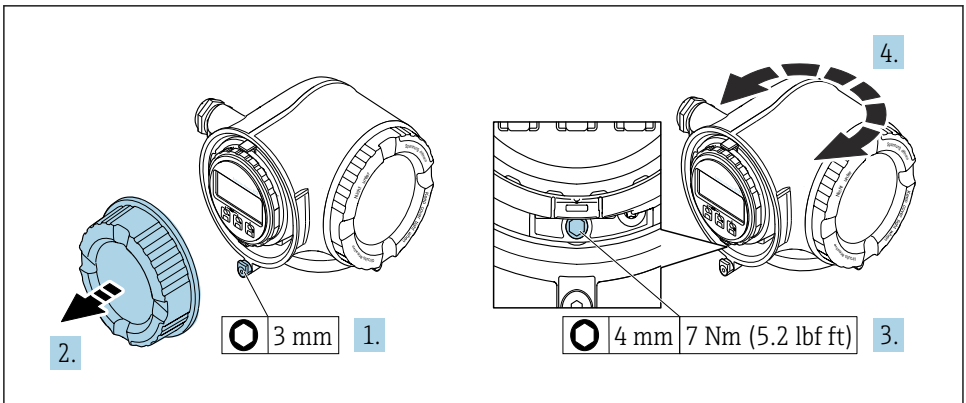


A0029057

2 Jednostka mm (in)

4.2.2 Obracanie obudowy przetwornika

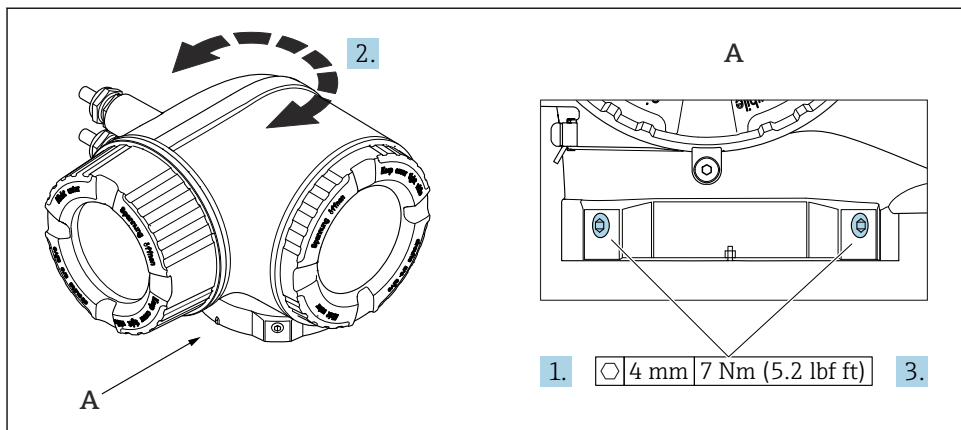
Aby ułatwić dostęp do przedziału podłączeniowego lub wskaźnika, istnieje możliwość obrócenia obudowy przetwornika.



A0029993

3 *Wersja obudowy do stref niezagrożonych wybuchem*

1. W zależności od wersji przyrządu: odkręcić zacisk zabezpieczający pokrywę przedziału podłączeniowego.
2. Odkręcić pokrywę przedziału podłączeniowego.
3. Odkręcić wkręt mocujący.
4. Obrócić obudowę dożądanego położenia.
5. Dokręcić wkręt mocujący.
6. Wkręcić pokrywę przedziału podłączeniowego.
7. W zależności od wersji przyrządu: dokręcić zacisk zabezpieczający pokrywę przedziału podłączeniowego.

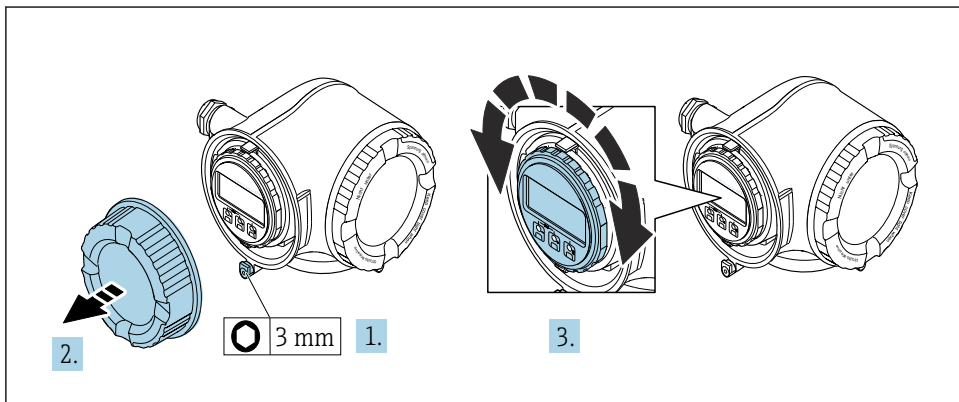


4 Wersja obudowy do stref zagrożonych wybuchem

1. Odkręcić wkręty mocujące.
2. Obrócić obudowę dożądanego położenia.
3. Dokręcić wkręty mocujące.

4.2.3 Obracanie wskaźnika

Aby zwiększyć czytelność wskazań, wskaźnik można obracać.



A0030035

1. W zależności od wersji przyrządu: odkręcić zacisk zabezpieczający pokrywę przedziału podłączeniowego.
2. Odkręcić pokrywę przedziału podłączeniowego.
3. Obrócić wskaźnik dożądanego położenia: maks. $8 \times 45^\circ$ w każdym kierunku.
4. Wkręcić pokrywę przedziału podłączeniowego.
5. W zależności od wersji przyrządu: dokręcić zacisk zabezpieczający pokrywę przedziału podłączeniowego.

4.2.4 Kontrola po wykonaniu montażu przetwornika

Kontrolę po wykonaniu montażu należy przeprowadzać zawsze po wykonaniu następujących czynności:

- Montaż obudowy przetwornika:
 - Montaż na rurze lub stojaku
 - Montaż na ścianie
- Obracanie obudowy przetwornika
- Obracanie wskaźnika

Czy urządzenie nie jest uszkodzone (kontrola wzrokowa)?	<input type="checkbox"/>
Obracanie obudowy przetwornika: <ul style="list-style-type: none"> ■ Czy śruba mocująca jest mocno dokręcona? ■ Czy śruba pokrywy przedziału podłączeniowego jest mocno dokręcona? ■ Czy zacisk blokady jest mocno dokręcony? 	<input type="checkbox"/>
Obracanie wskaźnika: <ul style="list-style-type: none"> ■ Czy śruba pokrywy przedziału podłączeniowego jest mocno dokręcona? ■ Czy zacisk blokady jest mocno dokręcony? 	<input type="checkbox"/>
Montaż do ściany i rury: Czy śruby mocujące są mocno dokręcone?	<input type="checkbox"/>

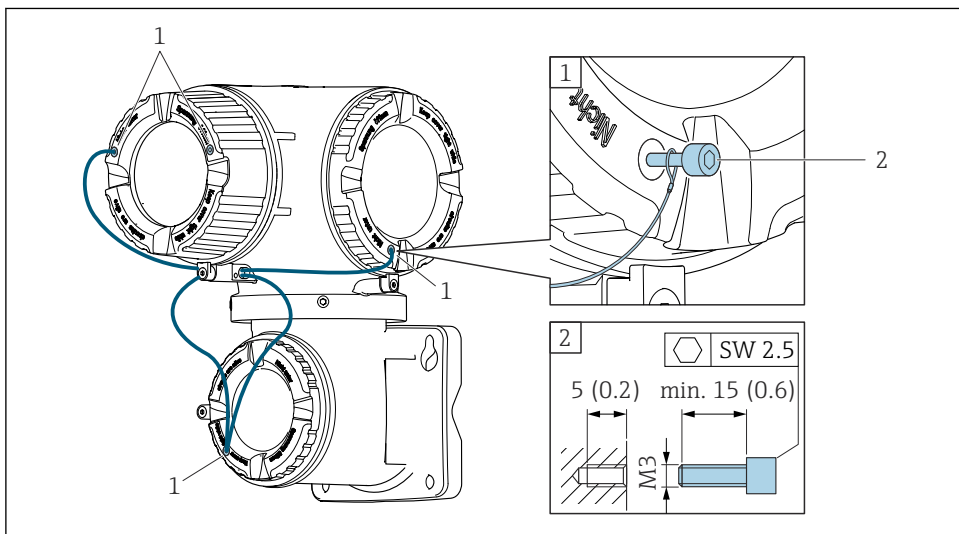
4.3 Blokada pokrywy

NOTYFIKACJA

Pozycja kodu zamówieniowego "Obudowa przetwornika", opcja L "Odlew, stal k.o.":
pokrywa obudowy przetwornika posiada otwór na blokadę pokrywy.

Pokrywę można zablokować za pomocą śrub i łańcucha lub linki (zapewnia użytkownik).

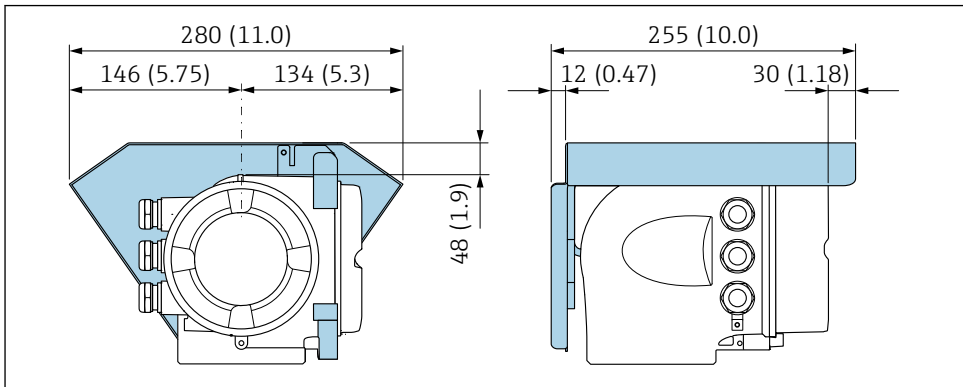
- ▶ Zalecane jest używanie linek bądź łańcuchów ze stali k.o.
- ▶ W razie zastosowania powłoki ochronnej, zalecane jest użycie koszulki termokurczliwej do zabezpieczenia powłoki lakierniczej obudowy.



A0029799

- 1 Otwór w pokrywie pod wkręt mocujący
2 Wkręt mocujący do zablokowania pokrywy

4.4 Osłona pogodowa



A0029553

5 Jednostka mm (in)

5 Podłączenie elektryczne

⚠ OSTRZEŻENIE

Części pod napięciem! Nieprawidłowe wykonywanie prac przy podłączeniach elektrycznych może spowodować porażenie prądem.

- ▶ Zainstalować urządzenie odłączające (rozłącznik lub wyłącznik zasilania), aby łatwo odłączyć zasilanie przyrządu.
- ▶ Oprócz bezpiecznika przyrządu w instalacji obiektu należy zastosować wyłącznik nadmiarowo-prądowy maks. prąd znamionowy 10 A.

5.1 Bezpieczeństwo elektryczne

Zgodnie z obowiązującymi przepisami krajowymi.

5.2 Wskazówki dotyczące podłączenia

5.2.1 Niezbędne narzędzia

- Wprowadzenia przewodów: użyć odpowiedniego narzędzia
- Do odkręcenia śruby zabezpieczającej: klucz imbusowy 3 mm
- Przyrząd do zdejmowania izolacji
- W przypadku przewodów linkowych: praska do tulejek kablowych
- Do wyjmowania przewodów z zacisków: śrubokręt płaski ≤ 3 mm (0,12 in)

5.2.2 Specyfikacja przewodu podłączeniowego

Kable podłączeniowe dostarczone przez użytkownika powinny być zgodne z następującą specyfikacją.

Przewód uziemienia ochronnego do zewnętrznego zacisku uziemienia

Przekrój żyły $< 2,1$ mm² (14 AWG)

Użycie końcówki oczkowej umożliwi podłączenie żył o większych przekrojach.

Impedancja uziemienia powinna być niższa od 2 Ω .

Dopuszczalny zakres temperatur

- Przestrzegać przepisów lokalnych dotyczących instalacji przewodów.
- Przewody muszą być odpowiednie do spodziewanych temperatur minimalnych i maksymalnych.

Przewód zasilania (w tym przewód podłączony do wewnętrznego zacisku uziemienia)

Standardowy przewód instalacyjny jest wystarczający.

Średnica przewodu

- Dławiki kablowe:
M20 \times 1,5, możliwe średnice zewnętrzne przewodu: $\varnothing 6 \dots 12$ mm (0,24 ... 0,47 in)
- Zaciski sprężynowe: przeznaczone do żył linkowych niezarobionych i zarobionych tulejkami kablowymi.
Przekroje żył 0,2 ... 2,5 mm² (24 ... 12 AWG).

Przewód sygnałowy

Wyjście prądowe 4 ... 20 mA HART

Zalecany jest przewód ekranowany. Przestrzegać zaleceń dotyczących lokalnego systemu uziemienia.

Wyjście prądowe 0/4 ... 20 mA

Standardowy kabel instalacyjny jest wystarczający

Wyjście impulsowe /częstotliwościowe /dwustanowe

Standardowy kabel instalacyjny jest wystarczający

Wyjście impulsowe, przesunięte fazowo

Standardowy kabel instalacyjny jest wystarczający

Wyjście przekaźnikowe

Standardowy kabel instalacyjny jest wystarczający.

Wejście prądowe 0/4 ... 20 mA

Standardowy kabel instalacyjny jest wystarczający

Wejście statusu

Standardowy kabel instalacyjny jest wystarczający

5.2.3 Przewód łączący czujnik z przetwornikiem

Przewód łączący czujnik z przetwornikiem: Proline 500

Przewód standardowy	<ul style="list-style-type: none"> ■ TPE: -40...+80°C (-40...+176°F) ■ TPE zbrojony: -40...+80°C (-40...+176°F) ■ TPE bezhalogenowy: -40...+80°C (-40...+176°F) ■ PTFE: -50...+170°C (-58...+338°F) ■ PTFE zbrojony: -50...+170°C (-58...+338°F)
Długość przewodu (maks.)	30 m (90 ft)
Możliwe do zamówienia długości przewodu	5 m (15 ft), 10 m (30 ft), 15 m (45 ft), 30 m (90 ft)
Temperatura pracy	<p>Zależy od wersji przyrządu i sposobu instalacji przewodu:</p> <p>Wersja standardowa:</p> <ul style="list-style-type: none"> ■ Przewód - montaż na stałe ¹⁾: minimum -40 °C (-40 °F) lub -50 °C (-58 °F) ■ Przewód - montaż swobodny: minimum -25 °C (-13 °F)

1) Porównać szczegóły w wierszu "Przewód standardowy"

5.2.4 Schemat zacisków

Przetwornik: obwód zasilania, wejścia/wyjścia

Rozmieszczenie zacisków wejściowych i wyjściowych zależy od zamówionej wersji przyrządu. Rozmieszczenie zacisków dla konkretnej wersji przepływomierza jest podane na etykiecie w pokrywie przedziału podłączeniowego.

Obwód zasilania		Wejście/wyjście 1		Wejście/wyjście 2		Wejście/wyjście 3	
1 (+)	2 (-)	26 (+)	27 (-)	24 (+)	25 (-)	22 (+)	23 (-)
Rozmieszczenie zacisków dla konkretnej wersji przyrządu jest podane na etykiecie w pokrywie przedziału podłączeniowego.							

Przewód połączeniowy między obudową przedziału podłączeniowego czujnika a przetwornikiem

W wersji rozdzielnej czujnik przepływu jest połączony z przetwornikiem przewodem połączeniowym. Przewód łączy obudowę przedziału podłączeniowego czujnika z obudową przetwornika.



Rozmieszczenie zacisków i podłączenie przewodu.

5.2.5 Przygotowanie przyrządu

Kolejność czynności:

1. Zamontować czujnik i przetwornik.
2. Obudowa przedziału podłączeniowego czujnika: podłączyć przewód podłączeniowy.
3. Przetwornik: podłączyć przewód podłączeniowy.
4. Przetwornik: podłączyć przewód sygnałowy oraz przewód zasilania.

NOTYFIKACJA

Niewystarczający stopień ochrony obudowy!

Możliwość obniżonej niezawodności pracy przyrządu.

► Należy użyć dławików, zapewniających odpowiedni stopień ochrony.

1. Usunąć zaśleпки (jeśli są).
2. Jeśli urządzenie jest dostarczone bez dławików kablowych: użytkownik powinien dostarczyć dławiki przewodów podłączeniowych zapewniające wymagany stopień ochrony IP.
3. Jeśli urządzenie jest dostarczone z dławikami kablowymi: Przestrzegać wymagań dotyczących przewodów podłączeniowych → 19.

5.3 Podłączenie przyrządu

NOTYFIKACJA

Błędne podłączenie zagraża bezpieczeństwu elektrycznemu!

- ▶ Podłączenie elektryczne może być wykonywane wyłącznie przez odpowiednio przeszkolony personel techniczny.
- ▶ Przestrzegać obowiązujących przepisów.
- ▶ Przestrzegać przepisów BHP.
- ▶ Żyłę uziemienia ochronnego \oplus należy zawsze podłączać przed podłączeniem pozostałych żył.
- ▶ W przypadku użycia w atmosferach potencjalnie wybuchowych należy przestrzegać zaleceń podanych w instrukcji bezpieczeństwa Ex dla konkretnego przyrządu.

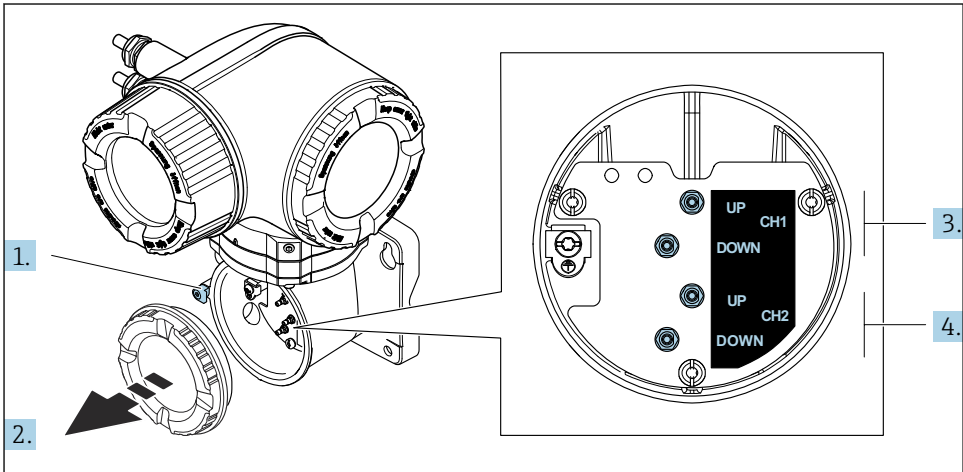
5.3.1 Podłączenie przewodu podłączeniowego

⚠ OSTRZEŻENIE

Ryzyko zniszczenia podzespołów elektronicznych!

- ▶ Podłączyć czujnik i przetwornik do tej samej linii wyrównania potencjałów.
- ▶ Łączyć ze sobą można tylko takie czujniki i przetworniki, które mają ten sam numer seryjny.

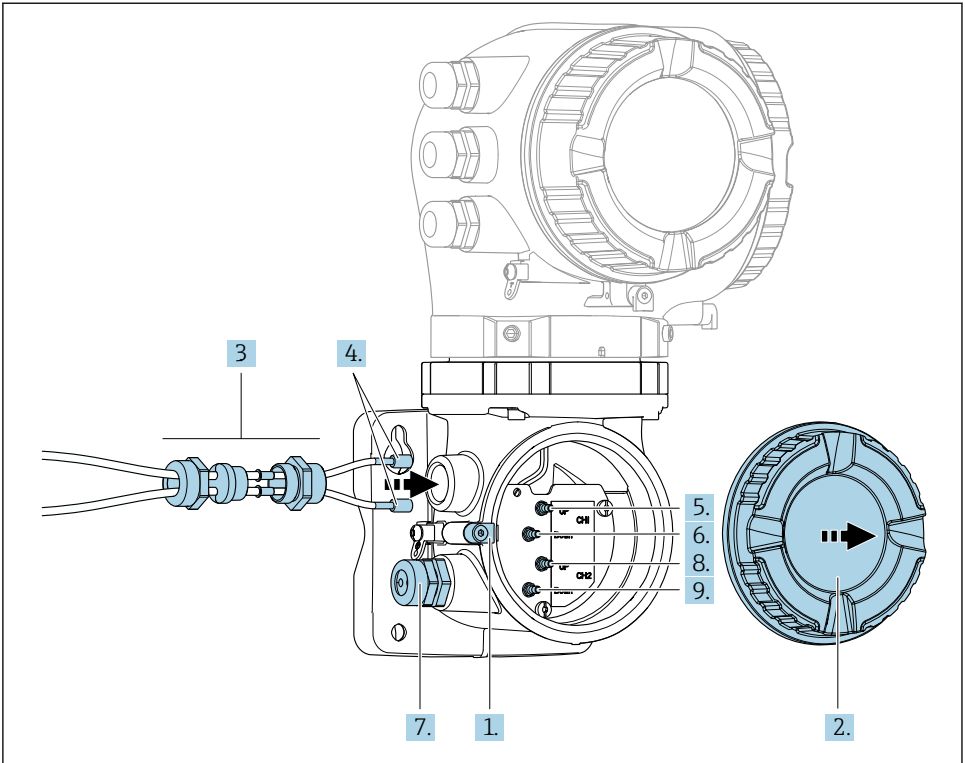
Rozmieszczenie zacisków przewodu czujnika



A0043219


- 1 Zacisk zabezpieczający
- 2 Pokrywa przedziału podłączeniowego: podłączenie przewodu czujnika
- 3 Kanał 1: czujnik po stronie napływowej/czujnik po stronie odpływowej
- 4 Kanał 2: czujnik po stronie napływowej/czujnik po stronie odpływowej

Podłączenie przewodu czujnika do przetwornika

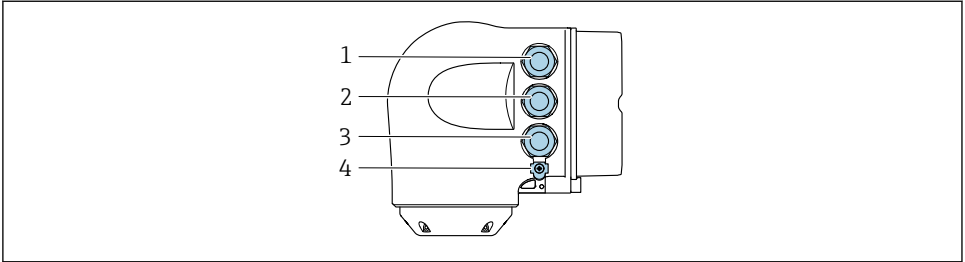


A0044340

1. Odkręcić śrubę zacisku przedziału podłączeniowego.
2. Odkręcić pokrywę przedziału podłączeniowego.
3. Wprowadzić dwa przewody czujników kanału 1 w otwór odkręconej nakrętki górnego dławika kablowego. W celu zapewnienia szczelności założyć wkładkę uszczelniającą na przewody czujników.
4. Wkręcić obudowę dławika kablowego w górny otwór obudowy przedziału podłączeniowego, a następnie poprowadzić oba przewody czujników. Następnie założyć nakrętkę dławika wraz z wkładką uszczelniającą na obudowę dławika i dokręcić. Sprawdzić, czy przewody czujników znajdują się w wycięciach w obudowie dławika.
5. Podłączyć przewód czujnika kanału 1 umieszczonego po stronie napływowej.
6. Podłączyć przewód czujnika kanału 1 umieszczonego po stronie odpływowej.
7. W przypadku pomiaru dwuścieżkowego powtórzyć kroki 3 i 4
8. Podłączyć przewód czujnika kanału 2 umieszczonego po stronie napływowej.
9. Podłączyć przewód czujnika kanału 2 umieszczonego po stronie odpływowej.

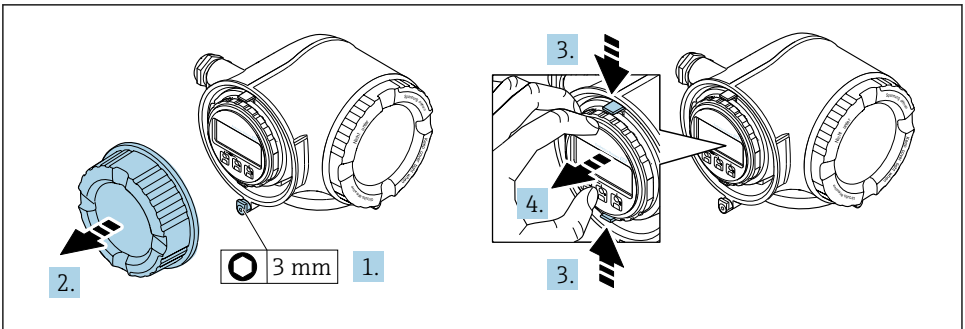
10. Dokręcić dławik(-i) kablowy(-e).
 - ↳ Podłączenie przewodów czujników jest gotowe.
11. Wkręcić pokrywę przedziału podłączeniowego.
12. Dokręcić zacisk zabezpieczający pokrywy przedziału podłączeniowego.
13. Po podłączeniu przewodów czujników:
Podłączyć przewód sygnałowy i przewód zasilania →  25.

5.3.2 Podłączenie przewodu sygnałowego i zasilającego



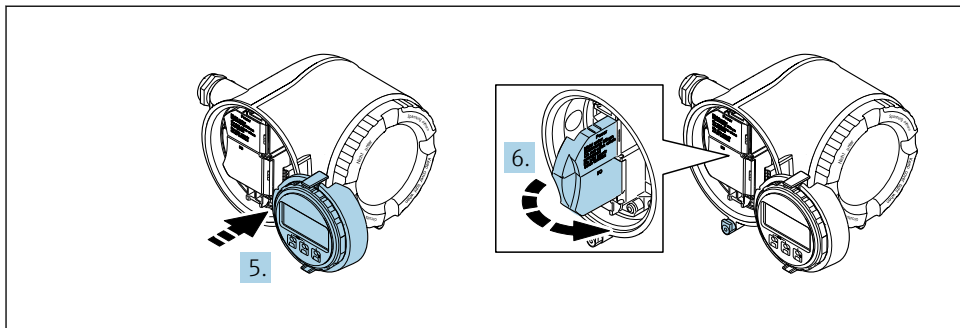
A0026781

- 1 Wprowadzenie przewodu zasilającego
- 2 Wprowadzenie przewodów sygnałowych (wejściowych/wyjściowych)
- 3 Wprowadzenie przewodów sygnałowych (wejściowych/wyjściowych) lub przewodu sieci obiektowej podłączanego do gniazda interfejsu serwisowego (CDI-RJ45; wersja do stref niezagrożonych wybuchem)
- 4 Przewód ochronny (PE)



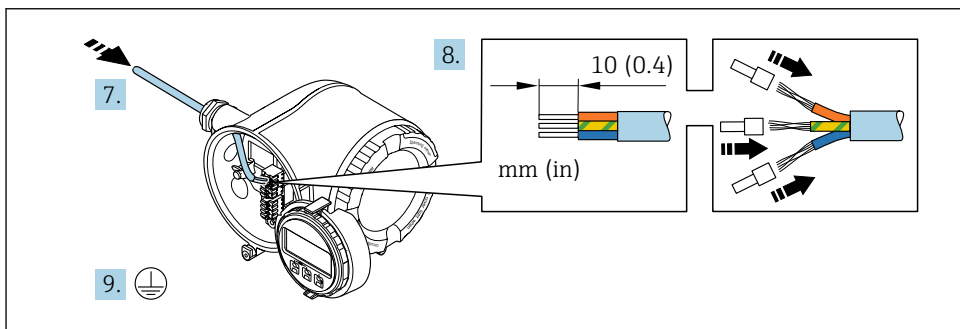
A0029813

1. Odkręcić zacisk zabezpieczający pokrywy przedziału podłączeniowego.
2. Odkręcić pokrywę przedziału podłączeniowego.
3. Ścisnąć zaczepy uchwytu modułu wskaźnika.
4. Wyjąć uchwyt modułu wskaźnika.



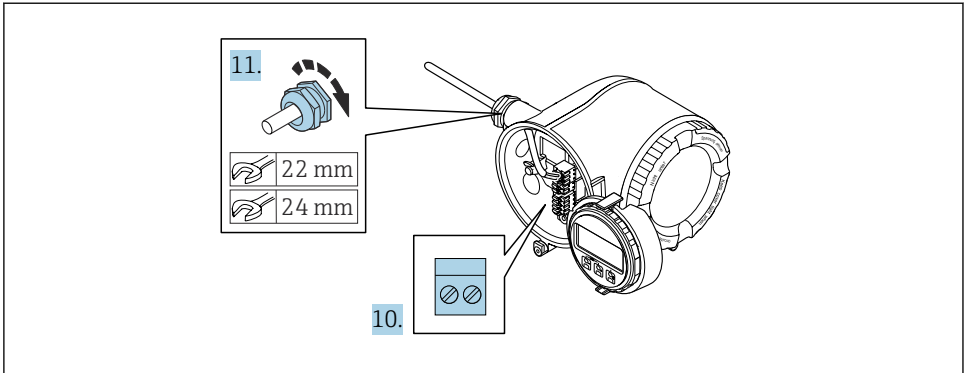
A0029814

5. Zaczepić uchwyt na brzegu przedziału elektroniki.
6. Otworzyć pokrywę listwy zaciskowej.



A0029815

7. Przełożyć przewód przez dławik kablowy. W celu zapewnienia szczelności nie usuwać pierścienia uszczelniającego z dławika.
8. Zdjąć izolację z przewodu oraz poszczególnych żył. W przypadku przewodów linkowych zarobić końce tulejkami kablowymi.
9. Podłączyć przewód uziemienia ochronnego.



A0029816

10. Podłączyć przewód zgodnie ze schematem elektrycznym.
 - ↳ **Rozmieszczenie zacisków żył przewodu sygnałowego:** Rozmieszczenie zacisków dla konkretnej wersji przepływomierza jest podane na etykiecie w pokrywie przedziału podłączeniowego.
 - Rozmieszczenie zacisków przewodu zasilającego:** Etykieta w pokrywie przedziału podłączeniowego lub → 📄 21.
11. Dokładnie dokręcić dławiki kablowe.
 - ↳ Procedura podłączania przewodu została zakończona.
12. Zamknąć pokrywę listwy zaciskowej.
13. Zamontować uchwyt modułu wskaźnika w przedziale elektroniki.
14. Wkręcić pokrywę przedziału podłączeniowego.
15. Dokręcić śrubę zacisku przedziału podłączeniowego.

5.3.3 Integracja przetwornika z siecią obiektową

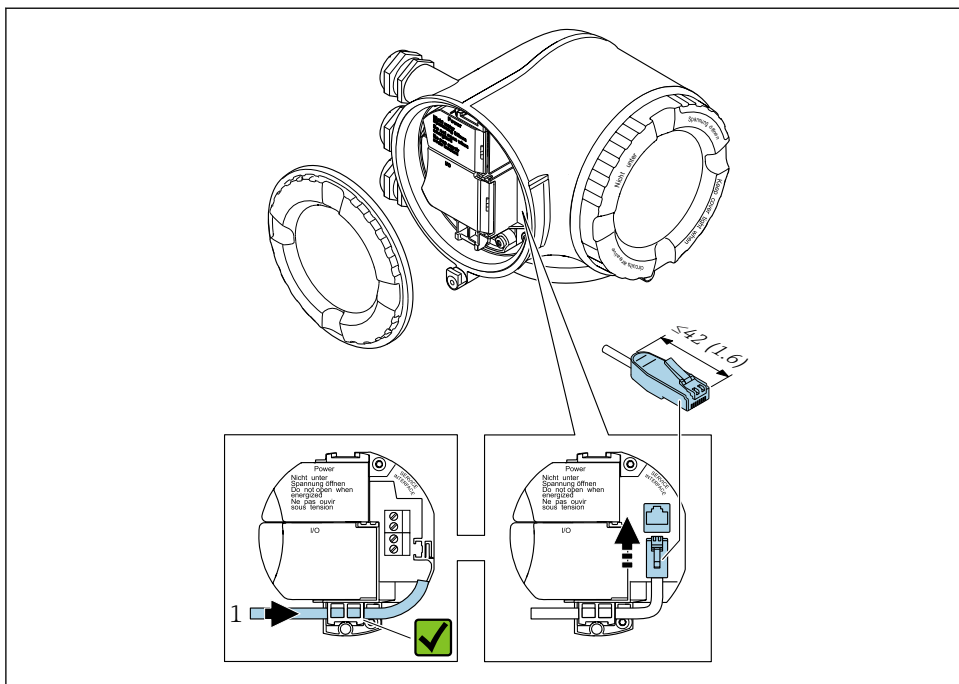
W rozdziale niniejszym przedstawiono jedynie podstawowe opcje integracji przyrządu z siecią obiektową.

Integracja poprzez interfejs serwisowy

Do integracji przetwornika z siecią obiektową służy interfejs serwisowy (CDI-RJ45).

Wskazówki dotyczące podłączenia:

- Zalecany przewód: CAT 5e, CAT 6 lub CAT 7, z ekranowaną wtyczką (np. YAMAICHI; nr części Y-ConProfixPlug63 / Prod. ID: 82-006660)
- Maksymalna średnica przewodu: 6 mm
- Długość wtyku z zabezpieczeniem przed zginaniem: 42 mm
- Promień zgięcia: $5 \times$ średnica przewodu



A0033703

1 Interfejs serwisowy (CDI-RJ45)

i Adapter do RJ45 (wersja do stref niezagrażonych wybuchem) do złącza M12 jest dostępny opcjonalnie:

Poz. kodu zam. "Akcesoria zamontowane", opcja **NB**: "Adapter RJ45 M12 (interfejs serwisowy)"

Adapter służy do podłączenia interfejsu serwisowego (CDI-RJ45; wersja do stref niezagrażonych wybuchem) do złącza M12 zamontowanego w miejscu wprowadzenia przewodu. Dzięki temu podłączenie do interfejsu serwisowego można zrealizować poprzez gniazdo M12 bez otwierania przyrządu.

5.4 Wyrównanie potencjałów

5.4.1 Wymagania

Poza podłączeniem przewodów uziemiających żadne dodatkowe czynności nie są wymagane.

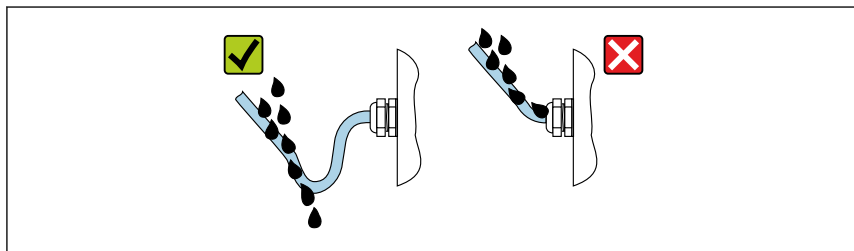
i W przypadku wersji przeznaczonych do stosowania w strefie zagrożenia wybuchem należy przestrzegać wskazówek podanych w "Dokumentacji Ex" (XA).

5.5 Zapewnienie stopnia ochrony

Przyrząd spełnia wszystkie wymagania dla stopnia ochrony obudowy IP66/67 (NEMA Typ 4X).

Dla zagwarantowania stopnia ochrony obudowy IP66/67 (Typ 4X), po wykonaniu podłączeń, należy:

1. Sprawdzić, czy uszczelki obudowy są czyste i poprawnie zamontowane.
2. W razie potrzeby osuszyć, oczyścić lub wymienić uszczelki na nowe.
3. Dokręcić wszystkie śruby i pokrywy obudowy.
4. Dokładnie dokręcić dławiki kablowe.
5. Dla zapewnienia, aby wilgoć nie przedostała się przez dławiki kablowe: poprowadzić przewód ze zwisem, co uniemożliwi penetrację wilgoci do dławików.



A0029278

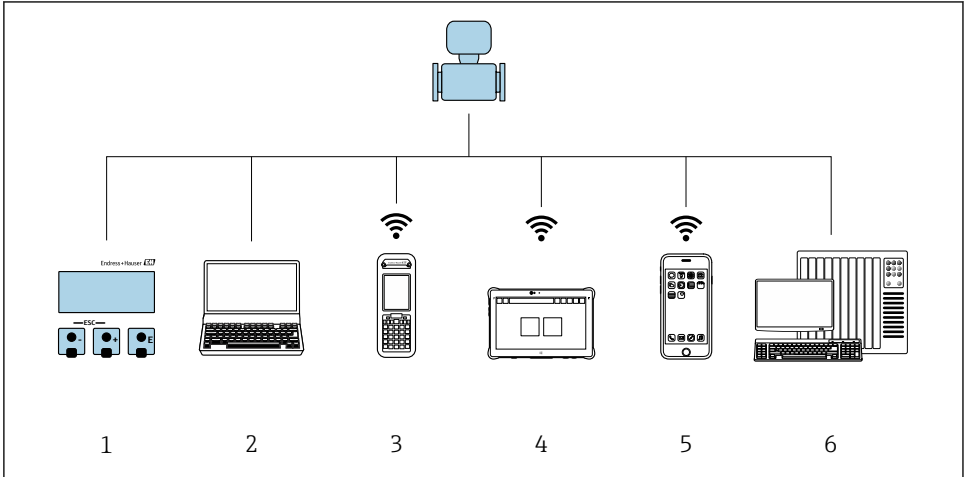
6. Niewykorzystane dławiki kablowe nie zapewniają ochrony obudowy. Dlatego też należy je zastąpić zaślepkami zapewniającymi zachowanie stopnia ochrony obudowy.

5.6 Kontrola po wykonaniu podłączeń elektrycznych

Czy przewody lub przyrząd nie są uszkodzone (kontrola wzrokowa)?	<input type="checkbox"/>
Czy podłączenie do uziemienia ochronnego jest poprawnie wykonane?	<input type="checkbox"/>
Czy zastosowane przewody są zgodne ze specyfikacją ?	<input type="checkbox"/>
Czy zamontowane przewody są odpowiednio zabezpieczone przed nadmiernym zginaniem lub odkształceniem?	<input type="checkbox"/>
Czy wszystkie dławiki kablowe są założone, dokręcone odpowiednim momentem i szczelne? Czy przewody są poprowadzone ze zwisem uniemożliwiającym penetrację wilgoci do dławików → 30?	<input type="checkbox"/>
Czy podłączenie jest wykonane zgodnie ze schematem elektrycznym ?	<input type="checkbox"/>
Czy do nieużywanych wprowadzeń przewodów włożono zaślepki i czy zabezpieczenia transportowe zastąpiono zaślepkami?	<input type="checkbox"/>

6 Warianty obsługi

6.1 Przegląd wariantów obsługi

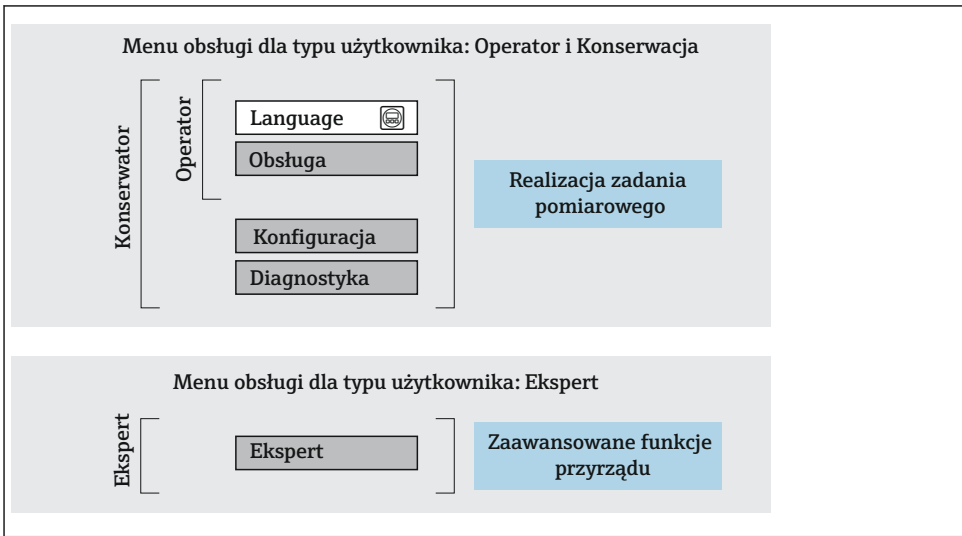


A0034513

- 1 *Obsługa za pomocą wskaźnika lokalnego*
- 2 *Komputer z przeglądarką internetową (np. Internet Explorer) lub z zainstalowanym oprogramowaniem obsługowym (np. FieldCare, DeviceCare, AMS Device Manager, SIMATIC PDM)*
- 3 *Komunikator Field Xpert SFX350 lub SFX370*
- 4 *Tablet Field Xpert SMT70*
- 5 *Terminal ręczny*
- 6 *System sterowania (np. sterownik programowalny)*

6.2 Struktura i funkcje menu obsługi

6.2.1 Struktura menu obsługi




A0014058-PL

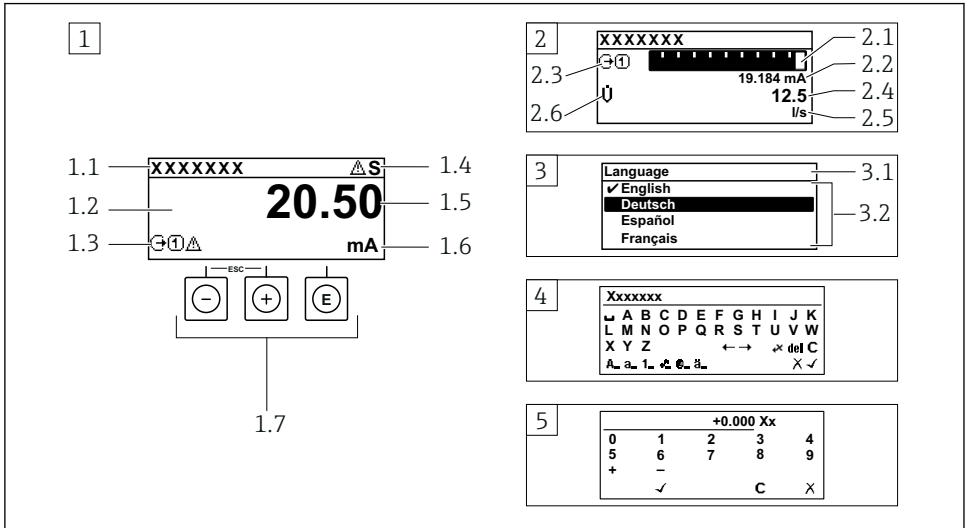
6 Struktura menu obsługi

6.2.2 Koncepcja obsługi

Poszczególne elementy menu obsługi są dostępne dla różnych rodzajów użytkowników (np. Operator, Utrzymanie ruchu itd.). W trakcie eksploatacji przyrządu każdy rodzaj użytkownika wykonuje typowe dla siebie zadania.

 Aby uzyskać szczegółowe informacje na temat obsługi przyrządu, patrz instrukcja obsługi przyrządu. →  3

6.3 Dostęp do menu obsługi za pomocą wskaźnika lokalnego



A0014013

- 1 Wyświetlanie wskaźników wartości mierzonych po wybraniu formatu wskaźników "1wart,maks.rozm" (przykład)
 - 1.1 Oznaczenie punktu pomiarowego (TAG)
 - 1.2 Obszar wskaźników wartości mierzonych (4 wiersze)
 - 1.3 Symbole objaśniające wartości mierzonych: typ wartości mierzonej, numer kanału pomiarowego, ikona diagnostyki
 - 1.4 Wskazanie statusu
 - 1.5 Wartość mierzona
 - 1.6 Jednostka wartości mierzonej
 - 1.7 Przyciski obsługi
- 2 Wyświetlanie wskaźników wartości mierzonych po wybraniu formatu wskaźników "1wart+1bargraf" (przykład)
 - 2.1 Wskaźnik słupkowy wartości mierzonej 1
 - 2.2 Wartość mierzona 1 z jednostką
 - 2.3 Symbole objaśniające wartości mierzonej 1: typ wartości mierzonej, numer kanału pomiarowego
 - 2.4 Wartość mierzona 2
 - 2.5 Jednostka wartości mierzonej 2
 - 2.6 Symbole objaśniające wartości mierzonej 2: typ wartości mierzonej, numer kanału pomiarowego
- 3 Widok ścieżki menu: lista wyboru parametrów
 - 3.1 Ścieżka menu i wskazanie statusu
 - 3.2 Nawigacja po menu: ✓ oznacza aktualnie wybraną wartość parametru
- 4 Widok edycji: edytor tekstu z maską wprowadzania
- 5 Widok edycji: edytor liczb z maską wprowadzania

6.3.1 Ekran obsługi

Symbole objaśniające dla wartości mierzonej	Wskazanie statusu
<ul style="list-style-type: none"> ▪ Zależnie od wersji urządzenia, np.: <ul style="list-style-type: none"> ▪ : Przepływ objętościowy ▪ : Przepływ masowy ▪ : Temperatura ▪ Σ: Licznik ▪ : Wyjście ▪ : Wejście ▪ ...: Numer kanału pomiarowego ¹⁾ ▪ Klasa diagnostyczna ²⁾ <ul style="list-style-type: none"> ▪ : Alarm ▪ : Ostrzeżenie 	<p>We wskazaniu statusu w prawym górnym rogu wskaźnika wyświetlane są następujące ikony:</p> <ul style="list-style-type: none"> ▪ Sygnały statusu <ul style="list-style-type: none"> ▪ F: Błąd ▪ C: Sprawdzanie ▪ S: Poza specyfikacją ▪ M: Wymagana konserwacja ▪ Klasa diagnostyczna <ul style="list-style-type: none"> ▪ : Alarm ▪ : Ostrzeżenie ▪ : Blokada (sprzętowa)) ▪ : Aktywna komunikacja z urządzeniem zdalnym.

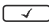
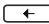
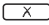
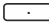
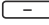
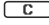
- 1) Jeśli jest więcej niż jeden kanał dla zmiennej mierzonej tego samego typu (licznik, wyjście itp.).
 2) Dla zdarzenia diagnostycznego, które dotyczy wyświetlanej zmiennej mierzonej.

6.3.2 Okno nawigacji




Wskazanie statusu	Obszar wskazań
<p>We wskazaniu statusu znajdującym się w prawym górnym rogu w widoku ścieżki dostępu wyświetlane są następujące informacje:</p> <ul style="list-style-type: none"> ▪ W podmenu <ul style="list-style-type: none"> ▪ Kod bezpośredniego dostępu do danego parametru (np. 0022-1) ▪ W przypadku aktywnego zdarzenia diagnostycznego: symbol klasy diagnostycznej i typu błędu ▪ W kreatorze <ul style="list-style-type: none"> ▪ W przypadku aktywnego zdarzenia diagnostycznego: symbol klasy diagnostycznej i typu błędu 	<ul style="list-style-type: none"> ▪ Ikony pozycji menu <ul style="list-style-type: none"> ▪ : Obsługa ▪ : Konfiguracja ▪ : Diagnostyka ▪ : Ekspert ▪ : Podmenu ▪ : Kreatory ▪ : Parametry kreatora ▪ : Parametr zablokowany

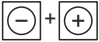

6.3.3 Widok edycji

Edytor tekstu	Symbole korekcji tekstu po naciśnięciu przycisku
Zatwierdza wybór.	Kasuje wszystkie wprowadzone znaki.
Zamyka edytor bez wprowadzania zmian.	Przesuwa kursor o jedną pozycję w prawo.
Kasuje wszystkie wprowadzone znaki.	Przesuwa kursor o jedną pozycję w lewo.
Umożliwia wybór narzędzi do korekcji.	Kasuje jeden znak bezpośrednio poprzedzający pozycję kursora.
Aa1 Przeląca <ul style="list-style-type: none"> ▪ Pomiedzy wielkimi i małymi literami alfabetu ▪ Na wprowadzanie liczb ▪ Na wprowadzanie znaków specjalnych 	

Edytor liczb	
 Zatwierdza wybór.	 Przesuwa kursor o jedną pozycję w lewo.
 Zamyka edytor bez wprowadzania zmian.	 Wstawia separator dziesiętny w pozycji kursora.
 Wstawia znak minus w pozycji kursora.	 Kasuje wszystkie wprowadzone znaki.

6.3.4 Elementy obsługi

Przycisk obsługi	Opis
	<p>Przycisk "minus"</p> <p><i>W menu, podmenu</i> Przesuwa pasek zaznaczenia w górę na liście wyboru</p> <p><i>W kreatorach</i> Przejdźcie do poprzedniego parametru</p> <p><i>W edytorze tekstu i liczb</i> Przejdźcie o jedną pozycję w lewo.</p>
	<p>Przycisk "plus"</p> <p><i>W menu, podmenu</i> Przesuwa pasek zaznaczenia w dół na liście wyboru</p> <p><i>W kreatorach</i> Przejdźcie do następnego parametru</p> <p><i>W edytorze tekstu i liczb</i> Przejdźcie o jedną pozycję w prawo.</p>
	<p>Przycisk Enter</p> <p><i>Na wskazaniach wartości mierzonej</i> Po naciśnięciu przycisku na krótko następuje otwarcie menu obsługi.</p> <p><i>W menu, podmenu</i></p> <ul style="list-style-type: none"> ▪ Naciśnięcie przycisku na krótko: <ul style="list-style-type: none"> ▪ Otwiera wybrane menu, podmenu lub parametr. ▪ Uruchamia kreatora. ▪ Jeśli otwarty jest tekst pomocy, powoduje zamknięcie tekstu pomocy dla danego parametru. ▪ Po naciśnięciu przycisku na 2 s dla parametru: <ul style="list-style-type: none"> ▪ Powoduje otwarcie tekstu pomocy (jeśli istnieje) dla funkcji lub parametru. <p><i>W kreatorach</i> Otwarcie okna edycji parametru i potwierdzenie wartości parametru</p> <p><i>W edytorze tekstu i liczb</i></p> <ul style="list-style-type: none"> ▪ Naciśnięcie przycisku na krótko: zatwierdzenie wyboru. ▪ Naciśnięcie przycisku na 2 s: zatwierdzenie wprowadzonych znaków.


Przycisk obsługi	Opis
	<p>Przycisk ESC (jednoczesne naciśnięcie dwóch przycisków)</p> <p><i>W menu, podmenu</i></p> <ul style="list-style-type: none"> ▪ Naciśnięcie przycisku na krótko: <ul style="list-style-type: none"> ▪ Powoduje wyjście z danego poziomu menu i przejście do następnego wyższego poziomu. ▪ Jeśli otwarty jest tekst pomocy, powoduje zamknięcie tekstu pomocy dla danego parametru. ▪ Naciśnięcie przycisku na 2 s powoduje powrót do wskazania wartości mierzonej ("pozycja Home"). <p><i>W kreatorach</i> Powoduje zamknięcie kreatora i przejście do następnego wyższego poziomu</p> <p><i>W edytorze tekstu i liczb</i> Powoduje wyjście z widoku edycji bez zastosowania zmian.</p>
	<p>Kombinacja przycisków Minus/Enter (jednoczesne naciśnięcie i przytrzymanie obu przycisków)</p> <ul style="list-style-type: none"> ▪ Jeśli blokada przycisków jest włączona: Naciśnięcie przycisku na 3 s: wyłączenie blokady przycisków. ▪ Jeśli blokada przycisków jest wyłączona: Po naciśnięciu przycisku na 3 s następuje otwarcie menu kontekstowego, zawierającego opcję włączenia blokady przycisków.

6.3.5 Informacje dodatkowe




Dalsze informacje dotyczące następujących kwestii:

- Otwieranie tekstu pomocy
- Rodzaje użytkowników i związane z nimi uprawnienia dostępu
- Wyłączenie blokady zapisu za pomocą kodu dostępu
- Włączanie i wyłączanie blokady przycisków

Instrukcja obsługi urządzenia →  3

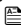
6.4 Dostęp do menu obsługi za pomocą oprogramowania narzędziowego



Szczegółowe informacje dotyczące dostępu za pośrednictwem oprogramowania FieldCare i DeviceCare, patrz instrukcja obsługi przyrządu →  3

6.5 Dostęp do menu obsługi za pomocą aplikacji serwera WWW



Menu obsługi jest również dostępne w aplikacji serwera WWW. Patrz: instrukcja obsługi urządzenia. →  3

7 Integracja z systemami automatyki



Szczegółowe informacje dotyczące integracji z systemami automatyki podano w instrukcji obsługi przyrządu → 3

- Informacje podane w plikach opisu przyrządu:
 - Dane aktualnej wersji przyrządu
 - Oprogramowanie obsługowe
- Zmienne mierzone przesyłane z wykorzystaniem protokołu HART
- Tryb Burst zgodny ze Specyfikacją HART 7

8 Uruchomienie

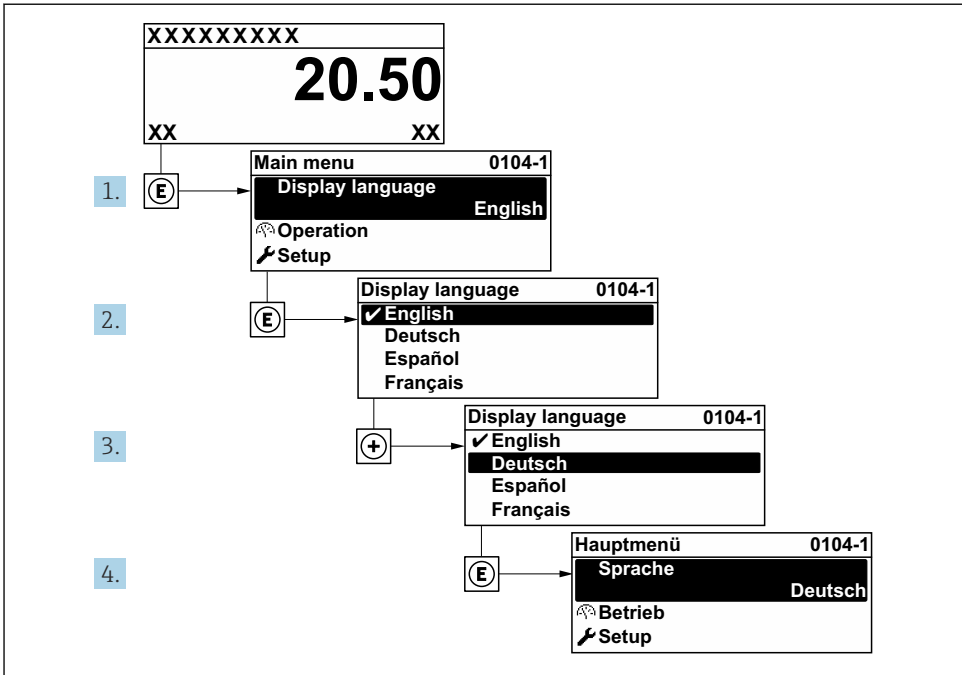
8.1 Montaż i sprawdzenie przed uruchomieniem

Przed uruchomieniem przyrządu:

- ▶ Należy upewnić się, że wykonane zostały czynności kontrolne po wykonaniu montażu oraz po wykonaniu podłączeń elektrycznych i że zakończyły się powodzeniem.
 - "Kontrola po wykonaniu montażu" (lista kontrolna) → 16
 - "Kontrola po wykonaniu podłączeń elektrycznych" (lista kontrolna) → 30

8.2 Wybór języka obsługi

Ustawienie fabryczne: English lub język określony w zamówieniu



A0029420

7 Przykładowe wskazanie na wskaźniku lokalnym

8.3 Konfiguracja urządzenia

Menu **Ustawienia** wraz z podmenu i asystentami jest używane do przeprowadzenia szybkiej konfiguracji i uruchomienia urządzenia. Zawierają one wszystkie parametry wymagane do konfiguracji, takie jak parametry pomiaru lub komunikacji.

i Liczba pozycji podmenu i parametrów zależy od wersji przyrządu. Możliwości wyboru zależą od opcji określonych w kodzie zamówieniowym.

Przykład: dostępne podmenu, asystenty	Opis
Jednostki systemowe	Konfiguracja jednostek dla wszystkich wartości mierzonych
Punkt pomiarowy	Konfiguracja punktu pomiarowego
Konfiguracja wejść/wyjść	Moduł wejść/wyjść konfigurowanych przez użytkownika
Wejście prądowe	Konfiguracja typu wejścia/wyjścia
Wejście statusu	
Wyjście prądowe 1 do n	
Wyjście binarne (PFS) 1 do n	
Wyjście przekaźnikowe	


Przykład: dostępne podmenu, asystenty	Opis
Wyjście impulsowe przesunięte fazowo	
Wskaźnik	Konfiguracja formatu wyświetlania na wskaźniku lokalnym
Odcięcie niskich przepływów	Konfiguracja funkcji odcięcia niskich przepływów
Ustawienia zaawansowane	Dodatkowe parametry konfiguracyjne: <ul style="list-style-type: none"> ▪ Ustawienie czujnika ▪ Licznik ▪ Wskaźnik ▪ Konfiguracja WLAN ▪ Wykonywanie kopii ustawień ▪ Administracja

8.4 Zabezpieczenie ustawień przed nieuprawnionym dostępem

Istnieją następujące możliwości zabezpieczenia konfiguracji przyrządu przed przypadkową zmianą:

- Zabezpieczenie dostępu do parametrów za pomocą kodu dostępu
- Zabezpieczenie dostępu do menu obsługi lokalnej za pomocą blokady przycisków
- Zabezpieczenie dostępu do przyrządu za pomocą przełącznika blokady zapisu



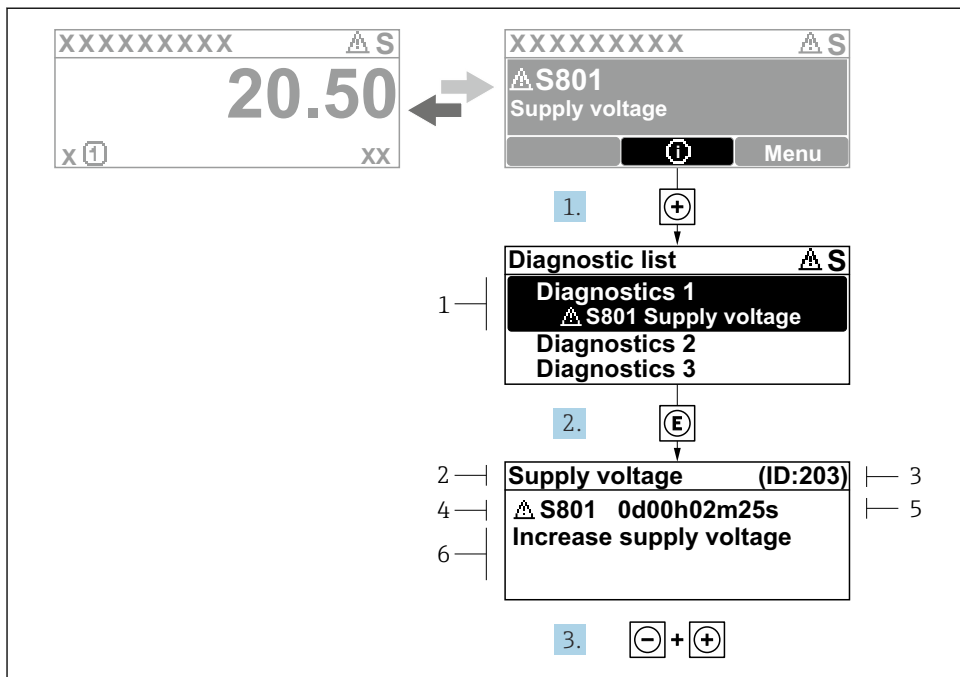
Szczegółowe informacje dotyczące zabezpieczenia ustawień przed nieuprawnionym dostępem podano w instrukcji obsługi przyrządu. →  3



Szczegółowe informacje dotyczące zabezpieczenia ustawień przed nieuprawnionym dostępem w aplikacjach pomiarów rozliczeniowych podano w dokumentacji specjalnej dla przyrządu.

9 Informacje diagnostyczne

Na wskaźniku urządzenia wyświetlane są wskazania błędów wykrytych dzięki funkcji autodiagnostyki urządzenia na przemian ze wskazaniami wartości mierzonych. Z poziomu komunikatów diagnostycznych można wywołać informację o możliwych działaniach naprawczych zawierającą ważne informacje na temat błędu.



A0029431-PL

8 Komunikat o możliwych działaniach

- 1 Informacje diagnostyczne
- 2 Krótki opis
- 3 Identyfikator
- 4 Symbol klasy diagnostycznej z kodem diagnostycznym
- 5 Długość czasu pracy w chwili wystąpienia błędu
- 6 Możliwe działania

1. Wyświetlany jest komunikat diagnostyczny.
Nacisnąć przycisk (ikona).
↳ Otwiera się podmenu **Lista diagnostyczna**.
2. Przyciskiem lub wybrać zdarzenie diagnostyczne i nacisnąć przycisk .
↳ Otwiera się okno komunikatu o możliwych działaniach.
3. Nacisnąć jednocześnie przyciski + .
↳ Okno komunikatu jest zamykane.



71647500

www.addresses.endress.com
