

Instruções de segurança

Minicap FTC260

Ex ta/tb IIIC T₂₀₀ 105 °C Da/Db

Segurança



Minicap FTC260

Sumário

Sobre este documento	4
Documentação associada	4
Documentação adicional	4
Certificados e declarações	4
Titular do certificado	4
Código de pedido estendido	4
Instruções de segurança: Geral	7
Instruções de segurança: Condições especiais	7
Instruções de segurança: Instalação	8
Tabelas de temperatura	8
Dados de conexão	9

Sobre este documento

Este documento foi traduzido para diversos idiomas. Juridicamente estabelecido é apenas o texto original em inglês.

Documentação associada

Para comissionar o equipamento, observe as instruções de operação relativas ao equipamento:

TI00287F, KA00093F

Documentação adicional

Brochura sobre proteção contra explosão: CP00021Z

O folheto de proteção contra explosão está disponível na Internet: www.endress.com/Downloads

Certificados e declarações**Certificado de conformidade**

Número do certificado:

TÜV 22.0439

Afixar o número do certificado certifica a conformidade com os padrões a seguir (dependendo da versão do equipamento):

- ABNT NBR IEC 60079-0:2020
- ABNT NBR IEC 60079-31:2014

Titular do certificado

Endress+Hauser SE+Co. KG
Hauptstraße 1
79689 Maulburg, Alemanha

Endereço da fábrica: veja etiqueta de identificação.

Código de pedido estendido

O código de pedido estendido é indicado na etiqueta de identificação, que é afixado ao equipamento de forma que fique visível. Informações adicionais sobre a etiqueta de identificação são fornecidas nas Instruções de operação associadas.

Estrutura do código de pedido estendido

FTC260	–	*****	+	A*B*C*D*E*F*G*..
<i>(Tipo do equipamento)</i>		<i>(Especificações básicas)</i>		<i>(Especificações opcionais)</i>

* = Espaço reservado

Nesta posição, uma opção (número ou letra) selecionada a partir da especificação é exibida ao invés dos espaços reservados.

Especificações básicas

Os recursos absolutamente essenciais para o equipamento (recursos obrigatórios) são descritos em especificações básicas. O número de posições depende do número de recursos disponíveis. O opcional selecionado de um recurso pode consistir de várias posições.

Especificações opcionais

As especificações opcionais descrevem os recursos adicionais para o equipamento (recursos opcionais). O número de posições depende do número de recursos disponíveis. Os recursos têm uma estrutura de 2 dígitos para ajudar na identificação (por exemplo, JA). O primeiro dígito (ID) representa o grupo de recursos e consiste de um número ou uma letra (por exemplo J = teste, certificado). O segundo dígito constitui o valor que se refere ao recurso dentro do grupo (por exemplo, A = 3,1 material (peças úmidas), certificado de inspeção).

Mais informações detalhadas sobre esse equipamento são fornecidas nas seguintes tabelas. Essas tabelas descrevem as posições individuais e IDs no código de pedido estendido que são relevantes às áreas classificadas.

Código de pedido estendido: Minicap



As especificações a seguir reproduzem uma parte da estrutura do produto e são usadas para atribuir:

- Essa documentação para o equipamento (usando o código do pedido estendido na etiqueta de identificação).
- As opções do equipamento citados no documento.

Tipo do equipamento

FTC260

Especificações básicas

Posição 1 (Aprovação)		
Opção selecionada		Descrição
FTC260	7	INMETRO Ex ta/tb IIIC T ₂₀₀ 105 °C Da/Db

Posição 3 (Saída comutada)		
Opção selecionada		Descrição
FTC260	2	PNP de 3 fios 10,8 a 45 Vcc
	4	Relé 20 a 253 Vca/20 a 55 Vcc

Posição 4 (Invólucro, Entrada para cabo)		
Opção selecionada		Descrição
FTC260	H	F34 Alu IP66; rosca NPT1/2, NEMA gabinete tipo 4.
	I	F34 Alu IP66; rosca G1/2, NEMA gabinete tipo 4.
	J	F34 Alu IP66, prensa-cabos M20, NEMA gabinete tipo 4.

Posição 5 (Opção adicional)		
Opção selecionada		Descrição
FTC260	1	Versão básica
	3	Janela de inspeção de vidro, alumínio

Especificações opcionais

Nenhuma opção específica para áreas classificadas está disponível.

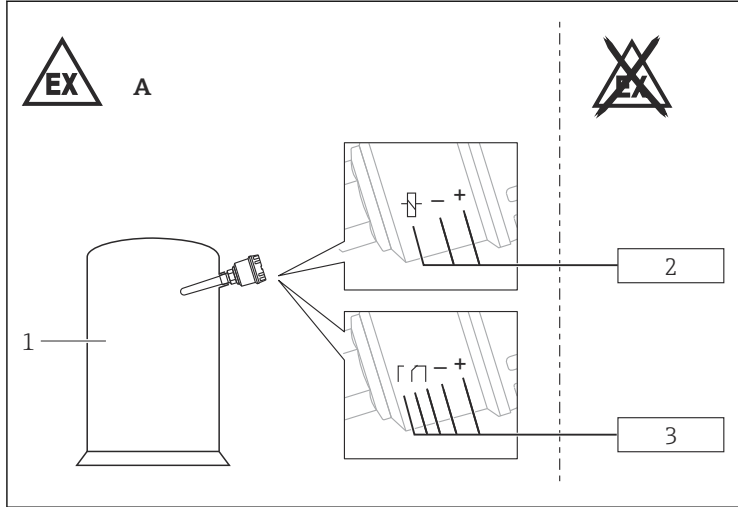
Instruções de segurança: Geral

- Em conformidade com a instalação e as Instruções de segurança nas Instruções de Operação.
- Os colaboradores devem atender as seguintes condições para montagem, instalação elétrica, comissionamento e manutenção do equipamento:
 - Serem adequadamente qualificados para os papéis e tarefas que irão executar
 - Serem treinados em proteção contra explosão
 - Estar familiarizados com as regulamentações nacionais
- Instale o equipamento de acordo com as instruções do fabricante e regulamentações nacionais.
- Não opere o equipamento fora dos parâmetros elétricos, térmicos e mecânicos especificados.
- Evitar carga eletrostática:
 - De superfícies de plástico (ex. invólucro, elemento do sensor, envernização especial, placas adicionais instaladas, ...)
 - De capacidades isoladas (ex. placas metálicas isoladas)

Instruções de segurança:**Condições especiais**

- Para evitar a carga eletrostática: Não esfregue as superfícies com pano seco.
- Em caso de envernização especial adicional ou alternativo no invólucro ou em outras peças de metal ou em placas adesivas:
 - Observe o perigo de carga e descarga eletrostática.
 - Não instale nas proximidades de processos (≤ 0.5 m) que gerem cargas eletrostáticas fortes.

Instruções de segurança: Instalação



A0027419



- 1 Zona 21
 1 Tanque; Área classificada Zona 20
 2 Fonte de alimentação ou unidade de comutação: versão CC ou
 3 Fonte de alimentação ou unidade de comutação: versão a relé

Tabelas de temperatura

Limites de desempenho térmico	
Temperatura do sensor (Zona 20)	Temperatura de processo permitida T_p -40 para +80 °C
	Temperatura (máxima) da superfície
	a uma temperatura ambiente de 40 °C 65 °C a uma temperatura ambiente de 80 °C 105 °C
Temperatura do invólucro dos componentes eletrônicos (Zona 21)	Temperatura ambiente permitida T_a -40 para +60 °C
	Temperatura (máxima) da superfície
	a uma temperatura ambiente de 40 °C 76 °C a uma temperatura ambiente de 60 °C 96 °C

Grau de proteção contra intrusão	
Sensor (Zona 20)	IP66
Invólucro dos componentes eletrônicos (Zona 21)	IP66

Dados de conexão

Limites de desempenho elétrico		
<i>Especificações básicas, Posição 3 = 4 (versão de relé CA/CC)</i>	Tensão máxima de operação	20 para 253 V _{AC} , 50/60 Hz ou 20 para 55 V _{DC}
	Consumo de corrente	máx. 2 W
	Circuito do relé	253 V _{AC} / 4 A / 1000 VA ou 253 V _{DC} / 0.2 A / 50 W ou 30 V _{DC} / 4 A / 120 W
	Fusível	500 mA
<i>Especificações básicas, Posição 3 = 2 (Versão CC PNP)</i>	Tensão máxima de operação	10.8 para 45 V _{DC}
	Consumo de corrente	máx. 1.5 W
	Saída comutada (PNP)	
	Corrente	máx. 200 mA
	Alterando a capacidade	9 W



71569915

www.addresses.endress.com
