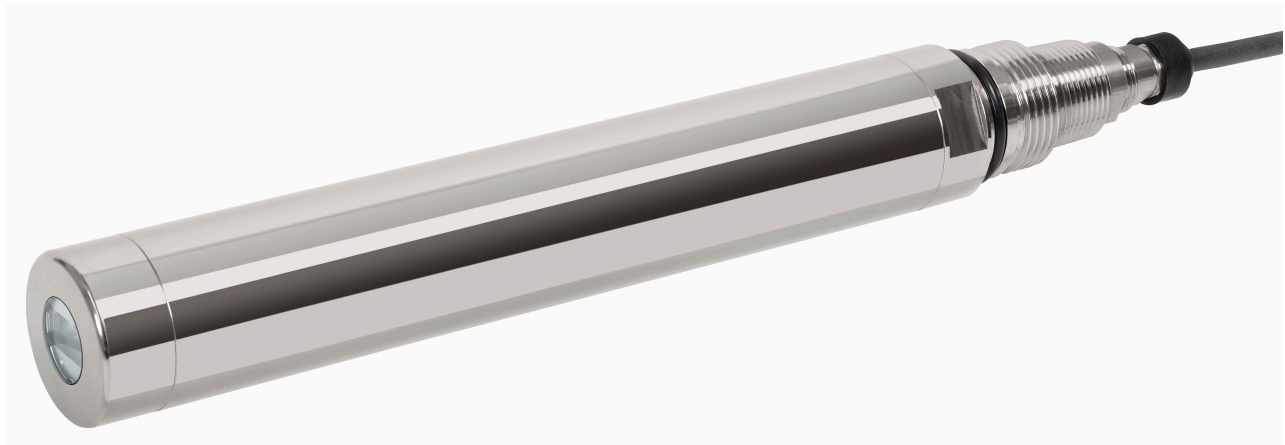


Information technique

Memosens CFS51

Capteur de mesure par fluorescence



Domaine d'application

Le capteur est utilisé pour mesurer les hydrocarbures aromatiques polycycliques (PAH) (PAH) au moyen d'une mesure de fluorescence.

L'appareil est approprié pour le domaine d'application suivant :
Surveillance des eaux de lavage des navires

Principaux avantages

- Mesure de PAH selon MEPC.259(68) et MEPC.340(77) avec une gamme de mesure couvrant toutes les tailles de laveurs
 - Très grande précision
 - Fabriqué à partir de matériaux résistant à l'eau de mer, en grande partie difficilement inflammables selon IACS E10
 - Longs intervalles de service grâce à un concept d'étalonnage et d'ajustage agréé
- Prêt à l'emploi dès le déballage : la communication standardisée (technologie Memosens) convient au "plug and play"

Principe de fonctionnement et architecture du système

Principe de mesure

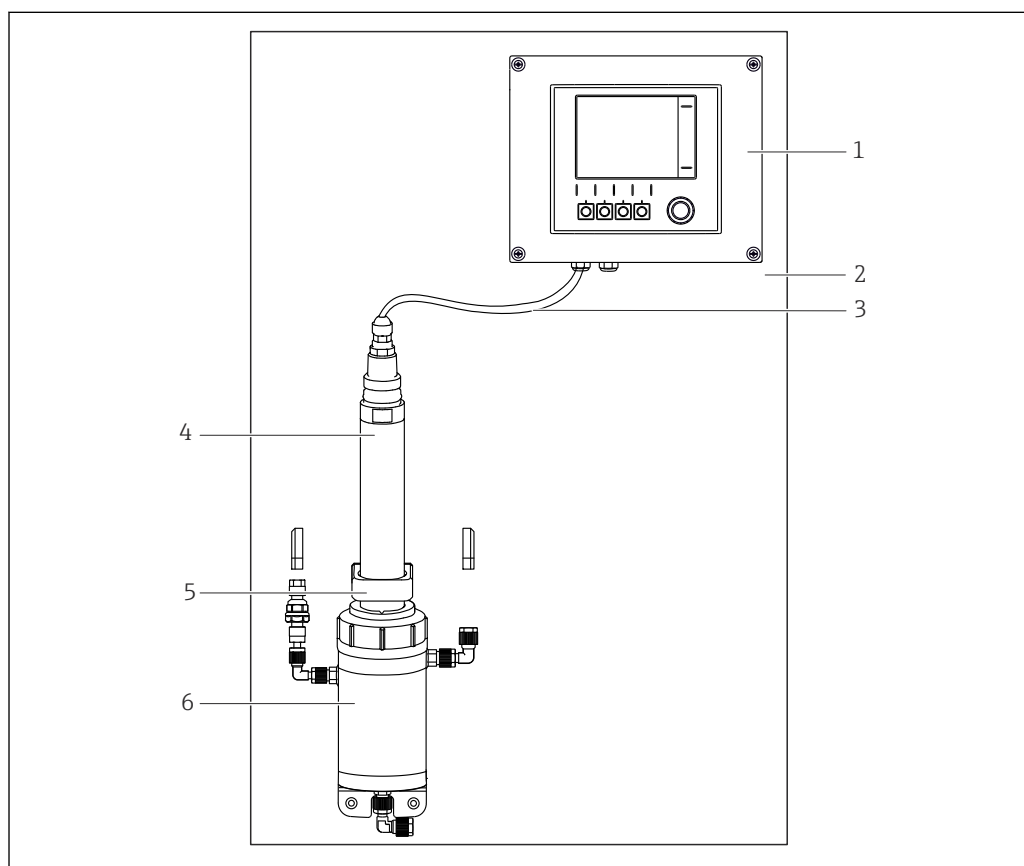
La mesure de la fluorescence est utilisée pour démontrer la présence d'hydrocarbures aromatiques polycycliques (HAP) (PAH) dans l'eau. L'appareil stimule les HAP avec de la lumière UV et détecte le rayonnement fluorescent émis par les HAP en conséquence. La concentration en HAP est mesurée en unités d'équivalents phénanthrène (HAP_{phe}) selon MEPC.259(68) et MEPC.340(77)¹⁾. La mesure est effectuée dans la gamme de longueur d'onde d'excitation de 254 nm et dans la gamme de longueur d'onde de réception jusqu'à 360 nm.

Ensemble de mesure

Le capteur est fixé à un panneau avec la chambre de passage.

L'ensemble de mesure complet comprend :

- Capteur
- Transmetteur multivoie Liquiline CM44x
- Chambre de passage



A0046358

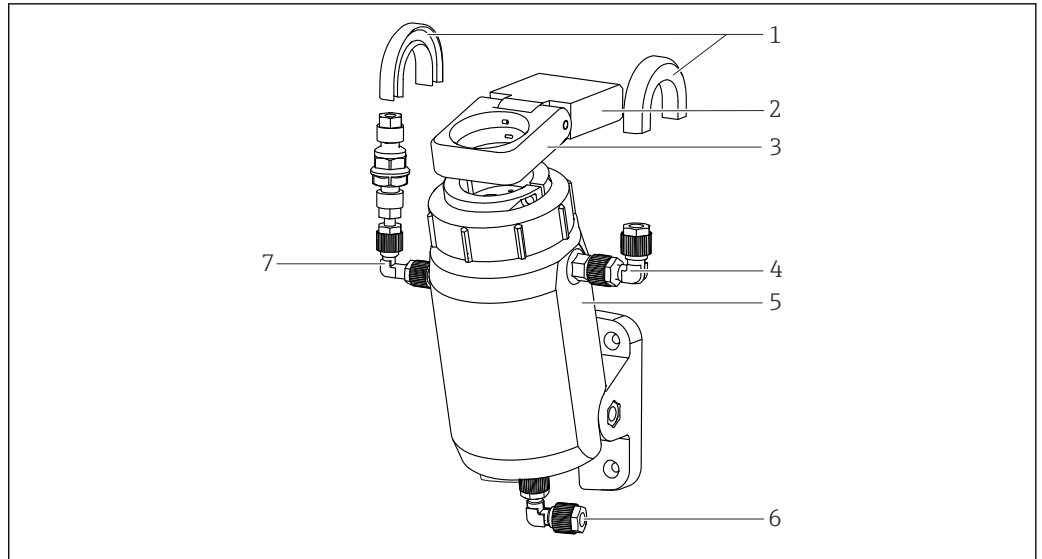
1 Ensemble de mesure

- 1 Transmetteur
- 2 Panneau
- 3 Câble surmoulé
- 4 Capteur
- 5 Pince annulaire / entretoise
- 6 Chambre de passage

Support / chambre de passage

La chambre de passage présente la structure suivante :

1) Marine Environment Protection Committee



A0046861


2 *Chambre de passage*

- 1 *Support de tuyau (protection anti-courbure)*
- 2 *Entretoise*
- 3 *Pince annulaire*
- 4 *Raccord de tuyau, sortie*
- 5 *Chambre de passage*
- 6 *Raccord de tuyau, entrée*
- 7 *Raccord pour nettoyage (en option)*

Si possible, l'ensemble de mesure doit être exempt de bulles d'air . La chambre de passage offre un piège à bulles intégré pour l'assistance. Celui-ci fonctionne de manière optimale à des débits d'au moins 100 l/h (26,4 gal/h).

Communication et traitement des données

Communication avec le transmetteur

 Toujours raccorder les capteurs numériques avec technologie Memosens à un transmetteur avec technologie Memosens. La transmission de données à un transmetteur pour capteurs analogiques n'est pas possible.

Les capteurs numériques peuvent mémoriser les données de l'ensemble de mesure dans le capteur. Elles comprennent :

- Données du fabricant
 - Numéro de série
 - Référence de commande
 - Date de fabrication
- Données d'étalonnage
 - Date d'étalonnage
 - Nombre d'étalonnages
 - Numéro de série du transmetteur utilisé pour réaliser le dernier étalonnage ou ajustage
- Données de service
 - Gamme de température
 - Date de la première mise en service

Sécurité de fonctionnement

Fiabilité

Manipulation simple

Les capteurs avec technologie Memosens possèdent une électronique intégrée qui stocke les données d'étalonnage et d'autres informations (p. ex. le nombre total d'heures de fonctionnement ou les heures de fonctionnement dans des conditions de mesure extrêmes). Lorsque le capteur est connecté, les données d'étalonnage sont automatiquement transmises au transmetteur et utilisées pour calculer la valeur mesurée actuelle. La sauvegarde des données d'étalonnage permet d'étalonner le capteur à l'écart du point de mesure. Résultat :

- La disponibilité du point de mesure est considérablement améliorée grâce au remplacement rapide et facile de capteurs préétalonnés.
- L'historique du capteur peut être documenté sur des supports de données externes et des programmes d'évaluation.

Entrée

Variable mesurée

- Concentration d'HAP en équivalents phénanthrène PAH_{phe}
- Température

Gamme de mesure

0 ... 5 000 µg/l HAP_{phe}

Alimentation électrique

Raccordement électrique

AVERTISSEMENT

L'appareil est sous tension !

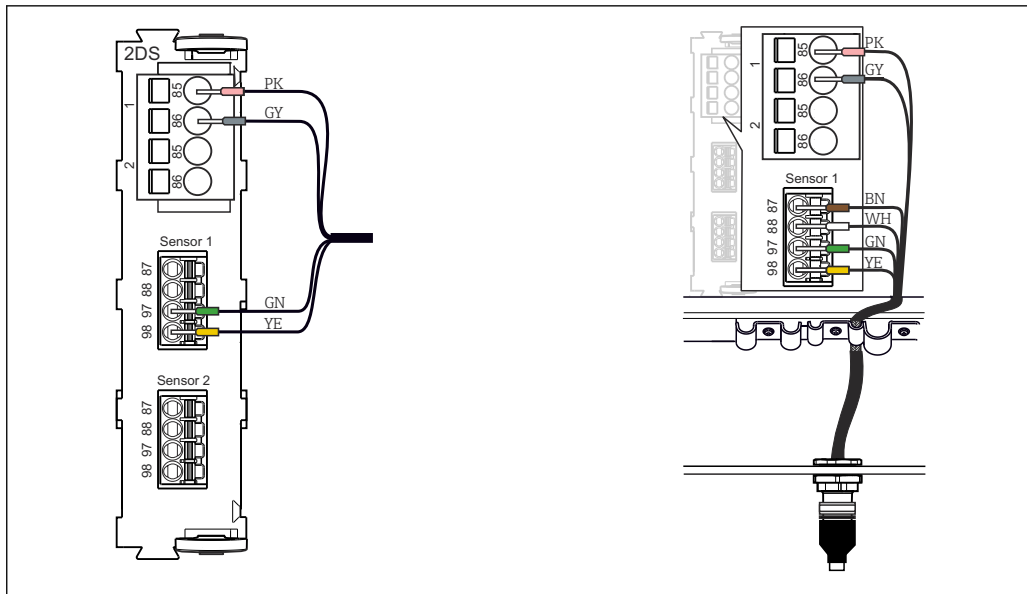
Un raccordement non conforme peut entraîner des blessures pouvant être mortelles !

- ▶ Seuls des électriciens sont habilités à réaliser le raccordement électrique.
- ▶ Les électriciens doivent avoir lu et compris le présent manuel de mise en service et respecter les instructions y figurant.
- ▶ **Avant** de commencer le raccordement, assurez-vous qu'aucun câble n'est sous tension.

Raccordement du capteur

Les options de raccordement suivantes sont disponibles :

- Via un connecteur M12 (version : câble surmoulé, connecteur M12)
- Via le câble reliant le spectromètre aux bornes enfichables d'une entrée de transmetteur (version : câble surmoulé, extrémités préconfectionnées)



3 Raccordement du spectromètre à l'entrée (à gauche) ou via un connecteur M12 (à droite)

La longueur maximale de câble est de 100 m (328,1 ft).

Spécification de câble

L'appareil est disponible avec les longueurs de câble surmoulé suivantes :

- 3 m (9,84 ft)
- 7 m (22,97 ft)
- 15 m (49,22 ft)

Performances

Erreur de mesure maximale

< 5 % de la valeur lue ou 6,7 µg/l, à 20 °C (68 °F) selon DIN EN ISO 15839 et MEPC.259(68) et MEPC.340(77)

Stabilité de la valeur mesurée en fonction de la température

Mesuré avec une référence solide à 100 µg/l dans la gamme de température de -5 ... 55 °C (23 ... 131 °F)
< 5 % de la valeur lue

Répétabilité

< 1 % de la valeur lue ou 1 µg/l HAP_{phe}, la plus grande valeur s'applique dans chaque cas

Fiabilité à long terme

Écart relatif de la valeur mesurée par an
Écart relatif de la valeur mesurée par an :
< 5 %

Temps de réponse

< 10 secondes, réglable

Limite de détection

Limite de détection selon la norme ISO 15839 dans l'eau ultrapure :
2 µg/l HAP_{phe}

Compensation de la turbidité

- Écart de mesure avec compensation de écart de mesure désactivée :
0 ... 5 FNU, < 5 % de la valeur mesurée
- Écart de mesure avec compensation de écart de mesure activée :
0 ... 50 FNU, < 5 % de la valeur mesurée

Montage

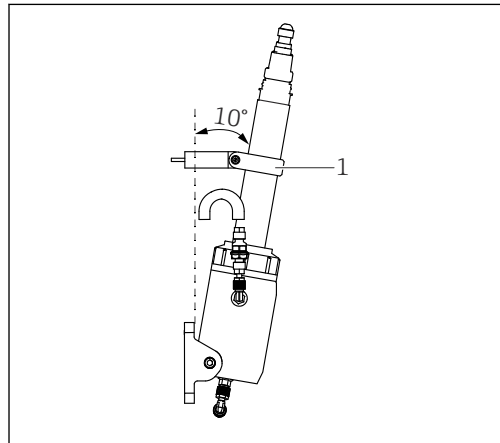
Position de montage

L'angle d'inclinaison du capteur peut influencer la formation de bulles d'air sous le capteur. Plus l'angle d'inclinaison du capteur est grand, plus la mesure est insensible aux bulles d'air.

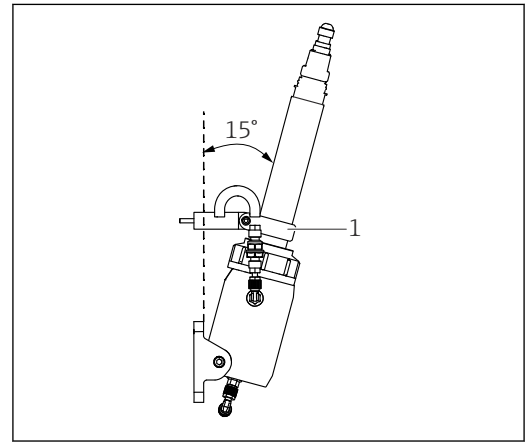
- ▶ Ajuster l'angle d'inclinaison si de nombreuses bulles d'air se forment → 6.

Réglage de l'angle d'inclinaison du capteur

En fonction du point de mesure, l'angle d'inclinaison du capteur peut être réglé individuellement. L'angle d'inclinaison est déterminé par l'emplacement de l'entretoise sur le panneau .



4 Exemple avec entretoise montée en haut, angle de 10° par rapport au panneau



5 Exemple avec entretoise montée en bas, angle de 15° par rapport au panneau

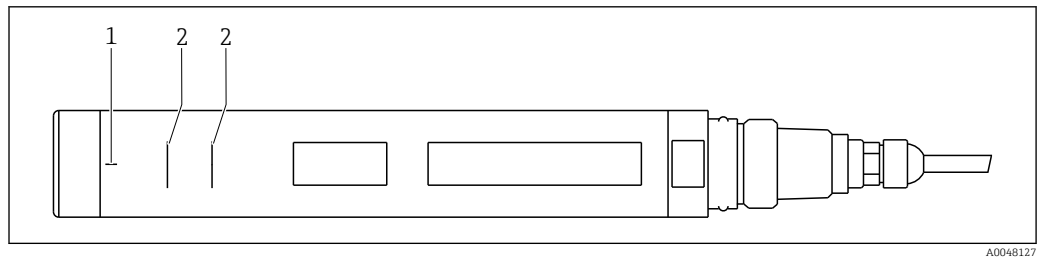
1 Pince annulaire avec entretoise

1 Pince annulaire avec entretoise

6 Pour des informations détaillées sur le réglage de l'angle d'inclinaison du capteur, voir BA02165C

Instructions de montage

Montage dans une chambre de passage



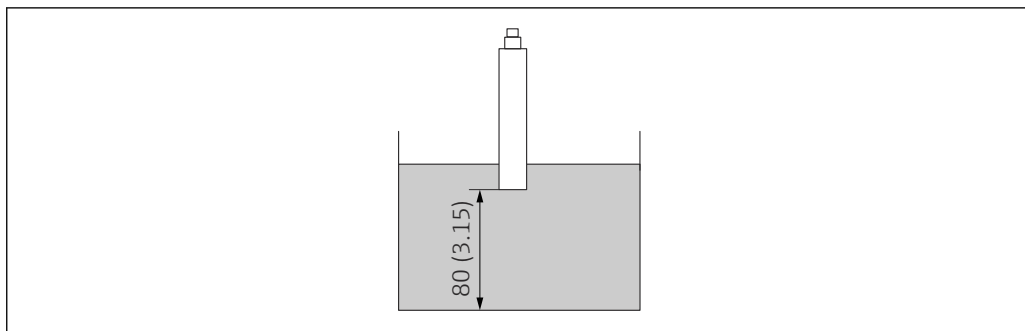
6 Repères de montage pour la bague de serrage

1 Ligne d'alignement verticale pour la référence solide

2 Lignes d'alignement horizontales pour la bague de serrage

La ligne d'alignement verticale sur le capteur est utilisée pour aligner la référence solide. Les lignes d'alignement horizontales sur le capteur indiquent les positions exactes où doivent se trouver les extrémités supérieure et inférieure de la bague de serrage.

Montage sans chambre de passage



A0049306

7 Positionnement du capteur. Dimensions : mm (in)

Tenir compte des points suivants lors du montage du capteur sans chambre de passage :

- La profondeur d'immersion du capteur doit être choisie de manière à ce que la fenêtre optique du capteur soit toujours entièrement immergée dans le produit.
- La distance par rapport au fond de la cuve doit être d'au moins 80 mm (3,15 in).

Environnement

Gamme de température ambiante

Capteur

-20 ... 60 °C (-4 ... 140 °F)

Référence solide

-5 ... 60 °C (23 ... 140 °F), sans condensation

Température de stockage

-20 ... 70 °C (-4 ... 158 °F)

Indice de protection

- IP 68 (colonne d'eau de 1,83 m (6 ft) sur 24 heures)
- IP 66
- Type 6P

Process

Gamme de température de process

-5 ... 55 °C (20 ... 130 °F)

Gamme de pression de process

- Capteur : 0,5 ... 10 bar (7,3 ... 145 psi)
- Capteur avec chambre de passage : 0,5 ... 6 bar (7,3 ... 87 psi)

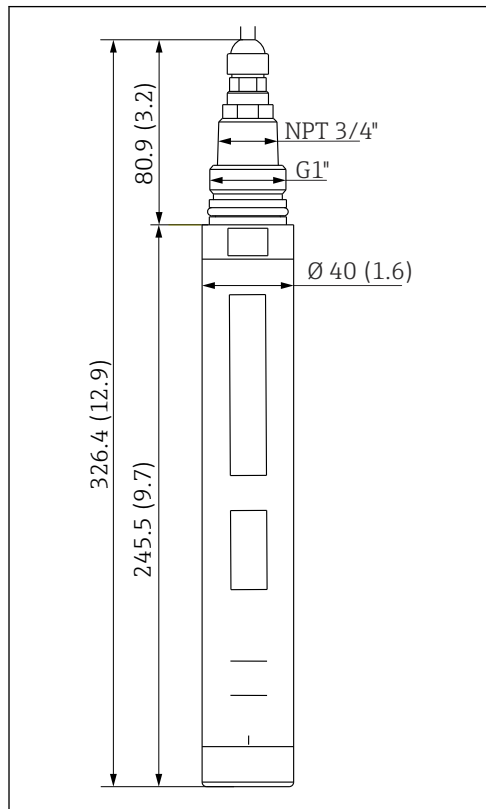
Limite de débit

Débit minimal

Pas de débit minimal requis.

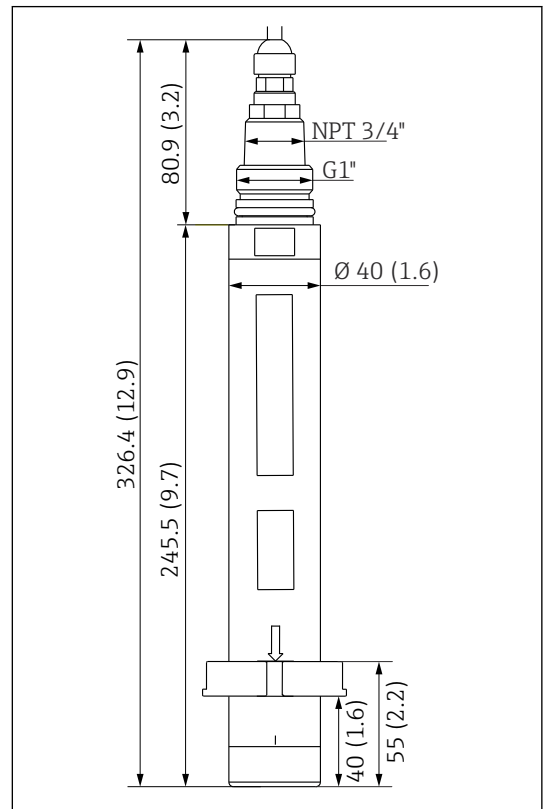
Construction mécanique

Dimensions



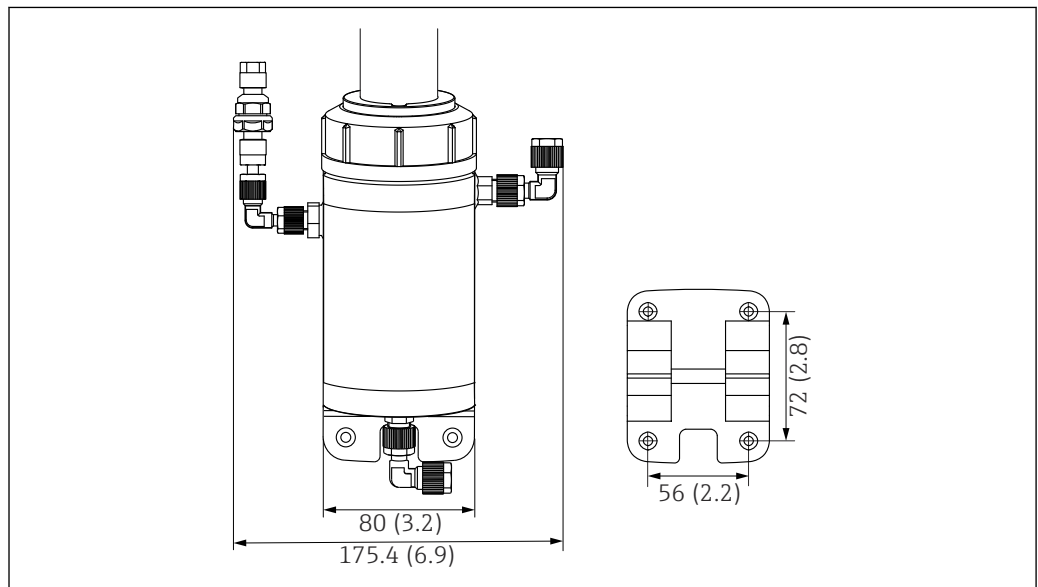
A0046278

8 Dimensions du capteur. Unité de mesure : mm (in)



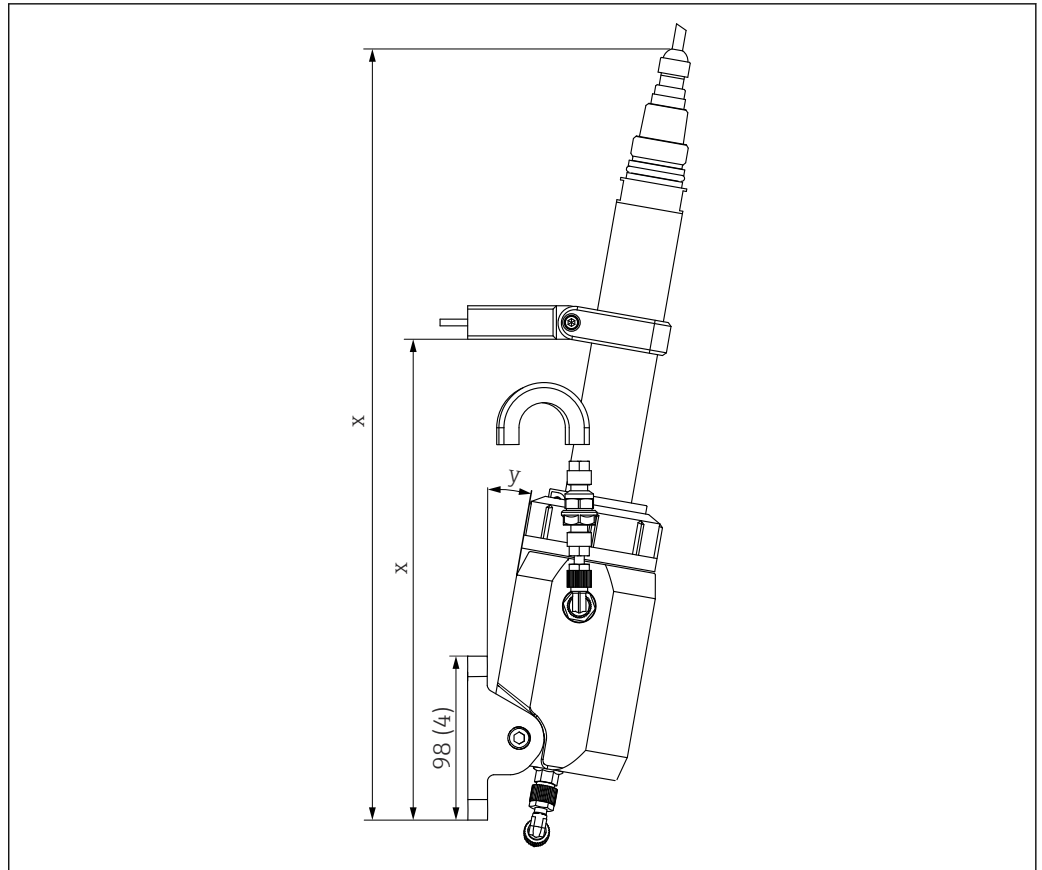
A0048128

9 Dimensions du capteur avec bague de serrage. Unité de mesure : mm (in)



A0046891

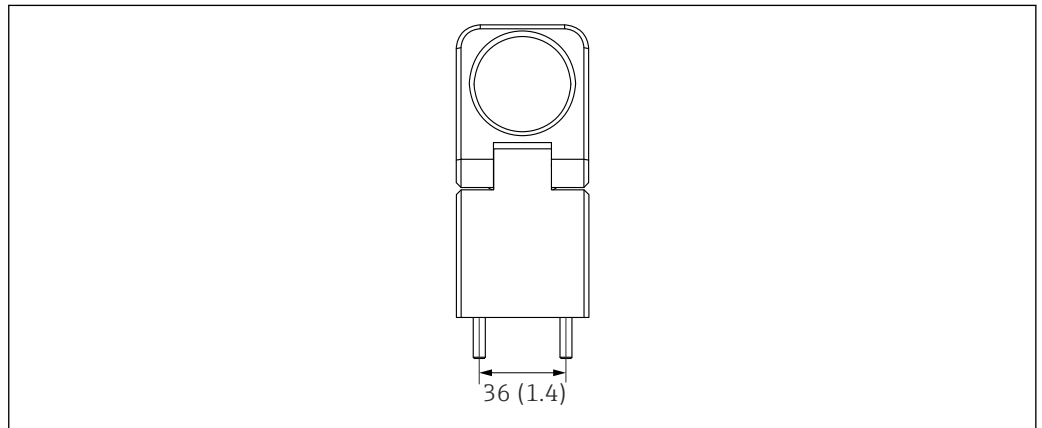
10 Dimensions de la chambre de passage avec plaque de fixation (à droite). Unité de mesure : mm (in)



A0046892

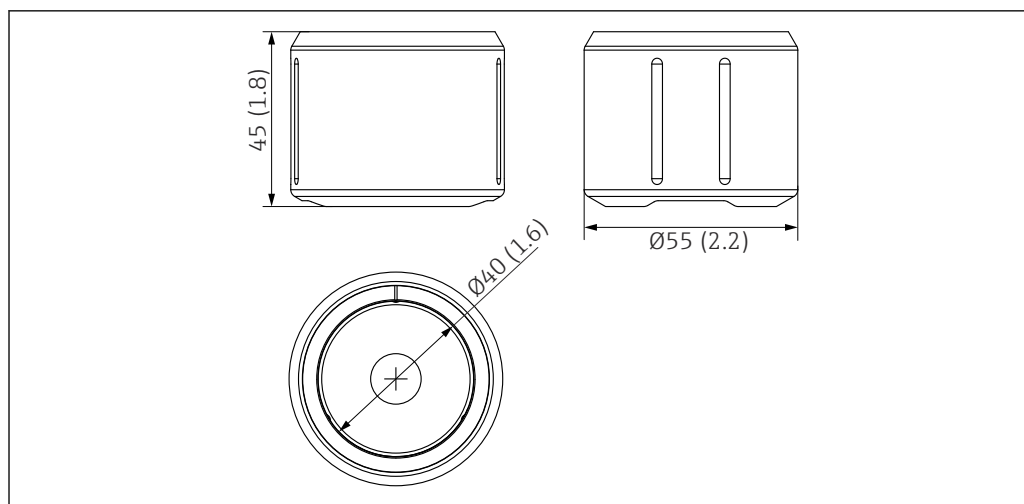
11 Dimensions du capteur monté avec chambre de passage. Unité de mesure : mm (in)

- x Longueur variable (en fonction du montage)
- y Angle variable (en fonction du montage)



A0047395

12 Dimensions de la pince annulaire avec l'entretoise. Unité de mesure : mm (in)



A0046812

13 Dimensions de la référence solide. Unité de mesure : mm (in)

Poids	Capteur sans bague de serrage :	0,69 kg (1,52 lb)
	Capteur avec bague de serrage :	0,78 kg (1,72 lb)

Matériaux

Capteur

Boîtier :	Titane 3.7035
Fenêtre optique :	Saphir
Joints toriques :	FKM, EPDM (joint de câble)

Support / chambre de passage

Cellule de débit :	PEHD noir, UL94 : HB
Joints toriques :	FKM
Bague de serrage :	Titane 3.7035

Raccords process

- Capteur : G1" et NPT ¾"
- Chambre de passage : G1/4" DN 4/6 (raccord de nettoyage), G1/4" DN6/8 (raccord process)

Certificats et agréments

Les certificats et agréments actuels pour le produit sont disponibles sur la page produit correspondante, à l'adresse www.endress.com :

1. Sélectionner le produit à l'aide des filtres et du champ de recherche.
2. Ouvrir la page produit.
3. Sélectionner **Télécharger**.

NAMUR

NE21

Agréments marine

Le produit dispose de certificats pour les applications maritimes, délivrés par les sociétés de classification suivantes : ABS (American Bureau of Shipping), BV (Bureau Veritas), DNV (Det Norske Veritas) et LR (Lloyd's Register).

Informations à fournir à la commande


Contenu de la livraison

- La livraison comprend :
- Capteur, version selon commande
 - Manuel de mise en service

Page produit

www.endress.com/cfs51

Configurateur de produit

1. **Configurer** : cliquer sur ce bouton sur la page produit.
 2. Sélectionner **Configuration personnalisée**.
 - ↳ Le configurateur s'ouvre dans une nouvelle fenêtre.
 3. Configurer l'appareil selon les besoins individuels en sélectionnant l'option souhaitée pour chaque fonction.
 - ↳ On obtient ainsi une référence de commande valide et complète pour l'appareil.
 4. **Accepter** : ajouter le produit configuré au panier.
-  Pour beaucoup de produits, il est également possible de télécharger des schémas CAO ou 2D de la version de produit sélectionnée.
5. **CAD** : ouvrir cet onglet.
 - ↳ La fenêtre des schémas s'affiche. Il est possible de choisir parmi différentes vues. Celles-ci peuvent être téléchargées dans des formats sélectionnables.

Accessoires

Vous trouverez ci-dessous les principaux accessoires disponibles à la date d'édition de la présente documentation.

Les accessoires listés sont techniquement compatibles avec le produit dans les instructions.

1. Des restrictions spécifiques à l'application de la combinaison de produits sont possibles. S'assurer de la conformité du point de mesure à l'application. Ceci est la responsabilité de l'utilisateur du point de mesure.
2. Faire attention aux informations contenues dans les instructions de tous les produits, notamment les caractéristiques techniques.
3. Pour les accessoires non mentionnés ici, adressez-vous à notre SAV ou agence commerciale.

Accessoires spécifiques à l'appareil

Chambre de passage 71546713

- Matériau : PEHD noir
- Gamme de pression de process : 6 bar (87 psi) (20 °C (68 °F))
- Gamme de température de process : -5 ... 55 °C (23 ... 131 °F)
- Débit : 40 ... 120 l/h (10,6 ... 31,7 gal/h)
- N° de réf. 71546713



www.addresses.endress.com
