

Betriebsanleitung

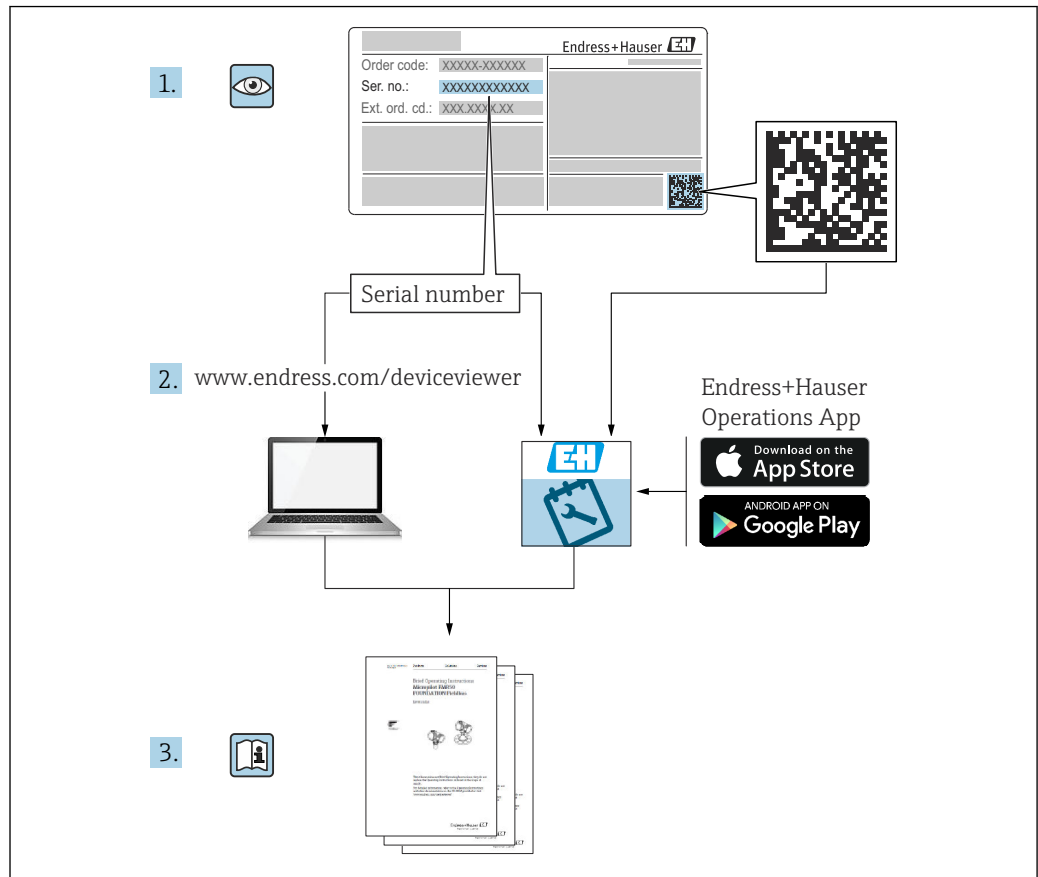
Liquicap M

FTI52

Kapazität
Füllstandgrenzschalter für Flüssigkeiten



Zugehörige Dokumentation



A0023555

Inhaltsverzeichnis

1	Hinweise zum Dokument	5		
1.1	Dokumentfunktion	5		
1.2	Darstellungskonventionen	5		
1.2.1	Warnhinweissymbole	5		
1.2.2	Elektrische Symbole	5		
1.2.3	Werkzeugsymbole	5		
1.2.4	Symbole für Informationstypen und Grafiken	6		
1.3	Dokumentation	7		
1.3.1	Geräteabhängige Zusatzdokumentation	7		
1.4	Eingetragene Marken	8		
2	Grundlegende Sicherheitshinweise	9		
2.1	Anforderungen an das Personal	9		
2.2	Bestimmungsgemäße Verwendung	9		
2.3	Arbeitssicherheit	9		
2.4	Betriebssicherheit	9		
2.4.1	Explosionsgefährdeter Bereich	9		
2.5	Produktsicherheit	9		
3	Warenannahme und Produktidentifizierung	10		
3.1	Warenannahme	10		
3.2	Produktidentifizierung	10		
3.2.1	Typenschild	10		
3.2.2	Herstelleradresse	10		
3.3	Lagerung und Transport	10		
4	Montage	11		
4.1	Montagebedingungen	11		
4.1.1	Sensor montieren	11		
4.2	Messbedingungen	11		
4.3	Einbaubeispiele	12		
4.3.1	Seilsonden	12		
4.3.2	Seil kürzen	13		
4.3.3	Straffgewicht mit Spannung	14		
4.4	Sonde mit Separatgehäuse	14		
4.4.1	Aufbauhöhen: Separatgehäuse	15		
4.4.2	Wandhalterung	16		
4.4.3	Wandmontage	16		
4.4.4	Rohrmontage	17		
4.4.5	Anschlussleitung kürzen	17		
4.5	Einbauhinweise	20		
4.5.1	Sondeneinbau	21		
4.5.2	Gehäuse ausrichten	22		
4.5.3	Sondengehäuse abdichten	22		
4.6	Einbaukontrolle	22		
5	Elektrischer Anschluss	23		
5.1	Anschlussbedingungen	23		
5.1.1	Potenzialausgleich	23		
5.1.2	Kabelspezifikation	23		
5.1.3	Steckverbinder	24		
5.1.4	Kabeleinführung	24		
5.2	Verdrahtung und Anschluss	24		
5.2.1	Anschlussklemmenraum	24		
5.3	Messgerät anschließen	25		
5.3.1	2-Leiter-Wechselstrom-Elektronikeinsatz FEI51	25		
5.3.2	DC PNP-Elektronikeinsatz FEI52	27		
5.3.3	3-Leiter-Elektronikeinsatz FEI53	28		
5.3.4	Elektronikeinsatz FEI54 mit Relaisausgang für AC und DC	29		
5.3.5	SIL2/SIL3-Elektronikeinsatz FEI55	30		
5.3.6	PFM-Elektronikeinsatz FEI57S	31		
5.3.7	NAMUR-Elektronikeinsatz FEI58	32		
5.4	Anschlusskontrolle	33		
6	Bedienungsmöglichkeiten	34		
6.1	Anzeige- und Bedienoberfläche und Anzeigeelemente für FEI51, FEI52, FEI54 und FEI55	34		
6.2	Anzeige- und Bedienoberfläche und Anzeigeelemente für FEI53 und FEI57S	35		
6.3	Anzeige- und Bedienoberfläche und Anzeigeelemente für FEI58	36		
7	Inbetriebnahme	39		
7.1	Einbau- und Funktionskontrolle	39		
7.2	Inbetriebnahme der Elektronikeinsätze FEI51, FEI52, FEI54 und FEI55	39		
7.2.1	Messbereich einstellen	39		
7.2.2	 Leerabgleich durchführen	40		
7.2.3	 Vollabgleich durchführen	41		
7.2.4	Leer- und Vollabgleich durchführen	42		
7.2.5	Rücksetzung: Kalibrierung und Schalterpunktjustierung	44		
7.2.6	Schalterpunktjustierung einstellen	45		
7.2.7	Zweipunktregelung und Modus Ansatzbildung konfigurieren	46		
7.2.8	 Schaltverzögerung einstellen	48		
7.2.9	 Selbsttest aktivieren	49		
7.2.10	MIN-, MAX- und SIL-Sicherheits-schaltung einstellen	51		
7.2.11	Werkseinstellungen wiederherstellen	55		
7.2.12	 Sensor DAT (EEPROM) hoch- und herunterladen	56		
7.2.13	Ausgangssignale	58		
7.3	Inbetriebnahme mit Elektronikeinsätzen FEI53 oder FEI57S	59		
7.3.1	Alarmverhalten für Messbereichsüberschreitung einstellen	60		
7.3.2	Messbereich einstellen	60		
7.3.3	Ausgangssignale	61		

7.4	Inbetriebnahme mit Elektronikeinsatz FEI58	62	12.4	Leistungsmerkmale	79
7.4.1	Funktionstasten A, B, C	62	12.4.1	Einfluss der Umgebungstemperatur	79
7.4.2	Kalibrierung durchführen	62	12.5	Einsatzbedingungen: Umgebung	80
7.4.3	Schaltpunktjustierung einstellen	64	12.5.1	Umgebungstemperatur	80
7.4.4	Schaltverzögerung einstellen	65	12.5.2	Klimaklasse	80
7.4.5	MIN- und MAX-Sicherheitsschal- tung	65	12.5.3	Schwingungsfestigkeit	80
7.4.6	Kalibriersituation anzeigen	66	12.5.4	Schockfestigkeit	80
7.4.7	Diagnosecode anzeigen	66	12.5.5	Reinigung	80
7.4.8	Prüftaste C	67	12.5.6	Schutzart	80
7.4.9	Ausgangssignale	67	12.5.7	Elektromagnetische Verträglichkeit (EMV)	81
8	Diagnose und Störungsbehebung	68	12.6	Betriebsbedingungen: Prozess	81
8.1	Fehlerdiagnose aktivieren für FEI51, FEI52, FEI54 und FEI55	68	12.6.1	Prozesstemperaturbereich	81
8.2	Fehlerdiagnose FEI53 und FEI57S	70	12.6.2	Prozessdruckgrenzen	83
8.3	Fehlerdiagnose des FEI58 aktivieren	70	12.6.3	Druck- und Temperatur-Derating	84
8.4	Firmware-Historie	71	Stichwortverzeichnis	86	
9	Wartung	73			
9.1	Reinigung außen	73			
9.2	Sonde reinigen	73			
9.3	Dichtungen	73			
9.4	Endress+Hauser Dienstleistungen	73			
10	Reparatur	74			
10.1	Allgemeine Hinweise	74			
10.2	Ersatzteile	74			
10.3	Ex-zertifizierte Messgeräte reparieren	74			
10.4	Austausch	75			
10.5	Rücksendung	75			
10.6	Entsorgung	75			
10.6.1	Messgerät demontieren	75			
10.6.2	Messgerät entsorgen	76			
11	Zubehör	77			
11.1	Kürzungssatz für FTI52	77			
11.2	Wetterschutzhaube	77			
11.3	Überspannungsschutzgeräte	77			
11.3.1	HAW562	77			
11.3.2	HAW569	77			
11.4	Einschweißadapter	77			
12	Technische Daten	78			
12.1	Kapazitätswerte der Sonde	78			
12.1.1	Zusätzliche Kapazität	78			
12.2	Eingang	78			
12.2.1	Messbereich	78			
12.2.2	Mindest-Sondenlänge für nicht lei- tende Medien < 1 µS/cm	78			
12.3	Ausgang	79			
12.3.1	Schaltverhalten	79			
12.3.2	Einschaltverhalten	79			
12.3.3	Sicherheitsschaltung	79			
12.3.4	Galvanische Trennung	79			

1 Hinweise zum Dokument

1.1 Dokumentfunktion

Diese Anleitung liefert alle Informationen, die in den verschiedenen Phasen des Lebenszyklus des Geräts benötigt werden: Von der Produktidentifizierung, Warenannahme und Lagerung über Montage, Anschluss, Bedienungsgrundlagen und Inbetriebnahme bis hin zur Störungsbeseitigung, Wartung und Entsorgung.

1.2 Darstellungskonventionen

1.2.1 Warnhinweissymbole

GEFAHR

Dieser Hinweis macht auf eine gefährliche Situation aufmerksam, die, wenn sie nicht vermieden wird, zu Tod oder schwerer Körperverletzung führen wird.

WARNUNG

Dieser Hinweis macht auf eine gefährliche Situation aufmerksam, die, wenn sie nicht vermieden wird, zu Tod oder schwerer Körperverletzung führen kann.

VORSICHT

Dieser Hinweis macht auf eine gefährliche Situation aufmerksam, die, wenn sie nicht vermieden wird, zu leichter oder mittelschwerer Körperverletzung führen kann.

HINWEIS

Dieser Hinweis enthält Informationen zu Vorgehensweisen und weiterführenden Sachverhalten, die keine Körperverletzung nach sich ziehen.

1.2.2 Elektrische Symbole



Wechselstrom



Gleich- und Wechselstrom



Gleichstrom



Erdanschluss

Eine geerdete Klemme, die vom Gesichtspunkt des Benutzers über ein Erdungssystem geerdet ist.

Schutzerde (PE: Protective earth)

Erdungsklemmen, die geerdet werden müssen, bevor andere Anschlüsse hergestellt werden dürfen.

Die Erdungsklemmen befinden sich innen und außen am Gerät:

- Innere Erdungsklemme: Schutzerde wird mit dem Versorgungsnetz verbunden.
- Äußere Erdungsklemme: Gerät wird mit dem Erdungssystem der Anlage verbunden.

1.2.3 Werkzeugsymbole



Kreuzschlitzschraubendreher



Schlitzschraubendreher



Torxschraubendreher



Innensechskantschlüssel



Gabelschlüssel

1.2.4 Symbole für Informationstypen und Grafiken



Erlaubt

Abläufe, Prozesse oder Handlungen, die erlaubt sind



Zu bevorzugen

Abläufe, Prozesse oder Handlungen, die zu bevorzugen sind



Verboten

Abläufe, Prozesse oder Handlungen, die verboten sind



Tipp

Kennzeichnet zusätzliche Informationen



Verweis auf Dokumentation



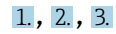
Verweis auf Seite



Verweis auf Abbildung



Zu beachtender Hinweis oder einzelner Handlungsschritt



Handlungsschritte



Ergebnis eines Handlungsschritts



Hilfe im Problemfall



Sichtkontrolle



Bedienung via Bedientool



Schreibgeschützter Parameter

1, 2, 3, ...

Positionsnummern

A, B, C, ...

Ansichten



Explosionsgefährdeter Bereich

Kennzeichnet den explosionsgefährdeten Bereich




Sicherer Bereich (nicht explosionsgefährdeter Bereich)

Kennzeichnet den nicht explosionsgefährdeten Bereich



Sicherheitshinweis

Beachten Sie die Sicherheitshinweise in der zugehörigen Betriebsanleitung

 **Temperaturbeständigkeit Anschlusskabel**

Gibt den Mindestwert für die Temperaturbeständigkeit der Anschlusskabel an



LED leuchtet nicht



LED leuchtet



LED blinkt

1.3 Dokumentation

Download aller verfügbaren Dokumente über:

- Seriennummer des Geräts (Beschreibung siehe Umschlagseite) oder
- Data-Matrix-Codes des Geräts (Beschreibung siehe Umschlagseite) oder
- Bereich "Download" der Internetseite www.endress.com

1.3.1 Geräteabhängige Zusatzdokumentation

Je nach bestellter Geräteausführung werden weitere Dokumente mitgeliefert: Anweisungen der entsprechenden Zusatzdokumentation konsequent beachten. Die Zusatzdokumentation ist fester Bestandteil der Dokumentation zum Gerät.

1.4 Eingetragene Marken

HART®

Eingetragene Marke der FieldComm Group, Austin, USA

TRI CLAMP®

Eingetragene Marke der Alfa Laval Inc., Kenosha, USA

KALREZ®, VITON®, TEFLON®

Eingetragene Marken der Firma E.I. Du Pont de Nemours & Co., Wilmington, USA

2 Grundlegende Sicherheitshinweise

2.1 Anforderungen an das Personal

Das Personal muss folgende Bedingungen erfüllen, um die notwendigen Aufgaben durchzuführen:

- ▶ Ausreichend geschult und qualifiziert, um spezifische Funktionen und Aufgaben durchzuführen.
- ▶ Vom Anlageneigner oder -betreiber autorisiert, um spezifische Aufgaben durchzuführen.
- ▶ Mit regionalen und nationalen Vorschriften und Bestimmungen vertraut.
- ▶ Muss die Anweisungen in diesem Handbuch und der ergänzenden Dokumentation gelesen und verstanden haben.
- ▶ Muss die Anweisungen einhalten und die Bedingungen erfüllen.

2.2 Bestimmungsgemäße Verwendung

Beim Liquicap M FTI52 handelt es sich um einen kompakten Füllstandsgrenzschalter zur kapazitiven Grenzstandserfassung von Flüssigkeiten.

2.3 Arbeitssicherheit

Bei Arbeiten am und mit dem Gerät:

- ▶ Erforderliche persönliche Schutzausrüstung gemäß nationaler Vorschriften tragen.

2.4 Betriebssicherheit

Bei Konfiguration, Tests und Wartungsarbeiten am Gerät sind alternative Aufsichtsmaßnahmen zu ergreifen, um die Betriebs- und Prozesssicherheit zu gewährleisten.

2.4.1 Explosionsgefährdeter Bereich

Beim Einsatz des Messsystems in explosionsgefährdeten Bereichen sind die entsprechenden nationalen Normen und Vorschriften einzuhalten. Eine separate "Ex-Dokumentation", die wesentlicher Bestandteil dieser Betriebsanleitung ist, wird zusammen mit dem Gerät geliefert. Die darin aufgeführten Installationsverfahren, Anschlusswerte und Sicherheitshinweise sind zu beachten.

- Sicherstellen, dass das technische Personal entsprechend geschult ist.
- Die speziellen mechanischen und sicherheitstechnischen Auflagen an die Messstellen sind einzuhalten.

2.5 Produktsicherheit

Dieses Messgerät ist nach guter Ingenieurspraxis betriebssicher gebaut und geprüft und hat das Werk in sicherheitstechnisch einwandfreiem Zustand verlassen.

Es erfüllt die allgemeinen Sicherheitsanforderungen und gesetzlichen Auflagen. Es ist konform zu den EG-Richtlinien, die in der gerätespezifischen EG-Konformitätserklärung aufgelistet sind. Mit der Anbringung des CE-Zeichens bestätigt Endress+Hauser diesen Sachverhalt.

3 Warenannahme und Produktidentifizierung

3.1 Warenannahme

Prüfen, ob Verpackung oder Inhalt beschädigt sind. Prüfen, ob die gelieferten Artikel vollständig sind, und Lieferumfang mit den Informationen im Auftrag vergleichen.

3.2 Produktidentifizierung

3.2.1 Typenschild

Je nach Geräteausführung werden unterschiedliche Typenschilder verwendet.

Die Typenschilder beinhalten folgende Angaben:

- Herstellername und Gerätename
- Adresse des Zertifikatshalters und Herstellungsland
- Bestellcode und Seriennummer
- Technische Daten
- Zulassungsrelevante Angaben

Die Angaben auf dem Typenschild mit der Bestellung vergleichen.

3.2.2 Herstelleradresse

Endress+Hauser SE+Co. KG
Hauptstraße 1
79689 Maulburg, Deutschland
Herstellungsort: Siehe Typenschild.

3.3 Lagerung und Transport

Für Lagerung und Transport ist das Messgerät stoßsicher zu verpacken. Dafür bietet die Originalverpackung optimalen Schutz. Die zulässige Lagertemperatur beträgt $-50 \dots +85 \text{ °C}$ ($-58 \dots +185 \text{ °F}$).

4 Montage

4.1 Montagebedingungen

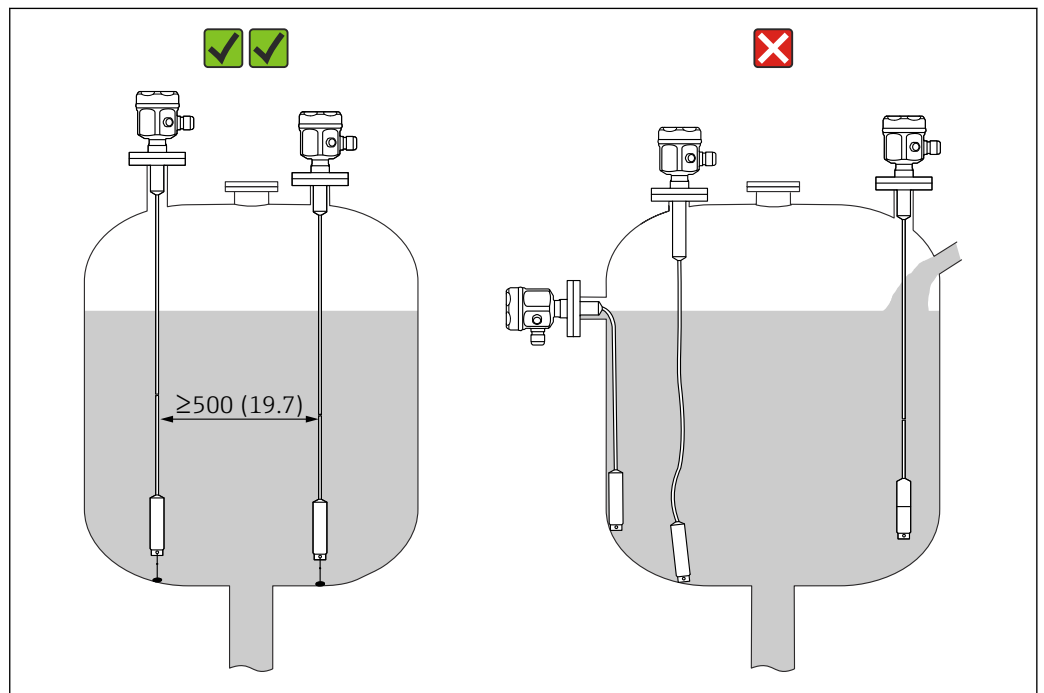
4.1.1 Sensor montieren

Der Liquicap M FTI52 kann nur von oben eingebaut werden.



Folgendes ist zu beachten:

- Die Sonde nicht im Bereich des Befüllstroms einbauen.
- Die Sonde darf die Behälterwand nicht berühren.
- Der Abstand zum Behälterboden muss ≥ 10 mm (0,39 in) sein.
- Werden mehrere Sonden nebeneinander eingebaut, muss zwischen den Sonden ein Abstand von mindestens 500 mm (19,7 in) eingehalten werden.



1 Korrekte Sondenmontage. Maßeinheit mm (in)

A0040578

4.2 Messbedingungen



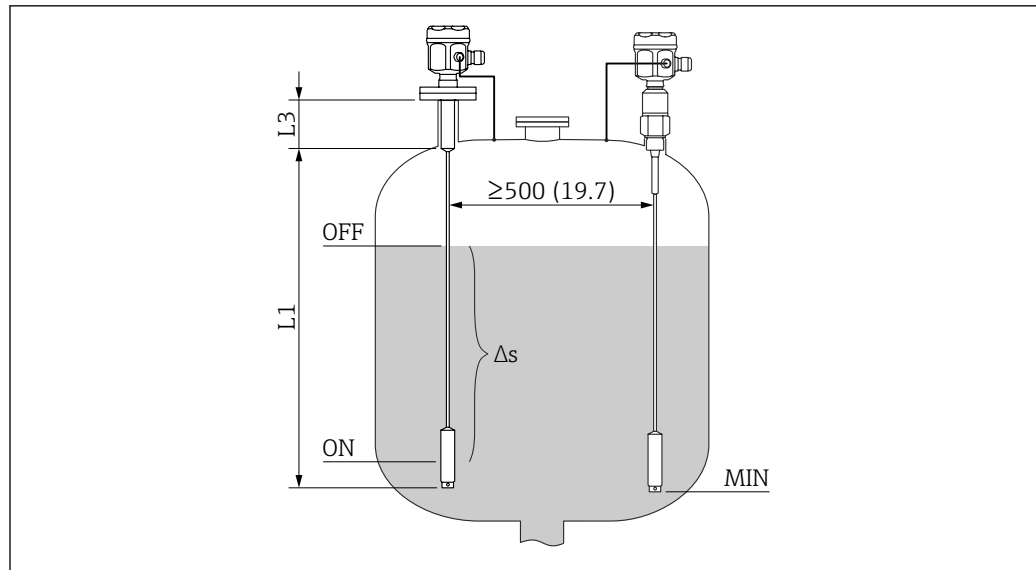
Bei Einbau in einem Stutzen inaktive Länge (L3) verwenden.

Bei hochviskosen Flüssigkeiten, die zur Ansatzbildung neigen, sind Sonden mit aktiver Ansatzkompensation zu verwenden.

Für die Pumpensteuerung (ΔS -Betrieb) sind vollisolierte Seilsonden zu verwenden.

Die Einschalt- und Ausschaltpunkte werden durch den Leer- und Vollabgleich bestimmt.

Die maximale Länge hängt von der verwendeten Sonde ab.



A0042380

2 Messbedingungen. Maßeinheit mm (in)

L1 Aktive Länge

L3 Inaktive Länge

Δs Zweipunktregelung

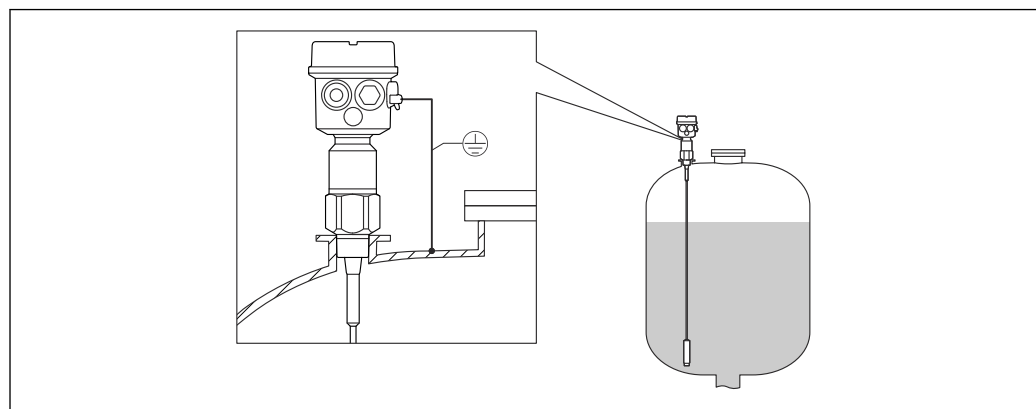
MIN Mindest-Messfüllstand

Die Kalibrierung für 0 % und 100 % kann invertiert werden.

4.3 Einbaubeispiele

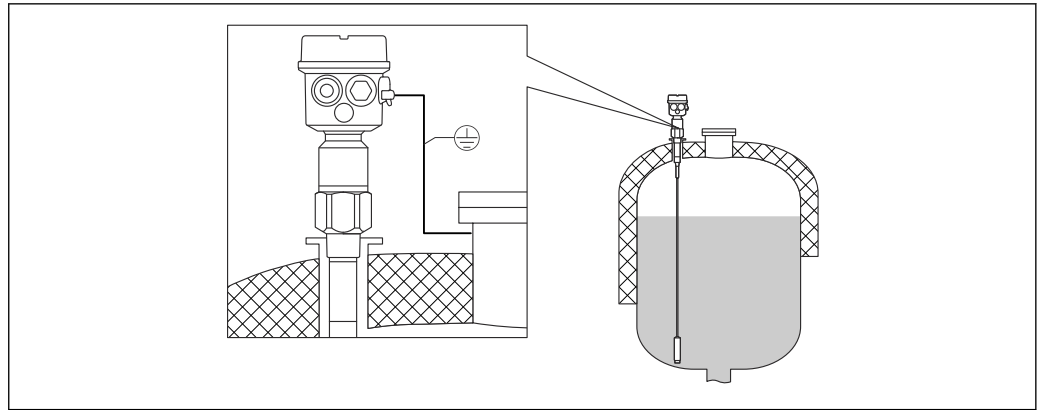
4.3.1 Seilsonden

i Die Anwendungsbeispiele zeigen den vertikalen Einbau der Seilsonden für ein MIN-Grenzstandserfassung.



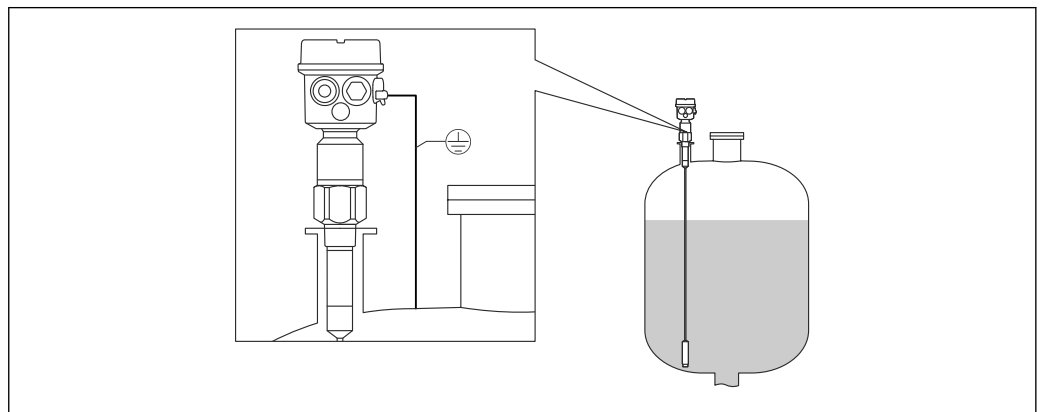
A0040451

3 Sonde mit leitfähigen Behältern



A0040452

4 Sonde mit inaktiver Länge für isolierte Behälter

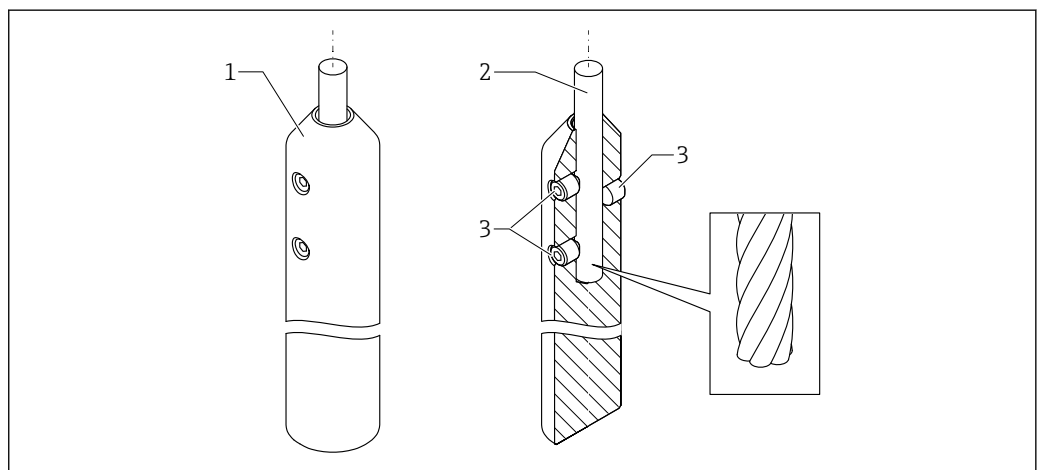


A0040453

5 Eine Sonde mit vollisolierter inaktiver Länge

4.3.2 Seil kürzen

Die Seilsonde kann in beiden Ausführungen gekürzt werden. Zuerst ist das Gewicht vom Seil zu entfernen. Siehe Betriebsanleitung.



A0044101

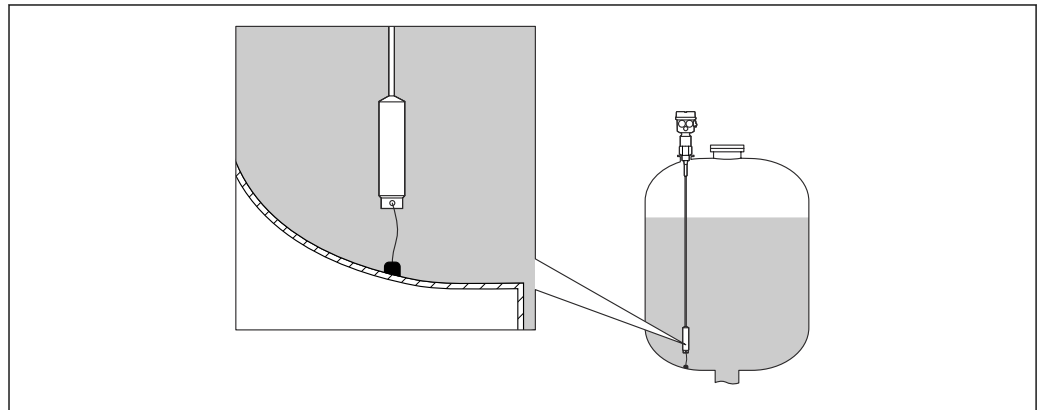
6 Straffgewicht – Überblick

- 1 Spanngewicht
- 2 Seil
- 3 Feststellschrauben

4.3.3 Straffgewicht mit Spannung

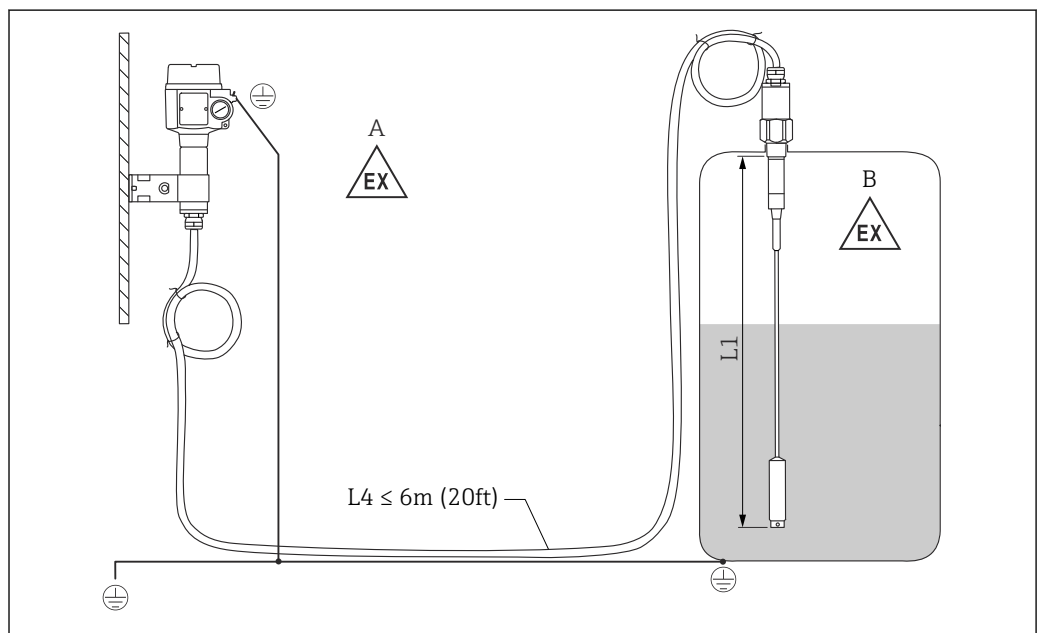
Sollte das Risiko bestehen, dass die Sonde die Silowand oder andere Komponenten im Tank berührt, muss das Ende der Sonde gesichert werden. Hierzu ist das Sondengewicht mit einem Innengewinde ausgestattet. Die Verankerung kann leitfähig oder zur Tankwand hin isoliert sein.

Um eine zu hohe Zugkraft zu vermeiden, sollte das Seil lose hängen oder mit einer Feder abgespannt werden. Die maximale Zugkraft darf 200 Nm (147,5 lbf ft) nicht überschreiten.



A0040462

4.4 Sonde mit Separatgehäuse



A0040473

7 Anschluss der Sonde und des Separatgehäuses. Maßeinheit mm (in)

A Explosionsgefährdete Zone 1

B Explosionsgefährdete Zone 0

L1 Seillänge: max. 9,7 m (32 ft)

L4 Kabellänge

Die maximale Kabellänge L_4 und die Seillänge L_1 dürfen 10 m (33 ft) nicht überschreiten.

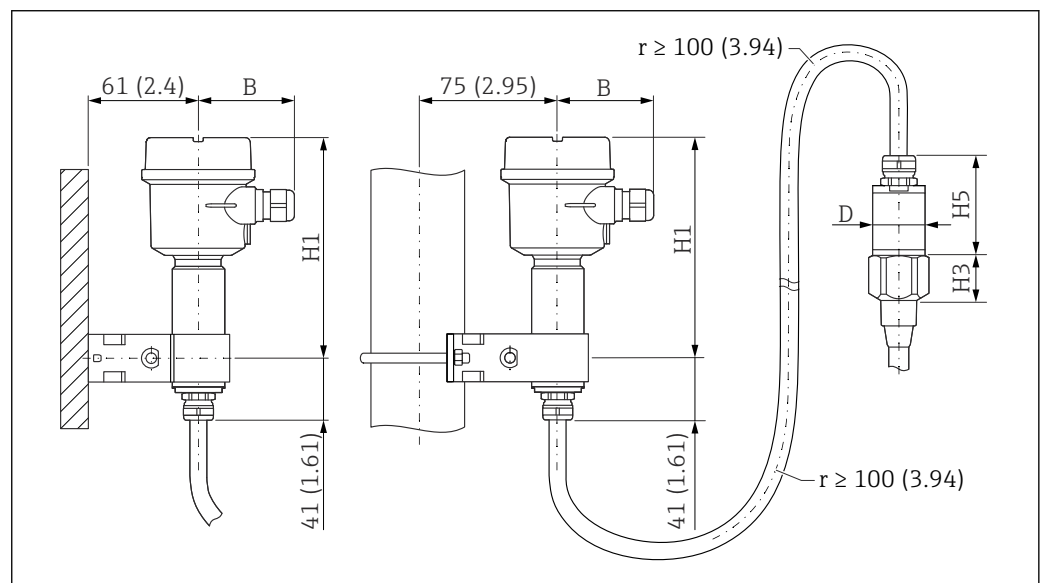
i Die maximale Kabellänge zwischen der Sonde und dem Separatgehäuse beträgt 6 m (20 ft). Bei Bestellung eines Liquicap M mit Separatgehäuse ist die erforderliche Kabellänge anzugeben.

Soll die Kabelverbindung gekürzt oder durch eine Wand geführt werden, ist sie vom Prozessanschluss zu trennen. Weitere Informationen siehe Kapitel "Anschlussleitung kürzen" → 17

4.4.1 Aufbauhöhen: Separatgehäuse

i Das Kabel:

- hat einen Mindestbiegeradius von $r \geq 100$ mm (3,94 in)
- \varnothing 10,5 mm (0,14 in)
- Außenmantel aus Silikon, Kerbbeständigkeit



8 Gehäuseseite: Wandmontage, Rohrmontage und Sensorseite. Maßeinheit mm (in)

Parameterwerte ¹⁾:

Polyestergehäuse (F16)

- B: 76 mm (2,99 in)
- H1: 172 mm (6,77 in)

Polyestergehäuse (F15)

- B: 64 mm (2,52 in)
- H1: 166 mm (6,54 in)

Aluminiumgehäuse (F17)

- B: 65 mm (2,56 in)
- H1: 177 mm (6,97 in)

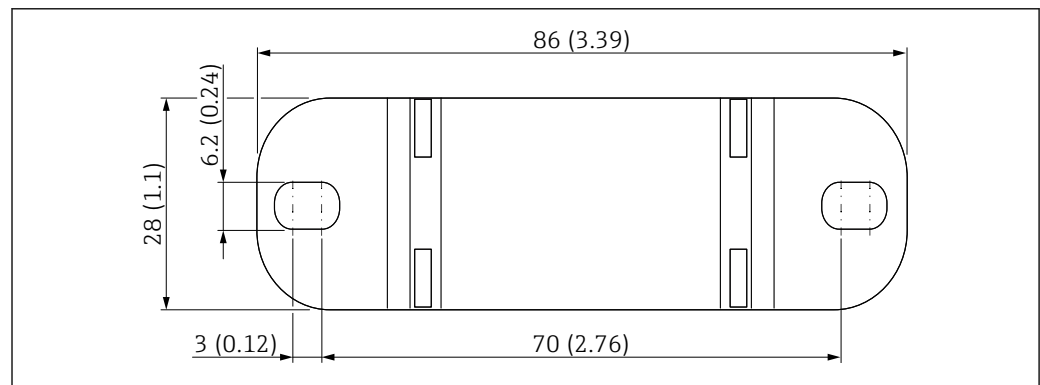
1) Siehe Parameter in den Zeichnungen.

D und H5 Parameter

- Seilsonde ohne vollisolierte inaktive Länge und mit Gewinden G $\frac{3}{4}$ ", G1", NPT $\frac{3}{4}$ ", NPT1", Clamp 1", Clamp 1 $\frac{1}{2}$ ", Universal \varnothing 44 mm (1,73 in), Flansch < DN50, ANSI 2", 10K50:
 - D: 38 mm (1,5 in)
 - H5: 66 mm (2,6 in)
- Seilsonde ohne vollisolierte inaktive Länge und mit Gewinden G1 $\frac{1}{2}$ ", NPT1 $\frac{1}{2}$ ", Clamp 2", DIN 11851, Flansch \geq DN50, ANSI 2", 10K50
 - D: 50 mm (1,97 in)
 - H5: 89 mm (3,5 in)
- Seilsonde mit vollisolierter inaktiver Länge:
 - D: 38 mm (1,5 in)
 - H5: 89 mm (3,5 in)

4.4.2 Wandhalterung

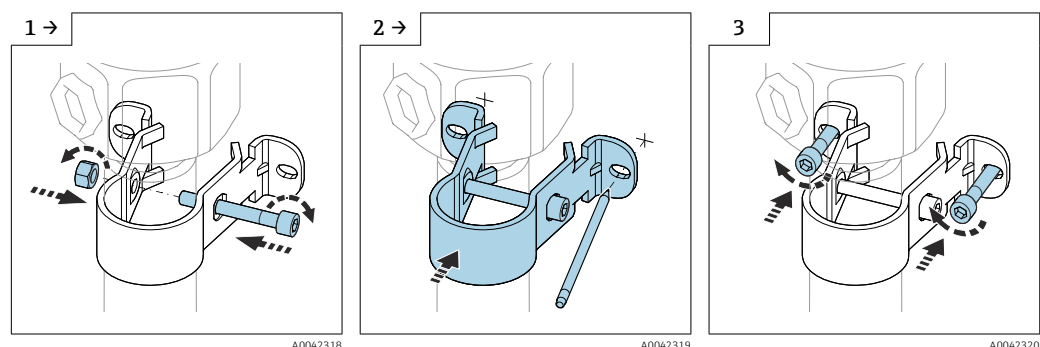
- i** ■ Im Lieferumfang ist eine Wandhalterung enthalten.
- Die Wandhalterung muss zuerst am Separatgehäuse angeschraubt werden, bevor sie als Bohrschablone verwendet werden kann.
- Der Abstand zwischen den Bohrlöchern wird reduziert, indem die Halterung an das Separatgehäuse angeschraubt wird.



A0033881

9 Wandhalterung – Übersicht. Maßeinheit mm (in)

4.4.3 Wandmontage



A0042318

A0042319

A0042320

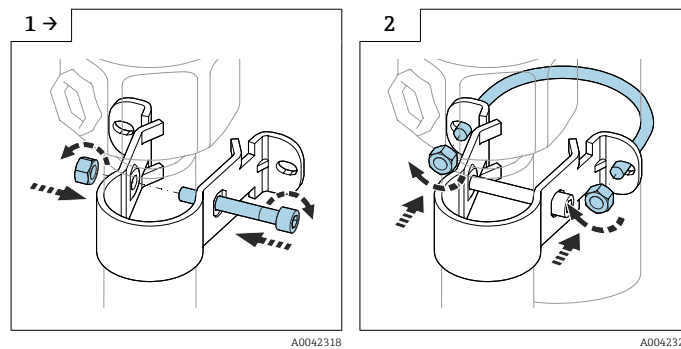
► Wandhalterung auf dem Rohr montieren.

► Vor dem Bohren auf der Wand die Distanz zwischen den Bohrlöchern markieren.

► Separatgehäuse an die Wand schrauben.

4.4.4 Rohrmontage

i Maximaler Rohrdurchmesser ist 50,8 mm (2 in).



▶ Wandhalterung auf dem Rohr montieren.

▶ Separatgehäuse auf ein Rohr schrauben.

4.4.5 Anschlussleitung kürzen

HINWEIS

Risiko, dass es zu einer Beschädigung der Anschlüsse und des Kabels kommt.

▶ Sicherstellen, dass sich weder die Anschlussleitung noch die Sonde zusammen mit der Druckschraube drehen!

i Die maximale Gesamtlänge des Seils L1 und des Kabels L4 beträgt 10 m (33 ft)
→ 14.

Die maximale Verbindungslänge zwischen der Sonde und dem Separatgehäuse beträgt 6 m (20 ft).

Wird ein Gerät mit Separatgehäuse bestellt, ist die gewünschte Länge anzugeben.

i Wir empfehlen, alle Litzen wieder mit Ringösen zu versehen, falls die Anschlussleitung gekürzt wurde.

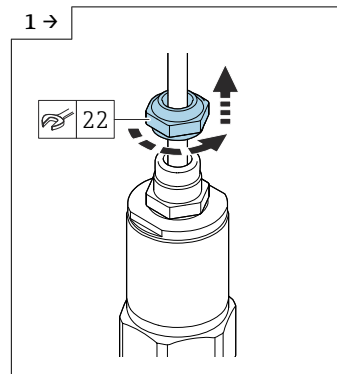
Wenn die Litzen nicht verwendet werden, sind die Stutzen der neu angebrachten Ringösen mit Schrumpfschlauch zu isolieren, um so das Risiko eines Kurzschlusses zu vermeiden.

Schrumpfschlauch verwenden, um alle Lötstellen zu isolieren.

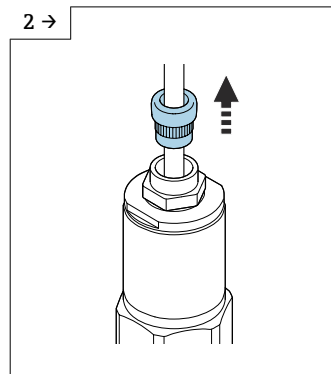
Soll die Kabelverbindung gekürzt oder durch eine Wand geführt werden, ist sie vom Prozessanschluss zu trennen.

Sonde ohne aktive Kompensation von Belagsbildung

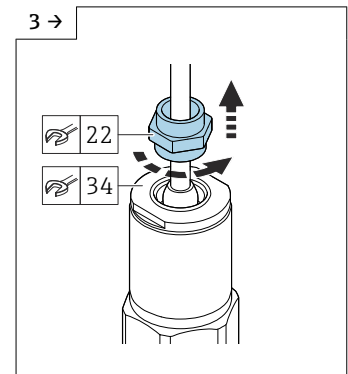
Anschlussleitung abziehen



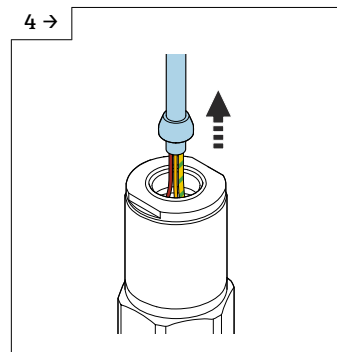
- ▶ Druckschraube mit einem Gabelschlüssel AF22 lösen.



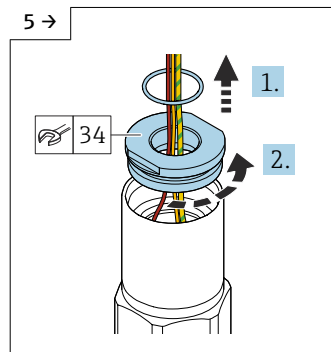
- ▶ Dichtung des Messeinsatzes aus der Kabelverschraubung ziehen.



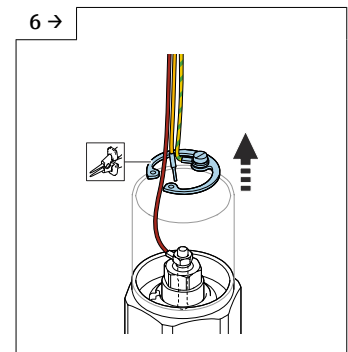
- ▶ Adapterscheibe mit einem Gabelschlüssel AF34 blockieren und die Kabelverschraubung mit dem Gabelschlüssel AF22 lösen.



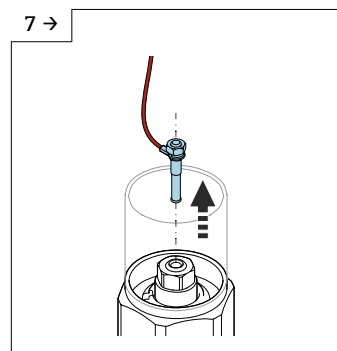
- ▶ Kabel mit dem Konus herausziehen.



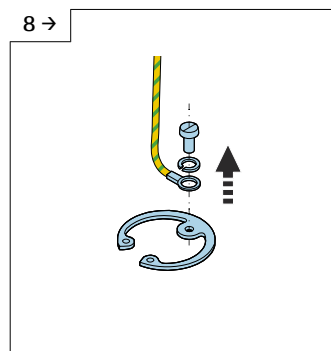
- ▶ Dichtung entfernen und Adapterscheibe mit einem Gabelschlüssel AF34 lösen.



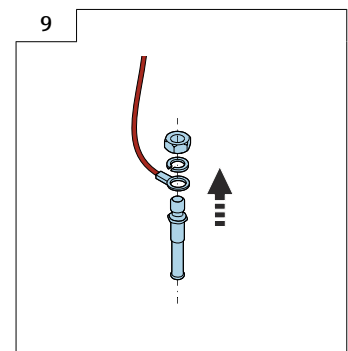
- ▶ Sicherungsring mit einer Seegerringzange entfernen.



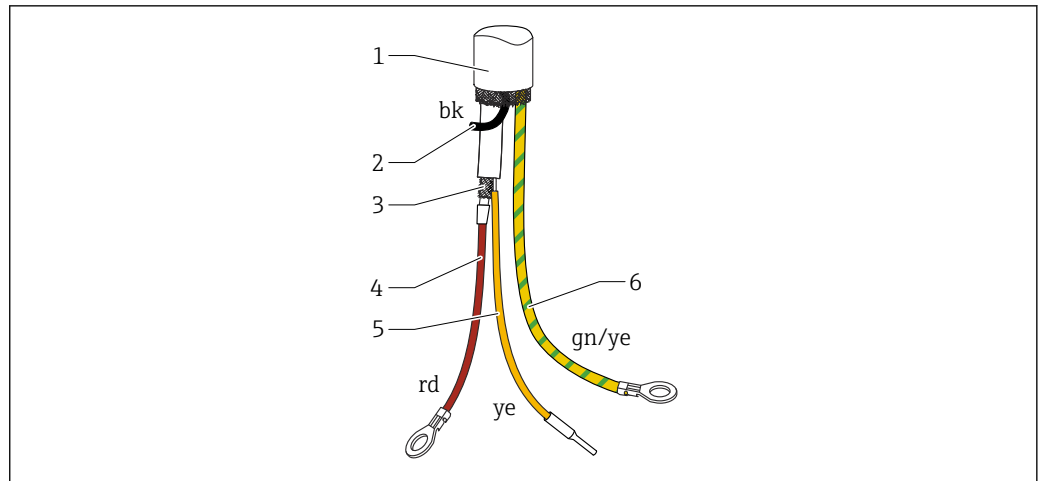
- ▶ Lamellenstecker aus der Buchse entfernen.



- ▶ Schraube lösen, um die gelbgrüne Leitung zu trennen.



- ▶ Nutmutter (M4) des Lamellensteckers lösen.



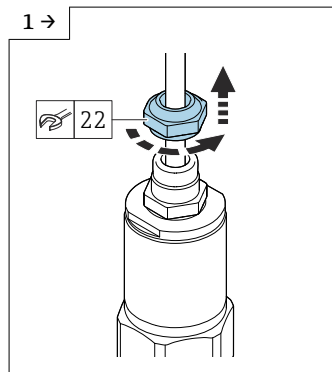
A0042544

10 Kabelverbindungen

- 1 Externe Schirmung (nicht erforderlich)
- 2 Schwarze Litze (bk) (nicht erforderlich)
- 3 Koaxialkabel mit zentraler Ader und Schirmung
- 4 Rote (rd) Litze mit der zentralen Ader des Koaxialkabels (Sonde) verlöten
- 5 Isolierte Litze (gelb) mit Schrumpfschlauch
- 6 Grün-gelbe Litze mit einer Ringöse versehen

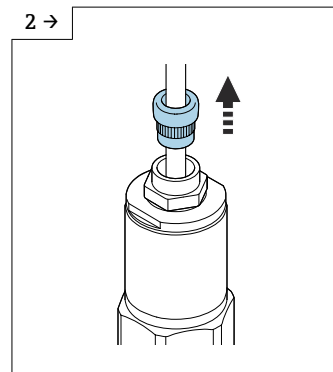
Sonde mit aktiver Kompensation von Belagsbildung

Anschlussleitung abziehen



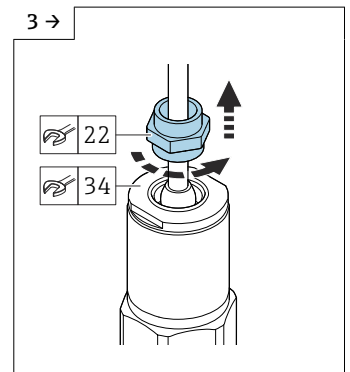
A0042111

- Druckschraube mit einem Gabelschlüssel AF22 lösen.



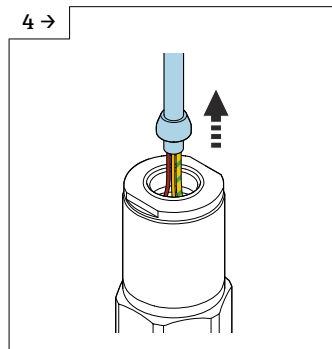
A0042112

- Dichtung des Messeinsatzes aus der Kabelverschraubung ziehen.



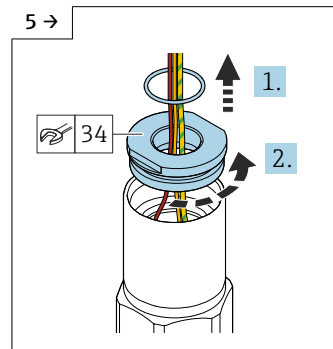
A0042113

- Adapterscheibe mit einem Gabelschlüssel AF34 blockieren und die Kabelverschraubung mit dem Gabelschlüssel AF22 lösen.



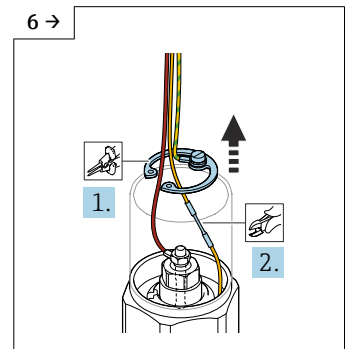
A0042114

- Kabel mit dem Konus herausziehen.



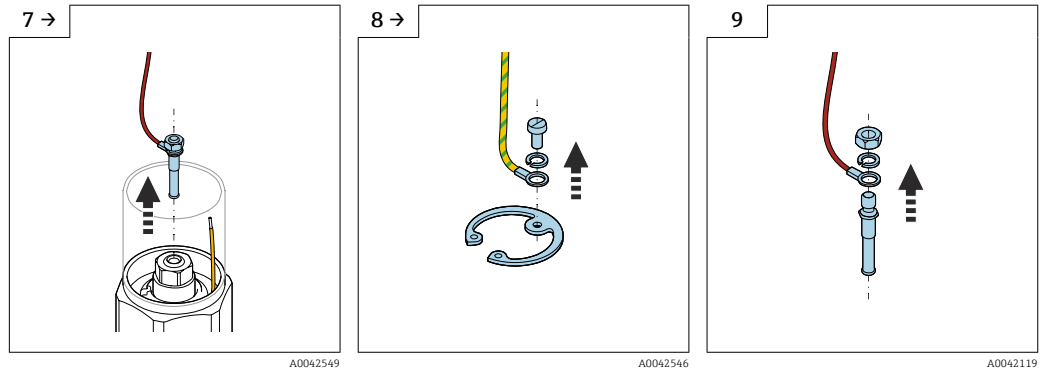
A0042115

- Dichtung entfernen und Adapterscheibe mit einem Gabelschlüssel AF34 lösen.



A0042548

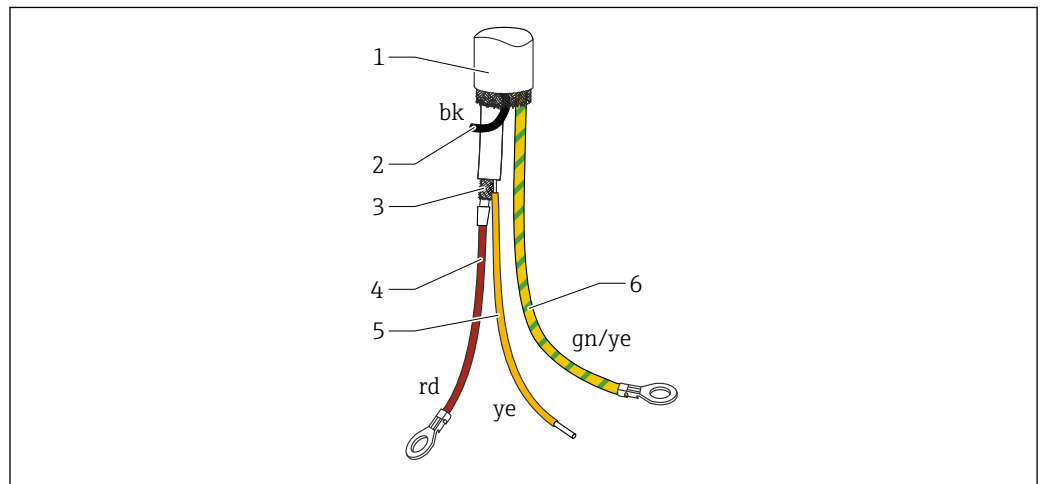
- Sicherungsring mit einer Seegeringzange entfernen und gelbe Leitung abschneiden.



▶ Lamellenstecker aus der Buchse entfernen.

▶ Schraube lösen, um die gelb-grüne Leitung zu trennen.

▶ Nutmutter (M4) des Lamellensteckers lösen.



11 Kabelverbindungen

- 1 Externe Schirmung (nicht erforderlich)
- 2 Schwarze Litze (bk) (nicht erforderlich)
- 3 Koaxialkabel mit zentraler Ader als Schirmung
- 4 Litze rot (rd) mit der Seele aus dem Koax-Kabel verlöten (Sonde)
- 5 Litze gelb (ye) mit der Abschirmung des Koax-Kabels verlöten (Masse)
- 6 Grün-gelbe Litze mit einer Ringöse versehen

4.5 Einbauhinweise

HINWEIS

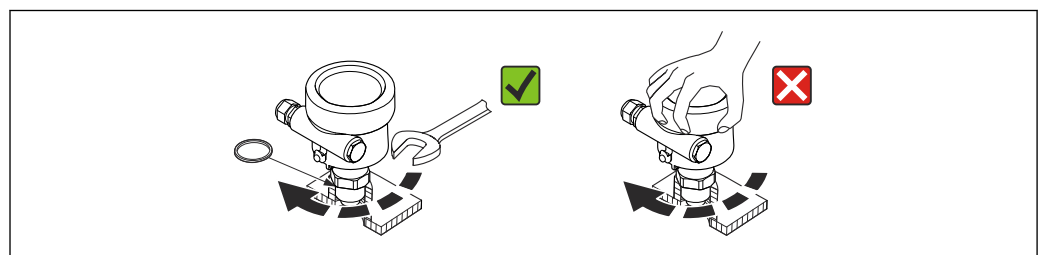
Sondenisolation während des Einbaus nicht beschädigen!

- ▶ Seilisolierung überprüfen.

HINWEIS

Sonde nicht mithilfe des Sondengehäuses anschrauben!

- ▶ Zum Anschrauben der Sonde einen Gabelschlüssel verwenden.



4.5.1 Sondeneinbau

Sonde mit Gewinde

Zylindrische Gewinde $G\frac{1}{2}$, $G\frac{3}{4}$, $G1$, $G1\frac{1}{2}$

Zur Verwendung mit der mitgelieferten Elastomerdichtung oder einer anderen chemisch beständigen Dichtung. Sicherstellen, dass die Dichtung die korrekte Temperaturbeständigkeit aufweist.

i Folgendes gilt für Sonden mit zylindrischem Gewinde und mitgelieferter Dichtung:

Gewinde $G\frac{1}{2}$

- für Drücke bis 25 bar (362,5 psi): 25 Nm (18,4 lbf ft)
- maximales Anzugsmoment: 80 Nm (59,0 lbf ft)

Gewinde $G\frac{3}{4}$

- für Drücke bis 25 bar (362,5 psi): 30 Nm (22,1 lbf ft)
- maximales Anzugsmoment: 100 Nm (73,8 lbf ft)

Gewinde $G1$

- für Drücke bis 25 bar (362,5 psi): 50 Nm (36,9 lbf ft)
- maximales Anzugsmoment: 180 Nm (132,8 lbf ft)

Gewinde $G1\frac{1}{2}$

- für Drücke bis 100 bar (1 450 psi): 300 Nm (221,3 lbf ft)
- maximales Anzugsmoment: 500 Nm (368,8 lbf ft)

Konische Gewinde $\frac{1}{2}$ NPT, $\frac{3}{4}$ NPT, 1 NPT, $1\frac{1}{2}$ NPT

Gewinde mit einem geeignetem Dichtungswerkstoff umwickeln. Nur leitfähigen Dichtungswerkstoff verwenden.

Sonde mit Tri-Clamp-Verbindung, Lebensmittelanschluss oder Flansch

Die Prozessdichtung muss die Spezifikationen der Anwendung erfüllen. Beständigkeit der Dichtung hinsichtlich Temperatur und Medium überprüfen.

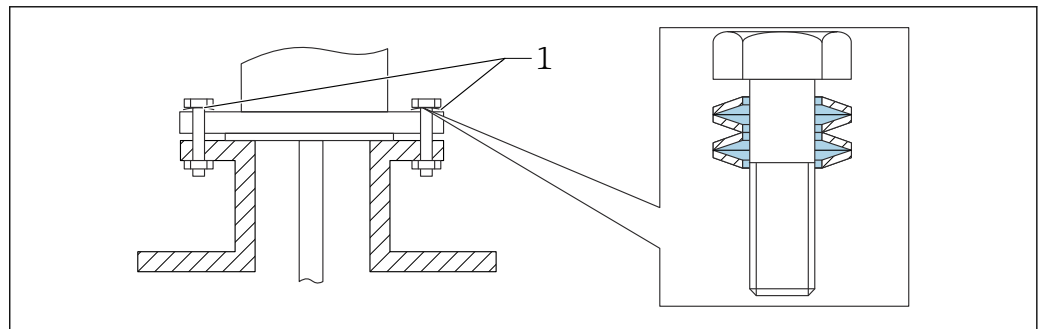
Wenn der Flansch PTFE-plattiert ist, reicht dies in der Regel als Dichtung bis zum zulässigen Arbeitsdruck aus.

Sonde mit PTFE-plattiertem Flansch

i Federringe verwenden!

Abhängig von Prozessdruck und Prozesstemperatur sind die Schrauben in regelmäßigen Abständen zu überprüfen und nachzuziehen.

Empfohlenes Anzugsmoment: 60 ... 100 Nm (44,3 ... 73,8 lbf ft).



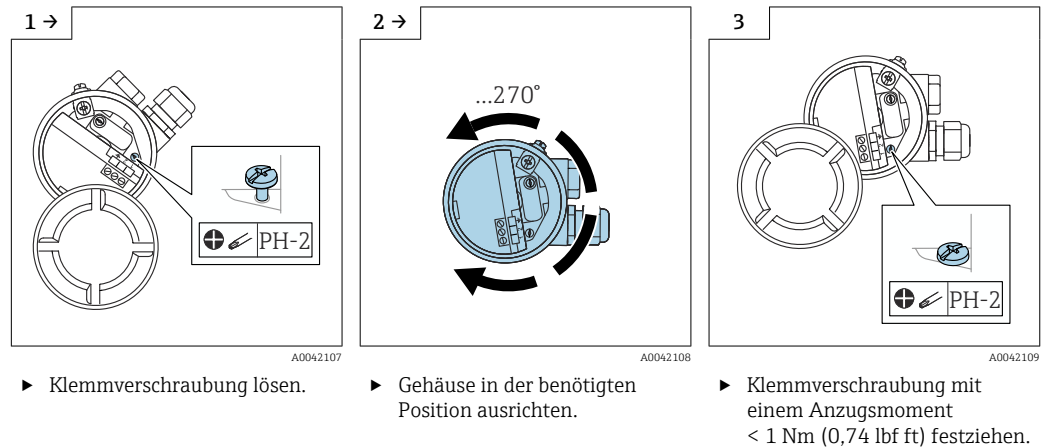
12 Federring montieren

1 Federring

4.5.2 Gehäuse ausrichten

Das Gehäuse kann um 270 ° gedreht werden, um auf die Kabeleinführung ausgerichtet zu werden. Um das Eindringen von Feuchtigkeit zu verhindern, Anschlussleitung vor der Kabelverschraubung nach unten verlegen und mit einem Kabelbinder sichern. Dies empfiehlt sich insbesondere bei einer Montage im Freien.

Gehäuse ausrichten



i Die Klemmverschraubung zum Ausrichten des Gehäuses T13 befindet sich im Elektronikraum.

4.5.3 Sondengehäuse abdichten

Sicherstellen, dass die Abdeckung abgedichtet ist. Sicherstellen, dass bei Einbau, Anschluss und Konfiguration kein Wasser in das Gerät eindringen kann. Gehäusedeckel und Kabeleinführungen immer sicher abdichten.

Die O-Ringdichtung des Gehäusedeckels ist bei Auslieferung mit einem speziellen Fett überzogen. Dadurch kann der Deckel dicht verschlossen werden. Zudem verursacht das Aluminiumgewinde so beim Einschrauben keine Beschädigung.

Niemals Schmierstoffe auf Mineralölbasis verwenden, da diese den O-Ring zerstören.

4.6 Einbaukontrolle

Nach dem Einbau des Messgeräts folgende Kontrollen durchführen:

- Sichtprüfung auf Beschädigungen durchführen.
- Sicherstellen, dass das Gerät an der Messstelle die Spezifikationen hinsichtlich Prozesstemperatur und -druck, Umgebungstemperatur und Messbereich erfüllt.
- Sicherstellen, dass der Prozessanschluss mit dem korrekten Anzugsmoment festgezogen wurde.
- Prüfen, ob die Messpunkte korrekt gekennzeichnet sind.
- Sicherstellen, dass das Gerät ausreichend gegen Niederschläge und direkte Sonneneinstrahlung geschützt ist.

5 Elektrischer Anschluss

i Vor dem Anschließen der Spannungsversorgung müssen folgende Bedingungen erfüllt sein:

- Die Versorgungsspannung muss mit den auf dem Typenschild angegebenen Daten übereinstimmen
- Versorgungsspannung vor dem Einschalten des Geräts ausschalten
- Potenzialausgleich an die Erdungsklemme auf dem Sensor anschließen

i Wenn die Sonde in explosionsgefährdeten Bereichen eingesetzt wird, sind die nationalen Normen und die Informationen in den Sicherheitshinweisen (XA) einzuhalten.

Nur die angegebene Kabelverschraubung verwenden.

5.1 Anschlussbedingungen

5.1.1 Potenzialausgleich



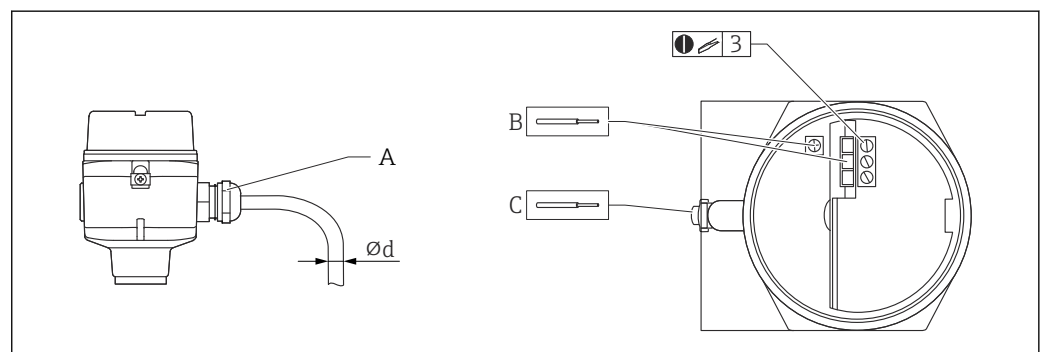
Explosionsgefahr!

- ▶ Kabelschirmung nur am Sensor anschließen, wenn die Sonde im explosionsgefährdeten Bereich installiert wird!

Potenzialausgleich an der äußeren Erdungsklemme des Gehäuses (T13, F13, F16, F17, F27) anschließen. Im Fall des Edelstahlgehäuses F15 kann die Erdungsklemme auch im Gehäuse untergebracht sein. Weitere Sicherheitshinweise sind der separaten Dokumentation für Anwendungen in explosionsgefährdeten Bereichen zu entnehmen.

5.1.2 Kabelspezifikation

Elektronikeinsätze mithilfe von handelsüblichen Installationskabeln anschließen. Wenn ein Potenzialausgleich vorhanden ist und die geschirmten Installationskabel verwendet werden, Schirmung an beiden Seiten anschließen, um die Abschirmwirkung zu optimieren.



13 Anschluss von Sonde und Elektronikeinsatz

A Kabeldurchführung

B Anschlüsse des Elektronikeinsatzes: Kabelquerschnitt max. 2,5 mm² (14 AWG)

C Erdanschluss außerhalb des Gehäuses, Kabelquerschnitt max. 4 mm² (12 AWG)

Ød Kabeldurchmesser

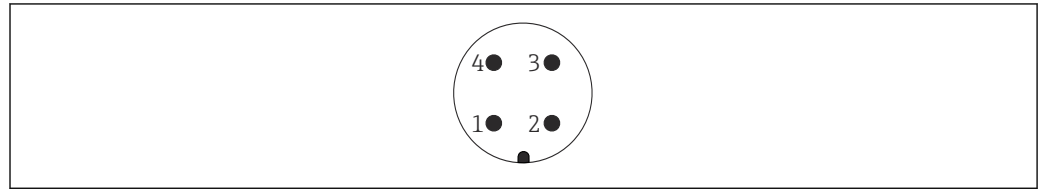
Kabeldurchführungen

- Messing vernickelt: Ød = 7 ... 10,5 mm (0,28 ... 0,41 in)
- Synthetisches Material: Ød = 5 ... 10 mm (0,2 ... 0,38 in)
- Edelstahl: Ød = 7 ... 12 mm (0,28 ... 0,47 in)

5.1.3 Steckverbinder

Bei der Ausführung mit M12-Stecker ist es nicht notwendig, das Gehäuse zu öffnen, um die Signalleitung anzuschließen.

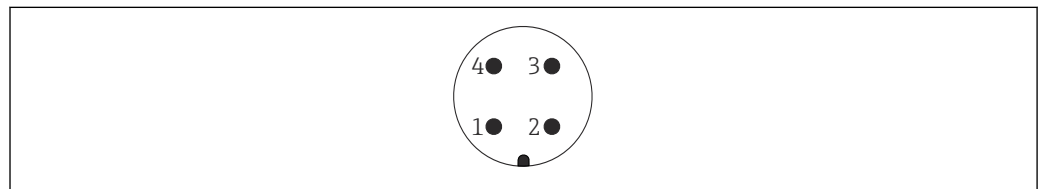
Steckerbelegung beim Stecker M12



A0011175

14 M12-Stecker mit 2-Leiter-Elektronikeinsatz FEI55, FEI57, FEI58, FEI57C

- 1 Positives Potenzial
- 2 Nicht verwendet
- 3 Negatives Potenzial
- 4 Masse



A0011175

15 M12-Stecker mit 3-Leiter-Elektronikeinsatz FEI52, FEI53

- 1 Positives Potenzial
- 2 Nicht verwendet
- 3 Negatives Potenzial
- 4 Externe Last/Signal

5.1.4 Kabeleinführung

Kabelverschraubung

M20x1,5 nur für Ex d-Kabeleinführung M20

Es sind zwei Kabelverschraubungen im Lieferumfang enthalten.

Kabeleinführung

- G $\frac{1}{2}$
- NPT $\frac{1}{2}$
- NPT $\frac{3}{4}$

5.2 Verdrahtung und Anschluss

5.2.1 Anschlussklemmenraum

Je nach Explosionsschutz ist der Anschlussklemmenraum in folgenden Ausführungen erhältlich:

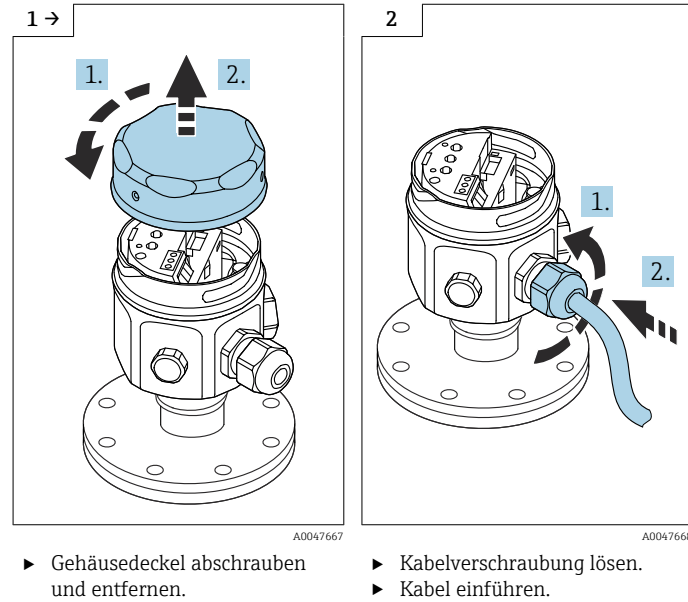
Standardschutz, Ex ia-Schutz

- Polyestergehäuse F16
- Edelstahlgehäuse F15
- Aluminiumgehäuse F17
- Aluminiumgehäuse F13 mit gasdichter Prozessdichtung
- Aluminiumgehäuse T13 mit getrenntem Anschlussraum

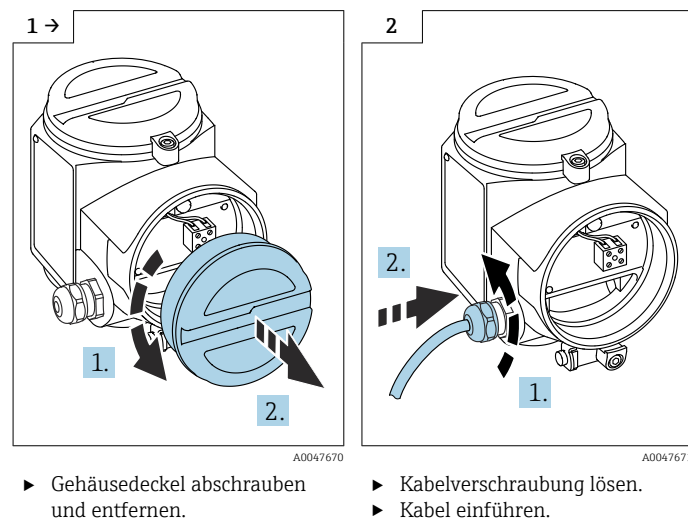
Ex d-Schutz, gasdichte Prozessdichtung

- Aluminiumgehäuse F13 mit gasdichter Prozessdichtung
- Aluminiumgehäuse T13 mit getrenntem Anschlussraum

Elektronikeinsatz an die Spannungsversorgung anschließen:



Elektronikeinsatz an die Spannungsversorgung im Gehäuse T13 anschließen:



i Schraubklemme für Leitungsquerschnitte 0,5 ... 2,5 mm.

5.3 Messgerät anschließen

5.3.1 2-Leiter-Wechselstrom-Elektronikeinsatz FEI51

i Elektronikeinsatz in Reihe mit einer externen Last verbinden.

Energieversorgung

- Versorgungsspannung: 19 ... 253 V_{AC}
- Leistungsaufnahme: < 1,5 W
- Reststromaufnahme: < 3,8 mA
- Kurzschlusschutz: Überspannungskategorie II

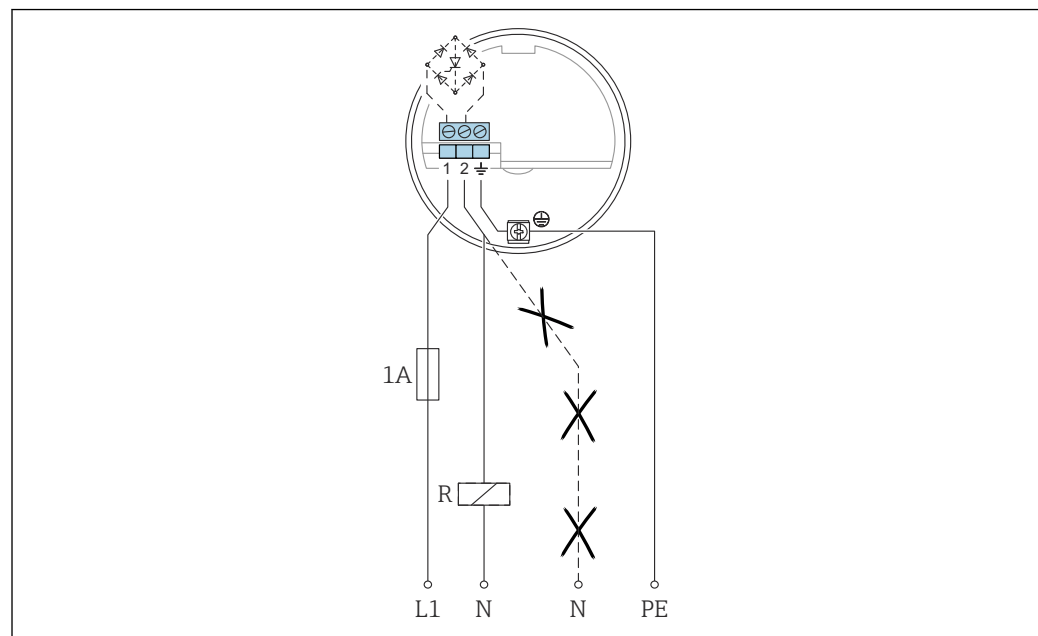
Ausfallsignal

Ausgangssignal bei Netzausfall und bei Beschädigung des Sensors: < 3,8 mA

Anschließbare Last

- Für Relais mit einer minimalen Halte- bzw. Bemessungsleistung:
 - > 2,5 VA bei 253 V_{AC} (10 mA)
 - > 0,5 VA bei 24 V_{AC} (20 mA)
- Relais mit einer geringeren Halte- bzw. Bemessungsleistung können mit einem parallel geschalteten RC-Glied betrieben werden.
- Für Relais mit einer maximalen Halte- bzw. Bemessungsleistung:
 - < 89 VA bei 253 V_{AC}
 - < 8,4 VA bei 24 V_{AC}
- Spannungsabfall über FEI51: maximal 12 V
- Reststrom bei gesperrtem Thyristor: maximal 3,8 mA
- Last direkt im Versorgungsstromkreis über Thyristor geschaltet.

i Versorgungsspannung erst einschalten, nachdem sich die Benutzer mit den Gerätefunktionen vertraut gemacht haben, die im Kapitel "Bedienungsmöglichkeiten" beschrieben werden → 34. So wird vermieden, dass durch das Einschalten der Versorgungsspannung versehentlich Prozesse ausgelöst werden.

FEI51 anschließen

A0042387

L1 L1 Phasenkabel
 N Neutrales Kabel
 PE Erdungskabel
 R externe Last

1. Den FEI51 gemäß Schema anschließen.
2. Kabelverschraubung festziehen.
3. Funktionsschalter auf Position 1 stellen.
4. Versorgungsspannung einschalten.

5.3.2 DC PNP-Elektronikeinsatz FEI52

Der 3-Leiter-Gleichstromanschluss sollte, wann immer möglich, wie folgt angeschlossen werden:

- an speicherprogrammierbare Steuerungen (SPS)
- an DI-Module gemäß EN 61131-2

Am Schaltausgang des Elektroniksystems ist ein positives Signal vorhanden (PNP).

Energieversorgung

- Versorgungsspannung: 10 ... 55 V_{DC}
- Welligkeit: maximal 1,7 V, 0 ... 400 Hz
- Stromaufnahme: < 20 mA
- Leistungsaufnahme ohne Last: maximal 0,9 W
- Leistungsaufnahme bei Volllast (350 mA): 1,6 W
- Verpolungsschutz: Ja
- Trennungsspannung: 3,7 kV
- Überspannungskategorie: II

Ausfallsignal

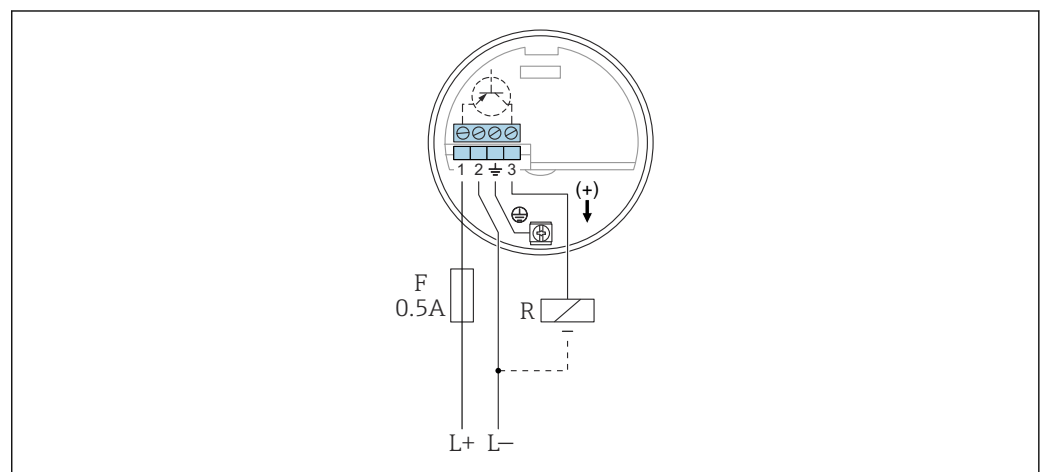
Ausgangssignal bei Netzausfall oder Geräteausfall: $I_R < 100 \mu\text{A}$

Anschließbare Last

- Last über Transistor und separaten PNP-Anschluss geschaltet: maximal 55 V
- Laststrom: maximal 350 mA zyklischer Überlast- und Kurzschlusschutz
- Reststrom: < 100 μA bei gesperrtem Transistor
- Kapazitive Belastung:
 - maximal 0,5 μF bei 55 V
 - maximal 1 μF bei 24 V
- Restspannung: < 3 V für durchgeschalteten Transistor

i Versorgungsspannung erst einschalten, nachdem sich die Benutzer mit den Gerätefunktionen vertraut gemacht haben, die im Kapitel "Bedienungsmöglichkeiten" beschrieben werden → 34. So wird vermieden, dass durch das Einschalten der Versorgungsspannung versehentlich Prozesse ausgelöst werden.

FEI52 anschließen



- L+ Stromeingang +
 L- Stromeingang -
 F Sicherung
 R Externe Last: $I_{max} = 350 \text{ mA}$, $U_{max} = 55 \text{ V}_{DC}$

1. Den FEI52 gemäß Schema anschließen.
2. Kabelverschraubung festziehen.
3. Funktionsschalter auf Position 1 stellen.
4. Versorgungsspannung einschalten.

5.3.3 3-Leiter-Elektronikeinsatz FEI53

Der 3-Leiter-Gleichstromanschluss wird in Verbindung mit dem Auswertegerät Nivotester FTC325 3-WIRE von Endress+Hauser eingesetzt. Das Kommunikationssignal des Schaltgeräts arbeitet bei 3 ... 12 V_{DC}.

Die Sicherheitsschaltung (MIN)/(MAX) und die Grenzstandjustierung werden auf dem Nivotester konfiguriert.

Energieversorgung

- Versorgungsspannung: 14,5 V_{DC}
- Stromaufnahme: < 15 mA
- Leistungsaufnahme: maximal 230 mW
- Verpolungsschutz: Ja
- Trennungsspannung: 0,5 kV

Ausfallsignal

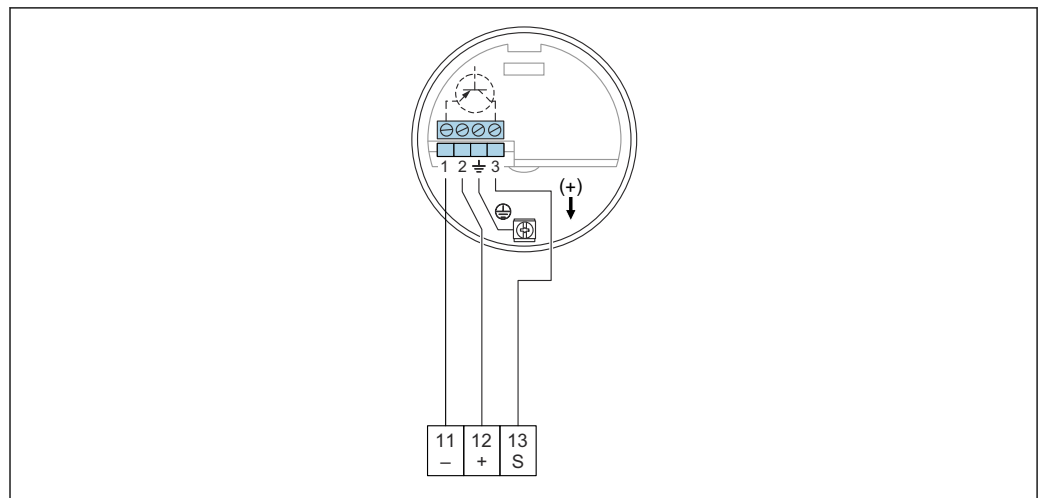
Spannung an Klemme 3 gegenüber von Klemme 1: < 2,7 V

Anschließbare Last

- potenzialfreie Relaiskontakte im angeschlossenen Auswertegerät Nivotester FTC325 3-WIRE
- für die Kontaktbelastbarkeit siehe technische Daten des Auswertegeräts

i Versorgungsspannung erst einschalten, nachdem sich die Benutzer mit den Gerätefunktionen vertraut gemacht haben, die im Kapitel "Bedienungsmöglichkeiten" beschrieben werden → 35. So wird vermieden, dass durch das Einschalten der Versorgungsspannung versehentlich Prozesse ausgelöst werden.

FEI53 anschließen




- 11 Negative Klemme im Nivotester FTC325
 12 Positive Klemme im Nivotester FTC325
 S Signalklemme im Nivotester FTC325

1. Den FEI53 gemäß Schema anschließen.
2. Kabelverschraubung festziehen.
3. Funktionsschalter auf Position 1 stellen.
4. Versorgungsspannung einschalten.

5.3.4 Elektronikeinsatz FEI54 mit Relaisausgang für AC und DC

Der Universalspannungsanschluss mit Relaisausgang (DPDT) arbeitet in zwei verschiedenen Spannungsbereichen (AC und DC).

 Beim Anschließen von Geräten mit hoher Induktivität ein Funkenlöschungssystem zum Schutz der Relaiskontakte verwenden.

Energieversorgung



- Versorgungsspannung:
 - 19 ... 253 V_{AC}, 50 ... 60 Hz
 - 19 ... 55 V_{DC}
- Leistungsaufnahme: 1,6 W
- Verpolungsschutz: Ja
- Trennungsspannung: 3,7 kV
- Überspannungskategorie: II

Ausfallsignal

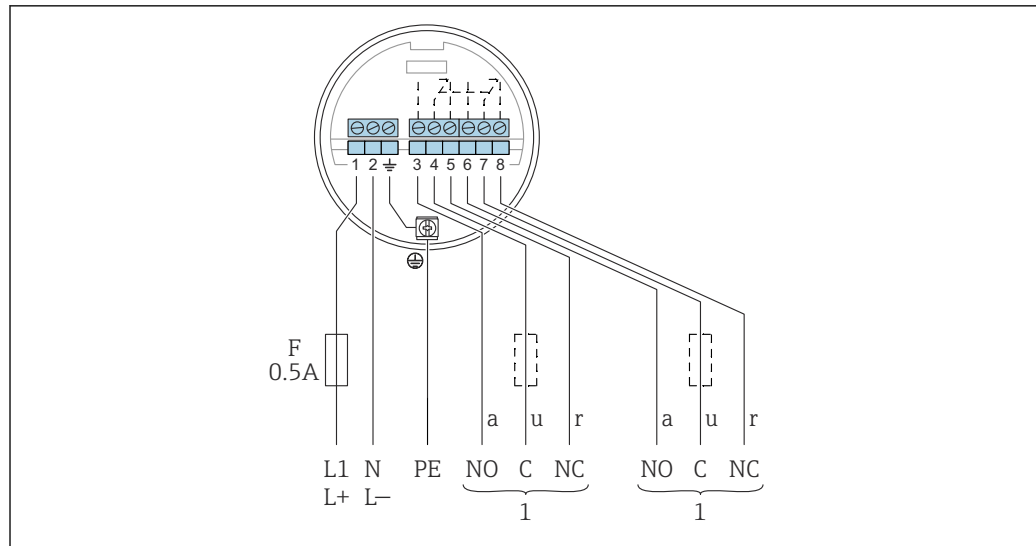
Ausgangssignal bei Netzausfall oder Geräteausfall: Relais abgefallen

Anschließbare Last

- Lasten über 2 potenzialfreie Wechselkontakte (DPDT) geschaltet
- Maximalwerte (AC):
 - I_{max} = 6 A
 - U_{max} = 253 V_{AC}
 - P_{max} = 1 500 VA bei cosφ = 1
 - P_{max} = 750 VA bei cosφ > 0,7
- Maximalwerte (DC):
 - I_{max} = 6 A bei 30 V_{DC}
 - I_{max} = 0,2 A bei 125 V_{DC}
- Bei Anschluss eines Stromkreises mit Funktionskleinspannung und doppelter Isolierung gemäß IEC 1010 gilt: Die Summe der Spannungen von Relaisausgang und Energieversorgung beträgt maximal 300 V

 Versorgungsspannung erst einschalten, nachdem sich die Benutzer mit den Gerätefunktionen vertraut gemacht haben, die im Kapitel "Bedienungsmöglichkeiten" beschrieben werden →  34. So wird vermieden, dass durch das Einschalten der Versorgungsspannung versehentlich Prozesse ausgelöst werden.

FEI54 anschließen



A0042390

- F* Sicherung
L1 Phasenklemme (AC)
L+ Positive Klemme (DC)
N Neutrale Klemme (AC)
L- Negative Klemme (DC)
PE Erdungskabel
1 Siehe auch "Anschließbare Last"

1. Den FEI51 gemäß Schema anschließen.
2. Kabelverschraubung festziehen.
3. Funktionsschalter auf Position 1 stellen.
4. Versorgungsspannung einschalten.

5.3.5 SIL2/SIL3-Elektronikeinsatz FEI55

Der 2-Leiter-Gleichstromanschluss sollte, wenn möglich, wie folgt angeschlossen werden:

- an speicherprogrammierbare Steuerungen (SPS)
- an AI-Module 4 ... 20 mA gemäß EN 61131-2

Das Grenzstandsignal wird über einen Ausgangssignalsprung von 8 ... 16 mA übermittelt.

Energieversorgung

- Versorgungsspannung: 11 ... 36 V_{DC}
- Leistungsaufnahme: < 600 mW
- Verpolungsschutz: Ja
- Trennungsspannung: 0,5 kV

Ausfallsignal

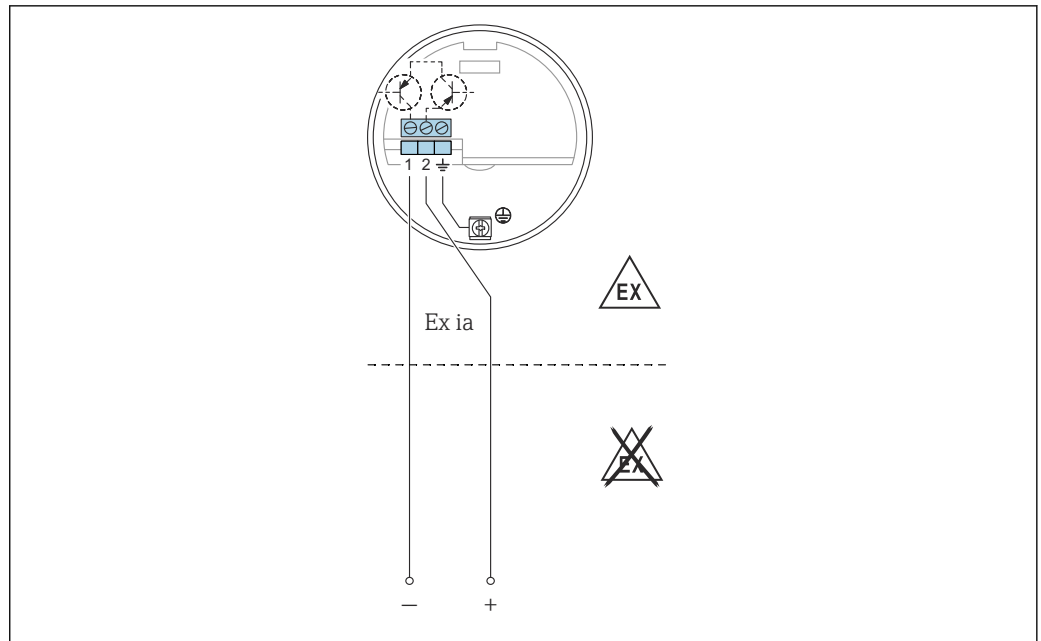
Ausgangssignal bei Netzausfall oder Geräteausfall: < 3,6 mA

Anschließbare Last

- U_{\max} :
 - 11 ... 36 V_{DC} für Ex-freien Bereich und Ex ia
 - 14,4 ... 30 V_{DC} für Ex d
- $I_{\max} = 16 \text{ mA}$

i Versorgungsspannung erst einschalten, nachdem sich die Benutzer mit den Gerätefunktionen vertraut gemacht haben, die im Kapitel "Bedienungsmöglichkeiten" beschrieben werden → 34. So wird vermieden, dass durch das Einschalten der Versorgungsspannung versehentlich Prozesse ausgelöst werden.


FEI55 anschließen



1. Den FEI51 gemäß Schema anschließen.
2. Kabelverschraubung festziehen.
3. Funktionsschalter auf Position 1 stellen.
4. Versorgungsspannung einschalten.

Funktionale Sicherheit (SIL)

Der Elektronikinsatz FEI55 erfüllt die Anforderungen der SIL2 oder SIL3 gemäß IEC 61508, IEC 61511-1 und kann in Sicherheitssystemen mit entsprechenden Anforderungen eingesetzt werden.

 Eine genaue Beschreibung der Anforderungen an die Funktionale Sicherheit ist im Dokument FY01073F zu finden.

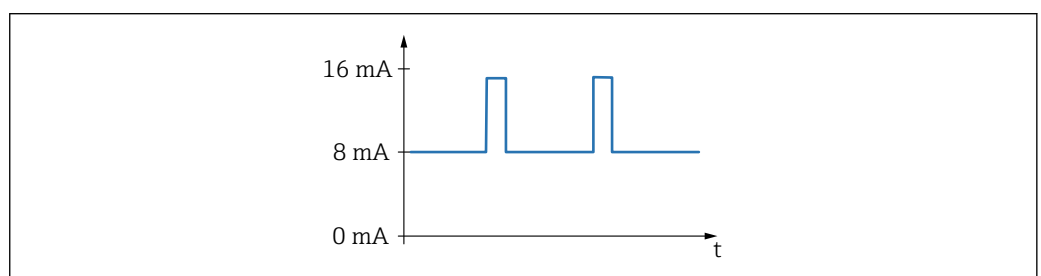
5.3.6 PFM-Elektronikeinsatz FEI57S

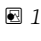
Der 2-Leiter-Gleichstromanschluss wird in Verbindung mit einem der folgenden Nivotester Auswertegeräte von Endress+Hauser verwendet:

FTC325 PFM, FTL325P

Das PFM-Signal liegt zwischen 17 ... 185 Hz.

Die Sicherheitsschaltung (MIN)/(MAX) und die Grenzstandjustierung werden auf dem Nivotester konfiguriert.



 16 Frequenz: 17 ... 185 Hz

A0040777

Energieversorgung

- Versorgungsspannung: 9,5 ... 12,5 V_{DC}
- Leistungsaufnahme: < 150 mW
- Verpolungsschutz: Ja
- Trennspannung: 0,5 kV

Ausgangssignal

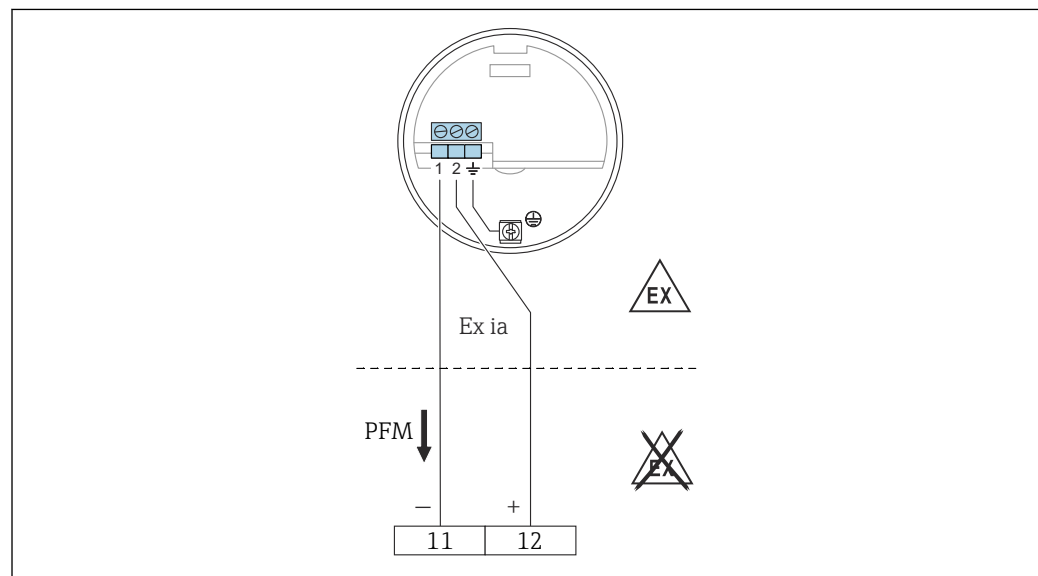
PFM 17 ... 185 Hz

Anschließbare Last

- potenzialfreie Relaiskontakte im angeschlossenen Auswertegerät Nivotester: FTC325 PFM, FTL325P
- für die Kontaktbelastbarkeit siehe technische Daten des Auswertegeräts

i Versorgungsspannung erst einschalten, nachdem sich die Benutzer mit den Gerätefunktionen vertraut gemacht haben, die im Kapitel "Bedienungsmöglichkeiten" beschrieben werden → 35. So wird vermieden, dass durch das Einschalten der Versorgungsspannung versehentlich Prozesse ausgelöst werden.

FEI57S anschließen



A0050141

11 Negative Klemme im Nivotester FTC325

12 Positive Klemme im Nivotester FTC325

1. Den FEI51 gemäß Schema anschließen.
2. Kabelverschraubung festziehen.
3. Versorgungsspannung einschalten.

5.3.7 NAMUR-Elektronikeinsatz FEI58

2-Leiter-Anschluss für ein separates Auswertegerät gemäß NAMUR-Spezifikationen (IEC 60947-5-6), z. B. Nivotester FTL325N von Endress+Hauser.

Bei Grenzstanddetektion Änderung im Ausgangssignal von Hochstrom auf Schwachstrom.

Zusatzfunktion: Prüftaste auf dem Elektronikeinsatz.

Taste drücken, um die Verbindung zum Trennschaltverstärker zu unterbrechen.

i Bei Ex d-Betrieb kann die Zusatzfunktion nur dann genutzt werden, wenn das Gehäuse keiner explosiven Atmosphäre ausgesetzt ist.

Bei Anschluss an einen Multiplexer: mindestens 3 s als Zykluszeit einstellen.

Energieversorgung

- Leistungsaufnahme:
 - < 6 mW bei I < 1 mA
 - < 38 mW bei I = 2,2 ... 4 mA
- Anschlussdaten der Schnittstelle: IEC 60947-5-6

Ausfallsignal

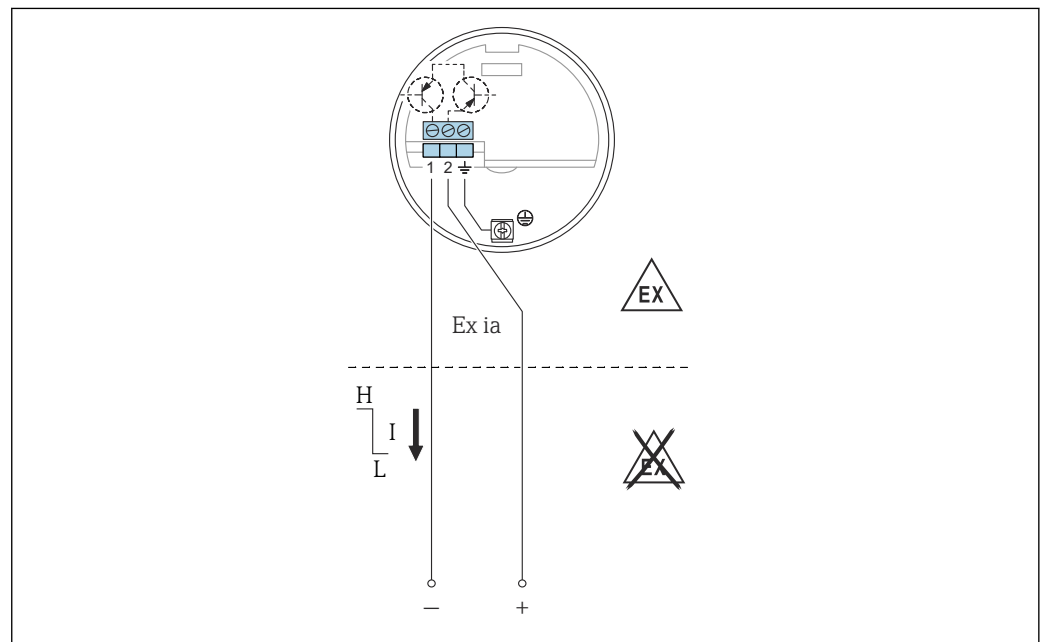
Ausgangssignal bei Beschädigung des Sensors: < 1,0 mA

Anschließbare Last

- Technische Daten des angeschlossenen Trennverstärkers nach IEC 60947-5-6 (NAMUR)
- Anschluss auch an Trennschaltverstärker mit besonderen Sicherheitskreisen I > 3,0 mA

i Versorgungsspannung erst einschalten, nachdem sich die Benutzer mit den Gerätefunktionen vertraut gemacht haben, die im Kapitel "Bedienungsmöglichkeiten" beschrieben werden → 36. So wird vermieden, dass durch das Einschalten der Versorgungsspannung versehentlich Prozesse ausgelöst werden.

FEI58 anschließen



17 Die Klemmen müssen an den Trennschaltverstärker (NAMUR) IEC 60947-5-6 angeschlossen sein

1. Den FEI51 gemäß Schema anschließen.
2. Kabelverschraubung festziehen.
3. Versorgungsspannung einschalten.

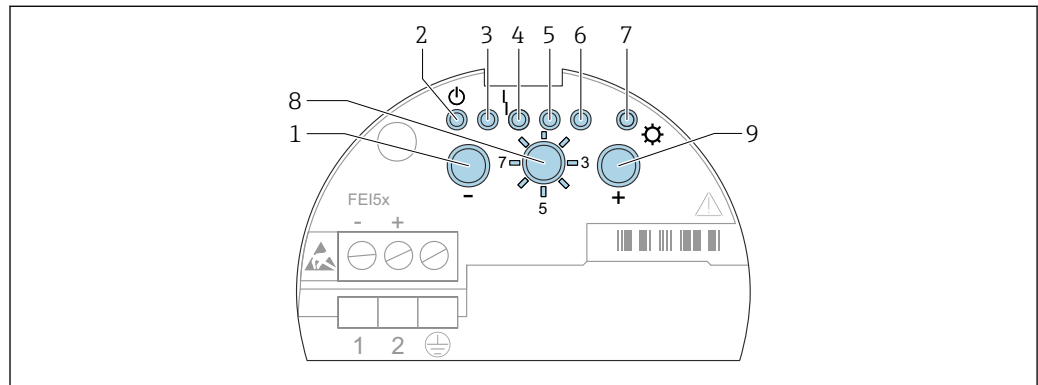
5.4 Anschlusskontrolle

Nach der Verdrahtung des Messgeräts folgende Kontrollen durchführen:

- Ist die Anschlussklemmenbelegung korrekt?
- Ist die Kabelverschraubung dicht?
- Ist der Gehäusedeckel vollständig aufgeschraubt?
- Sicherstellen, dass das Gerät betriebsbereit ist und die grüne LED blinkt, wenn das Gerät eingeschaltet ist.

6 Bedienungsmöglichkeiten

6.1 Anzeige- und Bedienoberfläche und Anzeigeelemente für FEI51, FEI52, FEI54 und FEI55

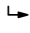



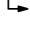



A0042394

18 Anzeige- und Bedienoberfläche des FEI51, FEI52, FEI54, FEI55


- 1 Taste
- 2 Grüne LED – Betriebsbereitschaft
- 3 Grüne LED
- 4 Rote LED – Fehler
- 5 Grüne LED
- 6 Grüne LED
- 7 Gelbe LED – Schaltzustand
- 8 Schalter zum Wechseln der Betriebsart
- 9 Taste

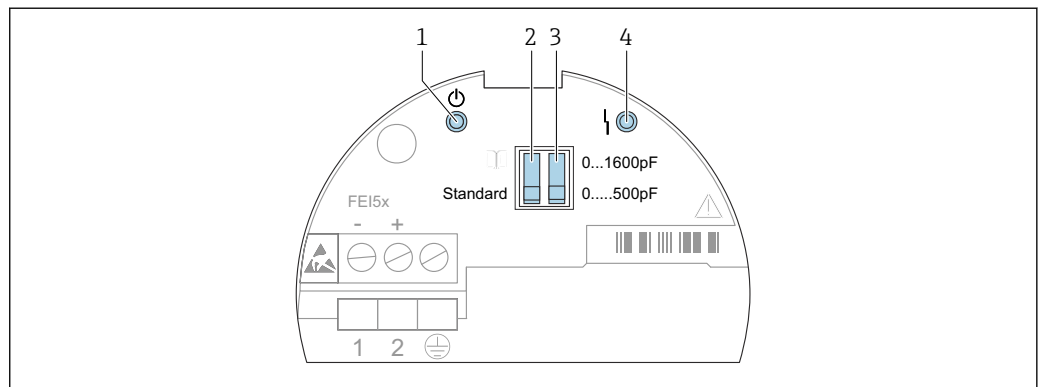
1. Bedienung – für Normalbetrieb auswählen
2. Werkseinstellungen wiederherstellen:
 - ↳ Tasten und etwa 20 s lang drücken, um die Werkseinstellungen wiederherzustellen
3. Kalibrierung
 - ↳ Taste drücken, um einen Leerabgleich einzustellen
 - ↳ Taste drücken, um einen Vollabgleich einzustellen
 - ↳ Tasten und etwa 10 s lang drücken, um die Kalibrierung und Schaltpunktjustierung zurückzusetzen
4. Schaltpunktjustierung
 - ↳ Taste drücken, um den Schaltpunkt zu verringern
 - ↳ Taste drücken, um den Schaltpunkt zu erhöhen
5. Betriebsart
 - ↳ Taste drücken, um den Messbereich zu verringern
 - ↳ Einmal Taste drücken, um die Zweipunktregelung Δs einzustellen
 - ↳ Zweimal Taste drücken, um den Modus Ansatzbildung zu aktivieren
6. Schaltverzögerung
 - ↳ Taste drücken, um die Verzögerung zu verringern
 - ↳ Taste drücken, um die Verzögerung zu erhöhen
7. Selbsttest
 - ↳ Tasten und drücken, um den Selbsttest zu aktivieren

8. MIN/MAX-Sicherheitsschaltung oder SIL-Modus einstellen
 - ↳ Taste  für Minimum drücken
 - Taste  für Maximum drücken
 - Tasten  und  drücken, um den SIL-Modus zu sperren oder zu entsperren
9. Sensor DAT (EEPROM) hochladen
 - ↳ Taste  für Download drücken
 - Taste  für Upload drücken

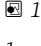
6.2 Anzeige- und Bedienoberfläche und Anzeigeelemente für FEI53 und FEI57S

Die Elektronikensätze FEI53 und FEI57S werden in Verbindung mit den Nivotester Auswertegeräten verwendet.

-  Eine Beschreibung der Anzeige- und Bedienoberfläche sowie der Anzeigeelemente des Nivotester Auswertegeräts ist in der Dokumentation zu finden, die mit dem Gerät mitgeliefert wird.



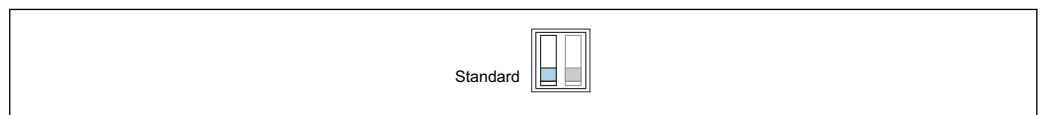
A0042395

 19 Anzeige- und Bedienoberfläche des FEI53 und FEI57S


- 1 Grüne LED – Betriebsbereitschaft
- 2 DIP-Schalter für Standard oder Alarm
- 3 DIP-Schalter für Messbereich
- 4 Rote LED – Fehler

Der Betriebszustand des Geräts wird durch die LEDs auf dem Elektronikensatz angezeigt und stellt Informationen zur Betriebsbereitschaft oder ggf. zur Fehlerart bereit.

Funktionen der DIP-Schalter:

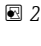


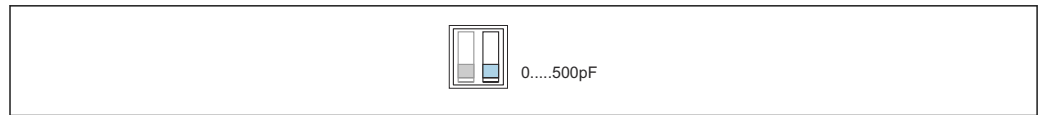
A0042400

 20 Standard: Wird der Messbereich überschritten, wird kein Alarm ausgegeben



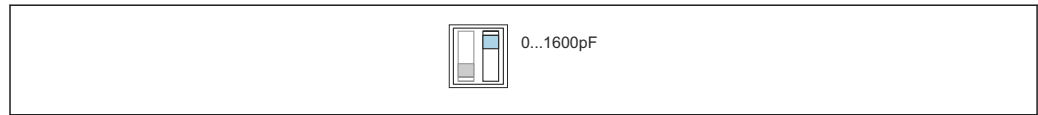
A0042401

 21 Alarm: Wird der Messbereich überschritten, wird ein Alarm ausgegeben



A0042402

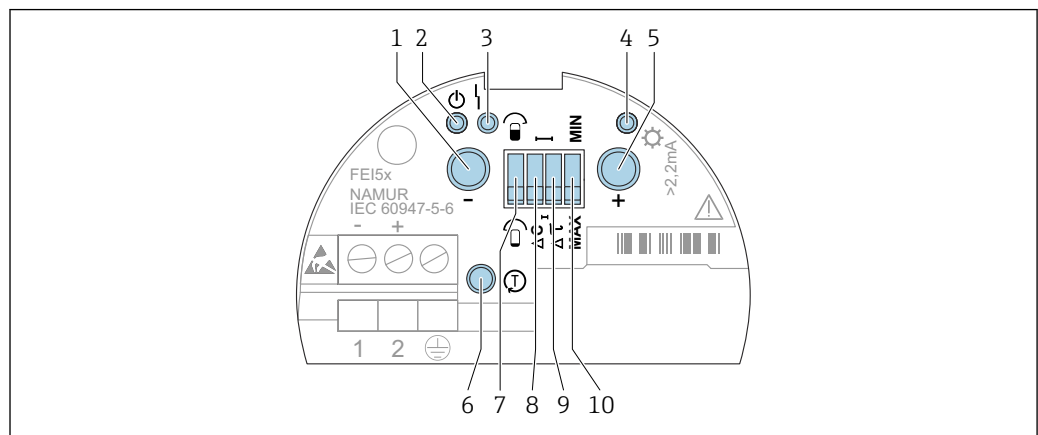
- 22 *Messbereich: Der Messbereich liegt zwischen 0 ... 500 pF. Messspanne: Die Messspanne liegt zwischen 0 ... 500 pF*



A0042403

- 23 *Messbereich: Der Messbereich liegt zwischen 5 ... 1 600 pF. Messspanne: Die Messspanne liegt zwischen 5 ... 1 600 pF*

6.3 Anzeige- und Bedienoberfläche und Anzeigeelemente für FEI58



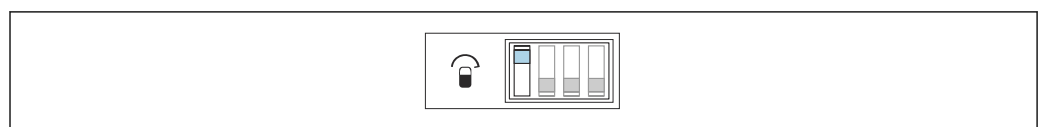
A0042396

- 24 *Anzeige- und Bedienoberfläche des FEI58*

- 1 Funktionstaste A
- 2 Grüne LED – Betriebsbereitschaft
- 3 Rote LED – Fehler
- 4 Gelbe LED – Schaltzustand
- 5 Funktionstaste B
- 6 Prüftaste
- 7 DIP-Schalter Kalibrierung
- 8 DIP-Schalter Schaltpunkt
- 9 DIP-Schalter Verzögerung
- 10 DIP-Schalter Sicherheitsschaltung

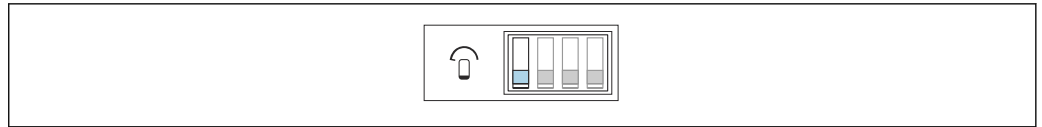
Funktionen der DIP-Schalter

DIP-Schalter Kalibrierung:



A0042404

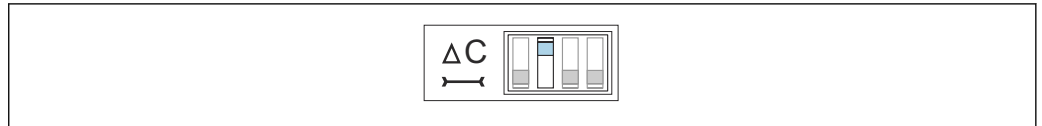
- 25 *Die Sonde ist während der Kalibrierung bedeckt*



A0042405

- 26 Die Sonde ist während der Kalibrierung unbedeckt

Schaltpunktjustierung:



A0042406

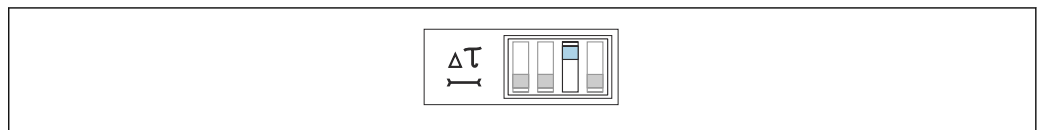
- 27 10 pF



A0042407

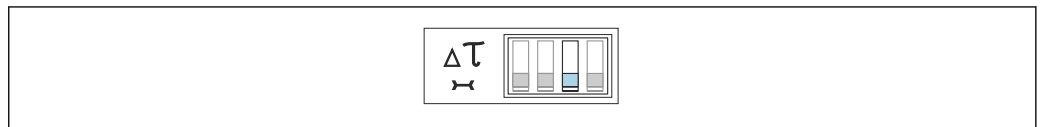
- 28 2 pF

Schaltverzögerung:



A0042408

- 29 5 s



A0042409

- 30 1 s

Sicherheitsschaltung:



A0042410

- 31 Der Ausgang schaltet sicherheitsgerichtet, wenn die Sonde unbedeckt ist. Kann z. B. als Trockenlaufschutz und Pumpenschutz verwendet werden.



A0042411

- 32 Der Ausgang schaltet sicherheitsgerichtet, wenn die Sonde bedeckt ist. Kann als Überfüllsicherung verwendet werden.



Funktionstaste

- Taste A: Zeigt den Diagnosecode an
- Taste B: Zeigt die Kalibriersituation an
- Prüftaste: Trennt den Transmitter vom Auswertegerät
- Tasten A und B gedrückt halten:
 - im Betrieb: Kalibrierung durchführen
 - beim Anlauf: Kalibrierpunkte löschen

7 Inbetriebnahme


7.1 Einbau- und Funktionskontrolle

Sicherstellen, dass Einbau- und Abschlusskontrolle durchgeführt wurden, bevor die Messstelle in Betrieb genommen wird:

- siehe Kapitel "Einbaukontrolle" →  22
- siehe Kapitel "Anschlusskontrolle" →  33


7.2 Inbetriebnahme der Elektronikeinsätze FEI51, FEI52, FEI54 und FEI55

 Aufgrund der Erstinbetriebnahme des Geräts befindet sich der Ausgang in einem sicheren Zustand. Dies wird durch die blinkende gelbe LED angezeigt.


 Das Gerät ist erst betriebsbereit, wenn eine Kalibrierung durchgeführt wurde. Um maximale Betriebssicherheit zu erreichen, einen Leer- und einen Vollabgleich durchführen. Dies wird insbesondere für kritische Anwendungen empfohlen.


Informationen zur Durchführung der Kalibrierung sind in folgenden Unterkapiteln zu finden.

Messbereich einstellen →  39.

Leerabgleich durchführen →  40.

Vollabgleich durchführen →  41.


Leer- und Vollabgleich durchführen →  42.

Betrieb →  34

 Die gelbe LED 7:

- blinkt schnell, wenn keine Kalibrierung oder kein Schalterpunkt eingestellt ist
- zeigt den Schaltzustand entsprechend der gewählten Anwendung und der gewählten Sicherheitsschaltung

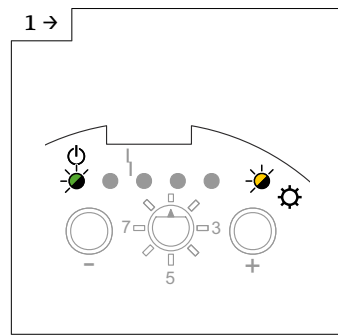
7.2.1 Messbereich einstellen

 Die Wahl des Messbereichs (0 ... 500 pF und 0 ... 1 600 pF) hängt von der Funktion der Sonde ab.

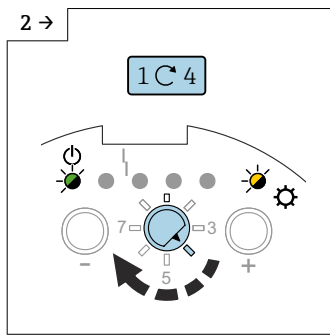
- Wird die Sonde als Füllstandsgrenzscharter verwendet, kann die Werkseinstellung von 0 ... 500 pF beibehalten werden
- Wird die Sonde für eine Zweipunktregelung verwendet, empfehlen sich die folgenden Einstellungen für einen vertikalen Einbau:
 - Messbereich von 0 ... 500 pF für Sondenlängen bis zu 1 m (3,3 ft)
 - Messbereich von 0 ... 1 600 pF für Sondenlängen bis zu 10 m (33 ft)

Teilisolierte Sonden eignen sich nur für nicht leitende Schüttgüter.

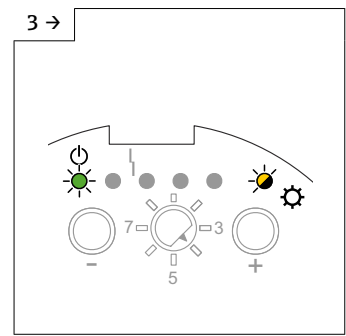
Zum Einstellen des Bereichs auf 0 ... 1 600 pF:



A0042452

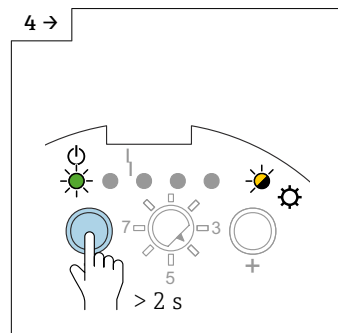


A0042453



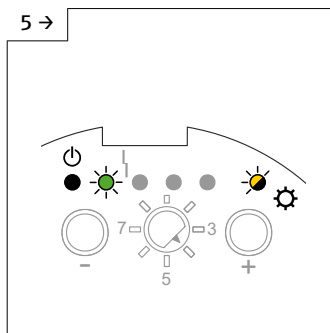
A0043663

► Funktionsschalter auf Position 4 stellen.

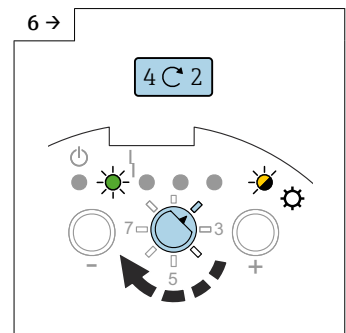


A0042454

► Taste □ für > 2 s drücken.

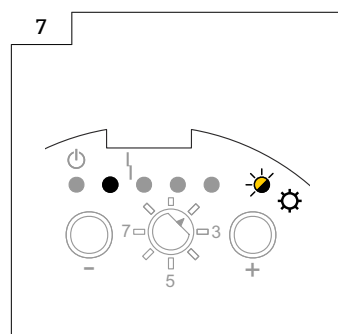


A0042455




A0042456

► Funktionsschalter auf Position 2 stellen.



A0043270

7.2.2  Leerabgleich durchführen

i Der Leerabgleich speichert den Kapazitätswert der Sonde bei leerem Behälter. Wenn der gemessene Kapazitätswert z. B. 50 pF beträgt (Leerabgleich), dann wird eine Schaltschwelle von 2 pF zu diesem Wert addiert. In diesem Fall würde der Kapazitätswert des Schaltpunkts 52 pF betragen.

i Die Schaltschwelle hängt von dem Wert ab, der für die Schaltpunktjustierung eingestellt wurde →  45.

Leerabgleich durchführen

i Sicherstellen, dass die Sonde nicht mit dem Produkt bedeckt ist.

Zur Durchführung eines Leerabgleichs zuerst den Messbereich einstellen → 39.

1 → A0042458

2 → A0042821

3 → A0042459

► Taste für > 2 s drücken.

► Taste loslassen, wenn die grüne LED 1 zu blinken beginnt.

4 → A0042460

5 → A0042647

6 A0043647

► Das Speichern des Leerabgleichs ist abgeschlossen. Die grüne LED 1 leuchtet.

► Funktionsschalter auf Position 1 stellen.

7.2.3 Vollabgleich durchführen

Der Vollabgleich misst den Kapazitätswert der Sonde bei vollem Behälter. Wenn der gemessene Kapazitätswert z. B. 100 pF beträgt (Vollabgleich), dann wird eine Schaltschwelle von 2 pF von diesem Wert abgezogen. Der Kapazitätswert des Schaltpunkts beträgt somit 98 pF.

Die Schaltschwelle hängt von dem Wert ab, der für die Schaltpunktjustierung eingestellt wurde → 45.

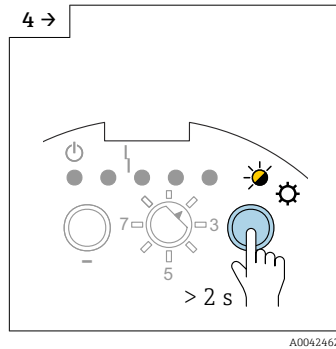
Vollabgleich durchführen

1 → A0042452

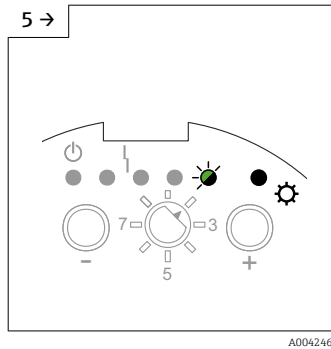
2 → A0042457

3 → A0043650

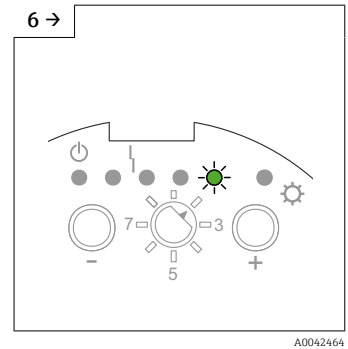
► Funktionsschalter auf Position 2 stellen.



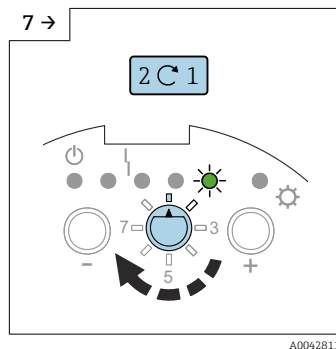
► Taste \oplus für > 2 s drücken.



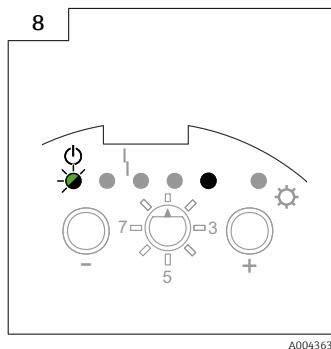
► Taste \oplus loslassen, wenn die grüne LED 5 zu blinken beginnt.



► Der Vollabgleich wurde gespeichert, wenn die grüne LED 5 leuchtet.



► Funktionsschalter auf Position 1 stellen.



7.2.4 Leer- und Vollabgleich durchführen

i Ein Leer- und Vollabgleich bietet größtmögliche Betriebssicherheit. Dies wird dringend für kritische Anwendungen empfohlen.

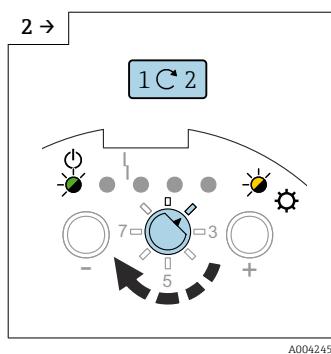
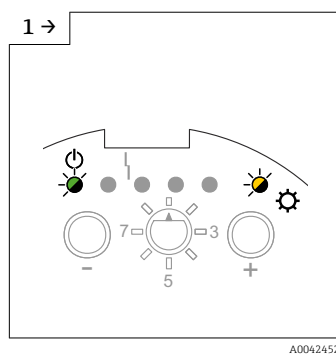
i Der Leer- und Vollabgleich misst die Kapazitätswerte der Sonden bei vollem und leerem Behälter. Beispiel: Wenn der gemessene Kapazitätswert des Leerabgleichs 50 pF und der des Vollabgleichs 100 pF ist, dann wird der mittlere Kapazitätswert von 75 pF als Schwellwert gespeichert.

Leerabgleich

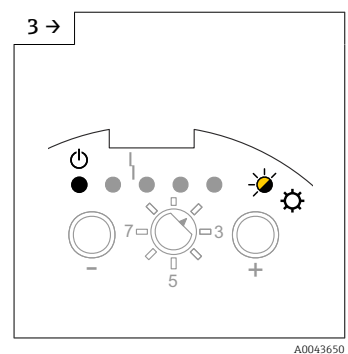
i Sicherstellen, dass die Sonde nicht mit dem Produkt bedeckt ist.

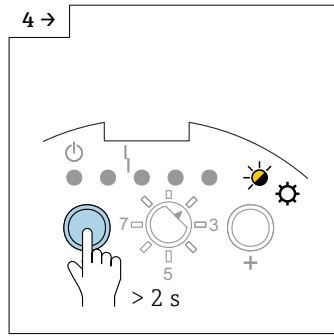
Leerabgleich einstellen

Leerabgleich durchführen:

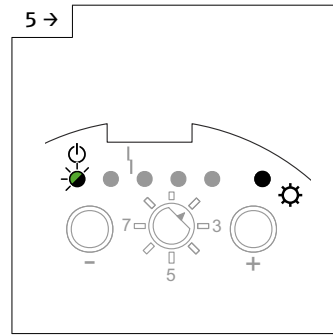


► Funktionsschalter auf Position 2 stellen.

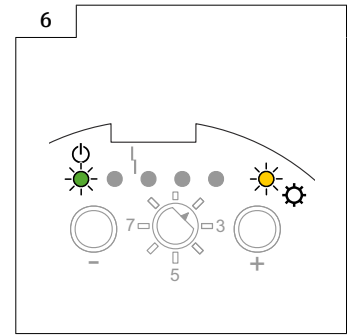




► Taste **-** für > 2 s drücken.



► Taste **-** loslassen, wenn die grüne LED 1 zu blinken beginnt.

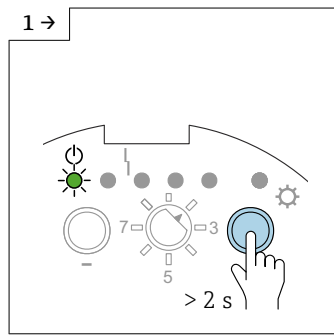


► Der Leerabgleich wurde gespeichert, wenn die grüne LED 1 leuchtet.

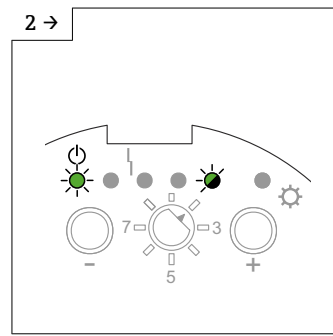
Vollabgleich

Sicherstellen, dass die Sonde bis zum gewünschten Schaltpunkt vom Medium bedeckt ist.

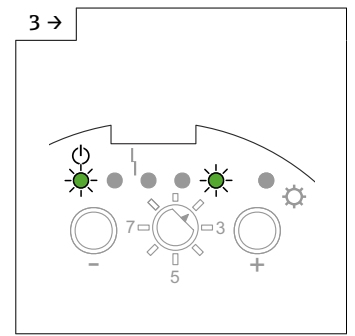
Vollabgleich durchführen



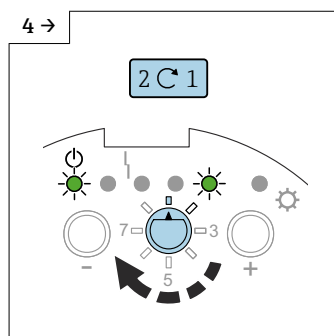
► Taste **+** für > 2 s drücken.



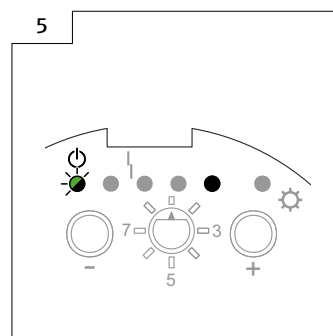
► Taste **+** loslassen, wenn die grüne LED 5 zu blinken beginnt.



► Der Vollabgleich wurde gespeichert, wenn die grüne LED 5 leuchtet.



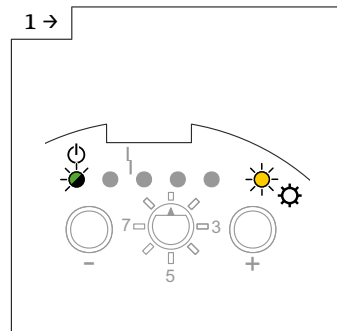
► Funktionsschalter auf Position 1 stellen.



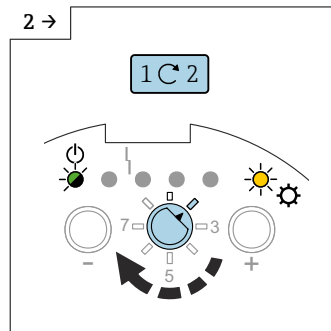
7.2.5 Rücksetzung: Kalibrierung und Schaltpunktjustierung

Kalibrierung oder Schaltpunktverschiebung zurücksetzen (alle anderen Einstellungen bleiben unverändert)

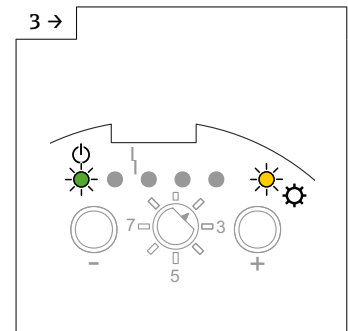
i Die Schaltpunktjustierung wird auf die Werkseinstellung 2 pF zurückgesetzt.



A0043647

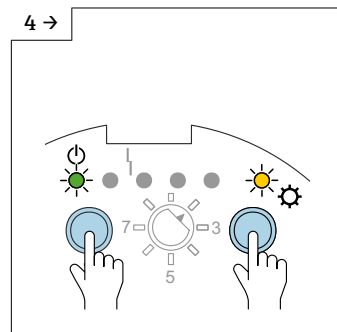


A0043264

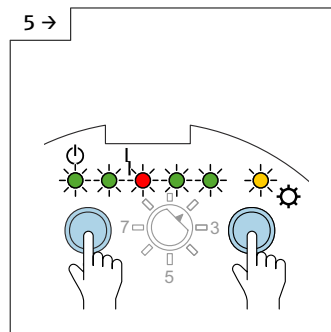


A0043260

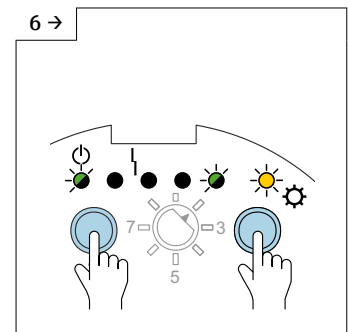
► Funktionsschalter auf Position 2 stellen.



A0042466



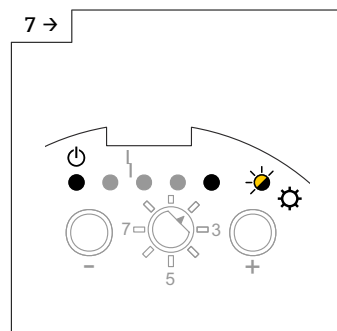
A0043268



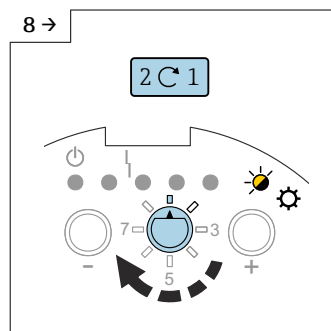
A0043651

► Tasten \ominus und \oplus drücken.

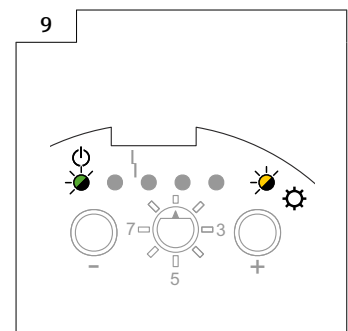
► Alle LEDs leuchten innerhalb von > 10 s nacheinander auf.



A0042467



A0042468



A0042452

► Die gelbe LED 5 blinkt, die Rücksetzung der Kalibrierung wurde durchgeführt und gespeichert.

► Funktionsschalter auf Position 1 stellen.

i Das Gerät ist erst betriebsbereit, nachdem eine neue Kalibrierung durchgeführt wurde.

7.2.6 Schaltpunktjustierung einstellen

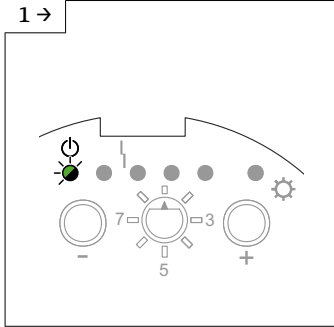
- i** Wenn nur eine Kalibrierung (Leer- oder Vollabgleich) durchgeführt wurde und sich Ansatz auf der Seilsonde bildet, während die Sonde in Betrieb ist, dann kann das Messgerät möglicherweise nicht länger auf Füllstandsänderungen reagieren. Eine Schaltpunktjustierung (z. B. 4 pF, 8 pF, 16 pF, 32 pF) kompensiert diese Bedingung und stellt sicher, dass der Benutzer wieder einen konstanten Schaltpunkt erhält.
- i** Bei Medien, die nicht zur Ansatzbildung neigen, empfiehlt sich eine Einstellung von 2 pF, da die Sonde bei dieser Einstellung am empfindlichsten auf Füllstandsänderungen reagiert.
- i** Bei Medien mit starker Ansatzbildung (z. B. Gips) empfiehlt sich die Verwendung von Sonden mit aktiver Ansatzkompensation.
- i** Eine Schaltpunktjustierung kann nur durchgeführt werden, wenn zuerst ein Voll- oder Leerabgleich durchgeführt wurde.
- i** Eine Schaltpunktjustierung ist nicht möglich, wenn ein Leer- und ein Vollabgleich durchgeführt wurden.
- i** Die Schaltpunktjustierung ist deaktiviert, wenn die Zweipunktregelung eingeschaltet ist → 46.

Schaltpunktjustierung einstellen

- i** Die Werkseinstellung ist 2 pF.

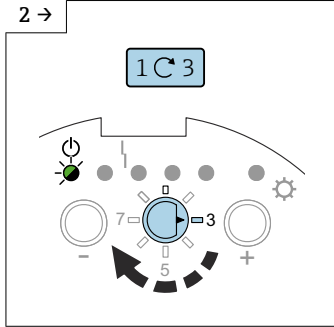
Schaltpunkt justieren:

1 →



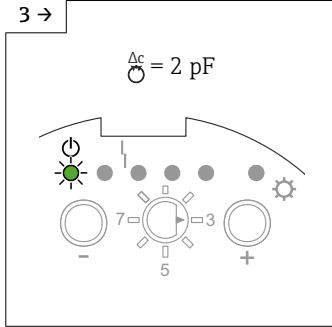
A0042483

2 →



A0042469

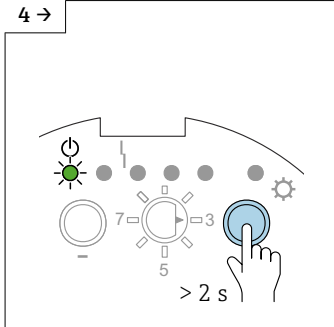
3 →



A0042817

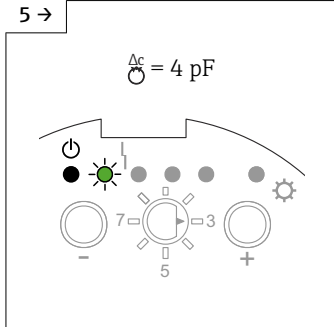
► Funktionsschalter auf Position 3 stellen.

4 →



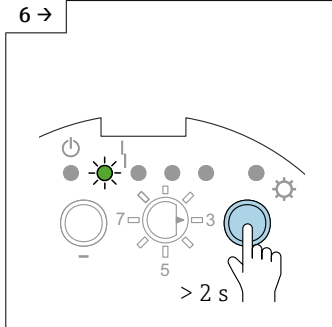
A0042470

5 →



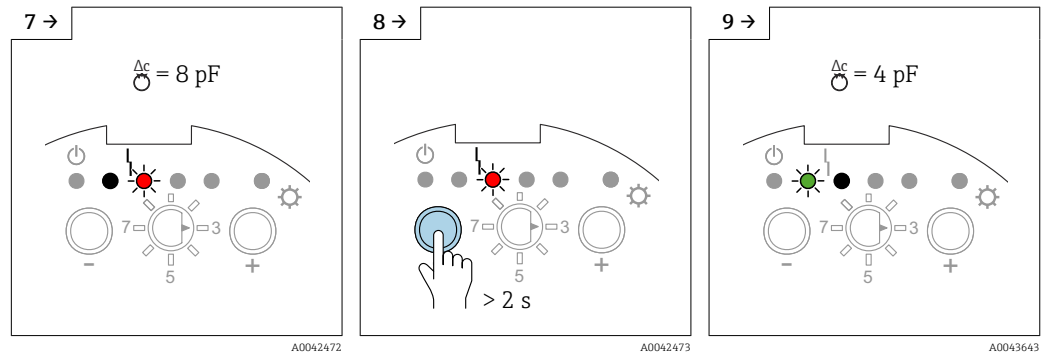
A0042471

6 →

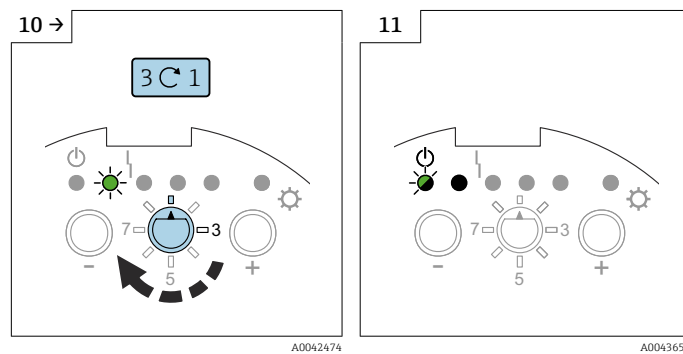


A0042818

► Taste \oplus für > 2 s drücken, um den Wert zu erhöhen.



► Taste für > 2 s drücken, um den Wert zu verringern.



► Funktionsschalter auf Position 1 stellen.

Δc	GN	GN	RD	GN	GN	YE
2 pF						
4 pF						
8 pF						
16 pF						
32 pF						

33 LED-Sequenz für den Kapazitätswert des Schaltpunkts

7.2.7 Zweipunktregelung und Modus Ansatzbildung konfigurieren

Es ist möglich, das Sondenseil einer vollisolierten und vertikal eingebauten Sonde für die Pumpensteuerung als Zweipunktregelung zu verwenden. Die Schaltpunkte des Leer- und Vollabgleichs aktivieren z. B. eine Fördereinrichtung.

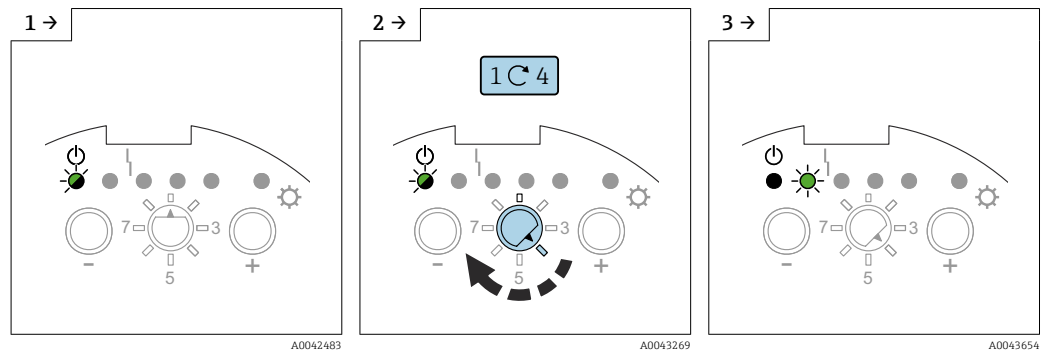
Verwendung der Zweipunktregelung:

- Erforderlichen Messbereich einstellen, siehe "Messbereich einstellen" → 39
- Leer- und Vollabgleich durchführen
- Fehlerverhalten (MIN/MAX) nach Bedarf festlegen, siehe → 51.

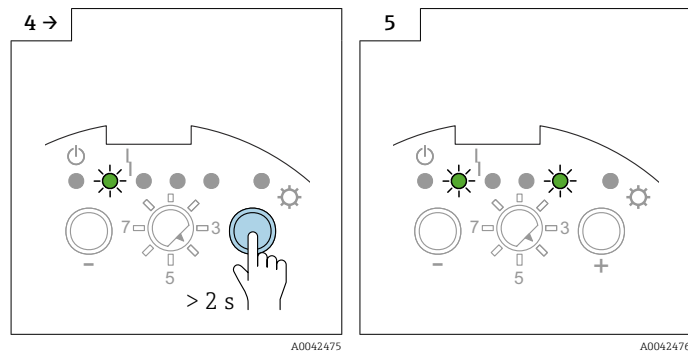
Zum Einschalten der Zweipunktregelung (Ds-Betrieb) wird die Schaltpunktjustierung deaktiviert. Die Schaltpunkte entsprechen den Kalibrierpunkten.

Der Modus Ansatzbildung gewährleistet, dass selbst dann ein sicherer Schaltpunkt ausgegeben wird, wenn die Sonde nicht vollständig frei vom leitenden Medium ist (> 1 000 $\mu\text{S}/\text{cm}$). Ablagerungen oder Ansatzbildung auf dem Seil werden kompensiert.

Zweipunktregelung konfigurieren



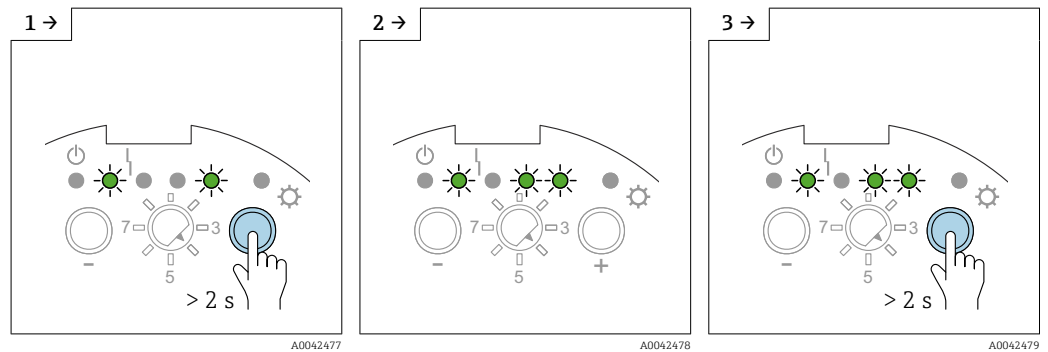
► Funktionsschalter auf Position 4 stellen.



► Taste + für > 2 s drücken.

► Die Zweipunktregelung für die Ansatzbildung ist eingeschaltet.

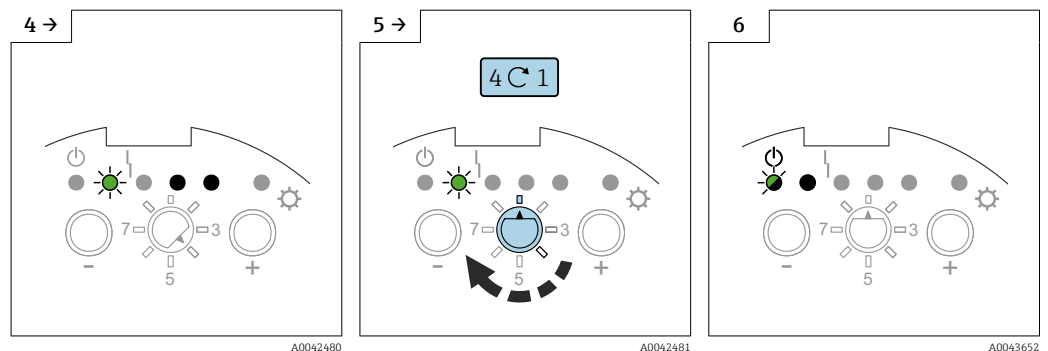
Steuerung der Ansatzbildung konfigurieren



► Taste + für > 2 s drücken.

► Die Steuerung der Ansatzbildung ist eingeschaltet.

► Taste + für > 2 s drücken.



► Die Steuerung der Ansatzbildung ist ausgeschaltet.

► Funktionsschalter auf Position 1 stellen.

7.2.8 Schaltverzögerung einstellen

HINWEIS

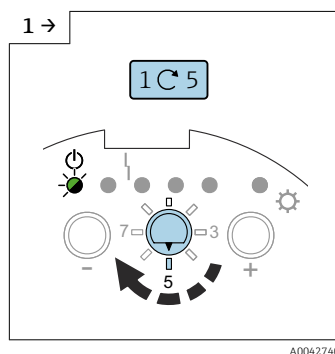
Der Behälter kann überlaufen, wenn eine zu lange Schaltverzögerung eingestellt ist.



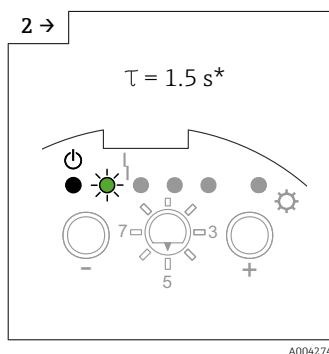
i Die Schaltverzögerung bewirkt, dass das Gerät den Grenzstand zeitlich verzögert meldet. Dies ist insbesondere in Behältern mit unruhigen Mediumsflächen sehr nützlich, wie sie z. B. durch den Befüllvorgang oder einstürzende Wechten entstehen. Auf diese Weise wird sichergestellt, dass die Befüllung des Behälters erst beendet wird, wenn die Sonde kontinuierlich vom Medium bedeckt ist.

i Eine zu kurze Schaltverzögerung kann beispielsweise den Neustart des Befüllvorgangs auslösen, sobald sich die Mediumsfläche beruhigt.

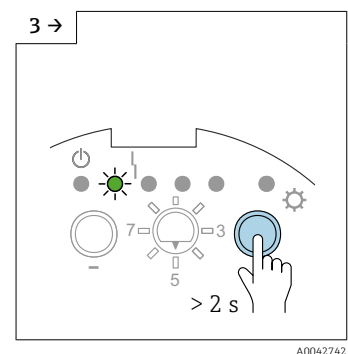
Schaltverzögerung einstellen

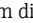


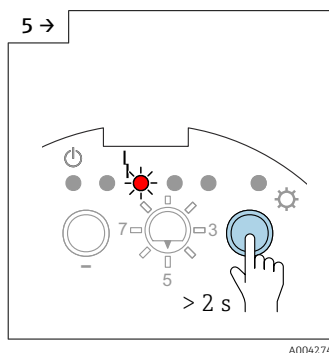
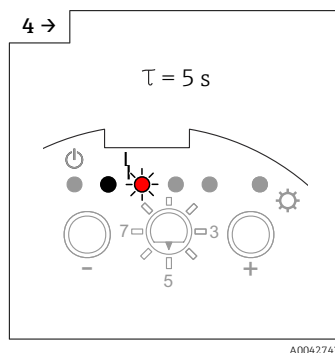
- Funktionsschalter auf Position 5 stellen.

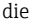


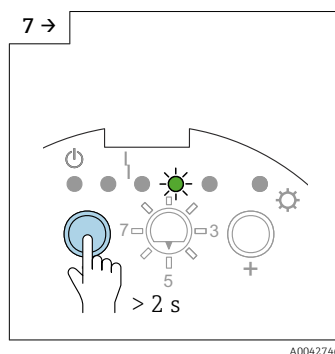
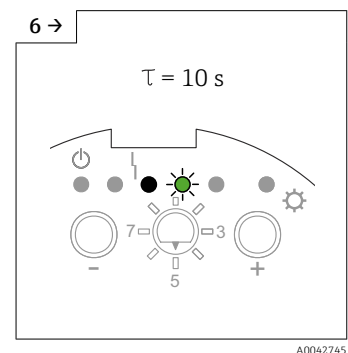
- Die grüne LED 2 zeigt die Werkseinstellung: 1,5 s.



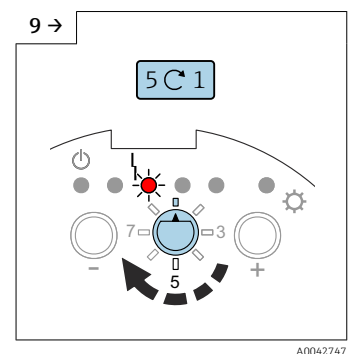
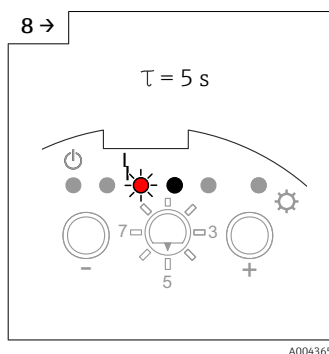
- Taste  drücken, um die Schaltverzögerung zu erhöhen.



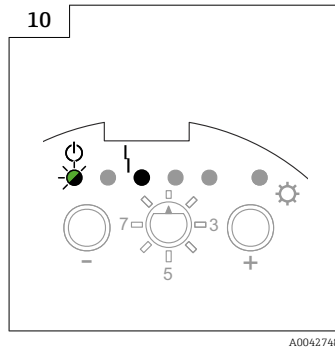
- Taste  drücken, um die Schaltverzögerung zu verringern.



- Taste  drücken, um den Wert zu verringern.



- Funktionsschalter auf Position 1 stellen.



	GN	GN	RD	GN	GN	YE
τ						
0.3 s						
1.5 s						
5 s						
10 s						

34 LED-Sequenz für den Wert der Schaltverzögerung.

7.2.9 Selbsttest aktivieren

HINWEIS

Unbeabsichtigter Prozessablauf!

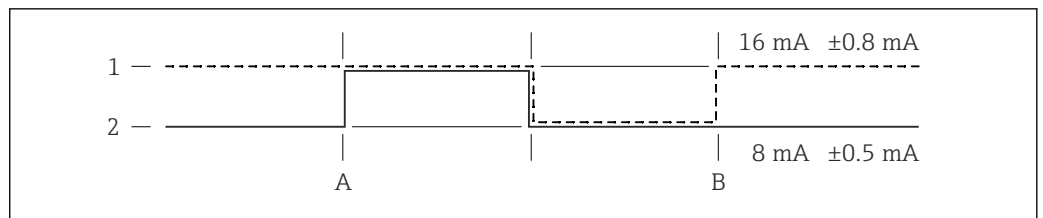
Dies kann z. B. zum Überlaufen des Behälters führen.

- Sicherstellen, dass beim Selbsttest keinerlei Prozesse versehentlich aktiviert werden!

i Der Selbsttest simuliert Schaltzustände:

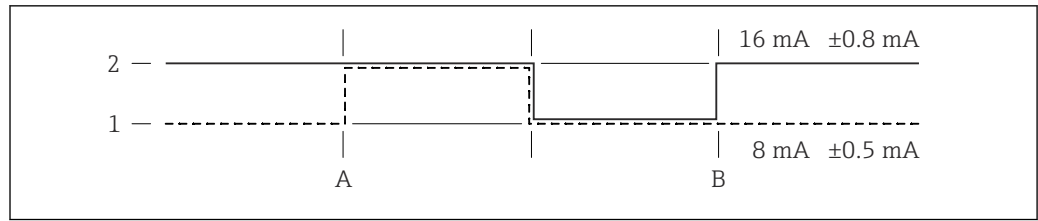
- Sonde unbedeckt
- Sonde bedeckt

Damit lässt sich prüfen, ob die angeschlossenen Geräte korrekt aktiviert sind.



35 Startpunkt bedeckt

- 1 MIN-Sicherheit
- 2 MAX-Sicherheit
- A Funktionsprüfung START-Punkt
- B Funktionsprüfung END-Punkt

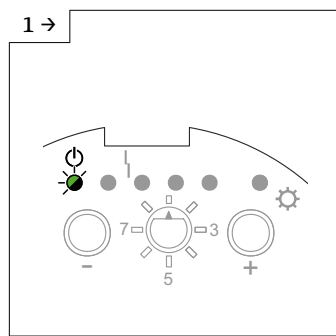


A0042398

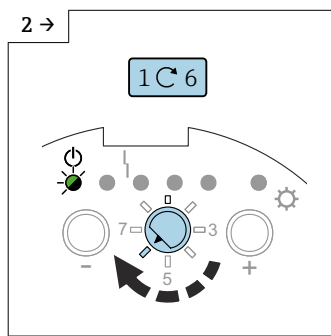
36 Startpunkt unbedeckt

- 1 MIN-Sicherheit
- 2 MAX-Sicherheit
- A Funktionsprüfung START-Punkt
- B Funktionsprüfung END-Punkt

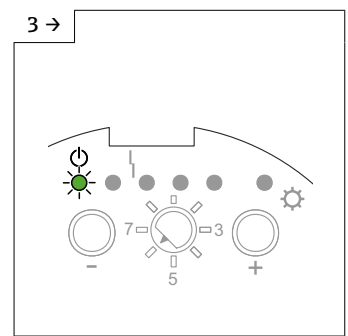
Selbsttest aktivieren



A0042483

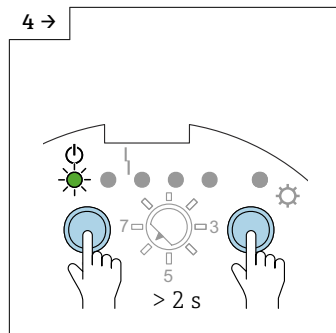


A0042488

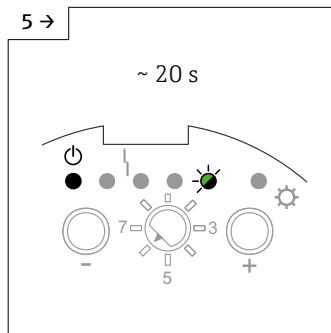


A0043656

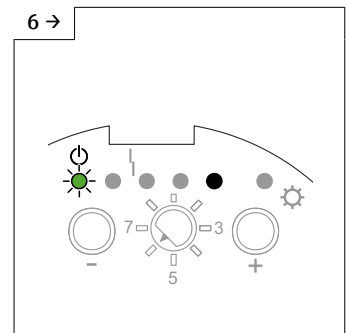
- Funktionsschalter auf Position 6 stellen.



A0042489

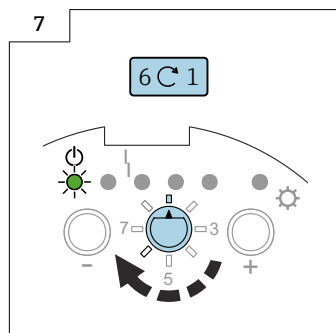


A0042490



A0042491

- Tasten \ominus und \oplus für > 2 s drücken.
- Die grüne LED 5 blinkt für 20 s
- Die Prüfung ist abgeschlossen, wenn die grüne LED 1 leuchtet.



A0042482

- Funktionsschalter auf Position 1 stellen.

7.2.10 MIN-, MAX- und SIL-Sicherheitsschaltung einstellen

i Die Funktion SIL-Modus ist nur in Verbindung mit dem Elektronikeinsatz FEI55 verfügbar.

Durch korrekte Auswahl der Sicherheitsschaltung wird sichergestellt, dass der Ausgang immer sicher mit Ruhestrom arbeitet.

Minimum-Sicherheitsschaltung (MIN)

Der Ausgang schaltet bei Unterschreiten des Schaltpunkts (Sonde unbedeckt), einer Störung oder Ausfall der Netzspannung.

Maximum-Sicherheitsschaltung (MAX)

Der Ausgang schaltet bei Überschreiten des Schaltpunkts (Sonde bedeckt), einer Störung oder Ausfall der Netzspannung.

MIN-Sicherheitsschaltung einstellen:

i Werksseitig ist MAX-Sicherheitsschaltung eingestellt.

1 → A0042483

2 → A0042492

3 → A0042496

▶ Funktionsschalter auf Position 7 stellen.

▶ Die grüne LED 5 zeigt die Werkseinstellung: .

4 → A0042493

5 → A0043657

6 → A0042649

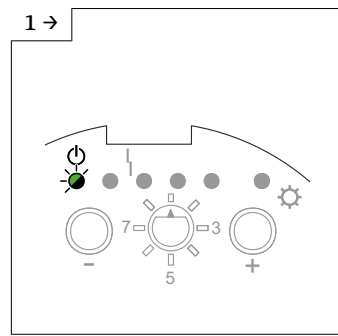
▶ Taste für > 2 s drücken, um die MIN-Sicherheitsschaltung einzustellen.

▶ MIN-Sicherheitsschaltung ist eingestellt.

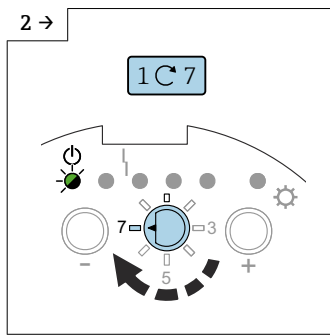
▶ Funktionsschalter auf Position 1 stellen.

7 A0042483

MAX-Sicherheitsschaltung einstellen:

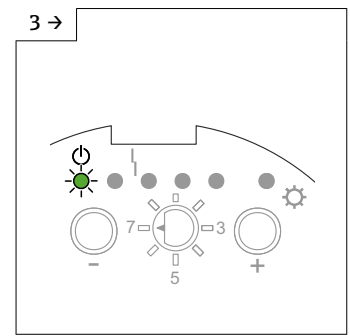


A0042483

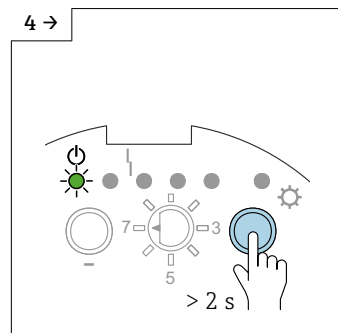


A0042492

► Funktionsschalter auf Position 7 stellen.

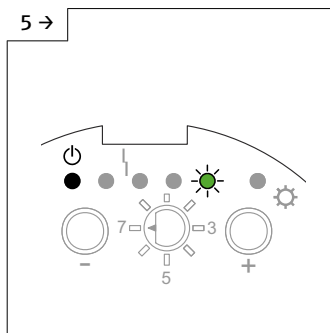


A0042494



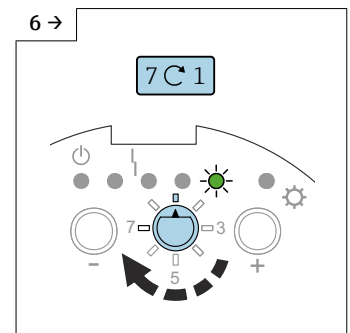
A0042495

► Taste □ für > 2 s drücken, um die MAX-Sicherheitsschaltung einzustellen.



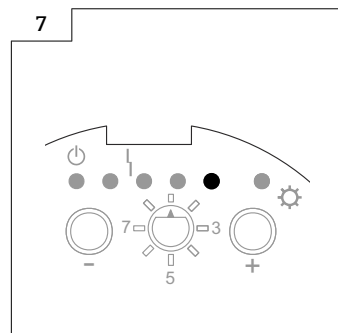
A0042496

► MAX-Sicherheitsschaltung ist eingestellt.



A0042465


► Funktionsschalter auf Position 1 stellen.

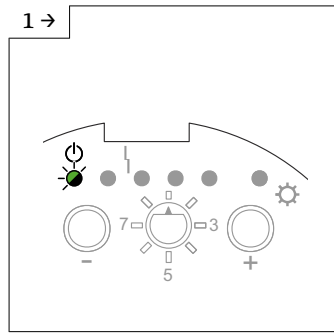


A0043658

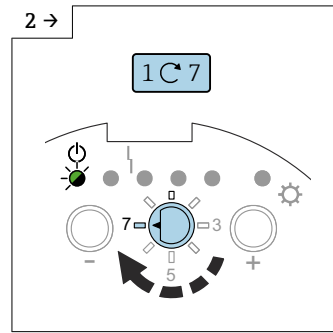
i Eine Verriegelung im "SIL-Modus verriegeln" aktiviert die Fehlermeldung am Stromausgang ($I < 3,6 \text{ mA}$) und wird durch die rote LED 4 signalisiert.

MAX-Sicherheitsschaltung einstellen und SIL-Modus verriegeln:

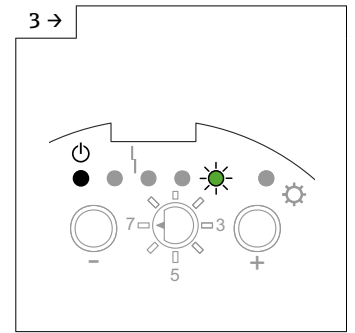
 Werksseitig ist MIN-SIL-Modus eingestellt.



A0042483

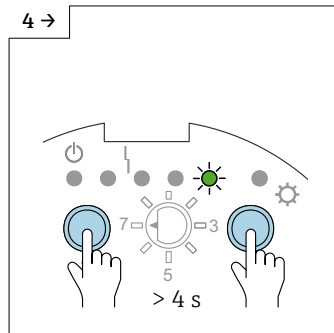


A0042492

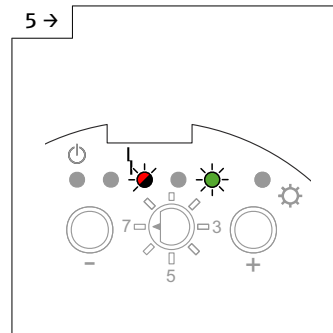


A0042496

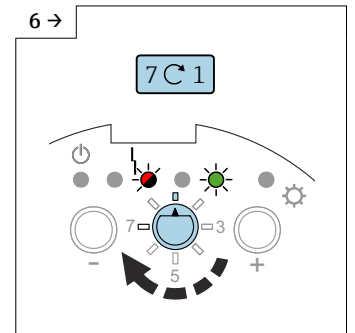
► Funktionsschalter auf Position 7 stellen.



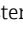
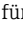
A0042499



A0042500

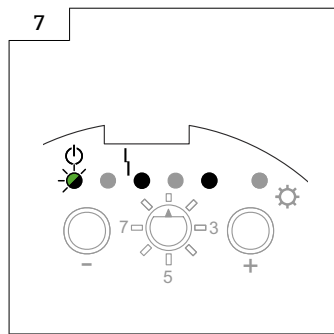


A0042633

► Tasten  und  für > 4 s drücken.

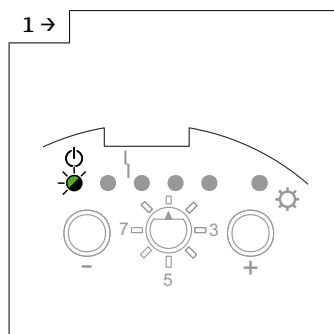
► MAX-SIL-Modus ist eingestellt.

► Funktionsschalter auf Position 1 stellen.

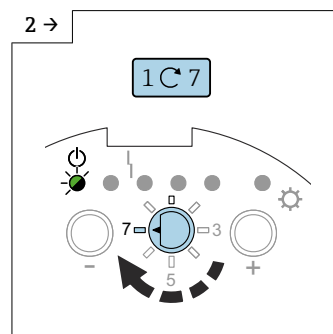


A0043659

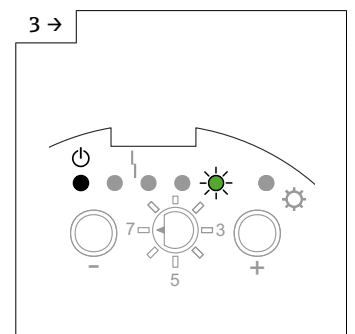
MIN-Sicherheitsschaltung einstellen und SIL-Modus verriegeln (nur mit Elektronikinsatz FEI55):



A0042483

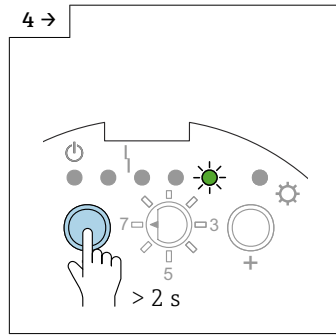


A0042492



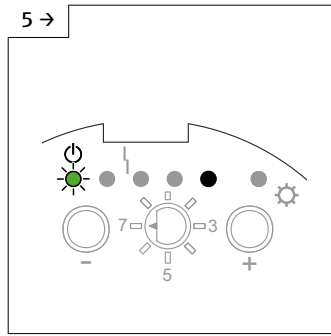
A0042496

► Funktionsschalter auf Position 7 stellen.



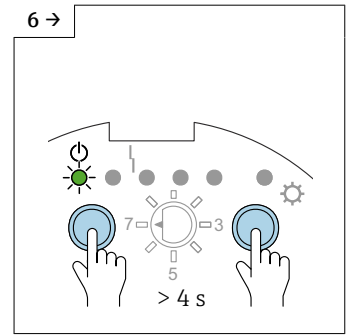
A0042493

► Taste □ für > 2 s drücken, um die MIN-Sicherheitsschaltung einzustellen.



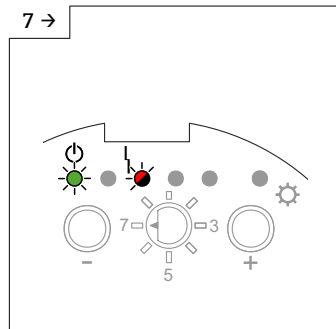
A0043657

► MIN-Sicherheitsschaltung ist eingestellt.



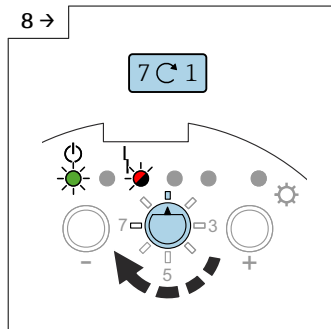
A0042497

► Tasten □ und ⊕ für > 4 s drücken.



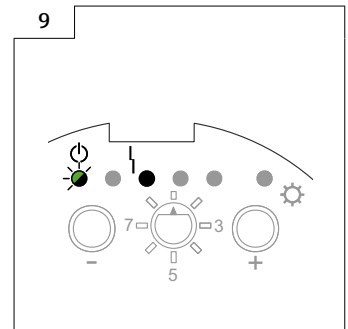
A0042498

► MIN-SIL-Modus ist eingestellt.



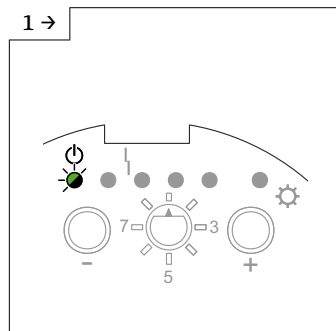
A0042632

► Funktionsschalter auf Position 1 stellen.

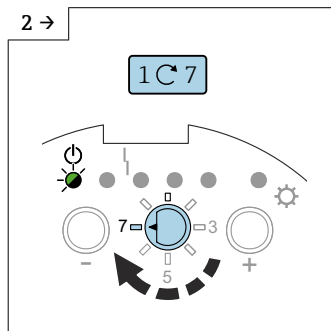


A0043660

SIL-Modus entriegeln und MAX-Sicherheitsschaltung einstellen (nur mit Elektronikeinsatz FEI55):

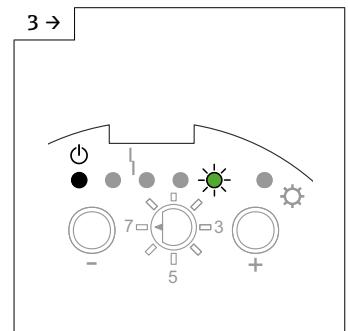


A0042483

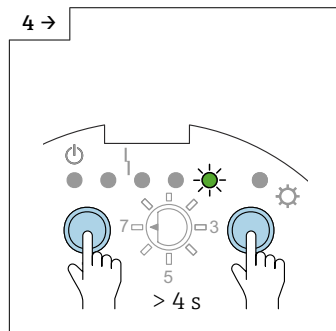


A0042484

► Funktionsschalter auf Position 7 stellen.

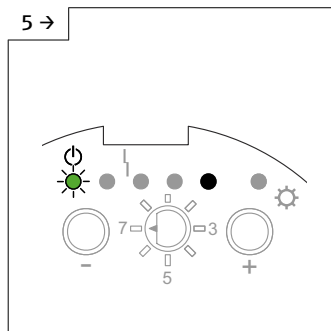


A0042496



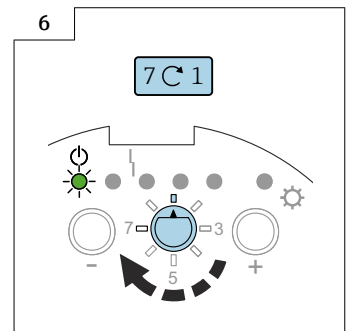
A0042499

► Tasten □ und ⊕ für > 4 s drücken.



A0043657

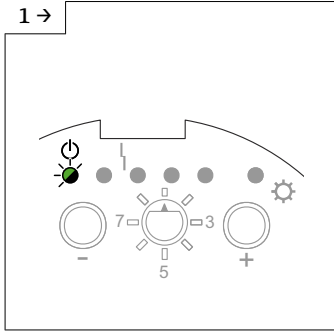
► SIL-Modus ist entriegelt.



A0042649

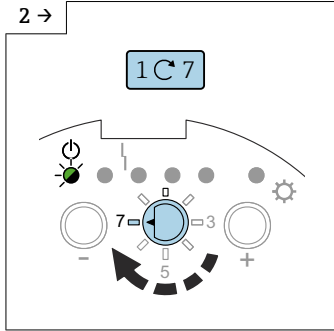
► Funktionsschalter auf Position 1 stellen.

SIL-Modus entriegeln und MIN-Sicherheitschaltung einstellen:



1 →

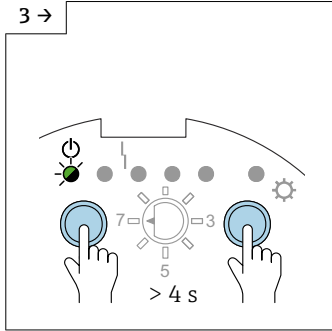
A0042483



2 →

A0042484

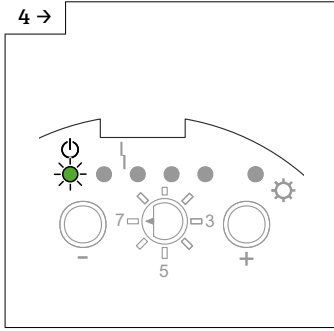
► Funktionsschalter auf Position 7 stellen.



3 →

A0042485

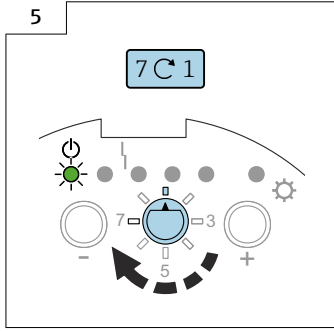
► Tasten \ominus und \oplus für > 4 s drücken.



4 →

A0042494

► SIL-Modus ist entriegelt.





5


A0042649

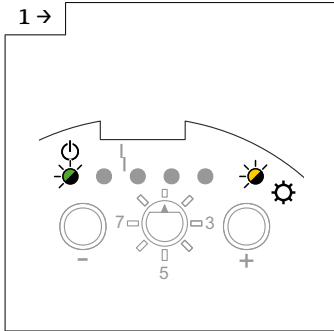
► Funktionsschalter auf Position 1 stellen.

7.2.11 Werkseinstellungen wiederherstellen

-  Mit dieser Funktion lassen sich die Werkseinstellungen wiederherstellen. Dies ist insbesondere dann sinnvoll, wenn das Gerät bereits einmal kalibriert wurde und es z. B. zu einer grundlegenden Änderung im Medium kommt, das sich im Behälter befindet.
-  Nach dem Wiederherstellen der Werkseinstellungen muss die Kalibrierung wiederholt werden.

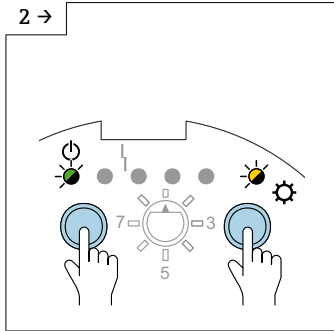
Werkseinstellungen wiederherstellen

-  Das Gerät wird auf die Werkseinstellungen zurückgesetzt, und es kann mit dem Einstellen des Messbereichs und der Kalibrierung fortgefahren werden.



1 →

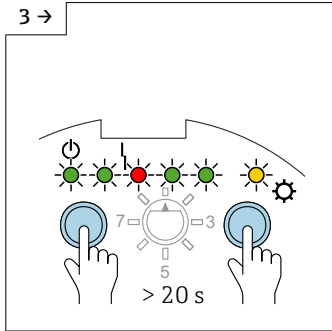
A0042452



2 →

A0042486

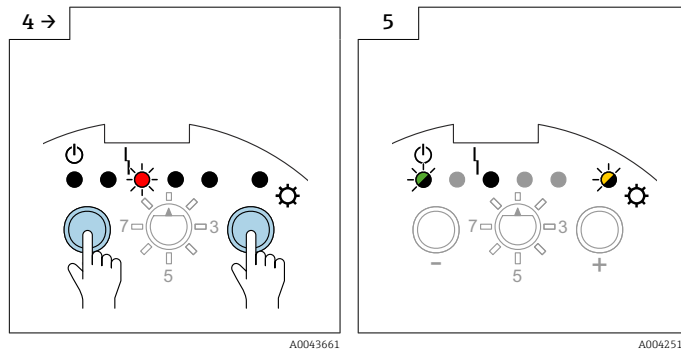
► Tasten \ominus und \oplus drücken.



3 →





A0042512

► Alle LEDs leuchten innerhalb von > 20 s nacheinander auf.



► Die Werkseinstellungen wurden erfolgreich wiederhergestellt.

7.2.12 Sensor DAT (EEPROM) hoch- und herunterladen

-  Die kundenspezifischen Einstellungen des Elektronikeinsatzes (z. B. Leer- und Vollabgleich, Schaltpunktjustierung) werden automatisch im Sensor DAT (EEPROM) und im Elektronikeinsatz gespeichert.
-  Jedes Mal, wenn ein Parameter im Elektronikeinsatz verändert wird, wird das Sensor DAT (EEPROM) automatisch aktualisiert.
-  Bei Austausch des Elektronikeinsatzes werden alle Daten mittels manuellem Upload in den Elektronikeinsatz übertragen. Es sind keine zusätzlichen Einstellungen erforderlich.
-  Nach dem Einbau des Elektronikeinsatzes muss der manuelle Download durchgeführt werden, um die kundenspezifischen Einstellungen des Elektronikeinsatzes zu übertragen.

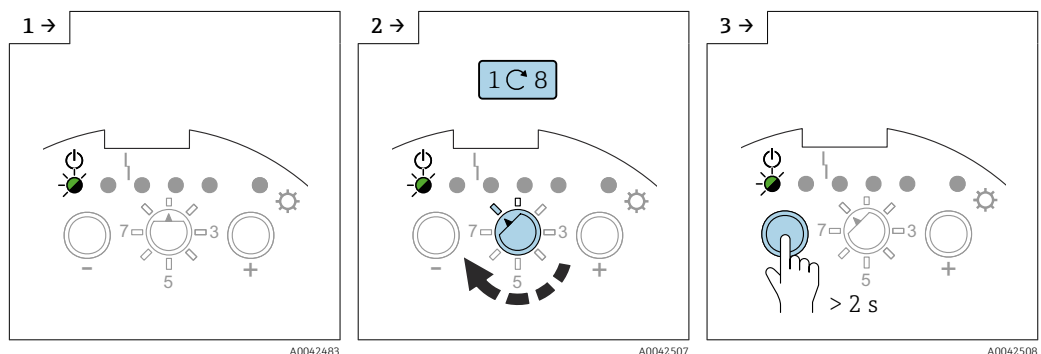
Upload

Mit einem Upload werden die gespeicherten Daten vom Sensor DAT (EEPROM) in den Elektronikeinsatz übertragen. Der Elektronikeinsatz braucht nicht weiter konfiguriert zu werden. Das Gerät ist sofort betriebsbereit.


Download

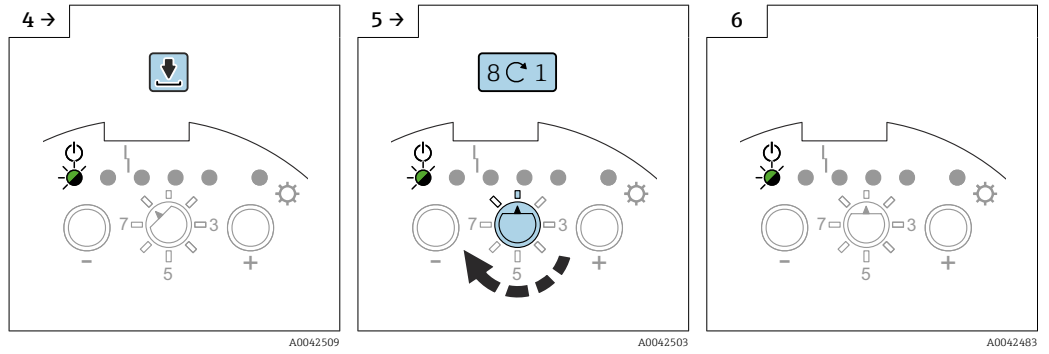
Mit einem Download werden die gespeicherten Daten vom Elektronikeinsatz in das Sensor DAT (EEPROM) übertragen.

Daten herunterladen



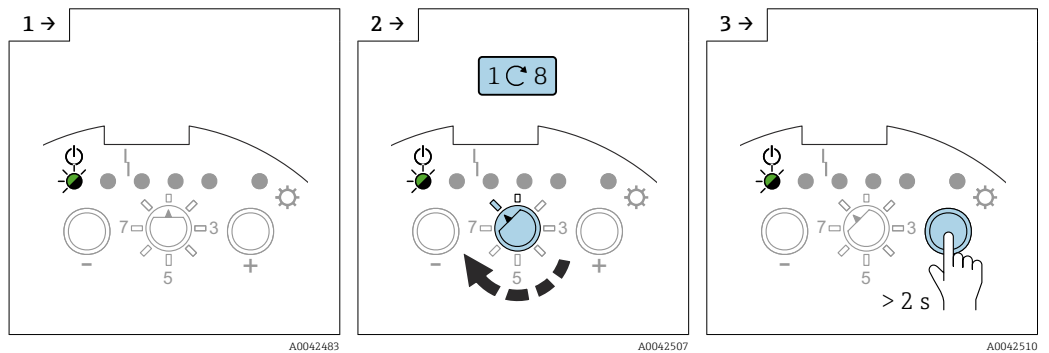
► Funktionsschalter auf Position 8 stellen.

► Taste  für > 2 s drücken.



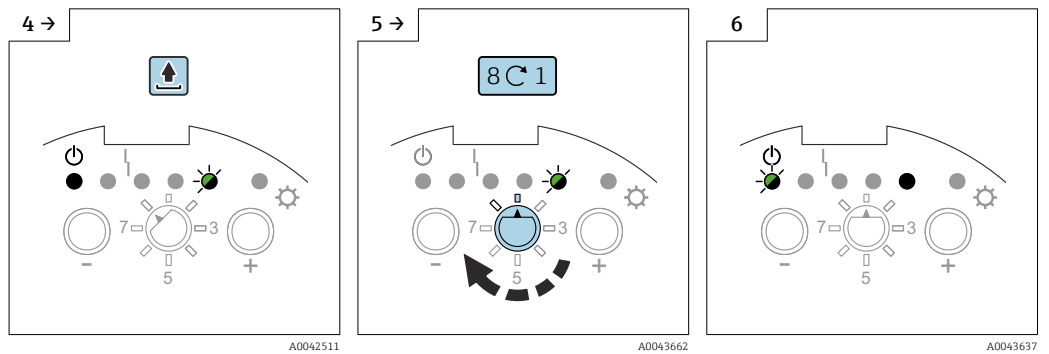
► Funktionsschalter auf Position 1 stellen.

Daten hochladen



► Funktionsschalter auf Position 8 stellen.

► Taste \oplus für > 2 s drücken.



► Funktionsschalter auf Position 1 stellen.

7.2.13 Ausgangssignale

Ausgangssignal FEI51

		GN	GN	RD	GN	GN	YE	
MAX								$L+ \boxed{1} \xrightarrow{I_L} \boxed{3} +$
								$\boxed{1} \xrightarrow{<3,8 \text{ mA}} \boxed{3}$
MIN								$L+ \boxed{1} \xrightarrow{I_L} \boxed{3} +$
								$\boxed{1} \xrightarrow{<3,8 \text{ mA}} \boxed{3}$
								$\boxed{1} \xrightarrow{I_L / <3,8 \text{ mA}} \boxed{3}$
								$\boxed{1} \xrightarrow{<3,8 \text{ mA}} \boxed{3}$

A0042586

Ausgangssignal FEI52

		GN	GN	RD	GN	GN	YE	
MAX								$L+ \boxed{1} \xrightarrow{I_L} \boxed{3} +$
								$\boxed{1} \xrightarrow{I_R} \boxed{3}$
MIN								$L+ \boxed{1} \xrightarrow{I_L} \boxed{3} +$
								$\boxed{1} \xrightarrow{I_R} \boxed{3}$
								$\boxed{1} \xrightarrow{I_L / I_R} \boxed{3}$
								$\boxed{1} \xrightarrow{I_R} \boxed{3}$

A0042587

Ausgangssignal FEI54

		GN	GN	RD	GN	GN	YE	⊙ →
MAX								
MIN								

A0042528

Ausgangssignal FEI55

		GN	GN	RD	GN	GN	YE	⊙ →
MAX								+ 2 → ~16 mA → 1
								+ 2 → ~8 mA → 1
MIN								+ 2 → ~16 mA → 1
								+ 2 → ~8 mA → 1
								+ 2 → ~8/16 mA → 1
								+ 2 → < 3.6 mA → 1

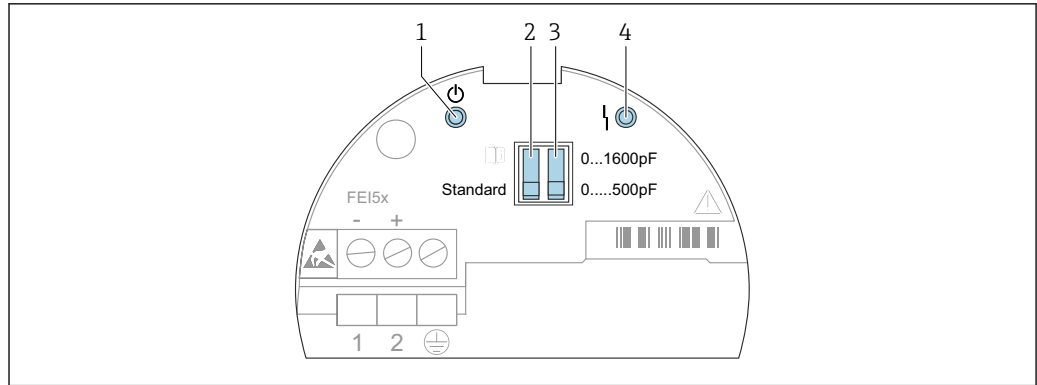
A0042529

7.3 Inbetriebnahme mit Elektronikeinsätzen FEI53 oder FEI57S

Dieses Kapitel beschreibt die Inbetriebnahme des Geräts mit den Elektronikeinsätzen FEI53 und FEI57S.

Die Messeinrichtung ist erst betriebsbereit, wenn am Auswertegerät eine Kalibrierung durchgeführt wurde.

Informationen zur Durchführung der Kalibrierung sind in der Dokumentation zum Auswertegerät Nivotester enthalten: FTC325 3-Wire, FTC325 PFM, FTL325P.



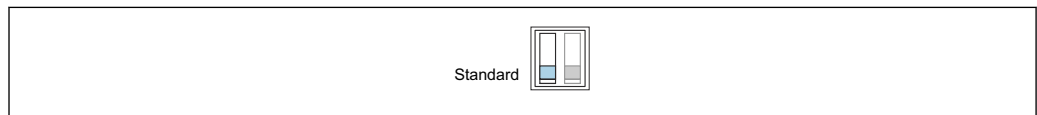
A0042395

37 Anzeige- und Bedienoberfläche des FEI53 und FEI57S

- 1 Grüne LED – Betriebsbereitschaft
- 2 DIP-Schalter für Standard oder Alarm
- 3 DIP-Schalter für Messbereich
- 4 Rote LED – Fehler

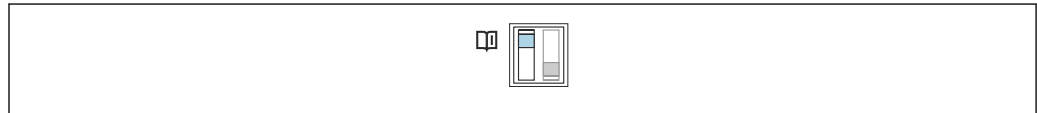
7.3.1 Alarmverhalten für Messbereichsüberschreitung einstellen

Funktionen der DIP-Schalter:



A0042400

38 Standard: Wird der Messbereich überschritten, wird kein Alarm ausgegeben



A0042401

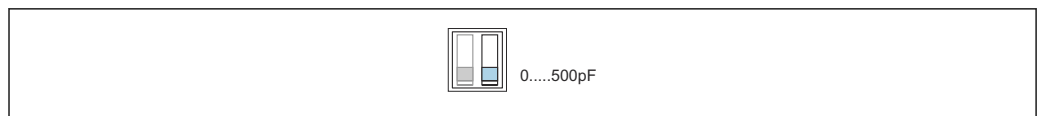
39 Alarm: Wird der Messbereich überschritten, wird ein Alarm ausgegeben

i Mit dieser Einstellung lässt sich ermitteln, welches Alarmverhalten die Messeinrichtung bei Messbereichsüberschreitung aufweisen soll. Bei Überschreiten des Messbereichs kann der Alarm ein- oder ausgeschaltet werden.

i Alle anderen Einstellungen bezüglich des Alarmverhaltens sind auf dem jeweiligen Nivotester Auswertegerät zu konfigurieren.

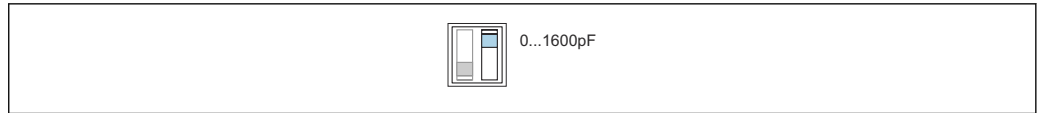
7.3.2 Messbereich einstellen

Funktionen der DIP-Schalter:



A0042402

40 Messbereich: Der Messbereich liegt zwischen 0 ... 500 pF. Messspanne: Die Messspanne liegt zwischen 0 ... 500 pF



41 Messbereich: Der Messbereich liegt zwischen 5 ... 1 600 pF. Messspanne: Die Messspanne liegt zwischen 5 ... 1 600 pF

i Die Wahl des Messbereichs (0 ... 500 pF und 0 ... 1 600 pF) hängt von der Funktion der Sonde ab. Wird die Sonde als Füllstandsgrenzschalter eingesetzt, kann die Werks-einstellung von 0 ... 500 pF beibehalten werden.

i Wird die Sonde für eine Zweipunktregelung verwendet, empfehlen sich die folgenden Einstellungen für einen vertikalen Einbau:

- Messbereich von 0 ... 500 pF für Sondenlängen bis zu 1 m (3,3 ft)
- Messbereich von 0 ... 1 600 pF für Sondenlängen bis zu 4 m (13 ft)

Alle anderen Einstellungen sind auf dem jeweiligen Nivotester Auswertegerät vorzunehmen.

7.3.3 Ausgangssignale

Ausgangssignal FEI53

	GN	RD	→
			3 3 ... 12 V
			3 3 ... 12 V
			3 <2.7 V

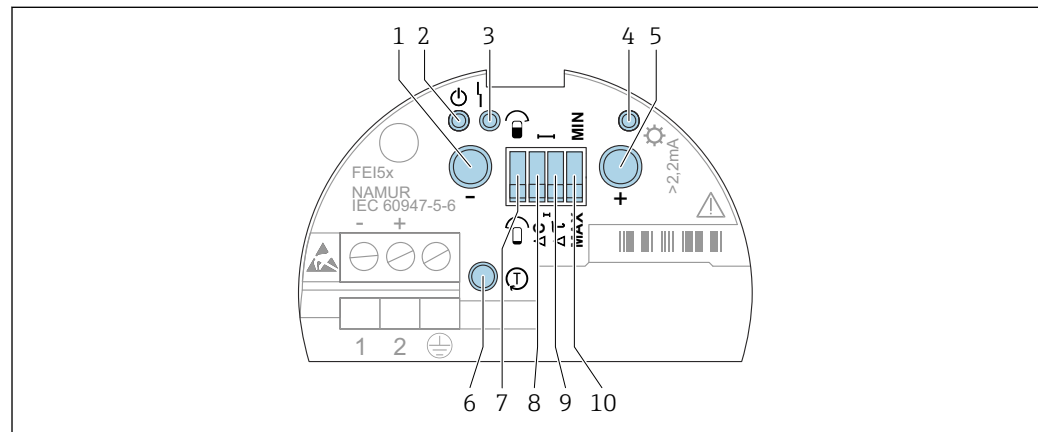
Ausgangssignal FEI57S

	GN	RD	→
			+ 1 60 ... 185 Hz → 2
			+ 1 60 ... 185 Hz → 2
			+ 1 <20 Hz → 2

7.4 Inbetriebnahme mit Elektronikeinsatz FEI58

Dieses Kapitel beschreibt die Inbetriebnahme des Geräts mit dem Elektronikeinsatz FEI58.

- i** Die Messeinrichtung ist erst betriebsbereit, nachdem eine Kalibrierung durchgeführt wurde.
- i** Weitere mit dem Auswertegerät verbundene Funktionen sind in der Dokumentation zum Auswertegerät beschrieben, z. B. Nivotester FTC325N.



A0042396

42 Anzeige- und Bedienoberfläche des FEI58

- 1 Funktionstaste A
- 2 Grüne LED – Betriebsbereitschaft
- 3 Rote LED – Fehler
- 4 Gelbe LED – Schaltzustand
- 5 Funktionstaste B
- 6 Prüftaste
- 7 DIP-Schalter Kalibrierung
- 8 DIP-Schalter Schaltungspunkt
- 9 DIP-Schalter Verzögerung
- 10 DIP-Schalter Sicherheitsschaltung

7.4.1 Funktionstasten A, B, C

i Um einen unbeabsichtigten Betrieb des Geräts zu verhindern, nach dem Drücken der Tasten abwarten, bis ca. 2 s verstrichen sind, bevor das System eine angeforderte Funktion bewertet und ausführt, wenn eine Taste gedrückt wird (Tasten A und B). Prüftaste C unterbricht die Energieversorgung sofort.

i Beide Tasten (A und B) müssen gleichzeitig gedrückt werden, um die Schaltungspunktjustierung auszulösen.

Funktionstaste

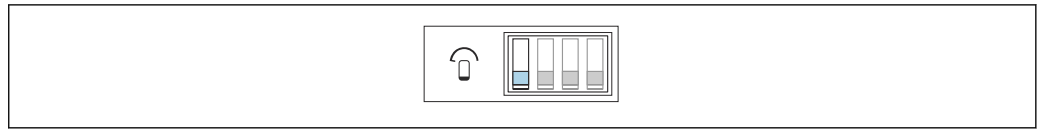
- Taste A: Zeigt den Diagnosecode an
- Taste B: Zeigt die Kalibriersituation an
- Prüftaste C: Trennt den Transmitter vom Auswertegerät
- Tasten A und B gedrückt halten:
 - im Betrieb – Kalibrierung durchführen
 - beim Anlauf – Kalibrierpunkte löschen

7.4.2 Kalibrierung durchführen

i Ein Leer- und Vollabgleich bietet größtmögliche Betriebssicherheit. Dies wird für kritische Anwendungen dringend empfohlen.

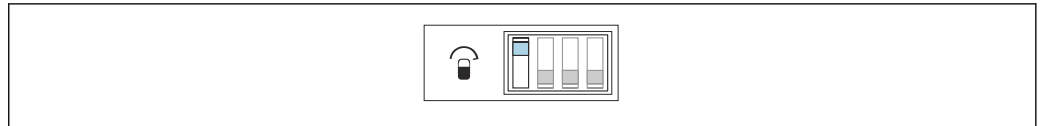
i Der Leer- und Vollabgleich misst die Kapazitätswerte der Sonden bei vollem und leerem Behälter. Beispiel: Wenn der gemessene Kapazitätswert des Leerabgleichs 50 pF und der des Vollabgleichs 100 pF ist, dann wird der mittlere Kapazitätswert von 75 pF als Schaltungspunkt gespeichert.

DIP-Schalter Kalibrierung:



A0042405

43 Die Sonde ist während der Kalibrierung unbedeckt

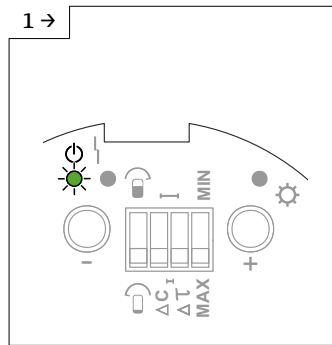


A0042404

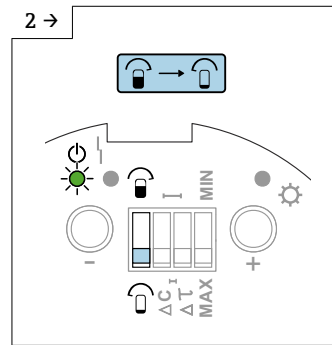
44 Die Sonde ist während der Kalibrierung bedeckt

i Sicherstellen, dass die Sonde nicht mit dem Produkt bedeckt ist.

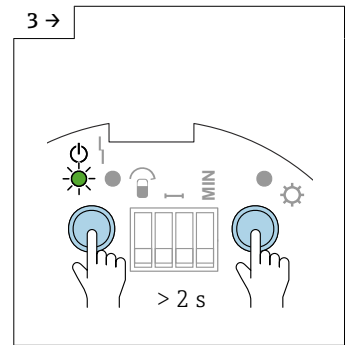
Leerabgleich durchführen



A0042514



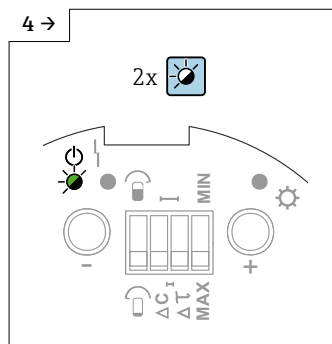
A0042515



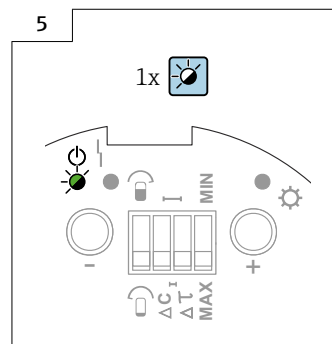
A0042516

► Sicherstellen, dass der DIP-Schalter Kalibrierung in der Position für "unbedeckt" steht.

► Tasten A und B für > 2 s drücken.



A0042517



A0042518

► Die grüne LED 1 blinkt schnell, um anzuzeigen, dass der Wert korrekt gespeichert wurde.

► Der Wert des Leerabgleichs wurde gespeichert, wenn die grüne LED 1 langsam blinkt.

i Sicherstellen, dass die Sonde bis zum gewünschten Schaltpunkt vom Medium bedeckt ist.

Vollabgleich durchführen

1 → A0042514

2 → A0042519

3 → A0042520

4 → A0042521

5 → A0042522

- ▶ Sicherstellen, dass der DIP-Schalter Kalibrierung in der Position für "bedeckt" steht.
- ▶ Tasten A und B für > 2 s drücken.
- ▶ Die grüne LED 1 blinkt schnell, um anzuzeigen, dass der Wert korrekt gespeichert wurde.
- ▶ Der Wert des Vollabgleichs wurde gespeichert, wenn die grüne LED 1 langsam blinkt.

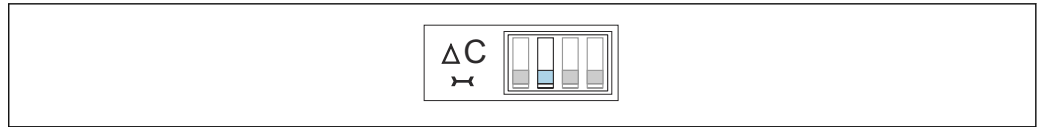
7.4.3 Schaltpunktjustierung einstellen

- i** Wenn nur eine Kalibrierung (Leer- oder Vollabgleich) durchgeführt wurde und sich Ansatz auf der Seilsonde bildet, während die Sonde in Betrieb ist, dann kann das Messgerät möglicherweise nicht länger auf Füllstandsänderungen reagieren. Eine Schaltpunktjustierung kompensiert diese Bedingung und stellt sicher, dass der Benutzer wieder einen konstanten Schaltpunkt erhält.
- i** Bei Medien, die nicht zur Ansatzbildung neigen, empfiehlt sich eine Einstellung von 2 pF, da die Sonde bei dieser Einstellung am empfindlichsten auf Füllstandsänderungen reagiert.
- i** Bei Medien mit starker Ansatzbildung empfiehlt es sich, Sonden mit aktiver Ansatzkompensation zu verwenden und als Einstellung 10 pF zu wählen.

Schaltpunktjustierung:

A0042406

45 10 pF



A0042407

46 2 pF

7.4.4 Schaltverzögerung einstellen

HINWEIS

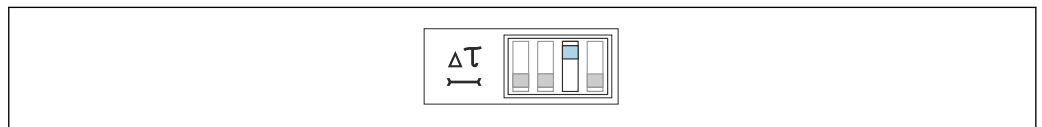
Der Behälter kann überlaufen, wenn eine zu lange Schaltverzögerung eingestellt ist.



i Die Schaltverzögerung bewirkt, dass das Gerät den Grenzstand zeitlich verzögert meldet. Dies ist in Behältern mit unruhigen Mediumsoberflächen nützlich, wie sie z. B. durch den Befüllvorgang oder einstürzende Wechten entstehen. Sicherstellen, dass die Befüllung des Behälters erst beendet wird, wenn die Sonde kontinuierlich vom Medium bedeckt ist.

i Eine zu kurze Schaltverzögerung kann den Neustart des Befüllvorgangs auslösen, sobald sich die Mediumsoberfläche beruhigt.

Schaltverzögerung:



A0042408

47 5 s



A0042409

48 1 s

7.4.5 MIN- und MAX-Sicherheitsschaltung

i Durch korrekte Auswahl der Sicherheitsschaltung wird sichergestellt, dass der Ausgang immer sicher mit Ruhestrom arbeitet.

Minimum-Sicherheitsschaltung (MIN)

Der Ausgang schaltet bei Unterschreiten des Schaltpunkts (Seil unbedeckt), einer Störung oder Ausfall der Netzspannung.

Maximum-Sicherheitsschaltung (MAX)

Der Ausgang schaltet bei Überschreiten des Schaltpunkts (Seil bedeckt), einer Störung oder Ausfall der Netzspannung.

Sicherheitsschaltung:



A0042410

49 Der Ausgang schaltet sicherheitsgerichtet, wenn die Sonde unbedeckt ist. Kann z. B. als Trockenlaufschutz und Pumpenschutz verwendet werden.



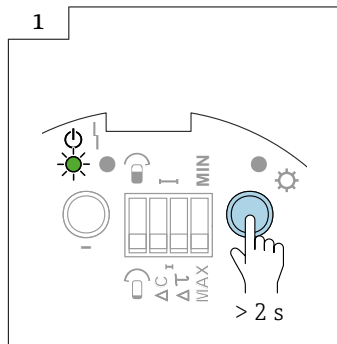
A0042411

50 Der Ausgang schaltet sicherheitsgerichtet, wenn die Sonde bedeckt ist. Kann als Überfüllsicherung verwendet werden.

7.4.6 Kalibriersituation anzeigen

Mit dieser Funktion lässt sich anzeigen, welche Kalibrierungen am Gerät durchgeführt wurden. Die Kalibriersituation wird durch die drei LEDs angezeigt.

Kalibriersituation anzeigen



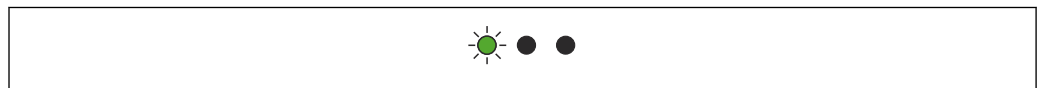
A0042550

► Taste + für > 2 s drücken



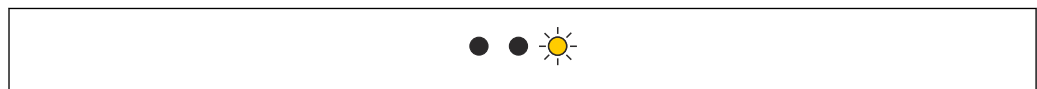
A0042551

51 Kein Abgleich



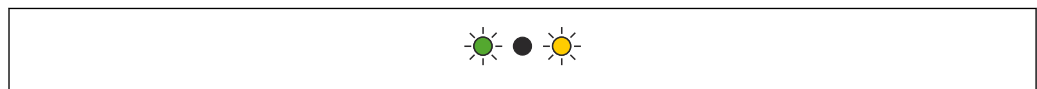
A0042552

52 Leerabgleich durchgeführt



A0042553

53 Vollabgleich durchgeführt



A0042554

54 Leer- und Vollabgleich durchgeführt

7.4.7 Diagnosecode anzeigen

Diese Funktion ermöglicht die Interpretation von Fehlern mithilfe der drei LEDs. Erkennt das System mehr als einen Fehler, wird der Fehler mit der höchsten Priorität im Display angezeigt.

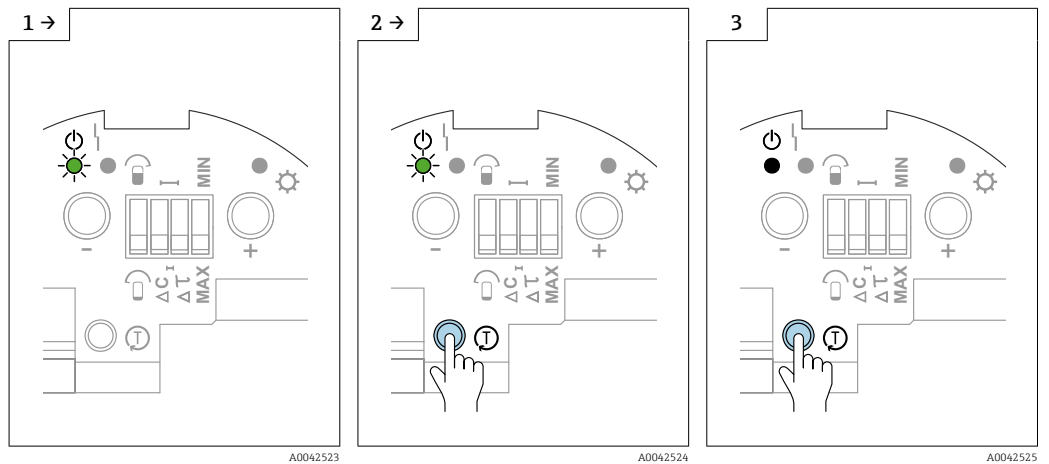
Nähere Informationen sind im Kapitel "Fehlerdiagnose" zu finden → 70.

7.4.8 Prüftaste C

i Mit dieser Prüfung können sicherheitsbezogene Maßnahmen in der Anlage, wie beispielsweise die Alarmer, aktiviert werden.

Durch Drücken der Prüftaste C wird die Versorgungsspannung unterbrochen. Bei Unterbrechung der Energieversorgung reagiert ein Speisegerät wie der Nivotester FTC325N darauf, indem das Alarmrelais einen Fehler ausgibt und in den angeschlossenen Slave-Geräten entsprechende Antworten ausgelöst werden.

Funktionsprüfung durchführen:



- ▶ Taste C während der gesamten Dauer der Prüfung drücken.
- ▶ Die für das Speisegerät konfigurierten Sicherheitsfunktionen werden aktiviert.
- ▶ Taste C loslassen, um die Funktionsprüfung zu beenden.

7.4.9 Ausgangssignale

Ausgangssignal FEI58

		GN	RD	YE	↻
MAX 					+ [2] 2.2 ... 3.5 mA → [1]
					+ [2] 0.6 ... 1.0 mA → [1]
MIN 					+ [2] 2.2 ... 3.5 mA → [1]
					+ [2] → [1]
					+ [2] 0.6 ... 1.0 mA 2.2 ... 3.5 mA → [1]
					+ [2] 0.6 ... 1.0 mA → [1]

A0042590

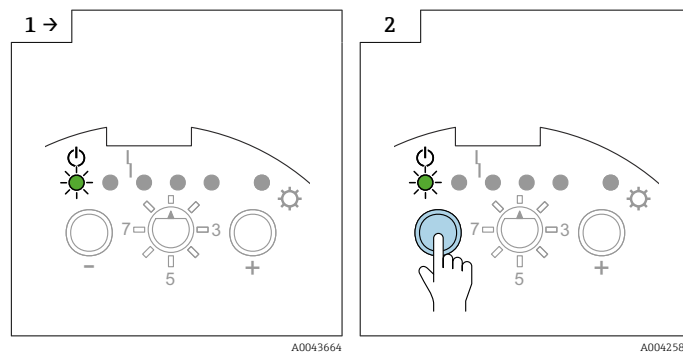
8 Diagnose und Störungsbehebung

- i** Bei Störungen während Inbetriebnahme oder Betrieb des Geräts kann eine Fehlerdiagnose auf dem Elektronikeinsatz durchgeführt werden. Diese Funktion wird von den Elektronikeinsätzen FEI51, FEI52, FEI54, FEI55 unterstützt.
- i** Die Elektronikeinsätze FEI53, FEI57S und FEI58 signalisieren zwei Arten von Fehlern:
 - blinkende rote LED – Fehler, die behoben werden können
 - kontinuierlich leuchtende rote LED – Fehler, die nicht behoben werden können


8.1 Fehlerdiagnose aktivieren für FEI51, FEI52, FEI54 und FEI55

- i** Die Diagnose liefert Informationen über den Betriebszustand des Geräts. Die Ergebnisse der Diagnose werden durch LEDs angezeigt. Wenn die Diagnose mehrere Fehler erkennt, werden diese entsprechend ihrer Priorität angezeigt. Ein schwerwiegender Fehler (z. B. Priorität 3) wird immer vor einem weniger schwerwiegenden Fehler angezeigt (z. B. Priorität 5).

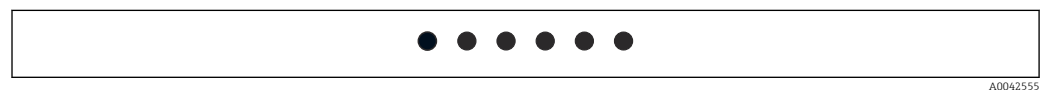
Fehlerdiagnose aktivieren



► Sicherstellen, dass der Funktionsschalter auf Position 1 gestellt ist.

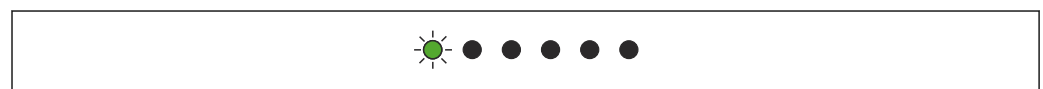
► Taste  drücken.

Kein Fehler



A0042555

Interner Fehler – Priorität 1



A0042556

Elektronikeinsatz austauschen

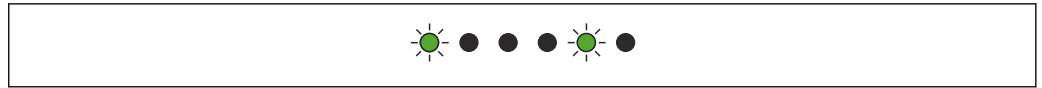
Der Kalibrierpunkt bzw. die Kalibrierpunkte liegen außerhalb des Messbereichs – Priorität 2



A0042557

Neu kalibrieren

Die Kalibrierpunkte wurden versehentlich vertauscht – Priorität 3



A0042558

Neu kalibrieren

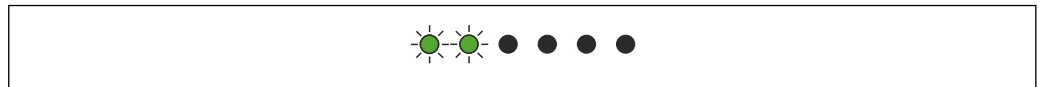
Der Kalibrierpunkt liegt zu nah an der Messbereichsgrenze – Priorität 4



A0042559

Schaltpunkt verringern oder einen neuen Einbauort wählen

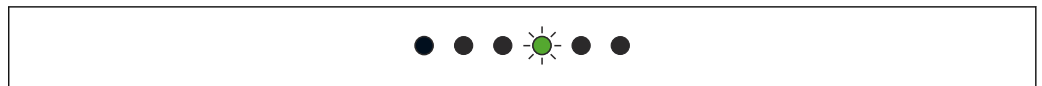
Bisher wurde keine Kalibrierung durchgeführt – Priorität 5



A0042560

Leer- und Vollabgleich durchführen

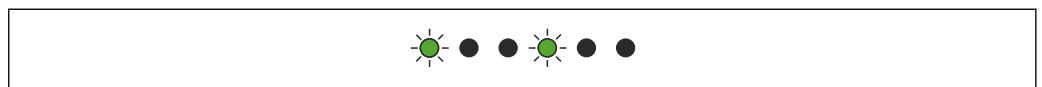
Der DC PNP-Ausgang ist überlastet (FEI52) – Priorität 6



A0042561

Angeschlossene Last verringern

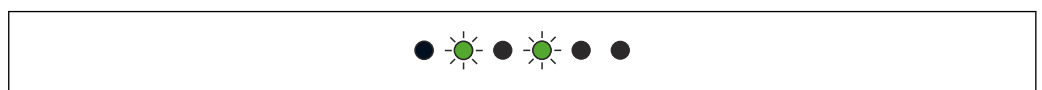
Die Kapazitätsänderung von "Sonde unbedeckt" zu "Sonde bedeckt" ist zu gering – Priorität 7



A0042565

Endress+Hauser Service kontaktieren

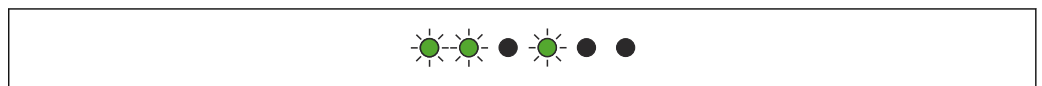
Sensor DAT (EEPROM)-Daten sind ungültig – Priorität 8



A0042566

Aus dem Elektronikeinsatz herunterladen

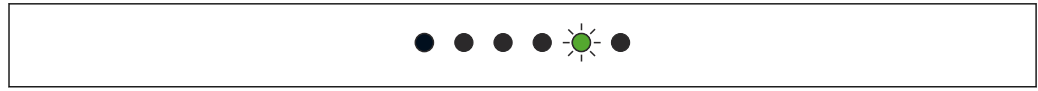
Die Sonde wird nicht erkannt, die Verbindung zum Sensor DAT (EEPROM) konnte nicht hergestellt werden – Priorität 9



A0042567

Sondentyp ist nicht kompatibel

Die gemessene Temperatur liegt außerhalb des zulässigen Temperaturbereichs – Priorität 10



A0042568

Gerät nur im spezifizierten Temperaturbereich betreiben

8.2 Fehlerdiagnose FEI53 und FEI57S

Gerät schaltet nicht

Verbindung und Versorgungsspannung prüfen

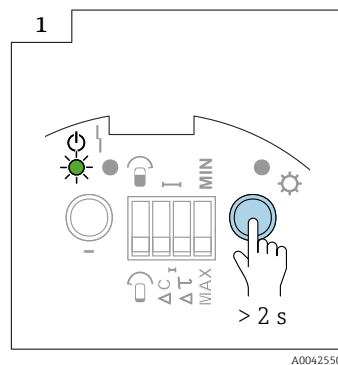
Alarm-LED blinkt

Die Umgebungstemperatur der Elektronik liegt außerhalb des zulässigen Bereichs oder die Verbindung zur Sonde ist unterbrochen


8.3 Fehlerdiagnose des FEI58 aktivieren

Diese Funktion ermöglicht die Interpretation von Fehlern mithilfe der drei LEDs. Hat das System mehr als einen Fehler erkannt, wird der Fehler mit der höchsten Priorität im Display angezeigt.

Diagnosecode anzeigen:



A0042550

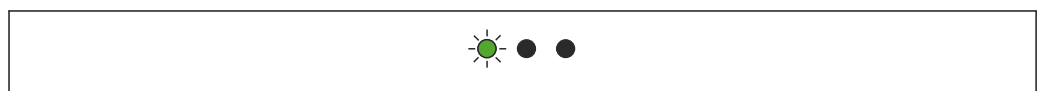
► Taste  für > 2 s drücken

Kein Fehler



A0042551

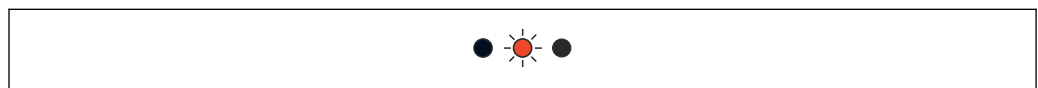
Interner Fehler – Priorität 1



A0042552

Das Gerät ist defekt

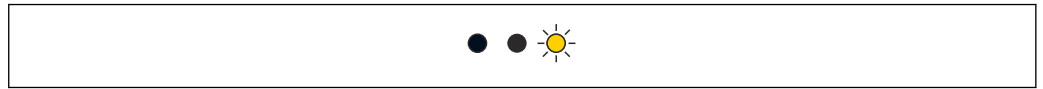
Der Kalibrierpunkt liegt zu nah an der Messbereichsgrenze – Priorität 2



A0042571

 55

Schaltpunkt verringern oder einen neuen Einbauort wählen

Kalibrierpunkte wurden versehentlich vertauscht – Priorität 3

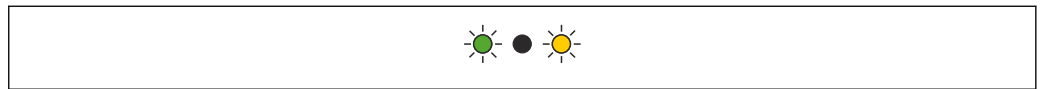
A0042572

"Unbedeckten Abgleich" mit unbedeckter Sonde und "bedeckten Abgleich" mit bedeckter Sonde durchführen

Bisher wurde keine Kalibrierung durchgeführt – Priorität 4

A0042573

Leer- und Vollabgleich durchführen

Die Kapazitätsänderung von "Sonde unbedeckt" zu "Sonde bedeckt" ist zu gering – Priorität 5

A0042554

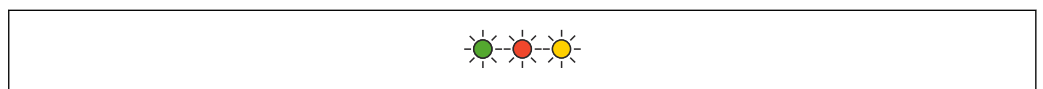
Die Kapazitätsänderung zwischen der unbedeckten und bedeckten Sonde muss höher als 2 pF sein

Sonde nicht erkannt – Priorität 6

A0042575

☒ 56 Sonde nicht erkannt

Sonde anschließen

Die gemessene Temperatur liegt außerhalb des zulässigen Bereichs – Priorität 7

A0042576

☒ 57 Die gemessene Temperatur liegt außerhalb des zulässigen Bereichs

Das Gerät kann nur im spezifizierten Temperaturbereich betrieben werden

8.4 Firmware-Historie

FEI51

- Freigabedatum: 10/2007
- Software-Version: V 01.00.zz
- Software-Änderung: Originalsoftware

FEI52

- Freigabedatum: 07/2006
- Software-Version: V 01.00.zz
- Software-Änderung: Originalsoftware

FEI53

- Freigabedatum: 07/2006
- Software-Version: V 01.00.zz
- Software-Änderung: Originalsoftware

FEI54

- Freigabedatum: 07/2006
- Software-Version: V 01.00.zz
- Software-Änderung: Originalsoftware

FEI55

- Freigabedatum: 11/2008
- Software-Version: V 02.00.zz
- Software-Änderung: Erweiterung, um SIL-Funktionalität aufzunehmen

FEI57S

- Freigabedatum: 07/2006
- Software-Version: V 01.00.zz
- Software-Änderung: Originalsoftware

FEI58

- Freigabedatum: 01/2010
- Software-Version: V 01.00.zz
- Software-Änderung: Originalsoftware

9 Wartung

Für den Füllstandtransmitter Liquicap M sind grundsätzlich keine speziellen Wartungsarbeiten erforderlich.

9.1 Reinigung außen

Keine korrosiven oder aggressiven Reinigungsmittel zum Reinigen der Gehäuseoberfläche und der Dichtungen verwenden.

9.2 Sonde reinigen

Je nach Anwendung kann es auf dem SONDENSEIL zu Ablagerungen durch Verunreinigungen oder Verschmutzungen kommen. Hohe Mengen von Ablagerungen können das Messergebnis beeinflussen.

Wenn das Medium dazu tendiert, hohe Mengen an Ablagerungen zu verursachen, empfiehlt sich daher die regelmäßige Reinigung des SONDENSEILS.

Sicherstellen, dass beim Abspritzen des SONDENSEILS oder bei einer mechanischen Reinigung die Isolierung des SONDENSEILS nicht beschädigt wird.

Sicherstellen, dass die Isolierung des SONDENSEILS beständig gegen Reinigungsmittel ist.

9.3 Dichtungen

Die Prozessdichtungen des Sensors müssen regelmäßig ausgetauscht werden, insbesondere, wenn es sich um aseptische Formdichtungen handelt! Die Intervalle, in denen die Dichtungen ausgetauscht werden, hängen von der Häufigkeit der Reinigungszyklen sowie vom Medium und der Reinigungstemperatur ab.

9.4 Endress+Hauser Dienstleistungen

Endress+Hauser bietet eine Vielzahl von Dienstleistungen an.



Ausführliche Angaben zu den Dienstleistungen erhalten Sie bei Ihrer Endress+Hauser Vertriebszentrale.

10 Reparatur

10.1 Allgemeine Hinweise

Das Endress+Hauser Reparatur- und Umbaukonzept sieht Folgendes vor:

- Die Messgeräte sind modular aufgebaut.
- Ersatzteile sind jeweils zu sinnvollen Kits mit einer zugehörigen Einbauanleitung zusammengefasst.
- Reparaturen werden vom Endress+Hauser Service oder von entsprechend geschulten Kunden durchgeführt.
- Der Umbau eines zertifizierten Geräts in eine andere zertifizierte Variante darf nur vom Endress+Hauser Service oder im Werk durchgeführt werden.

10.2 Ersatzteile

Ersatzteilsuche

Überprüfung, ob die Verwendung des Ersatzteils für das Messgerät erlaubt ist.

1. Über einen Webbrowser den Endress+Hauser Device Viewer aufrufen:
www.endress.com/deviceviewer
2. Den Bestellcode oder die Produkt-Wurzel im entsprechenden Feld eingeben.
 - ↳ Nach Eingabe des Bestellcodes oder der Produkt-Wurzel werden alle passenden Ersatzteile aufgelistet.
Der Produktstatus wird angezeigt.
Vorhandene Ersatzteilbilder werden angezeigt.
3. Den Bestellcode des Ersatzteilsets ermitteln (auf dem Produktaufkleber der Verpackung).
 - ↳ **HINWEIS!**
Der Bestellcode des Ersatzteilsets (auf dem Produktaufkleber der Verpackung) kann sich von der Produktionsnummer (auf dem Aufkleber direkt auf dem Ersatzteil) unterscheiden!
4. Überprüfen, ob der Bestellcode des Ersatzteilsets in der Liste der angezeigten Ersatzteile vorhanden ist:
 - ↳ **JA:** Das Ersatzteilset darf für das Messgerät verwendet werden.
NEIN: Das Ersatzteilset darf für das Messgerät nicht verwendet werden.
Bei Fragen kontaktieren Sie bitte Ihre zuständige Endress+Hauser Serviceorganisation.
5. Auf der Registerkarte **Ersatzteile** auf das PDF-Symbol in der Spalte **MH** klicken.
 - ↳ Die zum aufgeführten Ersatzteil gehörige Einbauanleitung wird als PDF geöffnet und kann auch als PDF-Datei abgespeichert werden.
6. Auf der Registerkarte **Ersatzteilbilder** auf eine der aufgeführten Zeichnungen klicken.
 - ↳ Die entsprechende Explosionszeichnung wird als PDF geöffnet und kann auch als PDF-Datei abgespeichert werden.

10.3 Ex-zertifizierte Messgeräte reparieren

Bei der Reparatur von Ex-zertifizierten Messgeräten Folgendes beachten:

- Ex-zertifizierte Geräte dürfen nur von erfahrenen und entsprechend ausgebildeten Mitarbeitern oder vom Endress+Hauser Service repariert werden
- Alle einschlägigen Normen, Zertifikate, nationalen Vorschriften zu Ex-Bereichen sowie alle Sicherheitshinweise (XA) sind einzuhalten
- Immer nur Originalersatzteile von Endress+Hauser verwenden
- Bei der Bestellung von Ersatzteilen Gerätebezeichnung auf dem Typenschild beachten
- Komponenten immer nur durch Komponenten des gleichen Typs austauschen
- Austausch gemäß Anleitung vornehmen
- Individuellen Test für das Gerät durchführen
- Gerät nur gegen ein Gerät austauschen, das von Endress+Hauser zertifiziert wurde
- Jede Änderung am Gerät sowie jede Reparatur des Geräts in einem Bericht festhalten

10.4 Austausch

Nach dem Austausch einer Sonde oder des Elektronikeinsatzes müssen die Kalibrierwerte auf das Austauschgerät übertragen werden.

Optionen:

- Wenn die Sonde ausgetauscht wird, können die Kalibrierwerte im Elektronikeinsatz mithilfe eines manuellen Downloads an das Sensor DAT (EEPROM)-Modul übertragen werden
- Wenn der Elektronikeinsatz ausgetauscht wird, können die Kalibrierwerte des Sensor DAT (EEPROM)-Moduls mithilfe eines manuellen Uploads an die Elektronik übertragen werden

Das Gerät kann neu gestartet werden, ohne dass eine erneute Kalibrierung durchgeführt werden muss.

10.5 Rücksendung

Die Voraussetzungen für eine sichere Geräterücksendung können je nach Gerätetyp und nationaler Gesetzgebung variieren.

1. Nähere Informationen hierzu sind auf folgender Website zu finden:
<http://www.endress.com/support/return-material>
2. Das Gerät zurücksenden, falls eine Reparatur oder Werkskalibrierung erforderlich ist oder das falsche Gerät geliefert oder bestellt wurde.

10.6 Entsorgung

10.6.1 Messgerät demontieren

1. Gerät ausschalten.

WARNUNG

Gefährdung des Personals durch Prozessbedingungen.

- ▶ Auf gefährliche Prozessbedingungen wie Druck im Messgerät, hohe Temperaturen oder aggressive Messstoffe achten.
2. Die Montage- und Anschlusschritte aus den Kapiteln "Messgerät montieren" und "Messgerät anschließen" in sinngemäß umgekehrter Reihenfolge durchführen. Sicherheitshinweise beachten.

10.6.2 Messgerät entsorgen

WARNUNG

Gefährdung von Personal und Umwelt durch gesundheitsgefährdende Messstoffe!

- ▶ Sicherstellen, dass das Messgerät und alle Hohlräume frei von gesundheits- oder umweltgefährdenden Messstoffresten sind, z.B. in Ritzen eingedrungene oder durch Kunststoff diffundierte Stoffe.

Folgende Hinweise zur Entsorgung beachten:

- ▶ Bundesweite oder nationale Vorschriften beachten.
- ▶ Auf eine ordnungsgemäße stoffliche Trennung und Verwertung der Gerätekomponenten achten.

11 Zubehör

11.1 Kürzungssatz für FTI52

Bestellnummer: 942901-0001

11.2 Wetterschutzhaube

Wetterschutzhaube für Gehäuse F13, F17 und F27 (ohne Anzeige)

Bestellnummer: 71040497

Wetterschutzhaube für Gehäuse F16

Bestellnummer: 71127760

11.3 Überspannungsschutzgeräte

11.3.1 HAW562



- Für Versorgungsleitungen: BA00302K.
- Für Signalleitungen: BA00303K.

11.3.2 HAW569



- Für Signalleitungen im Feldgehäuse: BA00304K.
- Für Signal- oder Versorgungsleitungen im Feldgehäuse: BA00305K.

11.4 Einschweißadapter

Alle verfügbaren Einschweißadapter sind im Dokument TI00426F beschrieben.

Die Dokumentation steht im Download-Bereich auf der Endress+Hauser Website zur Verfügung: www.endress.com

12 Technische Daten

12.1 Kapazitätswerte der Sonde

Basiskapazität: ca. 18 pF.

12.1.1 Zusätzliche Kapazität

Sonde in einem Abstand von mindestens 50 mm (1,97 in) zu einer leitenden Behälterwand montieren: ca. 1,0 pF/100 mm (3,94 in) in der Luft für eine Seilsonde.

Vollisoliertes Sondenseil in Wasser: ca. 19 pF /100 mm (3,94 in).

12.2 Eingang

12.2.1 Messbereich

Messfrequenz

500 Hz

Messspanne

- $\Delta C = 5 \dots 1\,600$ pF
- FEI58: $\Delta C = 5 \dots 500$ pF

Endkapazität

$C_E =$ maximal 1 600 pF

Abgleichbare Anfangskapazität

- Bereich 1 – Werkseinstellung
 $C_A = 5 \dots 500$ pF
- Bereich 2 – nicht mit FEI58 verfügbar
 $C_A = 5 \dots 1\,600$ pF

Mindest-Kapazitätsänderung für eine Grenzstanddetektion

≥ 5 pF

12.2.2 Mindest-Sondenlänge für nicht leitende Medien $< 1 \mu\text{S}/\text{cm}$

Die Mindest-Sondenlänge kann mithilfe der folgenden Formel berechnet werden:

$$l_{\min} = \frac{\Delta C_{\min}}{C_s \cdot (\epsilon_r - 1)}$$

A0040204

l_{\min} Mindest-Sondenlänge

ΔC_{\min} 5 pF

C_s Sondenkapazität in Luft

ϵ_r Dielektrizitätskonstante, z. B. Öl = 2,0

 Zum Überprüfen der Sondenkapazität in Luft, siehe Kapitel "Zusätzliche Kapazität" →  78.

12.3 Ausgang

12.3.1 Schaltverhalten

Binär oder Δs -Betrieb.

 Mit dem FEI58 ist keine Pumpensteuerung möglich.

12.3.2 Einschaltverhalten

Bei eingeschalteter Energieversorgung entspricht der Schaltzustand der Ausgänge dem Alarmsignal.

Der korrekte Schaltzustand ist nach maximal 3 s erreicht.

12.3.3 Sicherheitsschaltung

MIN- und MAX-Ruhestromsicherheit kann am Elektronikeinsatz geschaltet werden ²⁾.

MIN

MIN-Sicherheit: Der Ausgang schaltet sicherheitsgerichtet, wenn die Sonde unbedeckt ist ³⁾ (Ausfallsignal).

MAX

MAX-Sicherheit: Der Ausgang schaltet sicherheitsgerichtet, wenn die Sonde bedeckt ist ⁴⁾ (Ausfallsignal).

12.3.4 Galvanische Trennung

FEI51 und FEI52

zwischen Seilsonde und Energieversorgung

FEI54

zwischen Seilsonde, Energieversorgung und Last

FEI53, FEI55, FEI57S und FEI58

siehe angeschlossenes Auswertegerät ⁵⁾

12.4 Leistungsmerkmale

Gemäß DIN 61298-2

- Unsicherheit: maximal $\pm 0,3$ %
- Nichtwiederholbarkeit: maximal $\pm 0,1$ %

12.4.1 Einfluss der Umgebungstemperatur

Elektronikeinsatz

< 0,06 % pro 10 K bezogen auf den Messbereichsendwert

Separatgehäuse

Kapazitätsänderung der Anschlussleitung pro Meter 0,15 pF pro 10 K

2) Für FEI53 und FEI57S nur auf dem zugehörigen Nivotester: FTC325.

3) Zum Beispiel als Trockenlaufschutz oder Pumpenschutz.

4) Zum Beispiel als Überfüllsicherung.

5) Funktionale galvanische Trennung im Elektronikeinsatz.

12.5 Einsatzbedingungen: Umgebung

12.5.1 Umgebungstemperatur

- Gehäuse F16: -40 ... +70 °C (-40 ... +158 °F)
- Übriges Gehäuse: -50 ... +70 °C (-58 ... +158 °F)
- Einschränkung (Derating) beachten
- Bei Betrieb im Freien Wetterschutzhaube verwenden

12.5.2 Klimaklasse

DIN EN 60068-2-38/IEC 68-2-38: Prüfung Z/AD

12.5.3 Schwingungsfestigkeit

DIN EN 60068-2-64/IEC 68-2-64: 20 ... 2 000 Hz, 0,01 g²/Hz

12.5.4 Schockfestigkeit

DIN EN 60068-2-27/IEC 68-2-27: 30 g Beschleunigung

12.5.5 Reinigung

Gehäuse:

Sicherstellen, dass die Gehäuseoberfläche und die Dichtungen beständig gegenüber Reinigungsmitteln sind.


Sonde:

Je nach Anwendung kann es auf der Sonde zu Ansatzbildung durch Verunreinigungen oder Verschmutzungen kommen. Hohe Mengen von Ansatz können das Messergebnis beeinflussen.

Wenn das Medium dazu tendiert, hohe Mengen an Ansatz zu verursachen, empfiehlt sich die regelmäßige Reinigung des Sondenstabs.

Sicherstellen, dass beim Abspritzen der Sonde oder während einer mechanischen Reinigung die Isolierung der Sonde nicht beschädigt wird.

12.5.6 Schutzart

-  Alle Schutzarten gemäß EN60529.
- Type4X Schutzart gemäß NEMA250.

Polyestergehäuse F16

Schutzart:

- IP66
- IP67
- Type4X

Edelstahlgehäuse F15

Schutzart:

- IP66
- IP67
- Type4X

Aluminiumgehäuse F17

Schutzart:

- IP66
- IP67
- Type4X

Aluminiumgehäuse F13 mit gasdichter Prozessdichtung

Schutzart:

- IP66
- IP68 ⁶⁾
- Type4X

Edelstahlgehäuse F27 mit gasdichter Prozessdichtung

Schutzart:

- IP66
- IP67
- IP68 ⁶⁾
- Type4X

Aluminiumgehäuse T13 mit gasdichter Prozessdichtung und getrenntem Anschlussraum (Ex d)

Schutzart:

- IP66
- IP68 ⁶⁾
- Type4X

Separatgehäuse

Schutzart:

- IP66
- IP68 ⁶⁾
- Type4X

12.5.7 Elektromagnetische Verträglichkeit (EMV)

Störaussendung nach EN 61326, Betriebsmittel der Klasse B. Störfestigkeit nach EN 61326, Anhang A (Industriebereich) und NAMUR-Empfehlung NE 21 (EMV).

Es kann ein handelsübliches Standardinstallationskabel verwendet werden.

12.6 Betriebsbedingungen: Prozess**12.6.1 Prozesstemperaturbereich**

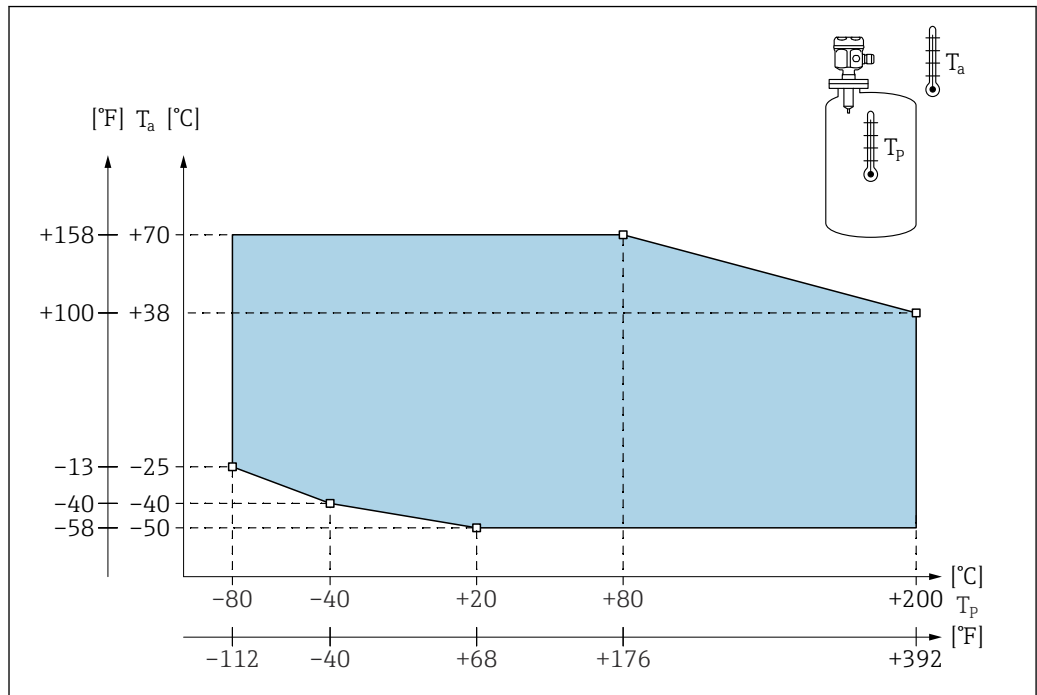
Die folgenden Diagramme gelten für:

- Isolierung
 - PTFE
 - PFA
 - FEP
- Standard-Anwendungen außerhalb von explosionsgefährdeten Bereichen

 Bei Verwendung des Polyestergehäuses F16 ist die Temperatur auf $T_a -40\text{ °C}$ (-40 °F) beschränkt.

6) Nur mit Kabeldurchführung M20 oder Gewinde G½.

Sonde mit Kompaktgehäuse



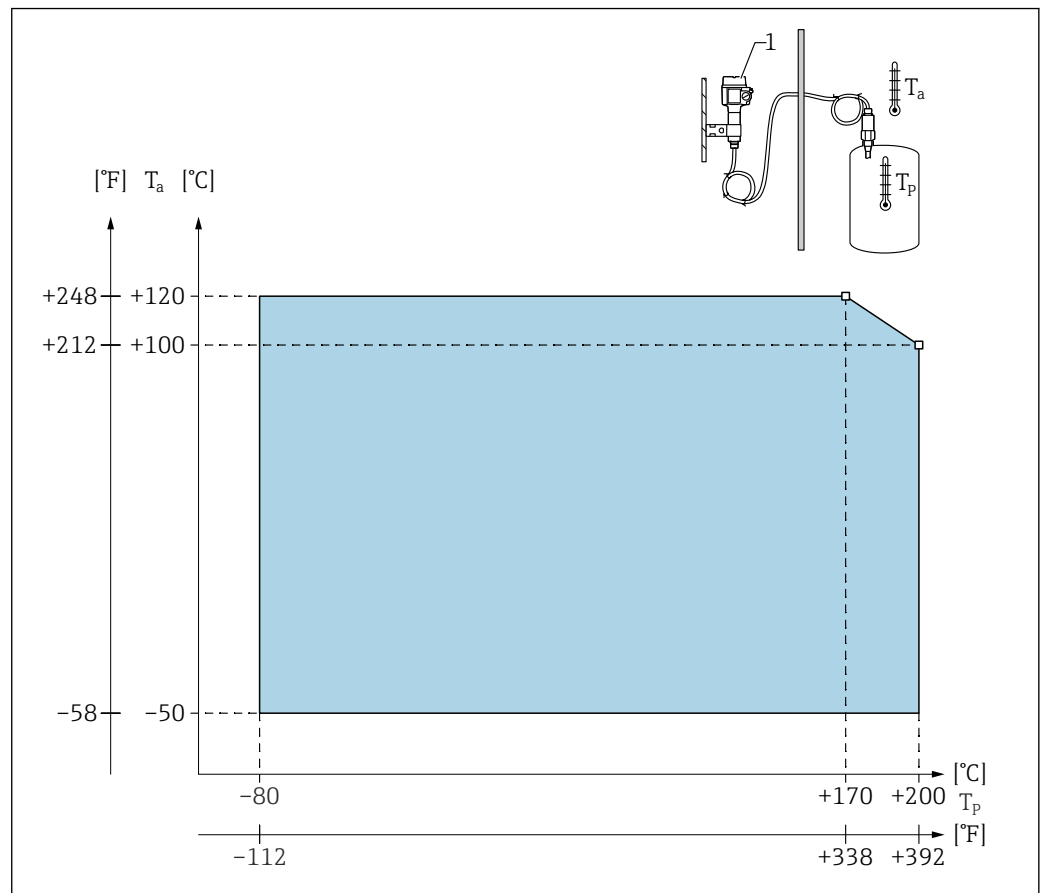
A0043638

58 Grafik Prozessdruckbereich: Sonde mit Kompaktgehäuse

T_a Umgebungstemperatur

T_p Prozesstemperatur

Sonde mit Separatgehäuse



A0043639

59 Grafik Prozessdruckbereich: Sonde mit Separatgehäuse

T_a Umgebungstemperatur

T_p Prozesstemperatur

1 Die zulässige Umgebungstemperatur für das Separatgehäuse ist die gleiche, die auch für das Kompaktgehäuse angegeben ist.

Einfluss der Prozesstemperatur

Bei vollisolierten Sonden Fehler typischerweise 0,13 %/K bezogen auf den Messbereichsendwert.

12.6.2 Prozessdruckgrenzen

i Die Prozessdruckgrenzen hängen von den Prozessanschlüssen ab.

b Siehe auch Kapitel "Prozessanschlüsse" in der TI01521F.

Seilsonde ohne inaktive Länge oder mit inaktiver Länge in 316L

i Einstellungen im E+H Konfigurator:

- Merkmal: 20
- Optionen: 1, 2, 5
- -1 ... 25 bar (-14,5 ... 362,5 psi)
- -1 ... 100 bar (-14,5 ... 1450 psi)
- im Hinblick auf eine inaktive Länge beträgt der maximal zulässige Prozessdruck 63 bar (913,5 psi)
- für CRN-Zulassung und inaktive Länge: der maximal zulässige Prozessdruck beträgt 32 bar (464 psi)

Seilsonde mit vollisolierter inaktiver Länge

i Einstellungen im E+H Konfigurator:

- Merkmal: 20
- Optionen: 3, 6

-1 ... 50 bar (-14,5 ... 725 psi)

Welche Druckwerte bei höheren Temperaturen zugelassen sind, kann folgenden Normen entnommen werden:

- EN 1092-1: 2005 Tabelle, Anhang G2
Das Material 1.4435 ist hinsichtlich Beständigkeit und Temperatureigenschaften mit dem Material 1.4404 (AISI 316L) identisch, das unter 13E0 in EN 1092-1 Tabelle 18 aufgeführt ist. Die chemische Zusammensetzung der beiden Materialien kann identisch sein.
- ASME B 16.5a - 1998 Tab. 2-2.2 F316
- ASME B 16.5a - 1998 Tab. 2.3.8 N10276
- JIS B 2220

Es gilt der niedrigste Wert der Druckkurve des Gerätes und des gewählten Flansches.

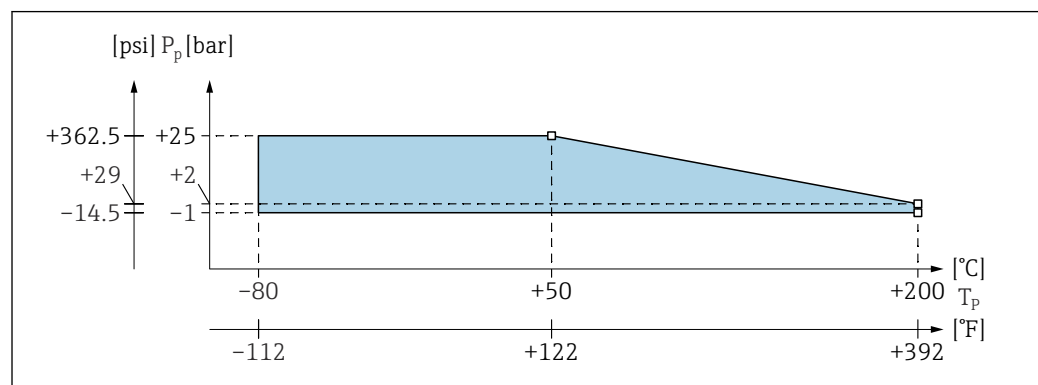
12.6.3 Druck- und Temperatur-Derating

Für Seilsonden ohne inaktive Länge oder mit inaktiver Länge in 316L, Prozessanschlüsse ¾", 1", Flansche <DN50, <ANSI 2", <JIS 10K und Prozessanschlüsse ¾", 1", Flansche <DN50, <ANSI 2", <JIS 10K

Seilisolierung: FEP, PFA

i Einstellungen im E+H Konfigurator:

- Merkmal: 20
- Optionen: 1, 2, 5



A0043640

60 Grafik zum Druck- und Temperatur-Derating für Seilsonden ohne inaktive Länge oder mit inaktiver Länge

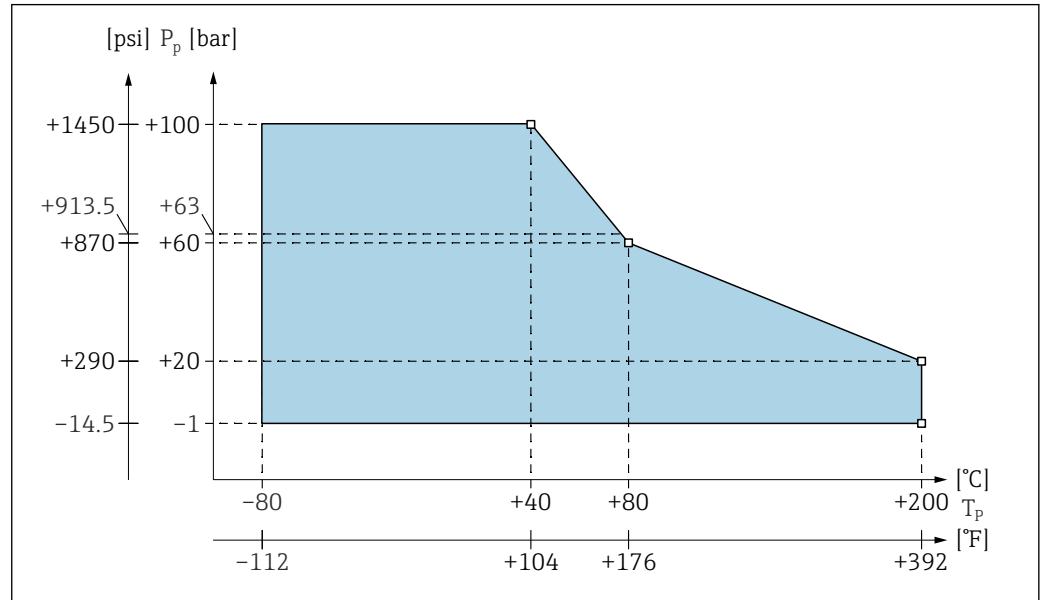
P_p Prozessdruck
 T_p Prozesstemperatur

Für Seilsonden ohne inaktive Länge oder mit inaktiver Länge in 316L, Prozessanschlüsse 1½", Flansche ≥DN50, ≥ANSI 2", ≥JIS 50A

Seilisolierung: FEP, PFA

i Einstellungen im E+H Konfigurator:

- Merkmal: 20
- Optionen: 1, 2, 5



61 Grafik zum Druck- und Temperatur-Derating für Seilsonden ohne inaktive Länge oder mit inaktiver Länge

P_p Prozessdruck

T_p Prozesstemperatur

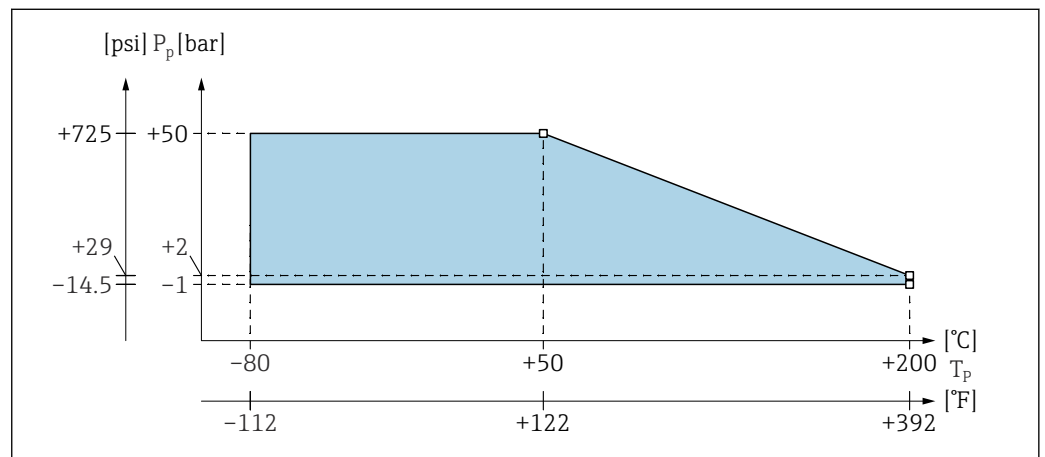
63 Prozessdruck für Sonden mit einer inaktiven Länge

Für Seilsonden mit vollisolierter inaktiver Länge

Seilisolierung: FEP, PFA

i Einstellungen im E+H Konfigurator:

- Merkmal: 20
- Optionen: 3, 6



62 Grafik zum Druck- und Temperatur-Derating für vollisolierte Seilsonden mit inaktiver Länge

P_p Prozessdruck

T_p Prozesstemperatur

Stichwortverzeichnis

A

Anforderungen an das Personal	9
Anschlussbedingungen	23
Anschlussklemmenraum	24
Anschlusskontrolle	33
Anschlussleitung kürzen	17
Arbeitssicherheit	9
Aufbauhöhen: Separatgehäuse	15
Ausgang	79
Austausch	75
Gerätekomponenten	74

B

Bedienungsmöglichkeiten	34
Betriebsbedingungen: Prozess	81
Betriebssicherheit	9

C

CE-Zeichen	9
----------------------	---

D

Darstellungskonventionen	5
Diagnose und Störungsbehebung und Störungsbehebung	68
Dokument Funktion	5
Dokumentfunktion	5
Druck- und Temperatur-Derating	84

E

Einbau- und Funktionskontrolle	39
Einbaubeispiele	12
Einbauhinweise	20
Einbaukontrolle	22
Einfluss der Umgebungstemperatur	79
Eingang	78
Eingetragene Marken	8
Einsatzbedingungen	80
Einschaltverhalten	79
Einschweißadapter	77
Elektrischer Anschluss	23
Elektromagnetische Verträglichkeit	81
Endress+Hauser Dienstleistungen Reparatur	73
Entsorgung	75
Ersatzteile	74
Ex-zertifizierte Messgeräte reparieren	74
Explosionsgefährdeter Bereich Explosionsfähiger Bereich	9

F

Firmware-Historie	71
-----------------------------	----

G

Galvanische Trennung	79
Gehäuse ausrichten	22

Gerätedokumentation

Zusatzdokumentation	7
Grundlegende Sicherheitshinweise	9

H

Hinweise zum Dokument	5
---------------------------------	---

I

Inbetriebnahme	39
--------------------------	----

K

Kabeleinführung	24
Kabelspezifikation	23
Klimaklasse	80
Konformitätserklärung	9
Konische Gewinde	21

L

Lagerung	10
Leerabgleich durchführen	40
Leistungsmerkmale	79

M

M12-Stecker	24
Messbedingungen	11
Messbereich	78
Messbereich einstellen	39
Messgerät Demontieren	75
Entsorgung	76
Reparaturen	74
Umbau	74
Mindest-Sondenlänge für nicht leitende Medien	78
Montage	11
Montagebedingungen	11

P

Potenzialausgleich	23
Produktidentifizierung	10
Produktsicherheit	9
Prozessdruckgrenzen	83
Prozesstemperaturbereich	81

R

Reinigung außen	73
Reinigung der Sonde	80
Reparatur	74
Rohrmontage	17
Rücksendung	75

S

Schaltverhalten	79
Schockfestigkeit	80
Schutzart	80
Schwingungsfestigkeit	80
Sensor montieren	11
Sicherheitsschaltung	79

Sonde mit PTFE-plattiertem Flansch	21
Sonde mit Separatgehäuse	14
Sonde mit Tri-Clamp-Verbindung	21
Sonde reinigen	73
Sondeneinbau	21
Sondengehäuse abdichten	22
Steckverbinder	24
Symbole für Informationstypen und Grafiken	6
T	
Technische Daten	78
Transport	10
Typenschild	10
U	
Überspannungsschutz	77
Umgebung	80
Umgebungstemperatur	80
V	
Verdrahtung und Anschluss	24
W	
Wandhalterung	16
Wandmontage	16
Warenannahme	10
Wartung	73
Wetterschutzhaube	77
Z	
Zubehör	77
Zusätzliche Kapazität	78
Zweipunktregelung	
Modus Ansatzbildung	46
Zylindrische Gewinde	21



www.addresses.endress.com
