

# 操作手册

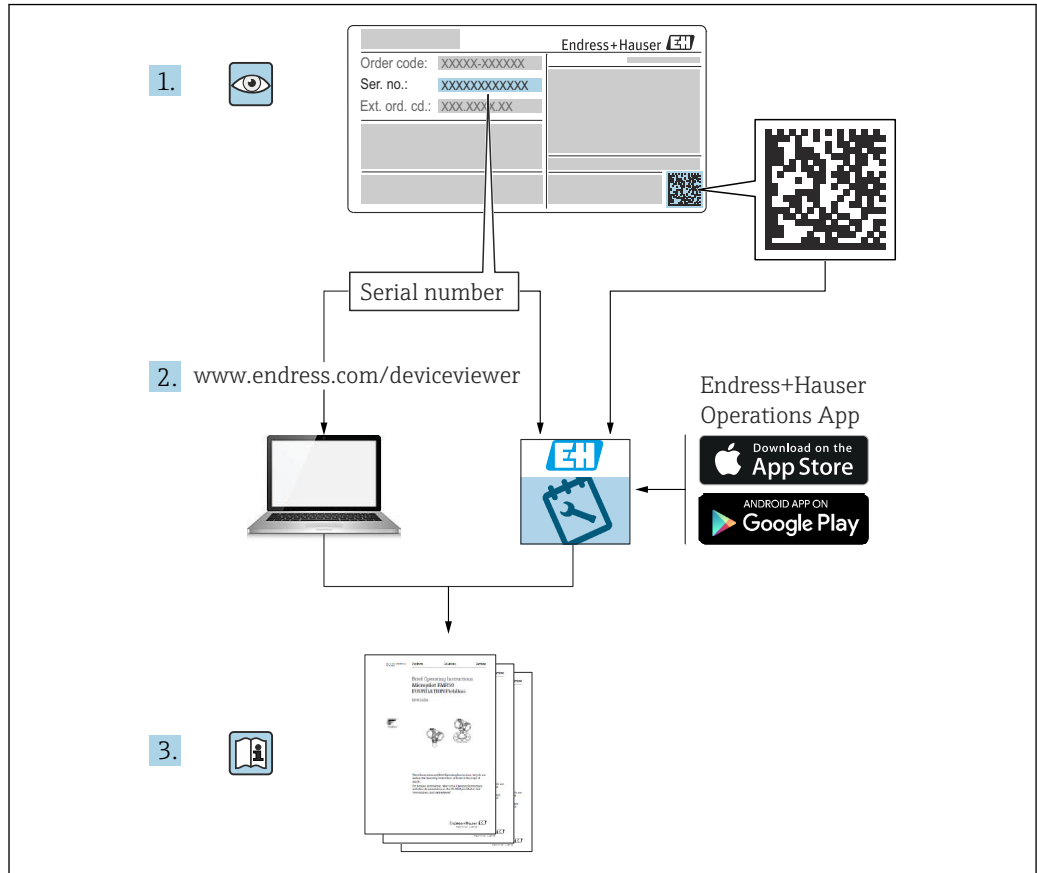
## Liquicap M

### FTI52

电容液位开关  
液体限位检测



## 相关文档资料



A0023555

# 目录

<b>1</b>	<b>文档信息</b> .....	<b>5</b>	<b>5.2</b>	接线和连接 .....	23
1.1	文档功能 .....	5	5.2.1	接线腔 .....	23
1.2	信息图标 .....	5	5.3	连接测量设备 .....	24
1.2.1	安全图标 .....	5	5.3.1	FEI51 电子插件: 两线制连接, 交流 AC 型 .....	24
1.2.2	电气图标 .....	5	5.3.2	FEI52 电子插件: 直流 DC-PNP 型 ..	25
1.2.3	工具图标 .....	5	5.3.3	三线制电子插件 FEI53 .....	26
1.2.4	特定信息图标 .....	6	5.3.4	FEI54 电子插件: 交流 AC 型/直流 DC 型, 继电器输出 .....	27
1.3	文档资料 .....	7	5.3.5	FEI55 电子插件 (SIL2 / SIL3 认证) .....	28
1.3.1	补充文档资料 .....	7	5.3.6	FEI57S 电子插件 (PFM 信号) ....	29
1.4	注册商标 .....	8	5.3.7	FEI58 电子插件 (NAMUR 信号) ...	30
<b>2</b>	<b>基本安全指南</b> .....	<b>9</b>	5.4	连接后检查 .....	31
2.1	人员要求 .....	9	<b>6</b>	<b>操作方式</b> .....	<b>33</b>
2.2	指定用途 .....	9	6.1	FEI51、FEI52、FEI54、FEI55 的人机接口和显示部件 .....	33
2.3	工作场所安全 .....	9	6.2	FEI53、FEI57S 的人机接口和显示部件 .....	34
2.4	操作安全 .....	9	6.3	FEI58 的人机接口和显示部件 .....	35
2.4.1	防爆区域 .....	9	<b>7</b>	<b>调试</b> .....	<b>37</b>
2.5	产品安全 .....	9	7.1	安装检查和功能检查 .....	37
<b>3</b>	<b>到货验收和产品标识</b> .....	<b>10</b>	7.2	调试电子插件 FEI51、FEI52、FEI54 和 FEI55 .....	37
3.1	到货验收 .....	10	7.2.1	设置量程 .....	37
3.2	产品标识 .....	10	7.2.2	<input type="checkbox"/> 执行空标 .....	38
3.2.1	铭牌 .....	10	7.2.3	<input checked="" type="checkbox"/> 执行满标 .....	39
3.2.2	制造商地址 .....	10	7.2.4	执行空标和满标 .....	40
3.3	储存和运输 .....	10	7.2.5	复位: 标定和开关点调整设置 .....	41
<b>4</b>	<b>安装</b> .....	<b>11</b>	7.2.6	开关点调整设置 .....	42
4.1	安装要求 .....	11	7.2.7	设置两点控制和黏附模式 .....	44
4.1.1	安装传感器 .....	11	7.2.8	<input type="checkbox"/> 设置开关延迟时间 .....	45
4.2	测量条件 .....	11	7.2.9	<input checked="" type="checkbox"/> 开启自检功能 .....	47
4.3	安装实例 .....	12	7.2.10	设置低限 (MIN) 检测、高限 (MAX) 检测和 SIL 失效安全模式 ..	48
4.3.1	缆式探头 .....	12	7.2.11	恢复出厂设置 .....	52
4.3.2	截短缆式探头 .....	13	7.2.12	<input checked="" type="checkbox"/> 上传和下载传感器 DAT (EEPROM) 数据 .....	53
4.3.3	探头配重 .....	14	7.2.13	输出信号 .....	55
4.4	带分离型外壳的探头 .....	14	7.3	使用电子插件 FEI53 或 FEI57S 进行调试 .....	56
4.4.1	扩展高度: 分离型外壳 .....	15	7.3.1	设置超量程时的报警响应 .....	57
4.4.2	墙装架 .....	16	7.3.2	设置量程 .....	57
4.4.3	安装在墙壁上 .....	16	7.3.3	输出信号 .....	58
4.4.4	安装在管道上 .....	16	7.4	使用电子插件 FEI58 进行调试 .....	58
4.4.5	截短连接电缆 .....	17	7.4.1	功能按键 A、B、C .....	59
4.5	安装指南 .....	19	7.4.2	执行标定 .....	59
4.5.1	探头安装 .....	20	7.4.3	开关点调整设置 .....	61
4.5.2	调整外壳 .....	21	7.4.4	设置开关延迟时间 .....	61
4.5.3	密封探头外壳 .....	21	7.4.5	低限 (MIN) 和高限 (MAX) 检测失效安全模式 .....	62
4.6	安装后检查 .....	21	7.4.6	显示标定情况 .....	62
<b>5</b>	<b>电气连接</b> .....	<b>22</b>	7.4.7	显示诊断代号 .....	63
5.1	接线要求 .....	22	7.4.8	测试按键 C .....	63
5.1.1	电势平衡 .....	22			
5.1.2	电缆规格 .....	22			
5.1.3	连接头 .....	22			
5.1.4	电缆入口 .....	23			

7.4.9	输出信号 .....	64	12.6	过程条件 .....	77
<b>8</b>	<b>诊断和故障排除 .....</b>	<b>65</b>	12.6.1	过程温度范围 .....	77
8.1	开启故障诊断 (FEI51、FEI52、FEI54 和 FEI55) .....	65	12.6.2	允许过程压力范围 .....	79
8.2	故障诊断 (FEI53 和 FEI57S) .....	66	12.6.3	温压曲线 .....	80
8.3	开启故障诊断 (FEI58) .....	67	<b>索引 .....</b>	<b>82</b>	
8.4	固件更新历史 .....	68			
<b>9</b>	<b>维护 .....</b>	<b>70</b>			
9.1	外部清洁 .....	70			
9.2	清洁探头 .....	70			
9.3	密封圈 .....	70			
9.4	Endress+Hauser 服务 .....	70			
<b>10</b>	<b>维修 .....</b>	<b>71</b>			
10.1	概述 .....	71			
10.2	备件 .....	71			
10.3	维修防爆型仪表 .....	71			
10.4	更换 .....	71			
10.5	返厂 .....	72			
10.6	废弃 .....	72			
	10.6.1 拆除测量设备 .....	72			
	10.6.2 废弃测量设备 .....	72			
<b>11</b>	<b>附件 .....</b>	<b>73</b>			
11.1	FTI52 专用截短套件 .....	73			
11.2	防护罩 .....	73			
11.3	浪涌保护器 .....	73			
	11.3.1 HAW562 .....	73			
	11.3.2 HAW569 .....	73			
11.4	焊座 .....	73			
<b>12</b>	<b>技术参数 .....</b>	<b>74</b>			
12.1	探头电容值 .....	74			
	12.1.1 附加电容 .....	74			
12.2	输入 .....	74			
	12.2.1 测量范围 .....	74			
	12.2.2 测量非导电介质 (< 1 $\mu$ S/cm) 时的 最小探头长度 .....	74			
12.3	输出 .....	75			
	12.3.1 开关响应 .....	75			
	12.3.2 上电时的响应状态 .....	75			
	12.3.3 失效安全模式 .....	75			
	12.3.4 电气隔离 .....	75			
12.4	性能参数 .....	75			
	12.4.1 环境温度的影响 .....	75			
12.5	环境条件 .....	76			
	12.5.1 环境温度 .....	76			
	12.5.2 气候等级 .....	76			
	12.5.3 抗振性 .....	76			
	12.5.4 抗冲击性 .....	76			
	12.5.5 清洗 .....	76			
	12.5.6 防护等级 .....	76			
	12.5.7 电磁兼容性 (EMC) .....	77			

# 1 文档信息

## 1.1 文档功能

《操作手册》包含设备生命周期内各个阶段所需的所有信息：从产品标识、到货验收和储存，至安装、电气连接、操作和调试，以及故障排除、维护和废弃。

## 1.2 信息图标

### 1.2.1 安全图标



**危险**  
危险状况警示图标。疏忽会导致人员严重或致命伤害。



**警告**  
危险状况警示图标。疏忽可能导致人员严重或致命伤害。



**小心**  
危险状况警示图标。疏忽可能导致人员轻微或中等伤害。



**注意**  
操作和其他影响提示信息图标。不会导致人员伤害。

### 1.2.2 电气图标



交流电



直流电和交流电



直流电



接地连接

从操作员的角度而言，表示通过接地系统可靠接地的接地端。

#### ⊕ 保护性接地 (PE)

建立任何其他连接之前，必须确保接地端已经可靠接地。

设备内外部均有接地端：

- 内部接地端：保护接地端已连接至电源。
- 外部接地端：设备已连接至工厂接地系统。

### 1.2.3 工具图标



十字螺丝刀



一字螺丝刀



梅花螺丝刀



内六角扳手



开口扳手

### 1.2.4 特定信息图标



**允许**

允许的操作、过程或动作



**推荐**

推荐的操作、过程或动作



**禁止**

禁止的操作、过程或动作



**提示**

附加信息



参见文档



参考页面



参考图



提示信息或重要分步操作

**1、2、3**

操作步骤



操作结果



帮助信息



外观检查



通过调试软件操作



写保护参数

**1、2、3 ...**

部件号

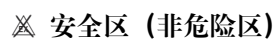
**A、B、C ...**

视图



**危险区**

危险区标识



**安全区 (非危险区)**

非危险区标识



**安全指南**

遵守相关《操作手册》中的安全指南



**连接电缆的耐温能力**

连接电缆的最低耐温值



LED 指示灯熄灭



LED 指示灯亮起



LED 指示灯闪烁

## 1.3 文档资料

文档资料的下载方式:

- 输入设备序列号 (参见封面说明)
- 扫描设备上的二维码 (参见封面说明)
- 登陆 Endress+Hauser 公司网站的“资料下载”区: [www.endress.com](http://www.endress.com)

### 1.3.1 补充文档资料

根据订购的仪表型号, 随箱提供相应的附加文档资料: 必须始终严格遵守补充文档资料中的各项说明。补充文档资料是整套设备文档的组成部分。

## 1.4 注册商标

### **HART®**

FieldComm 集团的注册商标 (美国奥斯汀)

### **TRI CLAMP®**

阿法拉伐有限公司的注册商标 (美国基诺沙)

### **KALREZ®、VITON®、TEFLON®**

E.I. Du Pont de Nemours & Co.公司的注册商标 (美国威明顿)



## 2 基本安全指南

### 2.1 人员要求

执行规定任务的操作人员必须符合下列要求：

- ▶ 经过培训，并且有履行特定职责和任务的资质。
- ▶ 取得厂方或操作员对于执行特定任务的授权。
- ▶ 熟知联邦法规或国家法规。
- ▶ 已经阅读和理解手册和补充文档资料中的指示。
- ▶ 遵守指示和规范。

### 2.2 指定用途

Liquicap M FTI52 是一体式电容限位开关，用于液体限位检测。

### 2.3 工作场所安全

操作设备时：

- ▶ 遵守联邦或国家规定，穿戴人员防护装置。

### 2.4 操作安全

在设备上配置、测试和维护工作时，必须采取多种可选的监督措施，以确保操作安全和过程安全。

#### 2.4.1 防爆区域

在防爆区域中使用测量系统时，必须遵守相应的国家标准和规定。单独的防爆文档是本文档集的组成部分，与设备一同提供。必须严格遵守防爆文档中列举的安装步骤、连接参数和安全指南要求。

- 确保技术人员经过适当的培训。
- 必须遵守对测量点的特殊测量要求和安全相关要求。

### 2.5 产品安全

测量设备基于工程实践经验设计，符合最严格的安全要求。通过出厂测试，可以安全工作。

设备满足常规安全标准和法规要求，并符合 EC 符合性声明中列举的 EC 准则的要求。Endress+Hauser 确保粘贴有 CE 标志的设备满足上述要求。

## 3 到货验收和产品标识

### 3.1 到货验收

检查包装或内容物是否完好无损。检查交付的货物是否完整，并将供货清单与订单中的信息进行比较。

### 3.2 产品标识

#### 3.2.1 铭牌

铭牌与仪表具体型号相对应。

铭牌包含以下信息：

- 制造商名称和仪表型号
- 取证地和原产国
- 订货号和序列号
- 技术参数
- 认证信息

比对铭牌和订单数据，确保一致。

#### 3.2.2 制造商地址

Endress+Hauser SE+Co. KG  
Hauptstraße 1  
79689 Maulburg, Germany  
产地：参见铭牌。

### 3.3 储存和运输

包装设备，为储存和运输过程中的设备提供抗冲击保护。原包装具有最佳防护效果。允许储存温度范围为-50 ... +85 °C (-58 ... +185 °F)。

## 4 安装

### 4.1 安装要求

#### 4.1.1 安装传感器

Liquicap M FTI52 仅支持从顶部安装。



确保:

- 探头未安装在进料区内
- 探头不会接触罐壁
- 探头与罐底间的距离不得小于 10 mm (0.39 in)
- 并排安装多个探头时，探头间距不得小于 500 mm (19.7 in)

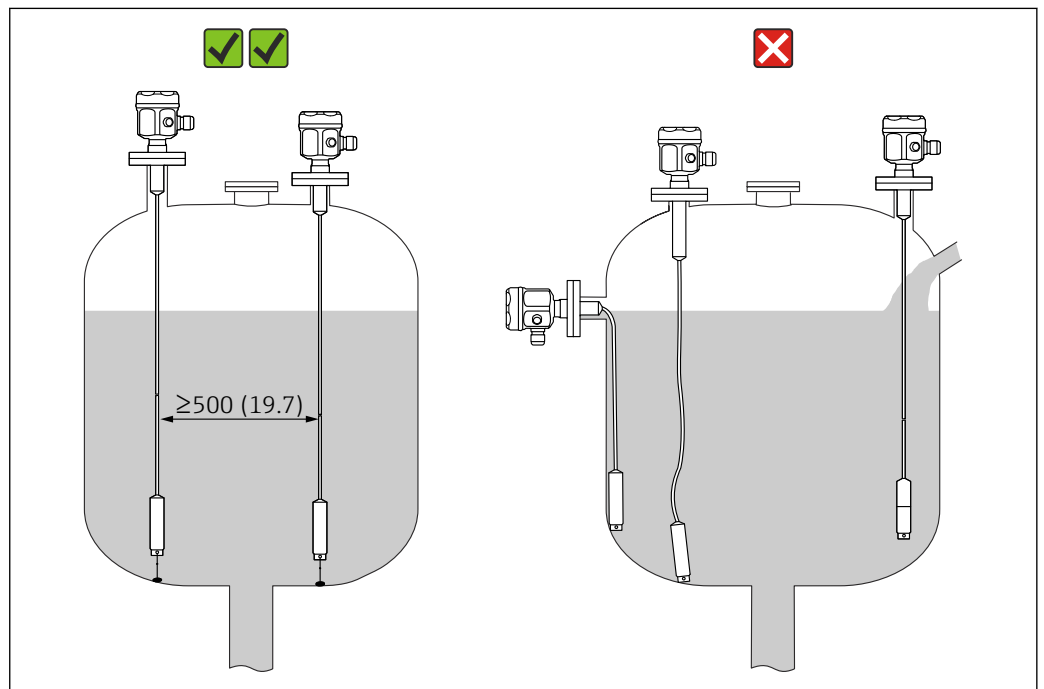


图 1 探头正确安装示意图。测量单位 mm (in)

A0040578

### 4.2 测量条件



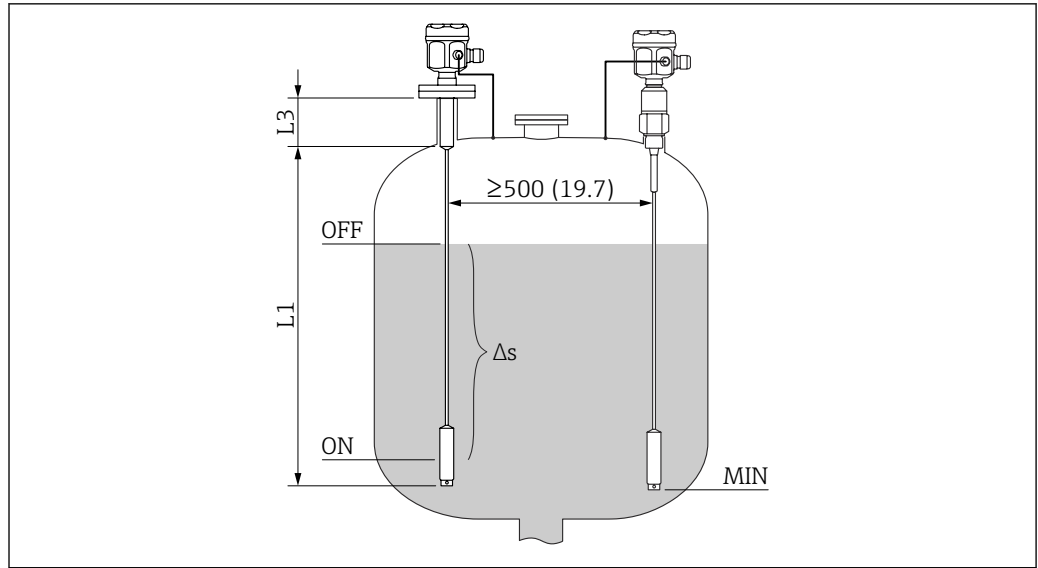
探头安装在短管内时，应使用屏蔽管 (L3)。

测量易黏附的高粘度液体时，必须使用带自动黏附补偿功能的探头。

如需进行泵控制，必须使用全绝缘缆式探头 ( $\Delta s$  操作)。

通过空标和满标设置确定开启点和关闭点。

最大长度取决于使用的探头。



A0042380

图 2 测量条件。测量单位 mm (in)

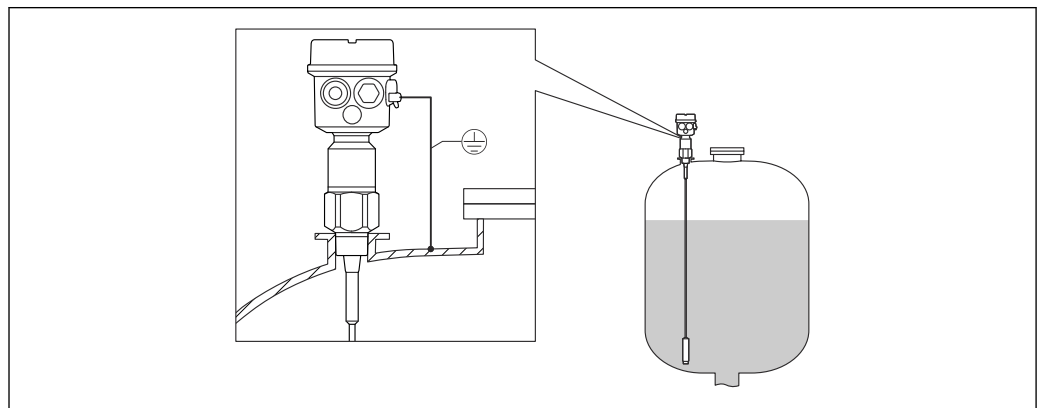
- L1 有效测量段长度
- L3 屏蔽管长度
- $\Delta s$  两点控制
- MIN 最小可测量液位

可以反转 0%和 100%标定设置。

## 4.3 安装实例

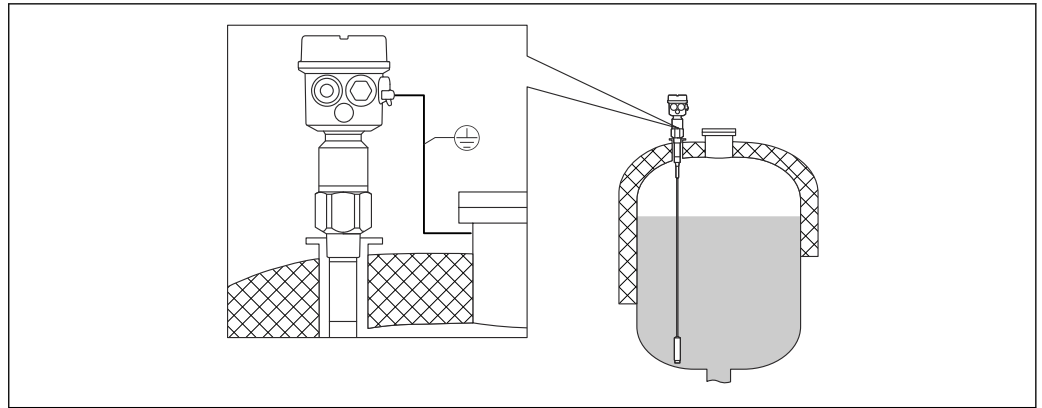
### 4.3.1 缆式探头

**i** 以下为竖直安装缆式探头进行低限检测 (MIN) 的应用实例。



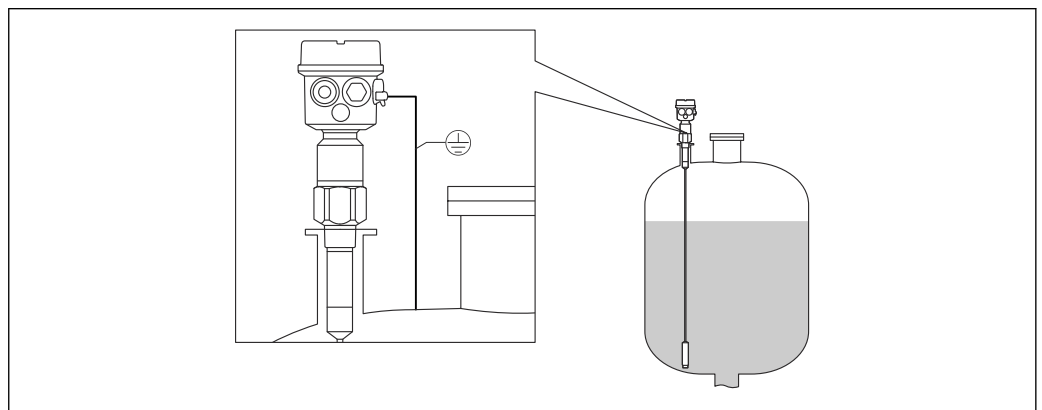
A0040451

图 3 探头安装在导电材质的罐体中



A0040453

图 4 带屏蔽管的探头安装在带保温层的罐体中

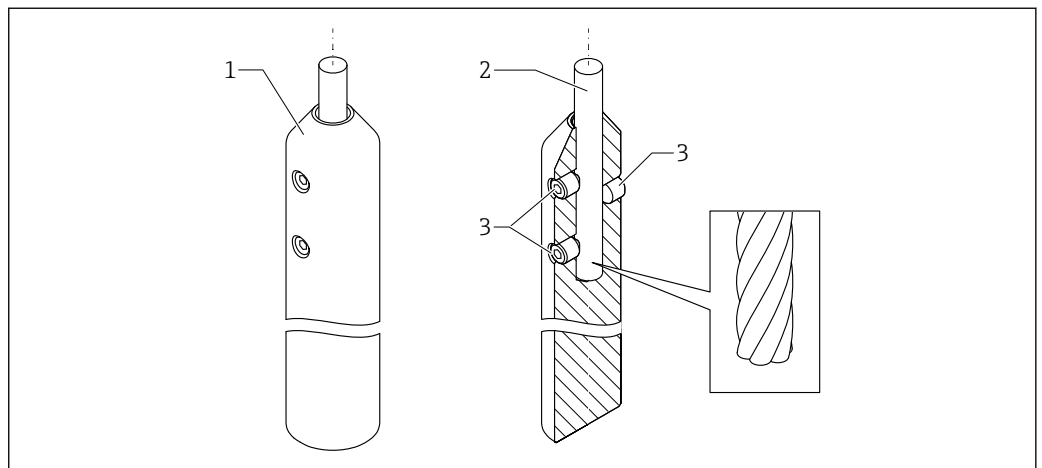


A0040453

图 5 带全绝缘屏蔽管的探头

### 4.3.2 截短缆式探头

两种型号的缆式探头均可截短。首先必须从探缆上拆下配重。参见《操作手册》。



A0044101

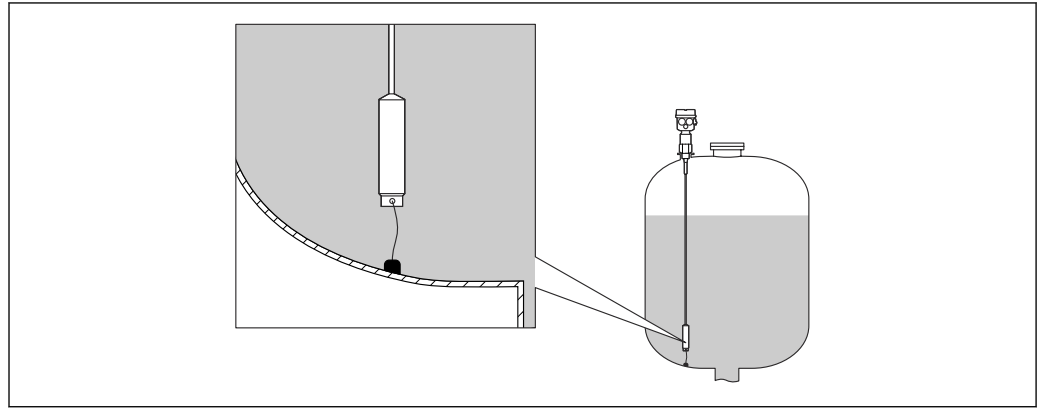
图 6 配重示意图

- 1 配重
- 2 探缆
- 3 锁紧螺丝

### 4.3.3 探头配重

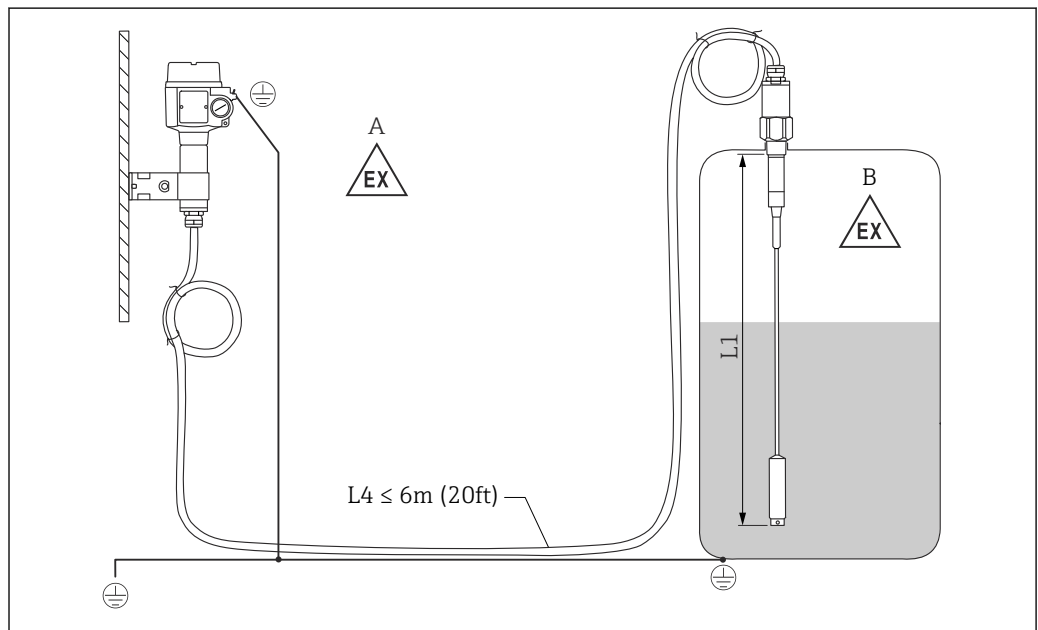
为了避免探头接触料仓壁或罐体中的其他部件，需要固定探头底部。通过探头配重的内螺纹固定探头底部。探头底部与罐壁间建立导电性连接，或者进行绝缘。

为了防止出现过高张力负载，缆式探头应具有合适的松弛度，或者安装弹簧使用。禁止超出最大允许张力负载 200 Nm (147.5 lbf ft)。



A0040462

### 4.4 带分离型外壳的探头



A0040473

图 7 连接探头和分离型外壳。测量单位 mm (in)

- A 防爆 1 区
- B 防爆 0 区
- L1 探缆长度: 最大 9.7 m (32 ft)
- L4 电缆长度

最大电缆长度 L4 和最大探缆长度 L1 之和不得超过 10 m (33 ft)。

**i** 探头与分离型外壳之间的最大电缆长度为 6 m (20 ft)。在订购含分离型外壳的 Liquicap M 时，需指定电缆长度。

连接电缆需要截短或穿墙敷设时，必须与过程连接隔离。更多信息参见“截短连接电缆”章节 → 17

#### 4.4.1 扩展高度：分离型外壳

##### 电缆要求：

- 电缆弯曲半径  $r$  不得小于 100 mm (3.94 in)
- 电缆直径  $\varnothing$  10.5 mm (0.14 in)
- 电缆采用耐电痕硅橡胶外护套

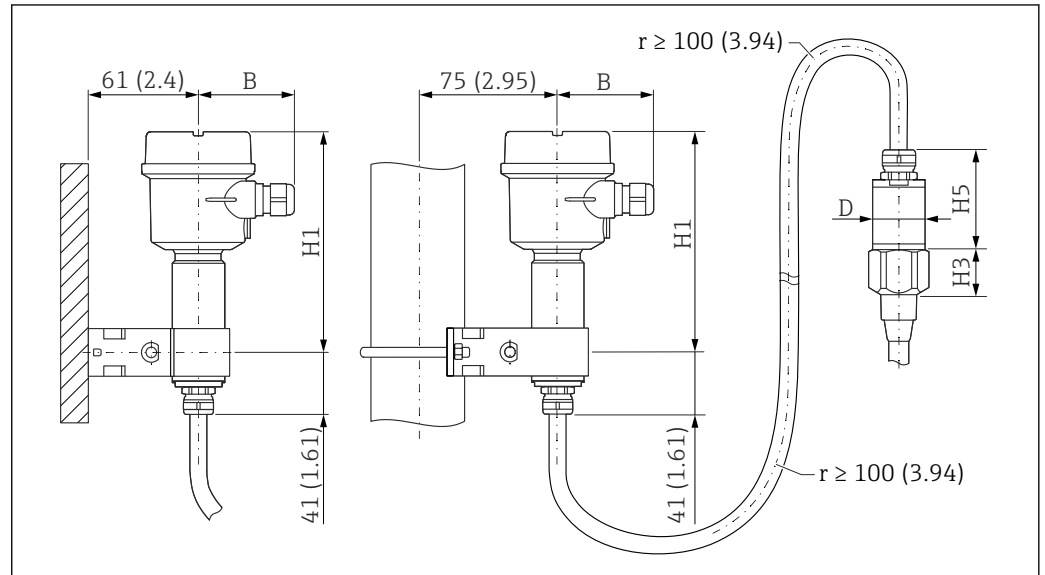


图 8 外壳端（墙装、管装）和传感器端。测量单位 mm (in)

尺寸参数<sup>1)</sup>：

##### 聚酯外壳 (F16)

- B: 76 mm (2.99 in)
- H1: 172 mm (6.77 in)

##### 聚酯外壳 (F15)

- B: 64 mm (2.52 in)
- H1: 166 mm (6.54 in)

##### 铝外壳 (F17)

- B: 65 mm (2.56 in)
- H1: 177 mm (6.97 in)

##### 尺寸参数 D 和 H5

- 缆式探头，不带全绝缘屏蔽管，可选过程连接：螺纹 (G $\frac{3}{4}$ "、G1"、NPT $\frac{3}{4}$ "、NPT1")、1"卡箍、1 $\frac{1}{2}$ "卡箍、 $\varnothing$ 44 mm (1.73 in)通用转接头、法兰 (< DN50、ANSI 2"、10K 50) :
  - D: 38 mm (1.5 in)
  - H5: 66 mm (2.6 in)
- 缆式探头，不带全绝缘屏蔽管，可选过程连接：螺纹 (G1 $\frac{1}{2}$ "、NPT1 $\frac{1}{2}$ ")、2"卡箍、DIN 11851 螺纹接头、法兰 ( $\geq$  DN50、ANSI 2"、10K 50)
- 缆式探头，带全绝缘屏蔽管
  - D: 38 mm (1.5 in)
  - H5: 89 mm (3.5 in)

1) 参见图纸中的尺寸参数。

### 4.4.2 墙装架

- i** 墙装架为标准供货件。
- 如需将墙装架用作钻孔模板，必须首先在分离型外壳上安装墙装架。
- 在分离型外壳上安装墙装架后，可以减小安装孔间距。

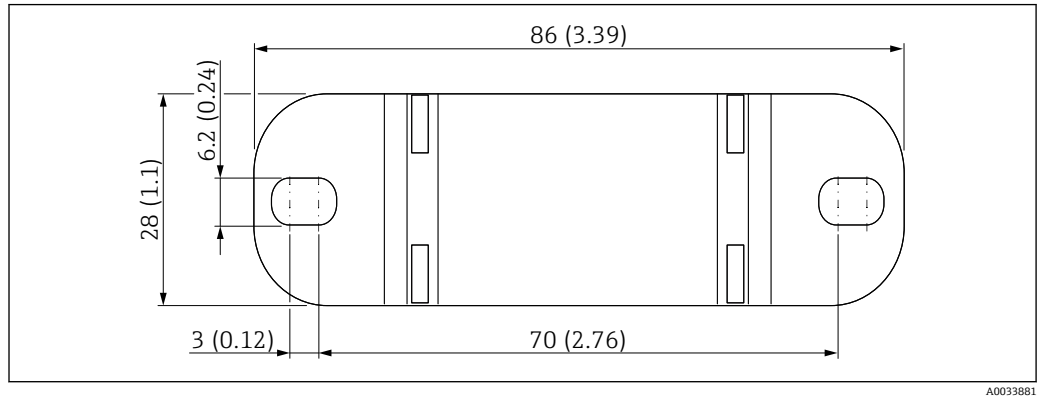
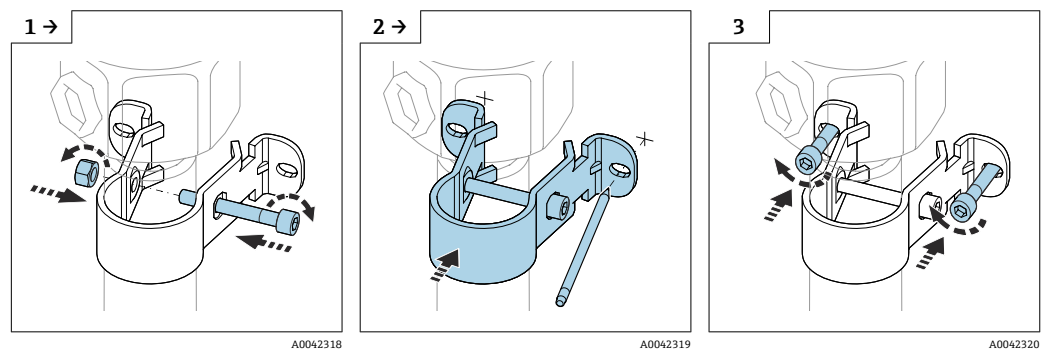


图 9 墙装架示意图。测量单位 mm (in)

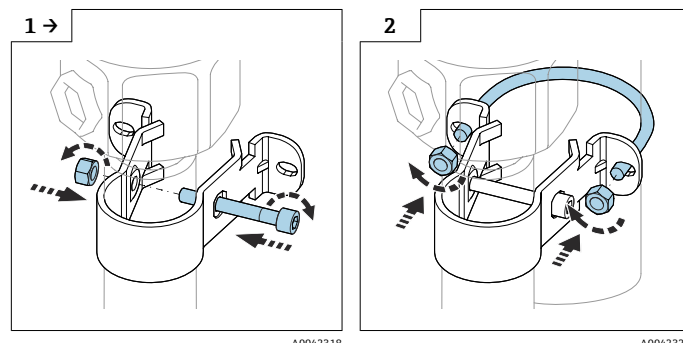
### 4.4.3 安装在墙壁上



- ▶ 在分离型外壳上安装墙装架。
- ▶ 钻孔前，在墙壁上标记钻孔位置。
- ▶ 在墙壁上固定分离型外壳。

### 4.4.4 安装在管道上

- i** 最大适用管径为 50.8 mm (2 in)。



- ▶ 在分离型外壳上安装墙装架。
- ▶ 在管道上固定分离型外壳。



### 4.4.5 截短连接电缆

#### 注意

存在损坏连接部件和电缆的风险。

- ▶ 连接电缆或探头不得随锁紧螺母一起转动。

**i** 最大探缆长度  $L_1$  和最大电缆长度  $L_4$  之和不得超过 10 m (33 ft) → 14。

探头和分离型外壳之间的连接电缆长度不得超过 6 m (20 ft)。

订购带分离型外壳的仪表时，必须注明所需电缆长度。

**i** 我们建议借助环形端子重复使用所有线束，以防止缩短连接电缆。

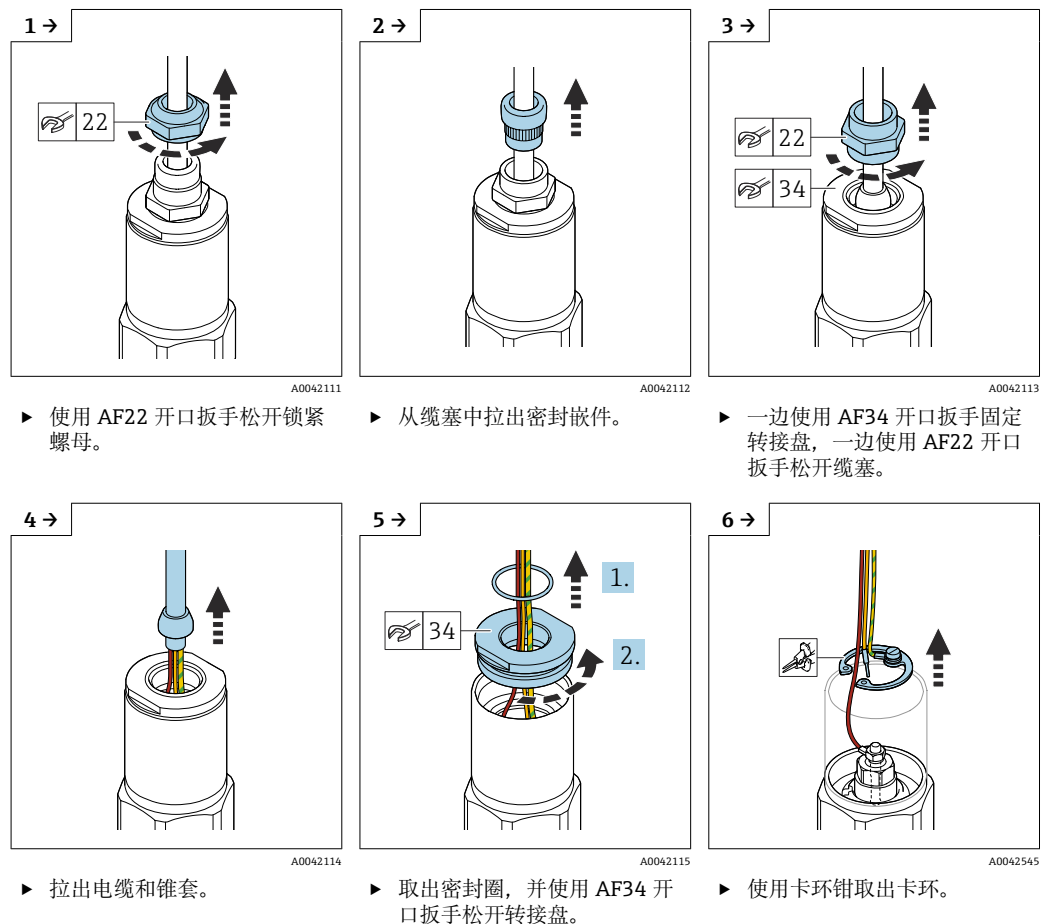
为避免在不重复使用线束时发生短路的危险，必须使用热缩套管来隔离所安装的新环形端子的连接。

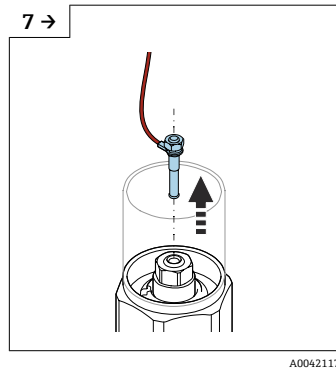
使用热缩管将所有焊接点绝缘。

连接电缆需要截短或穿墙敷设时，必须与过程连接隔离。

#### 无自动黏附补偿功能的探头

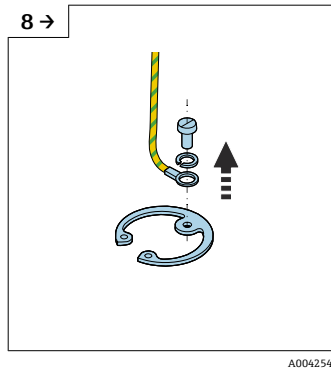
##### 断开连接电缆





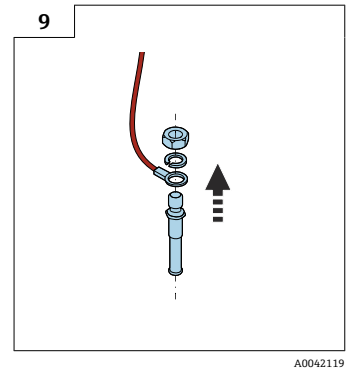
A0042117

▶ 从插座中取出香蕉插头。



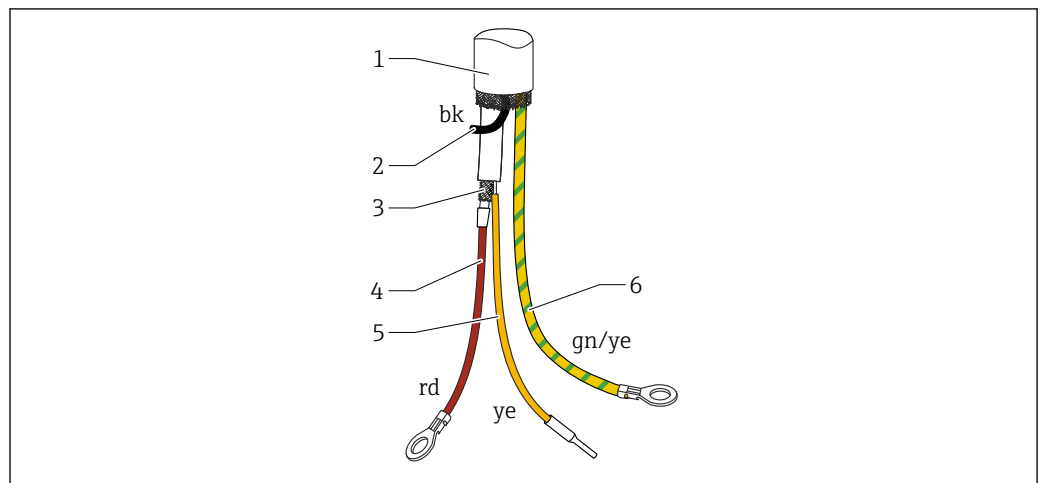
A0042546

▶ 松开螺丝，断开黄绿色电缆。



A0042119

▶ 松开香蕉插头上的螺母 (M4)。



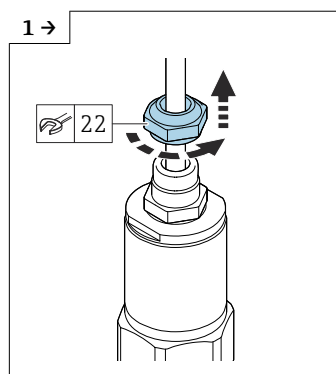
A0042544

10 电缆的连接线芯

- 1 外屏蔽层 (可选)
- 2 黑色 (bk) 线芯 (可选)
- 3 同轴电缆, 带中心线芯和屏蔽层
- 4 红色 (rd) 线芯焊接至同轴电缆 (探头) 的中心线芯
- 5 带热缩套管的绝缘线芯 (ye)
- 6 绿黄双色 (gn/ye) 线芯, 安装有 O 型线鼻子

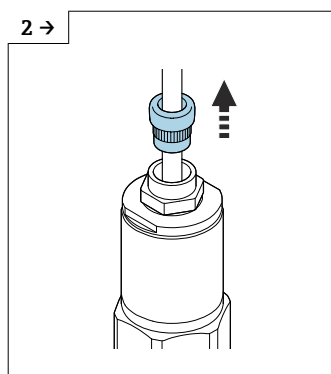
带自动黏附补偿功能的探头

断开连接电缆



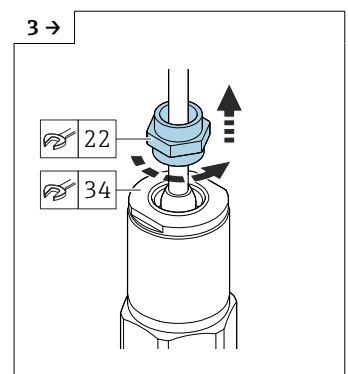
A0042111

▶ 使用 AF22 开口扳手松开锁紧螺母。



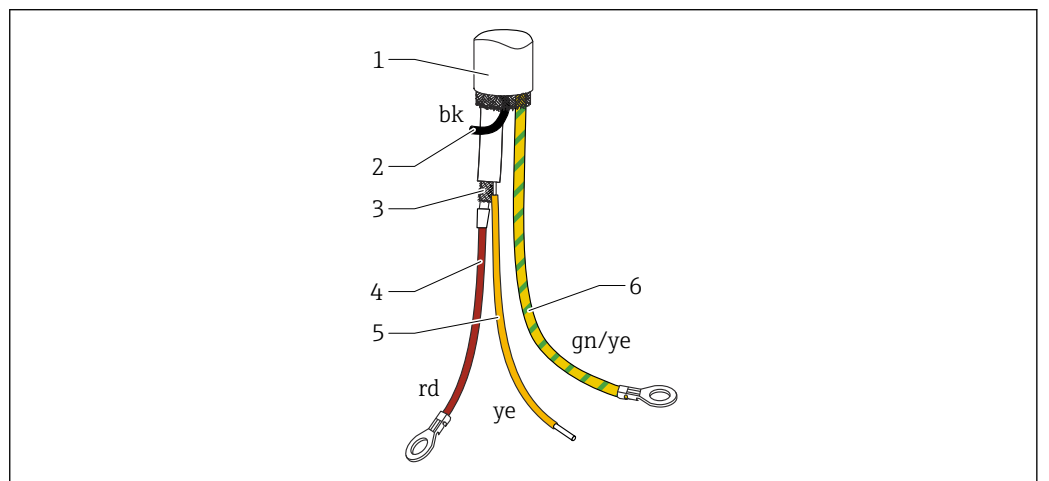
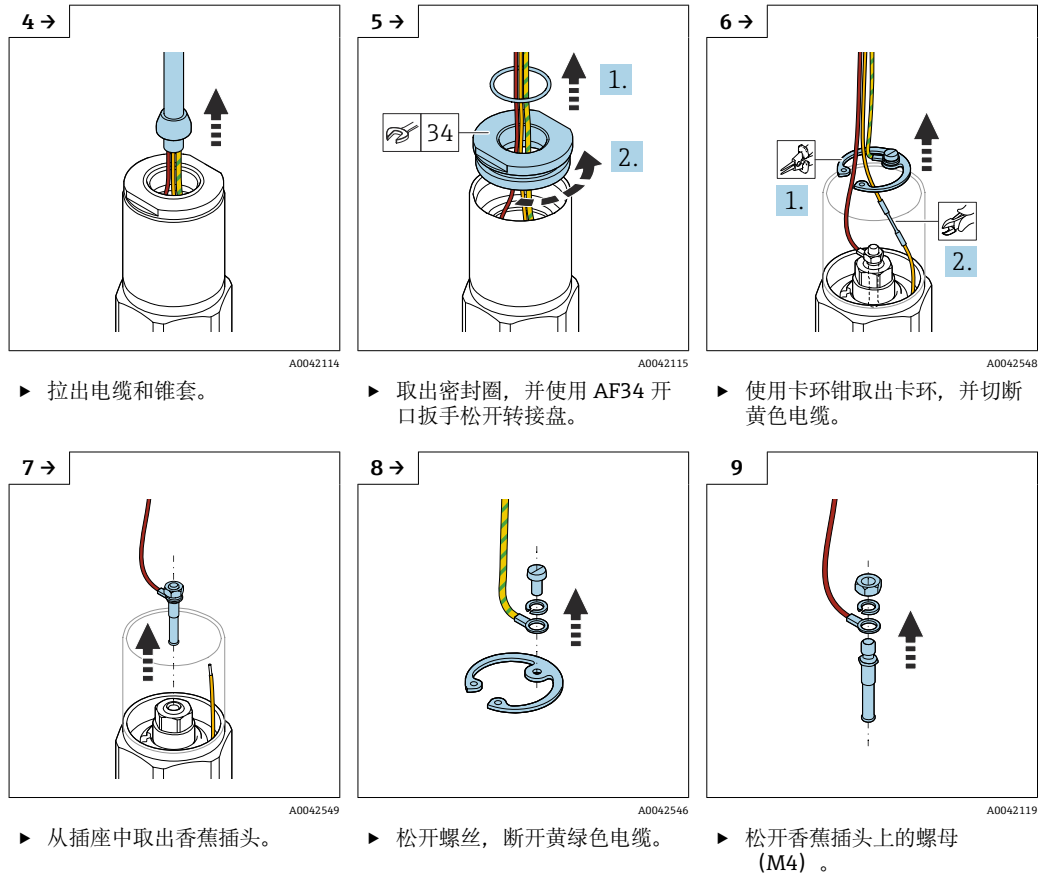
A0042112

▶ 从缆塞中拉出密封嵌件。



A0042113

▶ 一边使用 AF34 开口扳手固定转盘, 一边使用 AF22 开口扳手松开缆塞。



11 电缆的连接线芯

- 1 外屏蔽层 (可选)
- 2 黑色 (bk) 线芯 (可选)
- 3 同轴电缆，带中心线芯和屏蔽层
- 4 红色 (rd) 线芯焊接至同轴电缆 (探头) 的中心线芯
- 5 线芯焊接至黄色 (ye) 同轴电缆屏蔽层 (接地)
- 6 绿黄双色 (gn/ye) 线芯，安装有 O 型线鼻子

## 4.5 安装指南

### 注意

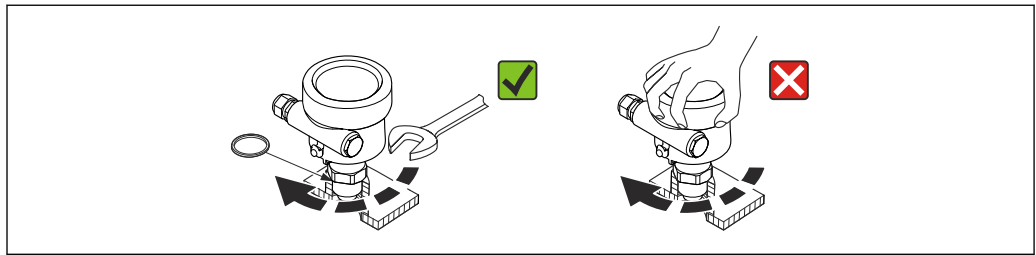
安装过程中禁止损坏探头绝缘段!

- ▶ 检查缆式探头绝缘段。

**注意**

**禁止握住探头外壳拧紧探头!**

- ▶ 使用开口扳手拧紧探头。



A0040476

### 4.5.1 探头安装

#### 螺纹探头

##### 圆柱螺纹 G $\frac{1}{2}$ , G $\frac{3}{4}$ , G1, G1 $\frac{1}{2}$

与提供的弹性纤维密封圈或其他耐化学腐蚀的密封圈一起使用。确保密封圈的耐热性正确。

**i** 以下适用于带平行螺纹及提供密封的探头:

##### G $\frac{1}{2}$ 螺纹

- 最大压力 25 bar (362.5 psi): 25 Nm (18.4 lbf ft)
- 最大扭矩: 80 Nm (59.0 lbf ft)

##### G $\frac{3}{4}$ 螺纹

- 最大压力 25 bar (362.5 psi): 30 Nm (22.1 lbf ft)
- 最大扭矩: 100 Nm (73.8 lbf ft)

##### G1 螺纹

- 最大压力 25 bar (362.5 psi): 50 Nm (36.9 lbf ft)
- 最大扭矩: 180 Nm (132.8 lbf ft)

##### G1 $\frac{1}{2}$ 螺纹

- 最大压力 100 bar (1450 psi): 300 Nm (221.3 lbf ft)
- 最大扭矩: 500 Nm (368.8 lbf ft)

#### 锥形螺纹 $\frac{1}{2}$ NPT, $\frac{3}{4}$ NPT, 1 NPT, 1 $\frac{1}{2}$ NPT

用合适的密封材料包裹螺纹。只能使用导电密封材料。

#### 带 Tri-Clamp 卡箍、卫生连接或法兰的探头

过程密封圈必须符合应用规格。检查密封圈对温度和介质的耐受性。

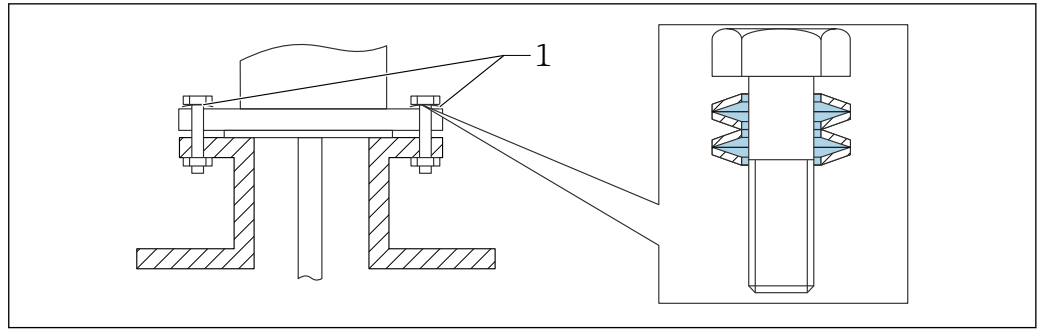
如果法兰是 PTFE 包层, 那么通常只要密封圈达到允许的工作压力就足够了。

#### 带 PTFE 涂层法兰的探头

**i** 使用弹簧垫圈!

根据过程压力和过程温度, 定期检查并重新拧紧螺丝。

推荐扭矩: 60 ... 100 Nm (44.3 ... 73.8 lbf ft)。



A0040477

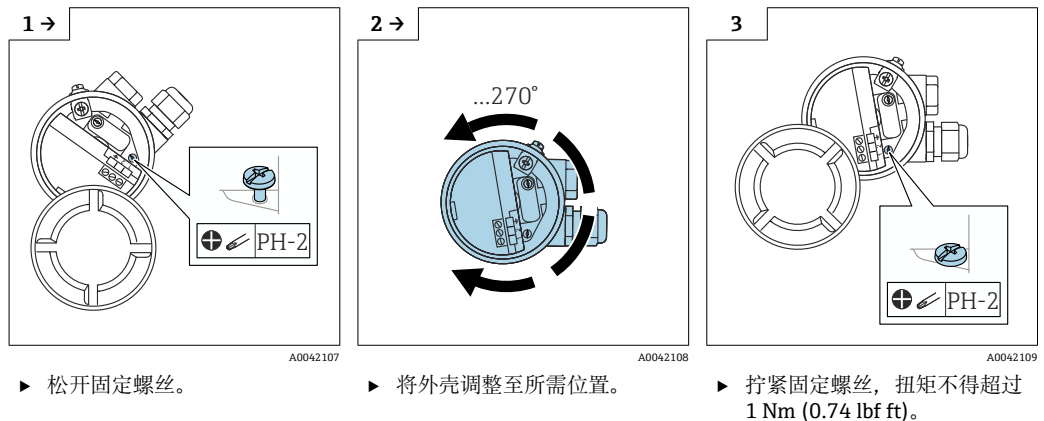
#### 12 弹簧垫圈安装

1 弹簧垫圈

### 4.5.2 调整外壳

外壳可以参照电缆入口位置旋转  $270^\circ$ 。为了防止水汽进入外壳，连接电缆接入缆塞前应向下弯曲，并使用扎带固定。户外安装时强烈建议采取此措施。

调整外壳



▶ 松开固定螺丝。

▶ 将外壳调整至所需位置。

▶ 拧紧固定螺丝，扭矩不得超过  $1 \text{ Nm}$  ( $0.74 \text{ lbf ft}$ )。

**i** 用于调整 T13 外壳位置的固定螺丝位于电子腔内部。

### 4.5.3 密封探头外壳

确保保护罩已密封。进行安装、连接和配置任务时，水不可进入设备。务必牢牢密封外壳保护罩和电缆入口。

外壳保护罩上的 O 形圈密封件在出厂时涂有特殊润滑剂。这样可以将保护盖紧紧密封，且拧紧时铝线不会咬合。

切勿使用矿物油基润滑脂，因为这会损坏 O 形圈。

## 4.6 安装后检查

完成测量设备的安装后，执行下列检查：

- 目视检查是否有损坏。
- 确保设备在过程温度、压力、环境温度和测量范围方面符合测量点规范。
- 确保以规定紧固扭矩拧紧过程连接。
- 检查测量点是否正确标记。
- 确保设备已采取充足的防护措施，避免直接日晒雨淋。

## 5 电气连接

### **i** 接通电源前，请注意以下几点：

- 供电电压必须与铭牌参数一致
- 进行设备接线操作前，首先断开电源
- 将等电势线连接至传感器的接地端

- i** 在危险区中使用探头时，必须遵守相关国家标准和《安全指南》(XA) 中的说明。  
仅允许使用防爆缆塞。

### 5.1 接线要求

#### 5.1.1 电势平衡

##### **⚠ 危险**

##### 存在爆炸风险!

- ▶ 探头安装在防爆场合中使用时，仅可将传感器端的电缆屏蔽层接地!

将等电势线连接至外壳 (T13、F13、F16、F17、F27) 的外部接地端。F15 不锈钢外壳提供内部接地端。详细安全指南参见单独成册的《安全指南》文档。

#### 5.1.2 电缆规格

使用通用仪表电缆连接电子插件。如果能够实现等电势，并且使用屏蔽仪表电缆，电缆屏蔽层两端均需接地，以获取最优屏蔽效果。

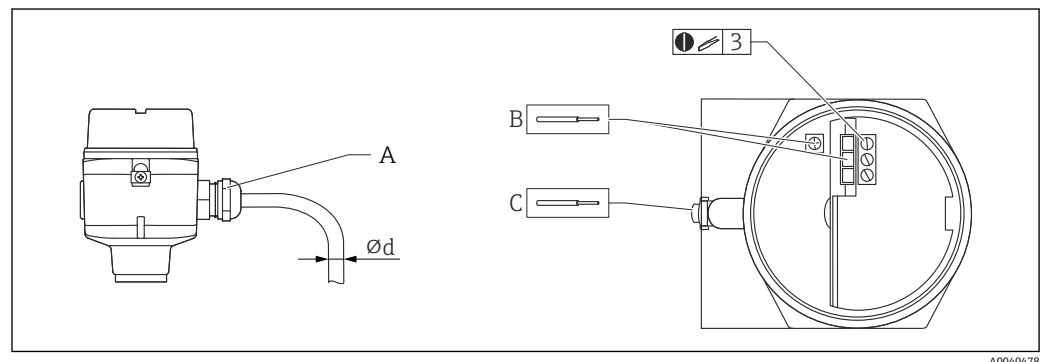


图 13 连接探头和电子插件

- A 电缆入口  
 B 电子插件接线端子：电缆线芯的横截面积不超过 2.5 mm<sup>2</sup> (14 AWG)  
 C 外壳外部接地端：电缆线芯的横截面积不超过 4 mm<sup>2</sup> (12 AWG)  
 Ød 电缆直径

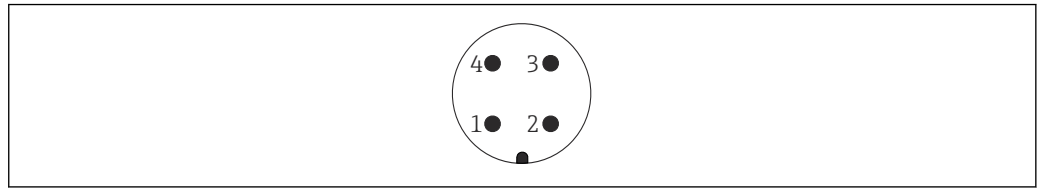
##### 电缆入口

- 镀锡黄铜，直径 (Ød) = 7 ... 10.5 mm (0.28 ... 0.41 in)
- 合成材质，直径 (Ød) = 5 ... 10 mm (0.2 ... 0.38 in)
- 不锈钢，直径 (Ød) = 7 ... 12 mm (0.28 ... 0.47 in)

#### 5.1.3 连接头

对于带 M12 连接头的仪表型号，无需打开外壳即可连接信号线。

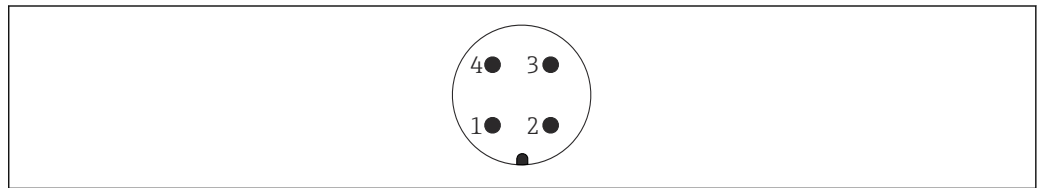
## M12 连接头的针脚分配



A0011175

图 14 两线制电子插件 FEI55、FEI57、FEI58、FEI57C 的 M12 接头

- 1 正极
- 2 未使用
- 3 负极
- 4 接地端



A0011175

图 15 三线制电子插件 FEI52、FEI53 的 M12 接头

- 1 正极
- 2 未使用
- 3 负极
- 4 外部负载 / 信号

### 5.1.4 电缆入口

#### 缆塞

M20x1.5, 仅适用 Ex d 隔爆电缆入口 (M20)  
随箱包装中提供两个缆塞。

#### 电缆入口

- G $\frac{1}{2}$
- NPT $\frac{1}{2}$
- NPT $\frac{3}{4}$

## 5.2 接线和连接

### 5.2.1 接线腔

提供以下类型的接线腔, 取决于具体防爆型式:

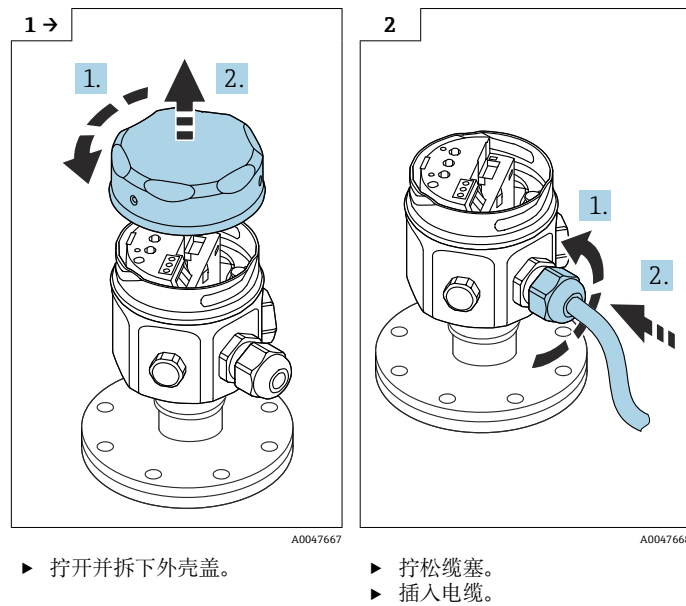
#### 标准防爆、Ex ia 本安防爆

- F16 聚酯外壳
- F15 不锈钢外壳
- F17 铝外壳
- F13 铝外壳, 气密过程密封
- T13 铝外壳, 带单独接线腔

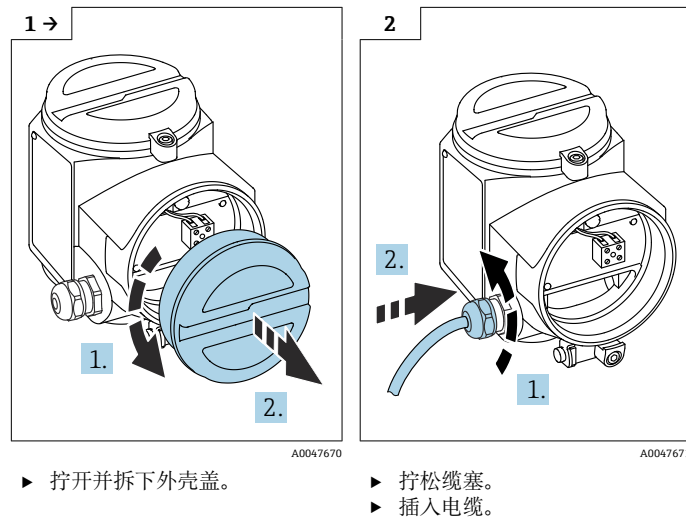
#### Ex d 隔爆, 气密过程密封

- F13 铝外壳, 气密过程密封
- T13 铝外壳, 带单独接线腔

将电子插件连接至电源:



将电子插件连接至安装在 T13 外壳中的电源:



**i** 螺纹接线端子的适用导线横截面积为 0.5 ... 2.5 mm

## 5.3 连接测量设备

### 5.3.1 FEI51 电子插件: 两线制连接, 交流 AC 型

**i** 电子插件与外部负载串联。

#### 电源

- 供电电压: 19 ... 253 V<sub>AC</sub>
- 功率消耗: < 1.5 W
- 残余波动电流消耗: < 3.8 mA
- 短路保护: II 级过电压保护


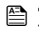


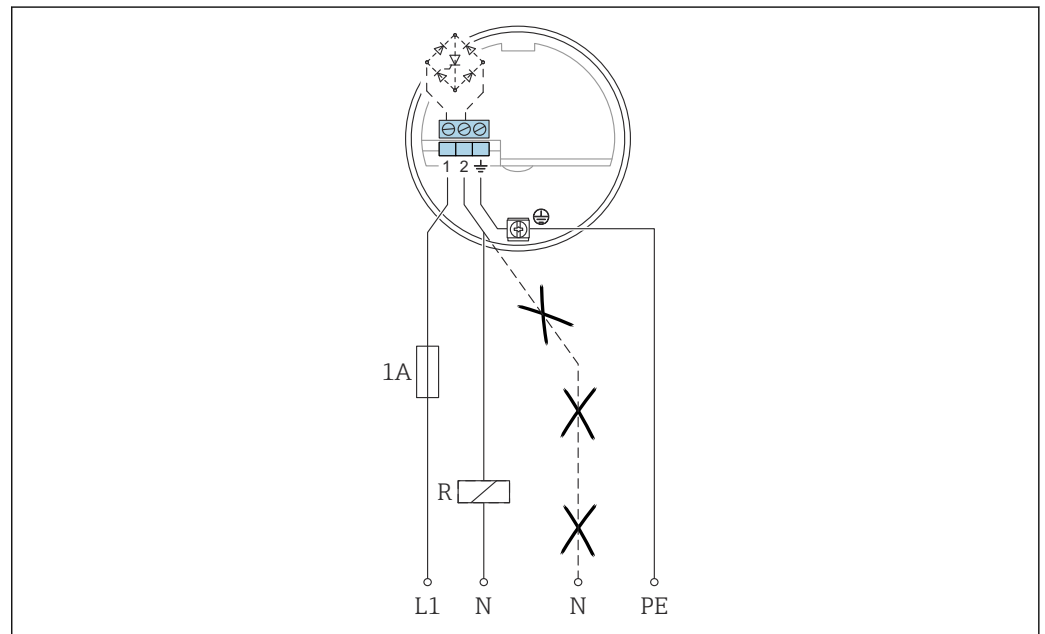
**报警信号**

断电或传感器损坏时的输出信号: < 3.8 mA

**连接负载**

- 继电器的最小保持功率或额定功率:
  - > 2.5 VA, 253 V<sub>AC</sub> 时 (10 mA)
  - > 0.5 VA, 24 V<sub>AC</sub> 时 (20 mA)
- 可以使用并联 RC 模块来接入持续功率或额定功率较低的继电器。
- 继电器的最大保持功率或额定功率:
  - < 89 VA, 253 V<sub>AC</sub> 时
  - < 8.4 VA, 24 V<sub>AC</sub> 时
- FEI51 的电压降: 最大 12 V
- 晶闸管截止状态下的残余波动电流: 最大 3.8 mA
- 通过晶闸管将开关负载直接接入电源回路。

 学习章节“操作方式”中所述的设备功能后才能接通电源→  33。这样可以确保不会因接通电源而意外触发任何过程。

**连接 FEI51**

L1 L1 相线  
 N 中性线  
 PE 接地线  
 R 外接负载

1. 根据示意图连接 FEI51。
2. 拧紧缆塞。
3. 将功能开关拨至位置 1。
4. 接通电源。

**5.3.2 FEI52 电子插件: 直流 DC-PNP 型**

应尽可能将三线制直流接口连接至:

- 可编程逻辑控制器 (PLC)
- 数字量输入模块 (符合 EN 61131-2 标准)

电子插件 (PNP) 开关量输出高电平信号。

**电源**

- 供电电压: 10 ... 55 V<sub>DC</sub>
- 纹波电压: 最大 1.7 V, 0 ... 400 Hz
- 电流消耗: < 20 mA
- 空载功率消耗: 最大 0.9 W
- 满载功率消耗 (350 mA) : 1.6 W
- 极性反接保护: 是
- 隔离电压: 3.7 kV
- II 级过电压保护

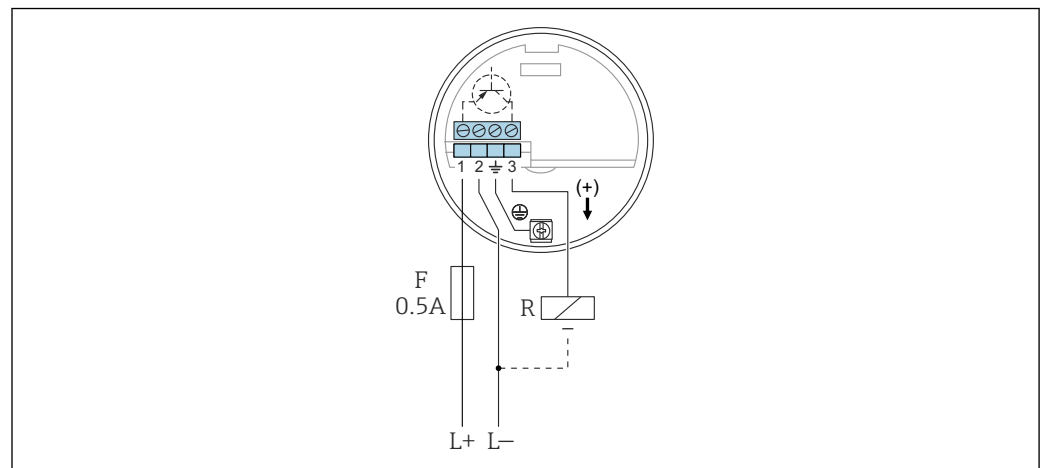
**报警信号**

电源故障或仪表故障时的输出信号:  $I_R < 100 \mu\text{A}$

**连接负载**

- 晶体管开关负载, 独立 PNP 连接, 最大 55 V
- 负载电流: 最大 350 mA, 循环过载和短路保护
- 残余波动电流: < 100  $\mu\text{A}$ , 晶闸管截止状态下
- 电容负载:
  - 最大 0.5  $\mu\text{F}$ , 55 V 时
  - 最大 1  $\mu\text{F}$ , 24 V 时
- 残余波动电压: < 3 V, 晶闸管导通状态下

**i** 熟悉章节“操作方式”中所述的设备功能后才能接通电源 → 33。这样可以确保不会因接通电源而意外触发任何过程。

**连接 FEI52**

A0042388

- L+ 电源输入+
- L- 电源输入-
- F 保险丝
- R 外部负载:  $I_{\max} = 350 \text{ mA}$ ,  $U_{\max} = 55 \text{ V}_{\text{DC}}$

1. 根据示意图连接 FEI52。
2. 拧紧缆塞。
3. 将功能开关拨至位置 1。
4. 接通电源。

**5.3.3 三线制电子插件 FEI53**

三线制直流接口连接 Endress+Hauser 的 Nivotester FTC325 开关设备 (三线制) 使用。开关设备通信信号的电压范围为 3 ... 12 V<sub>DC</sub>。

在 Nivotester 上设置失效安全模式 (MIN) / (MAX) 和限位调整。

**电源**



- 供电电压: 14.5 V<sub>DC</sub>
- 电流消耗: < 15 mA
- 功率消耗: 最大 230 mW
- 极性反接保护: 是
- 隔离电压: 0.5 kV

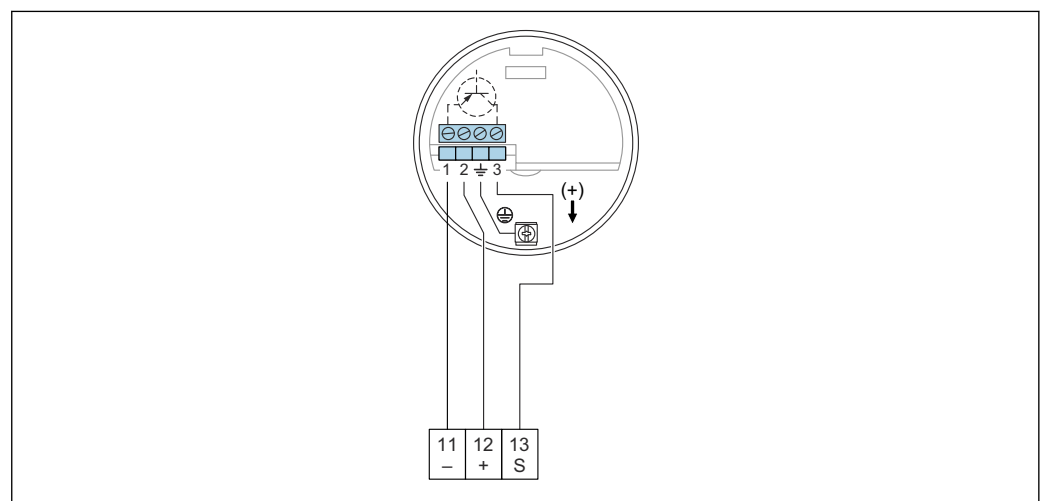
**报警信号**

接线端子 1 对面的接线端子 3 的电压: < 2.7 V

**连接负载**

- 配套开关单元 Nivotester FTC325 (三线制) 提供可切换继电器触点
- 触点负载能力参见开关设备的技术参数

 学习章节“操作方式”中所述的设备功能后才能接通电源 →  34。这样可以确保不会因接通电源而意外触发任何过程。

**连接 FEI53**

- 11 Nivotester FTC325 的负极接线端子  
 12 Nivotester FTC325 的正极接线端子  
 S Nivotester FTC325 的信号接线端子

1. 根据示意图连接 FEI53。
2. 拧紧缆塞。
3. 将功能开关拨至位置 1。
4. 接通电源。

**5.3.4 FEI54 电子插件: 交流 AC 型/直流 DC 型, 继电器输出**

带继电器输出 (DPDT) 的通用电压接口可在两种不同的电压范围 (交流 AC 型和直流 DC 型) 下使用。

 连接高感抗设备时, 使用火花抑制系统保护继电器触点。

**电源**

- 供电电压:
  - 19 ... 253 V<sub>AC</sub>, 50 ... 60 Hz
  - 19 ... 55 V<sub>DC</sub>
- 功率消耗: 1.6 W
- 极性反接保护: 是
- 隔离电压: 3.7 kV
- II 级过电压保护

**报警信号**

电源故障或仪表故障时的输出信号：继电器去磁

**连接负载**

■ 通过两个可切换触点 (DPDT) 切换负载



■ 最大值 (交流 AC 型) :

- $I_{max} = 6 \text{ A}$
- $U_{max} = 253 \text{ V}_{AC}$
- $P_{max} = 1500 \text{ VA}$ ,  $\cos\varphi = 1$  时
- $P_{max} = 750 \text{ VA}$ ,  $\cos\varphi > 0.7$  时

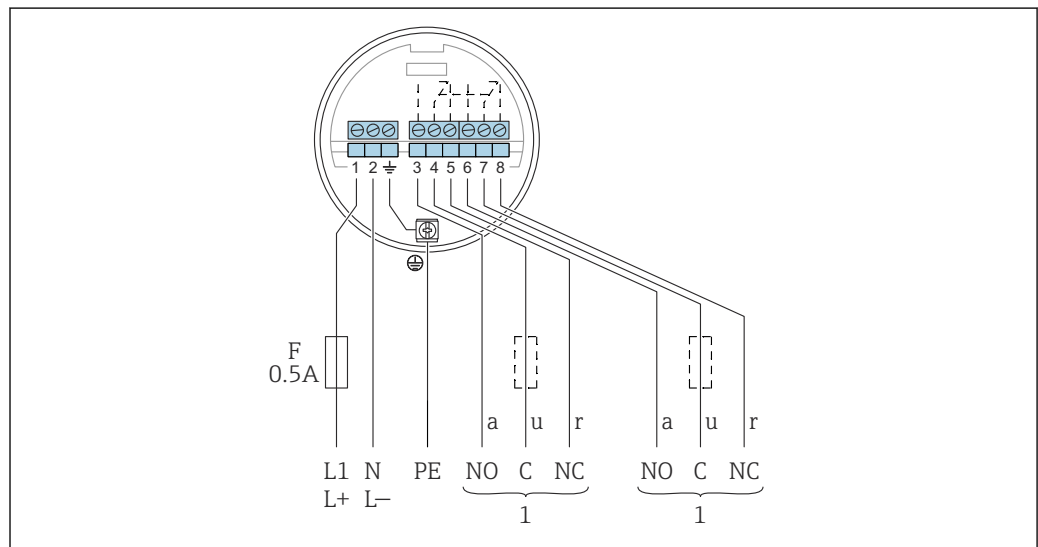
■ 最大值 (直流型) :

- $I_{max} = 6 \text{ A}$ ,  $30 \text{ V}_{DC}$  时
- $I_{max} = 0.2 \text{ A}$ ,  $125 \text{ V}_{DC}$  时

■ 根据 IEC 1010 标准连接双重隔离的功能性低压电路时，以下规定适用：继电器输出电压和供电电压之和不超过 300 V

 学习章节“操作方式”中所述的设备功能后才能接通电源→  33。这样可以确保不会因接通电源而意外触发任何过程。

连接 FEI54



- F 保险丝
- L1 相线 (AC) 端子
- L+ 正极 (DC) 端子
- N 中性线 (AC) 端子
- L- 负极 (DC) 端子
- PE 接地线
- 1 也可参见连接负载

1. 根据示意图连接 FEI51。
2. 拧紧缆塞。
3. 将功能开关拨至位置 1。
4. 接通电源。

**5.3.5 FEI55 电子插件 (SIL2 / SIL3 认证)**

应尽可能将两线制直流接口连接至：

- 可编程逻辑控制器 (PLC)
- 4 ... 20 mA 模拟量输入模块 (符合 EN 61131-2 标准)

限位信号通过 8 ... 16 mA 输出信号发送。

**电源**



- 供电电压: 11 ... 36 V<sub>DC</sub>
- 功率消耗: < 600 mW
- 极性反接保护: 是
- 隔离电压: 0.5 kV

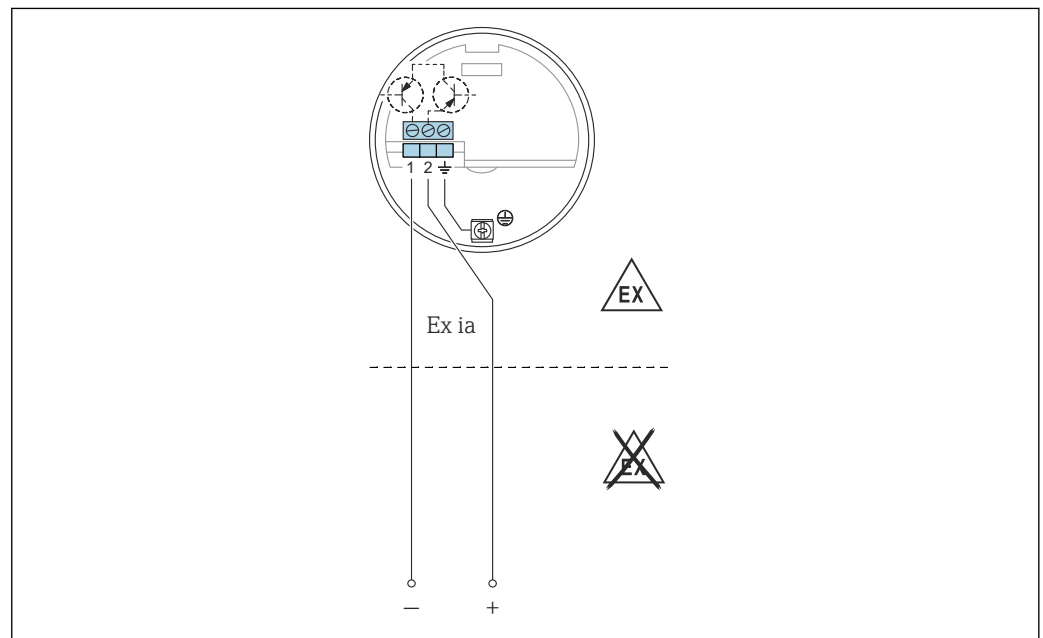
**报警信号**

电源故障或仪表故障时的输出信号: < 3.6 mA

**连接负载**

- U<sub>max</sub>:
  - 11 ... 36 V<sub>DC</sub>: 针对非防爆场合和 Ex ia 本安防爆场合
  - 14.4 ... 30 V<sub>DC</sub>: 针对 Ex d 隔爆场合
- I<sub>max</sub> = 16 mA

 学习章节“操作方式”中所述的设备功能后才能接通电源 →  33。这样可以确保不会因接通电源而意外触发任何过程。


**连接 FEI55**

A0042391

1. 根据示意图连接 FEI51。
2. 拧紧缆塞。
3. 将功能开关拨至位置 1。
4. 接通电源。

**功能安全认证 (SIL)**

电子插件 FEI55 符合 IEC 61508、IEC 61511-1 标准规定的 SIL2 或 SIL3 认证要求, 适用于有相应要求的安全系统。

 关于功能安全要求的具体说明, 参见文档 FY01073F。

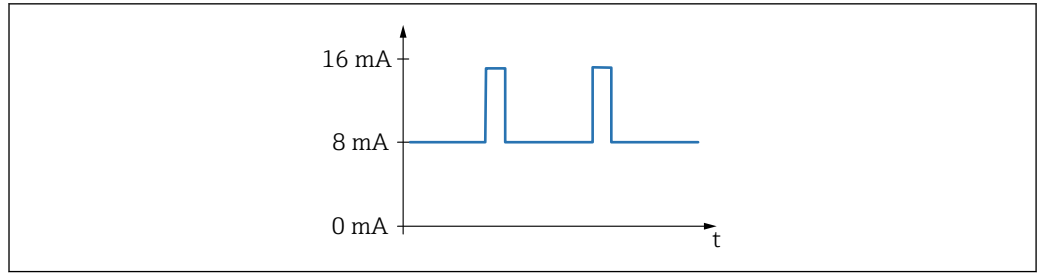
**5.3.6 FEI57S 电子插件 (PFM 信号)**

两线制直流接口连接 Endress + Hauser 的以下任一 Nivotester 开关设备之使用:

FTC325 PFM、FTL325P

PFM 信号范围: 17 ... 185 Hz。

在 Nivotester 上设置失效安全模式 (MIN) / (MAX) 和限位调整。



A0040777

图 16 频率范围: 17 ... 185 Hz

**电源**

- 供电电压: 9.5 ... 12.5 V<sub>DC</sub>
- 功率消耗: < 150 mW
- 极性反接保护: 是
- 隔离电压: 0.5 kV

**输出信号**

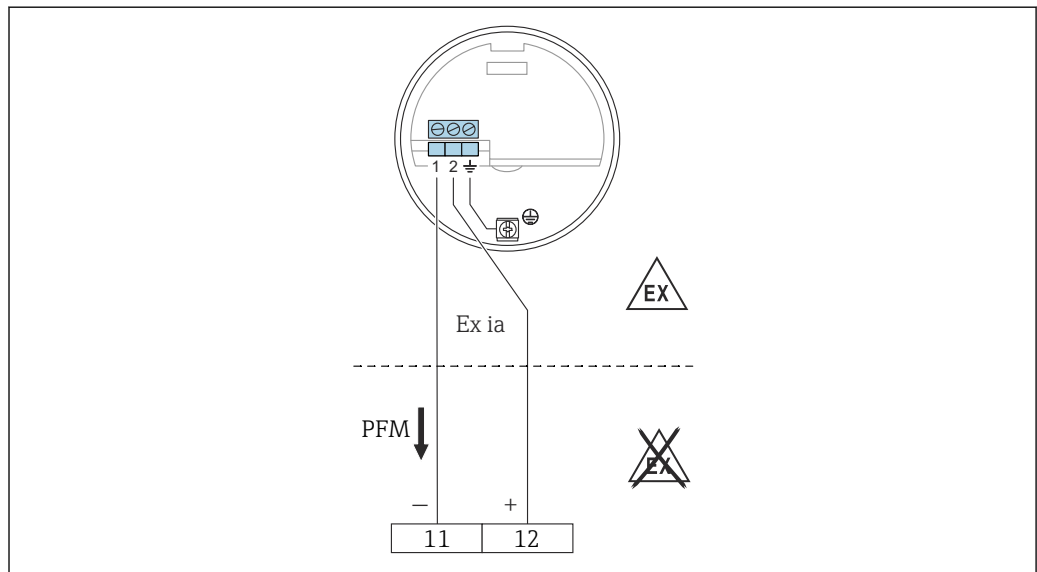
PFM 信号范围: 17 ... 185 Hz

**连接负载**

- 配套开关单元 Nivotester 提供可切换继电器触点:  
FTC325 PFM、FTL325P
- 触点负载能力参见开关设备的技术参数

**i** 学习章节“操作方式”中所述的设备功能后才能接通电源 → 图 34。这样可以确保不会因接通电源而意外触发任何过程。

**连接 FEI57S**



A0050141

- 11 Nivotester FTC325 中的负极端子
- 12 Nivotester FTC325 中的正极端子

1. 根据示意图连接 FEI51。
2. 拧紧缆塞。
3. 接通电源。

**5.3.7 FEI58 电子插件 (NAMUR 信号)**

两线制接口连接符合 NAMUR 规范 (IEC 60947-5-6 标准) 的独立开关单元使用, 例如 Endress + Hauser 的 Nivotester FTL325N。

进行限位检测时，输出信号从高电流变为低电流。

附加功能：电子插件上的测试按钮。

按下测试按钮会断开与隔离信号转换器的连接。

**i** 如果在 Ex d 隔爆场合中测量，仅当外壳安装在非爆炸性环境中时，才能使用附加功能。

连接多路复用器时：至少设置 3 s 循环时间。

### 电源

#### ■ 功率消耗：

- < 6 mW, I < 1 mA 时
- < 38 mW, I = 2.2 ... 4 mA 时

#### ■ 接口电气参数：IEC 60947-5-6

### 报警信号

传感器损坏时的输出信号：< 1.0 mA

### 连接负载

- 符合 IEC 60947-5-6 (NAMUR) 标准的配套隔离信号转换器的技术参数
- 还可连接带特殊安全回路的隔离信号转换器 (I = 3.0 mA)

**i** 学习章节“操作方式”中所述的设备功能后才能接通电源 → 35。这样可以确保不会因接通电源而意外触发任何过程。

### 连接 FEI58

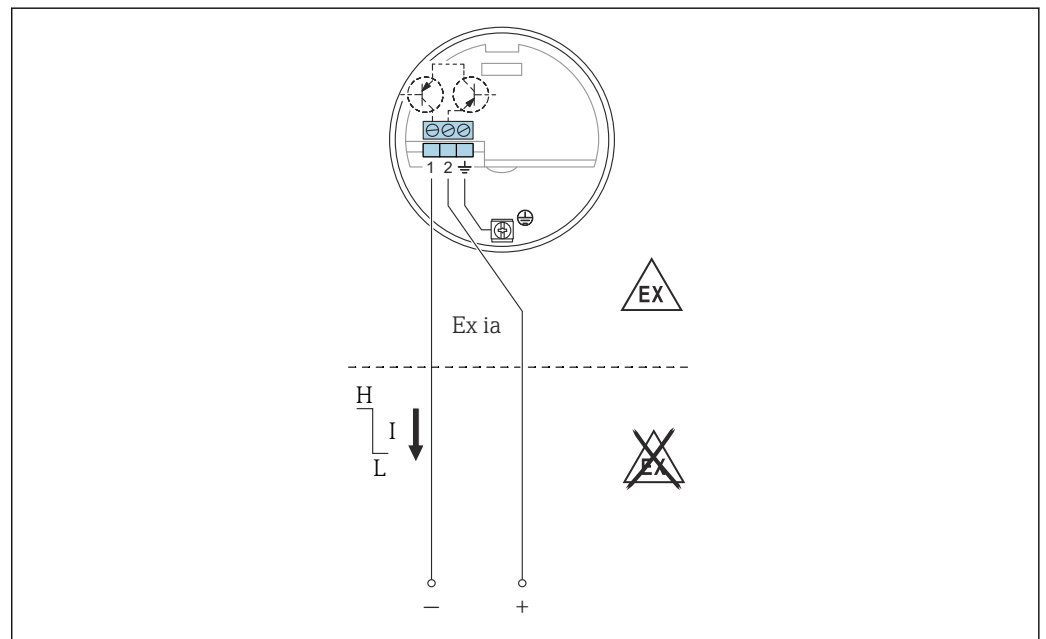


图 17 接线端子必须连接到 NAMUR 隔离信号转换器（符合 IEC 60947-5-6 标准）

1. 根据示意图连接 FEI51。
2. 拧紧缆塞。
3. 接通电源。

## 5.4 连接后检查

完成测量设备接线后，执行下列检查：

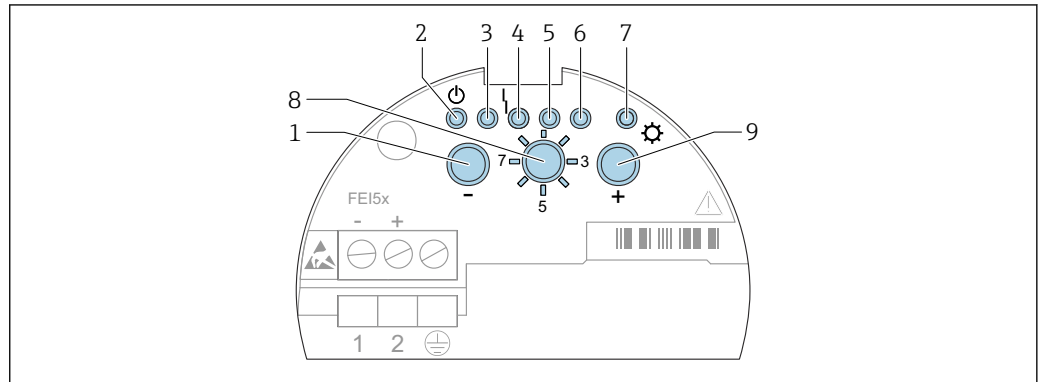
- 确保接线端子分配正确。
- 确保缆塞密封良好。
- 确保外壳盖已完全拧紧。

- 确保设备开机后正常工作且绿色 LED 灯闪烁。



## 6 操作方式

### 6.1 FEI51、FEI52、FEI54、FEI55 的人机接口和显示部件



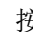
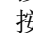
A0042394

图 18 FEI51、FEI52、FEI54、FEI55 的人机接口

- 1 模式按钮
- 2 绿色 LED 指示灯 - 工作状态
- 3 绿色 LED 指示灯
- 4 红色 LED 指示灯 - 故障
- 5 绿色 LED 指示灯
- 6 绿色 LED 指示灯
- 7 黄色 LED 指示灯 - 开关状态
- 8 模式开关
- 9 模式按钮


1. 操作 - 切换至正常工作模式
2. 出厂设置:
  - ↳ 按下 1 和 9 20 s 恢复出厂设置
3. 标定
  - ↳ 按下 1 执行空标设置
  - 按下 9 执行满标设置
  - 按下 1 和 9 10 s 复位标定和开关点调整设置
4. 开关点调整
  - ↳ 按下 1 减小开关点值
  - 按下 9 增大开关点值
5. 测量模式
  - ↳ 按下 1 减小测量范围
  - 按下 9 一次设置两点控制 ( $\Delta s$ )
  - 按下 9 两次开启黏附检测模式
6. 开关延迟时间
  - ↳ 按下 1 减小延迟时间
  - 按下 9 增大延迟时间
7. 自检
  - ↳ 按下 1 和 9 开启自检功能
8. 设置 MIN/MAX 失效安全模式或 SIL 模式
  - ↳ 按下 1 设置低限 (MIN) 检测
  - 按下 9 设置高限 (MAX) 检测
  - 按下 1 和 9 锁定或解锁 SIL 模式

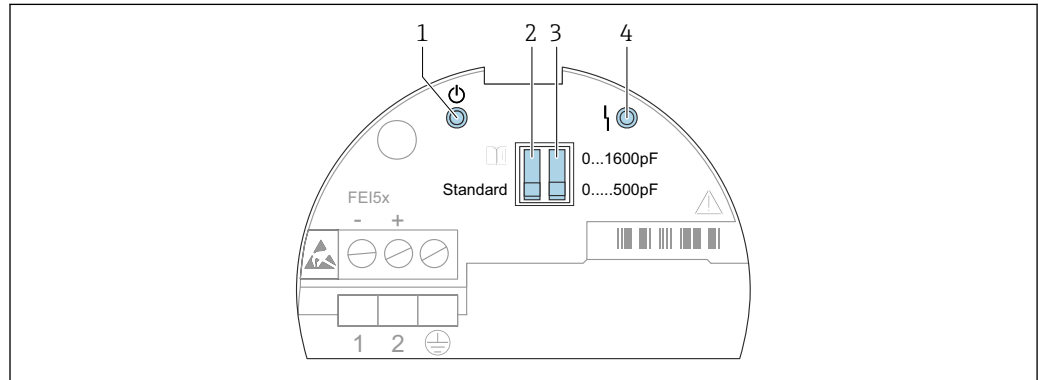
## 9. 上传传感器 DAT (EEPROM) 数据

- ↳ 按下  下载
- 按下  上传


## 6.2 FEI53、FEI57S 的人机接口和显示部件

电子插件 FEI53 和 FEI57S 与 Nivotester 开关设备配套使用。

 设备配套文档资料对 Nivotester 开关设备的人机接口和显示部件进行了介绍。



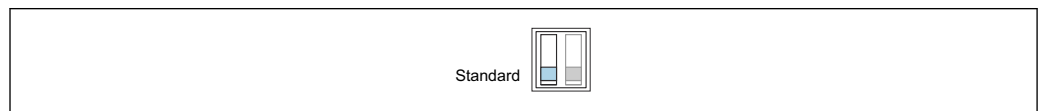
A0042395

 19 FEI53 和 FEI57S 的人机接口


- 1 绿色 LED 指示灯 - 工作状态
- 2 标准或报警模式 DIP 开关
- 3 量程 DIP 开关
- 4 红色 LED 指示灯 - 故障

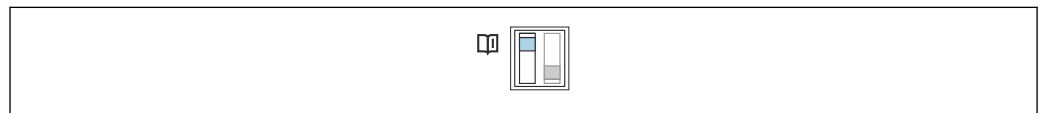
通过电子插件上的 LED 指示灯标识设备工作状态，显示运行就绪状态信息以及故障类型（适用时）。

### DIP 开关功能:




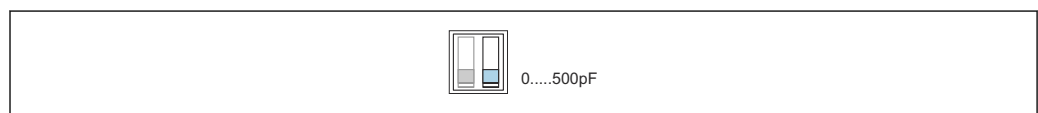
A0042400

 20 标准模式: 超量程时不输出报警



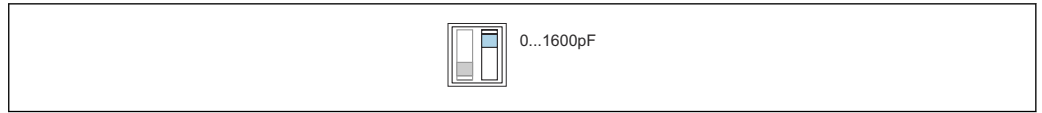
A0042401

 21 报警模式: 超量程时输出报警



A0042402

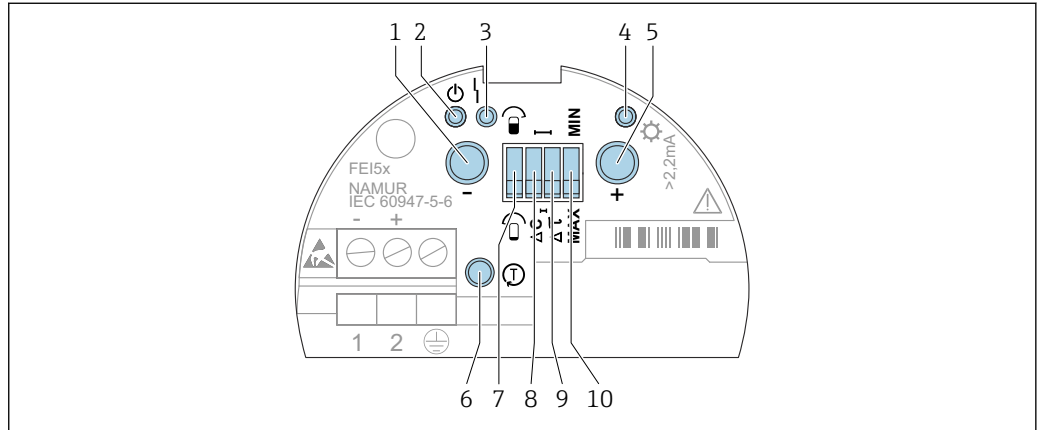
 22 量程: 量程范围 0 ... 500 pF; 满量程范围: 0 ... 500 pF



A0042403

图 23 量程: 量程范围 5 ... 1 600 pF; 满量程范围: 5 ... 1 600 pF

### 6.3 FEI58 的人机接口和显示部件



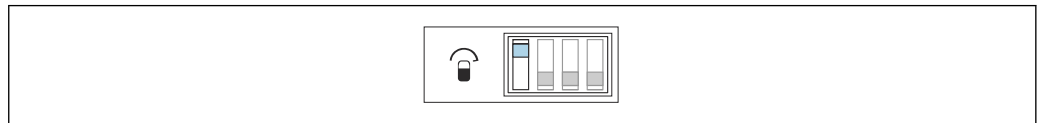
A0042396

图 24 FEI58 的人机接口

- 1 功能键 A
- 2 绿色 LED 指示灯 - 工作状态
- 3 红色 LED 指示灯 - 故障
- 4 黄色 LED 指示灯 - 开关状态
- 5 功能键 B
- 6 测试键
- 7 标定 DIP 开关
- 8 开关点 DIP 开关
- 9 延迟时间 DIP 开关
- 10 失效安全模式 DIP 开关

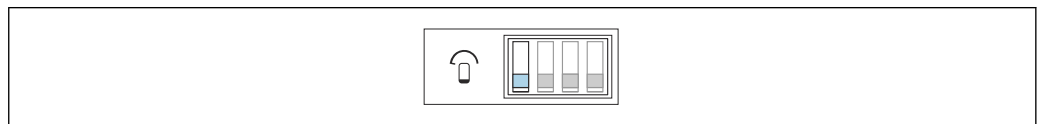
#### DIP 开关功能

标定 DIP 开关:



A0042404

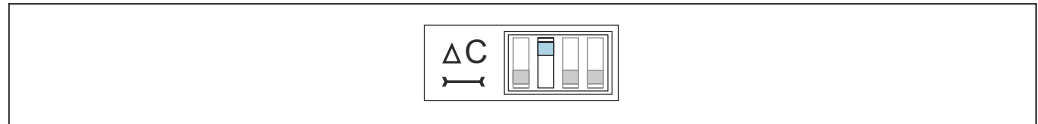
图 25 标定过程中探头被覆盖



A0042405

图 26 标定过程中探头未被覆盖

开关点调整:



A0042406

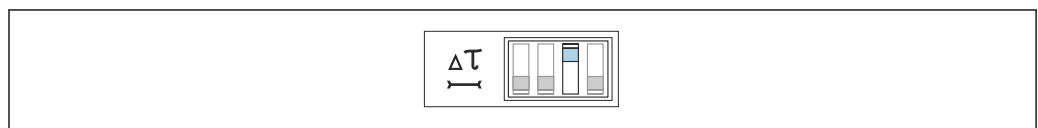
▣ 27 10 pF



A0042407

▣ 28 2 pF

开关切换延迟时间:



A0042408

▣ 29 5 s



A0042409

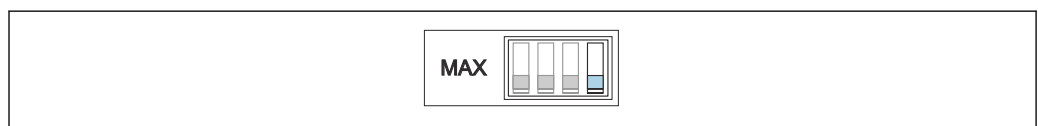
▣ 30 1 s

失效安全模式:



A0042410

▣ 31 探头未被覆盖时，切换至安全输出状态。适用于空转保护、泵保护等应用场合。



A0042411

▣ 32 探头被覆盖时，切换至安全输出状态。适用于溢出保护等应用场合。

### 功能按键

- 按键 A: 显示诊断代号
- 按键 B: 显示标定情况
- 测试键: 将开关单元与变送器断开
- 在以下情况下同时按下按键 A 和 B:
  - 操作时: 执行标定
  - 启动时: 删除标定点

## 7 调试

### 7.1 安装检查和功能检查

启动测量点之前确保已完成安装后检查和最终检查:

- 参见“安装后检查”章节 → 21
- 参见“连接后检查”章节 → 31

### 7.2 调试电子插件 FEI51、FEI52、FEI54 和 FEI55

**i** 设备首次启动，切换至安全输出状态。黄色 LED 指示灯闪烁标识信号状态。

**i** 完成标定后，设备方可正常测量。为了实现最高操作安全性，应执行空标和满标。在关键应用场合强烈建议采取此措施。

有关如何执行标定的说明，请参阅以下子章节。

设置量程 → 37。

执行空标 → 38。

执行满标 → 39。

执行空标和满标 → 40。

操作方法 → 33。

**i** 黄色 LED 7:

- 如果未设置标定点或开关点，LED 指示灯快速闪烁
- 基于选定应用和失效安全模式显示开关状态

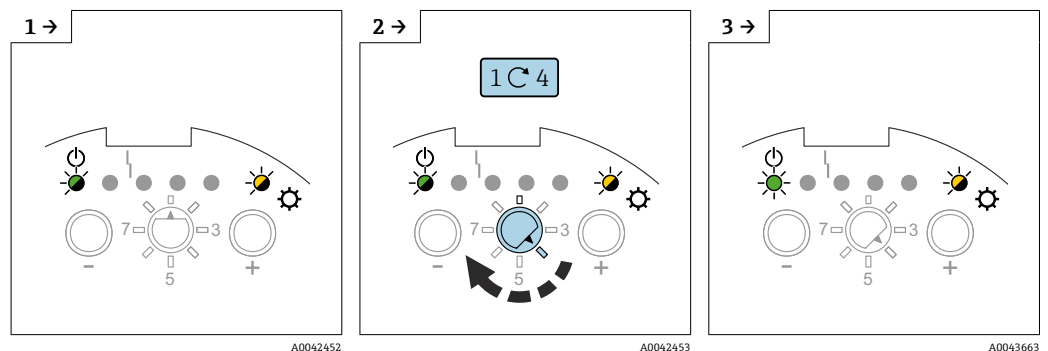
#### 7.2.1 设置量程

**i** 根据探头功能选择量程 (0 ... 500 pF 和 0 ... 1600 pF)。

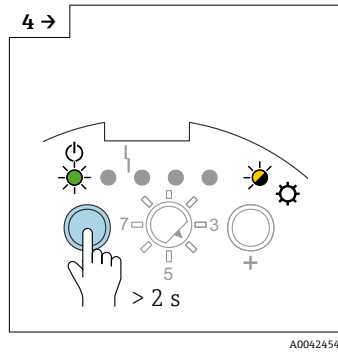
- 如果探头用作限位开关，保留 0 ... 500 pF 出厂设置
- 如果探头用于两点控制，建议对竖直安装采用以下设置:
  - 量程 0 ... 500 pF 适用长度不超过 1 m (3.3 ft) 的探头
  - 量程 0 ... 1600 pF 适用长度不超过 10 m (33 ft) 的探头

部分绝缘探头仅适用非导电固体散料。

如需将量程设置为 0 ... 1600 pF:

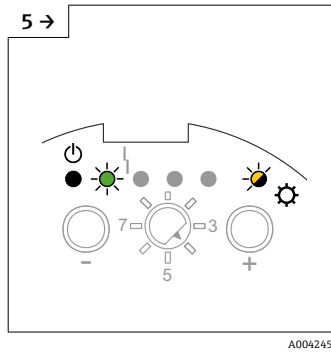


► 将功能开关拨至位置 4。

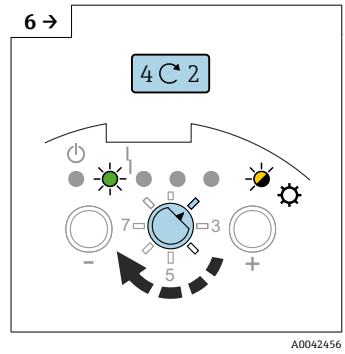


A0042454

▶ 按住□按钮超过 2 s。

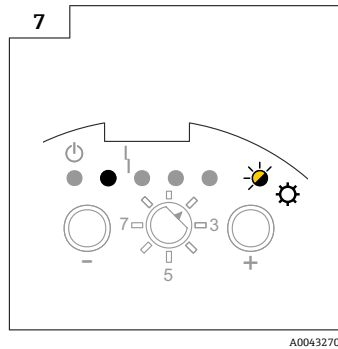


A0042455



A0042456

▶ 将功能开关拨至位置 2。



A0043270

### 7.2.2 执行空标

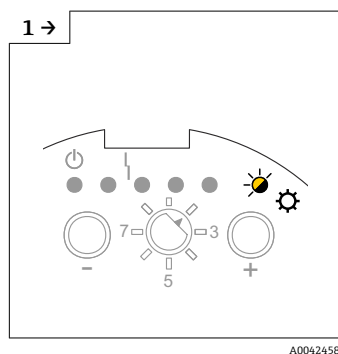
**i** 空标操作存储空罐状态下的探头电容值。例如，如果电容测量值为 50 pF（空标），在 2 pF 开关阈值的基础上再加上此值。即开关点的电容值为 52 pF。

**i** 开关阈值取决于开关点调整设定值 → 42。

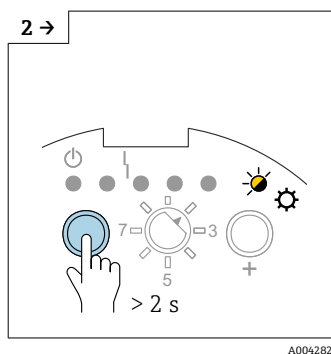
#### 执行空标

**i** 确保探头未被介质覆盖。

如需执行空标，请首先设置量程 → 37。

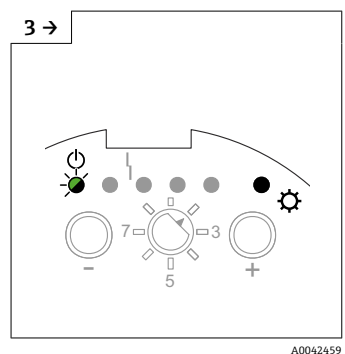


A0042458



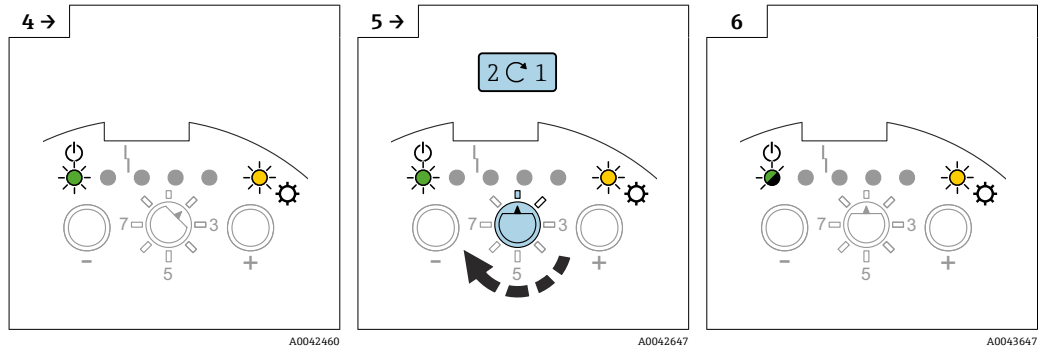
A0042821

▶ 按下□按钮超过 2 s。



A0042459

▶ 当绿色 LED 指示灯 1 开始闪烁时，释放□按钮。



▶ 保存空标参数的过程结束。绿色 LED 指示灯 1 亮起。

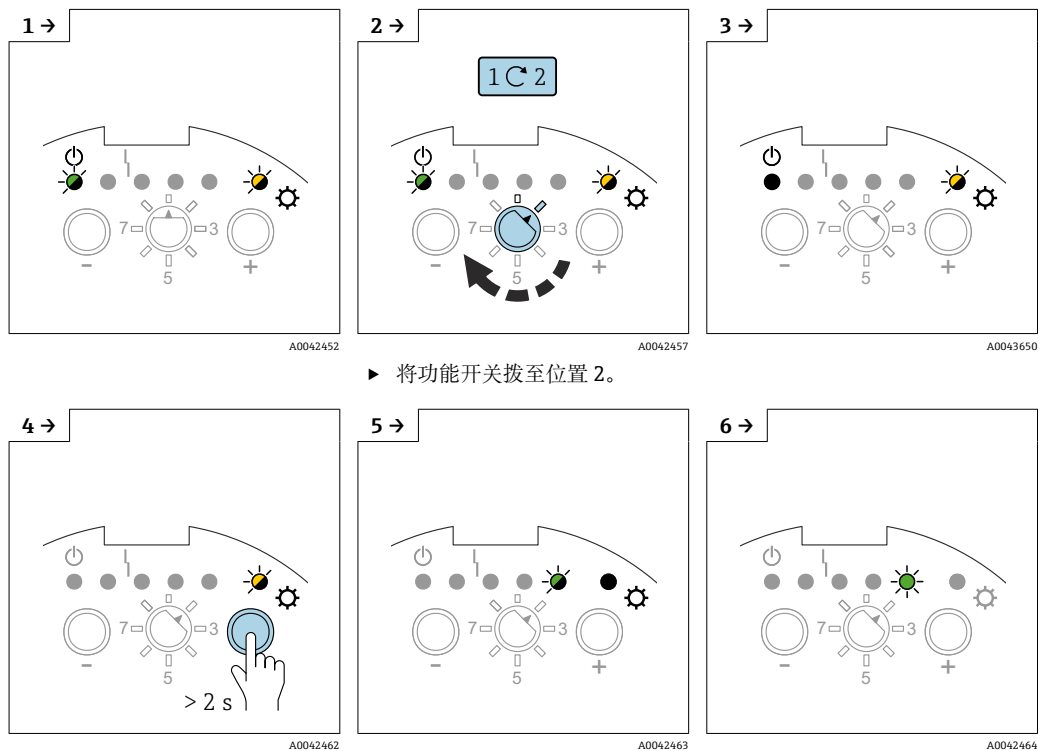
▶ 将功能开关拨至位置 1。

### 7.2.3 执行满标

**i** 满标操作测量满罐状态下的探头电容值。例如，如果电容测量值为 100 pF（满标），在 2 pF 开关阈值的基础上减去此值。即开关点的电容值为 98 pF。

**i** 开关阈值取决于开关点调整设定值 → 42。

#### 执行满标

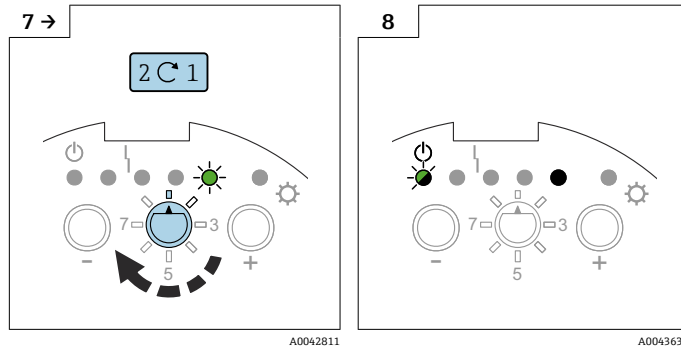


▶ 将功能开关拨至位置 2。

▶ 按下 0 按键超过 2 s。

▶ 当绿色 LED 指示灯 5 开始闪烁时，释放 0 按键。

▶ 绿色 LED 指示灯 5 亮起时，即表示保存满标参数的过程完成。



▶ 将功能开关拨至位置 1。

### 7.2.4 执行空标和满标

**i** 空标和满标可提供最高操作安全性。在关键应用场合强烈建议采取此措施。

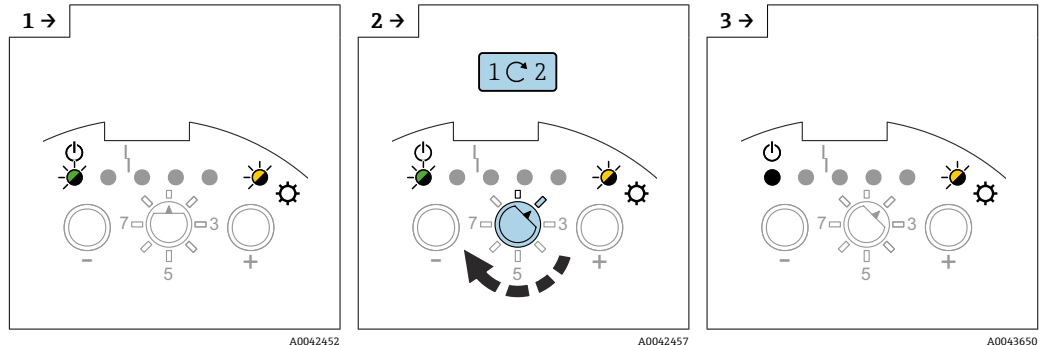
**i** 空标和满标操作分别测量空罐和满罐状态下的探头电容值。例如，如果空标对应的电容测量值为 50 pF，满标对应的电容测量值为 100 pF，则将平均电容值 75 pF 存储为开关点。

#### 空标

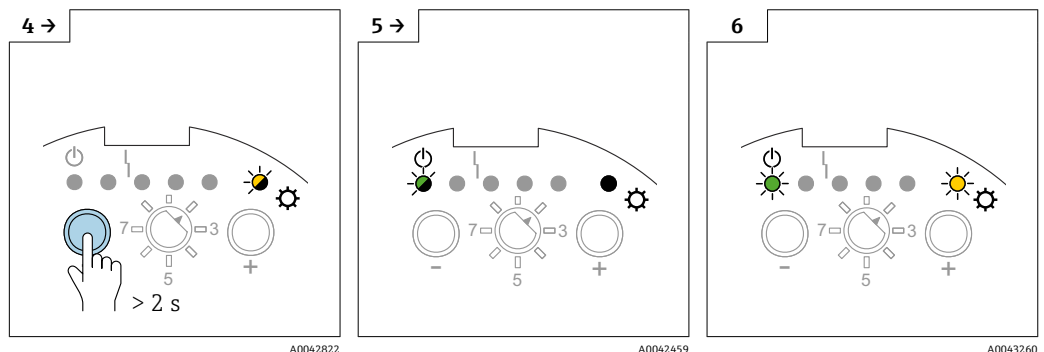
**i** 确保探头未被介质覆盖。

#### 设置空标

如需执行空标：



▶ 将功能开关拨至位置 2。



▶ 按下□按钮超过 2 s。

▶ 绿色 LED 指示灯 1 开始闪烁时，释放□按钮。

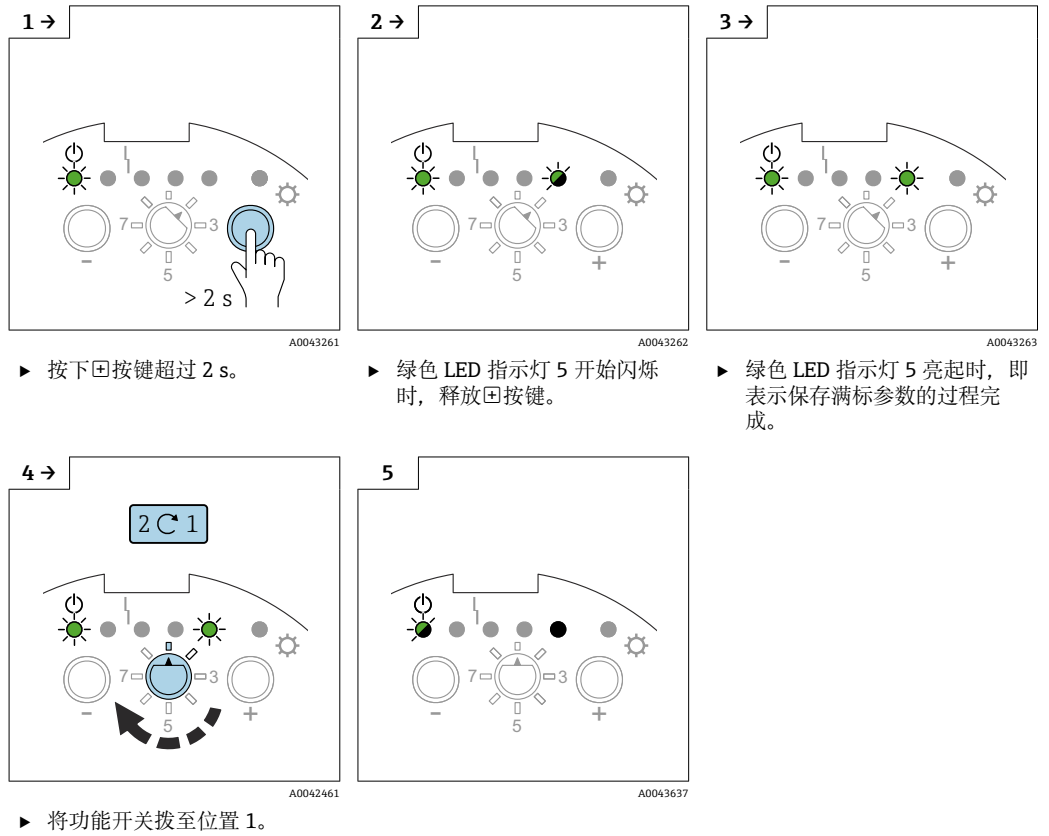
▶ 绿色 LED 指示灯 1 亮起时，空标值保存完毕。

#### 设置满标

**i** 确保探头被介质覆盖，直至达到所需开关点。



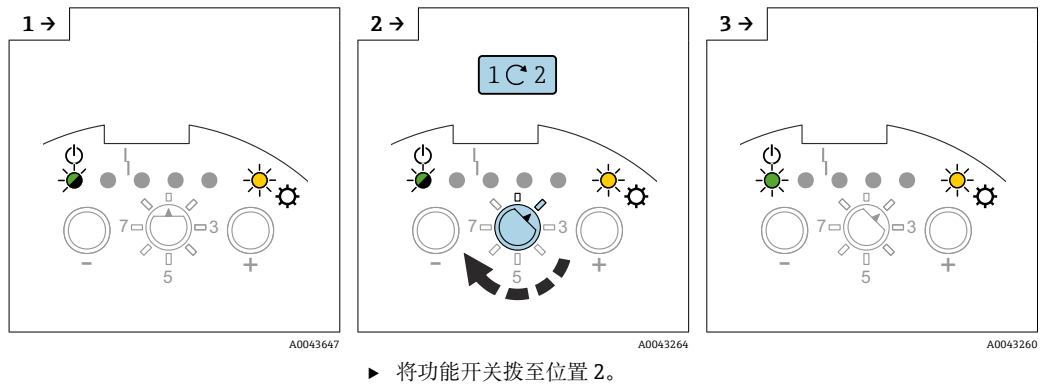
### 执行满标

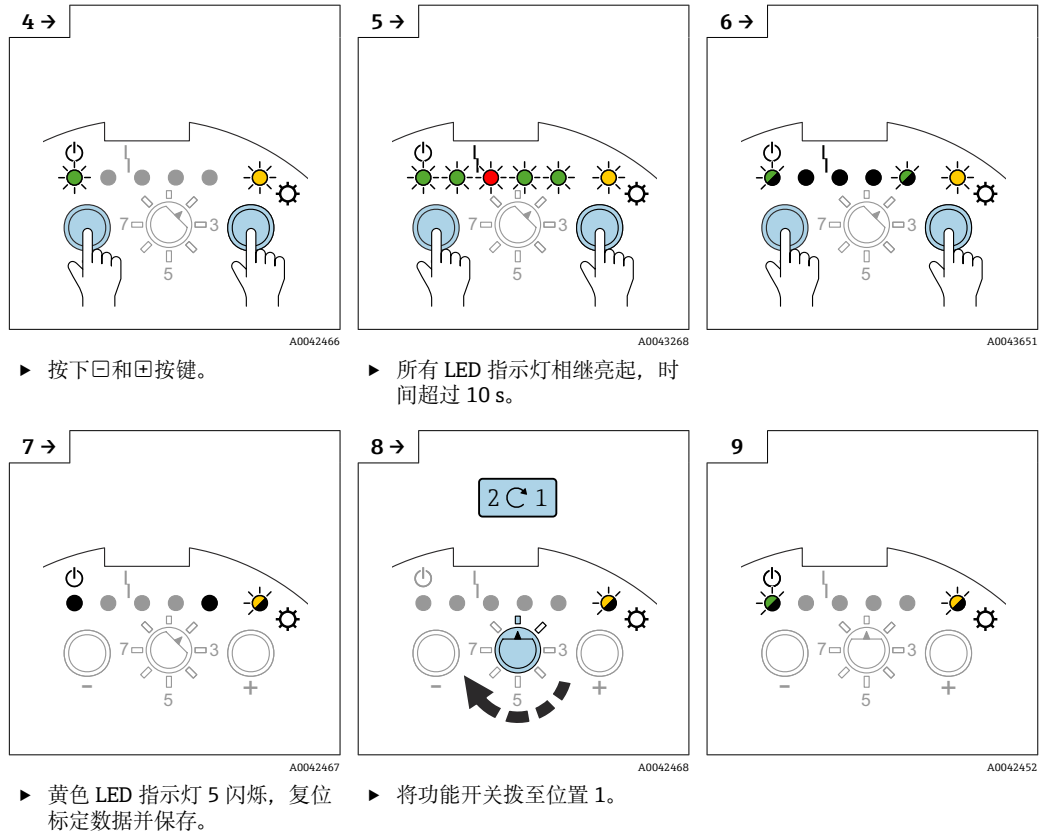


### 7.2.5 复位：标定和开关点调整设置

复位标定或开关点调整设置（所有其他设置均保持不变）

**i** 开关点调整复位为出厂设置 2 pF。





**i** 完成新标定后，设备方可正常测量。

### 7.2.6 开关点调整设置

**i** 如果只执行一次标定（空标或满标），并且在操作过程中缆式探头上形成黏附，设备可能无法响应物位变化。开关点调整（例如 4 pF、8 pF、16 pF、32 pF）可以进行针对性补偿，并确保用户再次获得恒定的开关点。

**i** 测量不易黏附的介质时，我们建议设置为 2 pF，因为探头在此设置下对物位变化最敏感。

**i** 测量严重黏附介质（例如石膏）时，我们建议使用自动黏附补偿功能的探头。

**i** 只有已经预先执行满标或空标的情况下，才能进行开关点调整。

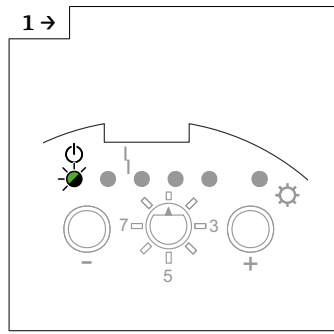
**i** 如果已经执行空标和满标，无法进行开关点调整。

**i** 如果开启两点控制，开关点调整将关闭 → 44。

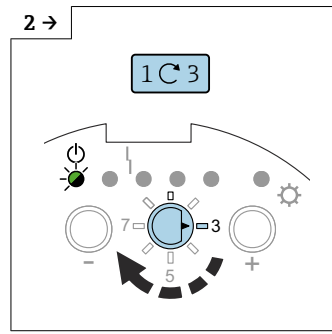
#### 开关点调整设置

**i** 出厂设置为 2 pF。

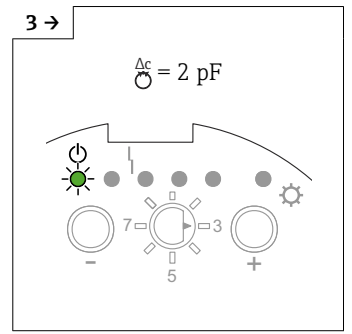
调整开关点:



A0042483

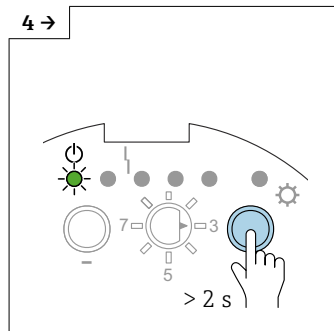


A0042469

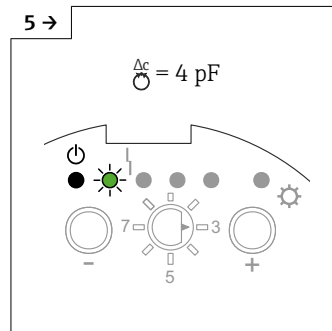


A0042817

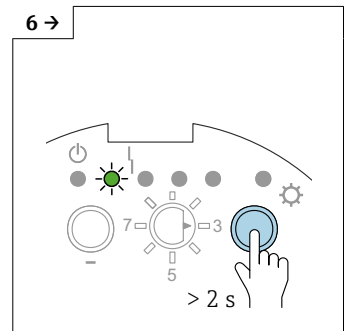
► 将功能开关拨至位置 3。



A0042470



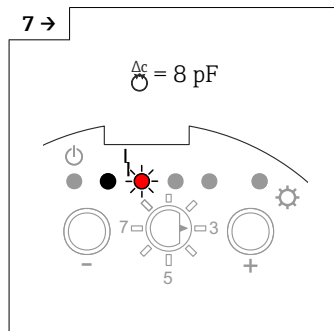
A0042471



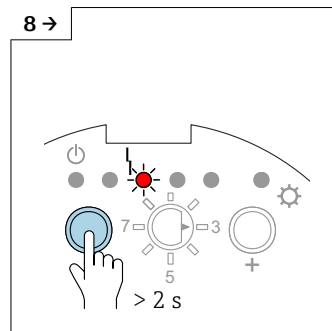
A0042818

► 按下  $\downarrow$  按键超过 2 s, 调高数值。

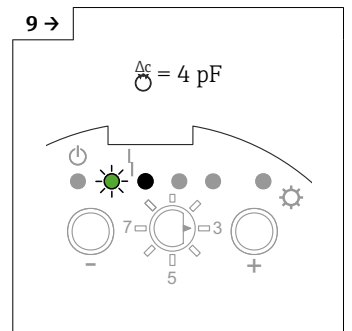
► 按下  $\downarrow$  按键超过 2 s, 调高数值。



A0042472

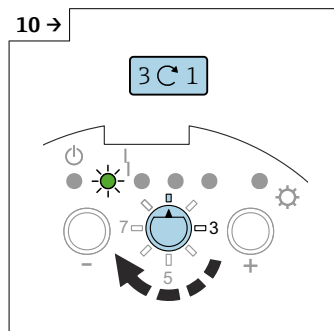


A0042473

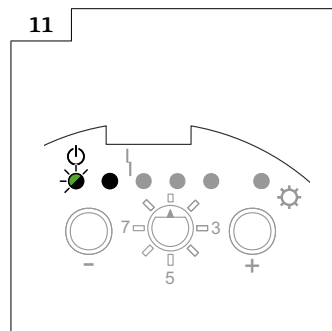


A0043643

► 按下  $\downarrow$  按键超过 2 s, 调低数值。



A0042474



A0043652

► 将功能开关拨至位置 1。

ⓘ	GN	GN	RD	GN	GN	YE
2 pF	☀	●	●	●	●	●
4 pF	●	☀	●	●	●	●
8 pF	●	●	☀	●	●	●
16 pF	●	●	●	☀	●	●
32 pF	●	●	●	●	☀	●

A0042526

图 33 与开关点电容值相关的 LED 序列图

### 7.2.7 设置两点控制和黏附模式

如需通过泵控制进行两点控制，可以竖直安装探缆完全绝缘的缆式探头。空标和满标的开关点激活，例如传送装置。

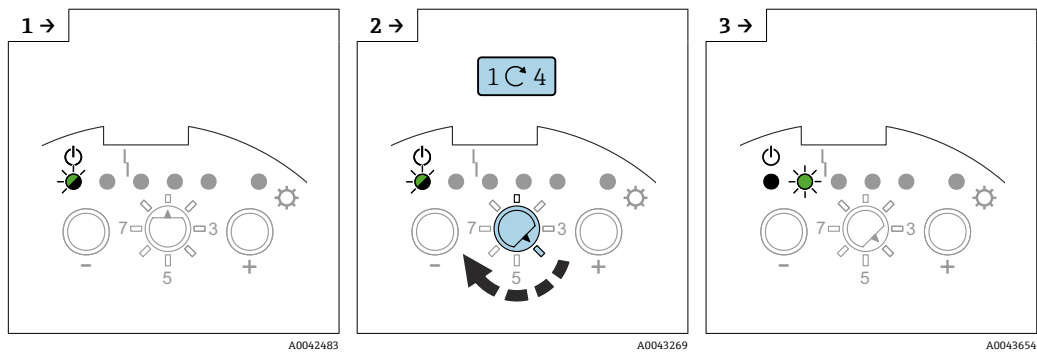
使用两点控制：

- 设置所需量程，参见“设置量程”章节 → 图 37。
- 执行空标和满标
- 根据要求设置失效安全模式 (MIN/MAX)，参见 → 图 48。

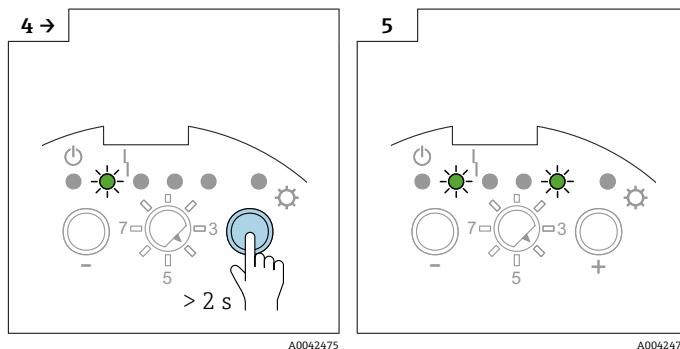
如果开启两点控制 (Ds 模式)，开关点调整将关闭。开关点与标定点对应。

“黏附模式”确保即使探头上的导电介质 (>1000 μS/cm) 未被完全清除，也能输出安全开关点。对缆式探头上的沉积物或黏附进行补偿。

#### 设置两点控制



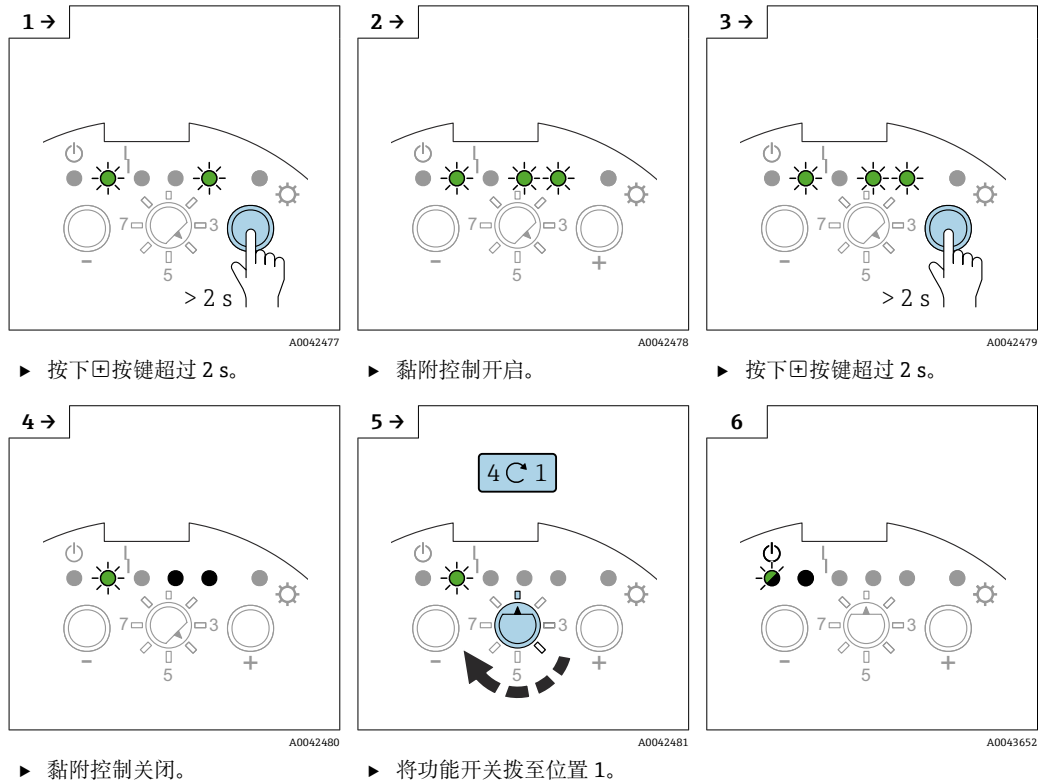
► 将功能开关拨至位置 4。



► 按下 按键超过 2 s。

► 黏附两点控制开启。

### 设置黏附控制



### 7.2.8 T 设置开关延迟时间

#### 注意

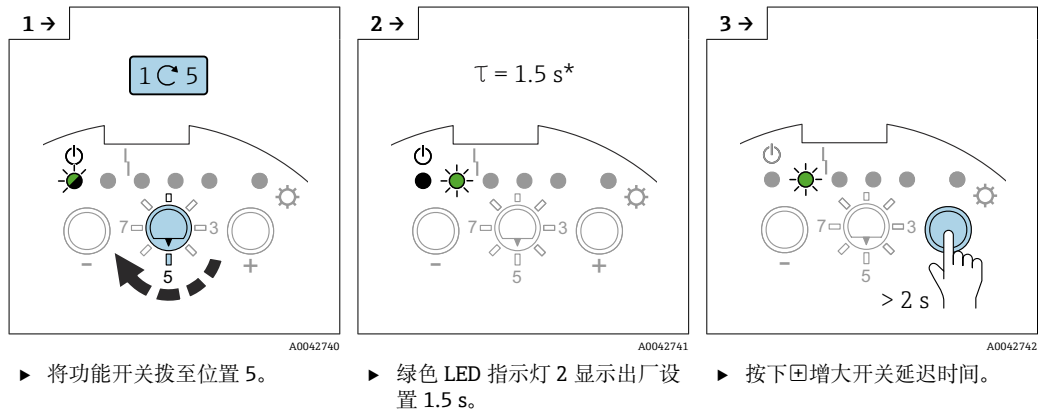
开关延迟时间设置过长会导致罐体溢料。

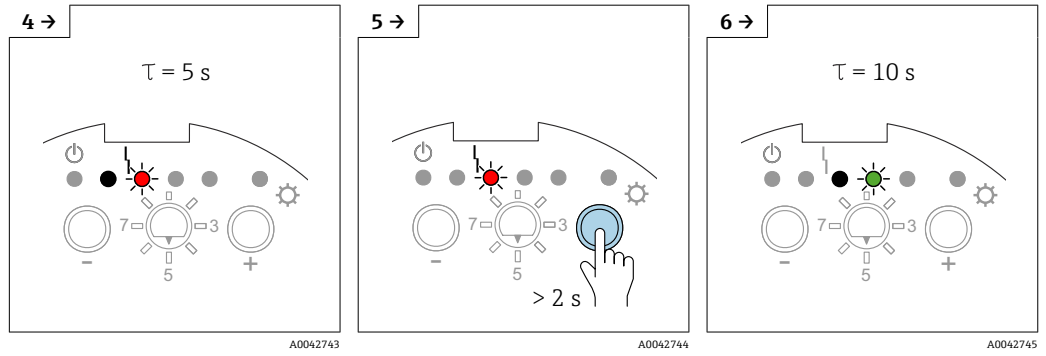


**i** 开关延迟时间使设备在延迟时间过后才发出料位信号。这尤其适用于加料或塌堆导致罐内介质表面扰动的工况。这样可以确保在介质持续覆盖探头之前，罐体加料不会停止。

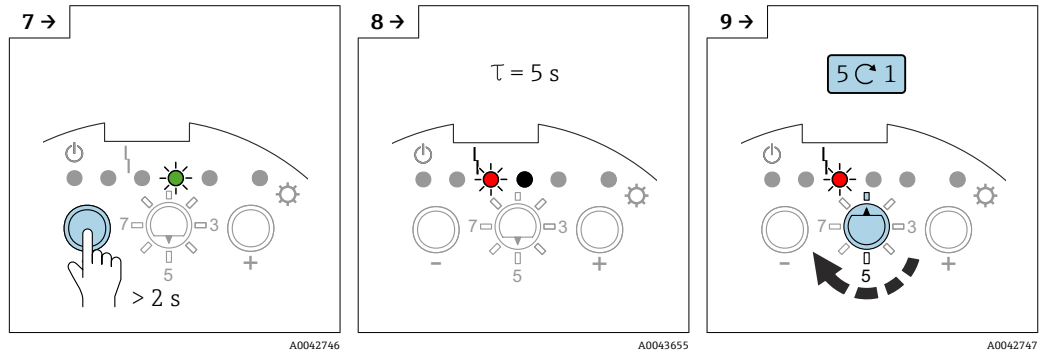
**i** 如果开关延迟时间过短，介质表面一旦归于静止，加料过程就会重新开始。

#### 设置开关延迟时间



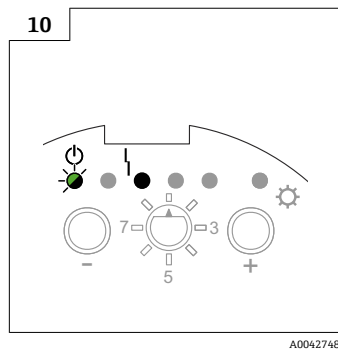


▶ 按下+增大开关延迟时间。



▶ 按下-按键减小数值。

▶ 将功能开关拨至位置 1。



	GN	GN	RD	GN	GN	YE
$\tau$	☰		⏏			⚙️
0.3 s	☀️	●	●	●	●	●
1.5 s	●	☀️	●	●	●	●
5 s	●	●	☀️	●	●	●
10 s	●	●	●	☀️	●	●

图 34 与开关延迟时间值相关的 LED 序列图

A0042749

### 7.2.9 ① 开启自检功能

**注意**

**过程意外运行!**

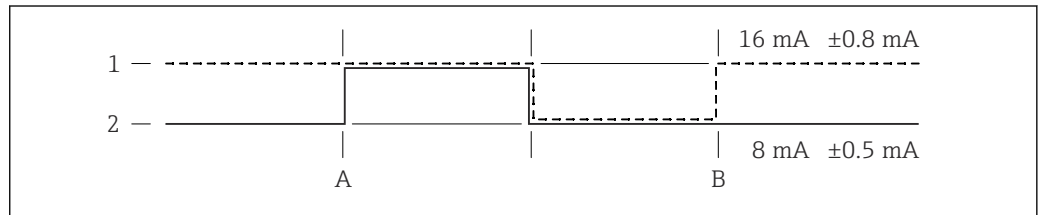
这会导致罐体溢料等情况。

► 确保自检时不要意外触发任何过程!

**i** 自检功能进行开关状态仿真:

- 探头未被覆盖
- 探头被覆盖

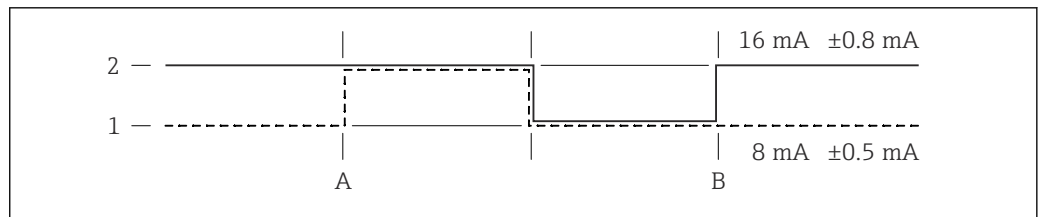
用于检查连接设备是否正确启动。



A0042397

35 起点被覆盖

- 1 低限 (MIN) 检测
- 2 高限 (MAX) 检测
- A 功能安全测试起点
- B 功能安全测试终点

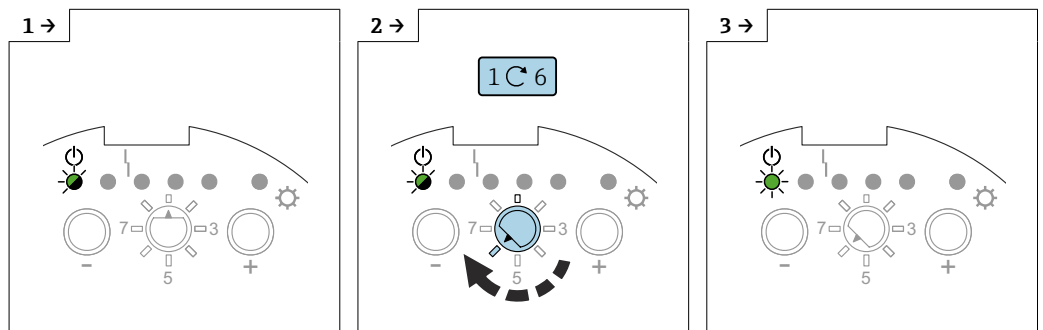


A0042398

36 起点未被覆盖

- 1 低限 (MIN) 检测
- 2 高限 (MAX) 检测
- A 功能安全测试起点
- B 功能安全测试终点

### 开启自检功能

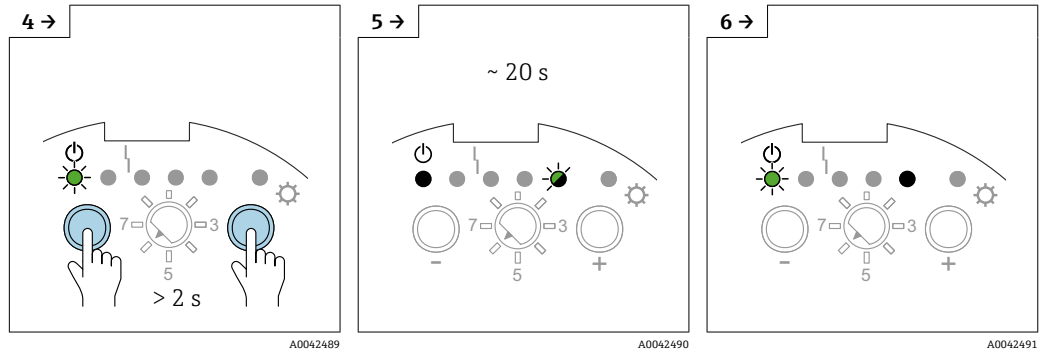


A0042483

A0042488

A0043656

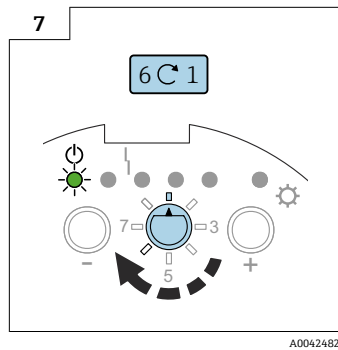
► 将功能开关拨至位置 6。



▶ 同时按住 7 和 3 按键超过 2 s。

▶ 绿色 LED 指示灯 5 闪烁 20 s

▶ 绿色 LED 指示灯 1 亮起时，即表示测试完成。



▶ 将功能开关拨至位置 1。

### 7.2.10 设置低限 (MIN) 检测、高限 (MAX) 检测和 SIL 失效安全模式

**i** 仅当搭配电子插件 FEI55 使用时，才会提供 SIL 模式功能。

正确选择失效安全模式，确保输出始终以静态电流安全工作。

#### 低限 (MIN) 检测

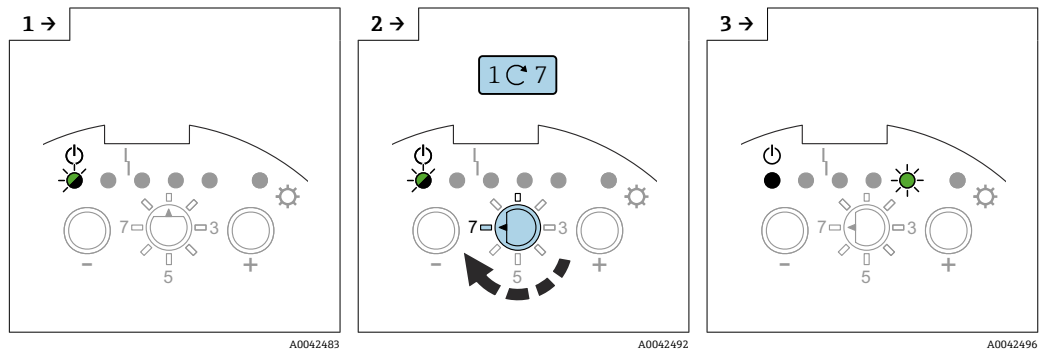
如果开关点超下限（探头未被覆盖）、发生故障或线电压消失，输出将切换。

#### 高限 (MAX) 检测

如果开关点超上限（探头被覆盖）、发生故障或线电压消失，输出将切换。

#### 设置低限 (MIN) 检测:

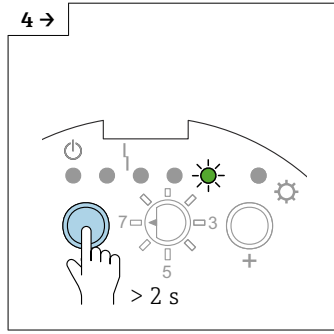
**i** 出厂设置为高限 (MAX) 检测。



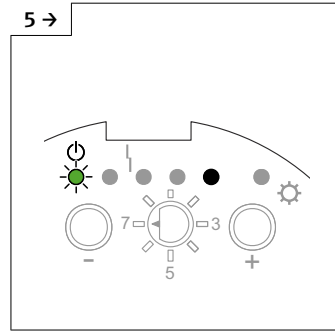
▶ 将功能开关拨至位置 7。

▶ 绿色 LED 指示灯 5 显示出厂设置。

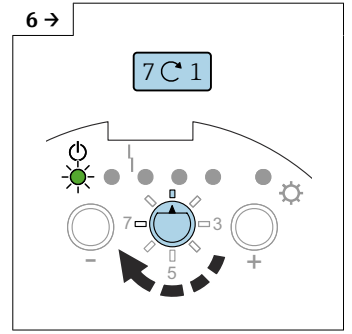




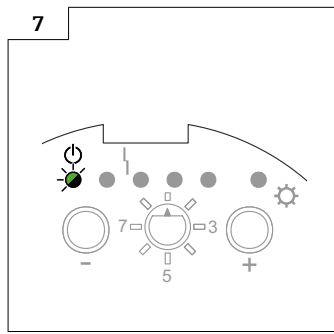
▶ 按住 7 按键超过 2 s 设置低限 (MIN) 检测。



▶ 低限 (MIN) 检测设置完成。

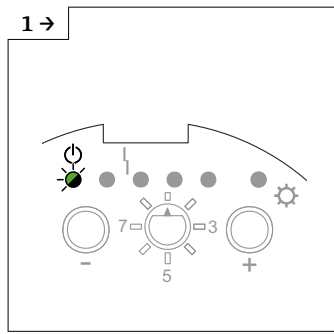


▶ 将功能开关拨至位置 1。

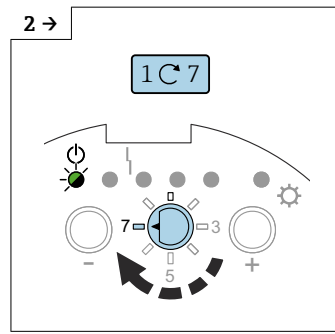


A0042483

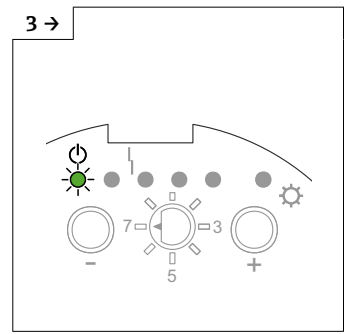
设置高限 (MAX) 检测:



A0042483

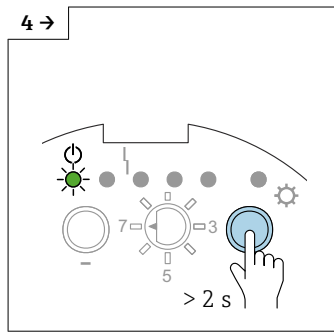


A0042492



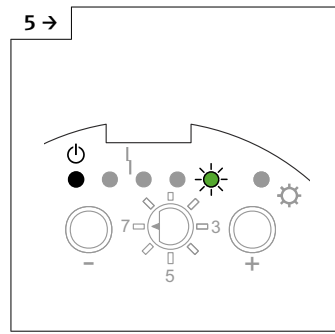
A0042494

▶ 将功能开关拨至位置 7。



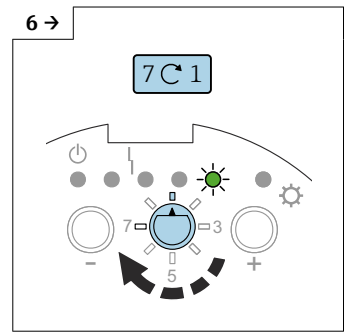
A0042495

▶ 按住 7 按键超过 2 s 设置高限 (MAX) 检测。



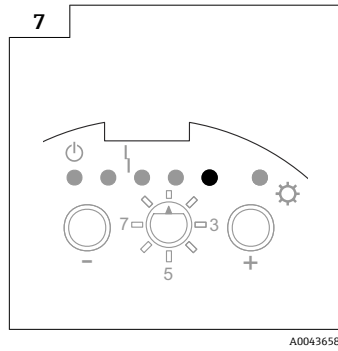
A0042496

▶ 高限 (MAX) 检测设置完成。



A0042465

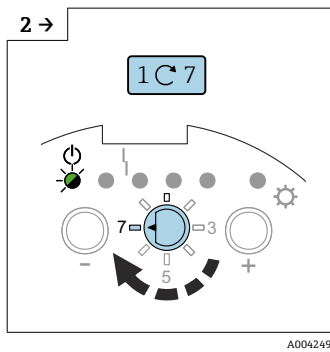
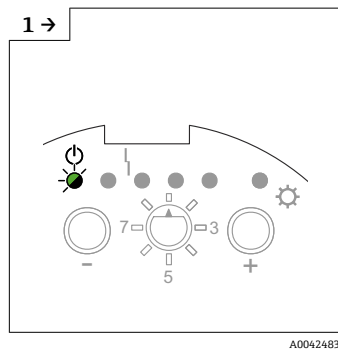
▶ 将功能开关拨至位置 1。



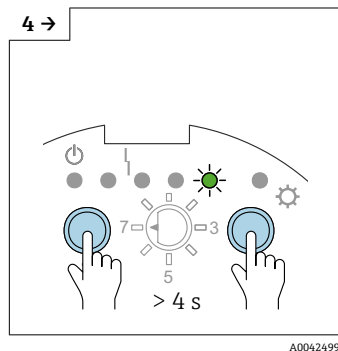
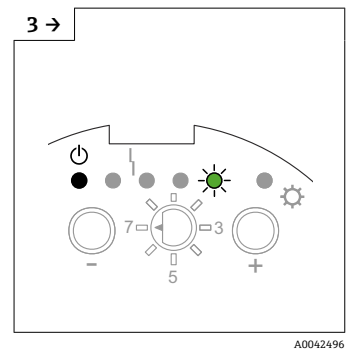
**i** 在“锁定 SIL 模式”下锁定会生成故障信息（电流输出  $I < 3.6 \text{ mA}$ ），并通过红色 LED 指示灯 4 标识。

**设置高限 (MAX) 检测并锁定 SIL 模式：**

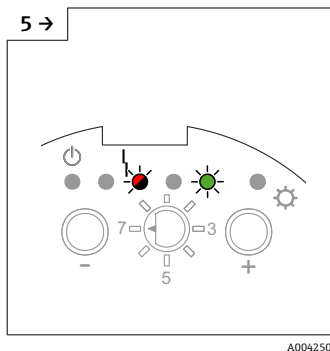
**i** 出厂设置为 MIN-SIL 模式。



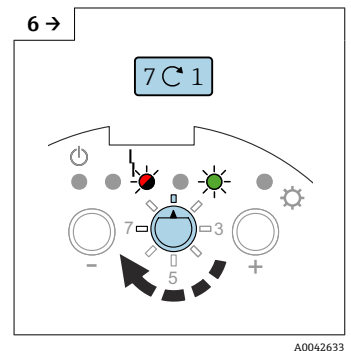
▶ 将功能开关拨至位置 7。



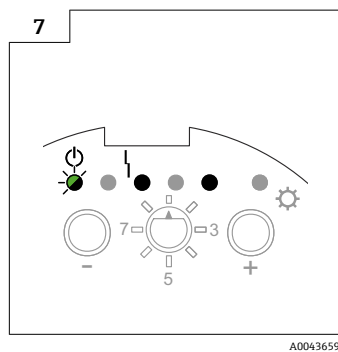
▶ 同时按住 □ 和 □ 按键超过 4 s。



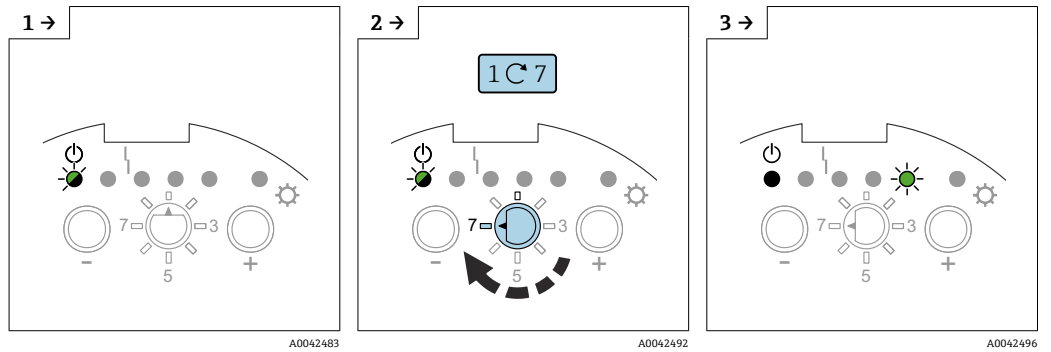
▶ MAX-SIL 模式设置完毕。



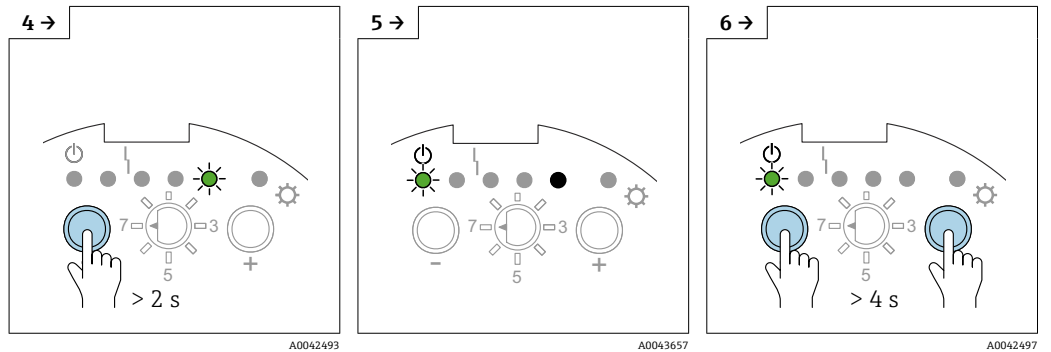
▶ 将功能开关拨至位置 1。



设置低限 (MIN) 检测并锁定 SIL 模式 (仅当搭配电子插件 FEI55 使用时) :



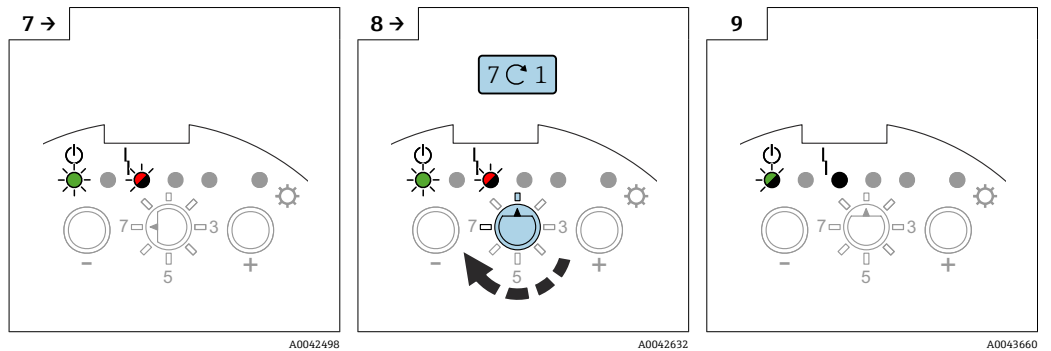
► 将功能开关拨至位置 7。



► 按住 7 按键超过 2 s 设置低限 (MIN) 检测。

► 低限 (MIN) 检测设置完成。

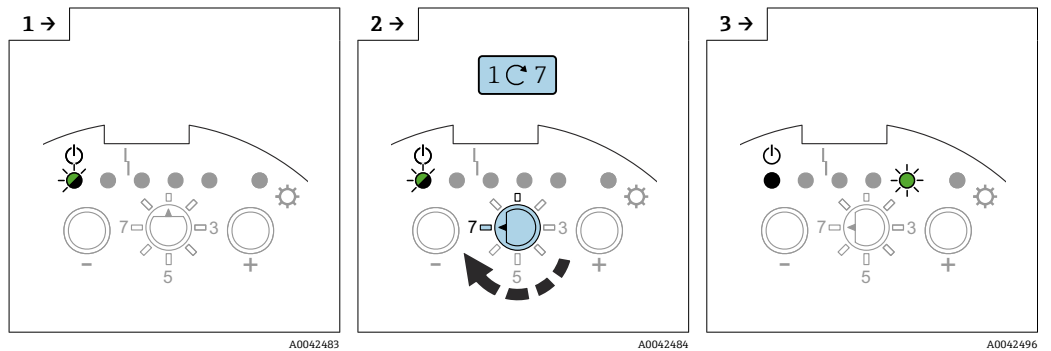
► 同时按住 7 和 1 按键超过 4 s。



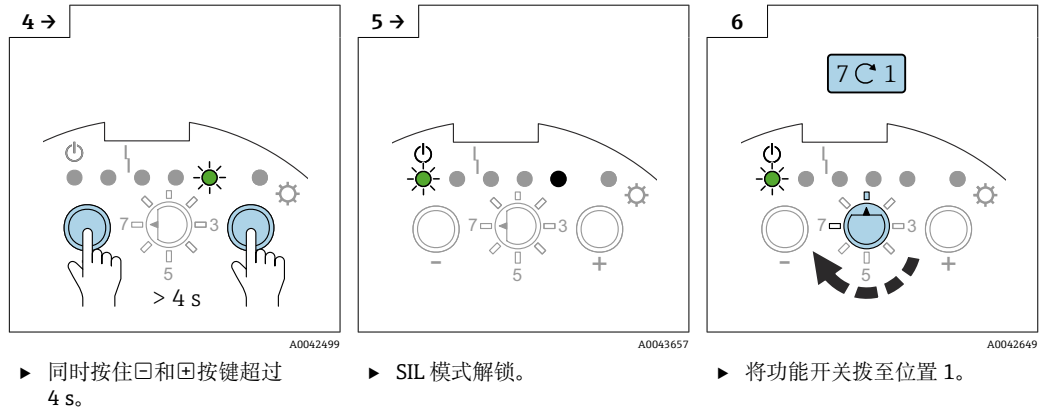
► MIN-SIL 模式设置完成。

► 将功能开关拨至位置 1。

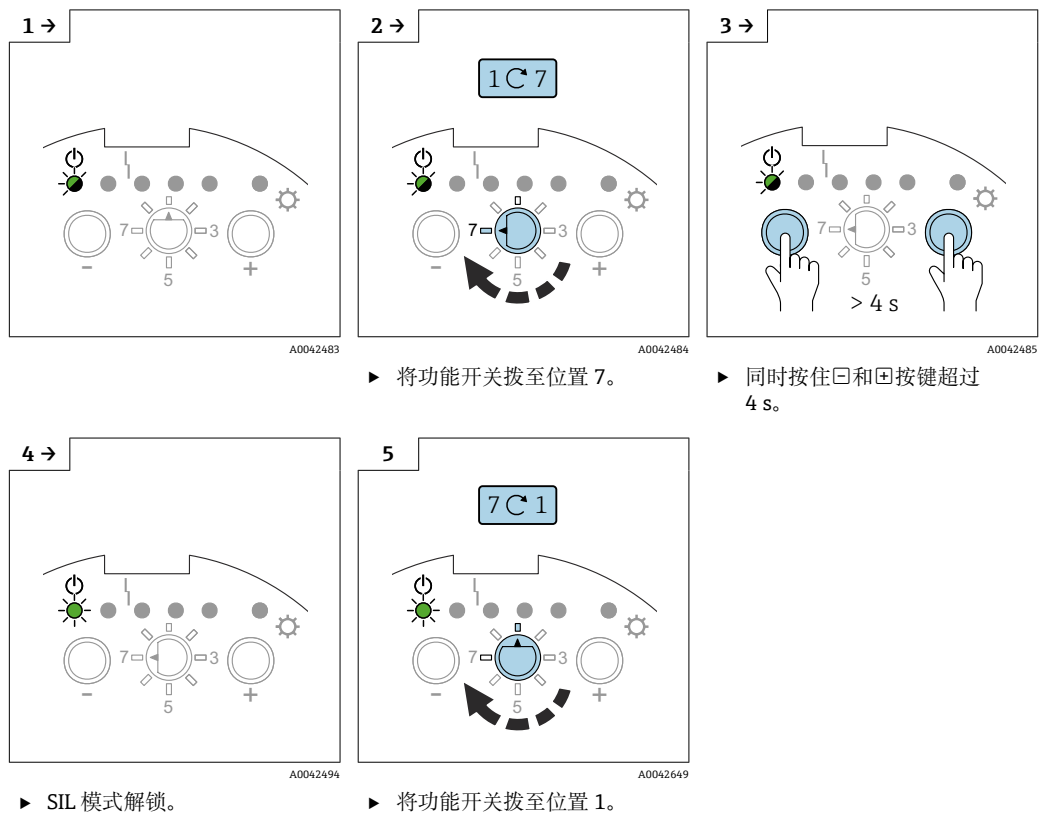
解锁 SIL 模式并设置高限 (MAX) 检测 (仅当搭配电子插件 FEI55 使用时) :



► 将功能开关拨至位置 7。



解锁 SIL 模式并设置低限 (MIN) 检测:



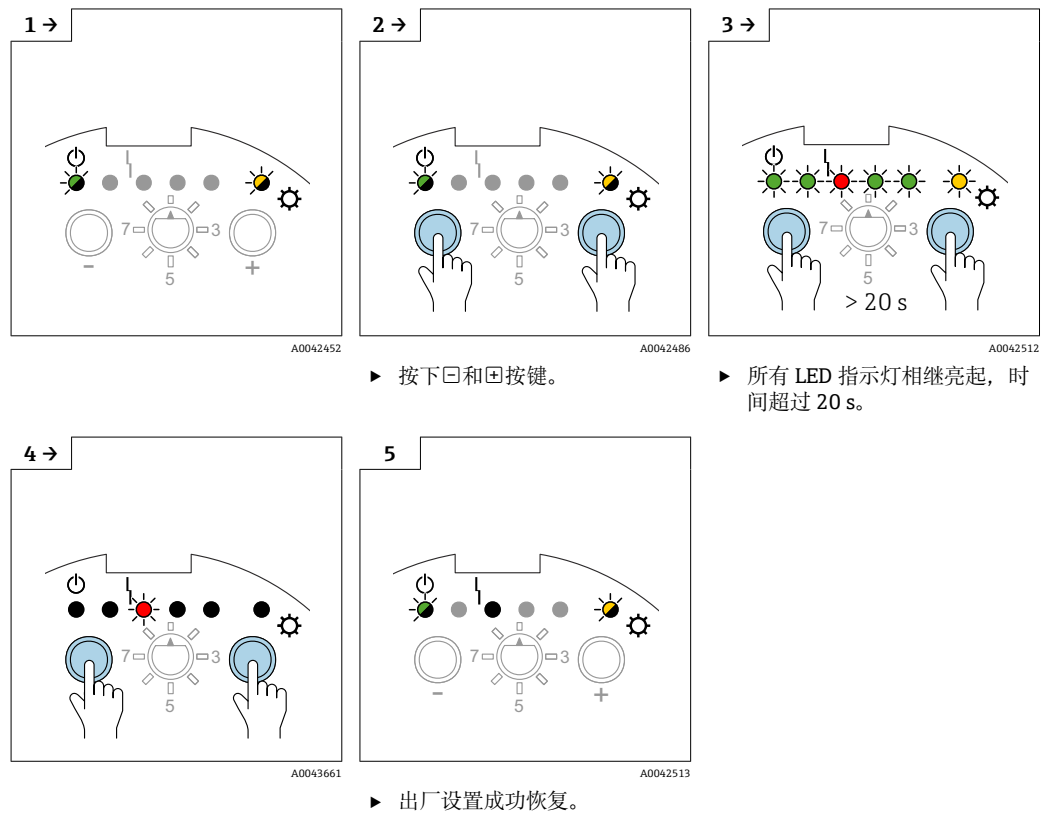
### 7.2.11 恢复出厂设置

**i** 此功能用于恢复出厂设置。如果设备已经过一次标定，而罐体中的介质发生重大变化，恢复出厂设置尤为实用。

**i** 恢复出厂设置后，必须重新标定。

### 恢复出厂设置

**i** 设备恢复出厂设置后，可以继续设置量程和标定参数。



### 7.2.12 **i** 上传和下载传感器 DAT (EEPROM) 数据

**i** 电子插件的用户自定义设置（例如空标和满标、开关点调整）自动存储在传感器 DAT (EEPROM) 和电子插件中。

**i** 每当电子插件中的参数发生变化，传感器 DAT (EEPROM) 都会自动更新。

**i** 如需更换电子插件，应通过手动上传将所有数据传输至新电子插件。无需其他设置。

**i** 安装电子插件后，必须通过手动下载传输电子插件的用户自定义设置。

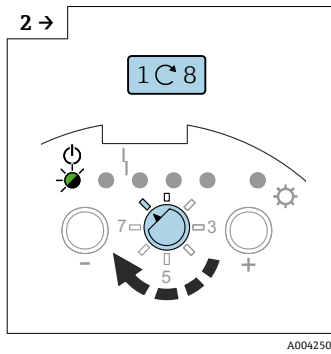
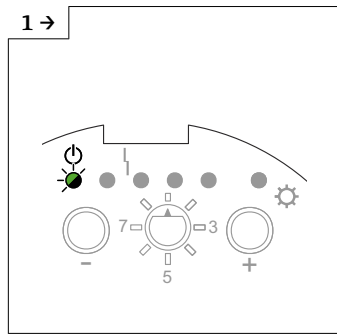
#### 上传

通过上传将保存的数据从传感器 DAT (EEPROM) 传输到电子插件。电子插件无需额外设置，设备即可正常测量。

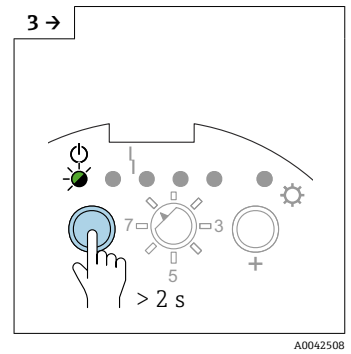
#### 下载

通过下载将保存的数据从电子插件传输到传感器 DAT (EEPROM) 。

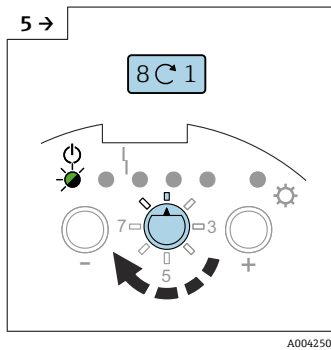
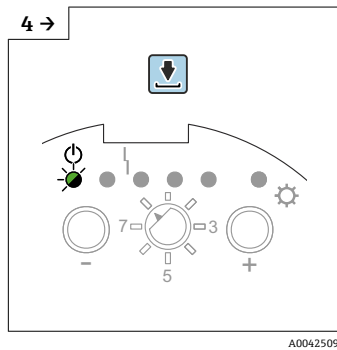
下载数据



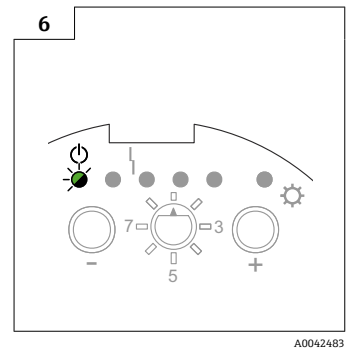
▶ 将功能开关拨至位置 8。



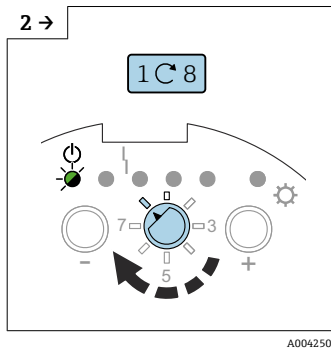
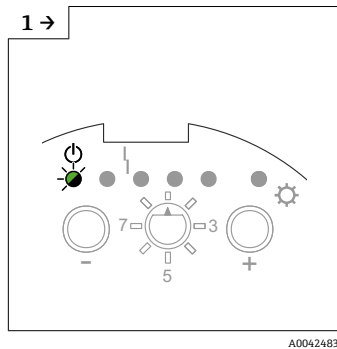
▶ 按下 ▾ 按键超过 2 s。



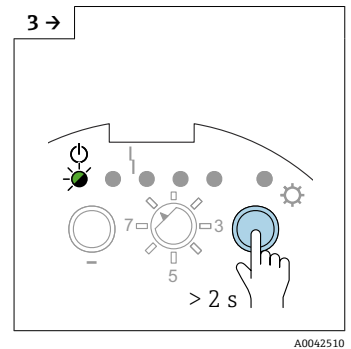
▶ 将功能开关拨至位置 1。



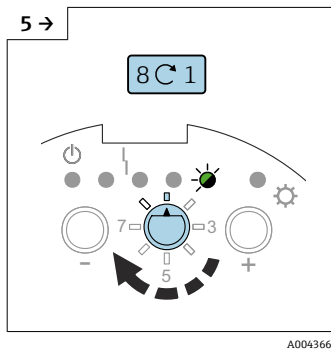
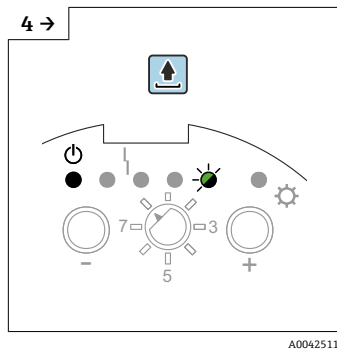
上传数据



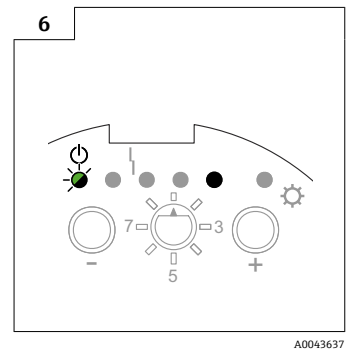
▶ 将功能开关拨至位置 8。



▶ 按下 ▴ 按键超过 2 s。



▶ 将功能开关拨至位置 1。



### 7.2.13 输出信号

#### FEI51 的输出信号

		GN	GN	RD	GN	GN	YE	⊖
MAX								$L+ \text{ [1] } \xrightarrow{I_L} \text{ [3] } +$
								$\text{[1] } \text{---} < 3.8 \text{ mA} \text{---} \text{ [3]}$
MIN								$L+ \text{ [1] } \xrightarrow{I_L} \text{ [3] } +$
								$\text{[1] } \text{---} < 3.8 \text{ mA} \text{---} \text{ [3]}$
								$\text{[1] } \xrightarrow{I_L / < 3.8 \text{ mA}} \text{ [3]}$
								$\text{[1] } \text{---} < 3.8 \text{ mA} \text{---} \text{ [3]}$

A0042586

#### FEI52 的输出信号

		GN	GN	RD	GN	GN	YE	⊖
MAX								$L+ \text{ [1] } \xrightarrow{I_L} \text{ [3] } +$
								$\text{[1] } \text{---} I_R \text{---} \text{ [3]}$
MIN								$L+ \text{ [1] } \xrightarrow{I_L} \text{ [3] } +$
								$\text{[1] } \text{---} I_R \text{---} \text{ [3]}$
								$\text{[1] } \text{---} I_L / I_R \text{---} \text{ [3]}$
								$\text{[1] } \text{---} I_R \text{---} \text{ [3]}$

A0042587

### FEI54 的输出信号

		GN	GN	RD	GN	GN	YE	☉ →
MAX								
MIN								

A0042528

### FEI55 的输出信号

		GN	GN	RD	GN	GN	YE	☉ →
MAX								+ 2 → ~16 mA → 1
								+ 2 → ~8 mA → 1
MIN								+ 2 → ~16 mA → 1
								+ 2 → ~8 mA → 1
								+ 2 → ~8/16 mA → 1
								+ 2 → < 3.6 mA → 1

A0042529

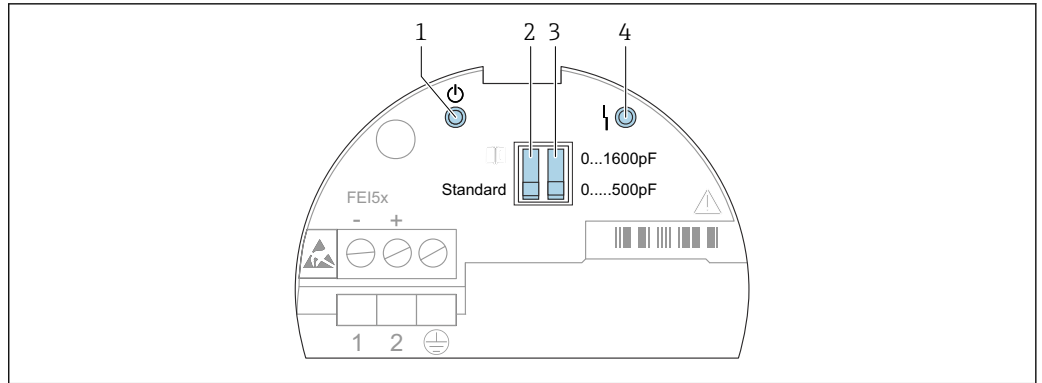
## 7.3 使用电子插件 FEI53 或 FEI57S 进行调试

本章节介绍了使用电子插件 FEI53 和 FEI57S 调试设备的流程。

**i** 对开关单元执行标定后，测量系统方能正常工作。

关于如何执行标定的信息，请参见 Nivotester 开关设备 (FTC325 (三线制)、FTC325 (PFM 信号)、FTL325P) 的配套文档资料。





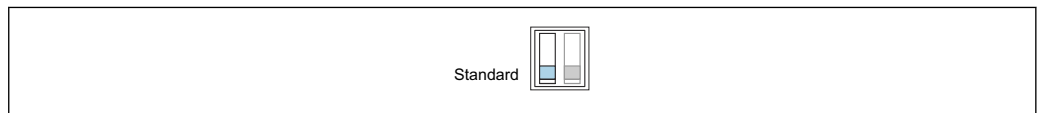
A0042395

图 37 FEI53 和 FEI57S 的人机接口

- 1 绿色 LED 指示灯 - 工作状态
- 2 标准或报警模式 DIP 开关
- 3 量程 DIP 开关
- 4 红色 LED 指示灯 - 故障

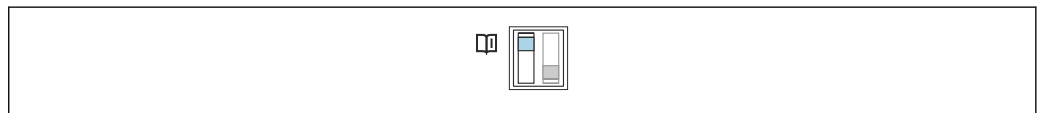
### 7.3.1 设置超量程时的报警响应

**DIP 开关功能:**



A0042400

图 38 标准模式: 超量程时不输出报警



A0042401

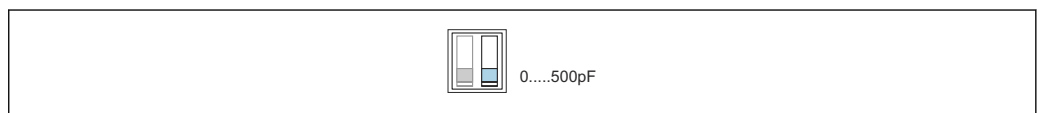
图 39 报警模式: 超量程时输出报警

**i** 通过此设置可以确定测量系统超量程时的报警响应。可以设置超量程时是开启还是关闭报警。

**i** 必须在相应 Nivotester 开关设备上完成所有其他报警响应设置。

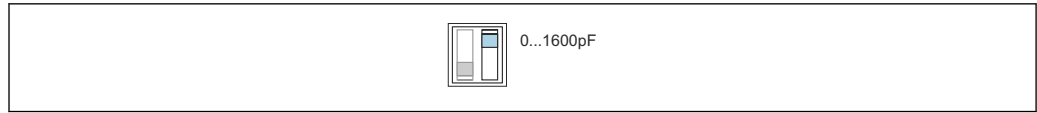
### 7.3.2 设置量程

**DIP 开关功能:**



A0042402

图 40 量程: 量程范围 0 ... 500 pF; 满量程范围: 0 ... 500 pF



A0042403

41 量程：量程范围 5 ... 1600 pF；满量程范围：5 ... 1600 pF

**i** 根据探头功能选择量程（0 ... 500 pF 和 0 ... 1600 pF）。如果探头用作限位开关，保留 0 ... 500 pF 出厂设置。

- i** 如果探头用于两点控制，建议对竖直安装采用以下设置：
- 量程 0 ... 500 pF 适用于长度不超过 1 m (3.3 ft) 的探头
  - 量程 0 ... 1600 pF 适用于长度不超过 4 m (13 ft) 的探头

必须在相应 Nivotester 开关设备完成所有其他设置。

### 7.3.3 输出信号

#### FEI53 的输出信号

	GN	RD	⊖ →
			[3] 3 ... 12 V
			[3] 3 ... 12 V
			[3] <2.7 V

A0042588

#### FEI57S 的输出信号

	GN	RD	⊖ →
			+ [1] 60 ... 185 Hz → [2]
			+ [1] 60 ... 185 Hz → [2]
			+ [1] <20 Hz → [2]

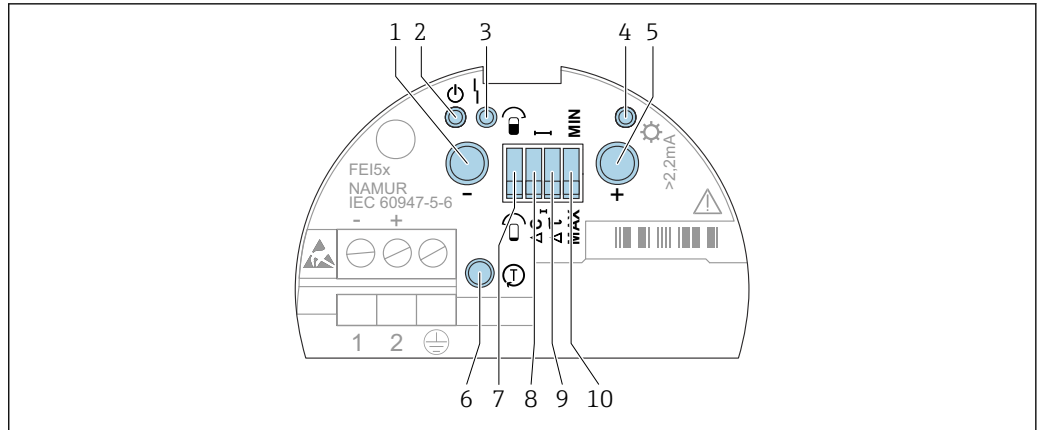
A0042589

## 7.4 使用电子插件 FEI58 进行调试

本章介绍了使用电子插件 FEI58 调试设备的过程。

**i** 完成标定后，测量系统方可正常测量。

**i** 配套文档资料中介绍了与开关单元（例如 Nivotester FTC325N）相关的附加功能。



A0042396

图 42 FEI58 人机接口

- 1 功能按键 A
- 2 绿色 LED 指示灯 - 工作状态
- 3 红色 LED 指示灯 - 故障
- 4 黄色 LED 指示灯 - 开关状态
- 5 功能按键 B
- 6 测试按键
- 7 标定 DIP 开关
- 8 开关点 SIP 开关
- 9 延迟时间 DIP 开关
- 10 失效安全模式 DIP 开关

### 7.4.1 功能按键 A、B、C

**i** 为避免意外操作设备，按下按键后等待约 2 s，这段时间内系统将评估并执行按键按下（按键 A 和 B）时发出的功能指令。测试按键 C 的作用是立即切断电源。

**i** 必须同时按下两个按键（A 和 B）才能触发开关点调整。

#### 功能按键

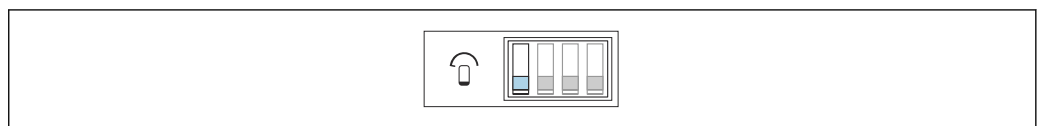
- 按键 A: 显示诊断代号
- 按键 B: 显示标定情况
- 测试按键 C: 将变送器与开关单元断开
- 在以下情况下同时按下按键 A 和 B:
  - 操作时 - 执行标定
  - 启动时 - 删除标定点

### 7.4.2 执行标定

**i** 空标和满标可提供最高操作安全性。在关键应用场合强烈建议采取此措施。

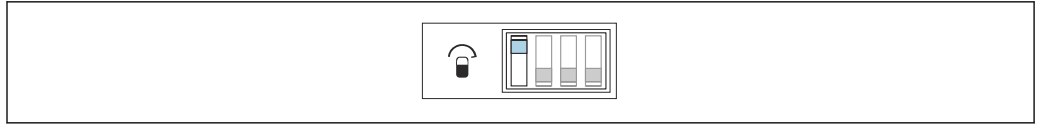
**i** 空标和满标操作分别测量空罐和满罐状态下的探头电容值。例如，如果空标对应的电容测量值为 50 pF，满标对应的电容测量值为 100 pF，则将平均电容值 75 pF 存储为开关点。

标定 DIP 开关:



A0042405

图 43 标定过程中探头未被覆盖

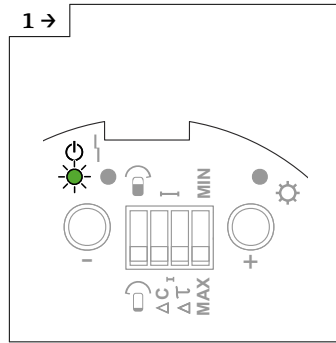


A0042404

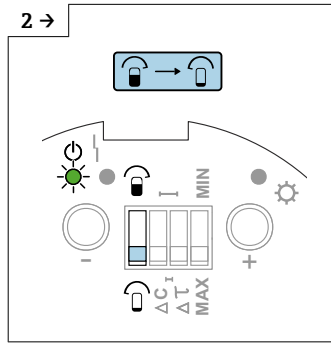
图 44 标定过程中探头被覆盖

**i** 确保探头未被介质覆盖。

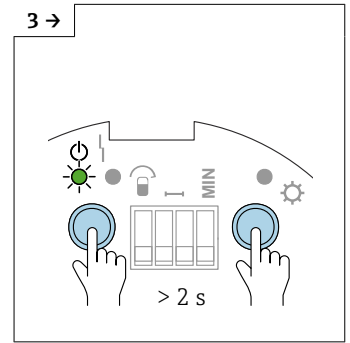
**执行空标**



A0042514



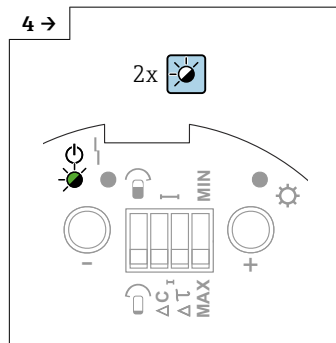
A0042515



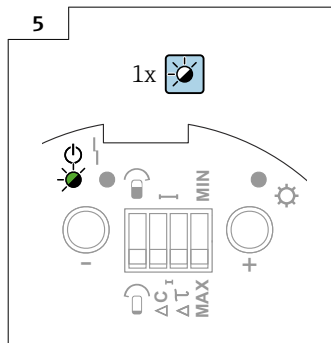
A0042516

▶ 确保标定 DIP 开关处于“未被覆盖”位置。

▶ 按住按键 A 和 B 超过 2 s。



A0042517



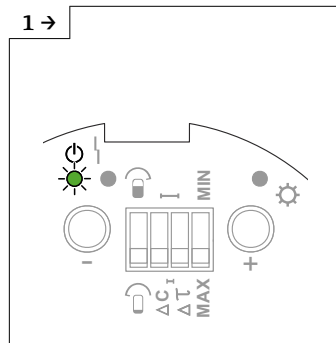
A0042518

▶ 绿色 LED 指示灯 1 快速闪烁，表示数值已正确保存。

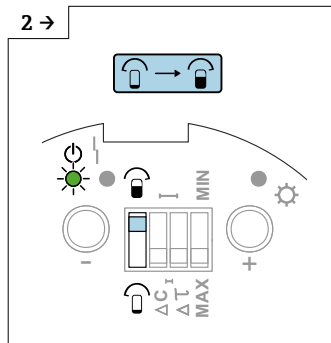
▶ 绿色 LED 指示灯 1 慢速闪烁，表示空标值保存完成。

**i** 确保探头被介质覆盖，直至达到所需开关点。

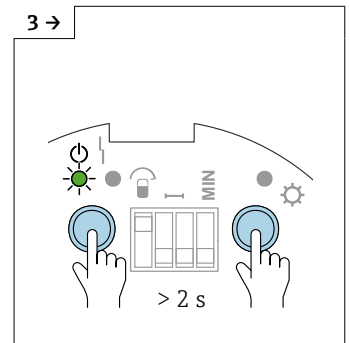
**执行满标**



A0042514



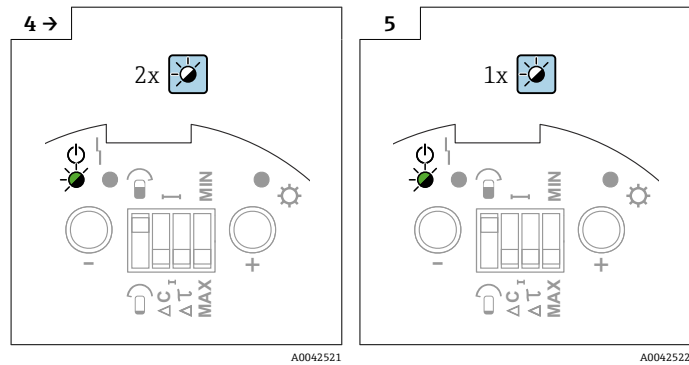
A0042519



A0042520

▶ 确保标定 DIP 开关处于“被覆盖”位置。

▶ 按住按键 A 和 B 超过 2 s。



▶ 绿色 LED 指示灯 1 快速闪烁，表示数值已正确保存。

▶ 绿色 LED 指示灯 1 慢速闪烁，表示满标值保存完成。

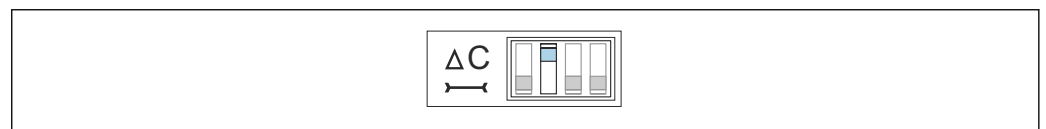
### 7.4.3 开关点调整设置

**i** 如果只执行一次标定（空标或满标），并且在操作过程中缆式探头上形成黏附，设备可能无法响应物位变化。开关点调整可以进行针对性补偿，并确保用户再次获得恒定的开关点。

**i** 测量不易黏附的介质时，我们建议设置为 2 pF，因为探头在此设置下对物位变化最敏感。

**i** 测试严重黏附介质时，我们建议使用自动黏附补偿功能的探头（设置为 10 pF）。

开关点调整：



45 10 pF



46 2 pF

### 7.4.4 设置开关延迟时间

#### 注意

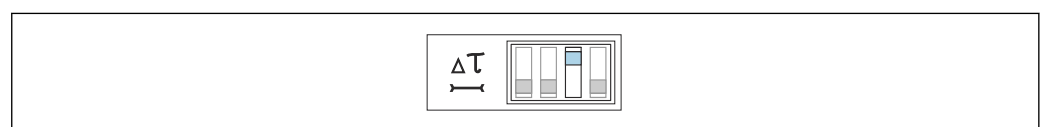
开关延迟时间设置过长会导致罐体溢料。

▶

**i** 开关延迟时间使设备在延迟时间过后才发出料位信号。这适用于加料或塌堆导致罐内介质表面扰动的工况。确保在介质持续覆盖探头之前，罐体加料不会停止。

**i** 如果开关延迟时间过短，介质表面一旦归于静止，加料过程就会重新开始。

开关切换延迟时间：



47 5 s



A0042409

图 48 1 s

### 7.4.5 低限 (MIN) 和高限 (MAX) 检测失效安全模式

**i** 正确选择失效安全模式，确保输出始终以静态电流安全工作。

#### 低限 (MIN) 检测失效安全模式

如果开关点超下限（探缆未被覆盖）、发生故障或线电压消失，输出将切换。

#### 高限 (MAX) 检测失效安全模式

如果开关点超上限（探缆被覆盖）、发生故障或线电压消失，输出将切换。

失效安全模式：



A0042410

图 49 探头未被覆盖时，切换至安全输出状态。适用于空转保护、泵保护等应用场合。



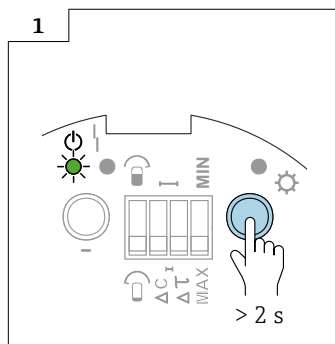
A0042411

图 50 探头被覆盖时，切换至安全输出状态。适用于溢出保护等应用场合。

### 7.4.6 显示标定情况

使用此功能查看设备是否已执行标定。通过三个 LED 指示灯标识标定情况。

#### 显示标定情况



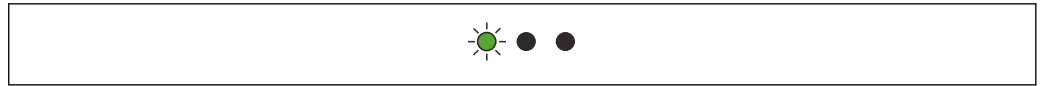
A0042550

▶ 按下 **▢** 按键超过 2 s



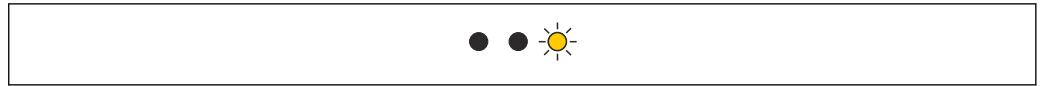
A0042551

图 51 未标定



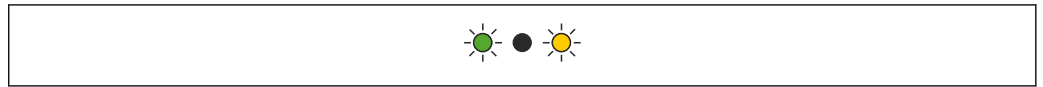
A0042552

52 已执行空标



A0042553

53 已执行满标




A0042554


54 已执行空标和满标

### 7.4.7 显示诊断代号

此功能允许用户通过三个 LED 指示灯解读故障。如果系统检测到多个故障，显示屏上显示优先级最高的故障。

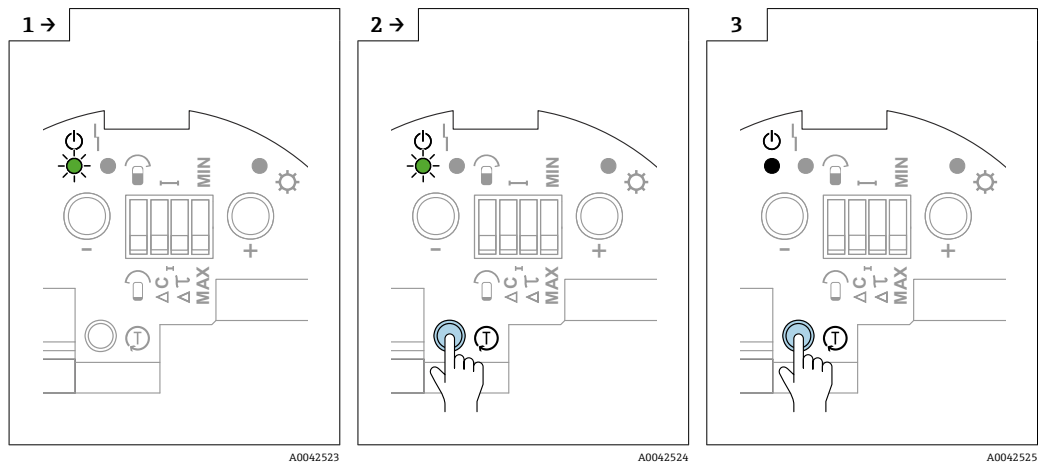
 更多信息参见“故障诊断”章节 → 67。

### 7.4.8 测试按键 C

 此测试用于激活装置中的安全措施，例如报警！

按下测试按键 C 切断电源。一旦电源被切断，Nivotester FTC325N 等供电单元将做出响应，即通过报警继电器输出错误，并触发配套从设备的响应操作。

执行功能测试：



A0042523

A0042524

A0042525

▶ 在整个测试过程中按下按键 C。

▶ 激活为供电单元设置的安全功能。  
▶ 松开按键 C 结束功能测试。

### 7.4.9 输出信号

#### FEI58 的输出信号

		GN	RD	YE	⊖ →
MAX 					+ [2] $\xrightarrow{2.2 \dots 3.5 \text{ mA}}$ [1]
					+ [2] $\xrightarrow{0.6 \dots 1.0 \text{ mA}}$ [1]
MIN 					+ [2] $\xrightarrow{2.2 \dots 3.5 \text{ mA}}$ [1]
					+ [2] $\xrightarrow{\quad \quad \quad}$ [1]
				+ [2] $\xrightarrow{\begin{matrix} 0.6 \dots 1.0 \text{ mA} \\ 2.2 \dots 3.5 \text{ mA} \end{matrix}}$ [1]	
				+ [2] $\xrightarrow{0.6 \dots 1.0 \text{ mA}}$ [1]	

A0042590



## 8 诊断和故障排除

**i** 如果在设备调试或操作期间发生故障，可在电子插件上执行故障诊断。电子插件 FEI51、FEI52、FEI54、FEI55 支持此功能。

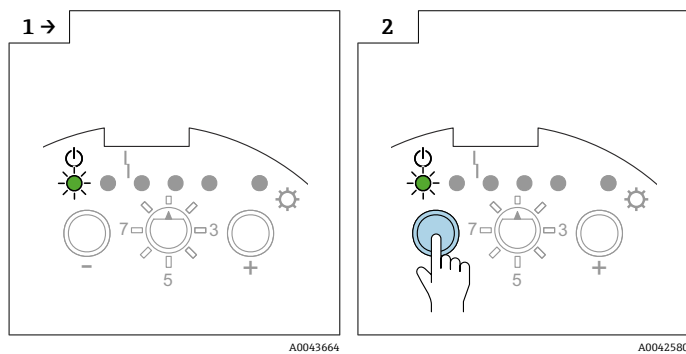
**i** 电子插件 FEI53、FEI57S 和 FEI58 会发出两种类型的故障信号：

- 红色 LED 指示灯闪烁 - 可修复故障
- 红色 LED 指示灯常亮 - 不可修复故障

### 8.1 开启故障诊断 (FEI51、FEI52、FEI54 和 FEI55)

**i** 诊断提供设备的工作状态信息。诊断结果通过 LED 指示灯显示。如果诊断功能检测到多个故障，将按优先级排序显示。严重故障（例如优先级 3）始终显示在不太严重的故障（例如优先级 5）之前。

#### 开启故障诊断



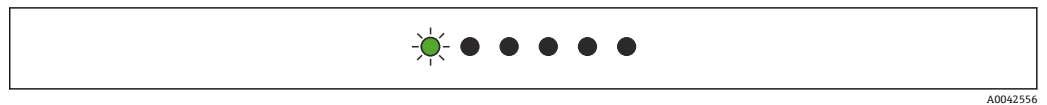
▶ 确保将功能开关拨至位置 1。

▶ 按下 D 按键。

#### 无故障

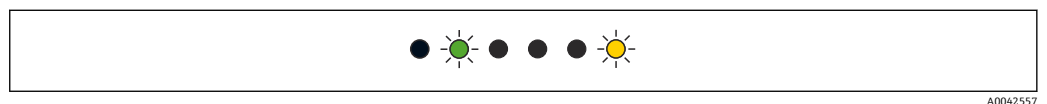


#### 内部故障 - 优先级 1



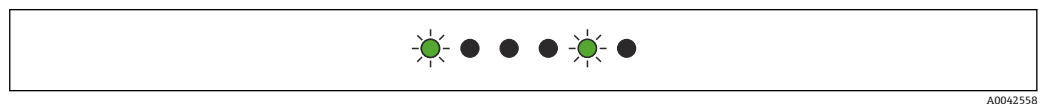
#### 更换电子插件

#### 标定点不在量程范围内 - 优先级 2



#### 重新标定

#### 标定点意外互换位置 - 优先级 3



#### 重新标定

**标定点过于接近量程限值 - 优先级 4**



A0042559

减小开关点值或选择新安装位置

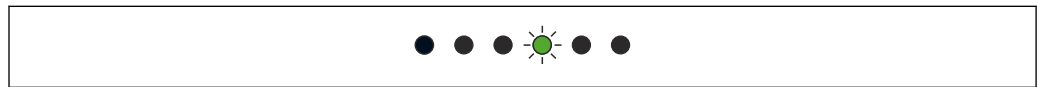
**未执行任何标定 - 优先级 5**



A0042560

执行空标和满标

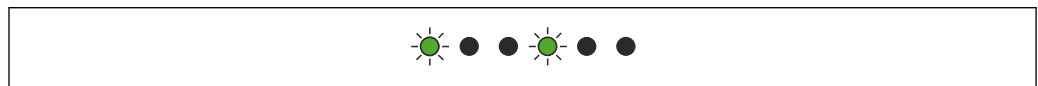
**DC PNP 输出超载 (FEI52) - 优先级 6**



A0042561

减小连接负载

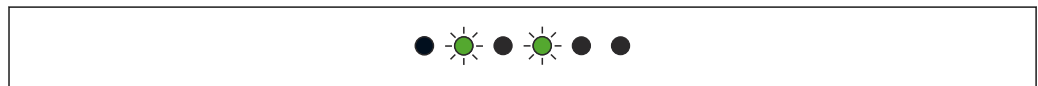
**从“探头未被覆盖”切换至“探头被覆盖”时的电容变化量过小 - 优先级 7**



A0042565

联系 Endress+Hauser 服务工程师

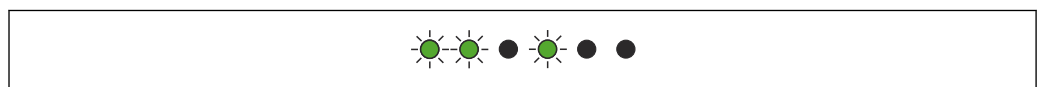
**传感器 DAT (EEPROM) 数据无效 - 优先级 8**



A0042566

从电子插件进行下载

**未检测到探头，无法与传感器 DAT (EEPROM) 建立连接 - 优先级 9**



A0042567

探头类型不兼容

**温度测量值超出允许温度范围 - 优先级 10**



A0042568

必须在设计温度范围内操作设备

## 8.2 故障诊断 (FEI53 和 FEI57S)

设备不执行开关动作

检查连接和电源

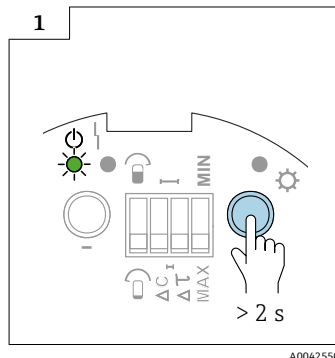
**报警 LED 指示灯闪烁**

电子部件的环境温度超出允许范围，或探头连接中断

**8.3 开启故障诊断 (FEI58)**

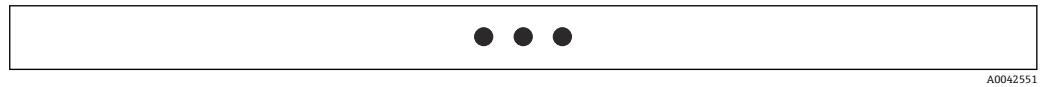
此功能允许用户通过三个 LED 指示灯解读故障。如果系统检测到多个故障，显示屏上显示优先级最高的故障。

显示诊断代号:



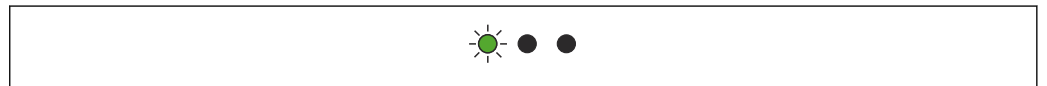
▶ 按下 按键超过 2 s

**无故障**



A0042551

**内部故障 - 优先级 1**



A0042552

**设备故障**

**标定点过于接近量程限值 - 优先级 2**

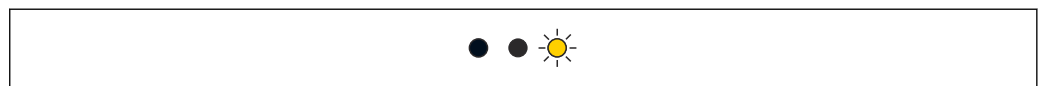


A0042571

55

减小开关点值或选择新安装位置

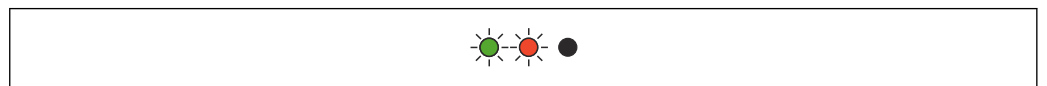
**标定点意外互换位置 - 优先级 3**



A0042572

对未被介质覆盖的探头执行空标，对已被介质覆盖的探头执行满标

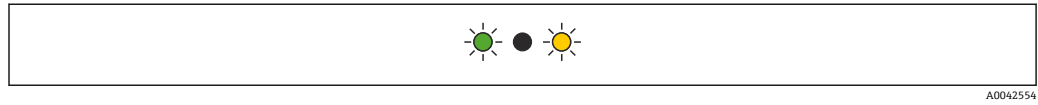
**未执行任何标定 - 优先级 4**



A0042573

执行空标和满标

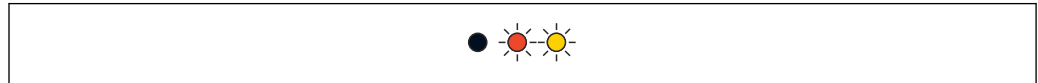
从“探头未被覆盖”切换至“探头被覆盖”时的电容变化量过小 - 优先级 5



A0042554

“探头未被覆盖”和“探头被覆盖”状态切换时的电容变化量必须高于 2 pF

未检测到探头 - 优先级 6

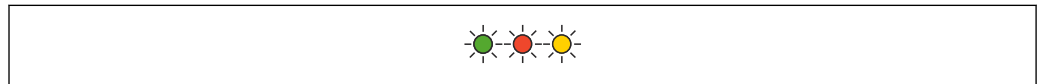


A0042575

☒ 56 未检测到探头

连接探头

温度测量值超出允许温度范围 - 优先级 7



A0042576

☒ 57 温度测量值超出允许温度范围

必须在设计温度范围内操作设备

## 8.4 固件更新历史

### FEI51

- 发布日期: 10/2007
- 软件版本号: V 01.00.zz
- 软件变更: 原始软件

### FEI52

- 发布日期: 07/2006
- 软件版本号: V 01.00.zz
- 软件变更: 原始软件

### FEI53

- 发布日期: 07/2006
- 软件版本号: V 01.00.zz
- 软件变更: 原始软件

### FEI54

- 发布日期: 07/2006
- 软件版本号: V 01.00.zz
- 软件变更: 原始软件

### FEI55

- 发布日期: 11/2008
- 软件版本号: V 02.00.zz
- 软件变更: 功能扩展, 加入 SIL 功能

### FEI57S

- 发布日期: 07/2006
- 软件版本号: V 01.00.zz
- 软件变更: 原始软件

**FEI58**

- 发布日期: 01/2010
- 软件版本号: V 01.00.zz
- 软件变更: 原始软件

## 9 维护

Liquicap M 液位变送器无需专门维护。

### 9.1 外部清洁

请勿使用侵蚀性或腐蚀性清洁剂清洁外壳表面和密封圈。

### 9.2 清洁探头

取决于应用条件，探缆上可能聚积污染物或黏附。黏附物过多可能影响测量结果。

如果介质有形成过多黏附物的倾向，推荐定期清洗探缆。

如果需要冲洗或机械式清洗，确保探缆的保温层不会损坏。


确保探缆保温层能够耐受清洗液。

### 9.3 密封圈

传感器的工艺密封圈必须定期更换，尤其是在使用成型无菌密封圈时！密封圈的更换间隔取决于清洗周期、流体温度和清洗温度。

### 9.4 Endress+Hauser 服务

Endress+Hauser 提供多项服务。

 详细信息请咨询 Endress+Hauser 当地销售中心。

## 10 维修

### 10.1 概述

Endress+Hauser 的维修和改装理念如下:

- 测量设备采用模块化设计
- 套件内含分类备件, 提供相应《安装指南》
- 由 Endress+Hauser 服务部门或经过适当培训的用户人员负责维修
- 仅允许 Endress+Hauser 服务中心或工厂更改防爆设备的防爆型式。

### 10.2 备件

#### 查找备件

检查是否可以将备件用于测量仪表。

1. 通过网络浏览器启动 Endress+Hauser 设备浏览器:  
[www.endress.com/deviceviewer](http://www.endress.com/deviceviewer)
2. 在相应字段中输入订货号或产品根目录。
  - ↳ 输入订货号或产品根目录后, 将立即列出所有合适的备件。  
显示产品状态。  
显示备件的可用图纸。
3. 找到备件组的订货号 (在包装的产品标签上)。
  - ↳ **注意!**  
备件组的订货号 (在包装的产品标签上) 可能与产品编号 (直接贴在备件标签上) 不同!
4. 检查备件组的订货号是否在显示的备件列表中:
  - ↳ **是:** 备件组可用于测量仪表。
  - ↳ **否:** 备件组不可用于测量仪表。  
如果您有任何问题, 请联系您的 Endress+Hauser 服务机构。
5. 在**备件**选项卡上, 单击 **MH** 列中的 PDF 图标。
  - ↳ 所列备件附带的安装指南可以 PDF 文件打开, 也可以保存为 PDF 文件。
6. 单击**备件图纸**选项卡上的其中一个图纸。
  - ↳ 相应的分解图以 PDF 文件打开, 也可保存为 PDF 文件。

### 10.3 维修防爆型仪表

维修防爆型仪表时, 请记住:

- 防爆型仪表只能由经验丰富、技术娴熟的员工或由 Endress+Hauser 服务机构进行维修
- 遵守所有适用的标准、认证、国家防爆区规定和所有安全指南 (XA)
- 仅允许使用 Endress+Hauser 原装备件
- 订购备件时要注意铭牌上的设备名称
- 用相同的类型更换组件
- 按照说明进行更换
- 对仪表进行单独测试
- 仅使用经 Endress+Hauser 认证的仪表来进行更换
- 报告仪表的每一次更换和维修

### 10.4 更换

更换探头或电子插件后, 必须将标定值转移至新设备。

**选项:**

- 更换探头后，通过手动下载操作将电子插件中的标定值转移至新探头的传感器 DAT (EEPROM) 模块
- 更换电子插件后，通过手动上传操作将传感器 DAT (EEPROM) 模块中的标定值转移至新电子插件

可以在不执行新标定的情况下重启设备。

## 10.5 返厂

安全返厂要求与具体设备型号和国家法规相关。

1. 登陆网址查询设备返厂说明: <http://www.endress.com/support/return-material>
2. 如果仪表需要维修或工厂标定、或订购型号错误或发货错误，请将其返厂。

## 10.6 废弃

### 10.6.1 拆除测量设备

1. 关闭仪表。

**警告**

存在过程条件导致人员受伤的风险。

- ▶ 了解危险过程条件，例如：测量仪表内的压力、高温或腐蚀性液体。

2. 操作步骤与“安装测量仪表”和“连接测量仪表”章节中列举的安装和电气连接的步骤相反。遵守安全指南的要求。

### 10.6.2 废弃测量设备

**警告**

存在有害健康流体危害人员和环境的危险。

- ▶ 确保测量设备和所有腔室内均无危害健康或环境的残液，例如：渗入裂缝或扩散至塑料中的物质。

废弃时，请注意以下几点：

- ▶ 遵守现行联邦或国家法规。
- ▶ 正确分类和循环再使用设备部件。



## 11 附件

### 11.1 FTI52 专用截短套件

订货号: 942901-0001

### 11.2 防护罩

**F13、F17 和 F27 外壳的防护罩 (不带显示屏)**

订货号: 71040497

**F16 外壳的防护罩**

订货号: 71127760

### 11.3 浪涌保护器

#### 11.3.1 HAW562



- 供电线: BA00302K。
- 信号线: BA00303K。

#### 11.3.2 HAW569



- 现场外壳信号线: BA00304K。
- 现场外壳信号线或供电线: BA00305K。

### 11.4 焊座

所有可用的焊接接头均在文档 TI00426F 中进行了描述。

文档资料可在 Endress+Hauser 网站的下载部分获得: [www.endress.com](http://www.endress.com)

## 12 技术参数

### 12.1 探头电容值

基本电容：约 18 pF。

#### 12.1.1 附加电容

探头安装位置与导电性材质的罐壁的间距不得小于 50 mm (1.97 in)：缆式探头放置在空气中时，电容值约为 1.0 pF/100 mm (3.94 in)。

全绝缘缆式探头放置在水中时，电容值约为 19 pF/100 mm (3.94 in)。

### 12.2 输入

#### 12.2.1 测量范围

工作频率

500 Hz

量程

- $\Delta C = 5 \dots 1\,600 \text{ pF}$

- FEI58:  $\Delta C = 5 \dots 500 \text{ pF}$

最终电容

$C_E = \text{最大 } 1\,600 \text{ pF}$

可调初始电容

- 量程段 1 - 出厂设置

$C_A = 5 \dots 500 \text{ pF}$

- 量程段 2 - FEI58 不提供此量程段

$C_A = 5 \dots 1\,600 \text{ pF}$

限位检测时的最小电容变化量

$\geq 5 \text{ pF}$

#### 12.2.2 测量非导电介质 ( $< 1 \mu\text{S}/\text{cm}$ ) 时的最小探头长度

使用以下公式计算最小探头长度：

$$l_{\min} = \frac{\Delta C_{\min}}{C_s \cdot (\epsilon_r - 1)}$$



A0040204

$l_{\min}$  最小探头长度

$\Delta C_{\min}$  5 pF

$C_s$  空气中的探头电容


$\epsilon_r$  介电常数，例如油的介电常数为 2.0

 如需查询空气中的探头电容，参见“附加电容”→  74 章节。

## 12.3 输出

### 12.3.1 开关响应

数字量或 $\Delta s$  两点控制操作。

 FEI58 不能用于泵控制。

### 12.3.2 上电时的响应状态

上电期间，设备输出报警信号。

最长 3 s 后达到正常开关状态。

### 12.3.3 失效安全模式

可在电子插件上切换低限 (MIN) 和高限 (MAX) 检测的静态电流<sup>2)</sup>。

#### 低限 (MIN) 检测

低限 (MIN) 检测：探头未被覆盖时，切换至安全输出状态<sup>3)</sup> (报警信号)。

#### 高限 (MAX) 检测

高限 (MAX) 检测：探头被覆盖时，切换至安全输出状态<sup>4)</sup> (报警信号)。

### 12.3.4 电气隔离

#### FEI51 和 FEI52

在缆式探头和电源之间

#### FEI54

在缆式探头、电源和负载之间

#### FEI53、FEI55、FEI57S 和 FEI58

参见配套开关设备<sup>5)</sup>

## 12.4 性能参数

### 符合 DIN 61298-2 标准

- 不确定性：最大 $\pm 0.3\%$
- 非重复性：最大 $\pm 0.1\%$

### 12.4.1 环境温度的影响

#### 电子插件

$< 0.06\% / 10\text{ K}$  (相对于满量程值)

#### 分离型外壳

连接电缆的每米电容变化量为  $0.15\text{ pF} / 10\text{ K}$

2) FEI53 和 FEI57S 必须与 Nivotester FTC325 配套使用。

3) 例如用于空转保护和泵保护。

4) 例如用于溢出保护。

5) 电子插件已采取功能性电气隔离。

## 12.5 环境条件

### 12.5.1 环境温度

- F16 外壳: -40 ... +70 °C (-40 ... +158 °F)
- 剩余外壳: -50 ... +70 °C (-58 ... +158 °F)
- 注意降额
- 户外操作时, 请使用防护罩

### 12.5.2 气候等级

DIN EN 60068-2-38/IEC 68-2-38: Z/AD 检查

### 12.5.3 抗振性

DIN EN 60068-2-64/IEC 68-2-64: 20 ... 2 000 Hz、0.01 g<sup>2</sup>/Hz

### 12.5.4 抗冲击性

DIN EN 60068-2-27/IEC 68-2-27: 30 g 加速度

### 12.5.5 清洗

#### 外壳:

确保外壳表面和密封圈耐清洗液腐蚀。


#### 探头:

取决于具体应用, 探头上会形成污染物黏附。黏附物达到一定程度时, 会影响测量结果。

测量容易产生黏附的介质时, 建议定期清洗探头。

在冲洗或机械清洗时, 切勿破坏探头绝缘层。

### 12.5.6 防护等级

 EN60529 标准规定的所有防护等级。

NEMA250 标准规定的 Type4X 防护等级。

#### F16 聚酯外壳

防护等级:

- IP66
- IP67
- Type4X

#### F15 不锈钢外壳

防护等级:

- IP66
- IP67
- Type4X

#### F17 铝外壳

防护等级:

- IP66
- IP67
- Type4X

**F13 铝外壳，气密过程密封**

防护等级：

- IP66
- IP68 <sup>6)</sup>
- Type4X

**F27 不锈钢外壳，气密过程密封**

防护等级：

- IP66
- IP67
- IP68 <sup>6)</sup>
- Type4X

**T13 铝外壳，气密过程密封和独立接线腔 (Ex d)**

防护等级：

- IP66
- IP68 <sup>6)</sup>
- Type4X

**分离型外壳**

防护等级：

- IP66
- IP68 <sup>6)</sup>
- Type4X

**12.5.7 电磁兼容性 (EMC)**


干扰发射符合 EN 61326 标准 (B 类电气设备)。抗干扰能力符合 EN 61326 标准附录 A (工业区) 标准和 NAMUR NE 21 (EMC) 标准。

可以使用标准的商用仪表电缆。

**12.6 过程条件****12.6.1 过程温度范围**

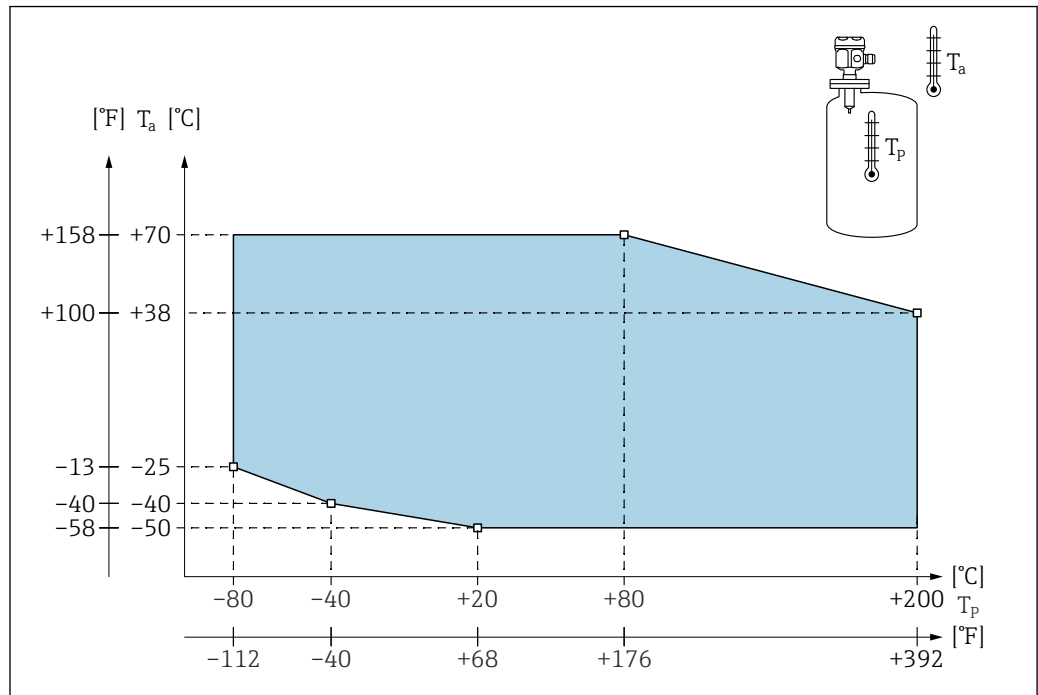
以下图表适用：

- 保温层
  - PTFE
  - PFA
  - FEP
- 标准应用场合 (非防爆区)

 使用聚酯外壳 F16 时，温度被限制在  $T_a -40\text{ °C}$  ( $-40\text{ °F}$ )。

6) 仅带 M20 电缆入口或 G½ 螺纹。

带一体式外壳的探头

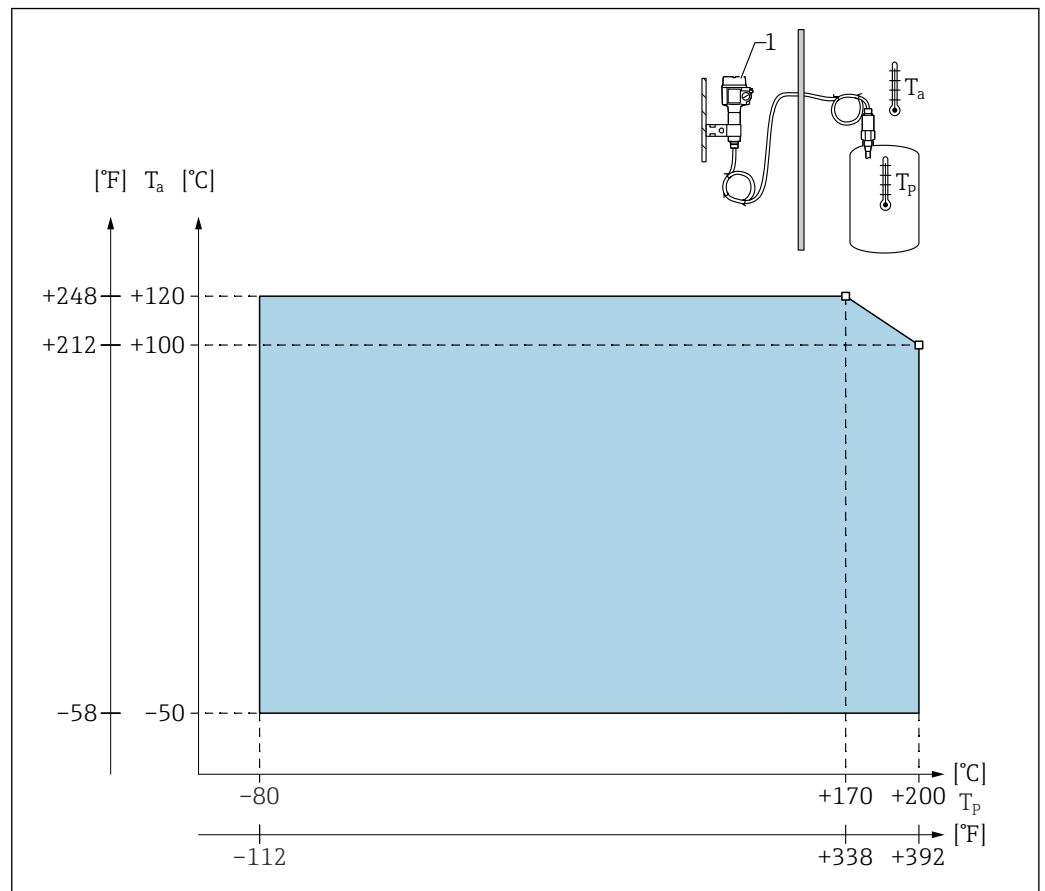


A0043638

图 58 过程压力范围图：带一体式外壳的探头

$T_a$  环境温度  
 $T_p$  过程温度

## 带分离型外壳的探头



A0043639

图 59 过程压力范围图：带分离型外壳的探头

$T_a$  环境温度

$T_p$  过程温度

1 分离型外壳的允许环境温度与一体式外壳相同。

## 过程温度的影响

全绝缘探头的误差通常为 0.13 %/K（相对于满量程值）。

## 12.6.2 允许过程压力范围

**i** 允许过程压力范围与过程连接类型相关。

**b** 参见《技术资料》TI01521F 中的“过程连接”章节。

## 带或不带 316L 屏蔽管的缆式探头

**i** 进入 E+H Configurator 产品选型软件设置：

- 订购选项 20
- 选型代号 1、2、5
- -1 ... 25 bar (-14.5 ... 362.5 psi)
- -1 ... 100 bar (-14.5 ... 1450 psi)
- 带屏蔽管的仪表的最大允许过程压力为 63 bar (913.5 psi)
- 带屏蔽管的 CRN 认证型仪表的最大允许过程压力为 32 bar (464 psi)

**带全绝缘屏蔽管的缆式探头**

**i** 进入 E+H Configurator 产品选型软件设置:

- 订购选项 20
- 选型代号 3、6

-1 ... 50 bar (-14.5 ... 725 psi)

较高温度下的允许压力范围参见以下标准:

- EN 1092-1: 2005 表, 附录 G2  
就电阻和温度特性而言, 材料 1.4435 和 1.4404 (AISI 316L) 均被列入 EN 1092-1 表 18 的 13E0 中。两种材料的化学成份相同。
- ASME B 16.5a - 1998 表 2-2.2 F316
- ASME B 16.5a - 1998 表 2.3.8 N10276
- JIS B 2220

采用设备温压曲线和法兰的最小值。

**12.6.3 温压曲线**

带或不带 316L 屏蔽管的缆式探头, 过程连接类型: ¾"、1"、法兰 (<DN50、<ANSI 2"、<JIS 10K)

缆式探头绝缘段材质: FEP、PFA

**i** 进入 E+H Configurator 产品选型软件设置:

- 订购选项 20
- 选型代号 1、2、5

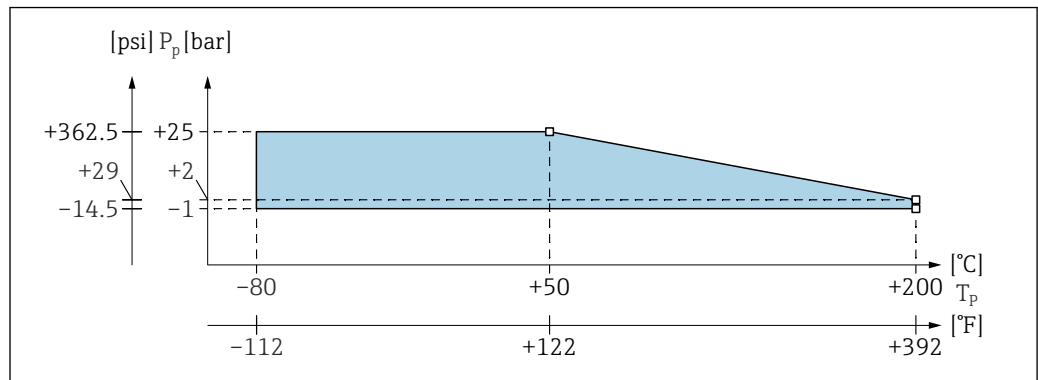


图 60 过程压力和温度曲线图: 带或不带屏蔽管的缆式探头

P<sub>p</sub> 过程压力

T<sub>p</sub> 过程温度

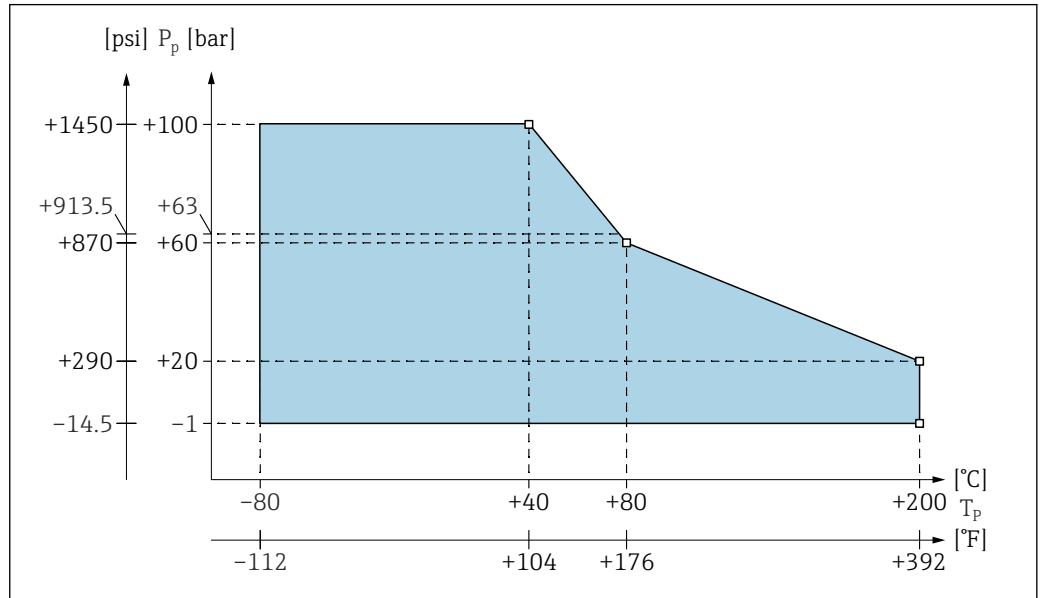


**带或不带 316L 屏蔽管的缆式探头，过程连接类型：1½"、法兰 (≥DN50、≥ANSI 2"、≥JIS 50A)**

缆式探头绝缘段材质：FEP、PFA

**i 进入 E+H Configurator 产品选型软件设置：**

- 订购选项 20
- 选型代号 1、2、5



A0043641

61 过程压力和温度曲线图：带或不带屏蔽管的缆式探头

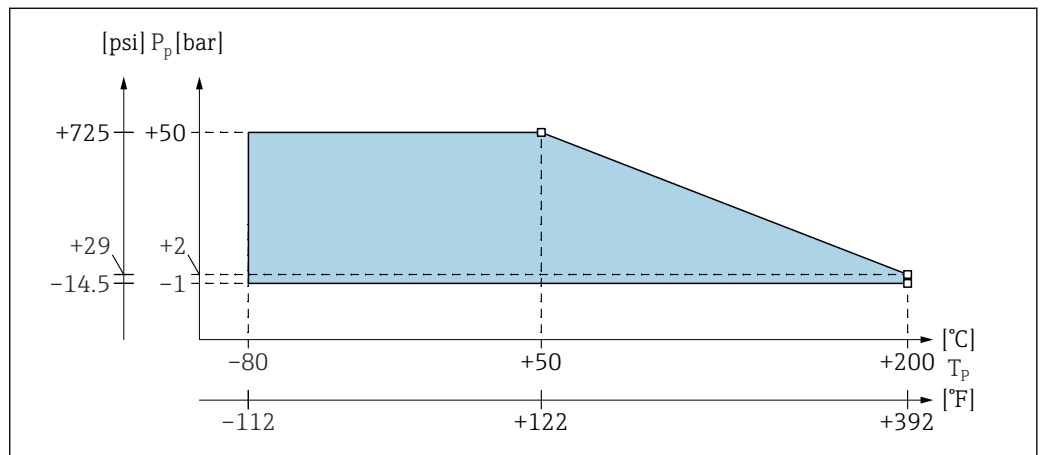
- P<sub>p</sub> 过程压力
- T<sub>p</sub> 过程温度
- 63 带屏蔽管的探头的过程压力

**带全绝缘屏蔽管的缆式探头**

缆式探头绝缘段材质：FEP、PFA

**i 进入 E+H Configurator 产品选型软件设置：**

- 订购选项 20
- 选型代号 3、6



A0043642

62 过程压力和温度曲线图：带全绝缘屏蔽管的缆式探头

- P<sub>p</sub> 过程压力
- T<sub>p</sub> 过程温度

## 索引

**A**

安装	11
安装传感器	11
安装后检查	21
安装检查和功能检查	37
安装实例	12
安装要求	11
安装在管道上	16
安装在墙壁上	16
安装指南	19

**B**

备件	71
----	----

**C**

操作安全	9
操作方式	33
操作条件	76
测量范围	74
测量非导电介质时的最小探头长度	74
测量设备	
拆除	72
废弃	72
改装	71
维修	71
测量条件	11
产品安全	9
产品标识	10
储存	10
CE 认证信息	9

**D**

带分离型外壳的探头	14
带 PTFE 涂层法兰的探头	20
带 Tri-Clamp 卡箍的探头	20
到货验收	10
电磁兼容性	77
电缆规格	22
电缆入口	23
电气隔离	75
电气连接	22
电势平衡	22
调试	37
调整外壳	21

**E**

Endress+Hauser 服务	
修理	70

**F**

返厂	72
防爆区域	
防爆区域	9
防护等级	76
防护罩	73
废弃	72
符合性声明	9

附加电容	74
附件	73

**G**

更换	71
仪表部件	71
工作场所安全	9
固件更新历史	68
过程条件	77
过程温度范围	77

**H**

焊座	73
环境条件	76
环境温度	76
环境温度的影响	75

**J**

基本安全指南	9
技术参数	74
接线和连接	23
接线腔	23
接线要求	22
截短连接电缆	17

**K**

开关响应	75
抗冲击性	76
抗振性	76
扩展高度: 分离型外壳	15

**L**

浪涌保护器	73
连接后检查	31
连接头	22
两点控制	
黏附模式	44

**M**

密封探头外壳	21
铭牌	10
M12 连接头	23

**Q**

气候等级	76
墙装架	16
清洁探头	70
清洗探头	76

**R**

人员要求	9
------	---

**S**

上电时的响应状态	75
设备文档	
补充文档资料	7
设置量程	37

失效安全模式 .....	75
输出 .....	75
输入 .....	74

**T**

探头安装 .....	20
特定信息图标 .....	6

**W**

外部清洁 .....	70
维护 .....	70
维修 .....	71
维修防爆型仪表 .....	71
温压曲线 .....	80
文档	
功能 .....	5
文档功能 .....	5
文档信息 .....	5

**X**

信息图标 .....	5
性能参数 .....	75

**Y**

圆柱螺纹 .....	20
允许过程压力范围 .....	79
运输 .....	10

**Z**

诊断和故障排除	
和故障排除 .....	65
执行空标 .....	38
注册商标 .....	8
锥形螺纹 .....	20



[www.addresses.endress.com](http://www.addresses.endress.com)

---