

# 取扱説明書

## Solicap S

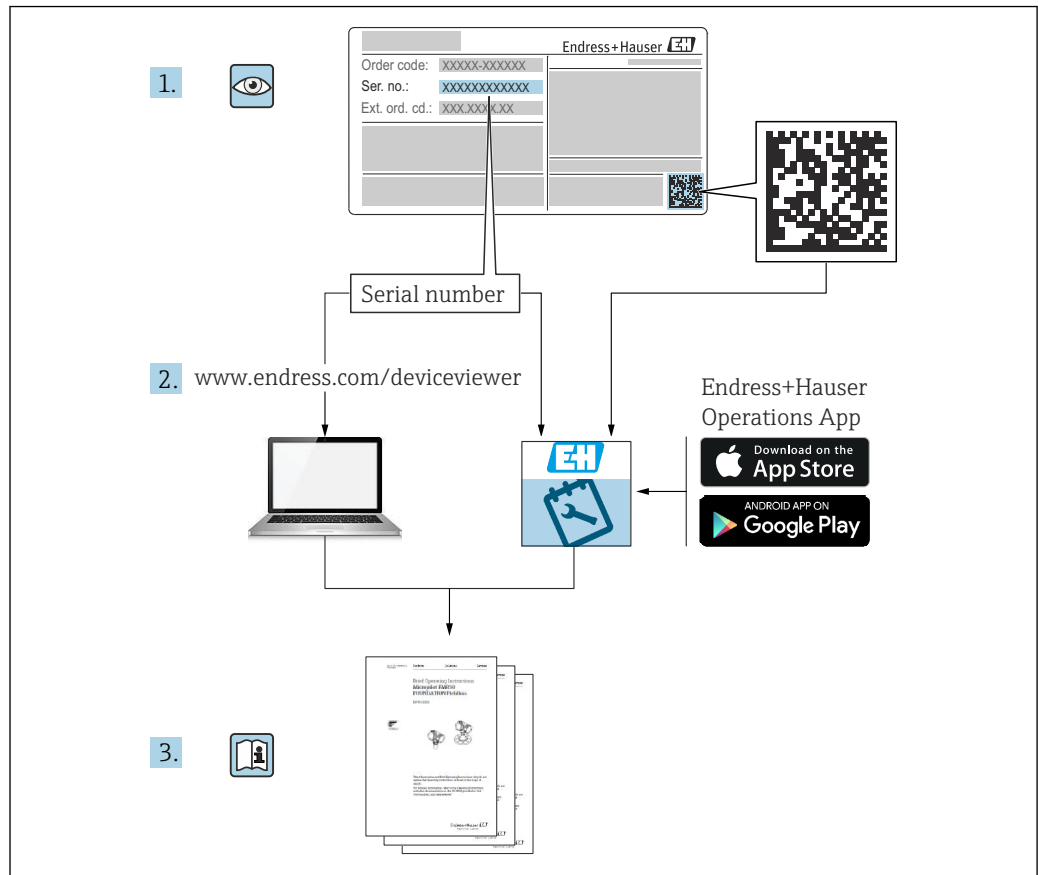
### FTI77

静電容量

高温条件で粉体を使用するアプリケーション向けの堅  
牢なレベルリミットスイッチ



# 関連資料



A0023555

## 目次

<b>1</b>	<b>本説明書について</b> .....	<b>5</b>			
1.1	本文の目的.....	5			
1.2	シンボル.....	5			
1.2.1	安全シンボル.....	5			
1.2.2	電気シンボル.....	5			
1.2.3	工具シンボル.....	5			
1.2.4	特定の情報や図に関するシンボル.....	6			
1.3	関連資料.....	7			
1.3.1	機器固有の補足資料.....	7			
<b>2</b>	<b>安全上の基本注意事項</b> .....	<b>8</b>			
2.1	作業員の要件.....	8			
2.2	指定用途.....	8			
2.3	労働安全.....	8			
2.4	操作上の安全性.....	8			
2.4.1	防爆区域.....	8			
2.5	製品の安全性.....	8			
<b>3</b>	<b>受入検査および製品識別表示</b> .....	<b>9</b>			
3.1	納品内容確認.....	9			
3.2	製品識別表示.....	9			
3.2.1	銘板.....	9			
3.2.2	製造者所在地.....	9			
3.3	保管および輸送.....	9			
<b>4</b>	<b>取付け</b> .....	<b>10</b>			
4.1	取付要件.....	10			
4.1.1	一般的注意事項.....	10			
4.1.2	センサの取付け.....	11			
4.1.3	ソードプローブ FTI77 の取付け.....	12			
4.1.4	プローブ長および接粉部の最小長さ.....	15			
4.1.5	ローブプローブ FTI77 の取付け.....	16			
4.1.6	センサ長の範囲.....	19			
4.1.7	ローブの短縮.....	19			
4.2	測定条件.....	20			
4.2.1	測定物が非導電性 (< 1 μS/cm) の場合の最小プローブ長.....	21			
4.3	設置方法.....	21			
4.3.1	ハウジングの位置の調整.....	22			
4.3.2	プローブハウジングのシール.....	22			
4.4	分離型ハウジング付きプローブ.....	23			
4.4.1	延長部の高さ：分離型ハウジング.....	23			
4.4.2	壁面取付ブラケット.....	24			
4.4.3	壁面取付.....	25			
4.4.4	パイプ取付け.....	25			
4.4.5	接続ケーブルの短縮.....	26			
4.5	設置状況の確認.....	28			
<b>5</b>	<b>電気接続</b> .....	<b>30</b>			
5.1	接続要件.....	30			
5.1.1	電位平衡.....	30			
5.1.2	ケーブル仕様.....	30			
5.1.3	コネクタ.....	30			
5.1.4	電線管接続口.....	31			
5.2	配線および接続.....	31			
5.2.1	端子部.....	31			
5.3	機器の接続.....	32			
5.3.1	2線式 AC エレクトロニックインサート FEI51.....	32			
5.3.2	DC PNP エレクトロニックインサート FEI52.....	33			
5.3.3	3線式エレクトロニックインサート FEI53.....	34			
5.3.4	リレー出力付き AC/DC エレクトロニックインサート FEI54.....	35			
5.3.5	SIL2 / SIL3 エレクトロニックインサート FEI55.....	36			
5.3.6	PFM エレクトロニックインサート FEI57S.....	37			
5.3.7	NAMUR エレクトロニックインサート FEI58.....	39			
5.4	配線状況の確認.....	40			
<b>6</b>	<b>操作オプション</b> .....	<b>41</b>			
6.1	FEI51、FEI52、FEI54、FEI55 のヒューマンインタフェースと表示部.....	41			
6.2	FEI53、FEI57S のヒューマンインタフェースと表示部.....	42			
6.3	FEI58 のヒューマンインタフェースと表示部.....	43			
<b>7</b>	<b>設定</b> .....	<b>45</b>			
7.1	設置確認および機能チェック.....	45			
7.2	エレクトロニックインサート FEI51、FEI52、FEI54、FEI55 の設定.....	45			
7.2.1	測定範囲の設定.....	45			
7.2.2	<input type="checkbox"/> 空校正の実施.....	46			
7.2.3	<input checked="" type="checkbox"/> 満量校正の実施.....	47			
7.2.4	空/満量校正の実施.....	48			
7.2.5	リセット：校正およびスイッチングポイント調整.....	50			
7.2.6	<input checked="" type="checkbox"/> スwitchingポイント調整の設定.....	51			
7.2.7	<input checked="" type="checkbox"/> 2点制御と付着物モードの設定.....	52			
7.2.8	<input type="checkbox"/> スwitching遅延の設定.....	54			
7.2.9	<input checked="" type="checkbox"/> 自己診断テストの実行.....	55			
7.2.10	MIN/MAX (下限/上限) および SIL フェールセーフモードの設定.....	57			
7.2.11	工場設定の復元.....	62			
7.2.12	<input checked="" type="checkbox"/> センサ DAT (EEPROM) のアップロード/ダウンロード.....	63			
7.2.13	出力信号.....	64			
7.3	エレクトロニックインサート FEI53 または FEI57S による設定.....	66			
7.3.1	測定範囲を超過した場合のアラーム応答の設定.....	66			

7.3.2	測定範囲の設定	67	12.3	性能特性	85
7.3.3	出力信号	68	12.3.1	周囲温度効果	85
7.4	エレクトロニックインサート FEI58 による設定	68	12.3.2	入力信号	85
7.4.1	ファンクションキー A、B、C	69	12.4	動作条件：環境	85
7.4.2	校正の実施	69	12.4.1	周囲温度範囲	85
7.4.3	スイッチングポイント調整の設定	71	12.4.2	気候クラス	85
7.4.4	スイッチング遅延の設定	72	12.4.3	保管温度	85
7.4.5	下限 (MIN) および上限 (MAX) フェールセーフモード	72	12.4.4	耐振動性	85
7.4.6	校正状況の表示	73	12.4.5	耐衝撃性	86
7.4.7	診断コードの表示	73	12.4.6	洗浄	86
7.4.8	テストキー C	73	12.4.7	保護等級	86
7.4.9	出力信号	74	12.4.8	電磁適合性 (EMC)	87
<b>8</b>	<b>診断およびトラブルシューティング</b>	<b>75</b>	12.5	動作条件：プロセス	87
8.1	FEI51、FEI52、FEI54、FEI55 のエラー診断機能の有効化	75	12.5.1	プロセス温度範囲	87
8.2	FEI53 と FEI57S のエラー診断機能	77	12.5.2	プロセス圧力範囲	88
8.3	FEI58 のエラー診断機能の有効化	77	<b>索引</b>	<b>89</b>	
8.4	ファームウェアの履歴	78			
<b>9</b>	<b>メンテナンス</b>	<b>80</b>			
9.1	外部洗浄	80			
9.2	プローブの洗浄	80			
9.3	Endress+Hauser サービス	80			
<b>10</b>	<b>修理</b>	<b>81</b>			
10.1	一般的注意事項	81			
10.2	スペアパーツ	81			
10.3	防爆認定機器の修理	81			
10.4	交換	82			
10.5	返却	82			
10.6	廃棄	82			
10.6.1	機器の取外し	82			
10.6.2	機器の廃棄	82			
<b>11</b>	<b>アクセサリ</b>	<b>83</b>			
11.1	日除けカバー	83			
11.2	ステンレスハウジング用シールセット	83			
11.3	サージアレスタ	83			
11.3.1	HAW562	83			
11.3.2	HAW569	83			
11.4	アダプタフランジ	83			
<b>12</b>	<b>技術データ</b>	<b>84</b>			
12.1	入力	84			
12.1.1	測定範囲	84			
12.2	出力	84			
12.2.1	スイッチング動作	84			
12.2.2	パワーオン時の動作	84			
12.2.3	フェールセーフモード	84			
12.2.4	電氣的絶縁	85			

# 1 本説明書について

## 1.1 本文の目的

本取扱説明書には、機器のライフサイクルの各段階（製品識別表示、納品内容確認、保管、設置、接続、操作、設定からトラブルシューティング、メンテナンス、廃棄まで）において必要とされるあらゆる情報が記載されています。

## 1.2 シンボル

### 1.2.1 安全シンボル



**危険**

危険な状況を警告するシンボルです。この表示を無視して誤った取り扱いをすると、死亡したり、大けがをしたりするほか、爆発・火災を引き起こす恐れがあります。



**警告**

危険な状況を警告するシンボルです。この表示を無視して誤った取り扱いをすると、死亡、大けが、爆発、火災の恐れがあります。



**注意**

危険な状況を警告するシンボルです。この表示を無視して誤った取り扱いをすると、けが、物的損害の恐れがあります。



**注記**

人身傷害につながらない、手順やその他の事象に関する情報を示すシンボルです。

### 1.2.2 電気シンボル



交流



直流および交流



直流



グラウンド接続

オペレータに関する限り、接地システムを用いて接地された接地端子

#### ⊕ 保護接地 (PE)

その他の接続を行う前に接地端子の接地接続が必要です。

接地端子は機器の内側と外側にあります。

- 内側の接地端子：保護接地と電源を接続します。
- 外側の接地端子：機器とプラントの接地システムを接続します。

### 1.2.3 工具シンボル



プラスドライバ



マイナスドライバ



Torx ドライバ

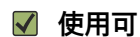


六角レンチ



スパナ

### 1.2.4 特定の情報や図に関するシンボル

**使用可**

許可された手順、プロセス、動作

**推奨**

推奨の手順、プロセス、動作

**使用不可**

禁止された手順、プロセス、動作

**ヒント**

追加情報を示します。



資料参照



ページ参照



図参照



注意すべき注記または個々のステップ

**1, 2, 3**

一連のステップ



操作・設定の結果



問題が発生した場合のヘルプ



外観検査



操作ツールによる操作



書き込み保護パラメータ

**1, 2, 3, ...**

項目番号

**A, B, C, ...****⚠ 危険場所**

危険場所を示します。

**⚠ 安全区域 (非危険場所)**

非危険場所を示します。

**安全上の注意事項**

関連する取扱説明書に記載された安全上の注意事項に注意してください。

**接続ケーブルの温度耐性**

接続ケーブルの温度耐性の最小値を指定します。



LED が点灯しない



LED が点灯



LED が点滅

## 1.3 関連資料

入手可能なすべての関連資料は、以下を使用してダウンロードできます。

- 機器のシリアル番号（説明については、表紙を参照）または
- 機器のデータマトリクスコード（説明については、表紙を参照）または
- ウェブサイトの「ダウンロード」エリア：[www.endress.com](http://www.endress.com)

### 1.3.1 機器固有の補足資料

注文した機器の型に応じて追加資料が提供されます。必ず、補足資料の指示を厳守してください。補足資料は、機器資料に付随するものです。

## 2 安全上の基本注意事項

### 2.1 作業員の要件

作業員が必要な作業を行うには、以下の要件を満たす必要があります。

- ▶ 特定の職務や作業を行うための訓練を受け、必要な資格を有すること。
- ▶ 施設責任者から特定の作業を実施する許可を得ていること。
- ▶ 各地域または各国の法規を熟知していること。
- ▶ 本書および補足資料をよく読んで理解し、その指示に従うこと。
- ▶ 指示に従い、条件を遵守すること。

### 2.2 指定用途

Solicap S FTI77 は、粉体用の堅牢な静電容量式レベルリミットスイッチであり、最高温度 400 °C (752 °F) までのプロセスで使用できます。

### 2.3 労働安全

機器で作業する場合：

- ▶ 各地域または各国の法規制に従って必要な保護具を着用してください。

### 2.4 操作上の安全性

機器の設定、試験、メンテナンス作業時には、別の監視手段を講じて操作上の安全性とプロセスの安全性を保証する必要があります。

#### 2.4.1 防爆区域

防爆区域で計測システムを使用する場合、該当する国内規格および規制に従う必要があります。重要な関連資料として防爆資料（別冊）が機器に同梱されており、そこに記載される設置手順、接続データ、安全上の注意事項を遵守してください。

- 技術スタッフは十分な訓練を受ける必要があります。
- 測定点における特殊な測定要件および安全関連要件を遵守する必要があります。

### 2.5 製品の安全性

本機器は、最新の安全要件に適合するように GEP（Good Engineering Practice）に従って設計され、テストされて安全に操作できる状態で工場から出荷されます。

本機は一般的な安全基準および法的要件を満たしています。機器固有の EC 適合宣言に明記された EC 指令に準拠します。Endress+Hauser は機器に CE マークを添付することにより、機器の適合性を保証します。



## 3 受入検査および製品識別表示

### 3.1 納品内容確認

梱包または内容物の損傷の有無を確認してください。納入範囲とお客様の注文情報を照合して、納入品目に漏れがないことを確認してください。

### 3.2 製品識別表示

#### 3.2.1 銘板

銘板は機器バージョンに応じて異なります。

銘板には以下の情報が記載されています。

- 製造者名および機器名
- 認証所有者の住所および製造国
- オーダーコードとシリアル番号
- 技術データ
- 認定固有の情報

銘板のデータとご注文内容を照合してください。

#### 3.2.2 製造者所在地

Endress+Hauser SE+Co. KG  
Hauptstraße 1  
79689 Maulburg, Germany

製造場所：銘板を参照してください。

### 3.3 保管および輸送

保管および輸送時には、衝撃から保護するために機器を梱包してください。納入時と同じように梱包すると、最大限の保護効果が得られます。許容保管温度は-50～+85℃ (-58～+185°F) です。

## 4 取付け

### 4.1 取付要件

#### 4.1.1 一般的注意事項

##### 注記

##### サイロの充填

- ▶ 投入カーテンをプローブの方向に向けないようにしてください。

##### 注記

##### 測定物の流れの角度

- ▶ 取付位置またはロッドプローブ長を決定するときには、予想される測定物の流れの角度および排出口の漏斗の角度に注意してください。

##### 注記

##### プローブ間の距離

- ▶ プローブ間の最小距離 500 mm (19.7 in) を遵守してください。

##### 注記

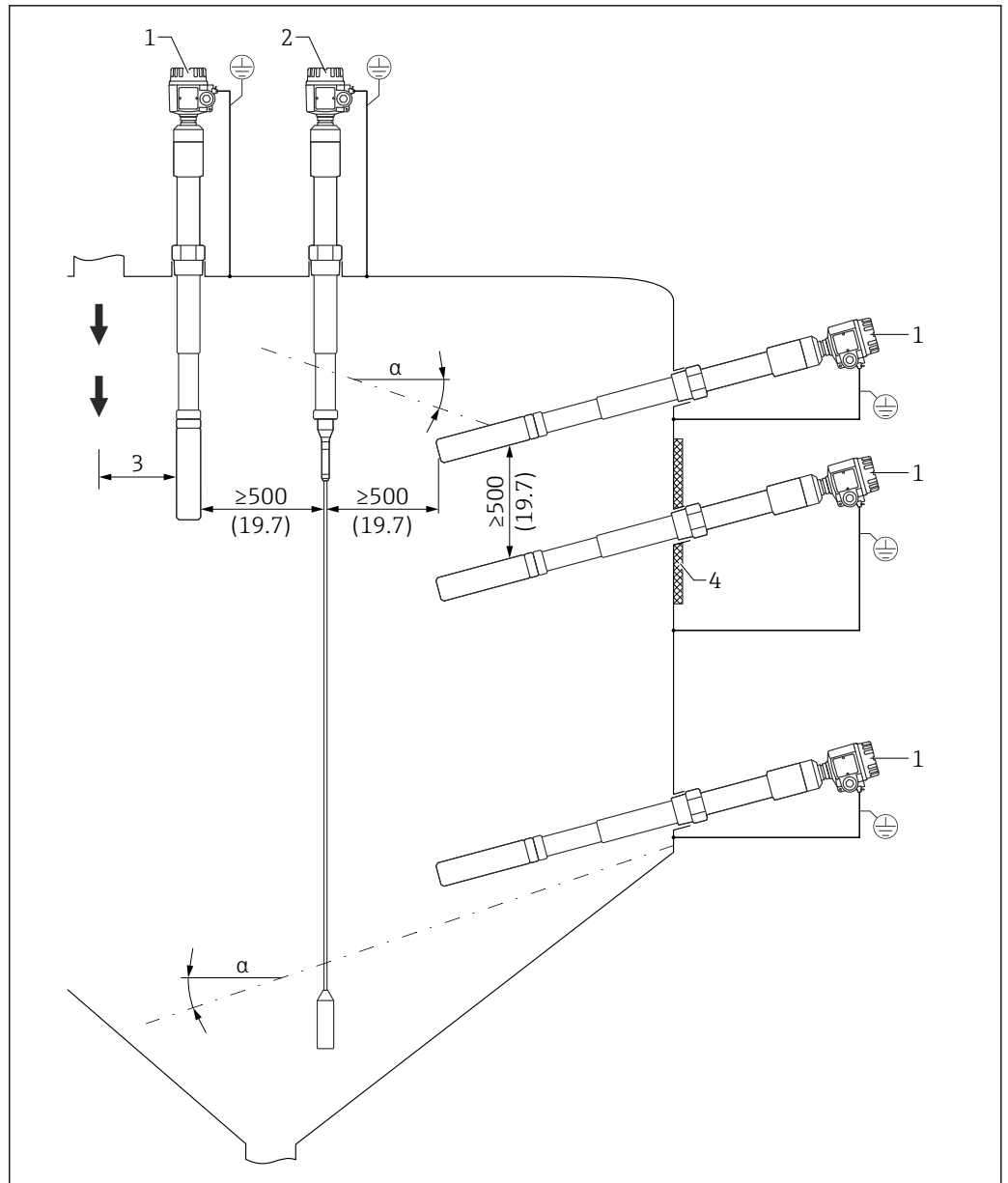
##### 取付用ねじ継手

- ▶ ねじ継手はできる限り短くしてください。ねじ継手が長い場合、結露や測定残留物が発生し、プローブの正常動作が妨げられる可能性があります。

##### 注記

##### 断熱

- ▶ Solicap S のハウジングの許容温度超過を防止するために、サイロ壁を断熱してください。
- ▶ ねじ継手付近の結露を防止して付着物の形成を抑制するために、サイロ壁を断熱してください。



A0044108

図 1 取付け例。測定単位 mm (in)

- α 傾斜角度
- 1 FTI77 ソードプローブ
- 2 FTI77 ローププローブ
- 3 投入ポイントからの距離
- 4 断熱材

#### 4.1.2 センサの取付け

ソードプローブ付き Solicap S FTI77 は、垂直方向または水平方向に設置できます。  
 ローププローブ付き Solicap S FTI77 は、垂直方向にのみ設置できます。

##### 注記

投入カーテン付近にプローブを取り付けると、機器が正常に動作しない場合があります。

- ▶ プローブは投入カーテンから離して取り付けてください。

##### 注記

ソードプローブを平行に取り付けると、機器が正常に動作しない可能性があります。

- ▶ ソードプローブの狭い方のエッジが上を向くように取り付けてください。

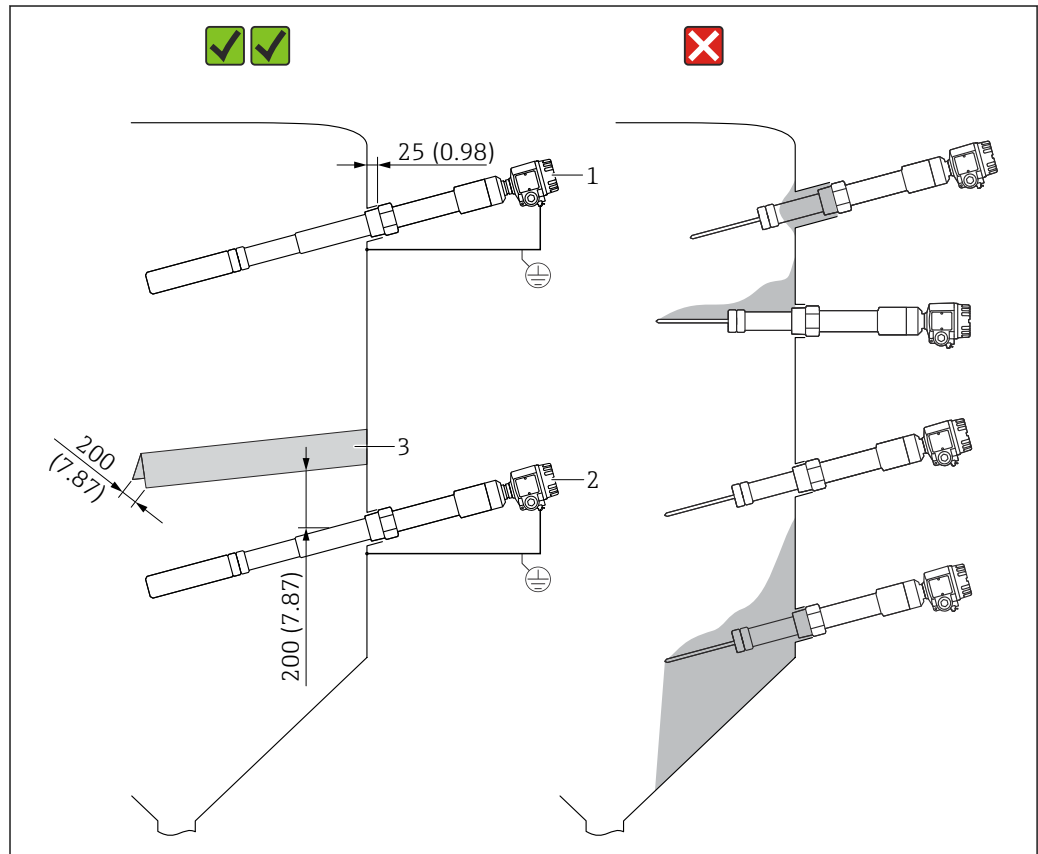
**注記**

プローブが金属製のタンク壁に接触しないようにしてください。

▶ プローブを金属製のタンク壁から絶縁してください。

**i**

- 取付位置およびプローブ長を決定するときには、予想される測定物の流れの角度および排出口の漏斗の角度に注意してください。
- ねじ継手はできる限り短くしてください。ねじ継手が長い場合、結露や測定残留物が発生し、プローブの正常動作が妨げられる可能性があります。
- サイロ内が高温の場合、プローブハウジングの許容温度超過を防止するためにサイロ壁を断熱してください。断熱により、サイロ内のねじ込みボス付近の結露を防止して付着物の形成を抑制することもできます。



A0042650

図 2 側面への取付例。測定単位 mm (in)

- 1 最大レベルリミット検知用
- 2 最小レベルリミット検知用
- 3 保護カバーにより、排出時の大量の粉体の崩落や機械的負荷からソードプローブを保護しています。

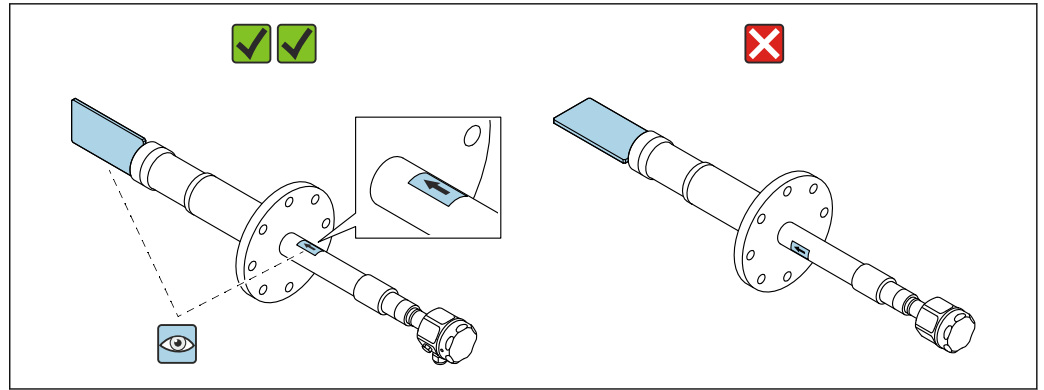
### 4.1.3 ソードプローブ FTI77 の取付け

#### ソードプローブの水平位置の調整

**注記**

プローブのソードを誤った位置に取り付けると、機器が正常に動作しない場合やプローブが損傷する場合があります。

▶ ラベルのマークが上を向くようにプローブを取り付けてください。矢印マークはソードのエッジの位置を示しています。

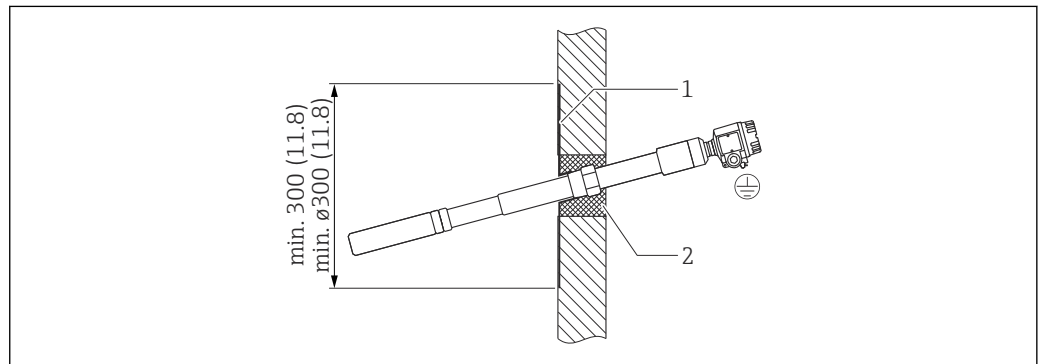


A0044259

図3 正しい取付位置

### コンクリート製のサイロ壁へのプローブの取付け

接地された鉄板が対極を形成します。断熱により、この鉄板上の結露や付着物を防止します。



A0042678

図4 コンクリート壁へのプローブの取付け。測定単位 mm (in)

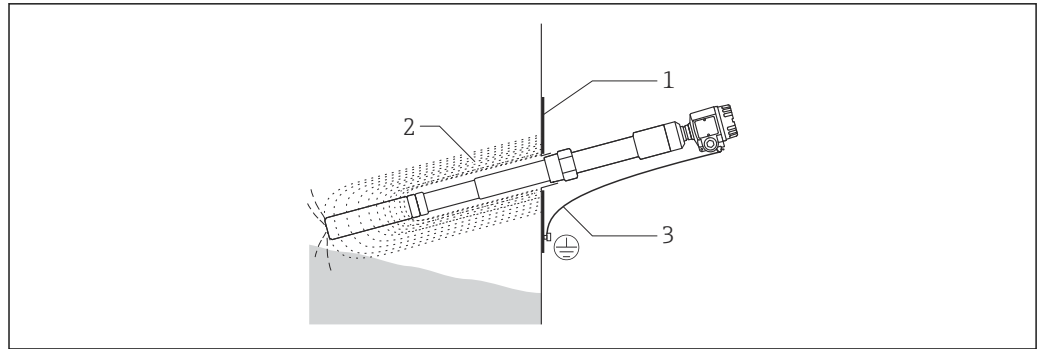
- 1 ネジ込みソケット付き薄鉄板
- 2 断熱材

### プラスチック製のサイロ壁へのプローブの取付け

プラスチック製のサイロ壁にプローブを取り付ける場合、対極として薄鉄板をサイロの外側に取り付ける必要があります。方形または円形の板を使用できます。

板の寸法：

- 1 辺約 500 mm (19.7 in) (方形) または  $\varnothing$ 500 mm (19.7 in) (円形)：比誘電率が低い薄壁の場合
- 1 辺約 700 mm (27.6 in) (方形) または  $\varnothing$ 700 mm (27.6 in) (円形)：比誘電率が高い厚壁の場合

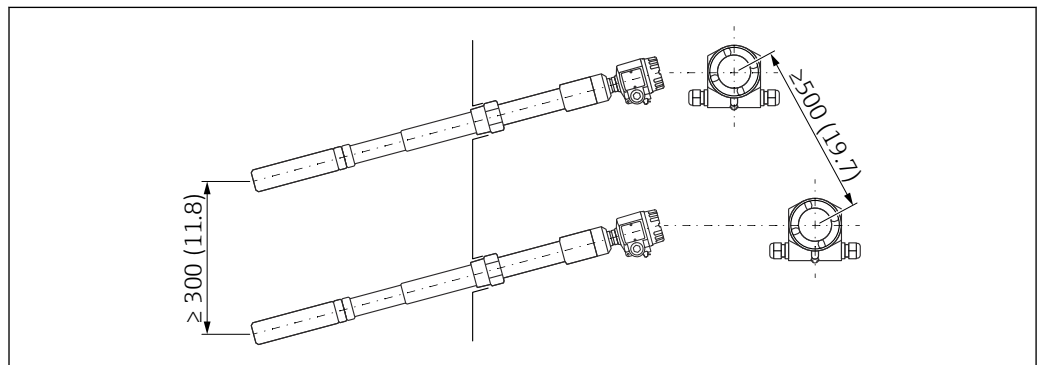


A0042679

図5 プラスチック壁へのプローブの取付け

- 1 薄鉄板
- 2 高周波電界
- 3 接地接続

オフセット設置により、必要な最小距離を確保できます。

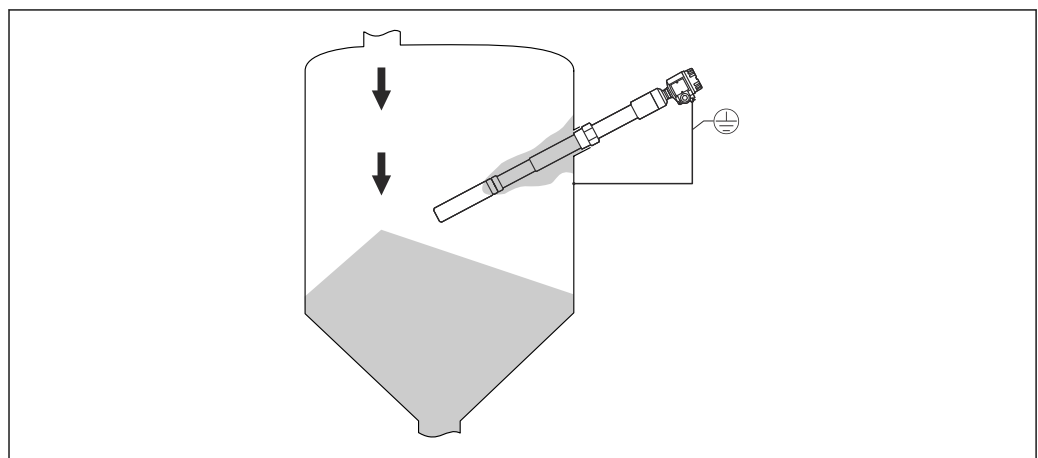


A0052101

図6 レベルの差が小さい場合

### 付着補償機能


ソードプローブへの付着物による不正な測定結果の出力を防止するには、付着補償機能を使用します。これによりソードの洗浄が不要になります。




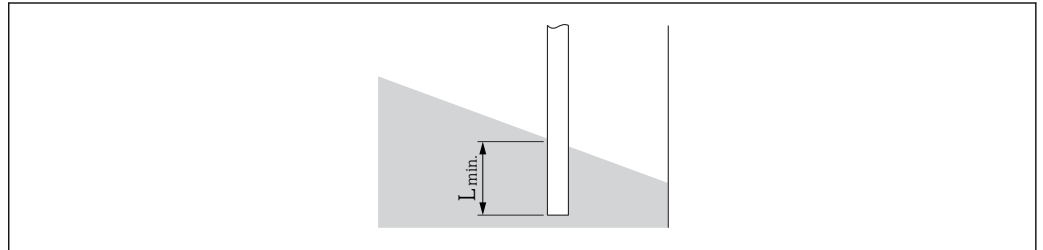
A0042684

図7 プローブ上の付着物

#### 4.1.4 プローブ長および接粉部の最小長さ

 プローブ長の許容誤差 → 技術仕様書 (TI01561F)


-  正常な動作を保証するには、プローブの接粉部と非接粉部の静電容量差が 5 pF 以上必要です。
- 測定物の比誘電率が不明な場合は、当社サービスにお問い合わせください。



A0044003

図 8 プローブの接粉部の最小長さ

$L_{min}$  プローブの接粉部の最小長さ

-  比誘電率  $\epsilon_r$  と、ロッドプローブに必要な接粉部最小長さの依存関係に注意してください。

##### ロッドプローブに必要な接粉部の最小長さ ( $L_{min}$ )

- 25 mm (0.98 in) : 導電性測定物の場合
- 100 mm (3.94 in) : 非導電性測定物  $\epsilon_r > 10$  の場合
- 200 mm (7.87 in) : 非導電性測定物  $\epsilon_r > 5 \sim 10$  の場合
- 500 mm (19.7 in) : 非導電性測定物  $\epsilon_r > 2 \sim 5$  の場合

#### 4.1.5 ローププローブ FTI77 の取付け

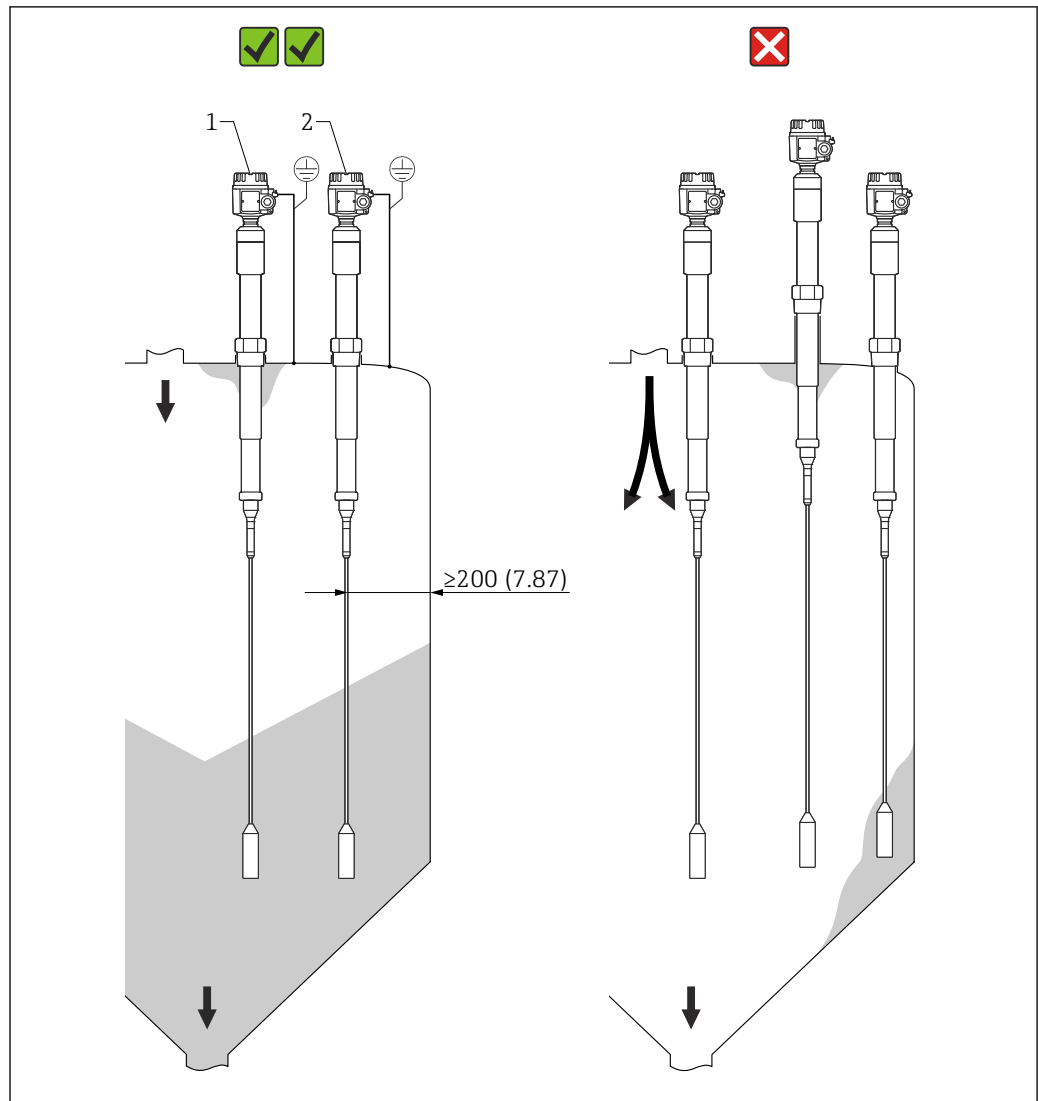


図 9 ローププローブの取付例

- 1 不感帯付きの FTI77：サイロの屋根に結露や付着物が発生する場合
- 2 FTI77：サイロ壁、測定物の投入口/排出口との間に適正な距離を確保して取り付けられています。

#### サイロの屋根へのプローブの取付け

サイロの屋根が十分な安定性を備えた構造であることを確認してください。特に付着物が形成されやすいパウダー状の重質粉体の場合、測定物の抽出時に大きな張力が発生する可能性があります。

#### 研磨性の高い粉体

研磨性が非常に高い粉体を貯蔵するサイロでは、上限レベル検知専用 **Solicap S FTI77** を使用することをお勧めします。

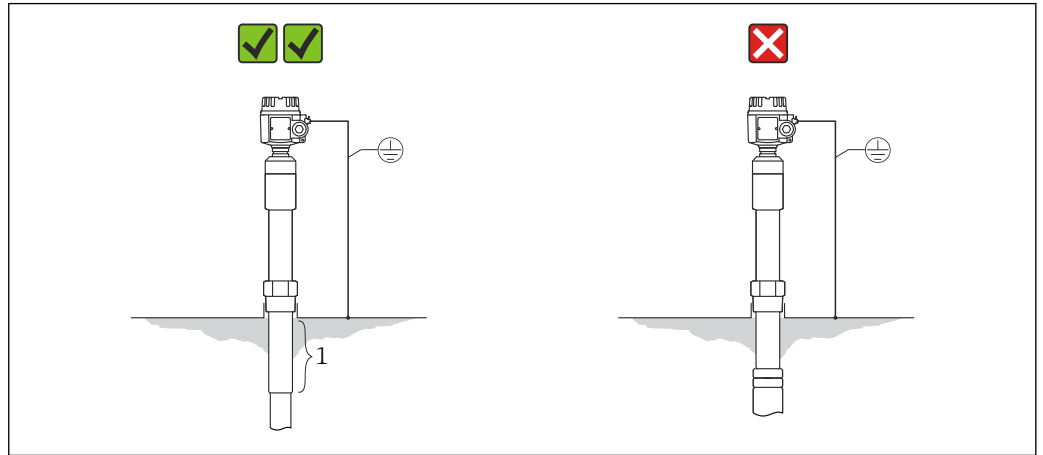
#### ローププローブ間の距離

ローププローブ間の最小距離は 500 mm (19.7 in) です。これは非導電性の壁を持つ隣接するサイロに複数台の **Solicap S** を設置する場合にも適用されます。



### 結露が発生する場合のプロープの取付け

結露が発生する場合は、必ず不感帯付きのプロープを使用してください。不感帯によって、プローブの感知部とサイロの屋根の間に結露や付着物が形成されることを防止できます。

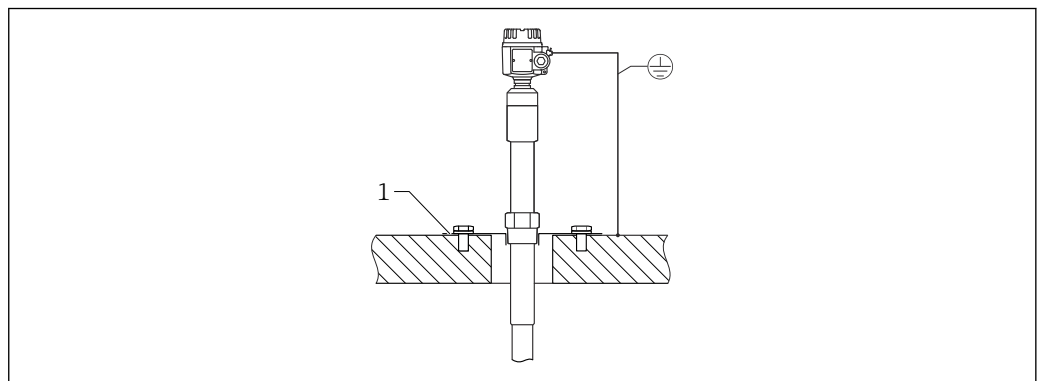


A0042681

#### ⑩ 導電性のサイロ壁

- 1 不感帯

結露や付着物の影響を軽減するために、ねじ継手をサイロ内に突き出す必要があります。ねじ継手の最大長は 25 mm (0.98 in) です。

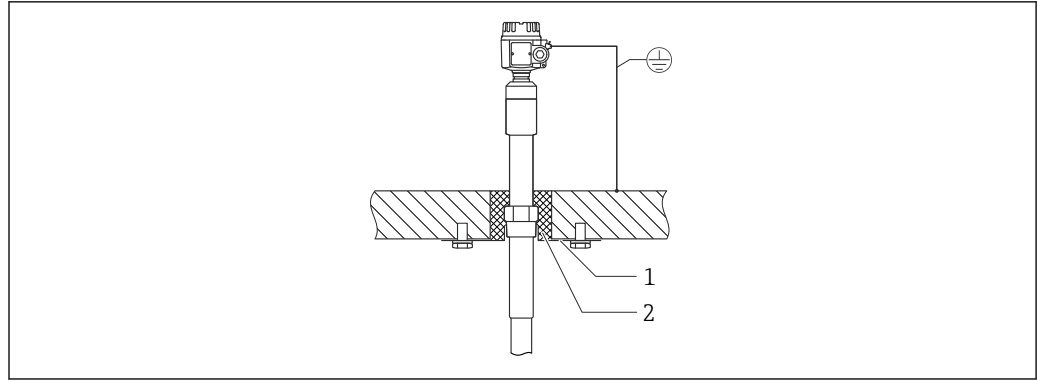


A0042682

#### ⑪ コンクリート製のサイロ壁

- 1 鉄筋に接合された鉄板

断熱により、この鉄板上の結露や付着物を抑制します。



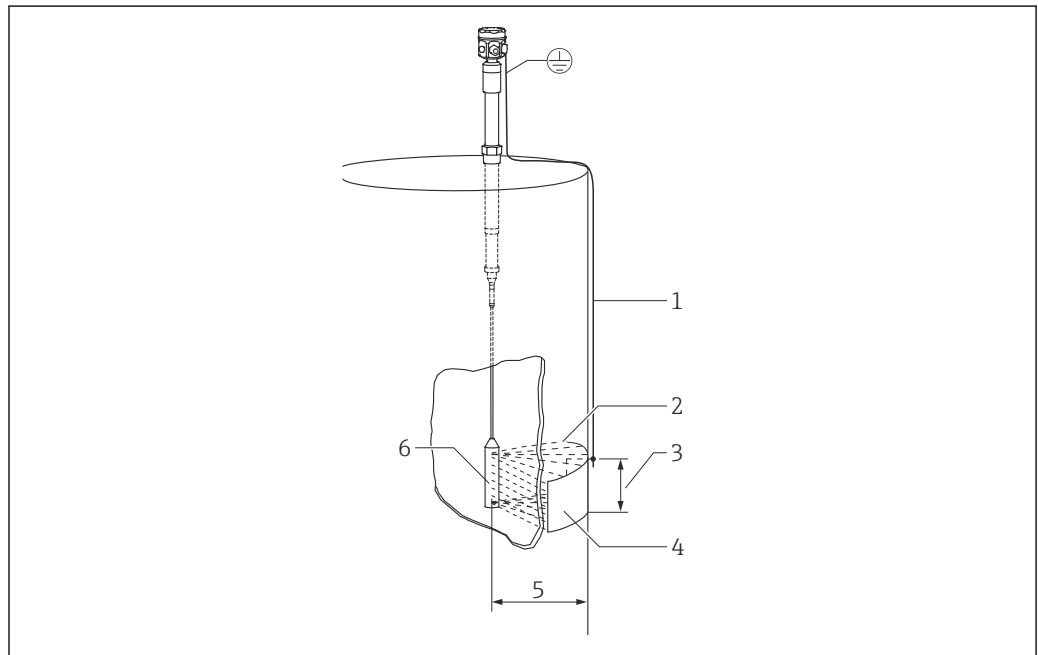
A0042683

図 12 コンクリート製のサイロ壁

- 1 鉄板
- 2 断熱材

### 非導電性タンクへのプローブの取付け

コンクリート製のサイロに取り付ける場合は、サイロ外側のテンションウェイトと同じ高さのところに対極を取り付ける必要があります。対極のエッジの長さは、テンションウェイトとサイロ壁間の距離とほぼ同じ長さにしてください。

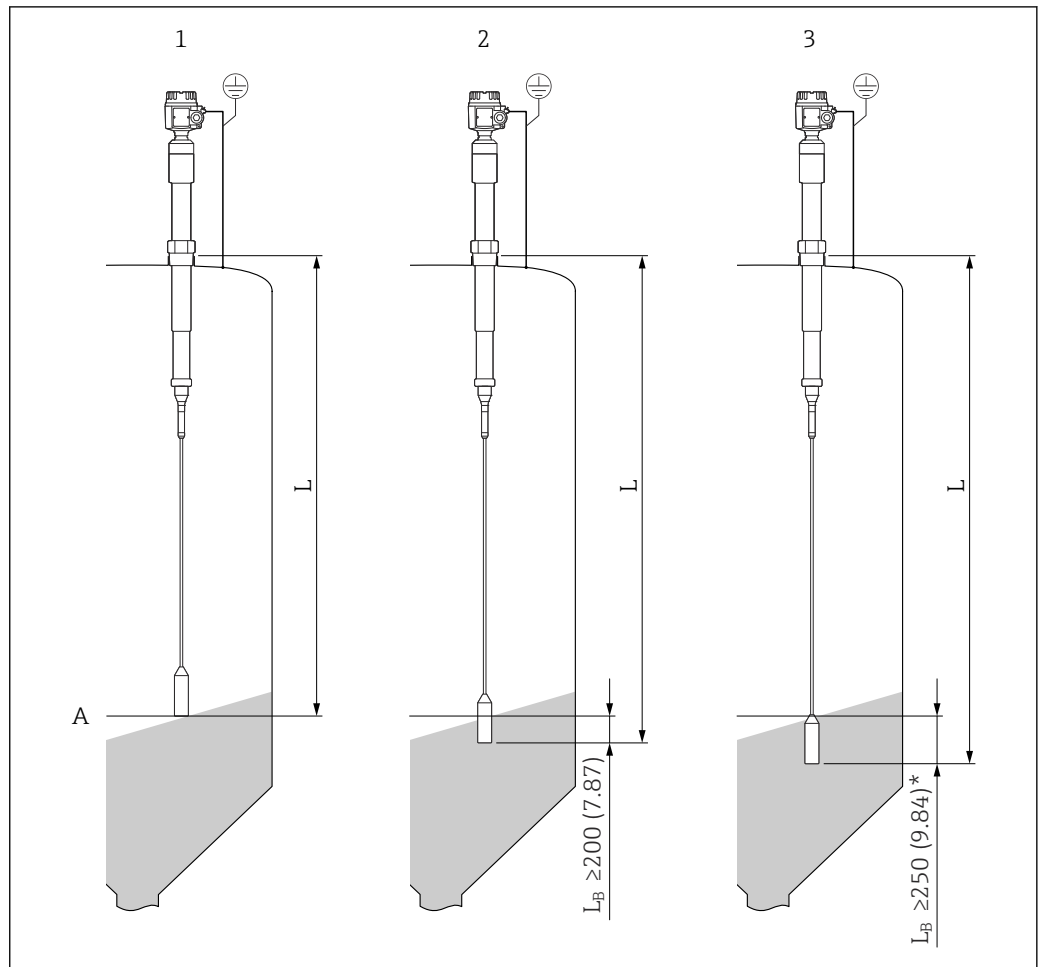


A0042685

図 13 樹脂タンクへのプローブの取付け

- 1 接地接続
- 2 高周波電界
- 3 表面積 (例 :  $1 \text{ m}^2$  (10.7  $\text{ft}^2$ ))
- 4 金属対極
- 5 距離 :  $1 \text{ m}$  (3.3  $\text{ft}$ )
- 6 質量

### 4.1.6 センサ長の範囲



A0042686

図 14 ロープ長と測定物の相関関係。測定単位 mm (in)

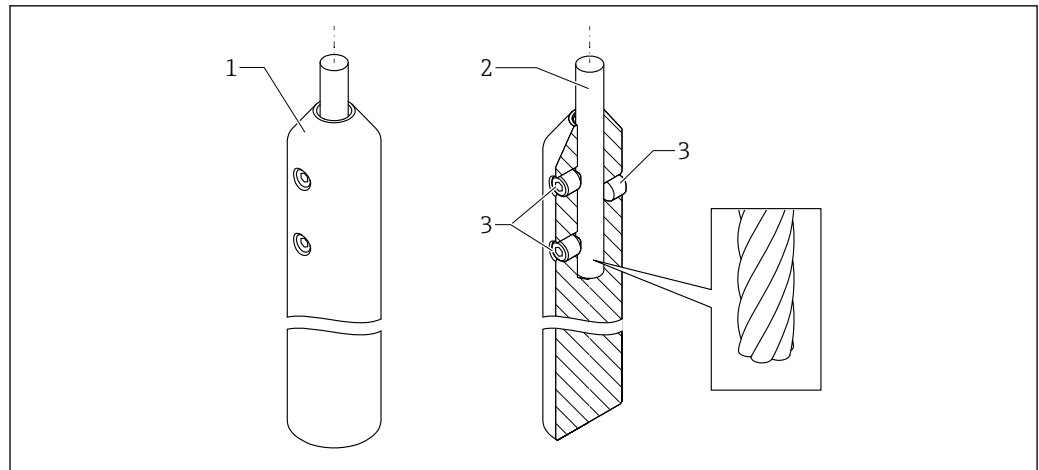
$L_B$  接粉部の長さ

- 1 ロープ長 (L) : 導電性粉体 (石炭など) の場合
- 2 ロープ長 (L) : 比誘電率が高い粉体 (岩塩など) の場合
- 3 ロープ長 (L) : 比誘電率が低い粉体 (乾燥穀物など) の場合

**i** 比誘電率 ( $\epsilon_r$ ) が低い非導電性粉体の場合、接粉部の長さ ( $L_B$ ) はタンク屋根とリミットレベル間の距離よりも 5% 長く、かつ 250 mm (9.84 in) 以上にする必要があります。

### 4.1.7 ロープの短縮

ローププローブは両バージョンともに短縮が可能です。最初にウェイトをロープから取り外す必要があります。

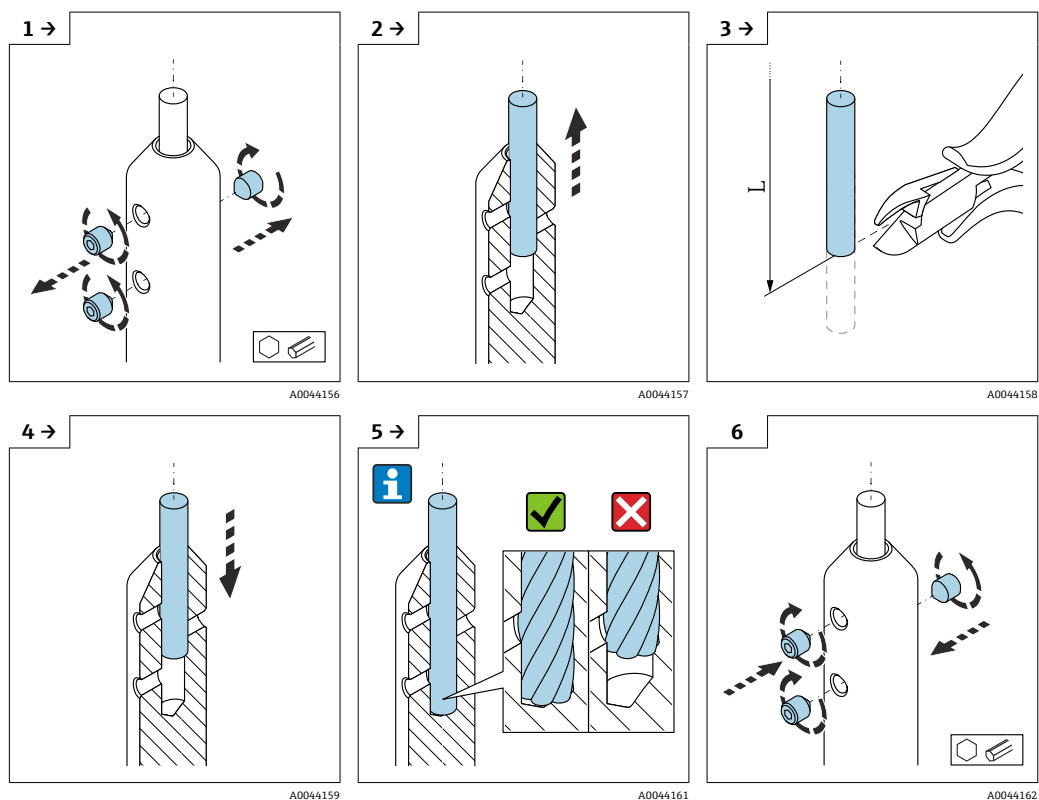


A0044101

図 15 テンションウェイトの概要

- 1 テンションウェイト
- 2 ロープ
- 3 ロックネジ

### ロープの短縮手順

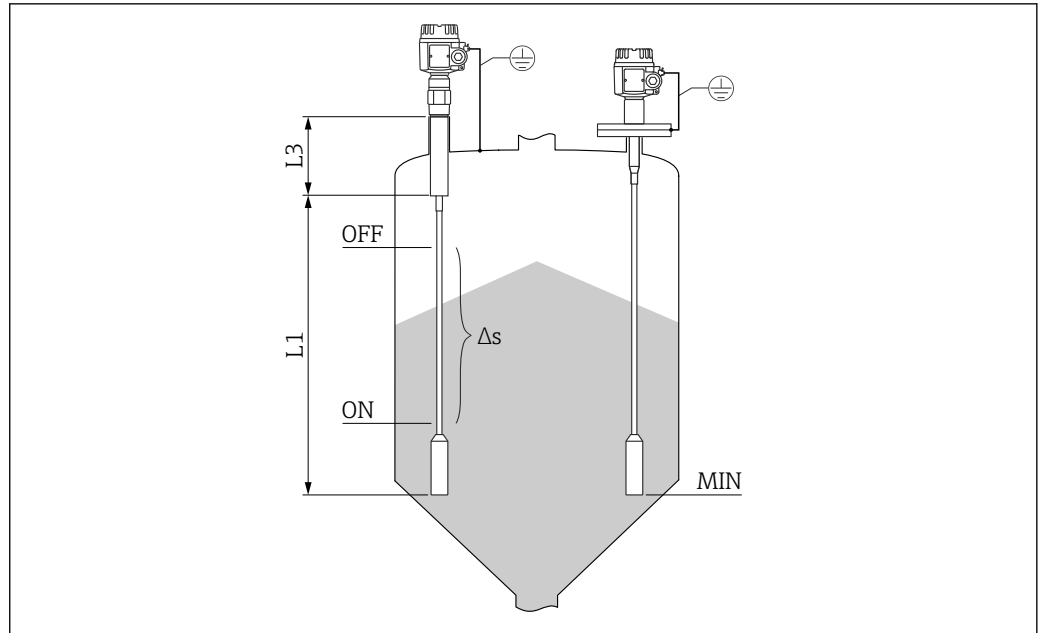


## 4.2 測定条件

ノズルに取り付ける場合は、不感帯 L3 を使用してください。ローププローブを使用して、スクリーコンベヤを制御できます ( $\Delta s$  モード)。オンの値とオフの値は、空/満量校正によって決まります。部分絶縁プローブは非導電性の粉体にのみ使用できます。

- 比誘電率 > 10 : 最大測定範囲 4 m (13 ft)
- 5 < 比誘電率 < 10 : 最大測定範囲 12 m (39 ft)
- 2 < 比誘電率 < 5 : 最大測定範囲 20 m (66 ft)

リミット検知用の静電容量変化の最小値は 5 pF 以上にしてください。



A0043997

#### 16 測定条件

- L1 感知部
- L3 不感帯
- Δs 2点制御
- MIN 下限測定レベル

### 4.2.1 測定物が非導電性 (< 1 μS/cm) の場合の最小プローブ長

最小プローブ長は、次の式を使用して算出できます。

$$l_{\min} = \frac{\Delta C_{\min}}{C_s \cdot (\epsilon_r - 1)}$$

A0040204

$l_{\min}$	最小プローブ長
$\Delta C_{\min}$	5 pF
$C_s$	空気中のプローブの静電容量
$\epsilon_r$	比誘電率 (例: 乾燥穀物 = 3.0)

## 4.3 設置方法

### 注記

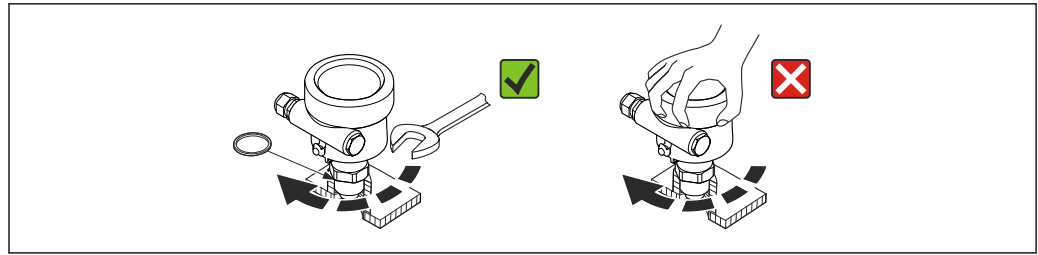
設置時にプローブの絶縁材に損傷を与えないようにしてください！

- ▶ ロッドの絶縁材を確認してください。

### 注記

プローブハウジングを使用してプローブを締め付けしないでください！

- ▶ プローブの締め付けにはスパナを使用してください。



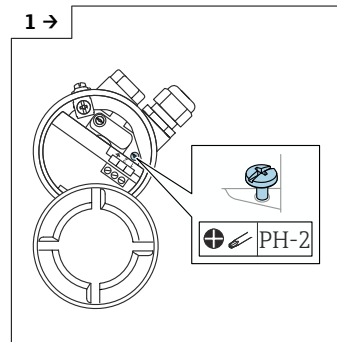
A0040476

図 17 プローブの正しい設置方法

### 4.3.1 ハウジングの位置の調整

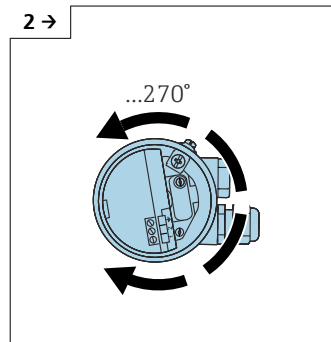
電線口の位置を合わせるために、ハウジングを  $270^\circ$  回転させることが可能です。湿気の侵入を防止するために、ケーブルグランドの前で接続ケーブルを下向きに配線し、結束バンドを使用して固定してください。これは特に屋外取付の場合にお勧めします。

ハウジングの位置の調整



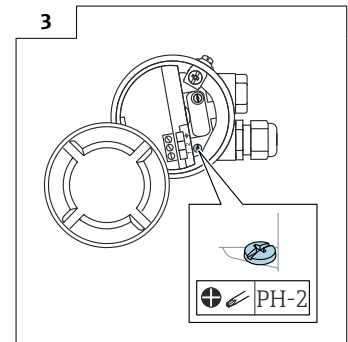
A0042107

▶ 締付けねじを緩めます。



A0042108

▶ ハウジングを任意の位置に合わせてみます。



A0042109

▶ 締付けねじは、  
1 Nm (0.74 lbf ft) 未満のトルクで締め付けてく

**i** ハウジングタイプ T13 を位置合わせするための締付けねじは、アンブ部内にあります。

### 4.3.2 プローブハウジングのシール

カバーにシールが施されていることを確認します。設置、接続、設定作業時に機器内に水が侵入しないようにしてください。ハウジングカバーと電線管接続口には、しっかりとシールを施してください。

ハウジングカバーの O リングシールは、特殊な潤滑剤が塗布された状態で出荷されます。したがって、カバーにしっかりとシールを施すことができ、ネジ留め時にアルミニウムネジの噛み込みが発生しません。

O リングの破損を防止するため、鉱油ベースのグリースは使用しないでください。

## 4.4 分離型ハウジング付きプローブ

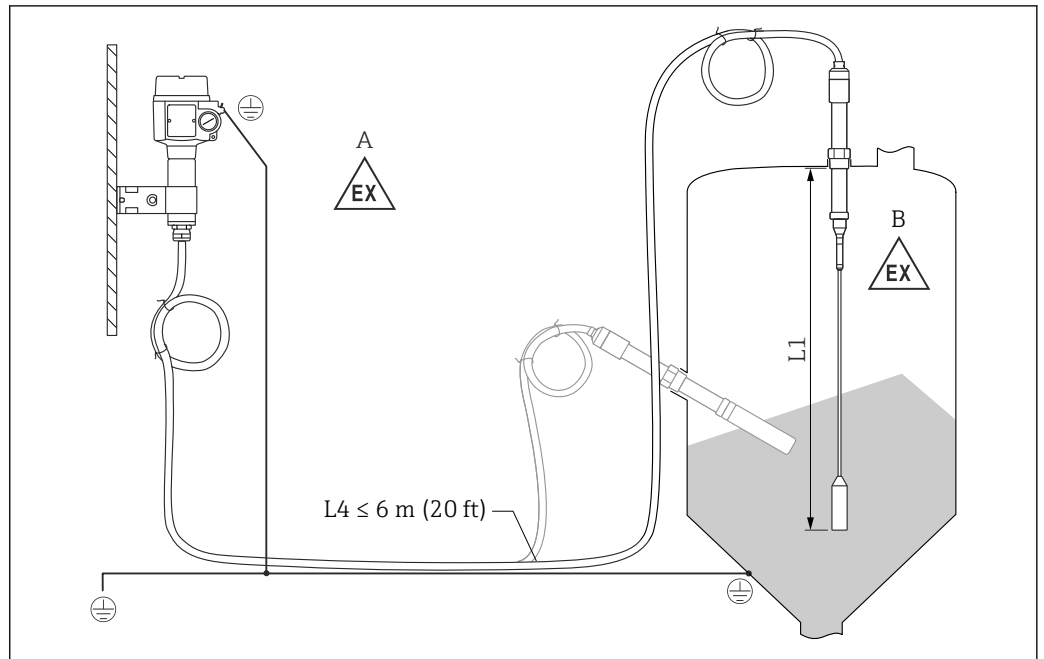


図 18 プローブと分離型ハウジングの接続

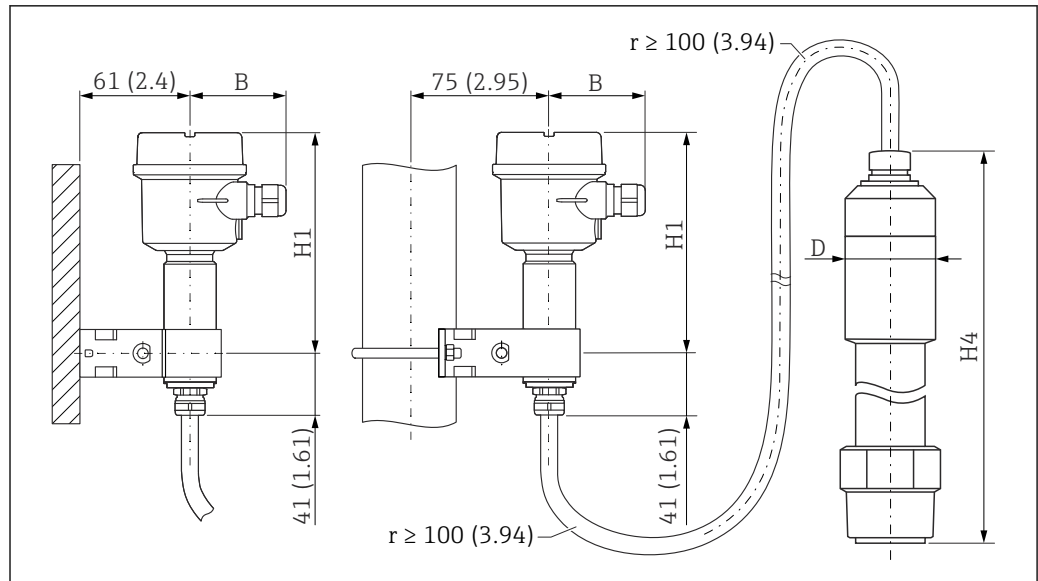
- A 防爆ゾーン 1  
 B 防爆ゾーン 0  
 L1 ロード長：最大 19.7 m (65 ft)  
 L4 ケーブル長

最大ケーブル長 L4 とロッド長 L1 が 20 m (66 ft) を超過しないようにしてください。

- i** ■ プローブと分離型ハウジング間の最大ケーブル長は 19.7 m (65 ft) です。
- 分離型ハウジング付き Liquicap M のご注文時に、必要なケーブル長をご指定ください。
- ケーブル接続を短縮する場合や壁に通す場合は、プロセス接続から切り離す必要があります。

### 4.4.1 延長部の高さ：分離型ハウジング

- i** ケーブルの仕様は以下のとおりです。
  - 最小曲げ半径  $r \geq 100 \text{ mm}$  (3.94 in)
  - $\varnothing 10.5 \text{ mm}$  (0.14 in)
  - シリコン製の外部被覆、耐傷性



A0042690

図 19 ハウジング側：壁面取付け、パイプ取付け、およびセンサ側。測定単位 mm (in)

パラメータ値：<sup>1)</sup>

#### B パラメータ

- プラスチックハウジング (F16) : 76 mm (2.99 in)
- ステンレスハウジング (F15) : 64 mm (2.52 in)
- アルミニウムハウジング (F17) : 65 mm (2.56 in)

#### H1 パラメータ

- プラスチックハウジング (F16) : 172 mm (6.77 in)
- ステンレスハウジング (F15) : 166 mm (6.54 in)
- アルミニウムハウジング (F17) : 177 mm (6.97 in)

#### D パラメータ

∅50 mm (1.97 in)

#### H4 パラメータ

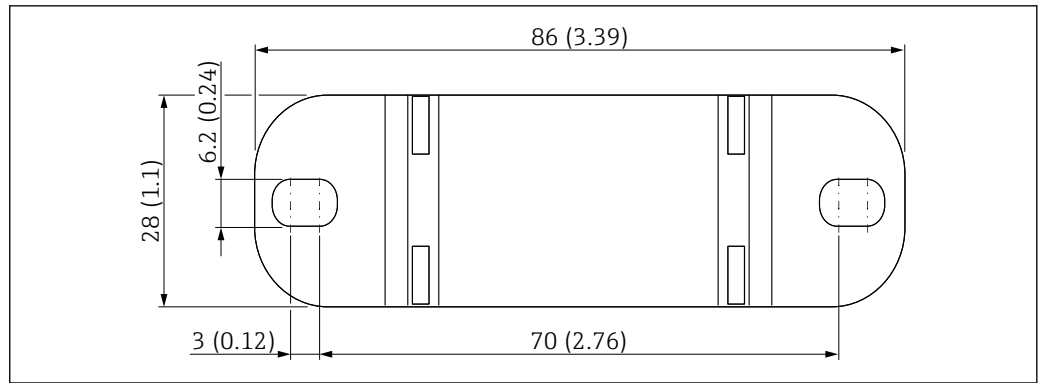
330 mm (13 in)

### 4.4.2 壁面取付ブラケット

- i** ■ 壁面取付ブラケットは納入範囲に含まれます。
- 壁面取付ブラケットを穴あけ用の型板として使用するには、最初に壁面取付ブラケットを分離型ハウジングにネジ留めする必要があります。
- 分離型ハウジングにネジ留めすることで、各穴の間隔が詰まります。

1) 図中のパラメータを参照

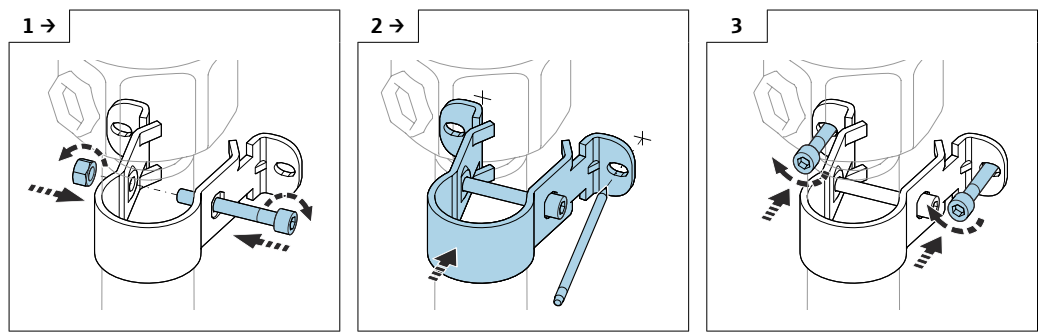




A0033881

図 20 壁面取付ブラケットの概要。測定単位 mm (in)

#### 4.4.3 壁面取付



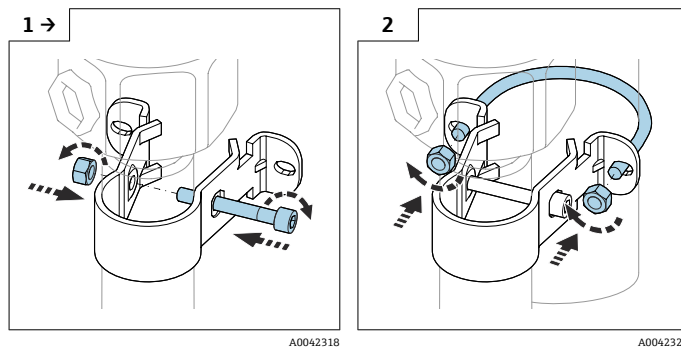
▶ 壁面ブラケットにチューブを挟み、ネジで固定します。

▶ 穴を開ける前に、壁面に穴の間隔をマークします。

▶ 分離型ハウジングを壁にネジで固定します。

#### 4.4.4 パイプ取付け

**i** 最大パイプ径は 50.8 mm (2 in) です。



▶ 壁面ブラケットにチューブを挟み、ネジで固定します。

▶ 分離型ハウジングをパイプにネジで固定します。

#### 4.4.5 接続ケーブルの短縮

##### 注記

接続部およびケーブルが損傷する危険性があります。

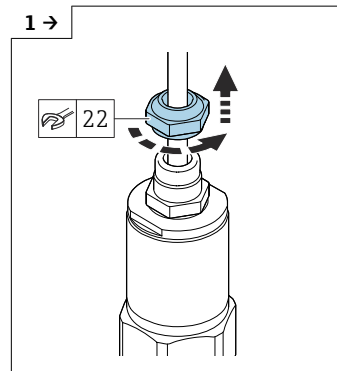
▶ 接続ケーブルおよびプローブが締付ネジと一緒に回転していないことを確認してください。

- i** ▶ プローブと分離型ハウジング間の最大接続長は 6 m (20 ft) です。
- ▶ 分離型ハウジング付き機器のご注文時に、必要な長さをご指定ください。
- i** ▶ 接続ケーブルを短縮した場合、リング端子付きのリード線はすべて再利用することをお勧めします。
  - ▶ リード線を再利用しない場合は、短絡防止のために熱収縮スリーブを使用して新しいリング端子の接続部を絶縁する必要があります。
  - ▶ 熱収縮チューブを使用して、はんだ接合部をすべて絶縁してください。

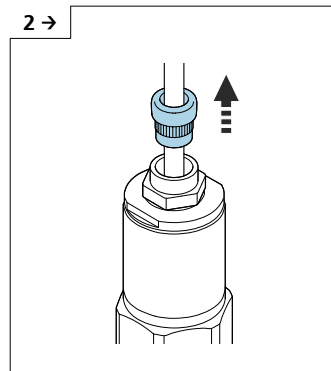
ケーブル接続を短縮する場合や壁に通す場合は、プロセス接続から切り離す必要があります。

#### 付着補償機能のないプローブ

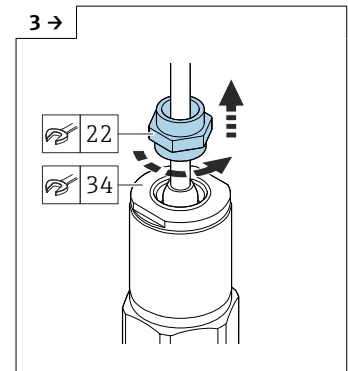
接続ケーブルの切離し



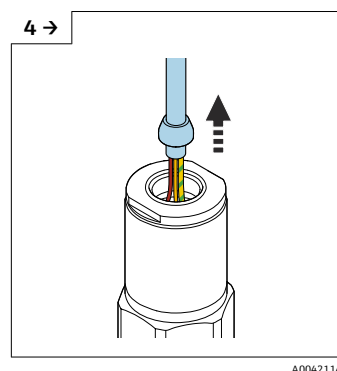
▶ 締付ネジをスパナ AF22 で緩めます。



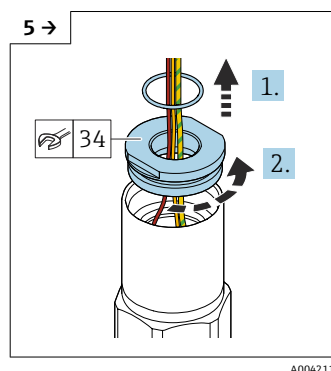
▶ 挿入シールをケーブルグラウンドから引き出します。



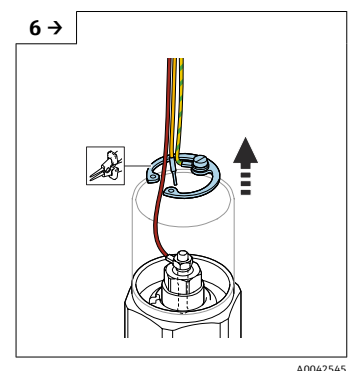
▶ アダプタディスクをスパナ AF34 で押さえ、ケーブルグラウンドをスパナ AF22 で緩めます。



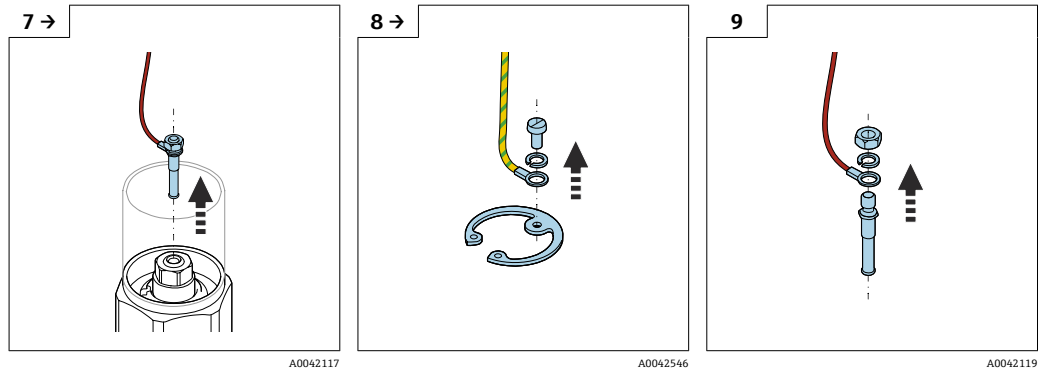
▶ ケーブルをコーンごと引き出します。



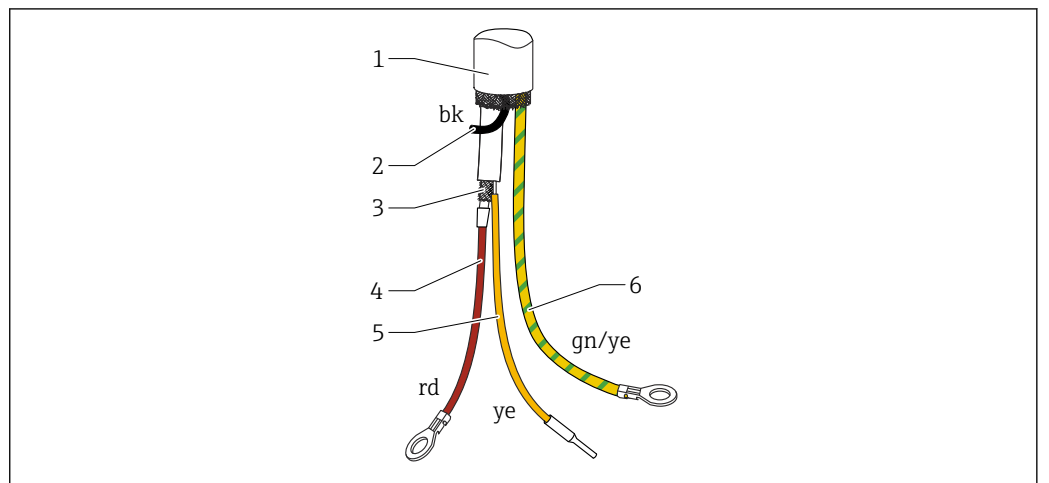
▶ シールを取り外し、アダプタディスクをスパナ AF34 で緩めます。



▶ スナッピングリングをスナッピングプライヤで取り外します。



- ▶ ソケットからブレードプラグを取り外します。
- ▶ ネジを緩めて、黄色/緑色のケーブルを外します。
- ▶ ブレードプラグのナット (M4) を緩めます。

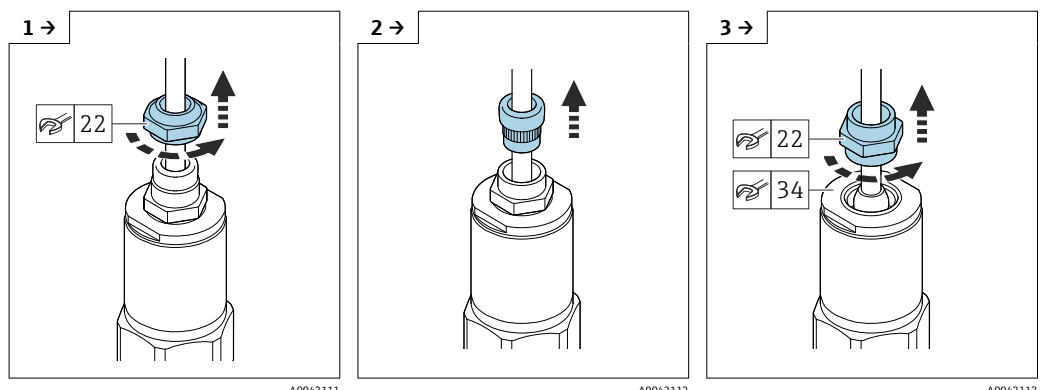


21 ケーブル接続部

- 1 外部シールド (任意)
- 2 黒色のリード線 (bk) (任意)
- 3 シールド付き芯線同軸ケーブル
- 4 赤色のリード線 (rd) と同軸ケーブル (プローブ) の芯線をはんだ付けする
- 5 熱収縮スリーブ付き絶縁リード線 (ye)
- 6 緑色/黄色 (gn/ye) のリード線 (リング端子付き)

付着補償機能付きプローブ

接続ケーブルの切離し



- ▶ 締付ネジをスパナ AF22 で緩めます。
- ▶ 挿入シールをケーブルグランドから引き出します。
- ▶ アダプタディスクをスパナ AF34 で押さえ、ケーブルグランドをスパナ AF22 で緩めます。

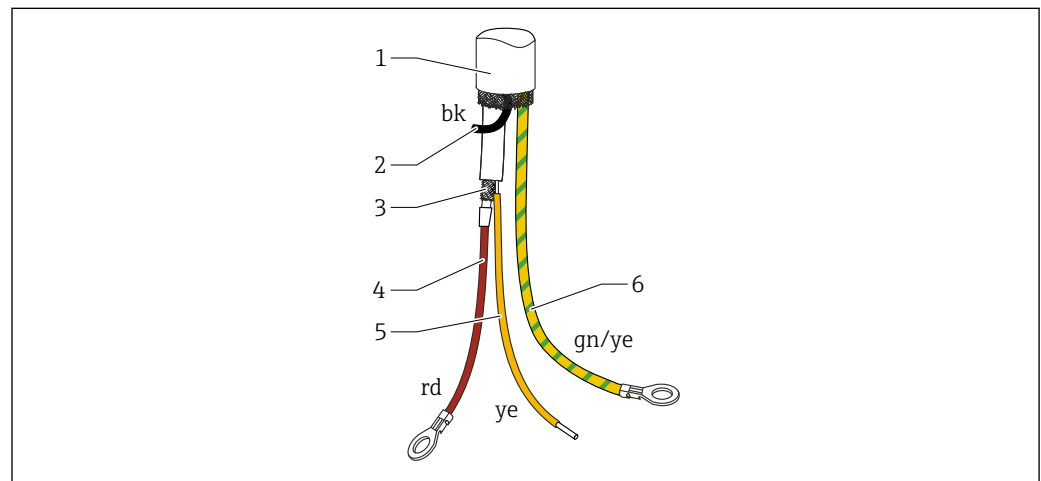
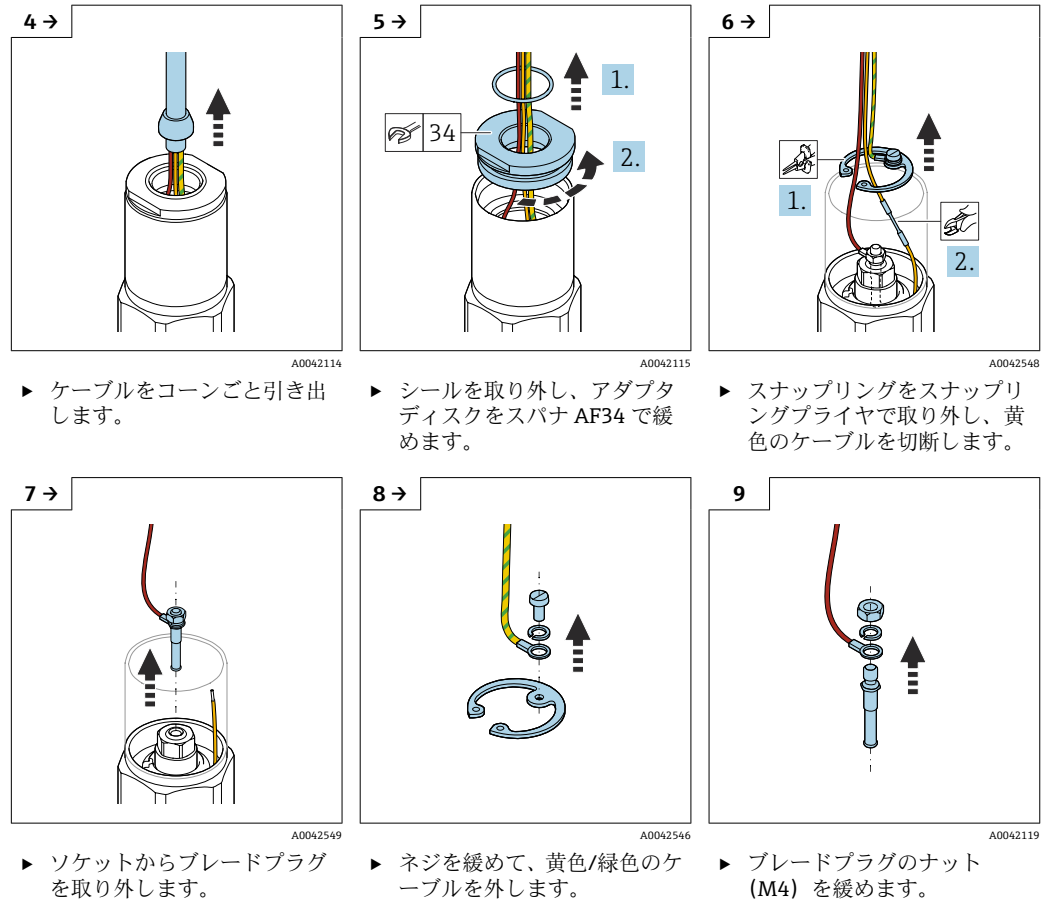


図 22 ケーブル接続部

- 1 外部シールド (任意)
- 2 黒色のリード線 (bk) (任意)
- 3 シールド付き芯線同軸ケーブル
- 4 赤色のリード線 (rd) と同軸ケーブル (プローブ) の芯線をはんだ付けする
- 5 黄色のリード線 (ye) と同軸ケーブルのシールド (接地) をはんだ付けする
- 6 緑色/黄色 (gn/ye) のリード線 (リング端子付き)

## 4.5 設置状況の確認

機器の設置後、以下の点を確認します。

- 目視検査を行い、損傷の有無を確認します。

- プロセス温度、プロセス圧力、周囲温度、測定範囲について、機器が測定点の仕様を満たしていることを確認します。
- プロセス接続が適切な締め付けトルクで締め付けられていることを確認します。
- 測定点にラベルが正しく付加されていることを確認します。
- 機器が降雨および直射日光から適切に保護されていることを確認します。

## 5 電気接続

### **i** 電源を接続する前に、以下の点に注意してください。

- 供給電圧が銘板に記載されるデータと一致している必要があります
- 電源のスイッチを切ってから機器を接続します
- 電位平衡をセンサの接地端子に接続します

### **i** 危険場所でプローブを使用する場合、該当する国内規格および安全上の注意事項 (XA) に従う必要があります。

指定されたケーブルグランド以外は使用しないでください。

## 5.1 接続要件

### 5.1.1 電位平衡

#### **⚠ 危険**

#### 爆発に注意!

- ▶ プローブを防爆区域に設置する場合、ケーブルシールドはセンサ側にのみ接続してください。

電位平衡をハウジング (T13、F13、F16、F17、F27) の外部接地端子に接続します。ステンレスハウジング F15 では、接地端子をハウジング内に配置することもできます。危険場所のアプリケーションに関する詳細な安全上の注意事項については、別冊の関連資料を参照してください。

### 5.1.2 ケーブル仕様

市販の計器用ケーブルを使用して、エレクトロニックインサートを接続します。電位平衡があり、シールドケーブルを使用する場合は、シールドを両側に接続してシールド効果を最適化してください。

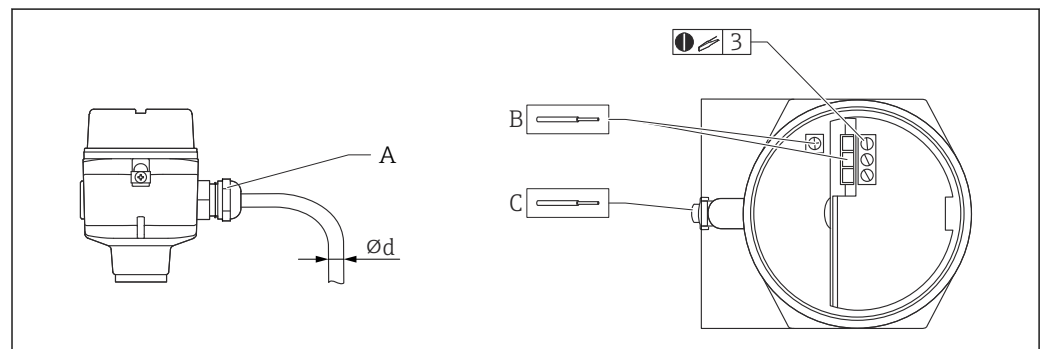


図 23 プローブおよびエレクトロニックインサート接続部

- A 電線口
- B エレクトロニックインサート接続部：最大ケーブルサイズ 2.5 mm<sup>2</sup> (14 AWG)
- C ハウジング外部の接地接続、最大ケーブルサイズ 4 mm<sup>2</sup> (12 AWG)
- ød ケーブル径

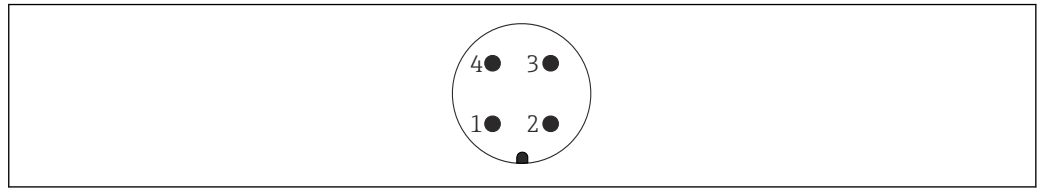
#### 電線口

- ニッケルめっき真鍮：ød = 7~10.5 mm (0.28~0.41 in)
- 合成素材：ød = 5~10 mm (0.2~0.38 in)
- ステンレス：ød = 7~12 mm (0.28~0.47 in)

### 5.1.3 コネクタ

M12 コネクタ付きバージョンでは、ハウジングの開閉なしに信号線を接続できます。

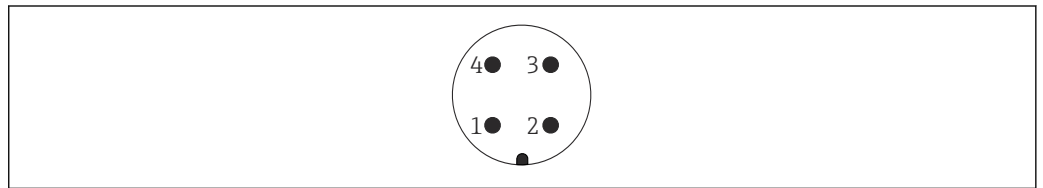
## M12 コネクタのピン割当て



A0011175

☑ 24 M12 コネクタ : 2 線式エレクトロニックインサート FEI55、FEI57、FEI58、FEI57C

- 1 +
- 2 未使用
- 3 -
- 4 接地



A0011175

☑ 25 M12 コネクタ : 3 線式エレクトロニックインサート FEI52、FEI53

- 1 +
- 2 未使用
- 3 -
- 4 外部負荷/信号

### 5.1.4 電線管接続口

#### ケーブルグランド

Ex d 用 M20x1.5 は、電線管接続口 M20 のみ  
2 つのケーブルグランドが納入範囲に含まれます。

#### 電線管接続口

- G $\frac{1}{2}$
- NPT $\frac{1}{2}$
- NPT $\frac{3}{4}$

## 5.2 配線および接続

### 5.2.1 端子部

防爆仕様に応じて、以下の端子部を使用できます。

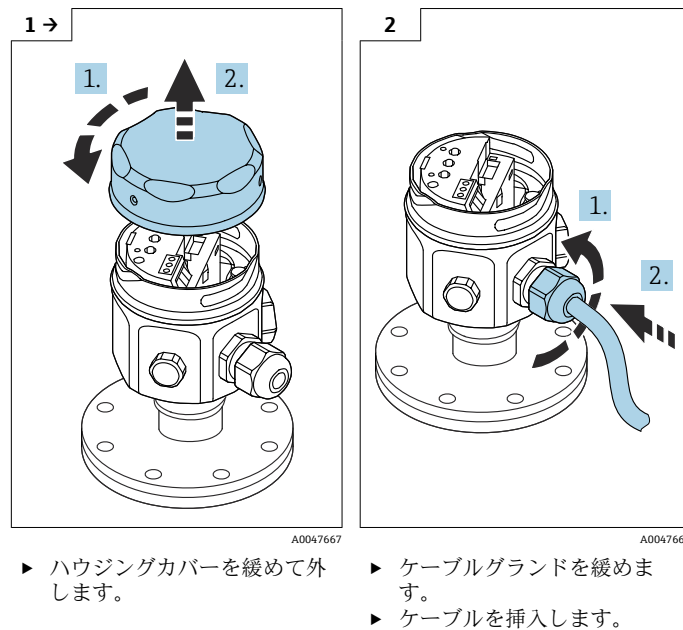
#### 標準保護、Ex ia 保護

- プラスチックハウジング F16
- ステンレスハウジング F15
- アルミニウムハウジング F17
- ガスタイトフィードスルー付きアルミニウムハウジング F13
- アルミニウムハウジング T13、端子部分離型

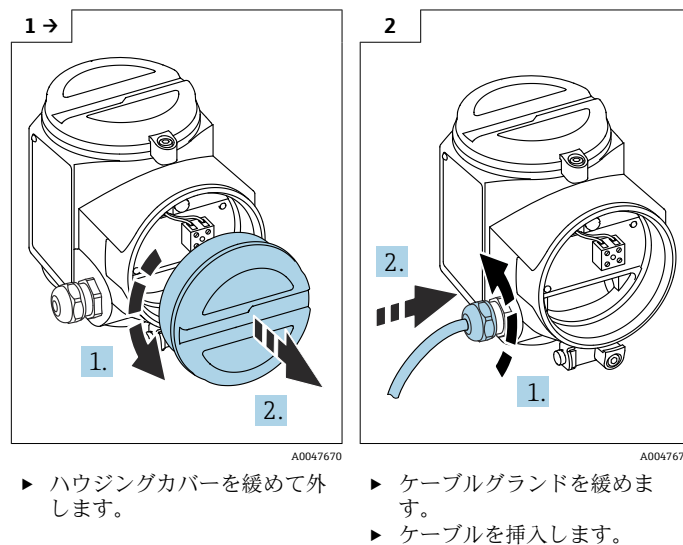
#### Ex d 保護、ガスタイトフィードスルー

- ガスタイトフィードスルー付きアルミニウムハウジング F13
- アルミニウムハウジング T13、端子部分離型

電源へのエレクトロニックインサートの接続：



ハウジング T13 に取り付けられた電源へのエレクトロニックインサートの接続：



**i** ネジ端子は導体断面積 0.5~2.5 mm 用

## 5.3 機器の接続

### 5.3.1 2線式 AC エレクトロニックインサート FEI51

**i** エレクトロニックインサートを外部負荷と直列に接続してください。

#### 電源

- 電源電圧：19~253 V<sub>AC</sub>
- 消費電力：< 1.5 W
- 残留消費電流：< 3.8 mA
- 短絡保護：過電圧カテゴリー II



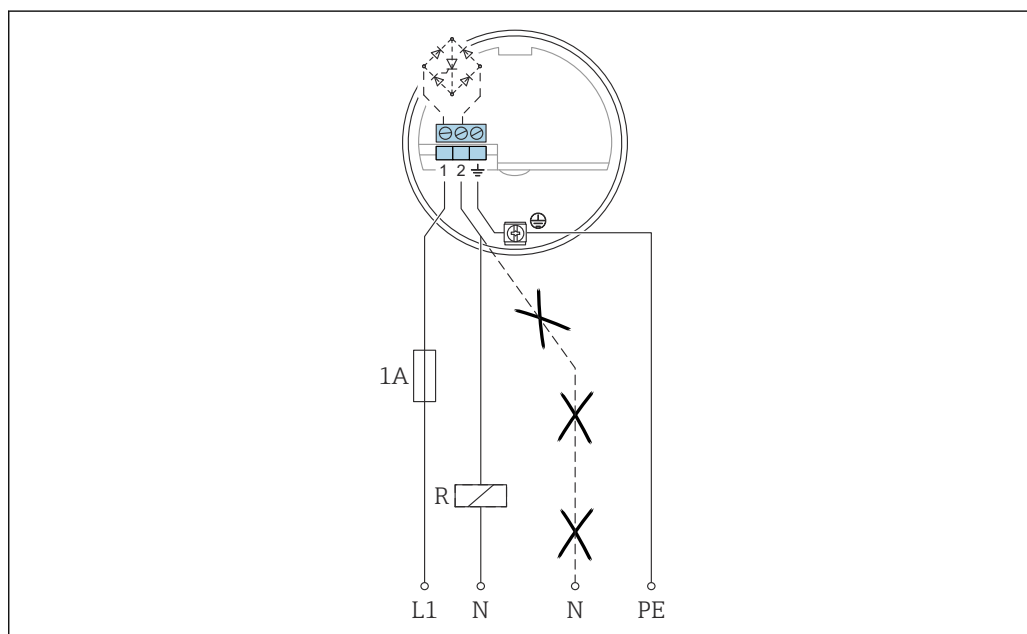
**アラーム時の信号**

停電発生時またはセンサ破損時の出力信号 : < 3.8 mA

**接続可能な負荷**

- 以下の最小暗電流または定格電力のリレー用 :
  - > 2.5 VA (253 V<sub>AC</sub> 時) (10 mA)
  - > 0.5 VA (24 V<sub>AC</sub> 時) (20 mA)
- 暗電流/定格電力が小さいリレーは、ブリーダ抵抗 (RC モジュール) を並列に接続することによって動作させることができます。
- 以下の最大暗電流または定格電力のリレー用 :
  - < 89 VA (253 V<sub>AC</sub> 時)
  - < 8.4 VA (24 V<sub>AC</sub> 時)
- FEI51 の電圧降下 : 最大 12 V
- 残留電流 (サイリスタオープン時) : 最大 3.8 mA
- サイリスタで負荷を直接電源回路に切り替えます。

**i** 「操作オプション」セクションに記載される機器機能について十分に理解するまでは、電源をオンにしないでください → 図 41。これにより、電源投入によるプロセスの誤作動を防止できます。

**FEI51 の接続**

A0042387

L1 L1 位相ケーブル  
 N 中性ケーブル  
 PE 接地ケーブル  
 R 外部負荷

1. 図に従って FEI51 を接続します。
2. ケーブルグラウンドを締め付けます。
3. 機能スイッチをポジション 1 に設定します。
4. 電源のスイッチをオンにします。

**5.3.2 DC PNP エレクトロニックインサート FEI52**

可能な限り、3 線式 DC 接続は以下のように接続してください。

- プログラマブルロジックコントローラ (PLC) に接続
- EN 61131-2 に準拠した DI (デジタルインプット) モジュールに接続

電子システムのスイッチ出力時は正の信号になります (PNP)。

**電源**

- 電源電圧：10～55 V<sub>DC</sub>
- リップル：最大 1.7 V、0～400 Hz
- 消費電流：< 20 mA
- 消費電力（負荷なし）：最大 0.9 W
- 消費電力（全負荷時、350 mA）：1.6 W
- 逆接保護：あり
- 分離電圧：3.7 kV
- 過電圧カテゴリー：II

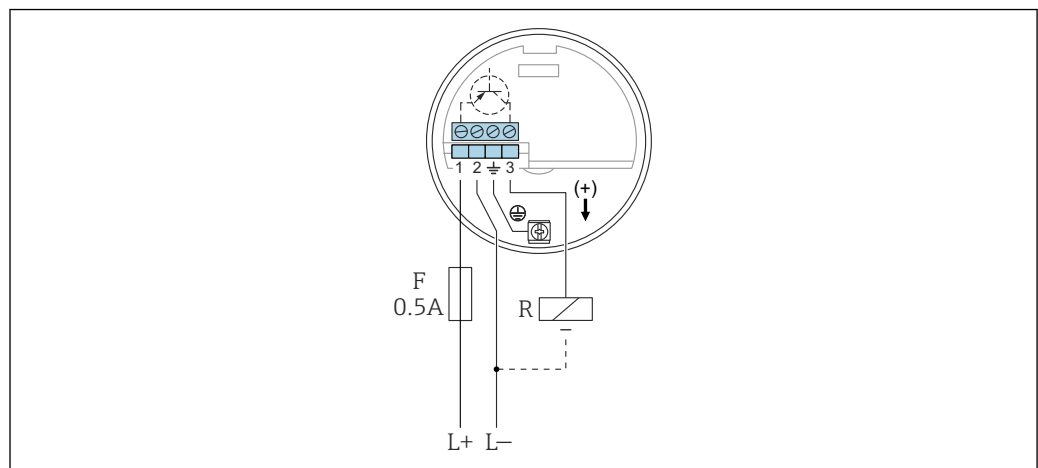
**アラーム時の信号**

停電発生時または機器故障時の出力信号：I<sub>R</sub> < 100 μA

**接続可能な負荷**

- トランジスタおよび別個の PNP 接続による負荷の切替え：最大 55 V
- 負荷電流：最大 350 mA（周期的過負荷および短絡の保護）
- 残留電流：< 100 μA（トランジスタオープン時）
- 容量負荷：
  - 最大 0.5 μF（55 V 時）
  - 最大 1 μF（24 V 時）
- 残留電圧：< 3 V（トランジスタ導通時）

**i** 「操作オプション」セクションに記載される機器機能については十分に理解するまでは、電源をオンにしないでください → 41。これにより、電源投入によるプロセスの誤作動を防止できます。

**FEI52 の接続**

A0042388

- L+ 電源入力 +  
 L- 電源入力 -  
 F ヒューズ  
 R 外部負荷：I<sub>max</sub> = 350 mA、U<sub>max</sub> = 55 V<sub>DC</sub>

1. 図に従って FEI52 を接続します。
2. ケーブルグラウンドを締め付けます。
3. 機能スイッチをポジション 1 に設定します。
4. 電源のスイッチをオンにします。

**5.3.3 3線式エレクトロニックインサート FEI53**

3線式 DC 接続は、Endress+Hauser 製スイッチング機器 Nivotester FTC325（3線式）と組み合わせて使用します。このスイッチング機器の通信信号は、3～12 V<sub>DC</sub> で動作します。

フェールセーフモード（MIN） / （MAX）およびレベルリミット調整は、Nivotester で設定します。

**電源**

- 電源電圧：14.5 V<sub>DC</sub>
- 消費電流：< 15 mA
- 消費電力：最大 230 mW
- 逆接保護：あり
- 分離電圧：0.5 kV

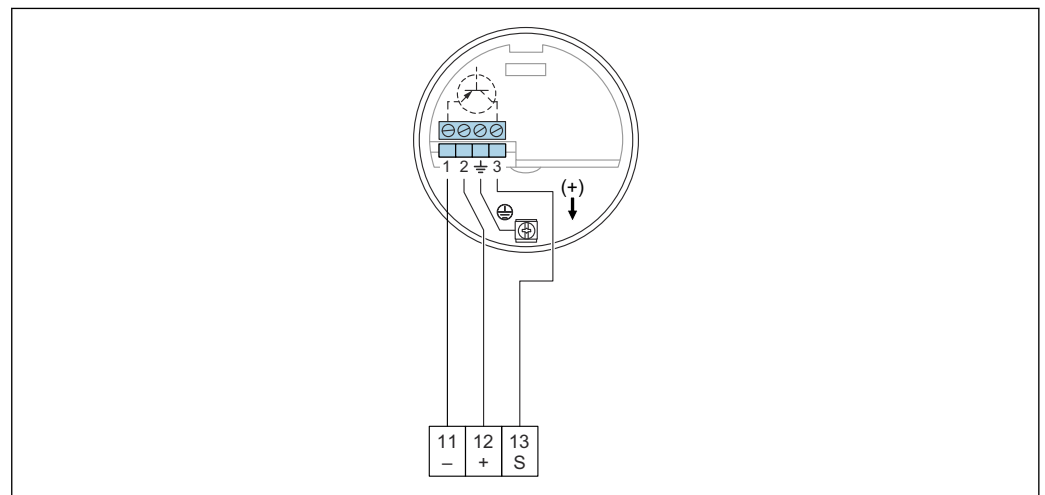
**アラーム時の信号**

端子 3 (端子 1 の相手側端子) の電圧：< 2.7 V

**接続可能な負荷**

- 接続されたスイッチングユニット Nivotester FTC325 (3 線式) の無電圧リレー接点
- 接点の負荷容量については、スイッチング機器の技術データを参照

**i** 「操作オプション」セクションに記載される機器機能について十分に理解するまでは、電源をオンにしないでください → 42。これにより、電源投入によるプロセスの誤作動を防止できます。

**FEI53 の接続**

A0042389

- 11 Nivotester FTC325 のマイナス端子  
 12 Nivotester FTC325 のプラス端子  
 S Nivotester FTC325 の信号端子

1. 図に従って FEI53 を接続します。
2. ケーブルグラウンドを締め付けます。
3. 機能スイッチをポジション 1 に設定します。
4. 電源のスイッチをオンにします。

**5.3.4 リレー出力付き AC/DC エレクトロニックインサート FEI54**

リレー出力 (DPDT) 付きユニバーサル電圧接続は、2 つの異なる電圧範囲 (AC/DC) で動作します。

**i** インダクタンスの高い機器を接続する場合は、リレー接点を保護するためにスパーク抑制システムを使用してください。

**電源**

- 電源電圧：
  - 19~253 V<sub>AC</sub>, 50~60 Hz
  - 19~55 V<sub>DC</sub>
- 消費電力：1.6 W
- 逆接保護：あり
- 分離電圧：3.7 kV
- 過電圧カテゴリー：II

### アラーム時の信号

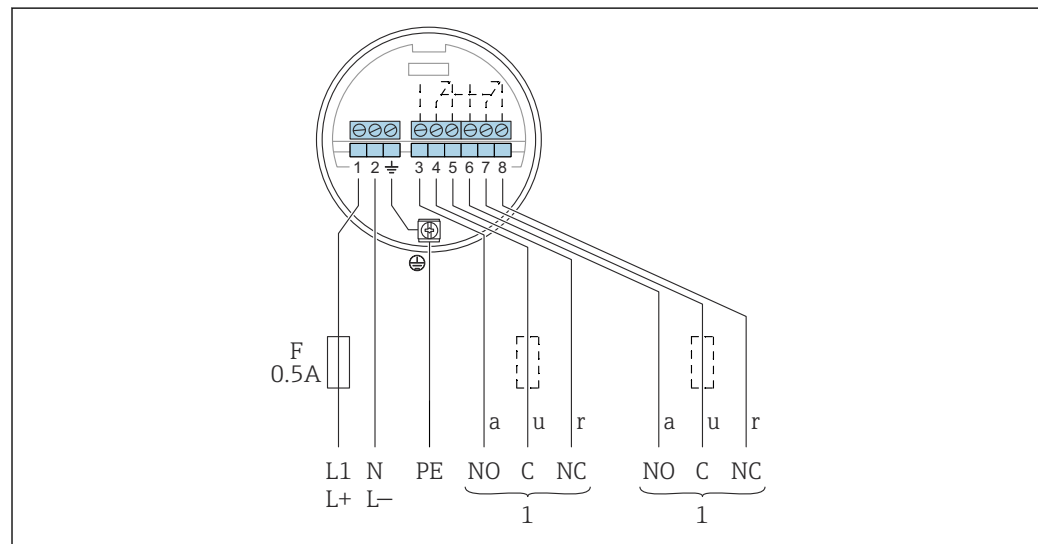
停電発生時または機器故障時の出力信号：リレーが解磁状態

### 接続可能な負荷

- 2つの無電圧接点 (DPDT) により切り替えられる負荷
- 最大値 (AC) :
  - $I_{\max} = 6 \text{ A}$
  - $U_{\max} = 253 \text{ V}_{\text{AC}}$
  - $P_{\max} = 1500 \text{ VA}$  ( $\cos\varphi = 1$  時)
  - $P_{\max} = 750 \text{ VA}$  ( $\cos\varphi > 0.7$  時)
- 最大値 (DC) :
  - $I_{\max} = 6 \text{ A}$  ( $30 \text{ V}_{\text{DC}}$  時)
  - $I_{\max} = 0.2 \text{ A}$  ( $125 \text{ V}_{\text{DC}}$  時)
- IEC 1010 に準拠した二重絶縁の低電圧機能回路を接続する場合：リレー出力と電源の合計電圧は最大 300 V

**i** 「操作オプション」セクションに記載される機器機能について十分に理解するまでは、電源をオンにしないでください → 41。これにより、電源投入によるプロセスの誤作動を防止できます。

### FEI54 の接続



A0042390

- F ヒューズ
- L1 位相 (AC) 端子
- L+ プラス (DC) 端子
- N 中性 (AC) 端子
- L- マイナス (DC) 端子
- PE 接地ケーブル
- 1 「接続可能な負荷」も参照

1. 図に従って FEI54 を接続します。
2. ケーブルグランドを締め付けます。
3. 機能スイッチをポジション 1 に設定します。
4. 電源のスイッチをオンにします。

### 5.3.5 SIL2 / SIL3 エレクトロニックインサート FEI55

可能な場合、2線式 DC 接続は以下のように接続してください。

- プログラマブルロジックコントローラ (PLC) に接続
  - EN 61131-2 に準拠した AI (アナログインプット) モジュール 4~20 mA に接続
- レベルリミット信号は、8~16 mA の出力信号のジャンプによって送信されます。

**電源**

- 電源電圧：11～36 V<sub>DC</sub>
- 消費電力：< 600 mW
- 逆接保護：あり
- 分離電圧：0.5 kV

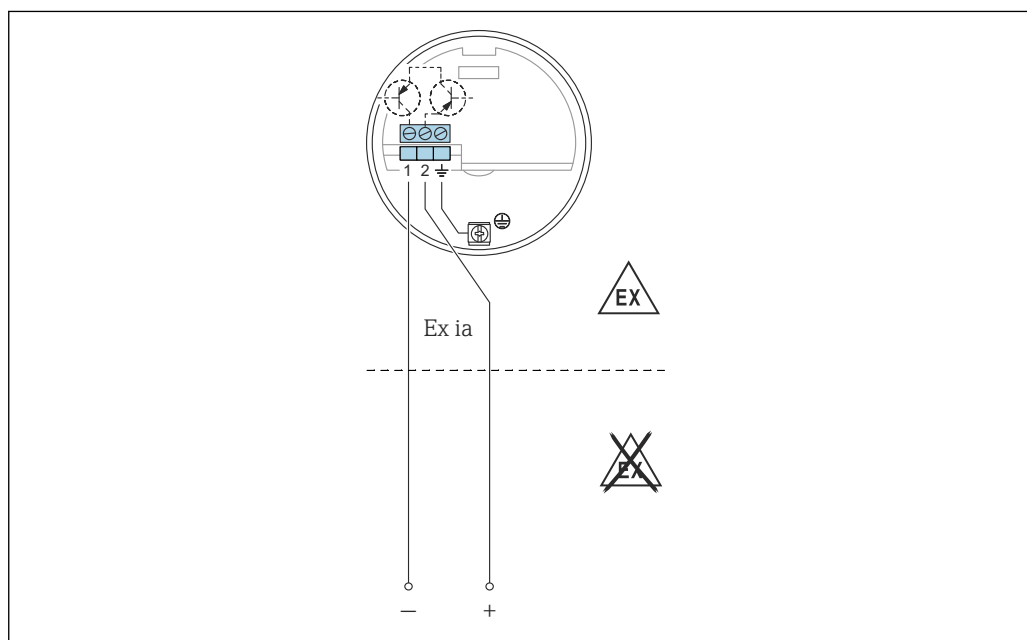
**アラーム時の信号**

停電発生時または機器故障時の出力信号：< 3.6 mA

**接続可能な負荷**

- U<sub>max</sub> :
  - 11～36 V<sub>DC</sub> (非危険場所および Ex ia の場合)
  - 14.4～30 V<sub>DC</sub> (Ex d の場合)
- I<sub>max</sub> = 16 mA

**i** 「操作オプション」セクションに記載される機器機能について十分に理解するまでは、電源をオンにしないでください → 図 41。これにより、電源投入によるプロセスの誤作動を防止できます。

**FEI55 の接続**

A0042391

1. 図に従って FEI55 を接続します。
2. ケーブルグランドを締め付けます。
3. 機能スイッチをポジション 1 に設定します。
4. 電源のスイッチをオンにします。

**機能安全 (SIL)**

エレクトロニックインサート FEI55 は、IEC 61508、IEC 61511-1 に準拠した SIL2 または SIL3 の要件を満たしており、対応する要件が求められる安全システムで使用できます。

**i** 機能安全に関する要件の正確な説明については、関連資料 (FY01076F) を参照してください。

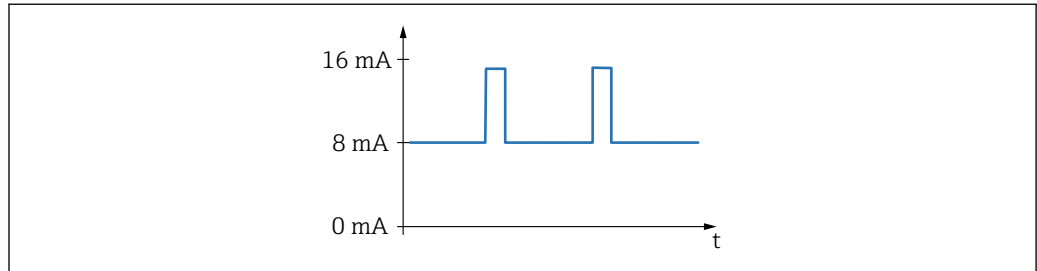
**5.3.6 PFM エレクトロニックインサート FEI57S**

2 線式 DC 接続は、以下のいずれかの Endress+Hauser 製スイッチング機器 Nivotester と組み合わせて使用します。

FTC325 (PFM)、FTL325P

PFM 信号は、17～185 Hz です。

フェールセーフモード (MIN) / (MAX) およびレベルリミット調整は、Nivotester で設定します。



A0040777

図 26 周波数：17～185 Hz

### 電源

- 電源電圧：9.5～12.5 V<sub>DC</sub>
- 消費電力：< 150 mW
- 逆接保護：あり
- 分離電圧：0.5 kV

### 出力信号

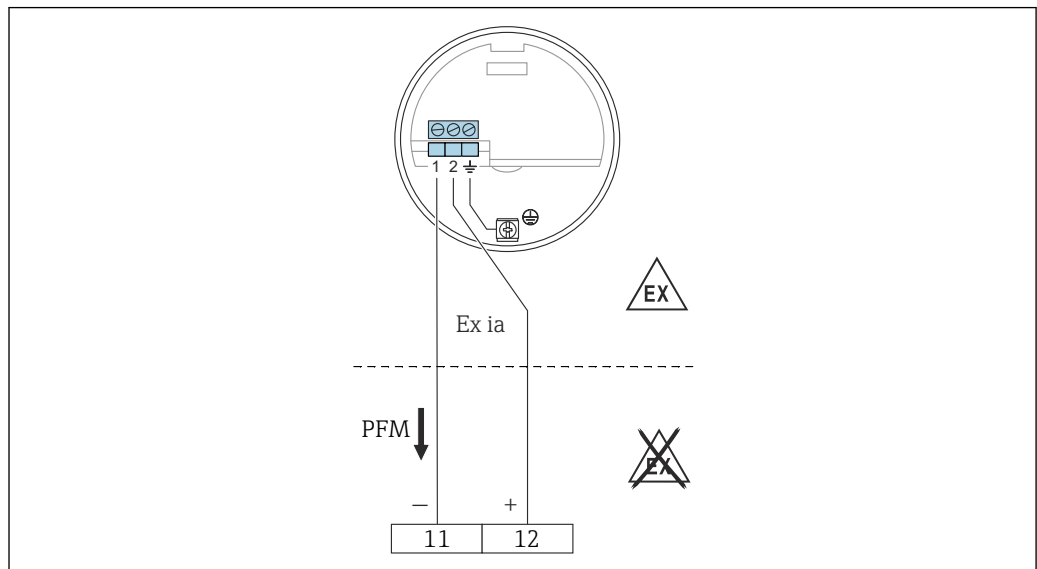
PFM 17～185 Hz

### 接続可能な負荷

- 接続されたスイッチングユニット Nivotester の無電圧リレー接点：  
FTC325 (PFM)、FTL325P
- 接点の負荷容量については、スイッチング機器の技術データを参照

**i** 「操作オプション」セクションに記載される機器機能について十分に理解するまでは、電源をオンにしないでください → 図 42。これにより、電源投入によるプロセスの誤作動を防止できます。

### FEI57S の接続



A0050141

- 11 Nivotester FTC325 のマイナス端子  
12 Nivotester FTC325 のプラス端子

1. 図に従って FEI57 を接続します。
2. ケーブルグラウンドを締め付けます。
3. 電源のスイッチをオンにします。

### 5.3.7 NAMUR エレクトロニックインサート FEI58

NAMUR 仕様 (IEC 60947-5-6) に準拠した別置型スイッチングユニット (例: Endress+Hauser 製 Nivotester FTL325N) の 2 線式接続。

リミット検知時に出力信号が高電流から低電流に切り替わります。

追加機能: テストキー (エレクトロニックインサート上)。

このキーを押すと、変換器 (絶縁アンプ) との接続が遮断されます。

**i** Ex d 運転の場合、ハウジングが爆発性雰囲気にはさらされていない場合にのみ、この追加機能を使用できます。

マルチプレクサーに接続する場合: 3 秒以上のサイクル時間を設定してください。

#### 電源

- 消費電力:
  - <math>6 \text{ mW}</math> ( $I < 1 \text{ mA}</math> 時)$
  - <math>38 \text{ mW}</math> ( $I = 2.2 \sim 4 \text{ mA}</math> 時)$
- インタフェース接続データ: IEC 60947-5-6

#### アラーム時の信号

センサ破損時の出力信号: <math>1.0 \text{ mA}</math>

#### 接続可能な負荷

- IEC 60947-5-6 (NAMUR) に準拠して接続された変換器 (絶縁アンプ) の技術データを参照
- 特別安全回路 ( $I > 3.0 \text{ mA}</math>) を備えた変換器 (絶縁アンプ) にも接続$

**i** 「操作オプション」セクションに記載される機器機能について十分に理解するまでは、電源をオンにしないでください → 43。これにより、電源投入によるプロセスの誤作動を防止できます。

#### FEI58 の接続

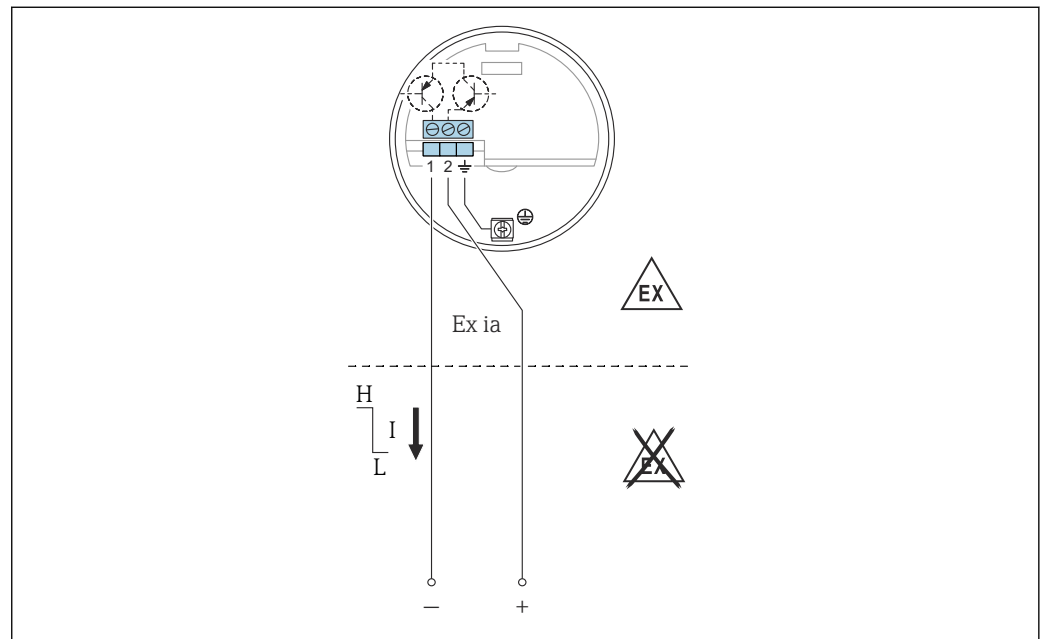


図 27 端子は、IEC 60947-5-6 (NAMUR) に準拠した変換器 (絶縁アンプ) に接続してください

1. 図に従って FEI58 を接続します。
2. ケーブルグラウンドを締め付けます。
3. 電源のスイッチをオンにします。

## 5.4 配線状況の確認

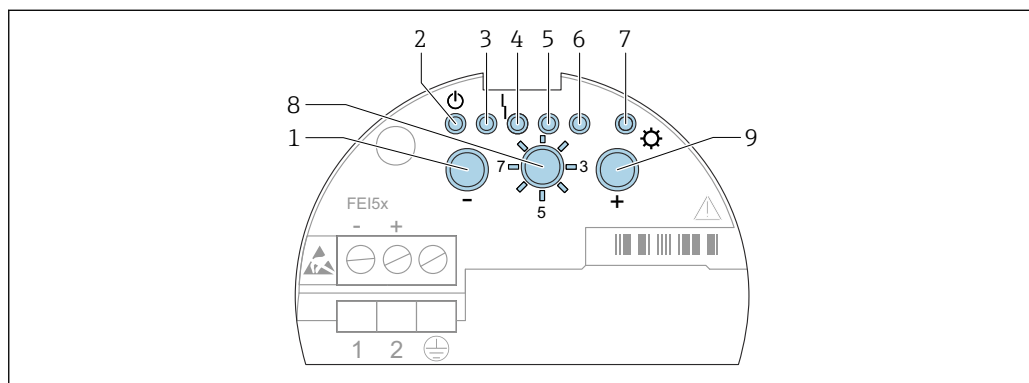
機器の配線後、以下の点を確認します。

- 端子割当は正しいか？
- ケーブルグランドにしっかりとシールが施されているか？
- ハウジングカバーが完全にねじ込まれているか？
- 機器の電源投入後、機器が動作準備完了の状態になり、緑色 LED が点滅しているか？



## 6 操作オプション

### 6.1 FEI51、FEI52、FEI54、FEI55 のヒューマンインタフェースと表示部



A0042394

図 28 FEI51、FEI52、FEI54、FEI55 のヒューマンインタフェース

- 1 キー
- 2 緑色 LED - 動作準備完了ステータス
- 3 緑色 LED
- 4 赤色 LED - エラー
- 5 緑色 LED
- 6 緑色 LED
- 7 黄色 LED - スイッチング状況
- 8 モードスイッチ
- 9 キー

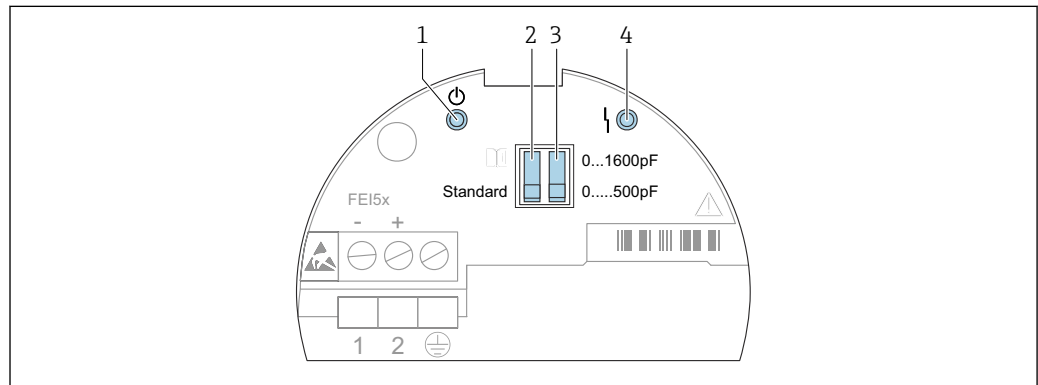
1. 運転 - 通常運転の場合に選択します。
2. 工場設定の復元 :
  - ↳ 〇 キーと ⊕ キーを 20 秒間押しすと、工場設定が復元されます。
3. 校正
  - ↳ 空校正を設定する場合は、〇 キーを押します。
  - ↳ 満量校正を設定する場合は、⊕ キーを押します。
  - ↳ 〇 キーと ⊕ キーを 10 秒間押しすと、校正およびスイッチングポイント調整がリセットされます。
4. スイッチングポイント調整
  - ↳ スイッチポイントを減らす場合は、〇 キーを押します。
  - ↳ スイッチポイントを増やす場合は、⊕ キーを押します。
5. 測定モード
  - ↳ 測定範囲を縮小する場合は、〇 キーを押します。
  - ↳ 2 点制御 Δs を設定する場合は、⊕ キーを 1 回押しします。
  - ↳ 付着物モードを有効にする場合は、⊕ キーを 2 回押しします。
6. スイッチング遅延
  - ↳ 遅延を減らす場合は、〇 キーを押します。
  - ↳ 遅延を増やす場合は、⊕ キーを押します。
7. 自己診断テスト
  - ↳ 自己診断テストを実行する場合は、〇 キーと ⊕ キーを押します。
8. MIN/MAX フェールセーフモードまたは SIL モードの設定
  - ↳ 下限 (MIN) の場合は、〇 キーを押します。
  - ↳ 上限 (MAX) の場合は、⊕ キーを押します。
  - ↳ SIL モードのロック/ロック解除を切り替える場合は、〇 キーと ⊕ キーを押します。

9. センサ DAT (EEPROM) のアップロード
- ↳ ダウンロードの場合は、**⏪** キーを押します。
  - アップロードの場合は、**⏩** キーを押します。

## 6.2 FEI53、FEI57S のヒューマンインタフェースと表示部

エレクトロニックインサート FEI53 および FEI57S は、スイッチング機器 Nivotester と組み合わせて使用します。

**i** スwitchング機器 Nivotester のヒューマンインタフェースと表示部については、機器に付属する関連資料を参照してください。



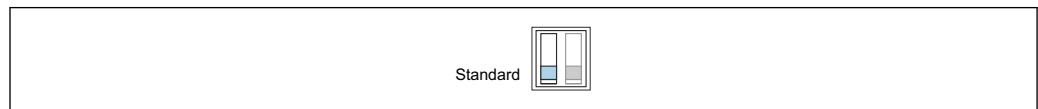
A0042395

図 29 FEI53 と FEI57S のヒューマンインタフェース

- 1 緑色 LED - 動作準備完了ステータス
- 2 標準またはアラーム用 DIP スイッチ
- 3 測定範囲用 DIP スイッチ
- 4 赤色 LED - エラー

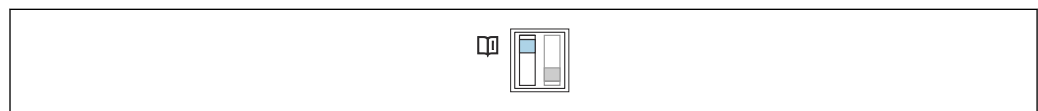
機器の動作ステータスは、エレクトロニックインサートの LED によって示され、動作準備ステータスやエラーのタイプ（該当する場合）に関する情報が提供されます。

### DIP スイッチの機能：



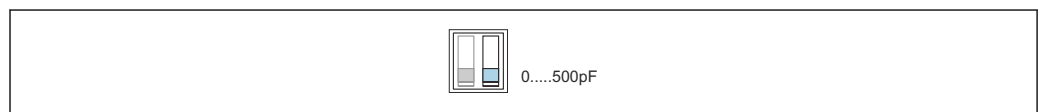
A0042400

図 30 標準：測定範囲を超過しても、アラームは出力されません。



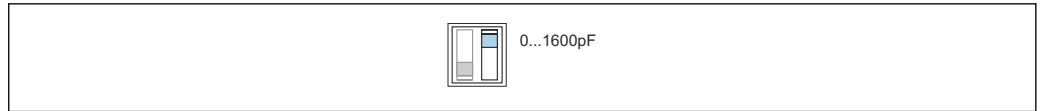
A0042401

図 31 アラーム：測定範囲を超過した場合、アラームが出力されます。



A0042402

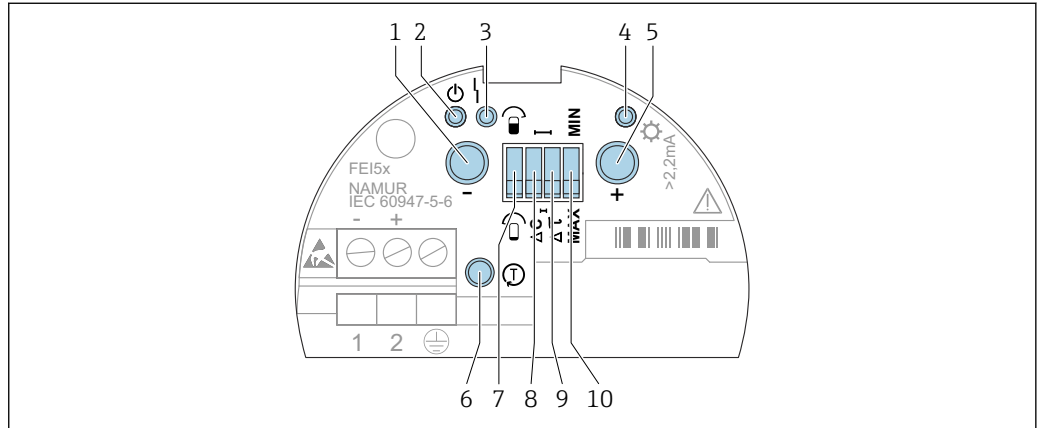
図 32 測定範囲：測定範囲は 0~500 pF です。スパン：スパンは 0~500 pF です。



A0042403

☑ 33 測定範囲：測定範囲は 5~1600 pF です。スパン：スパンは 5~1600 pF です。

### 6.3 FEI58 のヒューマンインタフェースと表示部



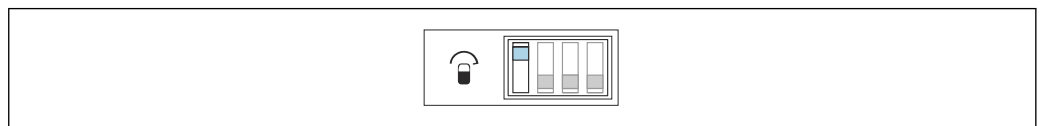
A0042396

☑ 34 FEI58 のヒューマンインタフェース

- 1 ファンクションキー A
- 2 緑色 LED - 動作準備完了ステータス
- 3 赤色 LED - エラー
- 4 黄色 LED - スイッチング状況
- 5 ファンクションキー B
- 6 テストキー
- 7 校正用 DIP スイッチ
- 8 スイッチポイント用 DIP スイッチ
- 9 遅延用 DIP スイッチ
- 10 フェールセーフモード用 DIP スイッチ

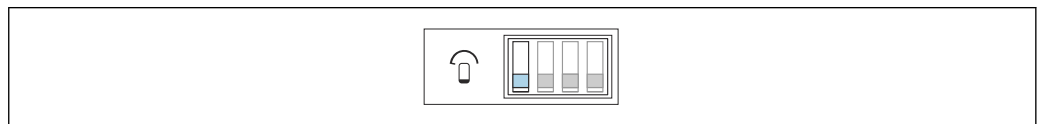
#### DIP スイッチの機能

校正用 DIP スイッチ：



A0042404

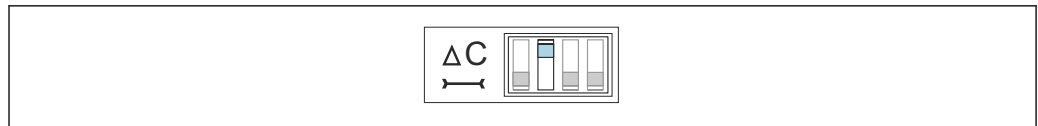
☑ 35 プローブは校正時に接粉状態



A0042405

☑ 36 プローブは校正時に非接粉状態

スイッチングポイント調整：



A0042406

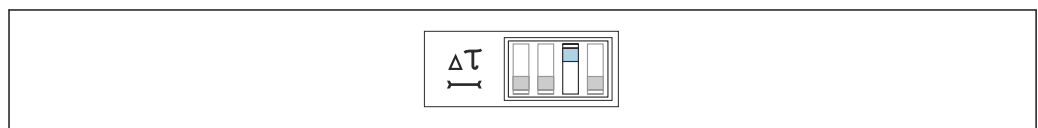
■ 37 10 pF



A0042407

■ 38 2 pF

スイッチング遅延 :



A0042408

■ 39 5 秒



A0042409

■ 40 1 秒

フェールセーフモード :



A0042410

■ 41 プロープが非接粉状態になると、出力は安全側に切り替わります。これはポンプ空引き防止やポンプ保護などに活用できます。



A0042411

■ 42 プロープが接粉状態になると、出力は安全側に切り替わります。これは溢れ防止などに活用できません。

### ファンクションキー

- キー A : 診断コードを表示
- キー B : 校正状況を表示
- テストキー : 変換器をスイッチングユニットから切断
- キー A と B を同時に押した場合 :
  - 運転中 : 校正を実行
  - スタートアップ中 : 校正ポイントを削除

## 7 設定

### 7.1 設置確認および機能チェック

測定点での測定を開始する前に、設置状況の確認および最終確認を完了してください。

- 「設置状況の確認」の章を参照 → 28
- 「配線状況の確認」の章を参照 → 40

### 7.2 エレクトロニックインサート FEI51、FEI52、FEI54、FEI55 の設定

**i** 機器のスタートアップを初めて実行すると、出力は安全ステータスになります。これは黄色 LED の点滅によって通知されます。

**i** 校正が完了するまでは、機器は運転可能な状態になりません。操作上の安全性を最大限にまで高めるため、空/満量校正を実施してください。これは特に重要なアプリケーションの場合に強く推奨されています。

校正の実施方法については、以下の節を参照してください。

測定範囲の設定 → 45

空校正の実施 → 46

満量校正の実施 → 47

空/満量校正の実施 → 48

操作オプション → 41

**i** 黄色 LED 7 :

- 校正ポイントまたはスイッチポイントが設定されていない場合、高速で点滅します。
- 選択したアプリケーションおよびフェールセーフモードに応じたスイッチングステータスを示します。

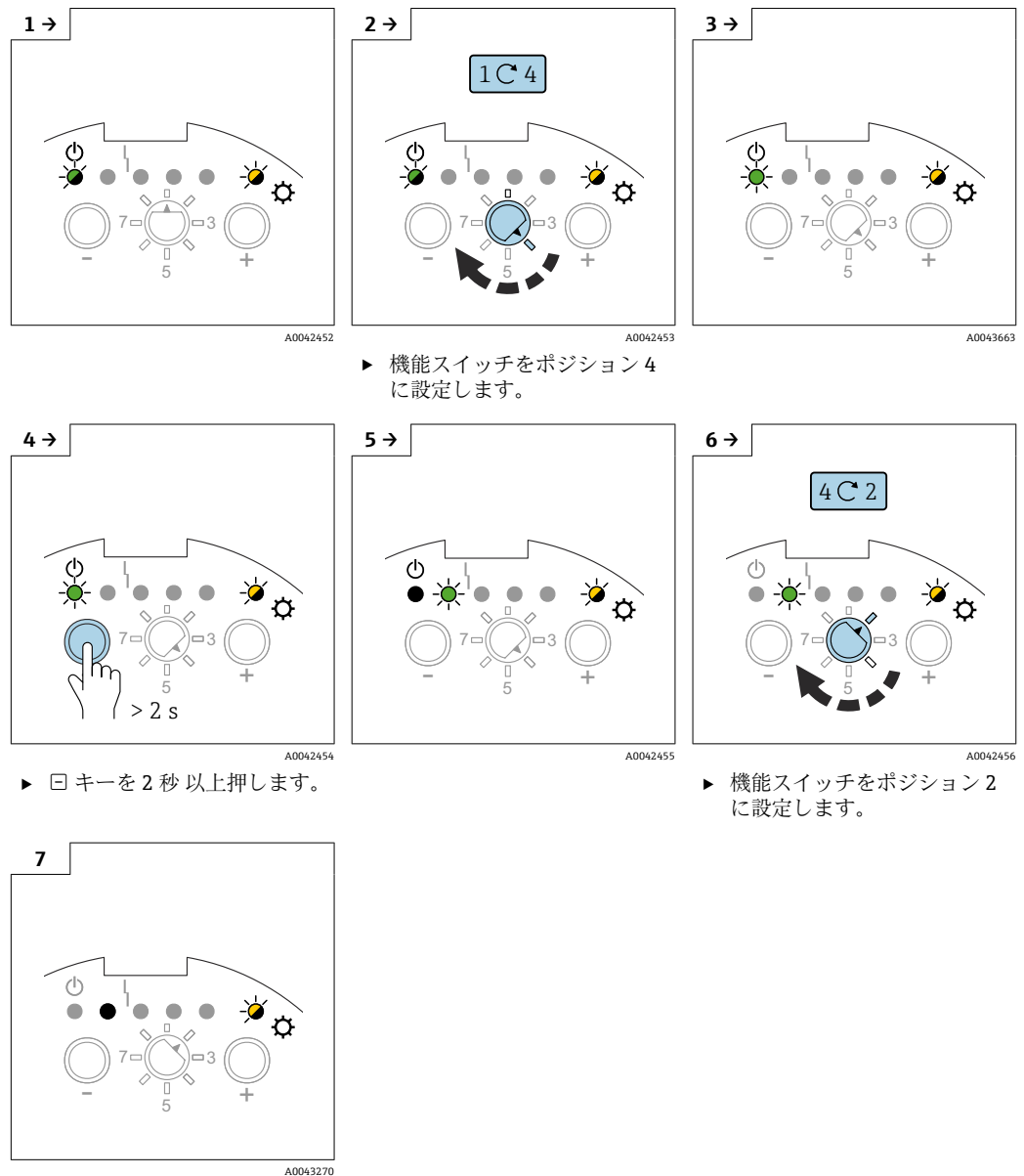
#### 7.2.1 測定範囲の設定

**i** 測定範囲 (0~500 pF および 0~1600 pF) の選択はプローブの機能に応じて異なります。

- プローブをレベルリミットスイッチとして使用する場合は、工場設定 0~500 pF をそのまま使用することができます。
- プローブを 2 点制御に使用する場合は、垂直取付けに関して以下の設定が推奨されています。
  - 測定範囲 0~500 pF : プローブ長が 1 m (3.3 ft) 以下の場合
  - 測定範囲 0~1600 pF : プローブ長が 10 m (33 ft) 以下の場合

部分絶縁プローブは非導電性の粉体にのみ使用できます。

範囲を 0~1600 pF に設定する場合は、以下の手順に従ってください。



▶ 機能スイッチをポジション 4 に設定します。

▶ 回 キーを 2 秒 以上押します。

▶ 機能スイッチをポジション 2 に設定します。

### 7.2.2 空校正の実施

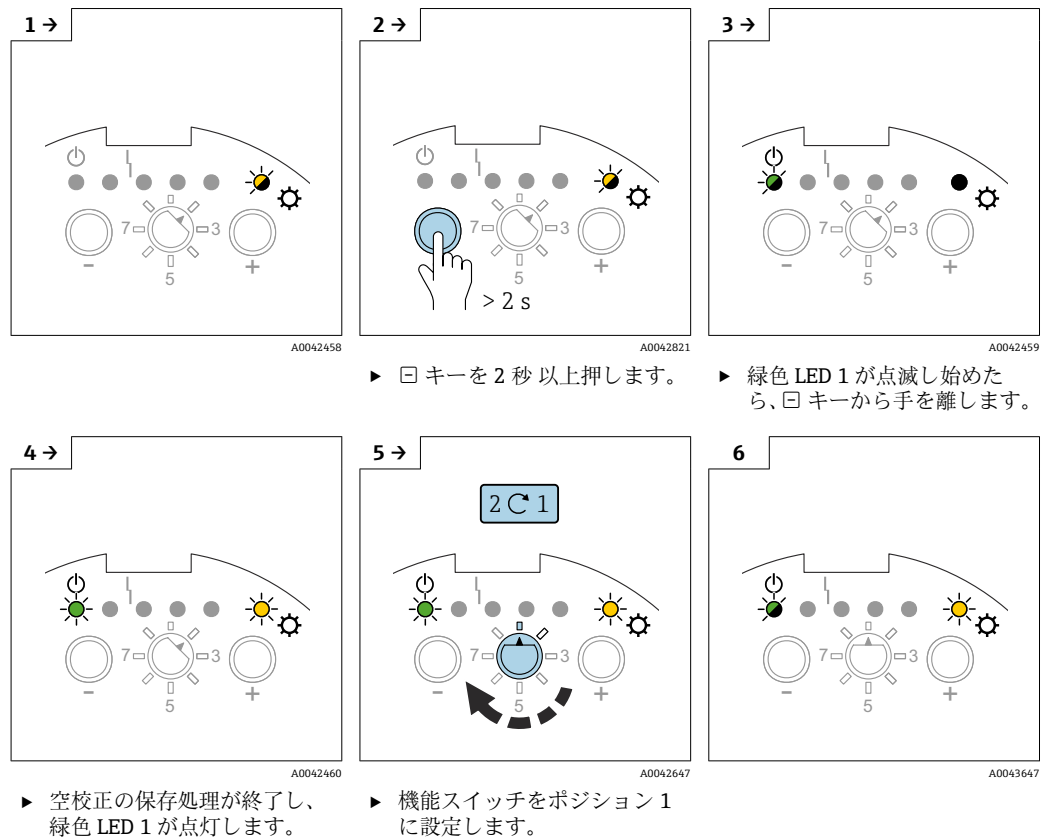
**i** 空校正によって、タンクが空の場合のプロープの静電容量値が保存されます。たとえば、静電容量値として 50 pF（空校正）が測定された場合、この値にスイッチングしきい値 2 pF が加算されます。したがって、スイッチポイントの静電容量値は 52 pF になります。

**i** スwitchingしきい値は、Switchingポイント調整用に設定された値に応じて異なります → 51。

#### 空校正の実施

**i** プロープが接粉状態でないことを確認してください。

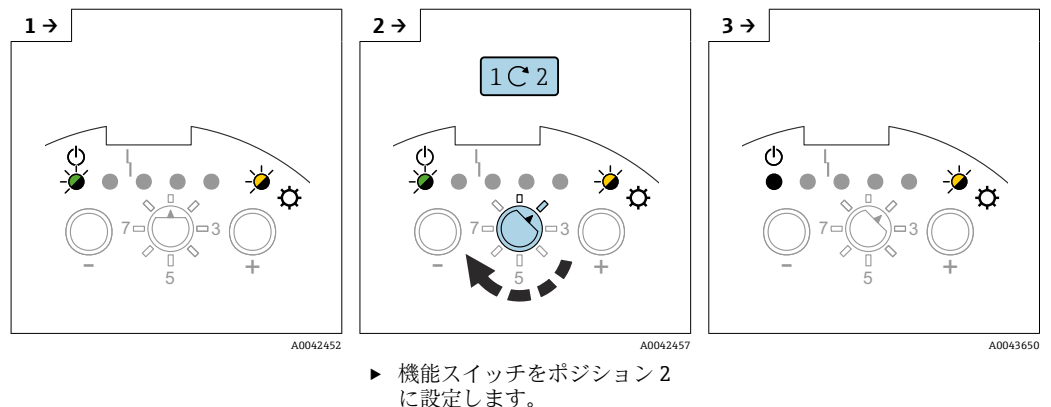
空校正を実施するには、最初に測定範囲を設定します → 図 45。

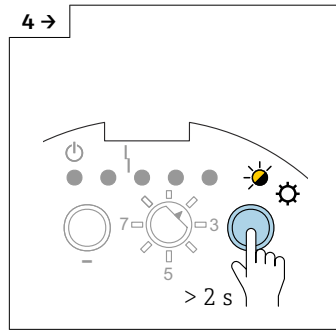


### 7.2.3 満量校正の実施

- i** 満量校正によって、タンク満量時のプローブの静電容量値が測定されます。たとえば、静電容量値として100 pF（満量校正）が測定された場合、この値からスイッチングしきい値2 pFが減算されます。したがって、スイッチポイントの静電容量値は98 pFになります。
- i** スwitchingしきい値は、スイッチングポイント調整用に設定された値に応じて異なります → 図 51。
- i** プローブが接粉状態であり、必要なスイッチポイントまで測定物が充填されていることを確認してください。

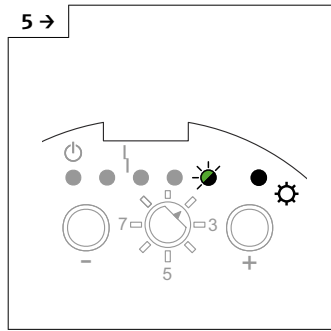
満量校正を実施する場合は、以下の手順に従ってください。





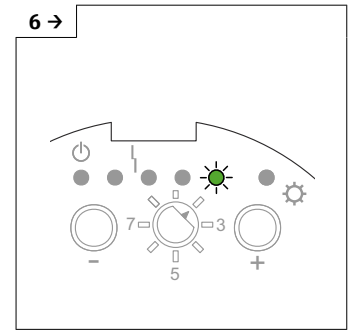
A0042462

▶ 田 キーを 2 秒 以上押します。



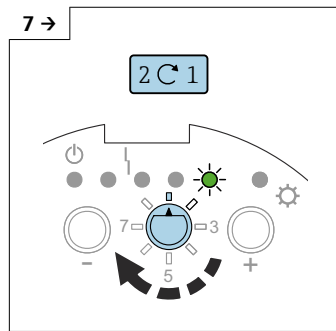
A0042463

▶ 緑色 LED 5 が点滅し始めた  
ら、田 キーから手を離します。



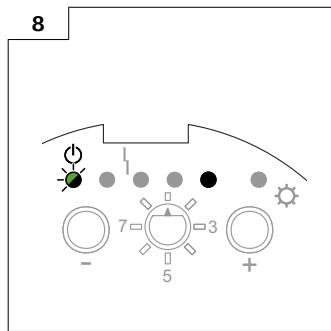
A0042464

▶ 緑色 LED 5 が点灯したら、満  
量校正の保存処理は終了で  
す。



A0042811

▶ 機能スイッチをポジション 1  
に設定します。



A0043637

### 7.2.4 空/満量校正の実施

**i** 空/満量校正によって、操作上の安全性を最大限まで高めることができます。これは特に重要なアプリケーションの場合に強く推奨されています。

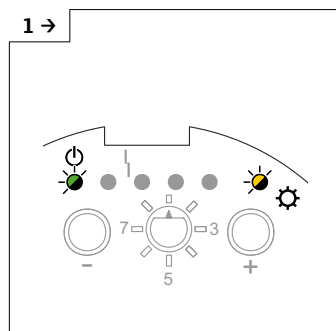
**i** 空/満量校正では、タンクが空/満量の場合のプロープの静電容量値が測定されます。例：空校正で測定された静電容量値が 50 pF、満量校正で測定された静電容量値が 100 pF の場合、平均静電容量値 75 pF がスイッチポイントとして保存されます。

#### 空校正

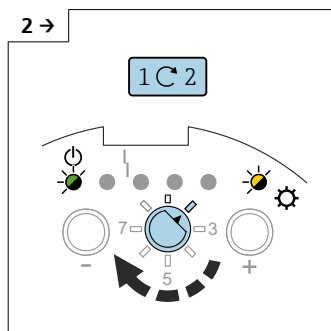
**i** プロープが接粉状態でないことを確認してください。

#### 空校正の設定

空校正を実施する場合は、以下の手順に従ってください。

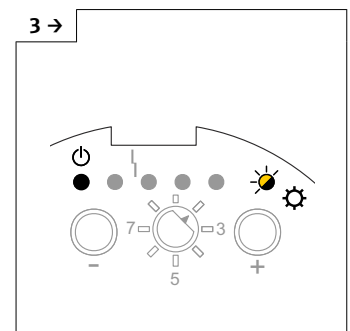


A0042452



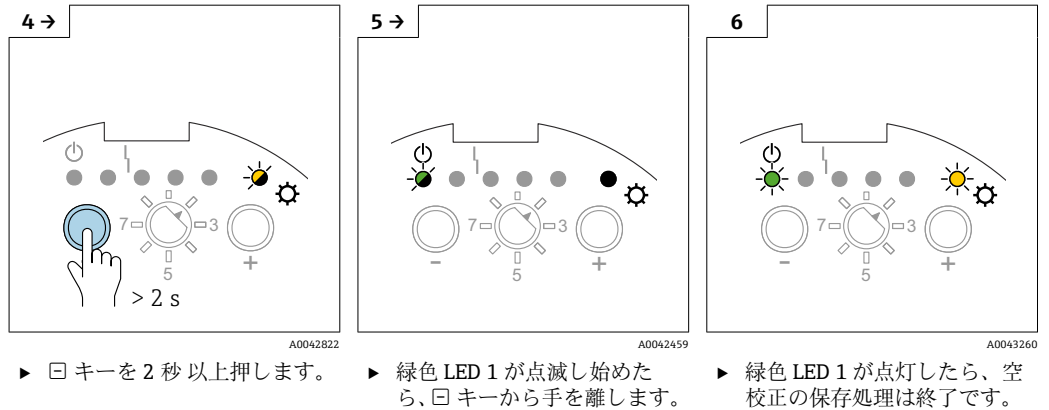
A0042457

▶ 機能スイッチをポジション 2  
に設定します。



A0043650

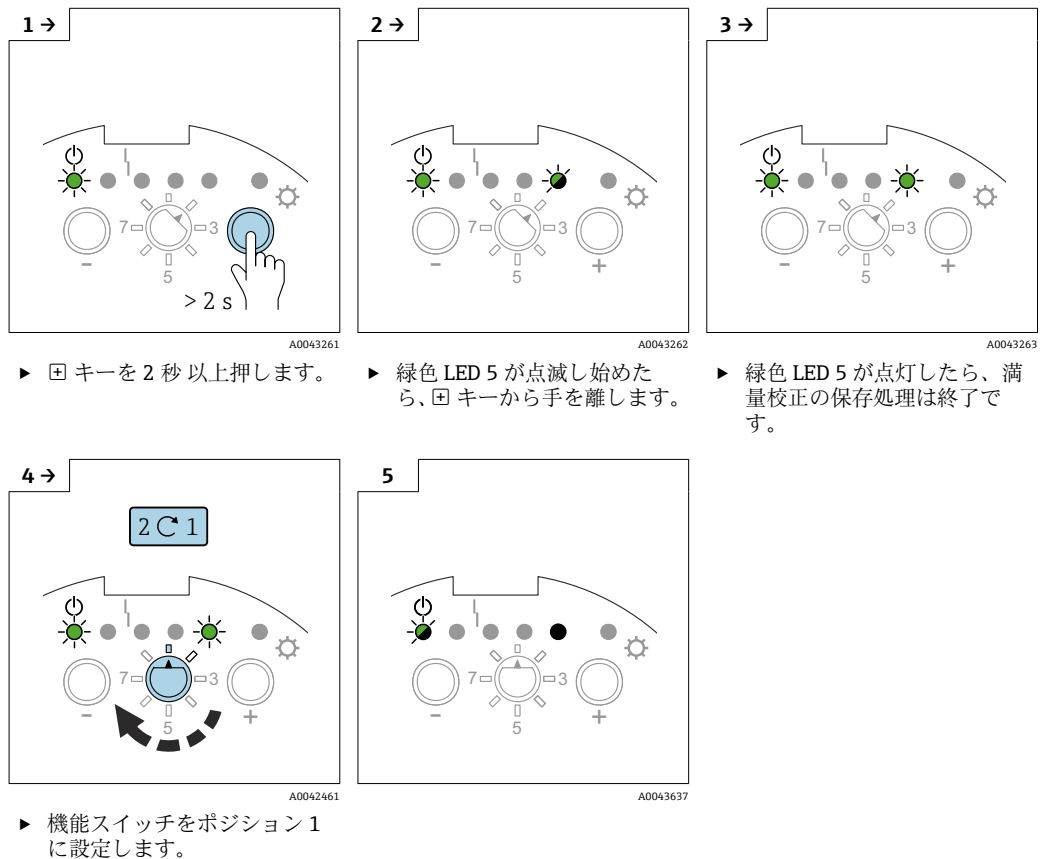




**満量校正**

**i** プローブが接粉状態であり、必要なスイッチポイントまで測定物が充填されていることを確認してください。

**満量校正の実施**



## 7.2.5 リセット：校正およびスイッチングポイント調整

校正またはスイッチングポイント移動のリセット（他のすべての設定は変更されません）

**i** スwitchingポイント調整は工場設定 2 pF にリセットされます。

1 → A0043647

2 → A0043264

3 → A0043260

▶ 機能スイッチをポジション 2 に設定します。

4 → A0042466

5 → A0043268

6 → A0043651

▶ 10 秒以上経過すると、すべての LED が順番に点灯します。

7 → A0042467

8 → A0042468







9 → A0042452

▶ 黄色 LED 5 が点滅し、リセット校正が実行されて保存されます。


▶ 機能スイッチをポジション 1 に設定します。

**i** 新しい校正が完了するまでは、機器は運転可能な状態になりません。

## 7.2.6 スイッチングポイント調整の設定

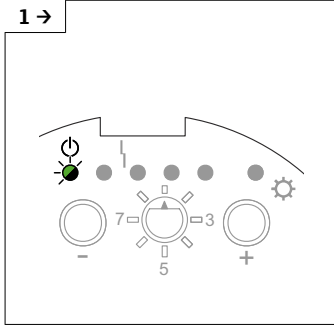
-  空校正または満量校正のいずれか 1 つのみを実施した場合、および運転中にロードプローブに付着物が形成された場合、機器がレベルの変化に対応できなくなることがあります。スイッチングポイント調整（例：4 pF、8 pF、16 pF、32 pF）により、このような状況を補正し、再び一定のスイッチポイントを取得できるようになります。
-  付着物の形成が少ない測定物の場合は、レベル変化に対するプローブの感度が最も高くなる設定値 2 pF が推奨されます。
-  付着物の形成が多い測定物（石膏など）の場合は、付着補償機能付きプローブの使用をお勧めします。
-  スイッチングポイント調整を実行できるのは、満量校正または空校正を初めて実施した場合に限られます。
-  2 点制御をオンにすると、スイッチングポイント調整は無効になります →  52。

### スイッチングポイント調整の設定

-  工場設定は 2 pF です。

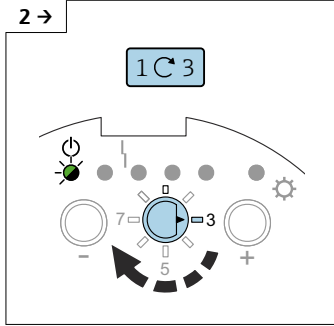
スイッチポイントを調整する場合は、以下の手順に従ってください。

1 →



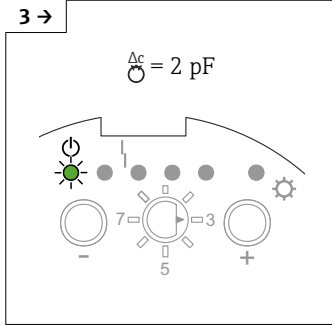
A0042483

2 →



A0042469

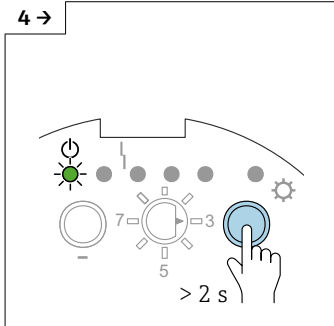
3 →



A0042817

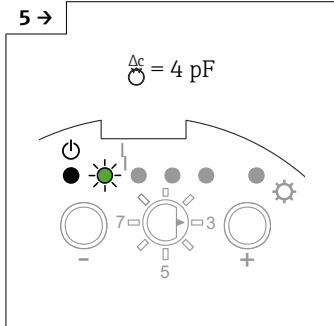
▶ 機能スイッチをポジション 3 に設定します。

4 →



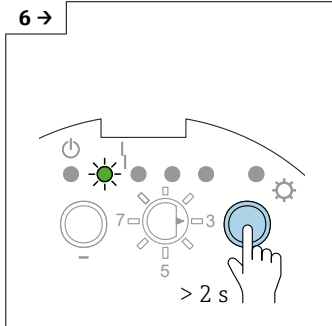
A0042470

5 →

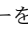


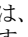
A0042471

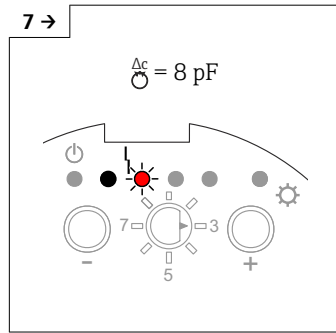
6 →



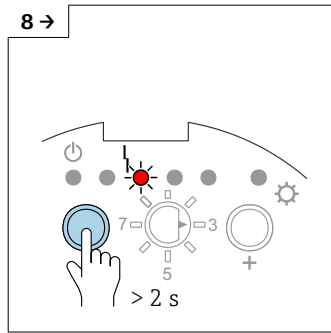
A0042818

▶ 値を増やす場合は、 キーを 2 秒以上押します。

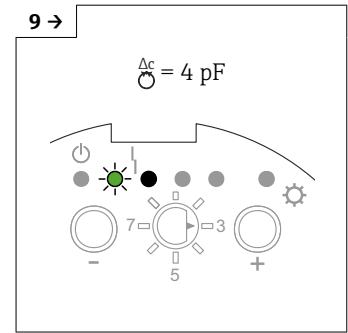
▶ 値を増やす場合は、 キーを 2 秒以上押します。



A0042472

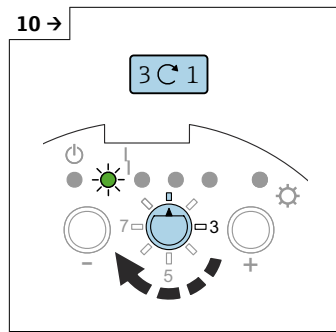


A0042473

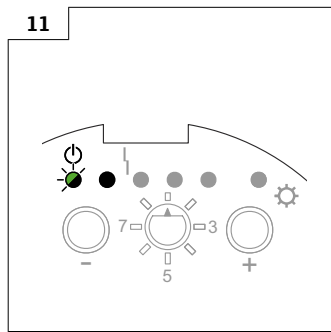


A0043643

▶ 値を減らす場合は、□ キーを2秒以上押します。



A0042474



A0043652

▶ 機能スイッチをポジション1に設定します。

$\Delta C$	GN	GN	RD	GN	GN	YE
2 pF	●	●	●	●	●	●
4 pF	●	●	●	●	●	●
8 pF	●	●	●	●	●	●
16 pF	●	●	●	●	●	●
32 pF	●	●	●	●	●	●

A0042526

図 43 スイッチポイントの静電容量値に関するLEDシーケンス

### 7.2.7 $\Delta S$ 2点制御と付着物モードの設定

2点制御として、完全絶縁ロッドプローブおよびポンプ制御用の垂直取付プローブを使用できます。空/満量校正のスイッチポイントにより、コンベヤユニットなどを作動させることができます。

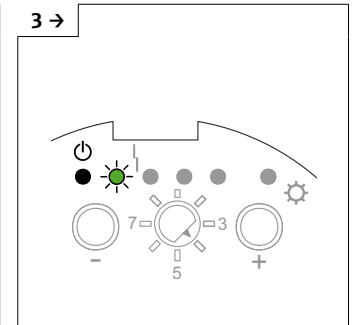
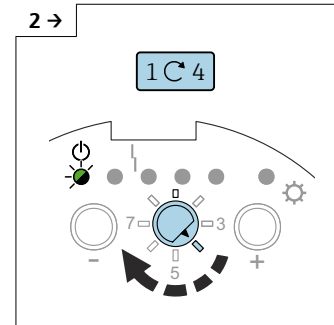
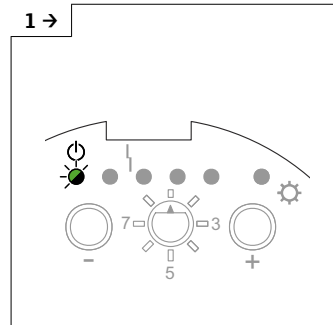
2点制御を使用するには、以下を実行してください。

- 必要な測定範囲を設定します。「測定範囲の設定」→ 図 45 を参照してください。
- 空/満量校正を実施します。
- お客様の要件に応じてフェールセーフモード (MIN/MAX) を設定します。→ 図 57 を参照してください。

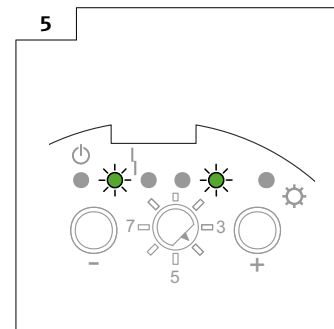
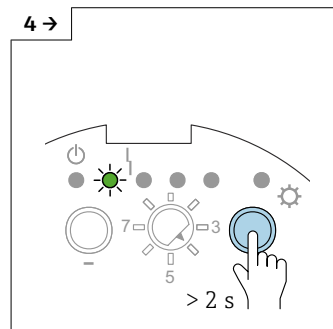
2点制御 ( $\Delta S$  モード) をオンにすると、スイッチングポイント調整は無効になります。スイッチポイントは校正ポイントに対応しています。

「付着物モード」では、プローブの一部が導電性測定物 ( $> 1000 \mu\text{S}/\text{cm}$ ) と接触している場合でも、確実なスイッチポイントの出力が保証されます。ロッド上の付着物が補正されます。

## 2点制御の設定

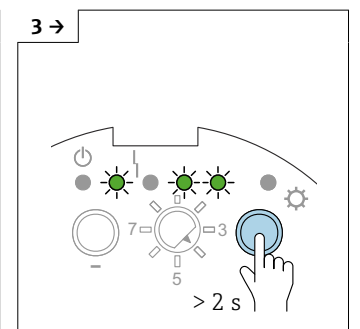
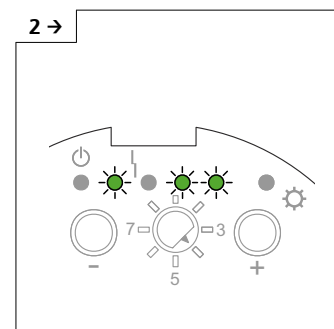
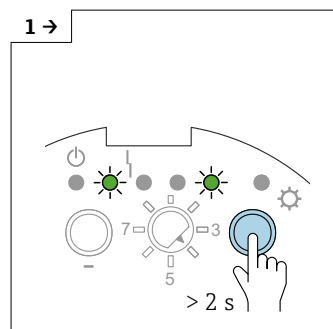


- ▶ 機能スイッチをポジション4に設定します。

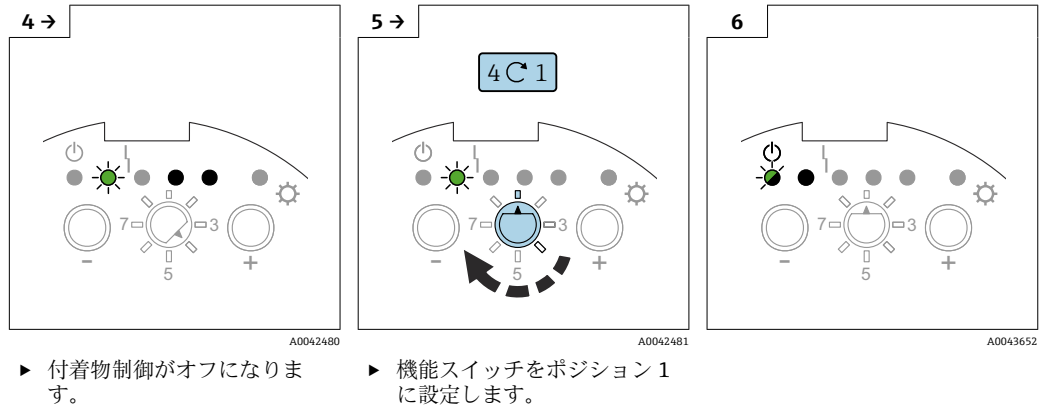


- ▶ + キーを2秒以上押します。
- ▶ 付着物2点制御がオンになります。

## 付着物制御の設定



- ▶ + キーを2秒以上押します。
- ▶ 付着物制御がオンになります。
- ▶ + キーを2秒以上押します。



### 7.2.8 T スイッチング遅延の設定

#### 注記

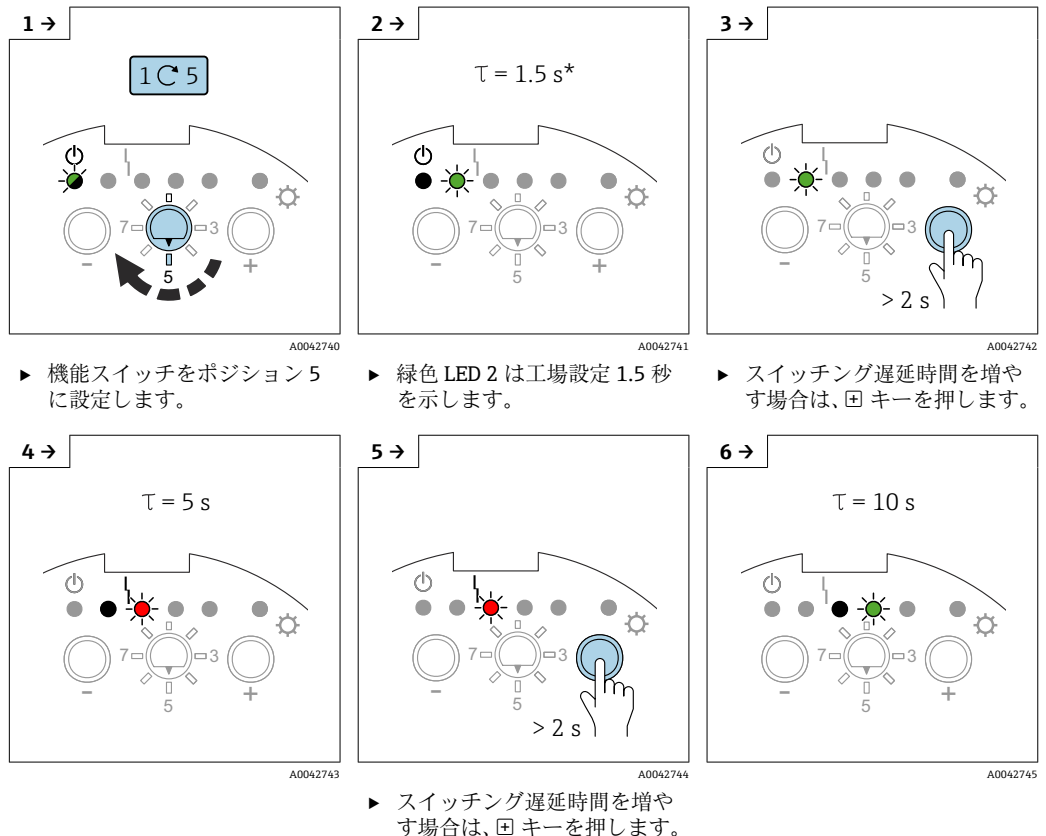
スイッチング遅延の設定値が長すぎると、タンクのオーバーフローが発生する可能性があります。

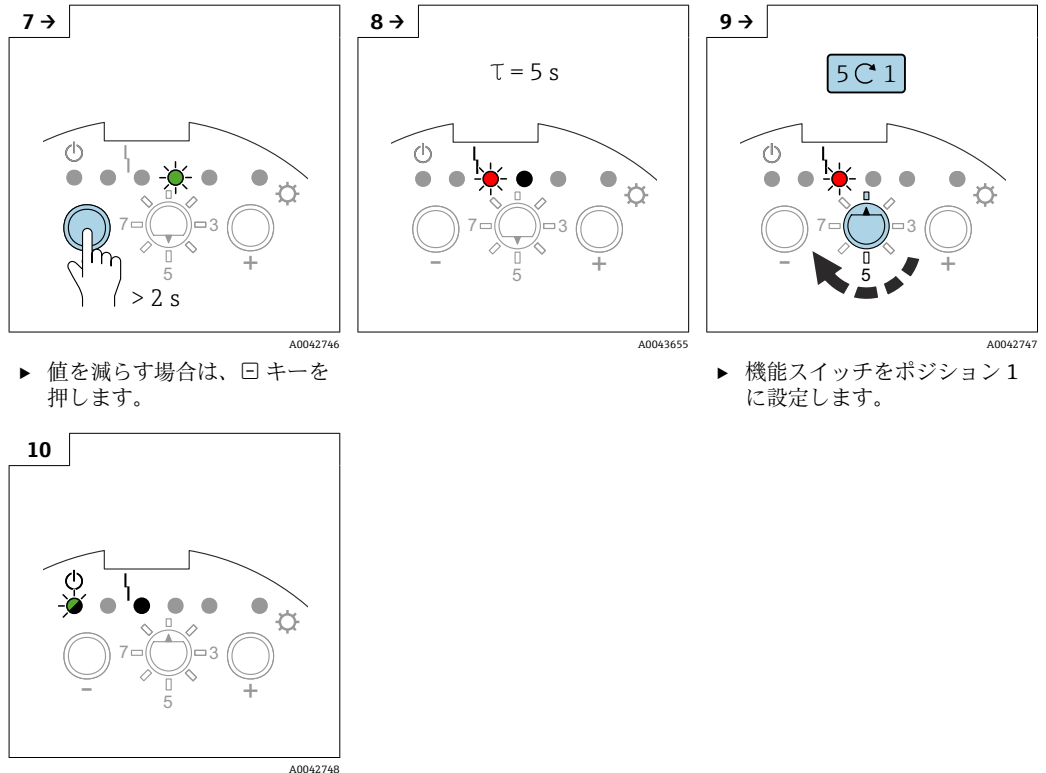


**i** スイッチング遅延により、機器は遅延時間の経過後にレベルリミットを通知します。これは、充填プロセスや積み上げられた粉体の崩壊などによって測定物表面に乱れが生じるタンクで特に役立ちます。遅延を設定することによって、プローブが継続的な接粉状態になるまでタンクの充填は終了しません。

**i** スイッチング遅延の設定値が短すぎると、たとえば、測定物表面が安定した直後に充填プロセスが再開される場合があります。

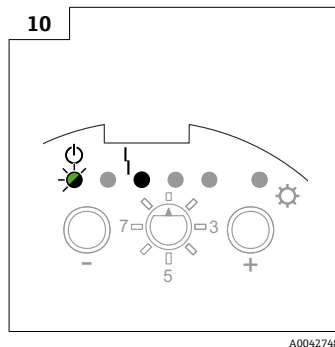
#### スイッチング遅延の設定





▶ 値を減らす場合は、 $\square$  キーを押します。

▶ 機能スイッチをポジション 1 に設定します。



	GN	GN	RD	GN	GN	YE
$\tau$	$\text{⏻}$		$\text{⏏}$			$\text{⚙}$
0.3 s	$\text{●}$	$\bullet$	$\bullet$	$\bullet$	$\bullet$	$\bullet$
1.5 s	$\bullet$	$\text{●}$	$\bullet$	$\bullet$	$\bullet$	$\bullet$
5 s	$\bullet$	$\bullet$	$\text{●}$	$\bullet$	$\bullet$	$\bullet$
10 s	$\bullet$	$\bullet$	$\bullet$	$\text{●}$	$\bullet$	$\bullet$

図 44 スイッチング遅延の値に関する LED シーケンス

### 7.2.9 ① 自己診断テストの実行

#### 注記

誤ってプロセスを実行してしまわないよう注意してください。

それにより、タンクのオーバーフローなどが発生する可能性があります。

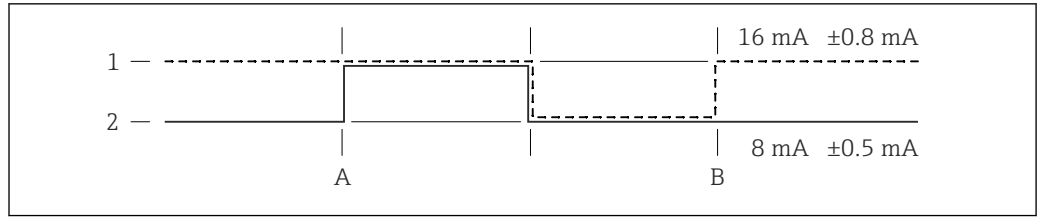
▶ 自己診断テストでは、誤ってプロセスを実行しないよう注意してください。

#### i

自己診断テストでは、スイッチング状況のシミュレーションを行います。

- プローブが非接粉状態
- プローブが接粉状態

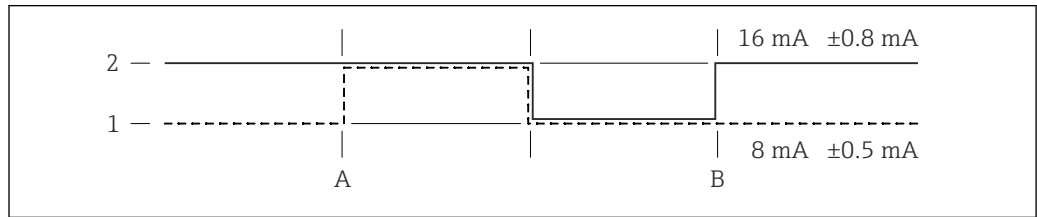
これにより、接続された機器が正しく動作するかどうかを確認できます。



A0042397

図 45 開始点が接粉状態

- 1 下限 (MIN)
- 2 上限 (MAX)
- A ブルーテスト開始点
- B ブルーテスト終了点

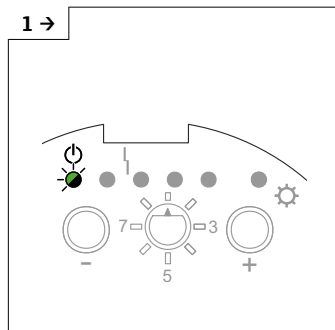


A0042398

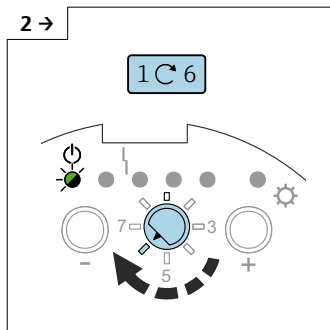
図 46 開始点が非接粉状態

- 1 下限 (MIN)
- 2 上限 (MAX)
- A ブルーテスト開始点
- B ブルーテスト終了点

### 自己診断テストの実行

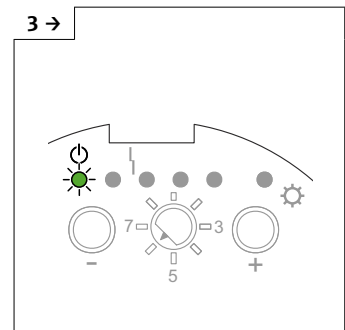


A0042483

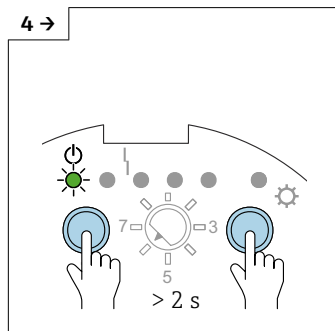


A0042488

- ▶ 機能スイッチをポジション 6 に設定します。

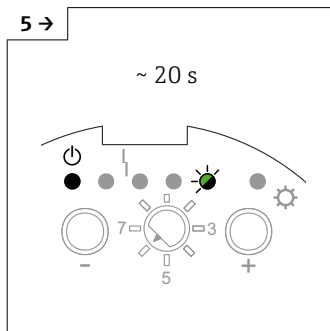


A0043656



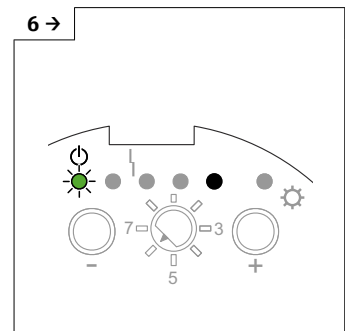
A0042489

- ▶ 0 キーと 田 キーを 2 秒以上 押します。



A0042490

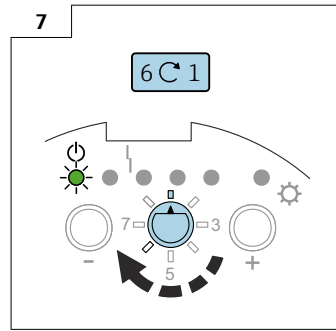
- ▶ 緑色 LED 5 が 20 秒 間点滅し ます。



A0042491

- ▶ 緑色 LED 1 が点灯したら、テ ストは完了です。





A0042482

- ▶ 機能スイッチをポジション1に設定します。

## 7.2.10 MIN/MAX (下限/上限) および SIL フェールセーフモードの設定

**i** SIL モード機能は、エレクトロニックインサート FEI55 を使用する場合にのみ利用できます。

フェールセーフモードを正しく選択すると、出力は常に自己消費電流で安全に動作します。

### 下限フェールセーフモード (MIN)

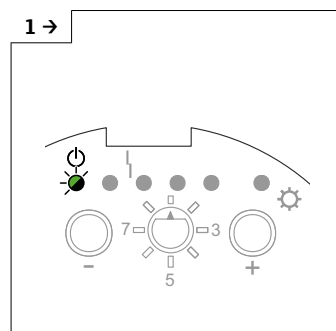
スイッチポイントのアンダーシュート (プローブが非接粉状態)、エラー、または線間電圧異常が発生すると、出力が切り替わります。

### 上限フェールセーフモード (MAX)

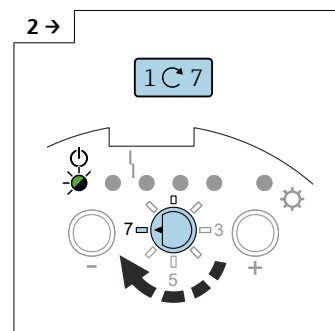
スイッチポイントの超過 (プローブが接粉状態)、エラー、または線間電圧異常が発生すると、出力が切り替わります。

### MIN フェールセーフモードの設定

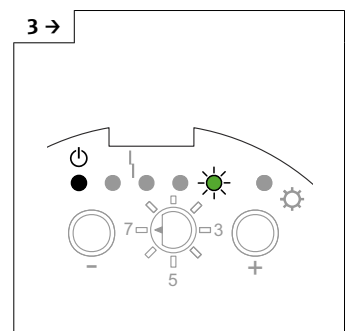
**i** 工場設定では、MAX フェールセーフモードに設定されています。



A0042483

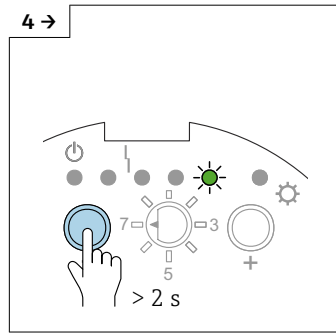


A0042492



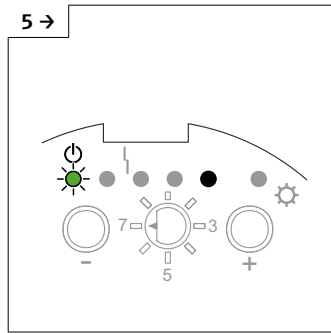
A0042496

- ▶ 機能スイッチをポジション7に設定します。
- ▶ 緑色 LED 5 は工場設定を示します。



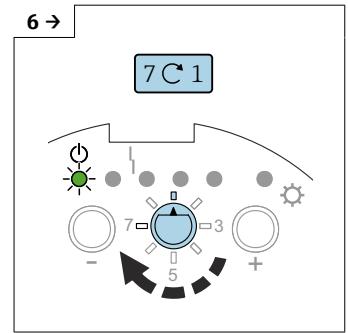
A0042493

▶ MIN フェールセーフモードを設定する場合は、**7** キーを 2 秒以上押します。



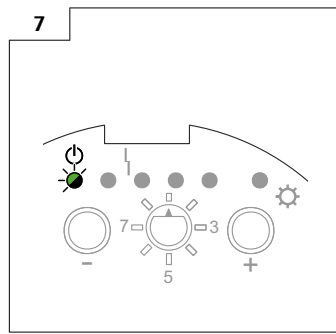
A0043657

▶ MIN フェールセーフモードが設定されます。



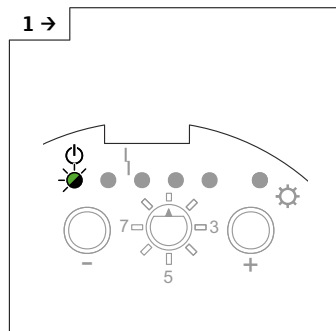
A0042649

▶ 機能スイッチをポジション 1 に設定します。

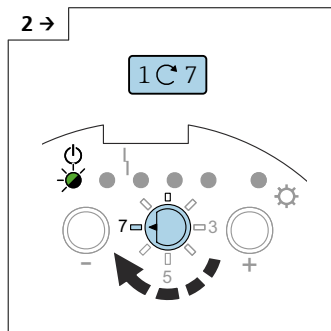


A0042483

**MAX フェールセーフモードを設定する場合は、以下の手順に従ってください。**

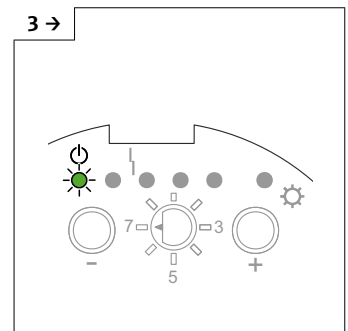


A0042483

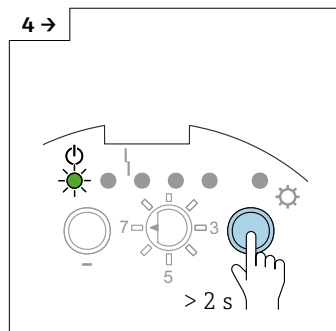


A0042492

▶ 機能スイッチをポジション 7 に設定します。

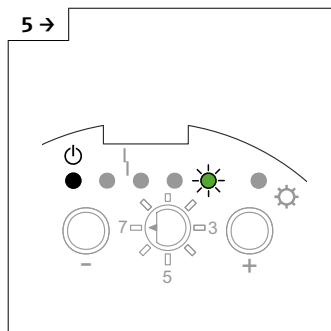


A0042494



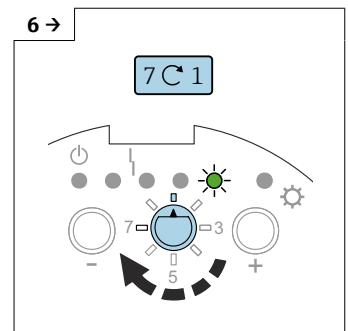
A0042495

▶ MAX フェールセーフモードを設定する場合は、**7** キーを 2 秒以上押します。



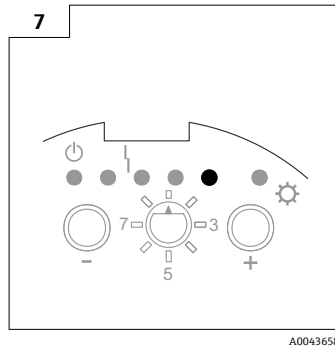
A0042496

▶ MAX フェールセーフモードが設定されます。



A0042465

▶ 機能スイッチをポジション 1 に設定します。

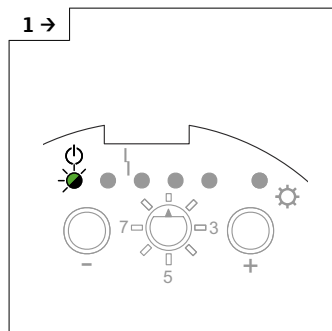


A0043658

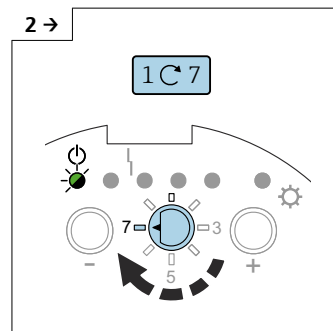
**i** 「SIL モードのロック」でロックすると、電流出力で故障メッセージが出力され ( $I < 3.6 \text{ mA}$ )、赤色 LED 4 によって通知されます。

**MAX フェールセーフモードの設定および SIL モードのロック：**

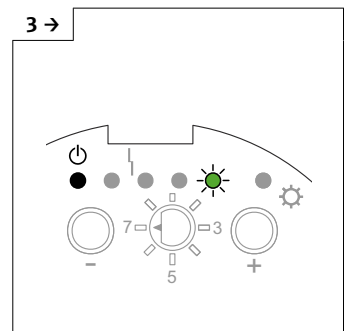
**i** 工場設定では、MIN-SIL モードに設定されています。



A0042483

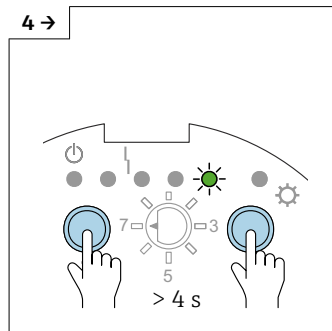


A0042492

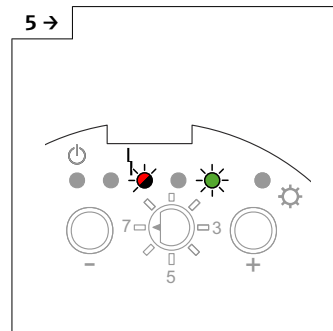


A0042496

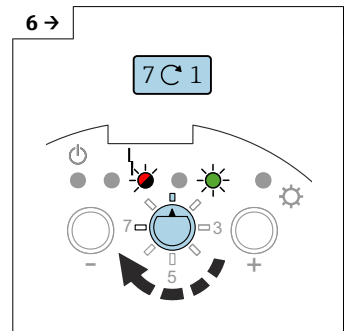
▶ 機能スイッチをポジション 7 に設定します。



A0042499



A0042500

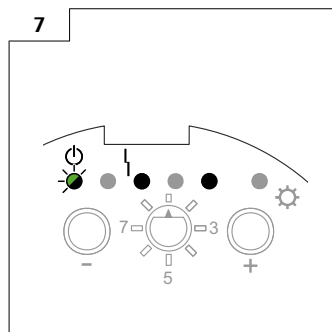


A0042633

▶ 田キーと田キーを 4 秒以上押します。

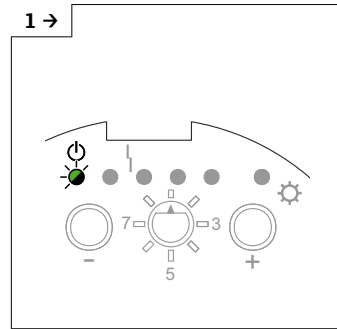
▶ MAX-SIL モードが設定されます。

▶ 機能スイッチをポジション 1 に設定します。

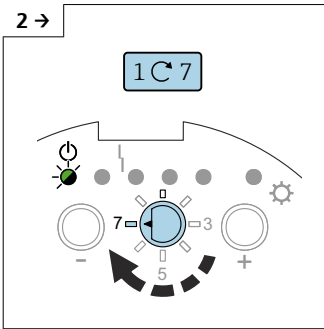


A0043659

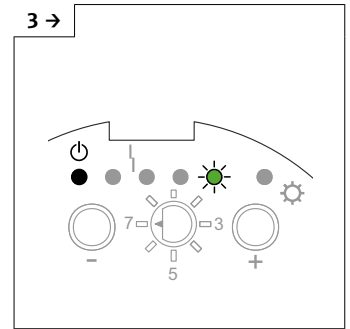
MIN フェールセーフモードを設定し、SIL モードをロックする場合は (エレクトロニックインサート FEI55 を使用する場合のみ)、以下の手順に従ってください。



A0042483

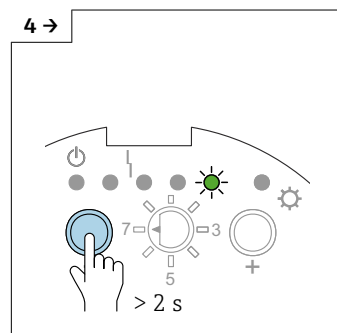


A0042492



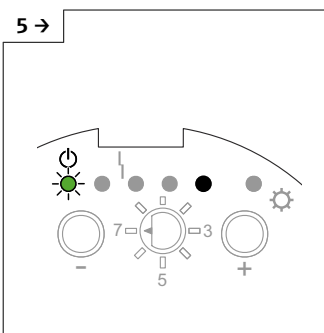
A0042496

▶ 機能スイッチをポジション 7 に設定します。



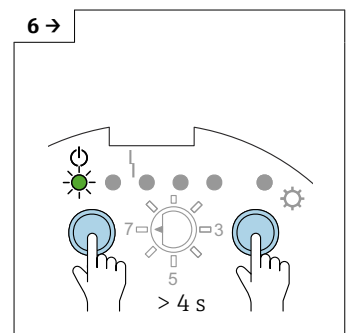
A0042493

▶ MIN フェールセーフモードを設定する場合は、□ キーを 2 秒以上押します。



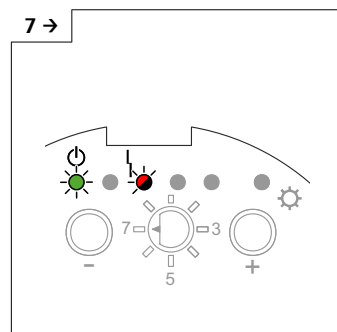
A0043657

▶ MIN フェールセーフモードが設定されます。



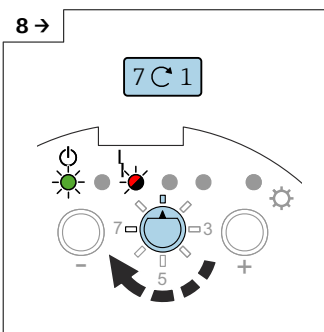
A0042497

▶ □ キーと ⊕ キーを 4 秒以上押します。



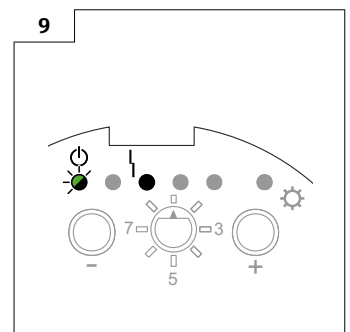
A0042498

▶ MIN-SIL モードが設定されます。



A0042632

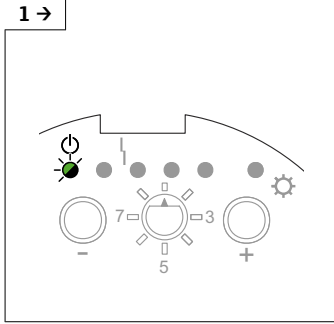
▶ 機能スイッチをポジション 1 に設定します。



A0043660

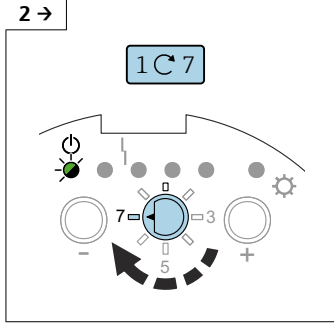
SILモードをロック解除して、MAXフェールセーフモードを設定する場合は(エレクトロニックインサートFEI55を使用する場合のみ)、以下の手順に従ってください。

1 →



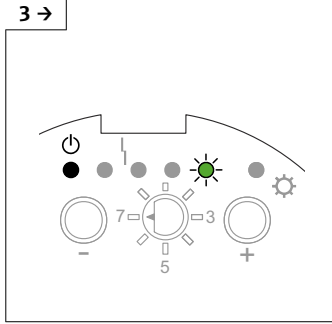
A0042483

2 →



A0042484

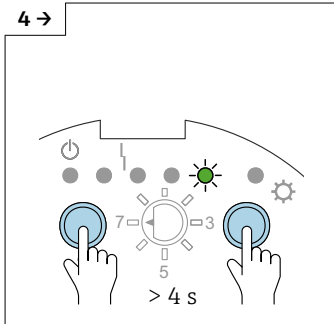
3 →



A0042496

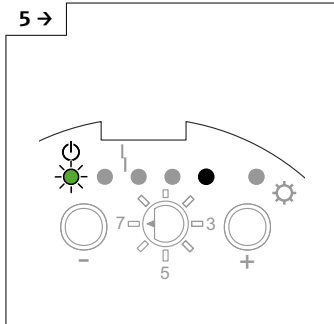
▶ 機能スイッチをポジション7に設定します。

4 →



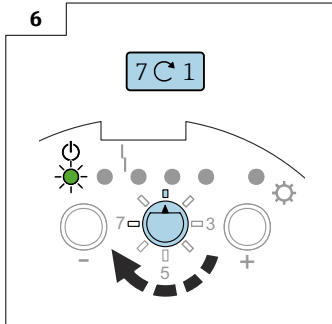
A0042499

5 →



A0043657

6



A0042649

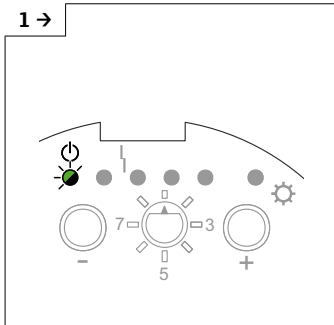
▶ 0キーと+キーを4秒以上押します。

▶ SILモードがロック解除されます。

▶ 機能スイッチをポジション1に設定します。

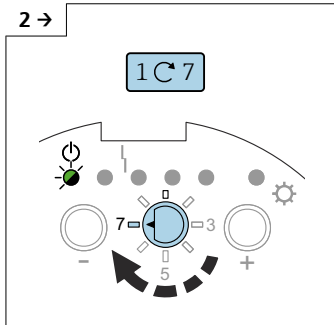
SILモードをロック解除して、MINフェールセーフモードを設定する場合は、以下の手順に従ってください。

1 →



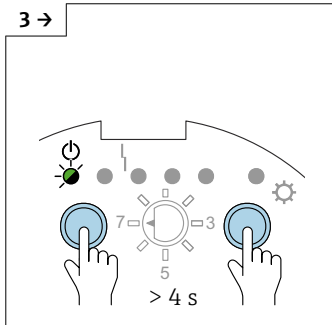
A0042483

2 →



A0042484

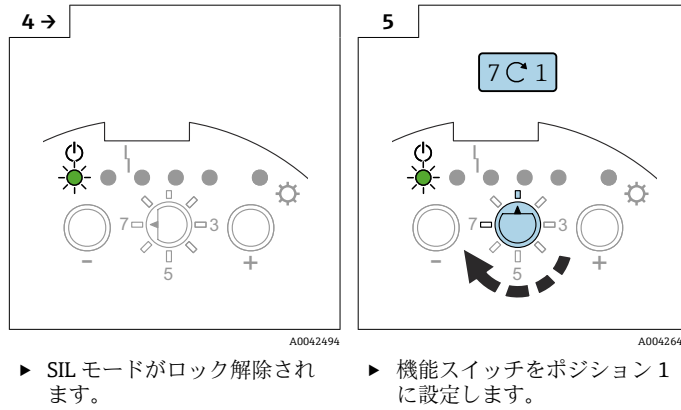
3 →



A0042485

▶ 機能スイッチをポジション7に設定します。

▶ 0キーと+キーを4秒以上押します。



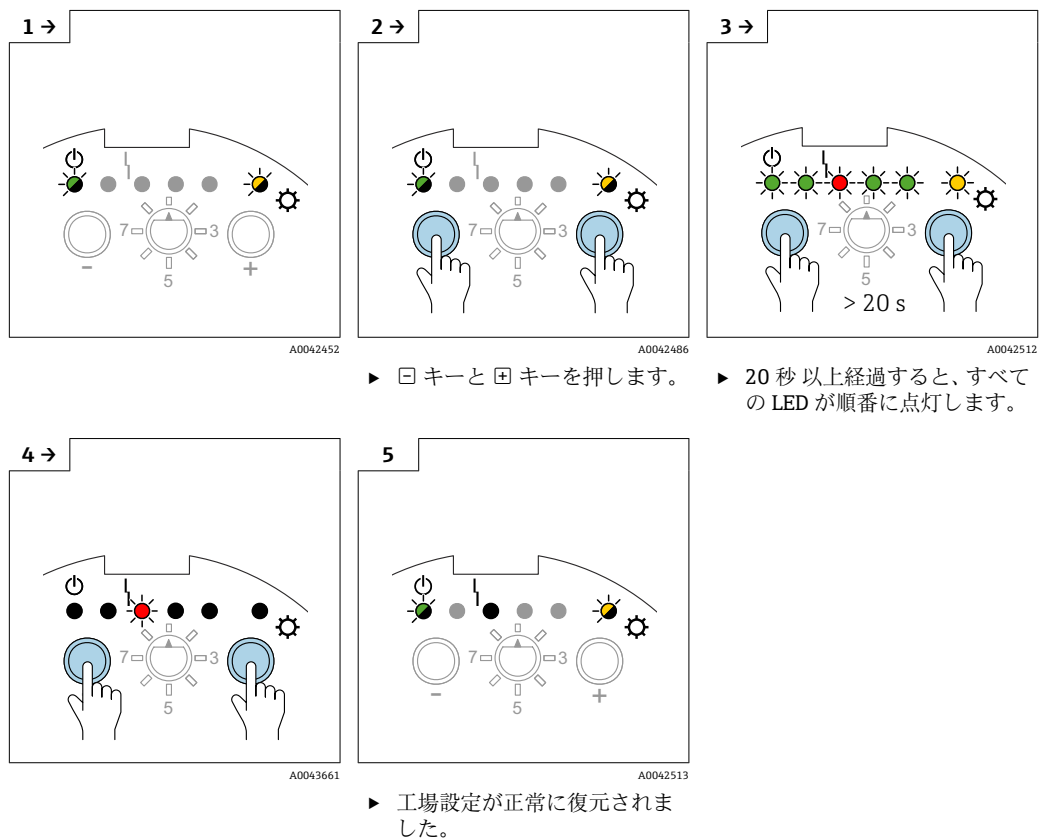
### 7.2.11 工場設定の復元

**i** この機能を使用すると、工場設定を復元できます。この機能は、機器が以前に校正済みであり、タンク内の測定物を根本的に変更する場合などに特に便利です。

**i** 工場設定の復元後には、再び校正を実施する必要があります。

#### 工場設定の復元

**i** 機器の工場設定が復元され、引き続き、測定範囲と校正を設定することができます。



### 7.2.12 ㊦ センサ DAT (EEPROM) のアップロード/ダウンロード

- i** エレクトロニックインサートのユーザー固有の設定（例：空/満量校正、スイッチングポイント調整）は、センサ DAT (EEPROM) とエレクトロニックインサートに自動的に保存されます。
- i** センサ DAT (EEPROM) は、エレクトロニックインサートでパラメータが変更されるたびに自動的に更新されます。
- i** エレクトロニックインサートを交換した場合は、手動アップロードによって、すべてのデータをエレクトロニックインサートに転送できます。追加設定は不要です。
- i** エレクトロニックインサートの設置後に、手動ダウンロードを実行してエレクトロニックインサートのユーザー固有の設定を転送する必要があります。

#### アップロード

アップロードにより、保存されたデータがセンサ DAT (EEPROM) からエレクトロニックインサートに転送されます。エレクトロニックインサートでは、これ以上の設定は不要であり、これで機器は運転可能な状態になります。

#### ダウンロード

ダウンロードにより、保存されたデータがエレクトロニックインサートからセンサ DAT (EEPROM) に転送されます。

#### データのダウンロード

1 → A0042483

2 → A0042507

3 → A0042508

▶ 機能スイッチをポジション 8 に設定します。

▶ 0 キーを 2 秒以上押します。

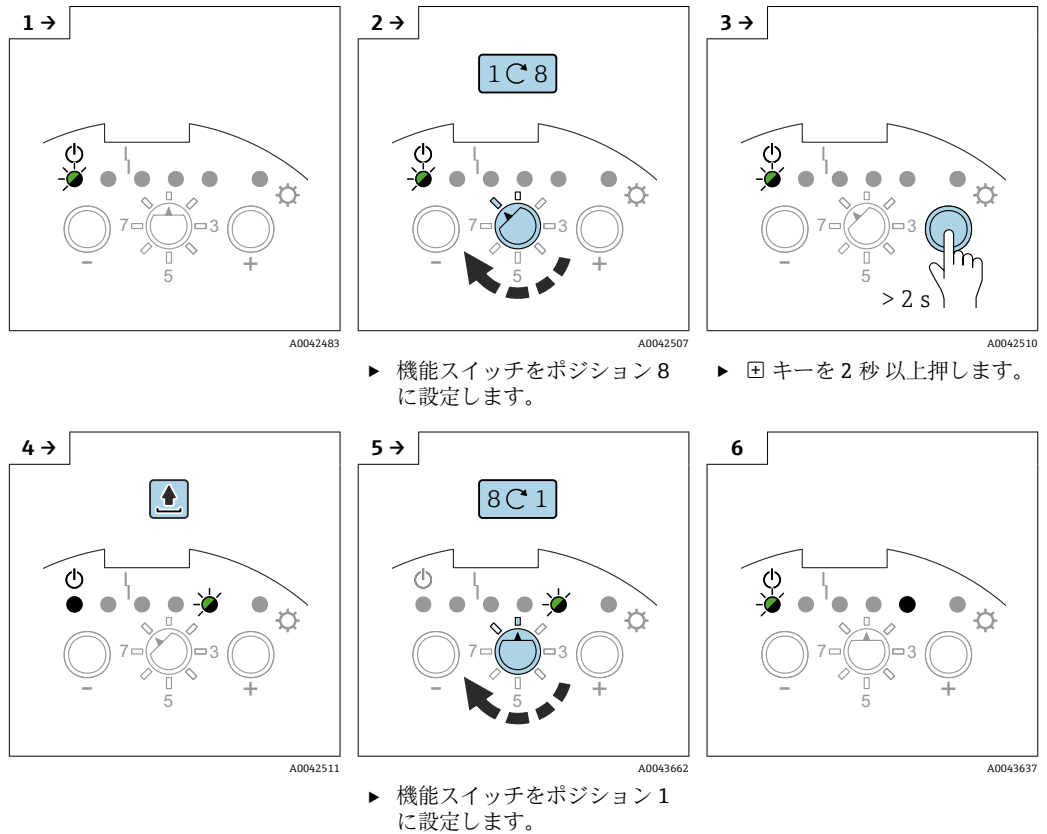
4 → A0042509

5 → A0042503

6 → A0042483

▶ 機能スイッチをポジション 1 に設定します。

### データのアップロード



## 7.2.13 出力信号

### FEI51 の出力信号

		GN	GN	RD	GN	GN	YE	
MAX								$L+ \boxed{1} \xrightarrow{I_L} \boxed{3} +$
								$\boxed{1} \xrightarrow{<3.8 \text{ mA}} \boxed{3}$
MIN								$L+ \boxed{1} \xrightarrow{I_L} \boxed{3} +$
								$\boxed{1} \xrightarrow{I_L / <3.8 \text{ mA}} \boxed{3}$
								$\boxed{1} \xrightarrow{<3.8 \text{ mA}} \boxed{3}$

A0042586



FEI52 の出力信号

		GN	GN	RD	GN	GN	YE	⊙→
MAX								$L+ [1] \xrightarrow{I_L} [3] +$
								$[1] \xrightarrow{I_R} [3]$
MIN								$L+ [1] \xrightarrow{I_L} [3] +$
								$[1] \xrightarrow{I_R} [3]$
								$[1] \xrightarrow{I_L/I_R} [3]$
								$[1] \xrightarrow{I_R} [3]$

A0042587

FEI54 の出力信号

		GN	GN	RD	GN	GN	YE	⊙→
MAX								$\begin{matrix}   &   &   &   &   \\ 3 & 4 & 5 & 6 & 7 & 8 \end{matrix}$
								$\begin{matrix}   & / &   & / &   \\ 3 & 4 & 5 & 6 & 7 & 8 \end{matrix}$
MIN								$\begin{matrix}   &   &   &   &   \\ 3 & 4 & 5 & 6 & 7 & 8 \end{matrix}$
								$\begin{matrix}   & / &   & / &   \\ 3 & 4 & 5 & 6 & 7 & 8 \end{matrix}$
								$\begin{matrix}   & / &   & / &   \\ 3 & 4 & 5 & 6 & 7 & 8 \end{matrix}$

A0042528

### FEI55 の出力信号

		GN	GN	RD	GN	GN	YE	
MAX								+ [2] $\sim 16$ mA $\rightarrow$ [1]
								+ [2] $\sim 8$ mA $\rightarrow$ [1]
MIN								+ [2] $\sim 16$ mA $\rightarrow$ [1]
								+ [2] $\sim 8$ mA $\rightarrow$ [1]
								+ [2] $\sim 8/16$ mA $\rightarrow$ [1]
								+ [2] $< 3.6$ mA $\rightarrow$ [1]

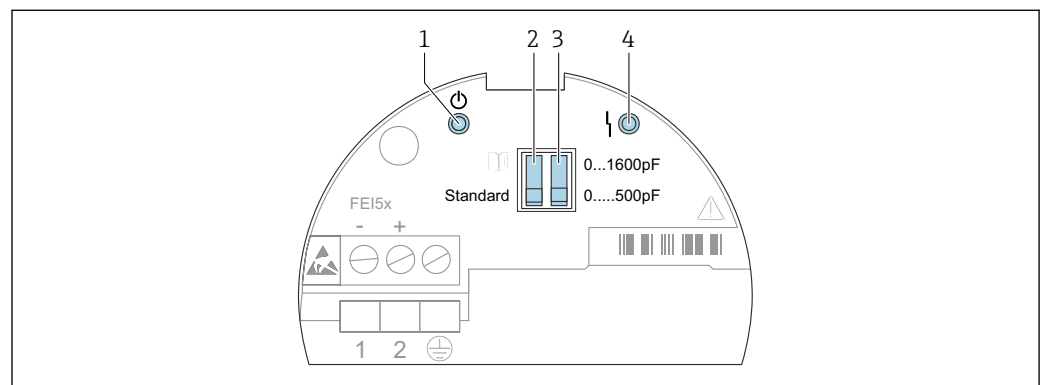
A0042529

## 7.3 エレクトロニックインサート FEI53 または FEI57S による設定

この章では、エレクトロニックインサート FEI53 および FEI57S を使用した機器の設定プロセスについて説明します。

**i** スイッチングユニットで校正が完了するまでは、計測システムは運転可能な状態になりません。

校正の実施方法については、スイッチング機器 Nivotester FTC325 (3 線式)、FTC325 (PFM)、FTL325P の関連資料を参照してください。



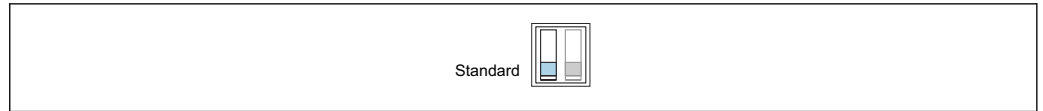
A0042395

図 47 FEI53 と FEI57S のヒューマンインタフェース

- 1 緑色 LED - 動作準備完了ステータス
- 2 標準またはアラーム用 DIP スイッチ
- 3 測定範囲用 DIP スイッチ
- 4 赤色 LED - エラー

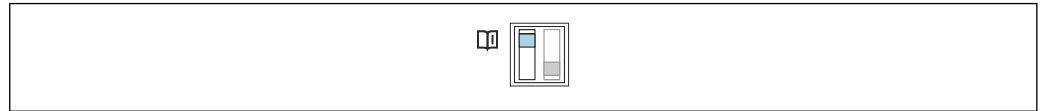
### 7.3.1 測定範囲を超過した場合のアラーム応答の設定

DIP スイッチの機能：



A0042400

☑ 48 標準：測定範囲を超過しても、アラームは出力されません。



A0042401

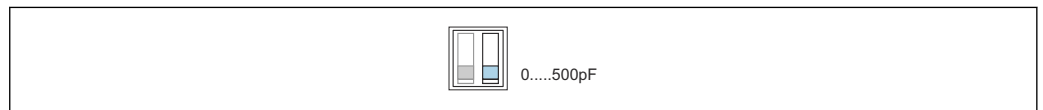
☑ 49 アラーム：測定範囲を超過した場合、アラームが出力されます。

**i** この設定により、測定範囲を超過した場合の計測システムのアラーム応答を指定できます。測定範囲を超過した場合に、アラームをオン/オフのいずれに設定するかを指定できます。

**i** アラーム応答に関する他のすべての設定は、各スイッチング機器 Nivotester で設定する必要があります。

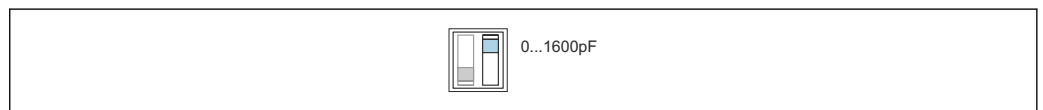
### 7.3.2 測定範囲の設定

DIP スイッチの機能：



A0042402

☑ 50 測定範囲：測定範囲は 0～500 pF です。スパン：スパンは 0～500 pF です。



A0042403

☑ 51 測定範囲：測定範囲は 5～1600 pF です。スパン：スパンは 5～1600 pF です。

**i** 測定範囲 (0～500 pF および 0～1600 pF) の選択はプローブの機能に応じて異なります。プローブをレベルリミットスイッチとして使用する場合は、工場設定 0～500 pF をそのまま使用することができます。




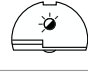


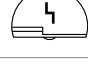


**i** プローブを 2 点制御に使用する場合は、垂直取付けに関して以下の設定が推奨されています。

- 測定範囲 0～500 pF：プローブ長が 1 m (3.3 ft) 以下の場合
- 測定範囲 0～1600 pF：プローブ長が 4 m (13 ft) 以下の場合

他のすべての設定は、各スイッチング機器 Nivotester で行う必要があります。

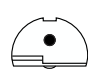


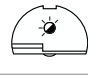


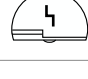


### 7.3.3 出力信号

#### FEI53 の出力信号

	GN	RD	⊖ →
			[3] 3 ... 12 V
			[3] 3 ... 12 V
			[3] <2.7 V

A0042588



#### FEI57S の出力信号

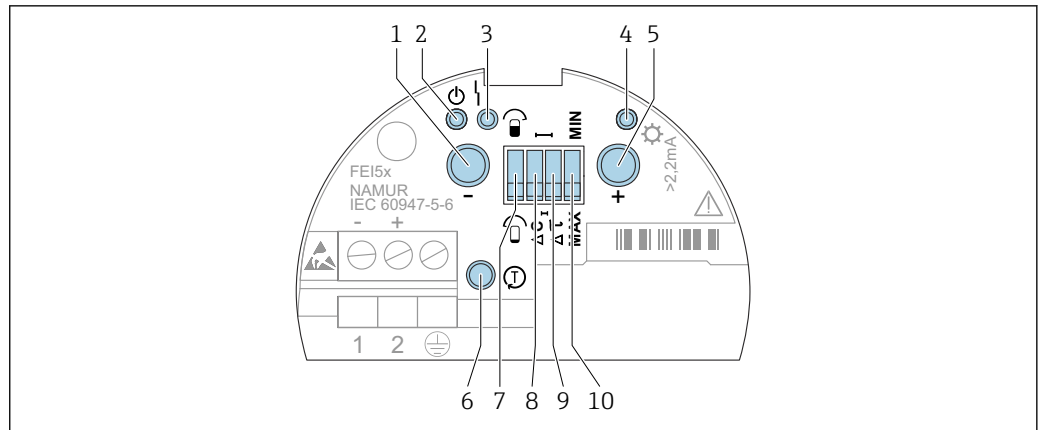
	GN	RD	⊖ →
			+ [1] $\xrightarrow{60 \dots 185 \text{ Hz}}$ [2]
			+ [1] $\xrightarrow{60 \dots 185 \text{ Hz}}$ [2]
			+ [1] $\xrightarrow{<20 \text{ Hz}}$ [2]

A0042589

## 7.4 エレクトロニックインサート FEI58 による設定

この章では、エレクトロニックインサート FEI58 を使用した機器の設定プロセスについて説明します。

-  校正が完了するまでは、計測システムは運転可能な状態になりません。
-  スイッチングユニットに関連する追加機能については、スイッチングユニット (Nivotester FTC325N など) の関連資料を参照してください。



A0042396

図 52 FEI58 のヒューマンインタフェース

- 1 キー A (ファンクションキー)
- 2 緑色 LED - 動作準備完了ステータス
- 3 赤色 LED - エラー
- 4 黄色 LED - スイッチング状況
- 5 キー B (ファンクションキー)
- 6 キー C (テストキー)
- 7 校正用 DIP スイッチ
- 8 スイッチポイント用 DIP スイッチ
- 9 遅延用 DIP スイッチ
- 10 フェールセーフモード用 DIP スイッチ

#### 7.4.1 ファンクションキー A、B、C

**i** 意図しない機器操作を防止するために、システムは、キー (A キー、B キー) が押下されてから約 2 秒 経過後に要求された機能を評価して実行します。テストキー C を押すと、直ちに電源が遮断されます。

**i** スイッチングポイント調整を行う場合は、両方のキー (A キーと B キー) を同時に押す必要があります。

##### ファンクションキー

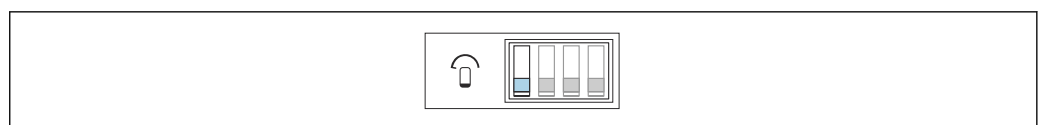
- キー A：診断コードを表示
- キー B：校正状況を表示
- テストキー C：変換器をスイッチングユニットから切断
- キー A と B を同時に押した場合：
  - 運転中 - 校正を実行
  - スタートアップ中 - 校正ポイントを削除

#### 7.4.2 校正の実施

**i** 空/満量校正によって、操作上の安全性を最大限にまで高めることができます。これは特に重要なアプリケーションの場合に強く推奨されています。

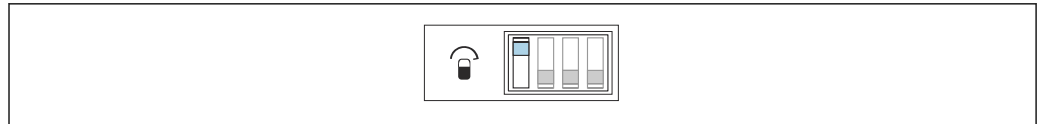
**i** 空/満量校正では、タンクが空/満量の場合のプロープの静電容量値が測定されます。例：空校正で測定された静電容量値が 50 pF、満量校正で測定された静電容量値が 100 pF の場合、平均静電容量値 75 pF がスイッチポイントとして保存されます。

校正用 DIP スイッチ：



A0042405

図 53 プロープは校正時に非接粉状態

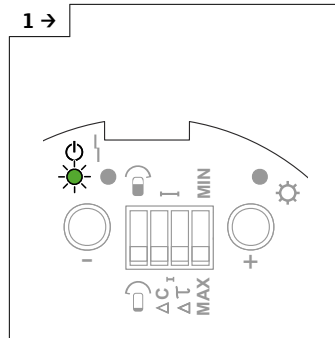


A0042404

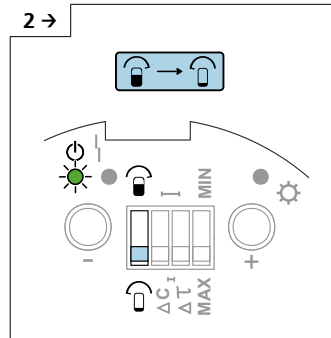
図 54 プローブは校正時に接粉状態

**i** プローブが接粉状態でないことを確認してください。

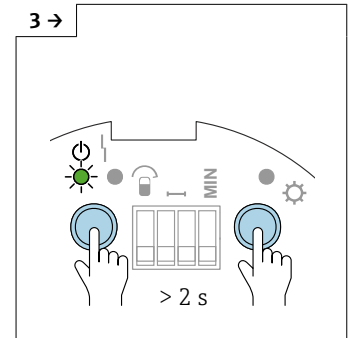
### 空校正の実施



A0042514



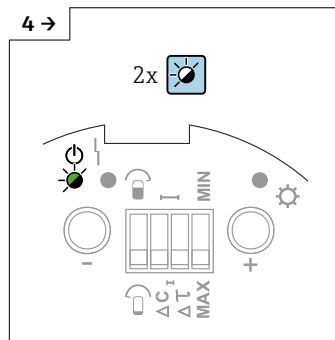
A0042515



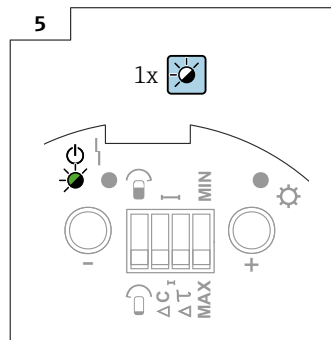
A0042516

▶ 校正用 DIP スイッチが「非接粉状態」の位置にあることを確認します。

▶ A キーと B キーを 2 秒以上押します。



A0042517



A0042518

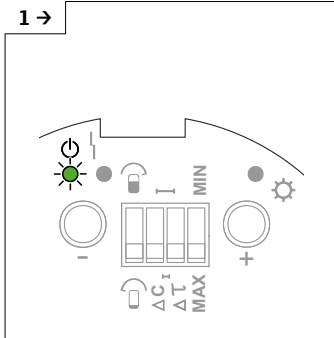
▶ 緑色 LED 1 が高速で点滅して、値が正常に保存されたことを示します。

▶ 緑色 LED 1 が低速で点滅したら、空校正値の保存処理は終了です。

**i** プローブが接粉状態であり、必要なスイッチポイントまで測定物が充填されていることを確認してください。

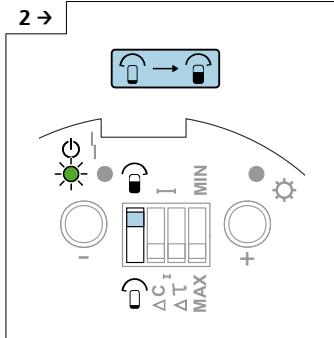
### 満量校正の実施

**1 →**



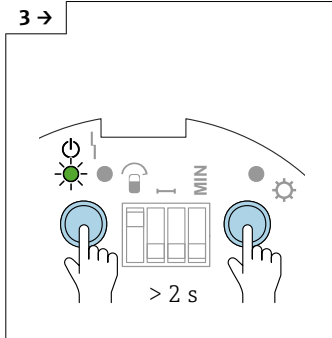
A0042514

**2 →**



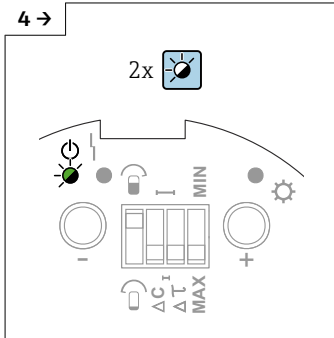
A0042519

**3 →**



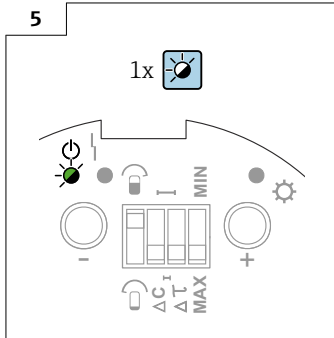
A0042520

**4 →**



A0042521

**5**



A0042522

- ▶ 校正用 DIP スイッチが「接粉状態」の位置にあることを確認します。
- ▶ A キーと B キーを 2 秒以上押します。
- ▶ 緑色 LED 1 が高速で点滅して、値が正常に保存されたことを示します。
- ▶ 緑色 LED 1 が低速で点滅したら、満量校正値の保存処理は終了です。

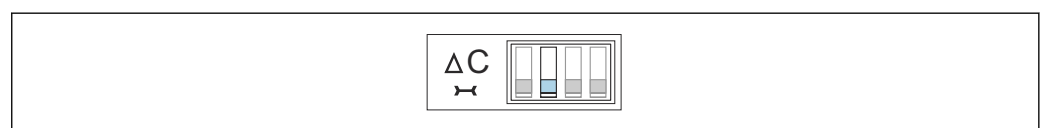
### 7.4.3 スイッチングポイント調整の設定

- i 空校正または満量校正のいずれか 1 つのみを実施した場合、および運転中にロードプローブに付着物が形成された場合、機器がレベルの変化に対応できなくなることがあります。スイッチングポイント調整により、このような状況を補正し、再び一定のスイッチポイントを取得できるようになります。
- i 付着物の形成が少ない測定物の場合は、レベル変化に対するプローブの感度が最も高くなる設定値 2 pF が推奨されます。
- i 付着物の形成が多い測定物の場合は、付着補償機能付きプローブを設定値 10 pF で使用することをお勧めします。

スイッチングポイント調整：



55 10 pF



56 2 pF

### 7.4.4 スイッチング遅延の設定

#### 注記

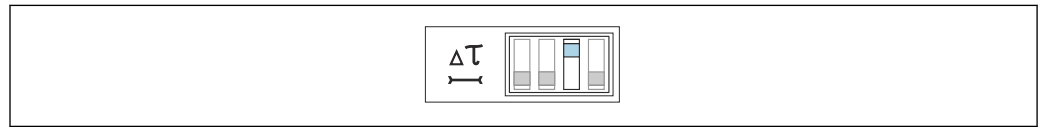
スイッチング遅延の設定値が長すぎると、タンクのオーバーフローが発生する可能性があります。



**i** スイッチング遅延により、機器は遅延時間の経過後にレベルリミットを通知します。これは、充填プロセスや積み上げられた粉体の崩壊などによって測定物表面に乱れが生じるタンクで役立ちます。プローブが継続的な接粉状態になるまでタンクの充填は終了しません。

**i** スイッチング遅延の設定値が短すぎると、測定物表面が安定した直後に充填プロセスが再開される可能性があります。

スイッチング遅延：



A0042408

図 57 5 秒



A0042409

図 58 1 秒

### 7.4.5 下限 (MIN) および上限 (MAX) フェールセーフモード

**i** フェールセーフモードを正しく選択すると、出力は常に自己消費電流で安全に動作します。

#### 下限フェールセーフモード (MIN)

スイッチポイントのアンダーシュート (プローブが非接粉状態)、エラー、または線間電圧異常が発生すると、出力が切り替わります。

#### 上限フェールセーフモード (MAX)

スイッチポイントの超過 (プローブが接粉状態)、エラー、または線間電圧異常が発生すると、出力が切り替わります。

フェールセーフモード：



A0042410

図 59 プローブが非接粉状態になると、出力は安全側に切り替わります。これはポンプ空引き防止やポンプ保護などに活用できます。



A0042411

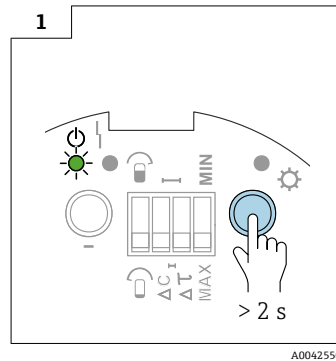
図 60 プローブが接粉状態になると、出力は安全側に切り替わります。これは溢れ防止などに活用できます。



### 7.4.6 校正状況の表示

この機能を使用すると、機器で実施された校正を確認できます。校正状況は3つのLEDで示されます。

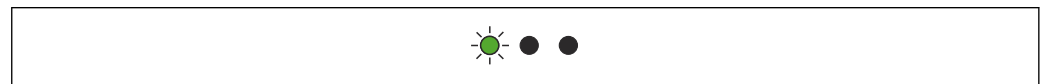
#### 校正状況の表示



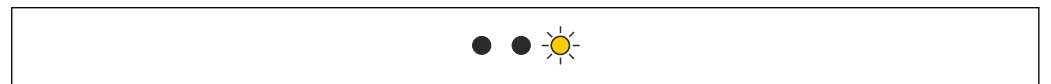
- ▶ キーを2秒以上押します。



- 61 校正なし



- 62 空校正が実施済み



- 63 満量校正が実施済み



- 64 空/満量校正が実施済み

### 7.4.7 診断コードの表示

この機能では、3つのLEDを使用してエラーを読み取ることができます。複数のエラーが検出された場合は、最も優先度の高いエラーがディスプレイに表示されます。

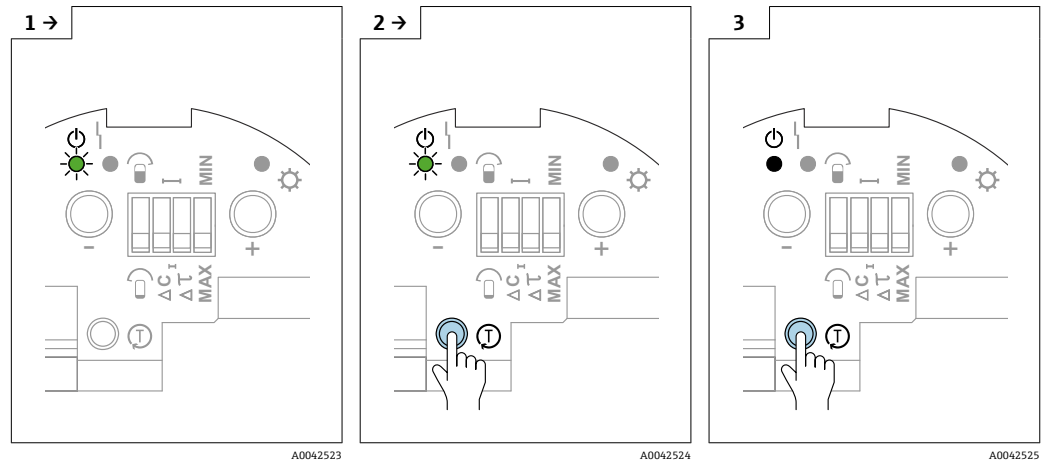
- 詳細については、「エラー診断」セクションを参照してください → 77。

### 7.4.8 テストキー C

- このテストを使用すると、プラントの安全対策（アラームなど）を有効化できません。

テストキー C を押すと、電源が遮断されます。電源が遮断されると、Nivotester FTC325N などの電源ユニットによりアラームリレーでエラーが出力され、接続されているスレーブ機器で適切な応答が作動します。

機能テストを実行する場合は、以下の手順に従ってください。



- ▶ テストが終了するまでCキーを押し続けます。
- ▶ 電源ユニット用に設定されている安全機能が有効になります。
- ▶ 機能テストを終了する場合は、Cキーから手を離します。

### 7.4.9 出力信号

#### FEI58 の出力信号

		GN	RD	YE	⊕ →
MAX ↑					+ [2] 2.2 ... 3.5 mA → [1]
					+ [2] 0.6 ... 1.0 mA → [1]
MIN ↓					+ [2] 2.2 ... 3.5 mA → [1]
					+ [2] → [1]
				+ [2] 0.6 ... 1.0 mA 2.2 ... 3.5 mA → [1]	
				+ [2] 0.6 ... 1.0 mA → [1]	

A0042590

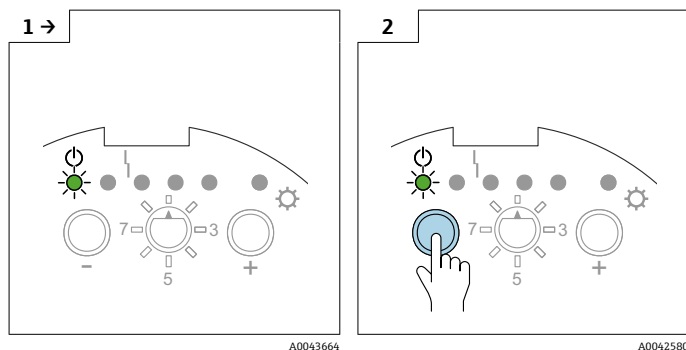
## 8 診断およびトラブルシューティング

- i** 機器の設定中または運転中にエラーが発生した場合、エレクトロニックインサートでエラー診断を行うことができます。この機能は、エレクトロニックインサート FEI51、FEI52、FEI54、FEI55 で使用できます。
- i** エレクトロニックインサート FEI53、FEI57S、FEI58 は、以下の 2 種類のエラーを通知します。
  - 赤色 LED の点滅 - 修正可能なエラー
  - 赤色 LED の連続点灯 - 修正不可能なエラー

### 8.1 FEI51、FEI52、FEI54、FEI55 のエラー診断機能の有効化

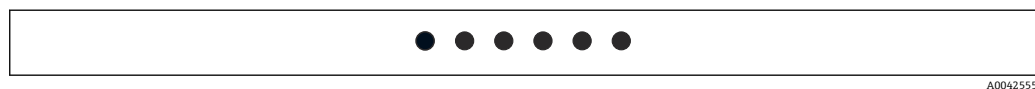
- i** 診断により、機器の動作ステータスに関する情報を取得できます。診断結果は LED で示されます。診断で複数のエラーが検出された場合は、エラーの優先度に基づいて表示されます。重大なエラー（例：優先度 3）は、常に重大度の低いエラー（例：優先度 5）の前に表示されます。

#### エラー診断機能の有効化

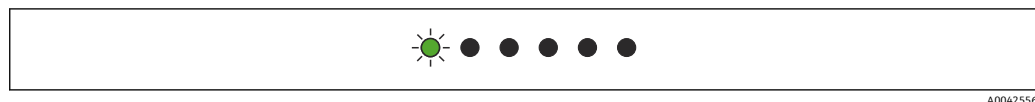


- ▶ 機能スイッチをポジション 1 に設定します。
- ▶ □ キーを押します。

#### エラーなし

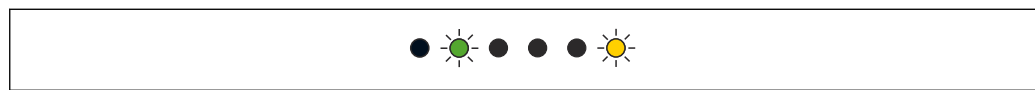


#### 内部エラー - 優先度 1



エレクトロニックインサートを交換する

#### 校正ポイントが測定範囲外 - 優先度 2



再校正

#### 校正ポイントが誤って置き換えられている - 優先度 3



A0042558

再校正

**校正ポイントが測定範囲のリミットに近すぎる - 優先度 4**



A0042559

スイッチポイントを減らすか、または新しい設置場所を選択する

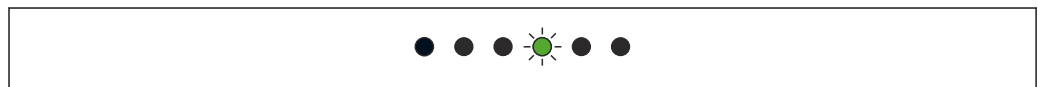
**まだ校正が実施されていない - 優先度 5**



A0042560

空/満量校正を実施する

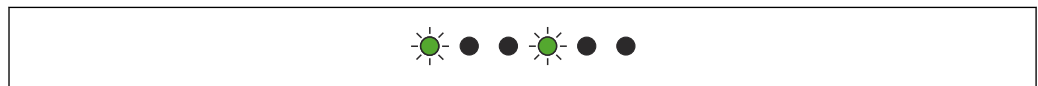
**DC PNP 出力の過負荷 (FEI52) - 優先度 6**



A0042561

接続負荷を低減する

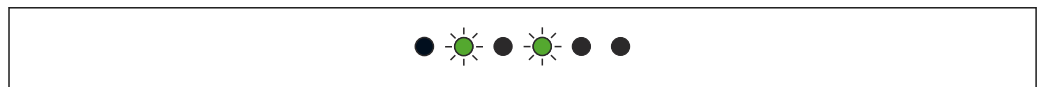
**「プローブが非接粉状態」から「プローブが接粉状態」への静電容量変化が小さすぎる - 優先度 7**



A0042565

当社サービスにお問い合わせください。

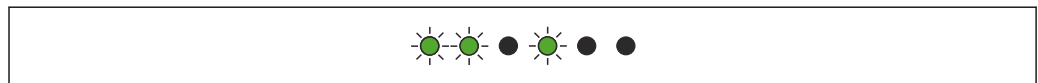
**センサ DAT (EEPROM) データが無効 - 優先度 8**



A0042566

エレクトロニックインサートからデータをダウンロードする

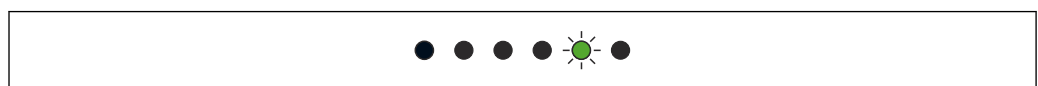
**プローブが検出されない、センサ DAT (EEPROM) との接続を確立できない - 優先度 9**



A0042567

プローブタイプに互換性がない

**測定温度が許容温度範囲外 - 優先度 10**



A0042568

必ず規定の温度範囲内で機器を運転する

## 8.2 FEI53 と FEI57S のエラー診断機能

機器のスイッチが入らない

機器の接続部と電源を確認する

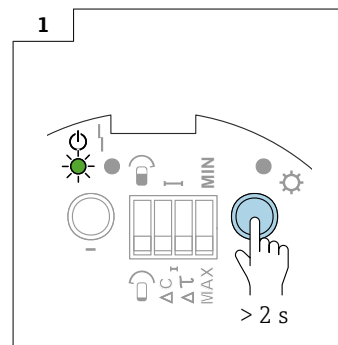
アラーム LED が点滅する

電子機器部の周囲温度が許容範囲外、またはプローブとの接続が遮断されている

## 8.3 FEI58 のエラー診断機能の有効化

この機能では、3つのLEDを使用してエラーを読み取ることができます。複数のエラーが検出された場合は、最も優先度の高いエラーがディスプレイに表示されます。

診断コードを表示する場合は、以下の手順に従ってください。



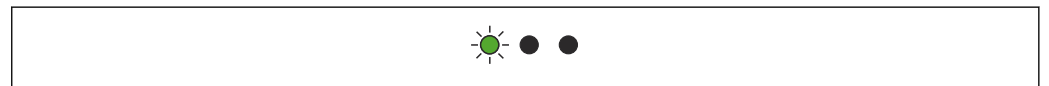
- ▶ 電源キーを2秒以上押します。

### エラーなし



A0042551

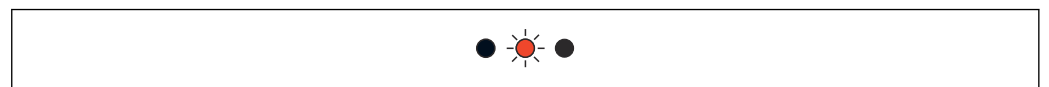
### 内部エラー - 優先度 1



A0042552

機器に不具合がある

### 校正ポイントが測定範囲のリミットに近すぎる - 優先度 2

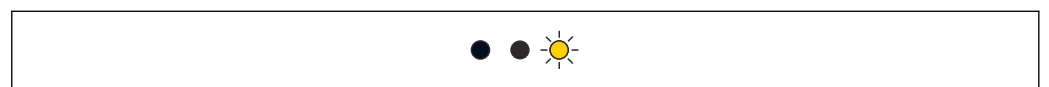


A0042571

☒ 65

スイッチポイントを減らすか、または新しい設置場所を選択する

### 校正ポイントが誤って置き換えられている - 優先度 3



A0042572

プローブが非接粉状態で空校正を実施し、プローブが接粉状態で満量校正を実施する

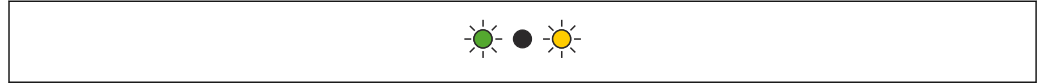
### まだ校正が実施されていない - 優先度 4



A0042573

空/満量校正を実施する

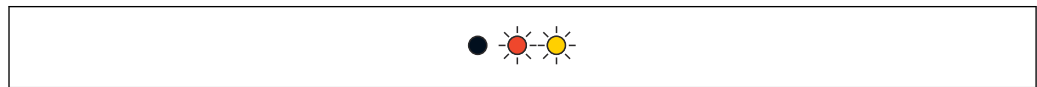
**非接粉状態から接粉状態へのプローブの静電容量変化が小さすぎる - 優先度 5**



A0042554

非接粉状態から接粉状態へのプローブの静電容量変化が、2 pF より大きくなるようにする

**プローブが検出されない - 優先度 6**

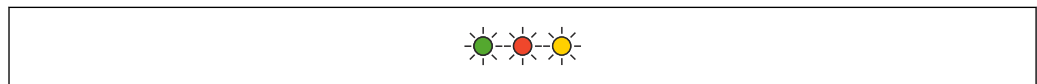


A0042575

☒ 66 プローブが検出されない場合の LED 表示

プローブを接続する

**測定温度が許容範囲外 - 優先度 7**



A0042576

☒ 67 測定温度が許容範囲外の場合の LED 表示

機器は規定の温度範囲内でのみ運転可能

## 8.4 ファームウェアの履歴

### FEI51

- リリース日付：2007 年 10 月
- ソフトウェアバージョン：V 01.00.zz
- ソフトウェア変更：オリジナルソフトウェア

### FEI52

- リリース日付：2006 年 7 月
- ソフトウェアバージョン：V 01.00.zz
- ソフトウェア変更：オリジナルソフトウェア

### FEI53

- リリース日付：2006 年 7 月
- ソフトウェアバージョン：V 01.00.zz
- ソフトウェア変更：オリジナルソフトウェア

### FEI54

- リリース日付：2006 年 7 月
- ソフトウェアバージョン：V 01.00.zz
- ソフトウェア変更：オリジナルソフトウェア

### FEI55

- リリース日付：2008 年 11 月
- ソフトウェアバージョン：V 02.00.zz
- ソフトウェア変更：拡張機能 (SIL 機能追加)

**FEI57S**

- リリース日付：2006年7月
- ソフトウェアバージョン：V 01.00.zz
- ソフトウェア変更：オリジナルソフトウェア

**FEI58**

- リリース日付：2010年1月
- ソフトウェアバージョン：V 01.00.zz
- ソフトウェア変更：オリジナルソフトウェア

## 9 メンテナンス

特別なメンテナンス作業は不要です。

### 9.1 外部洗浄


ハウジング表面およびシールの洗浄には、腐食性洗浄剤を使用しないでください。

### 9.2 プロブの洗浄

付着物が増大すると、測定結果に影響を及ぼす可能性があります。測定物が多量の付着物を形成する場合は、定期的に洗浄することをお勧めします。洗浄時には、ロッドプローブの絶縁材が破損しないよう注意してください。

### 9.3 Endress+Hauser サービス

Endress+Hauser は、さまざまなサービスを提供しています。

 サービスの詳細については、弊社営業所もしくは販売代理店にお問い合わせください。



## 10 修理

### 10.1 一般的注意事項

当社の修理/変更コンセプトを以下に示します。

- 機器はモジュール構造です。
- スペアパーツは合理的なキットに分類され、関連する設置要領書が付属します。
- 当社サービスまたは適切なトレーニングを受けたユーザーが修理を実施できます。
- 認証取得機器を他の認証取得機器に改造する場合、この作業は当社サービスまたは工場でのみ実施できます。

### 10.2 スペアパーツ

#### スペアパーツを検索

機器のためにスペアパーツを使用できるか確認します。

1. ウェブブラウザから **Endress+Hauser** デバイスビューワーを起動します ([www.endress.com/deviceviewer](http://www.endress.com/deviceviewer))。
2. 各フィールドにオーダーコードまたは製品 ID を入力します。
  - ↳ オーダーコードまたは製品 ID を入力すると、適合するすべてのスペアパーツが一覧表示されます。  
製品ステータスが表示されます。  
入手可能なスペアパーツ図面が表示されます。
3. スペアパーツセットのオーダーコードを特定します (パッケージの製品ラベルに記載)。
  - ↳ **注意!**  
スペアパーツセットのオーダーコード (パッケージの製品ラベルに記載) は製造番号によって異なる可能性があります。
4. 表示されるスペアパーツリストにスペアパーツセットのオーダーコードが現れるか確認してください。
  - ↳ **はい:** スペアパーツセットは機器に使用できます。
  - ↳ **いいえ:** スペアパーツセットは機器に使用できません。  
ご不明な点がございましたら、弊社サービスにお問い合わせください。
5. **スペアパーツタブの MH 列の PDF シンボル**をクリックします。
  - ↳ 一覧表示されたスペアパーツの設置説明書が PDF ファイル形式で開きます。これは PDF ファイルとして保存することもできます。
6. **スペアパーツ図面タブ**に表示される図の 1 つをクリックします。
  - ↳ 対応する分解図が PDF ファイル形式で開きます。これは PDF ファイルとして保存することもできます。

### 10.3 防爆認定機器の修理

防爆認定機器の修理については、以下の点に留意してください。

- 防爆認定機器を修理できるのは、技能と経験を持つスタッフまたは弊社サービスのみです
- 該当するすべての規格、認証、危険場所に関する国内規制、および安全上の注意事項 (XA) のすべてを遵守してください
- **Endress+Hauser** の純正スペアパーツ以外は使用しないでください
- 銘板の機器構成を確認し、適切なスペアパーツを注文してください
- 同じ型式の構成部品と交換してください
- 説明書に従って交換作業を実施してください

- 機器の個別テストを実行してください
- 本機器は必ず Endress+Hauser の認定取得機器と交換してください
- 機器の変更および修理についてはすべて報告してください

## 10.4 交換

プローブまたはエレクトロニックインサートの交換後、交換した機器に校正値を転送する必要があります。

### オプション：

- プローブを交換した場合、手動ダウンロードによりエレクトロニックインサートの校正値をセンサ DAT (EEPROM) モジュールに転送できる
- エレクトロニックインサートを交換した場合、手動ダウンロードによりセンサ DAT (EEPROM) モジュールの校正値をエレクトロニックインサートに転送できる

新たに校正を実施することなく、機器を再起動できます。

## 10.5 返却

機器の安全な返却要件は、機器の種類と各国の法によって異なります。

1. 次のウェブページで詳細情報を参照してください：  
<http://www.endress.com/support/return-material>
2. 機器の修理または工場校正が必要な場合、あるいは、誤った機器が注文または納入された場合は、本機器を返却してください。

## 10.6 廃棄

### 10.6.1 機器の取外し

1. 機器の電源をオフにします。

#### 警告

#### プロセス条件に起因する作業員の危険性

- ▶ 機器内の圧力、高温、腐食性流体を使用するなど、危険なプロセス条件の場合は注意してください。
2. 「機器の取付け」および「機器の接続」セクションに明記された取付けおよび接続手順と逆の手順を実施してください。安全上の注意事項に従ってください。

### 10.6.2 機器の廃棄

#### 警告

#### 健康に有害な流体によって、人体や環境に危険が及ぶ可能性があります。

- ▶ 隙間に入り込んだ、またはプラスチックから拡散した物質など、健康または環境に有害な残留物を、機器および隙間の溝からすべて確実に除去してください。

廃棄する際には、以下の点に注意してください。

- ▶ 適用される各地域/各国の法規を遵守してください。
- ▶ 機器コンポーネントを適切に分別および再利用してください。

## 11 アクセサリ

### 11.1 日除けカバー

#### F13、F17ハウジング用

オーダー番号：71040497

### 11.2 ステンレスハウジング用シールセット

ステンレスハウジング F15 用シールセット、5 x シールリング付き  
部品番号：52028179

### 11.3 サージアレスタ

#### 11.3.1 HAW562

- 電源線用：BA00302K
- 信号線用：BA00303K

#### 11.3.2 HAW569

- フィールドハウジング内の信号線用：BA00304K
- フィールドハウジング内の信号線または電源線用：BA00305K

### 11.4 アダプタフランジ

以下のスチールプローブバージョンは、細粒状の粉体に使用できます。

- R 1½
- NPT 1½

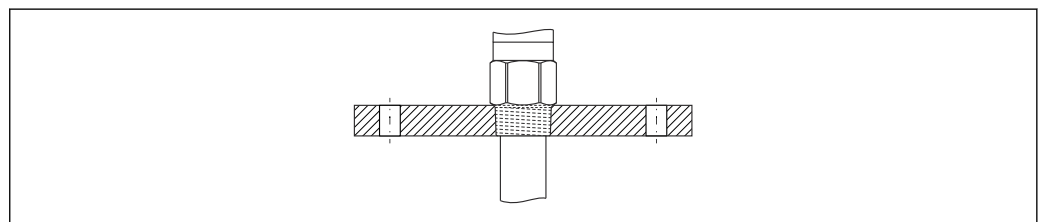
オプションのアダプタフランジは、以下の製品構成 FAU70E および FAU70A からご注文いただけます。

#### FAU70E

- 1233 -> DN50 PN16 A、フランジ EN1092-1 (DIN2527 B)
- 1433 -> DN80 PN16 A、フランジ EN1092-1 (DIN2527 B)
- 1533 -> DN100 PN16 A、フランジ EN1092-1 (DIN2527 B)

#### FAU70A

- 2253 -> 2" 150lbs FF、フランジ ANSI B16.5
- 2453 -> 3" 150lbs FF、フランジ ANSI B16.5
- 2553 -> 4" 150lbs FF、フランジ ANSI B16.5



A0044144

## 12 技術データ

### 12.1 入力

#### 12.1.1 測定範囲

測定周波数

500 kHz

範囲

- $\Delta C = 5 \sim 1600$  pF
- FEI58  
 $\Delta C = 5 \sim 500$  pF

最終静電容量

$C_E =$  最大 1600 pF


調整可能な初期静電容量

- 範囲 1 - 工場設定  
 $C_A = 5 \sim 500$  pF
- 範囲 2 - FEI58 では使用不可  
 $C_A = 5 \sim 1600$  pF

### 12.2 出力

#### 12.2.1 スイッチング動作

バイナリまたは  $\Delta s$  動作

 ポンプ制御は FEI58 では使用できません。

#### 12.2.2 パワーオン時の動作

電源をオンにすると、出力のスイッチングステータスがアラーム時の信号と一致します。

3 秒以内に適正なスイッチング状況になります。

#### 12.2.3 フェールセーフモード

エレクトロニックインサートで、自己消費電流の上限/下限フェールセーフモードを切り替えることができます<sup>2)</sup>。

**下限 (MIN)**

下限フェールセーフモード: プローブが非接粉状態になると、出力は安全側に切り替わります<sup>3)</sup> (アラーム時の信号)。

**上限 (MAX)**

上限フェールセーフモード: プローブが接粉状態になると、出力は安全側に切り替わります<sup>4)</sup> (アラーム時の信号)。

2) FEI53 および FEI57S のみ、Nivotester FTC325 で設定可能。

3) ポンプ空引き防止やポンプ保護などに活用できます。

4) 溢れ防止などに活用できます。

## 12.2.4 電氣的絶縁

### FEI51 および FEI52

プローブと電源の間

### FEI54

プローブ、電源、負荷の間

### FEI53、FEI55、FEI57S、FEI58

接続しているスイッチング機器を参照<sup>5)</sup>

## 12.3 性能特性

室温：20 °C (68 °F)、±5 °C (±8 °F)

### 範囲

- 標準測定範囲：5～500 pF
- 拡張測定範囲：5～1 600 pF
- 基準スパン：5～250 pF

### DIN 61298-2 に準拠

- 不確かさ：最大 ±0.3 %
- 非線返し性：最大 ±0.1 %

### 12.3.1 周囲温度効果

#### エレクトロニックインサート

< 0.06 %/10 K (対フルスケール値)

#### 分離型ハウジング

接続ケーブル 1 m あたりの静電容量変化：0.15 pF/10 K

### 12.3.2 入力信号

プローブ接粉時 => 高い静電容量

プローブ非接粉時 => 低い静電容量

## 12.4 動作条件：環境

### 12.4.1 周囲温度範囲

- F16 ハウジング：-40～+70 °C (-40～+158 °F)
- 他のハウジング：-50～+70 °C (-58～+158 °F)
- ディレーティングを実施してください
- 屋外で使用する場合は保護カバーを使用してください

### 12.4.2 気候クラス

DIN EN 60068-2-38/IEC 68-2-38 : Z/AD check

### 12.4.3 保管温度

-50～+85 °C

### 12.4.4 耐振動性

DIN EN 60068-2-64/IEC 68-2-64 : 20～2 000 Hz、0.01 g<sup>2</sup>/Hz

5) エレクトロニックインサートでの機能的な電氣的絶縁

### 12.4.5 耐衝撃性

DIN EN 60068-2-27/IEC 68-2-27 : 30 g 加速度

### 12.4.6 洗浄

**ハウジング :**

ハウジング表面およびシールが、洗浄剤に耐性があることを確認してください。


**プローブ :**

アプリケーションによっては、プローブ上に汚れなどの付着物が形成されます。付着物が増大すると、測定結果に影響を及ぼす可能性があります。

測定物が多量の付着物を形成する場合は、プローブを定期的に洗浄することをお勧めします。

ホースや機械による洗浄を行う場合、プローブの絶縁材が破損しないように注意してください。

### 12.4.7 保護等級

 EN60529 に関連したすべての保護等級。

NEMA250 に関連した Type4X 保護等級。

#### プラスチックハウジング F16

保護等級 :

- IP66
- IP67
- Type4X

#### ステンレスハウジング F15

保護等級 :

- IP66
- IP67
- Type4X

#### アルミニウムハウジング F17

保護等級 :

- IP66
- IP67
- Type4X

#### ガスタイトフィードスルー付きアルミニウムハウジング F13

保護等級 :

- IP66
- IP68 <sup>6)</sup>
- Type4X

#### ガスタイトフィードスルー付きステンレスハウジング F27

保護等級 :

- IP66
- IP67
- IP68 <sup>6)</sup>
- Type4X

#### ガスタイトフィードスルー付きアルミニウムハウジング T13、端子部分離型 (Ex d)

保護等級 :

- IP66
- IP68 <sup>6)</sup>
- Type4X

6) M20 電線口または G½ ネジを使用する場合のみ。

### 分離型ハウジング

保護等級：

- IP66
- IP68<sup>6)</sup>
- Type4X


### 12.4.8 電磁適合性 (EMC)

干渉波の放出は EN 61326、電気機器クラス B に準拠します。干渉波の適合性は EN 61326、付属書 A (工業分野) および NAMUR 推奨 NE 21 (EMC) に準拠します。市販の標準的な計器用ケーブルを使用できます。

## 12.5 動作条件：プロセス

### 12.5.1 プロセス温度範囲

以下のプロセス温度範囲は、危険場所以外の標準アプリケーションにのみ適用されません。

 危険場所で使用する場合の規制については、本製品の補足資料を参照してください。補足資料は [www.endress.com](http://www.endress.com) で製品コンフィギュレータを使用して選択できます。

ハウジングの許容周囲温度  $T_a$  は、タンクのプロセス温度  $T_p$  に応じて異なります。

#### 一体型

ソード/ロープバージョン

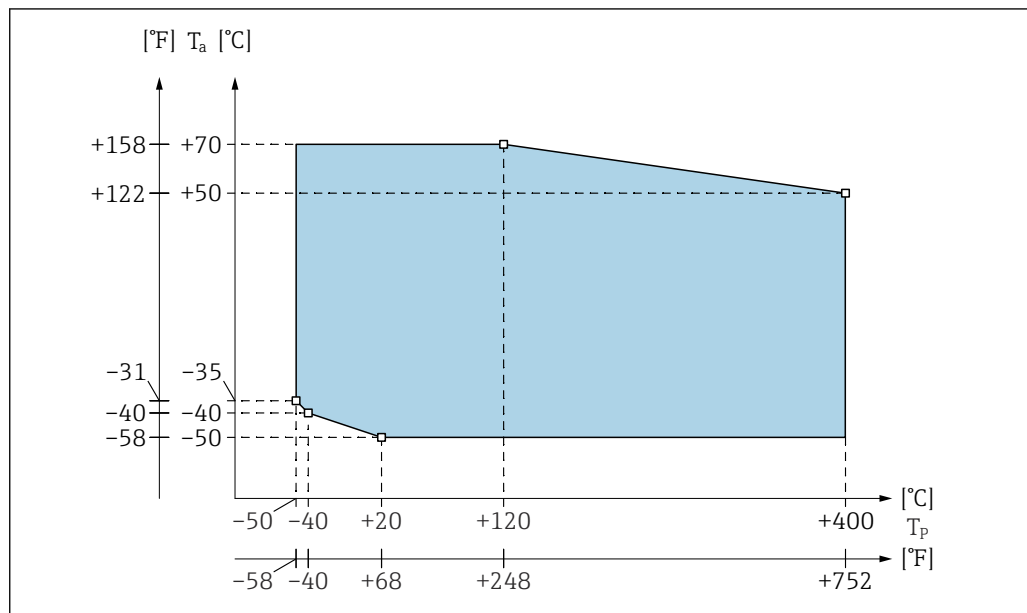
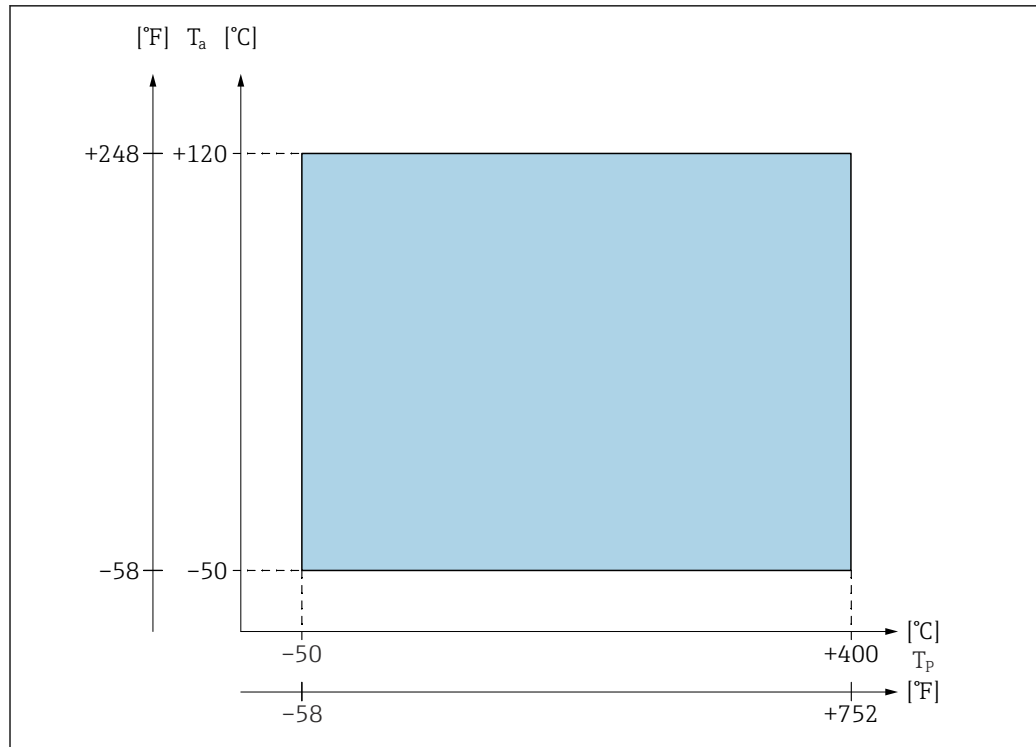


図 68 プロセス温度範囲図：ソード/ローププローブ

$T_a$  周囲温度  
 $T_p$  プロセス温度

### 分離型ハウジング

分離型ハウジングの温度： $-40\text{ °C } (-40\text{ °F}) \leq T_a \leq +70\text{ °C } (+158\text{ °F})$



A0044146

図 69 プロセス温度図：分離型ハウジング

$T_a$  周囲温度

$T_p$  プロセス温度

### 12.5.2 プロセス圧力範囲

プロセス圧力範囲は  $-0.1 \sim 1$  MPa ( $-14.5 \sim 145$  psi) です。

許容圧力値は、選択したフランジに応じて異なります。高温時の許容圧力値については、以下の規格を参照してください。

- pR EN 1092-1: 2005 表、付録 G2
- ASME B 16.5a - 1998 Tab. 2-2.2 F316
- ASME B 16.5a - 1998 Tab. 2.3.8 N10276
- JIS B 2220



## 索引

## 記号

外部洗浄	80
気候クラス	85
周囲温度範囲	85
耐振動性	85
返却	82

## 0~9

2点制御	
付着物モード	52

## C

CE マーク	8
--------	---

## E

Endress+Hauser サービス	
修理	80

## M

M12 コネクタ	31
----------	----

## ア

アクセサリ	83
安全上の基本注意事項	8

## エ

延長部の高さ：分離型ハウジング	23
-----------------	----

## カ

空校正の実施	46
環境	85

## キ

機器	
修理	81
取外し	82
廃棄	82
変更	81
機器資料	
補足資料	7
技術データ	84

## ケ

ケーブル仕様	30
--------	----

## コ

交換	82
機器コンポーネント	81
コネクタ	30

## サ

サーミアレスタ	83
作業員の要件	8

## シ

周囲温度効果	85
修理	81
出力	84

## 診断およびトラブルシューティング

およびトラブルシューティング	75
シンボル	5

## ス

スイッチング動作	84
スペアパーツ	81

## セ

性能特性	85
製品識別表示	9
納品内容確認	9
製品の安全性	8
接続ケーブルの短縮	26
接続要件	30
設置確認および機能チェック	45
設置状況の確認	28
設置方法	21
設定	45

## ソ

操作オプション	41
操作上の安全性	8
測定範囲	84
測定範囲の設定	45
測定物が非導電性の場合の最小プローブ長	21

## タ

耐衝撃性	86
端子部	31

## テ

適合宣言	8
電位平衡	30
電気接続	30
電氣的絶縁	85
電磁適合性	87
電線管接続口	31

## ト

動作条件	85
動作条件：プロセス	87
特定の情報や図に関するシンボル	6
取付け	10

## ニ

入力	84
----	----

## ハ

廃棄	82
配線および接続	31
配線状況の確認	40
パイプ取付け	25
ハウジングの位置の調整	22
パワーオン時の動作	84

**フ**

ファームウェアの履歴 .....	78
フェールセーフモード .....	84
プローブの洗浄 .....	86
プローブハウジングのシール .....	22
分離型ハウジング付きプローブ .....	23

**へ**

壁面取付 .....	25
壁面取付ブラケット .....	24

**ホ**

防爆区域	
防爆区域 .....	8
防爆認定機器の修理 .....	81
保管 .....	9
保護等級 .....	86
本説明書について .....	5
本文	
目的 .....	5
本文の目的 .....	5

**メ**

銘板 .....	9
メンテナンス .....	80

**ユ**

輸送 .....	9
----------	---

**ロ**

労働安全 .....	8
------------	---





[www.addresses.endress.com](http://www.addresses.endress.com)

---