

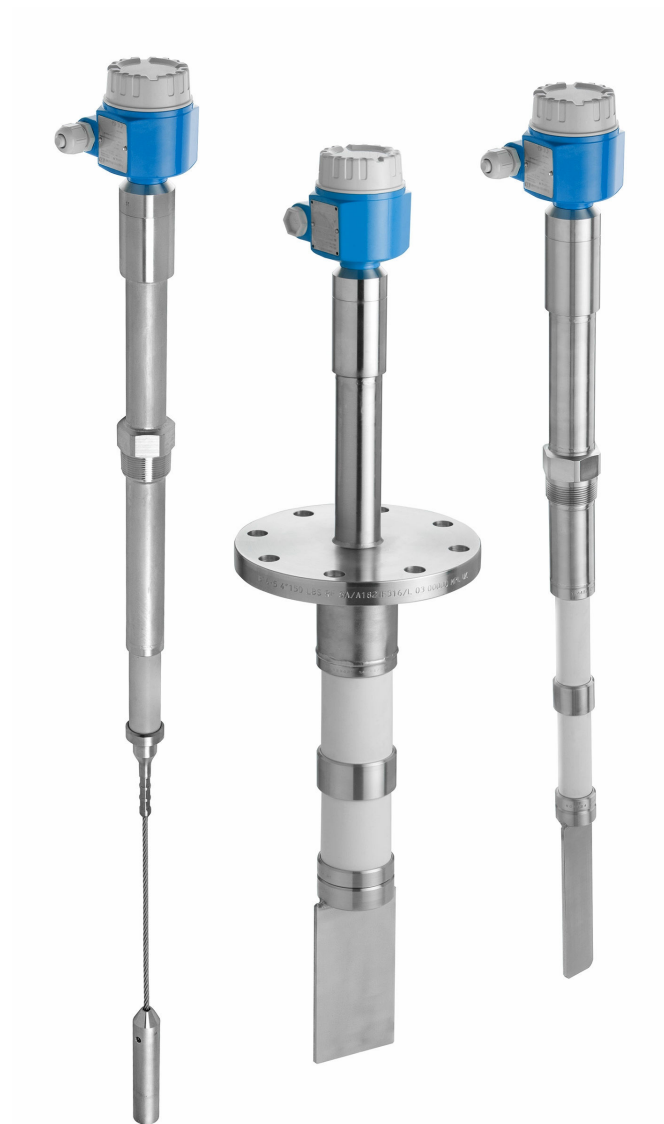
# Manuel de mise en service

## Solicap S

### FTI77

Capacitif

Détecteur de niveau robuste pour les applications avec solides en vrac et très hautes températures



## Documents connexes



A0023555

# Sommaire

|          |   |           |  |  |
|----------|---|-----------|--|--|
| <b>1</b> | <b>Informations relatives au document</b> .....   | <b>5</b>  |  |  |
| 1.1      | Fonction du document .....  | 5         |  |  |
| 1.2      | Symboles .....  | 5         |  |  |
| 1.2.1    | Symboles d'avertissement .....  | 5         |  |  |
| 1.2.2    | Symboles électriques .....  | 5         |  |  |
| 1.2.3    | Symboles d'outils .....   | 5         |  |  |
| 1.2.4    | Symboles pour certains types d'information et graphiques .....  | 6         |  |  |
| 1.3      | Documentation .....   | 7         |  |  |
| 1.3.1    | Documentation complémentaire dépendant de l'appareil .....  | 7         |  |  |
| <b>2</b> | <b>Consignes de sécurité de base</b> .....  | <b>8</b>  |  |  |
| 2.1      | Exigences imposées au personnel .....   | 8         |  |  |
| 2.2      | Utilisation conforme .....  | 8         |  |  |
| 2.3      | Sécurité du travail .....   | 8         |  |  |
| 2.4      | Sécurité de fonctionnement .....  | 8         |  |  |
| 2.4.1    | Zone Ex .....   | 8         |  |  |
| 2.5      | Sécurité du produit .....   | 8         |  |  |
| <b>3</b> | <b>Réception des marchandises et identification des produits</b> .....  | <b>9</b>  |  |  |
| 3.1      | Réception des marchandises .....  | 9         |  |  |
| 3.2      | Identification du produit .....   | 9         |  |  |
| 3.2.1    | Plaque signalétique .....   | 9         |  |  |
| 3.2.2    | Adresse du fabricant .....  | 9         |  |  |
| 3.3      | Stockage et transport .....   | 9         |  |  |
| <b>4</b> | <b>Montage</b> .....  | <b>10</b> |  |  |
| 4.1      | Conditions de montage .....   | 10        |  |  |
| 4.1.1    | Informations et précautions générales .....   | 10        |  |  |
| 4.1.2    | Montage du capteur .....  | 11        |  |  |
| 4.1.3    | Montage de la sonde à fer plat FTI77 .....  | 13        |  |  |
| 4.1.4    | Longueur de sonde et couverture minimale .....  | 15        |  |  |
| 4.1.5    | Montage de la sonde à câble FTI77 ..  | 16        |  |  |
| 4.1.6    | Gamme de longueurs de capteur ...   | 19        |  |  |
| 4.1.7    | Raccourcissement du câble .....   | 19        |  |  |
| 4.2      | Conditions de mesure .....  | 20        |  |  |
| 4.2.1    | Longueur de sonde minimale pour produits non conducteurs < 1 µS/cm .  | 21        |  |  |
| 4.3      | Instructions de montage .....   | 21        |  |  |
| 4.3.1    | Orientation du boîtier .....  | 22        |  |  |
| 4.3.2    | Scellement du boîtier de capteur ...  | 22        |  |  |
| 4.4      | Sonde avec boîtier séparé .....   | 23        |  |  |
| 4.4.1    | Hauteurs d'extension : boîtier séparé .   | 23        |  |  |
| 4.4.2    | Support mural .....   | 24        |  |  |
| 4.4.3    | Montage sur paroi .....   | 25        |  |  |
| 4.4.4    | Montage sur tube .....  | 25        |  |  |
| 4.4.5    | Raccourcissement du câble de raccordement .....   | 26        |  |  |
| 4.5      | Contrôle du montage .....   | 28        |  |  |
| <b>5</b> | <b>Raccordement électrique</b> .....  | <b>30</b> |  |  |
| 5.1      | Exigences de raccordement .....   | 30        |  |  |
| 5.1.1    | Compensation de potentiel .....   | 30        |  |  |
| 5.1.2    | Spécification de câble .....  | 30        |  |  |
| 5.1.3    | Connecteur .....  | 31        |  |  |
| 5.1.4    | Entrée de câble .....   | 31        |  |  |
| 5.2      | Câblage et raccordement .....   | 31        |  |  |
| 5.2.1    | Compartiment de raccordement .....  | 31        |  |  |
| 5.3      | Raccordement de l'appareil de mesure .....  | 32        |  |  |
| 5.3.1    | Électronique AC 2 fils FEI51 .....  | 32        |  |  |
| 5.3.2    | Module électronique DC PNP FEI52 ..   | 34        |  |  |
| 5.3.3    | Module électronique 3 fils FFEI53 ...   | 35        |  |  |
| 5.3.4    | Module électronique AC et DC avec sortie relais FEI54 .....   | 36        |  |  |
| 5.3.5    | Module électronique SIL2 / SIL3 FEI55 .....   | 37        |  |  |
| 5.3.6    | Module électronique PFM FEI57S ...  | 38        |  |  |
| 5.3.7    | Électronique FEI58 NAMUR .....  | 39        |  |  |
| 5.4      | Contrôle du raccordement .....  | 40        |  |  |
| <b>6</b> | <b>Options de configuration</b> .....   | <b>41</b> |  |  |
| 6.1      | Interface humaine et éléments d'affichage pour FEI51, FEI52, FEI54, FEI55 .....   | 41        |  |  |
| 6.2      | Interface utilisateur et éléments d'affichage pour FEI53, FEI57S .....  | 42        |  |  |
| 6.3      | Interface utilisateur et éléments d'affichage pour FEI58 .....  | 43        |  |  |
| <b>7</b> | <b>Mise en service</b> .....  | <b>45</b> |  |  |
| 7.1      | Contrôle du montage et du fonctionnement ..   | 45        |  |  |
| 7.2      | Mise en service des électroniques FEI51, FEI52, FEI54 et FEI55 .....  | 45        |  |  |
| 7.2.1    | Réglage de la gamme de mesure ...   | 45        |  |  |
| 7.2.2    |  Réalisation de l'étalonnage "vide" ...                                      | 46        |  |  |
| 7.2.3    |  Réalisation de l'étalonnage "plein" ..                                      | 47        |  |  |
| 7.2.4    | Réalisation de l'étalonnage "vide" et "plein" .....   | 48        |  |  |
| 7.2.5    | Réinitialisation : étalonnage et ajustage du point de commutation ...   | 50        |  |  |
| 7.2.6    |  Réglage de l'ajustage du point de commutation .....                         | 51        |  |  |
| 7.2.7    |  Configuration de la régulation entre deux points et du mode colmatage ..... | 52        |  |  |
| 7.2.8    |  Réglage du délai de commutation ..  | 54        |  |  |
| 7.2.9    |  Activation de l'auto-test .....   | 55        |  |  |
| 7.2.10   | Réglage de mode de sécurité MIN, MAX et SIL .....   | 57        |  |  |
| 7.2.11   | Rétablissement des réglages par défaut .....  | 62        |  |  |

|        |  |    |
|--------|--|----|
| 7.2.12 | ☒ Upload et download de la DAT (EEPROM) capteur . . . . .                            | 62 |
| 7.2.13 | Signaux de sortie . . . . .  | 64 |
| 7.3    | Mise en service avec l'électronique FEI53 ou FEI57S . . . . .                        | 66 |
| 7.3.1  | Réglage de la réponse d'alarme en cas de dépassement de la gamme de mesure . . . . . | 66 |
| 7.3.2  | Réglage de la gamme de mesure . . . . .  | 67 |
| 7.3.3  | Signaux de sortie . . . . .  | 68 |
| 7.4    | Mise en service avec l'électronique FEI58 . . . . .                                  | 68 |
| 7.4.1  | Touches de fonction A, B, C . . . . .  | 69 |
| 7.4.2  | Réalisation de l'étalonnage . . . . .  | 69 |
| 7.4.3  | Réglage de l'ajustage du point de commutation . . . . .                              | 71 |
| 7.4.4  | Réglage du délai de commutation . . . . .  | 72 |
| 7.4.5  | Mode de sécurité MIN et MAX . . . . .  | 72 |
| 7.4.6  | Affichage de la situation d'étalonnage . . . . .                                     | 73 |
| 7.4.7  | Affichage du code de diagnostic . . . . .  | 73 |
| 7.4.8  | Touche de test C . . . . .   | 74 |
| 7.4.9  | Signaux de sortie . . . . .  | 74 |

## 8 Diagnostic et suppression des défauts . . . . . 75

|     |   |    |
|-----|---|----|
| 8.1 | Activation des diagnostics de défaut FEI51, FEI52, FEI54 et FEI55 . . . . . | 75 |
| 8.2 | Diagnostics de défaut FEI53 et FEI57S . . . . .                             | 77 |
| 8.3 | Activation des diagnostics de défaut FEI58 . . . . .                        | 77 |
| 8.4 | Historique du firmware . . . . .  | 78 |

## 9 Maintenance . . . . . 80

|     |                                   |    |
|-----|-----------------------------------|----|
| 9.1 | Nettoyage extérieur . . . . .     | 80 |
| 9.2 | Nettoyage de la sonde . . . . .   | 80 |
| 9.3 | Services Endress+Hauser . . . . . | 80 |

## 10 Réparation . . . . . 81

|        |   |    |
|--------|---|----|
| 10.1   | Généralités . . . . .                           | 81 |
| 10.2   | Pièces de rechange . . . . .                    | 81 |
| 10.3   | Réparation d'appareils certifiés Ex . . . . .   | 81 |
| 10.4   | Remplacement . . . . .                          | 82 |
| 10.5   | Retour de matériel . . . . .                    | 82 |
| 10.6   | Mise au rebut . . . . .                         | 82 |
| 10.6.1 | Démontage de l'appareil de mesure . . . . .     | 82 |
| 10.6.2 | Mise au rebut de l'appareil de mesure . . . . . | 83 |

## 11 Accessoires . . . . . 84

|        |   |    |
|--------|---|----|
| 11.1   | Capot de protection climatique . . . . .  | 84 |
| 11.2   | Jeu de joints pour boîtier inox . . . . . | 84 |
| 11.3   | Parafoudres . . . . .                     | 84 |
| 11.3.1 | HAW562 . . . . .                          | 84 |
| 11.3.2 | HAW569 . . . . .                          | 84 |
| 11.4   | Bride adaptatrice . . . . .               | 84 |

## 12 Caractéristiques techniques . . . . . 85

|        |  |    |
|--------|--|----|
| 12.1   | Entrée . . . . .                                   | 85 |
| 12.1.1 | Gamme de mesure . . . . .                          | 85 |
| 12.2   | Sortie . . . . .                                   | 85 |
| 12.2.1 | Comportement de commutation . . . . .              | 85 |
| 12.2.2 | Comportement à la mise sous tension . . . . .      | 85 |
| 12.2.3 | Mode de sécurité . . . . .                         | 85 |
| 12.2.4 | Séparation galvanique . . . . .                    | 86 |
| 12.3   | Performances . . . . .                             | 86 |
| 12.3.1 | Effet de la température ambiante . . . . .         | 86 |
| 12.3.2 | Signal d'entrée . . . . .                          | 86 |
| 12.4   | Conditions d'utilisation : Environnement . . . . . | 86 |
| 12.4.1 | Gamme de température ambiante . . . . .            | 86 |
| 12.4.2 | Classe climatique . . . . .                        | 86 |
| 12.4.3 | Température de stockage . . . . .                  | 86 |
| 12.4.4 | Résistance aux vibrations . . . . .                | 86 |
| 12.4.5 | Résistance aux chocs . . . . .                     | 87 |
| 12.4.6 | Nettoyage . . . . .                                | 87 |
| 12.4.7 | Indice de protection . . . . .                     | 87 |
| 12.4.8 | Compatibilité électromagnétique (CEM) . . . . .    | 88 |
| 12.5   | Conditions d'utilisation : process . . . . .       | 88 |
| 12.5.1 | Gamme de température de process . . . . .          | 88 |
| 12.5.2 | Gamme de pression de process . . . . .             | 89 |

## Index . . . . . 90

# 1 Informations relatives au document

## 1.1 Fonction du document

Le présent manuel de mise en service contient toutes les informations nécessaires aux différentes phases du cycle de vie de l'appareil : de l'identification du produit, de la réception des marchandises et du stockage au dépannage, à la maintenance et à la mise au rebut en passant par le montage, le raccordement, la configuration et la mise en service.

## 1.2 Symboles

### 1.2.1 Symboles d'avertissement



Ce symbole attire l'attention sur une situation dangereuse, entraînant la mort ou des blessures corporelles graves, si elle n'est pas évitée.



Ce symbole attire l'attention sur une situation dangereuse, pouvant entraîner la mort ou des blessures corporelles graves, si elle n'est pas évitée.



Ce symbole attire l'attention sur une situation dangereuse, pouvant entraîner des blessures corporelles de gravité légère ou moyenne, si elle n'est pas évitée.



Ce symbole identifie des informations relatives à des procédures et à des événements n'entraînant pas de blessures corporelles.

### 1.2.2 Symboles électriques



Courant alternatif



Courant continu et alternatif



Courant continu



Prise de terre

Borne qui, du point de vue de l'utilisateur, est reliée à un système de mise à la terre.

#### Terre de protection (PE)

Les bornes de terre doivent être raccordées à la terre avant de réaliser d'autres raccordements.

Les bornes de terre se trouvent à l'intérieur et à l'extérieur de l'appareil :

- Borne de terre intérieure : la terre de protection est raccordée au réseau électrique.
- Borne de terre extérieure : l'appareil est raccordé au système de mise à la terre de l'installation.


### 1.2.3 Symboles d'outils



Tournevis cruciforme


 Tournevis plat



 Tournevis Torx


 Clé à six pans

 Clé à fourche


#### 1.2.4 Symboles pour certains types d'information et graphiques


 **Autorisé**  
Procédures, processus ou actions autorisés


  **À préférer**  
Procédures, processus ou actions à privilégier

 **Interdit**  
Procédures, processus ou actions interdits

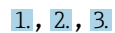
 **Conseil**  
Indique des informations complémentaires


 Renvoi à la documentation


 Renvoi à la page

 Renvoi au schéma

 Remarque ou étape individuelle à respecter

 Série d'étapes

 Résultat d'une étape

 Aide en cas de problème

 Contrôle visuel


 Configuration via l'outil de configuration

 Paramètre protégé en écriture

**1, 2, 3, ...**  
Repères

**A, B, C ...**  
Vues

 **Zone explosible**  
Indique une zone explosible

 **Zone sûre (zone non explosible)**  
Indique une zone non explosible

  **Consignes de sécurité**  
Respecter les consignes de sécurité contenues dans le manuel de mise en service associé

 **Résistance thermique du câble de raccordement**

Indique la valeur minimale de résistance thermique des câbles de raccordement



LED éteinte



LED allumée



LED clignote

## 1.3 Documentation

Tous les documents disponibles peuvent être téléchargés en utilisant :

- le numéro de série de l'appareil (voir la page de couverture pour la description) ou
- le code matriciel de données de l'appareil (voir la page de couverture pour la description)  
ou
- l'espace téléchargement ("Télécharger") du site web [www.endress.com](http://www.endress.com)

### 1.3.1 Documentation complémentaire dépendant de l'appareil

Selon la version d'appareil commandée d'autres documents sont fournis : tenir compte des instructions de la documentation correspondante. La documentation complémentaire fait partie intégrante de la documentation relative à l'appareil.

## 2 Consignes de sécurité de base

### 2.1 Exigences imposées au personnel

Le personnel doit remplir les conditions suivantes pour effectuer les tâches nécessaires.

Ces personnes :

- ▶ sont formées et qualifiées pour exécuter des fonctions et des tâches spécifiques.
- ▶ sont autorisées par le propriétaire/l'exploitant de l'installation pour exécuter les tâches spécifiques.
- ▶ connaissent les prescriptions nationales.
- ▶ doivent lire et comprendre les instructions du manuel et de la documentation complémentaire.
- ▶ doivent suivre les instructions et respecter les conditions.

### 2.2 Utilisation conforme

Le Solicap S FTI77 est un détecteur de niveau robuste pour la détection capacitive des solides en vrac ; il peut être utilisé dans les process avec des températures jusqu'à 400 °C (752 °F).

### 2.3 Sécurité du travail

Lors des travaux sur et avec l'appareil :

- ▶ Porter un équipement de protection conforme aux réglementations nationales en vigueur.

### 2.4 Sécurité de fonctionnement

Lors des travaux de configuration, de test et de maintenance de l'appareil, des mesures de surveillance alternatives doivent être prises pour garantir la sécurité de fonctionnement et la sécurité du process.

#### 2.4.1 Zone Ex

En cas d'utilisation de l'ensemble de mesure dans des zones Ex, les normes et réglementations nationales appropriées doivent être respectées. Une documentation Ex séparée, qui fait partie intégrante de la présente documentation, est fournie avec l'appareil. Elle contient les procédures de montage, les charges de connexion et les consignes de sécurité qui doivent être strictement respectées.

- Veiller à ce que le personnel technique ait une formation adéquate.
- Les exigences particulières de mesure et de sécurité pour les points de mesure doivent être respectées.

### 2.5 Sécurité du produit

Cet appareil de mesure est conçu selon les bonnes pratiques d'ingénierie pour répondre aux exigences de sécurité de pointe ; il a été testé et a quitté l'usine dans un état dans lequel il peut fonctionner en toute sécurité.

Il est conforme aux exigences générales de sécurité et aux exigences légales. Il est conforme aux directives CE répertoriées dans la déclaration de conformité CE spécifique à l'appareil. Endress+Hauser confirme ces faits par l'apposition du marquage CE.



## **3 Réception des marchandises et identification des produits**

### **3.1 Réception des marchandises**

Vérifier si l'emballage ou le contenu est endommagé. Vérifier que les marchandises livrées sont complètes et comparer le contenu de la livraison avec les informations figurant dans la commande.

### **3.2 Identification du produit**

#### **3.2.1 Plaque signalétique**

Différentes plaques signalétiques sont utilisées selon la version de l'appareil.

Les plaques signalétiques contiennent les informations suivantes :

- Nom du fabricant et nom de l'appareil
- Adresse du titulaire du certificat et pays de fabrication
- Référence de commande et numéro de série
- Caractéristiques techniques
- Indications relatives aux agréments

Comparer les données de la plaque signalétique avec la commande.

#### **3.2.2 Adresse du fabricant**

Endress+Hauser SE+Co. KG  
Hauptstraße 1  
79689 Maulburg, Allemagne

Lieu de fabrication : voir plaque signalétique.

### **3.3 Stockage et transport**

Pour le stockage et le transport, emballer l'appareil pour le protéger contre les chocs. L'emballage d'origine assure une protection optimale. La température de stockage admissible est -50 ... +85 °C (-58 ... +185 °F).

## 4 Montage

### 4.1 Conditions de montage

#### 4.1.1 Informations et précautions générales

**AVIS****Remplissage du silo.**

- ▶ Le flux de remplissage ne doit pas être dirigé vers la sonde.

**AVIS****Angle du flux de matière.**

- ▶ Lors de la détermination de l'emplacement de montage ou de la longueur de la tige de sonde, veiller à assurer l'angle prévu pour le flux de matière et l'entonnoir de sortie.

**AVIS****Écart entre les sondes.**

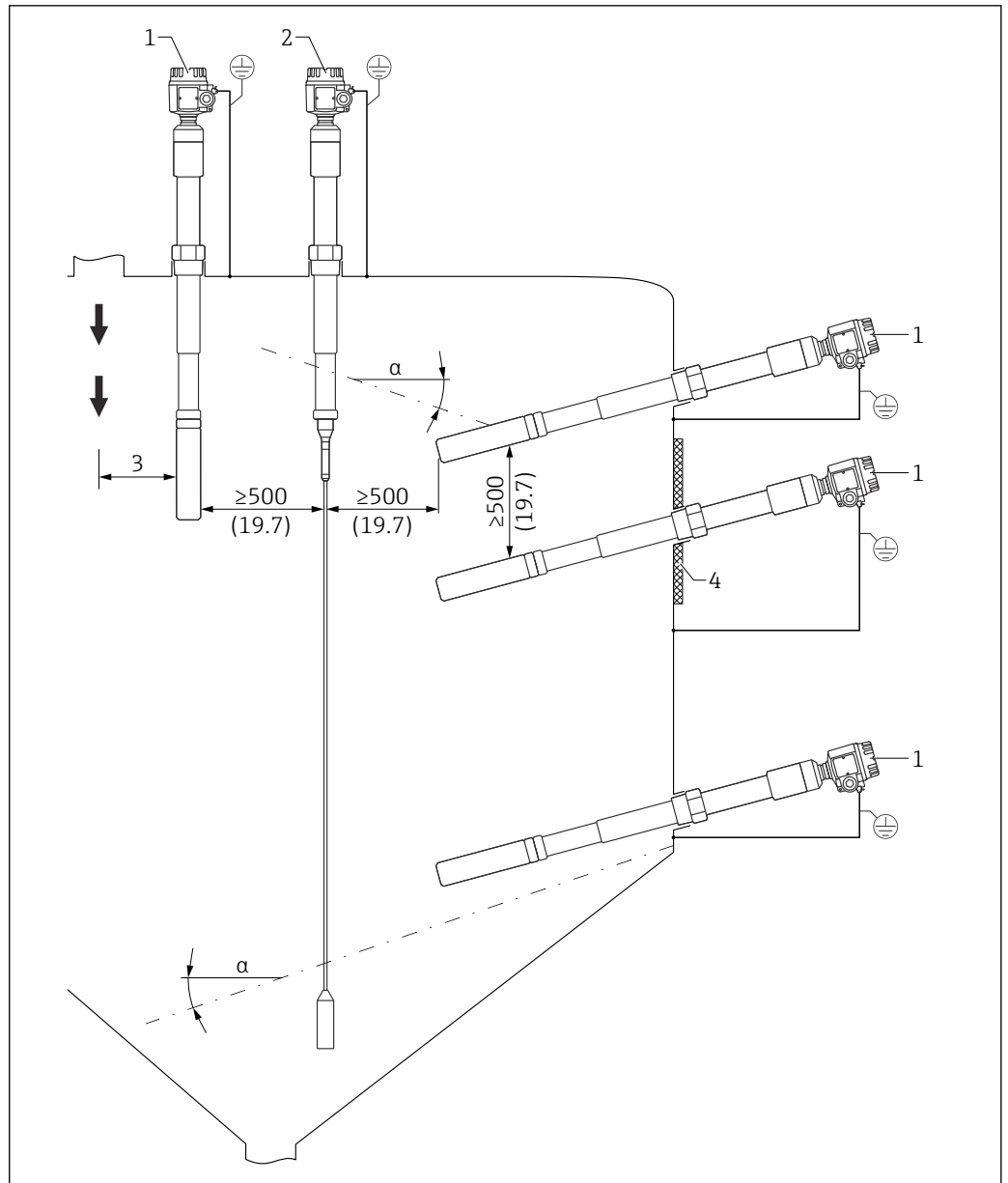
- ▶ L'écart minimal de 500 mm (19,7 in) entre les sondes doit être respecté.

**AVIS****Raccord fileté pour le montage.**

- ▶ Le raccord fileté doit être le plus court possible. Dans un raccord fileté long, de la condensation ou des résidus de produit peuvent se former et perturber le bon fonctionnement de la sonde.

**AVIS****Isolation thermique**

- ▶ Pour éviter tout dépassement de la température autorisée dans le boîtier du Solicap S, isoler la paroi extérieure du silo.
- ▶ Pour empêcher la formation de condensation et réduire les dépôts dans la zone du raccord fileté, isoler la paroi du silo.



A0944108

1 Exemples de montage . Unité de mesure mm (in)

- $\alpha$  Angle de la pente
- 1 Sonde à fer plat FTI77
- 2 Sonde à câble FTI77
- 3 Distance depuis le point de remplissage
- 4 Isolation thermique

#### 4.1.2 Montage du capteur

Le Solicap S FTI77 avec sonde à fer plat peut être monté en position verticale ou horizontale.

Le Solicap S FTI77 avec sonde à câble peut uniquement être monté en position verticale.

##### AVIS

**Le montage de la sonde dans la veine de remplissage peut entraîner un dysfonctionnement de l'appareil !**

- ▶ Monter la sonde à un emplacement éloigné de la veine de remplissage.

**AVIS**

**Le montage de la sonde à fer plat en position parallèle peut entraîner un dysfonctionnement de l'appareil !**

- ▶ Monter la sonde à fer plat en orientant le bord étroit vers le haut.

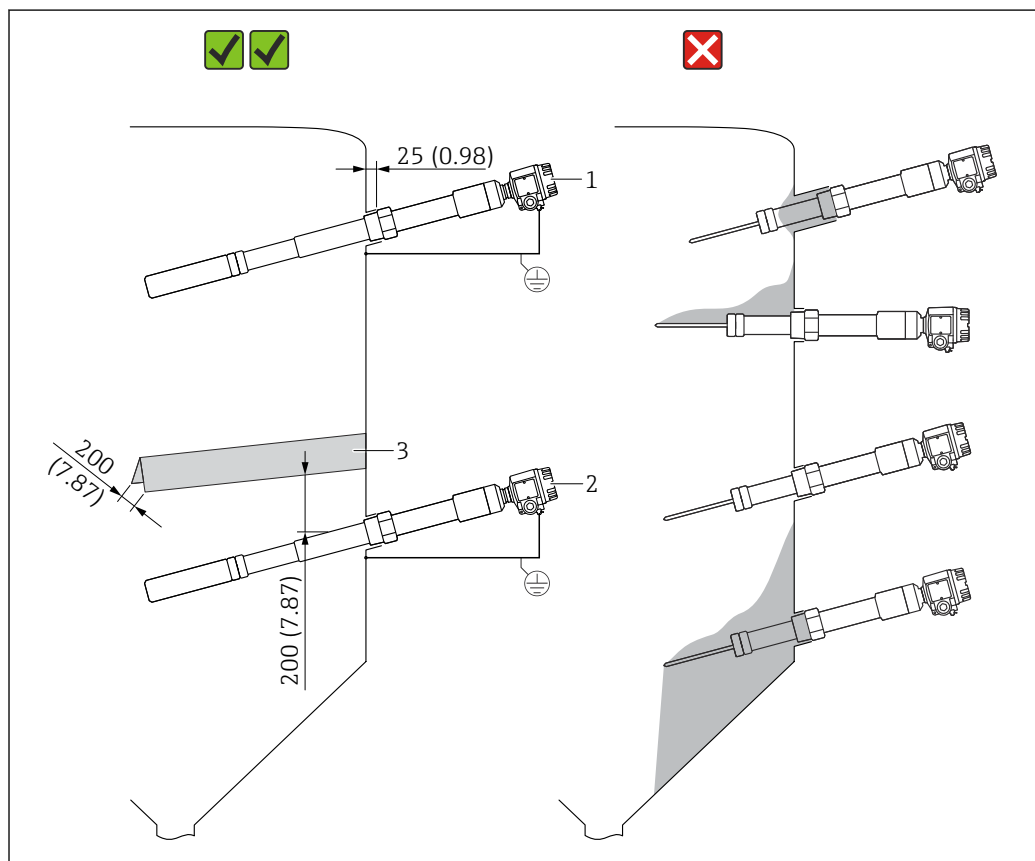
**AVIS**

**La sonde ne doit pas toucher la paroi des cuves métalliques !**

- ▶ Veiller à isoler la sonde de la paroi des cuves métalliques.



- Pour déterminer l'emplacement de montage et la longueur de la sonde, respecter l'angle prévu pour le flux de matière ou l'entonnoir de sortie.
- Le raccord fileté doit être le plus court possible. Dans un raccord fileté long, de la condensation ou des résidus de produit peuvent se former et perturber le bon fonctionnement de la sonde.
- En cas de températures élevées dans le silo, isoler la paroi de ce dernier afin d'éviter tout dépassement de température dans le boîtier de la sonde. L'isolation thermique empêche également la condensation et réduit la formation de dépôts à proximité du manchon fileté dans le silo.



A0042650

2 Exemples de montage latéral. Unité de mesure mm (in)

1 Pour la détection du niveau maximum

2 Pour la détection du niveau minimum

3 Le cache de protection protège le fer plat de la sonde des tas qui s'effondrent ainsi que des contraintes mécaniques au niveau de la sortie.

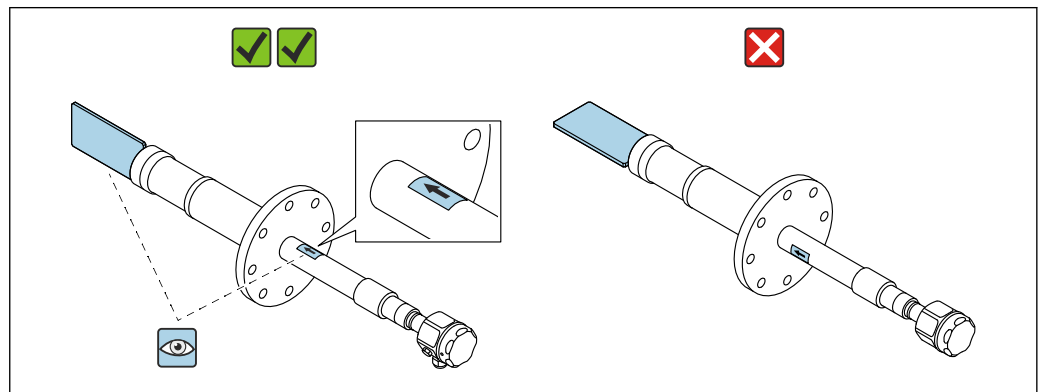
### 4.1.3 Montage de la sonde à fer plat FTI77

#### Orientation de la sonde à fer plat en position horizontale

##### AVIS

Le montage de la sonde à la mauvaise position peut entraîner un fonctionnement incorrect de l'appareil ou un endommagement de la sonde !

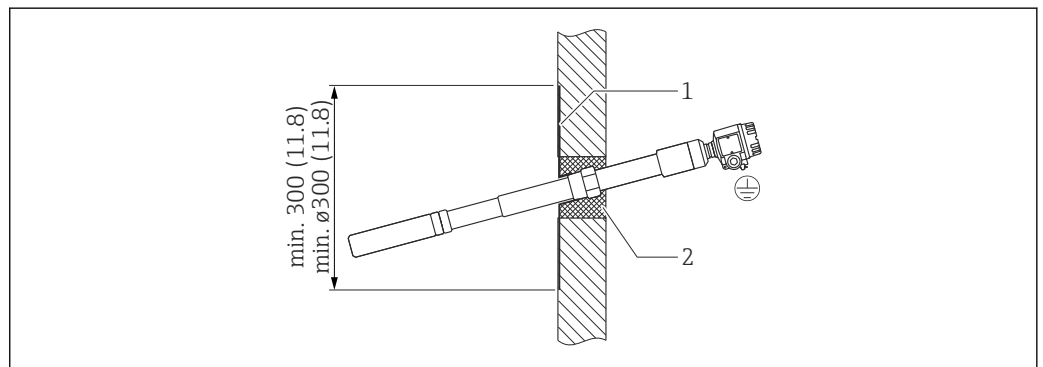
- Monter la sonde en dirigeant l'étiquette de marquage vers le haut. La flèche indique la position du bord étroit du fer plat.



3 Position de montage correcte

#### Montage de la sonde dans un silo à parois en béton

La plaque d'acier mise à la terre forme la contre-électrode. L'isolation thermique empêche la formation de condensation, et donc les dépôts sur la plaque d'acier.



4 Sonde montée sur une paroi en béton. Unité de mesure mm (in)

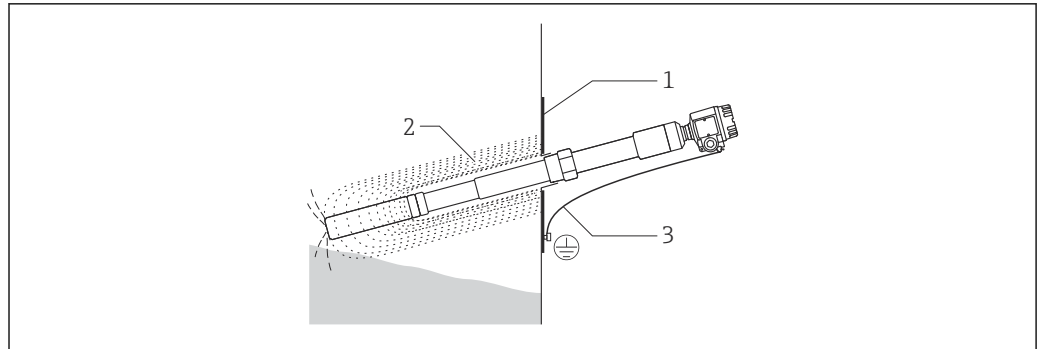
- 1 Plaque de tôle avec raccord fileté
- 2 Isolation thermique

#### Montage de la sonde dans un silo à parois en plastique

Si la sonde est montée dans un silo à parois en plastique, une plaque de tôle doit être fixée sur l'extérieur du silo pour servir de contre-électrode. La plaque peut être de forme circulaire ou carrée.

Les dimensions de la plaque sont :

- approximativement un carré de 500 mm (19,7 in) de chaque côté ou un cercle de  $\varnothing$  500 mm (19,7 in) pour une paroi fine avec une constante diélectrique faible
- approximativement un carré de 700 mm (27,6 in) de chaque côté ou un cercle de  $\varnothing$  700 mm (27,6 in) pour une paroi épaisse avec une constante diélectrique élevée

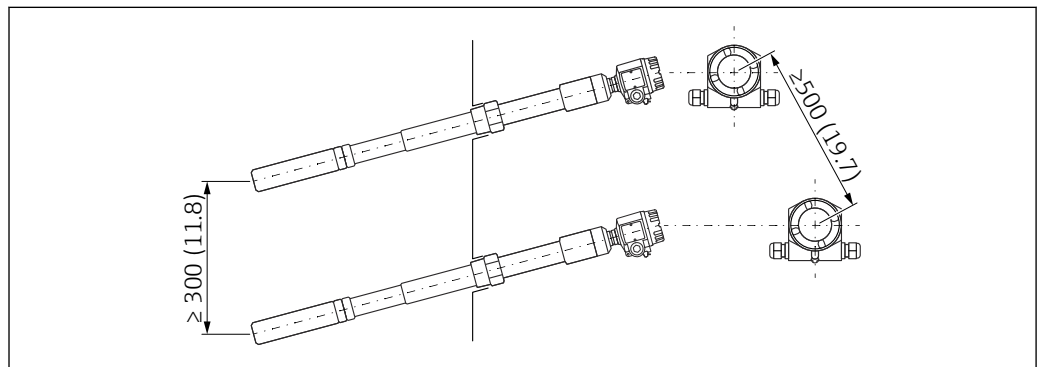


A0042679

5 Sonde montée sur une paroi en plastique

- 1 Plaque de tôle
- 2 Champ électrique HF
- 3 Connexion de terre

Les distances minimales requises peuvent être obtenues par un montage en décalé.

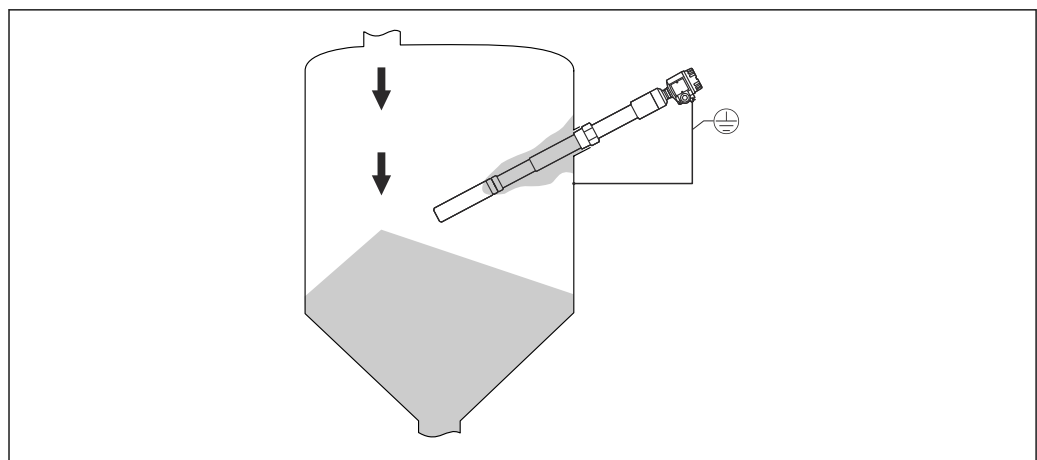


A0052101

6 Pour les petites différences de niveau

### Compensation active des dépôts

Pour que les mesures ne soient pas faussées par des dépôts de matière sur la sonde à fer plat, utiliser la fonction de compensation active des dépôts. Le nettoyage du fer plat n'est plus nécessaire.



A0042684

7 Colmatage sur la sonde

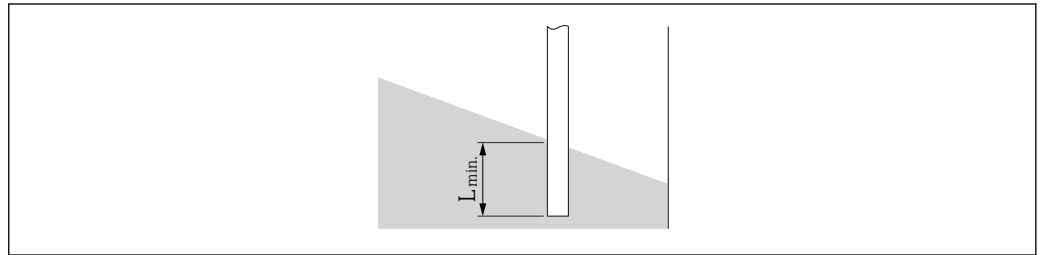
#### 4.1.4 Longueur de sonde et couverture minimale



Tolérances de longueur de sonde → TI01561F.



- Pour assurer un fonctionnement sans problèmes, il est important que la différence de capacité entre les parties couvertes et découvertes de la sonde atteigne au moins 5 pF.
- Si la constante diélectrique de la matière n'est pas connue, contacter le service après-vente E+H.



A0044003



8 Couverture de sonde minimale

$L_{min}$  Couverture minimale de la sonde

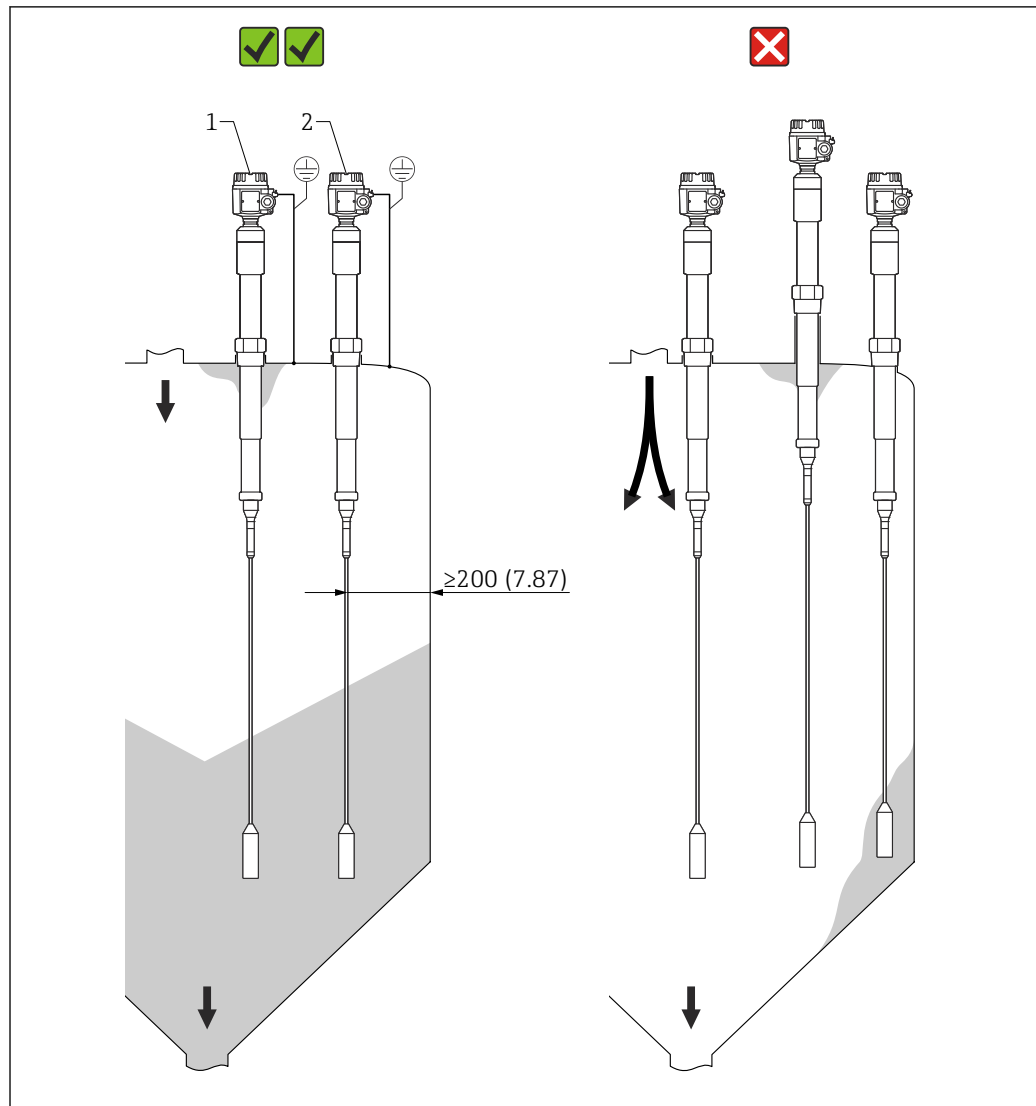


Tenir compte de la dépendance entre la constante diélectrique relative  $\epsilon_r$  et la longueur minimale de tige de sonde à couvrir.

##### La longueur minimale de la tige de sonde ( $L_{min}$ ) qui doit être couverte

- 25 mm (0,98 in) pour un produit conducteur d'électricité
- 100 mm (3,94 in) pour un produit non conducteur avec  $\epsilon_r > 10$
- 200 mm (7,87 in) pour un produit non conducteur avec  $\epsilon_r > 5 \dots 10$
- 500 mm (19,7 in) pour un produit non conducteur avec  $\epsilon_r > 2 \dots 5$

### 4.1.5 Montage de la sonde à câble FTI77



9 Exemples de montage de la sonde à câble

- 1 FTI77 avec longueur inactive en cas de condensation et de dépôts de matière sur le toit du silo
- 2 FTI77 montée à la distance correcte de la paroi du silo, de l'entrée de matière et de la sortie de matière

#### Montage de la sonde dans le toit du silo

Veiller à ce que le toit du silo dispose d'une structure suffisamment solide. Des forces de traction élevées peuvent survenir lorsque la matière est extraite, notamment dans le cas des matières solides en vrac lourdes et pulvérulentes ayant tendance à former des dépôts.

#### Matières solides en vrac abrasives

Dans les silos contenant des matières solides en vrac extrêmement abrasives, utiliser le Solicap S FTI77 uniquement pour la détection du niveau maximum.

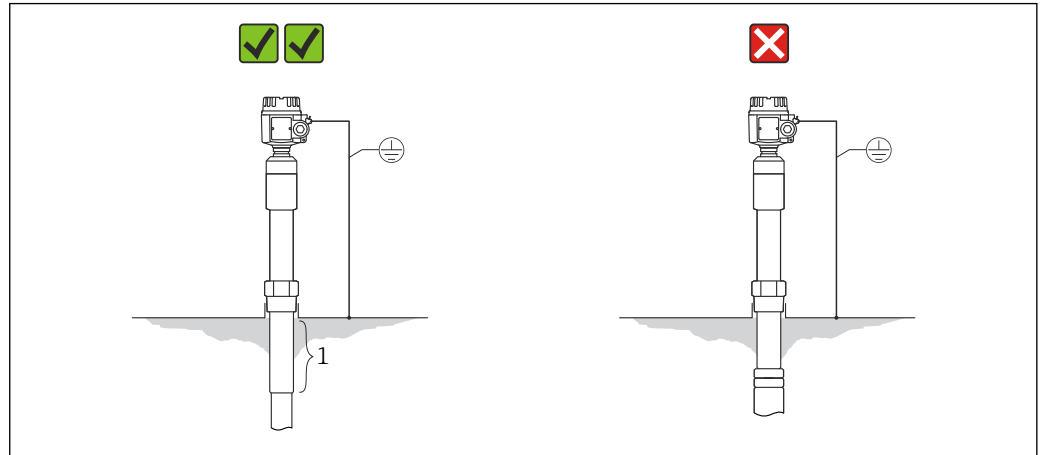
#### Écart entre les sondes à câble

L'écart minimal entre les sondes à câble est de 500 mm (19,7 in). Ceci est également valable en cas de montage de plusieurs Solicap S dans des silos adjacents à parois non conductrices.



### Montage de la sonde en cas de condensation

En cas de condensation, utiliser uniquement des sondes avec longueur inactive. La longueur inactive empêche l'apparition d'humidité et la formation de dépôts entre la partie active de la sonde et le toit du silo.

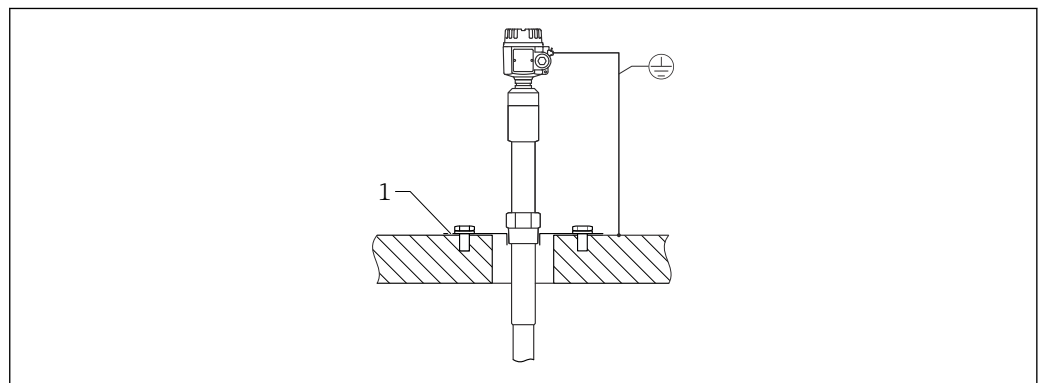


A0042681

10 Silo à parois conductrices

1 Longueur inactive

Pour réduire les effets de la condensation et des dépôts, le raccord fileté doit pénétrer dans le silo. La longueur maximale du raccord fileté est de 25 mm (0,98 in).

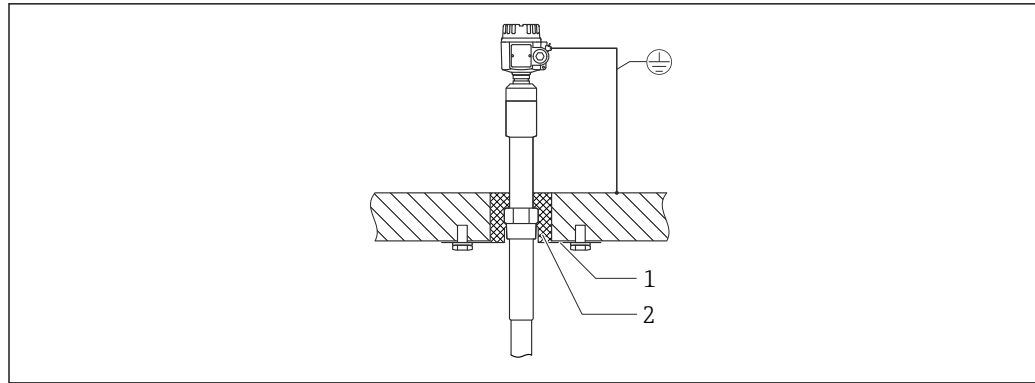


A0042682

11 Silo avec parois en béton

1 Plaque d'acier reliée à l'acier d'armature

L'isolation thermique réduit la condensation, et donc les dépôts sur la plaque d'acier.



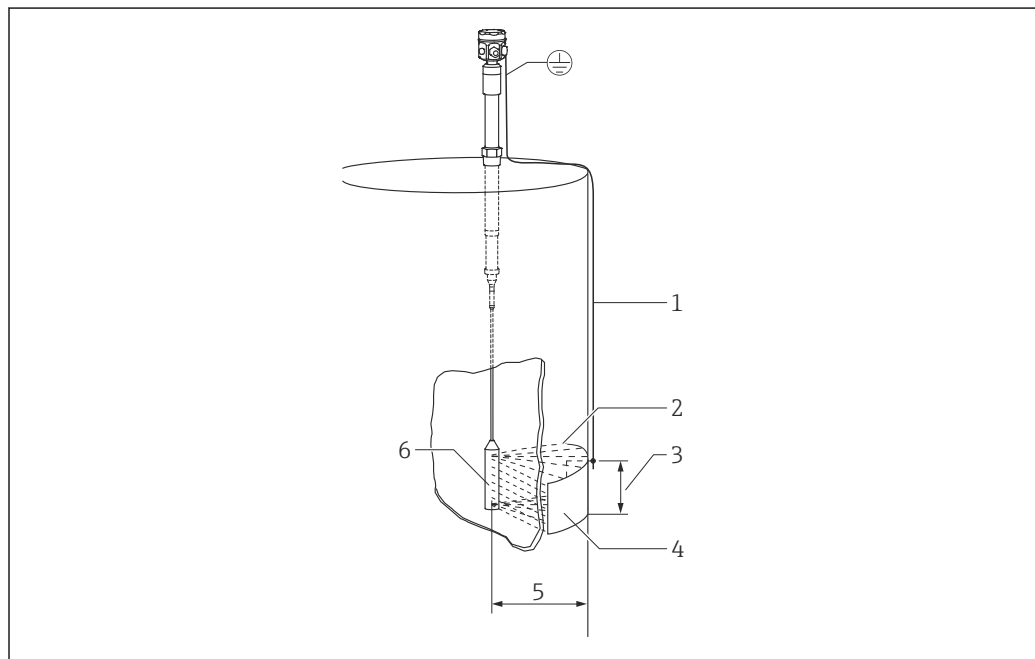
A0042685

12 Silo avec parois en béton

- 1 Plaque d'acier
- 2 Isolation thermique

### Montage de la sonde dans un réservoir non conducteur

En cas de montage dans un silo en béton, une contre-électrode doit être installée sur l'extérieur du réservoir à la même hauteur que le contrepois tenseur. La longueur du bord de la contre-électrode doit correspondre approximativement à la distance séparant le contrepois tenseur et la paroi du silo.

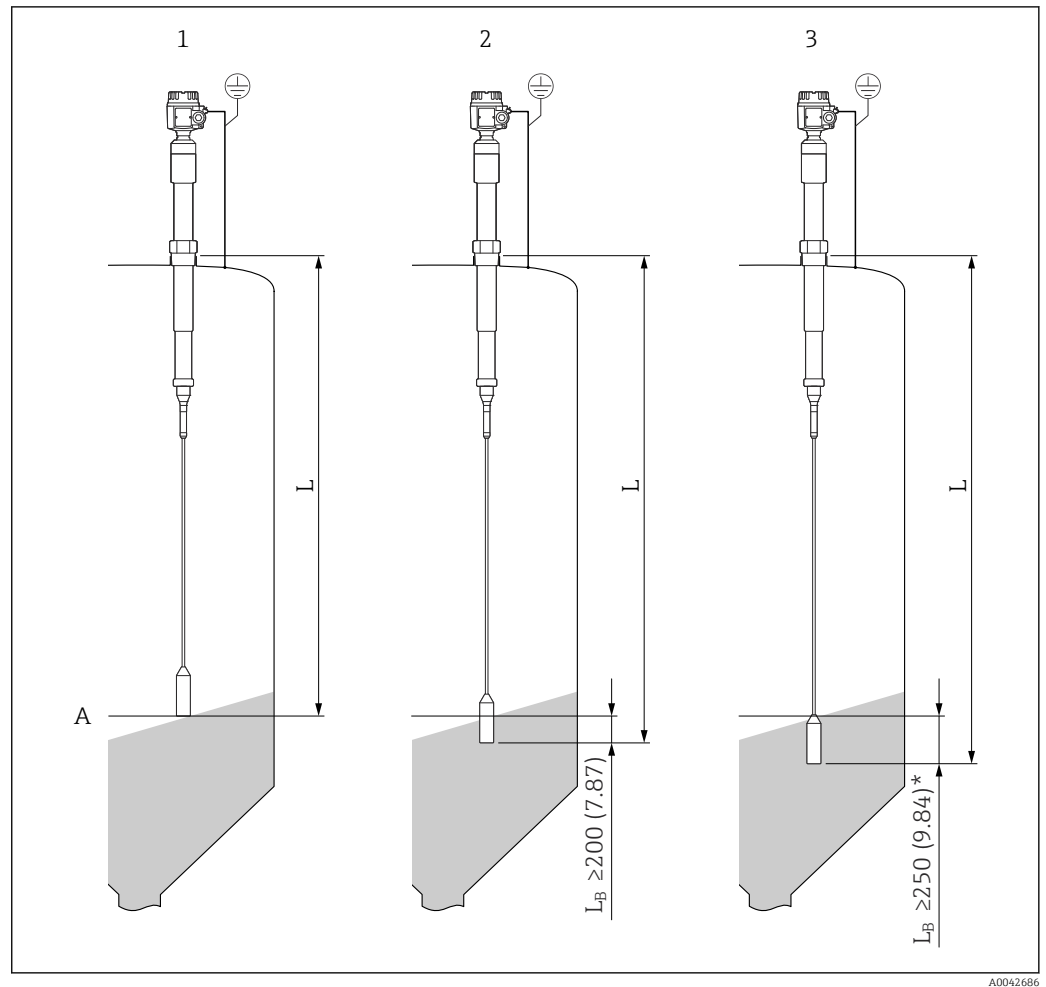


A0042685

13 Montage de la sonde dans des cuves en plastique

- 1 Connexion de terre
- 2 Champ électrique HF
- 3 Surface, par ex. 1 m<sup>2</sup> (10,7 ft<sup>2</sup>)
- 4 Contre-électrode métallique
- 5 Distance de 1 m (3,3 ft)
- 6 Poids

### 4.1.6 Gamme de longueurs de capteur



14 Longueur de câble en corrélation avec le matériau. Unité de mesure mm (in)

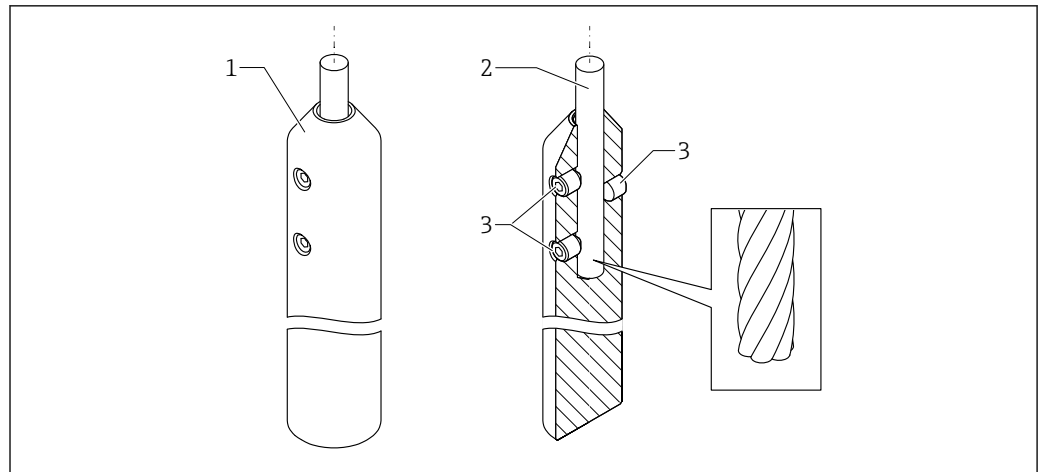
$L_B$  Longueur couverte

- 1 Longueur de câble ( $L$ ) pour les matières solides en vrac conductrices d'électricité, par ex. le charbon
- 2 Longueur de câble ( $L$ ) pour les matières solides en vrac à constante diélectrique élevée, par ex. le sel gemme
- 3 Longueur de câble ( $L$ ) pour les matières solides en vrac à constante diélectrique faible, par ex. les grains séchés

**i** La longueur couverte ( $L_B$ ) doit dépasser de 5 % la distance entre le toit du réservoir et le niveau limite et atteindre au moins 250 mm (9,84 in) dans le cas des matières solides en vrac non conductrices à constante diélectrique faible ( $\epsilon_r$ ).

### 4.1.7 Raccourcissement du câble

Les deux versions des sondes à câble peuvent être raccourcies. Le poids doit d'abord être retiré du câble.

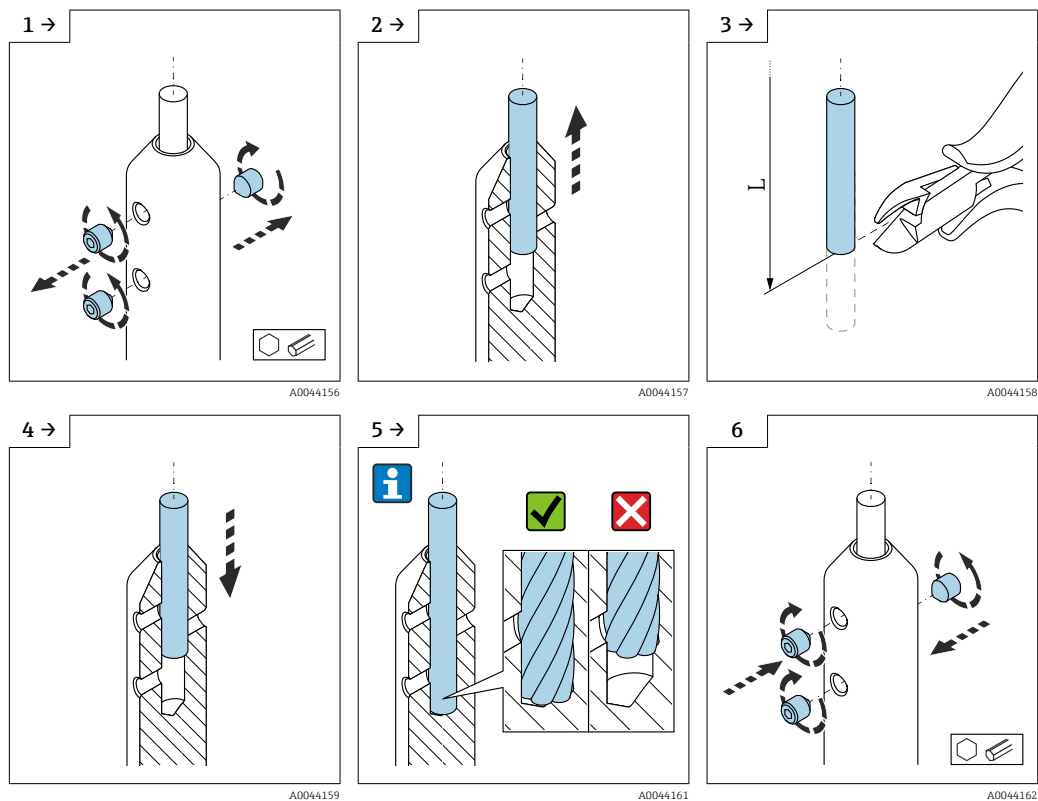


A0044101

### 15 Aperçu du contre poids tenseur

- 1 Le contre poids tenseur
- 2 Le câble
- 3 Les vis de blocage

### La procédure de raccourcissement du câble



A0044156

A0044157

A0044158

A0044159

A0044161

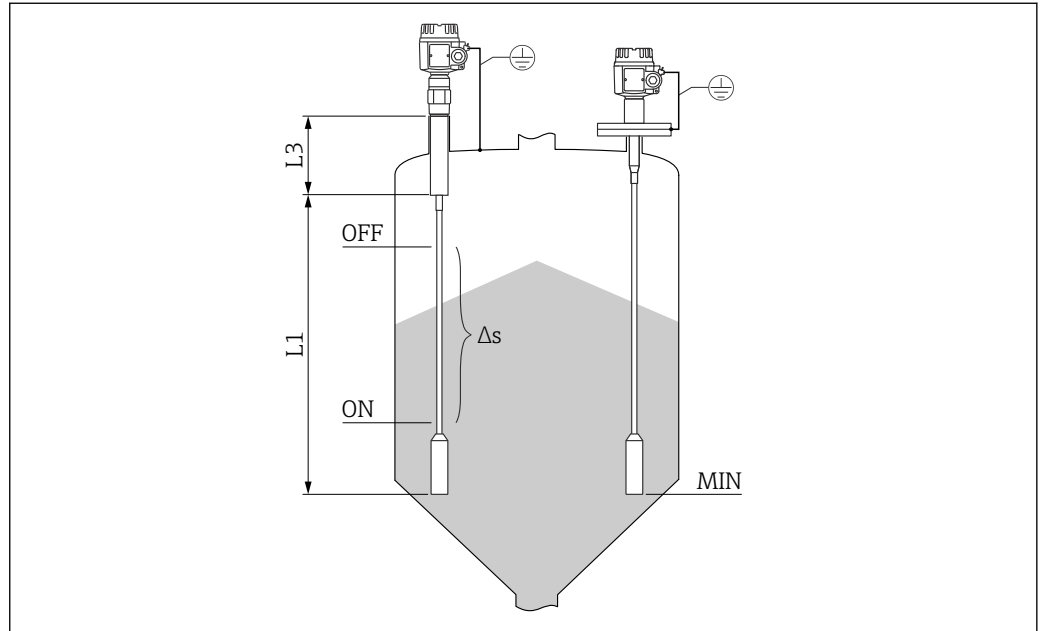
A0044162

## 4.2 Conditions de mesure

En cas de montage dans un piquage, utiliser la longueur inactive L3. Les sondes à câble peuvent être utilisées pour commander un convoyeur à vis (mode  $\Delta s$ ). Les valeurs d'enclenchement et de déclenchement sont déterminées par l'étalonnage "vide" et "plein". Les sondes partiellement isolées ne conviennent que pour les solides en vrac non conducteurs.

- $DK > 10$  : gamme de mesure jusqu'à 4 m (13 ft)
- $5 < DK < 10$  : gamme de mesure jusqu'à 12 m (39 ft)
- $2 < DK < 5$  : gamme de mesure jusqu'à 20 m (66 ft)

La variation minimale de capacité pour la détection de niveau doit être  $\geq 5$  pF.



A0043997

#### 16 Conditions de mesure

*L1* Longueur active

*L3* Longueur inactive

$\Delta s$  Régulation entre deux points

*MIN* Niveau de mesure minimum

### 4.2.1 Longueur de sonde minimale pour produits non conducteurs $< 1 \mu\text{S}/\text{cm}$

La longueur de sonde minimale peut être calculée à l'aide de la formule suivante :

$$l_{\min} = \frac{\Delta C_{\min}}{C_s \cdot (\epsilon_r - 1)}$$

A0040204

|                   |   |
|-------------------|---|
| $l_{\min}$        | longueur de sonde minimale  |
| $\Delta C_{\min}$ | 5 pF  |
| $C_s$             | capacité de la sonde dans l'air                                       |
| $\epsilon_r$      | coefficient diélectrique relatif, p. ex. pour les grains séchés = 3.0 |

## 4.3 Instructions de montage

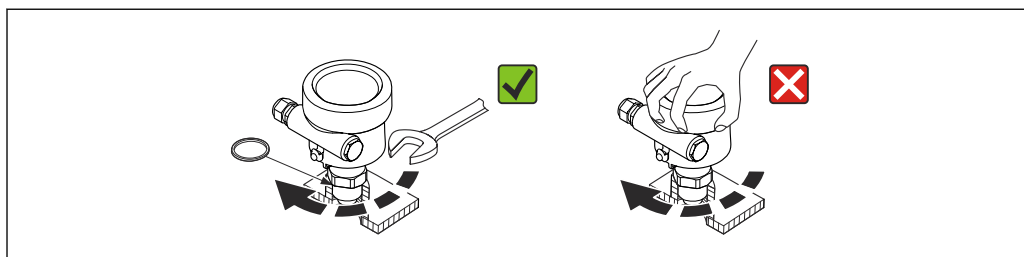
### AVIS

**Ne pas endommager l'isolation de la sonde pendant le montage !**

- ▶ Contrôler l'isolation de la tige.

**AVIS****Ne pas visser la sonde en utilisant son boîtier !**

- Utiliser une clé plate pour serrer la sonde.



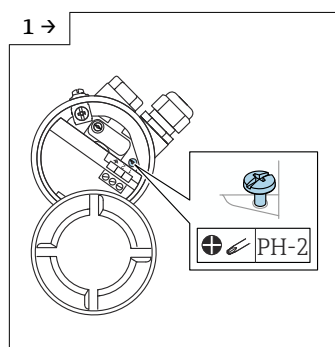
A0040476

17 Montage correct d'une sonde

**4.3.1 Orientation du boîtier**

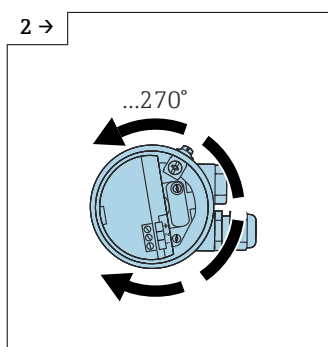
Le boîtier peut être tourné de 270 ° pour orienter l'entrée de câble. Pour empêcher la pénétration d'humidité, faire passer le câble de raccordement vers le bas devant le presse-étoupe et le fixer avec un serre-câble. Ceci est particulièrement recommandé pour un montage en extérieur.

Orientation du boîtier



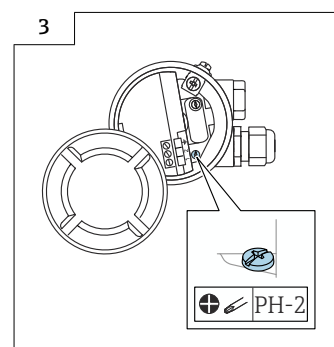
A0042107

- Desserrer la vis de serrage.



A0042108

- Orienter le boîtier dans la position requise.



A0042109

- Serrer la vis de serrage avec un couple < 1 Nm (0,74 lbf ft).

**i** La vis de serrage pour l'orientation du boîtier type T13 est située dans le compartiment de l'électronique.

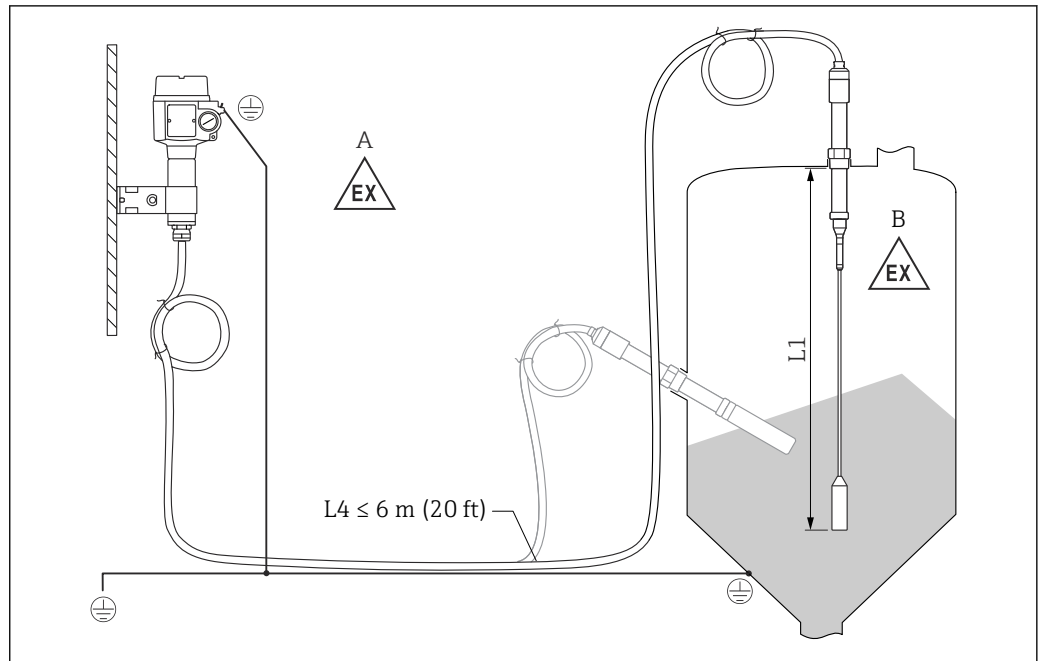
**4.3.2 Scellement du boîtier de capteur**

S'assurer que le couvercle est fermé hermétiquement. L'eau ne peut pas entrer dans l'appareil lors des tâches de montage, de raccordement et de configuration. Toujours bien sceller le couvercle de boîtier et les entrées de câbles.

Le joint torique du couvercle de boîtier est expédié avec une couche de lubrifiant spécial appliquée. De cette façon, le couvercle peut être fermé hermétiquement et le filetage en aluminium n'écrase pas le joint lors du vissage.

Ne jamais utiliser de la graisse à base d'huile minérale, car cela détruirait le joint torique.

## 4.4 Sonde avec boîtier séparé



18 Raccordement de la sonde et du boîtier séparé

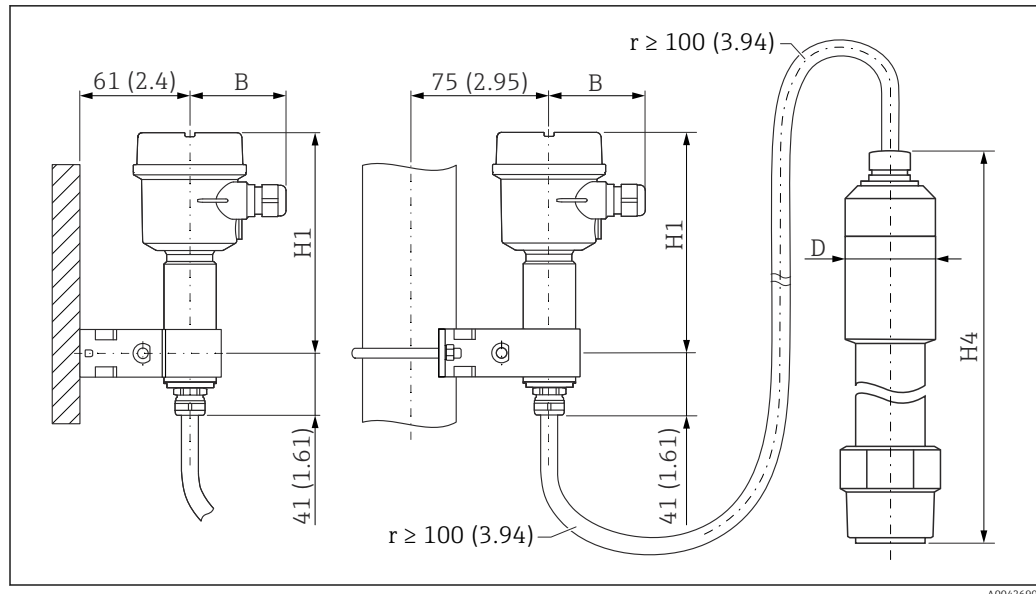
- A Zone explosive 1  
 B Zone explosive 0  
 L1 Longueur de câble : max. 19,7 m (65 ft)  
 L4 Longueur de câble

La longueur de câble max. L4 et la longueur de tige L1 ne peuvent pas dépasser 20 m (66 ft).

- i** La longueur maximale du câble électrique entre la sonde et le boîtier séparé est de 19,7 m (65 ft).
- La longueur de câble électrique requise doit être indiquée dans le processus de commande des Liquicap M avec boîtier séparé.
- Si le câble de raccordement doit être raccourci ou passé au travers d'un mur, il doit être séparé du raccord process.

### 4.4.1 Hauteurs d'extension : boîtier séparé

- i** Le câble présente :
- un rayon de courbure minimum de  $r \geq 100$  mm (3,94 in)
  - $\varnothing$  10,5 mm (0,14 in)
  - une gaine extérieure en silicone, résistante aux entailles



19 Côté boîtier : montage mural, montage sur conduite et côté capteur. Unité de mesure mm (in)

Valeurs des paramètres : <sup>1)</sup> :

**Paramètre B**

- Boîtier polyester (F16) : 76 mm (2,99 in)
- Boîtier inox (F15) : 64 mm (2,52 in)
- Boîtier alu (F17) : 65 mm (2,56 in)

**Paramètre H1**

- Boîtier polyester (F16) : 172 mm (6,77 in)
- Boîtier inox (F15) : 166 mm (6,54 in)
- Boîtier alu (F17) : 177 mm (6,97 in)

**Paramètre D**

Ø50 mm (1,97 in)

**Paramètre H4**

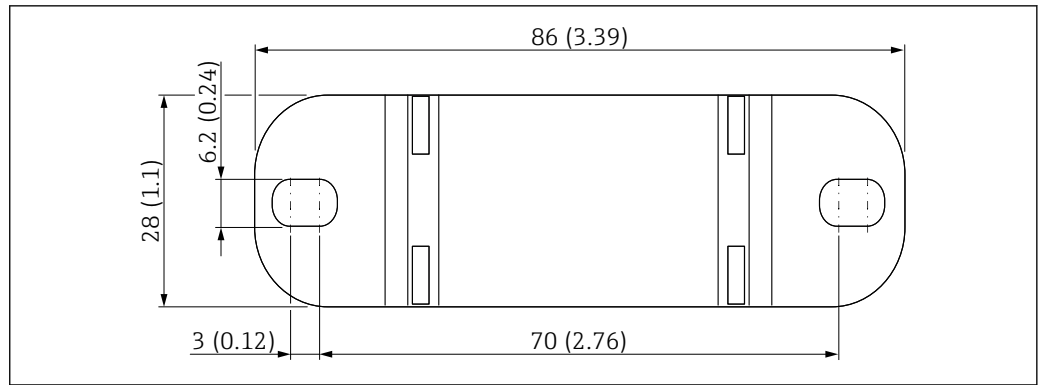
330 mm (13 in)

#### 4.4.2 Support mural

- i** ■ Le support mural est contenu dans la livraison.
- Pour utiliser le support mural comme gabarit de perçage, le support mural doit d'abord être vissé au boîtier séparé.
- La distance entre les trous est réduite en le vissant au boîtier séparé.

1) Voir les paramètres sur les dessins.

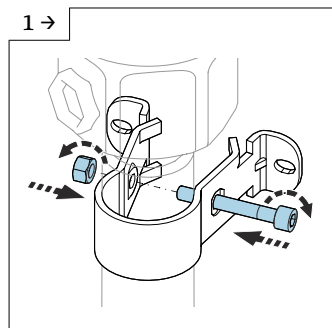




A0033881

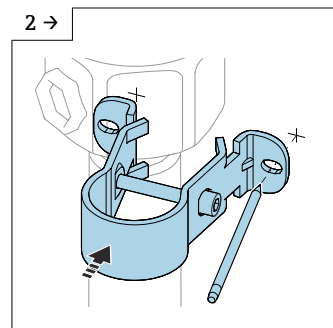
20 Aperçu de support mural. Unité de mesure mm (in)

#### 4.4.3 Montage sur paroi



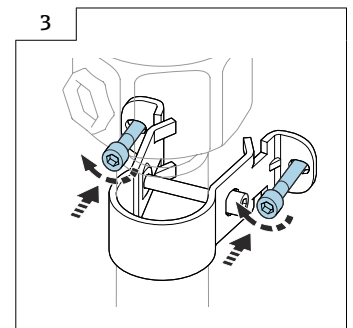
A0042318

- ▶ Visser le support mural au tube.



A0042319

- ▶ Avant le perçage, marquer la distance entre les trous sur la paroi.

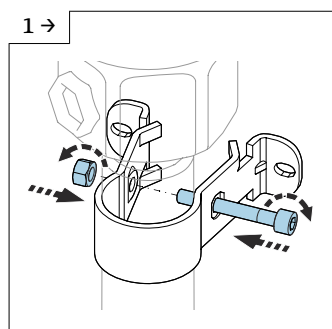


A0042320

- ▶ Visser le boîtier séparé à la paroi.

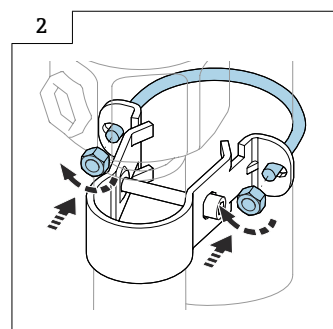
#### 4.4.4 Montage sur tube

**i** Le diamètre maximal du tube est de 50,8 mm (2 in).



A0042318

- ▶ Visser le support mural au tube.



A0042321

- ▶ Visser le boîtier séparé à un tube.

#### 4.4.5 Raccourcissement du câble de raccordement

##### AVIS

Risque d'endommagement des connexions et du câble.

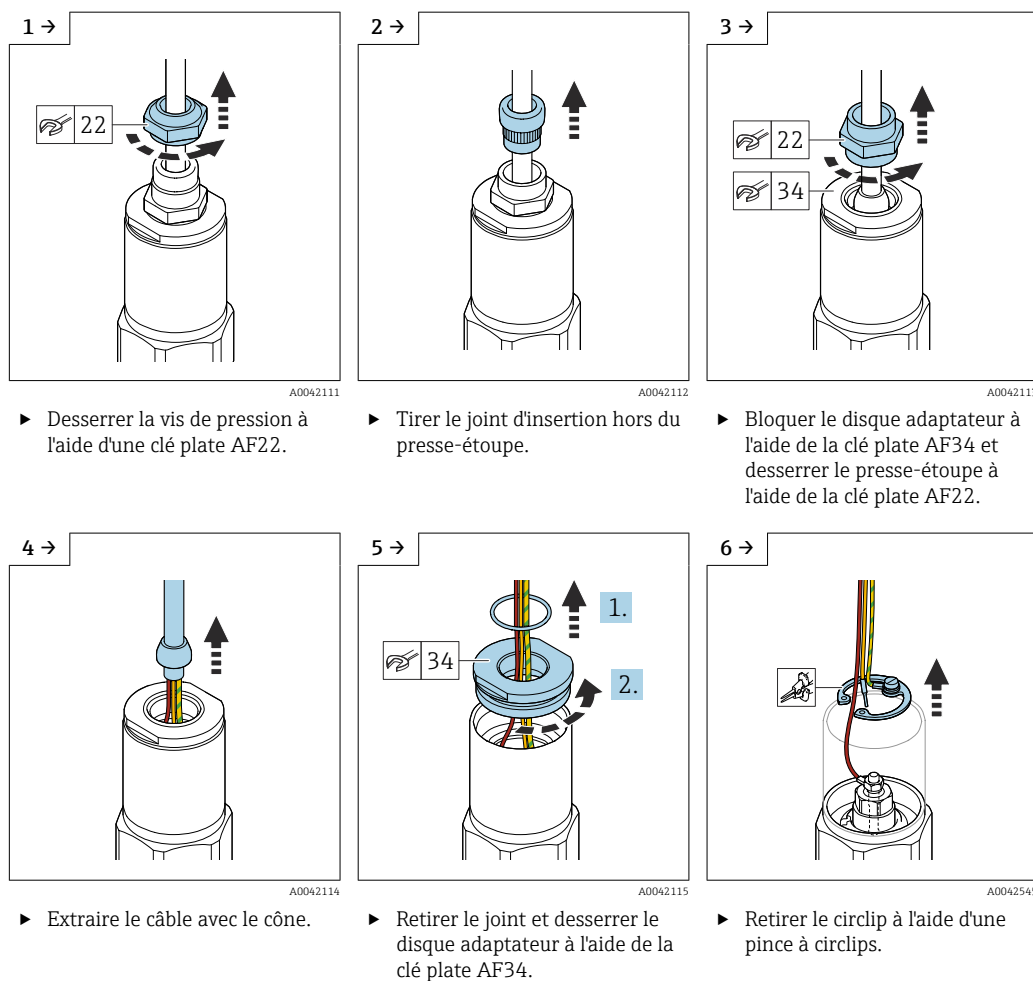
► S'assurer que ni le câble de raccordement ni la sonde ne tourne avec la vis de pression !

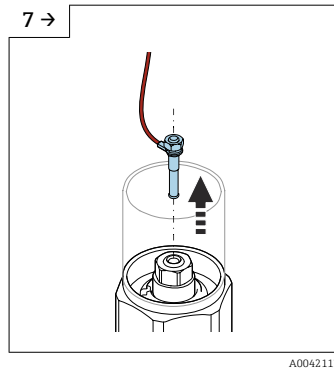
- i** La longueur de raccordement maximale entre la sonde et le boîtier séparé est de 6 m (20 ft).
- Lors de la commande d'un appareil avec boîtier séparé, la longueur souhaitée doit être indiquée.
- i** Il est recommandé de réutiliser tous les fils avec des cosses annulaires en cas de raccourcissement du câble de raccordement.
- Pour éviter le risque de court-circuit lorsque des fils ne doivent pas être réutilisés, les connexions des nouvelles cosses annulaires installées doivent être isolées au moyen d'un manchon thermorétractable.
- Utiliser des tubes thermorétractables pour isoler toutes les jonctions soudées.

Si la connexion de câble doit être raccourcie ou conduite à travers un mur, elle doit être séparée du raccord process.

#### Sonde sans compensation active des dépôts

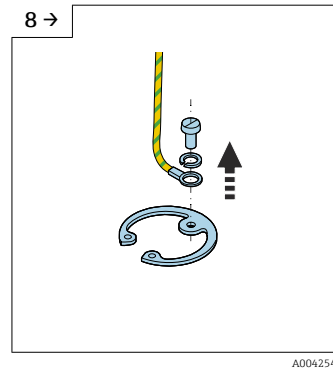
Déconnexion du câble de raccordement





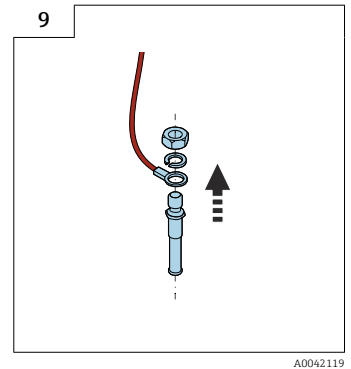
A0042117

- ▶ Retirer la fiche à broche de son embase.



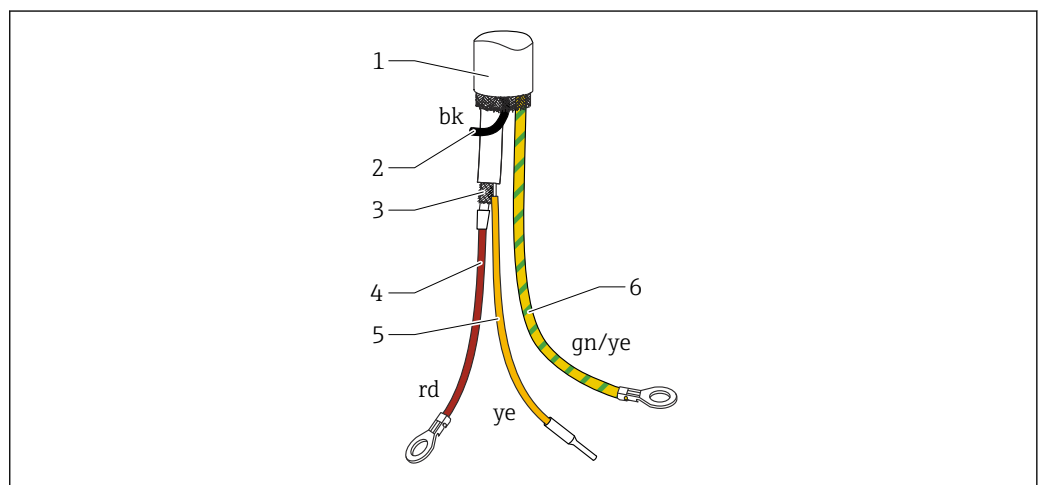
A0042546

- ▶ Desserrer la vis pour déconnecter le câble jaune-vert.



A0042119

- ▶ Desserrer l'écrou (M4) de la fiche à broche.



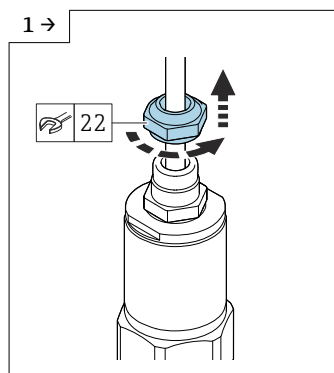
A0042544

#### 21 Connexions de câble

- 1 Blindage externe (non requis)
- 2 Fil noir (bk) (non requis)
- 3 Câble coaxial avec âme centrale et blindage
- 4 Souder le fil rouge (rd) avec l'âme centrale du câble coaxial (sonde)
- 5 Conducteur isolé (ye) avec le manchon thermorétractable
- 6 Fil vert-jaune (gn/ye) avec cosse annulaire

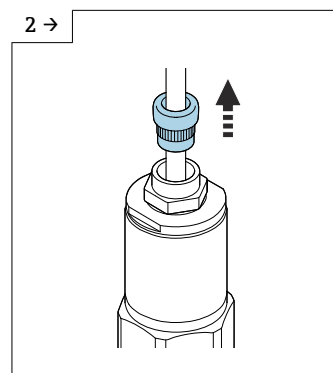
### Sonde avec compensation active des dépôts

#### Déconnexion du câble de raccordement



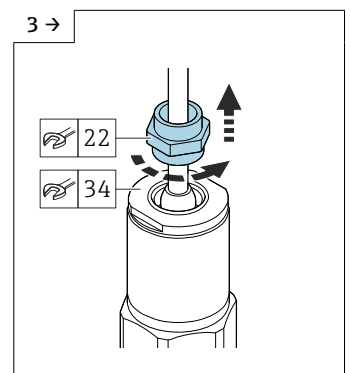
A0042111

- ▶ Desserrer la vis de pression à l'aide d'une clé plate AF22.



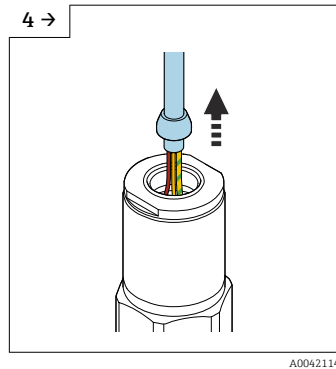
A0042112

- ▶ Tirer le joint d'insertion hors du presse-étoupe.



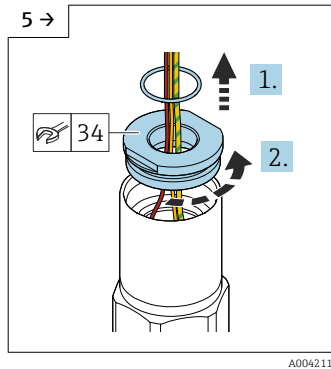
A0042113

- ▶ Bloquer le disque adaptateur à l'aide de la clé plate AF34 et desserrer le presse-étoupe à l'aide de la clé plate AF22.



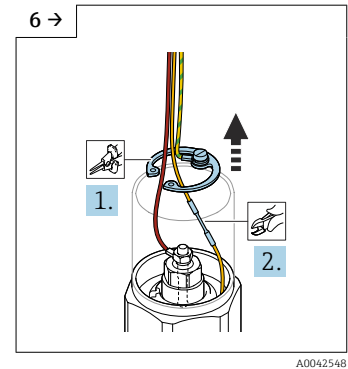
A0042134

- ▶ Extraire le câble avec le cône.



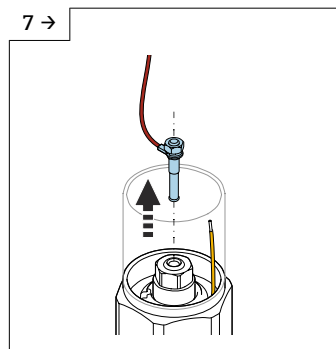
A0042115

- ▶ Retirer le joint et desserrer le disque adaptateur à l'aide de la clé plate AF34.



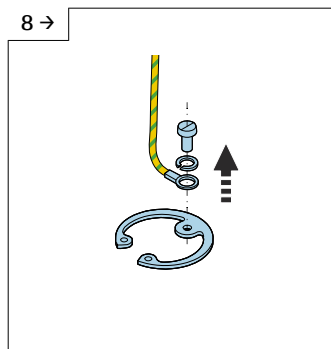
A0042548

- ▶ Retirer le circlip à l'aide d'une pince à circlips et couper le câble jaune.



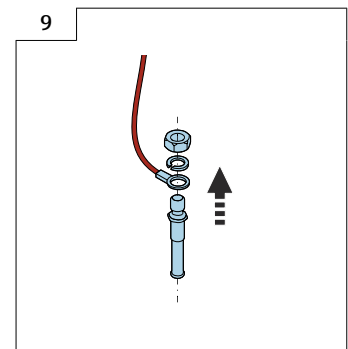
A0042549

- ▶ Retirer la fiche à broche de son embase.



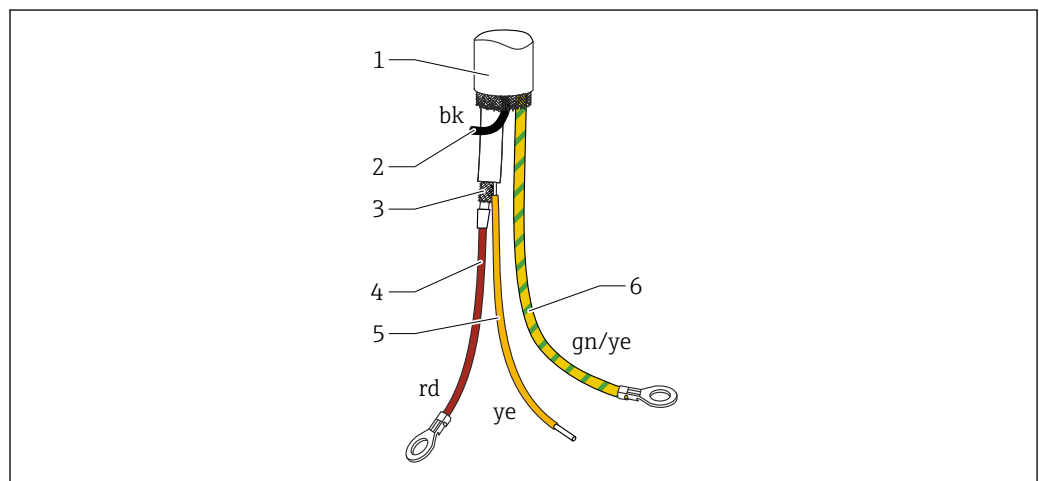
A0042546

- ▶ Desserrer la vis pour déconnecter le câble jaune-vert.



A0042119

- ▶ Desserrer l'écrou (M4) de la fiche à broche.



A0042547

#### 22 Connexions de câble

- 1 Blindage externe (non requis)
- 2 Fil noir (bk) (non requis)
- 3 Câble coaxial avec âme centrale blindée
- 4 Souder le fil rouge (rd) avec l'âme centrale du câble coaxial (sonde)
- 5 Souder le fil avec le blindage du câble coaxial jaune (ye) (terre)
- 6 Fil vert-jaune (gn/ye) avec cosse annulaire

## 4.5 Contrôle du montage

Procéder aux contrôles suivants après le montage de l'appareil de mesure :

- Vérifier l'absence d'endommagement en effectuant un contrôle visuel.

- S'assurer que l'appareil satisfait aux spécifications du point de mesure en ce qui concerne la température et la pression du process, la température ambiante, la gamme de mesure.
- S'assurer que le raccord process a été serré avec le couple de serrage
- Vérifier que les points de mesure sont correctement marqués.
- S'assurer que l'appareil est suffisamment protégé contre les intempéries et le rayonnement solaire direct.

## 5 Raccordement électrique

### **i** Avant le raccordement de l'alimentation, tenir compte de ce qui suit :

- La tension d'alimentation doit correspondre aux indications spécifiées sur la plaque signalétique
- Mettre l'appareil hors tension avant de le raccorder
- Raccorder la compensation de potentiel à la borne de terre du capteur

### **i** En cas d'utilisation de la sonde dans des zones explosibles, les normes nationales pertinentes et les informations figurant dans les Conseils de sécurité (XA) doivent être respectées.

N'utiliser que le presse-étoupe spécifié.

### 5.1 Exigences de raccordement

#### 5.1.1 Compensation de potentiel

#### **⚠ DANGER**

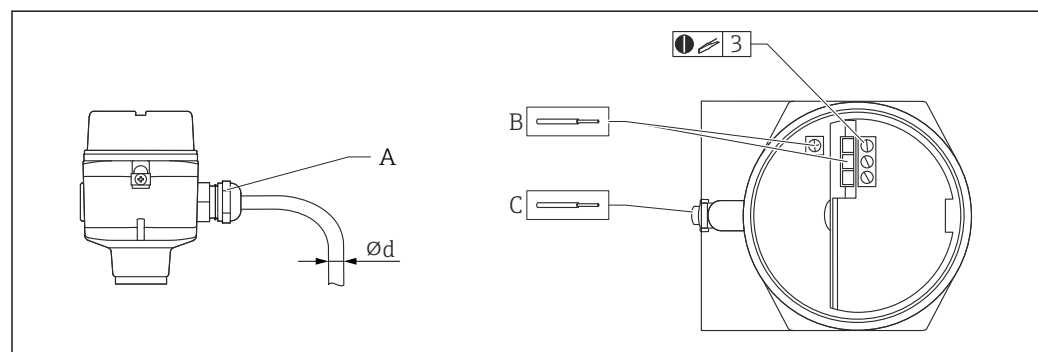
#### Risque d'explosion !

- ▶ Raccorder le blindage de câble uniquement du côté capteur en cas de montage de la sonde en zone EX !

Raccorder la compensation de potentiel à la borne de terre externe du boîtier (T13, F13, F16, F17, F27). Dans le cas du boîtier inox F15, la borne de terre peut également être située à l'intérieur du boîtier. Pour plus de conseils de sécurité, voir la documentation séparée pour les applications en zone explosible.

#### 5.1.2 Spécification de câble

Raccorder les électroniques à l'aide de câbles disponibles dans le commerce. En présence d'une compensation de potentiel et en cas d'utilisation de câbles blindés, raccorder le blindage des deux côtés afin d'optimiser l'effet du blindage.



**23** Raccordement de la sonde et de l'électronique

A Entrée de câble

B Raccordements de l'électronique : taille de câble max. 2,5 mm<sup>2</sup> (14 AWG)

C Connexion de terre à l'extérieur du boîtier, taille de câble max. 4 mm<sup>2</sup> (12 AWG)

Ød Diamètre de câble

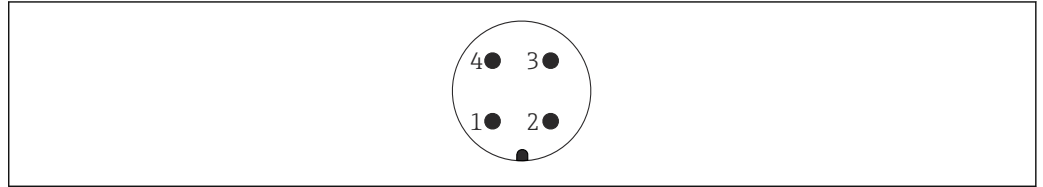
#### Entrées de câble

- Laiton nickelé : Ød = 7 ... 10,5 mm (0,28 ... 0,41 in)
- Matériau synthétique : Ød = 5 ... 10 mm (0,2 ... 0,38 in)
- Inox : Ød = 7 ... 12 mm (0,28 ... 0,47 in)

### 5.1.3 Connecteur

Pour la version équipée d'un connecteur M12, le boîtier ne doit pas être ouvert pour le raccordement du câble de signal.

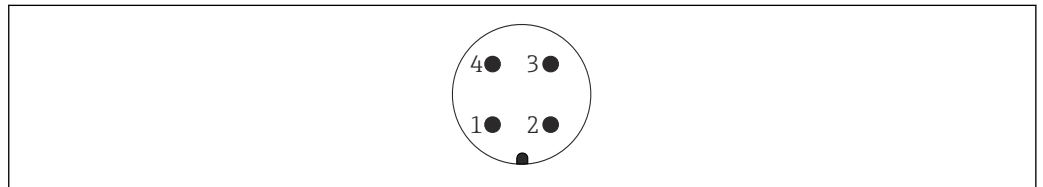
#### Affectation des broches du connecteur M12



A0011175

☑ 24 Connecteur M12 avec électronique 2 fils FEI55, FEI57, FEI58, FEI57C

- 1 Potentiel positif
- 2 Non utilisée
- 3 Potentiel négatif
- 4 Masse



A0011175

☑ 25 Connecteur M12 avec électronique 3 fils FEI52, FEI53

- 1 Potentiel positif
- 2 Non utilisée
- 3 Potentiel négatif
- 4 Charge/signal externe

### 5.1.4 Entrée de câble

#### Presse-étoupe

M20x1,5 pour Ex d uniquement entrée de câble M20  
Deux presse-étoupe sont contenus dans la livraison.

#### Entrée de câble

- G $\frac{1}{2}$
- NPT $\frac{1}{2}$
- NPT $\frac{3}{4}$

## 5.2 Câblage et raccordement

### 5.2.1 Compartiment de raccordement

Selon la protection antidéflagrante, le compartiment de raccordement est disponible dans les variantes suivantes :

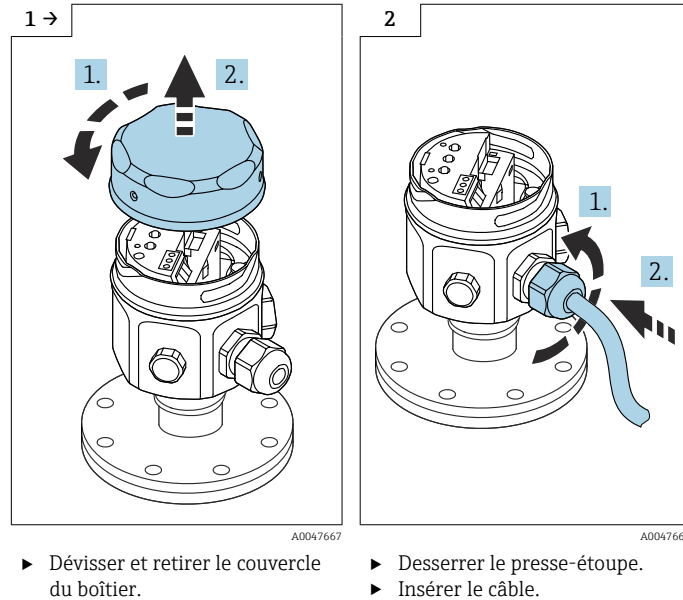
#### Protection standard, protection Ex ia

- Boîtier polyester F16
- Boîtier inox F15
- Boîtier alu F17
- Boîtier alu F13 avec joint de process étanche aux gaz
- Boîtier alu T13, avec le compartiment de raccordement séparé

**Protection Ex d, joint de process étanche aux gaz**

- Boîtier alu F13 avec joint de process étanche aux gaz
- Boîtier alu T13, avec le compartiment de raccordement séparé

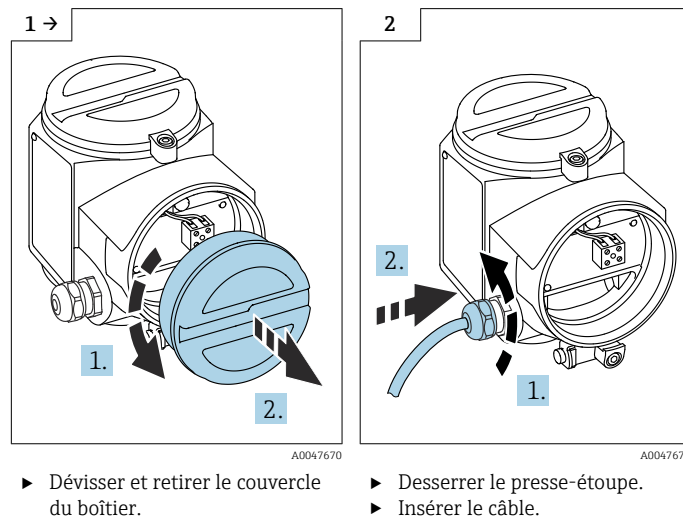
Raccordement de l'électronique à l'alimentation :



▶ Dévisser et retirer le couvercle du boîtier.

▶ Desserrer le presse-étoupe.  
▶ Insérer le câble.

Raccordement de l'électronique à l'alimentation montée dans le boîtier T13 :



▶ Dévisser et retirer le couvercle du boîtier.

▶ Desserrer le presse-étoupe.  
▶ Insérer le câble.

**i** Borne à visser pour sections de conducteur 0,5 ... 2,5 mm.

## 5.3 Raccordement de l'appareil de mesure

### 5.3.1 Électronique AC 2 fils FEI51

**i** Raccorder l'électronique en série avec une charge externe.



**Alimentation électrique**

- Tension d'alimentation : 19 ... 253 V<sub>AC</sub>
- Consommation électrique : < 1,5 W
- Consommation de courant résiduel : < 3,8 mA
- Protection contre les courts-circuits : catégorie de surtension II

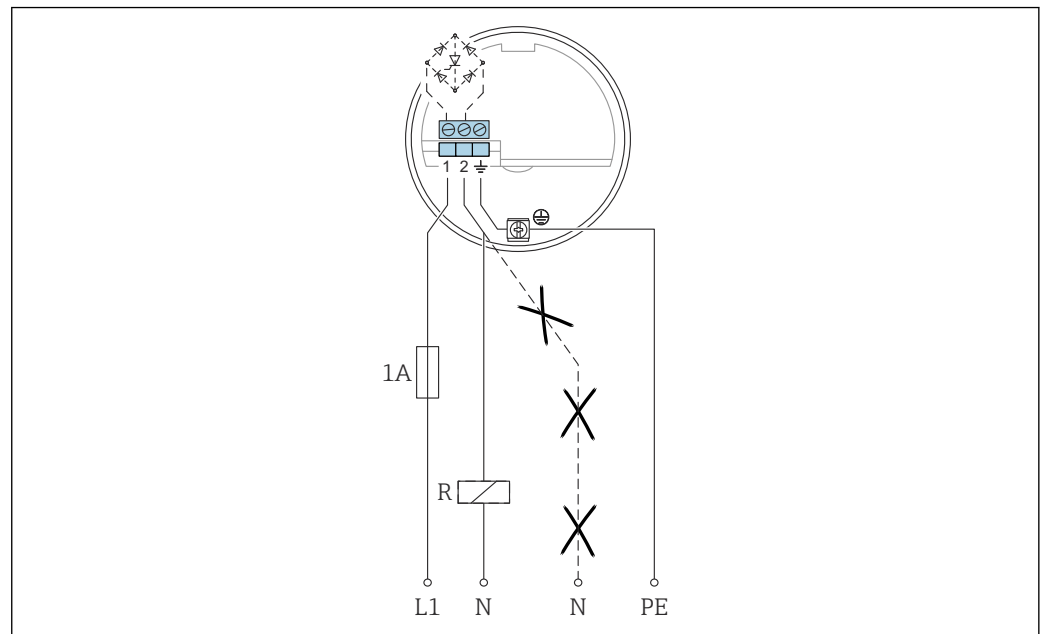
**Signal de défaut**

Signal de sortie en cas de coupure de courant ou en cas de dommage au capteur : < 3,8 mA

**Charge connectable**

- Pour les relais avec une puissance de maintien ou une puissance nominale minimale :
  - > 2,5 VA à 253 V<sub>AC</sub> (10 mA)
  - > 0,5 VA à 24 V<sub>AC</sub> (20 mA)
- Les relais avec une puissance de maintien ou une puissance nominale plus faible peuvent être utilisés avec un circuit RC connecté en parallèle.
- Pour les relais avec une puissance de maintien ou une puissance nominale maximale :
  - < 89 VA à 253 V<sub>AC</sub>
  - < 8,4 VA à 24 V<sub>AC</sub>
- Chute de tension aux bornes de l'électronique FEI51 : 12 V max.
- Courant résiduel avec thyristor bloqué : 3,8 mA max.
- Charge commutée directement dans le circuit d'alimentation via le thyristor.

**i** N'appliquer la tension d'alimentation qu'après avoir pris connaissance des fonctions de l'appareil telles que décrites dans la section "Options de configuration" → 41. Cela permettra d'éviter le déclenchement accidentel de process suite à l'application de la tension d'alimentation.

**Raccordement de l'électronique FEI51**

- L1 Câble de phase L1  
 N Câble neutre  
 PE Câble de mise à la terre  
 R Charge externe

1. Raccorder l'électronique FEI51 conformément au schéma.
2. Serrer le presse-étoupe.
3. Régler le commutateur de fonctions sur la position 1.
4. Appliquer la tension d'alimentation.

### 5.3.2 Module électronique DC PNP FEI52

La connexion DC 3 fils doit, dans la mesure du possible, être raccordée comme suit :

- aux automates programmables (API)
- aux modules DI selon EN 61131-2

Un signal positif est présent à la sortie tout ou rien de l'électronique (PNP).

#### Alimentation électrique

- Tension d'alimentation : 10 ... 55 V<sub>DC</sub>
- Ondulation résiduelle : max. 1,7 V, 0 ... 400 Hz
- Consommation de courant : < 20 mA
- Consommation électrique sans charge : 0,9 W max.
- Consommation électrique à pleine charge (350 mA) : 1,6 W
- Protection contre les inversions de polarité : oui
- Tension de coupure : 3,7 kV
- Catégorie de surtension : II

#### Signal de défaut

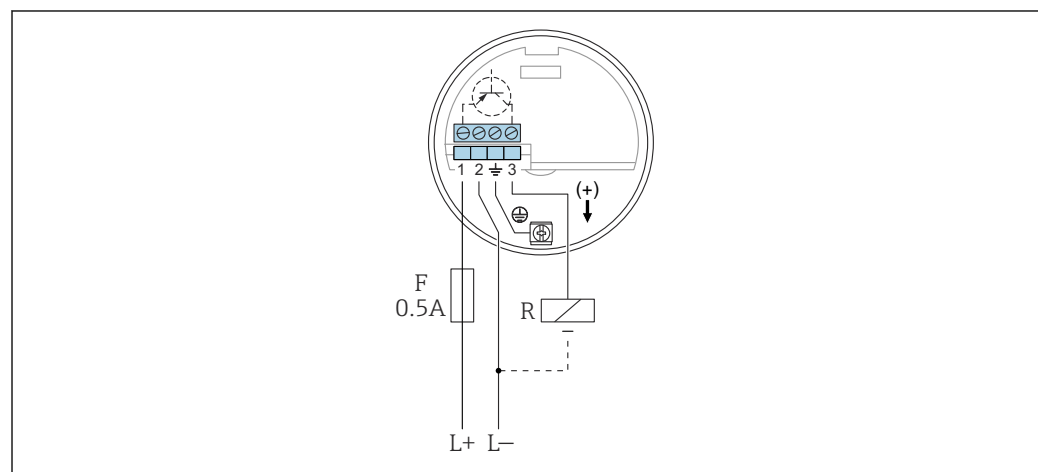
Signal de sortie en cas de coupure de courant ou de défaillance de l'appareil :  $I_R < 100 \mu\text{A}$

#### Charge connectable

- Charge commutée via transistor et connexion PNP séparée : 55 V max.
- Courant de charge : 350 mA max. (protection contre la surcharge impulsionnelle et les courts-circuits)
- Courant résiduel : < 100  $\mu\text{A}$  avec transistor bloqué
- Charge capacitive :
  - maximum 0,5  $\mu\text{F}$  à 55 V
  - maximum 1  $\mu\text{F}$  à 24 V
- Tension résiduelle : < 3 V pour transistor commuté

**i** N'appliquer la tension d'alimentation qu'après avoir pris connaissance des fonctions de l'appareil telles que décrites dans la section "Options de configuration" → 41. Cela permettra d'éviter le déclenchement accidentel de process suite à l'application de la tension d'alimentation.

Raccordement de l'électronique FEI52



A0042388

- L+ Alimentation +  
 L- Alimentation -  
 F Fusible  
 R Charge externe :  $I_{max} = 350 \text{ mA}$ ,  $U_{max} = 55 \text{ V}_{DC}$

1. Raccorder l'électronique FEI52 selon le schéma.
2. Serrer le presse-étoupe.
3. Régler le commutateur de fonctions sur la position 1.
4. Appliquer la tension d'alimentation.

### 5.3.3 Module électronique 3 fils FFEI53

Le raccordement DC 3 fils est utilisé avec l'unité de commutation Nivotester FTC325 3 fils d'Endress+Hauser. Le signal de communication de l'unité de commutation fonctionne à 3 ... 12 V<sub>DC</sub>.

Le mode de sécurité (MIN) / (MAX) et l'ajustage du niveau sont configurés sur le Nivotester.

#### Alimentation électrique

- Tension d'alimentation : 14,5 V<sub>DC</sub>
- Consommation de courant : < 15 mA
- Consommation électrique : 230 mW max.
- Protection contre les inversions de polarité : oui
- Tension de coupure : 0,5 kV

#### Signal de défaut

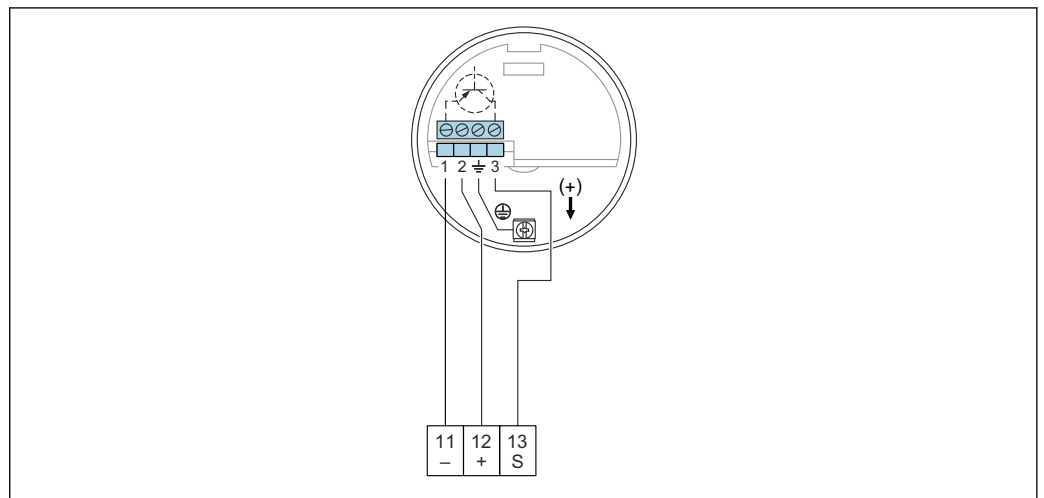
Tension entre la borne 3 et la borne 1 : < 2,7 V

#### Charge connectable

- Contacts de relais sans potentiel dans l'unité de commutation Nivotester FTC325 3 fils raccordée
- Pour la capacité de charge des contacts, voir les caractéristiques techniques de l'unité de commutation

**i** N'appliquer la tension d'alimentation qu'après avoir pris connaissance des fonctions de l'appareil telles que décrites dans la section "Option de configuration" → 42. Cela permettra d'éviter le déclenchement accidentel de process suite à l'application de la tension d'alimentation.

Raccordement de l'électronique FEI53




- 11 Borne négative du Nivotester FTC325  
 12 Borne positive du Nivotester FTC325  
 S Borne de signal du Nivotester FTC325

1. Raccorder l'électronique FEI53 conformément au schéma.
2. Serrer le presse-étoupe.
3. Régler le commutateur de fonctions sur la position 1.
4. Appliquer la tension d'alimentation.

### 5.3.4 Module électronique AC et DC avec sortie relais FEI54

Le raccordement de la tension universelle avec sortie relais (DPDT) fonctionne dans deux gammes de tension différentes (AC et DC).

 Lors du raccordement d'appareils à haute inductance, utiliser un dispositif de suppression des étincelles afin de protéger les contacts de relais.

#### Alimentation électrique



- Tension d'alimentation :
  - 19 ... 253 V<sub>AC</sub>, 50 ... 60 Hz
  - 19 ... 55 V<sub>DC</sub>
- Consommation électrique : 1,6 W
- Protection contre les inversions de polarité : oui
- Tension de coupure : 3,7 kV
- Catégorie de surtension : II

#### Signal de défaut

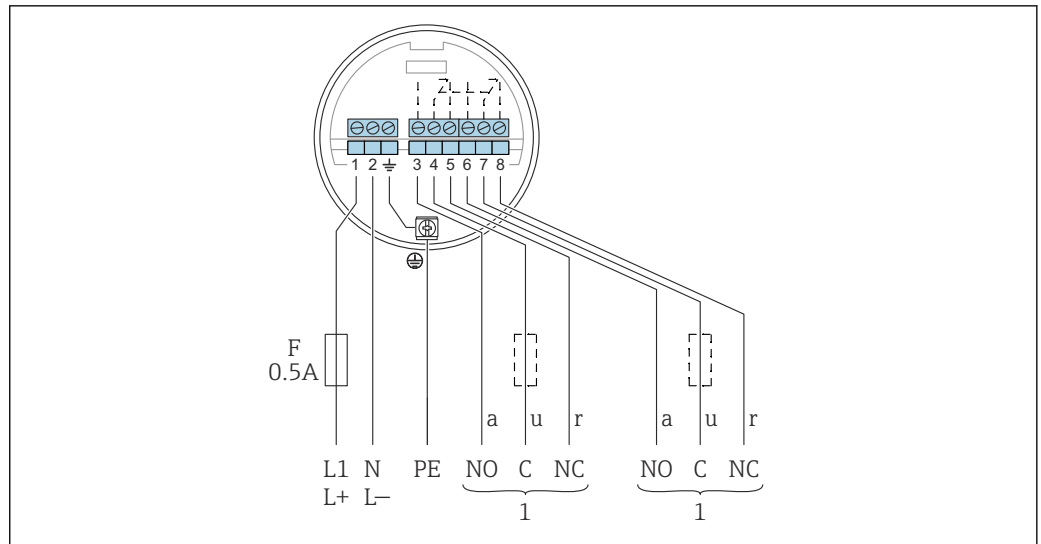
Signal de sortie en cas de coupure de courant ou de défaillance de l'appareil : relais retombé

#### Charge connectable

- Charges commutées via 2 contacts inverseurs sans potentiel (DPDT)
- Valeurs maximales (AC) :
  - I<sub>max</sub> = 6 A
  - U<sub>max</sub> = 253 V<sub>AC</sub>
  - P<sub>max</sub> = 1 500 VA avec cosφ = 1
  - P<sub>max</sub> = 750 VA avec cosφ > 0,7
- Valeurs maximales (DC) :
  - I<sub>max</sub> = 6 A à 30 V<sub>DC</sub>
  - I<sub>max</sub> = 0,2 A à 125 V<sub>DC</sub>
- La règle suivante s'applique à la connexion d'un circuit fonctionnel à basse tension avec double isolation selon IEC 1010 : somme des tensions de la sortie du relais et de l'alimentation 300 V max.

 N'appliquer la tension d'alimentation qu'après avoir pris connaissance des fonctions de l'appareil telles que décrites dans la section "Option de configuration" →  41. Cela permettra d'éviter le déclenchement accidentel de process suite à l'application de la tension d'alimentation.

Raccordement de l'électronique FEI54



A0042390

- F* Fusible  
*L1* Borne de phase (AC)  
*L+* Borne positive (DC)  
*N* Borne neutre (AC)  
*L-* Borne négative (DC)  
*PE* Câble de mise à la terre  
*1* Voir également la charge connectable

1. Raccorder l'électronique FEI51 conformément au schéma.
2. Serrer le presse-étoupe.
3. Régler le commutateur de fonctions sur la position 1.
4. Appliquer la tension d'alimentation.

### 5.3.5 Module électronique SIL2 / SIL3 FEI55

La connexion DC 2 fils doit, dans la mesure du possible, être raccordée comme suit :

- à des automates programmables (API)
- à des modules AI 4 ... 20 mA selon EN 61131-2

Le signal de seuil est émis via un saut du signal de sortie de 8 ... 16 mA.

#### Alimentation électrique

- Tension d'alimentation : 11 ... 36 V<sub>DC</sub>
- Consommation électrique : < 600 mW
- Protection contre les inversions de polarité : oui
- Tension de coupure : 0,5 kV

#### Signal de défaut

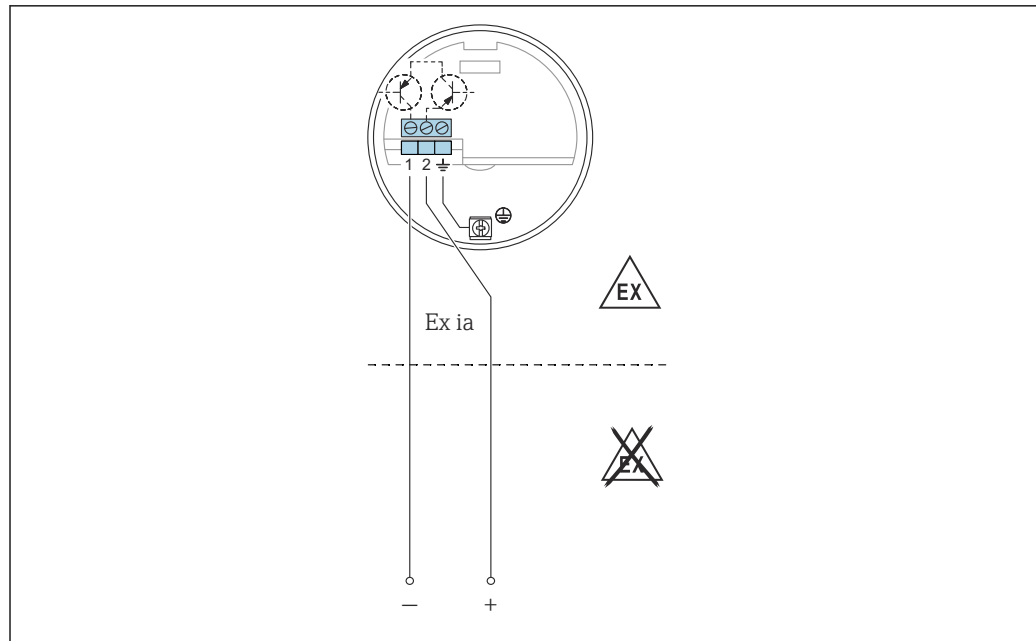
Signal de sortie en cas de coupure de courant ou de défaillance de l'appareil : < 3,6 mA

#### Charge connectable

- U<sub>max</sub> :
  - 11 ... 36 V<sub>DC</sub> pour zone non explosible et Ex ia
  - 14,4 ... 30 V<sub>DC</sub> pour Ex d
- I<sub>max</sub> = 16 mA

**i** N'appliquer la tension d'alimentation qu'après avoir pris connaissance des fonctions de l'appareil telles que décrites dans la section "Option de configuration" → 4.1. Cela permettra d'éviter le déclenchement accidentel de process suite à l'application de la tension d'alimentation.

Raccordement de l'électronique FEI55



A0042391

1. Raccorder l'électronique FEI51 conformément au schéma.
2. Serrer le presse-étoupe.
3. Régler le commutateur de fonctions sur la position 1.
4. Appliquer la tension d'alimentation.

#### Sécurité fonctionnelle (SIL)

L'électronique FEI55 satisfait aux exigences SIL2 ou SIL3 selon IEC 61508, IEC 61511-1 et peut être utilisée dans les systèmes de sécurité avec les exigences correspondantes.



Une description exacte des exigences en termes de sécurité fonctionnelle se trouve dans le document FY01076F.

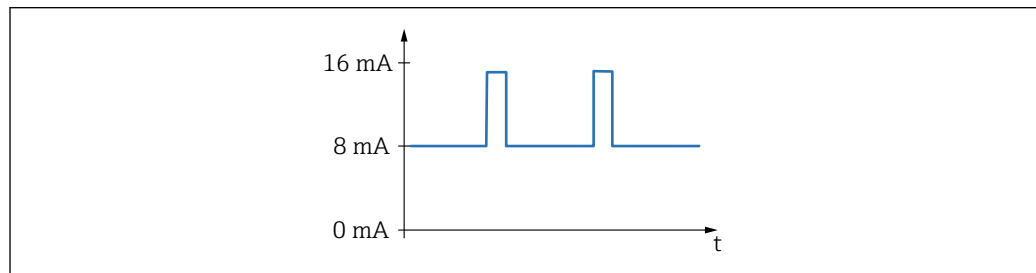
### 5.3.6 Module électronique PFM FEI57S

Le raccordement DC 2 fils est utilisé avec l'un des dispositifs de commutation Nivotester suivants d'Endress+Hauser :

FTC325 PFM, FTL325P

Le signal PFM est compris entre 17 ... 185 Hz.

Le mode de sécurité (MIN) / (MAX) et l'ajustage du niveau sont configurés sur le Nivotester.



A0040777

26 Fréquence : 17 ... 185 Hz

**Alimentation électrique**

- Tension d'alimentation : 9,5 ... 12,5 V<sub>DC</sub>
- Consommation électrique : < 150 mW
- Protection contre les inversions de polarité : oui
- Tension de coupure : 0,5 kV

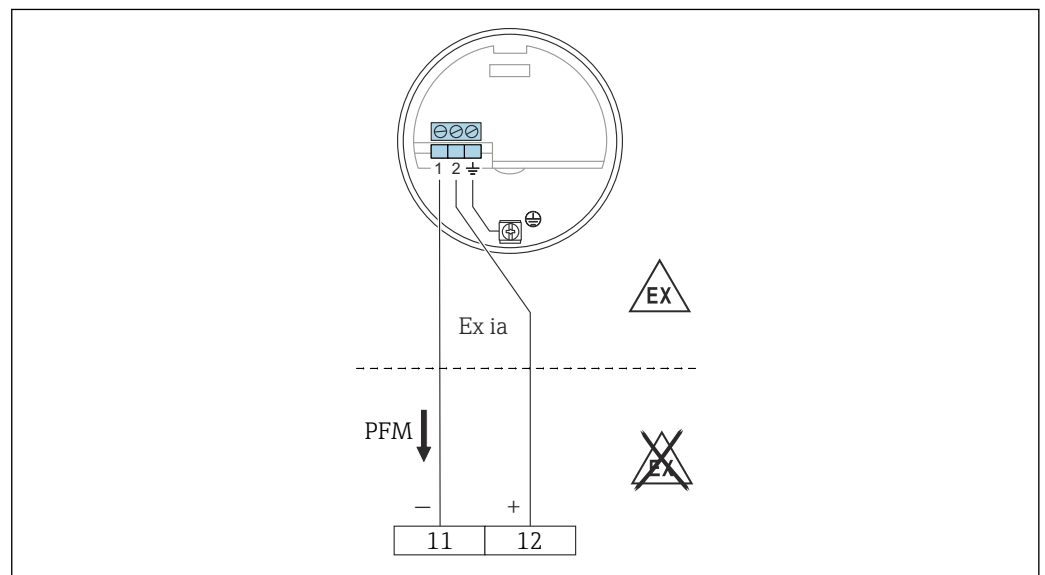
**Signal de sortie**

PFM 17 ... 185 Hz

**Charge connectable**

- Contacts de relais sans potentiel dans l'unité de commutation Nivotester raccordée : FTC325 PFM, FTL325P
- Pour la capacité de charge des contacts, voir les caractéristiques techniques de l'unité de commutation

**i** N'appliquer la tension d'alimentation qu'après avoir pris connaissance des fonctions de l'appareil telles que décrites dans la section "Option de configuration" → 42. Cela permettra d'éviter le déclenchement accidentel de process suite à l'application de la tension d'alimentation.

**Raccordement de l'électronique FEI57S**

A0050141

11 Borne négative du Nivotester FTC325

12 Borne positive du Nivotester FTC325

1. Raccorder l'électronique FEI51 conformément au schéma.
2. Serrer le presse-étoupe.
3. Appliquer la tension d'alimentation.

**5.3.7 Électronique FEI58 NAMUR**

Raccordement 2 fils pour une unité de commutation séparée selon les spécifications NAMUR (IEC 60947-5-6), p. ex. Nivotester FTL325N d'Endress+Hauser.

Changement du signal de sortie de courant élevé à courant faible en cas de détection de niveau.

Fonction supplémentaire : touche de test sur l'électronique.

Un appui sur la touche interrompt la connexion à l'amplificateur séparateur.

**i** Dans le cas d'une configuration Ex d, la fonction supplémentaire ne peut être utilisée que si le boîtier n'est pas exposé à une atmosphère explosible.

Lors du raccordement au multiplexeur : régler la durée du cycle à au moins 3 s.

**Alimentation électrique**

- Consommation électrique :
  - < 6 mW avec  $I < 1 \text{ mA}$
  - < 38 mW avec  $I = 2,2 \dots 4 \text{ mA}$
- Données de raccordement de l'interface : IEC 60947-5-6

**Signal de défaut**

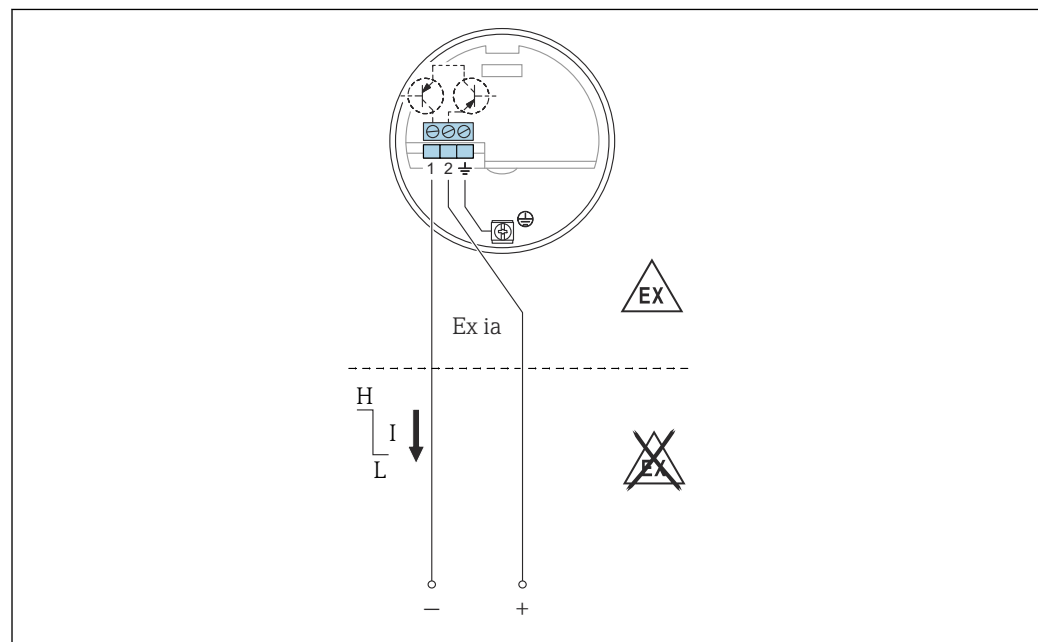
Signal de sortie en cas de dommage au capteur : < 1,0 mA

**Charge connectable**

- Caractéristiques techniques de l'amplificateur séparateur raccordé selon IEC 60947-5-6 (NAMUR)
- Raccordement également aux amplificateurs séparateurs dotés de circuits de sécurité spéciaux  $I > 3,0 \text{ mA}$

**i** N'appliquer la tension d'alimentation qu'après avoir pris connaissance des fonctions de l'appareil telles que décrites dans la section "Option de configuration" → 43. Cela permettra d'éviter le déclenchement accidentel de process suite à l'application de la tension d'alimentation.

Raccordement de l'électronique FEI58



A0042393

**27** Les bornes doivent être raccordées à l'amplificateur séparateur (NAMUR) IEC 60947-5-6

1. Raccorder l'électronique FEI51 conformément au schéma.
2. Serrer le presse-étoupe.
3. Appliquer la tension d'alimentation.

## 5.4 Contrôle du raccordement

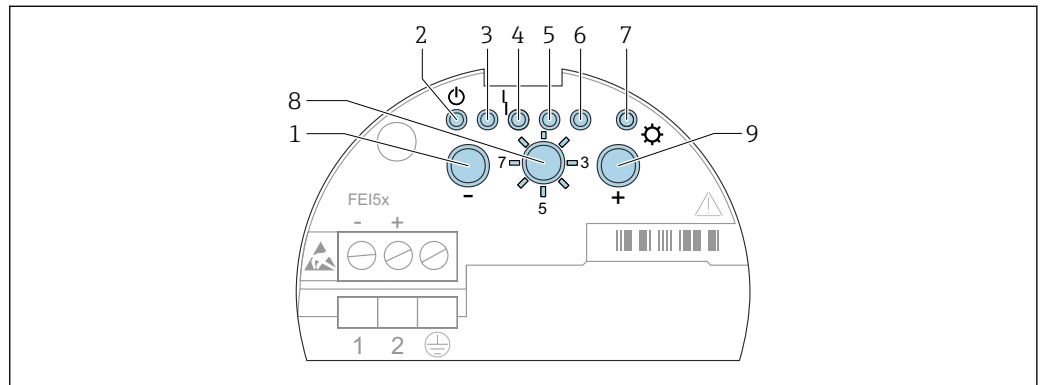
Après le câblage de l'appareil de mesure, procéder aux contrôles suivants :

- S'assurer que l'affectation des bornes est correcte
- S'assurer que le presse-étoupe est étanche
- S'assurer que le couvercle du boîtier est entièrement vissé
- S'assurer que l'appareil est opérationnel et que la LED verte clignote lorsque l'appareil est sous tension.



## 6 Options de configuration



### 6.1 Interface humaine et éléments d'affichage pour FEI51, FEI52, FEI54, FEI55



28 Interface utilisateur FEI51, FEI52, FEI54, FEI55


- 1 Touche
- 2 LED verte – état opérationnel
- 3 LED verte
- 4 LED rouge - défaut
- 5 LED verte
- 6 LED verte
- 7 LED jaune - état de commutation
- 8 Commutateur de mode
- 9 Touche

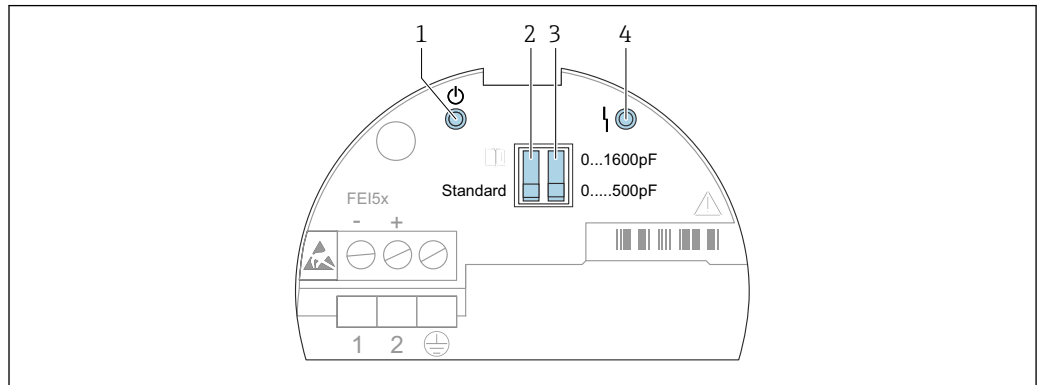
1. Fonctionnement – sélectionner pour le fonctionnement normal
2. Rétablir les réglages par défaut :
  - ↳ Appuyer sur et pendant 20 s pour rétablir les réglages par défaut
3. Étalonnage
  - ↳ Appuyer sur pour régler l'étalonnage "vide"
  - ↳ Appuyer sur pour régler l'étalonnage "plein"
  - ↳ Appuyer sur et pendant 10 s pour réinitialiser l'étalonnage et l'ajustage du point de commutation
4. Ajustage du point de commutation
  - ↳ Appuyer sur pour diminuer le point de commutation
  - ↳ Appuyer sur pour augmenter le point de commutation
5. Modes mesure
  - ↳ Appuyer sur pour diminuer la gamme de mesure
  - ↳ Appuyer deux fois pour régler la régulation entre deux points  $\Delta s$
  - ↳ Appuyer deux fois pour activer le mode colmatage
6. Délai de commutation
  - ↳ Appuyer sur pour diminuer le délai
  - ↳ Appuyer sur pour augmenter le délai
7. Auto-test
  - ↳ Appuyer sur et pour activer l'auto-test
8. Réglage du mode de sécurité MIN/MAX ou du mode SIL
  - ↳ Appuyer sur pour le minimum
  - ↳ Appuyer sur pour le maximum
  - ↳ Appuyer sur et pour verrouiller ou déverrouiller le mode SIL

9. Upload DAT (EEPROM) capteur  
 ↳ Appuyer sur  pour le download  
 Appuyer sur  pour l'upload

## 6.2 Interface utilisateur et éléments d'affichage pour FEI53, FEI57S

Les électroniques FEI53 et FEI57S sont utilisées en combinaison avec les appareils de commutation Nivotester.

 Une description de l'interface utilisateur et des éléments d'affichage de l'unité de commutation Nivotester est fournie dans la documentation qui accompagne l'appareil.



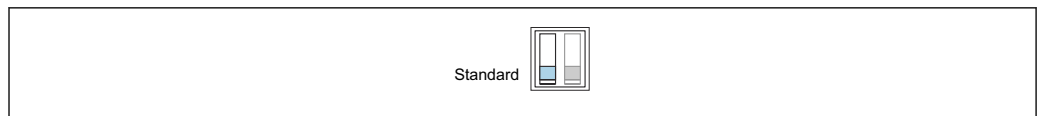
A0042395

 29 Interface utilisateur FEI53 et FEI57S


- 1 LED verte – état opérationnel
- 2 Commutateur DIP standard ou alarme
- 3 Commutateur DIP gamme de mesure
- 4 LED rouge - défaut

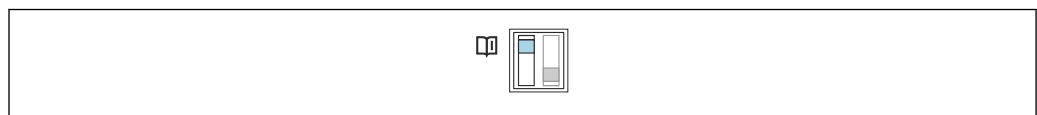
L'état de fonctionnement de l'appareil est indiqué par des LED se trouvant sur l'électronique et fournit des informations sur la disponibilité opérationnelle et, le cas échéant, le type de défaut.

### Fonctions des commutateurs DIP :




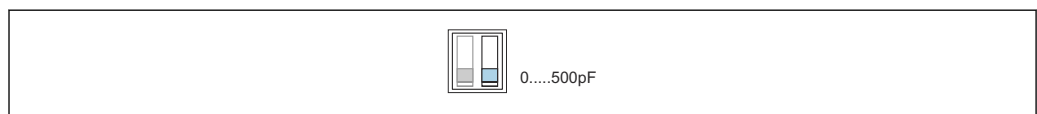
A0042400

 30 Standard : si la gamme de mesure est dépassée, aucune alarme n'est émise



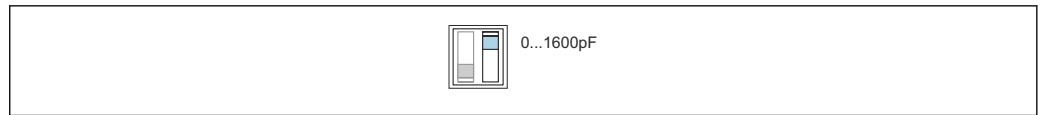
A0042401

 31 Alarme : si la gamme de mesure est dépassée, une alarme est émise



A0042402

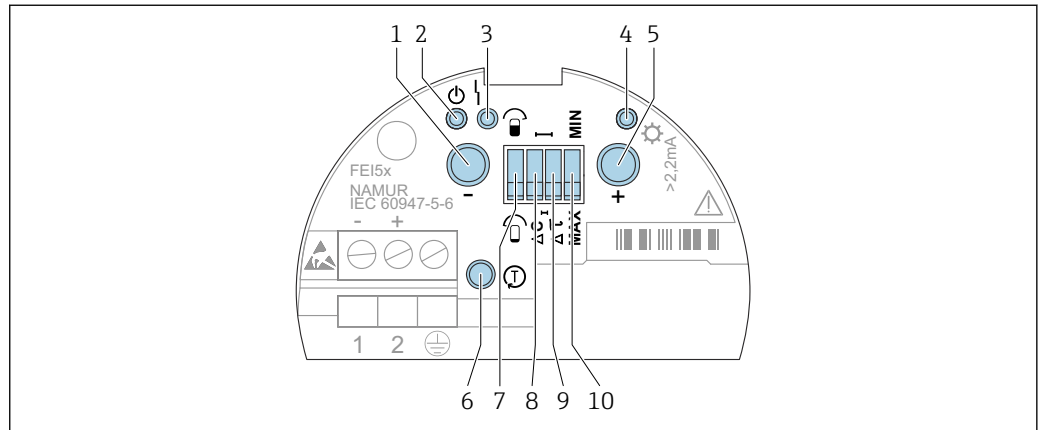
 32 Gamme de mesure : la gamme de mesure est comprise entre 0 ... 500 pF. Étendue de mesure : l'étendue de mesure est comprise entre 0 ... 500 pF



A0042403

- 33 *Gamme de mesure : la gamme de mesure est comprise entre 5 ... 1 600 pF. Étendue de mesure : l'étendue de mesure est comprise entre 5 ... 1 600 pF*

### 6.3 Interface utilisateur et éléments d'affichage pour FEI58



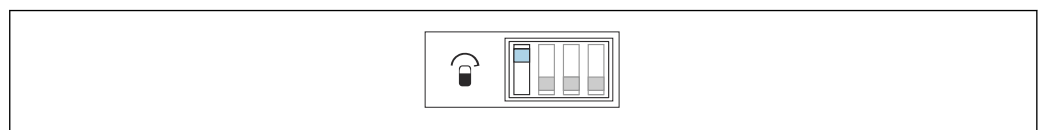
A0042396

- 34 *Interface utilisateur FEI58*

- 1 *Touche de fonction A*
- 2 *LED verte - état opérationnel*
- 3 *LED rouge - défaut*
- 4 *LED jaune - état de commutation*
- 5 *Touche de fonction B*
- 6 *Touche de test*
- 7 *Commutateur DIP étalonnage*
- 8 *Commutateur DIP point de commutation*
- 9 *Commutateur DIP délai*
- 10 *Commutateur DIP mode de sécurité*

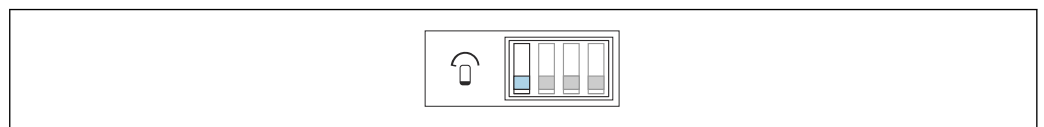
#### Fonctions des commutateurs DIP

Commutateur DIP étalonnage :



A0042404

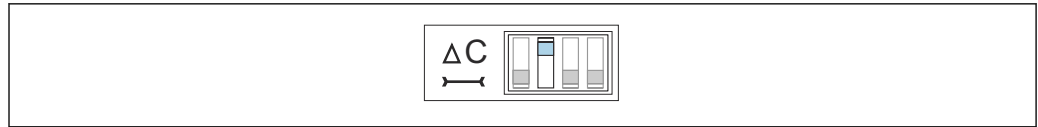
- 35 *La sonde est recouverte pendant l'étalonnage*



A0042405

- 36 *La sonde est découverte pendant l'étalonnage*

Ajustage du point de commutation :



A0042406

37 10 pF



A0042407

38 2 pF

Délai de commutation :



A0042408

39 5 s



A0042409

40 1 s

Mode de sécurité :



A0042410

41 La sortie commute de manière orientée sécurité lorsque la sonde est découverte. Elle peut être utilisée dans des cas tels que la protection contre la marche à sec et la protection des pompes.



A0042411

42 La sortie commute de manière orientée sécurité lorsque la sonde est recouverte. Elle peut être utilisée dans des cas tels que la sécurité antidébordement.



### Touche de fonction

- Touche A : affiche le code de diagnostic
- Touche B : affiche la situation d'étalonnage
- Touche de test : déconnecte le transmetteur de l'unité de commutation
- Touches A et B actionnées pendant :
  - le fonctionnement : réalisation d'un étalonnage
  - le démarrage : suppression des points d'étalonnage

## 7 Mise en service


### 7.1 Contrôle du montage et du fonctionnement

S'assurer que le contrôle du montage et le contrôle final ont été effectués avant de démarrer le point de mesure :


- Voir le chapitre "Contrôle du montage" →  28
- Voir le chapitre "Contrôle du raccordement" →  40

### 7.2 Mise en service des électroniques FEI51, FEI52, FEI54 et FEI55

 En raison du premier démarrage de l'appareil, la sortie est dans un état de sécurité. Cet état est signalé par la LED jaune clignotante.

 L'appareil n'est pas opérationnel tant qu'un étalonnage n'a pas été effectué. Pour atteindre une sécurité de fonctionnement maximale, effectuer un étalonnage "vide" et "plein". Ceci est fortement recommandé pour les applications critiques.


Se reporter aux sous-chapitres suivants pour des informations sur la procédure d'étalonnage.

Réglage de la gamme de mesure →  45.

Réalisation de l'étalonnage "vide" →  46.

Réalisation d'un étalonnage "plein" →  47.


Réalisation de l'étalonnage "vide" et "plein" →  48.

Options de configuration →  41.

 La LED jaune 7 :

- clignote rapidement si un étalonnage ou un point de commutation n'est pas réglé
- indique l'état de commutation selon l'application sélectionnée et le mode de sécurité

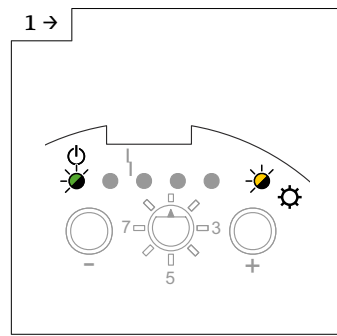
#### 7.2.1 Réglage de la gamme de mesure

 Le choix de la gamme de mesure (0 ... 500 pF et 0 ... 1 600 pF) dépend de la fonction de la sonde.

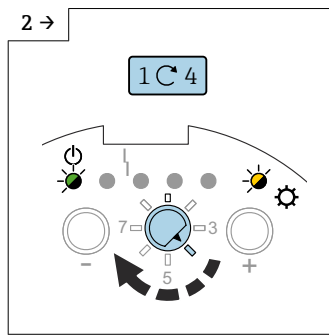
- Si la sonde est utilisée comme détecteur de niveau, il est possible de conserver le réglage par défaut de 0 ... 500 pF
- Si la sonde est utilisée pour la régulation entre deux points, les réglages suivants sont recommandés pour le montage vertical :
  - Gamme de mesure de 0 ... 500 pF pour les longueurs de sonde jusqu'à 1 m (3,3 ft)
  - Gamme de mesure de 0 ... 1 600 pF pour les longueurs de sonde jusqu'à 10 m (33 ft)

Les sondes partiellement isolées ne conviennent que pour les solides en vrac non conducteurs.

Pour régler la gamme sur 0 ... 1 600 pF :

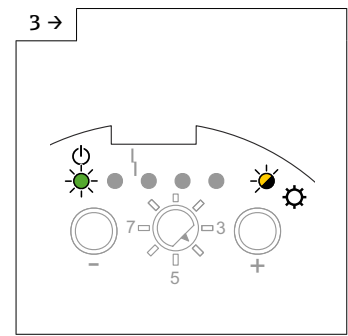


A0042452

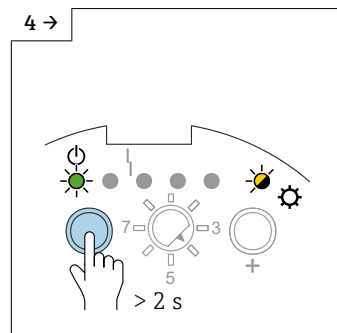


A0042453

► Régler le commutateur de fonctions sur la position 4.

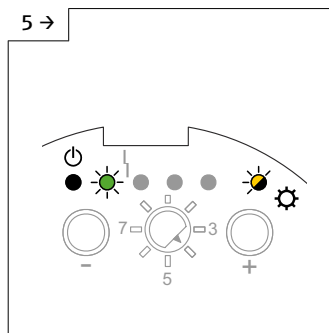


A0043663



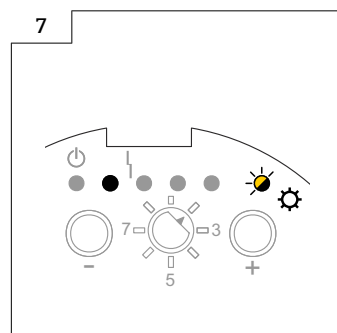
A0042454

► Appuyer sur la touche □ pendant plus de 2 s.



A0042455

► Régler le commutateur de fonctions sur la position 2.



A0043270

### 7.2.2 Réalisation de l'étalonnage "vide"

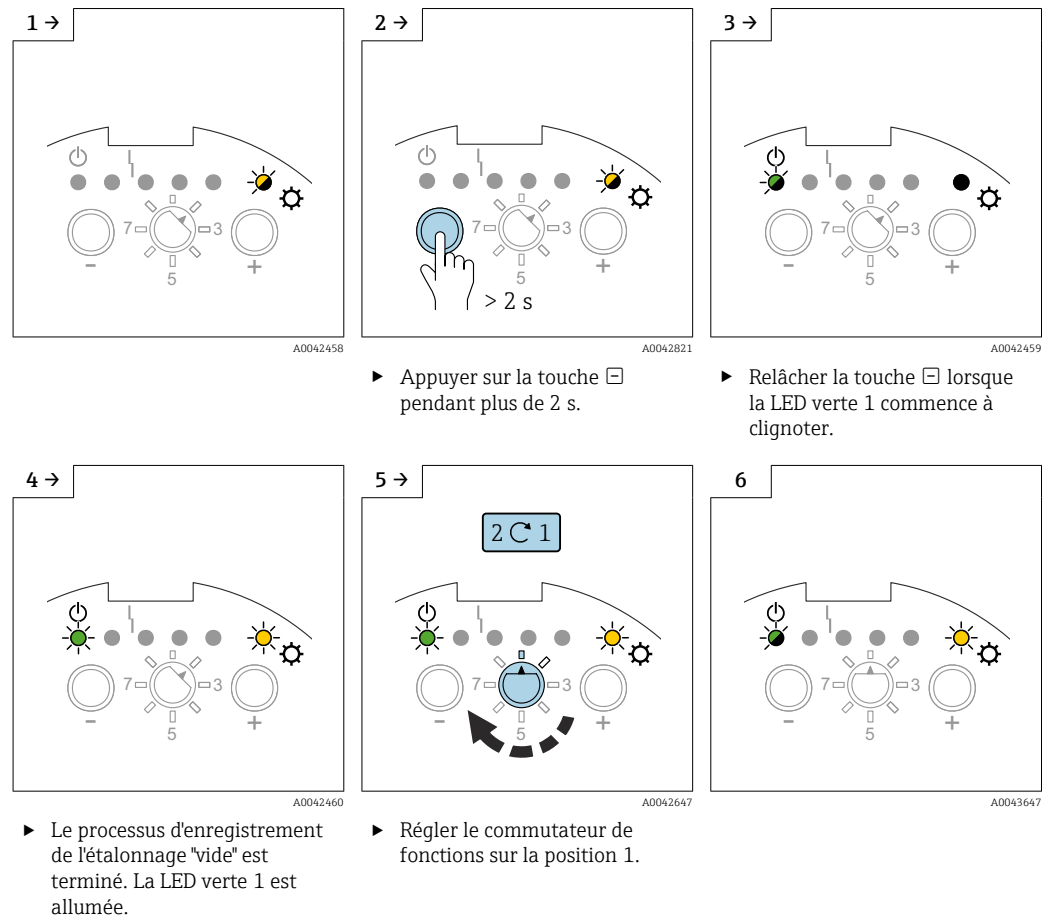
**i** L'étalonnage "vide" stocke la valeur de capacité de la sonde lorsque la cuve est vide. Si la valeur de capacité mesurée est, par exemple, de 50 pF (étalonnage "vide"), un seuil de commutation de 2 pF est ajouté à cette valeur. Dans ce cas, la valeur de capacité du point de commutation serait de 52 pF.

**i** Le seuil de commutation dépend de la valeur réglée pour l'ajustage du point de commutation → 51.

#### Réalisation de l'étalonnage "vide"

**i** S'assurer que la sonde n'est pas recouverte de produit.

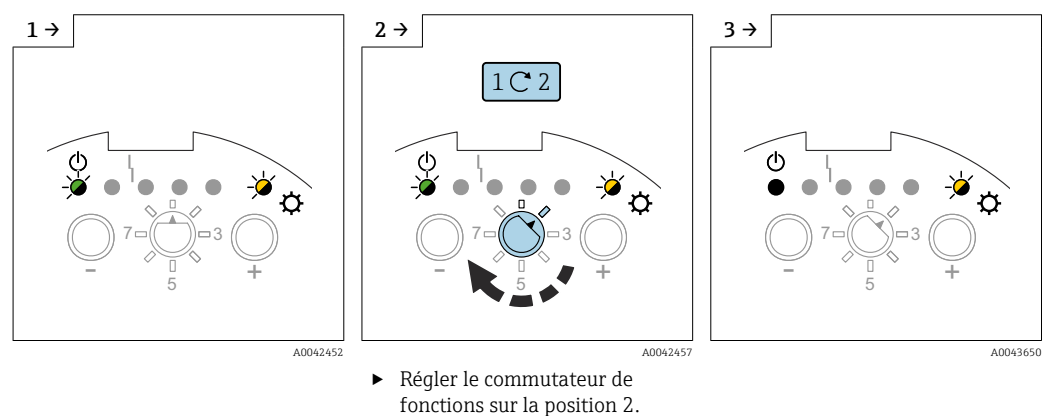
Pour effectuer un étalonnage "vide", d'abord régler la gamme de mesure → 45.

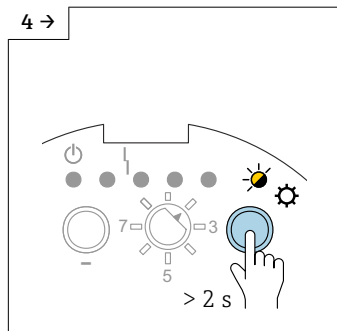


### 7.2.3 Réalisation de l'étalonnage "plein"

- L'étalonnage "plein" mesure la valeur de capacité de la sonde lorsque la cuve est pleine. Si la valeur de capacité mesurée est, par exemple, de 100 pF (étalonnage "plein"), un seuil de commutation de 2 pF est soustrait de cette valeur. La valeur de capacité du point de commutation est donc de 98 pF.
- Le seuil de commutation dépend de la valeur réglée pour l'ajustage du point de commutation → 51.
- S'assurer que la sonde est recouverte par le produit jusqu'au point de commutation souhaité.

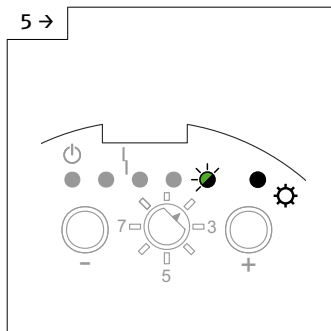
Pour réaliser un étalonnage "plein"





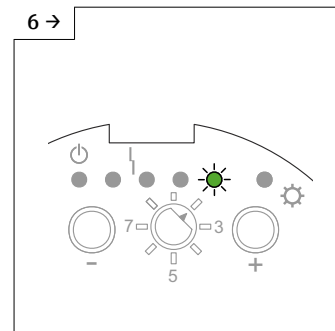
A0042462

- ▶ Appuyer sur la touche + pendant plus de 2 s.



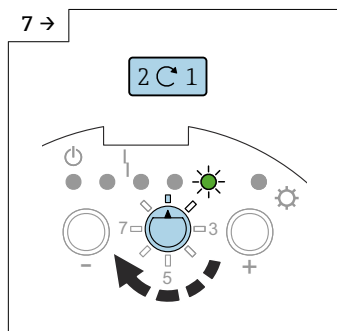
A0042463

- ▶ Relâcher la touche + lorsque la LED verte 5 commence à clignoter.



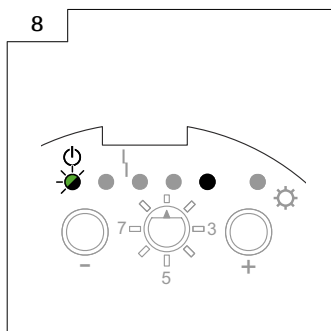
A0042464

- ▶ Le processus d'enregistrement de l'étalonnage "plein" est terminé lorsque la LED verte 5 s'allume.



A0042811

- ▶ Régler le commutateur de fonctions sur la position 1.



A0043637

### 7.2.4 Réalisation de l'étalonnage "vide" et "plein"

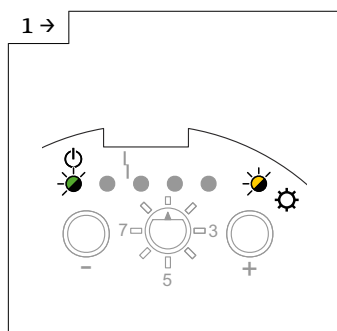
- i** Un étalonnage "vide" et "plein" fournit la plus grande sécurité de fonctionnement possible. Ceci est fortement recommandé pour les applications critiques.
- i** L'étalonnage "vide" et "plein" mesure les valeurs de capacité des sondes lorsque la cuve est vide et lorsqu'elle est pleine. Par exemple : si la valeur de capacité mesurée de l'étalonnage "vide" est de 50 pF et celle de l'étalonnage "plein" est de 100 pF, la valeur de capacité moyenne de 75 pF est mémorisée comme point de commutation.

#### Étalonnage "vide"

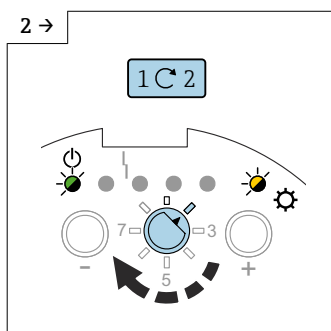
- i** S'assurer que la sonde n'est pas recouverte de produit.

#### **📖** Réglage de l'étalonnage "vide"

Pour réaliser un étalonnage "vide" :

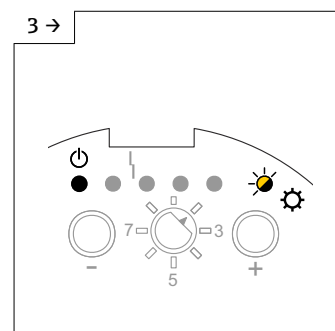


A0042452



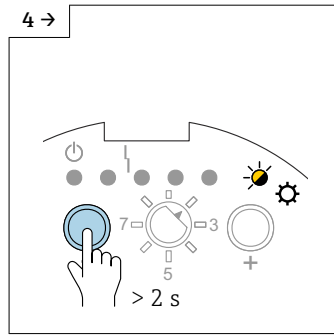
A0042457

- ▶ Régler le commutateur de fonctions sur la position 2.

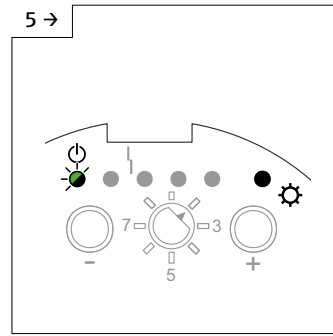


A0043650

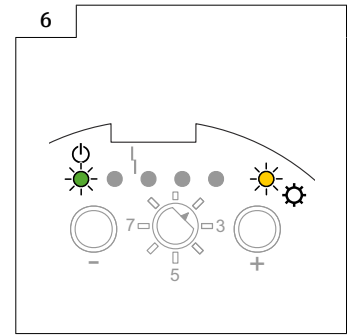




► Appuyer sur la touche □ pendant plus de 2 s.



► Relâcher la touche □ lorsque la LED verte 1 commence à clignoter.

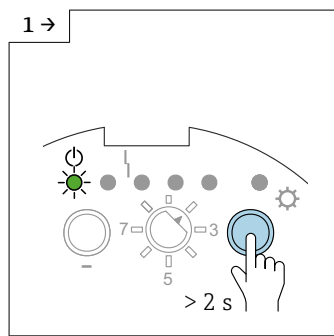


► Le processus d'enregistrement de l'étalonnage "vide" est terminé lorsque la LED verte 1 est allumée.

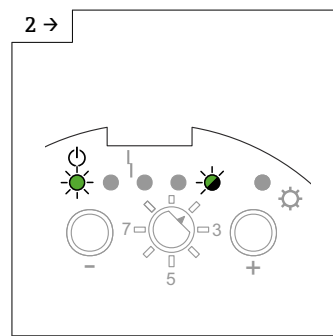
### Étalonnage "plein"

**i** S'assurer que la sonde est recouverte par le produit jusqu'au point de commutation souhaité.

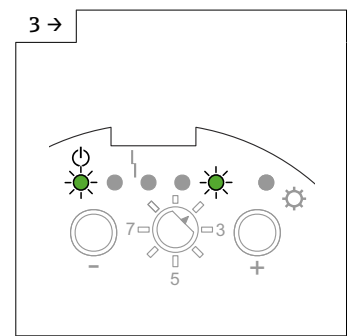
### Réalisation de l'étalonnage "plein"



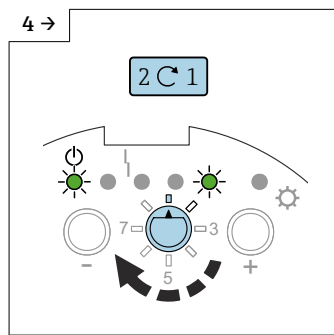
► Appuyer sur la touche ⊕ pendant plus de 2 s.



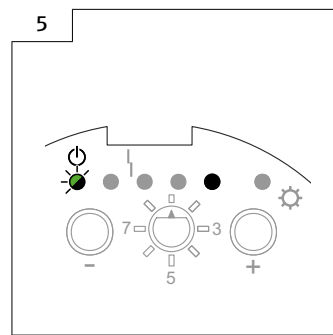
► Relâcher la touche ⊕ lorsque la LED verte 5 commence à clignoter.



► Le processus d'enregistrement de l'étalonnage "plein" est terminé lorsque la LED verte 5 s'allume.



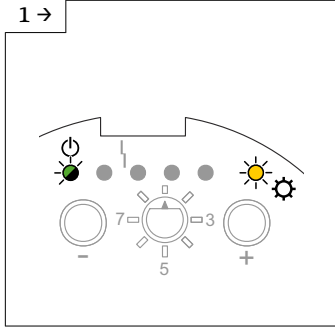
► Régler le commutateur de fonctions sur la position 1.



## 7.2.5 Réinitialisation : étalonnage et ajustage du point de commutation

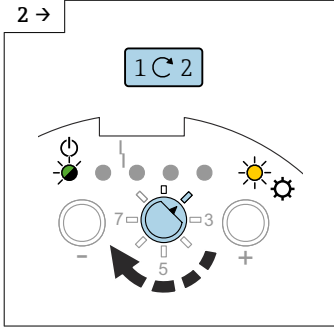
Réinitialisation de l'étalonnage ou de l'ajustage du point de commutation (tous les autres réglages restent inchangés)

**i** L'ajustage du point de commutation est réinitialisé au réglage par défaut de 2 pF.



1 →

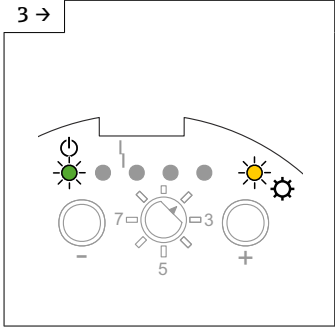
A0043647



2 →

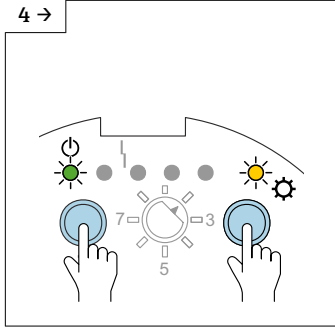
A0043264

► Régler le commutateur de fonctions sur la position 2.



3 →

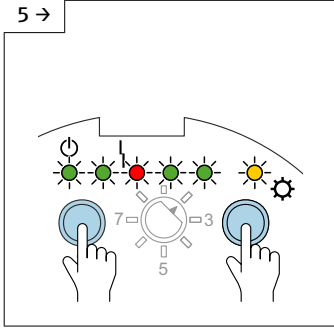
A0043260



4 →

A0042466

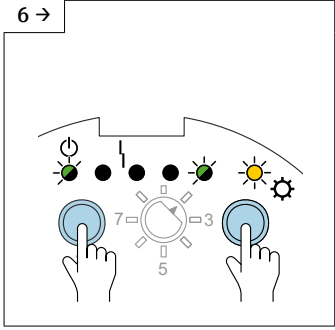
► Appuyer sur les touches □ et □.



5 →

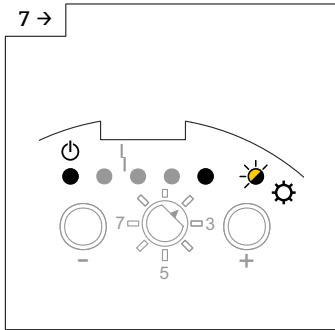
A0043268

► Toutes les LED s'allument séquentiellement dans un délai > 10 s.



6 →

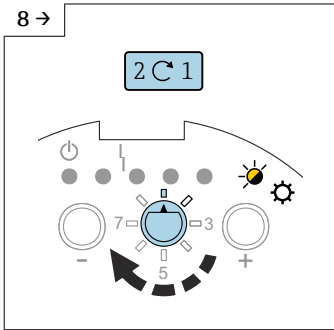
A0043651



7 →

A0042467

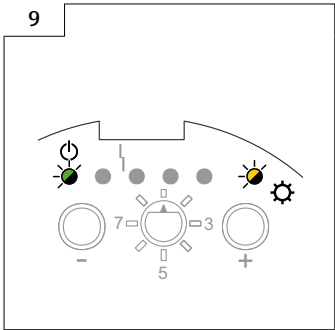
► La LED jaune 5 clignote, la réinitialisation de l'étalonnage a été effectuée et enregistrée.



8 →

A0042468

► Régler le commutateur de fonctions sur la position 1.









9 →


A0042452

**i** L'appareil n'est pas opérationnel tant qu'un nouvel étalonnage n'a pas été effectué.

## 7.2.6 Réglage de l'ajustage du point de commutation

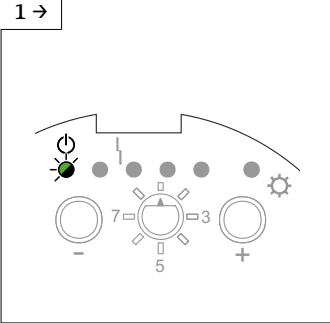
-  Si un seul étalonnage ("vide" ou "plein") a été effectué et si des dépôts se forment sur la sonde à tige alors que la sonde est en fonctionnement, l'appareil ne peut plus répondre aux variations de niveau. Un ajustage du point de commutation (p. ex. 4 pF, 8 pF, 16 pF, 32 pF) compense cette condition et garantit que le point de commutation obtenu est de nouveau constant.
-  Pour les produits qui n'ont pas tendance à colmater, un réglage de 2 pF est recommandé, étant donné que la sensibilité de la sonde aux variations de niveau est maximale à ce réglage.
-  Pour les produits présentant un fort potentiel de colmatage (p. ex. le plâtre), il est recommandé d'utiliser des sondes avec compensation active du colmatage.
-  Un ajustage du point de commutation ne peut être effectué que si un étalonnage "plein" ou un étalonnage "vide" a été effectué au préalable.
-  L'ajustage du point de commutation est désactivé en cas de passage à la régulation entre deux points →  52.

### Réglage de l'ajustage du point de commutation

-  Le réglage par défaut est de 2 pF.

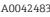
Pour ajuster le point de commutation :

1 →



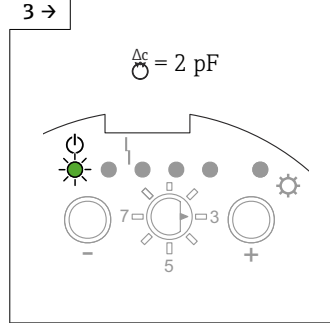
A0042483

2 →



A0042469

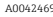
3 →



A0042817

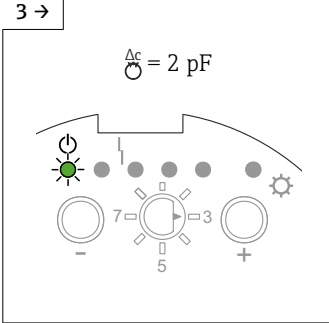
▶ Régler le commutateur de fonctions sur la position 3.

4 →



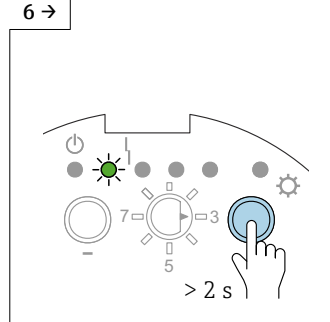
A0042470

5 →

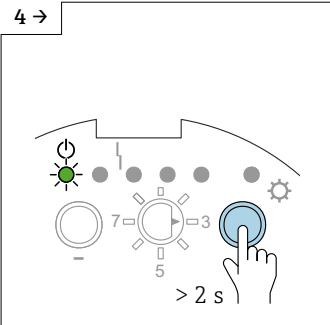



A0042471

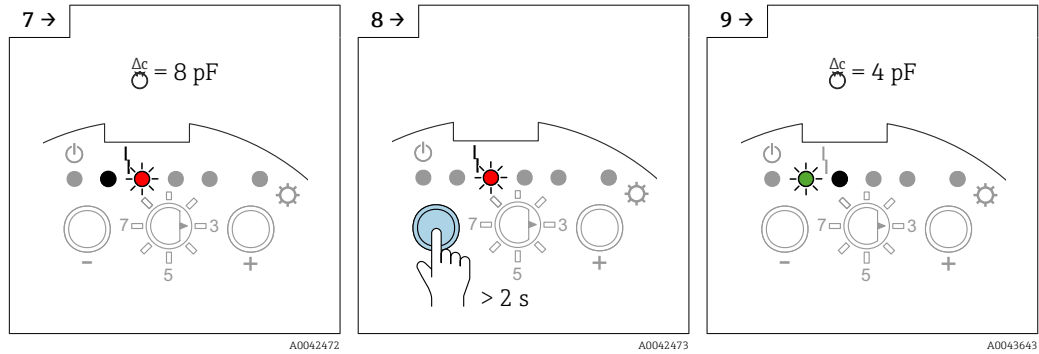
6 →

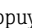


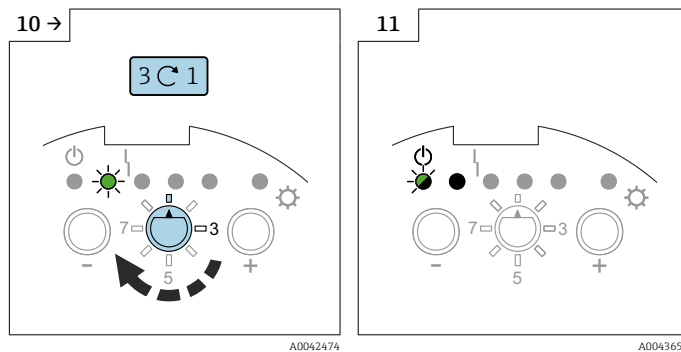
A0042818

▶ Appuyer sur la touche  pendant plus de 2 s pour augmenter la valeur.

▶ Appuyer sur la touche  pendant plus de 2 s pour augmenter la valeur.



► Appuyer sur la touche  pendant plus de 2 s pour diminuer la valeur.



► Régler le commutateur de fonctions sur la position 1.

| $\Delta c$ | GN | GN | RD | GN | GN | YE |
|------------|----|----|----|----|----|----|
| 2 pF       |    |    |    |    |    |    |
| 4 pF       |    |    |    |    |    |    |
| 8 pF       |    |    |    |    |    |    |
| 16 pF      |    |    |    |    |    |    |
| 32 pF      |    |    |    |    |    |    |

43 Séquence des LED concernant la valeur de capacité du point de commutation

### 7.2.7 Configuration de la régulation entre deux points et du mode colmatage

Il est possible d'utiliser la tige de sonde d'une sonde entièrement isolée et montée verticalement pour commander la pompe en tant que régulation entre deux points. Ces deux points peuvent être les points de commutation de l'étalonnage "vide et "plein", par exemple, pour activer une unité de convoyeur.

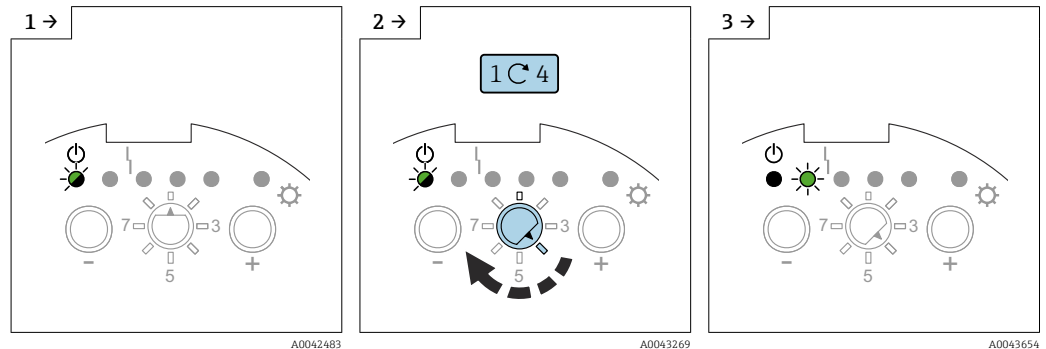
Pour utiliser la régulation entre deux points :

- Régler la gamme de mesure nécessaire, voir "Réglage de la gamme de mesure" → 45.
- Effectuer un étalonnage "vide" et "plein"
- Régler le mode de sécurité (MIN/MAX) selon les exigences, voir → 57.

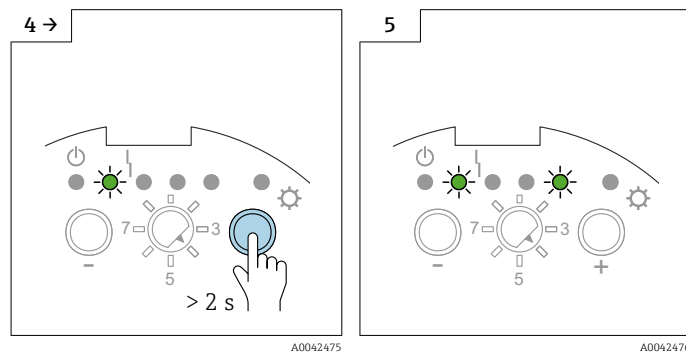
En cas d'activation de la régulation entre deux points (mode  $\Delta s^-$ ), l'ajustage du point de commutation est désactivée. Les points de commutation correspondent aux points d'étalonnage.

Le "mode colmatage" garantit qu'un point de commutation sûr est délivré même si la sonde n'est pas entièrement libérée du produit conducteur ( $> 1000 \mu\text{S}/\text{cm}$ ). Les dépôts ou l'accumulation de produit sur la tige sont compensés.

### Configuration de la régulation entre deux points

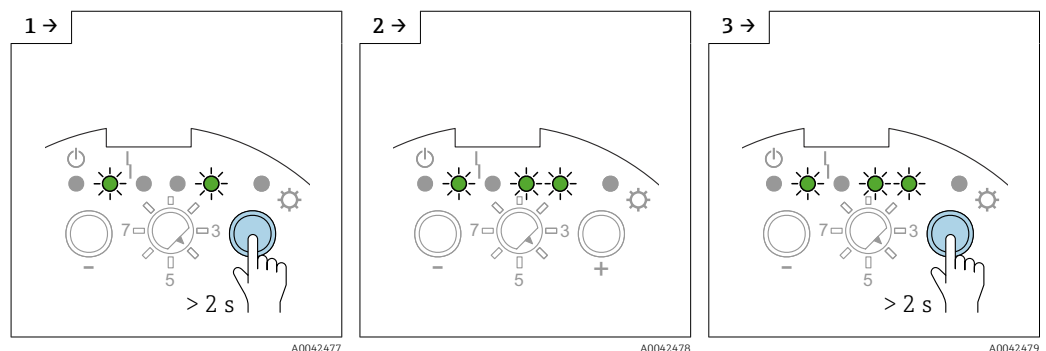


- Régler le commutateur de fonctions sur la position 4.

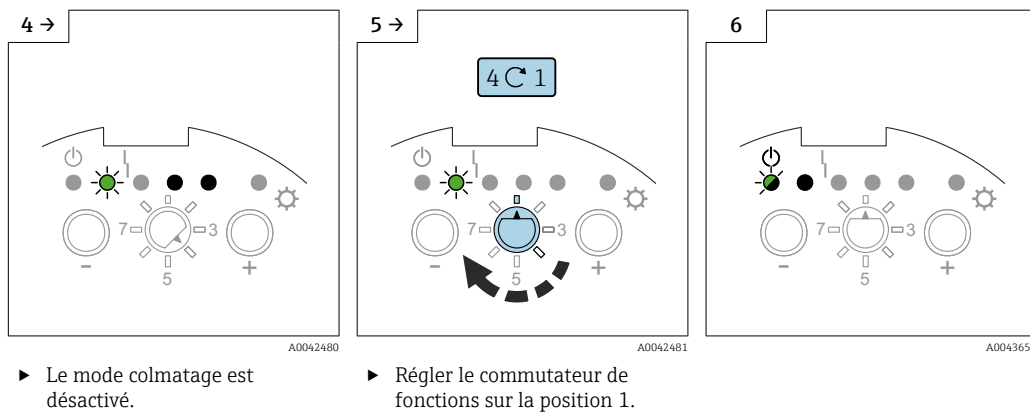


- Appuyer sur la touche  $\boxplus$  pendant plus de 2 s.
- Le mode colmatage / la régulation entre deux points est activée.

### Configuration du mode colmatage



- Appuyer sur la touche  $\boxplus$  pendant plus de 2 s.
- Le mode colmatage est activé.
- Appuyer sur la touche  $\boxplus$  pendant plus de 2 s.



## 7.2.8 T Réglage du délai de commutation

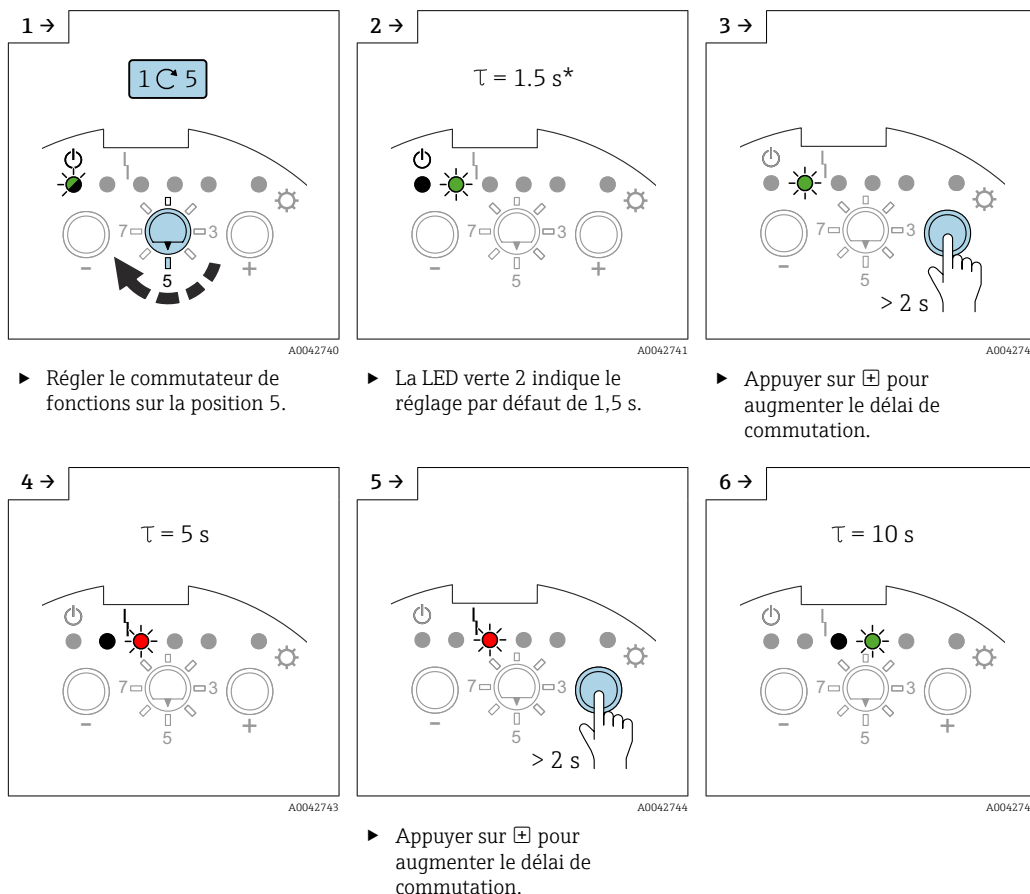
### AVIS

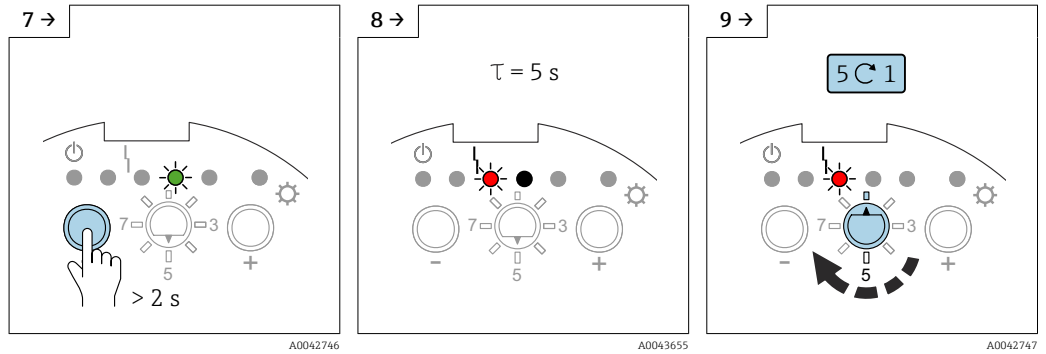
La cuve peut déborder si le délai de commutation est trop long.

**i** Le délai de commutation permet à l'appareil de signaler le niveau après un certain délai. Cette fonction est très utile dans les cuves présentant des surfaces de produit turbulentes occasionnées, par exemple, par le process de remplissage ou par des dépôts qui se détachent. Cela garantit que le remplissage de la cuve ne se termine pas tant que la sonde n'est pas entièrement recouverte par le produit.

**i** Un délai de commutation trop court peut, par exemple, provoquer le redémarrage du process de remplissage dès que la surface du produit se stabilise.

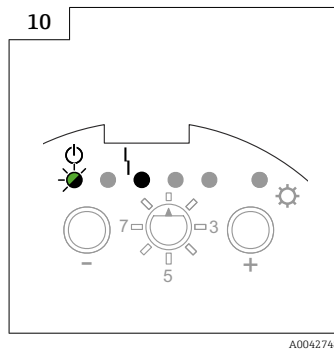
### Réglage du délai de commutation





► Appuyez sur pour diminuer la valeur.

► Régler le commutateur de fonctions sur la position 1.



|        | GN | GN | RD | GN | GN | YE |
|--------|----|----|----|----|----|----|
| $\tau$ |    |    |    |    |    |    |
| 0.3 s  |    |    |    |    |    |    |
| 1.5 s  |    |    |    |    |    |    |
| 5 s    |    |    |    |    |    |    |
| 10 s   |    |    |    |    |    |    |

44 Séquence de LED concernant la valeur du délai de commutation.

### 7.2.9 Activation de l'auto-test

#### AVIS

#### Déclenchement accidentel d'un process !

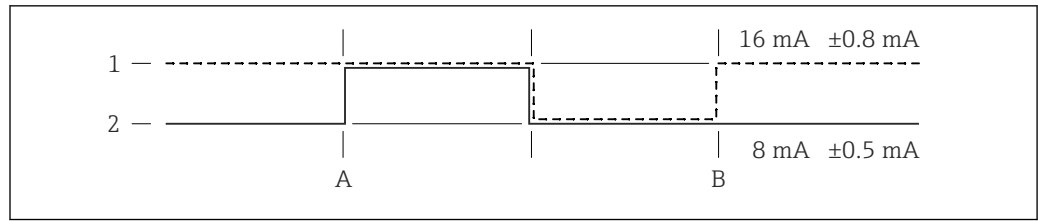
Cela pourrait entraîner, par exemple, un débordement de la cuve.

► Veiller à ne pas activer accidentellement des process avec l'autotest !

L'auto-test simule les états de commutation :

- sonde non recouverte
- sonde recouverte

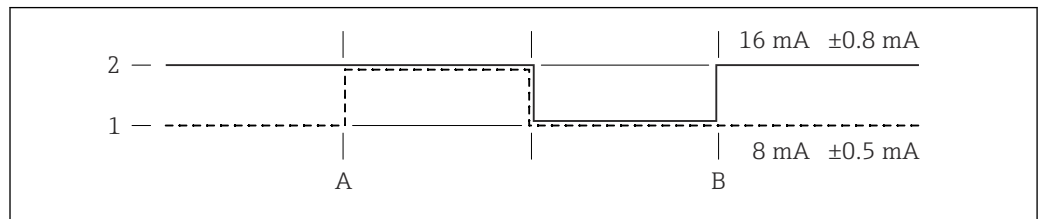
Cela permet de vérifier si les appareils raccordés sont activés correctement.



A0042397

45 Point initial "recouverte"

- 1 Sécurité MIN
- 2 Sécurité MAX
- A Point INITIAL test de fonctionnement périodique
- B Point FINAL test de fonctionnement périodique

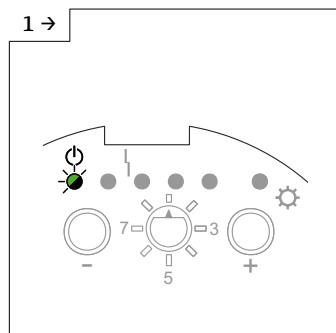


A0042398

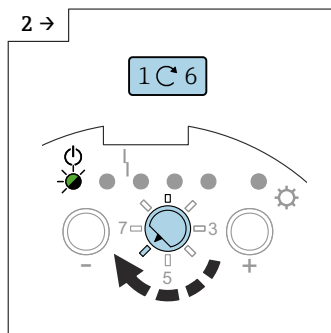
46 Point initial "non recouverte"

- 1 Sécurité MIN
- 2 Sécurité MAX
- A Point INITIAL test de fonctionnement périodique
- B Point FINAL test de fonctionnement périodique

**Activation de l'auto-test**

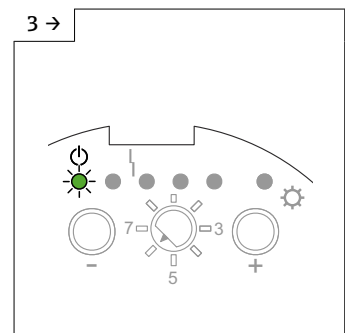


A0042483

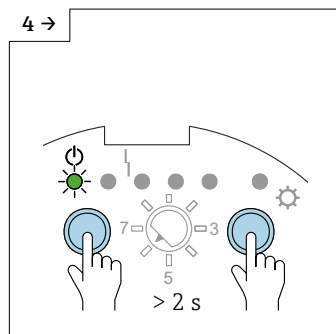


A0042488

- ▶ Régler le commutateur de fonctions sur la position 6.

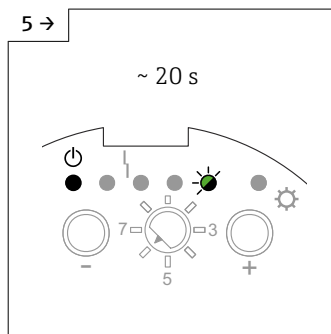


A0043656



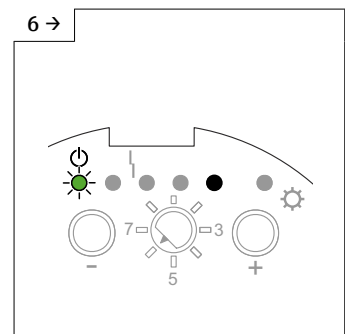
A0042489

- ▶ Appuyer sur les touches □ et ⊕ pendant plus de 2 s.



A0042490

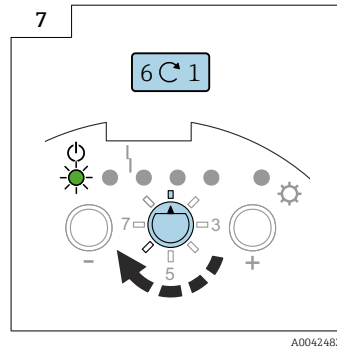
- ▶ La LED verte 5 clignote pendant 20 s



A0042491

- ▶ Le test est terminé lorsque la LED verte 1 est allumée.





- Régler le commutateur de fonctions sur la position 1.

### 7.2.10 Réglage de mode de sécurité MIN, MAX et SIL

**i** La fonction mode SIL est uniquement disponible en combinaison avec l'électronique FEI55.

En sélectionnant correctement le mode de sécurité, il est garanti que la sortie fonctionne toujours en toute sécurité avec le courant de repos.

#### Mode de sécurité minimum (MIN)

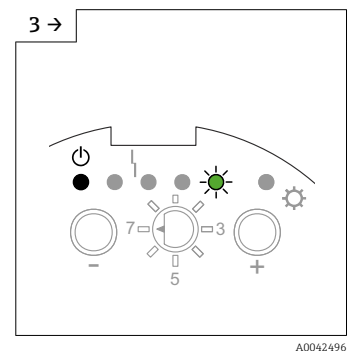
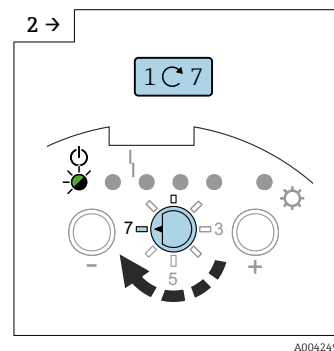
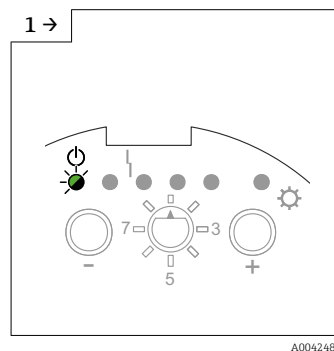
La sortie commute en cas de passage sous le point de commutation (sonde non recouverte), d'apparition d'un défaut ou de défaillance de la tension d'alimentation.

#### Mode de sécurité maximum (MAX)

La sortie commute en cas de dépassement du point de commutation (sonde recouverte), d'apparition d'un défaut ou de défaillance de la tension d'alimentation.

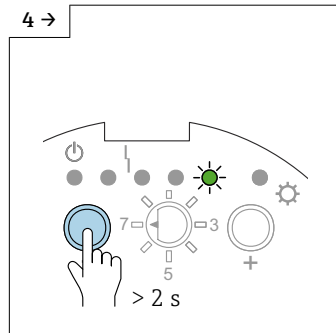
#### Réglage du mode de sécurité MIN :

**i** Le mode de sécurité MAX est le réglage par défaut.



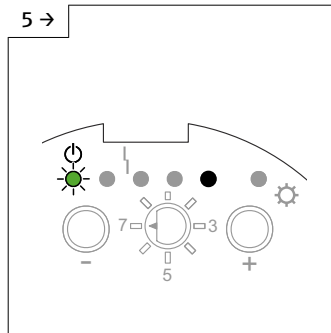
- Régler le commutateur de fonctions sur la position 7.

- La LED verte 5 indique le réglage par défaut de .



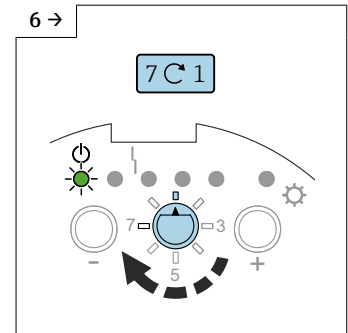
A0042493

- ▶ Appuyer sur la touche □ pendant plus de 2 s pour régler le mode de sécurité MIN.



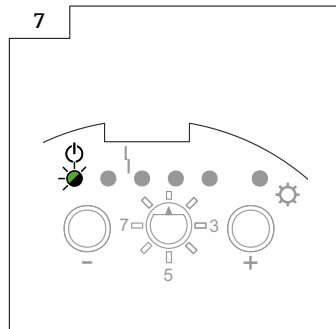
A0043657

- ▶ Le mode de sécurité MIN est réglé.



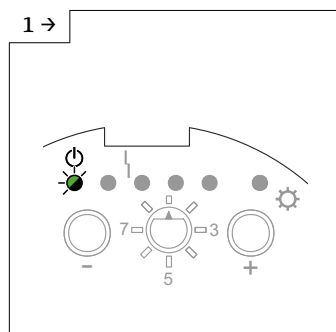
A0042649

- ▶ Régler le commutateur de fonctions sur la position 1.

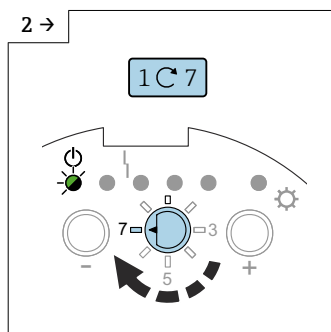


A0042483

**Pour régler le mode de sécurité MAX :**

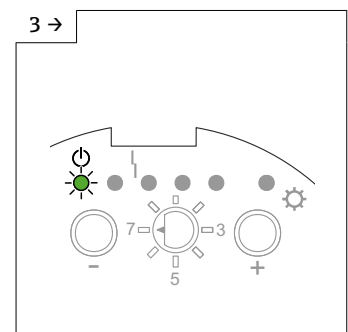


A0042483

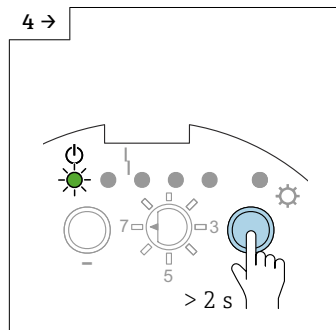


A0042492

- ▶ Régler le commutateur de fonctions sur la position 7.

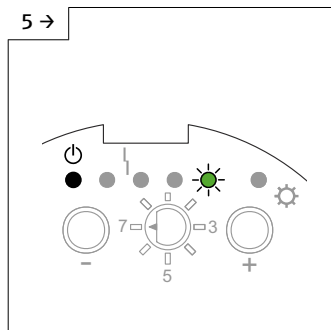


A0042494



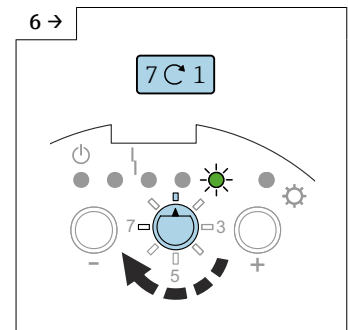
A0042495

- ▶ Appuyer sur la touche □ pendant plus de 2 s pour régler le mode de sécurité MAX.



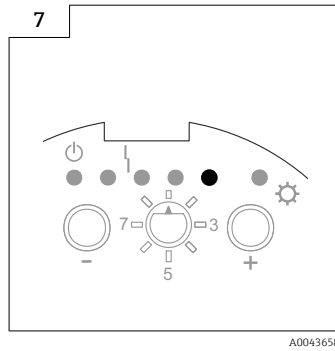
A0042496

- ▶ Le mode de sécurité MAX est réglé.



A0042465

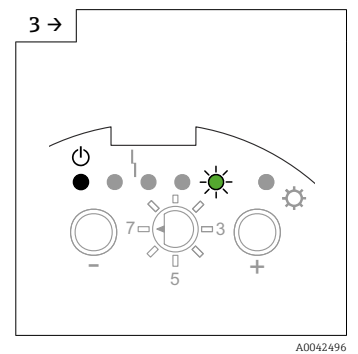
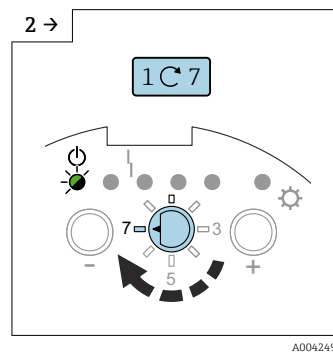
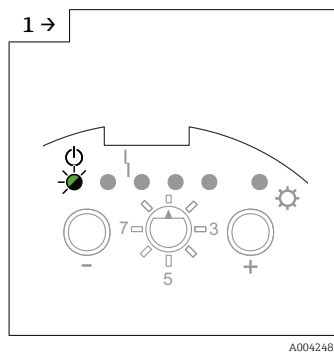
- ▶ Régler le commutateur de fonctions sur la position 1.



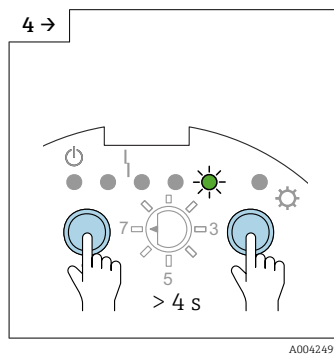
**i** Le verrouillage dans "Verrouillage mode SIL" active le message de défaut à la sortie courant ( $I < 3,6 \text{ mA}$ ), et il est signalé par la LED rouge 4.

**Réglage du mode de sécurité MAX et verrouillage du mode SIL :**

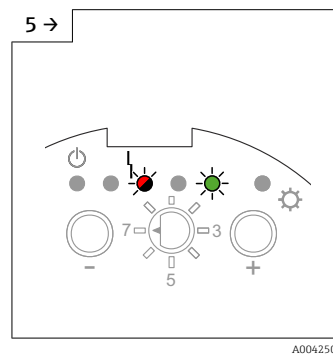
**i** Le mode MIN-SIL est le réglage par défaut.



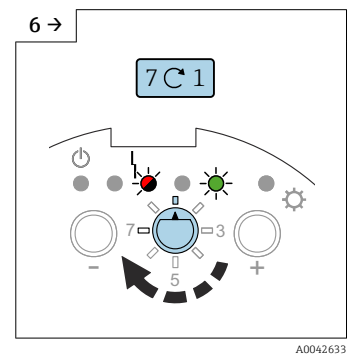
► Régler le commutateur de fonctions sur la position 7.



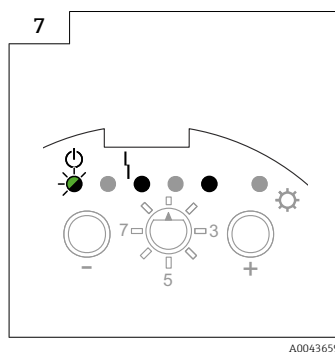
► Appuyer sur les touches et pendant plus de 4 s.



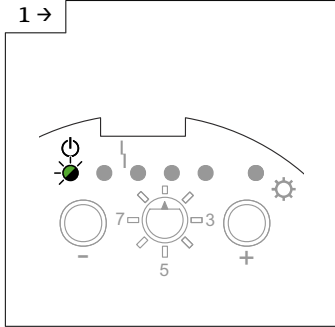
► Le mode MAX-SIL est réglé.

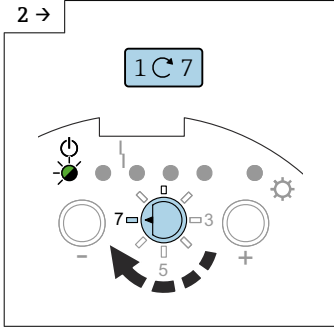


► Régler le commutateur de fonctions sur la position 1.

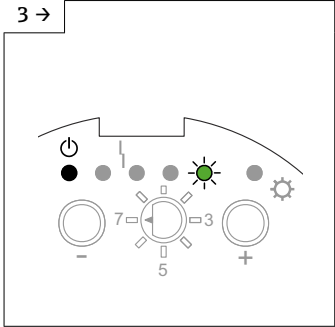


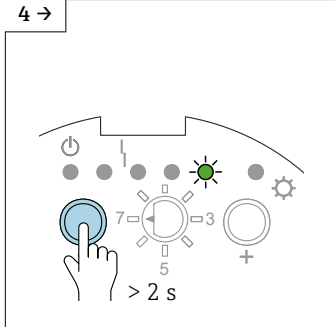
Pour régler le mode de sécurité MIN et verrouiller le mode SIL (uniquement avec l'électronique FEI55) :

**1 →**  A0042483

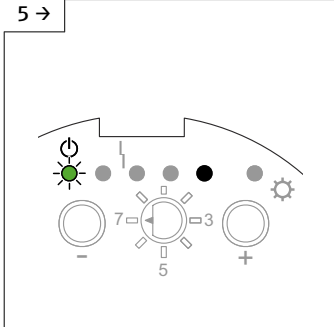
**2 →**  A0042492

► Régler le commutateur de fonctions sur la position 7.

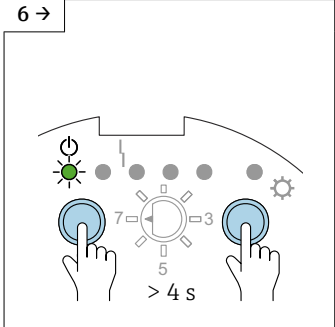
**3 →**  A0042496

**4 →**  A0042493

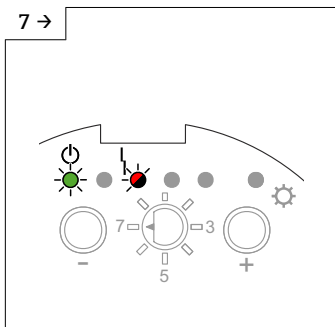
► Appuyer sur la touche □ pendant plus de 2 s pour régler le mode de sécurité MIN.

**5 →**  A0043657

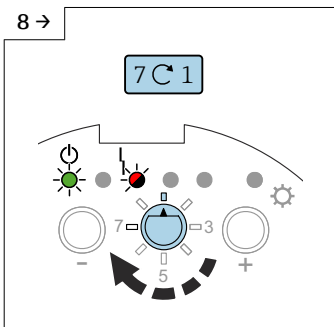
► Le mode de sécurité MIN est réglé.

**6 →**  A0042497

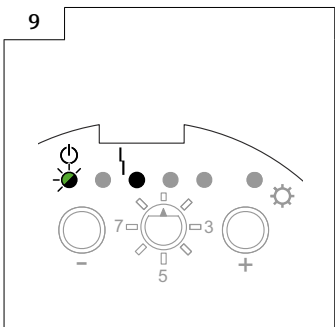
► Appuyer sur les touches □ et □ pendant plus de 4 s.

**7 →**  A0042498

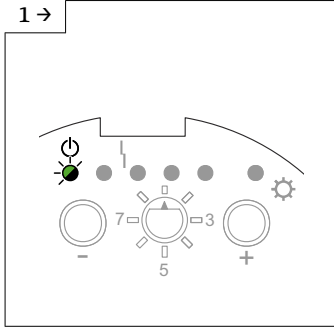
► Le mode MIN-SIL est réglé.

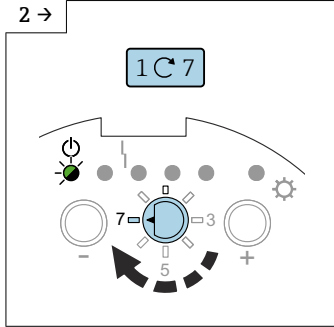
**8 →**  A0042632

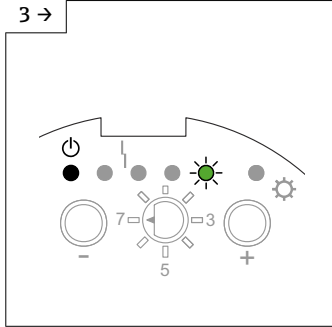
► Régler le commutateur de fonctions sur la position 1.

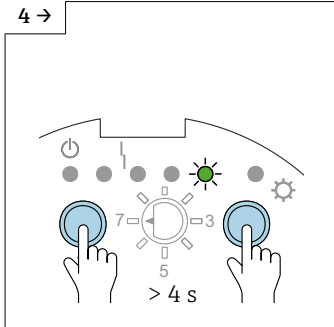
**9 →**  A0043660

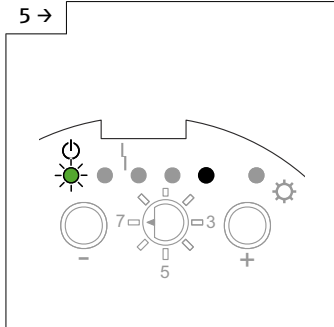
Pour déverrouiller le mode SIL et régler le mode de sécurité MAX (uniquement avec l'électronique FEI55) :

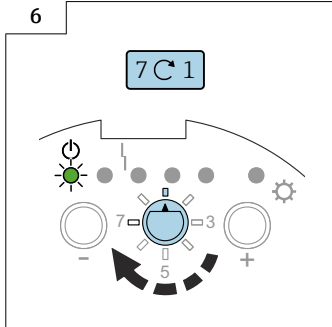
1 →  A0042483



2 →  A0042484

3 →  A0042496

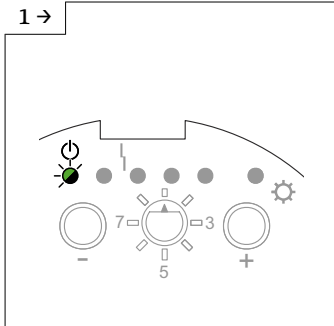
4 →  A0042499

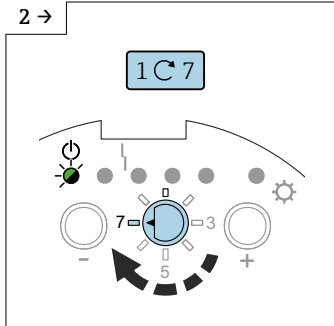
5 →  A0043657

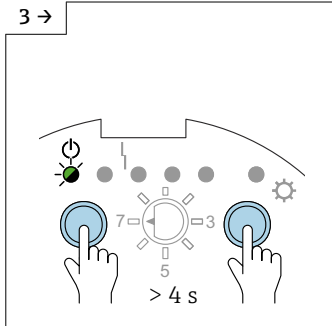
6 →  A0042649

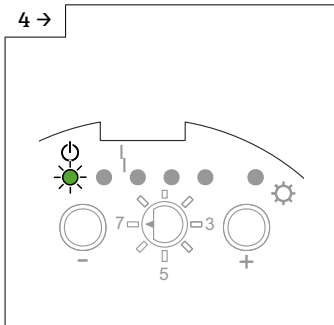
- ▶ Régler le commutateur de fonctions sur la position 7.
- ▶ Appuyer sur les touches  et  pendant plus de 4 s.
- ▶ Le mode SIL est déverrouillé.
- ▶ Régler le commutateur de fonctions sur la position 1.

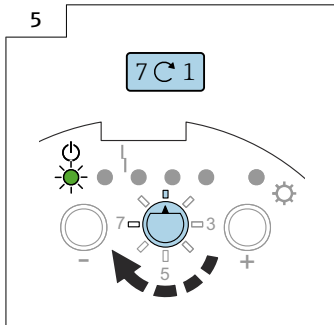
Pour déverrouiller le mode SIL et régler le mode de sécurité MIN :



1 →  A0042483

2 →  A0042484

3 →  A0042485

4 →  A0042494

5 →  A0042649

- ▶ Régler le commutateur de fonctions sur la position 7.
- ▶ Appuyer sur les touches  et  pendant plus de 4 s.
- ▶ Le mode SIL est déverrouillé.
- ▶ Régler le commutateur de fonctions sur la position 1.

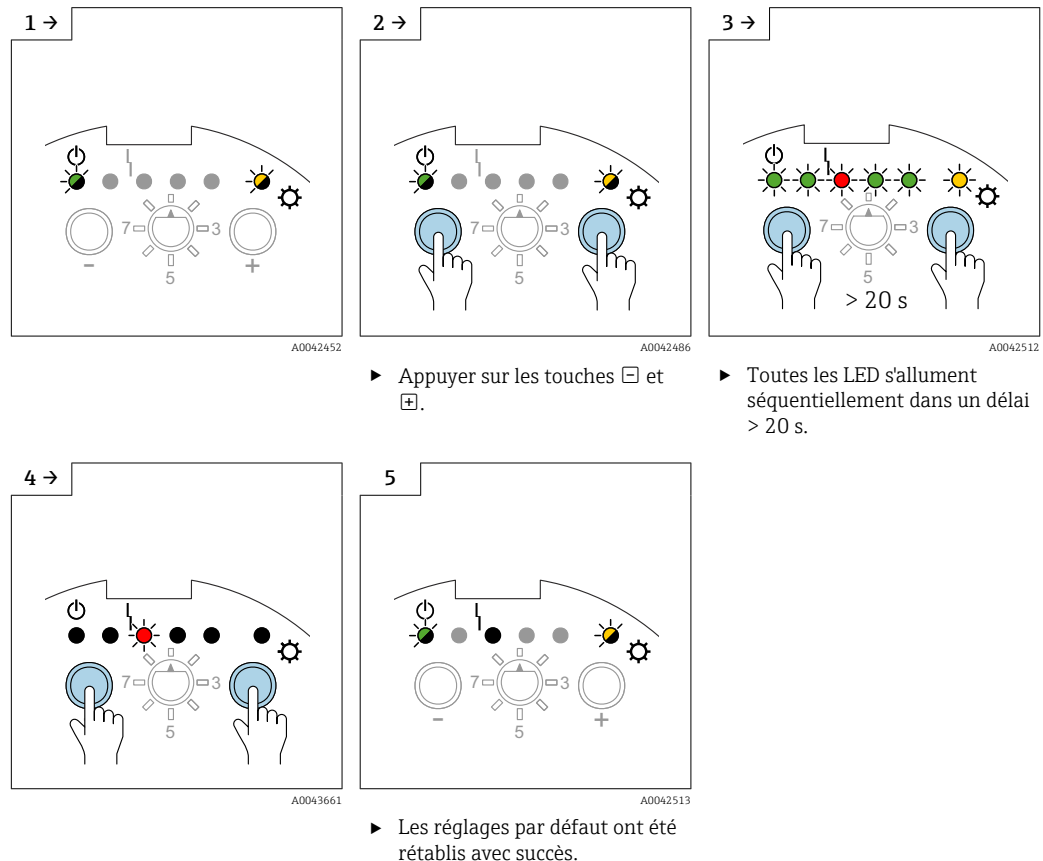
### 7.2.11 Rétablissement des réglages par défaut

**i** Cette fonction permet de rétablir les réglages par défaut. Elle est particulièrement utile si l'appareil a déjà été étalonné une fois et, par exemple, lorsqu'il y a un changement fondamental concernant le produit dans la cuve.

**i** Après rétablissement des réglages par défaut, il faut répéter l'étalonnage.

#### Rétablissement des réglages par défaut

**i** Les réglages par défaut de l'appareil sont rétablis et il est possible de continuer avec le réglage de la gamme de mesure et l'étalonnage.



### 7.2.12 Upload et download de la DAT (EEPROM) capteur

**i** Les réglages spécifiques au client de l'électronique (p. ex. étalonnage "vide" et "plein", ajustage du point de commutation) sont mémorisés automatiquement dans la DAT (EEPROM) capteur et dans l'électronique.

**i** La DAT (EEPROM) capteur est mise à jour automatiquement chaque fois qu'un paramètre est modifié dans l'électronique.

**i** En cas de remplacement de l'électronique, toutes les données sont transférées dans l'électronique à l'aide d'un upload manuel. Aucun réglage supplémentaire n'est nécessaire.

**i** Après l'installation de l'électronique, le download manuel doit être effectué pour transférer les réglages spécifiques au client de l'électronique.

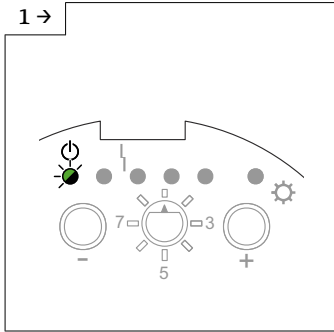
#### Upload

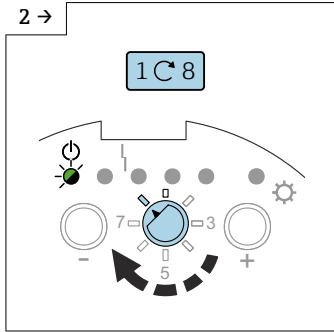
Un upload transfère les données enregistrées de la DAT (EEPROM) capteur à l'électronique. L'électronique ne doit plus être configurée et l'appareil est alors opérationnel.

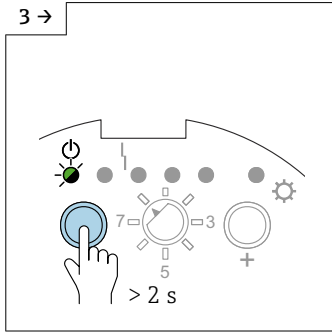
## Download

Un download transfère les données enregistrées de l'électronique à la DAT (EEPROM) capteur.

### Download des données

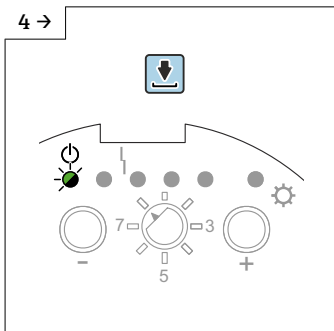
1 →  A0042483

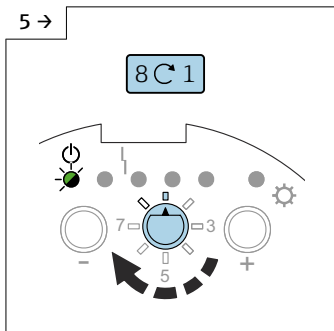
2 →  A0042507

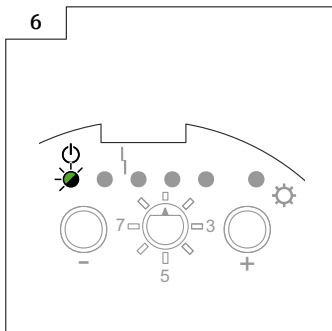
3 →  A0042508

▶ Régler le commutateur de fonctions sur la position 8.

▶ Appuyer sur la touche □ pendant plus de 2 s.

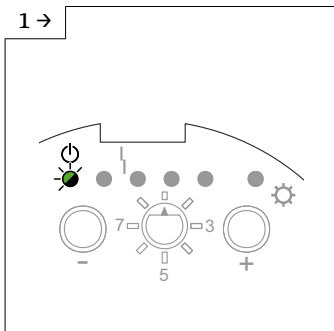
4 →  A0042509

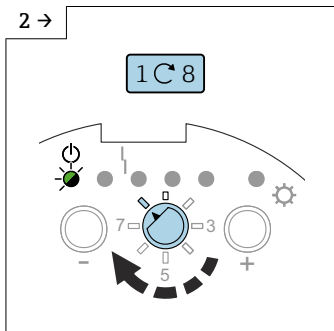
5 →  A0042503

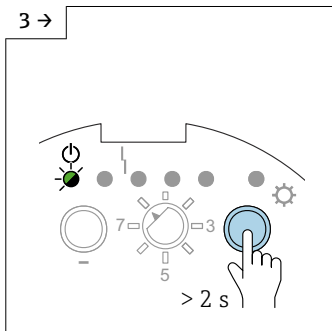
6 →  A0042483

▶ Régler le commutateur de fonctions sur la position 1.

### Upload des données

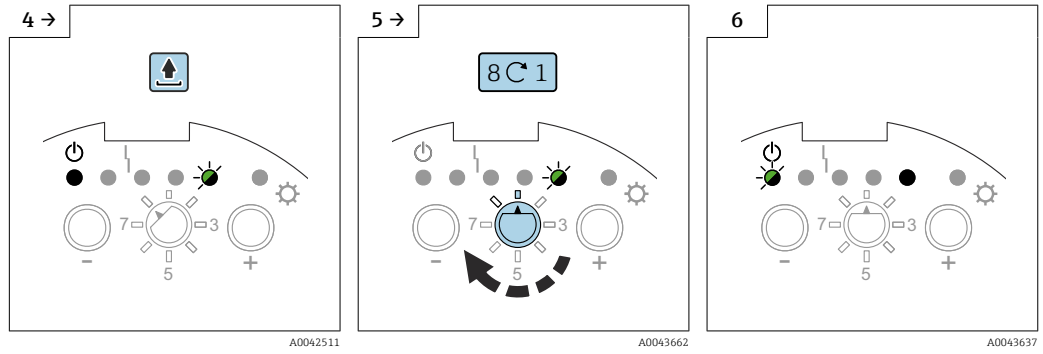
1 →  A0042483

2 →  A0042507

3 →  A0042510

▶ Régler le commutateur de fonctions sur la position 8.

▶ Appuyer sur la touche □ pendant plus de 2 s.



► Régler le commutateur de fonctions sur la position 1.

### 7.2.13 Signaux de sortie

#### Signal de sortie FEI51

|     |  | GN | GN | RD | GN | GN | YE | ☉ →   |
|-----|--|----|----|----|----|----|----|---|
| MAX |  |    |    |    |    |    |    | $L+ \boxed{1} \xrightarrow{I_L} \boxed{3} +$              |
|     |  |    |    |    |    |    |    | $\boxed{1} \xrightarrow{<3.8 \text{ mA}} \boxed{3}$       |
| MIN |  |    |    |    |    |    |    | $L+ \boxed{1} \xrightarrow{I_L} \boxed{3} +$              |
|     |  |    |    |    |    |    |    | $\boxed{1} \xrightarrow{I_L / <3,8 \text{ mA}} \boxed{3}$ |
|     |  |    |    |    |    |    |    | $\boxed{1} \xrightarrow{<3.8 \text{ mA}} \boxed{3}$       |

A0042586



Signal de sortie FEI52

|     |  | GN | GN | RD | GN | GN | YE | ☉ →   |
|-----|--|----|----|----|----|----|----|---|
| MAX |  |    |    |    |    |    |    | $L+ \boxed{1} \xrightarrow{I_L} \boxed{3} +$  |
|     |  |    |    |    |    |    |    | $\boxed{1} \xrightarrow{I_R} \boxed{3}$       |
| MIN |  |    |    |    |    |    |    | $L+ \boxed{1} \xrightarrow{I_L} \boxed{3} +$  |
|     |  |    |    |    |    |    |    | $\boxed{1} \xrightarrow{I_R} \boxed{3}$       |
|     |  |    |    |    |    |    |    | $\boxed{1} \xrightarrow{I_L / I_R} \boxed{3}$ |
|     |  |    |    |    |    |    |    | $\boxed{1} \xrightarrow{I_R} \boxed{3}$       |

A0042587

Signal de sortie FEI54

|     |  | GN | GN | RD | GN | GN | YE | ☉ →  |
|-----|--|----|----|----|----|----|----|--|
| MAX |  |    |    |    |    |    |    | $\begin{matrix}   &   &   &   &   \\ 3 & 4 & 5 & 6 & 7 & 8 \end{matrix}$ |
|     |  |    |    |    |    |    |    | $\begin{matrix}   & / &   & / &   \\ 3 & 4 & 5 & 6 & 7 & 8 \end{matrix}$ |
| MIN |  |    |    |    |    |    |    | $\begin{matrix}   &   &   &   &   \\ 3 & 4 & 5 & 6 & 7 & 8 \end{matrix}$ |
|     |  |    |    |    |    |    |    | $\begin{matrix}   & / &   & / &   \\ 3 & 4 & 5 & 6 & 7 & 8 \end{matrix}$ |
|     |  |    |    |    |    |    |    |  |
|     |  |    |    |    |    |    |    | $\begin{matrix}   & / &   & / &   \\ 3 & 4 & 5 & 6 & 7 & 8 \end{matrix}$ |

A0042528

**Signal de sortie FEI55**

|     |  | GN | GN | RD | GN | GN | YE |  |
|-----|--|----|----|----|----|----|----|--|
| MAX |  |    |    |    |    |    |    | + [2] $\xrightarrow{\sim 16 \text{ mA}}$ [1]   |
|     |  |    |    |    |    |    |    | + [2] $\xrightarrow{\sim 8 \text{ mA}}$ [1]    |
| MIN |  |    |    |    |    |    |    | + [2] $\xrightarrow{\sim 16 \text{ mA}}$ [1]   |
|     |  |    |    |    |    |    |    | + [2] $\xrightarrow{\sim 8 \text{ mA}}$ [1]    |
|     |  |    |    |    |    |    |    | + [2] $\xrightarrow{\sim 8/16 \text{ mA}}$ [1] |
|     |  |    |    |    |    |    |    | + [2] $\xrightarrow{< 3.6 \text{ mA}}$ [1]     |

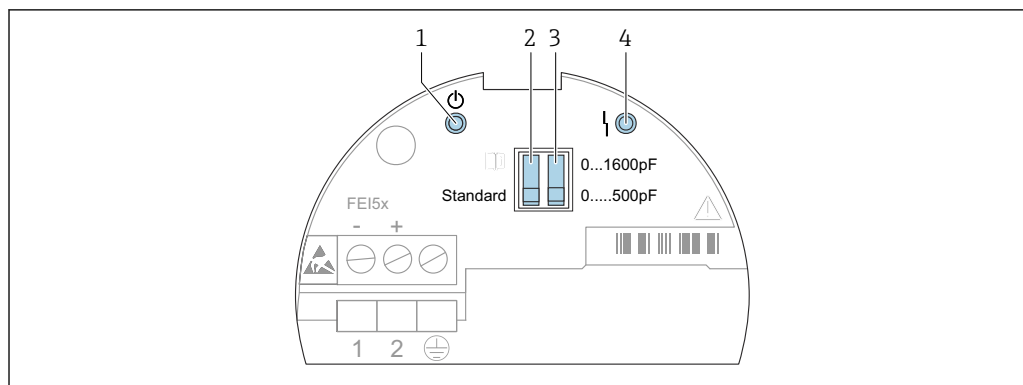
A0042529

**7.3 Mise en service avec l'électronique FEI53 ou FEI57S**

Le présent chapitre décrit le processus de mise en service de l'appareil avec les versions d'électronique FEI53 et FEI57S.

L'ensemble de mesure n'est pas opérationnel tant qu'un étalonnage n'a pas été effectué sur l'unité de commutation.

Pour la procédure d'étalonnage, se référer à la documentation relative à l'unité de commutation Nivotester : FTC325 3 fils, FTC325 PFM, FTL325P.



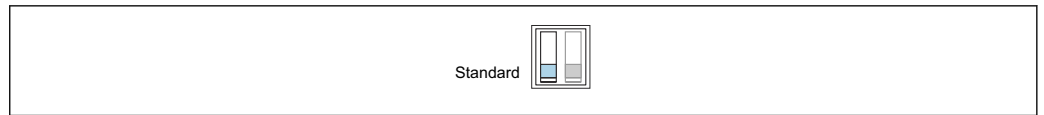
A0042395

47 Interface utilisateur FEI53 et FEI57S

- 1 LED verte – état opérationnel
- 2 Commutateur DIP standard ou alarme
- 3 Commutateur DIP gamme de mesure
- 4 LED rouge - défaut

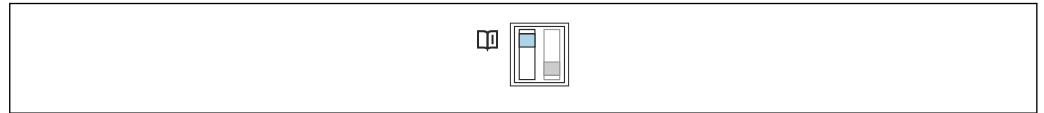
**7.3.1 Réglage de la réponse d'alarme en cas de dépassement de la gamme de mesure**

Fonctions des commutateurs DIP :



A0042400

48 *Standard : si la gamme de mesure est dépassée, aucune alarme n'est émise*



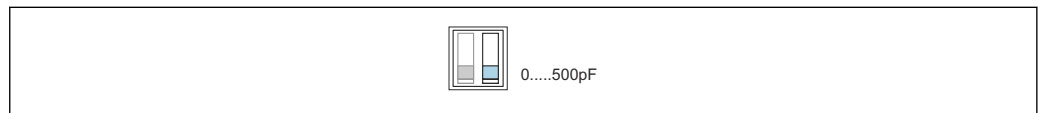
A0042401

49 *Alarme : si la gamme de mesure est dépassée, une alarme est émise*

- Avec ce réglage, il est possible de déterminer la réponse d'alarme de l'ensemble de mesure lorsque la gamme de mesure est dépassée. Il est possible d'activer ou désactiver l'alarme en cas de dépassement de la gamme de mesure.
- Tous les autres réglages concernant la réponse d'alarme doivent être configurés sur l'unité de commutation Nivotester.

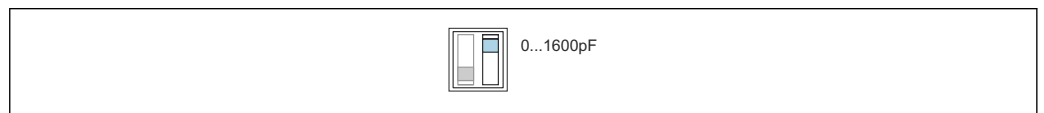
### 7.3.2 Réglage de la gamme de mesure

Fonctions des commutateurs DIP :



A0042402

50 *Gamme de mesure : la gamme de mesure est comprise entre 0 ... 500 pF. Étendue de mesure : l'étendue de mesure est comprise entre 0 ... 500 pF*



A0042403








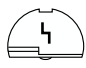


51 *Gamme de mesure : la gamme de mesure est comprise entre 5 ... 1 600 pF. Étendue de mesure : l'étendue de mesure est comprise entre 5 ... 1 600 pF*

- Le choix de la gamme de mesure (0 ... 500 pF et 0 ... 1 600 pF) dépend de la fonction de la sonde. Si la sonde est utilisée comme détecteur de niveau, il est possible de conserver le réglage par défaut de 0 ... 500 pF.
- Si la sonde est utilisée pour la régulation entre deux points, les réglages suivants sont recommandés pour le montage vertical :
  - Gamme de mesure de 0 ... 500 pF pour les longueurs de sonde jusqu'à 1 m (3,3 ft)
  - Gamme de mesure de 0 ... 1 600 pF pour les longueurs de sonde jusqu'à 4 m (13 ft)

Tous les autres réglages doivent être effectués sur l'unité de commutation Nivotester correspondant.











### 7.3.3 Signaux de sortie

#### Signal de sortie FEI53

|   | GN  | RD  |  |
|---|---|---|---|
|  |  |  | $\boxed{3}$ 3 ... 12 V  |
|  |  |  | $\boxed{3}$ 3 ... 12 V  |
|  |  |  | $\boxed{3}$ <2.7 V  |

A0042588



#### Signal de sortie FEI57S

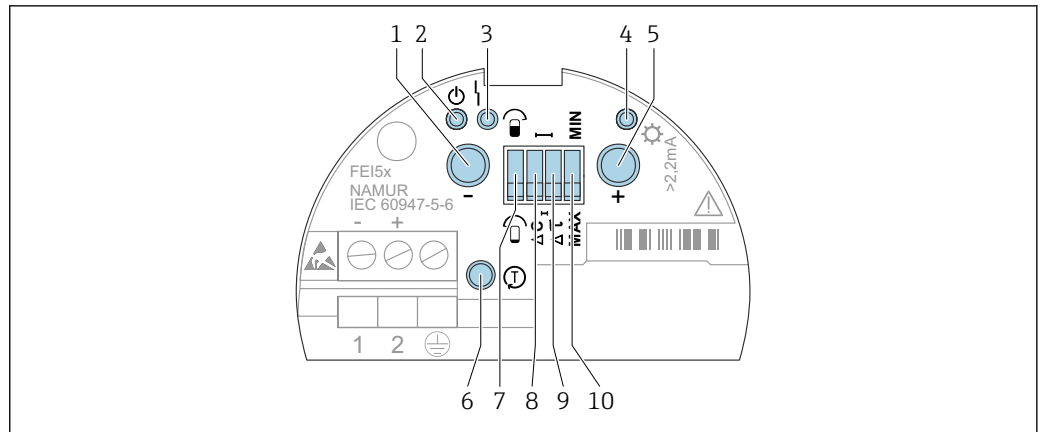
|   | GN  | RD  |  |
|---|---|---|---|
|    |    |    | + $\boxed{1}$ $\xrightarrow{60 \dots 185 \text{ Hz}}$ $\boxed{2}$                   |
|   |   |   | + $\boxed{1}$ $\xrightarrow{60 \dots 185 \text{ Hz}}$ $\boxed{2}$                   |
|  |  |  | + $\boxed{1}$ $\xrightarrow{<20 \text{ Hz}}$ $\boxed{2}$                            |

A0042589

## 7.4 Mise en service avec l'électronique FEI58

Le présent chapitre décrit le processus de mise en service de l'appareil avec l'électronique FEI58.

-  L'ensemble de mesure n'est pas opérationnel tant qu'un étalonnage n'a pas été effectué.
-  Des fonctions supplémentaires associées à l'unité de commutation sont décrites dans la documentation pour l'unité de commutation, p. ex. Nivotester FTC325N.



A0042396

52 Interface utilisateur FEI58

- 1 Touche A (Fonction)
- 2 LED verte - état opérationnel
- 3 LED rouge - défaut
- 4 LED jaune - état de commutation
- 5 Touche B (Fonction)
- 6 Touche C (Test)
- 7 Commutateur DIP étalonnage
- 8 Commutateur DIP point de commutation
- 9 Commutateur DIP délai
- 10 Commutateur DIP mode de sécurité

### 7.4.1 Touches de fonction A, B, C

**i** Pour éviter un fonctionnement involontaire de l'appareil, il faut attendre environ 2 s après l'actionnement des touches, avant que le système n'évalue et n'exécute une fonction commandée par l'actionnement d'une touche (touches A et B). La touche de test C déconnecte immédiatement l'alimentation.

**i** Les deux touches (A et B) doivent être actionnées simultanément pour déclencher l'ajustage du point de commutation.

#### Touche de fonction

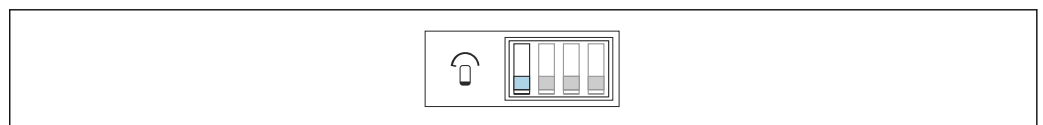
- Touche A : affiche le code de diagnostic
- Touche B : affiche la situation d'étalonnage
- Touche de test C : déconnecte le transmetteur de l'unité de commutation
- Touches A et B actionnées pendant :
  - le fonctionnement - réalisation d'un étalonnage
  - le démarrage - suppression des points d'étalonnage

### 7.4.2 Réalisation de l'étalonnage

**i** Un étalonnage "vide" et "plein" fournit la plus grande sécurité de fonctionnement possible. Ceci est vivement recommandé pour les applications critiques.

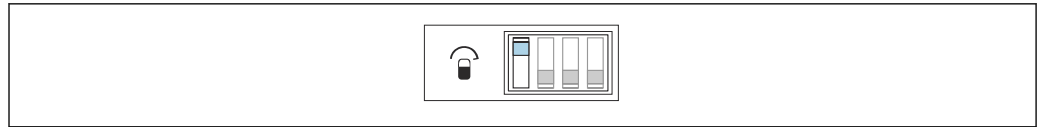
**i** L'étalonnage "vide" et "plein" mesure les valeurs de capacité des sondes lorsque la cuve est vide et lorsqu'elle est pleine. Par exemple : si la valeur de capacité mesurée de l'étalonnage "vide" est de 50 pF et celle de l'étalonnage "plein" est de 100 pF, la valeur de capacité moyenne de 75 pF est mémorisée comme point de commutation.

Commutateur DIP étalonnage :



A0042405

53 La sonde est découverte pendant l'étalonnage

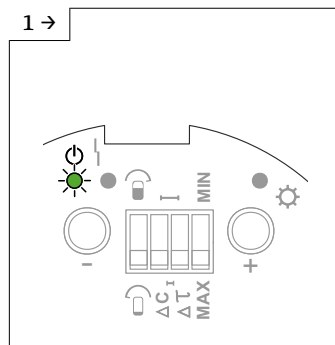


A0042404

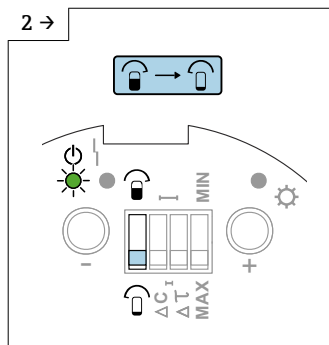
54 La sonde est recouverte pendant l'étalonnage

**i** S'assurer que la sonde n'est pas recouverte de produit.

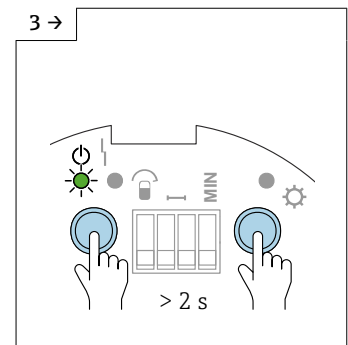
### Réalisation de l'étalonnage "vide"



A0042514



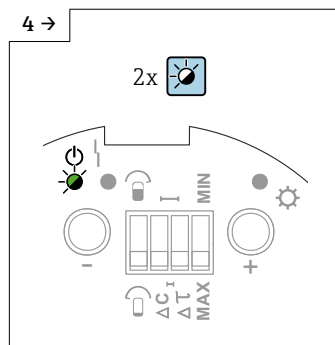
A0042515



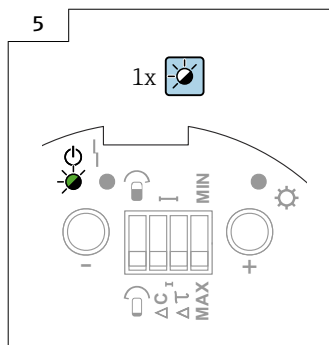
A0042516

► S'assurer le commutateur DIP étalonnage est en position "Découverte".

► Appuyer sur les touches A et B pendant plus de 2 s.



A0042517



A0042518

► La LED verte 1 clignote rapidement pour indiquer que la valeur a été enregistrée correctement.

► Le processus d'enregistrement de la valeur d'étalonnage "vide" est terminé lorsque la LED verte 1 clignote lentement.

**i** S'assurer que la sonde est recouverte par le produit jusqu'au point de commutation souhaité.

### Réalisation de l'étalonnage "plein"

**1 →** A0042514

**2 →** A0042519

**3 →** A0042520

**4 →** A0042521

**5** A0042522

- ▶ S'assurer le commutateur DIP étalonnage est en position "Recouverte".
- ▶ Appuyer sur les touches A et B pendant plus de 2 s.
- ▶ La LED verte 1 clignote rapidement pour indiquer que la valeur a été enregistrée correctement.
- ▶ Le processus d'enregistrement de la valeur d'étalonnage "plein" est terminé lorsque la LED verte 1 clignote lentement.

### 7.4.3 Réglage de l'ajustage du point de commutation

- i** Si un seul étalonnage ("vide" ou "plein") a été effectué et si des dépôts se forment sur la sonde à tige alors que la sonde est en fonctionnement, l'appareil ne répond plus aux variations de niveau. Un ajustage du point de commutation compense cette condition et garantit que le point de commutation obtenu est de nouveau constant.
- i** Pour les produits qui n'ont pas tendance à colmater, un réglage de 2 pF, est recommandé, étant donné que la sensibilité de la sonde aux variations de niveau est maximale à ce réglage.
- i** Pour les produits présentant un fort potentiel de colmatage, il est recommandé d'utiliser des sondes avec compensation active du colmatage, avec le réglage de 10 pF.

Ajustage du point de commutation :



**55** 10 pF

A0042406



A0042407

56 2 pF

### 7.4.4 Réglage du délai de commutation

#### AVIS

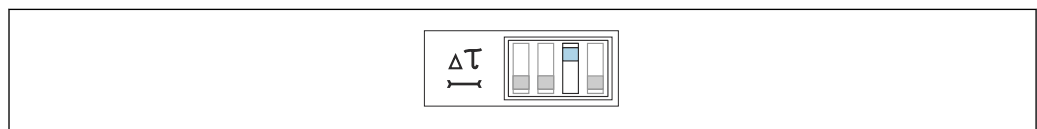
La cuve peut déborder si le délai de commutation est trop long.



**i** Le délai de commutation permet à l'appareil de signaler le niveau après un certain délai. Cette fonction est utile dans les cuves présentant des surfaces de produit turbulentes occasionnées par le process de remplissage ou par des dépôts qui se détachent. S'assurer que le remplissage de la cuve ne se termine pas tant que la sonde n'est pas entièrement recouverte par le produit.

**i** Un délai de commutation trop court peut provoquer le redémarrage du process de remplissage dès que la surface du produit se stabilise.

Délai de commutation :



A0042408

57 5 s



A0042409

58 1 s

### 7.4.5 Mode de sécurité MIN et MAX

**i** En sélectionnant correctement le mode de sécurité, il est garanti que la sortie fonctionne toujours en toute sécurité avec le courant de repos.

#### Mode de sécurité minimum (MIN)

La sortie commute en cas de passage sous le point de commutation (sonde non recouverte), d'apparition d'un défaut ou de défaillance de la tension d'alimentation.

#### Mode de sécurité maximum (MAX)

La sortie commute en cas de dépassement du point de commutation (sonde recouverte), d'apparition d'un défaut ou de défaillance de la tension d'alimentation.

Mode de sécurité :



A0042410

59 La sortie commute de manière orientée sécurité lorsque la sonde est découverte. Elle peut être utilisée dans des cas tels que la protection contre la marche à sec et la protection des pompes.





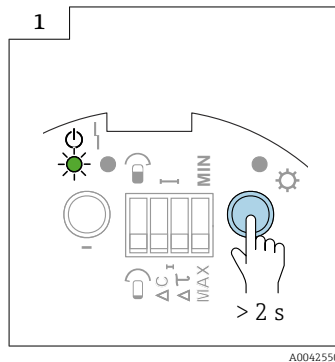
A0042411

- 60 La sortie commute de manière orientée sécurité lorsque la sonde est recouverte. Elle peut être utilisée dans des cas tels que la sécurité antidébordement.

### 7.4.6 Affichage de la situation d'étalonnage

Utiliser cette fonction pour voir quels étalonnages ont été réalisés sur l'appareil. La situation d'étalonnage est indiquée par les trois LED.

#### Affichage de la situation d'étalonnage



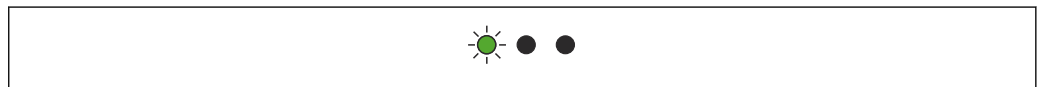
A0042550

- Appuyer sur la touche + pendant plus de 2 s



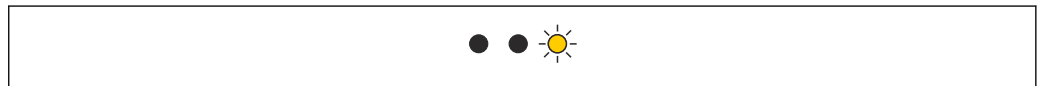
A0042551

- 61 Pas d'étalonnage



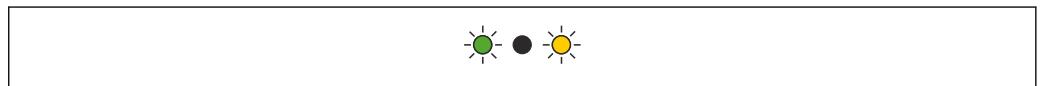
A0042552

- 62 Étalonnage "vide" réalisé



A0042553

- 63 Étalonnage "plein" réalisé



A0042554

- 64 Étalonnage "vide" et "plein" réalisé

### 7.4.7 Affichage du code de diagnostic

Cette fonction permet d'interpréter les défauts en utilisant les trois LED. Si le système détecte plus d'un défaut, le défaut de la priorité la plus élevée est affiché.

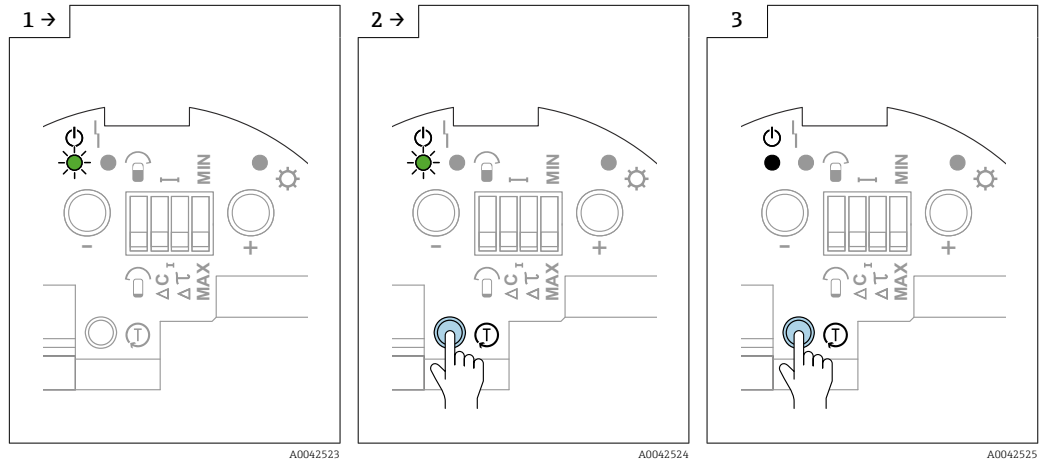
-  Plus d'informations sont fournies dans la section "Diagnostics de défaut" →  77.

### 7.4.8 Touche de test C

**i** Ce test peut être utilisé pour activer des mesures spécifiques à la sécurité dans l'installation, telles que des alarmes !

Une action sur la touche de test C a pour effet de déconnecter la tension d'alimentation. Si l'alimentation est déconnectée, une unité d'alimentation comme le Nivotester FTC325N réagit ainsi : le relais d'alarme émet une erreur et les réponses appropriées sont déclenchées dans tous les appareils esclaves raccordés.

Pour effectuer le test de fonctionnement :



- ▶ Appuyer sur la touche C pendant toute la durée du test.
- ▶ Les fonctions de sécurité configurées pour l'unité d'alimentation sont activées.
- ▶ Relâcher la touche C pour terminer le test de fonctionnement.

### 7.4.9 Signaux de sortie

Signal de sortie FEI58

|         |  | GN | RD | YE | ↻  |
|---------|--|----|----|----|--|
| MAX<br> |  |    |    |    | + [2] $2.2 \dots 3.5 \text{ mA}$ → [1]                               |
|         |  |    |    |    | + [2] $0.6 \dots 1.0 \text{ mA}$ → [1]                               |
| MIN<br> |  |    |    |    | + [2] $2.2 \dots 3.5 \text{ mA}$ → [1]                               |
|         |  |    |    |    | + [2] → [1]  |
|         |  |    |    |    | + [2] $0.6 \dots 1.0 \text{ mA}$<br>$2.2 \dots 3.5 \text{ mA}$ → [1] |
|         |  |    |    |    | + [2] $0.6 \dots 1.0 \text{ mA}$ → [1]                               |

A0042590

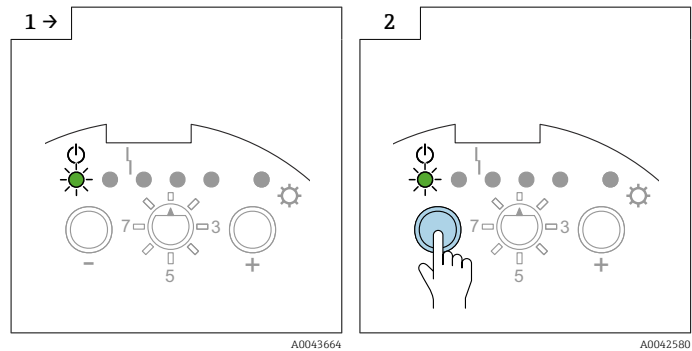
## 8 Diagnostic et suppression des défauts

- i** En cas de défaut pendant la mise en service ou le fonctionnement de l'appareil, il est possible d'effectuer des diagnostics de défaut sur l'électronique. Cette fonction est prise en charge par les électroniques FEI51, FEI52, FEI54, FEI55.
- i** Les électroniques FEI53, FEI57S et FEI58 signalent deux types de défauts :
  - la LED rouge clignote - défauts pouvant être corrigés
  - la LED rouge est allumée en continu - défauts ne pouvant pas être corrigés

### 8.1 Activation des diagnostics de défaut FEI51, FEI52, FEI54 et FEI55

- i** Les diagnostics fournissent des informations sur l'état de fonctionnement de l'appareil. Les résultats des diagnostics sont affichés par des LED. Si les diagnostics détectent plusieurs défauts, ceux-ci sont indiqués en fonction de leur priorité. Un défaut grave (p. ex. défaut de priorité 3) est toujours affiché avant un défaut moins grave (p. ex. défaut de priorité 5).

#### Activation des diagnostics de défaut



► S'assurer que le commutateur de fonctions est réglé sur la position 1.

► Appuyer sur la touche .

#### Pas de défaut



A0042555

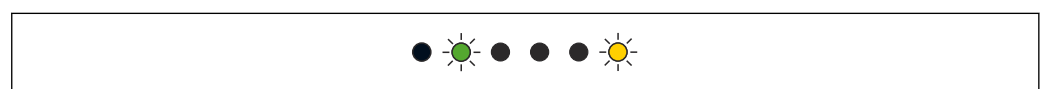
#### Défaut interne - priorité 1



A0042556

Remplacer l'électronique

#### Le point ou les points d'étalonnage sont en dehors de la gamme de mesure - priorité 2



A0042557

Répéter l'étalonnage

#### Les points d'étalonnage ont été accidentellement intervertis - priorité 3



A0042558

Répéter l'étalonnage

**Le point d'étalonnage est trop proche de la limite de la gamme de mesure - priorité 4**



A0042559

Réduire le point de détection ou sélectionner une nouvelle position de montage

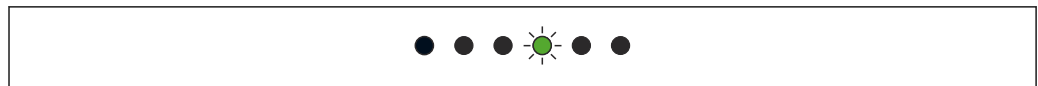
**Aucun étalonnage n'a encore été effectué - priorité 5**



A0042560

Effectuer un étalonnage "vide" et "plein"

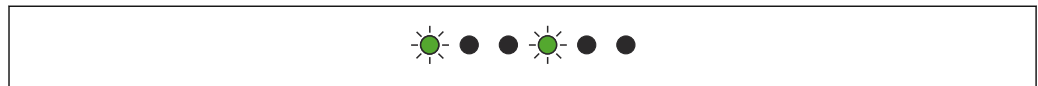
**La sortie DC PNP est surchargée (FEI52) - priorité 6**



A0042561

Réduire la charge connectée

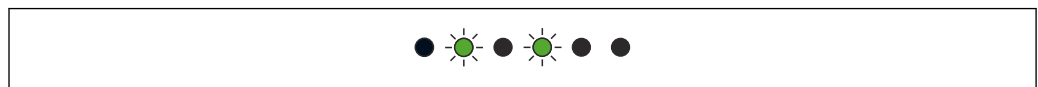
**Le changement de capacité de "Sonde découverte" à "Sonde recouverte" est trop faible - priorité 7**



A0042565

Contacter le SAV Endress+Hauser

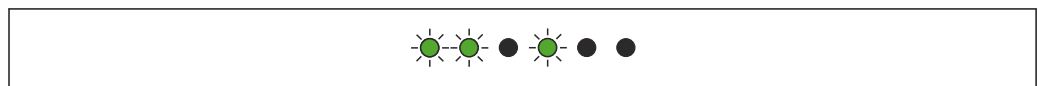
**Les données du module DAT capteur (EEPROM) sont invalides - priorité 8**



A0042566

Effectuer un téléchargement à partir de l'électronique

**La sonde n'est pas détectée, la connexion au module DAT capteur (EEPROM) n'a pas pu être établie - priorité 9**



A0042567

Le type de sonde n'est pas compatible

**La température mesurée est en dehors de la gamme de température admissible - priorité 10**



A0042568

Utiliser l'appareil uniquement dans la gamme de température spécifiée

## 8.2 Diagnostics de défaut FEI53 et FEI57S

### L'appareil ne commute pas

Vérifier le raccordement et la tension d'alimentation

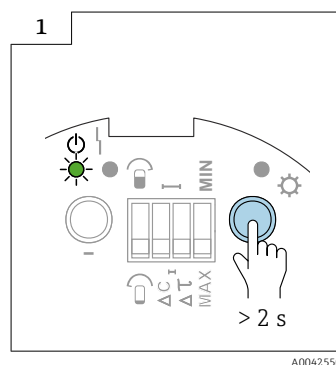
### La LED alarme clignote

La température ambiante de l'électronique est en dehors de la gamme autorisée ou la connexion avec la sonde est interrompue

## 8.3 Activation des diagnostics de défaut FEI58

Cette fonction permet d'interpréter les défauts en utilisant les trois LED. Si le système a détecté plus d'un défaut, le défaut de la priorité la plus élevée est affiché.

Pour afficher le code diagnostic :



A0042550

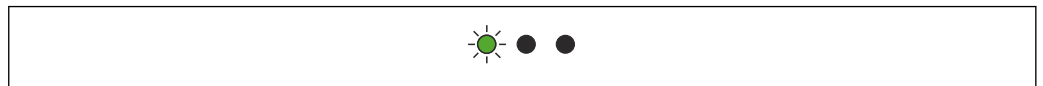
- Appuyer sur la touche  $\oplus$  pendant plus de 2 s

### Pas de défaut



A0042551

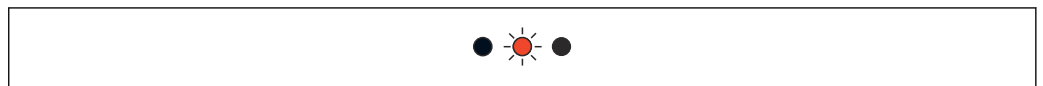
### Défaut interne - priorité 1



A0042552

L'appareil est défectueux

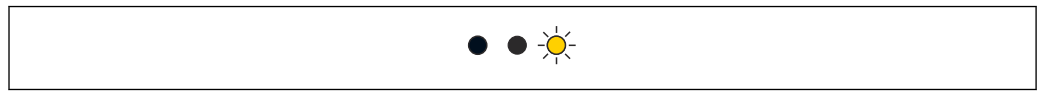
### Le point d'étalonnage est trop proche de la limite de la gamme de mesure - priorité 2



A0042571

65

Réduire le point de détection ou sélectionner une nouvelle position de montage

**Les points d'étalonnage ont été accidentellement intervertis - priorité 3**

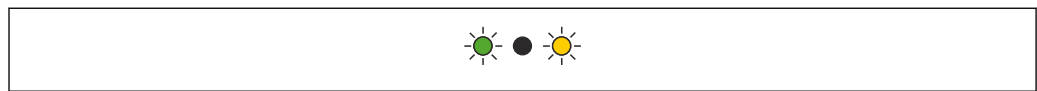
A0042572

Réaliser un étalonnage "découvert" avec la sonde découverte et un étalonnage "recouvert" avec la sonde recouverte

**Aucun étalonnage n'a encore été effectué - priorité 4**

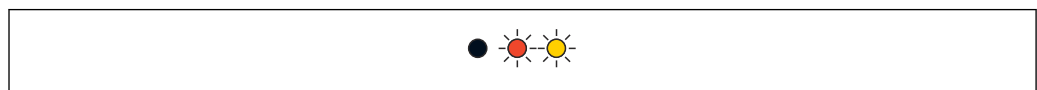
A0042573

Effectuer un étalonnage "vide" et "plein"

**Le changement de capacité de "Sonde découverte" à "Sonde recouverte" est trop faible - priorité 5**

A0042554

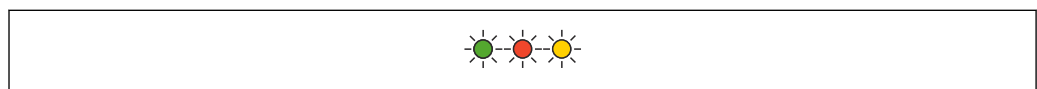
Le changement de capacité entre la sonde découverte et la sonde recouverte doit être supérieur à 2 pF

**Sonde non détectée - priorité 6**

A0042575

66 Sonde non détectée

Connecter la sonde

**La température mesurée est en dehors de la gamme autorisée - priorité 7**

A0042576

67 La température mesurée est en dehors de la gamme autorisée

L'appareil ne peut être utilisé que dans la gamme de température spécifiée

## 8.4 Historique du firmware

**FEI51**

- Date de sortie : 10/2007
- Version du software : V 01.00.zz
- Révision du software : software d'origine

**FEI52**

- Date de sortie : 07/2006
- Version du software : V 01.00.zz
- Révision du software : software d'origine

**FEI53**

- Date de sortie : 07/2006
- Version du software : V 01.00.zz
- Révision du software : software d'origine

**FEI54**

- Date de sortie : 07/2006
- Version du software : V 01.00.zz
- Révision du software : software d'origine

**FEI55**

- Date de sortie : 11/2008
- Version du software : V 02.00.zz
- Révision du software : extension à la fonctionnalité SIL

**FEI57S**

- Date de sortie : 07/2006
- Version du software : V 01.00.zz
- Révision du software : software d'origine

**FEI58**

- Date de sortie : 01/2010
- Version du software : V 01.00.zz
- Révision du software : software d'origine

## 9 Maintenance

Aucune maintenance particulière n'est nécessaire.

### 9.1 Nettoyage extérieur

Ne pas utiliser des produits de nettoyage corrosifs ou agressifs pour nettoyer les surfaces du boîtier et les joints.

### 9.2 Nettoyage de la sonde

Des dépôts de matières importants peuvent influencer le résultat de mesure. Si le produit a tendance à générer d'importants dépôts de matières, le nettoyage régulier est recommandé. Lors du nettoyage, il est important de s'assurer que l'isolation de la tige de sonde n'est pas endommagée.

### 9.3 Services Endress+Hauser

Endress+Hauser propose un grand nombre de services.



Des indications détaillées sur les prestations vous seront fournies par votre agence Endress+Hauser.



## 10 Réparation

### 10.1 Généralités

Le concept de réparation et de transformation Endress+Hauser prévoit ce qui suit :

- Les appareils sont de construction modulaire
- Les pièces détachées sont regroupées en kits logiques avec instructions de montage associées
- Les réparations sont effectuées par le SAV Endress+Hauser ou par des clients disposant d'une formation adéquate
- Les appareils certifiés ne peuvent être convertis en d'autres appareils certifiés que par le SAV Endress+Hauser ou en usine

### 10.2 Pièces de rechange

#### Trouver des pièces de rechange

Vérifier s'il est possible d'utiliser la pièce de rechange pour l'appareil de mesure.

1. Lancer Endress+Hauser Device Viewer via un navigateur Web:  
[www.fr.endress.com/deviceviewer](http://www.fr.endress.com/deviceviewer)
2. Entrer la référence de commande ou la racine produit dans le champ correspondant.
  - ↳ Une fois la référence de commande ou la racine produit entrée, toutes les pièces de rechange appropriées sont listées.  
L'état du produit est affiché.  
Les dessins disponibles pour les pièces de rechange sont affichés.
3. Localiser la référence de commande du jeu de pièces de rechange (figurant sur l'étiquette produit collée sur l'emballage).
  - ↳ **REMARQUE !**  
La référence de commande du jeu de pièces de rechange (figurant sur l'étiquette produit collée sur l'emballage) peut différer du numéro de production (figurant sur l'étiquette collée directement sur la pièce de rechange) !
4. Vérifier que la référence de commande du jeu de pièces de rechange apparaît dans la liste des pièces de rechange affichées :
  - ↳ **OUI** : Le jeu de pièces de rechange peut être utilisé pour l'appareil de mesure.  
**NON** : Le jeu de pièces de rechange ne peut pas être utilisé pour l'appareil de mesure.  
En cas de questions, contacter le service après-vente Endress+Hauser.
5. Sur l'onglet **Pièces de rechange**, cliquer sur le symbole PDF dans la colonne **MH**.
  - ↳ Les instructions de montage jointes à la pièce de rechange listée sont ouvertes en tant que fichier PDF et peuvent également être enregistrées en tant que fichier PDF.
6. Cliquer sur l'un des dessins affichés dans l'onglet **Dessins de pièce de rechange**.
  - ↳ Le dessin éclaté correspondant est ouvert en tant que fichier PDF et peut également être enregistré en tant que fichier PDF.

### 10.3 Réparation d'appareils certifiés Ex

Remarques concernant la réparation d'appareils certifiés Ex :

- Les appareils certifiés Ex peuvent uniquement être réparés par un personnel expérimenté et qualifié, ou par le service après-vente Endress+Hauser
- Respecter toutes les normes, certificats, réglementations nationales relatives aux zones Ex, ainsi que l'ensemble des Conseils de sécurité (XA)
- Utiliser exclusivement des pièces de rechange d'origine Endress+Hauser
- Noter la désignation de l'appareil figurant sur la plaque signalétique pour commander les pièces de rechange
- Remplacer le composant par un composant de même type
- Effectuer le remplacement conformément aux instructions
- Effectuer le test individuel pour l'appareil
- Ne remplacer l'appareil que par un appareil certifié par Endress+Hauser
- Signaler tout changement et toute réparation de l'appareil

## 10.4 Remplacement

Après le remplacement d'une sonde ou de l'électronique, les valeurs d'étalonnage doivent être transférées à l'appareil de remplacement.

### Options :

- Si la sonde est remplacée, les valeurs d'étalonnage enregistrées dans l'électronique peuvent être transférées au module DAT (EEPROM) du capteur via un téléchargement manuel
- Si l'électronique est remplacée, les valeurs d'étalonnage enregistrées dans le module DAT (EEPROM) du capteur peuvent être transférées à l'électronique via un téléchargement manuel

Il est possible de redémarrer l'appareil sans effectuer un nouvel étalonnage.

## 10.5 Retour de matériel

Les exigences pour un retour sûr de l'appareil peuvent varier en fonction du type d'appareil et de la législation nationale.

1. Consulter le site web pour plus d'informations :  
<http://www.endress.com/support/return-material>
2. Retourner l'appareil s'il a besoin d'être réparé ou étalonné en usine, ou si le mauvais appareil a été commandé ou livré.

## 10.6 Mise au rebut

### 10.6.1 Démontage de l'appareil de mesure

1. Mettre l'appareil hors tension.

#### **⚠ AVERTISSEMENT**

#### **Mise en danger de personnes par les conditions du process.**

- ▶ Tenir compte des conditions de process dangereuses comme la pression, les températures élevées ou les produits agressifs au niveau de l'appareil de mesure.
2. Effectuer dans l'ordre inverse les étapes de montage et de raccordement décrites aux chapitres "Montage de l'appareil de mesure" et "Raccordement de l'appareil de mesure". Tenir compte des conseils de sécurité.

## 10.6.2 Mise au rebut de l'appareil de mesure

### **AVERTISSEMENT**

**Mise en danger du personnel et de l'environnement par des produits à risque !**

- ▶ S'assurer que l'appareil de mesure et toutes les cavités sont exempts de produits dangereux pour la santé et l'environnement, qui auraient pu pénétrer dans les interstices ou diffuser à travers les matières synthétiques.

Observer les consignes suivantes lors de la mise au rebut :

- ▶ Tenir compte des directives nationales en vigueur.
- ▶ Veiller à séparer et à réutiliser correctement les composants de l'appareil.

## 11 Accessoires

### 11.1 Capot de protection climatique

Pour boîtier F13, F17

Référence : 71040497

### 11.2 Jeu de joints pour boîtier inox

Jeu de joints pour boîtier inox F15 avec 5 bagues d'étanchéité

Référence : 52028179

### 11.3 Parafoudres

#### 11.3.1 HAW562



- Pour câbles d'alimentation : BA00302K.
- Pour câbles de signal : BA00303K.

#### 11.3.2 HAW569



- Pour les câbles de signal dans le boîtier de terrain : BA00304K.
- Pour les câbles de signal ou d'alimentation dans le boîtier de terrain : BA00305K.

### 11.4 Bride adaptatrice

Les versions de sonde en acier sont disponibles pour les solides en vrac à faible granulométrie :

- R 1½
- NPT 1½

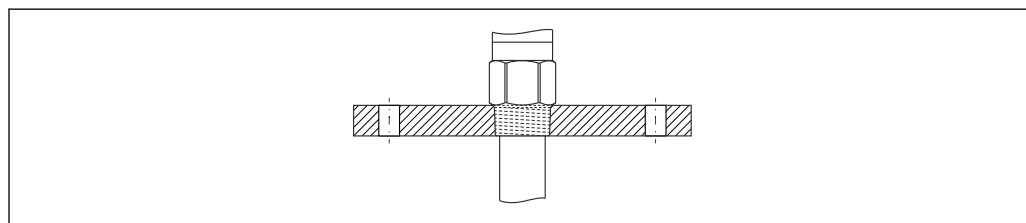
Les brides adaptatrices pouvant être commandées via les structures de produits FAU70E et FAU70A suivantes sont disponibles en option.

#### FAU70E

- 1233 -> DN50 PN16 A, bride EN1092-1 (DIN2527 B)
- 1433 -> DN80 PN16 A, bride EN1092-1 (DIN2527 B)
- 1533 -> DN100 PN16 A, bride EN1092-1 (DIN2527 B)

#### FAU70A

- 2253 -> 2" 150lbs FF, bride ANSI B16.5
- 2453 -> 3" 150lbs FF, bride ANSI B16.5
- 2553 -> 4" 150lbs FF, bride ANSI B16.5



A0044144

## 12 Caractéristiques techniques

### 12.1 Entrée

#### 12.1.1 Gamme de mesure

##### Fréquence de mesure

500 kHz

##### Étendue de mesure

- $\Delta C = 5 \dots 1\,600$  pF
- FEI58  
 $\Delta C = 5 \dots 500$  pF

##### Capacité finale

$C_E = \text{maximum } 1\,600$  pF


##### Capacité initiale réglable

- Gamme 1 - réglage par défaut  
 $C_A = 5 \dots 500$  pF
- Gamme 2 - non disponible avec FEI58  
 $C_A = 5 \dots 1\,600$  pF

### 12.2 Sortie

#### 12.2.1 Comportement de commutation

Mode binaire ou  $\Delta s$ .

 La commande de pompe n'est pas possible avec l'électronique FEI58.

#### 12.2.2 Comportement à la mise sous tension

Lors de la mise sous tension, l'état de commutation des sorties correspond au signal de défaut.

L'état de commutation correct est atteint après un maximum de 3 s.

#### 12.2.3 Mode de sécurité

La sécurité minimale et maximale du courant de repos peut être commutée au niveau de l'électronique.<sup>2)</sup> associé.

##### MIN

Sécurité minimale : la sortie commute de manière orientée sécurité lorsque la sonde est découverte<sup>3)</sup> (Signal de défaut).

##### MAX

Sécurité maximale : la sortie commute de manière orientée sécurité lorsque la sonde est recouverte<sup>4)</sup> (Signal de défaut).

2) Pour FEI53 et FEI57S uniquement sur le Nivotester: FTC325.

3) p. ex. pour la protection contre la marche à sec et la protection des pompes.

4) p. ex. pour la sécurité antidébordement.

### 12.2.4 Séparation galvanique

#### FEI51 et FEI52

entre la sonde et l'alimentation électrique

#### FEI54

entre la sonde, l'alimentation électrique et la charge

#### FEI53, FEI55, FEI57S et FEI58

voir l'appareil de commutation raccordé <sup>5)</sup>

## 12.3 Performances

Température ambiante : 20 °C (68 °F), ±5 °C (±8 °F)

### Étendue de mesure

- Gamme de mesure standard : 5 ... 500 pF
- Gamme de mesure étendue : 5 ... 1 600 pF
- Étendue pour référence : 5 ... 250 pF

### Selon DIN 61298-2

- Incertitude : max ±0,3 %
- Non-reproductibilité : max ±0,1 %

### 12.3.1 Effet de la température ambiante

#### Électronique

< 0,06 % pour 10 K par rapport à la valeur de pleine échelle

#### Boîtier séparé

Variation de la capacité du câble de raccordement par mètre 0,15 pF pour 10 K

### 12.3.2 Signal d'entrée

Sonde recouverte = > capacité élevée

Sonde non recouverte = > capacité faible

## 12.4 Conditions d'utilisation : Environnement

### 12.4.1 Gamme de température ambiante

- Boîtier F16 : -40 ... +70 °C (-40 ... +158 °F)
- Autres boîtiers : -50 ... +70 °C (-58 ... +158 °F)
- Tenir compte du déclassement
- Utiliser un capot de protection pour les applications en extérieur

### 12.4.2 Classe climatique

DIN EN 60068-2-38/IEC 68-2-38 : contrôle Z/AD

### 12.4.3 Température de stockage

-50 ... +85 °C

### 12.4.4 Résistance aux vibrations

DIN EN 60068-2-64/IEC 68-2-64 : 20 ... 2 000 Hz, 0,01 g<sup>2</sup>/Hz

5) Séparation galvanique fonctionnelle dans l'électronique.

### 12.4.5 Résistance aux chocs

DIN EN 60068-2-27/IEC 68-2-27 : accélération 30 g

### 12.4.6 Nettoyage

#### Boîtier :

S'assurer que la surface du boîtier et les joints sont résistants aux produits de nettoyage.

#### Sonde :

En fonction de l'application, des impuretés ou des dépôts se forment sur la sonde. Des dépôts de matières importants peuvent influencer le résultat de mesure.

Un nettoyage régulier de la sonde est recommandé si le produit a tendance à former des dépôts de matières importants.

Veiller à ne pas endommager l'isolation de la sonde lors du lavage au jet ou du nettoyage mécanique.

### 12.4.7 Indice de protection



Tous les indices de protection selon la norme EN60529.

Indice de protection Type4X selon NEMA250.

#### Boîtier polyester F16

Indice de protection :

- IP66
- IP67
- Type4X

#### Boîtier inox F15

Indice de protection :

- IP66
- IP67
- Type4X

#### Boîtier alu F17

Indice de protection :

- IP66
- IP67
- Type4X

#### Boîtier alu F13 avec joint de process étanche aux gaz

Indice de protection :

- IP66
- IP68 <sup>6)</sup>
- Type4X

#### Boîtier inox F27 avec joint de process étanche aux gaz

Indice de protection :

- IP66
- IP67
- IP68 <sup>6)</sup>
- Type4X

#### Boîtier alu T13 avec joint de process étanche aux gaz et compartiment de raccordement séparé (Ex d)

Indice de protection :

- IP66
- IP68 <sup>6)</sup>
- Type4X

6) Uniquement avec entrée de câble M20 ou filetage G½.

**Boîtier séparé**

Indice de protection :

- IP66
- IP68 <sup>6)</sup>
- Type4X


**12.4.8 Compatibilité électromagnétique (CEM)**

Émissivité selon EN 61326, matériel électrique de classe B. Immunité aux interférences selon EN 61326, Annexe A (Industrie) et recommandation NE 21 (CEM).

Un câble d'usage dans le commerce peut être utilisé.

**12.5 Conditions d'utilisation : process****12.5.1 Gamme de température de process**

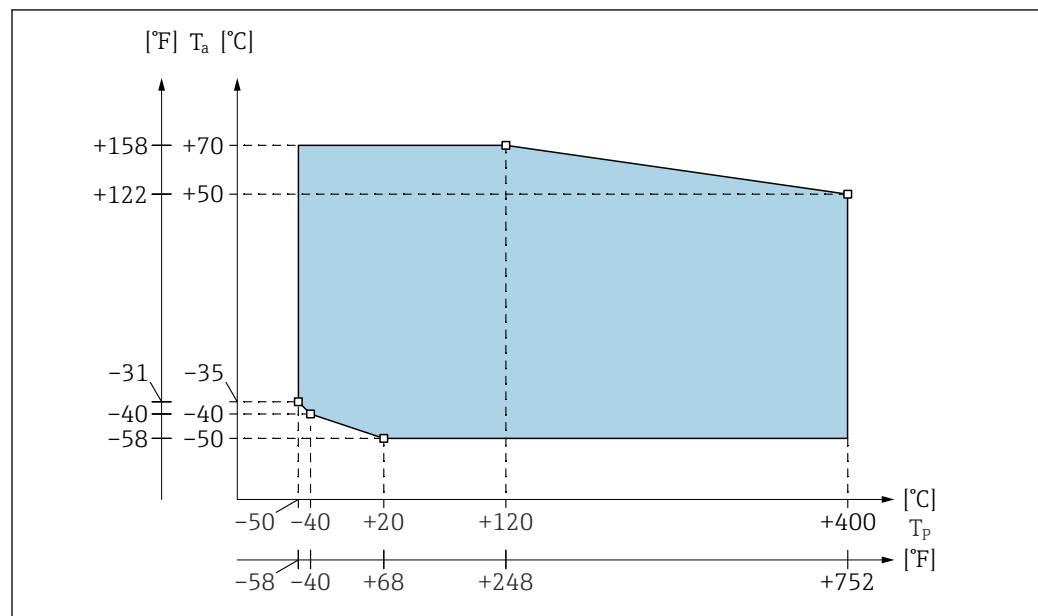
Les gammes de température de process suivantes s'appliquent uniquement aux applications standard en dehors des zones explosibles.


 Les règlements d'utilisation en zone explosible sont fournis dans la documentation complémentaire disponible pour le produit et peuvent être sélectionnés via le Configurateur de produit sur [www.endress.com](http://www.endress.com).

Température ambiante autorisée  $T_a$  au boîtier en fonction de la température de process  $T_p$  dans la cuve.

**Version compacte**

Version à fer plat et à câble



 68 Diagramme de la gamme de température de process : sonde à fer plat et à câble

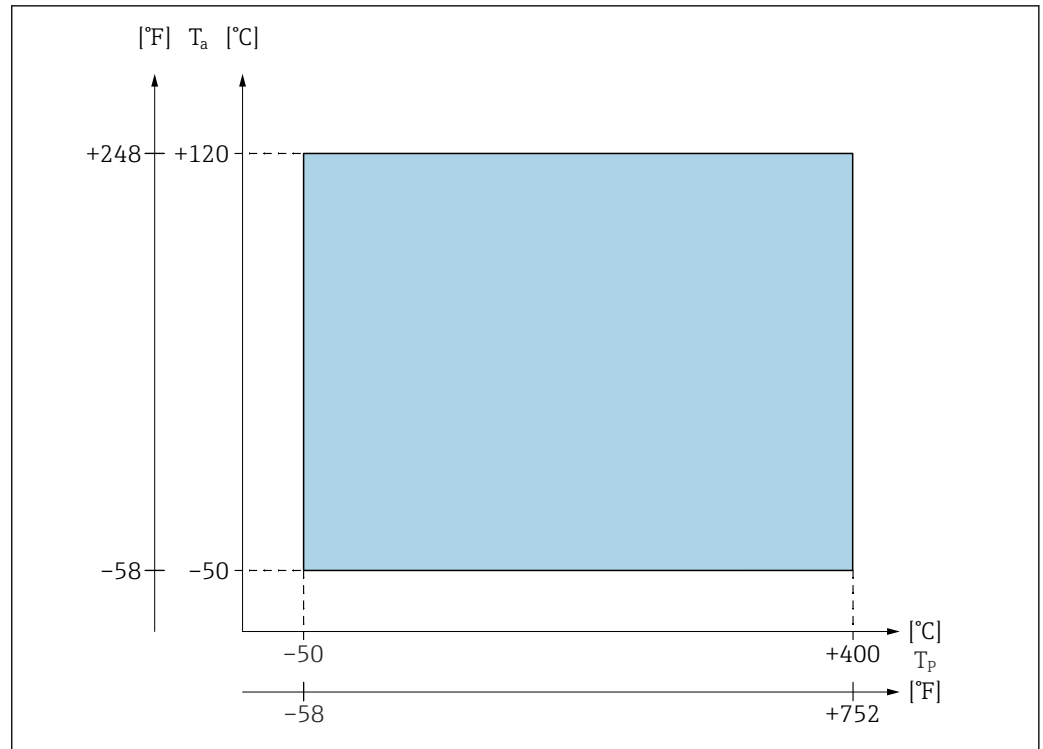
$T_a$  Température ambiante

$T_p$  Température de process

**Version avec boîtier séparé**

Température au boîtier séparé :  $-40\text{ °C } (-40\text{ °F}) \leq T_a \leq +70\text{ °C } (+158\text{ °F})$





69 Diagramme de la température de process : boîtier séparé

$T_a$  Température ambiante

$T_p$  Température de process

### 12.5.2 Gamme de pression de process

La gamme de pression de process est de -1 ... 10 bar (-14,5 ... 145 psi).

Les valeurs de pression admissibles dépendent de la bride sélectionnée. Dans le cas de températures plus élevées, les valeurs de pression admissibles peuvent être tirées des normes suivantes :

- pR EN 1092-1: 2005 tableau, Annexe G2
- ASME B 16.5a - 1998 Tab. 2-2.2 F316
- ASME B 16.5a - 1998 Tab. 2.3.8 N10276
- JIS B 2220

# Index

## A

|                          |    |
|--------------------------|----|
| Accessoires . . . . .    | 84 |
| Appareil de mesure       |    |
| Démontage . . . . .      | 82 |
| Mise au rebut . . . . .  | 83 |
| Réparations . . . . .    | 81 |
| Transformation . . . . . | 81 |

## C

|  |    |
|--|----|
| Câblage et raccordement . . . . .                  | 31 |
| Caractéristiques techniques . . . . .              | 85 |
| Classe climatique . . . . .                        | 86 |
| Compartiment de raccordement . . . . .             | 31 |
| Compatibilité électromagnétique . . . . .          | 88 |
| Compensation de potentiel . . . . .                | 30 |
| Comportement à la mise sous tension . . . . .      | 85 |
| Comportement de commutation . . . . .              | 85 |
| Conditions d'utilisation . . . . .                 | 86 |
| Conditions d'utilisation : process . . . . .       | 88 |
| Connecteur . . . . .                               | 31 |
| Connecteur M12 . . . . .                           | 31 |
| Consignes de sécurité de base . . . . .            | 8  |
| Contrôle du montage . . . . .                      | 28 |
| Contrôle du montage et du fonctionnement . . . . . | 45 |
| Contrôle du raccordement . . . . .                 | 40 |

## D

|  |    |
|--|----|
| Déclaration de conformité . . . . .    | 8  |
| Diagnostic et suppression des défauts  |    |
| et suppression des défauts . . . . .   | 75 |
| Document                               |    |
| Fonction . . . . .                     | 5  |
| Documentation d'appareil               |    |
| Documentation complémentaire . . . . . | 7  |

## E

|  |    |
|--|----|
| Effet de la température ambiante . . . . . | 86 |
| Entrée . . . . .                           | 85 |
| Entrée de câble . . . . .                  | 31 |
| Environnement . . . . .                    | 86 |
| Exigences de raccordement . . . . .        | 30 |
| Exigences imposées au personnel . . . . .  | 8  |

## F

|                                |   |
|--------------------------------|---|
| Fonction du document . . . . . | 5 |
|--------------------------------|---|

## G

|   |    |
|---|----|
| Gamme de mesure . . . . .               | 85 |
| Gamme de température ambiante . . . . . | 86 |

## H

|   |    |
|---|----|
| Hauteurs d'extension : boîtier séparé . . . . . | 23 |
| Historique du firmware . . . . .                | 78 |

## I

|                                     |    |
|-------------------------------------|----|
| Identification du produit . . . . . | 9  |
| Indice de protection . . . . .      | 87 |

|  |    |
|--|----|
| Informations relatives au document . . . . . | 5  |
| Instructions de montage . . . . .            | 21 |

## L

|  |    |
|--|----|
| Longueur de sonde minimale pour produits non conducteurs . . . . . | 21 |
|--|----|

## M

|                             |    |
|-----------------------------|----|
| Maintenance . . . . .       | 80 |
| Marquage CE . . . . .       | 8  |
| Mise au rebut . . . . .     | 82 |
| Mise en service . . . . .   | 45 |
| Mode de sécurité . . . . .  | 85 |
| Montage . . . . .           | 10 |
| Montage sur paroi . . . . . | 25 |
| Montage sur tube . . . . .  | 25 |

## N

|                                 |    |
|---------------------------------|----|
| Nettoyage de la sonde . . . . . | 87 |
| Nettoyage extérieur . . . . .   | 80 |

## O

|                                    |    |
|------------------------------------|----|
| Options de configuration . . . . . | 41 |
| Orientation du boîtier . . . . .   | 22 |

## P

|                               |    |
|-------------------------------|----|
| Parafoudre . . . . .          | 84 |
| Performances . . . . .        | 86 |
| Pièces de rechange . . . . .  | 81 |
| Plaque signalétique . . . . . | 9  |

## R

|   |    |
|---|----|
| Raccordement électrique . . . . .                   | 30 |
| Raccourcissement du câble de raccordement . . . . . | 26 |
| Réalisation de l'étalonnage "vide" . . . . .        | 46 |
| Réception des marchandises . . . . .                | 9  |
| Réglage de la gamme de mesure . . . . .             | 45 |
| Régulation entre deux points                        |    |
| Mode colmatage . . . . .                            | 52 |
| Remplacement . . . . .                              | 82 |
| Composants d'appareil . . . . .                     | 81 |
| Réparation . . . . .                                | 81 |
| Réparation d'appareils certifiés Ex . . . . .       | 81 |
| Résistance aux chocs . . . . .                      | 87 |
| Résistance aux vibrations . . . . .                 | 86 |
| Retour de matériel . . . . .                        | 82 |

## S

|  |    |
|--|----|
| Scellement du boîtier de capteur . . . . . | 22 |
| Sécurité de fonctionnement . . . . .       | 8  |
| Sécurité du produit . . . . .              | 8  |
| Sécurité du travail . . . . .              | 8  |
| Séparation galvanique . . . . .            | 86 |
| Services Endress+Hauser                    |    |
| Réparation . . . . .                       | 80 |
| Sonde avec boîtier séparé . . . . .        | 23 |
| Sortie . . . . .                           | 85 |

---

|   |    |
|---|----|
| Spécification de câble . . . . .                                      | 30 |
| Stockage . . . . .  | 9  |
| Support mural . . . . .   | 24 |
| Symboles . . . . .  | 5  |
| Symboles pour certains types d'information et<br>graphiques . . . . . | 6  |
| <b>T</b>  |    |
| Transport . . . . .   | 9  |
| <b>Z</b>  |    |
| Zone Ex   |    |
| Zone explosible . . . . .   | 8  |



71648544

[www.addresses.endress.com](http://www.addresses.endress.com)

---