

技術仕様書

Liquicap M

FTI51

静電容量式

液体用レベルリミットスイッチ



アプリケーション

付着物が形成しやすい液体用。さまざまな液体の界面検出。1つのプロセス接続で2点制御（ポンプ制御）が可能。導電性液体の泡検知。

- プロセス接続：フランジ、ネジ、特殊なサニタリ接続
- 国際防爆認証、オーバーフロー防止 WHG（ドイツ連邦水管理法）、SIL、サニタリ認定、船級認定

特徴

- ボタン1つで校正できるため、容易かつ迅速な設定が可能でコストを削減
- 付着補償機能により信頼性の高い安全な測定を実現
- さまざまな認証と認定により、確実に多様なアプリケーションに対応
- 短い応答時間
- プロセス接液部には、耐食性に優れた FDA 指定材質を使用
- 2段階過電圧保護
- 電子モジュール交換後の再校正は不要

目次	
資料情報	3
資料の表記規則.....	3
機能とシステム構成	4
測定原理.....	4
機能.....	5
界面.....	5
泡検知.....	5
計測システム.....	6
エレクトロニックインサート.....	8
Fieldgate によるシステム統合.....	9
入力	9
測定変数.....	9
測定範囲.....	9
測定物が非導電性 (< 1 $\mu\text{S}/\text{cm}$) の場合の最小プローブ長.....	9
測定条件.....	10
出力	10
スイッチング動作.....	10
パワーオン時の動作.....	10
フェールセーフモード.....	10
スイッチング遅延.....	11
電氣的絶縁.....	11
電源	11
電気接続.....	11
コネクタ.....	11
電線口.....	12
性能特性	12
基準動作条件.....	12
パワーオン時の動作.....	12
周囲温度効果.....	12
設置	12
設置方法.....	12
環境	17
周囲温度範囲.....	17
保管および輸送.....	17
気候クラス.....	17
耐振動性.....	17
耐衝撃性.....	17
洗浄.....	17
保護等級.....	17
電磁適合性 (EMC).....	18
プロセス	18
プロセス温度範囲.....	18
プロセス圧力範囲.....	20
圧力および温度ディレーティング.....	21
Liquicap M 動作範囲.....	22
構造	23
ハウジング.....	23
アダプタ付きハウジングの延長高さ.....	24
プロセス接続.....	26
完全絶縁ロッドプローブ.....	36
サニタリアプリケーション用完全絶縁ロッドプローブ..	40
導電性液体におけるミリメートル精度のスイッチポイ ント用の部分絶縁ロッドプローブ.....	42
質量.....	45
技術データ：プローブ.....	45
材質.....	45
操作性	46
2 線式 AC エレクトロニックインサート FEI51.....	46
DC PNP エレクトロニックインサート FEI52.....	47
3 線式エレクトロニックインサート FEI53.....	49
リレー出力付き AC/DC エレクトロニックインサート FEI54.....	50
SIL2 / SIL3 エレクトロニックインサート FEI55.....	51
PFM エレクトロニックインサート FEI57S.....	53
NAMUR エレクトロニックインサート FEI58.....	54
合格証と認証	55
注文情報	55
タグ (TAG).....	56
試験報告書、適合宣言書、検査証明書.....	56
アクセサリ	56
保護カバー.....	56
サージアレスタ.....	56
溶接アダプタ.....	56
技術仕様書.....	56
関連資料	57
資料の機能.....	57

資料情報

資料の表記規則

安全シンボル



危険

危険な状況を警告するシンボルです。この表示を無視して誤った取り扱いをすると、死亡したり、大けがをしたりするほか、爆発・火災を引き起こす恐れがあります。



警告

危険な状況を警告するシンボルです。この表示を無視して誤った取り扱いをすると、死亡、大けが、爆発、火災の恐れがあります。



注意

危険な状況を警告するシンボルです。この表示を無視して誤った取り扱いをすると、けが、物的損害の恐れがあります。



注記

人身傷害につながらない、手順やその他の事象に関する情報を示すシンボルです。

電気シンボル



交流



直流および交流



直流



グラウンド接続

オペレータに関する限り、接地システムを用いて接地された接地端子

⊕ 保護接地 (PE)

その他の接続を行う前に接地端子の接地接続が必要です。

接地端子は機器の内側と外側にあります。

- 内側の接地端子：保護接地と電源を接続します。
- 外側の接地端子：機器とプラントの接地システムを接続します。

工具シンボル



プラスドライバ



マイナスドライバ



Torx ドライバ

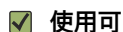


六角レンチ



スパナ

特定の情報や図に関するシンボル



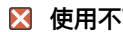
使用可

許可された手順、プロセス、動作



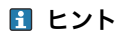
推奨

推奨の手順、プロセス、動作



使用不可

禁止された手順、プロセス、動作



ヒント

追加情報を示します。



資料参照



ページ参照



図参照



注意すべき注記または個々のステップ

1, 2, 3

一連のステップ



操作・設定の結果



問題が発生した場合のヘルプ



外観検査



操作ツールによる操作




書き込み保護パラメータ

1, 2, 3, ...


項目番号

A, B, C, ...



 **危険場所**


危険場所を示します。

 **安全区域 (非危険場所)**

非危険場所を示します。

  **安全上の注意事項**

関連する取扱説明書に記載された安全上の注意事項に注意してください。

 **接続ケーブルの温度耐性**

接続ケーブルの温度耐性の最小値を指定します。

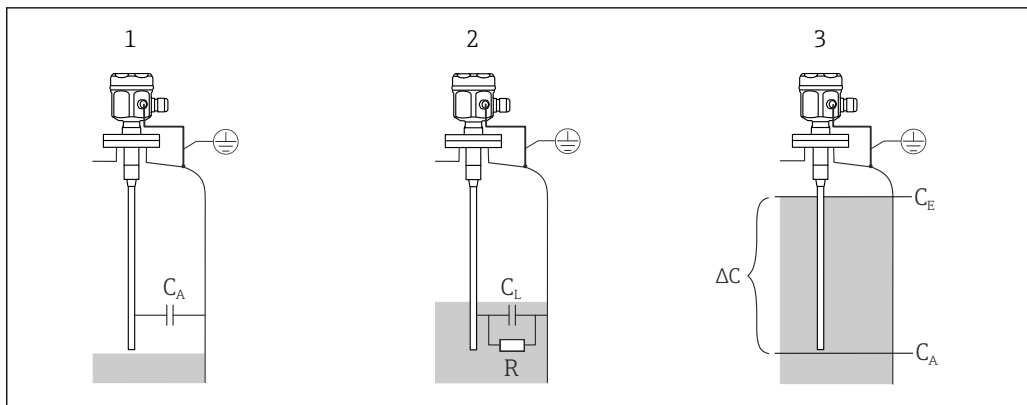
機能とシステム構成

測定原理

静電容量式リミット検知の原理は、プローブが液体で覆われることによるコンデンサ回路の静電容量値の変更に基づいています。プローブとタンクの壁（導体材料）がコンデンサを形成します。プローブが空気中にあるときは、一定の、低い初期静電容量が測定されます (1)。容器が充填されると、プローブが覆われるにつれて、コンデンサの静電容量が増加します (2) (3)。校正中に指定された静電容量 C_S に達すると、レベルリミットスイッチが切り替わります。また、不感帯付きプローブは、プロセス接続部付近の測定物の付着物や結露の影響を避けることができます。付着補償機能は、プローブの付着物による影響を補正します。



非導電性材質のタンクでは、対向電極としてグラウンドチューブを使用します。



A0040662

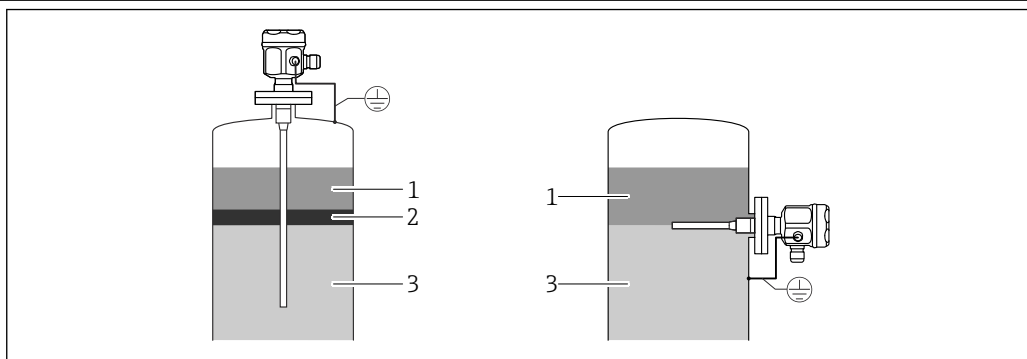
図 1 静電容量式リミット検知の測定原理

- 1 空気中のプローブ
- 2 一部が接液状態のプローブ
- 3 接液状態のプローブ（スイッチモード）
- R 液体の導電率
- C 液体の静電容量
- CA プローブ非接液時の初期静電容量
- CS スイッチング静電容量
- ΔC 静電容量の変化

機能

選択したプローブのエレクトロニックインサートでは、プローブの接液状態に基づいて静電容量変化が測定されるため、校正されたレベルリミットで正確に切り替えることができます。

界面




A0042605

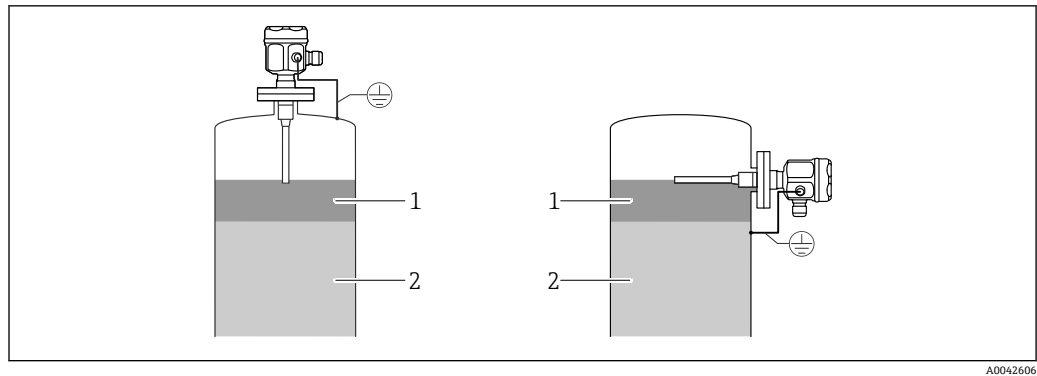
図 2 界面の概要

- 1 非導電性測定物 (< 1 μS/cm)
- 2 エマルジョン
- 3 導電性測定物 (≥ 100 μS/cm)

エマルジョン層の厚さが変動する場合でも、事前調整によって正確なスイッチポイントを確認できます。

泡検知

 部分絶縁プローブを使用してください。



A0042606

図 3 導電性液体の泡検知

- 1 気泡
- 2 液体

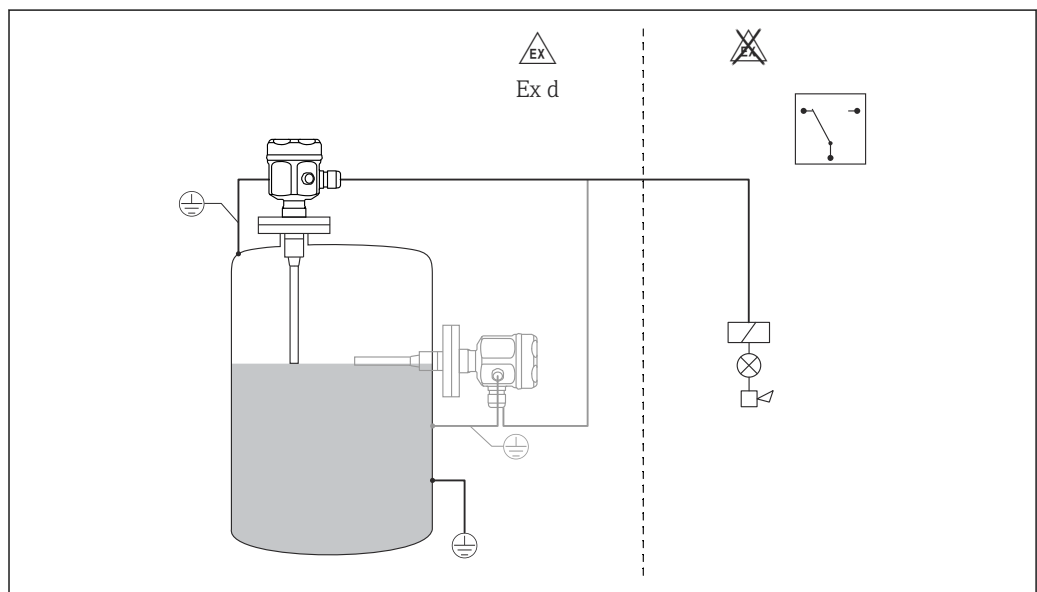
計測システム

i 計測システムのタイプは、選択したエレクトロニックインサートによって決まります。

レベルリミットスイッチ

コンパクトな計測システムは、以下で構成されます。

- Liquicap M FTI51 レベルリミットスイッチ
- エレクトロニックインサート FEI51、FEI52、または FEI54



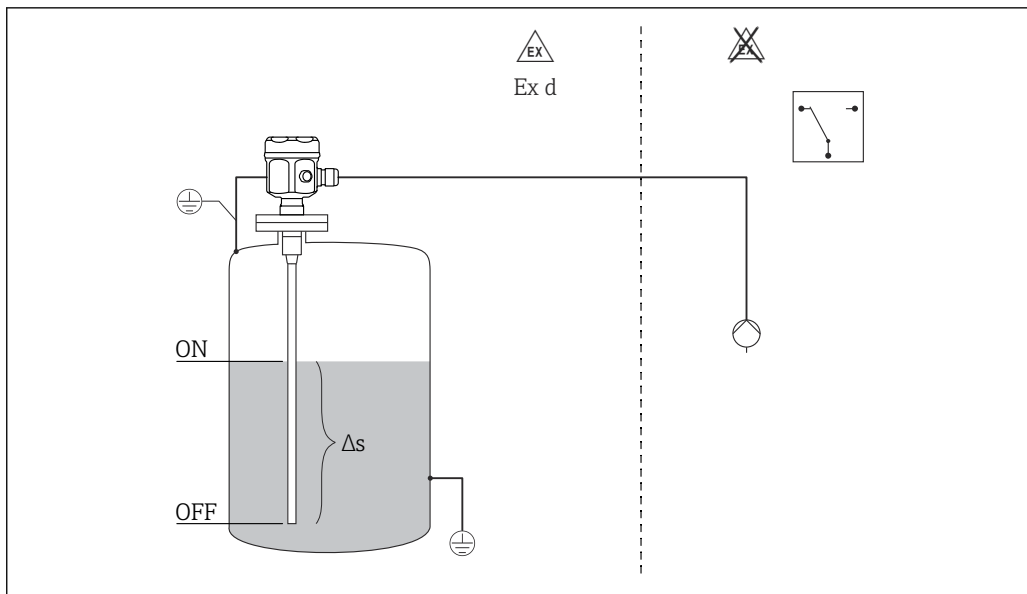
A0042608

図 4 レベルリミットスイッチとして機能するプローブ

ポンプ制御 (Δs)

i 完全絶縁プローブを使用した場合にのみ可能です。

スイッチオンポイントとスイッチオフポイントを設定できるレベルリミットスイッチは、ポンプの制御にも使用できます。



A0042610

図5 2点制御スイッチとして機能するプローブ

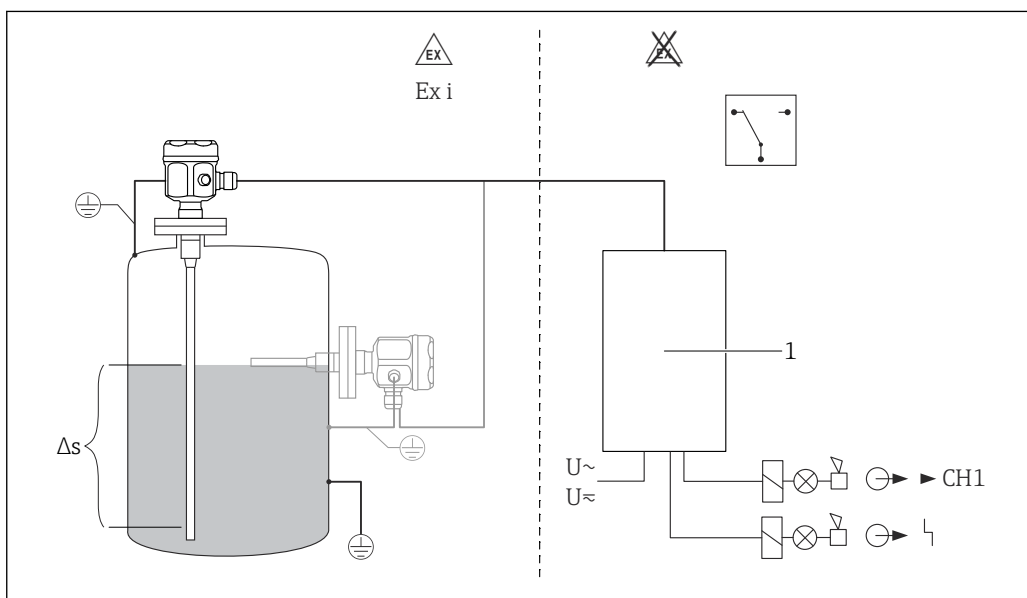
Δs 2点制御範囲

レベルリミットスイッチと別置型スイッチングユニット

別置型スイッチングユニットとの接続に対応する Liquicap M FTI51（電子モジュールバージョン FEI53、FEI57S、FEI58）

計測システムの構成は以下の通りです。

- 静電容量式レベルリミットスイッチ Liquicap M FTI51
- エレクトロニックインサート FEI53、FEI57S、FEI58
- 変換器電源ユニット FTC325、FTL325N、FTL325P



A0042612

図6 レベルリミットスイッチとして機能するプローブ

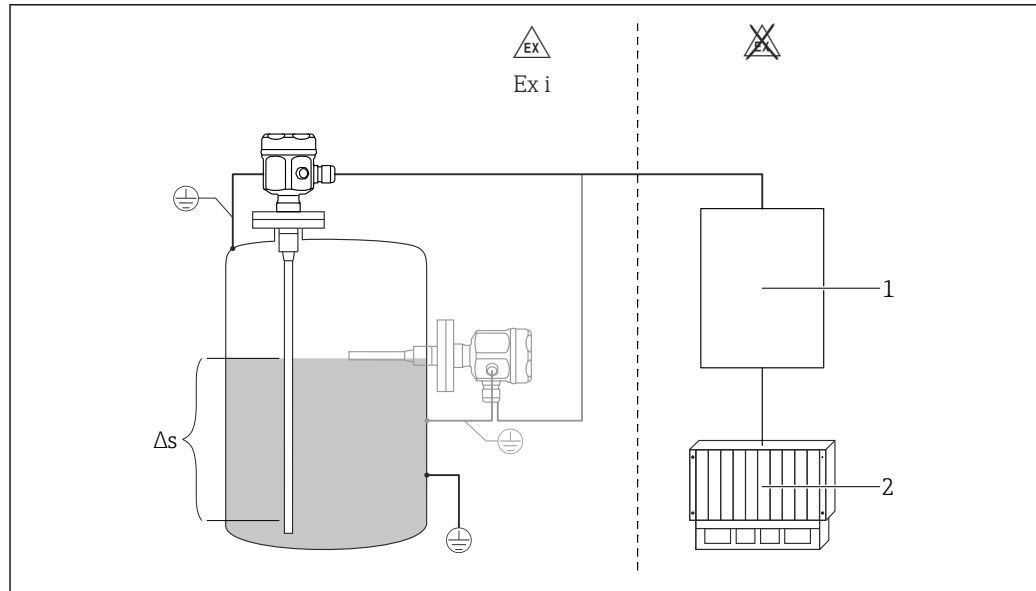
Δs 2点制御範囲。FEI53 の場合のみ

1 変換器電源ユニット

レベルリミットスイッチ 8~16 mA

計測システムの構成は以下の通りです。

- Liquicap M FTI51 レベルリミットスイッチ
- FEI55 エレクトロニックインサート
- 変換器電源ユニット (例: RMA42)



A0042614

図 7 レベルリミットスイッチとして機能するプローブ 8~16 mA

- Δs 2点制御範囲
 1 変換器電源ユニット
 2 PLC

エレクトロニックインサート

FEI51

2線 AC 接続:

- サイリスタで負荷を直接電源回路に切り替え
- ボタンを押すだけでレベルリミットを調整

FEI52

3線直流バージョン:

- トランジスタ (PNP) と別個の電源接続で負荷を切り替え
- ボタンを押すだけでレベルリミットを調整

FEI53

3線直流バージョン、3~16 V 信号出力付き:

- 別置型スイッチングユニット用、Nivotester FTC325、3線式
- レベルを変えずにスイッチングユニットから自己診断テストを実行
- ボタンを押すだけでレベルリミットを調整

FEI54

AC / DC 両用リレー出力バージョン:

- フローティング切替え接点 (DPDT) x 2 を介した負荷の切り替え
- ボタンを押すだけでレベルリミットを調整

FEI55

2線ケーブルでの信号伝送 8~16:

- ハードウェアの SIL2 認証取得
- ソフトウェアの SIL3 認証取得
- 別置型スイッチングユニット用 (例: RMA42)
- ボタンを押すだけでレベルリミットを調整

FEI57S

PFM 信号伝送 (供給電流に重畳した電流パルス):

- PFM 信号伝送に対応する別置型スイッチングユニット用 (例: Nivotester FTC325 PFM、FTL325P)
- レベルを変えずにスイッチングユニットから自己診断テストを実行
- ボタンを押すだけでレベルリミットを調整
- スwitchングユニットからの自己診断 (機能チェック)

FEI58 (NAMUR)

2 線式ケーブルの信号伝送 H-L エッジ 2.2~3.5 mA または 0.6~1.0 mA、IEC 60947-5-6 に準拠

- 別置型スイッチングユニット用 (例: Nivotester FTL325N)
- ボタンを押すだけでレベルリミットを調整
- ボタンを押すだけで接続ケーブルとスレーブのテストを実行

Fieldgate によるシステム統合**ベンダーによる在槽管理**

Fieldgate を使用してタンクやサイロのレベルをリモートで確認することにより、原材料のサプライヤは得意先顧客の現在の在槽情報をいつでも収集し、この情報を自社の生産計画などに利用できます。Fieldgate は、設定されたレベルリミットを監視し、必要に応じて次の注文を自動的に行います。これにより、電子メールでの簡易な補充要求から、XML データを両者のプランニングシステムに組み込むことによる注文処理の完全自動化まで、さまざまな機能を実現できるようになります。

計測システムのリモートメンテナンス

Fieldgate では、現在の測定値を送信するだけでなく、必要に応じて、電子メールまたは SMS (ショートメッセージサービス) によって待機中の作業員に警報を通知することもできます。これらの情報は Fieldgate から透過的に転送されます。このようにして、関連する操作ソフトウェアのすべてのオプションをリモートで使用できます。リモート診断やリモート設定を使用することにより、現場で実施していた保守作業の一部をリモートで済ませることができるようになり、その他の作業についても計画や準備を効率的に進めることができます。

入力

測定変数

液体のレベルに応じた、ロッドプローブとタンク内壁またはグランドチューブ間の静電容量変化の測定

プローブ接液状態 = 高い静電容量

プローブ非接液状態 = 低い静電容量

測定範囲**測定周波数**

500 Hz

範囲

- $\Delta C = 5 \sim 1600$ pF
- FEI58 : $\Delta C = 5 \sim 500$ pF

最終静電容量

$C_E =$ 最大 1600 pF

調整可能な初期静電容量

- 範囲 1 - 工場設定
 $C_A = 5 \sim 500$ pF
- 範囲 2 - FEI58 では使用不可
 $C_A = 5 \sim 1600$ pF

リミット検知用の静電容量の最小変化

≥ 5 pF

測定物が非導電性 ($< 1 \mu\text{S/cm}$) の場合の最小プローブ長

最小プローブ長は、次の式を使用して算出できます。

$$l_{\min} = \frac{\Delta C_{\min}}{C_s \cdot (\epsilon_r - 1)}$$

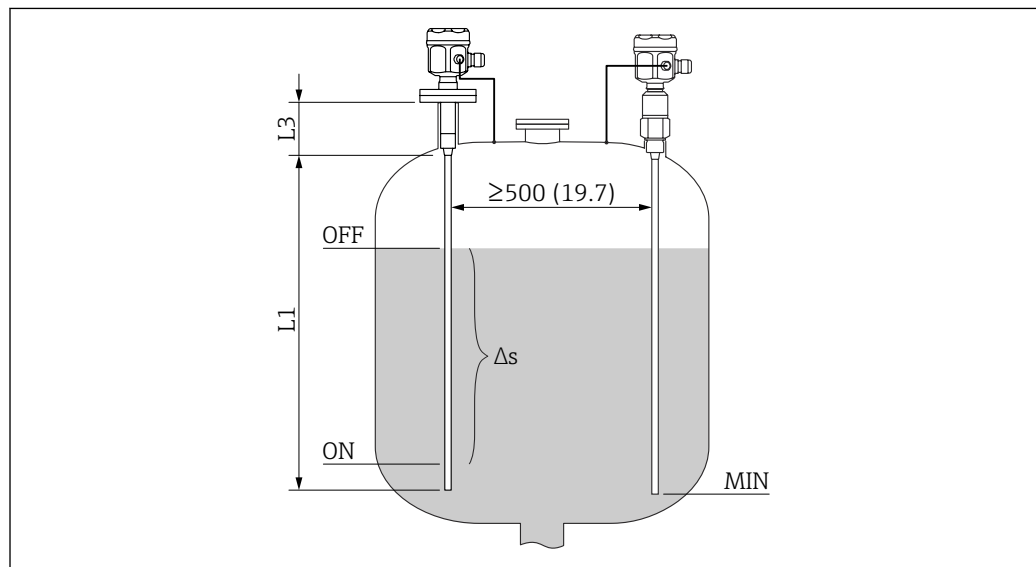
A0040204

l_{\min}	最小プローブ長
ΔC_{\min}	5 pF

C_s	空気中のプローブの静電容量
ϵ_r	比誘電率 (例: 乾燥穀物 = 3.0)

測定条件

- i** ノズルを取り付ける場合は、不感帯 L3 を使用してください。
- 付着物が形成しやすい高粘度液体の場合は、付着補償機能付きプローブを使用する必要があります。
- ポンプ制御 (Δs 制御) には、完全絶縁ロッドプローブを使用する必要があります。スイッチオンポイントとスイッチオフポイントは、空/満量校正によって決まります。最大長は使用するプローブに応じて異なります。 $\varnothing 16 \text{ mm}$ (0.63 in) ロッドは、導電性液体において 380 pF/m (114 pF/ft) の静電容量を発生させます。最大スパンが 1600 pF の場合、1メートルあたり $1600 \text{ pF}/380 \text{ pF} = \text{全長 } 4 \text{ m}$ (13 ft) となります。
- 測定物が非導電性の場合はグラウンドチューブを使用してください。



A0042379

図 8 測定条件。測定単位 mm (in)

- L1 測定範囲
- L3 不感帯
- Δs 2点制御範囲

0% と 100% の校正を反転させることができます。

出力

スイッチング動作

バイナリまたは Δs 動作

- i** ポンプ制御は FEI58 では使用できません。

パワーオン時の動作

電源をオンにすると、出力のスイッチングステータスがアラーム時の信号と一致します。3 秒以内に適正なスイッチング状況になります。

フェールセーフモード

エレクトロニックインサートで、自己消費電流の上限/下限フェールセーフモードを切り替えることができます¹⁾。

1) FEI53 および FEI57S のみ、Nivotester FTC325 で設定可能。

下限 (MIN)

下限フェールセーフモード：プローブが非接粉状態になると、出力は安全側に切り替わります²⁾ (アラーム時の信号)。

上限 (MAX)

上限フェールセーフモード：プローブが接粉状態になると、出力は安全側に切り替わります³⁾ (アラーム時の信号)。

スイッチング遅延**FEI51、FEI52、FEI54、FEI55**

エレクトロニクインサートで段階的に調整可能：0.3～10 秒

FEI53、FEI57S

接続する Nivotester (変換器) に応じて異なる：FTC325

FEI58

エレクトロニクインサートで切り替え可能：1 秒または 5 秒

電氣的絶縁**FEI51 および FEI52**

プローブと電源の間

FEI54

プローブ、電源、負荷の間

FEI53、FEI55、FEI57S、FEI58

接続しているスイッチング機器を参照⁴⁾

電源**電気接続**

防爆仕様に応じて、以下の端子部を使用できます。

標準保護、Ex ia 保護

- プラスチックハウジング F16
- ステンレスハウジング F15
- アルミニウムハウジング F17
- ガスタイトフィードスルー付きアルミニウムハウジング F13
- ガスタイトフィードスルー付きステンレスハウジング F27
- 端子部分離型アルミニウムハウジング T13

Ex d 保護、ガスタイトフィードスルー

- ガスタイトフィードスルー付きアルミニウムハウジング F13
- ガスタイトフィードスルー付きステンレスハウジング F27
- 端子部分離型アルミニウムハウジング T13

コネクタ

M12 コネクタ付きバージョンでは、ハウジングの開閉なしに信号線を接続できます。

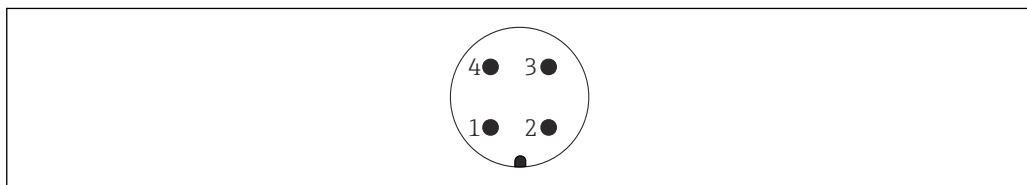
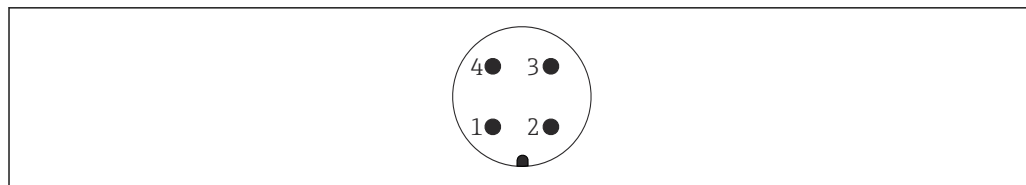
M12 コネクタのピン割当て

図 9 M12 コネクタ：2 線式エレクトロニクインサート FEI55、FEI57、FEI58、FEI57C

- | | |
|---|-----|
| 1 | + |
| 2 | 未使用 |
| 3 | - |
| 4 | 接地 |

2) ポンプ空引き防止やポンプ保護などに活用できます。
 3) 溢れ防止などに活用できます。
 4) エレクトロニクインサートでの機能的な電氣的絶縁



A0011175

図 10 M12 コネクタ : 3 線式エレクトロニクインサート FEI52、FEI53

- 1 +
- 2 未使用
- 3 -
- 4 外部負荷/信号

電線口

ケーブルグラウンド

Ex d 用 M20x1.5 は、電線口 M20 のみ
2 つのケーブルグラウンドが納入範囲に含まれます。

電線口

- G $\frac{1}{2}$
- NPT $\frac{1}{2}$
- NPT $\frac{3}{4}$
- M20 ネジ

性能特性

基準動作条件

室温 : 20 °C (68 °F) \pm 5 °C (\pm 8 °F)

スパン :

- FEI51、FEI52、FEI53、FEI54、FEI55、FEI57S
 $\Delta C = 5 \sim 1600$ pF
- FEI58 (NAMUR)
 $\Delta C = 5 \sim 500$ pF

パワーオン時の動作

電源をオンにすると、出力のスイッチングステータスがアラーム時の信号と一致します。
3 秒以内に適正なスイッチング状況になります。

周囲温度効果

エレクトロニクインサート

< 0.06 %/10 K (対フルスケール値)

分離型ハウジング

接続ケーブル 1 m あたりの静電容量変化 : 0.15 pF/10 K

設置

設置方法

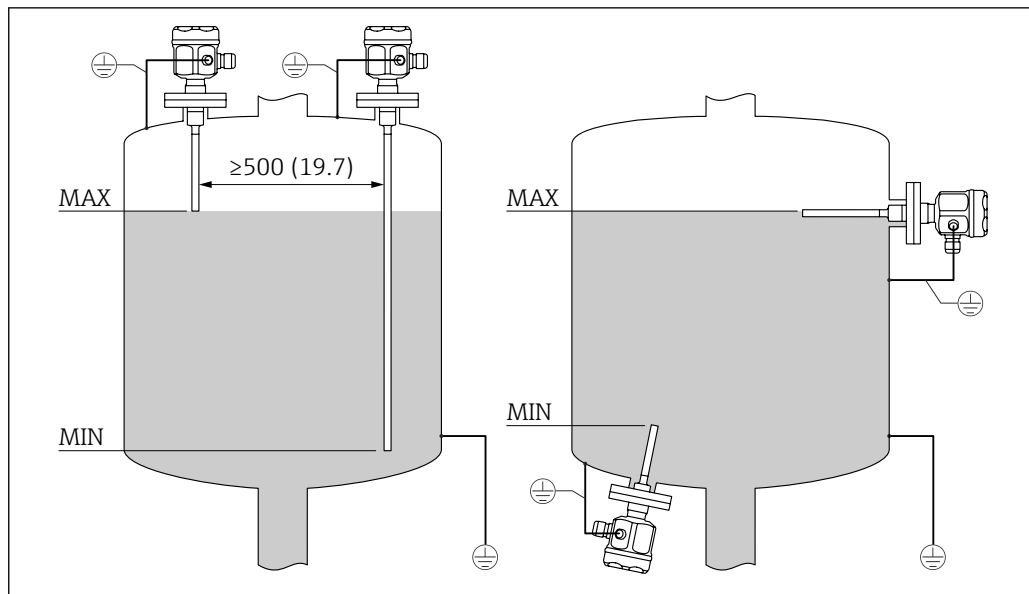
センサの取付け

Liquicap M FMI51 は上部、下部、または側面から取り付けることができます。



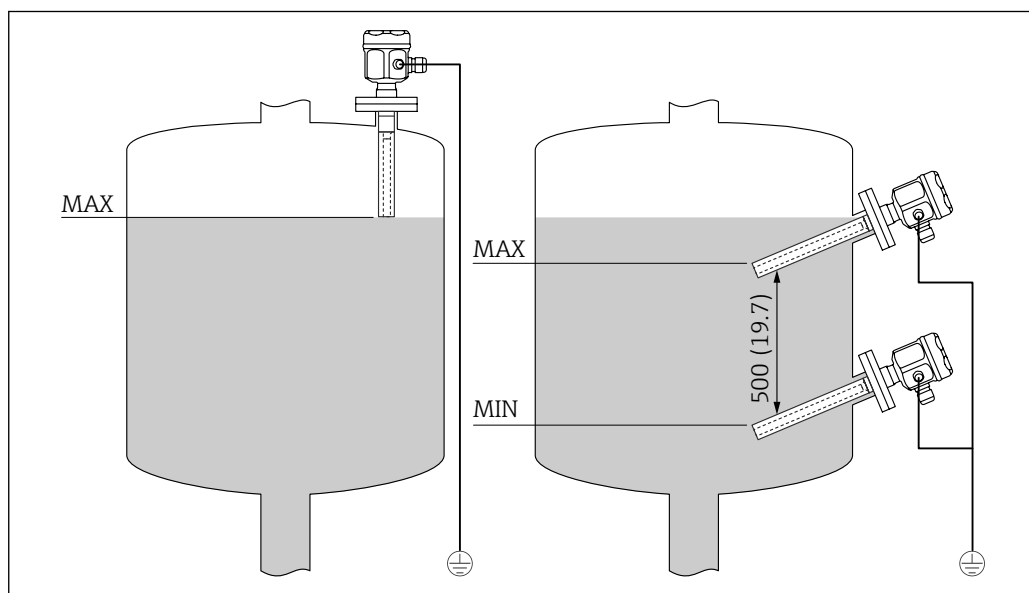
以下を確認してください。

- プローブが投入カーテンの領域内に取り付けられていない
- プローブがタンク壁面に接触していない
- 容器底面との距離が 10 mm (0.39 in) 以上ある
- 複数のプローブを取り付ける場合、各プローブの取付間隔が 500 mm (19.7 in) 以上ある
- 攪拌タンクでプローブを使用する場合、攪拌器から十分な間隔を空けてプローブが取り付けられている
- 横方向からの応力が大きい場合、グラウンドチューブ付きロッドプローブが使用されている



A0042377

図 11 導電性タンクへのセンサの取付け。測定単位 mm (in)



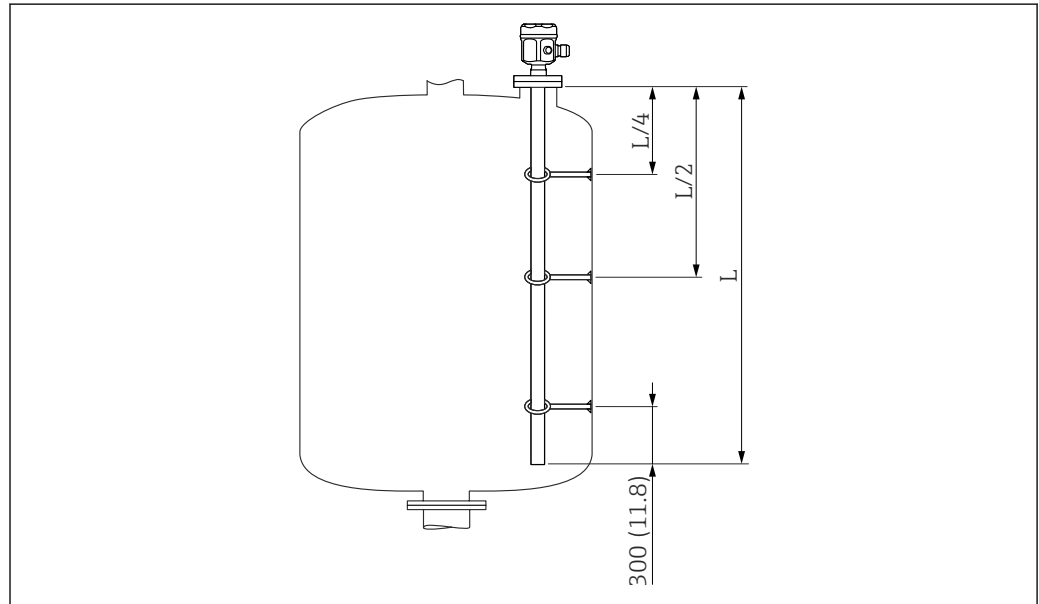
A0042378

図 12 非導電性タンクへのセンサの取付け。測定単位 mm (in)

船級認定 (GL) による支持

完全絶縁ロッドプローブの場合、導電性または非導電性の支持を使用できます。部分絶縁ロッドプローブの支持では、プローブの非絶縁終端にのみ絶縁材を使用できます。

i 直径 10 mm (0.39 in) および 16 mm (0.63 in)、長さ 1 m (3.3 ft) 以上のロッドプローブには、支持が必要です (→ 図 13, 図 14 を参照)。



A0040416

図 13 ロッド支持の概要。測定単位 mm (in)

- L/4 ¼ プローブ長
- L/2 ½ プローブ長
- L プローブ感知部

距離の計算例

- プローブ長 L = 2 m (6.6 ft)
 - L/4 = 500 mm (19.7 in)
 - L/2 = 1 m (3.3 ft)
- ロッドプローブの終端から測定 = 300 mm (11.8 in)

分離型ハウジング付きプローブ

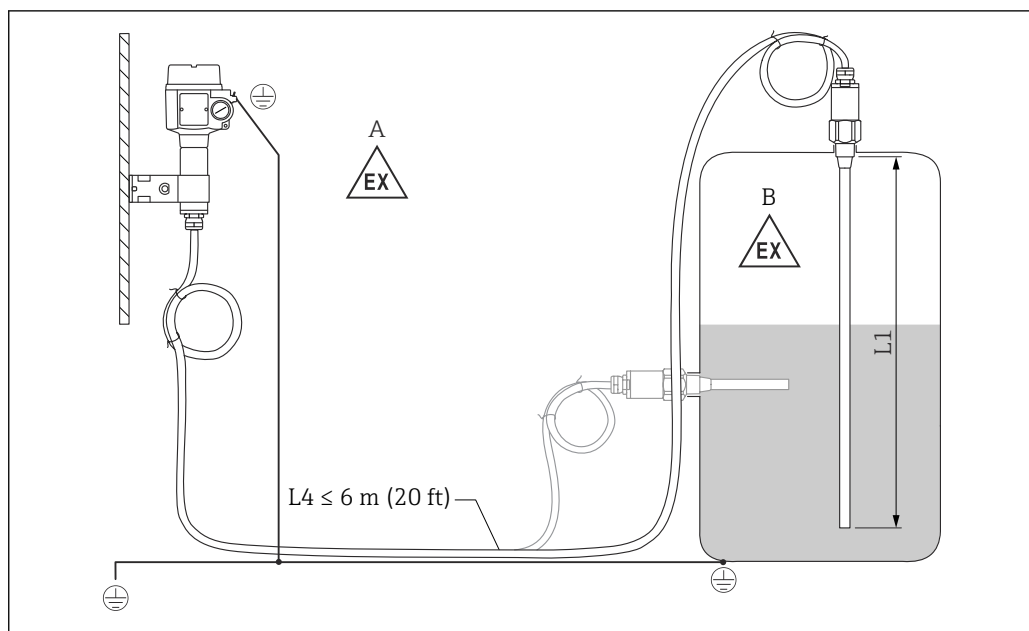


図 14 プローブと分離型ハウジングの接続。測定単位 mm (in)

- A 防爆ゾーン 1
 B 防爆ゾーン 0
 L1 ロッド長：最大 4 m (13 ft)
 L4 ケーブル長

最大ケーブル長 $L4$ とロッド長 $L1$ が 10 m (33 ft) を超過しないようにしてください。

i プローブと分離型ハウジング間の最大ケーブル長は 6 m (20 ft) です。分離型ハウジング付き Liquicap M のご注文時に、必要なケーブル長をご指定ください。

ケーブル接続を短縮する場合や壁に通す場合は、プロセス接続から切り離す必要があります。

延長部の高さ：分離型ハウジング

- i** ケーブルの仕様は以下のとおりです。
- 最小曲げ半径 $r \geq 100 \text{ mm (3.94 in)}$
 - $\varnothing 10.5 \text{ mm (0.14 in)}$
 - シリコン製の外部被覆、耐傷性

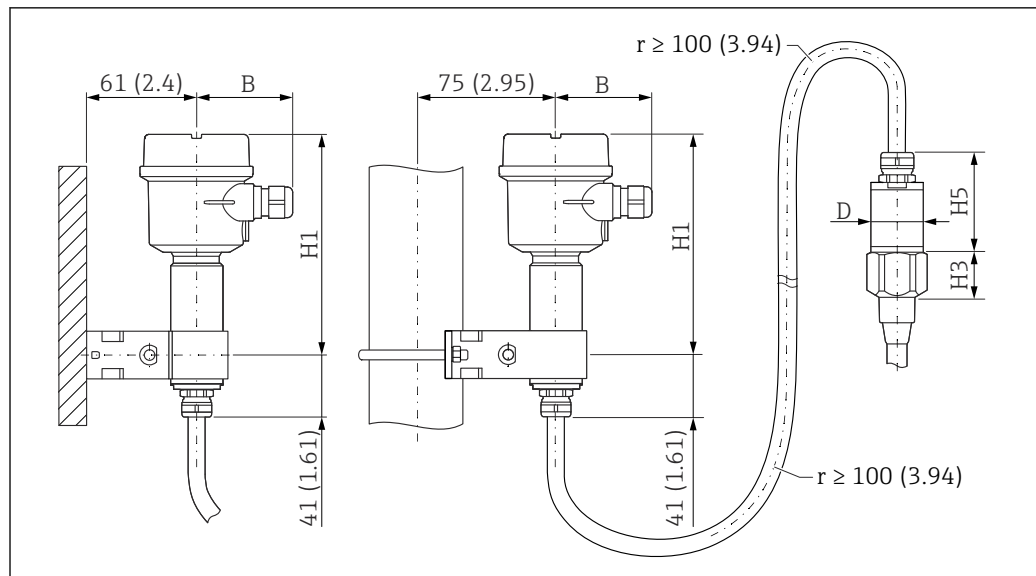


図 15 ハウジング側：壁面取付、パイプ取付、およびセンサ側。測定単位 mm (in)

パラメータの値⁵⁾：

プラスチックハウジング (F16)

- B : 76 mm (2.99 in)
- H1 : 172 mm (6.77 in)

ステンレスハウジング (F15)

- B : 64 mm (2.52 in)
- H1 : 166 mm (6.54 in)

アルミニウムハウジング (F17)

- B : 65 mm (2.56 in)
- H1 : 177 mm (6.97 in)

D および H5 パラメータ値

- プロブ $\varnothing 10$ mm (0.39 in) ロッド：
 - D : 38 mm (1.5 in)
 - H5 : 66 mm (2.6 in)
- プロブ $\varnothing 16$ mm (0.63 in) ロッド、完全絶縁不感帯なし、ネジ：G $\frac{1}{2}$ "、G $\frac{3}{4}$ "、G1"、NPT $\frac{1}{2}$ "、NPT $\frac{3}{4}$ "、NPT1"、クランプ 1"、ユニバーサル $\varnothing 44$ mm (1.73 in)、フランジ < DN50、ANSI 2"、10K50：
 - D : 38 mm (1.5 in)
 - H5 : 66 mm (2.6 in)
- プロブ $\varnothing 16$ mm (0.63 in) ロッド、完全絶縁不感帯なし、ネジ：G1 $\frac{1}{2}$ "、NPT1 $\frac{1}{2}$ "、クランプ 2"、DIN 11851、フランジ \geq DN50、ANSI 2"、10K50：
 - D : 50 mm (1.97 in)
 - H5 : 89 mm (3.5 in)
- プロブ $\varnothing 22$ mm (0.87 in) ロッド、完全絶縁不感帯あり：
 - D : 38 mm (1.5 in)
 - H5 : 89 mm (3.5 in)

H3 パラメータ値

H3 は円錐部ヘッドの高さです。高さ H3 はプロセス接続のタイプに応じて異なります。

壁面取付ブラケット

- 壁面取付ブラケットは納入範囲に含まれます。
- 壁面取付ブラケットを穴あけ用の型板として使用するには、最初に壁面取付ブラケットを分離型ハウジングにネジ留めする必要があります。
- 分離型ハウジングにネジ留めすることで、各穴の間隔が詰まります。

5) 図のパラメータを参照。

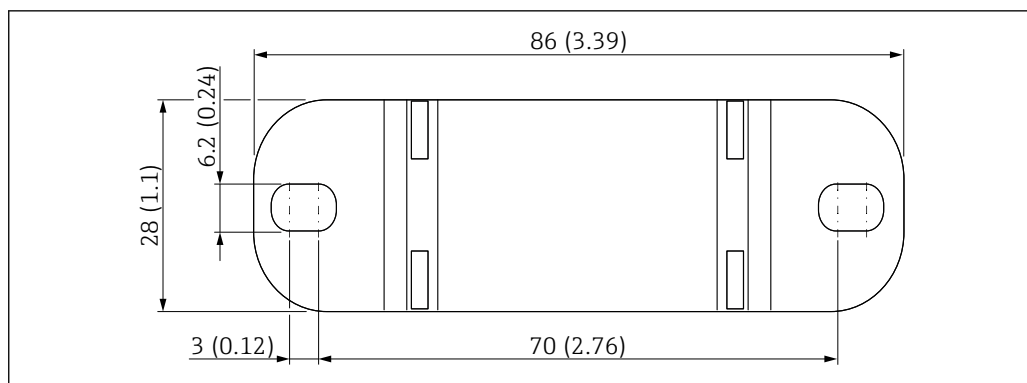


図 16 壁面取付ブラケットの概要。測定単位 mm (in)

A0033881

環境

周囲温度範囲

- F16ハウジング：-40～+70℃ (-40～+158°F)
- 他のハウジング：-50～+70℃ (-58～+158°F)
- ディレーティングを実施してください
- 屋外で使用する場合は保護カバーを使用してください

保管および輸送

保管および輸送時には、衝撃から保護するために機器を梱包してください。納入時と同じように梱包すると、最大限の保護効果が得られます。許容保管温度は -50～+85℃ (-58～+185°F) です。

気候クラス

DIN EN 60068-2-38/IEC 68-2-38 : Z/AD check

耐振動性

DIN EN 60068-2-64/IEC 68-2-64 : 20～2 000 Hz、0.01 g²/Hz

耐衝撃性

DIN EN 60068-2-27/IEC 68-2-27 : 30 g 加速度

洗浄

ハウジング

使用する洗浄剤でハウジング表面やシールが腐食しないよう注意してください。

プローブ

アプリケーションによっては、ロッドプローブ上に付着物（汚れなど）が形成されます。付着物が増大すると、測定結果に影響を及ぼす可能性があります。測定物が多量の付着物を形成する場合は、定期的に洗浄することをお勧めします。洗浄時には、ロッドプローブの絶縁材が破損しないよう注意してください。使用する洗浄剤に対して、プローブの材質が耐性を持つことを確認してください。

保護等級

- EN60529 に関連したすべての保護等級。
- NEMA250 に関連した Type4X 保護等級。

プラスチックハウジング F16

保護等級：

- IP66
- IP67
- Type4X

ステンレスハウジング F15

保護等級：

- IP66
- IP67
- Type4X

アルミニウムハウジング F17

保護等級：

- IP66
- IP67
- Type4X

ガスタイトフィードスルー付きアルミニウムハウジング F13

保護等級：

- IP66
- IP68 ⁶⁾
- Type4X

ガスタイトフィードスルー付きステンレスハウジング F27

保護等級：

- IP66
- IP67
- IP68 ⁶⁾
- Type4X

ガスタイトフィードスルー付きアルミニウムハウジング T13、端子部分離型 (Ex d)

保護等級：

- IP66
- IP68 ⁶⁾
- Type4X

分離型ハウジング

保護等級：

- IP66
- IP68 ⁶⁾
- Type4X

電磁適合性 (EMC)

干渉波の放出は EN 61326、電気機器クラス B に準拠します。干渉波の適合性は EN 61326、付属書 A (工業分野) および NAMUR 推奨 NE 21 (EMC) に準拠します。

市販の標準的な計器用ケーブルを使用できます。

プロセス**プロセス温度範囲**

後述の図は以下に適用されます。

- 絶縁材
 - PTFE
 - PFA
- 危険場所以外の標準アプリケーション

i プラスチックハウジング F16 を使用する場合、または追加オプション B を選択した場合 (塗装阻害物質フリー、FTI51 のみ)、プロセス温度は $T_a -40^\circ\text{C}$ (-40°F) に制限されます。

6) M20 電線口または G $\frac{1}{2}$ ネジを使用する場合のみ。

一体型ハウジング付きプローブ

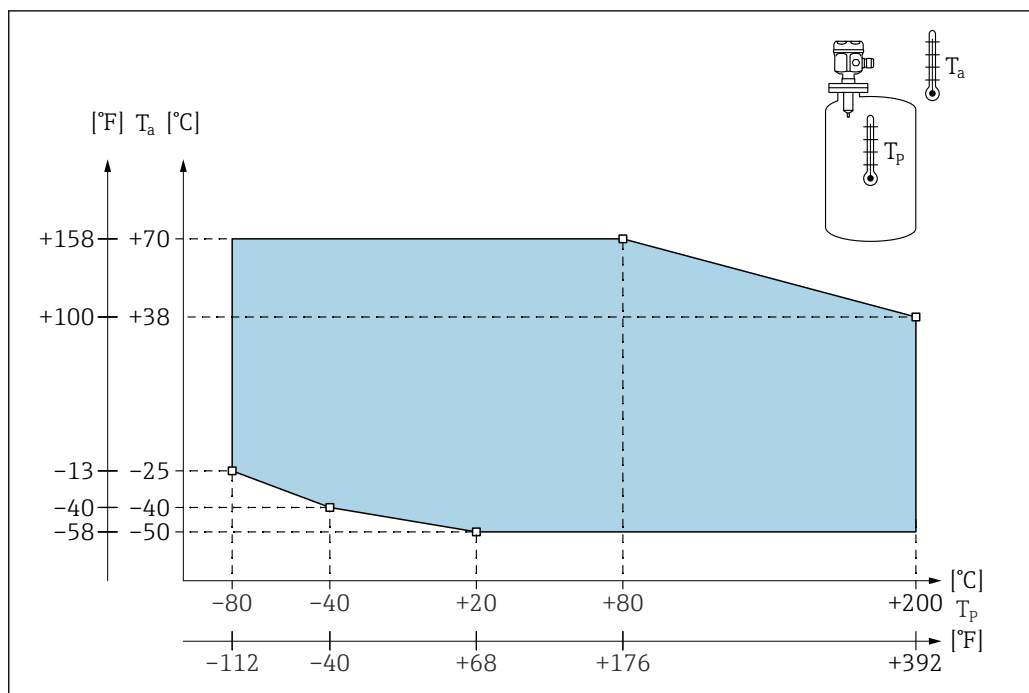
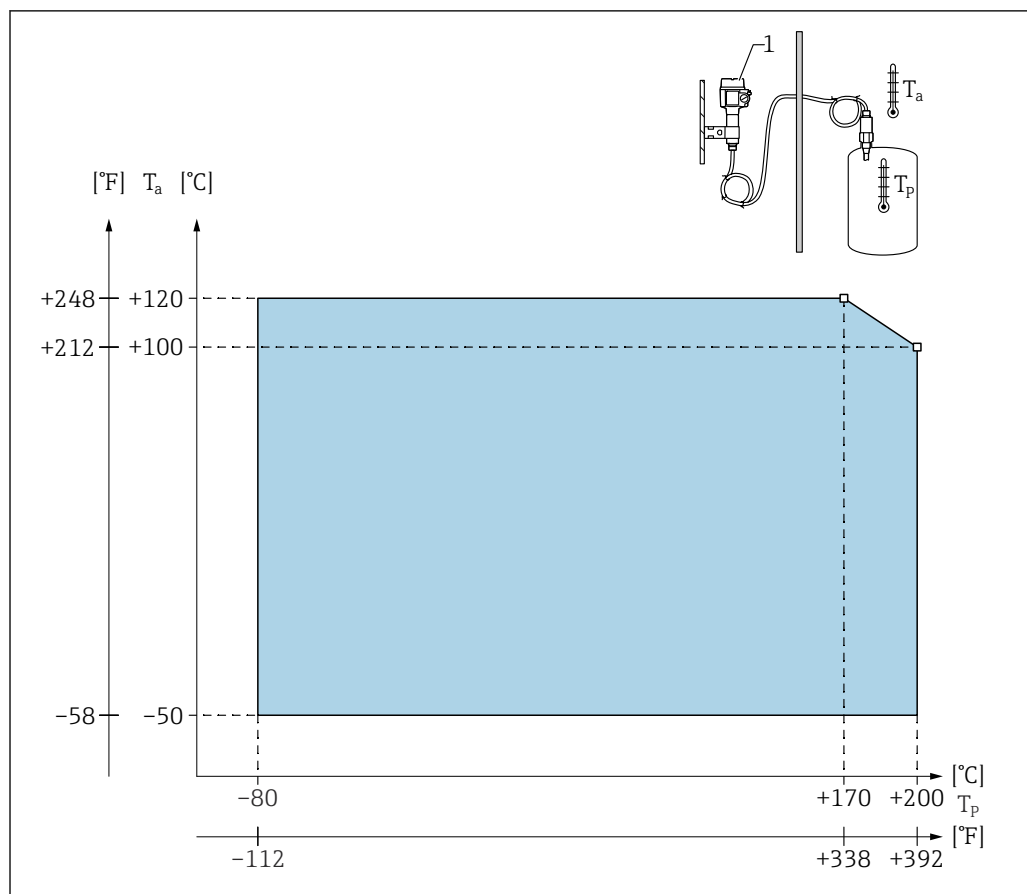


図 17 プロセス圧力範囲図：一体型ハウジング付きプローブ

T_a 周囲温度
T_p プロセス温度

分離型ハウジング付きプローブ



A0043639

図 18 プロセス圧力範囲図：分離型ハウジング付きプローブ

T_a 周囲温度

T_p プロセス温度

1 分離型ハウジングの許容周囲温度は一体型ハウジングと同じです。

プロセス温度の影響

完全絶縁プローブの場合の標準誤差は 0.13 %/K (対フルスケール値) です。

プロセス圧力範囲

i プロセス圧力範囲は、プロセス接続に応じて異なります。

「プロセス接続」セクションも参照 → 26

プローブ $\varnothing 10$ mm (0.39 in) (絶縁材を含む)

-0.1~2.5 MPa (-14.5~362.5 psi)

プローブ $\varnothing 16$ mm (0.63 in) (絶縁材を含む)

- -0.1~10 MPa (-14.5~1450 psi)
- 不感帯付きの場合、最大許容プロセス圧力は 6.3 MPa (913.5 psi)
- CRN 認定および不感帯付きの場合、最大許容プロセス圧力は 3.2 MPa (464 psi)

プローブ $\varnothing 22$ mm (0.87 in) (絶縁材を含む)

-0.1~5 MPa (-14.5~725 psi)

高温での許容圧力値については、以下の規格を参照してください。

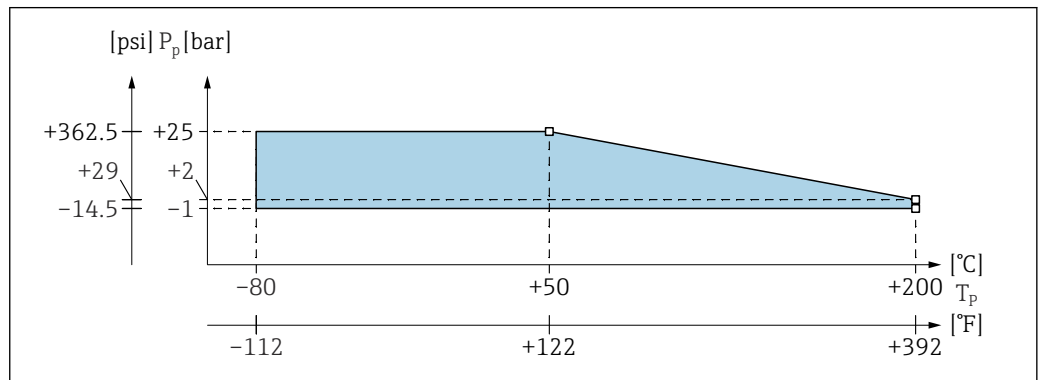
- EN 1092-1: 2005 Table、Appendix G2
 抵抗/温度特性に関して、材質 1.4435 と 1.4404 (SUS 316L 相当) は、EN 1092-1 Tab. 18 の 13E0 に同一グループとして分類されています。この 2 つの材質の化学組成は同一とみなすことができます。
- ASME B 16.5a - 1998 Tab. 2-2.2 F316
- ASME B 16.5a - 1998 Tab. 2.3.8 N10276
- JIS B 2220

機器と選択フランジのディレーティング曲線から最小値が適用されます。

圧力および温度ディレーティング

プロセス接続 1/2"、3/4"、1"、フランジ < DN50、< ANSI 2"、< JIS 10K (ø 10 mm (0.39 in) ロッド) およびプロセス接続 3/4"、1"、フランジ < DN50、< ANSI 2"、< JIS 10K (ø 16 mm (0.63 in) ロッド) の場合

ロッド絶縁材：PTFE、PFA

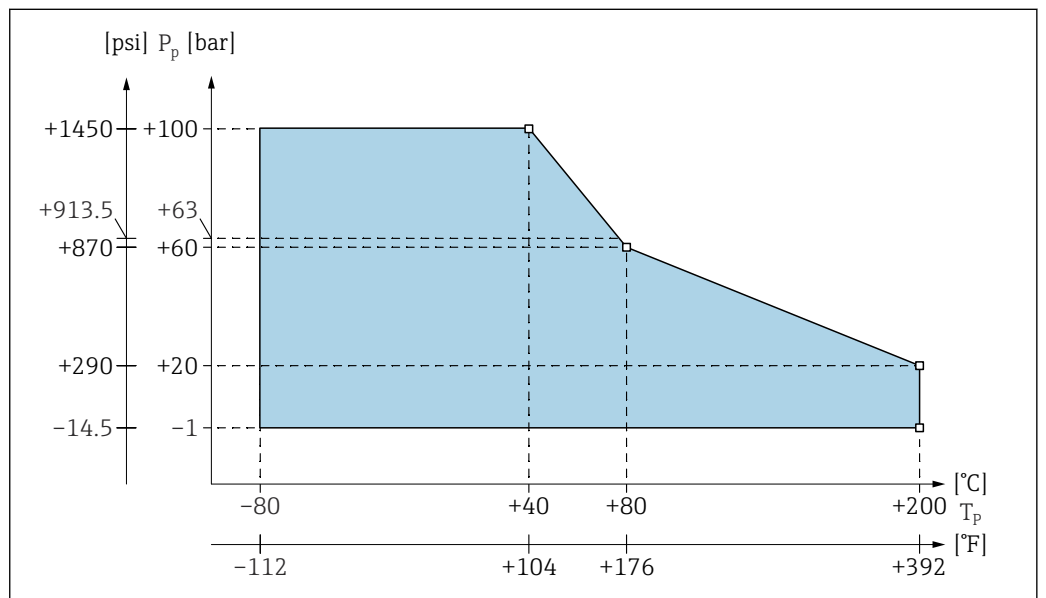


A0043640

P_p プロセス圧力
 T_p プロセス温度

プロセス接続 1 1/2"、フランジ ≥ DN50、≥ ANSI 2"、≥ JIS 10K (ø 16 mm (0.63 in) ロッド)

ロッド絶縁材：PTFE、PFA



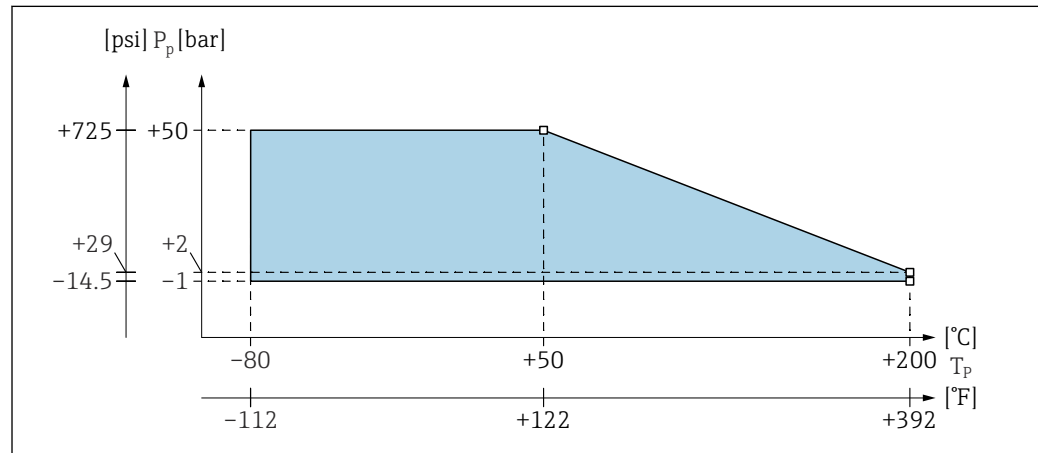
A0043641

図 19 プロセス圧力および温度ディレーティング図

P_p プロセス圧力
 T_p プロセス温度
 63 不感帯付きプローブのプロセス圧力

完全絶縁不感帯付き (22 mm (0.87 in) ロッド)

ロッド絶縁材 : PTFE、PFA

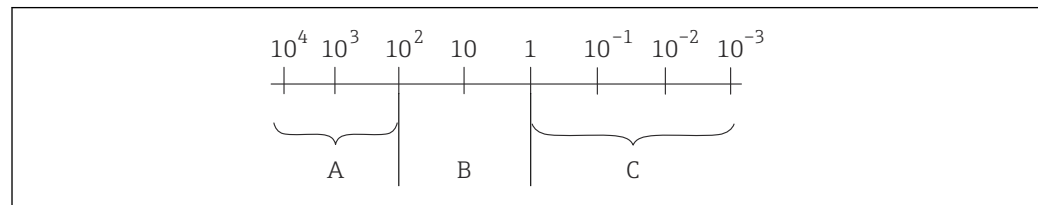


A0043642

図 20 プロセス圧力および温度ディレーティング図

 P_p プロセス圧力 T_p プロセス温度

Liquicap M 動作範囲



A0040690

図 21 プローブ動作範囲。測定単位 : $\mu\text{S}/\text{cm}$

1 工場校正 0~100 %

2 工場校正 0 %

A 測定精度は導電率および比誘電率値の影響を受けません。

B 測定精度は測定物の比誘電率値および導電率の影響を受けます。この場合、測定は推奨されないため、別の測定原理を選択してください。

C 測定精度は比誘電率値の影響を受けます。

比誘電率 (DC) の標準値 :

- 空気 : 1
- 真空 : 1
- 一般的な液化ガス : 1.2~1.7
- ガソリン : 1.9
- ディーゼル燃料 : 2.1
- シクロヘキサン : 2~4
- 一般的な油 : 2~4
- メチルエーテル : 5
- ブタノール : 11
- アンモニア : 21
- ラテックス : 24
- エタノール : 25
- 苛性ソーダ : 22~26
- アセトン : 20
- グリセリン : 37
- 水 : 81

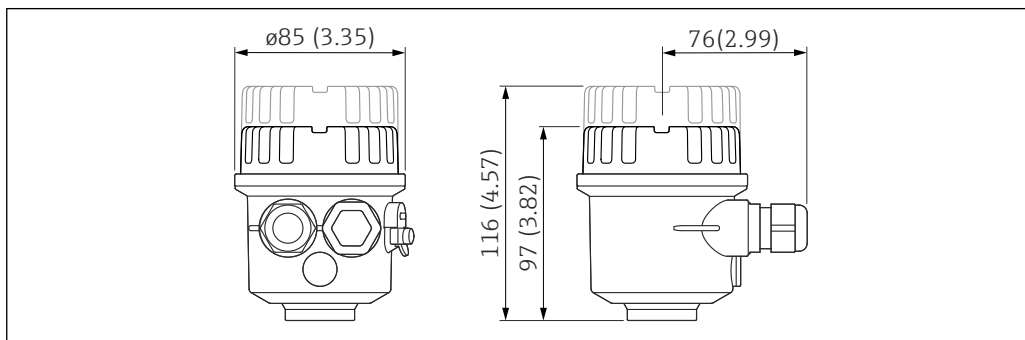
i 比誘電率 (DC 値) の詳細については、当社ウェブサイトのダウンロードエリアから、以下をダウンロードしてください。

- Endress+Hauser DC マニュアル (CP01076F)
- Endress+Hauser 「DC Values App」 (Android および iOS 対応)

構造

ハウジング

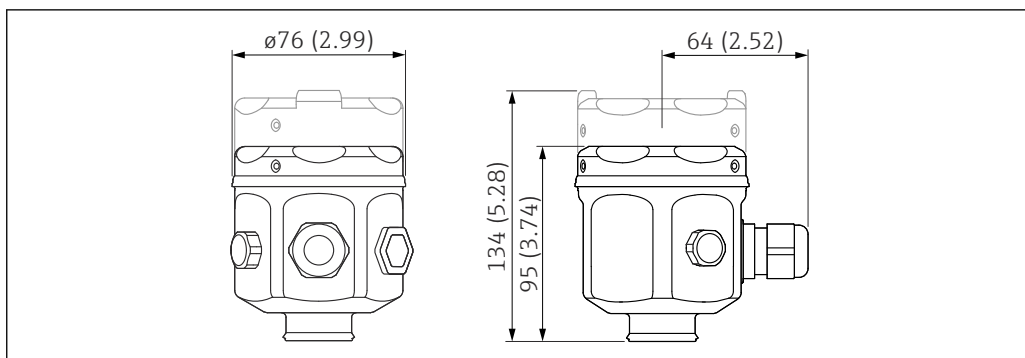
プラスチックハウジング F16



A0040691

測定単位 mm (in)

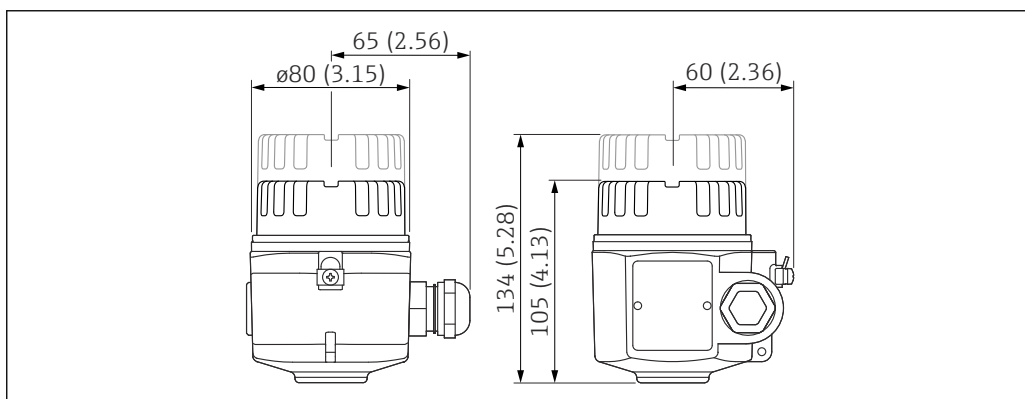
ステンレスハウジング F15



A0040692

測定単位 mm (in)

ステンレスハウジング F17

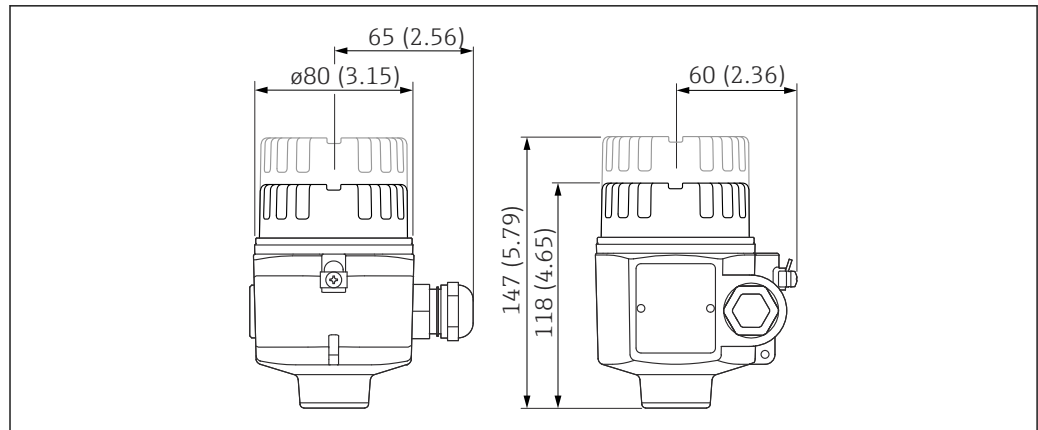


A0040693

測定単位 mm (in)

アルミニウムハウジング F13

ガスタイトフィードスルー付き

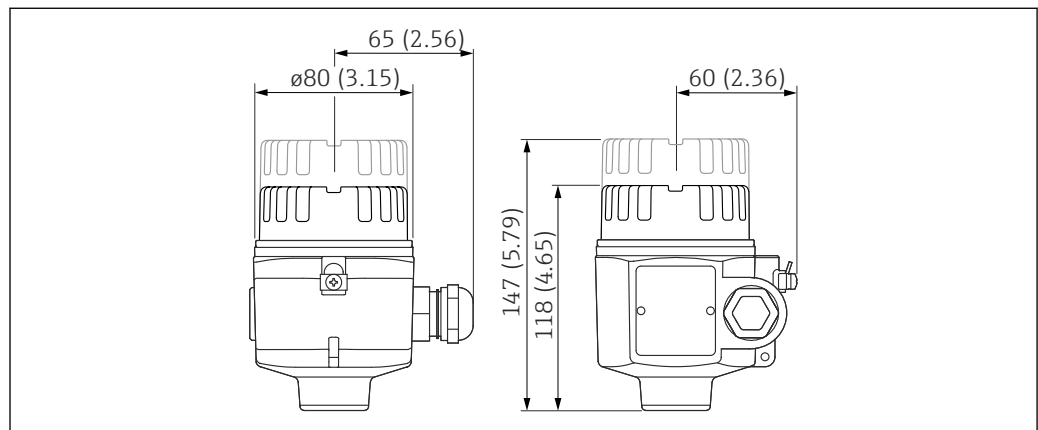


A0040694

測定単位 mm (in)

ステンレスハウジング F27

ガスタイトフィードスルー付き

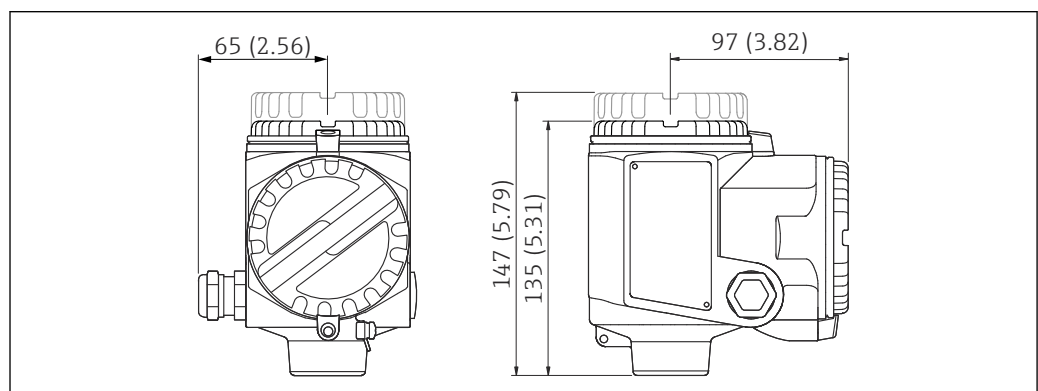


A0040694

測定単位 mm (in)

アルミニウムハウジング T13

端子部分離型およびガスタイトフィードスルー付き



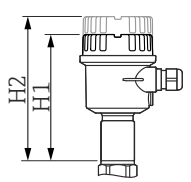
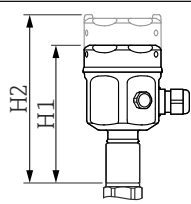
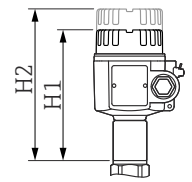
A0040695

測定単位 mm (in)

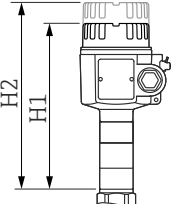
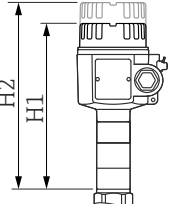
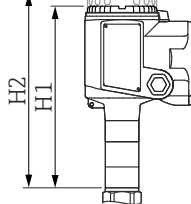
アダプタ付きハウジングの延長高さ

略語の説明：

- G - オーダーコード
- H1 - 高さ (表示部なし)
- H2 - 高さ (表示部あり)

	A ¹⁾	B ²⁾	C ³⁾
	 <small>A0040696</small>	 <small>A0040697</small>	 <small>A0040698</small>
G	2	1	3
H1	143 mm (5.63 in)	141 mm (5.55 in)	150 mm (5.91 in)
H2	162 mm (6.38 in)	179 mm (7.05 in)	179 mm (7.05 in)

- 1) プラスチックハウジング F16
- 2) ステンレスハウジング F15
- 3) ステンレスハウジング F17

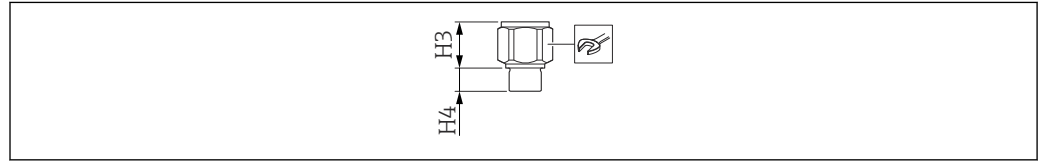
	D ¹⁾	E ²⁾	F ³⁾
	 <small>A0040699</small>	 <small>A0040699</small>	 <small>A0040700</small>
G	4	6	5
H1	194 mm (7.64 in)	194 mm (7.64 in)	210 mm (8.27 in)
H2	223 mm (8.78 in)	223 mm (8.78 in)	223 mm (8.78 in)

- 1) アルミニウムハウジング F13
- 2) ステンレスハウジング F27
- 3) アルミニウムハウジング T13

プロセス接続

ネジ G - DIN EN ISO 228-1

シール材質：エラストマー



A0042280

図 22 プロセス接続（ネジ G）の概要

略語の説明：


- p_{max} - 最高圧力値
- H3 - コーン高さ
- H4 - ネジ高さ

Ø 10 mm (0.39 in)			Ø 14 mm (0.55 in)	
バージョン				
G½	G¾	G1	G¾	G1
オーダーコード				
GCJ	GDJ	GEJ	GDJ	GEJ
p_{max}				
2.5 MPa (362.5 psi)	2.5 MPa (362.5 psi)	2.5 MPa (362.5 psi)	2.5 MPa (362.5 psi)	2.5 MPa (362.5 psi)
H3				
38 mm (1.5 in)	38 mm (1.5 in)	38 mm (1.5 in)	38 mm (1.5 in)	38 mm (1.5 in)
H4				
19 mm (0.75 in)	19 mm (0.75 in)	19 mm (0.75 in)	19 mm (0.75 in)	19 mm (0.75 in)
A0011222				
41	41	41	41	41

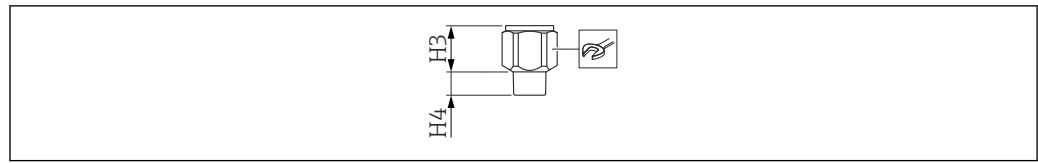
略語の説明：

- p_{max} - 最高圧力値
- H3 - コーン高さ
- H4 - ネジ高さ

Ø 16 mm (0.63 in)			Ø 22 mm (0.87 in)
バージョン			
G¾	G1	G1½	G1½
オーダーコード			
GDJ	GEJ	GGJ	GGJ
p_{max}			
2.5 MPa (362.5 psi)	2.5 MPa (362.5 psi)	10 MPa (1 450 psi)	5 MPa (725 psi)
H3			
38 mm (1.5 in)	38 mm (1.5 in)	41 mm (1.61 in)	85 mm (3.35 in)
H4			
19 mm (0.75 in)	19 mm (0.75 in)	25 mm (0.98 in)	25 mm (0.98 in)

Ø 16 mm (0.63 in)		Ø 22 mm (0.87 in)	
 A0011222			
41	41	55	55

ネジ NPT - ANSI B 1.20.1




A0040702

図 23 プロセス接続 (NPT) の概要


略語の説明：

- p_{max} - 最高圧力値
- H3 - コーン高さ
- H4 - ネジ高さ

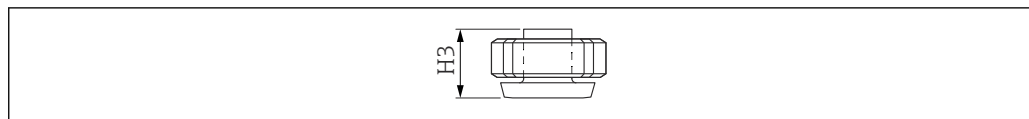
ø 10 mm (0.39 in)			ø 14 mm (0.55 in)	
バージョン				
NPT $\frac{1}{2}$	NPT $\frac{3}{4}$	NPT1	NPT $\frac{3}{4}$	NPT1
オーダーコード				
RCJ	RDJ	REJ	RDJ	REJ
P_{max}				
2.5 MPa (362.5 psi)	2.5 MPa (362.5 psi)	2.5 MPa (362.5 psi)	2.5 MPa (362.5 psi)	2.5 MPa (362.5 psi)
H3				
38 mm (1.5 in)	38 mm (1.5 in)	38 mm (1.5 in)	38 mm (1.5 in)	38 mm (1.5 in)
H4				
19 mm (0.75 in)	19 mm (0.75 in)	19 mm (0.75 in)	19 mm (0.75 in)	19 mm (0.75 in)
				
A0011222				
41	41	41	41	41

略語の説明：

- p_{max} - 最高圧力値
- H3 - コーン高さ
- H4 - ネジ高さ

ø 16 mm (0.63 in)			ø 22 mm (0.87 in)	
バージョン				
NPT $\frac{3}{4}$	NPT1	NPT1 $\frac{1}{2}$	NPT1 $\frac{1}{2}$	
オーダーコード				
RDJ	REJ	RGJ	RGJ	
P_{max}				
2.5 MPa (362.5 psi)	2.5 MPa (362.5 psi)	10 MPa (1450 psi)	5 MPa (725 psi)	
H3				
38 mm (1.5 in)	38 mm (1.5 in)	41 mm (1.61 in)	85 mm (3.35 in)	
H4				
19 mm (0.75 in)	19 mm (0.75 in)	25 mm (0.98 in)	25 mm (0.98 in)	
				
A0011222				
41	41	55	55	

サニタリカップリング - DIN 11851



A0040703

図 24 サニタリカップリングの概要

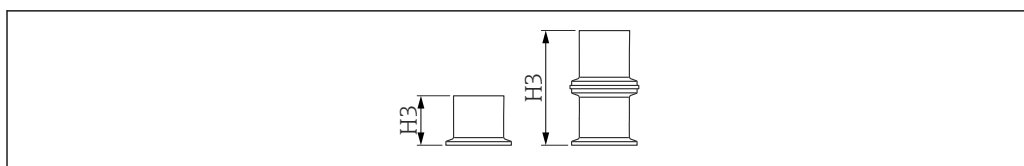
略語の説明：

- p_{max} - 最高圧力値
- H3 - コーン高さ

Ø 10 mm (0.39 in)	Ø 14 mm (0.55 in)	Ø 16 mm (0.63 in)
バージョン		
DN50 PN40	DN50 PN40	DN50 PN40
オーダーコード		
MRJ	MRJ	MRJ
p_{max}		
2.5 MPa (362.5 psi)	2.5 MPa (362.5 psi)	4 MPa (580 psi)
H3		
57 mm (2.24 in)	66 mm (2.6 in)	66 mm (2.6 in)
表面粗さ¹⁾		
≤0.8 µm (31.5 µin)	≤0.8 µm (31.5 µin)	≤0.8 µm (31.5 µin)

1) 不感帯との併用なし

トリクランプ - ISO2852



A0040704

図 25 トリクランププロセス接続の概要

略語の説明：

- p_{max} - 最高圧力値
- H3 - コーン高さ

Ø 10 mm (0.39 in)		Ø 14 mm (0.55 in)		
バージョン				
DN25 1 in	DN38 1.5 in	DN25 1 in	DN38 1.5 in	DN40-51 2 in
オーダーコード				
TCJ	TJJ	TCJ	TNJ	TDJ
p_{max}¹⁾				
2.5 MPa (362.5 psi)	2.5 MPa (362.5 psi)	2.5 MPa (362.5 psi)	2.5 MPa (362.5 psi)	2.5 MPa (362.5 psi)
H3				
57 mm (2.24 in)	57 mm (2.24 in)	66 mm (2.6 in)	66 mm (2.6 in)	66 mm (2.6 in)
表面粗さ²⁾				
≤ 0.8 µm (31.5 µin)	≤ 0.8 µm (31.5 µin)	≤ 0.8 µm (31.5 µin)	≤ 0.8 µm (31.5 µin)	≤ 0.8 µm (31.5 µin)

1) CRN 認定の場合、最大許容プロセス圧力は 1.1 MPa (159.5 psi) です。

2) 不感帯との併用なし

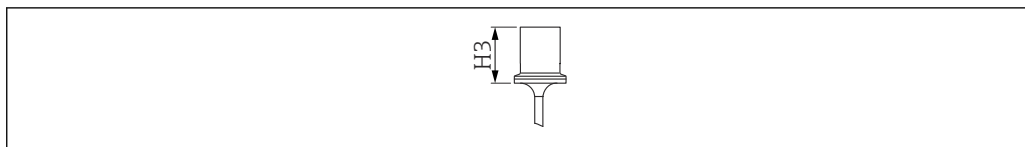
Ø 16 mm (0.63 in)	
バージョン	
DN38 1.5 in	DN40-51 2 in
オーダーコード	
TNJ	TDJ
p_{max}¹⁾	
1.6 MPa (232 psi)	1.6 MPa (232 psi)
H3	
98 mm (3.86 in) ²⁾	66 mm (2.6 in)
表面粗さ³⁾	
≤ 0.8 µm (31.5 µin)	≤ 0.8 µm (31.5 µin)

1) CRN 認定の場合、最大許容プロセス圧力は 1.1 MPa (159.5 psi) です。

2) プロセス接続：トリクランプ (47 mm (1.85 in))、シール (2 mm (0.08 in)) および取外し可能なクランプ (49 mm (1.93 in)) 付き

3) 不感帯との併用なし

トリクランプクラッド - ISO2852



A0040705

図 26 トリクランプクラッドの概要


略語の説明：

- p_{max} - 最高圧力値
- H3 - コーン高さ

Ø 14 mm (0.55 in)		Ø 16 mm (0.63 in)	
バージョン			
DN38 1.5 in	DN40-51 2 in	DN38 1.5 in	DN40-51 2 in
オーダーコード			
TJK	TDK	TJK	TDK
p_{max} ¹⁾			
1.6 MPa (232 psi)	1.6 MPa (232 psi)	1.6 MPa (232 psi)	1.6 MPa (232 psi)
H3			
66 mm (2.6 in)	66 mm (2.6 in)	66 mm (2.6 in)	66 mm (2.6 in)
表面粗さ ²⁾			
≤ 0.8 µm (31.5 µin)	≤ 0.8 µm (31.5 µin)	≤ 0.8 µm (31.5 µin)	≤ 0.8 µm (31.5 µin)

- 1) CRN 認定の場合、最大許容プロセス圧力は 1.1 MPa (159.5 psi) です。
- 2) 不感帯との併用なし

フランジ

 プロセス圧力は選択したフランジに応じて異なります。

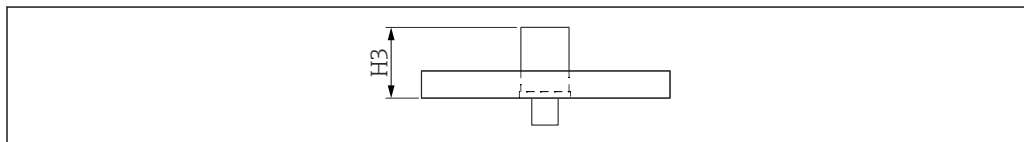
EN1092-1

ANSI B 16.5


JIS B2220




バージョンおよびオーダーコード：

- EN / B##
- ANSI / A##
- JIS / K##



A0040706

 27 フランジの概要

	Ø 10 mm (0.39 in)	Ø 16 mm (0.63 in)	Ø 22 mm (0.87 in)
p_{max} ¹⁾			
	2.5 MPa (362.5 psi)	10 MPa (1 450 psi)	5 MPa (725 psi)
H3			
	57 mm (2.24 in)	66 mm (2.6 in)	111 mm (4.37 in)
不感帯を含めた寸法			
	-	56 mm (2.2 in)	-
追加情報			
	 ²⁾	 ²⁾	 ³⁾

1) フランジに応じて異なります

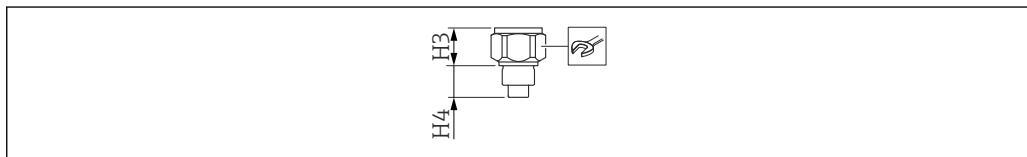
2) クラッドも同様 (PTFE)

3) クラッドのみ (PTFE)

サニタリ接続

フラッシュマウントシール付きネジ G $\frac{3}{4}$

溶接アダプタについては、「アクセサリ」セクションを参照 → 56




A0040707

28 フラッシュマウントシール付きサニタリ接続 (G $\frac{3}{4}$ ネジ)。概要

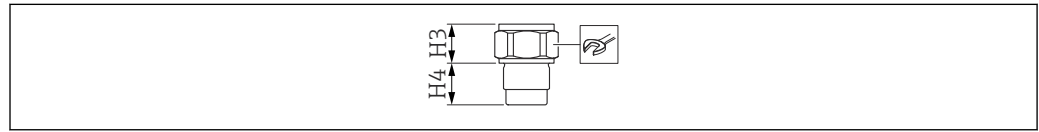
略語の説明：

- p_{max} - 最高圧力値
- H3 - コーン高さ
- H4 - ネジ高さ

Ø 10 mm (0.39 in)	
バージョン	G $\frac{3}{4}$
オーダーコード	GQJ
P_{max}	2.5 MPa (362.5 psi)
H3	31 mm (1.22 in)
H4	26 mm (1.02 in)
	
	A0011222
	41

フラッシュマウントシール付きネジ G1

溶接アダプタについては、「アクセサリ」を参照 → 56




A0040708

図 29 フラッシュマウントシール付きサニタリ接続 (G1 ネジ)。概要

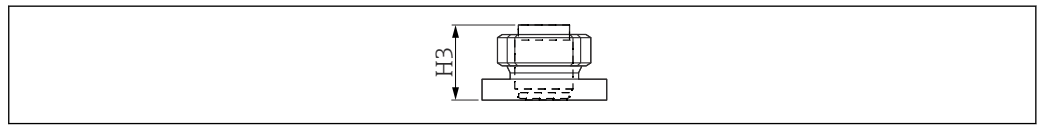
略語の説明：

- p_{max} - 最高圧力値
- H3 - コーン高さ
- H4 - ネジ高さ

Ø 10 mm (0.39 in)	
バージョン	G1
オーダーコード	GWJ
P_{max}	2.5 MPa (362.5 psi)
H3	27 mm (1.06 in)
H4	30 mm (1.18 in)
	A0011222
	41

フラッシュマウントシール付きアダプタ 44 mm (1.73 in)

バージョン
ユニバーサルアダプタ



30 フラッシュマウントシール付きアダプタ 44 mm (1.73 in)。概要

Ø 16 mm (0.63 in) / Ø 14 mm (0.55 in)	
オーダーコード	UPJ
P_{max} ¹⁾	1.6 MPa (232 psi)
H3	57 mm (2.24 in)

1) 締付けトルク 10 Nm (7.37 lbf ft)

完全絶縁ロッドプローブ



ロッドプローブ感知部 (L1) は常に完全絶縁されています。

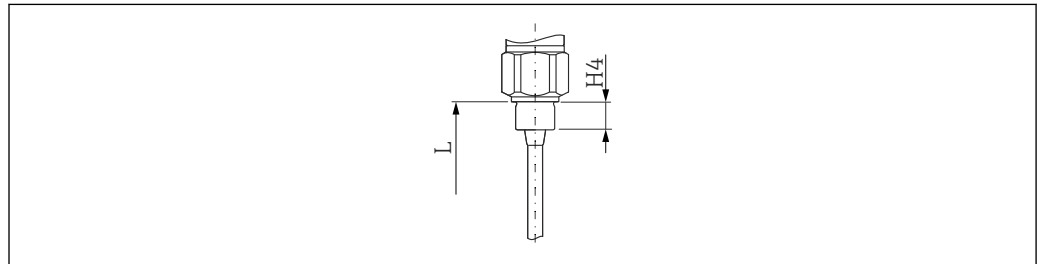
シール面からのプローブ全長 : $L = L1 + L3$ (+ 125 mm (4.92 in) 付着補償部付き + H3⁷⁾)

絶縁材の厚さ :

- 10 mm (0.39 in) ロッドプローブ : 1 mm (0.04 in)
- 16 mm (0.63 in) ロッドプローブ : 2 mm (0.08 in)
- 22 mm (0.87 in) ロッドプローブ : 2 mm (0.08 in)

長さの許容誤差 L1、L3 :

- < 1 m (3.3 ft) : 0~-5 mm (0~-0.2 in)
- 1~3 m (3.3~9.8 ft) : 0~-10 mm (0~-0.39 in)
- 3~6 m (9.8~20 ft) : 0~-20 mm (0~-0.79 in)

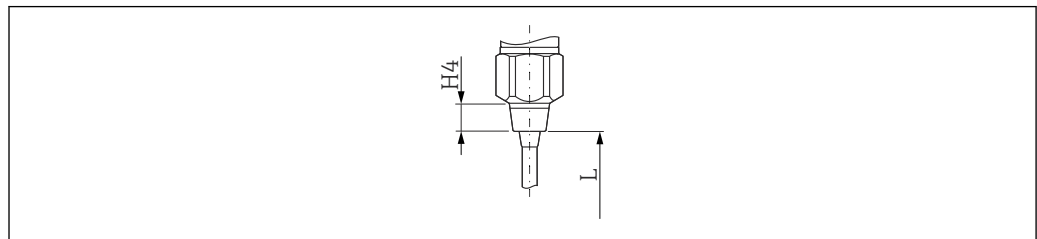


A0040736

図 31 G ネジ付きプローブ

L プローブの全長

H4 ネジ高さ。ネジ付きプロセス接続の正確なプローブ長を計算するために重要な値 → 図 26



A0044656

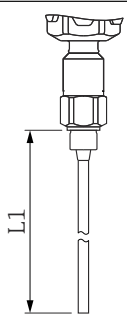
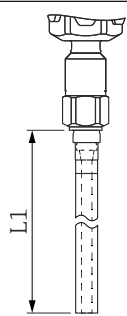
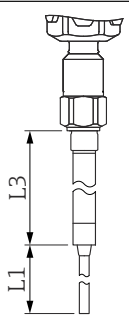
図 32 円錐形ネジ NPT 付きプローブ

L プローブの全長

H4 ネジ高さ。ネジ付きプロセス接続の正確なプローブ長を計算するために重要な値 → 図 26

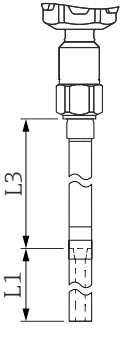
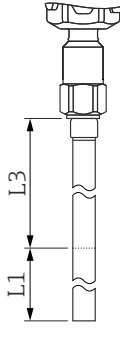
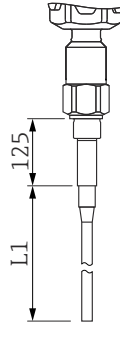
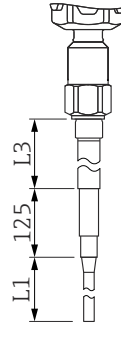
A ¹⁾	B ²⁾	C ³⁾
A0042617	A0042618	A0042619
全長 (L)		
100~4 000 mm (3.94~157 in)	100~4 000 mm (3.94~157 in)	200~6 000 mm (7.87~236 in)
感知部ロッド長 (L1)		

7) ネジ高さ。ネジ付きプロセス接続の正確なプローブ長を計算するために重要 → 図 26

A ¹⁾		B ²⁾		C ³⁾	
					
A0042617		A0042618		A0042619	
100~4 000 mm (3.94~157 in)		100~4 000 mm (3.94~157 in)		100~4 000 mm (3.94~157 in)	
不感帯ロッド長 (L3)					
-		-		100~2 000 mm (3.94~78.7 in)	
ロッドプローブ径					
10 mm (0.39 in)	16 mm (0.63 in)	10 mm (0.39 in)	16 mm (0.63 in)	10 mm (0.39 in)	16 mm (0.63 in)
グラントチューブ径					
-		22 mm (0.87 in)	43 mm (1.69 in)	-	
不感帯径					
-		-		22 mm (0.87 in)	43 mm (1.69 in)
付着補償部径					
-		-		-	
付着補償部長さ					
-		-		-	
横方向からの許容応力、20 °C (68 °F) 以下の場合					
15 Nm (11.06 lbf ft)	30 Nm (22.12 lbf ft)	40 Nm (29.5 lbf ft)	300 Nm (221.2 lbf ft)	30 Nm (22.12 lbf ft)	60 Nm (44.2 lbf ft)
攪拌タンクでの使用					
-		-	✓	-	
腐食性液体					
✓		-		-	
高粘度液体					
✓		-		✓	
樹脂タンクでの使用					
-		✓		-	
取付ノズルでの使用					
-		-		✓	
タンク天板に結露が発生する場合のプローブの使用					
-		-		✓	
高粘度の導電性液体					
-		-		-	

- 1) ロッドプローブ
- 2) グラントチューブ付きロッドプローブ
- 3) 不感帯付きロッドプローブ

D ¹⁾		E ²⁾		F ³⁾		G ⁴⁾	
A0042620		A0042621		A0042622		A0042623	
全長 (L)							
200~6 000 mm (7.87~236 in)		300~4 000 mm (11.8~157 in)		225~4 125 mm (8.86~162 in)		325~6 000 mm (12.8~236 in)	
感知部ロッド長 (L1)							
100~4 000 mm (3.94~157 in)		150~3 000 mm (5.91~118 in)		100~4 000 mm (3.94~157 in)		100~4 000 mm (3.94~157 in)	
不感帯ロッド長 (L3)							
100~2 000 mm (3.94~78.7 in)		150~1 000 mm (5.91~118 in)		-		100~2 000 mm (3.94~78.7 in)	
ロッドプローブ径							
10 mm (0.39 in)	16 mm (0.63 in)	22 mm (0.87 in) ⁵⁾	10 mm (0.39 in)	16 mm (0.63 in)	10 mm (0.39 in)	16 mm (0.63 in)	
グランドチューブ径							
22 mm (0.87 in)	43 mm (1.69 in)	-	-	-	-	-	
不感帯径							
22 mm (0.87 in)	43 mm (1.69 in)	22 mm (0.87 in) ⁵⁾	-	-	22 mm (0.87 in)	43 mm (1.69 in)	
付着補償部径							
-	-	-	19 mm (0.75 in)	26 mm (1.02 in)	19 mm (0.75 in)	26 mm (1.02 in)	
付着補償部長さ							
-	-	-	125 mm (4.92 in)	125 mm (4.92 in)	125 mm (4.92 in)	125 mm (4.92 in)	
横方向からの許容応力、20 °C (68 °F) 以下の場合							
40 Nm (29.5 lbf ft)	300 Nm (221.2 lbf ft)	25 Nm (18.4 lbf ft)	30 Nm (22.12 lbf ft)	60 Nm (44.2 lbf ft)	30 Nm (22.12 lbf ft)	60 Nm (44.2 lbf ft)	
攪拌タンクでの使用							
-	✓	-	-	-	-	-	
腐食性液体							
-	-	✓	-	-	-	-	
高粘度液体							
-	-	✓	-	✓	-	✓	
樹脂タンクでの使用							
✓	-	-	-	-	-	-	
取付ノズルでの使用							
✓	✓	-	-	-	-	✓	
タンク天板に結露が発生する場合のプローブの使用							
✓	✓	-	-	-	-	✓	

D ¹⁾	E ²⁾	F ³⁾	G ⁴⁾
 <p style="text-align: right;">A0042620</p>	 <p style="text-align: right;">A0042621</p>	 <p style="text-align: right;">A0042622</p>	 <p style="text-align: right;">A0042623</p>
高粘度の導電性液体			
-	-	✓	✓

- 1) 不感帯およびグランドチューブ付きロッドプローブ
- 2) 完全絶縁不感帯付きロッドプローブ
- 3) 付着補償部付きロッドプローブ
- 4) 不感帯および付着補償部付きロッドプローブ
- 5) プローブチューブ

**サニタリアプリケーション用
完全絶縁ロッドプローブ**

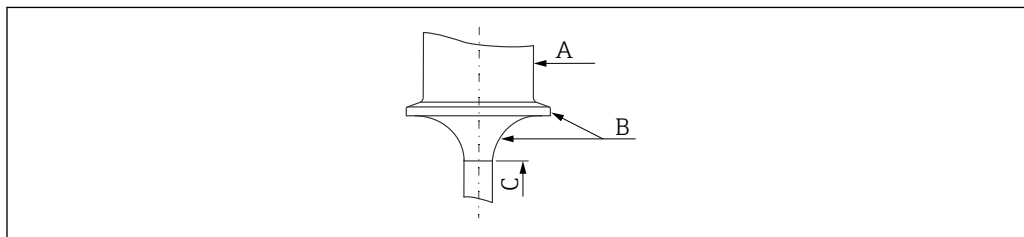
 シール面からのプローブ全長 : $L = L1 + L3$ (+ 125 mm (4.92 in) 付着補償部付き)

絶縁材の厚さ :

- 14 mm (0.55 in) ロッドプローブ : 2 mm (0.08 in)
- 16 mm (0.63 in) ロッドプローブ : 2 mm (0.08 in)

長さの許容誤差 L1、L3 :

- < 1 m (3.3 ft) : 0~-5 mm (0~-0.2 in)
- < 1~3 m (3.3~9.8 ft) : 0~-10 mm (0~-0.39 in)
- < 3~6 m (9.8~20 ft) : 0~-20 mm (0~-0.79 in)



A0040742

- A SUS 316L 相当
B PTFE
C PFA

A ¹⁾	B ²⁾
A0040743	A0042624
全長 (L)	
100~4 000 mm (3.94~157 in)	200~2 125 mm (7.87~83.7 in)
感知部ロッド長 (L1)	
100~4 000 mm 3.94~157 in	75~2 000 mm (2.95~78.7 in)
ロッドプローブ径	
16 mm (0.63 in)	14 mm (0.55 in)
グランドチューブ径	
-	-
不感帯径	
-	-
付着補償部径	
-	14 mm (0.55 in)
付着補償部長さ	
-	125 mm (4.92 in)
横方向からの許容応力、20 °C (68 °F) 時	
< 30 Nm (22.12 lbf ft)	< 15 Nm (0.59 lbf ft)
攪拌タンクでの使用	
-	-

A ¹⁾	B ²⁾
腐食性液体	
✓	✓
高粘度液体	
✓	✓
樹脂タンクでの使用	
-	-
取付ノズルでの使用	
-	✓
タンク天板に結露が発生する場合のプロープの使用	
-	✓
高粘度の導電性液体	
-	✓

1) トリクランプクラッド付きロッドプロープ

2) 完全絶縁付着補償部およびトリクランプクラッド付きロッドプロープ

導電性液体におけるミリメートル精度のスイッチポイント用の部分絶縁ロッドプローブ

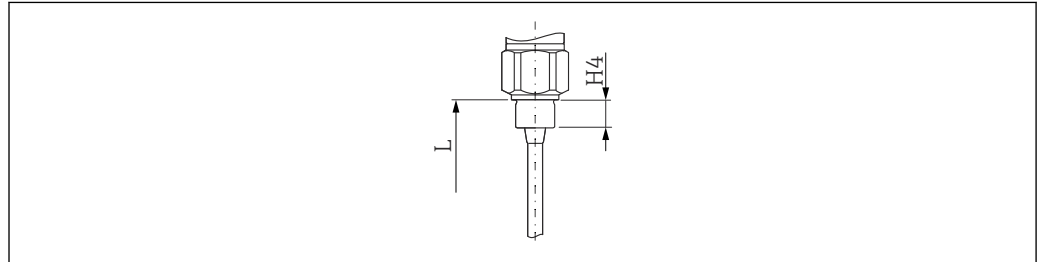
i シール面からのプローブ全長 : $L = L1 + L3$ (+ 125 mm (4.92 in) 付着補償部付き + H3⁸⁾)

絶縁材の厚さ :

- 10 mm (0.39 in) ロッドプローブ : 1 mm (0.04 in)
- 16 mm (0.63 in) ロッドプローブ : 2 mm (0.08 in)

長さの許容誤差 L1、L3 :

- < 1 m (3.3 ft) : 0~-5 mm (0~-0.2 in)
- 1~3 m (3.3~9.8 ft): 0~-10 mm (0~-0.39 in)
- 3~6 m (9.8~20 ft): 0~-20 mm (0~-0.79 in)

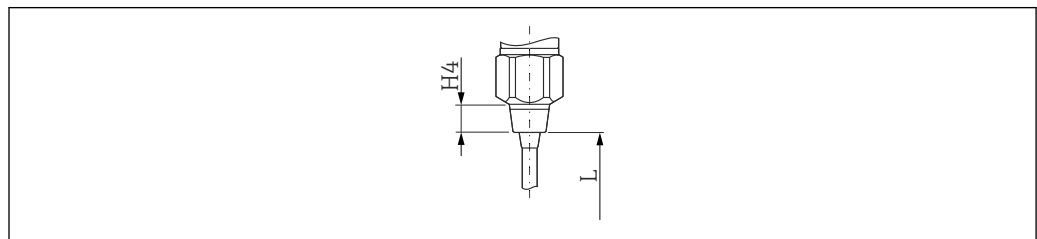


A0040736

図 33 G ネジ付きプローブ

L プローブの全長

H4 ネジ高さ。ネジ付きプロセス接続の正確なプローブ長を計算するために重要な値 → 26



A0044656

図 34 円錐形ネジ NPT 付きプローブ

L プローブの全長

H4 ネジ高さ。ネジ付きプロセス接続の正確なプローブ長を計算するために重要な値 → 26

A ¹⁾	B ²⁾	C ³⁾
 A0042625	 A0042626	 A0042627
全長 (L)		
100~4 000 mm (3.94~157 in)	100~4 000 mm (3.94~157 in)	200~6 000 mm (7.87~236 in)
感知部ロッド長 (L1)		
100~4 000 mm (3.94~157 in)	100~4 000 mm (3.94~157 in)	100~4 000 mm (3.94~157 in)

8) ネジ高さ。ネジ付きプロセス接続の正確なプローブ長を計算するために重要 → 26

A ¹⁾		B ²⁾		C ³⁾	
部分絶縁部長さ (L2)					
75~3950 mm (2.95~156 in)		75~3950 mm (2.95~156 in)		75~3950 mm (2.95~156 in)	
不感帯ロッド長 (L3)					
-		-		100~2000 mm (3.94~78.7 in)	
ロッドプローブ径					
10 mm (0.39 in)	16 mm (0.63 in)	10 mm (0.39 in)	16 mm (0.63 in)	10 mm (0.39 in)	16 mm (0.63 in)
不感帯径またはグラウンドチューブ径					
-		22 mm (0.87 in)	43 mm (1.69 in)	22 mm (0.87 in)	43 mm (1.69 in)
付着補償部径					
-		-		-	
付着補償部長さ					
-		-		-	
横方向からの許容応力、20 °C (68 °F) 以下の場合					
15 Nm (11.06 lbf ft)	30 Nm (22.12 lbf ft)	40 Nm (29.5 lbf ft)	300 Nm (221.2 lbf ft)	30 Nm (22.12 lbf ft)	60 Nm (44.2 lbf ft)
攪拌タンクでの使用					
-		-	✓	-	
腐食性液体					
-		-		-	
高粘度液体					
✓		-		✓	
樹脂タンクでの使用					
-		✓		-	
取付ノズルでの使用					
-		-		✓	
タンク天板に結露が発生する場合のプローブの使用					
-		-		✓	
高粘度の導電性液体					
-		-		-	

- 1) ロッドプローブ
- 2) グラウンドチューブ付きロッドプローブ
- 3) 不感帯付きロッドプローブ

D ¹⁾		E ²⁾		F ³⁾	
A0042628		A0042629		A0042630	
全長 (L)					
200~6000 mm (7.87~236 in)		225~4000 mm (8.86~157 in)		100~6000 mm (3.94~236 in)	
感知部ロッド長 (L1)					
100~4000 mm (3.94~157 in)		100~4000 mm (3.94~157 in)		100~4000 mm (3.94~157 in)	
部分絶縁部長さ (L2)⁴⁾					
75~3950 mm (2.95~156 in)		75~3950 mm (2.95~156 in)		75~3950 mm (2.95~156 in)	
不感帯ロッド長 (L3)					
100~2000 mm (3.94~78.7 in)		-		100~2000 mm (3.94~78.7 in)	
ロッドプローブ径					
10 mm (0.39 in)	16 mm (0.63 in)	10 mm (0.39 in)	16 mm (0.63 in)	10 mm (0.39 in)	16 mm (0.63 in)
不感帯径またはグラウンドチューブ径					
22 mm (0.87 in)	43 mm (1.69 in)	-		22 mm (0.87 in)	43 mm (1.69 in)
付着補償部径					
-		19 mm (0.75 in)	26 mm (1.02 in)	19 mm (0.75 in)	26 mm (1.02 in)
付着補償部長さ					
-		125 mm (4.92 in)		125 mm (4.92 in)	
横方向からの許容応力、20 °C (68 °F) 以下の場合					
40 Nm (29.5 lbf ft)	300 Nm (221.2 lbf ft)	30 Nm (22.12 lbf ft)	60 Nm (44.2 lbf ft)	30 Nm (22.12 lbf ft)	60 Nm (44.2 lbf ft)
攪拌タンクでの使用					
-	✓	-		-	
腐食性液体					
-		-		-	
高粘度液体					
-		✓		✓	
樹脂タンクでの使用					
✓		-		-	
取付ノズルでの使用					
✓		-		✓	
タンク天板に結露が発生する場合のプローブの使用					
✓		-		✓	

D ¹⁾	E ²⁾	F ³⁾
高粘度の導電性液体		
-	✓	✓

- 1) 不感帯およびグランドチューブ付きロッドプローブ
- 2) 付着補償部付きロッドプローブ
- 3) 不感帯および付着補償部付きロッドプローブ
- 4) 長さ L2 は L1 より 25 mm (0.98) 以上短くなければなりません。

質量

プロセス接続付きハウジング :

- F15、F16、F17、F13 : 約 4.00 kg (8.82 lb)
- T13 : 約 4.50 kg (9.92 lb)
- F27 : 約 5.50 kg (10.1 lb)

フランジ質量

- ロッドプローブ 10 mm (0.39 in) : 0.5 kg/m (0.34 lb/ft)
- ロッドプローブ 14 mm (0.55 in) : 1.1 kg/m (0.74 lb/ft)
- ロッドプローブ 16 mm (0.63 in) : 1.1 kg/m (0.74 lb/ft)
- ロッドプローブ 22 mm (0.87 in) : 0.8 kg/m (0.54 lb/ft)

技術データ : プローブ

プローブの静電容量値

プローブの初期静電容量は約 18 pF です。

追加静電容量

導電性タンクの内壁から 50 mm (1.97 in) 以上の間隔を空けてプローブを取り付けます。
約 1.3 pF/100 mm (3.94 in) (ロッドプローブが空気中の場合)

完全絶縁ロッドプローブ (水中) :

- 約 38 pF/100 mm (3.94 in) (16 mm (0.63 in) ロッドの場合)
- 約 45 pF/100 mm (3.94 in) (10 mm (0.39 in) ロッドの場合)
- 約 50 pF/100 mm (3.94 in) (22 mm (0.87 in) ロッドの場合)
- 約 74 pF/100 mm (3.94 in) (14 mm (0.55 in) ロッドの場合)

グランドチューブ付きロッドプローブ :

- 約 6.4 pF/100 mm (3.94 in) (空気中)
- 約 38 pF/100 mm (3.94 in) (水中、16 mm (0.63 in) ロッドプローブの場合)
- 約 45 pF/100 mm (3.94 in) (水中、10 mm (0.39 in) ロッドプローブの場合)

材質

材質の仕様は A ISI および DIN-EN に準拠します。

接液部

- ロッドプローブ、グランドチューブ、不感帯、ローブプローブ用のテンションウェイト : SUS 316L 相当 (1.4435 または 1.4404)
- ロッドプローブ絶縁材 :
 - PFA を選択した場合 : PFA (FDA 21 CFR 177.1550)
 - PTFE を選択した場合 : PTFE および PFA (FDA 21 CFR 177.1550)
- プロセス接続 : SUS 316L 相当 (1.4435 または 1.4404)
- プロセス接続 G³/₄ または G1 用フラットシール : エラストマー繊維、ノンアスベスト材
- プロセス接続 G¹/₂、G³/₄、G1、G1¹/₂ 用シールリング : エラストマー繊維、ノンアスベスト材、耐性 (潤滑剤、溶剤、蒸気、弱酸、アルカリ)、耐熱 (300 °C (572 °F))、耐圧 (10 MPa (1450 psi))

非接液部

- ハウジングの接地端子 (外部) : SUS 304 相当 (1.4301)
- ハウジングの銘板 (外部) : SUS 304 相当 (1.4301)
- ケーブルグランド :
 - ハウジング F13、F15、F16、F17、F27 : ポリアミド (PA) (C、D、E、F、H、M、J、P、S、1、4、5 認定対応) : ニッケルめっき真鍮
 - ハウジング T13 : ニッケルめっき真鍮
- プラスチックハウジング F16 : PBT-FR (PBT-FR 製カバーまたは PA12 製サイトグラス付き)
 - カバーシール : EPDM
 - 接着銘板 : ポリエステルホイル (PET)
 - 圧力補正フィルタ : PBT-GF20

- ステンレスハウジング F15 : SUS 316L 相当 (1.4404)
 - カバーシール : シリコン
 - カバークランプ : SUS 304 相当 (1.4301)
 - 圧力補正フィルタ : PBT-GF20、PA
- アルミニウムハウジング F17/F13/T13 : EN-AC-AISi10Mg、プラスチックコーティング
 - カバーシール : EPDM
 - カバークランプ : ニッケルめっき真鍮
 - 圧力補正フィルタ : シリコン (T13 を除く)
- ステンレスハウジング F27 : SUS 316L 相当 (1.4435)
 - カバーシール : FVMQ、オプション : スペアパーツとして EPDM シールを使用可能
 - カバークランプ : SUS 316L 相当 (1.4435)


操作性

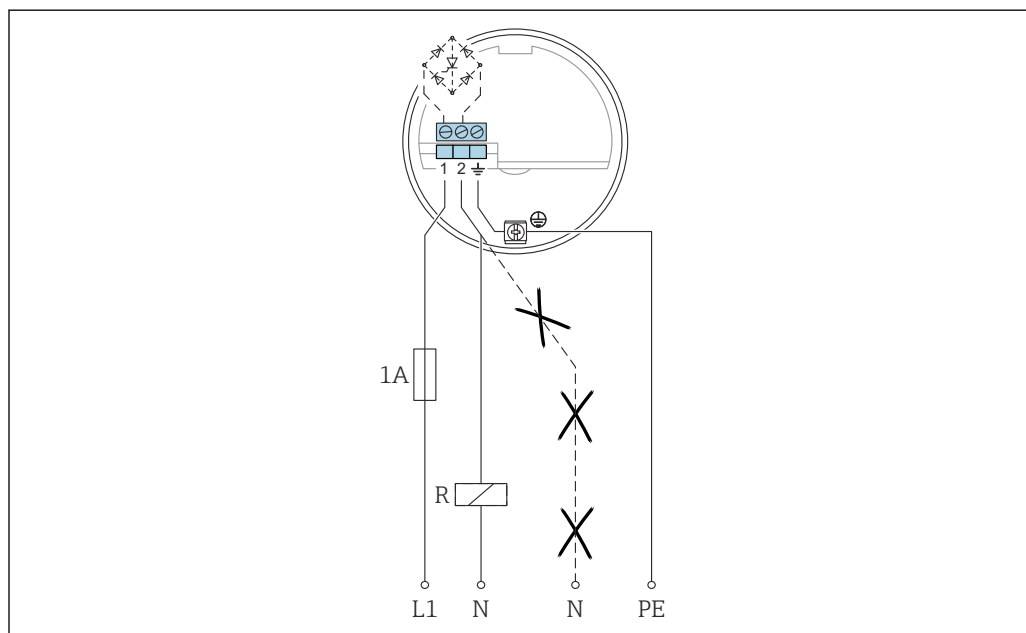
2 線式 AC エレクトロニク インサート FEI51

電源

- 電源電圧 : 19~253 V_{AC}
- 消費電力 : < 1.5 W
- 残留消費電流 : < 3.8 mA
- 短絡保護
- 過電圧カテゴリー : II

電気接続

 エレクトロニクインサートを外部負荷と直列に接続してください。



A0042387

- L1 L1 位相ケーブル
 N 中性ケーブル
 PE 接地ケーブル
 R 外部負荷

以下を確認してください。

- スイッチ開状態での残留消費電流
- 低電圧の場合：
 - 負荷の両端間の電圧降下が、スイッチ開時のエレクトロニックインサートでの最小端子電圧 19 V を下回らないこと。
 - スイッチ閉時のエレクトロニックインサートの両端間の電圧降下（最大 12 V）
- 暗電流が 1 mA を下回る場合はリレーが解磁されません。⁹⁾

リレー選択時は、暗電流と定格電力にご注意ください。

アラーム時の信号

	GN	GN	RD	GN	GN	YE	
MAX							L+ [1] $\xrightarrow{I_L}$ [3] +
							[1] $\xrightarrow{<3.8\text{ mA}}$ [3]
MIN							L+ [1] $\xrightarrow{I_L}$ [3] +
							[1] $\xrightarrow{<3.8\text{ mA}}$ [3]
Alarm							[1] $\xrightarrow{I_L / <3.8\text{ mA}}$ [3]
							[1] $\xrightarrow{<3.8\text{ mA}}$ [3]

A0042586

出力信号

停電発生時またはセンサ破損時の出力信号：< 3.8 mA

接続可能な負荷

- 以下の最小暗電流または定格電力のリレー用：
 - > 2.5 VA (253 V_{AC} 時) (10 mA)
 - > 0.5 VA (24 V_{AC} 時) (20 mA)
- 暗電流/定格電力が小さいリレーは、RC モジュールを並列に接続することによって動作させることができます。
- 以下の最大暗電流または定格電力のリレー用：
 - < 89 VA (253 V_{AC} 時)
 - < 8.4 VA (24 V_{AC} 時)
- FEI51 の電圧降下：
 - 最大 12 V
- 残留電流（サイリスタオープン時）：
 - 3.8 mA
- サイリスタで負荷を直接電源回路に切り替えます。

DC PNP エレクトロニックインサート FEI52

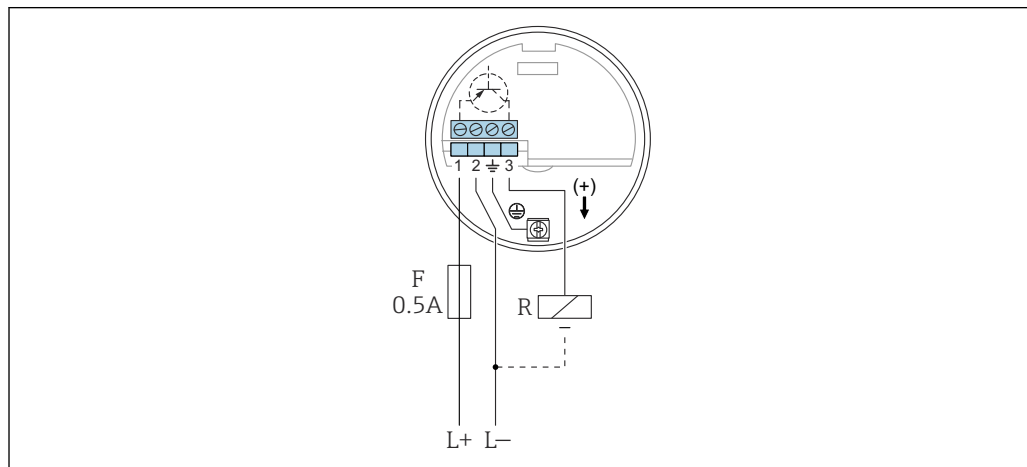
電源

- 電源電圧：10～55 V_{DC}
- リップル：
 - 最大 1.7 V
 - 0～400 Hz
- 消費電流：< 20 mA
- 消費電力（負荷なし）：最大 0.9 W
- 消費電力（全負荷時、350 mA）：1.6 W

9) このような場合には、抵抗をリレーと並列に接続してください（必要に応じて RC モジュールを使用可能）。

- 逆接保護：あり
- 分離電圧：3.7 kV
- 過電圧カテゴリー：II

電気接続



A0042388

- L+ 電源入力 +
- L- 電源入力 -
- F ヒューズ 0.5 A
- R 外部負荷 : $I_{max} = 350 \text{ mA}$ $U_{max} = 55 \text{ V}_{DC}$

プログラマブルロジックコントローラ (PLC)、DI (デジタルインプット) モジュール (EN 61131-2 に準拠) を組み合わせて使用することをお勧めします。

電子システムのスイッチ出力時は正の信号になります (PNP)。

出力信号

		GN	GN	RD	GN	GN	YE	
MAX								$L+ \text{ [1] } \xrightarrow{I_L} \text{ [3] } +$
								$\text{ [1] } \text{---} \xrightarrow{I_R} \text{ [3] }$
MIN								$L+ \text{ [1] } \xrightarrow{I_L} \text{ [3] } +$
								$\text{ [1] } \text{---} \xrightarrow{I_R} \text{ [3] }$
								$\text{ [1] } \text{---} \xrightarrow{I_L / I_R} \text{ [3] }$
								$\text{ [1] } \text{---} \xrightarrow{I_R} \text{ [3] }$

A0042587

アラーム時の信号

停電発生時または機器故障時の出力信号：

$I_R < 100 \mu\text{A}$

接続可能な負荷

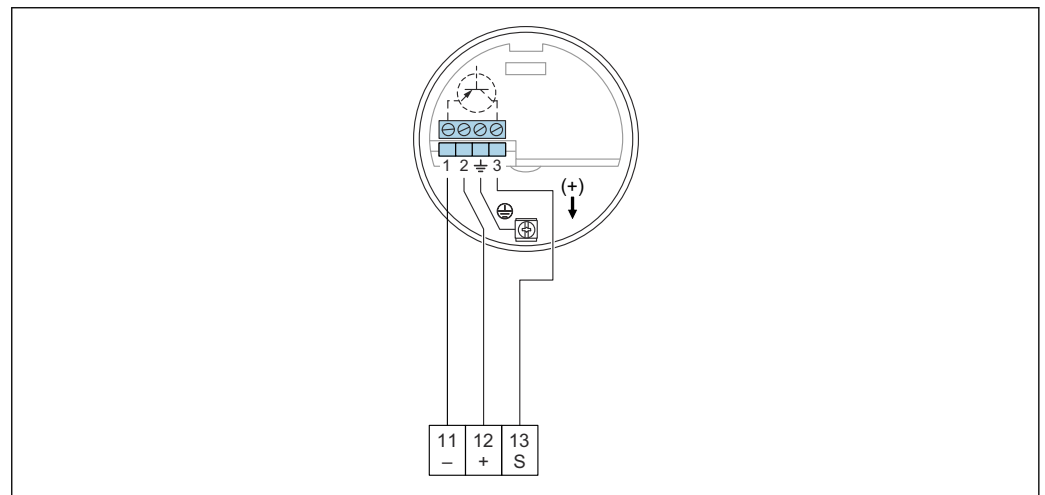
- トランジスタおよび別個の PNP 接続による負荷の切替え：最大 55 V
- 負荷電流：最大 350 mA（周期的過負荷および短絡の保護）
- 残留電流：< 100 μ A（トランジスタオープン時）
- 容量負荷：
 - 最大 0.5 μ F（55 V 時）
 - 最大 1 μ F（24 V 時）
- 残留電圧：< 3 V（トランジスタ導通時）

3 線式エレクトロニクインタート FEI53

電源

- 電源電圧：14.5 V_{DC}
- 消費電流：< 15 mA
- 消費電力：最大 230 mW
- 逆接保護：あり
- 分離電圧：0.5 kV

電気接続



A0042389

- 11 Nivotester FTC325 のマイナス端子
- 12 Nivotester FTC325 のプラス端子
- S Nivotester FTC325 の信号端子

3~12 V 信号

Endress+Hauser 製スイッチングユニット Nivotester FTC325（3 線式）との接続用。
 Nivotester FTC325（3 線式）で下限/上限のフェールセーフモードを切り替えます。
 レベルリミット調整は Nivotester で直接行います。

出力信号

	GN	RD	
			3 3 ... 12 V
			3 3 ... 12 V
			3 <2.7 V

A0042588

アラーム時の信号

端子3（端子1の反対側の端子）の電圧： $< 2.7\text{ V}$

接続可能な負荷


- 接続されたスイッチングユニット Nivotester FTC325（3線式）の無電圧リレー接点
- 接点の負荷容量については、スイッチング機器の技術データを参照

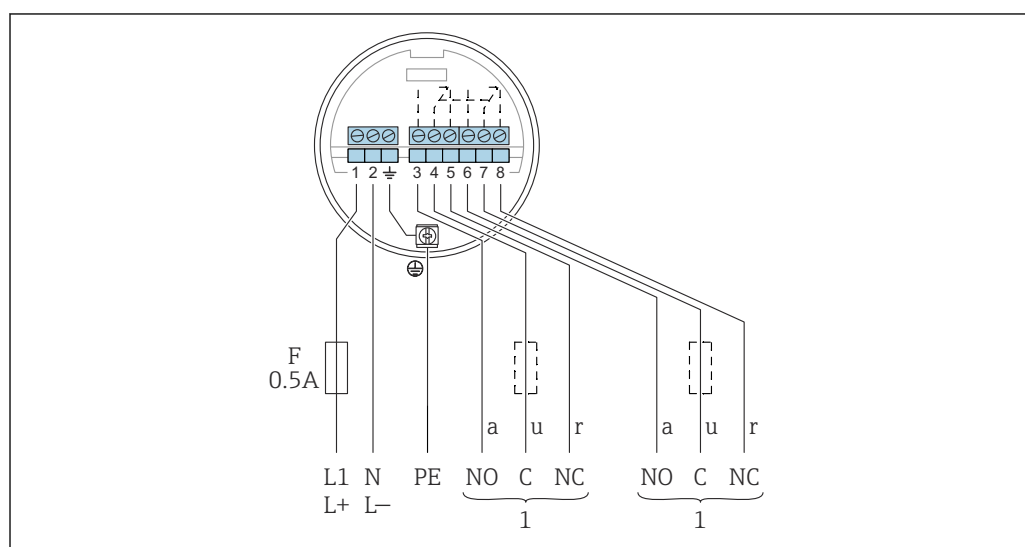
リレー出力付き AC/DC エレクトロニクス挿入 FEI54

電源

- 電源電圧：
 - $19\sim 253\text{ V}_{AC}$ $50\sim 60\text{ Hz}$
 - $19\sim 55\text{ V}_{DC}$
- 消費電力： 1.6 W
- 逆接保護：あり
- 分離電圧： 3.7 kV
- 過電圧カテゴリー：II

電気接続

 AC と DC で電圧範囲が異なることに注意してください。

















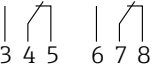















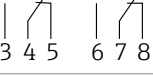














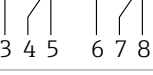


A0042390

- F ヒューズ 0.5 A
 L1 位相 (AC) 端子
 L+ プラス (DC) 端子
 N 中性 (AC) 端子
 L- マイナス (DC) 端子
 PE 接地ケーブル
 1 「接続可能な負荷」も参照

インダクタンスの高い機器を接続する場合は、リレー接点を保護するために火花防止装置を使用してください。細線ヒューズ（接続負荷に応じて使用）は、短絡時にリレー接点を保護します。両リレー接点は同時に切り替わります。

出力信号

		GN	GN	RD	GN	GN	YE	
MAX								
								
MIN								
								
								
								

A0042528

アラーム時の信号

停電発生時または機器故障時の出力信号：リレーが解磁状態

接続可能な負荷

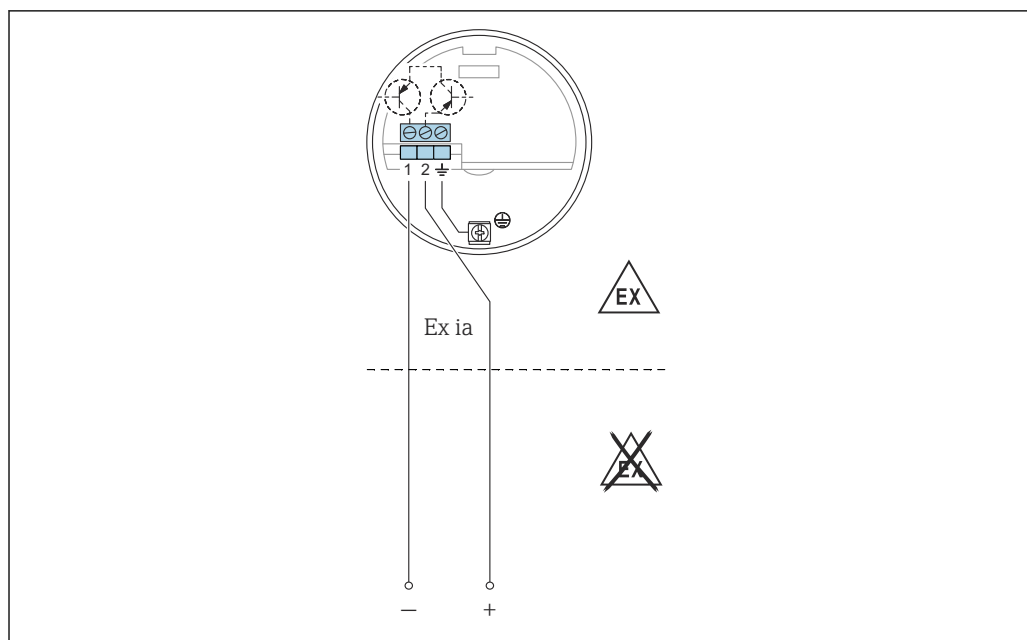
- 2つの無電圧接点 (DPDT) により切り替えられる負荷
- 最大値 (AC) :
 - $I_{\max} = 6 \text{ A}$
 - $U_{\max} = 253 \text{ V}_{\text{AC}}$
 - $P_{\max} = 1500 \text{ VA}$ ($\cos\phi = 1$ 時)
 - $P_{\max} = 750 \text{ VA}$ ($\cos\phi > 0.7$ 時)
- 最大値 (DC) :
 - $I_{\max} = 6 \text{ A}$ (30 V_{DC} 時)
 - $I_{\max} = 0.2 \text{ A}$ ($125 \text{ V}_{\text{DC}}$ 時)
- IEC 1010 に準拠した二重絶縁の低電圧機能回路を接続する場合：
 - リレー出力と電源の合計電圧は最大 300 V

SIL2 / SIL3 エレクトロニック
インサート FEI55

電源

- 電源電圧：11~36 V_{DC}
- 消費電力：< 600 mW
- 逆接保護：あり
- 分離電圧：0.5 kV

電気接続



A0042391

インサートをプログラマブルロジックコントローラ (PLC)、AI (アナログインプット) モジュール 4~20 mA (EN 61131-2 に準拠) に接続します。

レベルリミット信号は、8~16 mA の出力信号のジャンプによって送信されます。

出力信号

		GN	GN	RD	GN	GN	YE	
MAX								+ [2] $\xrightarrow{\sim 16 \text{ mA}}$ [1]
								+ [2] $\xrightarrow{\sim 8 \text{ mA}}$ [1]
MIN								+ [2] $\xrightarrow{\sim 16 \text{ mA}}$ [1]
								+ [2] $\xrightarrow{\sim 8 \text{ mA}}$ [1]
								+ [2] $\xrightarrow{\sim 8/16 \text{ mA}}$ [1]
								+ [2] $\xrightarrow{< 3.6 \text{ mA}}$ [1]

A0042529

アラーム時の信号

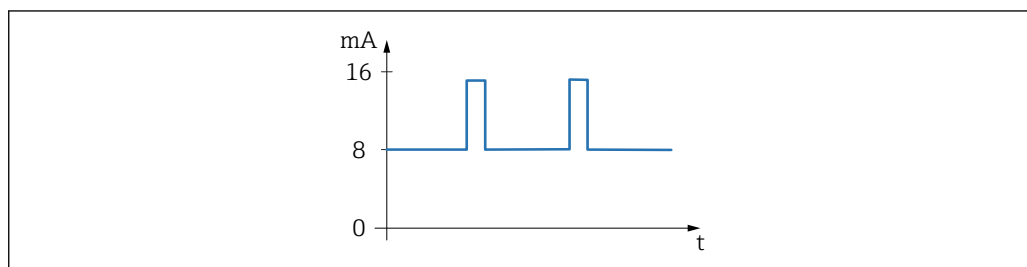
停電発生時または機器故障時の出力信号 : < 3.6 mA

接続可能な負荷

- U :
 - 11~36 V_{DC} (非危険場所および Ex ia の場合)
 - 14.4~30 V_{DC} (Ex d の場合)
- I_{max} = 16 mA

PFM エレクトロニックインサート FEI57S

電源

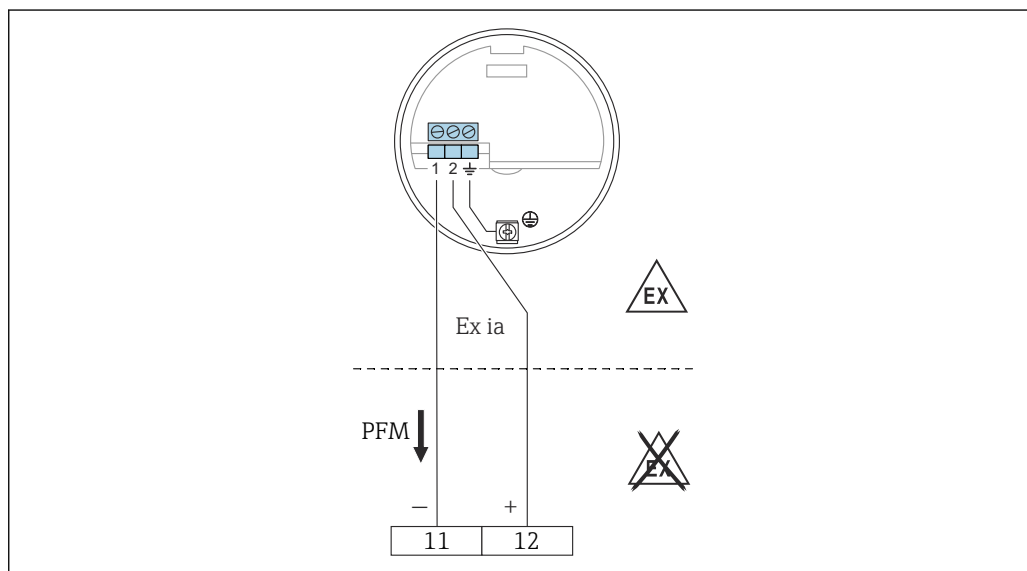


A0051934

図 35 周波数 17~185 Hz の場合の PFM 信号

- 電源電圧：9.5~12.5 V_{DC}
- 消費電力：< 150 mW
- 逆接保護：あり
- 分離電圧：0.5 kV

電気接続



A0050141

- 11 Nivotester FTC325 のマイナス端子
12 Nivotester FTC325 のプラス端子

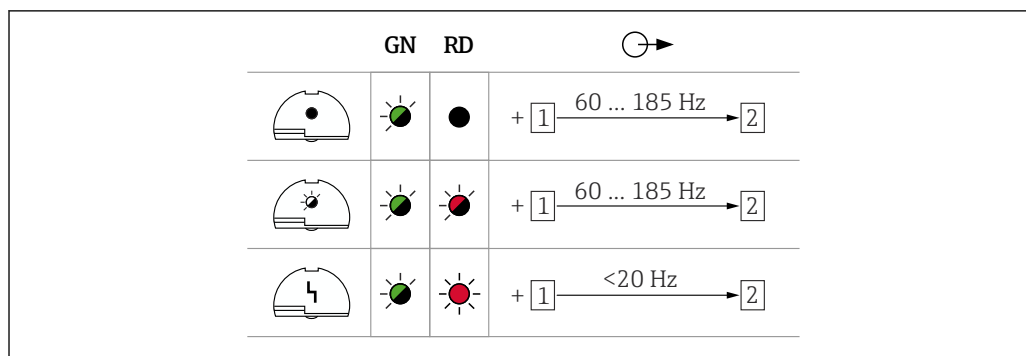
Endress+Hauser 製スイッチングユニット Nivotester FTC325 および FTL325P との接続用。
PFM 信号 17~185 Hz。

Nivotester で下限/上限のフェールセーフモードを切り替えます。

出力信号

PFM 60~185 Hz

アラーム時の信号



A0042589

接続可能な負荷

- 接続されたスイッチングユニット Nivotester の無電圧リレー接点：
FTC325 (PFM)
- 接点の負荷容量については、スイッチング機器の技術データを参照してください。

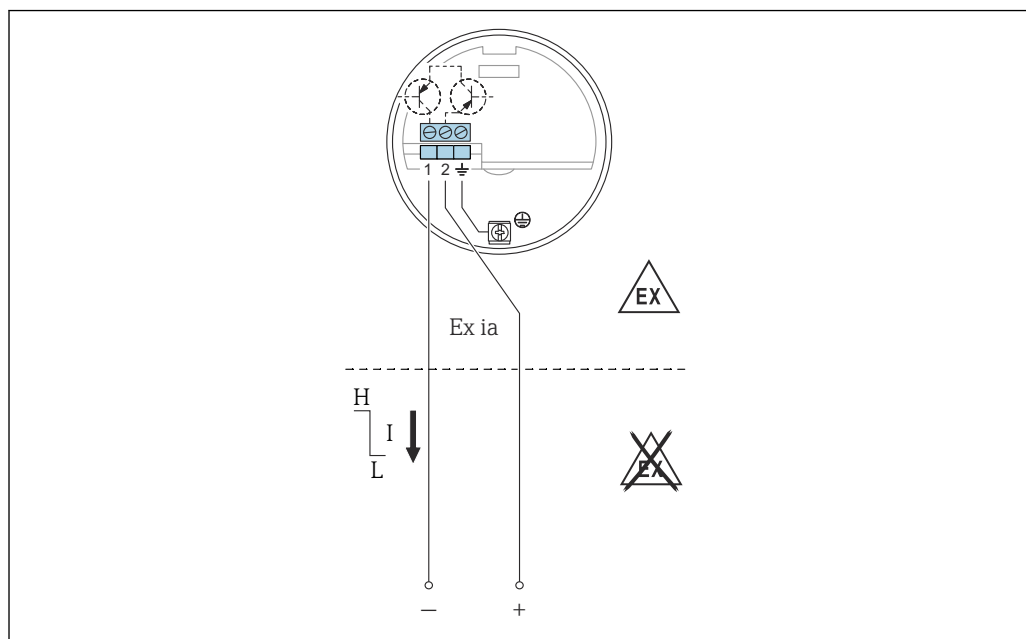
NAMUR エレクトロニックイ
ンサート FEI58

電源

- 消費電力：
 - $< 6 \text{ mW}$ ($I < 1 \text{ mA}$ 時)
 - $< 38 \text{ mW}$ ($I = 2.2 \sim 4 \text{ mA}$ 時)
- インタフェース接続データ：IEC 60947-5-6

電気接続

Ex d 運転の場合、ハウジングが爆発性雰囲気にはさらされていない場合にのみ、この追加機能を使用できます。



A0042393

図 36 端子は、IEC 60947-5-6 (NAMUR) に準拠した変換器 (絶縁アンプ) に接続してください

変換器（絶縁アンプ）との接続用、NAMUR（IEC 60947-5-6）に準拠、例：Endress+Hauser の Nivotester FTL325N リミット検知時に出力信号が高電流から低電流に切り替わります。













追加機能：

テストキー（エレクトロニックインサート）このキーを押すと、変換器（絶縁アンプ）との接続が遮断されます。

マルチプレクサーへの接続：

3 秒以上のサイクル時間を設定してください。

出力信号

		GN	YE	→
MAX				+ [2] 2.2 ... 3.5 mA → [1]
				+ [2] 0.6 ... 1.0 mA → [1]
MIN				+ [2] 2.2 ... 3.5 mA → [1]
				+ [2] 0.6 ... 1.0 mA → [1]

A0042631

アラーム時の信号

センサ破損時の出力信号：< 1.0 mA

接続可能な負荷

- IEC 60947-5-6 (NAMUR) に準拠して接続された変換器（絶縁アンプ）の技術データを参照
- 特別安全回路 (I > 3.0 mA) を備えた変換器（絶縁アンプ）にも接続

合格証と認証

本製品に対する最新の認証と認定は、www.endress.com の関連する製品ページから入手できます。

1. フィルタおよび検索フィールドを使用して製品を選択します。
2. 製品ページを開きます。
3. 「ダウンロード」を選択します。

製品のその他の合格証と認証については、<https://www.endress.com> -> ダウンロードからご確認いただけます。

注文情報

詳細な注文情報については、お近くの弊社営業所もしくは販売代理店（www.addresses.endress.com）にお問い合わせいただくか、あるいは製品コンフィギュレータ（www.endress.com）をご覧ください。

1. フィルタおよび検索フィールドを使用して製品を選択します。
2. 製品ページを開きます。

機器仕様選定 ボタンを押すと、製品コンフィギュレータが開きます。

製品コンフィギュレータ - 個別の製品設定ツール

- 最新の設定データ
- 機器に応じて：測定レンジや操作言語など、測定ポイント固有の情報を直接入力
- 除外基準の自動照合
- PDF または Excel 形式でオーダーコードの自動生成および項目分類
- エンドレスハウザー社のオンラインショップで直接注文可能

タグ (TAG)

タグ (TAG)

機器にタグ名を付けて注文できます。

タグ名の位置

追加仕様において以下から選択します。

- ステンレスタグプレート
- プラスチックフィルム
- 付属プレート
- RFID タグ
- RFID タグ + ステンレスタグプレート
- RFID タグ + プラスチックフィルム
- RFID タグ + 付属プレート

タグ名の設定

追加仕様において、以下を指定：

3 行 (1 行に最大 18 文字)

指定したタグ名は、選択したプレートおよび/または RFID タグに表示されます。

SmartBlue アプリでの表示

タグ名の最初の 32 文字

タグ名は、Bluetooth を利用して測定点に合わせていつでも変更できます。

試験報告書、適合宣言書、検査証明書

試験報告書、適合宣言書、検査証明書は、W@M デバイスビューワーで電子媒体として入手できます。

銘板に記載されているシリアル番号を入力します (www.endress.com/deviceviewer)。

書面上の製品関連資料

- 試験報告書、適合宣言書、検査証明書のハードコピー (オプション) をご注文の場合は、仕様コード 570 「サービス」、オプション 17 「書面上の製品関連資料」を選択してください。
- その場合、関連資料は納入時に機器に同梱されます。

アクセサリ

保護カバー

F13、F17、F27 ハウジング用保護カバー (ディスプレイなし)



オーダー番号：71040497

F16 ハウジング用保護カバー



オーダー番号：71127760

サージアレスタ

HAW562

-  電源線用：BA00302K
-  信号線用：BA00303K

HAW569

-  フィールドハウジング内の信号線用：BA00304K
-  フィールドハウジング内の信号線または電源線用：BA00305K

溶接アダプタ

使用可能なすべての溶接アダプタについては、技術仕様書 (TI00426F) を参照してください。


関連資料については、弊社ウェブサイトのダウンロードセクションから入手できます (www.endress.com)。

技術仕様書

Nivotester FTC325

TI00380F

関連資料

-  関連する技術資料の概要については、以下を参照してください。
- デバイスビューワー (www.endress.com/deviceviewer) : 銘板のシリアル番号を入力します。
 - Endress+Hauser Operations アプリ : 銘板のシリアル番号を入力するか、銘板のマトリクスコードをスキャンしてください。

資料の機能

ご注文のバージョンに応じて、以下の資料が提供されます。

資料の種類	資料の目的および内容
技術仕様書 (TI)	機器の計画支援 本資料には、機器に関するすべての技術データが記載されており、本機器用に注文可能なアクセサリやその他の製品の概要が示されています。
簡易取扱説明書 (KA)	初回の測定を迅速に開始するための手引き 簡易取扱説明書には、納品内容確認から初回の設定までに必要なすべての情報が記載されています。
取扱説明書 (BA)	参考資料 取扱説明書には、機器ライフサイクルの各種段階（製品の識別、納品内容確認、保管、取付け、接続、操作、設定からトラブルシューティング、メンテナンス、廃棄まで）において必要とされるあらゆる情報が記載されています。
機能説明書 (GP)	使用するパラメータの参考資料 本資料には、個々のパラメータの詳しい説明が記載されています。本説明書は、全ライフサイクルにわたって本機器を使用し、特定の設定を行う人のために用意されたものです。
安全上の注意事項 (XA)	各種認定に応じて、危険場所での電気機器の安全上の注意事項も機器に付属します。安全上の注意事項は取扱説明書の付随資料です。  機器に関する安全上の注意事項 (XA) の情報が銘板に明記されています。
機器固有の補足資料 (SD/FY)	関連する補足資料に記載される指示を常に厳守してください。補足資料は、機器資料に付随するものです。





71648582

www.addresses.endress.com
