

Technische Information

Solicap M

FTI55

Kapazität

Füllstandsgrenzschalter für Schüttgüter



Anwendungsbereich

Für Anwendungen mit sehr hohen Seitenbelastungen von bis zu 300 Nm (221 lbf ft). Fieldgate und Solicap stellen eine ideale Lösung zur Materialbevorratung und Logistikoptimierung (Lagerbestandsführung) dar

- Prozessanschlüsse: Flansche und Gewinde
- Internationale Explosionsschutzzertifikate, SIL

Vorteile

- Höchste Sicherheit und Zuverlässigkeit aufgrund des robusten Designs für anspruchsvolle Prozessbedingungen
- Kostenersparnisse dank einfacher und schneller Inbetriebnahme, da die Kalibrierung per Tastendruck erfolgt
- Universell einsetzbar durch zahlreiche Zertifikate und Zulassungen
- Zweistufiger Überspannungsschutz gegen statische Entladungen aus dem Silo
- Aktive Ansatzkompensation für anbackende Schüttgüter (in der Entwicklung)
- Erhöhte Sicherheit durch permanente Selbstüberwachung der Elektronik
- Reduzierung von Lagerhaltungskosten durch leicht zu kürzende Stabausführung (bei Teilisolierung)

Inhaltsverzeichnis

Hinweise zum Dokument	3	Konstruktiver Aufbau	22
Darstellungskonventionen	3	Gehäuse	22
Arbeitsweise und Systemaufbau	4	Gehäusehöhen mit Adapter	25
Messprinzip	4	Prozessanschlüsse und Flansche	25
Funktion	5	Stabsonden FTI55	26
Anwendungsbeispiele	5	Werkstoffe	29
Messeinrichtung	5	Gewicht	30
Elektronikeinsätze	8	Anzeige und Bedienoberfläche	30
Systemintegration über Fieldgate	9	2-Leiter-Wechselstrom-Elektronikeinsatz FEI51	30
Eingang	9	DC PNP-Elektronikeinsatz FEI52	31
Messgröße	9	3-Leiter-Elektronikeinsatz FEI53	33
Messbereich	9	AC- und DC-Elektronikeinsatz FEI54 mit Relaisausgang	34
Eingangssignal	9	SIL2/SIL3-Elektronikeinsatz FEI55	35
Messbedingungen	9	PFM-Elektronikeinsatz FEI57S	37
Mindest-Sondenlänge für nicht leitende Medien < 1 μ S/cm	10	NAMUR-Elektronikeinsatz FEI58	38
Ausgang	10	Zertifikate und Zulassungen	39
Schaltverhalten	10	Bestellinformationen	39
Einschaltverhalten	10	TAG	40
Sicherheitsschaltung	10	Testberichte, Erklärungen und Materialprüfzeugnisse	40
Schaltverzögerung	11	Zubehör	41
Galvanische Trennung	11	Wetterschutzhaube	41
Energieversorgung	11	Dichtungssatz für Edelstahlgehäuse	41
Elektrischer Anschluss	11	Überspannungsschutzgeräte	41
Steckverbinder	11	Technische Information	41
Kabeldurchführung	12	Dokumentation	41
Leistungsmerkmale	12	Dokumentfunktion	41
Referenzbedingungen	12		
Schaltpunkt	12		
Einfluss der Umgebungstemperatur	12		
Montage	12		
Montagebedingungen	12		
Umgebung	18		
Umgebungstemperatur	18		
Lagerung und Transport	18		
Klimaklasse	18		
Schockfestigkeit	18		
Schutzart	18		
Schwingungsfestigkeit	19		
Reinigung	19		
Elektromagnetische Verträglichkeit (EMV)	19		
Prozess	19		
Prozesstemperaturbereich	19		
Prozessdruck- und Temperatur-Derating	20		
Prozessdruckgrenzen	21		
Temperatur-Derating Separatgehäuse	21		

Hinweise zum Dokument

Darstellungskonventionen

Warnhinweissymbole

GEFAHR

Dieser Hinweis macht auf eine gefährliche Situation aufmerksam, die, wenn sie nicht vermieden wird, zu Tod oder schwerer Körperverletzung führen wird.

WARNUNG

Dieser Hinweis macht auf eine gefährliche Situation aufmerksam, die, wenn sie nicht vermieden wird, zu Tod oder schwerer Körperverletzung führen kann.

VORSICHT

Dieser Hinweis macht auf eine gefährliche Situation aufmerksam, die, wenn sie nicht vermieden wird, zu leichter oder mittelschwerer Körperverletzung führen kann.

HINWEIS

Dieser Hinweis enthält Informationen zu Vorgehensweisen und weiterführenden Sachverhalten, die keine Körperverletzung nach sich ziehen.

Elektrische Symbole



Wechselstrom



Gleich- und Wechselstrom



Gleichstrom



Erdanschluss

Eine geerdete Klemme, die vom Gesichtspunkt des Benutzers über ein Erdungssystem geerdet ist.

Schutzerde (PE: Protective earth)

Erdungsklemmen, die geerdet werden müssen, bevor andere Anschlüsse hergestellt werden dürfen.

Die Erdungsklemmen befinden sich innen und außen am Gerät:

- Innere Erdungsklemme: Schutzerde wird mit dem Versorgungsnetz verbunden.
- Äußere Erdungsklemme: Gerät wird mit dem Erdungssystem der Anlage verbunden.

Werkzeugsymbole



Kreuzschlitzschraubendreher



Schlitzschraubendreher



Torxschraubendreher



Innensechskantschlüssel



Gabelschlüssel

Symbole für Informationstypen und Grafiken

Erlaubt

Abläufe, Prozesse oder Handlungen, die erlaubt sind

Zu bevorzugen

Abläufe, Prozesse oder Handlungen, die zu bevorzugen sind

Verboten

Abläufe, Prozesse oder Handlungen, die verboten sind

Tipp

Kennzeichnet zusätzliche Informationen



Verweis auf Dokumentation



Verweis auf Seite



Verweis auf Abbildung



Zu beachtender Hinweis oder einzelner Handlungsschritt

1, 2, 3

Handlungsschritte



Ergebnis eines Handlungsschritts



Hilfe im Problemfall



Sichtkontrolle



Bedienung via Bedientool



Schreibgeschützter Parameter

1, 2, 3, ...

Positionsnummern

A, B, C, ...

Ansichten



Explosionsgefährdeter Bereich

Kennzeichnet den explosionsgefährdeten Bereich



Sicherer Bereich (nicht explosionsgefährdeter Bereich)

Kennzeichnet den nicht explosionsgefährdeten Bereich



Sicherheitshinweis

Beachten Sie die Sicherheitshinweise in der zugehörigen Betriebsanleitung



Temperaturbeständigkeit Anschlusskabel

Gibt den Mindestwert für die Temperaturbeständigkeit der Anschlusskabel an

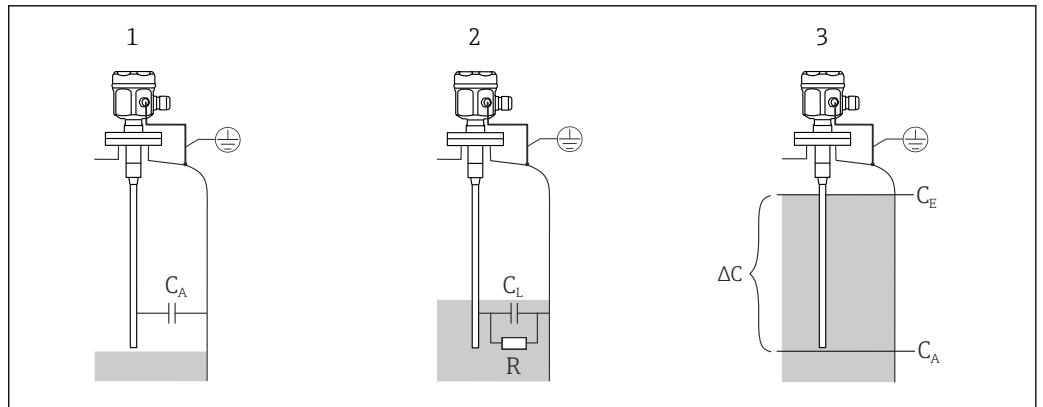
Arbeitsweise und Systemaufbau

Messprinzip

Das Prinzip der kapazitiven Grenzstanddetektion beruht auf der Änderung der Kapazität eines Kondensators durch die Bedeckung der Sonde mit Schüttgut. Sonde und Behälterwand (leitendes Material) bilden einen elektrischen Kondensator. Befindet sich die Sonde in Luft (1), wird eine bestimmte niedrige Anfangskapazität gemessen. Wird der Behälter befüllt, steigt mit zunehmender Bedeckung der Sonde (2), (3) die Kapazität des Kondensators. Der Füllstandgrenzscharter schaltet, wenn die in der Kalibrierung festgelegte Kapazität C_S erreicht wird. Zudem stellt eine Sonde mit inaktiver Länge sicher, dass die Auswirkungen von Medienablagerungen oder Kondensat in der Nähe des Prozessanschlusses vermieden werden. Eine Sonde mit aktiver Ansatzkompensation gleicht Einflüsse durch Ansatzbildung an der Sonde im Bereich des Prozessanschlusses aus.



Für Behälter aus nicht leitenden Materialien wird ein Masserohr als Gegenelektrode verwendet.



A0040662

1 Messprinzip der kapazitiven Grenzstanddetektion

- 1 Sonde in Luft
- 2 Sonde von Schüttgut bedeckt
- 3 Sonde von Schüttgut bedeckt (Schaltmodus)
- R Leitfähigkeit des Schüttguts
- C Kapazität des Schüttguts
- C_A Anfangskapazität (Sonde frei)
- C_S Schaltkapazität
- ΔC Kapazitätsänderung

Funktion Der gewählte Elektronikeinsatz der Sonde ermittelt die Kapazitätsänderung je nach Bedeckung der Sonde und ermöglicht dadurch ein präzises Schalten an dem dafür kalibrierten Grenzstand.

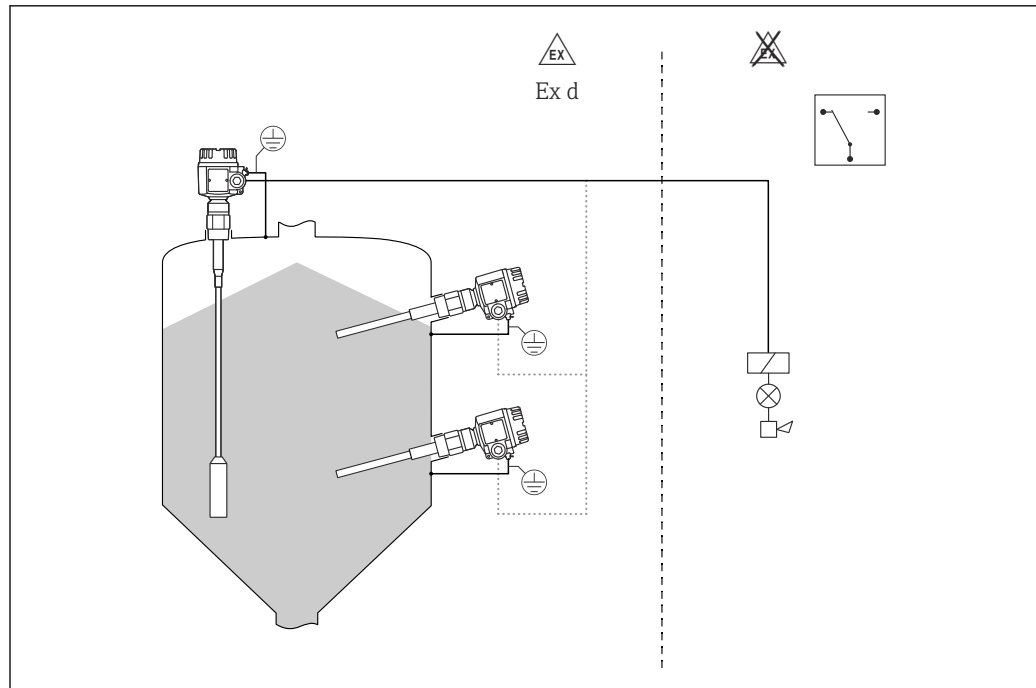
Anwendungsbeispiele Die Sonde ist für alle Schüttgüter mit einer relativen Dielektrizitätskonstante $\epsilon_r \geq 2,5$ geeignet, wie z. B.:

- Sand
- Glasmenge
- Kies
- Formsand
- Kalk
- Zerkleinertes Erz
- Gips
- Aluminiumspäne
- Zement
- Getreide
- Bims
- Mehl
- Dolomit
- Zuckerrüben
- Kaolin
- Kraftfutter und ähnliche Schüttgüter

Messeinrichtung Der Typ der Messeinrichtung ist von der Wahl des Elektronikeinsatzes abhängig.

Füllstandsgrenzschalter

Die komplette Messeinrichtung besteht aus dem Füllstandsgrenzschalter Solicap M FTI55 und einem Elektronikeinsatz FEI51, FEI52 oder FEI54.



A0043989

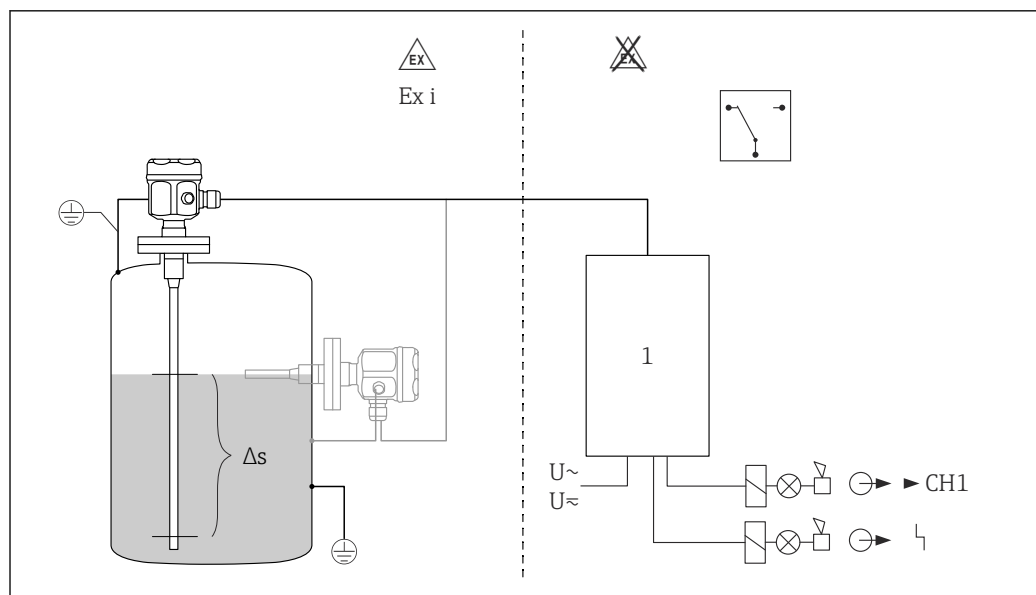
2 Sonden als Füllstandsgrenzschalter

Füllstandsgrenzschalter und separates Auswertegerät

Der Solicap M FTI55 kann auch als Sensor für das separate Auswertegerät verwendet werden.

Die komplette Messeinrichtung besteht aus:

- Füllstandsgrenzschalter Solicap M FTI55
- Elektronikeinsatz:
 - FEI53 – nicht explosionsgefährdete Bereiche
 - FEI57S – Ex-i-Bereiche
 - FEI58 – Ex-i-Bereiche
- Messumformerspeisegerät, z. B. FTC325, FTL325N, FTL325P




A0043992

3 Sonde als separates Auswertegerät

1 Messumformerspeisegerät

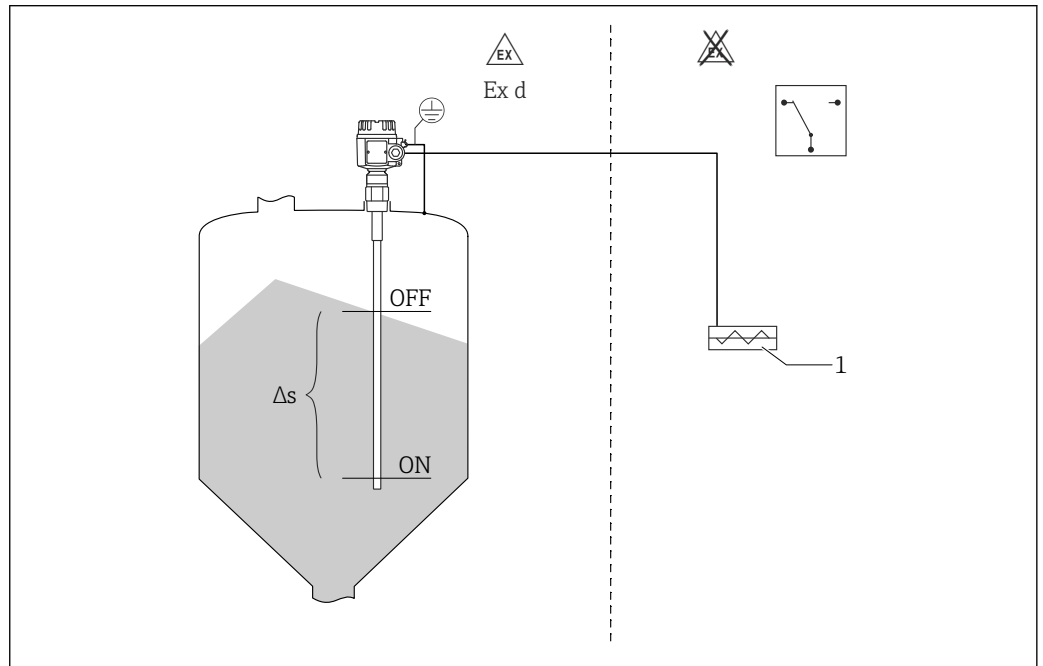
Δs Zweipunktregelung

Zweipunktregelung (Δs Funktion)

 Die teilisolierten Sonden nur in Verbindung mit nicht leitenden Schüttgütern verwenden.

Die komplette Messeinrichtung besteht aus: dem Gerät inklusive Elektronikeinsatz FEI51, FEI52 oder FEI54.

Der Füllstandsgrenzschafter kann auch zur Steuerung einer Förderschnecke eingesetzt werden, wobei die Ein- und Ausschaltpunkte frei definiert werden können.



A0043990

 4 Sonde als Zweipunkt-Grenzschafter

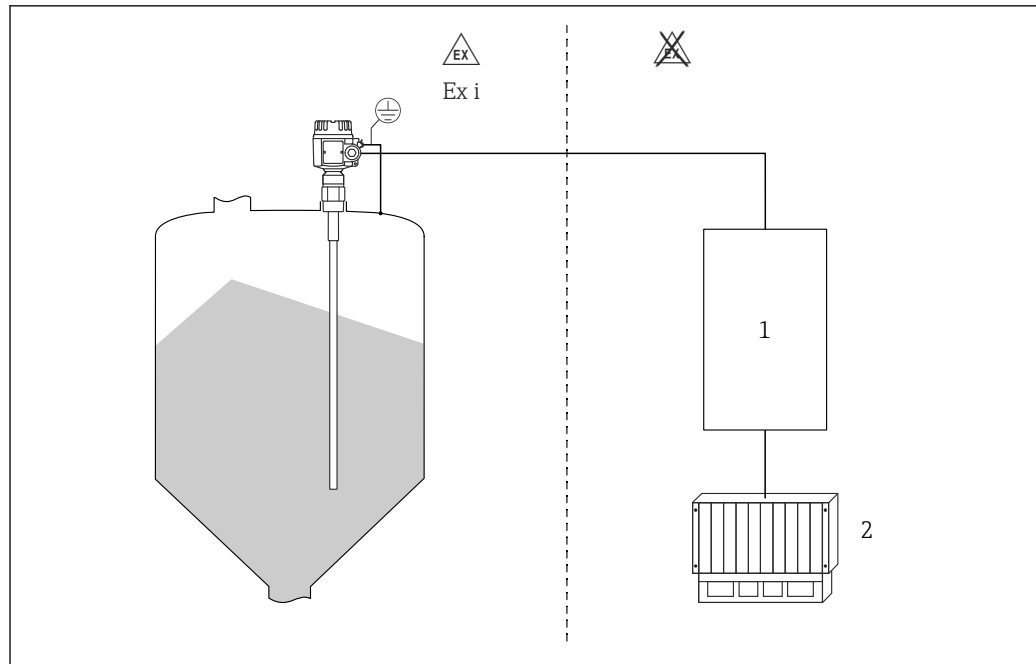
Δs Zweipunktregelung

1 Förderschnecke

Füllstandsgrenzschafter 8 mA oder 16 mA

Die komplette Messeinrichtung besteht aus:

- Füllstandsgrenzschafter Solicap M FTI55
- Elektronikeinsatz FEI55
- Messumformerspeisegerät, z. B. RMA42



A0043994

5 Sonde über externes Netzgerät gespeist

1 Messumformerspeisegerät

2 SPS

Elektronikeinsätze

FEI51

Zweileiter-Wechselstromanschluss

- Last über Thyristor direkt im Versorgungsstromkreis geschaltet
- Justierung der Grenzstanderfassung direkt am Füllstandsgrenzschalter

FEI52

3-Leiter-Gleichstromausführung

- Schalten der Last über Transistor (PNP) und separaten Versorgungsspannungsanschluss
- Justierung der Grenzstanderfassung direkt am Füllstandsgrenzschalter

FEI53

3-Leiter-Gleichstromausführung mit 3 ... 12 V-Signalausgang

- Für separates Auswertegerät, Nivotester FTC325 3-WIRE
- Justierung der Grenzstanderfassung direkt am Auswertegerät

FEI54

Allstromausführung mit Relaisausgang

- Schalten der Lasten über 2 potenzialfreie Wechselkontakte (DPDT)
- Justierung der Grenzstanderfassung direkt am Füllstandsgrenzschalter

FEI55

Signalübertragung 8 mA oder 16 mA auf Zwei-Leiter-Kabel

- SIL2-Zulassung für die Hardware
- SIL3-Zulassung für die Software
- Für separates Auswertegerät, z. B. RMA42
- Justierung der Grenzstanderfassung direkt am Füllstandsgrenzschalter

FEI57S

PFM-Signalübertragung (Stromimpulse werden dem Einspeisestrom überlagert)

- Für separates Auswertegerät mit PFM-Signalübertragung z. B. Nivotester FTC325 PFM, FTL325P.
- Selbsttest ohne Füllstandsänderung vom Schaltgerät aus
- Justierung der Grenzstanderfassung direkt am Füllstandsgrenzschalter
- Zyklische Prüfung durch das Auswertegerät

FEI58 (NAMUR)

Signalübertragung H-L-Flanke 2,2 ... 3,5 oder 0,6 ... 1,0 mA gemäß IEC 60947-5-6 auf Zwei-Leiter-Kabel

- Für ein separates Auswertegerät, z. B. Nivotester FTL325N
- Justierung der Grenzstanderfassung direkt am Füllstandsgrenzschalter
- Verbindungsleitungen und Slaves prüfen; hierzu Taste auf dem Elektronikeinsatz drücken

Systemintegration über Fieldgate**Vendor Managed Inventory**

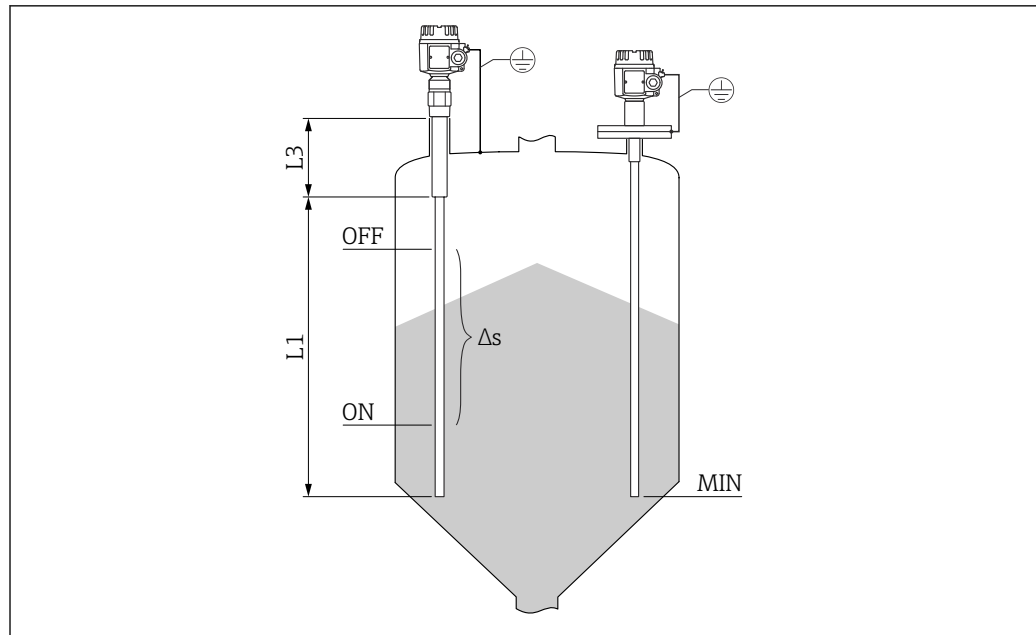
Durch die Fernabfrage von Tank- bzw. Siloständen über Fieldgate können sich Lieferanten von Rohstoffen jederzeit über die aktuellen Vorräte bei ihren Stammkunden informieren und z. B. in der eigenen Produktionsplanung berücksichtigen. Fieldgate überwacht die konfigurierten Grenzstände und löst bei Bedarf automatisch die nächste Bestellung aus. Das Spektrum der Möglichkeiten reicht hier von einer einfachen Bedarfsmeldung per E-Mail bis hin zur vollautomatischen Auftragsabwicklung durch Einkopplung von XML-Daten in die Planungssysteme auf beiden Seiten.

Fernwartung von Messeinrichtungen

Fieldgate überträgt nicht nur die aktuellen Messwerte, sondern alarmiert bei Bedarf auch das zuständige Bereitschaftspersonal per E-Mail oder SMS. Fieldgate leitet die Informationen transparent weiter. Somit stehen alle Möglichkeiten der jeweiligen Bediensoftware aus der Ferne zur Verfügung. Durch Ferndiagnose und Fernparametrierung lassen sich manche Serviceeinsätze vor Ort vermeiden und alle anderen zumindest besser planen und vorbereiten.

Eingang

Messgröße	Messung der Kapazitätsänderung zwischen Sonde und Behälterwand, abhängig von der Füllhöhe des Schüttguts.
Messbereich	<p>Messfrequenz 500 kHz</p> <p>Messspanne</p> <ul style="list-style-type: none"> ■ $\Delta C = 5 \dots 1\,600$ pF ■ FEI58 $\Delta C = 5 \dots 500$ pF <p>Endkapazität $C_E =$ maximal 1 600 pF</p> <p>Abgleichbare Anfangskapazität</p> <ul style="list-style-type: none"> ■ Bereich 1 – Werkseinstellung $C_A = 5 \dots 500$ pF ■ Bereich 2 – nicht mit FEI58 verfügbar $C_A = 5 \dots 1\,600$ pF
Eingangssignal	<p>Sonde bedeckt -> hohe Kapazität</p> <p>Sonde unbedeckt -> niedrige Kapazität</p>
Messbedingungen	<p>Bei Einbau in einen Stutzen inaktive Länge (L3) verwenden. Zur Steuerung einer Förderschnecke (Δs-Betrieb) können Stabsonden verwendet werden. Der Einschalt- und Ausschaltpunkt wird durch den Leer- und Vollabgleich bestimmt. Teilsolierte Sonden sind nur für nicht leitende Schüttgüter geeignet.</p> <ul style="list-style-type: none"> ■ $DK > 10$: Messbereich bis 4 m (13 ft) ■ $5 < DK < 10$: Messbereich bis 12 m (39 ft) ■ $2 < DK < 5$: Messbereich bis 20 m (66 ft) <p>Die minimale Kapazitätsänderung für Grenzstanddetektion muss ≥ 5 pF sein.</p>



A0043996

6 Messbedingungen – Übersicht

L1 Aktive Länge

L3 Inaktive Länge

Δs Zweipunktregelung

MIN Mindest-Messfüllstand

**Mindest-Sondenlänge für
nicht leitende Medien
< 1 $\mu\text{S}/\text{cm}$**

Die Mindest-Sondenlänge kann mithilfe der folgenden Formel berechnet werden:

$$l_{\min} = \frac{\Delta C_{\min}}{C_s \cdot (\epsilon_r - 1)}$$

A0040204

l_{\min}	Mindest-Sondenlänge
ΔC_{\min}	5 pF
C_s	Sondenkapazität in Luft
ϵ_r	Relative Dielektrizitätskonstante, z. B. für getrocknetes Getreide = 3,0

Ausgang

Schaltverhalten

Binär oder Δs -Betrieb.



Mit dem FEI58 ist keine Pumpensteuerung möglich.

Einschaltverhalten

Bei eingeschalteter Energieversorgung entspricht der Schaltzustand der Ausgänge dem Alarmsignal. Der korrekte Schaltzustand ist nach maximal 3 s erreicht.

Sicherheitsschaltung

MIN- und MAX-Ruhestromsicherheit kann am Elektronikeinsatz geschaltet werden ¹⁾.

1) Für FEI53 und FEI57S nur auf dem zugehörigen Nivotester: FTC325.

MIN

MIN-Sicherheit: Der Ausgang schaltet sicherheitsgerichtet, wenn die Sonde unbedeckt ist ²⁾ (Ausfall-signal).

MAX

MAX-Sicherheit: Der Ausgang schaltet sicherheitsgerichtet, wenn die Sonde bedeckt ist ³⁾ (Ausfall-signal).

Schaltverzögerung**FEI51, FEI52, FEI54, FEI55**

Am Elektronikeinsatz stufenweise einstellbar: 0,3 ... 10 s.

FEI53, FEI57S

Abhängig vom angeschlossenen Nivotester (Transmitter): FTC325.

FEI58

Am Elektronikeinsatz wechselweise einstellbar: 1 s oder 5 s

Galvanische Trennung**FEI51 und FEI52**

zwischen Sonde und Energieversorgung

FEI54

zwischen Sonde, Energieversorgung und Last

FEI53, FEI55, FEI57S und FEI58

siehe angeschlossenes Auswertegerät ⁴⁾

Energieversorgung

Elektrischer Anschluss

Je nach Explosionsschutz ist der Anschlussklemmenraum in folgenden Ausführungen erhältlich:

Standardschutz, Ex ia-Schutz

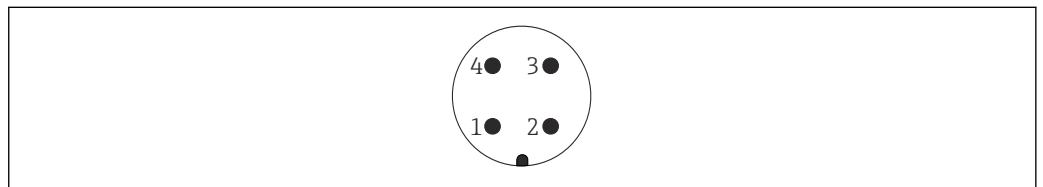
- Polyestergehäuse F16
- Edelstahlgehäuse F15
- Aluminiumgehäuse F17
- Aluminiumgehäuse F13 mit gasdichter Prozessdichtung
- Edelstahlgehäuse F27 mit gasdichter Prozessdichtung
- Aluminiumgehäuse T13 mit getrenntem Anschlussraum

Ex d-Schutz, gasdichte Prozessdichtung

- Aluminiumgehäuse F13 mit gasdichter Prozessdichtung
- Edelstahlgehäuse F27 mit gasdichter Prozessdichtung
- Aluminiumgehäuse T13 mit getrenntem Anschlussraum

Steckverbinder

Bei der Ausführung mit M12-Stecker ist es nicht notwendig, das Gehäuse zu öffnen, um die Signal-leitung anzuschließen.

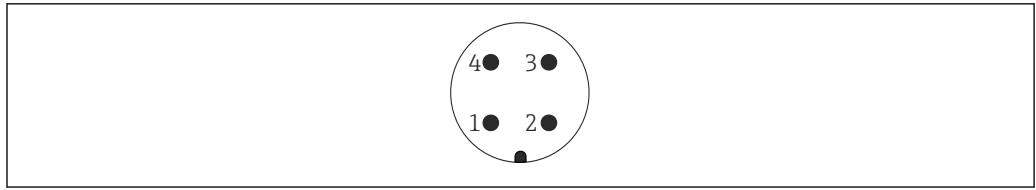
Steckerbelegung beim Stecker M12

A0011175

7 M12-Stecker mit 2-Leiter-Elektronikeinsatz FEI55, FEI57, FEI58, FEI57C

- 1 Positives Potenzial
- 2 Nicht verwendet
- 3 Negatives Potenzial
- 4 Masse

2) Zum Beispiel als Trockenlaufschutz oder Pumpenschutz.
 3) Zum Beispiel als Überfüllsicherung.
 4) Funktionale galvanische Trennung im Elektronikeinsatz.



A0011175

8 M12-Stecker mit 3-Leiter-Elektronikeinsatz FEI52, FEI53

- 1 Positives Potenzial
- 2 Nicht verwendet
- 3 Negatives Potenzial
- 4 Externe Last/Signal

Kabeldurchführung

Kabelverschraubung

M20x1,5 nur für Ex d-Kabeleinführung M20

Es sind zwei Kabelverschraubungen im Lieferumfang enthalten.

Kabeldurchführung

- G $\frac{1}{2}$
- NPT $\frac{1}{2}$
- NPT $\frac{3}{4}$
- Gewinde M20

Leistungsmerkmale

Referenzbedingungen

Temperatur: 20 °C (68 °F) ± 5 °C (± 8 °F)

Druck: 1013 mbar (407 inH₂O) abs. ± 20 mbar ($\pm 8,03$ inH₂O)

Luftfeuchte: 65 % ± 20 %

Medium: Leitungswasser (Leitfähigkeit 180 μ S/cm)

Schaltpunkt

Unsicherheit gemäß DIN 61298-2: max. $\pm 0,3$ %

Nichtwiederholbarkeit (Reproduzierbarkeit) gemäß DIN 61298-2: max. $\pm 0,1$ %

Einfluss der Umgebungstemperatur

Elektronikeinsatz

< 0,06 % pro 10 K bezogen auf den Messbereichsendwert

Separatgehäuse

Kapazitätsänderung der Anschlussleitung pro Meter 0,15 pF pro 10 K

Montage

Montagebedingungen

Allgemeine Hinweise und Vorsichtsmaßnahmen

HINWEIS

Befüllen des Silos.

- ▶ Der Befüllstrom darf nicht auf die Sonde gerichtet sein.

HINWEIS

Böschungswinkel des Schüttguts.

- ▶ Bei der Bestimmung des Einbauorts oder der Sondenlänge ist auf den zu erwartenden Böschungswinkel des Schüttguts bzw. des Abzugstrichters zu achten.

HINWEIS

Abstand zwischen Sonden.

- ▶ Zwischen den Sonden ist ein Mindestabstand von 500 mm (19,7 in) einzuhalten.

HINWEIS

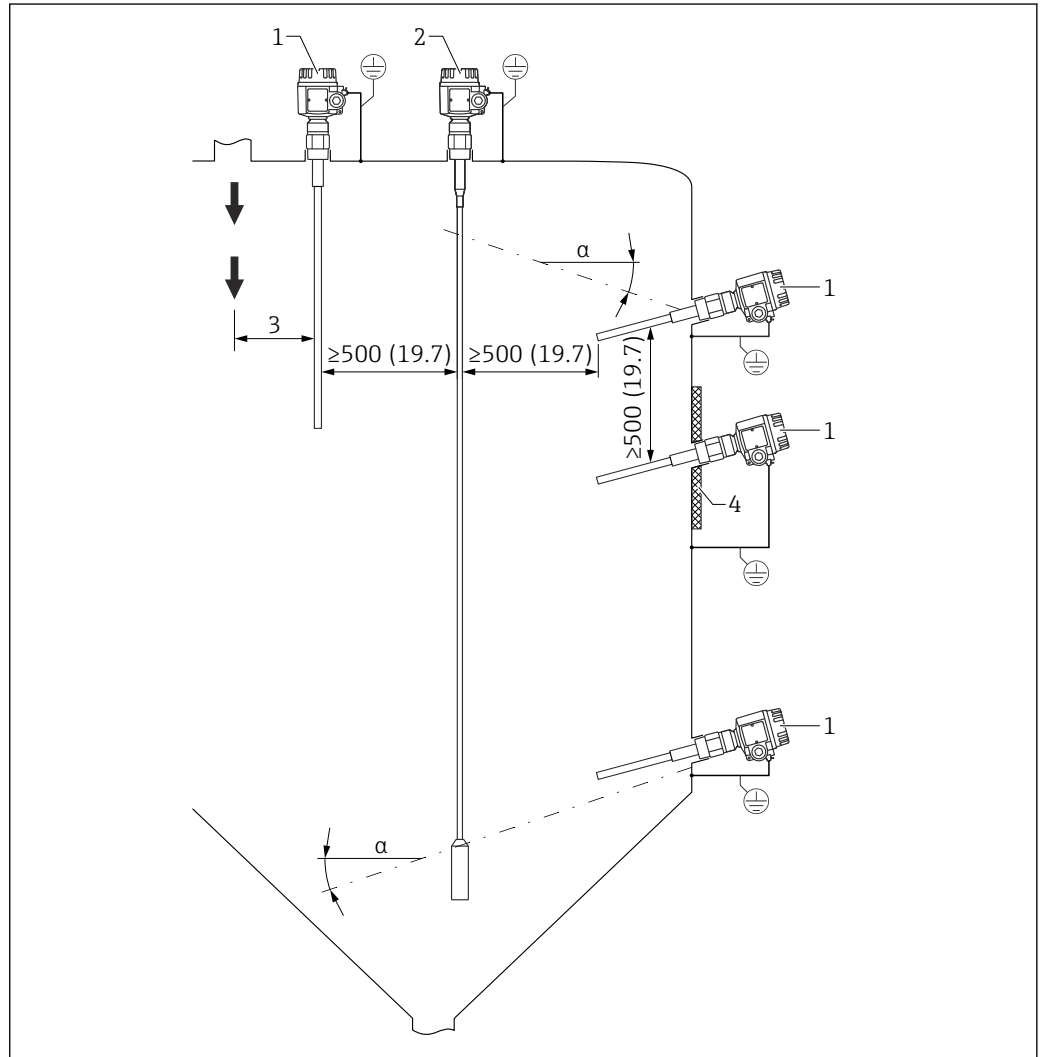
Gewindemuffe für Montage.

- ▶ Die Gewindemuffe muss so kurz wie möglich sein. In einer lange Gewindemuffe können Kondensation oder Produktrückstände auftreten und den korrekten Betrieb der Sonde beeinträchtigen.

HINWEIS

Wärmedämmung

- ▶ Um ein Überschreiten der für das Solicap M Gehäuse zulässigen Temperatur zu vermeiden, die externe Silowand isolieren.
- ▶ Um Kondensation und die Ablagerung von Rückständen im Bereich der Gewindemuffe zu verhindern, die Silowand isolieren.



A0043999

9 Montagebeispiele. Maßeinheit mm (in)

- α Neigungswinkel
- 1 FTI55
- 2 FTI56
- 3 Abstand zum Befüllpunkt
- 4 Wärmedämmung

Sensor montieren

Der Solicap M FTI55 kann montiert werden:

- von oben
- von der Seite

HINWEIS

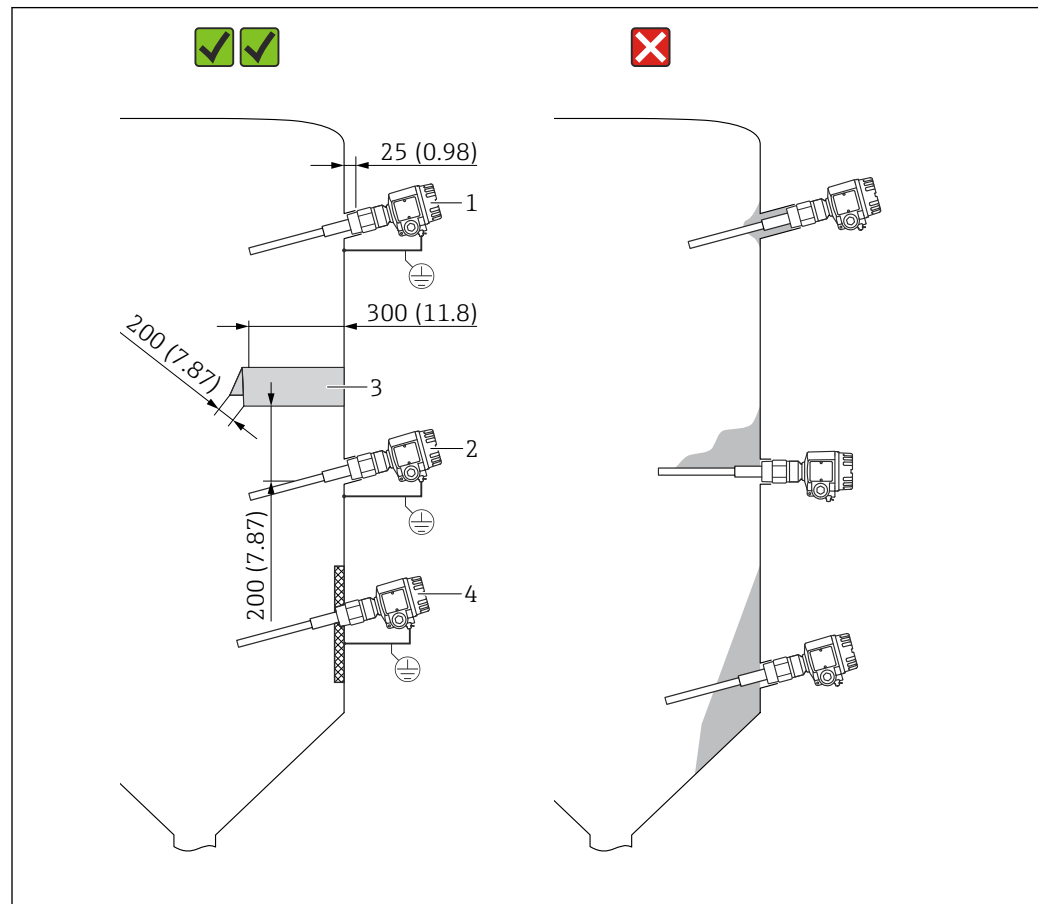
Wird der Sondenstab im Bereich des Füllgutstroms montiert, kann dies zu einem fehlerhaften Gerätebetrieb führen!

- ▶ Sonde in ausreichendem Abstand zum Füllgutstrom montieren.

HINWEIS

Der Sondenstab darf die Wand des Metallbehälters nicht berühren!

- ▶ Sicherstellen, dass der Sondenstab von der Wand des Metallbehälters isoliert ist.

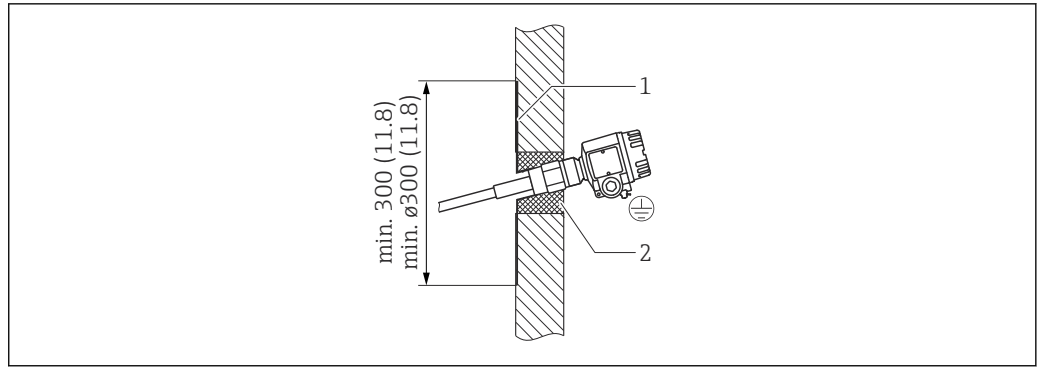


10 Montage der Sonde von der Seite . Maßeinheit mm (in)

- 1 Zur Detektion des maximalen Grenzstands
- 2 Zur Detektion des minimalen Grenzstands
- 3 Die Schutzhaube schützt den Sondenstab vor herabstürzendem Material oder mechanischer Beanspruchung am Auslass.
- 4 Für den Fall, dass es zu leichten Ablagerungen auf der Silowand kommen sollte, ist die Gewindemuffe intern verschweißt. Die Sondenspitze zeigt leicht nach unten, sodass Schüttgüter einfacher daran abgleiten können.

Einbau der Sonde in einem Silo mit Betonwänden

Die geerdete Stahlplatte bildet die Gegenelektrode. Die Wärmedämmung verhindert Kondensation und damit Ablagerungen auf der Stahlplatte. Die Stahlplatte kann rund oder quadratisch sein.



A004+001

11 In einer Betonwand installierte Sonde

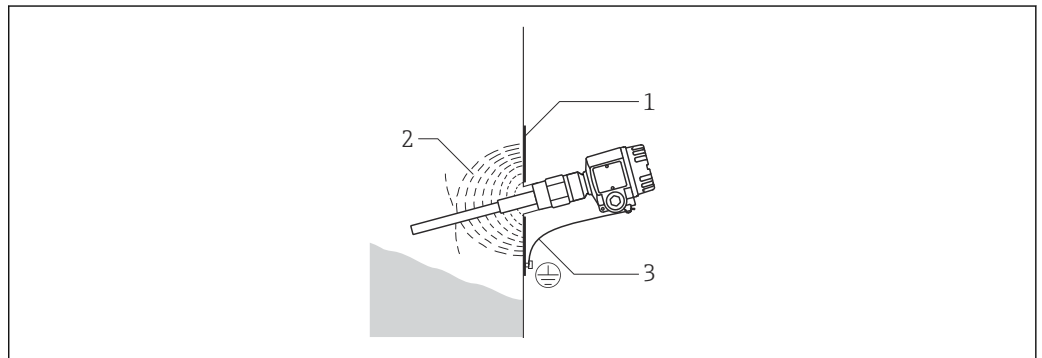
- 1 Metallplatte mit Gewindemuffe
- 2 Wärmedämmung

Einbau der Sonde in einem Silo mit Kunststoffwänden

Wenn die Sonde in einem Silo mit Kunststoffwänden installiert wird, muss als Gegenelektrode eine Metallplatte an der Außenseite des Silos angebracht werden. Diese Platte kann quadratisch oder rund sein.

Die Abmessungen der Platte sind:

- quadratisch ca. 500 mm (19,7 in) jede Seite oder rund $\varnothing 500$ mm (19,7 in) für eine dünne Wand mit niedriger Dielektrizitätskonstante
- quadratisch ca. 700 mm (27,6 in) jede Seite oder rund $\varnothing 700$ mm (27,6 in) für eine dicke Wand mit hoher Dielektrizitätskonstante

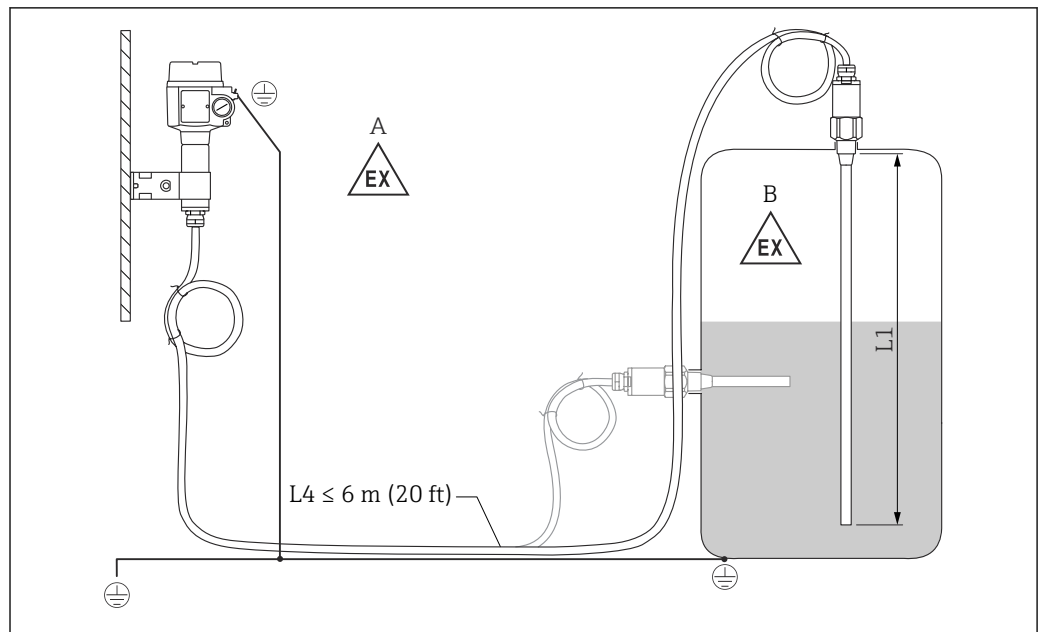


A004+002

12 In einer Kunststoffwand installierte Sonde

- 1 Metallplatte
- 2 Elektrisches HF-Feld
- 3 Erdanschluss

Sonde mit Separatgehäuse



13 Anschluss der Sonde und des Separatgehäuses

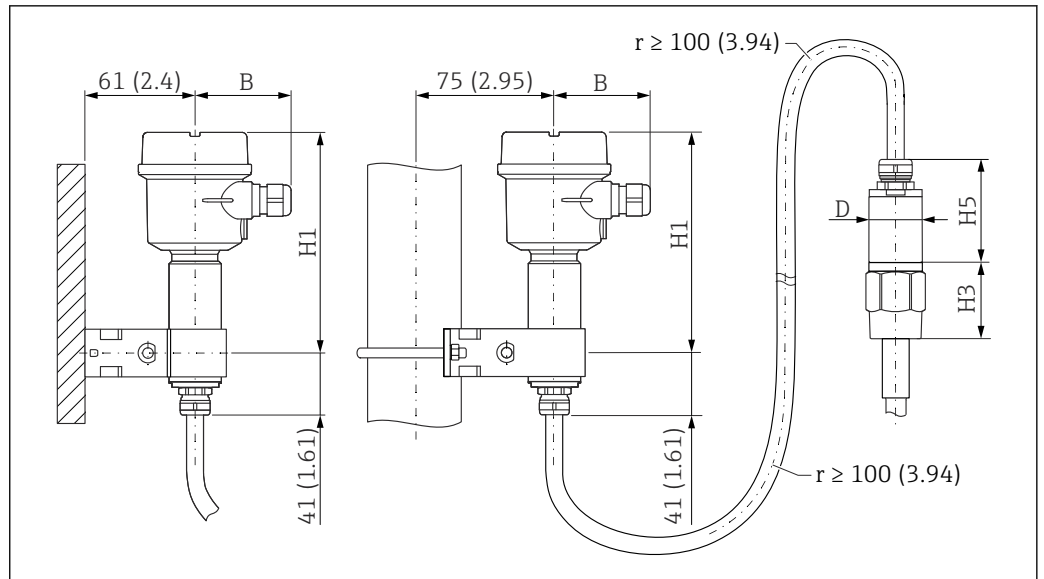
- A Explosionsgefährdete Zone 1
 B Explosionsgefährdete Zone 0
 L1 Stablänge: maximal 4 m (13 ft)
 L4 Kabellänge

Die maximale Kabellänge L4 und die Stablänge L1 dürfen 10 m (33 ft) nicht überschreiten.

- i** Die maximale Kabellänge zwischen der Sonde und dem Separatgehäuse beträgt 6 m (20 ft).
- Bei Bestellung eines Liquicap M mit Separatgehäuse ist die erforderliche Kabellänge anzugeben.
- Soll die Kabelverbindung gekürzt oder durch eine Wand geführt werden, ist sie vom Prozessanschluss zu trennen.

Aufbauhöhen: Separatgehäuse

- i** Das Kabel hat:
 - Mindestbiegeradius $r \geq 100$ mm (3,94 in)
 - $\varnothing 10,5$ mm (0,14 in)
 - Außenmantel aus Silikon, Kerbbeständigkeit



A0044370

14 Gehäuseseite: Wandmontage, Rohrmontage und Sensorseite. Maßeinheit mm (in)

Parameterwerte ⁵⁾:

Parameter B

- Polyestergehäuse (F16): 76 mm (2,99 in)
- Edelstahlgehäuse (F15): 64 mm (2,52 in)
- Aluminiumgehäuse (F17): 65 mm (2,56 in)

Parameter H1

- Polyestergehäuse (F16): 172 mm (6,77 in)
- Edelstahlgehäuse (F15): 166 mm (6,54 in)
- Aluminiumgehäuse (F17): 177 mm (6,97 in)

Parameter D

∅ 50 mm (1,97 in)

Parameter H5

∅ 62 mm (2,44 in)

Parameterwert H3

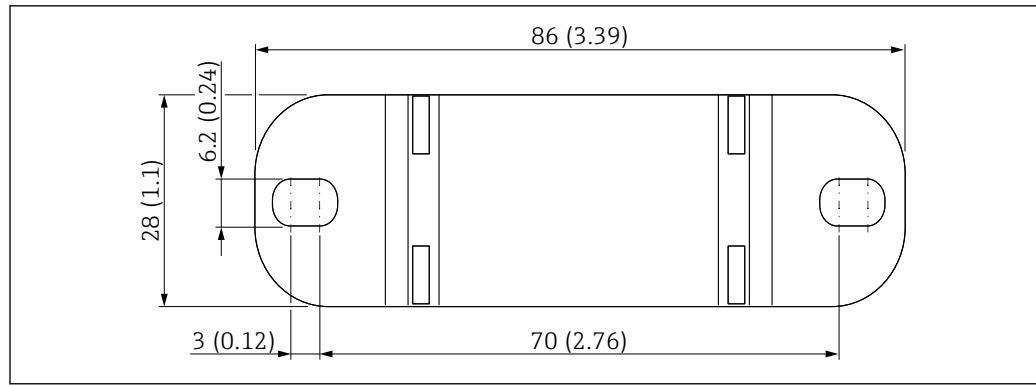
Die Höhe H3 hängt von der Art des Prozessanschlusses ab.

Wandhalterung



- Im Lieferumfang ist eine Wandhalterung enthalten.
- Die Wandhalterung muss zuerst am Separatgehäuse angeschraubt werden, bevor sie als Bohrschablone verwendet werden kann.
- Der Abstand zwischen den Bohrlöchern wird reduziert, indem die Halterung an das Separatgehäuse angeschraubt wird.

5) Siehe Parameter in den Zeichnungen.



A0033881

15 Wandhalterung – Übersicht. Maßeinheit mm (in)

Umgebung

Umgebungstemperatur

- Gehäuse F16: -40 ... +70 °C (-40 ... +158 °F)
- Übriges Gehäuse: -50 ... +70 °C (-58 ... +158 °F)
- Einschränkung (Derating) beachten
- Bei Betrieb im Freien Wetterschutzhaube verwenden

Lagerung und Transport

Für Lagerung und Transport ist das Messgerät stoßsicher zu verpacken. Dafür bietet die Originalverpackung optimalen Schutz. Die zulässige Lagertemperatur beträgt -50 ... +85 °C (-58 ... +185 °F).


Klimaklasse

DIN EN 60068-2-38/IEC 68-2-38: Prüfung Z/AD

Schockfestigkeit

DIN EN 60068-2-27/IEC 68-2-27: 30 g Beschleunigung

Schutzart

 Alle Schutzarten gemäß EN60529.
Type4X Schutzart gemäß NEMA250.

Polyestergehäuse F16

Schutzart:

- IP66
- IP67
- Type4X

Edelstahlgehäuse F15

Schutzart:

- IP66
- IP67
- Type4X

Aluminiumgehäuse F17

Schutzart:

- IP66
- IP67
- Type4X

Aluminiumgehäuse F13 mit gasdichter Prozessdichtung

Schutzart:

- IP66
- IP68 ⁶⁾
- Type4X

6) Nur mit Kabeldurchführung M20 oder Gewinde G½.

Edelstahlgehäuse F27 mit gasdichter Prozessdichtung

Schutzart:

- IP66
- IP67
- IP68⁶⁾
- Type4X

Aluminiumgehäuse T13 mit gasdichter Prozessdichtung und getrenntem Anschlussraum (Ex d)

Schutzart:

- IP66
- IP68⁶⁾
- Type4X

Separatgehäuse

Schutzart:

- IP66
- IP68⁶⁾
- Type4X

Schwingungsfestigkeit DIN EN 60068-2-64/IEC 68-2-64: 20 ... 2 000 Hz, 0,01 g²/Hz

Reinigung**Gehäuse**

Sicherstellen, dass das verwendete Reinigungsmittel die Gehäuseoberfläche und die Dichtungen nicht angreift.

Sonde

Je nach Anwendung kann es auf dem Sondenstab zu Ansatz (Verunreinigungen oder Verschmutzungen) kommen. Starker Ansatz kann das Messergebnis beeinflussen. Neigt das Medium zu starker Ansatzbildung, ist eine regelmäßige Reinigung empfehlenswert. Bei der Reinigung ist darauf zu achten, dass die Isolation des Sondenstabes nicht beschädigt wird. Bei Verwendung von Reinigungsmitteln die Materialbeständigkeit sicherstellen.

Elektromagnetische Verträglichkeit (EMV)

Störaussendung nach EN 61326, Betriebsmittel der Klasse B. Störfestigkeit nach EN 61326, Anhang A (Industriebereich) und NAMUR-Empfehlung NE 21 (EMV).

Es kann ein handelsübliches Standardinstallationskabel verwendet werden.



Informationen zum Anschließen der geschirmten Kabel sind in der Technischen Information TI00241F, "EMV Prüfgrundlagen", zu finden.

Prozess**Prozesstemperaturbereich**

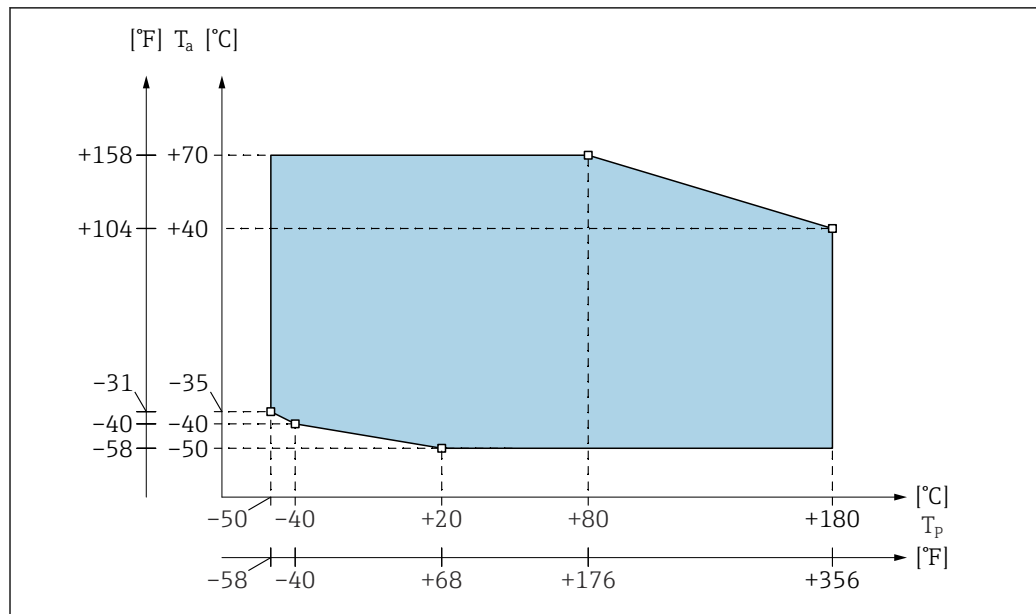
Die folgenden Prozesstemperaturbereiche gelten nur für Standardanwendungen außerhalb explosionsgefährdeter Bereiche.



Die Richtlinien für den Einsatz in explosionsgefährdeten Bereichen sind in der Ergänzenden Dokumentation enthalten, die zum Produkt zur Verfügung steht und über den Produktkonfigurator unter www.endress.com ausgewählt werden kann.

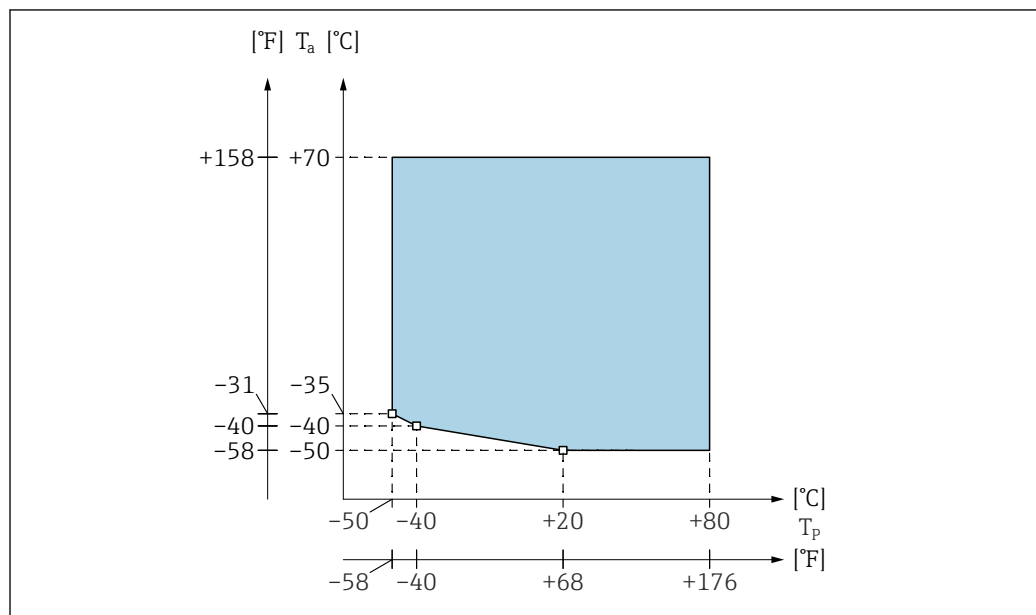
Zulässige Umgebungstemperatur T_a am Gehäuse in Abhängigkeit von der Prozesstemperatur T_p im Behälter.

Stabsonde FTI55



A0044014

16 Teilisolierte Sonde



A0044015

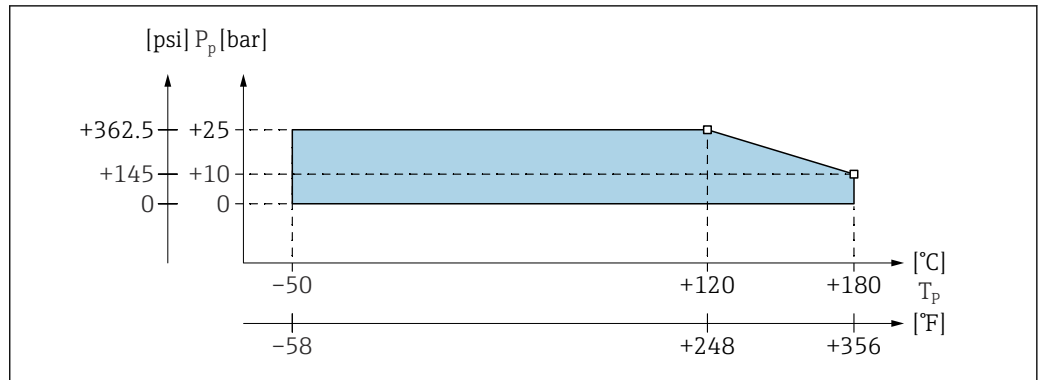
17 Vollisolierte Sonde

i Beschränkung auf $T_a -40\text{ °C}$ (-40 °F) für Polyestergehäuse F16.

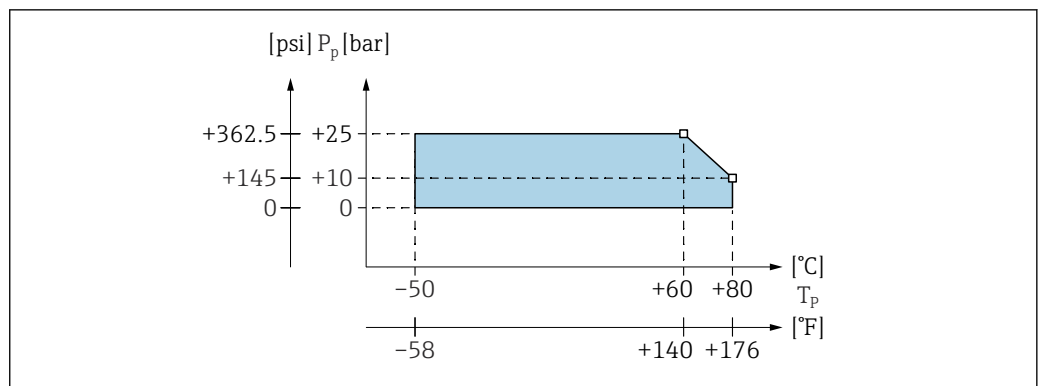
Prozessdruck- und Temperatur-Derating

Es gilt jeweils der niedrigste Wert aus den Deratingkurven des Geräts und des gewählten Flansches. Bei Prozessanschlüssen mit Flansch ist der maximale Druck durch den Nenndruck des Flansches begrenzt.

Stabsonde FTI55



18 Teilisolierte Sonde



19 Vollisolierte Sonde

Prozessdruckgrenzen

Prozessdruckgrenzen: -1 ... 25 bar (-14,5 ... 362,5 psi).

Es gilt jeweils der niedrigste Wert aus den Deratingkurven des Geräts und des gewählten Flansches.

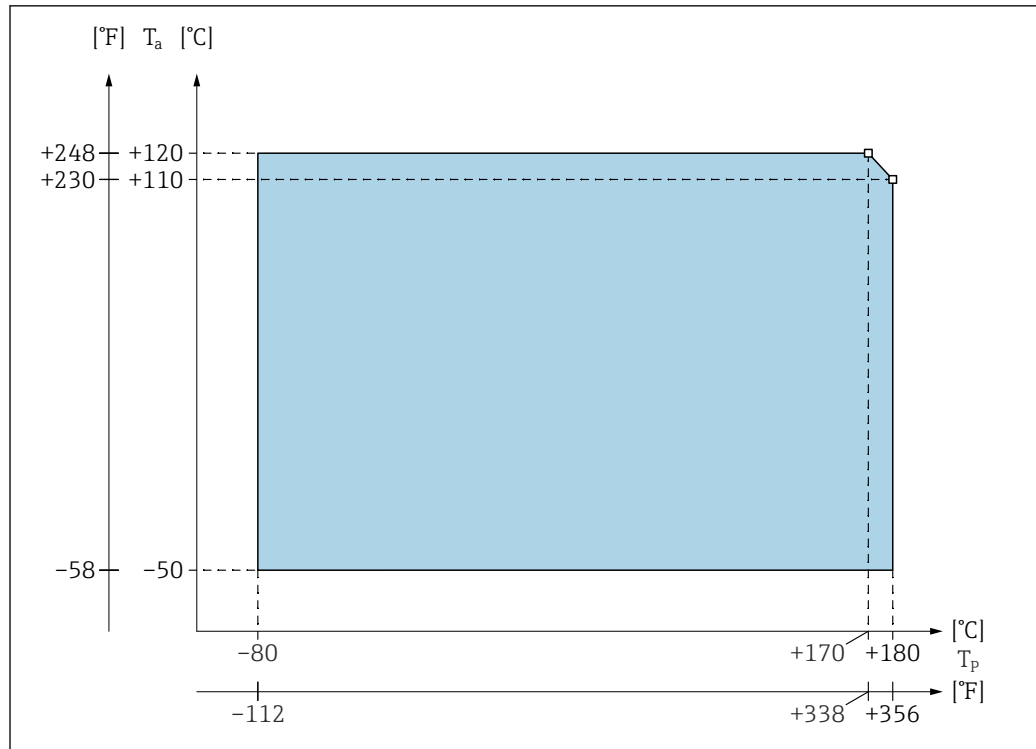
Welche Druckwerte bei höheren Temperaturen zugelassen sind, kann folgenden Normen entnommen werden:

- pR EN 1092-1: 2005 Tabelle, Anhang G2
Das Material 1.4435 ist hinsichtlich Beständigkeit und Temperatureigenschaften mit dem Material 1.4404 (AISI 316L) identisch, das unter 13E0 in EN 1092-1 Tabelle 18 aufgeführt ist. Die chemische Zusammensetzung der beiden Werkstoffe kann identisch sein.
- ASME B 16.5a - 1998 Tab. 2-2.2 F316
- ASME B 16.5a - 1998 Tab. 2.3.8 N10276
- JIS B 2220

Temperatur-Derating Separatgehäuse



Die Temperatur am Separatgehäuse darf 70 °C (158 °F) nicht überschreiten.



A0044013

20 Grafik Prozessdruckbereich

T_a Umgebungstemperatur

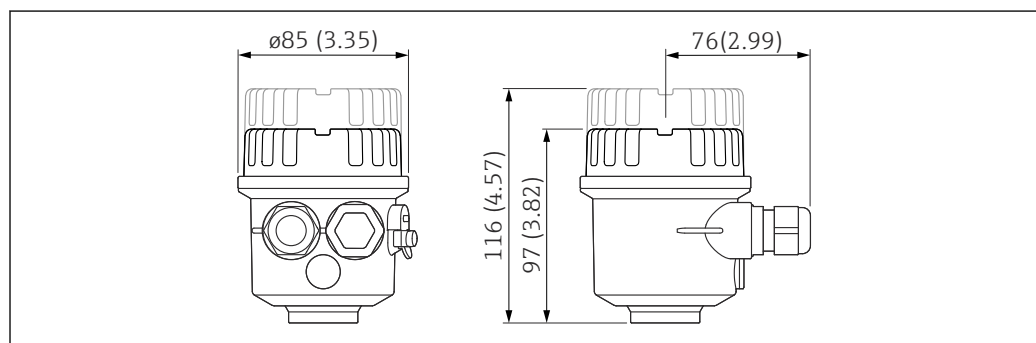
T_p Prozesstemperatur

Die maximale Verbindungslänge zwischen der Sonde und dem Separatgehäuse beträgt 6 m (L4). Wird ein Gerät mit Separatgehäuse bestellt, ist die gewünschte Länge anzugeben. Soll die Anschlussleitung gekürzt oder durch eine Wand geführt werden, ist sie vom Prozessanschluss zu trennen. Siehe Betriebsanleitung.

Konstruktiver Aufbau

Gehäuse

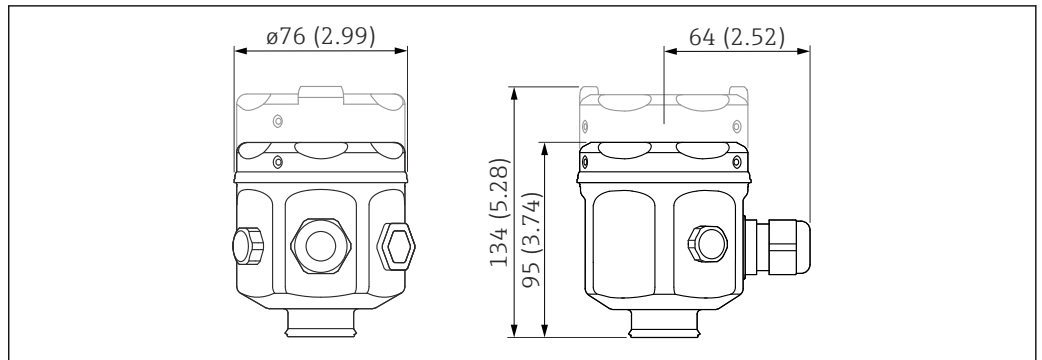
Polyestergehäuse F16



A0040691

Maßeinheit mm (in)

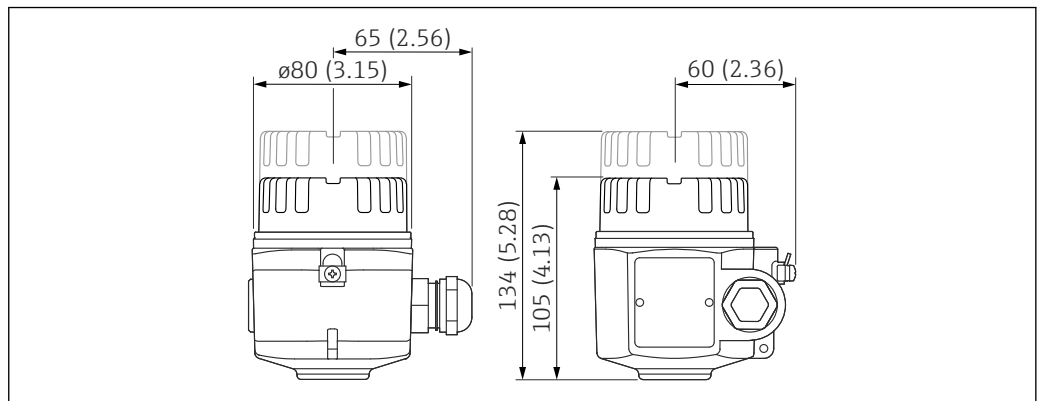
Edelstahlgehäuse F15



A0040692

Maßeinheit mm (in)

Edelstahlgehäuse F17

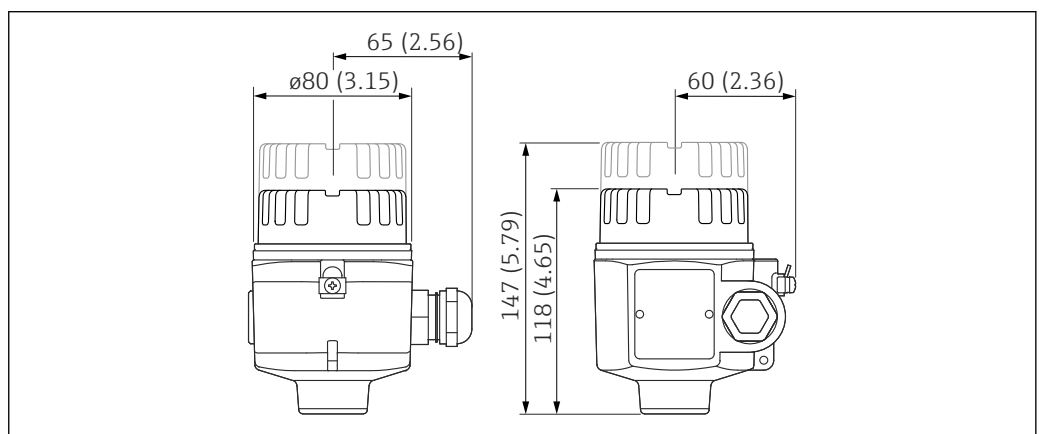


A0040693

Maßeinheit mm (in)

Aluminiumgehäuse F13

Mit der gasdichten Prozessdichtung.

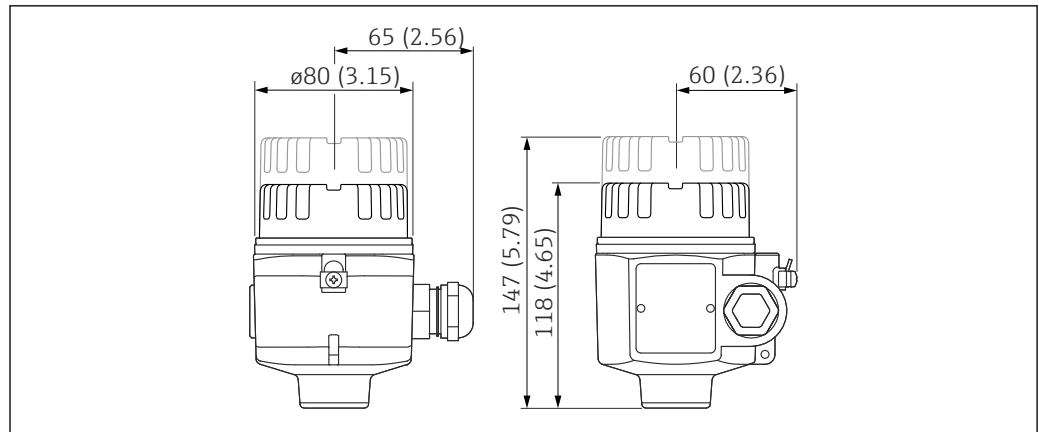


A0040694

Maßeinheit mm (in)

Edelstahlgehäuse F27

Mit der gasdichten Prozessdichtung.

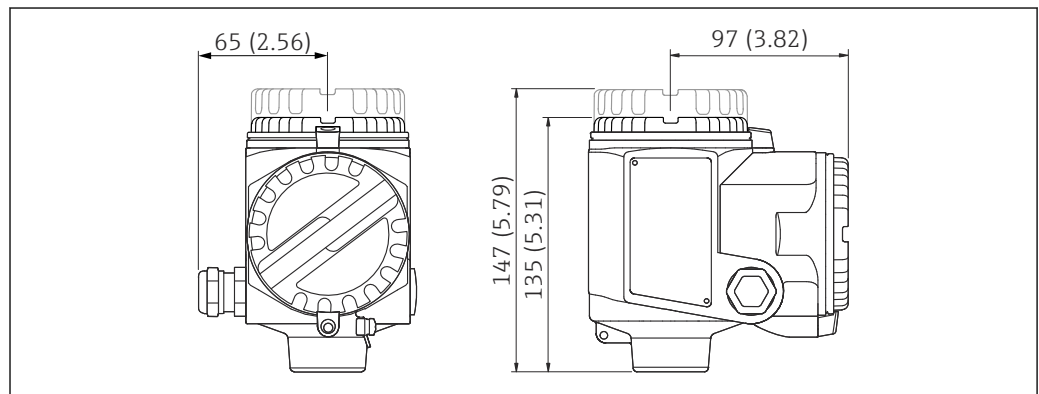


A0040694

Maßeinheit mm (in)

Aluminiumgehäuse T13

Mit getrenntem Anschlussraum und gasdichter Prozessdichtung.



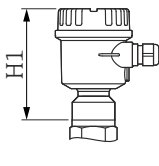
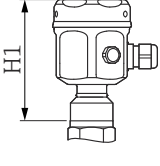
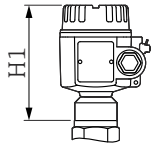
A0040695

Maßeinheit mm (in)

Gehäusehöhen mit Adapter

Abkürzungen:

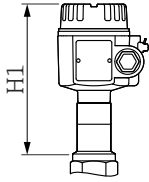
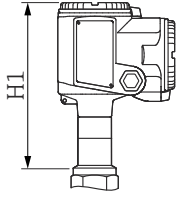
- G – Bestellcode
- H1 – Höhe

A ¹⁾	B ²⁾	C ³⁾
 <p style="text-align: right; font-size: small;">A0044020</p>	 <p style="text-align: right; font-size: small;">A0044021</p>	 <p style="text-align: right; font-size: small;">A0044022</p>
G: 2	G: 1	G: 3
125 mm (4,92 in)	121 mm (4,76 in)	131 mm (5,16 in)

- 1) Polyestergehäuse F16
- 2) Edelstahlgehäuse F15
- 3) Aluminiumgehäuse F17

Abkürzungen:

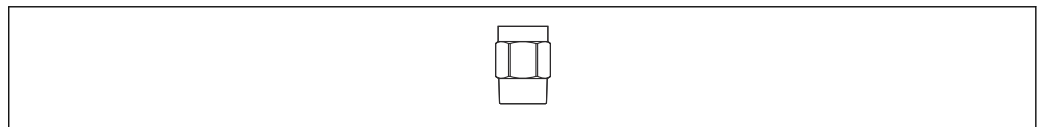
- G – Bestellcode
- H1 – Höhe

D ¹⁾	F ²⁾
 <p style="text-align: right; font-size: small;">A0044023</p>	 <p style="text-align: right; font-size: small;">A0044024</p>
G: 4	G: 5
177 mm (6,97 in)	194 mm (7,64 in)

- 1) Aluminiumgehäuse F13 mit gasdichter Prozessdichtung
- 2) Aluminiumgehäuse mit getrenntem Anschlussraum T13 und gasdichter Prozessdichtung

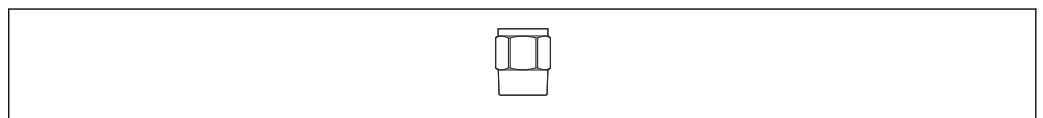
Prozessanschlüsse und Flansche

Gewinde: R 1½ – DIN EN 10226-1



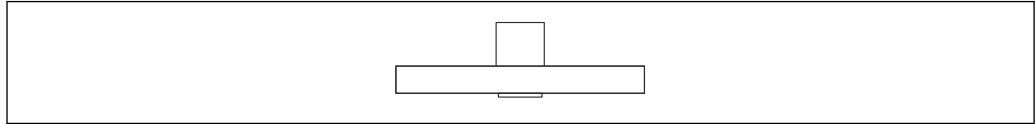
- p_{max}: 25 bar (362,5 psi)
- Bestellcode
 - 316L: RVJ
 - Stahl: RV1

Gewinde: NPT 1½ – ANSI B 1.20.1



- p_{\max} : 25 bar (362,5 psi)
- Bestellcode
 - 316L: **RGJ**
 - Stahl: **RG1**

Flansche

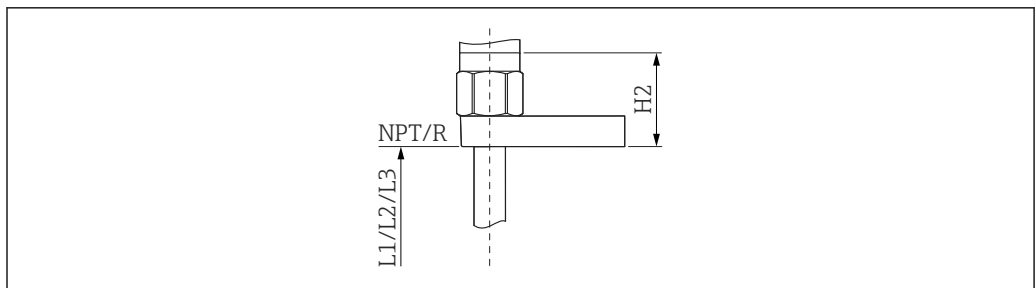


A0044027

- p_{\max} : 25 bar (362,5 psi) ⁷⁾
- Bestellcode
 - ASME B16.5, NPS 2" Cl.150 RF, 316/316L: **AFJ**
 - ASME B16.5, NPS 3" Cl.150 RF, 316/316L: **AGJ**
 - ASME B16.5, NPS 4" Cl.150 RF, 316/316L: **AHJ**
 - EN1092-1, DN80 PN10/16 A, 316L: **BSJ**
 - EN1092-1, DN100 PN10/16 A, 316L: **BTJ**
 - EN1092-1, DN50 PN25/40 A, 316L: **B3J**
 - JIS B2220, 10K 50A RF, 316L: **KFJ**
 - JIS B2220, 10K 80A RF, 316L: **KGJ**
 - JIS B2220, 10K 100A RF, 316L: **KHJ**

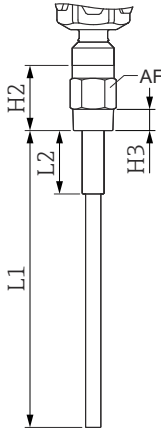
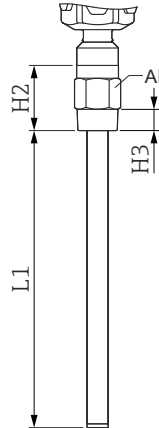
Stabsonden FTI55

- i** Gesamtlänge der Sonde gemessen ab Beginn des Gewindes:
 - ohne aktive Ansatzkompensation: $L = L1 + L3$
 - mit aktiver Ansatzkompensation: $L = L1 + L3 + 125 \text{ mm}$ (4,92 in)
- i** Längentoleranz:
 - bis zu 1 m (3,3 ft): 0 ... -5 mm (0 ... -0,2 in)
 - > 1 ... 3 m (3,3 ... 9,8 ft): 0 ... -10 mm (0 ... -0,39 in)
 - > 3 ... 6 m (9,8 ... 20 ft): 0 ... -20 mm (0 ... -0,79 in)



A0044028

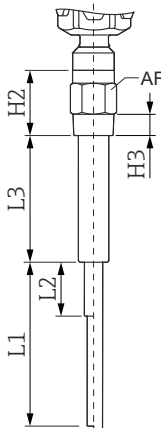
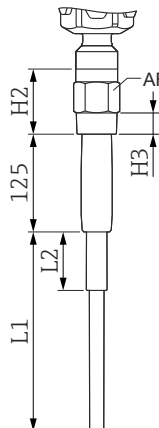
7) Flanschabhängig

A ¹⁾	B ²⁾
	
A0044029	A0044030
H2	
77 mm (3,03 in)	77 mm (3,03 in)
H3	
25 mm (0,98 in)	25 mm (0,98 in)
AF	
50	50
Gesamtlänge (L)	
200 ... 4 000 mm (7,87 ... 157 in)	200 ... 4 000 mm (7,87 ... 157 in)
Aktive Stablänge (L1)	
200 ... 4 000 mm (7,87 ... 157 in)	200 ... 4 000 mm (7,87 ... 157 in)
Länge der Teilisolierung (L2)	
75 mm (2,95 in)	-
Inaktive Stablänge (L3)	
-	-
Durchmesser inaktive Länge	
-	-
Durchmesser Sondenstab	
18 mm (0,71 in)	18 mm (0,71 in)
Durchmesser Sondenstab mit Isolierung	
26 mm (1,02 in)	26 mm (1,02 in)
Durchmesser aktive Ansatzkompensation	
-	-
Länge aktive Ansatzkompensation	
-	-
Seitliche Belastbarkeit bei 20 °C (68 °F)	
300 Nm (221 lbf ft)	300 Nm (221 lbf ft)
Maximale Prozesstemperatur	
180 °C (356 °F)	80 °C (176 °F)
Sonde kann in Montagestutzen verwendet werden	
-	-

A ¹⁾	B ²⁾
A0044029	A0044030
Sonde kann bei Kondensatbildung an der Tankdecke verwendet werden	
-	-

- 1) Teilisolierte Stabsonde
- 2) Vollisolierte Stabsonde

C ¹⁾	D ²⁾
A0044031	A0044032
H2	
66 mm (2,6 in)	92 mm (3,62 in)
H3	
25 mm (0,98 in)	25 mm (0,98 in)
AF	
50	50
Gesamtlänge (L)	
300 ... 6 000 mm (11,8 ... 236 in)	225 ... 4 000 mm (8,86 ... 157 in)
Aktive Stablänge (L1)	
200 ... 4 000 mm (7,87 ... 157 in)	200 ... 4 000 mm (7,87 ... 157 in)
Länge der Teilisolierung (L2)	
75 mm (2,95 in)	75 mm (2,95 in)
Inaktive Stablänge (L3)	
200 ... 2 000 mm (7,87 ... 78,74 in)	-
Durchmesser inaktive Länge	

C ¹⁾		D ²⁾
		
A0044031		A0044032
43 (1,69)		-
Durchmesser Sondenstab		
18 mm (0,71 in)		18 mm (0,71 in)
Durchmesser Sondenstab mit Isolierung		
26 mm (1,02 in)		26 mm (1,02 in)
Durchmesser aktive Ansatzkompensation		
-		36 mm (1,42 in)
Länge aktive Ansatzkompensation		
-		125 mm (4,92 in)
Seitliche Belastbarkeit bei 20 °C (68 °F)		
300 Nm (221 lbf ft)		200 Nm (147,5 lbf ft)
Maximale Prozesstemperatur		
180 °C (356 °F)	80 °C (176 °F)	180 °C (356 °F)
Sonde kann in Montagestutzen verwendet werden		
✓		-
Sonde kann bei Kondensatbildung an der Tankdecke verwendet werden		
✓		✓

- 1) Stabsonde mit inaktiver Länge teil- oder vollisoliert
 2) Stabsonde mit aktiver Ansatzkompensation teilisoliert

Werkstoffe

Gehäuse

- Aluminiumgehäuse F17, F13, T13: GD-Al Si 10 Mg, DIN 1725, mit Kunststoffbeschichtung (blau und grau)
- Polyestergehäuse F16: PBT-FR glasfaserverstärktes Polyester (blau und grau)
- Edelstahlgehäuse F15: korrosionsbeständiger Stahl 316L (1.4404 oder 1.4405), blank

Gehäusedeckel und Dichtungen

- Aluminiumgehäuse F17, F13, T13: EN-AC-ALSi10Mg, Kunststoffbeschichtung, Deckeldichtung: EPDM
- Polyestergehäuse F16: Deckel aus PBT-FR oder Deckel mit Sichtfenster aus PA12, Deckeldichtung: EPDM
- Edelstahlgehäuse F15: AISI 316L, Deckeldichtung: Silikon

Sondenwerkstoff

- Prozessanschluss: 1.4404, 316L oder Stahl
- Inaktive Länge: 1.4404, 316L
- Sondenstab teilisoliert: PPS, 1.4404 oder 316L
- Sondenstab vollisoliert: PE, verzinkter Stahl

Gewicht

Gehäuse mit Prozessanschluss:

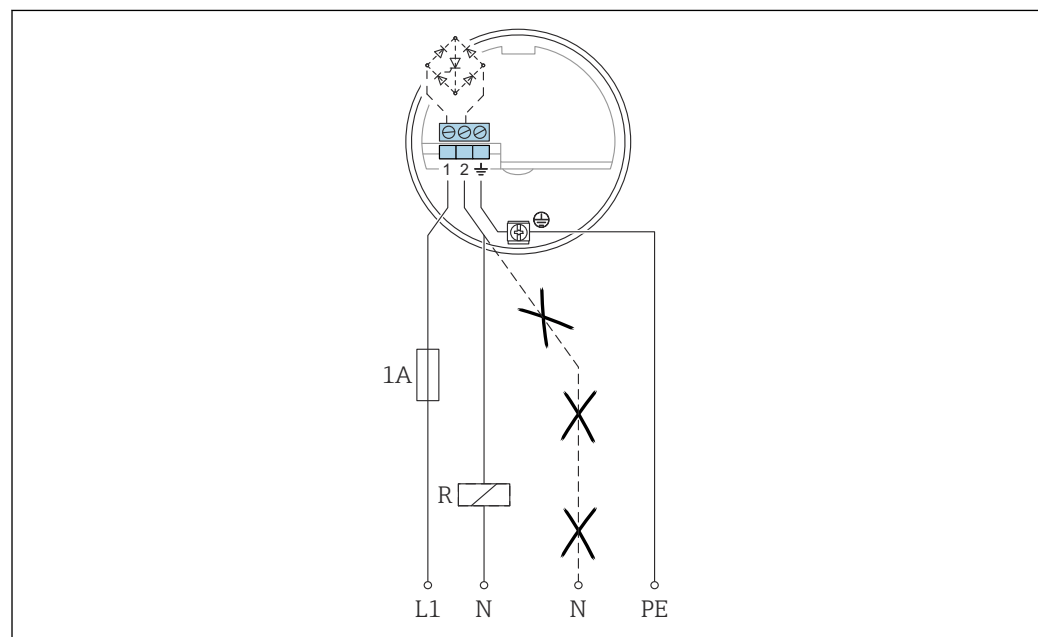
- F15, F16, F17, F13 ca. 4,00 kg (8,82 lb)
 - + Flanschgewicht oder Prozessanschluss
 - Sondenstab 2 kg/m (0,67 lb/ft) (für Sondenstab mit $\varnothing 18$ mm (0,71 in))
- T13 ca. 4,50 kg (9,92 lb)
 - + Flanschgewicht oder Prozessanschluss
 - Sondenstab 2 kg/m (0,67 lb/ft) (für Sondenstab mit $\varnothing 18$ mm (0,71 in))

Anzeige und Bedienoberfläche**2-Leiter-Wechselstrom-Elektronikeinsatz FEI51****Energieversorgung**

- Versorgungsspannung: 19 ... 253 V_{AC}
- Leistungsaufnahme: < 1,5 W
- Reststromaufnahme: < 3,8 mA
- Kurzschlusschutz
- Überspannungskategorie: II

Elektrischer Anschluss

 Elektronikeinsatz in Reihe mit einer externen Last verbinden.



L1 L1 Phasenkabel
 N Neutrales Kabel
 PE Erdungskabel
 R externe Last

Folgendes ist zu beachten:

- Die Reststromaufnahme ist im gesperrten Zustand.
- Für Niederspannung:
 - Spannungsabfall über die Last, damit die minimale Klemmenspannung von 19 V_{am} Elektronikeinsatz im gesperrten Zustand nicht unterschritten wird
 - Spannungsabfall über die Elektronik im durchgeschalteten Zustand (bis 12 V)
- Ein Relais kann nicht spannungsfrei geschaltet werden, wenn der Haltestrom kleiner ist als 1 mA⁸⁾

8) Andernfalls sollte ein Widerstand parallel zum Relais angeschlossen werden (RC-Glied auf Anfrage erhältlich).

Bei der Relaisauswahl die Halteleistung und Bemessungsleistung beachten.

Ausfallsignal

		GN	GN	RD	GN	GN	YE	
MAX								L+ [1] $\xrightarrow{I_L}$ [3] +
								[1] $\xrightarrow{<3.8 \text{ mA}}$ [3]
MIN								L+ [1] $\xrightarrow{I_L}$ [3] +
								[1] $\xrightarrow{<3.8 \text{ mA}}$ [3]
								[1] $\xrightarrow{I_L / <3.8 \text{ mA}}$ [3]
								[1] $\xrightarrow{<3.8 \text{ mA}}$ [3]

A0042586

Ausgangssignal

Ausgangssignal bei Netzausfall oder Beschädigung des Sensors: < 3,8 mA

Anschließbare Last

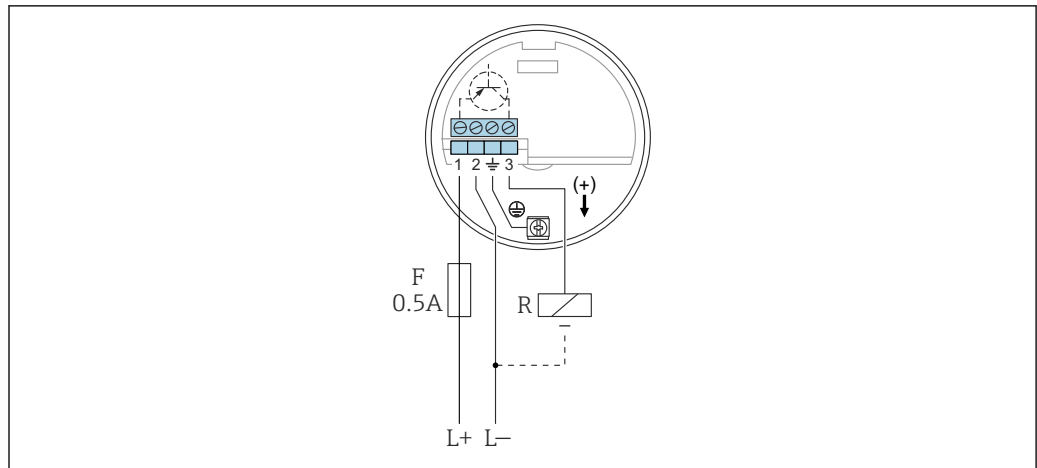
- Für Relais mit einer minimalen Halte- bzw. Bemessungsleistung:
 - > 2,5 VA bei 253 V_{AC} (10 mA)
 - > 0,5 VA bei 24 V_{AC} (20 mA)
- Relais mit einer geringeren Halte- bzw. Bemessungsleistung können mithilfe eines parallel geschalteten RC-Glieds betrieben werden.
- Für Relais mit einer maximalen Halte- bzw. Bemessungsleistung:
 - < 89 VA bei 253 V_{AC}
 - < 8,4 VA bei 24 V_{AC}
- Spannungsabfall über FEI51: maximal 12 V
- Reststrom bei gesperrtem Thyristor: 3,8 mA
- Last direkt im Versorgungsstromkreis über Thyristor geschaltet.

DC PNP-Elektronikeinsatz FEI52

Energieversorgung

- Versorgungsspannung: 10 ... 55 V_{DC}
- Ripple:
 - maximal 1,7 V
 - 0 ... 400 Hz
- Stromaufnahme: < 20 mA
- Leistungsaufnahme ohne Last: maximal 0,9 W
- Leistungsaufnahme bei Vollast (350 mA): 1,6 W
- Verpolungsschutz: Ja
- Trennspannung: 3,7 kV
- Überspannungskategorie: II

Elektrischer Anschluss



A0042388

L+ Stromeingang +

L- Stromeingang -

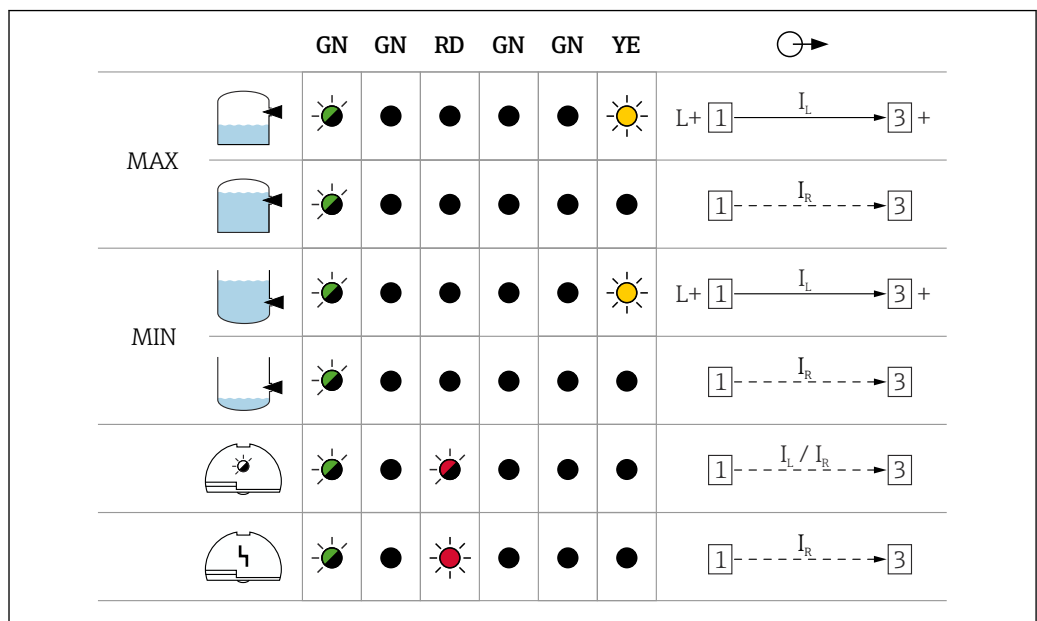
F Sicherung 0,5 A

R Externe Last: $I_{max} = 350 \text{ mA}$ $U_{max} = 55 \text{ V}_{DC}$

Vorzugsweise in Verbindung mit speicherprogrammierbaren Steuerungen (SPS), DI-Modulen gemäß EN 61131-2.

Positives Signal am Schaltausgang des Elektroniksystems (PNP).

Ausgangssignal



A0042587

Ausfallsignal

Ausgangssignal bei Netzausfall oder bei Geräteausfall:

$I_R < 100 \mu\text{A}$

Anschließbare Last

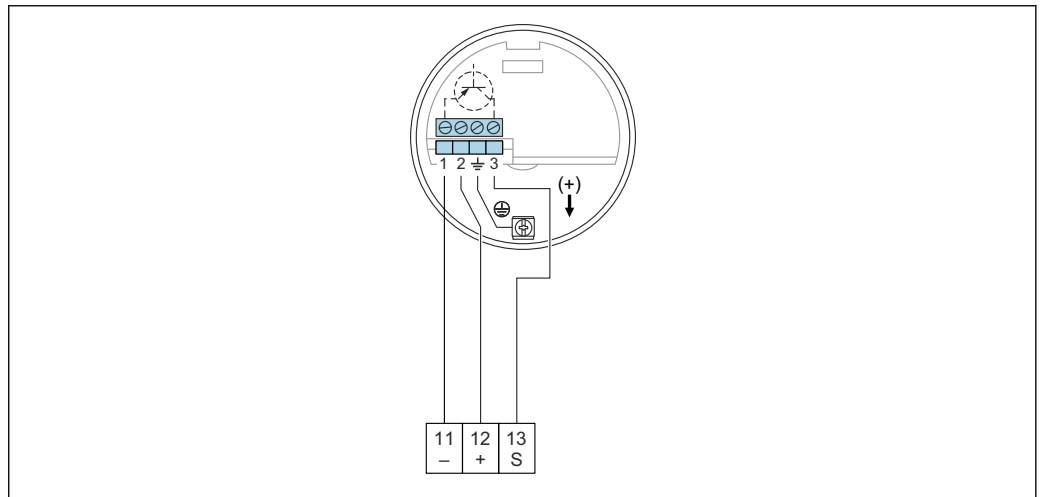
- Last über Transistor und separaten PNP-Anschluss geschaltet: maximal 55 V
- Laststrom: maximal 350 mA zyklischer Überlast- und Kurzschlusschutz
- Reststrom: < 100 µA bei gesperrtem Transistor
- Kapazitive Belastung:
 - maximal 0,5 µF bei 55 V
 - maximal 1 µF bei 24 V
- Restspannung: < 3 V für durchgeschalteten Transistor

**3-Leiter-Elektronikeinsatz
FEI53**

Energieversorgung

- Versorgungsspannung: 14,5 V_{DC}
- Stromaufnahme: < 15 mA
- Leistungsaufnahme: maximal 230 mW
- Verpolungsschutz: Ja
- Trennspannung: 0,5 kV

Elektrischer Anschluss



A0042389

- 11 Negative Klemme im Nivotester FTC325
- 12 Positive Klemme im Nivotester FTC325
- S Signalklemme im Nivotester FTC325

3 ... 12 V-Signal.

Zum Anschluss an das Auswertegerät Nivotester FTC325 3-WIRE von Endress+Hauser.

Umschaltung zwischen MIN- und MAX-Sicherheit im Nivotester FTC325 3-WIRE.

Justierung der Grenzstanderfassung direkt am Nivotester.

Ausgangssignal

	GN	RD	→
			3 3 ... 12 V
			3 3 ... 12 V
			3 <2.7 V

A0042588

Ausfallsignal

Spannung an Klemme 3 gegenüber von Klemme 1: $< 2,7\text{ V}$


Anschließbare Last

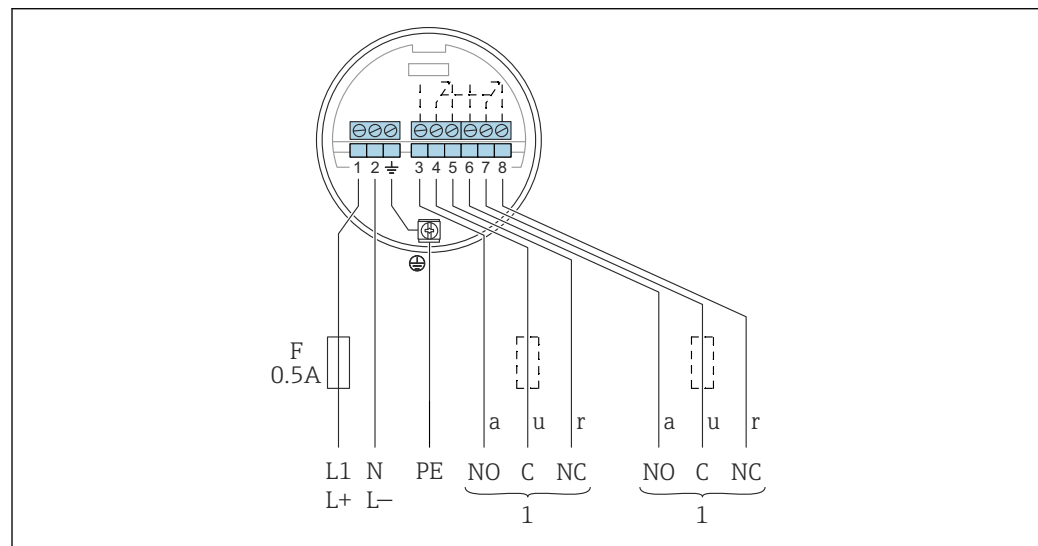
- Potenzialfreie Relaiskontakte im angeschlossenen Auswertegerät Nivotester FTC325 3-WIRE
- Für die Kontaktbelastbarkeit siehe technische Daten des Auswertegeräts

AC- und DC-Elektronikeinsatz FEI54 mit Relaisausgang**Energieversorgung**

- Versorgungsspannung:
 - $19 \dots 253\text{ V}_{AC} 50 \dots 60\text{ Hz}$
 - $19 \dots 55\text{ V}_{DC}$
- Leistungsaufnahme: $1,6\text{ W}$
- Verpolungsschutz: Ja
- Trennungsspannung: $3,7\text{ kV}$
- Überspannungskategorie: II

Elektrischer Anschluss

 Bitte die verschiedenen Spannungsbereiche für Wechselstrom und Gleichstrom beachten.


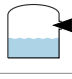





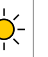
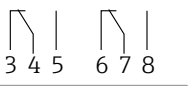
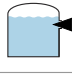






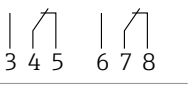
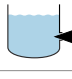





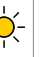
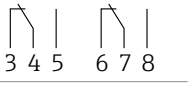







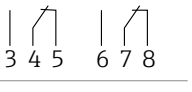














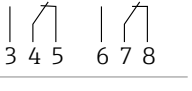


A0042390

- F* Sicherung 0,5 A
L1 Phasenklemme (AC)
L+ Positive Klemme (DC)
N Neutrale Klemme (AC)
L- Negative Klemme (DC)
PE Erdungskabel
1 Siehe auch "Anschließbare Last"

Beim Anschließen eines Geräts mit hoher Induktivität, Funkenlöschung zum Schutz des Relaiskontakts vorsehen. Eine Feinsicherung (abhängig von der angeschlossenen Last) schützt den Relaiskontakt bei Kurzschluss. Beide Relaiskontakte schalten simultan.

Ausgangssignal

		GN	GN	RD	GN	GN	YE	
MAX								
								
MIN								
								
								
								

A0042528

Ausfallsignal

Ausgangssignal bei Netzausfall oder bei Geräteausfall: Relais abgefallen

Anschließbare Last

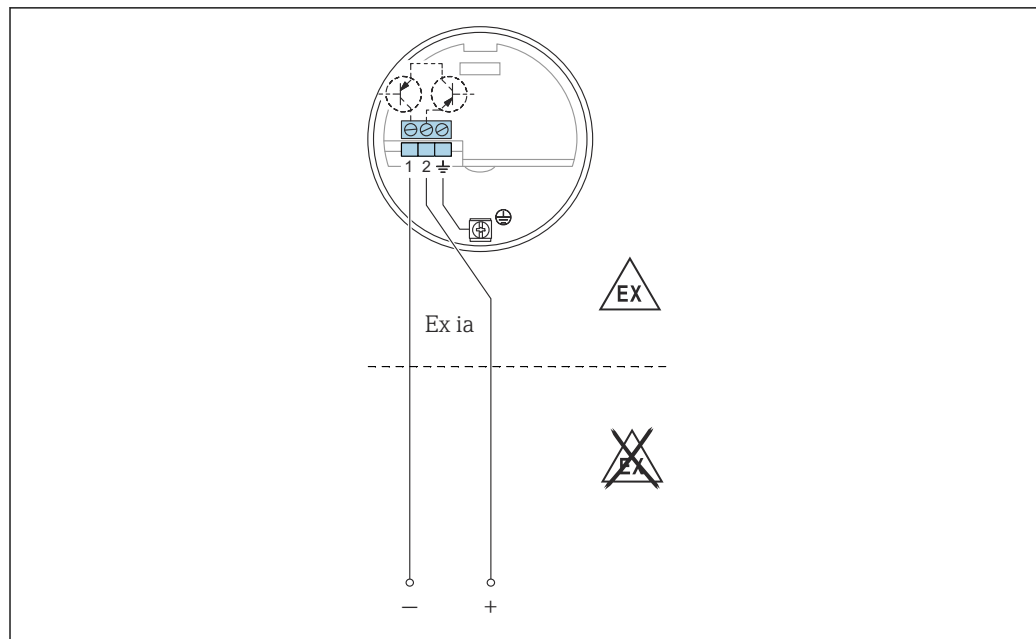
- Lasten über 2 potenzialfreie Wechselkontakte (DPDT) geschaltet
- Maximalwerte (AC):
 - $I_{\max} = 6 \text{ A}$
 - $U_{\max} = 253 \text{ V}_{AC}$
 - $P_{\max} = 1500 \text{ VA}$ bei $\cos\varphi = 1$
 - $P_{\max} = 750 \text{ VA}$ bei $\cos\varphi > 0,7$
- Maximalwerte (DC):
 - $I_{\max} = 6 \text{ A}$ bei 30 V_{DC}
 - $I_{\max} = 0,2 \text{ A}$ bei 125 V_{DC}
- Bei Anschluss eines Stromkreises mit Funktionskleinspannung und doppelter Isolierung gemäß IEC 1010 gilt:
Die Summe der Spannungen von Relaisausgang und Energieversorgung beträgt maximal 300 V

SIL2/SIL3-Elektronikeinsatz
FEI55

Energieversorgung

- Versorgungsspannung: 11 ... 36 V_{DC}
- Leistungsaufnahme: < 600 mW
- Verpolungsschutz: Ja
- Trennspannung: 0,5 kV

Elektrischer Anschluss



A0042391

Messeinsatz an speicherprogrammierbare Steuerungen (SPS), AI-Module 4 ... 20 mA gemäß EN 61131-2 anschließen.

Das Grenzstandsignal wird über einen Ausgangssignalsprung von 8 ... 16 mA übermittelt.

Ausgangssignal

		GN	GN	RD	GN	GN	YE	
MAX								+ 2 $\xrightarrow{\sim 16 \text{ mA}}$ 1
								+ 2 $\xrightarrow{\sim 8 \text{ mA}}$ 1
MIN								+ 2 $\xrightarrow{\sim 16 \text{ mA}}$ 1
								+ 2 $\xrightarrow{\sim 8 \text{ mA}}$ 1
								+ 2 $\xrightarrow{\sim 8/16 \text{ mA}}$ 1
								+ 2 $\xrightarrow{< 3.6 \text{ mA}}$ 1

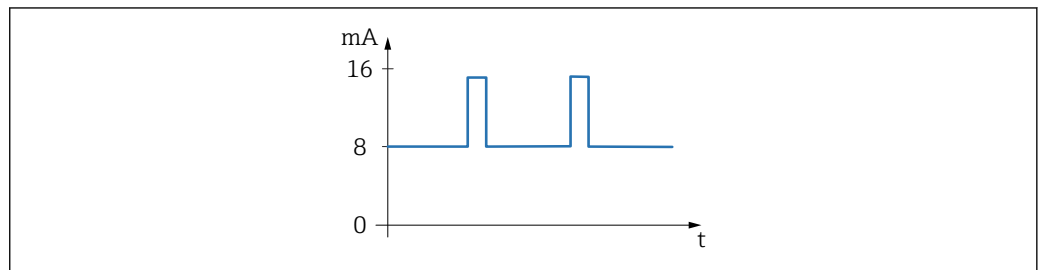
A0042529

Ausfallsignal

Ausgangssignal bei Netzausfall oder bei Geräteausfall: < 3,6 mA

Anschließbare Last

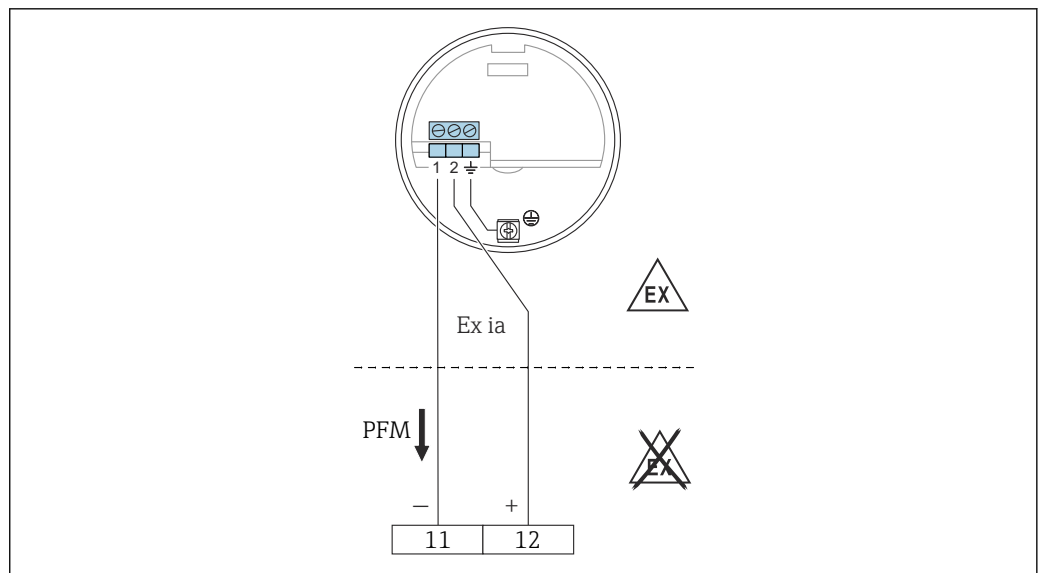
- U:
 - 11 ... 36 V_{DC} für Ex-freien Bereich und Ex ia
 - 14,4 ... 30 V_{DC} für Ex d
- I_{max} = 16 mA

**PFM-Elektronikeinsatz
FEI57S**
Energieversorgung


A0051934

21 PFM-Signal mit Frequenz 17 ... 185 Hz

- Versorgungsspannung: 9,5 ... 12,5 V_{DC}
- Leistungsaufnahme: < 150 mW
- Verpolungsschutz: Ja
- Trennspannung: 0,5 kV

Elektrischer Anschluss


A0050141

11 Negative Klemme im Nivotester FTC325

12 Positive Klemme im Nivotester FTC325

Zum Anschluss an die Auswertegeräte Nivotester FTC325 und FTL325P von Endress+Hauser.

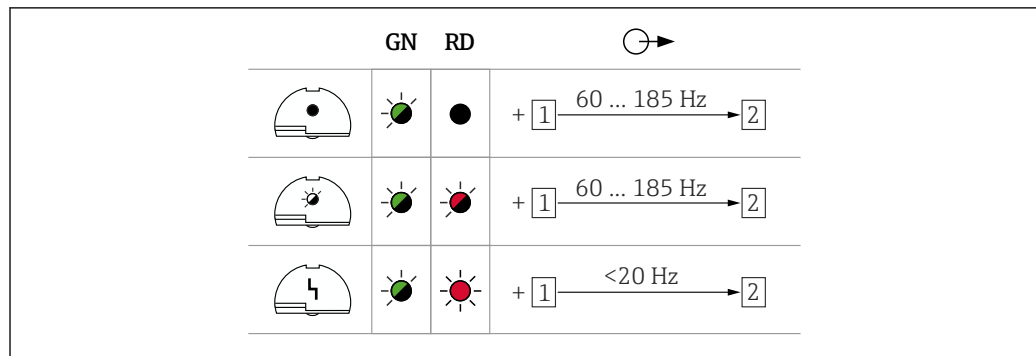
PFM-Signal 17 ... 185 Hz.

Umschaltung zwischen MIN- und MAX-Sicherheit im Nivotester.

Ausgangssignal

PFM 60 ... 185 Hz.

Ausfallsignal



A0042589

Anschließbare Last


- Potenzialfreie Relaiskontakte im angeschlossenen Auswertegerät Nivotester: FTC325 PFM
- Für die Kontaktbelastbarkeit siehe technische Daten des Auswertegeräts.

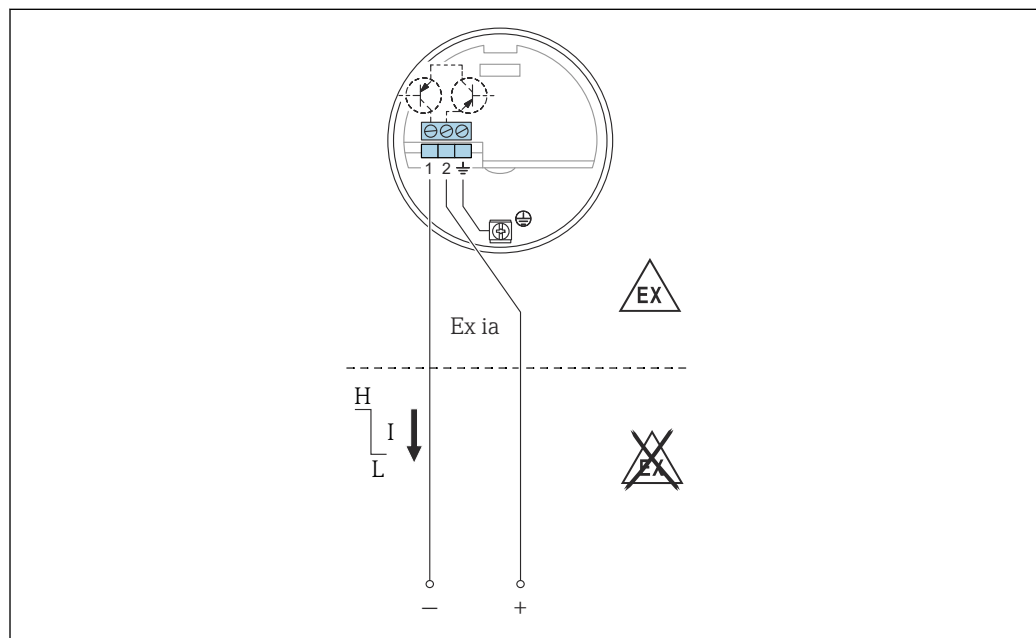
NAMUR-Elektronikeinsatz
FEI58

Energieversorgung

- Leistungsaufnahme:
 - < 6 mW bei $I < 1 \text{ mA}$
 - < 38 mW bei $I = 2,2 \dots 4 \text{ mA}$
- Anschlussdaten Schnittstelle: IEC 60947-5-6

Elektrischer Anschluss

-  Bei Ex-d-Betrieb kann die Zusatzfunktion nur dann genutzt werden, wenn das Gehäuse keiner explosiven Atmosphäre ausgesetzt ist.



A0042393

-  22 Die Klemmen müssen an einen Trennverstärker nach (NAMUR) IEC 60947-5-6 angeschlossen sein

Für den Anschluss an Trennverstärker gemäß NAMUR (IEC 60947-5-6) steht z. B. der Nivotester FTL325N von Endress+Hauser zur Verfügung. Bei Grenzstanddetektion Änderung im Ausgangssignal von Hochstrom auf Schwachstrom.

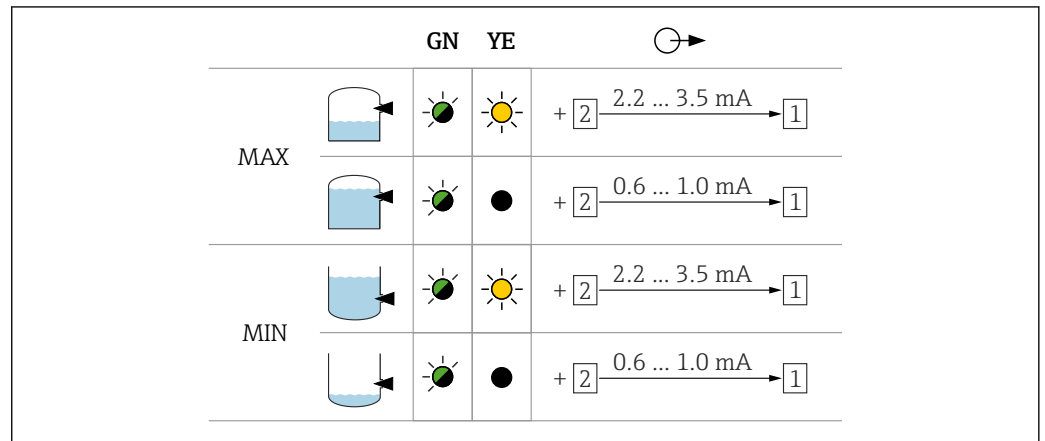
Zusatzfunktion:

Prüftaste auf dem Elektronikeinsatz. Tastendruck unterbricht die Verbindung zum Trennverstärker.

Anschluss an Multiplexer:

Mindestens 3 s als Zykluszeit einstellen.

Ausgangssignal



A0042631

Ausfallsignal

Ausgangssignal bei Beschädigung des Sensors: < 1,0 mA

Anschließbare Last

- Technische Daten des angeschlossenen Trennverstärkers nach IEC 60947-5-6 (NAMUR)
- Anschluss auch an Trennverstärker, die spezielle Sicherheitsschaltkreise $I > 3,0$ mA aufweisen.

Zertifikate und Zulassungen

Aktuelle Zertifikate und Zulassungen zum Produkt stehen unter www.endress.com auf der jeweiligen Produktseite zur Verfügung:

1. Produkt mit Hilfe der Filter und Suchmaske auswählen.
2. Produktseite öffnen.
3. **Downloads** auswählen.

Weitere Zertifikate und Zulassungen zum Produkt stehen unter <https://www.endress.com> -> Downloads zur Verfügung.

Bestellinformationen

Ausführliche Bestellinformationen sind bei der nächstgelegenen Vertriebsorganisation www.addresses.endress.com oder im Produktkonfigurator unter www.endress.com verfügbar:

1. Produkt mit Hilfe der Filter und Suchmaske auswählen.
2. Produktseite öffnen.

Die Schaltfläche **Konfiguration** öffnet den Produktkonfigurator.



Produktkonfigurator - das Tool für individuelle Produktkonfiguration

- Tagesaktuelle Konfigurationsdaten
- Je nach Gerät: Direkte Eingabe von messstellenspezifischen Angaben wie Messbereich oder Bediensprache
- Automatische Überprüfung von Ausschlusskriterien
- Automatische Erzeugung des Bestellcodes mit seiner Aufschlüsselung im PDF- oder Excel-Ausgabeformat
- Direkte Bestellmöglichkeit im Endress+Hauser Onlineshop

TAG

Messstelle (TAG)

Das Gerät kann mit einer Messstellenbezeichnung bestellt werden.

Ort der Messstellenkennzeichnung

In der Zusatzspezifikation auswählen:

- Anhängeschild Edelstahl
- Kunststofffolie
- Beigestelltes Schild
- RFID TAG
- RFID TAG + Anhängeschild Edelstahl
- RFID TAG + Kunststofffolie
- RFID TAG + Beigestelltes Schild

Definition der Messstellenbezeichnung

In der Zusatzspezifikation angeben:

3 Zeilen zu je maximal 18 Zeichen

Die angegebene Messstellenbezeichnung erscheint auf dem gewähltem Schild und/oder dem RFID TAG.

Darstellung in der SmartBlue-App

Die ersten 32 Zeichen der Messstellenbezeichnung

Die Messstellenbezeichnung kann jederzeit via Bluetooth messstellenspezifisch verändert werden.

Testberichte, Erklärungen und Materialprüfzeugnisse

Im *W@M Device Viewer* werden alle Testberichte, Erklärungen und Materialprüfzeugnisse elektronisch zur Verfügung gestellt:



Seriennummer vom Typenschild eingeben (www.endress.com/deviceviewer)



Produktdokumentation auf Papier

Optional können Testberichte, Erklärungen und Materialprüfzeugnisse über Merkmal 570 "Dienstleistung", Ausführung I7 „Produktdokumentation auf Papier“ als Papierausdruck bestellt werden. Die Dokumente liegen dann dem Gerät bei Auslieferung bei.


Zubehör

Wetterschutzhaube	Wetterschutzhaube für Gehäuse F13, F17 und F27 (ohne Anzeige) Bestellnummer: 71040497 Wetterschutzhaube für Gehäuse F16 Bestellnummer: 71127760
Dichtungssatz für Edelstahlgehäuse	Dichtungssatz für Edelstahlgehäuse F15 mit 5 Dichtungsringen Teilenummer: 52028179
Überspannungsschutzgeräte	HAW562  <ul style="list-style-type: none"> ▪ Für Versorgungsleitungen: BA00302K. ▪ Für Signalleitungen: BA00303K. HAW569  <ul style="list-style-type: none"> ▪ Für Signalleitungen im Feldgehäuse: BA00304K. ▪ Für Signal- oder Versorgungsleitungen im Feldgehäuse: BA00305K.
Technische Information	Nivotester FTC325 TI00380F

Dokumentation

-  Eine Übersicht zum Umfang der zugehörigen Technischen Dokumentation bieten:
- *Device Viewer* (www.endress.com/deviceviewer): Seriennummer vom Typenschild eingeben
 - *Endress+Hauser Operations App*: Seriennummer vom Typenschild eingeben oder Matrixcode auf dem Typenschild einscannen

Dokumentfunktion Folgende Dokumentationen können je nach bestellter Geräteausführung verfügbar sein:

Dokumenttyp	Zweck und Inhalt des Dokuments
Technische Information (TI)	Planungshilfe für Ihr Gerät Das Dokument liefert alle technischen Daten zum Gerät und gibt einen Überblick, was rund um das Gerät bestellt werden kann.
Kurzanleitung (KA)	Schnell zum 1. Messwert Die Anleitung liefert alle wesentlichen Informationen von der Warenannahme bis zur Erstinbetriebnahme.
Betriebsanleitung (BA)	Ihr Nachschlagewerk Die Anleitung liefert alle Informationen, die in den verschiedenen Phasen des Lebenszyklus vom Gerät benötigt werden: Von der Produktidentifizierung, Warenannahme und Lagerung über Montage, Anschluss, Bedienungsgrundlagen und Inbetriebnahme bis hin zur Störungsbeseitigung, Wartung und Entsorgung.
Beschreibung Geräteparameter (GP)	Referenzwerk für Ihre Parameter Das Dokument liefert detaillierte Erläuterungen zu jedem einzelnen Parameter. Die Beschreibung richtet sich an Personen, die über den gesamten Lebenszyklus mit dem Gerät arbeiten und dabei spezifische Konfigurationen durchführen.
Sicherheitshinweise (XA)	Abhängig von der Zulassung liegen dem Gerät bei Auslieferung Sicherheitshinweise für elektrische Betriebsmittel in explosionsgefährdeten Bereichen bei. Diese sind integraler Bestandteil der Betriebsanleitung.  Auf dem Typenschild ist angegeben, welche Sicherheitshinweise (XA) für das jeweilige Gerät relevant sind.
Geräteabhängige Zusatzdokumentation (SD/FY)	Anweisungen der entsprechenden Zusatzdokumentation konsequent beachten. Die Zusatzdokumentation ist fester Bestandteil der Dokumentation zum Gerät.





www.addresses.endress.com
