

技术资料

Solicap M

FTI55

电容料位开关

电容料位开关，用于固体散料限位检测



应用

适用于横向负载高达 300 Nm (221 lbf ft)的应用场合。Fieldgate 和 Solicap 共同构成了用于物料供应和物流优化（库存控制）的解决方案。

- 可选过程连接：法兰和螺纹
- 通过多项国际防爆认证和 SIL 认证

优势

- 坚固耐用，提供最高安全性和可靠性，满足严苛工况要求
- 支持一键标定，调试简单快速，有效节省成本
- 获得多项证书和认证，应用广泛
- 针对料仓静电放电提供二级过电压保护
- 针对易结块固体散料提供自动黏附补偿（研发中）
- 固定自动监测电子部件，提升安全性
- 可选便于截短的杆式探头型号（部分绝缘），降低储存成本

目录

文档信息	3	外壳高度 (含转接头)	24
信息图标	3	过程连接和法兰	24
功能与系统设计	4	杆式探头 FTI55	25
测量原理	4	材质	28
功能	5	重量	29
应用实例	5	可操作性	29
测量系统	5	FEI51 电子插件: 两线制连接, 交流 AC 型	29
电子插件	8	FEI52 电子插件: 直流 DC-PNP 型	30
通过 Fieldgate 进行系统集成	9	FEI53 电子插件: 三线制连接	32
输入	9	FEI54 电子插件: 交流 AC 型/直流 DC 型, 继电器输出 ..	33
测量变量	9	FEI55 电子插件 (SIL2 / SIL3 认证)	34
测量范围	9	FEI57S 电子插件 (PFM 信号)	36
输入信号	9	FEI58 电子插件 (NAMUR 信号)	37
测量条件	9	证书和认证	38
测量非导电介质 (< 1 μ S/cm) 时的最小探头长度	10	订购信息	38
输出	10	位号	39
开关响应	10	测试报告、声明和检验证书	39
上电时的响应状态	10	附件	40
失效安全模式	10	防护罩	40
开关延迟时间	11	不锈钢外壳的密封圈套件	40
电气隔离	11	浪涌保护器	40
电源	11	技术资料	40
电气连接	11	文档资料	40
连接头	11	文档功能	40
电缆入口	12		
性能参数	12		
参考操作条件	12		
开关点	12		
环境温度的影响	12		
安装	12		
安装要求	12		
环境条件	17		
环境温度	17		
储存和运输	17		
气候等级	17		
抗冲击性	17		
防护等级	17		
抗振性	18		
清洗	18		
电磁兼容性 (EMC)	18		
过程条件	18		
过程温度范围	18		
过程压力和温度曲线	19		
过程压力范围	20		
分离型外壳的温度曲线	20		
机械结构	21		
外壳	21		

文档信息

信息图标

安全图标



危险状况警示图标。疏忽会导致人员严重或致命伤害。



危险状况警示图标。疏忽可能导致人员严重或致命伤害。



危险状况警示图标。疏忽可能导致人员轻微或中等伤害。



操作和其他影响提示信息图标。不会导致人员伤害。

电气图标



交流电



直流电和交流电



直流电



接地连接

从操作员的视角而言，表示通过接地系统可靠接地的接地端。

⊕ 保护性接地 (PE)

建立任何其他连接之前，必须确保接地端已经可靠接地。

设备内外部均有接地端：

- 内部接地端：保护接地端已连接至电源。
- 外部接地端：设备已连接至工厂接地系统。

工具图标



十字螺丝刀



一字螺丝刀



梅花螺丝刀



内六角扳手



开口扳手

特定信息图标



允许
允许的操作、过程或动作



推荐
推荐的操作、过程或动作



禁止
禁止的操作、过程或动作



提示
附加信息



参见文档



参考页面



参考图



提示信息或重要分步操作

1、2、3

操作步骤



操作结果



帮助信息



外观检查



通过调试软件操作




写保护参数

1、2、3 ...


部件号

A、B、C ...

视图

 **危险区**

危险区标识

 **安全区 (非危险区)**

非危险区标识

 **安全指南**

遵守相关《操作手册》中的安全指南

 **连接电缆的耐温能力**

连接电缆的最低耐温值

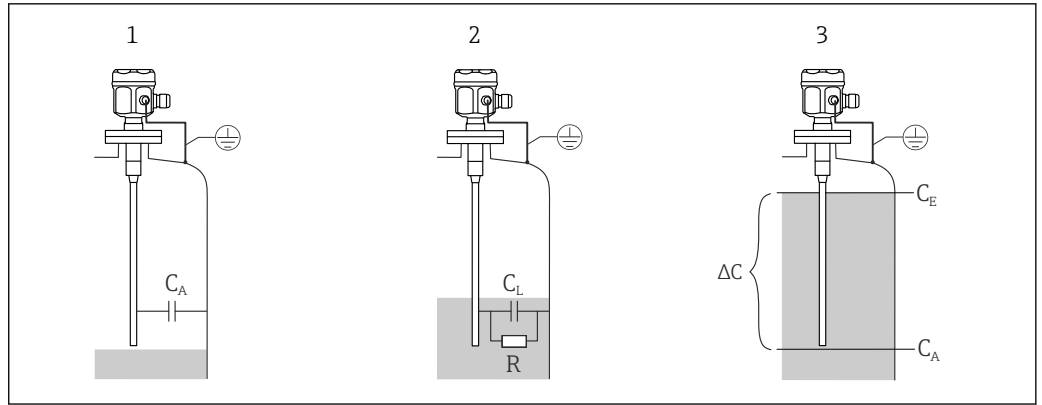
功能与系统设计

测量原理

电容限位检测的原理基于探头被固体散料覆盖而导致的电容量变化。探头和容器壁（导电材质）形成一个电容器。当探头在空气（1）中时，初始电容测量值很小。如果容器正被注入物料，电容量随着探头被覆盖面积（2）、（3）的增大而增大。标定过程中达到指定电容量 C_S 时，限位开关切换。此外，带屏蔽管的探头可以消除过程连接附近的介质黏附或冷凝影响。具有自动黏附补偿功能的探头可以补偿过程连接区域内黏附对探头的影响。



在非导电材质容器中，接地管用作反电极。



A0040662

图 1 电容限位检测的测量原理

- 1 探头在空气中
 - 2 探头被固体覆盖
 - 3 探头被固体覆盖（开关模式）
- R 固体电导率
C 固体电容量
 C_A 探头未被覆盖时的初始电容
 C_S 开关电容
 ΔC 电容量变化

功能

所选探头的电子插件基于探头的被覆盖面积确定电容变化量，以便在已标定限位点处进行精确切换。

应用实例

探头专用于相对介电常数 $\epsilon_r \geq 2.5$ 的所有固体散料，例如：

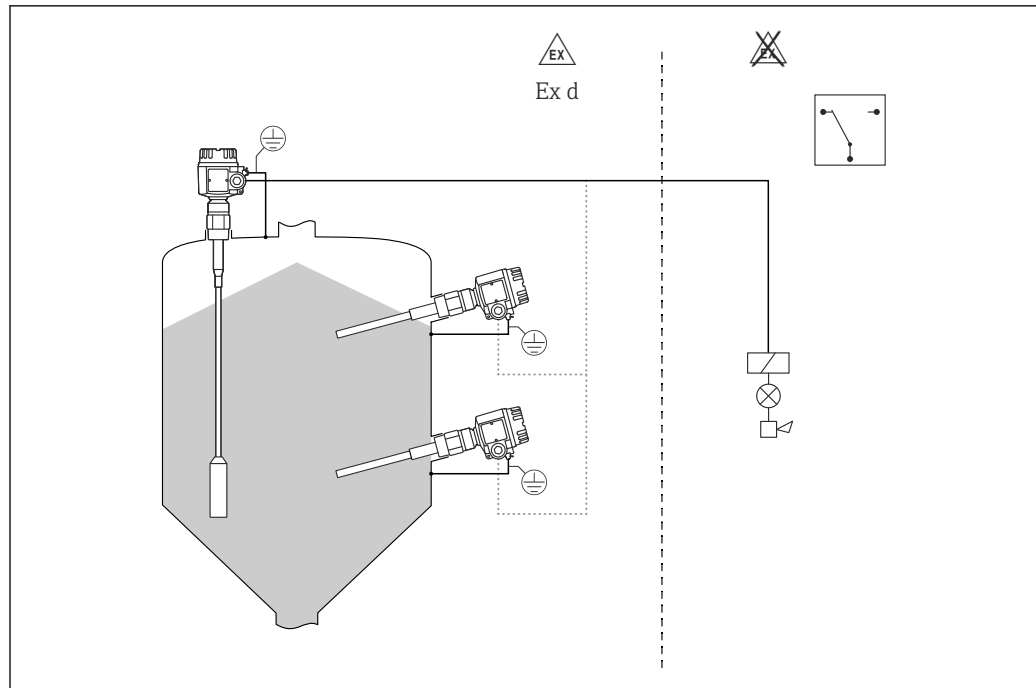
- 砂子
- 玻璃骨料
- 碎石
- 型砂
- 石灰
- 破碎矿石
- 石膏
- 铝屑
- 水泥
- 谷物
- 浮岩
- 面粉
- 白云石
- 糖用甜菜
- 高岭土
- 饲料和类似固体散料

测量系统

测量系统的类型取决于所选的电子插件。

限位开关

完整测量系统由限位开关 Solicap M FTI55 和电子插件 FEI51、FEI52 或 FEI54 组成。



A0043989

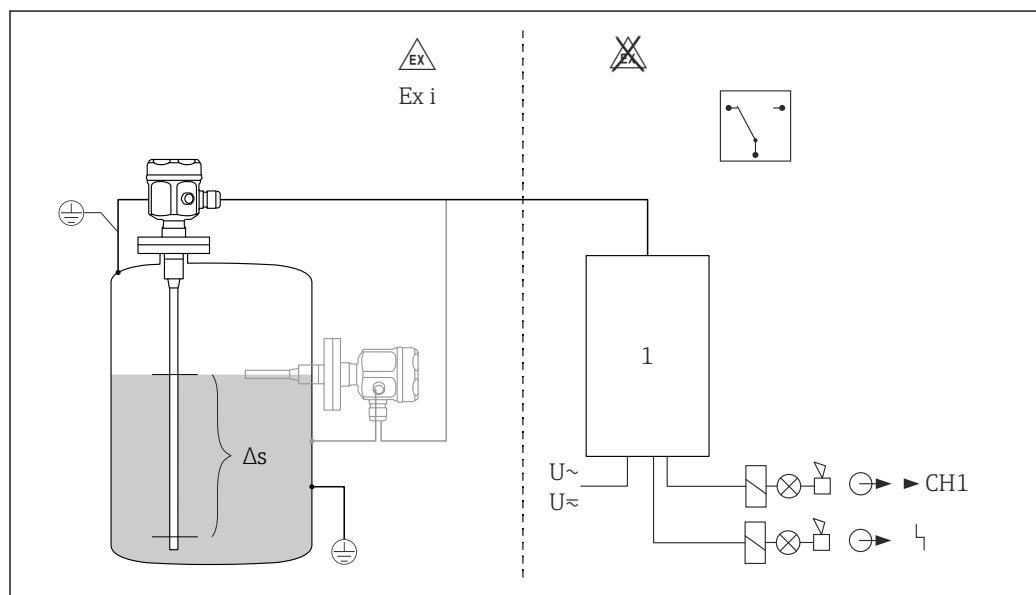
图 2 探头作为限位开关

限位开关和单独的开关单元

Solicap M FTI55 可以用作独立开关单元的传感器。

完整测量系统包括:

- Solicap M FTI55 限位开关
- 电子插件:
 - FEI53 - 非防爆型
 - FEI57S - Ex-i 本安防爆型
 - FEI58 - Ex-i 本安防爆型
- 变送器供电单元, 例如 FTC325、FTL325N、FTL325P




A0043992

图 3 探头作为独立开关单元

1 变送器供电单元

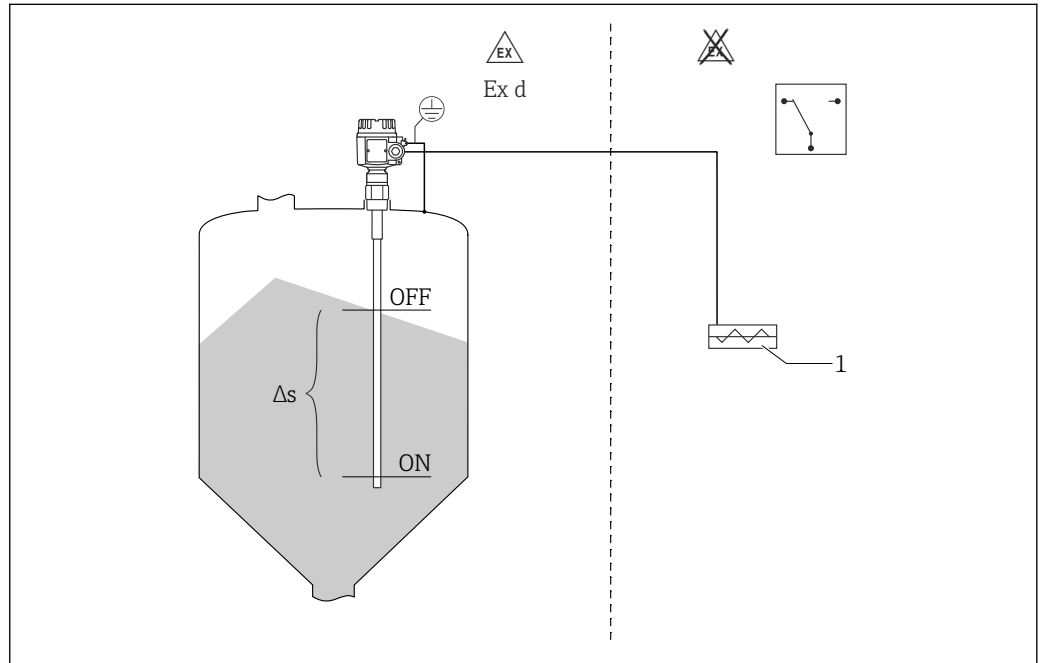
Δs 两点控制


两点控制 (Δs 函数)

 部分绝缘探头仅允许用于测量非导电性固体散料。

完整测量系统包括设备本体以及配套电子插件 FE51、FEI52 或 FEI54。

限位开关也可用于控制螺旋输送机，这种情况下可以任意设置开启值和关闭值。



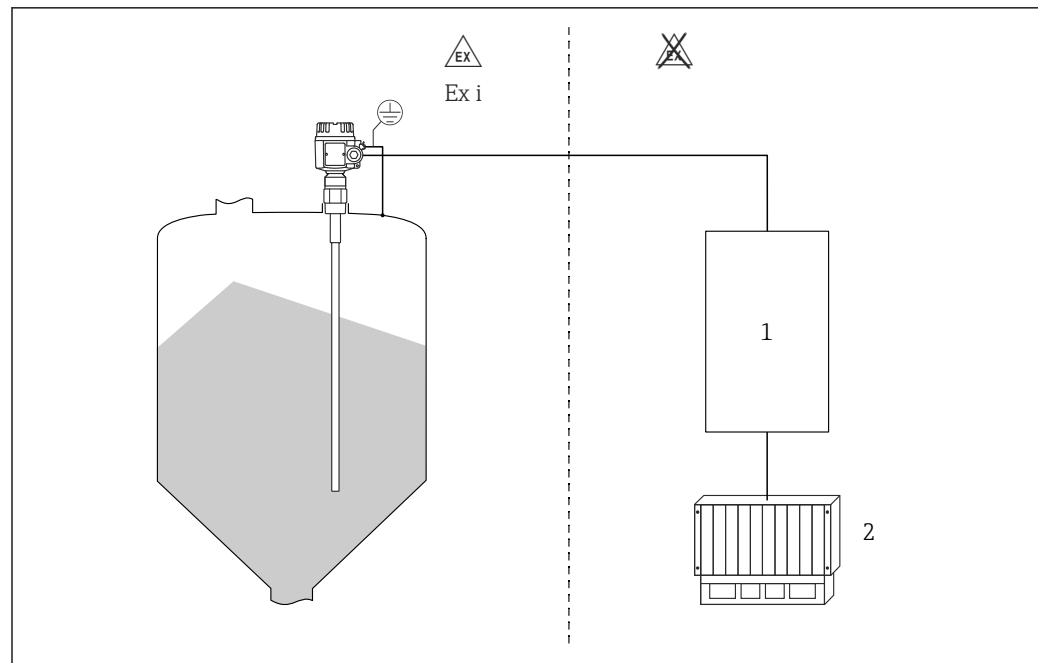
 4 探头作为两点限位开关

Δs 两点控制
1 螺旋输送机

8 mA 或 16 mA 限位开关

完整测量系统包括:

- Solicap M FTI55 限位开关
- FEI55 电子插件
- 变送器供电单元, 例如 RMA42



A0043994

图 5 探头由外部电源单元供电

- 1 变送器供电单元
2 PLC

电子插件

FEI51

两线制连接，交流供电

- 通过晶闸管将开关负载直接接入电源回路
- 直接在限位开关上进行限位调整

FEI52

三线制连接，直流供电

- 晶体管 (PNP) 开关负载，独立电源连接
- 直接在限位开关上进行限位调整

FEI53

三线制连接，直流供电，3 ... 12 V 信号输出

- 适用独立开关单元 Nivotester FTC325 (三线制)
- 直接在开关单元上进行限位调整

FEI54

通用电流连接型，带继电器输出

- 通过两个可切换触点 (DPDT) 开关负载
- 直接在限位开关上进行限位调整

FEI55

使用双芯电缆进行信号传输 (8 mA 或 16 mA)

- 硬件 SIL2 认证
- 软件 SIL3 认证
- 适用独立开关单元，例如 RMA42
- 直接在限位开关上进行限位调整

FEI57S

PFM 信号传输 (沿供电回路传输电流脉冲)

- 适用带 PFM 信号传输的独立开关单元，例如 Nivotester FTC325 PFM、FTL325P
- 通过开关单元进行自检，无需改变电平
- 直接在限位开关上进行限位调整
- 从开关单元进行循环校验

FEI58 (NAMUR)

通过双芯电缆传输信号，下降沿 (H-L) 触发: 2.2 ... 3.5 或 0.6 ... 1.0 mA，符合 IEC 60947-5-6 标准

- 适用独立开关单元，例如 Nivotester FTL325N
- 直接在限位开关上进行限位调整
- 按下电子插件上的按钮，测试连接电缆和从设备

通过 Fieldgate 进行系统集成**供应商库存管理**

通过 Fieldgate 远程查询储罐或料仓中的物位，使原材料供应商能够随时收集长期客户的当前库存信息，以及在生产规划过程中进行考量。Fieldgate 监测设定限位，并根据需要自动触发下一订单。支持功能包括通过电子邮件发出简单的补料提醒，以及将 XML 数据导入双方的规划系统中，实现全自动订单处理。

测量系统的远程维护

Fieldgate 不仅能够传输当前测量值，还可根据需要通过电子邮件或短信提醒后备负责人。Fieldgate 以透明方式转发信息。这样，相关操作软件的所有选项均可远程使用。通过远程诊断和远程设置可以替代部分现场服务操作，也可以更好地计划和准备其他无法替代的现场操作。

输入

测量变量

根据固体散料料位测量探头和罐壁之间的电容量变化。

测量范围

工作频率
500 kHz

量程

- $\Delta C = 5 \dots 1600 \text{ pF}$
- FEI58
 $\Delta C = 5 \dots 500 \text{ pF}$

最终电容

$C_E = \text{最大 } 1600 \text{ pF}$

可调初始电容

- 量程段 1 - 出厂设置
 $C_A = 5 \dots 500 \text{ pF}$
- 量程段 2 - FEI58 不提供此量程段
 $C_A = 5 \dots 1600 \text{ pF}$

输入信号

探头被覆盖 -> 高电容量

探头未被覆盖 -> 低电容量

测量条件

探头安装在短管内时，应使用屏蔽管 (L3)。杆式探头可用于控制螺旋输送机 (Δs 模式)。通过空标和满标设置确定开启值和关闭值。部分绝缘探头仅适用于非导电固体散料。

- $DK > 10$: 最大量程 4 m (13 ft)
- $5 < DK < 10$: 最大量程 12 m (39 ft)
- $2 < DK < 5$: 最大量程 20 m (66 ft)

限位检测的最小电容变化量不得小于 5 pF。

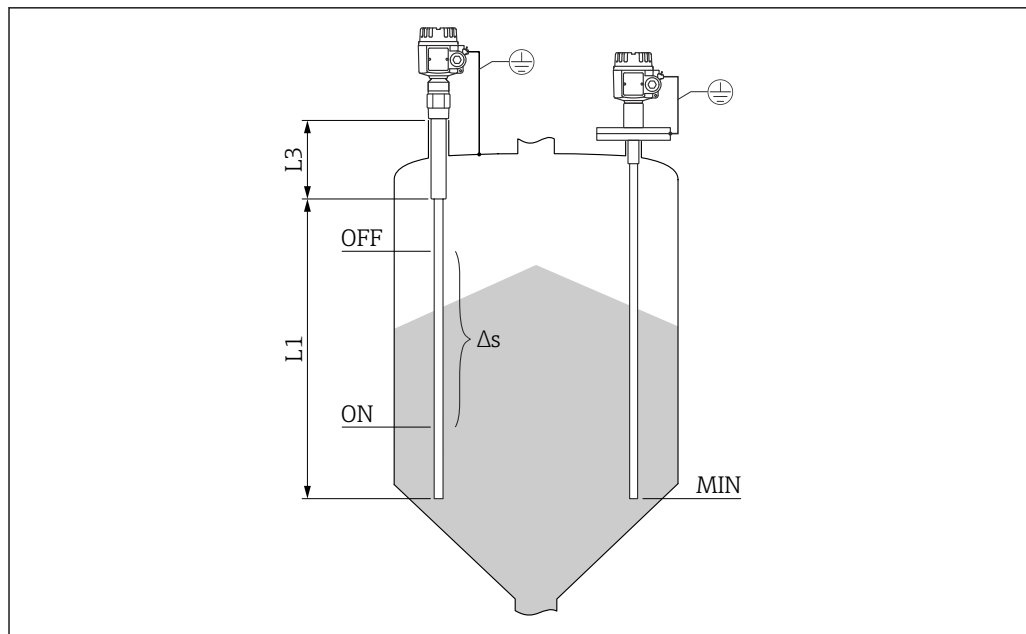


图 6 测量条件示意图

L1 有效测量段长度
 L3 屏蔽管长度
 Δs 两点控制
 MIN 最小可测量料位

测量非导电介质
 ($< 1 \mu\text{S}/\text{cm}$) 时的最小探头
 长度

使用以下公式计算最小探头长度:

$$l_{\min} = \frac{\Delta C_{\min}}{C_s \cdot (\epsilon_r - 1)}$$


A0040204

l_{\min}	最小探头长度
ΔC_{\min}	5 pF
C_s	空气中的探头电容量
ϵ_r	相对介电常数, 例如干燥谷物 = 3.0

输出

开关响应

数字量或 Δs 两点控制操作。

 FEI58 不能用于泵控制。

上电时的响应状态

上电期间, 设备输出报警信号。
 最长 3 s 后达到正常开关状态。

失效安全模式

可在电子插件上切换低限 (MIN) 和高限 (MAX) 检测的静态电流¹⁾。

1) FEI53 和 FEI57S 必须与 Nivotester FTC325 配套使用。

低限 (MIN) 检测

低限 (MIN) 检测: 探头未被覆盖时, 切换至安全输出状态²⁾ (报警信号)。

高限 (MAX) 检测

高限 (MAX) 检测: 探头被覆盖时, 切换至安全输出状态³⁾ (报警信号)。

开关延迟时间**FEI51、FEI52、FEI54、FEI55**

可以在电子插件上逐级调整: 0.3 ... 10 s。

FEI53、FEI57S

取决于连接的 Nivotester (变送器): FTC325。

FEI58

可以在电子插件上交替调整: 1 s 或 5 s

电气隔离**FEI51 和 FEI52**

探头和电源之间

FEI54

探头、电源和负载之间

FEI53、FEI55、FEI57S 和 FEI58

参见配套开关设备⁴⁾

电源

电气连接

提供以下类型的接线腔, 取决于具体防爆型式:

标准防爆、Ex ia 本安防爆

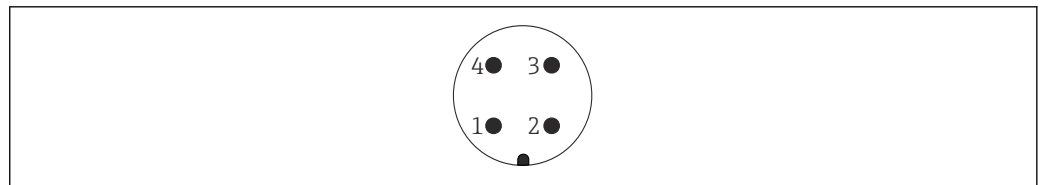
- F16 聚酯外壳
- F15 不锈钢外壳
- F17 铝外壳
- F13 铝外壳, 气密过程密封
- F27 不锈钢外壳, 气密过程密封
- T13 铝外壳, 带独立接线腔

Ex d 隔爆, 气密过程密封

- F13 铝外壳, 气密过程密封
- F27 不锈钢外壳, 气密过程密封
- T13 铝外壳, 带独立接线腔

连接头

对于带 M12 连接头的仪表型号, 无需打开外壳即可连接信号线。

M12 连接头的针脚分配

A0011175

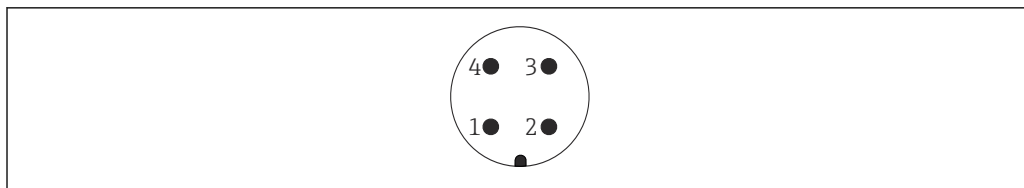
☞ 7 两线制电子插件 FEI55、FEI57、FEI58、FEI57C 的 M12 连接头

- 1 正极
- 2 未使用
- 3 负极
- 4 接地端

2) 例如用于空转保护和泵保护。

3) 例如用于溢出保护。

4) 电子插件上采取功能性电气隔离。



A0011175

图 8 三线制电子插件 FEI52、FEI53 的 M12 连接头

- 1 正极
- 2 未使用
- 3 负极
- 4 外部负载 / 信号

电缆入口

缆塞

M20x1.5, 仅适用 Ex d 隔爆电缆入口 (M20)
随箱包装中提供两个缆塞。

电缆入口

- G $\frac{1}{2}$
- NPT $\frac{1}{2}$
- NPT $\frac{3}{4}$
- M20 螺纹

性能参数

参考操作条件

温度: 20 °C (68 °F) \pm 5 °C (\pm 8 °F)

压力: 1013 mbar (407 inH₂O) 绝压 \pm 20 mbar (\pm 8.03 inH₂O)

湿度: 65 % \pm 20 %

介质: 自来水 (电导率: 180 μ S/cm)

开关点

不确定性符合 DIN 61298-2 标准: 最大 \pm 0.3 %

非重现性 (可重现性) 符合 DIN 61298-2 标准: 最大 \pm 0.1 %

环境温度的影响

电子插件

< 0.06 % / 10 K (相对于满量程值)

分离型外壳

连接电缆的每米电容变化量为 0.15 pF / 10 K

安装

安装要求

概述和注意事项

注意

加注料仓。

- ▶ 探头的安装位置必须避开进料口。

注意

物料流的角度。

- ▶ 确定安装位置或探头长度时, 应注意物料流和出口漏斗的预期角度。

注意

探头之间的距离。

- ▶ 必须满足探头的最小间距要求 500 mm (19.7 in)。

注意

用于安装的螺纹接头。

- ▶ 螺纹接头必须尽可能短。长螺纹接头中容易出现冷凝或介质残留物, 并干扰探头的正常测量。

注意

保温层

- ▶ 对料仓外壁进行隔热处理，避免超过 Solicap M 外壳的允许工作温度。
- ▶ 对料仓壁进行隔热处理，避免螺纹接头区域出现冷凝并减少黏附。

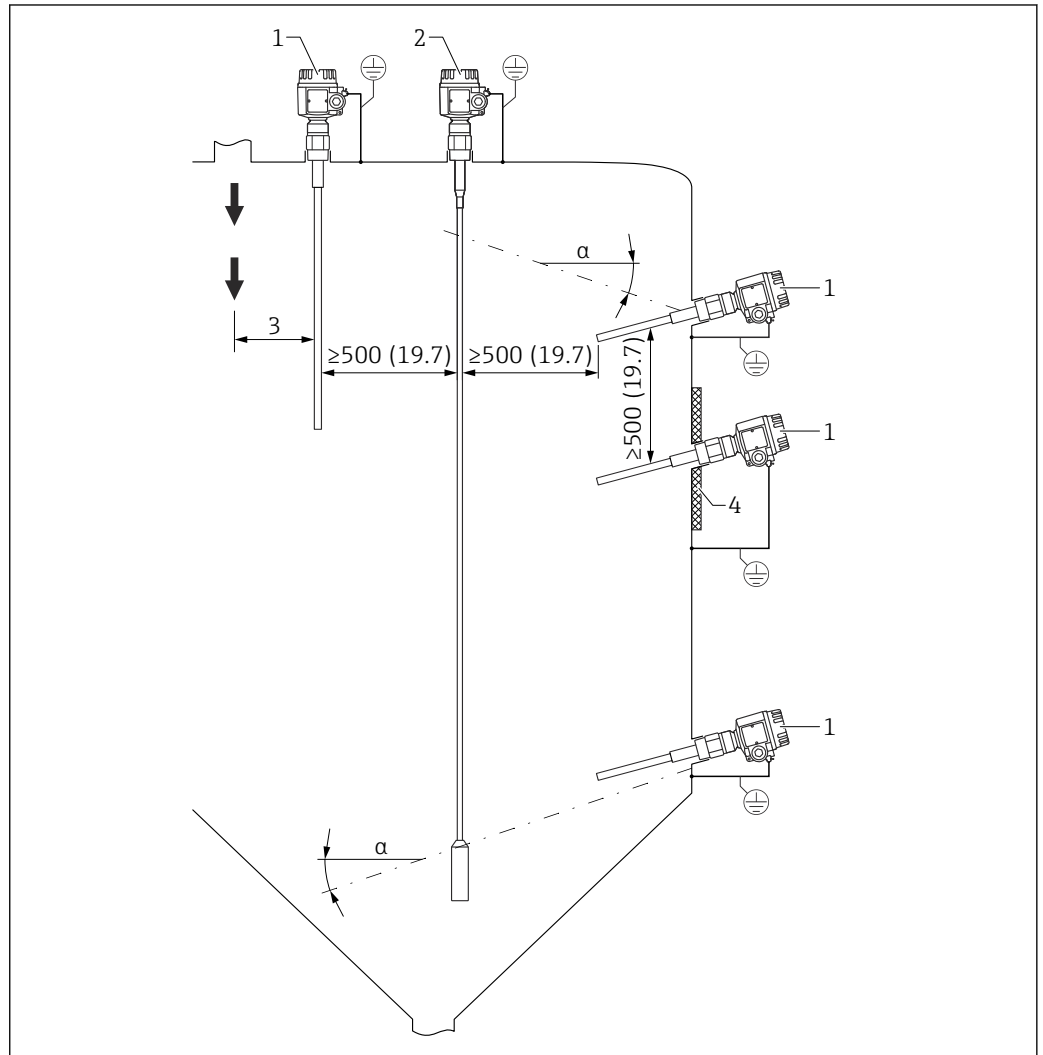


图 9 安装实例。测量单位 mm (in)

- α 斜坡角度
- 1 FTI55
- 2 FTI56
- 3 与进料口的距离
- 4 保温层

安装传感器

Solicap M FTI55 的允许安装位置:

- 顶部安装
- 侧旁安装

注意

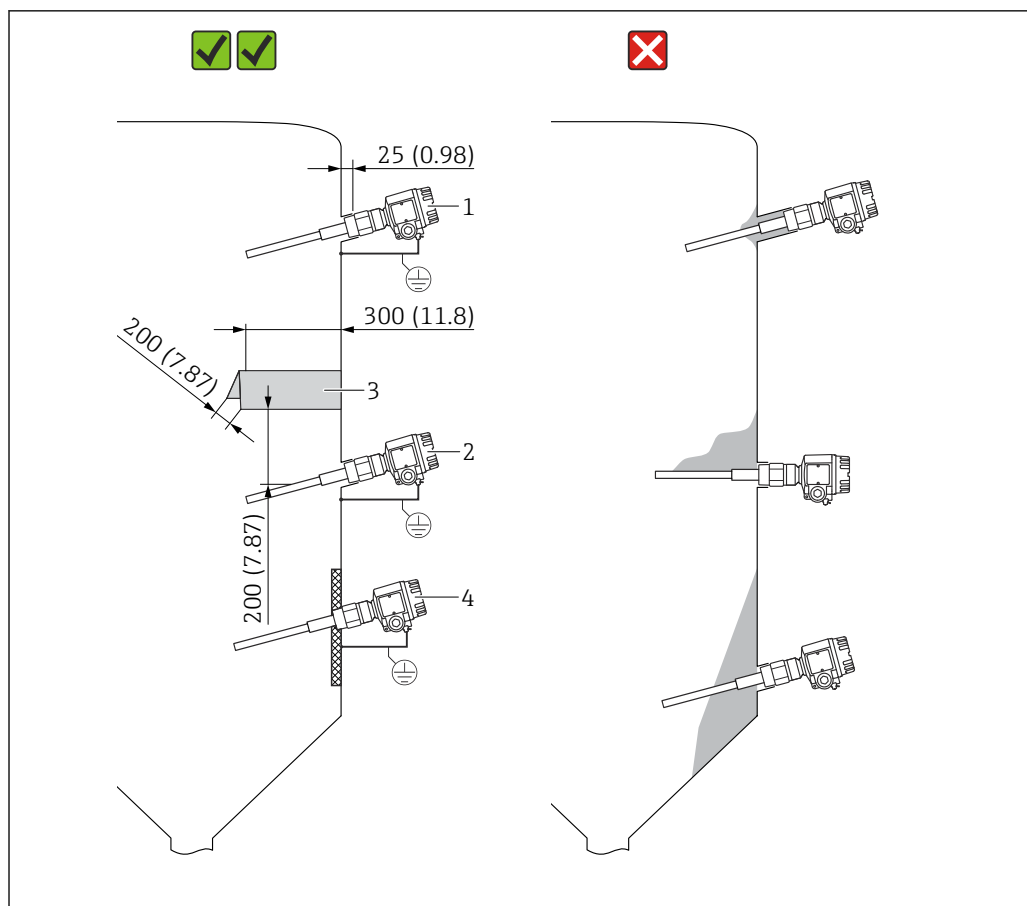
将探杆伸入进料区会导致设备工作不正常!

- ▶ 探头的安装位置应避开进料区。

注意

探杆不得接触金属罐壁!

- ▶ 确保探杆与金属罐壁之间采取绝缘措施。



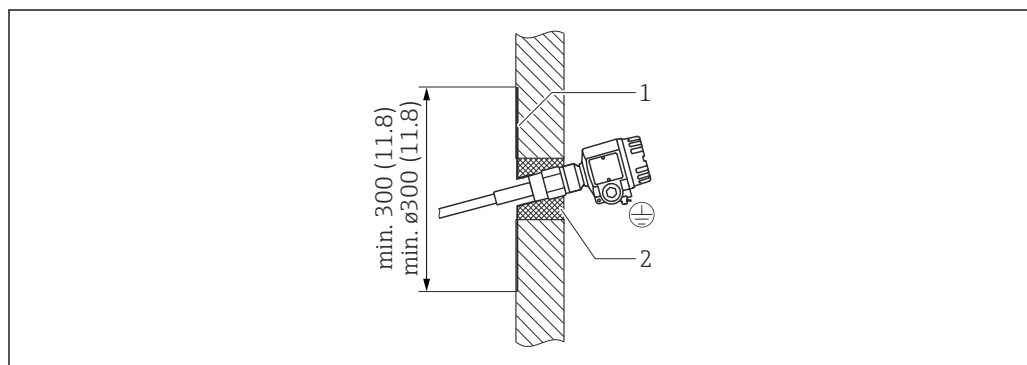
A0044000

图 10 侧旁安装探头。测量单位 mm (in)

- 1 高限 (MAX) 检测
- 2 低限 (MIN) 检测
- 3 防护罩可保护探杆免受出料处塌料或机械应力的影响。
- 4 螺纹接头在内部焊接，应对料仓壁上有轻微黏附的工况。探头末端略微朝下，使得固体散料更易于滑落。

将探头安装在混凝土仓壁的料仓中

接地钢板形成了反电极。保温层可以防止冷凝，从而减少钢板上的黏附。可以选用圆形或正方形钢板。



A0044001

图 11 探头安装在混凝土仓壁中

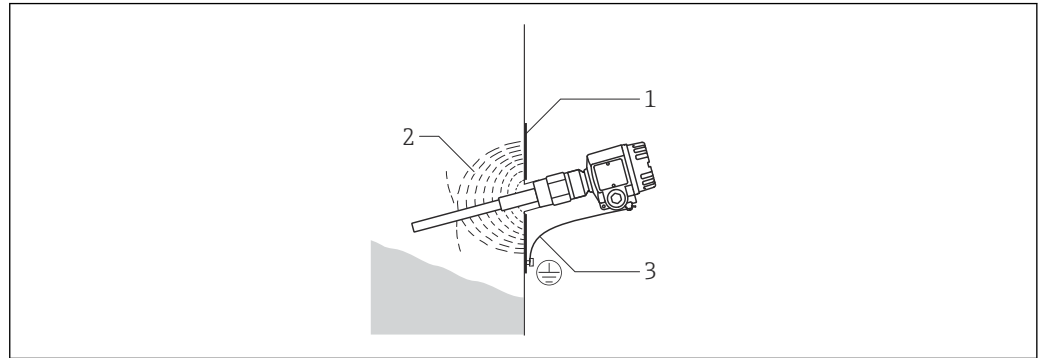
- 1 带螺纹套筒的薄金属板
- 2 保温层

将探头安装在塑料仓壁的料仓中

当探头安装在塑料仓壁的料仓中时，金属薄板必须固定在料仓外部，并作为反电极。可以选用正方形或圆形金属薄板。

金属薄板的尺寸参数为：

- 为低介电常数的薄仓壁安装正方形金属薄板（每条边的长度 500 mm (19.7 in)）或圆形金属薄板（直径 \varnothing 500 mm (19.7 in)）
- 为高介电常数的厚仓壁安装正方形金属薄板（每条边的长度 700 mm (27.6 in)）或圆形金属薄板（直径 \varnothing 700 mm (27.6 in)）

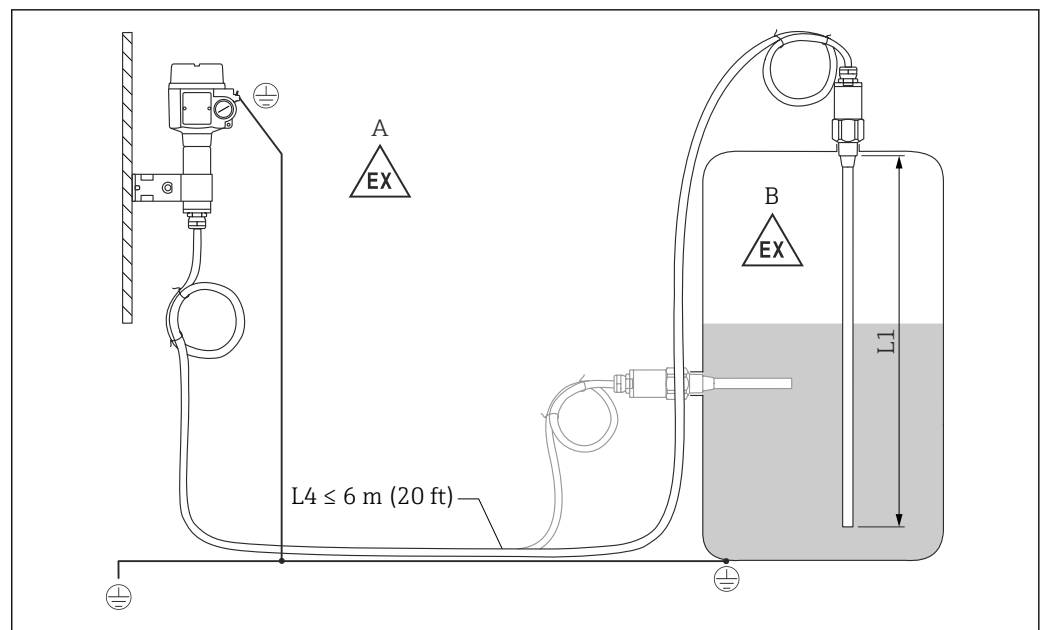


A0044002

图 12 探头安装在塑料罐壁中

- 1 金属薄板
- 2 高频电场
- 3 接地连接

带分离型外壳的探头



A0042386

图 13 连接探头和分离型外壳

- A 防爆 1 区
- B 防爆 0 区
- L1 最大探杆长度：4 m (13 ft)
- L4 电缆长度

最大电缆长度 L4 与最大探杆长度 L1 之和不得超过 10 m (33 ft)。



- 探头与分离型外壳之间的最大电缆长度为 6 m (20 ft)。
- 在订购含分离型外壳的 Liquicap M 时，需指定电缆长度。
- 连接电缆需要截短或穿墙敷设时，必须与过程连接隔离。

扩展高度：分离型外壳

电缆参数:

- 电缆弯曲半径 r 不得小于 100 mm (3.94 in)
- 电缆直径 $\varnothing 10.5$ mm (0.41 in)
- 电缆采用耐电痕硅橡胶外护套

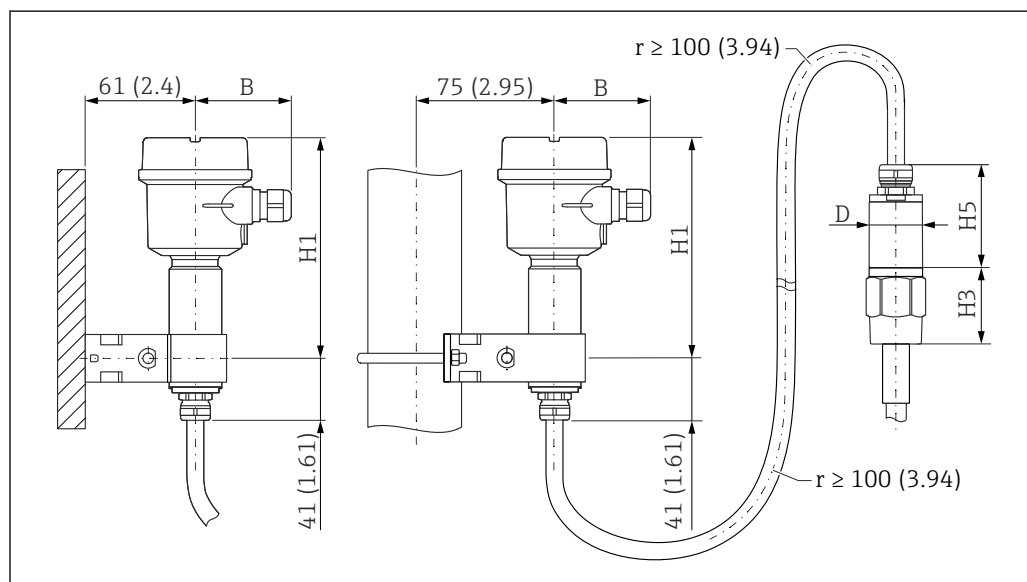


图 14 外壳端（墙装、管装）和传感器端。测量单位 mm (in)

尺寸参数⁵⁾:

参数 B

- 聚酯外壳 (F16) : 76 mm (2.99 in)
- 不锈钢外壳 (F15) : 64 mm (2.52 in)
- 铝外壳 (F17) : 65 mm (2.56 in)

参数 H1

- 聚酯外壳 (F16) : 172 mm (6.77 in)
- 不锈钢外壳 (F15) : 166 mm (6.54 in)
- 铝外壳 (F17) : 177 mm (6.97 in)

参数 D

$\varnothing 50$ mm (1.97 in)

参数 H5

$\varnothing 62$ mm (2.44 in)

参数 H3

高度 H3 取决于过程连接类型。

墙装架

- 墙装架为标准供货件。
- 如需将墙装架用作钻孔模板，必须首先在分离型外壳上安装墙装架。
- 在分离型外壳上安装墙装架后，可以减小安装孔间距。

5) 参见图纸中的尺寸参数。

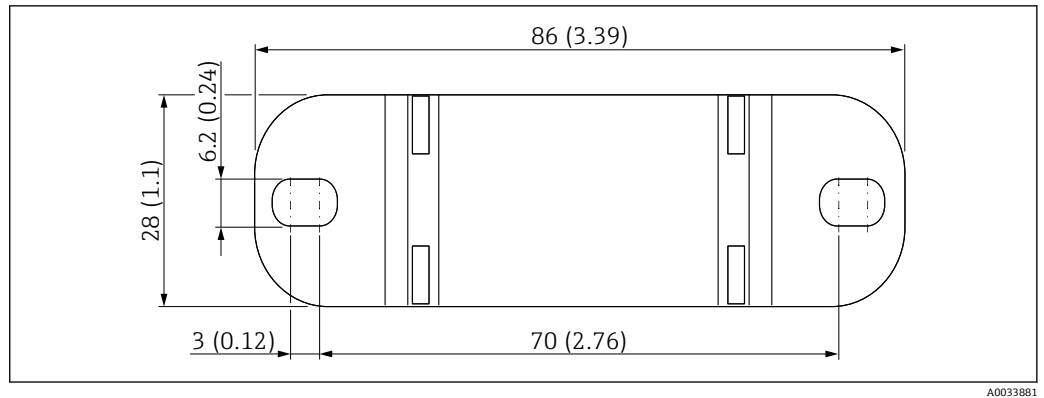


图 15 墙装架示意图。测量单位 mm (in)

环境条件

环境温度

- F16 外壳: $-40 \dots +70 \text{ }^{\circ}\text{C}$ ($-40 \dots +158 \text{ }^{\circ}\text{F}$)
- 剩余外壳: $-50 \dots +70 \text{ }^{\circ}\text{C}$ ($-58 \dots +158 \text{ }^{\circ}\text{F}$)
- 注意降额
- 户外操作时, 请使用防护罩

储存和运输

包装设备, 为储存和运输过程中的设备提供抗冲击保护。原包装具有最佳防护效果。允许储存温度范围为 $-50 \dots +85 \text{ }^{\circ}\text{C}$ ($-58 \dots +185 \text{ }^{\circ}\text{F}$)。


气候等级

DIN EN 60068-2-38/IEC 68-2-38: Z/AD 检查

抗冲击性

DIN EN 60068-2-27/IEC 68-2-27: 30 g 加速度

防护等级

-  EN60529 标准规定的所有防护等级。
- NEMA250 标准规定的 Type4X 防护等级。

F16 聚酯外壳

防护等级:

- IP66
- IP67
- Type4X

F15 不锈钢外壳

防护等级:

- IP66
- IP67
- Type4X

F17 铝外壳

防护等级:

- IP66
- IP67
- Type4X

F13 铝外壳, 气密过程密封

防护等级:

- IP66
- IP68⁶⁾
- Type4X

6) 仅带 M20 电缆入口或 G $\frac{1}{2}$ 螺纹。

F27 不锈钢外壳，气密过程密封

防护等级：

- IP66
- IP67
- IP68 ⁶⁾
- Type4X

T13 铝外壳，气密过程密封和独立接线腔 (Ex d)


防护等级：

- IP66
- IP68 ⁶⁾
- Type4X


分离型外壳

防护等级：

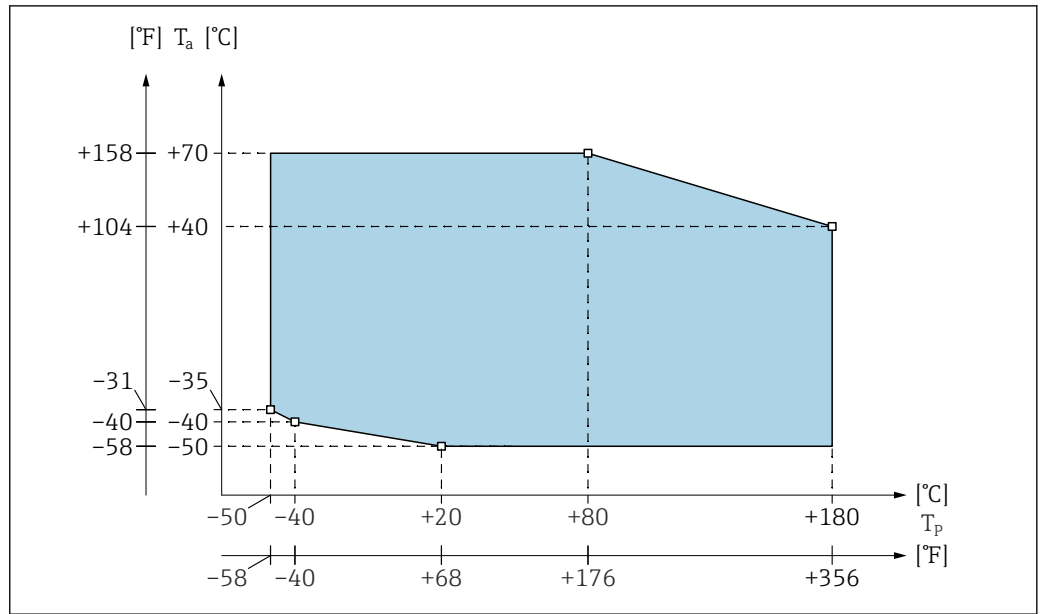
- IP66
- IP68 ⁶⁾
- Type4X

抗振性	DIN EN 60068-2-64/IEC 68-2-64: 20 ... 2 000 Hz、0.01 g ² /Hz
清洗	<p>外壳</p> <p>确保所用清洗液不会腐蚀外壳表面或密封圈。</p> <p>探头</p> <p>探杆上可能会出现黏附（污染物或积垢），具体取决于实际应用。严重黏附会影响测量结果。如果需要测量严重黏附介质，建议定期清洗。清洗时，务必确保探杆的绝缘层完好无损。确保材料能够耐受所用清洗液。</p>
电磁兼容性 (EMC)	<p>干扰发射符合 EN 61326 标准 (B 类电气设备)。抗干扰能力符合 EN 61326 标准附录 A (工业区) 标准和 NAMUR NE 21 (EMC) 标准。</p> <p>可以使用通用仪表电缆。</p> <p> 连接屏蔽电缆的详细信息参见《技术资料》TI00241F“EMC 测试步骤”。</p>

过程条件

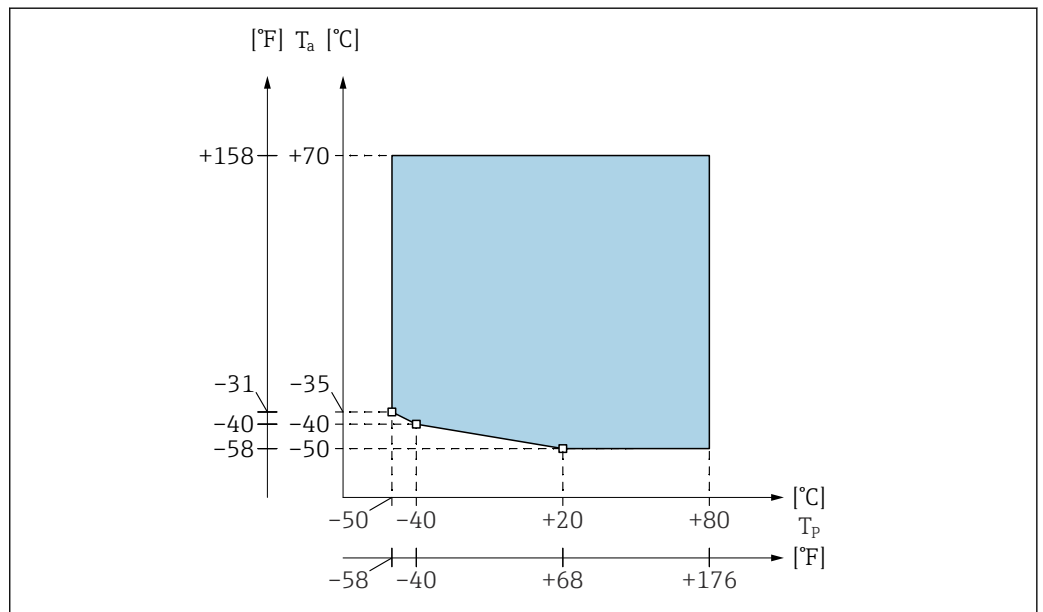
过程温度范围	<p>以下过程温度范围仅适用标准非防爆应用场合。</p> <p> 在防爆场合中使用的规定参见产品的补充文档资料，并可进入 www.endress.com 使用 Configurator 产品选型软件进行选型计算。</p> <p>外壳处的允许环境温度 T_a 取决于罐体内部的过程温度 T_p。</p>
---------------	--

杆式探头 FTI55



A0044014

16 部分绝缘探头



A0044015

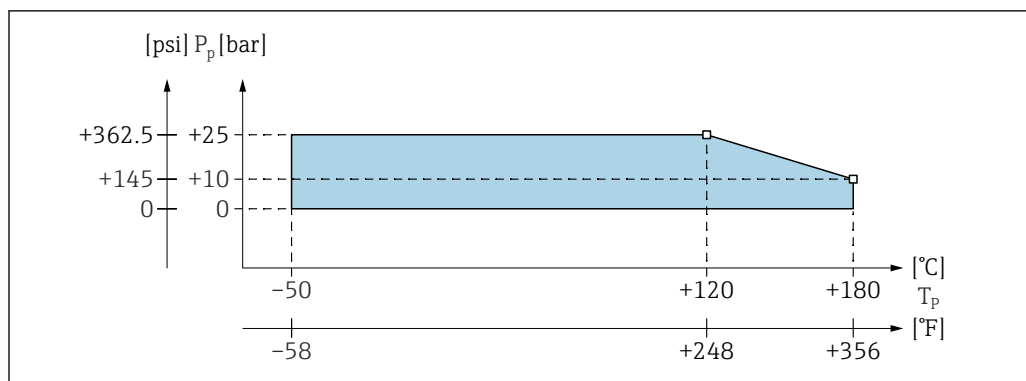
17 全绝缘探头

i F16 聚酯外壳处的环境温度 T_a 不得低于 $-40\text{ }^\circ\text{C}$ ($-40\text{ }^\circ\text{F}$)。

过程压力和温度曲线

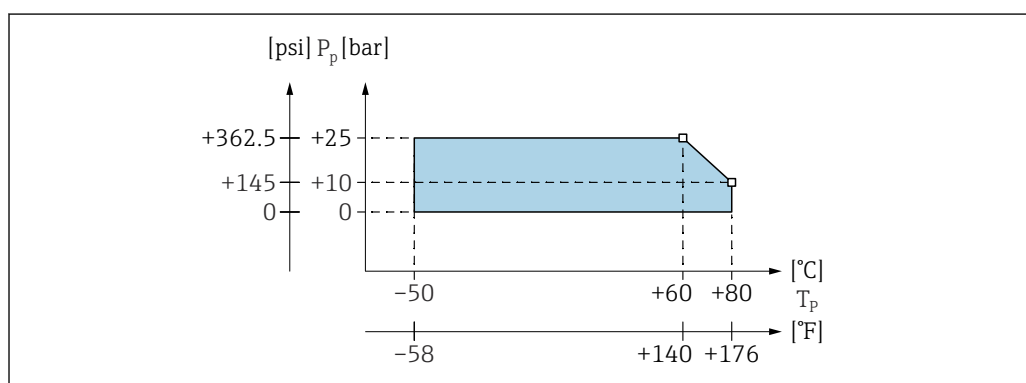
采用设备温压曲线和法兰的最小值。使用法兰过程连接时，最大压力取决于法兰的标称压力。

杆式探头 FTI55



A0044017

图 18 部分绝缘探头



A0044018

图 19 完全绝缘探头

过程压力范围

过程压力范围：-1 ... 25 bar (-14.5 ... 362.5 psi)。

采用设备温压曲线和法兰的最小值。

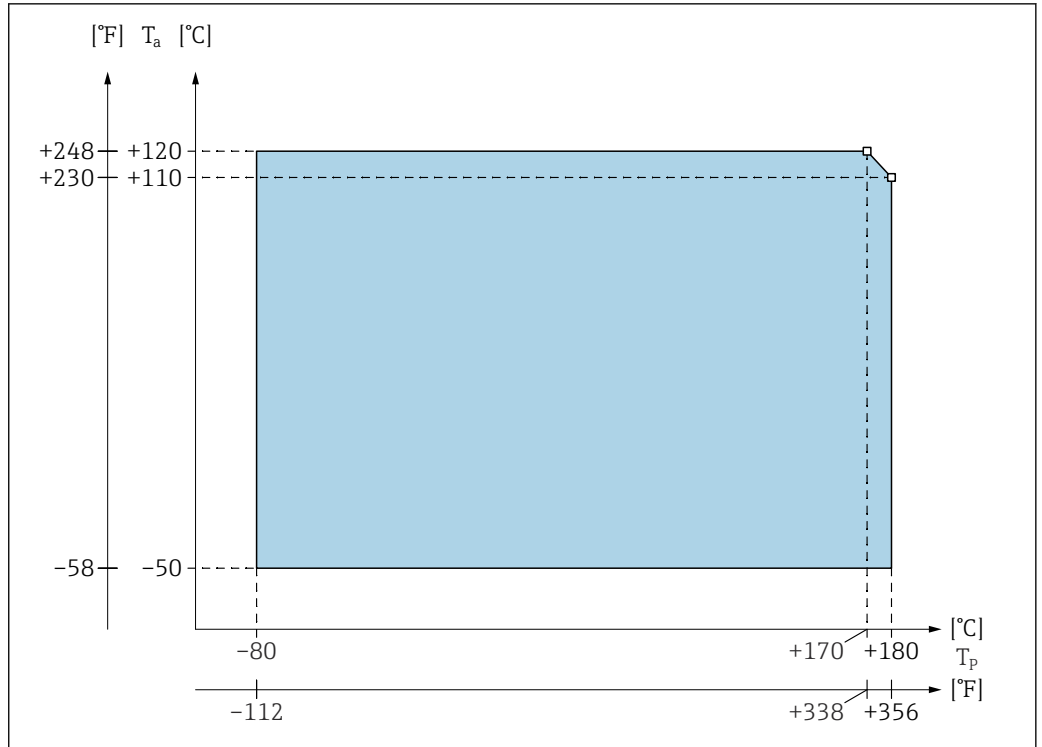
更高温度下的允许压力范围参见以下标准：

- EN 1092-1: 表 2005, 附录 G2
就材料的耐受性和温度特性而言, 材料 1.4435 与被列入 EN 1092-1 表 18 中的 13E0 下的 1.4404 (AISI 316L) 相同。两种材料的化学成份相同。
- ASME B 16.5a - 1998 表 2-2.2 F316
- ASME B 16.5a - 1998 表 2.3.8 N10276
- JIS B 2220

分离型外壳的温度曲线



分离型外壳的温度不得超过 70 °C (158 °F)。



A0044013

图 20 过程压力范围图

T_a 环境温度范围

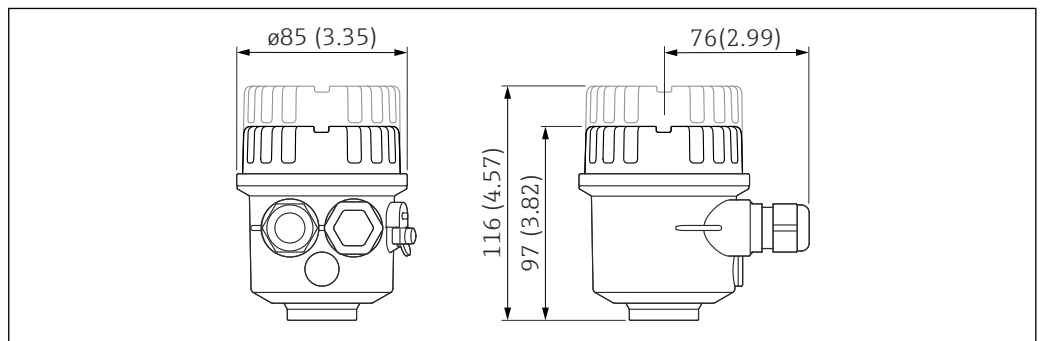
T_p 过程温度范围

探头和分离型外壳之间的连接电缆长度不得超过 **6 m (L4)**。订购带分离型外壳的仪表时，必须注明所需电缆长度。连接电缆需要截短或穿墙敷设时，必须与过程连接隔离，具体信息参见《操作手册》。

机械结构

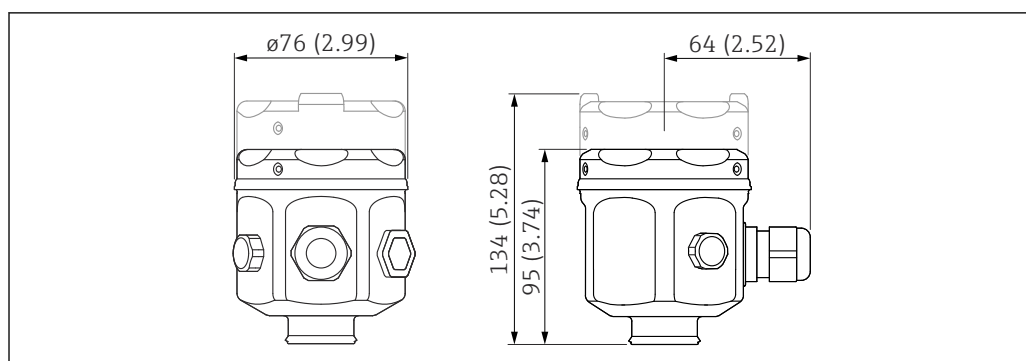
外壳

F16 聚酯外壳



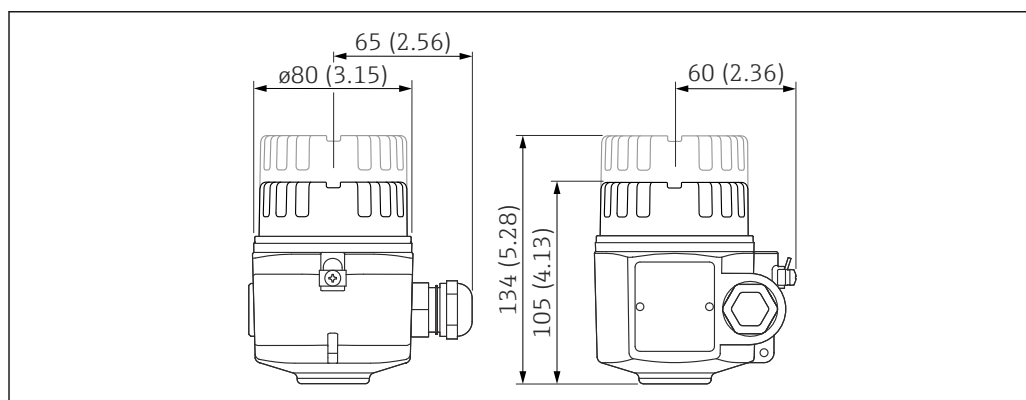
A0040691

测量单位 mm (in)

F15 不锈钢外壳

A0040692

测量单位 mm (in)

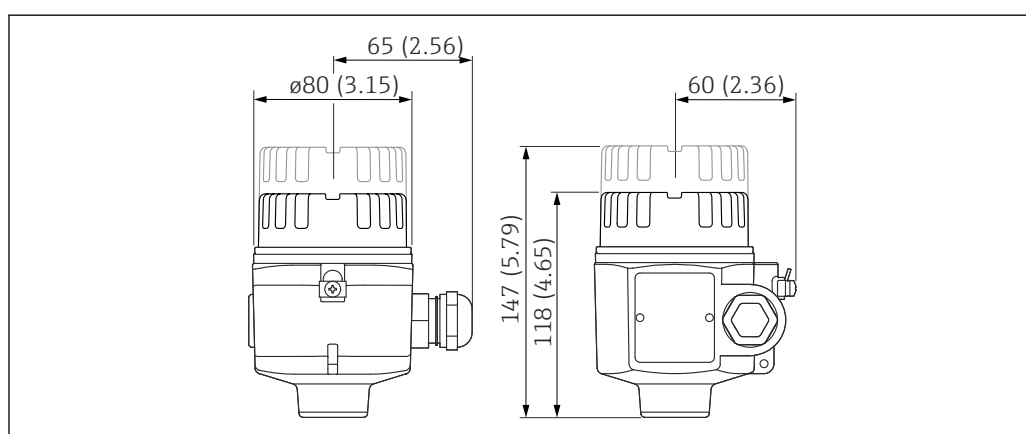
F17 不锈钢外壳

A0040693

测量单位 mm (in)

F13 铝外壳

带过程气密封。

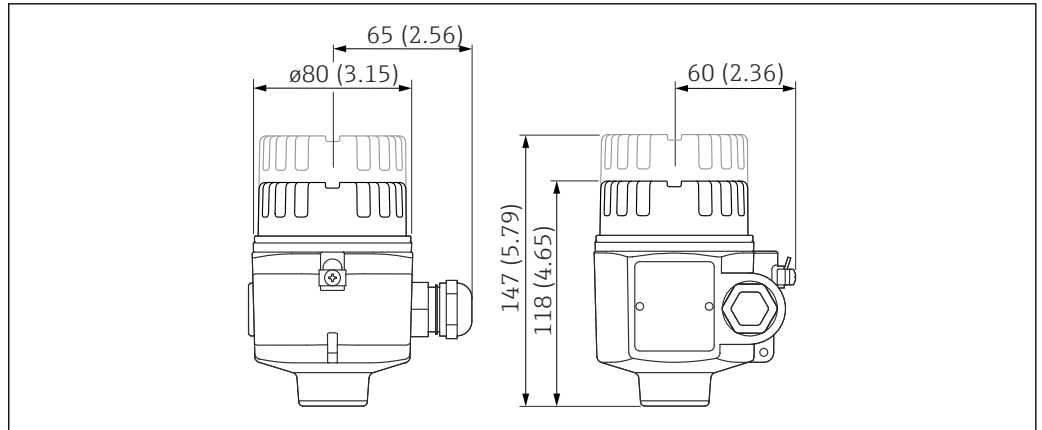


A0040694

测量单位 mm (in)

F27 不锈钢外壳

带过程气密封。

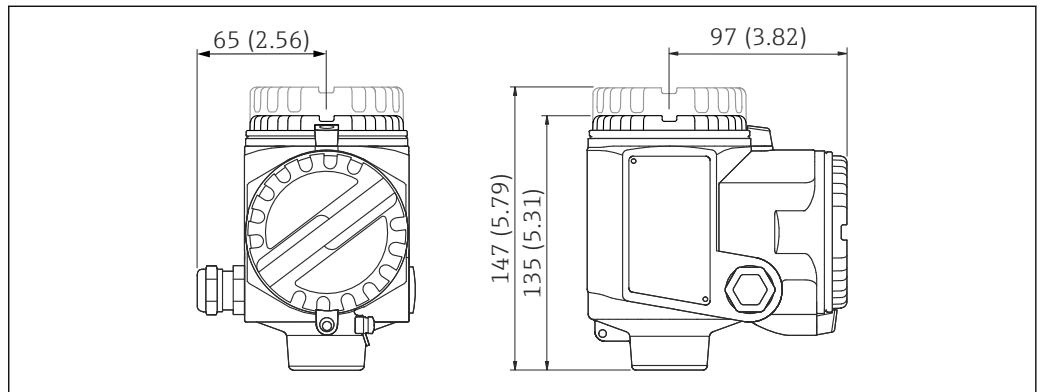


A0040694

测量单位 mm (in)

T13 铝外壳

带单独连接腔和过程气密封。



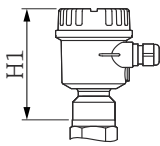
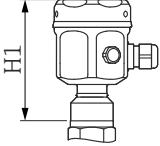
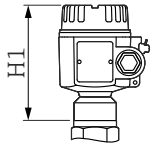
A0040695

测量单位 mm (in)

外壳高度 (含转接头)

缩写代号:

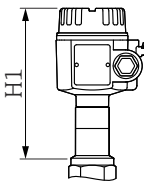
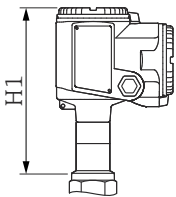
- G - 订购选项
- H1 - 高度

A ¹⁾	B ²⁾	C ³⁾
		
<small>A0044020</small>	<small>A0044021</small>	<small>A0044022</small>
G: 2	G: 1	G: 3
125 mm (4.92 in)	121 mm (4.76 in)	131 mm (5.16 in)

- 1) 聚酯外壳 F16
- 2) 不锈钢外壳 F15
- 3) 铝外壳 F17

缩写代号:

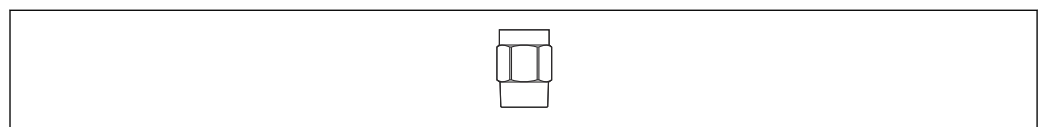
- G - 订购选项
- H1 - 高度

D ¹⁾	F ²⁾
	
<small>A0044023</small>	<small>A0044024</small>
G: 4	G: 5
177 mm (6.97 in)	194 mm (7.64 in)

- 1) 铝外壳 F13, 气密过程密封
- 2) 带独立接线腔的铝外壳 T13, 气密过程密封

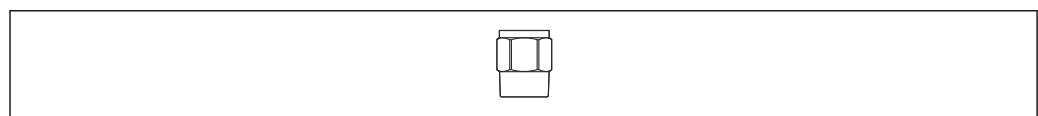
过程连接和法兰

螺纹: R 1½ - DIN EN 10226-1

A0044025

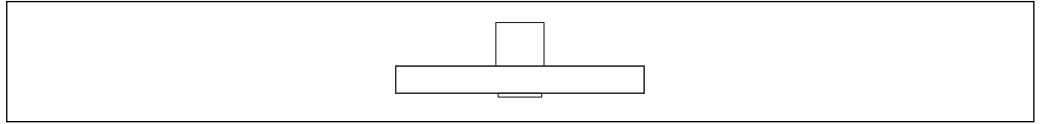
- P_{max}: 25 bar (362.5 psi)
- 订购选项
 - 316L: RVJ
 - 钢: RV1

螺纹: NPT 1½ - ANSI B 1.20.1

A0044026

- p_{max} : 25 bar (362.5 psi)
- 订购选项
 - 316L: **RGJ**
 - 钢: **RG1**

法兰

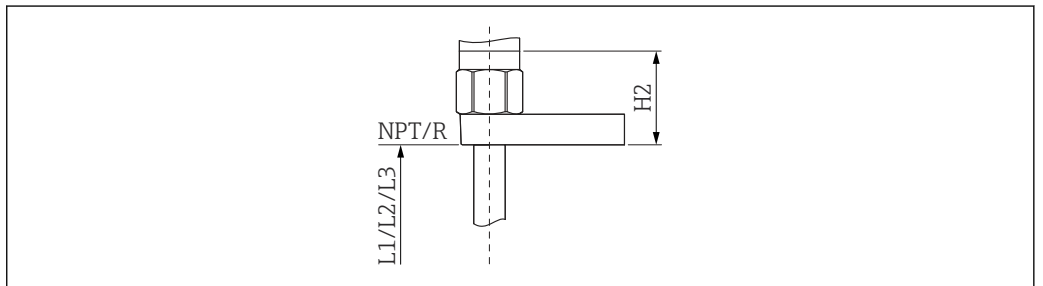


A0044027

- p_{max} : 25 bar (362.5 psi)⁷⁾
- 订购选项
 - ASME B16.5, NPS 2" Cl.150 RF, 316/316L: **AFJ**
 - ASME B16.5, NPS 3" Cl.150 RF, 316/316L: **AGJ**
 - ASME B16.5, NPS 4" Cl.150 RF, 316/316L: **AHJ**
 - EN1092-1, DN80 PN10/16 A, 316L: **BSJ**
 - EN1092-1, DN100 PN10/16 A, 316L: **BTJ**
 - EN1092-1, DN50 PN25/40 A, 316L: **B3J**
 - JIS B2220, 10K 50A RF, 316L: **KFJ**
 - JIS B2220, 10K 80A RF, 316L: **KGJ**
 - JIS B2220, 10K 100A RF, 316L: **KHJ**

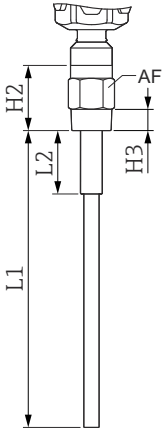
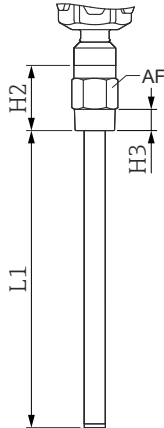
杆式探头 FTI55

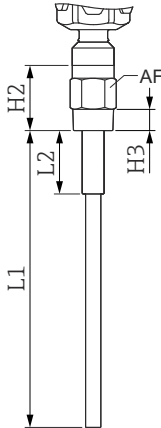
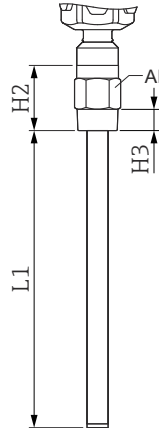
- i 探头总长度（从螺纹起始位置开始测量）：
 - 无自动黏附补偿功能: $L = L1 + L3$
 - 带自动黏附补偿功能: $L = L1 + L3 + 125 \text{ mm (4.92 in)}$
- i 长度公差：
 - 最大 1 m (3.3 ft): 0 ... -5 mm (0 ... -0.2 in)
 - > 1 ... 3 m (3.3 ... 9.8 ft): 0 ... -10 mm (0 ... -0.39 in)
 - > 3 ... 6 m (9.8 ... 20 ft): 0 ... -20 mm (0 ... -0.79 in)



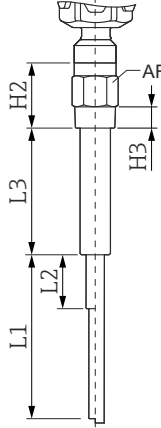
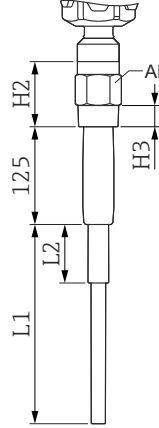
A0044028

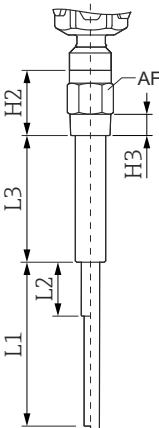
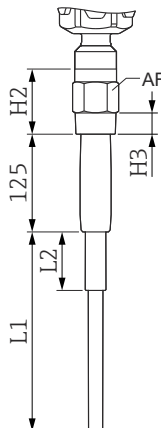
7) 取决于法兰

A ¹⁾	B ²⁾
	
<small>A0044029</small>	<small>A0044030</small>
H2	
77 mm (3.03 in)	77 mm (3.03 in)
H3	
25 mm (0.98 in)	25 mm (0.98 in)
AF	
50	50
总长度 (L)	
200 ... 4 000 mm (7.87 ... 157 in)	200 ... 4 000 mm (7.87 ... 157 in)
有效测量段长度 (L1)	
200 ... 4 000 mm (7.87 ... 157 in)	200 ... 4 000 mm (7.87 ... 157 in)
部分绝缘长度 (L2)	
75 mm (2.95 in)	-
屏蔽管长度 (L3)	
-	-
屏蔽管直径	
-	-
探杆直径	
18 mm (0.71 in)	18 mm (0.71 in)
探杆直径 (含保温层)	
26 mm (1.02 in)	26 mm (1.02 in)
自动黏附补偿直径	
-	-
自动黏附补偿长度	
-	-
20 °C (68 °F)时的横向承载能力	
300 Nm (221 lbf ft)	300 Nm (221 lbf ft)
最高过程温度	
180 °C (356 °F)	80 °C (176 °F)
探头可以安装在安装短管中使用	
-	-

A ¹⁾	B ²⁾
	
A0044029	A0044030
探头可以在罐顶易出现冷凝的工况下使用	
-	-

- 1) 部分绝缘杆式探头
- 2) 完全绝缘杆式探头

C ¹⁾	D ²⁾
	
A0044031	A0044032
H2	
66 mm (2.6 in)	92 mm (3.62 in)
H3	
25 mm (0.98 in)	25 mm (0.98 in)
AF	
50	50
总长度 (L)	
300 ... 6000 mm (11.8 ... 236 in)	225 ... 4000 mm (8.86 ... 157 in)
有效测量段长度 (L1)	
200 ... 4000 mm (7.87 ... 157 in)	200 ... 4000 mm (7.87 ... 157 in)
部分绝缘长度 (L2)	
75 mm (2.95 in)	75 mm (2.95 in)
屏蔽管长度 (L3)	
200 ... 2000 mm (7.87 ... 78.74 in)	-
屏蔽管直径	

C ¹⁾		D ²⁾	
			
A0044031		A0044032	
43 (1.69)		-	
探杆直径			
18 mm (0.71 in)		18 mm (0.71 in)	
探杆直径 (含保温层)			
26 mm (1.02 in)		26 mm (1.02 in)	
自动黏附补偿直径			
-		36 mm (1.42 in)	
自动黏附补偿长度			
-		125 mm (4.92 in)	
20 °C (68 °F)时的横向承载能力			
300 Nm (221 lbf ft)		200 Nm (147.5 lbf ft)	
最高过程温度			
180 °C (356 °F)	80 °C (176 °F)	180 °C (356 °F)	
探头可以安装在安装短管中使用			
✓		-	
探头可以在罐顶易出现冷凝的工况下使用			
✓		✓	

1) 带屏蔽管的杆式探头 (部分绝缘或全部绝缘)

2) 带自动黏附补偿功能的杆式探头 (部分绝缘)

材质

外壳

- 铝外壳 F17、F13、T13: GD-Al Si 10 Mg, 符合 DIN 1725 标准, 带塑料涂层 (蓝色和灰色)
- 聚酯外壳 F16: PBT-FR 玻璃纤维增强聚酯 (蓝色和灰色)
- 不锈钢外壳 F15: 耐腐蚀不锈钢 316L (1.4404 或 1.4405), 未绝缘

外壳盖和密封圈

- 铝外壳 F17、F13、T13: EN-AC-ALSi10Mg, 带塑料涂层; 盖板密封圈: EPDM
- 聚酯外壳 F16: PBT-FR 盖板或带 PA12 观察窗的盖板; 盖板密封圈: EPDM
- 不锈钢外壳 F15: AISI 316L; 盖板密封圈: 硅橡胶

探头材质

- 过程连接: 1.4404、316L 或钢
- 屏蔽管: 1.4404、316L
- 部分绝缘杆式探头: PPS、1.4404 或 316L
- 完全绝缘杆式探头: PE、镀锌钢

重量

带过程连接的外壳:

- F15、F16、F17、F13: 约 4.00 kg (8.82 lb)
 - + 法兰重量或过程连接
 - 探杆: 2 kg/m (0.67 lb/ft) (针对 $\varnothing 18$ mm (0.71 in) 探杆)
- T13: 约 4.50 kg (9.92 lb)
 - + 法兰重量或过程连接
 - 探杆: 2 kg/m (0.67 lb/ft) (针对 $\varnothing 18$ mm (0.71 in) 探杆)


可操作性

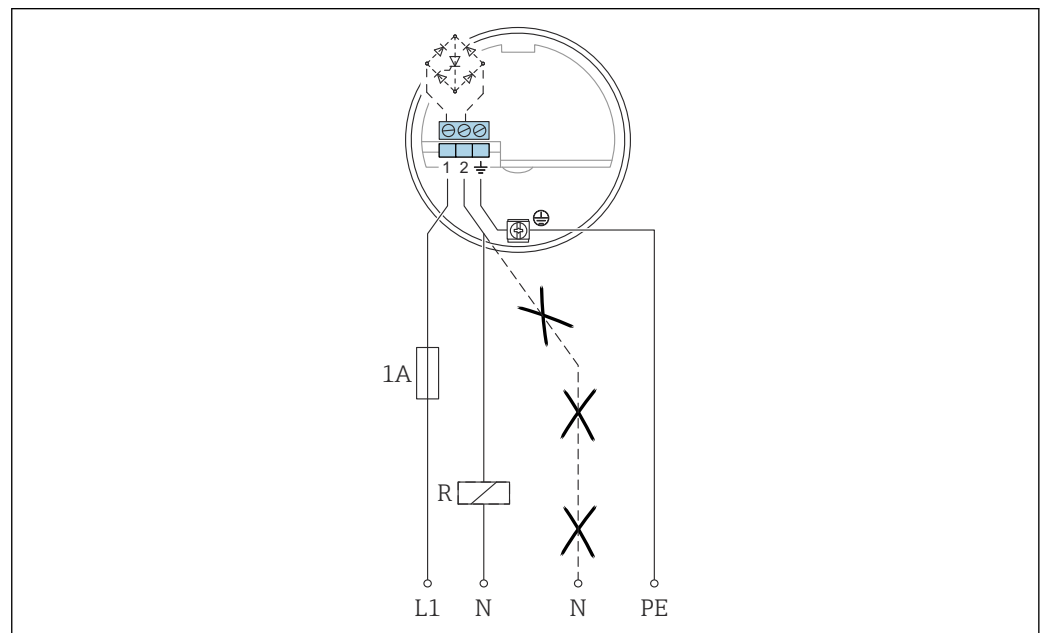
FEI51 电子插件: 两线制连接, 交流 AC 型

电源

- 供电电压: 19 ... 253 V_{AC}
- 功率消耗: < 1.5 W
- 残余波动电流消耗: < 3.8 mA
- 短路保护
- II 级过电压防护

电气连接

 电子插件应与外部负载串联连接。



L1 L1 相线
 N 中性线
 PE 接地线
 R 外部负载

务必注意以下几点:

- 截止状态下的残余波动电流消耗
- 连接低电压电源时:
 - 注意截止状态下负载上的电压降, 确保不低于电子插件的最小端子电压 19 V
 - 注意导通状态下电子插件上的电压降 (不超过 12 V)
- 继电器无法在保持功率小于 1 mA 的情况下去磁⁸⁾

选择继电器时, 注意保持功率和额定功率。

8) 如果不是: 应将电阻器并联至继电器 (通过特殊选型订购 RC 模块)。

报警信号

		GN	GN	RD	GN	GN	YE	
MAX								I_L $\xrightarrow{+}$ [1] \rightarrow [3] $+$
								[1] $\xrightarrow{<3.8\text{ mA}}$ [3]
MIN								I_L $\xrightarrow{+}$ [1] \rightarrow [3] $+$
								[1] $\xrightarrow{<3.8\text{ mA}}$ [3]
								[1] $\xrightarrow{I_L / <3,8\text{ mA}}$ [3]
								[1] $\xrightarrow{<3.8\text{ mA}}$ [3]

A0042586

输出信号

电源故障或传感器损坏时的输出信号: $< 3.8\text{ mA}$

连接负载

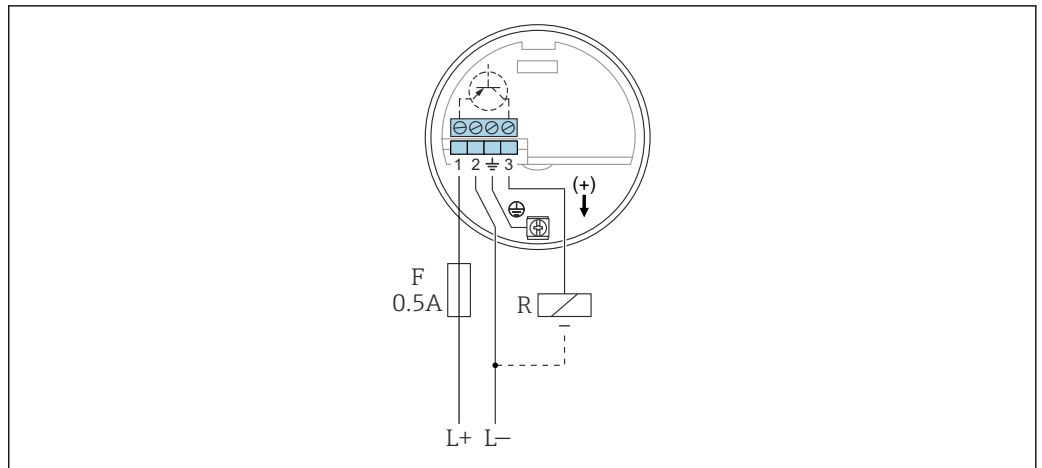
- 继电器的最小保持功率或额定功率:
 - $> 2.5\text{ VA}$, 253 V_{AC} (10 mA) 时
 - $> 0.5\text{ VA}$, 24 V_{AC} (20 mA) 时
- 可以通过并联 RC 模块来接入持续功率或额定功率较低的继电器。
- 继电器的最大保持功率或额定功率:
 - $< 89\text{ VA}$, 253 V_{AC} 时
 - $< 8.4\text{ VA}$, 24 V_{AC} 时
- FEI51 上的电压降:
 - 最大 12 V
- 晶闸管截止状态下的残余波动电流:
 - 3.8 mA
- 通过晶闸管将开关负载直接接入电源回路。

FEI52 电子插件: 直流 DC-
PNP 型

电源

- 供电电压: $10 \dots 55\text{ V}_{DC}$
- 波动电压:
 - 最大 1.7 V
 - $0 \dots 400\text{ Hz}$
- 电流消耗: $< 20\text{ mA}$
- 空载功率消耗: 最大 0.9 W
- 满载功率消耗 (350 mA): 1.6 W
- 极性反接保护: 是
- 隔离电压: 3.7 kV
- II 级过电压防护

电气连接

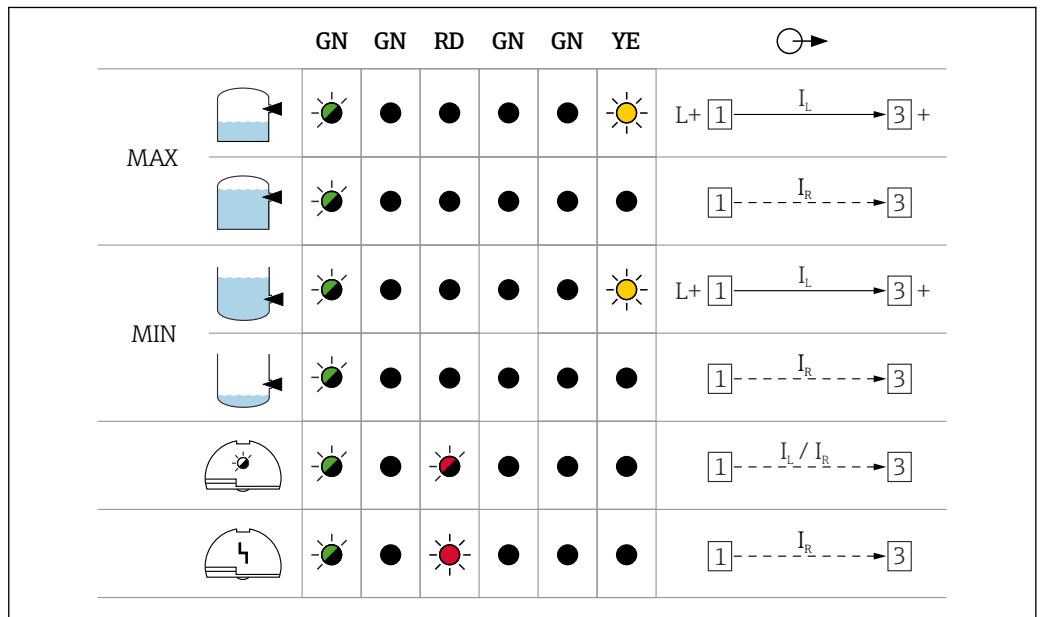


A0042388

- L+ 电源输入+
- L- 电源输入-
- F 0.5 A 保险丝
- R 外部负载: $I_{\max} = 350 \text{ mA}$, $U_{\max} = 55 \text{ V}_{\text{DC}}$

建议与可编程逻辑控制器 (PLC) 配套使用, 数字量输入模块符合 EN 61131-2 标准。
电子插件 (PNP) 开关量输出高电平信号。

输出信号



A0042587

报警信号

电源故障或仪表故障时的输出信号:
 $I_R < 100 \mu\text{A}$

连接负载

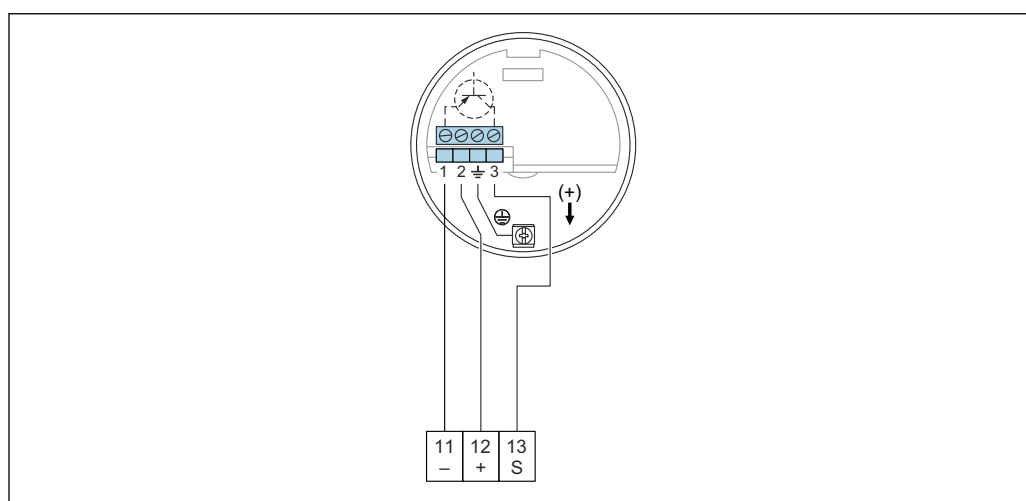
- 晶体管开关负载，独立 PNP 连接，最大 55 V
- 负载电流：最大 350 mA，循环过载和短路保护
- 残余波动电流：< 100 μ A，晶闸管截止状态下
- 电容负载：
 - 最大 0.5 μ F，55 V 时
 - 最大 1 μ F，24 V 时
- 残余波动电压：< 3 V，晶闸管导通状态下

FEI53 电子插件：三线制连接

电源

- 供电电压：14.5 V_{DC}
- 电流消耗：< 15 mA
- 功率消耗：最大 230 mW
- 极性反接保护：是
- 隔离电压：0.5 kV

电气连接



A0042389

- 11 Nivotester FTC325 中的负极端子
- 12 Nivotester FTC325 中的正极端子
- S Nivotester FTC325 中的信号端子

3 ... 12 V 信号。

连接 Endress+Hauser 的 Nivotester FTC325 开关单元（三线制连接）。

在 Nivotester FTC325（三线制连接）上进行高限（MAX）检测和低限（MIN）检测切换。

直接在 Nivotester 上进行限位调整。

输出信号

	GN	RD	
			3 ... 12 V
			3 ... 12 V
			<2.7 V

A0042588

报警信号

端子 3 相对于端子 1 的电压: $< 2.7 \text{ V}$


连接负载

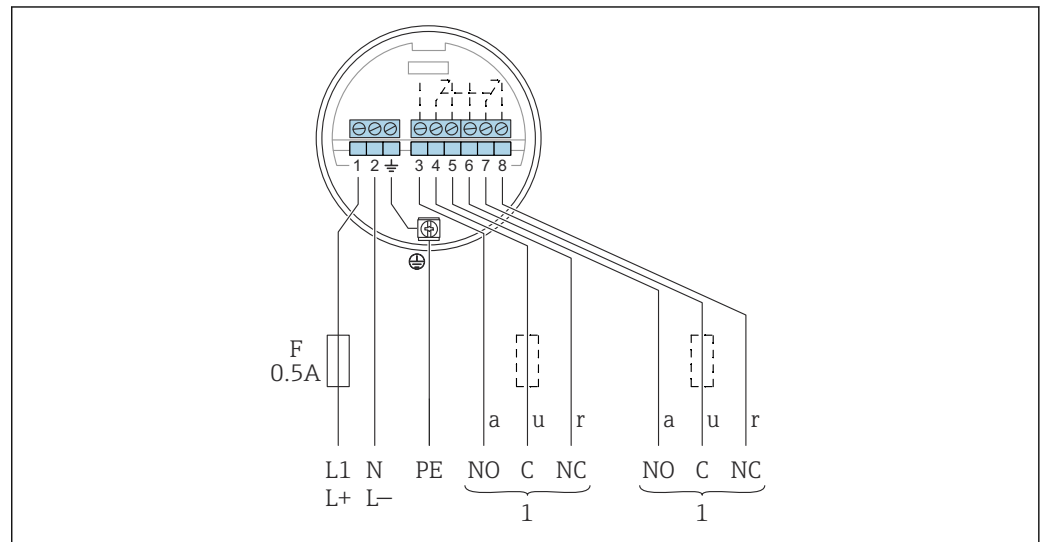
- 配套开关单元 Nivotester FTC325 (三线制连接) 提供可切换继电器触点
- 触点负载能力参见开关单元的技术参数

**FEI54 电子插件: 交流 AC 型/
直流 DC 型, 继电器输出****电源**

- 供电电压:
 - $19 \dots 253 \text{ V}_{\text{AC}} 50 \dots 60 \text{ Hz}$
 - $19 \dots 55 \text{ V}_{\text{DC}}$
- 功率消耗: 1.6 W
- 极性反接保护: 是
- 隔离电压: 3.7 kV
- II 级过电压防护

电气连接

 请注意交流型和直流型不同电压范围。


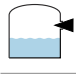






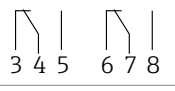
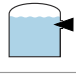






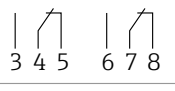
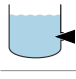






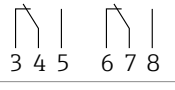
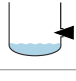






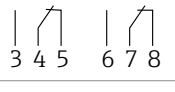

















A0042390

- F 0.5 A 保险丝
- L1 相线 (AC) 端子
- L+ 正极 (DC) 端子
- N 中性线 (AC) 端子
- L- 负极 (DC) 端子
- PE 接地线
- 1 也可参见连接负载

连接高感抗仪表时, 安装防火花装置保护继电器触点。细保险丝 (取决于连接负载) 可在短路时保护继电器触点。两个继电器触点同时动作。

输出信号

		GN	GN	RD	GN	GN	YE	
MAX								
								
MIN								
								
								
								

A0042528

报警信号

电源故障或仪表故障时的输出信号：继电器去磁

连接负载

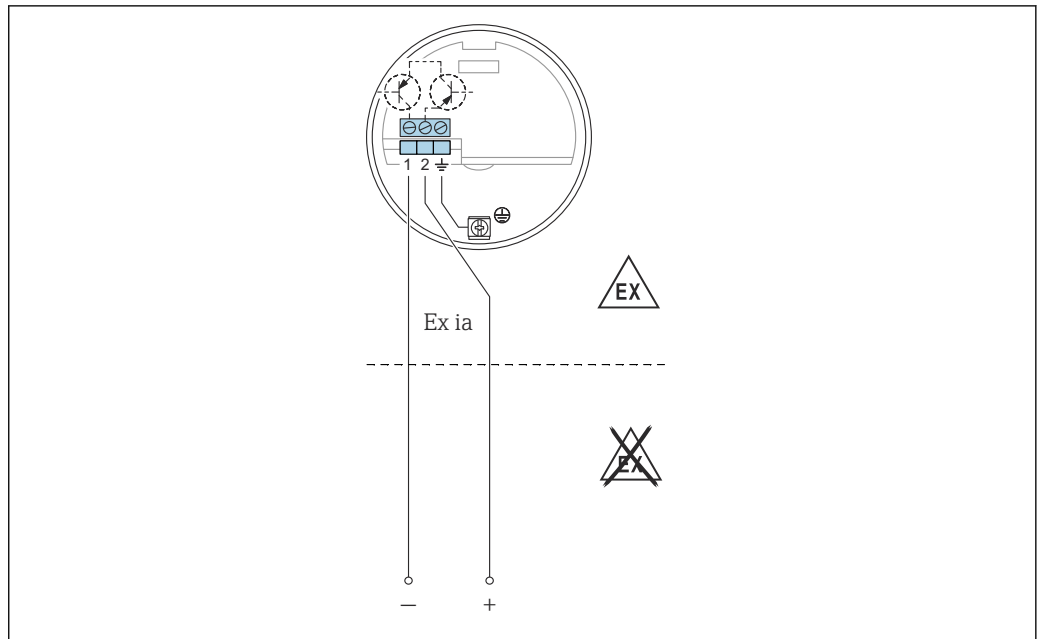
- 通过两个可切换触点 (DPDT) 开关负载
- 最大值 (AC) :
 - $I_{\max} = 6 \text{ A}$
 - $U_{\max} = 253 \text{ V}_{\text{AC}}$
 - $P_{\max} = 1500 \text{ VA}$, $\cos\varphi = 1$ 时
 - $P_{\max} = 750 \text{ VA}$, $\cos\varphi > 0.7$ 时
- 最大值 (DC) :
 - $I_{\max} = 6 \text{ A}$, 30 V_{DC} 时
 - $I_{\max} = 0.2 \text{ A}$, $125 \text{ V}_{\text{DC}}$ 时
- 根据 IEC 1010 连接具有双重隔离的功能性低压回路时，以下规定适用：
继电器输出电压和供电电压之和不超过 300 V

FEI55 电子插件 (SIL2 / SIL3 认证)

电源

- 供电电压: 11 ... 36 V_{DC}
- 功率消耗: < 600 mW
- 极性反接保护: 是
- 隔离电压: 0.5 kV

电气连接



A0042391

将电子插件连接至可编程逻辑控制器（PLC）的 4 ... 20 mA 模拟量输入模块，确保符合 EN 61131-2 标准。

限位信号通过 8 ... 16 mA 输出信号发送。

输出信号

		GN	GN	RD	GN	GN	YE	
MAX								+ 2 $\xrightarrow{\sim 16 \text{ mA}}$ 1
								+ 2 $\xrightarrow{\sim 8 \text{ mA}}$ 1
MIN								+ 2 $\xrightarrow{\sim 16 \text{ mA}}$ 1
								+ 2 $\xrightarrow{\sim 8 \text{ mA}}$ 1
								+ 2 $\xrightarrow{\sim 8/16 \text{ mA}}$ 1
								+ 2 $\xrightarrow{< 3.6 \text{ mA}}$ 1

A0042529

报警信号

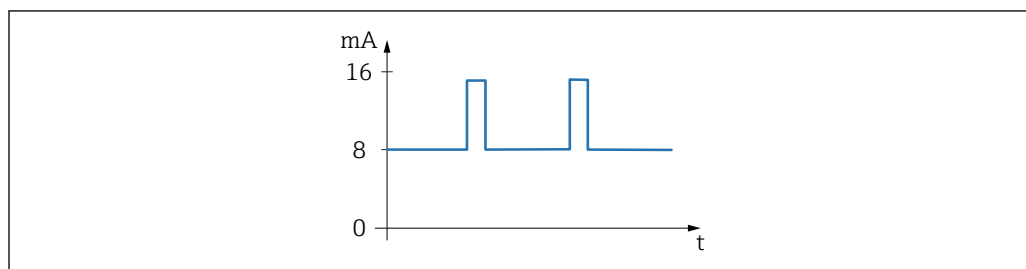
电源故障或仪表故障时的输出信号: < 3.6 mA

连接负载

- U:
 - 11 ... 36 V_{DC}: 针对非防爆场合和 Ex ia 本安防爆场合
 - 14.4 ... 30 V_{DC}: 针对 Ex d 隔爆场合
- I_{max} = 16 mA

FEI57S 电子插件 (PFM 信号)

电源

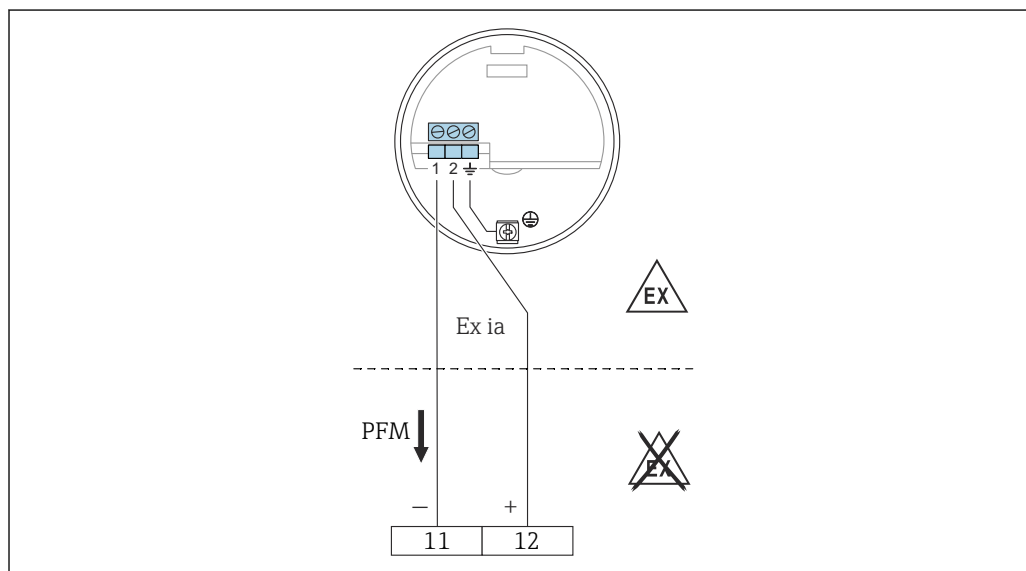


A0051934

图 21 PFM 信号, 频率范围 17 ... 185 Hz

- 供电电压: 9.5 ... 12.5 V_{DC}
- 功率消耗: < 150 mW
- 极性反接保护: 是
- 隔离电压: 0.5 kV

电气连接



A0050141

- 11 Nivotester FTC325 中的负极端子
12 Nivotester FTC325 中的正极端子

连接 Endress+Hauser 的 Nivotester FTC325 和 FTL325P 开关单元。

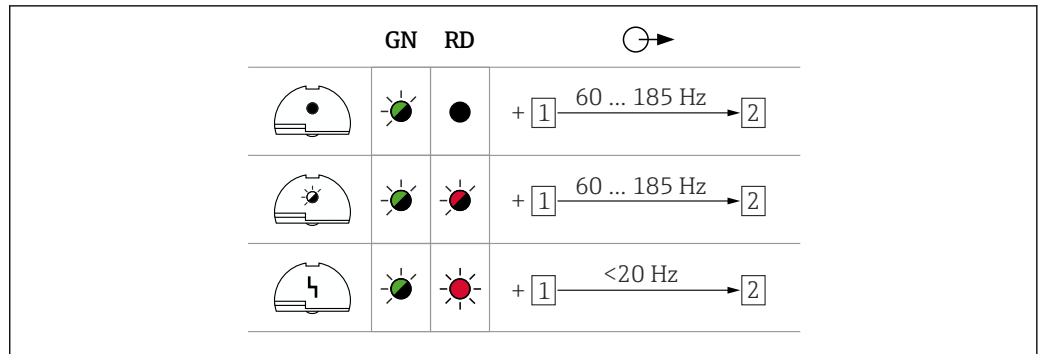
PFM 信号频率范围 17 ... 185 Hz。

在 Nivotester 上进行高限 (MAX) 检测和低限 (MIN) 检测切换。

输出信号

PFM 信号频率范围 60 ... 185 Hz。

报警信号



A0042589

连接负载

- 配套开关单元 Nivotester 提供可切换继电器触点：FTC325 (PFM)
- 触点负载能力参见开关单元的技术参数。

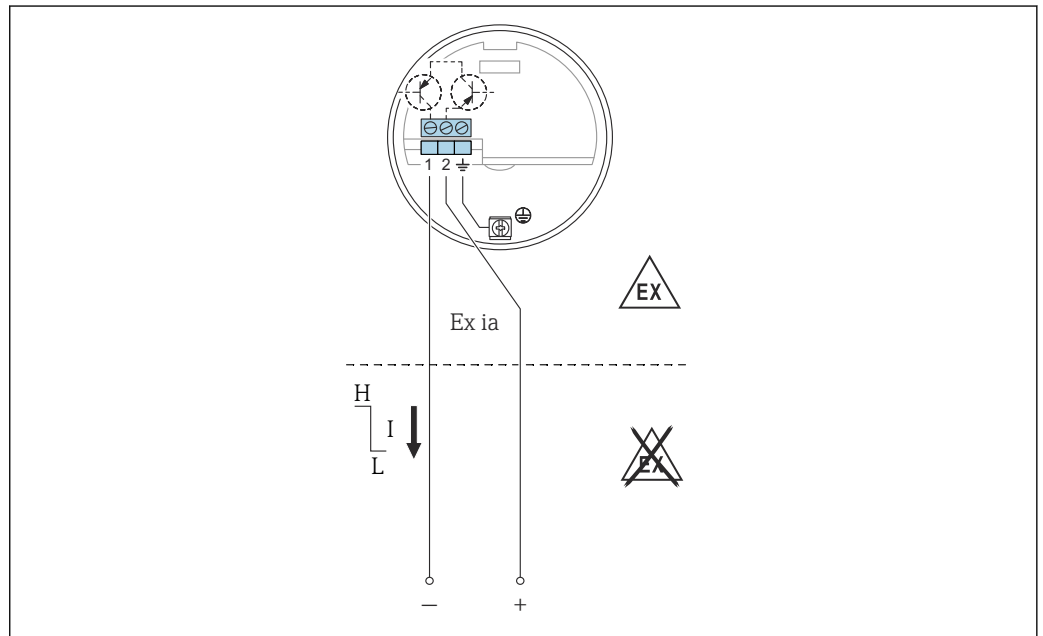
FEI58 电子插件 (NAMUR 信号)

电源

- 功率消耗：
 - < 6 mW, I < 1 mA 时
 - < 38 mW, I = 2.2 ... 4 mA 时
- 接口电气参数：IEC 60947-5-6

电气连接

如果在 Ex d 隔爆场合中测量，仅当外壳安装在非爆炸性环境中时，才能使用附加功能。



A0042393

22 接线端子必须连接到 NAMUR 隔离信号转换器 (符合 IEC 60947-5-6 标准)

连接 NAMUR 隔离信号转换器（符合 IEC 60947-5-6 标准），例如 Endress+Hauser 的 Nivotester FTL325N。进行限位检测时，输出信号从高电流变为低电流。













附加功能：

电子插件上提供测试按钮。按下测试按钮会中断与隔离信号转换器的连接。

连接多路复用器：

至少设置 3 s 循环时间。

输出信号

		GN	YE	⊕ →
MAX				+ [2] $\xrightarrow{2.2 \dots 3.5 \text{ mA}}$ [1]
				+ [2] $\xrightarrow{0.6 \dots 1.0 \text{ mA}}$ [1]
MIN				+ [2] $\xrightarrow{2.2 \dots 3.5 \text{ mA}}$ [1]
				+ [2] $\xrightarrow{0.6 \dots 1.0 \text{ mA}}$ [1]

A0042631

报警信号

传感器损坏时的输出信号：< 1.0 mA

连接负载

- 符合 IEC 60947-5-6 (NAMUR) 标准的配套隔离信号转换器的技术参数。
- 还可连接带特殊安全回路的隔离信号转换器 ($I > 3.0 \text{ mA}$)。

证书和认证

产品证书与认证的最新信息进入产品主页查询 (www.endress.com)：

1. 点击“产品筛选”按钮，或在搜索栏中直接输入基本型号，选择所需产品。
2. 打开产品主页。
3. 选择资料下载。

其他证书和认证信息登陆官方网站查询：<https://www.endress.com> -> 资料下载。

订购信息

详细订购信息请咨询 Endress+Hauser 当地销售中心 (www.addresses.endress.com)，或登陆网站 www.endress.com 进入 Configurator 产品选型软件查询：

1. 点击“产品筛选”按钮，或在搜索栏中直接输入基本型号，选择所需产品。
2. 打开产品主页。

点击配置按钮，打开 Configurator 产品选型软件。

产品选型软件：产品选型工具

- 最新设置参数
- 取决于设备类型：直接输入测量点参数，例如：测量范围或显示语言
- 自动校验排他选项
- 自动生成订货号及其明细，PDF 文件或 Excel 文件输出
- 通过 Endress+Hauser 在线商城直接订购

位号**测量点 (位号)**

可以订购带位号的设备。

位号牌位置

在附加选项中选择:

- 不锈钢悬挂式位号牌
- 塑料膜
- 补充铭牌
- 无线射频识别标签 (RFID TAG)
- 无线射频识别标签 (RFID TAG) + 不锈钢悬挂式位号牌
- 无线射频识别标签 (RFID TAG) + 塑料膜
- 无线射频识别标签 (RFID TAG) + 补充铭牌

位号说明

在附加选项中选择:

3 行, 每行最多 18 个字符

指定位号显示在所选铭牌和/或无线射频识别标签 (RFID TAG) 中。

SmartBlue app 中的显示信息

位号名的前 32 个字符

位号名始终可以通过蓝牙针对测量点进行更改。

测试报告、声明和检验证书

在 W@M 设备浏览器中查询电子版测试报告、符合性声明和检测证书:
输入铭牌上的序列号 (www.endress.com/deviceviewer)

**印刷版产品文档**

可以订购印刷版测试报告、符合性声明和检测证书 (订购选项 570 “服务”, 选型代号 I7 “印刷版产品文档”)。出厂时仪表随箱包装中提供相关文档资料。

附件

防护罩 **F13、F17 和 F27 外壳的防护罩（不带显示屏）**
订货号：71040497

F16 外壳的防护罩
订货号：71127760

不锈钢外壳的密封圈套件 F15 不锈钢外壳的密封圈套件，含 5 个密封圈
订货号：52028179

浪涌保护器

HAW562



- 供电线：BA00302K。
- 信号线：BA00303K。

HAW569



- 现场外壳信号线：BA00304K。
- 现场外壳信号线或供电线：BA00305K。

技术资料

Nivotester FTC325
TI00380F

文档资料



配套技术文档资料的查询方式如下：

- 设备浏览器 (www.endress.com/deviceviewer)：输入铭牌上的序列号
- 在 Endress+Hauser Operations app 中：输入铭牌上的序列号或扫描铭牌上的二维码。

文档功能

根据订购型号，可能提供以下文档资料：

文档资料类型	用途和内容
《技术资料》(TI)	设计规划指南 文档包含设备的所有技术参数以及可以订购的附件和其他产品的概述。
《简明操作指南》(KA)	引导用户快速获取首个测量值 《简明操作指南》包含从到货验收至初始调试的所有重要信息。
《操作手册》(BA)	参考文档资料 文档包含设备生命周期内各个阶段所需的所有信息：从产品标识、到货验收和储存，至安装、电气连接、操作和调试，以及故障排除、维护和处置。
《仪表功能描述》(GP)	参数参考 文档详细介绍各个菜单参数。适用对象是在设备整个生命周期内执行操作和特定仪表设置的人员。
《安全指南》(XA)	取决于“认证”选项，设备包装中提供有电气设备在防爆场合的《安全指南》。《安全指南》是《操作手册》的组成部分。  设备铭牌上标识有配套《安全指南》(XA) 文档资料代号。
设备补充文档资料 (SD/FY)	必须始终严格遵守补充文档资料中的各项说明。补充文档是整套设备文档的组成部分。



www.addresses.endress.com
