

# Informazioni tecniche

## Solicap M

### FTI55

Capacitivo

## Interruttore di livello per solidi sfusi



### Applicazione

Per applicazioni con carichi laterali molto elevati, fino a 300 Nm (221 lbf ft). Fieldgate e Solicap rappresentano una soluzione per ottimizzare la fornitura e la logistica dei materiali (controllo delle scorte)

- Connessioni al processo: flange e filettature
- Certificati internazionali di protezione dal rischio di esplosione, SIL

### Vantaggi

- Massima sicurezza e affidabilità grazie al design resistente per condizioni di processo gravose
- Riduzione dei costi dovuta alla messa in servizio semplice e veloce con una taratura eseguita premendo un pulsante
- Applicazione universale grazie all'ampia gamma di certificati e approvazioni
- Protezione alle sovratensioni a due stadi contro le scariche elettrostatiche causate dal silo
- Compensazione attiva dei depositi per solidi sfusi con tendenza ad agglomerare (in fase di sviluppo)
- Maggiore sicurezza grazie al monitoraggio automatico e continuo dell'elettronica
- Riduzione dei costi di magazzino grazie al modello ad asta facile da accorciare (per isolamento parziale)

# Indice

<b>Informazioni sul documento</b> . . . . .	<b>3</b>	<b>Costruzione meccanica</b> . . . . .	<b>22</b>
Simboli utilizzati nel documento . . . . .	3	Custodia . . . . .	22
<b>Funzionamento e struttura del sistema</b> . . . . .	<b>4</b>	Altezze della custodia con adattatore . . . . .	25
Principio di misura . . . . .	4	Connessioni al processo e flange . . . . .	25
Funzione . . . . .	5	Sonde ad asta FTI55 . . . . .	26
Esempi applicativi . . . . .	5	Materiali . . . . .	29
Sistema di misura . . . . .	5	Peso . . . . .	30
Inseri elettronici . . . . .	8	<b>Operatività</b> . . . . .	<b>30</b>
Integrazione di sistema mediante Fieldgate . . . . .	9	Insero elettronico c.a. 2 fili FEI51 . . . . .	30
<b>Ingresso</b> . . . . .	<b>9</b>	Insero elettronico c.c. PNP FEI52 . . . . .	31
Variabile misurata . . . . .	9	Insero elettronico a 3 fili FEI53 . . . . .	33
Campo di misura . . . . .	9	Corrente c.a. e c.c. con inserto elettronico e uscita a relè	
Segnale di ingresso . . . . .	9	FEI54 . . . . .	34
Condizioni di misura . . . . .	9	Insero elettronico SIL2 / SIL3 FEI55 . . . . .	35
Lunghezza minima della sonda per fluidi non conduttivi		Insero elettronico PFM FEI57S . . . . .	37
< 1 µS/cm . . . . .	10	Insero elettronico NAMUR FEI58 . . . . .	38
<b>Uscita</b> . . . . .	<b>10</b>	<b>Certificati e approvazioni</b> . . . . .	<b>39</b>
Modalità di commutazione . . . . .	10	<b>Informazioni per l'ordine</b> . . . . .	<b>39</b>
Comportamento di attivazione . . . . .	10	TAG . . . . .	40
Modalità di sicurezza . . . . .	11	Protocolli delle prove, dichiarazioni e certificati di	
Ritardo di commutazione . . . . .	11	ispezione . . . . .	40
Isolamento galvanico . . . . .	11	<b>Accessori</b> . . . . .	<b>41</b>
<b>Alimentazione</b> . . . . .	<b>11</b>	Coperchio di protezione . . . . .	41
Collegamento elettrico . . . . .	11	Set di guarnizioni per custodia in acciaio inox . . . . .	41
Connettore . . . . .	11	Protezioni da sovratensione . . . . .	41
Ingresso cavo . . . . .	12	Informazioni tecniche . . . . .	41
<b>Caratteristiche operative</b> . . . . .	<b>12</b>	<b>Documentazione</b> . . . . .	<b>41</b>
Condizioni operative di riferimento . . . . .	12	Scopo del documento . . . . .	41
Punto di commutazione . . . . .	12		
Effetto della temperatura ambiente . . . . .	12		
<b>Installazione</b> . . . . .	<b>13</b>		
Requisiti di montaggio . . . . .	13		
<b>Ambiente</b> . . . . .	<b>18</b>		
Campo di temperatura ambiente . . . . .	18		
Immagazzinamento e trasporto . . . . .	18		
Classe climatica . . . . .	18		
Resistenza agli urti . . . . .	18		
Grado di protezione . . . . .	18		
Resistenza alle vibrazioni . . . . .	19		
Pulizia . . . . .	19		
Compatibilità elettromagnetica (EMC) . . . . .	19		
<b>Processo</b> . . . . .	<b>19</b>		
Campo della temperatura di processo . . . . .	19		
Calo di prestazioni per pressione-temperatura di processo . . . . .	20		
Soglie della pressione di processo . . . . .	21		
Declassamento in temperatura della custodia separata . . . . .	21		

## Informazioni sul documento

### Simboli utilizzati nel documento

#### Simboli di sicurezza



Questo simbolo segnala una situazione pericolosa, che causa lesioni gravi o mortali se non evitata.



Questo simbolo segnala una situazione pericolosa. Qualora non si eviti tale situazione, si potrebbero verificare lesioni gravi o mortali.



Questo simbolo segnala una situazione pericolosa. Qualora non si eviti tale situazione, si potrebbero verificare incidenti di media o minore entità.



Questo simbolo contiene informazioni su procedure e altri elementi che non provocano lesioni personali.

#### Simboli elettrici



Corrente alternata



Corrente continua e corrente alternata



Corrente continua



Connessione di terra

Morsetto di terra che, per quanto riguarda l'operatore, è collegato a terra tramite sistema di messa a terra.

#### Messa a terra protettiva (PE)

Morsetti di terra che devono essere collegati alla messa a terra, prima di eseguire qualsiasi altra connessione.

I morsetti di terra sono posizionati all'interno e all'esterno del dispositivo:

- Morsetto di terra interno: la messa a terra protettiva è collegata all'alimentazione di rete.
- Morsetto di terra esterno: il dispositivo è collegato al sistema di messa a terra dell'impianto.

#### Simboli degli utensili



Cacciavite a testa a croce



Cacciavite a testa piatta



Cacciavite Torx



Chiave a brugola

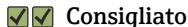


Chiave fissa

#### Simboli per alcuni tipi di informazioni e grafici



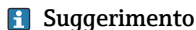
Procedure, processi o interventi consentiti



Procedure, processi o interventi preferenziali



Procedure, processi o interventi vietati



Indica informazioni aggiuntive



Riferimento che rimanda alla documentazione



Riferimento alla pagina



Riferimento alla figura



Avviso o singolo passaggio da rispettare

1, 2, 3

Serie di passaggi



Risultato di un passaggio



Aiuto in caso di problemi



Ispezione visiva



Comando tramite tool operativo



Parametro protetto da scrittura

1, 2, 3, ...

Numeri degli elementi

A, B, C, ...

Viste



**Area pericolosa**

Segnala l'area pericolosa



**Area sicura (area non pericolosa)**

Segnala l'area sicura



**Istruzioni di sicurezza**

Rispettare le istruzioni di sicurezza riportate nelle relative istruzioni di funzionamento



**Resistenza termica dei cavi di collegamento**

Specifica il valore minimo della resistenza termica dei cavi di connessione

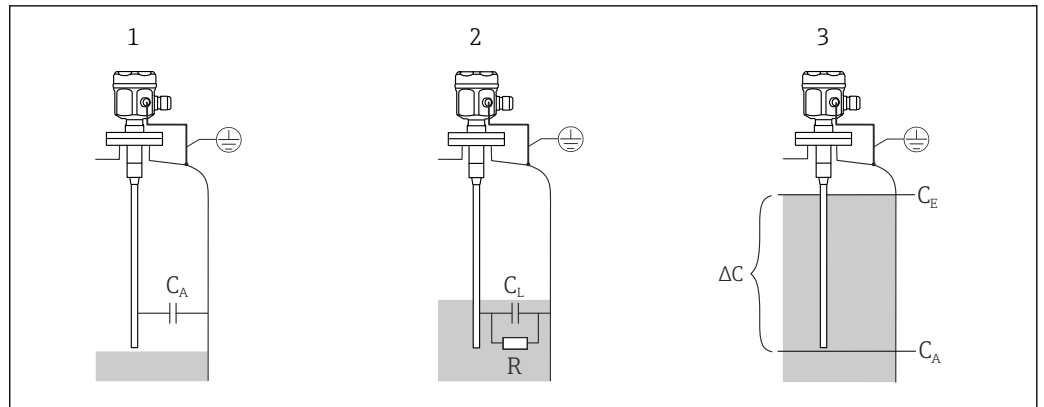
## Funzionamento e struttura del sistema

### Principio di misura

Il controllo di livello capacitivo si basa sulla variazione capacitiva di un condensatore, causata dalla sonda quando viene coperta dai solidi sfusi. La sonda e la parete del contenitore (materiale conduttivo) formano un condensatore elettrico. Quando la sonda è esposta all'aria (1), la capacitanza iniziale misurata è bassa. Se il contenitore viene riempito, la capacitanza del condensatore aumenta tanto più la sonda risulta coperta (2), (3). L'interruttore di livello commuta quando è raggiunta la capacitanza  $C_S$ , specificata durante la taratura. Inoltre, una sonda con zona inattiva consente di evitare gli effetti dei depositi di materiale o condensa vicino alla connessione al processo. Una sonda con compensazione attiva dei depositi elimina gli effetti dei depositi sulla sonda nella zona della connessione al processo.



Per i serbatoi realizzati in materiali non conduttivi, si utilizza un tubo di massa come controelettrodo.



A0040662

1 Principio di misura del controllo di livello capacitivo

- 1 Sonda in aria
- 2 Sonda coperta dal solido
- 3 Sonda coperta dal solido (modalità di commutazione)
- R Conduttività del solido
- C Capacitanza del solido
- $C_A$  Capacitanza iniziale con sonda scoperta
- $C_S$  Capacitanza della commutazione
- $\Delta C$  Variazione capacitiva

#### Funzione

L'inserto elettronico selezionato per la sonda determina la variazione capacitiva in base a quanto è coperta la sonda e consente quindi di eseguire una commutazione precisa, al raggiungimento del livello di intervento tarato.

#### Esempi applicativi

La sonda è dedicata a tutti i solidi sfusi con costante dielettrica relativa  $\epsilon_r \geq 2,5$ ; ad esempio:

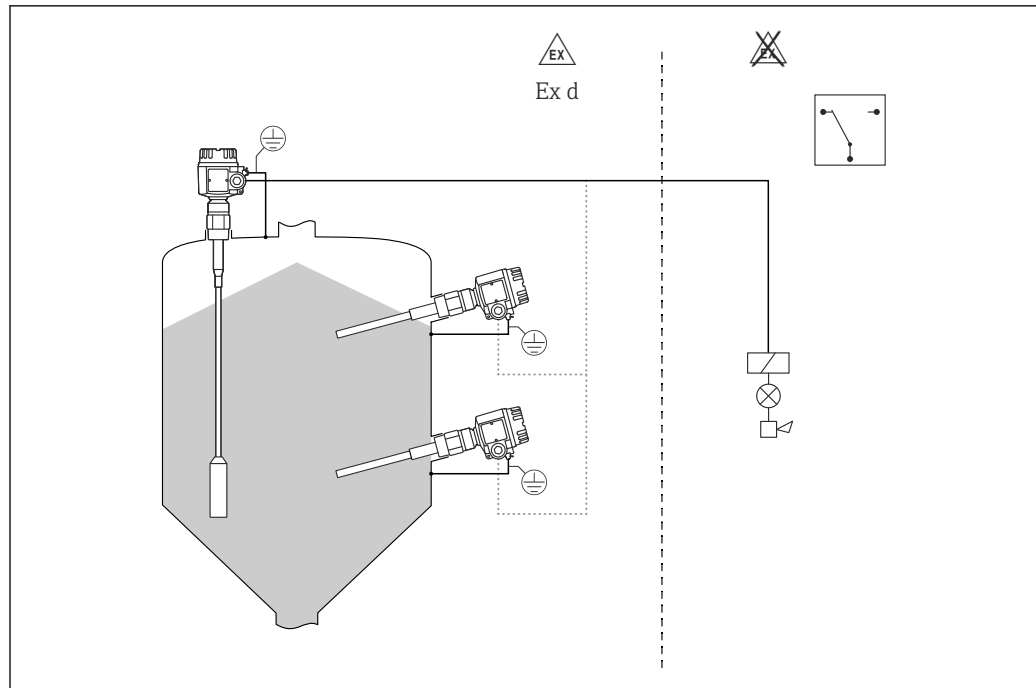
- sabbia
- aggregati di vetro
- ghiaia
- sabbia per formatura
- calce
- minerali frantumati
- gesso
- trucioli di alluminio
- cemento
- grano
- pomice
- farina
- dolomite
- barbabietola da zucchero
- caolino
- mangimi e solidi sfusi simili

#### Sistema di misura

Il tipo di sistema di misura dipende dall'inserto elettronico selezionato.

#### Interruttore di livello

Il sistema di misura completo comprende l'interruttore di livello Solicap M FTI55 e l'inserto elettronico FEI51, FEI52 o FEI54.



A0043989

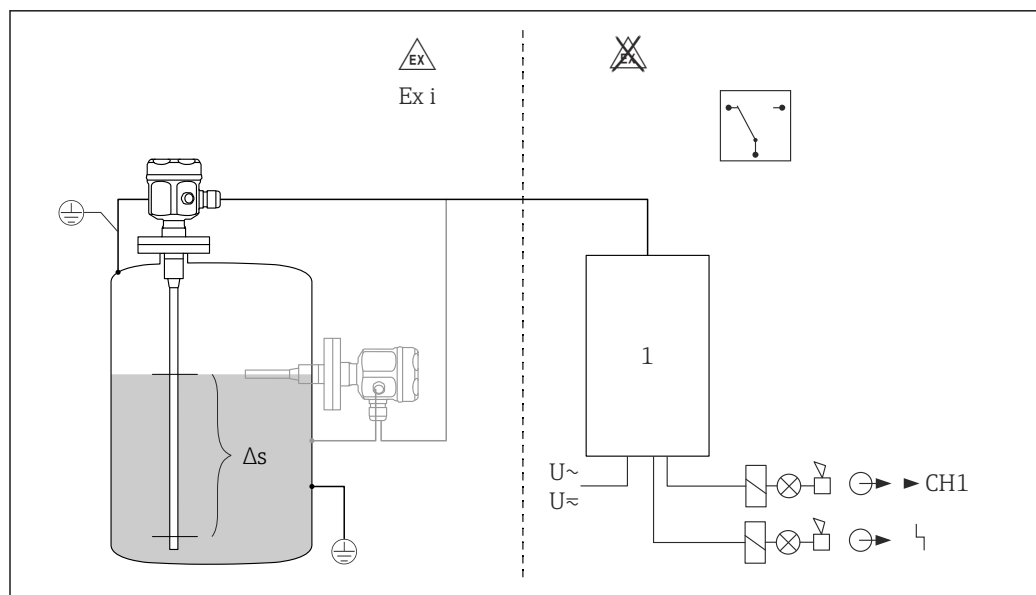
2 Sonda come interruttore di livello

### Interruttore di livello e unità di commutazione separata

Solicap M FTI55 può essere utilizzato come sensore per l'unità di commutazione separata.

Il sistema di misura è costituito dai seguenti elementi:

- l'interruttore di livello Solicap M FTI55
- l'inserito elettronico:
  - FEI53 - aree sicure
  - FEI57S - aree Ex-i
  - FEI58 - aree Ex-i
- un'unità di alimentazione trasmettitore, ad es. FTC325, FTL325N, FTL325P



A0043992

3 Sonda come unità di commutazione separata

1 Un'unità di alimentazione trasmettitore

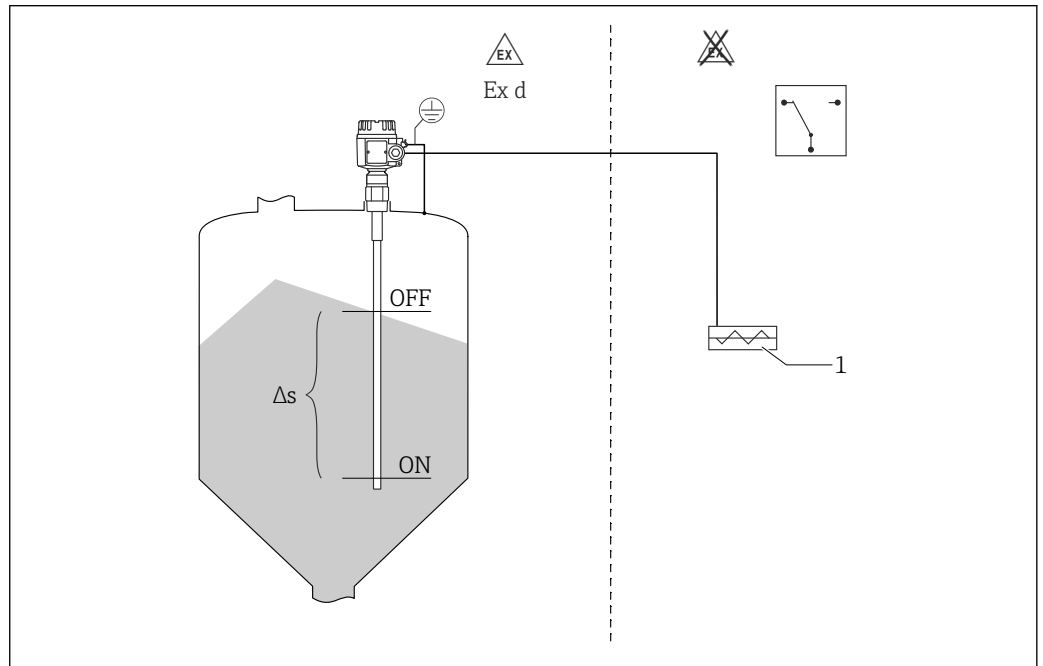
$\Delta s$  Controllo a due punti

### Controllo a due punti (funzione $\Delta s$ )


 Le sonde parzialmente isolate possono essere utilizzate solo con solidi sfusi non conduttivi.

Il sistema di misura completo comprende: il dispositivo incluso l'inserto elettronico FE51, FEI52 o FEI54.

L'interruttore di livello può essere utilizzato anche per controllare un trasportatore a coclea, con valori di attivazione e disattivazione liberamente definibili.



A0043990

 4 Sonda come interruttore di livello a due punti

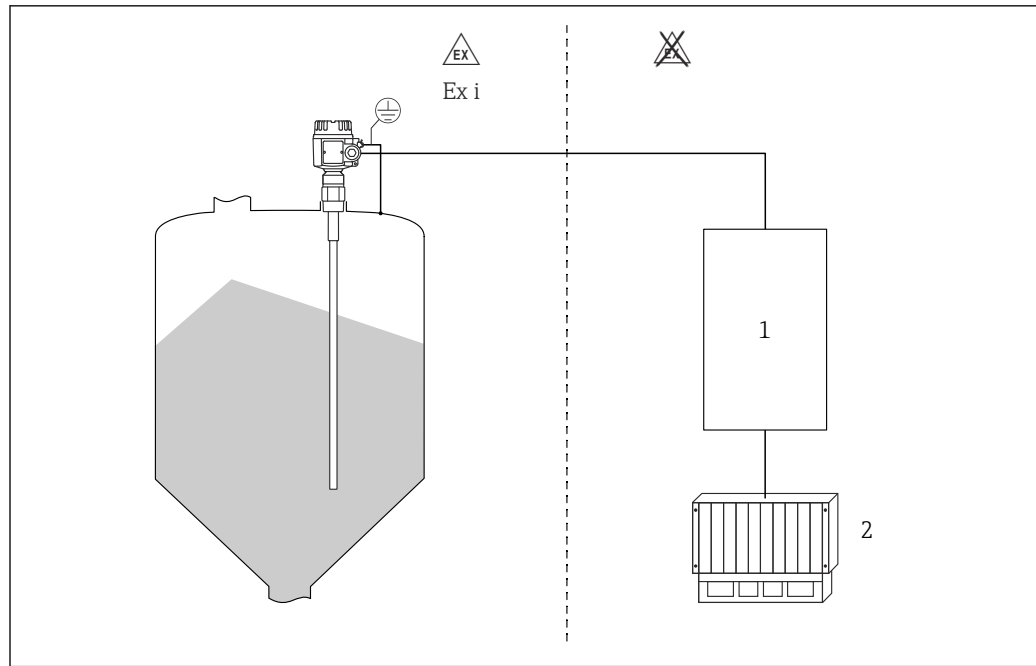
$\Delta s$  Controllo a due punti

1 Trasportatore a coclea

### Interruttore di livello a 8 mA o 16 mA

Il sistema di misura è costituito dai seguenti elementi:

- l'interruttore di livello Solicap M FTI55
- l'inserto elettronico FEI55
- un'unità di alimentazione trasmettitore, ad es. RMA42



A0043994

5 Sonda alimentata dall'unità di alimentazione esterna

1 Unità di alimentazione trasmettitore

2 PLC

## Inseri elettronici

### FEI51

Connessione c.a. a 2 fili

- Carico commutato direttamente nel circuito di alimentazione mediante tiristore
- Regolazione del livello di intervento direttamente sull'interruttore

### FEI52

Versione c.c. a 3 fili

- Commutazione del carico mediante transistor (PNP) e connessione separata per la tensione di alimentazione
- Regolazione del livello di intervento direttamente sull'interruttore

### FEI53

Versione c.c. a 3 fili con segnale in uscita 3 ... 12 V

- Per unità di commutazione separata, FTC325 Nivotester 3-WIRE
- Regolazione del livello direttamente sull'unità di commutazione

### FEI54

Versione a corrente universale con uscita a relè

- Commutazione dei carichi mediante 2 contatti di scambio a potenziale libero (DPDT)
- Regolazione del livello di intervento direttamente sull'interruttore

### FEI55

Trasmissione del segnale a 8 mA o 16 mA su cavo a 2 fili

- Approvazione SIL2 per l'hardware
- Approvazione SIL3 per il software
- Per unità di commutazione separata, ad es. RMA42
- Regolazione del livello di intervento direttamente sull'interruttore

### FEI57S

Trasmissione del segnale PFM (impulsi di corrente sovrapposti alla corrente di alimentazione)

- Per unità di commutazione separata con trasmissione del segnale PFM, ad es. Nivotester FTC325 PFM, FTL325P.
- Autodiagnostica dell'unità di commutazione senza variazioni di livello
- Regolazione del livello di intervento direttamente sull'interruttore
- Controllo ciclico dell'unità di commutazione



**FEI58 (NAMUR)**

Trasmissione del segnale con fronte H-L 2,2 ... 3,5 o 0,6 ... 1,0 mA secondo IEC 60947-5-6 su cavo a 2 fili

- Per unità di commutazione separata, ad es. Nivotester FTL325N
- Regolazione del livello di intervento direttamente sull'interruttore
- Verifica dei cavi di collegamento e degli slave premendo il pulsante sull'inserito elettronico

**Integrazione di sistema mediante Fieldgate****Inventario gestito dal fornitore**

L'interrogazione da remoto dei livelli del contenitore o del silo mediante Fieldgate consente ai fornitori di materie prime di raccogliere in qualsiasi momento informazioni sulle scorte attuali dei loro clienti abituali e, ad es., per tenerne conto nella pianificare la loro produzione. Fieldgate verifica i controlli i punti di intervento configurati e attiva automaticamente l'ordine successivo come previsto. In questo caso, la gamma di possibilità passa dalla semplice richiesta mediante e-mail fino all'elaborazione dell'ordine completamente automatica, incorporando i dati XML nei sistemi di pianificazione su entrambi i lati.

**Manutenzione a distanza dei sistemi di misura**

Fieldgate non solo trasmette i valori di misura attuali, ma avvisa anche il personale di supporto responsabile, mediante e-mail o SMS in base a come previsto. Fieldgate trasferisce le informazioni in modo trasparente. In questo modo, tutte le opzioni del software operativo in questione sono disponibili da remoto. Mediante diagnostica a distanza e configurazione remota, si possono evitare alcuni interventi di service in loco e tutti gli altri possono essere pianificati e preparati al meglio.

## Ingresso

**Variabile misurata** Misura della variazione capacitiva tra sonda e parete del serbatoio, in base al livello dei solidi sfusi.

**Campo di misura****Frequenza di misura**

500 kHz

**Campo**

- $\Delta C = 5 \dots 1\,600$  pF
- FEI58  
 $\Delta C = 5 \dots 500$  pF

**Capacitanza finale**

$C_E =$  massimo 1 600 pF

**Capacitanza iniziale regolabile**

- campo 1 - impostazione di fabbrica  
 $C_A = 5 \dots 500$  pF
- campo 2 - non disponibile con FEI58  
 $C_A = 5 \dots 1\,600$  pF

**Segnale di ingresso**

Sonda coperta -> alta capacitanza

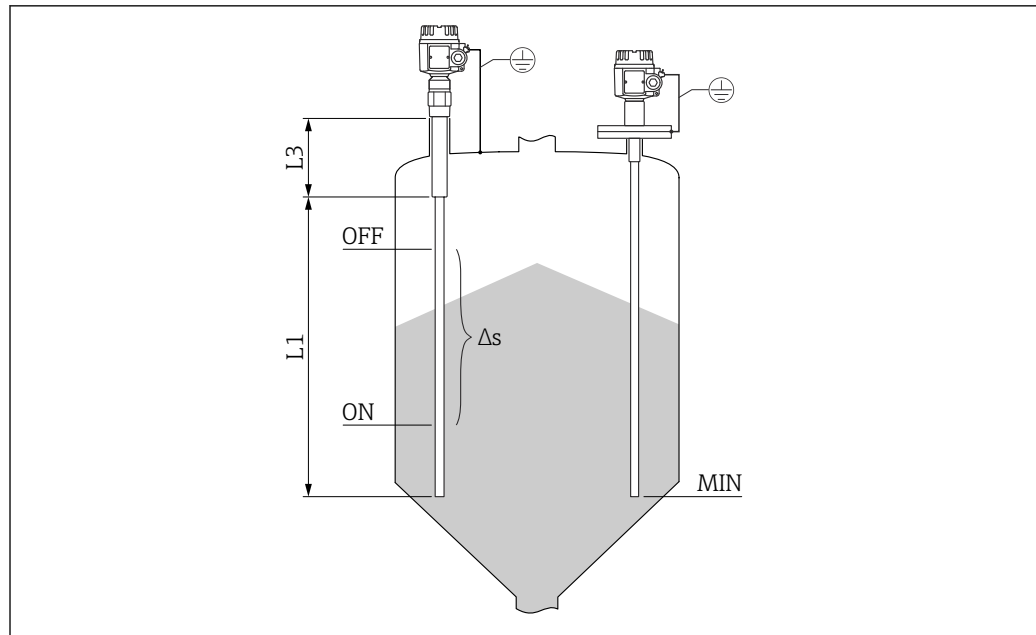
Sonda scoperta -> bassa capacitanza

**Condizioni di misura**

Per l'installazione in un tronchetto, utilizzare la sonda con zona inattiva (L3). Le sonde ad asta si possono usare per controllare un trasportatore a coclea (modalità  $\Delta s$ ). I valori di attivazione e disattivazione sono determinati mediante la taratura di pieno e di vuoto. Le sonde parzialmente isolate sono adatte solo per solidi sfusi non conduttivi.

- $DK > 10$ : campo di misura fino a 4 m (13 ft)
- $5 < DK < 10$ : campo di misura fino a 12 m (39 ft)
- $2 < DK < 5$ : campo di misura fino a 20 m (66 ft)

La variazione di capacitanza minima per il controllo di livello deve essere  $\geq 5$  pF.



A0043996

6 Panoramica delle condizioni di misura

- L1* Zona attiva  
*L3* Zona inattiva  
 $\Delta s$  Controllo a due punti  
*MIN* Livello di misura minimo

**Lunghezza minima della sonda per fluidi non conduttivi < 1  $\mu\text{S}/\text{cm}$**

La lunghezza minima della sonda può essere calcolata con questa formula:

$$l_{\min} = \frac{\Delta C_{\min}}{C_s \cdot (\epsilon_r - 1)}$$

A0040204

$l_{\min}$	lunghezza minima della sonda
$\Delta C_{\min}$	5 pF
$C_s$	capacitanza della sonda in aria
$\epsilon_r$	costante dielettrica relativa, ad es. per granella secca = 3,0

## Uscita

**Modalità di commutazione**

Funzionamento binario o  $\Delta s$ .



Il controllo pompa non è possibile con FEI58.

**Comportamento di attivazione**

Quando l'alimentazione è attiva, lo stato di commutazione delle uscite corrisponde al segnale di allarme.

La condizione di commutazione corretta è raggiunta dopo massimo 3 s.

<b>Modalità di sicurezza</b>	La corrente residua per la sicurezza di minimo e massimo può essere commutata sull'inserto elettronico <sup>1)</sup> .
	<b>MIN</b>
	Sicurezza di minimo: l'uscita commuta orientata alla sicurezza quando la sonda è scoperta <sup>2)</sup> (segnale di allarme).
	<b>MAX</b>
	Sicurezza di massimo: l'uscita commuta orientata alla sicurezza quando la sonda è coperta <sup>3)</sup> (segnale di allarme).
<b>Ritardo di commutazione</b>	<b>FEI51, FEI52, FEI54, FEI55</b> Può essere regolato in modo incrementale sull'inserto elettronico: 0,3 ... 10 s. <b>FEI53, FEI57S</b> Dipende dal tipo di Nivotester (trasmettitore) collegato: FTC325. <b>FEI58</b> Può essere regolato a passi sull'inserto elettronico: 1 s o 5 s
<b>Isolamento galvanico</b>	<b>FEI51 e FEI52</b> tra sonda e alimentazione <b>FEI54</b> tra sonda, alimentazione e carico <b>FEI53, FEI55, FEI57S e FEI58</b> v. dispositivo di commutazione collegato <sup>4)</sup>

## Alimentazione

<b>Collegamento elettrico</b>	In base al tipo di protezione antideflagrante, il vano connessioni è disponibile nelle seguenti varianti: <b>Protezione standard, protezione Ex ia</b> <ul style="list-style-type: none"> <li>■ Custodia in poliestere F16</li> <li>■ Custodia in acciaio inox F15</li> <li>■ Custodia in alluminio F17</li> <li>■ Custodia in alluminio F13 con guarnizione di processo a tenuta gas</li> <li>■ custodia in acciaio inox F27 con guarnizione di processo a tenuta gas</li> <li>■ Custodia in alluminio T13 con un vano connessioni separato</li> </ul> <b>Protezione Ex d, guarnizione di processo a tenuta gas</b> <ul style="list-style-type: none"> <li>■ custodia in alluminio F13 con guarnizione di processo a tenuta gas</li> <li>■ custodia in acciaio inox F27 con guarnizione di processo a tenuta gas</li> <li>■ Custodia in alluminio T13 con un vano connessioni separato</li> </ul>
<b>Connettore</b>	Per la versione dotata di connettore M12, la custodia non deve essere aperta per collegare la linea del segnale.

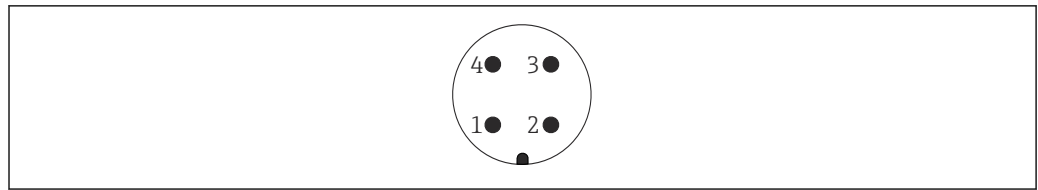
1) Per FEI53 e FEI57S, solo sull'associato Nivotester: FTC325.

2) Ad esempio, per la protezione da funzionamento a secco e la protezione delle pompe.

3) Ad esempio, per l'uso con la protezione di troppopieno.

4) Isolamento galvanico funzionale nell'inserto elettronico.

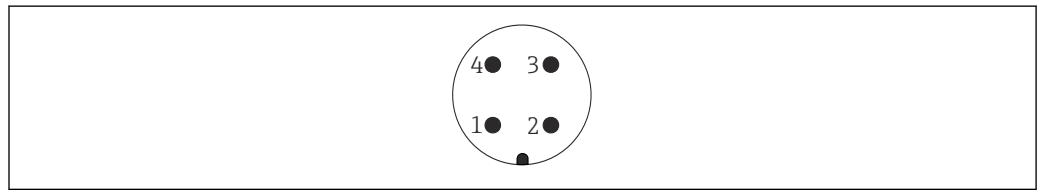
### Assegnazione dei pin per il connettore M12



A0011175

#### 7 Connettore M12 con inserto elettronico a 2 fili FEI55, FEI57, FEI58, FEI57C

- 1 Potenziale positivo
- 2 Non utilizzato
- 3 Potenziale negativo
- 4 Messa a terra



A0011175

#### 8 Connettore M12 con inserto elettronico a 3 fili FEI52, FEI53

- 1 Potenziale positivo
- 2 Non utilizzato
- 3 Potenziale negativo
- 4 Carico esterno/segnale

### Ingresso cavo

#### Pressacavo

M20x1,5 per Ex d solo ingresso cavo M20  
Nella fornitura sono inclusi due pressacavi.

#### Ingresso cavo

- G $\frac{1}{2}$
- NPT $\frac{1}{2}$
- NPT $\frac{3}{4}$
- Filettatura M20

## Caratteristiche operative

### Condizioni operative di riferimento

Temperatura: 20 °C (68 °F)  $\pm$ 5 °C ( $\pm$ 8 °F)  
Pressione: 1013 mbar (407 inH<sub>2</sub>O) ass.  $\pm$ 20 mbar ( $\pm$ 8,03 inH<sub>2</sub>O)  
Umidità: 65 %  $\pm$ 20 %  
Fluido: Acqua di rete (conducibilità 180  $\mu$ S/cm)

### Punto di commutazione

Incertezza secondo DIN 61298-2: max.  $\pm$ 0,3 %  
Non ripetibilità (riproducibilità) secondo DIN 61298-2: max.  $\pm$ 0,1 %

### Effetto della temperatura ambiente

#### Inserto elettronico

< 0,06 % per 10 K riferito al valore di fondo scala

#### Custodia separata

Variazione di capacitance del cavo di collegamento per metro 0,15 pF per 10 K

## Installazione

---

### Requisiti di montaggio

### Note e precauzioni generali

#### AVISO

#### Riempimento del silo.

- ▶ Il flusso di riempimento non deve essere diretto sulla sonda.

#### AVISO

#### Angolo di flusso del materiale.

- ▶ Tener conto dell'angolo previsto del flusso del materiale e dell'imbuto di uscita nel determinare la posizione di montaggio o la lunghezza della sonda.

#### AVISO

#### Distanza tra sonde.

- ▶ Occorre rispettare la distanza minima di 500 mm (19,7 in) tra le sonde.

#### AVISO

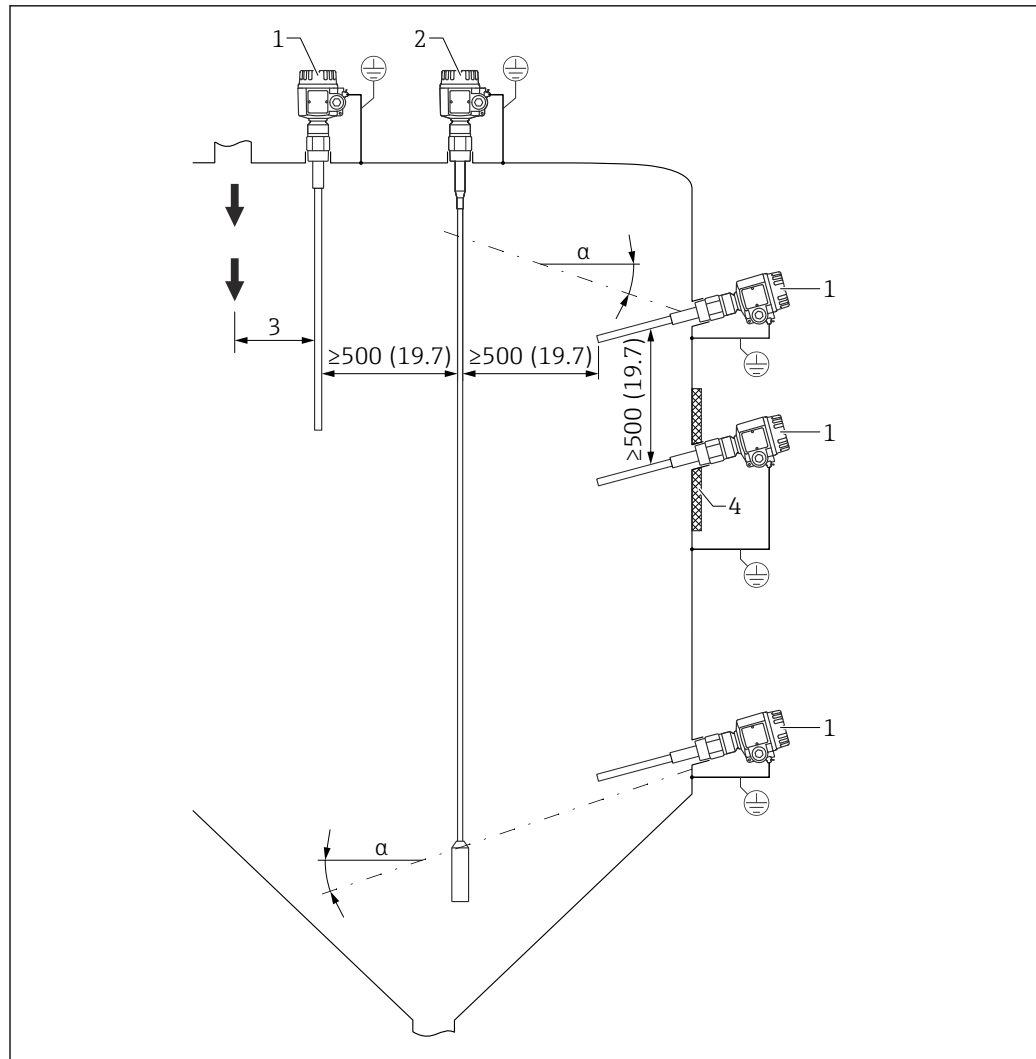
#### Raccordo filettato per montaggio.

- ▶ Il raccordo filettato deve essere il più corto possibile. Un raccordo filettato lungo può causare la formazione di condensa o residui di prodotti e pregiudicare il corretto funzionamento della sonda.

#### AVISO

#### Isolamento termico

- ▶ Isolare la parete esterna del silo per evitare il superamento della temperatura ammessa per la custodia Solicap M.
- ▶ Isolare la parete del silo per impedire la formazione di condensa e ridurre i depositi nell'area del raccordo filettato.



A0043999

9 Esempi di montaggio. Unità di misura mm (in)

- $\alpha$  Angolo di inclinazione  
 1 FTI55  
 2 FTI56  
 3 Distanza dal punto di carico  
 4 Isolamento termico

### Montaggio del sensore

Solicap M FTI55 può essere montato:

- dall'alto
- lateralmente

#### AVVISO

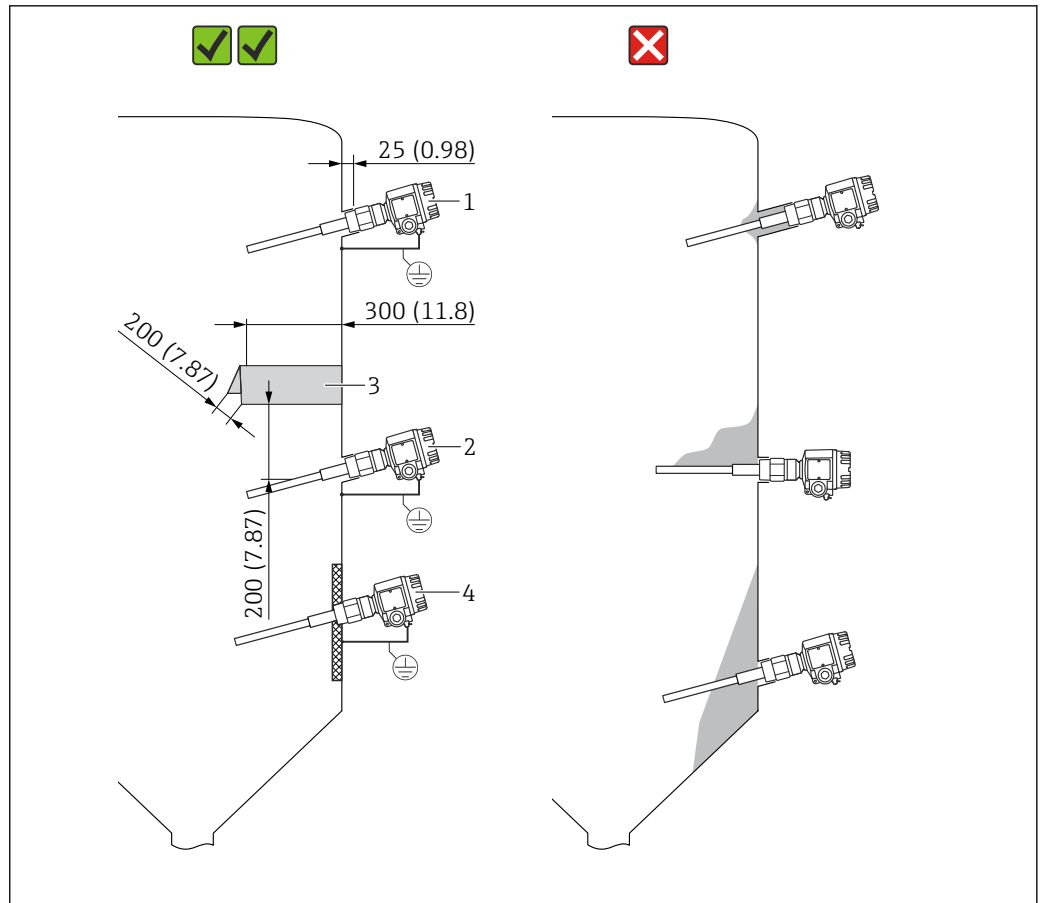
**Il montaggio della sonda nell'area di carico può causare un malfunzionamento del dispositivo!**

- Montare la sonda lontana dall'area di carico.

#### AVVISO

**La sonda non può toccare la parete del recipiente metallico!**

- Accertarsi che l'asta della sonda sia isolata dalla parete del recipiente metallico.



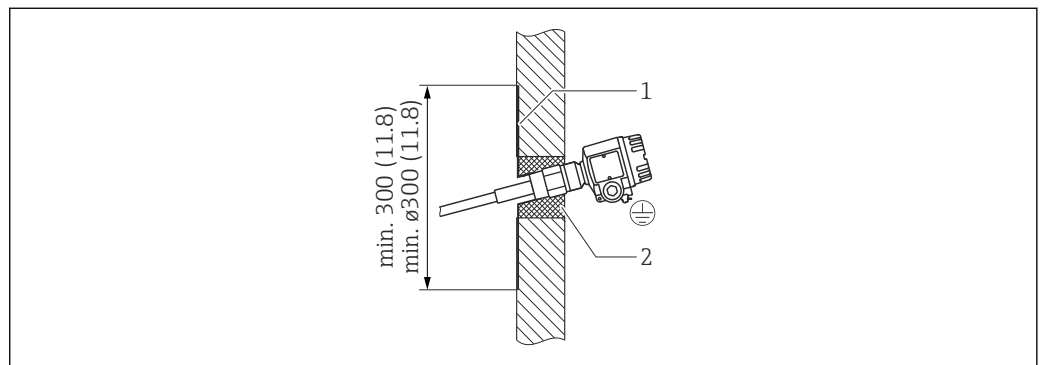
A0044000

■ 10 Montaggio laterale della sonda . Unità di misura mm (in)

- 1 Per il rilevamento della soglia massima
- 2 Per il rilevamento della soglia minima
- 3 Il coperchio di protezione protegge l'asta della sonda dal crollo di cumuli o da sollecitazioni meccaniche sul deflusso.
- 4 In caso di leggeri depositi sulla parete del silo, il raccordo filettato è saldato internamente. La punta della sonda è orientata leggermente verso il basso per favorire lo scorrimento dei solidi sfusi.

#### Installazione della sonda in un silo con pareti in cemento

La piastra in acciaio messa a terra forma il controelettrodo. L'isolamento termico impedisce la formazione di condensa evitando l'accumulo di depositi sulla piastra in acciaio. La piastra in acciaio può avere forma rotonda o quadrata.



A0044001

■ 11 Sonda installata in una parete di cemento

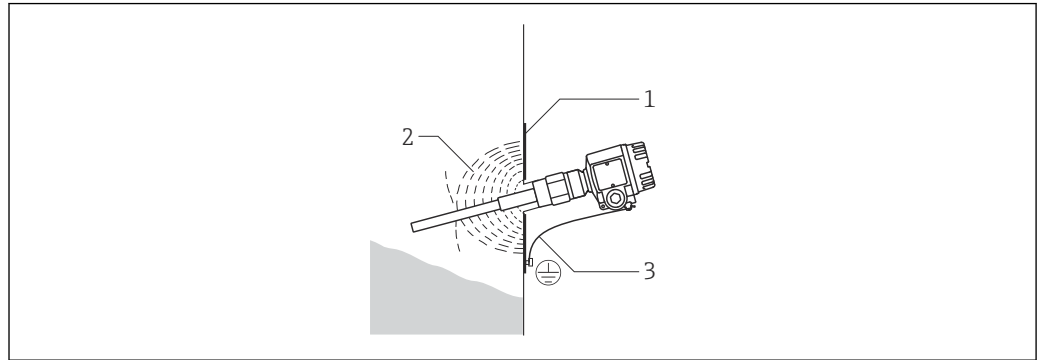
- 1 Piastra in lamiera con ingresso filettato
- 2 Isolamento termico

### Installazione della sonda in un silo con pareti in plastica

Se la sonda è installata in un silo con pareti in plastica, fissare una piastra in metallo all'esterno del silo come controelettrodo. La piastra può essere quadrata o rotonda.

Le dimensioni della piastra sono:

- un quadrato approssimativo di 500 mm (19,7 in) su ciascun lato o rotonda con  $\varnothing 500$  mm (19,7 in) per una parete sottile con bassa costante dielettrica
- un quadrato approssimativo di 700 mm (27,6 in) su ciascun lato o rotonda con  $\varnothing 700$  mm (27,6 in) per una parete spessa con elevata costante dielettrica

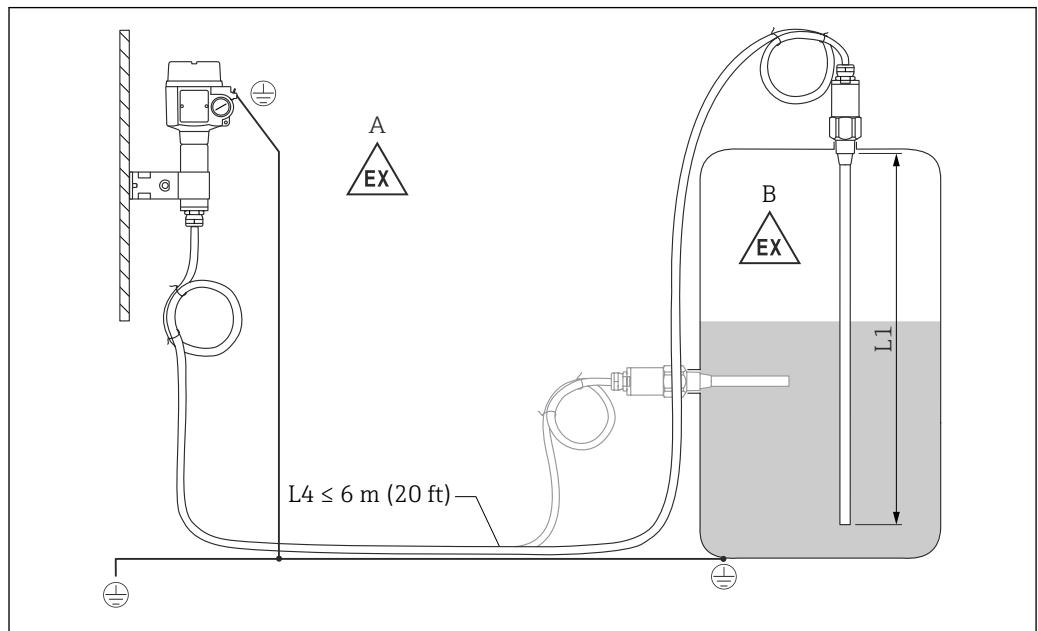


A0044002

■ 12 Sonda installata nella parete in plastica

- 1 Piastra in lamiera  
2 Campo HF elettrico  
3 Messa a terra

### Sonda con custodia separata



A0042386

■ 13 Connessione della sonda e della custodia separata

- A Zona pericolosa 1  
B Zona pericolosa 0  
L1 Lunghezza dell'asta: 4 m (13 ft) max.  
L4 Lunghezza del cavo

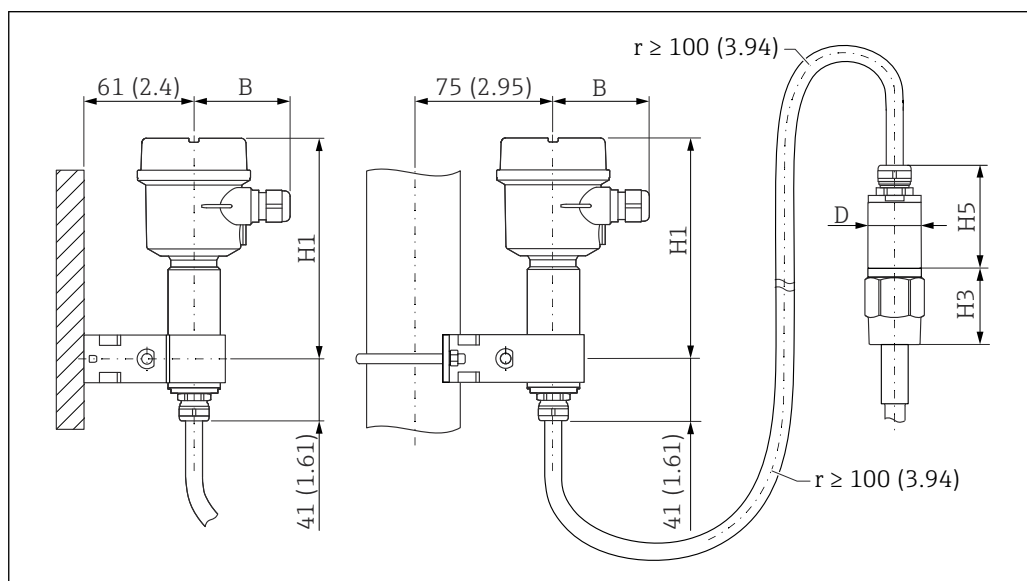


La lunghezza massima del cavo L4 e dell'asta L1 non può superare 10 m (33 ft).

- i** La lunghezza massima del cavo, tra sonda e custodia separata, è 6 m (20 ft).
- La lunghezza del cavo deve essere specificata durante la procedura di ordinazione di un Liquecap M con custodia separata.
- Scollegare il cavo dalla connessione al processo, se deve essere accorciato o guidato attraverso una parete.

*Altezze di estensione: custodia separata*

- i** Il cavo ha:
  - un raggio di curvatura minimo  $r \geq 100$  mm (3,94 in)
  - $\varnothing 10,5$  mm (0,14 in)
  - camicia esterna in silicone, resistente ai tagli



14 Lato della custodia: montaggio a parete, montaggio su palina e lato del sensore. Unità di misura mm (in)

Valori dei parametri<sup>5)</sup>:

**Parametro B**

- Custodia in poliestere (F16): 76 mm (2,99 in)
- Custodia in acciaio inox (F15): 64 mm (2,52 in)
- Custodia in alluminio (F17): 65 mm (2,56 in)

**Parametro H1**

- Custodia in poliestere (F16): 172 mm (6,77 in)
- Custodia in acciaio inox (F15): 166 mm (6,54 in)
- Custodia in alluminio (F17): 177 mm (6,97 in)

**Parametro D**

$\varnothing 50$  mm (1,97 in)

**Parametro H5**

$\varnothing 62$  mm (2,44 in)

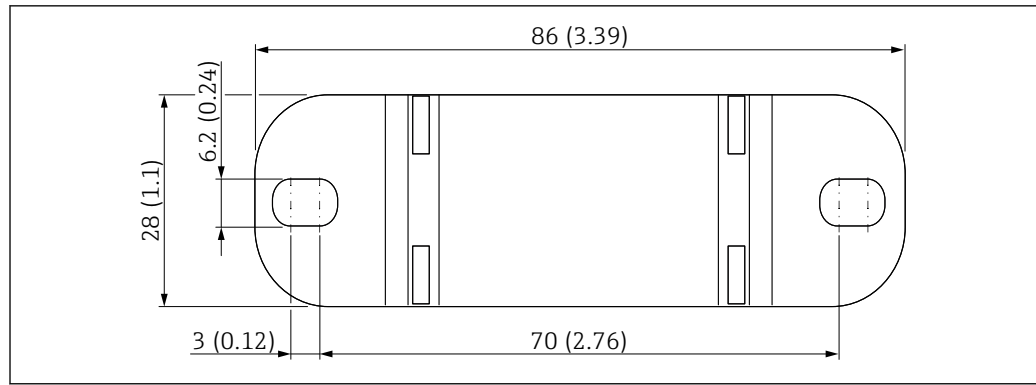
**Valore del parametro H3**

L'altezza H3 dipende dal tipo di connessione al processo.

*Staffa da parete*

- i** La staffa da parete è inclusa nella fornitura.
- Prima di poterla utilizzare come dima di foratura, la staffa da parete deve essere avvitata alla custodia separata.
- La distanza tra i fori si riduce quando è avvitato alla custodia separata.

5) Vedi parametri sui disegni.



A0033881

15 Descrizione della staffa da parete. Unità di misura mm (in)

## Ambiente

### Campo di temperatura ambiente

- Custodia F16: -40 ... +70 °C (-40 ... +158 °F)
- altra custodia: -50 ... +70 °C (-58 ... +158 °F)
- rispettare il declassamento
- utilizzare un coperchio di protezione per impieghi all'aperto

### Immagazzinamento e trasporto

Per l'immagazzinamento e il trasporto, imballare il dispositivo per proteggerlo dagli urti. A questo scopo, l'imballaggio originale fornisce la protezione migliore. La temperatura di immagazzinamento consentita è -50 ... +85 °C (-58 ... +185 °F).

### Classe climatica

DIN EN 60068-2-38/IEC 68-2-38: controllo Z/AD

### Resistenza agli urti

DIN EN 60068-2-27/IEC 68-2-27: accelerazione 30g

### Grado di protezione

- i** Tutti i gradi di protezione con riferimento allo standard EN60529.  
Grado di protezione Type4X con riferimento a NEMA250.

#### Custodia in poliestere F16

Grado di protezione:

- IP66
- IP67
- Type4X

#### Custodia in acciaio inox F15

Grado di protezione:

- IP66
- IP67
- Type4X

#### Custodia in alluminio F17

Grado di protezione:

- IP66
- IP67
- Type4X

#### Custodia in alluminio F13 con guarnizione di processo a tenuta gas

Grado di protezione:

- IP66
- IP68 <sup>6)</sup>
- Type4X

6) Solo con ingresso cavo M20 o filettatura G½.

**Custodia in acciaio inox F27 con guarnizione di processo a tenuta gas**

Grado di protezione:

- IP66
- IP67
- IP68 <sup>6)</sup>
- Type4X

**Custodia in alluminio T13 con guarnizione di processo a tenuta gas e vano connessioni separato (Ex d)**

Grado di protezione:

- IP66
- IP68 <sup>6)</sup>
- Type4X

**Custodia separata**

Grado di protezione:

- IP66
- IP68 <sup>6)</sup>
- Type4X

---

**Resistenza alle vibrazioni**      DIN EN 60068-2-64/IEC 68-2-64: 20 ... 2 000 Hz, 0,01 g<sup>2</sup>/Hz
**Pulizia****Custodia**

Verificare che il detergente utilizzato non corroda la superficie della custodia o le guarnizioni.

**Sonda**

In funzione dell'applicazione, sull'asta della sonda si possono formare depositi (contaminazioni e depositi di sporco). Forti depositi di materiale possono influenzare il risultato della misura. Se il materiale tende a formare molti depositi, si consiglia una pulizia periodica. Durante la pulizia è importante verificare che l'isolamento della sonda ad asta da non sia danneggiato. Controllare che il materiale sia resistente al detergente utilizzato.

**Compatibilità elettromagnetica (EMC)**

Emissione di interferenza secondo EN 61326, apparecchiatura elettrica Classe B. Immunità alle interferenze secondo EN 61326, allegato A (industriale) e raccomandazione NAMUR NE 21 (EMC).

Può essere utilizzato un cavo per strumenti standard, comunemente in commercio.



Informazioni sui cavi di collegamento schermati sono riportate nelle Informazioni tecniche TI00241F "EMC test procedures".

## Processo

**Campo della temperatura di processo**

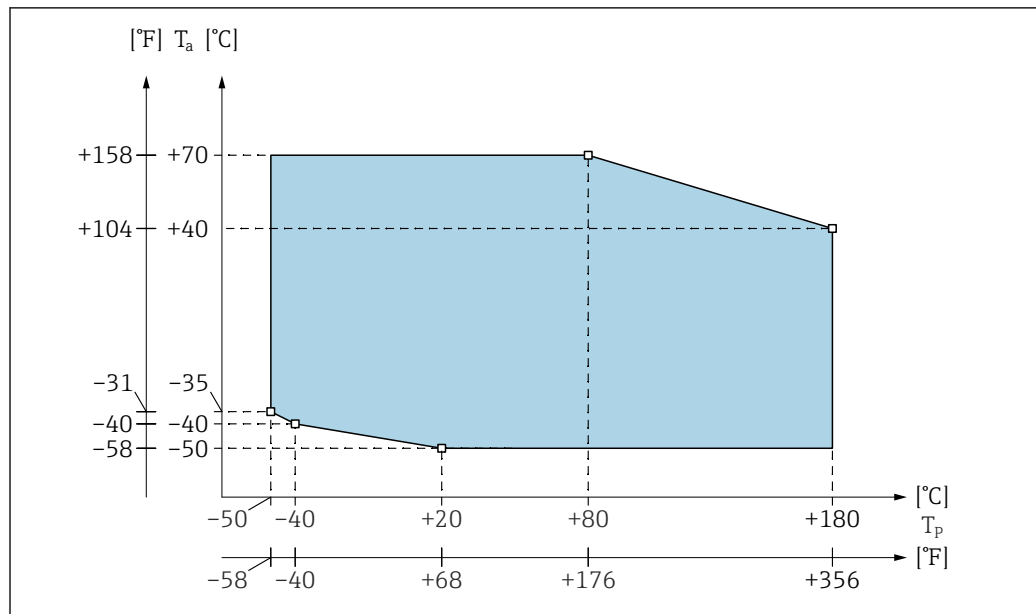
I seguenti campi della temperatura di processo valgono solo per applicazioni standard all'esterno di aree pericolose.



Le direttive per uso in aree pericolose sono riportate nella Documentazione supplementare disponibile per il prodotto e possono essere selezionate mediante il Configuratore di prodotto su [www.endress.com](http://www.endress.com).

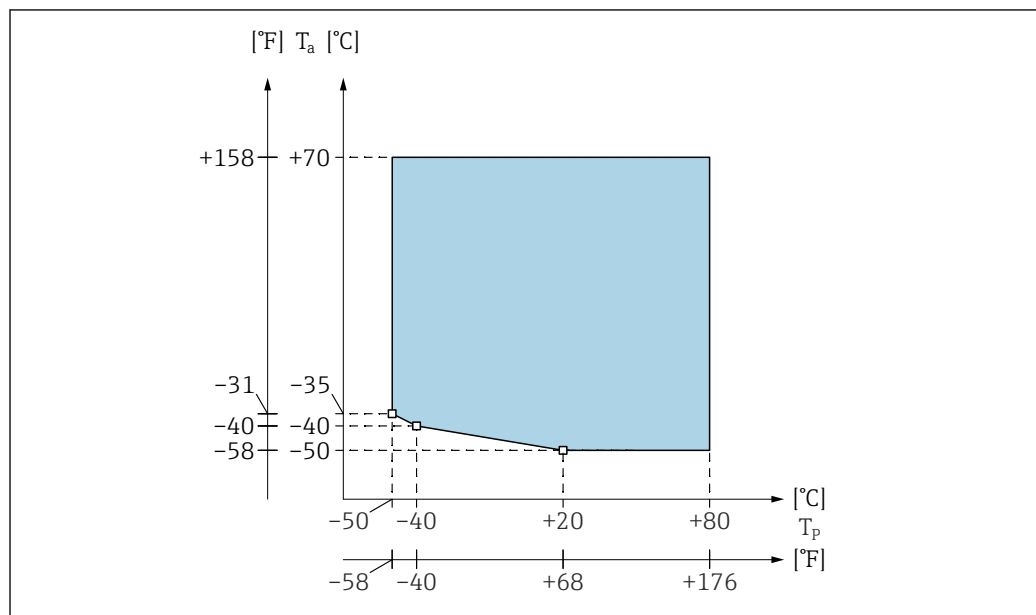
Temperatura ambiente consentita  $T_a$  sulla custodia in base alla temperatura di processo  $T_p$  nel serbatoio.

## Sonda ad asta FTI55



A0044014

16 Sonda parzialmente isolata



A0044015

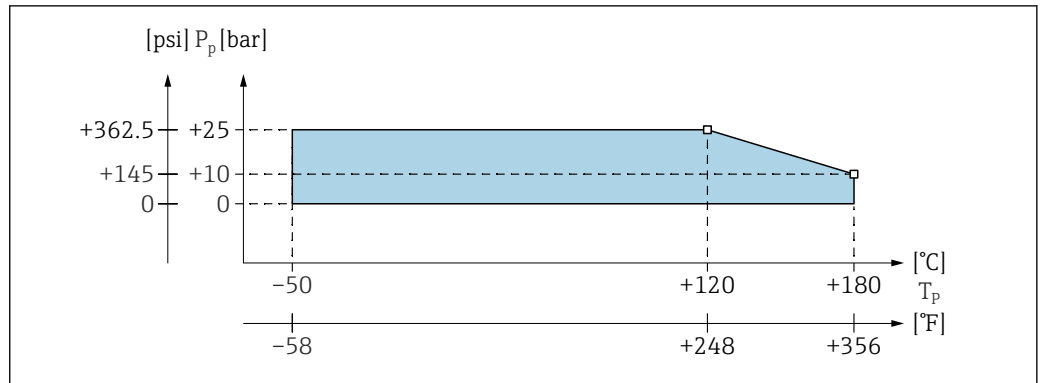
17 Sonda completamente isolata

**i** Restrizione a  $T_a -40\text{ °C}$  ( $-40\text{ °F}$ ) per custodia in poliestere F16.

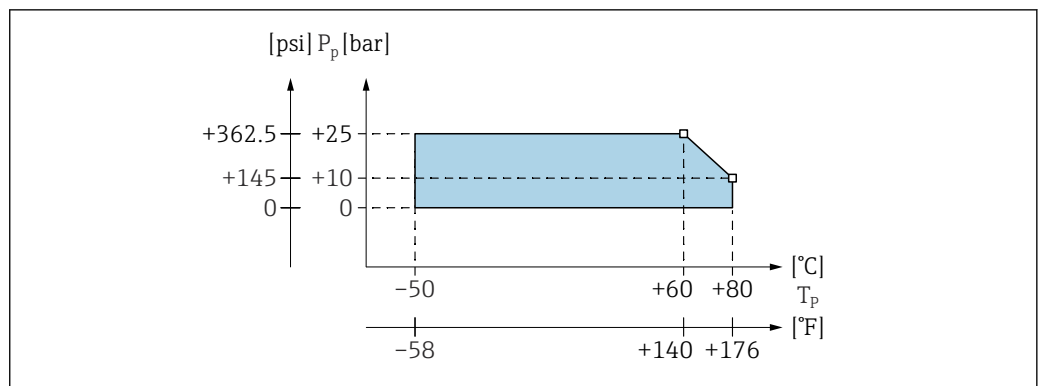
### Calo di prestazioni per pressione-temperatura di processo

Si applica il valore inferiore delle curve del calo di prestazioni per dispositivo e flangia selezionata. Per connessioni al processo flangiate, la pressione massima è limitata dalla pressione nominale della flangia.

## Sonda ad asta FTI55



18 Sonda parzialmente isolata



19 Sonda completamente isolata

### Soglie della pressione di processo

Soglie della pressione di processo: -1 ... 25 bar (-14,5 ... 362,5 psi).

Vale il valore inferiore delle curve di declassamento del dispositivo e della flangia selezionata.

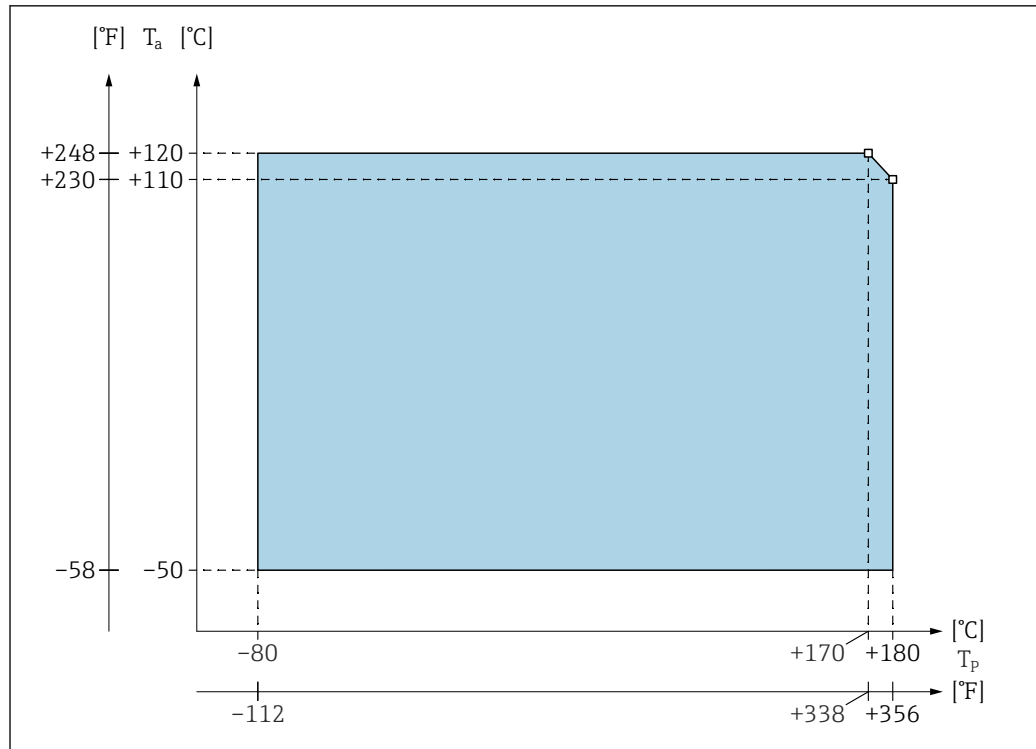
I valori di pressione consentiti a temperature superiori sono indicati nei seguenti standard:

- pR EN 1092-1: tabella 2005, Appendice G2  
Con riferimento alle relative proprietà di resistenza e temperatura, il materiale 1.4435 è identico al 1.4404 (AISI 316), che è classificato sotto 13E0 in EN 1092-1 Tab. 18. La composizione chimica dei due materiali può essere identica.
- ASME B 16.5a - 1998 Tab. 2-2.2 F316
- ASME B 16.5a - 1998 Tab. 2.3.8 N10276
- JIS B 2220

### Declassamento in temperatura della custodia separata



La temperatura della custodia separata non deve superare 70 °C (158 °F).



A0044013

20 Schema del campo di pressione di processo

$T_a$  Temperatura ambiente

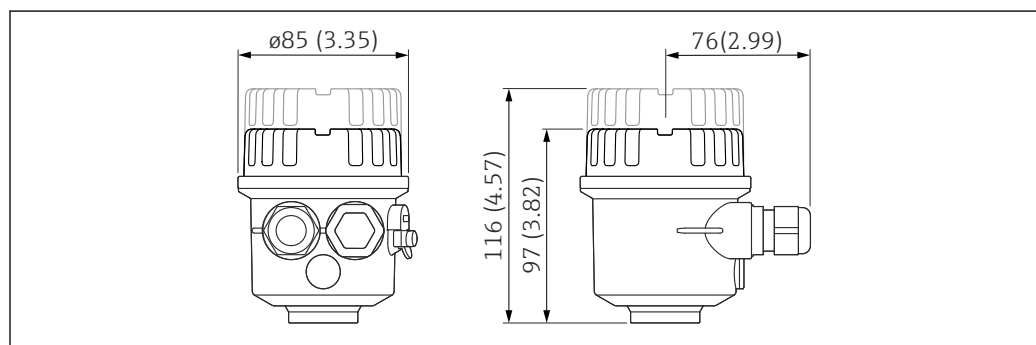
$T_p$  Temperatura di processo

La lunghezza di connessione massima tra sonda e custodia separata è di 6 m (L4). Se si ordina un dispositivo con custodia separata, si deve specificare la lunghezza richiesta. Se deve essere accorciato o fatto passare attraverso una parete, il cavo di collegamento deve essere separato dalla connessione al processo.

## Costruzione meccanica

### Custodia

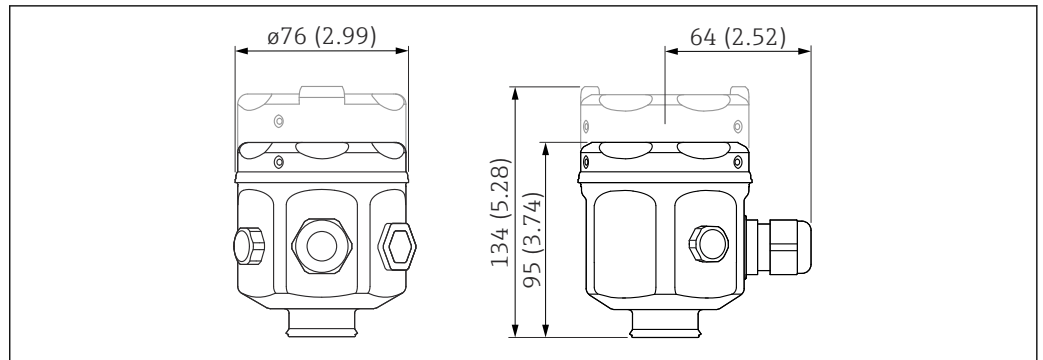
### Custodia in poliestere F16



A0040691

Unità di misura mm (in)

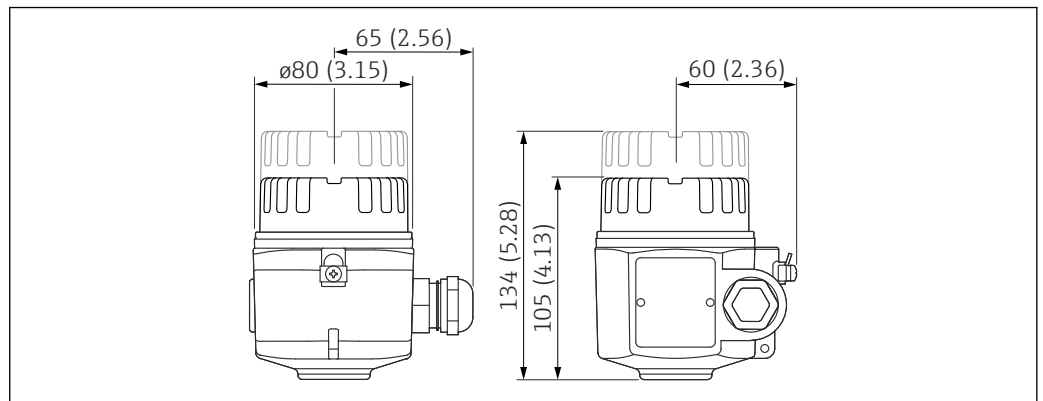
**Custodia in acciaio inox F15**



A0040692

Unità di misura mm (in)

**Custodia in acciaio inox F17**

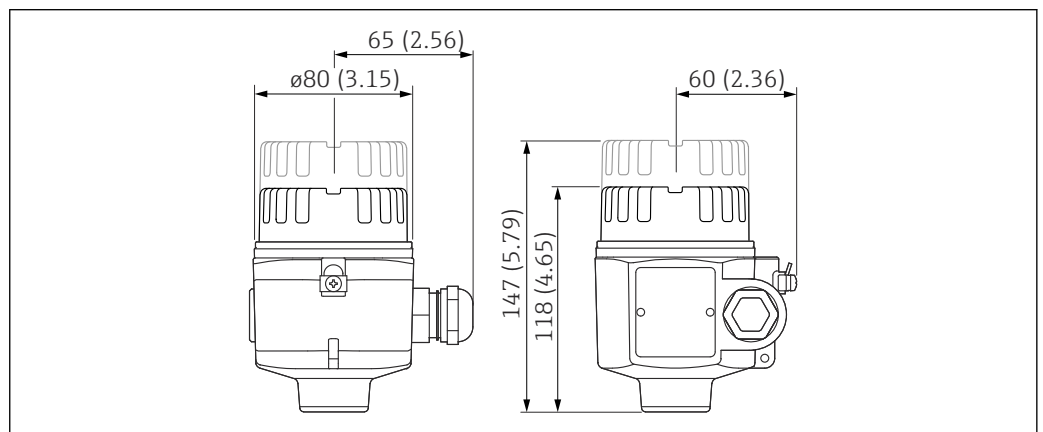


A0040693

Unità di misura mm (in)

**Custodia in alluminio F13**

Con la guarnizione di processo a tenuta gas.

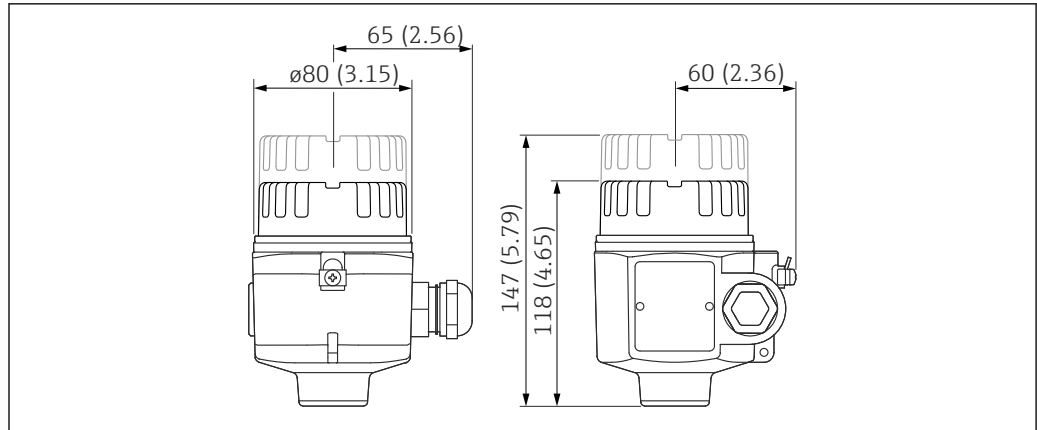


A0040694

Unità di misura mm (in)

**Custodia in acciaio inox F27**

Con la guarnizione di processo a tenuta gas.

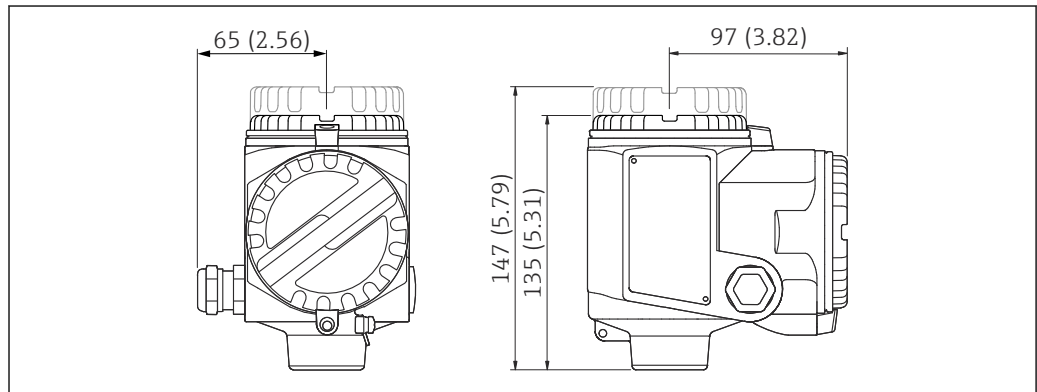


A0040694

Unità di misura mm (in)

### Custodia in alluminio T13

Con vano connessioni separato e guarnizione di processo a tenuta gas.



A0040695

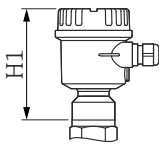
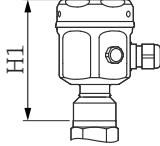
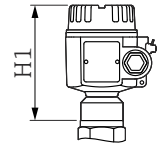
Unità di misura mm (in)



**Altezze della custodia con adattatore**

**Elenco delle abbreviazioni:**

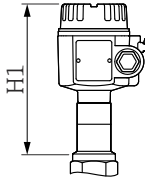
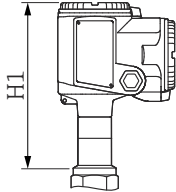
- G - codice d'ordine
- H1 - altezza

A <sup>1)</sup>	B <sup>2)</sup>	C <sup>3)</sup>
 <small>A0044020</small>	 <small>A0044021</small>	 <small>A0044022</small>
G: 2	G: 1	G: 3
125 mm (4,92 in)	121 mm (4,76 in)	131 mm (5,16 in)

- 1) Custodia in poliestere F16
- 2) Custodia in acciaio inox F15
- 3) Custodia in alluminio F17

**Elenco delle abbreviazioni:**

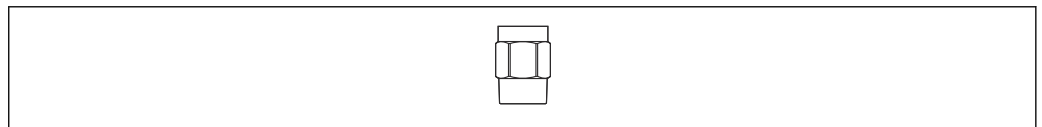
- G - codice d'ordine
- H1 - altezza

D <sup>1)</sup>	F <sup>2)</sup>
 <small>A0044023</small>	 <small>A0044024</small>
G: 4	G: 5
177 mm (6,97 in)	194 mm (7,64 in)

- 1) Custodia in alluminio F13 con guarnizione di processo a tenuta gas
- 2) Custodia in alluminio con vano connessioni separato T13 e guarnizione di processo a tenuta gas

**Connessioni al processo e flange**

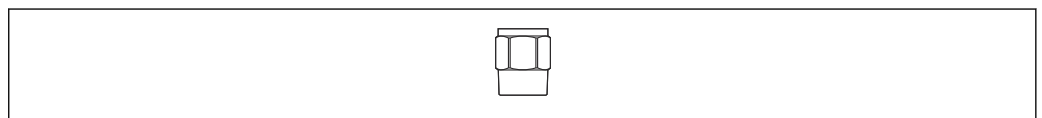
**Filettatura: R 1½ - DIN EN 10226-1**



A0044025

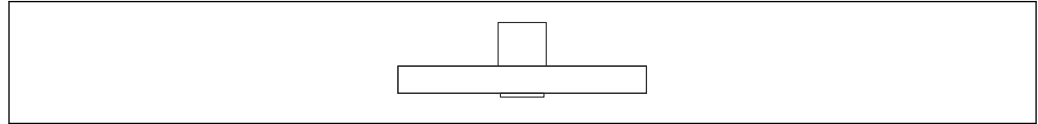
- p<sub>max</sub>: 25 bar (362,5 psi)
- Codice d'ordine
  - 316L: **RVJ**
  - Acciaio: **RV1**

**Filettatura: NPT 1½ - ANSI B 1.20.1**



A0044026

- $p_{\max}$ : 25 bar (362,5 psi)
- Codice d'ordine
  - 316L: **RGJ**
  - Acciaio: **RG1**

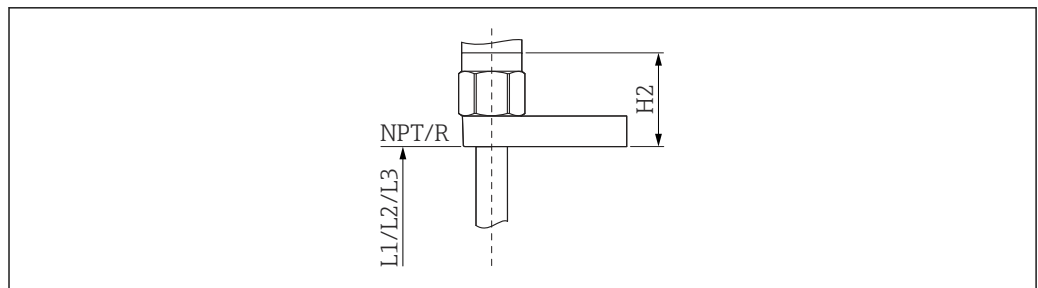
**Flange**

A0044027

- $P_{\max}$ : 25 bar (362,5 psi)<sup>7)</sup>
- Codice d'ordine
  - ASME B16.5, NPS 2" Cl.150 RF, 316/316L: **AFJ**
  - ASME B16.5, NPS 3" Cl.150 RF, 316/316L: **AGJ**
  - ASME B16.5, NPS 4" Cl.150 RF, 316/316L: **AHJ**
  - EN1092-1, DN80 PN10/16 A, 316L: **BSJ**
  - EN1092-1, DN100 PN10/16 A, 316L: **BTJ**
  - EN1092-1, DN50 PN25/40 A, 316L: **B3J**
  - JIS B2220, 10K 50A RF, 316L: **KFJ**
  - JIS B2220, 10K 80A RF, 316L: **KGJ**
  - JIS B2220, 10K 100A RF, 316L: **KHJ**

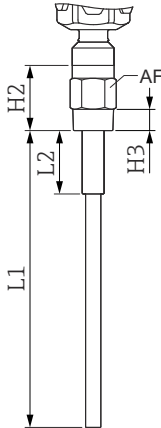
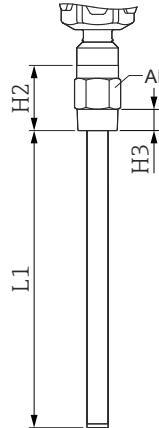
**Sonde ad asta FTI55**

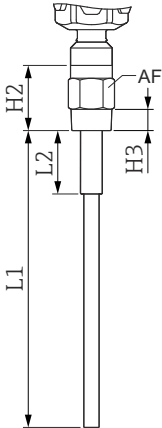
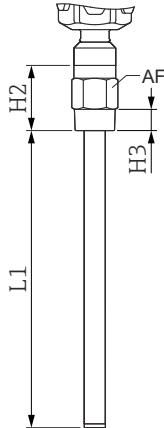
- i** Lunghezza totale della sonda, misurata dall'inizio della filettatura:
  - senza compensazione attiva dei depositi:  $L = L1 + L3$
  - con compensazione attiva dei depositi:  $L = L1 + L3 + 125 \text{ mm}$  (4,92 in)
- i** Tolleranza di lunghezza:
  - fino a 1 m (3,3 ft): 0 ... -5 mm (0 ... -0,2 in)
  - > 1 ... 3 m (3,3 ... 9,8 ft): 0 ... -10 mm (0 ... -0,39 in)
  - > 3 ... 6 m (9,8 ... 20 ft): 0 ... -20 mm (0 ... -0,79 in)



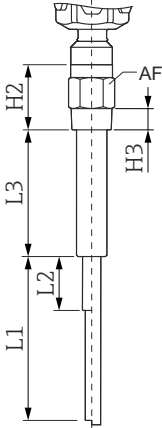
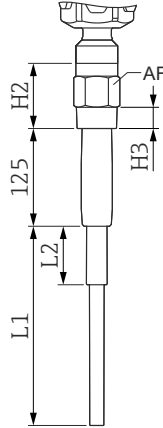
A0044028

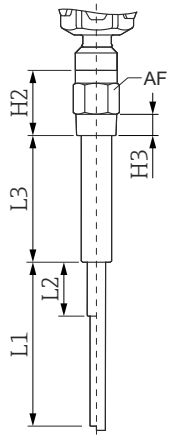
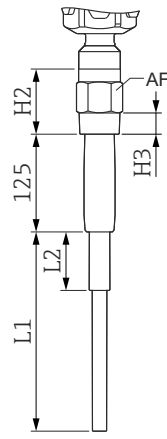
7) Dipende dalla flangia

A <sup>1)</sup>	B <sup>2)</sup>
	
A0044029	A0044030
<b>H2</b>	
77 mm (3,03 in)	77 mm (3,03 in)
<b>H3</b>	
25 mm (0,98 in)	25 mm (0,98 in)
<b>AF</b>	
50	50
<b>Lunghezza totale (L)</b>	
200 ... 4 000 mm (7,87 ... 157 in)	200 ... 4 000 mm (7,87 ... 157 in)
<b>Zona attiva dell'asta (L1)</b>	
200 ... 4 000 mm (7,87 ... 157 in)	200 ... 4 000 mm (7,87 ... 157 in)
<b>Lunghezza dell'isolamento parziale (L2)</b>	
75 mm (2,95 in)	-
<b>Lunghezza della zona inattiva dell'asta (L3)</b>	
-	-
<b>Diametro della zona inattiva</b>	
-	-
<b>Diametro dell'asta della sonda</b>	
18 mm (0,71 in)	18 mm (0,71 in)
<b>Diametro dell'asta della sonda con isolamento</b>	
26 mm (1,02 in)	26 mm (1,02 in)
<b>Diametro compensazione attiva dei depositi</b>	
-	-
<b>Lunghezza compensazione attiva dei depositi</b>	
-	-
<b>Capacità di carico laterale a 20 °C (68 °F)</b>	
300 Nm (221 lbf ft)	300 Nm (221 lbf ft)
<b>Temperatura di processo massima</b>	
180 °C (356 °F)	80 °C (176 °F)
<b>La sonda può essere utilizzata in bocchelli di montaggio</b>	
-	-

A <sup>1)</sup>	B <sup>2)</sup>
	
A0044029	A0044030
<b>La sonda può essere utilizzata in presenza di condensa sulla soletta del serbatoio</b>	
-	-

- 1) Sonda ad asta parzialmente isolata  
 2) Sonda ad asta completamente isolata

C <sup>1)</sup>	D <sup>2)</sup>
	
A0044031	A0044032
<b>H2</b>	
66 mm (2,6 in)	92 mm (3,62 in)
<b>H3</b>	
25 mm (0,98 in)	25 mm (0,98 in)
<b>AF</b>	
50	50
<b>Lunghezza totale (L)</b>	
300 ... 6 000 mm (11,8 ... 236 in)	225 ... 4 000 mm (8,86 ... 157 in)
<b>Zona attiva dell'asta (L1)</b>	
200 ... 4 000 mm (7,87 ... 157 in)	200 ... 4 000 mm (7,87 ... 157 in)
<b>Lunghezza dell'isolamento parziale (L2)</b>	
75 mm (2,95 in)	75 mm (2,95 in)
<b>Lunghezza della zona inattiva dell'asta (L3)</b>	
200 ... 2 000 mm (7,87 ... 78,74 in)	-
<b>Diametro della zona inattiva</b>	

C <sup>1)</sup>		D <sup>2)</sup>
		
A0044031		A0044032
43 (1,69)		-
<b>Diametro dell'asta della sonda</b>		
18 mm (0,71 in)		18 mm (0,71 in)
<b>Diametro dell'asta della sonda con isolamento</b>		
26 mm (1,02 in)		26 mm (1,02 in)
<b>Diametro compensazione attiva dei depositi</b>		
-		36 mm (1,42 in)
<b>Lunghezza compensazione attiva dei depositi</b>		
-		125 mm (4,92 in)
<b>Capacità di carico laterale a 20 °C (68 °F)</b>		
300 Nm (221 lbf ft)		200 Nm (147,5 lbf ft)
<b>Temperatura di processo massima</b>		
180 °C (356 °F)	80 °C (176 °F)	180 °C (356 °F)
<b>La sonda può essere utilizzata in bocchelli di montaggio</b>		
✓		-
<b>La sonda può essere utilizzata in presenza di condensa sulla soletta del serbatoio</b>		
✓		✓

1) Sonda ad asta con zona inattiva isolata parzialmente o completamente

2) Sonda ad asta con compensazione attiva dei depositi isolata parzialmente

## Materiali

### Custodia

- Custodia in alluminio F17, F13, T13: GD-Al Si 10 Mg, DIN 1725, con rivestimento in plastica (blu e grigio)
- Custodia in poliestere F16: poliestere rinforzato con fibra di vetro PBT-FR (blu e grigio)
- Custodia in acciaio inox F15: acciaio resistente alla corrosione 316 L (1,4404 o 1,4405), non isolata

### Coperchio della custodia e guarnizioni

- Custodia in alluminio F17, F13, T13: EN-AC-ALSi10Mg, rivestita in plastica, guarnizione del coperchio: EPDM
- Custodia in poliestere F16: coperchio in PBT-FR o con vetro di ispezione in PA12, guarnizione del coperchio: EPDM
- Custodia in acciaio inox F15: AISI 316 L, guarnizione di coperchio: silicone

### Materiale della sonda

- Connessione al processo: 1.4404, 316L o acciaio
- Sonda con zona inattiva: 1.4404, 316L
- Asta della sonda parzialmente isolata: PPS, 1.4404 o 316 L
- Asta della sonda completamente isolata: PE, acciaio galvanizzato

**Peso**

Custodia con connessione al processo:


- F15, F16, F17, F13 circa 4,00 kg (8,82 lb)
  - + peso della flangia o connessione al processo
  - Asta della sonda 2 kg/m (0,67 lb/ft) (per asta della sonda  $\varnothing$ 18 mm (0,71 in))
- T13 circa 4,50 kg (9,92 lb)
  - + peso della flangia o connessione al processo
  - Asta della sonda 2 kg/m (0,67 lb/ft) (per asta della sonda  $\varnothing$ 18 mm (0,71 in))

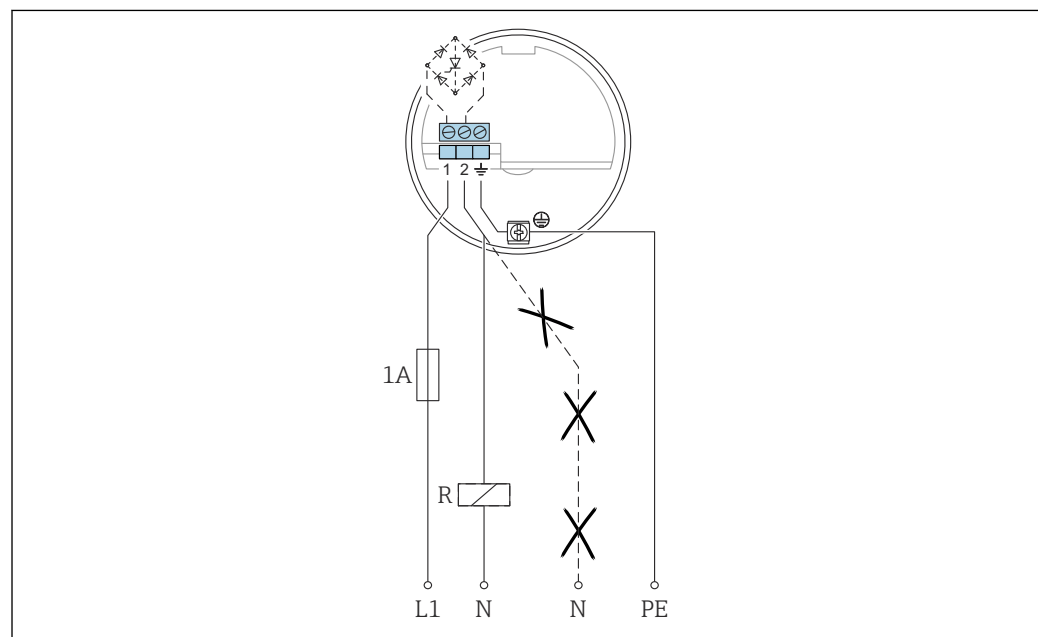
## Operatività

**Inserito elettronico c.a. 2 fili  
FEI51****Alimentazione**

- Tensione di alimentazione: 19 ... 253 V<sub>AC</sub>
- Potenza assorbita: < 1,5 W
- Consumo di corrente residua: < 3,8 mA
- Protezione cortocircuito
- Categoria sovratensioni: II

**Collegamento elettrico**

 L'inserito elettronico deve essere collegato in serie con un carico esterno.



- L1* Cavo di fase L1  
*N* Cavo neutro  
*PE* Cavo di messa a terra  
*R* Carico esterno

Verificare che:

- il consumo di corrente residua sia in stato di blocco.
- Per bassa tensione:
  - caduta di tensione attraverso il carico tale, che la tensione al morsetto minima sull'inserito elettronico di 19 V non sia raggiunta quando bloccato
  - caduta di tensione attraverso l'elettronica quando si osserva una commutazione (fino a 12 V)
- un relè non può essere diseccitato con corrente di mantenimento inferiore a 1 mA<sup>8)</sup>

8) In caso contrario: si deve collegare un resistore in parallelo al relè (modulo RC disponibile su richiesta).

Quando si seleziona il relè, considerare con attenzione la corrente di mantenimento e quella nominale.

### Segnale in caso di allarme

		GN	GN	RD	GN	GN	YE	
MAX								L+ [1] $\xrightarrow{I_L}$ [3] +
								[1] $\xrightarrow{<3.8 \text{ mA}}$ [3]
MIN								L+ [1] $\xrightarrow{I_L}$ [3] +
								[1] $\xrightarrow{<3.8 \text{ mA}}$ [3]
								[1] $\xrightarrow{I_L / <3.8 \text{ mA}}$ [3]
								[1] $\xrightarrow{<3.8 \text{ mA}}$ [3]

A0042586

### Segnale di uscita

Segnale di uscita in caso di caduta di alimentazione o di sensore danneggiato:  $< 3,8 \text{ mA}$

### Carico collegabile

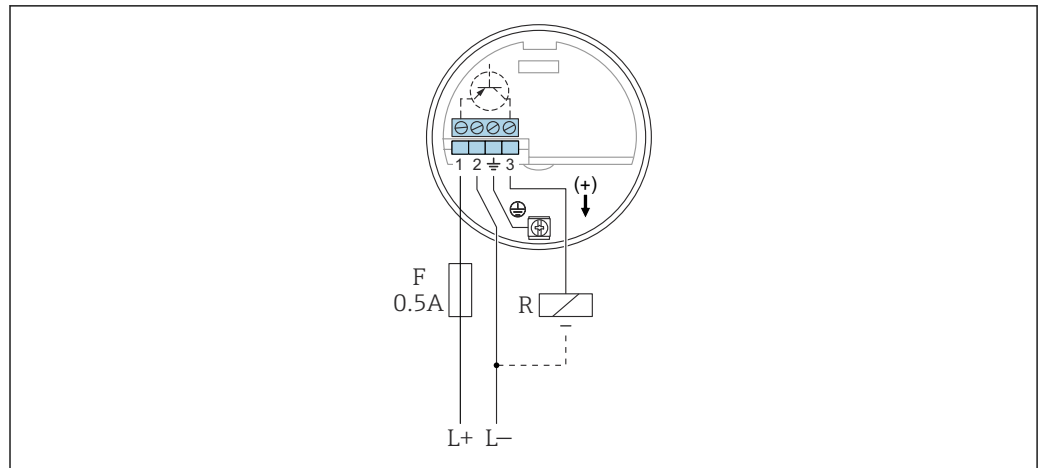
- Per relè con corrente di mantenimento o corrente nominale minima:
  - $> 2,5 \text{ VA}$  a  $253 \text{ V}_{AC}$  (10 mA)
  - $> 0,5 \text{ VA}$  a  $24 \text{ V}_{AC}$  (20 mA)
- I relè con corrente di mantenimento o nominale più bassa possono essere controllati mediante un modulo RC collegato in parallelo.
- Per relè con corrente di mantenimento o corrente nominale massima:
  - $< 89 \text{ VA}$  a  $253 \text{ V}_{AC}$
  - $< 8,4 \text{ VA}$  a  $24 \text{ V}_{AC}$
- Caduta di tensione attraverso FEI51: massimo 12 V
- Corrente residua con tiristore bloccato: 3,8 mA
- Carico commutato direttamente nel circuito di alimentazione mediante il tiristore.

### Inserto elettronico c.c. PNP FEI52

#### Alimentazione

- Tensione di alimentazione: 10 ... 55  $V_{DC}$
- Ripple:
  - massimo 1,7 V
  - 0 ... 400 Hz
- Consumo di corrente:  $< 20 \text{ mA}$
- Consumo di energia senza carico: massimo 0,9 W
- Consumo di energia a pieno carico (350 mA): 1,6 W
- Protezione contro l'inversione di polarità: sì
- Tensione di separazione: 3,7 kV
- Categoria sovratensioni: II

### Collegamento elettrico



A0042388

L+ Ingresso di alimentazione +

L- Ingresso di alimentazione -

F Fusibile 0,5 A

R Carico esterno:  $I_{max} = 350 \text{ mA}$   $U_{max} = 55 \text{ V}_{DC}$

Preferibilmente in abbinamento a controllori logici programmabili (PLC), moduli DI secondo EN 61131-2.

Segnale positivo all'uscita switch del sistema elettronico (PNP).

### Segnale di uscita

		GN	GN	RD	GN	GN	YE	
MAX								$L+ \text{ [1] } \xrightarrow{I_L} \text{ [3] } +$
								$\text{[1]} \text{---} \xrightarrow{I_R} \text{ [3]}$
MIN								$L+ \text{ [1] } \xrightarrow{I_L} \text{ [3] } +$
								$\text{[1]} \text{---} \xrightarrow{I_R} \text{ [3]}$
								$\text{[1]} \text{---} \xrightarrow{I_L / I_R} \text{ [3]}$
								$\text{[1]} \text{---} \xrightarrow{I_R} \text{ [3]}$

A0042587

### Segnale in caso di allarme

Segnale di uscita in caso di caduta di alimentazione o di guasto del dispositivo:

$I_R < 100 \mu\text{A}$

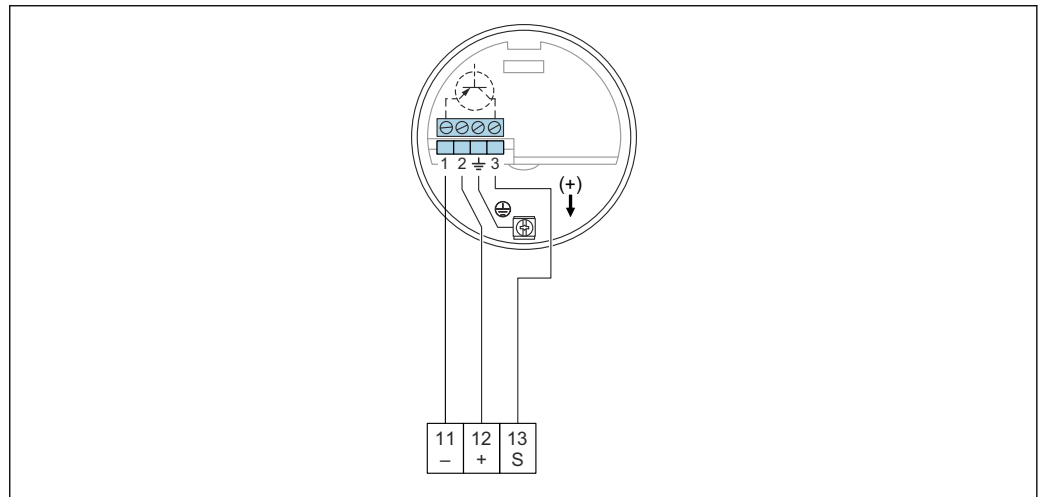


**Carico collegabile**

- Carico commutato mediante transistor e connessione PNP separata: massimo 55 V
- Corrente di carico: protezione da sovraccarico ciclico massimo 350 mA e da cortocircuito
- Corrente residua: < 100  $\mu$ A con transistor bloccato
- Carico capacitivo:
  - massimo 0,5  $\mu$ F a 55 V
  - massimo 1  $\mu$ F a 24 V
- Tensione residua: < 3 V per transistor in conduzione

**Inserto elettronico a 3 fili  
FEI53****Alimentazione**

- Tensione di alimentazione: 14,5 V<sub>DC</sub>
- Consumo di corrente: < 15 mA
- Potenza assorbita: massimo 230 mW
- Protezione contro l'inversione di polarità: sì
- Tensione di separazione: 0,5 kV

**Collegamento elettrico**

A0042389

- 11 Morsetto negativo in Nivotester FTC325  
 12 Morsetto positivo in Nivotester FTC325  
 S Morsetto del segnale in Nivotester FTC325

Segnale 3 ... 12 V.

Per il collegamento all'unità di commutazione, Nivotester FTC325 3-WIRE di Endress+Hauser.

Commutazione tra sicurezza di minimo e massimo in Nivotester FTC325 3-WIRE.

Regolazione del livello di intervento direttamente su Nivotester.

**Segnale di uscita**

	GN	RD	
			<span style="border: 1px solid black; padding: 2px;">3</span> 3 ... 12 V
			<span style="border: 1px solid black; padding: 2px;">3</span> 3 ... 12 V
			<span style="border: 1px solid black; padding: 2px;">3</span> <2.7 V

A0042588

**Segnale in caso di allarme**

Tensione al morsetto 3 opposto al morsetto 1:  $< 2,7 V$


**Carico collegabile**

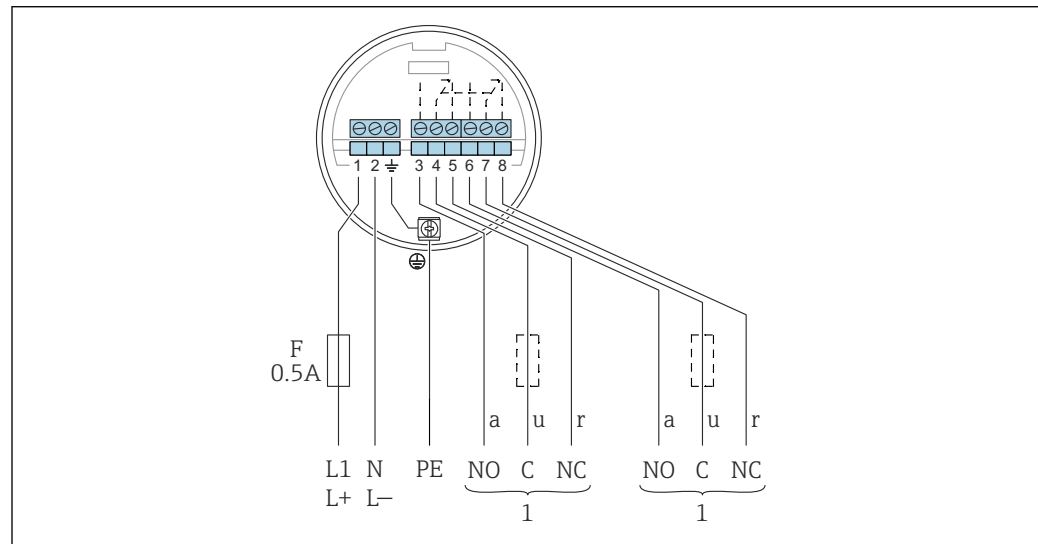
- Contatti relè privi di potenziale nell'unità di commutazione collegata Nivotester FTC325 3-WIRE
- Per la capacità di carico del contatto, consultare i dati tecnici del dispositivo di commutazione

**Corrente c.a. e c.c. con inserto elettronico e uscita a relè FEI54****Alimentazione**

- Tensione di alimentazione:
  - $19 \dots 253 V_{AC} 50 \dots 60 \text{ Hz}$
  - $19 \dots 55 V_{DC}$
- Consumo di potenza:  $1,6 W$
- Protezione contro l'inversione di polarità: sì
- Tensione di separazione:  $3,7 kV$
- Categoria sovratensioni: II

**Collegamento elettrico**

 Considerare con attenzione i diversi campi di tensione per c.a. e c.c.


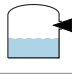





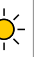
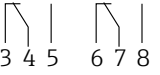
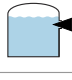






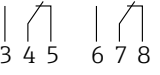
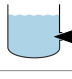





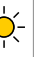
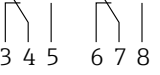






















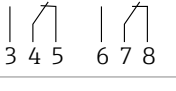


A0042390

- F* Fusibile 0,5 A  
*L1* Morsetto di fase (c.a.)  
*L+* Morsetto positivo (c.c.)  
*N* Morsetto neutro (c.a.)  
*L-* Morsetto negativo (c.c.)  
*PE* Cavo di messa a terra  
*1* Considerare anche il carico collegabile

Per collegare uno strumento con elevata induttanza, si deve prevedere un sistema spegna scintille per proteggere il contatto relè. Un fusibile a filo sottile (in base al carico collegato) protegge il contatto relè da cortocircuito. I due contatti relè entrano in funzione contemporaneamente.

## Segnale di uscita

		GN	GN	RD	GN	GN	YE	
MAX								
								
MIN								
								
								
								

A0042528

## Segnale in caso di allarme

Segnale di uscita in caso di caduta di alimentazione o di guasto del dispositivo: relè diseccitato

## Carico collegabile

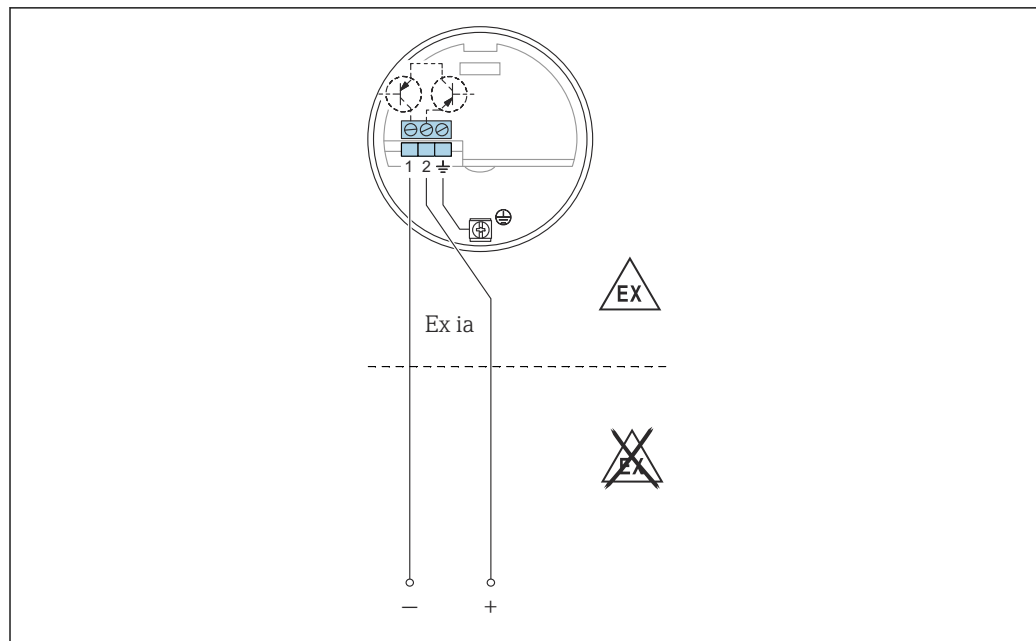
- Carichi commutati mediante 2 contatti di scambio a potenziale libero (DPDT)
- Valori massimi (c.a.):
  - $I_{\max} = 6 \text{ A}$
  - $U_{\max} = 253 \text{ V}_{AC}$
  - $P_{\max} = 1500 \text{ VA}$  con  $\cos\varphi = 1$
  - $P_{\max} = 750 \text{ VA}$  con  $\cos\varphi > 0,7$
- Valori massimi (c.c.):
  - $I_{\max} = 6 \text{ A}$  a  $30 \text{ V}_{DC}$
  - $I_{\max} = 0,2 \text{ A}$  a  $125 \text{ V}_{DC}$
- Quanto segue vale per la connessione di un circuito a bassa tensione funzionale con doppio isolamento secondo IEC 1010:  
Somma delle tensioni dell'uscita a relè e alimentazione massima 300 V

Inserto elettronico SIL2 /  
SIL3 FEI55

## Alimentazione

- Tensione di alimentazione: 11 ... 36  $V_{DC}$
- Potenza assorbita: < 600 mW
- Protezione contro l'inversione di polarità: sì
- Tensione di separazione: 0,5 kV

### Collegamento elettrico



A0042391

Collegare l'insero a controllori logici programmabili (PLC), moduli AI 4 ... 20 mA secondo EN 61131-2.

Il segnale di intervento è inviato tramite un salto del segnale di uscita da 8 ... 16 mA.

### Segnale di uscita

		GN	GN	RD	GN	GN	YE	
MAX								+ 2 → ~16 mA → 1
								+ 2 → ~8 mA → 1
MIN								+ 2 → ~16 mA → 1
								+ 2 → ~8 mA → 1
								+ 2 → ~8/16 mA → 1
								+ 2 → < 3.6 mA → 1

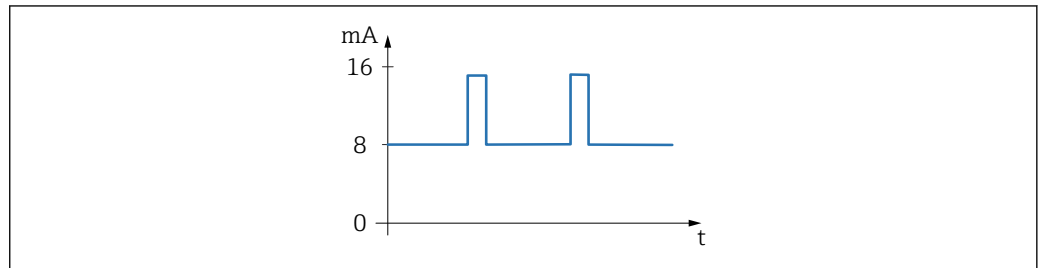
A0042529

### Segnale in caso di allarme

Segnale di uscita in caso di caduta di alimentazione o di guasto del dispositivo: < 3,6 mA

### Carico collegabile

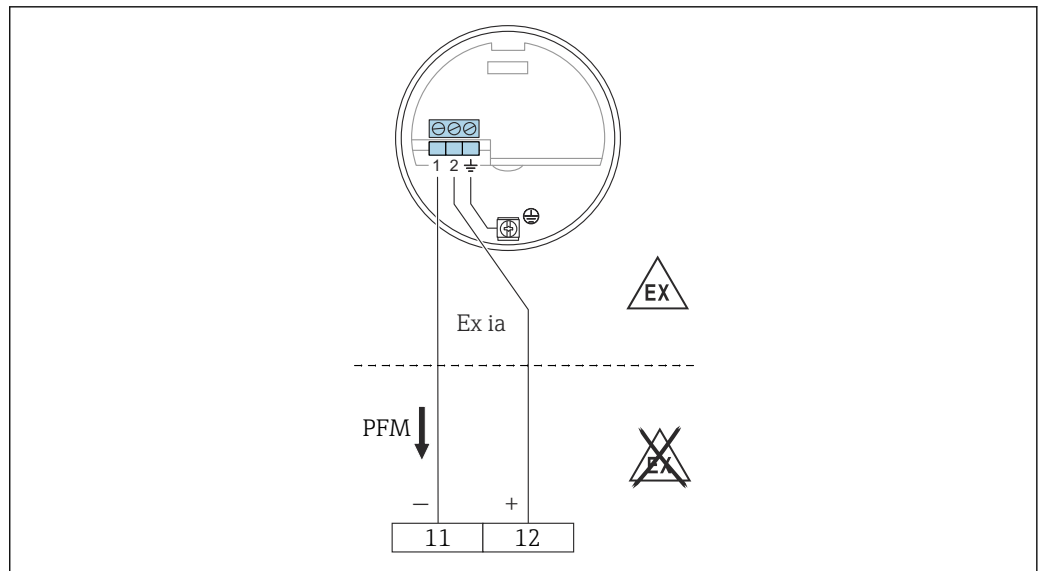
- U:
  - 11 ... 36 V<sub>DC</sub> per area sicura e Ex ia
  - 14,4 ... 30 V<sub>DC</sub> per Ex d
- I<sub>max</sub> = 16 mA

**Inserto elettronico PFM  
FEI57S**
**Alimentazione**


A0051934

21 Segnale PFM con frequenza 17 ... 185 Hz

- Tensione di alimentazione: 9,5 ... 12,5 V<sub>DC</sub>
- Potenza assorbita: < 150 mW
- Protezione contro l'inversione di polarità: sì
- Tensione di separazione: 0,5 kV

**Collegamento elettrico**


A0050141

11 Morsetto negativo in Nivotester FTC325

12 Morsetto positivo in Nivotester FTC325

Per il collegamento alle unità di commutazione Nivotester FTC325 e FTL325P di Endress+Hauser.

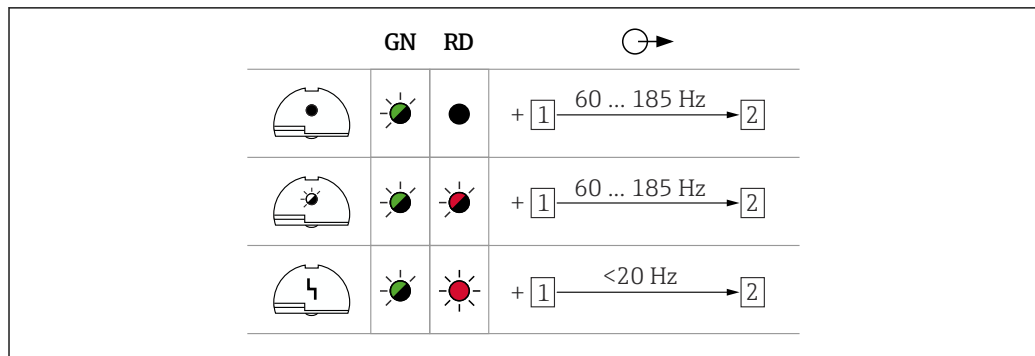
Segnale PFM 17 ... 185 Hz.

Commutazione tra sicurezza di minimo e massimo in Nivotester.

**Segnale di uscita**

PFM 60 ... 185 Hz.

## Segnale in caso di allarme



A0042589

## Carico collegabile

- Contatti relè privi di potenziale nell'unità di commutazione Nivotester collegata: FTC325 PFM
- Per la capacità di carico del contatto, consultare i dati tecnici del dispositivo di commutazione.

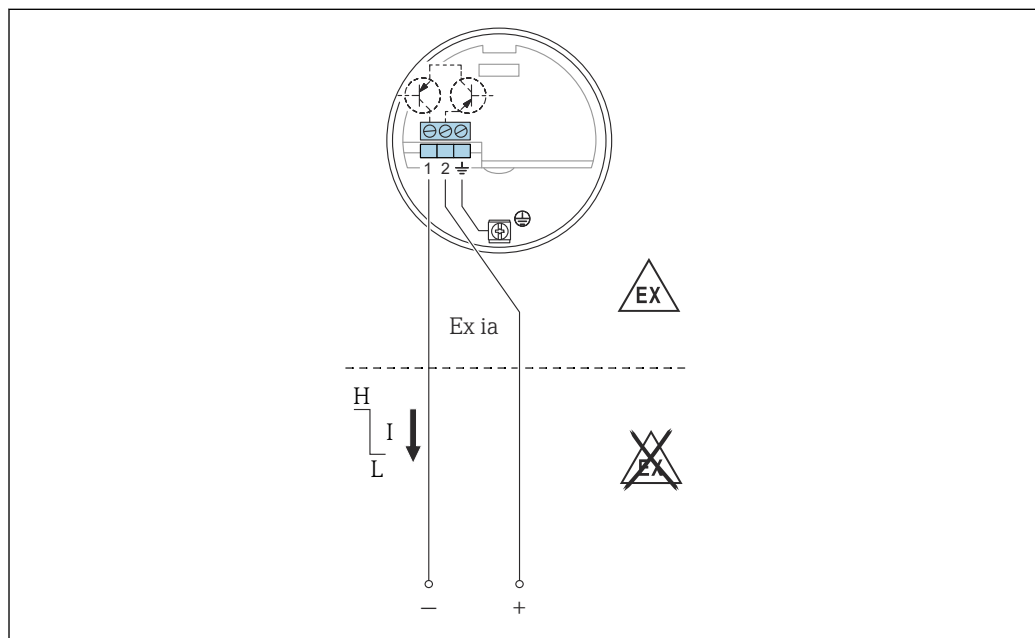
**Inserto elettronico NAMUR  
FEI58**

## Alimentazione

- Consumo di potenza:
  - < 6 mW con  $I < 1 \text{ mA}$
  - < 38 mW con  $I = 2,2 \dots 4 \text{ mA}$
- Dati di connessione dell'interfaccia: IEC 60947-5-6

## Collegamento elettrico

- In caso di funzionamento Ex-d, la funzione aggiuntiva può essere utilizzata solo se la custodia non è esposta in atmosfera esplosiva.



A0042393

22 I morsetti devono essere collegati a una centralina (NAMUR) IEC 60947-5-6

Per la connessione a centraline secondo NAMUR (IEC 60947-5-6), ad es. Nivotester FTL325N di Endress+Hauser. Variazione del segnale di uscita da corrente alta a bassa nel caso di controllo di livello.

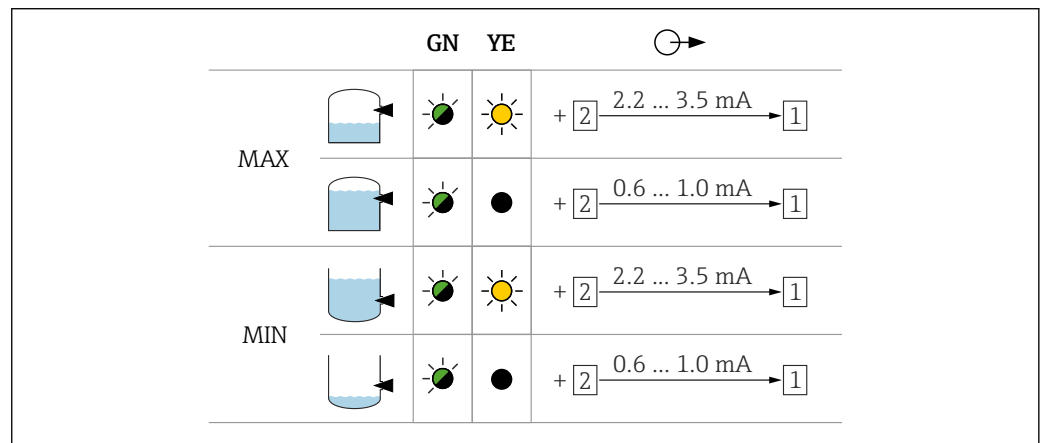
Funzione aggiuntiva:

Tasto di prova sull'inserto elettronico. Premendo il tasto si interrompe la connessione con la centralina.

Connessione a multiplexer:

Impostare almeno 3 s per il tempo del ciclo.

### Segnale di uscita



### Segnale in caso di allarme

Segnale di uscita in caso di danni al sensore: < 1,0 mA

### Carico collegabile

- Dati tecnici della centralina collegata secondo IEC 60947-5-6 (NAMUR).
- Collegamento anche a centraline che hanno circuiti di sicurezza speciali I > 3,0 mA.

## Certificati e approvazioni

I certificati e le approvazioni aggiornati del prodotto sono disponibili all'indirizzo [www.endress.com](http://www.endress.com) sulla pagina del relativo prodotto:

1. Selezionare il prodotto utilizzando i filtri e il campo di ricerca.
2. Aprire la pagina del prodotto.
3. Selezionare **Downloads**.


Ulteriori certificati e approvazioni per il prodotto sono disponibili in <https://www.endress.com>-> Downloads.

## Informazioni per l'ordine

Informazioni dettagliate per l'ordine possono essere richieste all'Ufficio commerciale locale [www.addresses.endress.com](http://www.addresses.endress.com) o reperite nel Configuratore di prodotto all'indirizzo [www.endress.com](http://www.endress.com):

1. Selezionare il prodotto utilizzando i filtri e il campo di ricerca.
2. Aprire la pagina del prodotto.

Il pulsante **Configurazione** apre il Configuratore di prodotto.

 **Configuratore di prodotto - lo strumento per la configurazione del singolo prodotto**

- Dati di configurazione più recenti
- A seconda del dispositivo: inserimento diretto di informazioni specifiche sul punto di misura come il campo di misura o la lingua operativa
- Verifica automatica dei criteri di esclusione
- Creazione automatica del codice d'ordine e sua scomposizione in formato output PDF o Excel
- Possibilità di ordinare direttamente nel negozio online di Endress+Hauser

---

**TAG**

**Punto di misura (TAG)**

Il dispositivo può essere ordinato con un'etichetta (tag) di identificazione.

**Posizione della descrizione tag**

Nelle specifiche aggiuntive, selezionare:

- Targhetta legata in acciaio inox
- Pellicola in plastica
- Piastrina fornita
- TAG RFID
- TAG RFID + targhetta legata in acciaio inox
- TAG RFID + pellicola in plastica
- TAG RFID + piastrina fornita

**Definizione della descrizione tag**

Nelle specifiche aggiuntive, specificare:

3 righe con 18 caratteri max. per riga

La descrizione tag specificata appare sulla piastrina selezionata e/o sul TAG RFID.

**Visualizzazione nella app SmartBlue**

I primi 32 caratteri della designazione dell'etichetta


L'etichettatura può essere cambiata in qualsiasi momento per ogni punto di misura specifico tramite Bluetooth.

---

**Protocolli delle prove, dichiarazioni e certificati di ispezione**

Tutti i protocolli delle prove, le dichiarazioni e i certificati di ispezione sono disponibili in formato elettronico in *W@M Device Viewer*:

Inserire il numero di serie riportato sulla targhetta ([www.endress.com/deviceviewer](http://www.endress.com/deviceviewer))

 **Documentazione del prodotto in formato cartaceo**

I protocolli delle prove, le dichiarazioni e i certificati di ispezione in formato cartaceo possono essere ordinati con la posizione 570 "Servizio". Versione I7 "Documentazione del prodotto in formato cartaceo". In questo caso i documenti sono forniti alla consegna del dispositivo.



## Accessori

**Coperchio di protezione**      **Coperchio di protezione per custodia F13, F17 e F27 (senza display)**  
 codice d'ordine: 71040497

**Tettuccio di protezione per custodia F16**  
 codice d'ordine: 71127760

**Set di guarnizioni per custodia in acciaio inox**      Set di guarnizioni per custodia in acciaio inox F15 con 5 anelli di tenuta  
 Codice prodotto: 52028179

**Protezioni da sovratensione**      **HAW562**



- Per le linee di alimentazione: BA00302K.
- Per le linee dei segnali: BA00303K.

**HAW569**



- Per le linee dei segnali in custodia da campo: BA00304K.
- Per le linee dei segnali o di alimentazione in custodia da campo: BA00305K.

**Informazioni tecniche**      **Nivotester FTC325**  
 TI00380F


## Documentazione



- Per una descrizione del contenuto della documentazione tecnica associata, consultare:
- *Device Viewer* ([www.endress.com/deviceviewer](http://www.endress.com/deviceviewer)): inserire il numero di serie riportato sulla targhetta
  - *Endress+Hauser Operations app*: inserire il numero di serie indicato sulla targhetta oppure effettuare la scansione del codice matrice presente sulla targhetta.

**Scopo del documento**      La seguente documentazione può essere disponibile a seconda della versione ordinata:

Tipo di documento	Scopo e contenuti del documento
Informazioni tecniche (TI)	<b>Guida alla selezione del dispositivo</b> Questo documento riporta tutti i dati tecnici del dispositivo e offre una panoramica di accessori e altri prodotti ordinabili per il dispositivo.
Istruzioni di funzionamento brevi (KA)	<b>Guida per una rapida messa in funzione</b> Le Istruzioni di funzionamento brevi forniscono tutte le informazioni essenziali, dall'accettazione alla consegna fino alla prima messa in servizio.
Istruzioni di funzionamento (BA)	<b>È il documento di riferimento dell'operatore</b> Le Istruzioni di funzionamento comprendono tutte le informazioni necessarie per le varie fasi del ciclo di vita del dispositivo: da identificazione del prodotto, controlli alla consegna e stoccaggio, montaggio, connessione, messa in servizio e funzionamento fino a ricerca guasti, manutenzione e smaltimento.
Descrizione dei parametri dello strumento (GP)	<b>Riferimento per i parametri specifici</b> Questo documento descrive dettagliatamente ogni singolo parametro. La descrizione è rivolta a coloro che utilizzano il dispositivo per tutto il suo ciclo di vita operativa e che eseguono configurazioni specifiche.

Tipo di documento	Scopo e contenuti del documento
Istruzioni di sicurezza (XA)	<p>A seconda dell'approvazione, con il dispositivo vengono fornite anche istruzioni di sicurezza per attrezzature elettriche in area pericolosa. Le Istruzioni di sicurezza sono parte integrante delle Istruzioni di funzionamento.</p> <p> Le informazioni sulle Istruzioni di sicurezza (XA) riguardanti il dispositivo sono riportate sulla targhetta.</p>
Documentazione supplementare in funzione del dispositivo (SD/FY)	Attenersi sempre rigorosamente alle istruzioni della relativa documentazione supplementare. La documentazione supplementare è parte integrante della documentazione del dispositivo.

---



[www.addresses.endress.com](http://www.addresses.endress.com)

---