

Informações técnicas

Solicap M

FTI56

Capacitância

Chave de nível pontual para sólidos



Aplicação

Para aplicações com cargas de tração muito altas de até 60 kN (13 488 lbf). O Fieldgate e o Solicap representam uma solução para provisionamento de materiais e otimização logística (controle de inventário).

- Conexões de processo: flanges e roscas
- Certificados internacionais de proteção contra explosão, SIL

Benefícios

- Design extremamente robusto para condições de processo desafiadoras
- Economia de custos graças ao comissionamento fácil e rápido, pois a calibração é realizada com o pressionar de um botão
- Aplicação universal graças à uma ampla variedade de certificados e aprovações
- Proteção contra sobretensão de dois estágios contra descargas estáticas do silo
- Maior segurança devido ao monitoramento automático permanente dos componentes eletrônicos
- Redução dos custos de armazenamento graças ao modelo de haste flexível fácil de encurtar (para isolamento parcial e total)

Sumário

Informações do documento	3	Alturas do compartimento com adaptador	28
Convenções do documento	3	Conexões de processo e flanges	28
Função e projeto do sistema	4	Hastes flexíveis FTI56	29
Princípio de medição	4	Materiais	32
Função	5	Peso	33
Exemplos de aplicação	5	Operabilidade	33
Sistema de medição	5	Unidade eletrônica FEI51 2 fios CA	33
Unidades eletrônicas	8	Unidade eletrônica FEI52 CC PNP	35
Integração de sistema por Fieldgate	9	Unidade eletrônica FEI53 de 3 fios	36
Entrada	9	Unidade eletrônica FEI54 Ca e CC com saída a relé	37
Variável de medição	9	Unidade eletrônica FEI55 SIL2 / SIL3	39
Faixa de medição	9	Unidade eletrônica FEI57S PFM	40
Sinal de entrada	9	Unidade eletrônica FEI58 NAMUR	41
Condições de medição	9	Certificados e aprovações	43
Comprimento mínimo da sonda para o meio não condutor < 1 μ S/cm	10	Informações para pedido	43
Saída	10	TAG	43
Comportamento do comutador	10	Relatórios de teste, declarações e certificados de inspeção	44
Comportamento de ativação	10	Acessórios	45
Modo de segurança contra falhas	11	Tampa de proteção	45
Atraso de comutação	11	Conjunto de vedação para invólucro de aço inoxidável	45
Isolamento galvânico	11	Para-raios	45
Fonte de alimentação	11	Informações técnicas	45
Conexão elétrica	11	Documentação	45
Conector	11	Função do documento	45
Entrada para cabo	12		
Características de desempenho	12		
Condições de operação de referência	12		
Ponto de comutação	12		
Efeito da temperatura ambiente	12		
Instalação	13		
Requisitos de instalação	13		
Ambiente	21		
Faixa de temperatura ambiente	21		
Temperatura de armazenamento	21		
Classe climática	21		
Resistência contra vibração	21		
Limpeza	21		
Compatibilidade eletromagnética (EMC)	21		
Resistência a choques	21		
Grau de proteção	21		
Processo	22		
Faixa de temperatura do processo	22		
Redução de temperatura e pressão do processo	23		
Invólucro separado com redução de temperatura	24		
Construção mecânica	25		
Invólucro	25		

Informações do documento

Convenções do documento

Símbolos de segurança



Este símbolo alerta sobre uma situação perigosa. Se esta situação não for evitada, poderão ocorrer ferimentos sérios ou fatais.



Este símbolo alerta sobre uma situação perigosa. A falha em evitar esta situação pode resultar em sérios danos ou até morte.



Este símbolo alerta sobre uma situação perigosa. A falha em evitar esta situação pode resultar em danos pequenos ou médios.



Este símbolo contém informações sobre procedimentos e outros dados que não resultam em danos pessoais.

Símbolos elétricos



Corrente alternada



Corrente contínua e corrente alternada



Corrente contínua



Conexão de aterramento

Um terminal aterrado que, pelo conhecimento do operador, está aterrado através de um sistema de aterramento.

⊕ Aterramento de proteção (PE)

Terminais de terra devem ser conectados ao terra antes de estabelecer quaisquer outras conexões.

Os terminais de terra são localizados dentro e fora do equipamento:

- Terminal interno de terra: conecta o aterramento de proteção à rede elétrica.
- Terminal de terra externo: conecta o equipamento ao sistema de aterramento da fábrica.

Símbolos de ferramentas



Chave Phillips



Chave de fenda



Chave de fenda Torx



Chave Allen



Chave de boca

Símbolos para determinados tipos de informações e gráficos

✓ Permitido

Procedimentos, processos ou ações que são permitidos

✓✓ Preferido

Procedimentos, processos ou ações que são recomendados

✗ Proibido

Procedimentos, processos ou ações que são proibidos

ℹ Dica

Indica informação adicional



Consulte a documentação



Consulte a página



Referência ao gráfico



Aviso ou etapa individual a ser observada

1, 2, 3

Série de etapas



Resultado de uma etapa



Ajuda em casos de problema



Inspeção visual



Operação através da ferramenta de operação



Parâmetro protegido contra gravação

1, 2, 3, ...

Números de itens

A, B, C, ...

Visualizações



Área classificada

Indica a área classificada



Área segura (área não classificada)

Indica a área não classificada



Instruções de segurança

Observe as instruções de segurança contidas nas instruções de operação correspondentes



Resistência à temperatura dos cabos de conexão

Especifica o valor mínimo da resistência à temperatura dos cabos de conexão

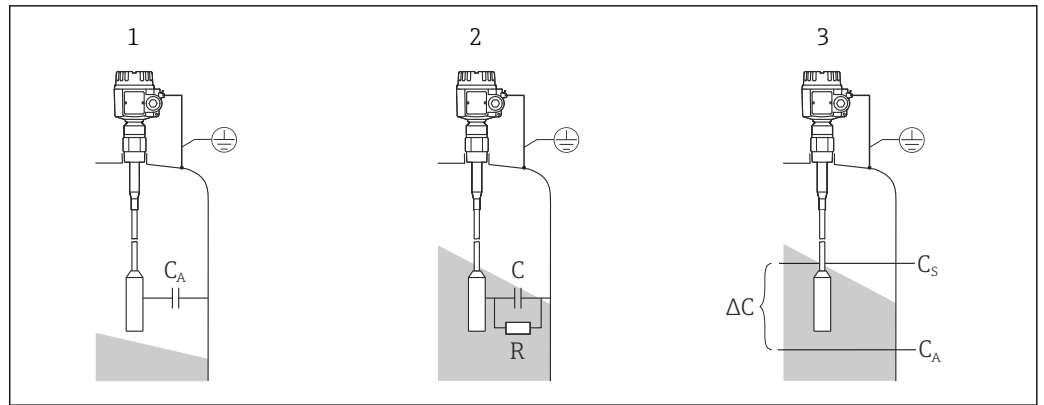
Função e projeto do sistema

Princípio de medição

O princípio da detecção de nível pontual por capacitância baseia-se na alteração da capacitância de um capacitor como resultado da sonda ser coberta por sólidos. A sonda e a parede do recipiente (material condutor) formam um capacitor elétrico. Quando a sonda está no ar (1), é medida uma determinada capacitância inicial baixa. Se o recipiente estiver sendo enchido, a capacitância do capacitor aumenta à medida que a sonda é cada vez mais coberta (2), (3). A chave de nível pontual é ativada quando a capacitância C_S especificada durante a calibração é atingida. Além disso, uma sonda com comprimento inativo garante que os efeitos da incrustação do meio ou condensação perto da conexão do processo sejam evitados. Uma sonda com compensação ativa de incrustação compensa os efeitos da incrustação na sonda na área da conexão do processo.



Um tubo de aterramento é usado como um contraeletrodo para recipientes feitos de materiais não condutores.



1 Princípio de medição da detecção de nível pontual por capacitância

- 1 A sonda está no ar
 2 A sonda está coberta por sólidos
 3 A sonda está coberta por sólidos (modo de comutação)
 R Condutividade do sólido
 C Capacitância do sólido
 C_A Capacitância inicial quando a sonda não está coberta
 C_S Capacitância de comutação
 ΔC Mudança na capacitância

Função

A inserção eletrônica selecionada da sonda determina a alteração na capacitância de acordo com o quanto a sonda é coberta e, assim, permite a comutação precisa no nível do ponto calibrado.

Exemplos de aplicação

A sonda é dedicada a todos os sólidos em massa com uma constante dielétrica relativa $\epsilon_r \geq 2.5$, por exemplo:

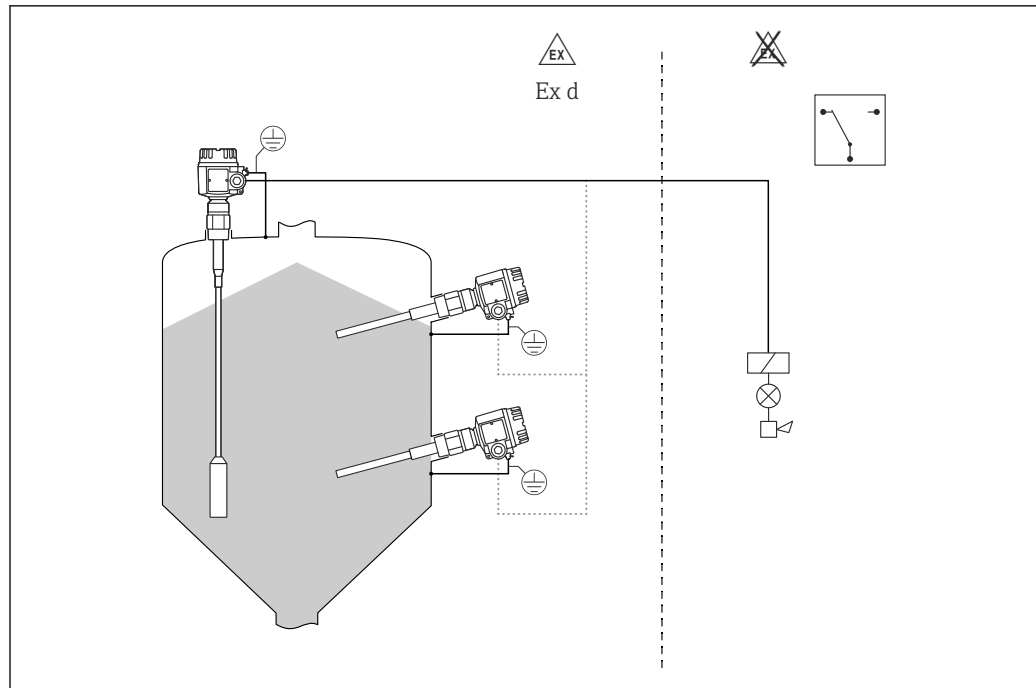
- Areia
- agregado de vidro
- Cascalho
- areia de moldagem
- cal
- minério triturado
- gesso
- frisos de alumínio
- cimento
- grãos
- pedra-pomes
- farinha
- dolomita
- beterraba sacarina
- caulim
- forragem e sólidos a granel semelhantes

Sistema de medição

O tipo de sistema de medição depende da unidade eletrônica selecionada.

Chave de nível pontual

O sistema de medição completo consiste na chave de nível pontual Solicap M FTI56 e em uma unidade eletrônica FEI51, FEI52 ou FEI54.



A0043989

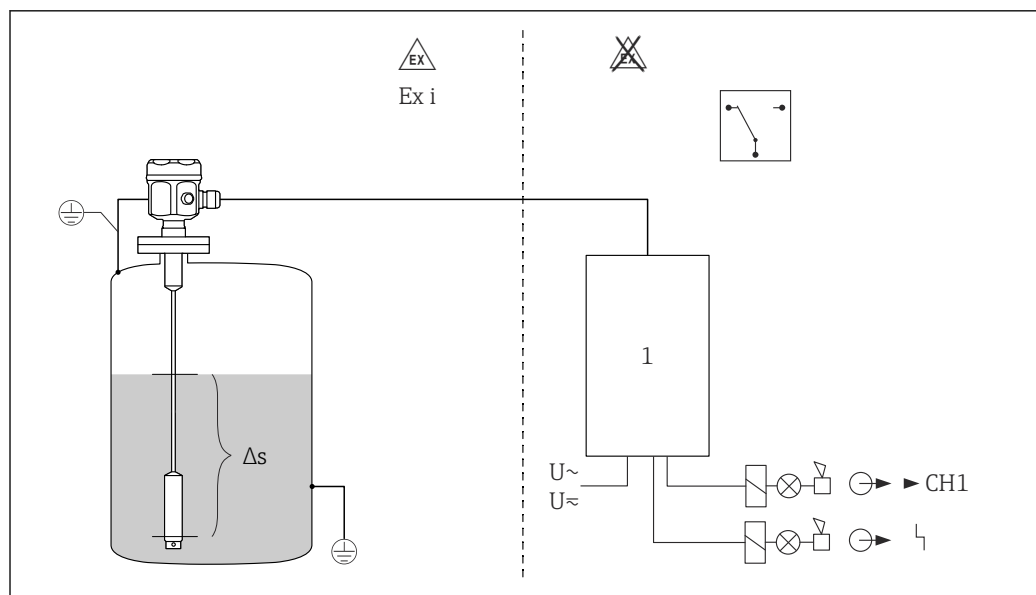
2 Sondas como chave de nível pontual

Chave de nível pontual e unidade de comutação separada

O Solicap M FTI56 pode ser usado como sensor para a unidade de comutação separada.

O sistema de medição consiste em:

- a chave de nível pontual Solicap M FTI56
- uma unidade eletrônica:
 - FEI53 - áreas não Ex
 - FEI57S - áreas Ex-i
 - FEI58 - áreas Ex-i
- uma unidade da fonte de alimentação do transmissor, por ex. FTC325, FTL325N, FTL325P



A0043993

3 Sonda como unidade de comutação separada

1 uma unidade de fonte de alimentação do transmissor

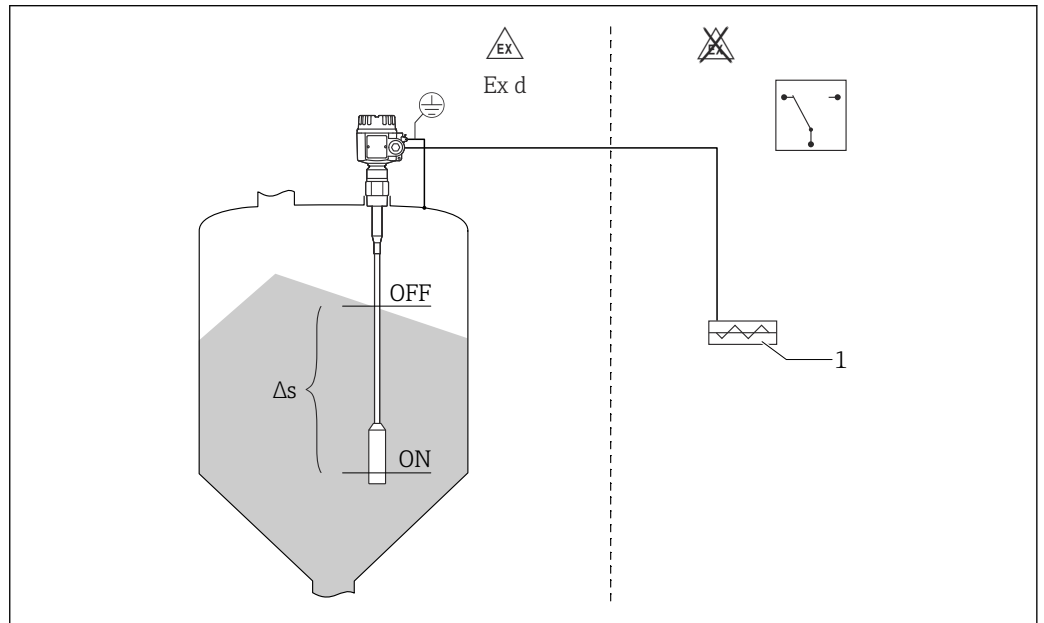
Δs Controle de dois pontos

Controle de dois pontos (função Δs)

 Use as sondas parcialmente isoladas somente em conjunto com sólidos não condutores.

O sistema de medição completo consiste em: O equipamento, incluindo a unidade eletrônica FE51, FEI52 ou FEI54.

A chave de nível pontual também pode ser usada para controlar um transportador helicoidal, no qual os valores de ativação e desativação podem ser definidos livremente.



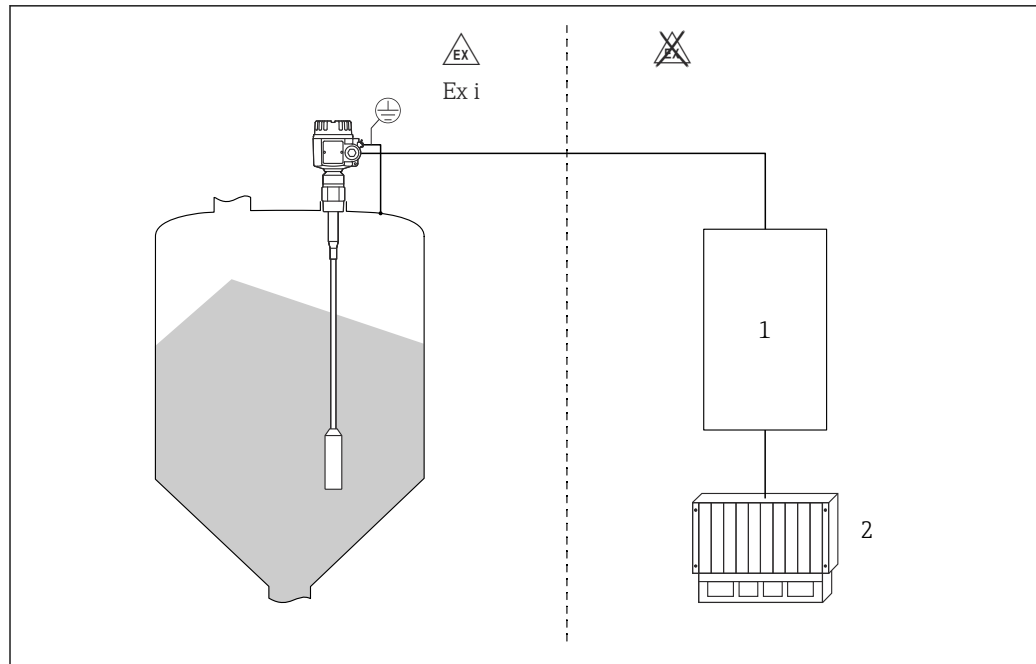
A0043991

Δs Controle de dois pontos
1 Transportador helicoidal

Chave de nível pontual 8 mA ou 16 mA

O sistema de medição consiste em:

- a chave de nível pontual Solicap M FTI56
- a unidade eletrônica FEI55
- uma unidade de fonte de alimentação do transmissor, por ex. RMA42



A0043995

4 A sonda é alimentada por uma fonte de alimentação externa

1 A unidade da fonte de alimentação do transmissor

2 PLC

Unidades eletrônicas

FEI51

Conexão CA de dois fios

- Carga comutada diretamente no circuito da fonte de alimentação por meio do tiristor
- Ajuste do nível do ponto diretamente na chave de nível de ponto

FEI52

Versão de corrente contínua de três fios

- Comute a carga por meio do transistor (PNP) e da conexão de tensão de alimentação separada
- Ajuste do nível do ponto diretamente na chave de nível de ponto

FEI53

Versão de corrente contínua de três fios com 3 para 12 V saída de sinal

- Para unidade de comutação separada, Nivotester FTC325 3-WIRE
- Ajuste do nível do ponto diretamente na unidade de comutação

FEI54

Versão de corrente universal com saída de relé

- Comute as cargas por meio de 2 contatos de comutação flutuantes (DPDT)
- Ajuste do nível do ponto diretamente na chave de nível de ponto

FEI55

Transmissão de sinal 8 mA ou 16 mA em cabo de dois fios

- Aprovação SIL2 para o hardware
- Aprovação SIL3 para o hardware
- Para unidade de comutação separada, por exemplo, RMA42
- Ajuste do nível do ponto diretamente na chave de nível de ponto

FEI57S

Transmissão de sinal PFM (os pulsos de corrente são sobrepostos à corrente de alimentação)

- Para unidade de comutação separada com transmissão de sinal PFM, por exemplo, Nivotester FTC325 PFM, FTL325P.
- Autoteste da unidade de comutação sem alterar os níveis
- Ajuste do nível do ponto diretamente na chave de nível de ponto
- Verificação cíclica da unidade de comutação

FEI58 (NAMUR)

Transmissão de sinal H-L edge 2.2 para 3.5 ou 0.6 para 1.0 mA de acordo com IEC 60947-5-6 em cabo de dois fios

- Para unidade de comutação separada, p.ex., Nivotester FTL325N
- Ajuste do nível do ponto diretamente na chave de nível de ponto
- Teste os cabos de conexão e os servidores pressionando o botão na unidade eletrônica

Integração de sistema por Fieldgate**Inventário Gerenciado pelo Fornecedor**

A interrogação remota dos níveis de tanques ou silos por meio do Fieldgate permite que os fornecedores de matérias-primas coletem informações sobre os estoques atuais de seus clientes regulares a qualquer momento e, por exemplo, levem isso em consideração em seu próprio planejamento de produção. A Fieldgate monitora os níveis de pontos configurados e aciona automaticamente o próximo pedido, conforme necessário. Aqui, a gama de possibilidades vai desde a simples requisição por e-mail até o processamento totalmente automático de pedidos, incorporando dados XML aos sistemas de planejamento de ambos os lados.

Manutenção remota de sistemas de medição

A Fieldgate não apenas transmite os valores medidos atuais, mas também alerta a equipe de espera responsável por e-mail ou SMS, conforme necessário. A Fieldgate encaminha as informações de forma transparente. Dessa forma, todas as opções do software operacional em questão estão disponíveis remotamente. Com o uso do diagnóstico e da configuração remotos, algumas operações de serviço no local podem ser evitadas e todas as outras podem, pelo menos, ser melhor planejadas e preparadas.

Entrada

Variável de medição

Medição da alteração na capacitância entre a sonda e a parede do tanque, dependendo do nível dos sólidos a granel.

Faixa de medição**Frequência de medição**

500 kHz

Span

- $\Delta C = 5$ para 1 600 pF
- FEI58
 $\Delta C = 5$ para 500 pF

Capacitância final

$C_E =$ máximo 1 600 pF

Capacitância inicial ajustável

- faixa 1 - configuração de fábrica
 $C_A = 5$ para 500 pF
- faixa 2 - não disponível com o FEI58
 $C_A = 5$ para 1 600 pF

Sinal de entrada

Sonda coberta -> alta capacitância

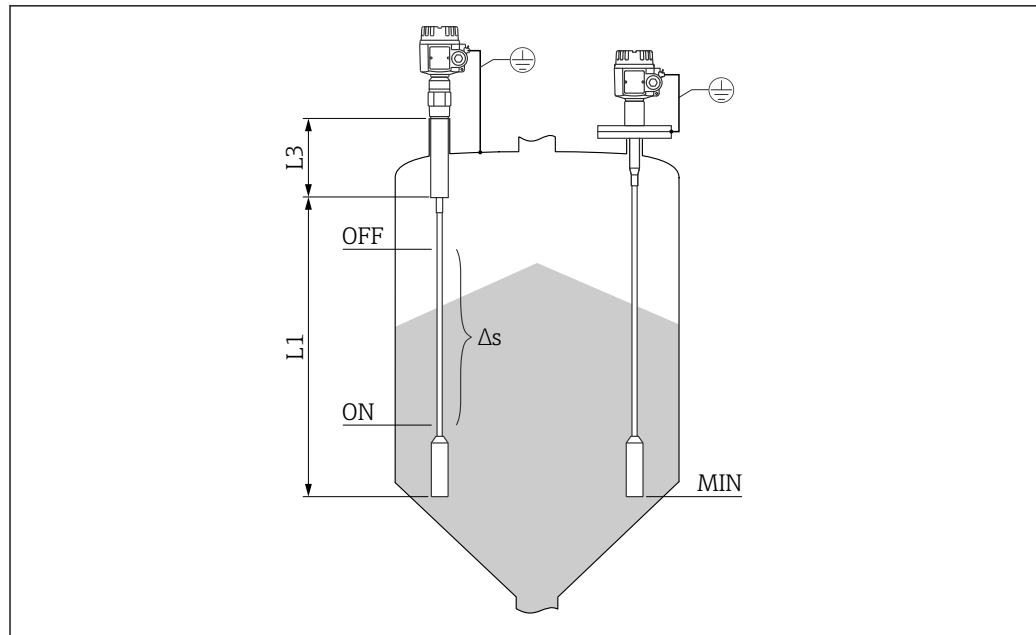
Sonda não coberta -> baixa capacitância

Condições de medição

Ao instalar em um bocal, use o comprimento inativo (L3). as sondas podem ser usadas para controlar um transportador helicoidal (modo Δs). O valor de ativação e o valor de desativação são determinados pela calibração de vazio e cheio. As sondas parcialmente isoladas são adequadas apenas para sólidos não condutores.

- $DK > 10$: faixa de medição de até 4 m (13 ft)
- $5 < DK < 10$: faixa de medição de até 12 m (39 ft)
- $2 < DK < 5$: faixa de medição de até 20 m (66 ft)

A alteração mínima de capacitância para detecção de nível pontual deve ser ≥ 5 pF.



A0043997

5 Condições de medição

- L1 Comprimento ativo
- L3 Comprimento inativo
- Δs Controle de dois pontos
- MIN Nível de medição mínimo

Comprimento mínimo da sonda para o meio não condutor < 1 μS/cm

O comprimento mínimo da sonda pode ser calculado usando a fórmula:

$$l_{\min} = \frac{\Delta C_{\min}}{C_s \cdot (\epsilon_r - 1)}$$

A0040204

l_{\min}	comprimento mínimo da sonda
ΔC_{\min}	5 pF
C_s	capacitância da sonda no ar
ϵ_r	constante dielétrica relativa, por exemplo, para grãos secos = 3,0

Saída

Comportamento do comutador

Binária ou operação Δs.



O controle de bomba não é possível com o FEI58.

Comportamento de ativação

Quando a fonte de alimentação é ligada, o status de saída comutada das saídas corresponde ao sinal em alarme.

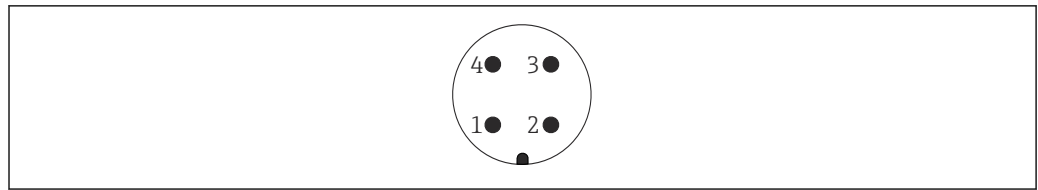
A condição correta de comutação é alcançada após um máximo de 3 s.

Modo de segurança contra falhas	<p>A segurança de corrente quiescente mínima e máxima pode ser alternada na unidade eletrônica ¹⁾.</p> <p>MIN Segurança de mínimo: a saída é comutada orientada para a segurança quando a sonda está descoberta, ²⁾ (sinal em alarme).</p> <p>MAX Segurança de máximo: a saída é comutada orientada para a segurança quando a sonda é coberta ³⁾ (sinal em alarme).</p>
Atraso de comutação	<p>FEI51, FEI52, FEI54, FEI55 Pode ser ajustado de forma incremental na unidade eletrônica: 0.3 para 10 s.</p> <p>FEI53, FEI57S Depende da conexão Nivotester (transmissor): FTC325.</p> <p>FEI58 Pode ser ajustado de forma alternada na unidade eletrônica: 1 sou 5 s</p>
Isolamento galvânico	<p>FEI51 e FEI52 entre a sonda e a fonte de alimentação</p> <p>FEI54 entre a sonda, fonte de alimentação e carga</p> <p>FEI53, FEI55, FEI57S e FEI58 consulte o equipamento de comutação conectado ⁴⁾</p>

Fonte de alimentação

Conexão elétrica	<p>Dependendo da proteção contra explosão, o compartimento de conexão está disponível nas seguintes variações:</p> <p>Proteção padrão, proteção Ex ia</p> <ul style="list-style-type: none"> ■ invólucro de poliéster F16 ■ invólucro de aço inoxidável F15 ■ invólucro de alumínio F17 ■ invólucro de alumínio F13 vedação de processo com estanqueidade de gás ■ invólucro de aço inoxidável F27 com vedação de processo com estanqueidade de gás ■ invólucro de alumínio T13, com um compartimento de conexão separado <p>Proteção Ex d, vedação de processo com estanqueidade de gás</p> <ul style="list-style-type: none"> ■ invólucro de alumínio F13 vedação de processo com estanqueidade de gás ■ invólucro de aço inoxidável F27 com vedação de processo com estanqueidade de gás ■ invólucro de alumínio T13, com um compartimento de conexão separado
Conector	<p>Para a versão com um conector M12, o invólucro não precisa ser aberto para conectar-se à linha do sinal.</p>

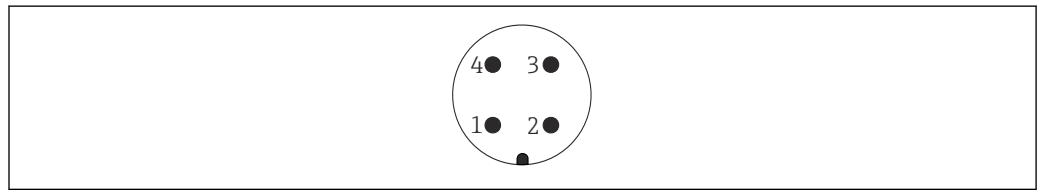
1) Para FEI53 e FEI57S, somente no Nivotester associado: FTC325.
2) Por ex. para proteção contra funcionamento a seco e proteção da bomba.
3) Por ex., para uso com proteção contra transbordamento.
4) Isolamento galvânico funcional na unidade eletrônica.

Pinagem para o conector M12

A0011175

6 Conector M12 com unidade eletrônica de 2 fios FEI55, FEI57, FEI58, FEI57C

- 1 Potencial positivo
- 2 Não usado
- 3 Potencial negativo
- 4 Terra



A0011175

7 Conector M12 com unidade eletrônica de 3 fios FEI52, FEI53

- 1 Potencial positivo
- 2 Não usado
- 3 Potencial negativo
- 4 Sinal / carga externa

Entrada para cabo**Prensa-cabo**

M20x1.5 para Ex d apenas entrada para cabos M20
Dois prensa-cabos estão inclusos no escopo de entrega.

Entrada para cabo

- G¹/₂
- NPT¹/₂
- NPT³/₄
- Rosca M20

Características de desempenho**Condições de operação de referência**

Temperatura: 20 °C (68 °F) ± 5 °C (± 8 °F)
Pressão: 1 013 mbar (407 inH₂O) abs. ± 20 mbar (± 8.03 inH₂O)
Umidade: 65 % ± 20 %
Meio: água da rede (condutividade 180 µS/cm)

Ponto de comutação

Incerteza de acordo com a DIN 61298-2: máx. ± 0.3 %
Sem repetibilidade (reprodutibilidade) de acordo com DIN 61298-2 máx. ± 0.1 %.

Efeito da temperatura ambiente**Unidade eletrônica**

< 0.06 % a cada 10 K referente ao valor de fundo de escala

Invólucro separado

mudança na capacitância do cabo de conexão por metro 0.15 pF a cada 10 K

Instalação

Requisitos de instalação

Observações gerais e precauções

AVISO

Enchimento do silo.

- ▶ O fluxo do enchimento não deve ser direcionado diretamente na sonda.

AVISO

Ângulo do fluxo de material.

- ▶ Tome cuidado com o ângulo esperado do fluxo do material e com o funil de saída ao determinar o local de instalação do comprimento da sonda.

AVISO

Distância entre sondas.

- ▶ A distância mínima de 500 mm (19.7 in) entre as sondas deve ser observada.

AVISO

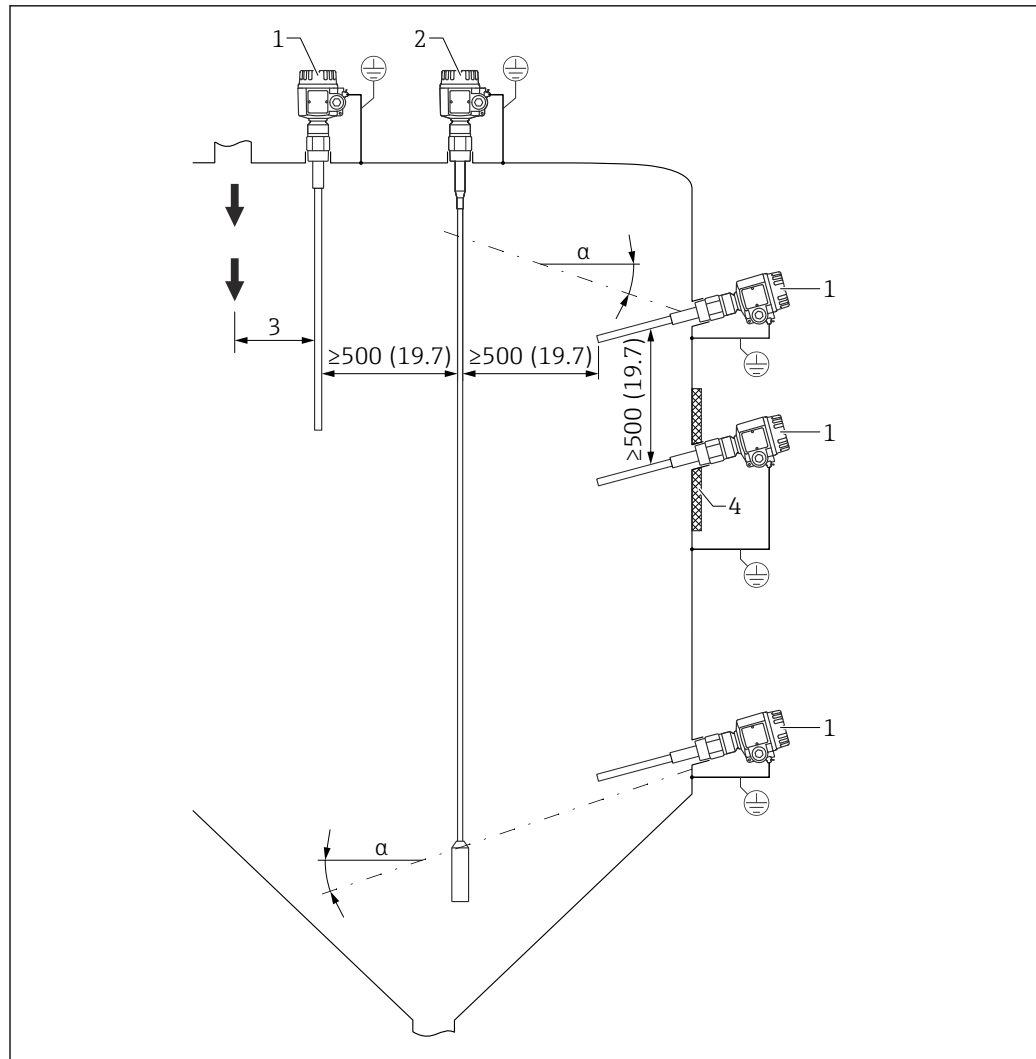
Acoplamento roscado para instalação.

- ▶ O acoplamento roscado deve ser o mais curto possível. Podem ocorrer condensação ou resíduos do produto em um acoplamento roscado longo e assim interferir com a operação correta da sonda.

AVISO

Isolamento de calor

- ▶ Isole a parede externa do silo para evitar exceder a temperatura permitida do invólucro do Solicap M.
- ▶ Isole a parede do silo para evitar condensação e reduzir incrustações na área do acoplamento roscado.



A0043999

8 Exemplos de instalação. Unidade de medida mm (in)

- α Ângulo da inclinação
- 1 FTI55
- 2 FTI56
- 3 Distância do ponto de carregamento
- 4 Isolamento de calor

Instalação do sensor

AVISO

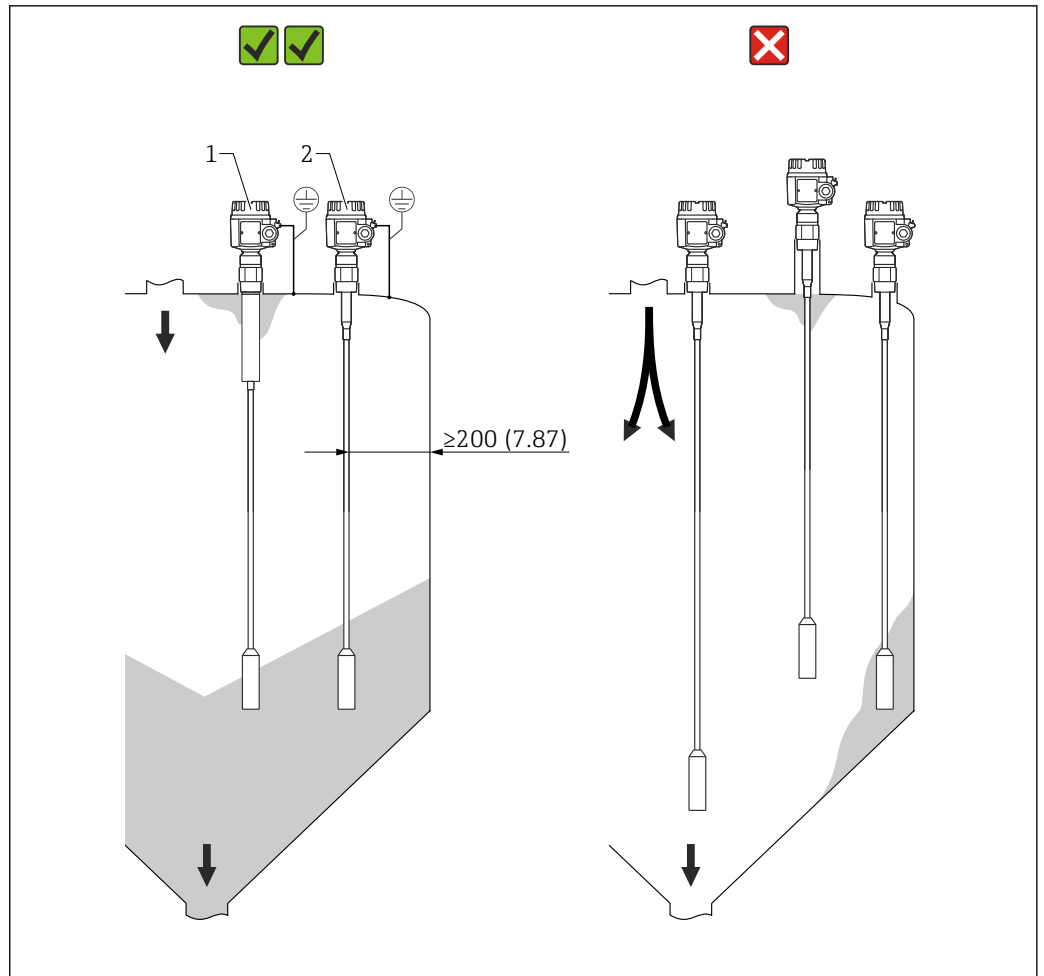
Instalar a haste flexível da sonda na área da cortina de carregamento pode causar a operação incorreta do equipamento!

- Instale a sonda longe da cortina de carregamento.

AVISO

A haste flexível da sonda não pode tocar na parede de metal do recipiente!

- Certifique-se de que a haste flexível da sonda esteja isolada da parede de metal do recipiente.



9 Exemplos de instalação. Unidade de medida mm (in)

- 1 FTI56 com comprimento inativo no caso de condensação e acúmulo de material
- 2 A distância correta da parede do silo, da entrada de material e da saída de material

Teto do silo

Certifique-se de que o teto do silo possua uma construção suficientemente estável. Altas forças tenses podem ocorrer quando o material está sendo extraído, particularmente no caso de sólidos em pó e pesados que tem tendência a formar incrustações.

Sólidos de grãos grossos

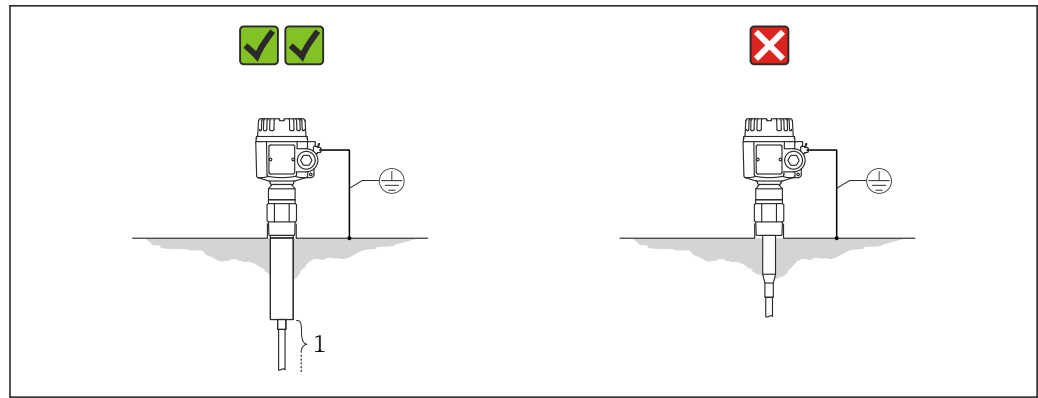
Em silos com sólidos extremamente granulados ou extremamente abrasivos, o uso de um Solicap M FTI56 é recomendado apenas para detecção máxima.

Distância entre as sondas de haste flexível

Para eliminar a interferência mútua entre sondas, é preciso manter uma distância mínima de 0,5 m entre as sondas de hastes flexíveis. Isso também se aplica se você estiver instalando diversas unidades de Solicap M em silos adjacentes com paredes não condutoras.

Instalação no caso de condensação

Uso do Solicap M com comprimento inativa. O comprimento inativa evita a umidade e a formação de incrustações entre a parte ativa da sonda e o teto do silo.



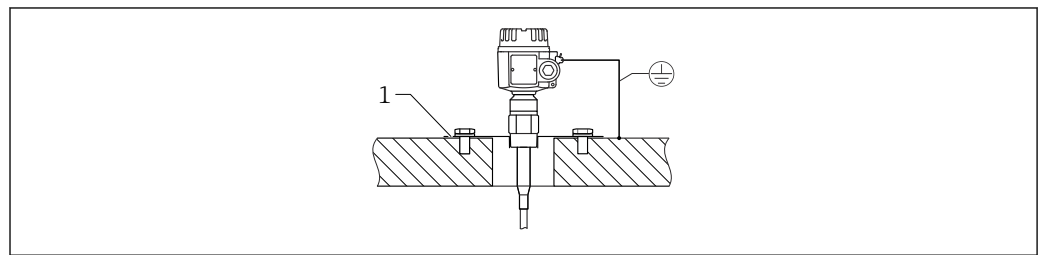
A0044005

10 Silo com paredes que conduzem eletricidade

1 Parte ativa da sonda

O acoplamento roscado deve ser projetado para dentro do silo para reduzir os efeitos da condensação e incrustações. O comprimento máximo da rosca é de 25 mm (0.98 in).

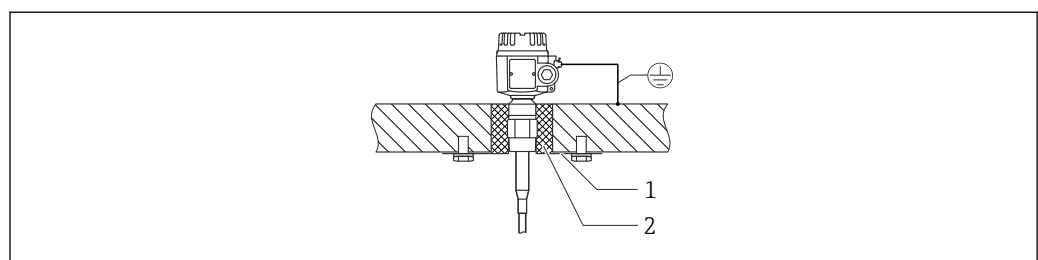
O isolamento de calor reduz a condensação e portanto incrustações na placa de aço.



A0044006

11 Instalação na parede de concreto do silo

1 Placa de aço conectada ao aço de reforço



A0044007

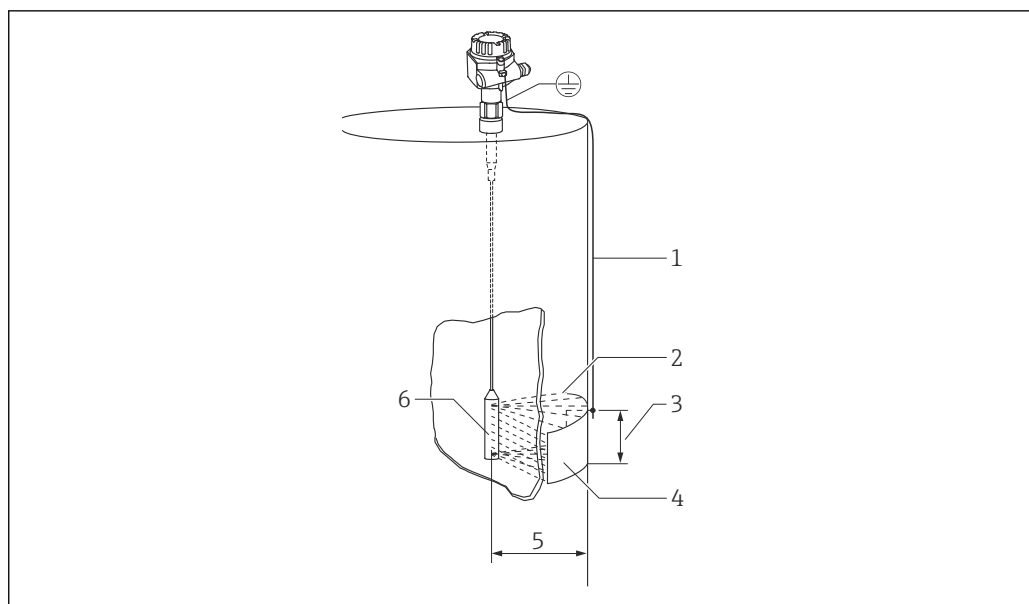
12 Instalação na parede de concreto do silo no caso de condensação

1 Placa de aço

2 Isolamento de calor

Instalação em tanques de plástico

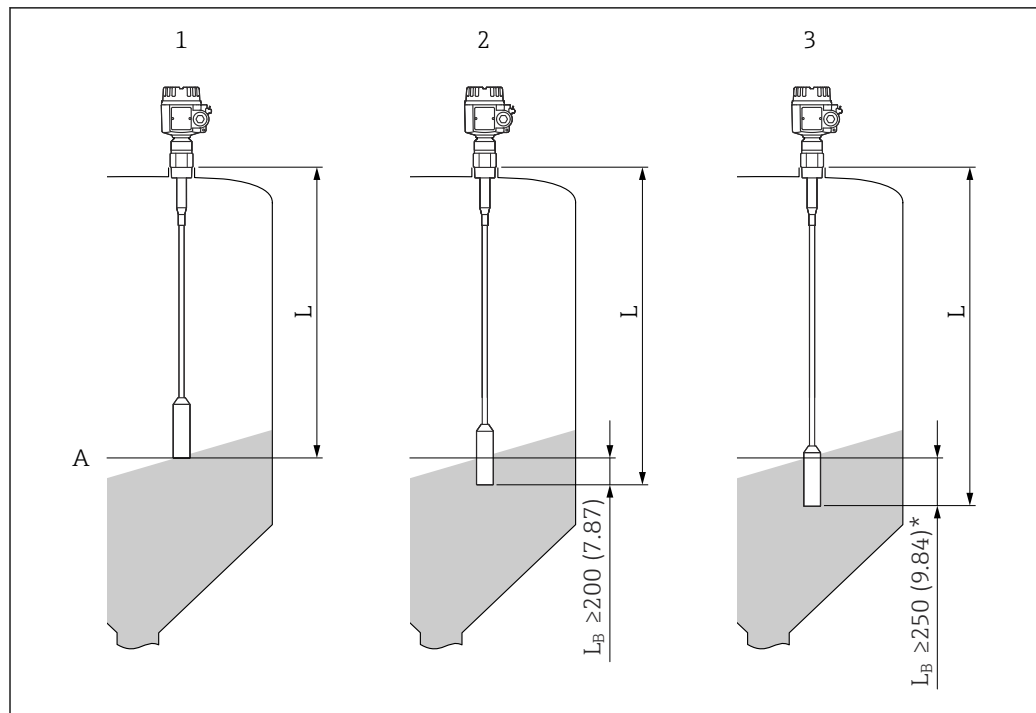
Se for instalar em um silo feito de plástico, um contra eletrodo deve ser instalado no exterior do silo na mesma altura que o peso de tensionamento. O comprimento da extremidade do contra eletrodo de metal deve ser aproximadamente o mesmo comprimento que a distância entre o peso de tensionamento e a parede do silo.



13 Instalação da sonda em tanques de plástico

- 1 Conexão à fase terra
- 2 Campo elétrico HF
- 3 Área de superfície por ex. 1 m^2 (10.7 ft²)
- 4 Contra eletrodo de metal
- 5 Distância de 1 m (3.3 ft)
- 6 Peso de tensionamento

Faixa de comprimentos do sensor



A0044010

14 Comprimento da haste flexível em correlação com o material. Unidade de medida mm (in)

A Nível

L_B Comprimento coberto

1 Comprimento da haste flexível (L) para sólidos eletricamente condutores, por ex. carvão

2 Comprimento da haste flexível (L) para sólidos com alta constante dielétrica, por ex. sal grosso

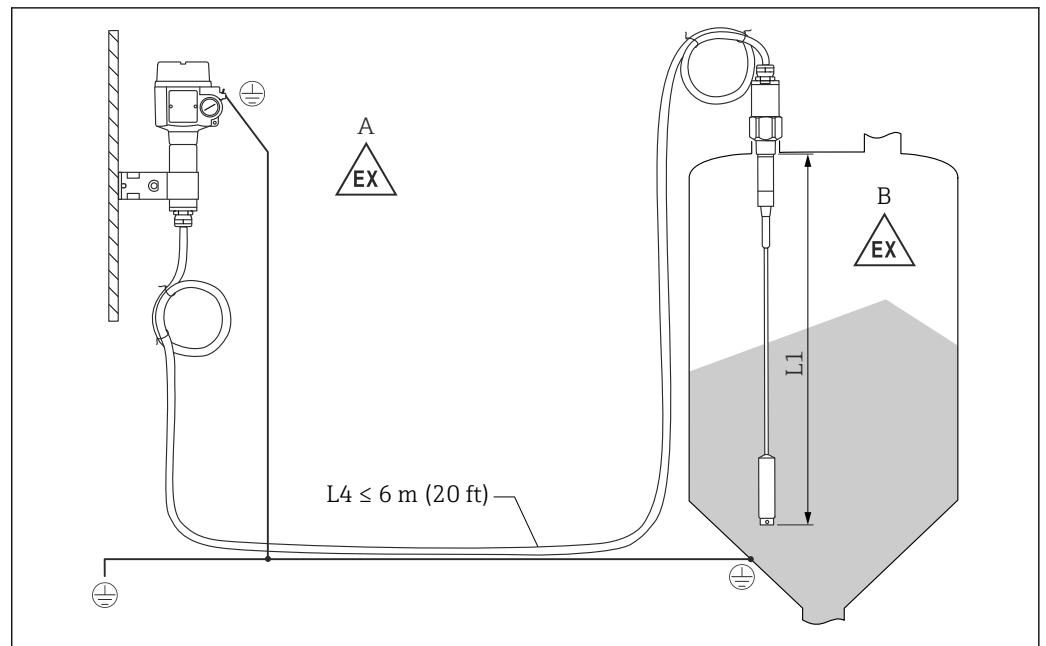
3 Comprimento da haste flexível (L) para sólidos com baixa constante dielétrica, por ex. grãos secos

i O comprimento coberto (L_B) deve ser 5 % maior que a distância entre o teto do tanque e o nível limite, e não deve ser menor que 250 mm (9.84 in) para sólidos não condutores com uma constante dielétrica baixa (ϵ_r).

Encurtamento da haste flexível

Ambas as versões das hastes flexíveis podem ser encurtadas. O peso deve ser removido da haste flexível primeiro. Consulte as Instruções de operação.

Sonda com invólucro separado



15 Conexão da sonda e invólucro separado

A Zona explosiva 1

B Zona explosiva 0

L1 Comprimento da haste flexível: máx. 19.7 m (65 ft)

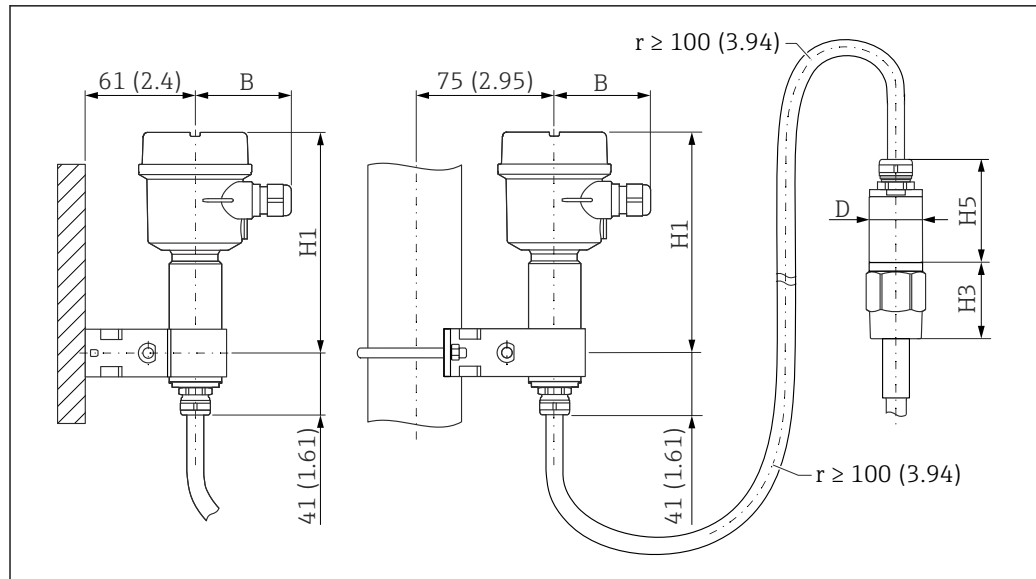
L4 Comprimento do cabo

O comprimento máximo do cabo L4 e comprimento da haste flexível L1 não podem exceder 20 m (66 ft).

- i** O comprimento máximo do cabo entre a sonda e o invólucro separado é 19.7 m (65 ft).
- O comprimento de cabo necessário deve ser indicado no processo de pedido de um Liquicap M com invólucro separado.
- Se a conexão do cabo precisar ser encurtada ou passada por uma parede, ela deverá ser separada da conexão de processo.

Alturas de extensão: invólucro separado

- i** O cabo tem:
 - um raio de curvatura mínimo de $r \geq 100$ mm (3.94 in)
 - \varnothing 10.5 mm (0.14 in)
 - camisa externa feita de silicone, resistente a entalhe



A0044370

16 Lado do invólucro: montagem em parede, montagem na tubulação e lado do sensor. Unidade de medida mm (in)

Valores de parâmetros ⁵⁾:

Parâmetro B

- Invólucro de poliéster (F16): 76 mm (2.99 in)
- invólucro de aço inoxidável (F15): 64 mm (2.52 in)
- Invólucro de alumínio (F17): 65 mm (2.56 in)

Parâmetro H1

- Invólucro de poliéster (F16): 172 mm (6.77 in)
- invólucro de aço inoxidável (F15): 166 mm (6.54 in)
- Invólucro de alumínio (F17): 177 mm (6.97 in)

Parâmetro D

Ø 50 mm (1.97 in)

Parâmetro H5

Ø62 mm (2.44 in)

Valor do parâmetro H3

A altura H3 depende do tipo de conexão de processo.

Suporte de parede

- i
 - O suporte de parede é parte do escopo de entrega.
 - Para que o suporte de parede seja usado como gabarito de furação, o suporte deve primeiro ser aparafusado ao invólucro separado.
 - A distância entre os furos é reduzida parafusando-o no invólucro separado.

5) Consulte os parâmetros nos desenhos.

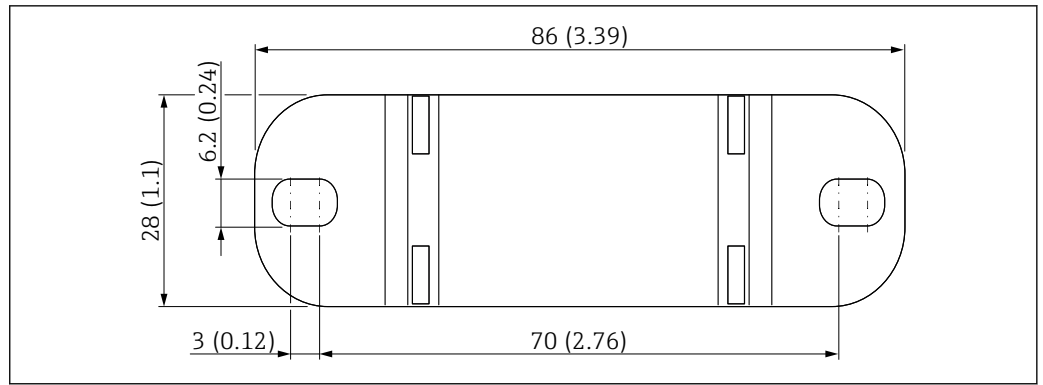


Fig. 17 Visão geral do suporte de parede. Unidade de medida mm (in)

Instalação em parede

A instalação na parede é possível, consulte as instruções de operação.

Instalação em tubulação

A instalação na tubulação é possível, consulte as instruções de operação.

Ambiente

Faixa de temperatura ambiente

- Invólucro F16: -40 para +70 °C (-40 para +158 °F)
- invólucro restante: -50 para +70 °C (-58 para +158 °F)
- observe a redução da potência
- use uma tampa de proteção durante operações externas

Temperatura de armazenamento

-50 para +85 °C (-58 para +185 °F)

Classe climática

DIN EN 60068-2-38/IEC 68-2-38: verifique Z/AD

Resistência contra vibração

DIN EN 60068-2-64/IEC 68-2-64: 20 para 2 000 Hz, 0.01 g²/Hz

Limpeza

Invólucro

Certifique-se de que o agente de limpeza usado não corroa a superfície do invólucro ou as vedações.

Sonda

Dependendo da aplicação, incrustações (contaminação e sujeiras) podem se formar na haste flexível da sonda. Um alto nível de incrustação de material pode afetar o resultado da medição. Se o meio tende a criar um alto grau de incrustação, recomenda-se a limpeza regular. Ao limpar, é importante certificar-se de que o isolamento da haste flexível não seja danificado. Certifique-se de que o material seja resistente ao agente de limpeza usado.

Compatibilidade eletromagnética (EMC)

Emissão de interferência para EN 61326, classe de equipamento elétrico B. Interferência de imunidade para EN 61326, Anexo A (Industrial) e recomendação NAMUR NE 21 (EMC).

É possível usar um cabo de instrumento comercial comum.

Resistência a choques

DIN EN 60068-2-27/IEC 68-2-27: aceleração 30g

Grau de proteção



Todo grau de proteção em relação a EN60529.

Grau de proteção Tipo 4X em relação a NEMA250.

Invólucro de poliéster F16

Grau de proteção:

- IP66
- IP67
- Tipo 4X

Invólucro de aço inoxidável F15

Grau de proteção:

- IP66
- IP67
- Tipo 4X

Invólucro de alumínio F17

Grau de proteção:

- IP66
- IP67
- Tipo 4X

Invólucro de alumínio F13 vedação de processo com estanqueidade de gás

Grau de proteção:

- IP66
- IP68 ⁶⁾
- Tipo 4X

Invólucro de aço inoxidável F27 com vedação de processo com estanqueidade de gás

Grau de proteção:

- IP66
- IP67
- IP68 ⁶⁾
- Tipo 4X

Invólucro de alumínio T13 com vedação de processo com estanqueidade de gás e compartimento de conexão separado (Ex d)

Grau de proteção:

- IP66
- IP68 ⁶⁾
- Tipo 4X

Invólucro separado

Grau de proteção:

- IP66
- IP68 ⁶⁾
- Tipo 4X

Processo

Faixa de temperatura do processo

As faixas de temperatura de processo a seguir se aplicam somente a aplicações padrão fora de áreas classificadas.



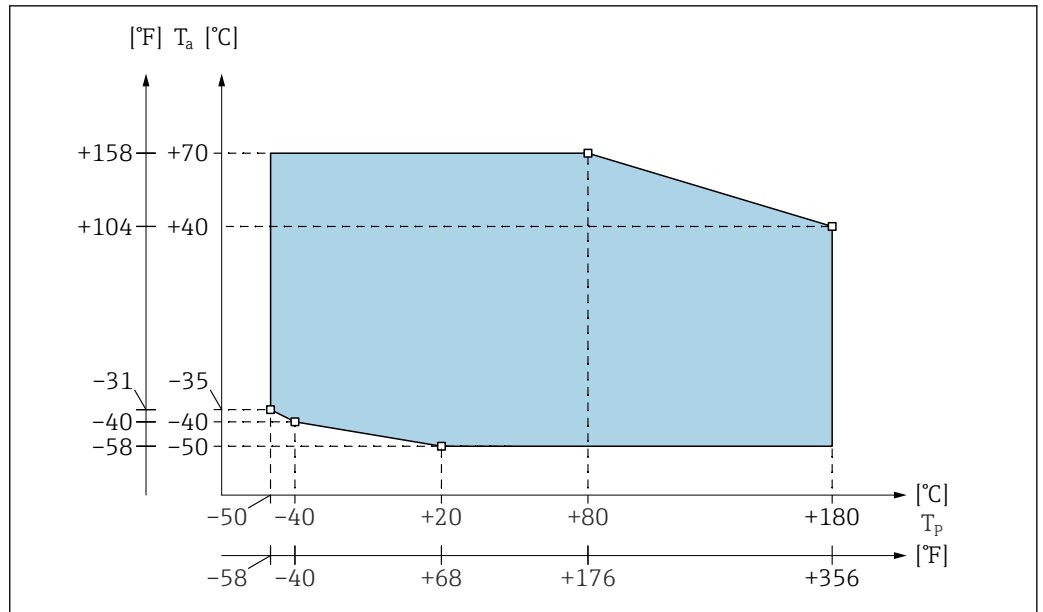
As regulamentações para uso em áreas classificadas são fornecidas na documentação complementar disponível para o produto e podem ser selecionadas por meio do Configurator de Produtos em www.endress.com.

Temperatura ambiente permitida T_a no invólucro dependendo da temperatura do processo T_p no tanque.

Haste flexível

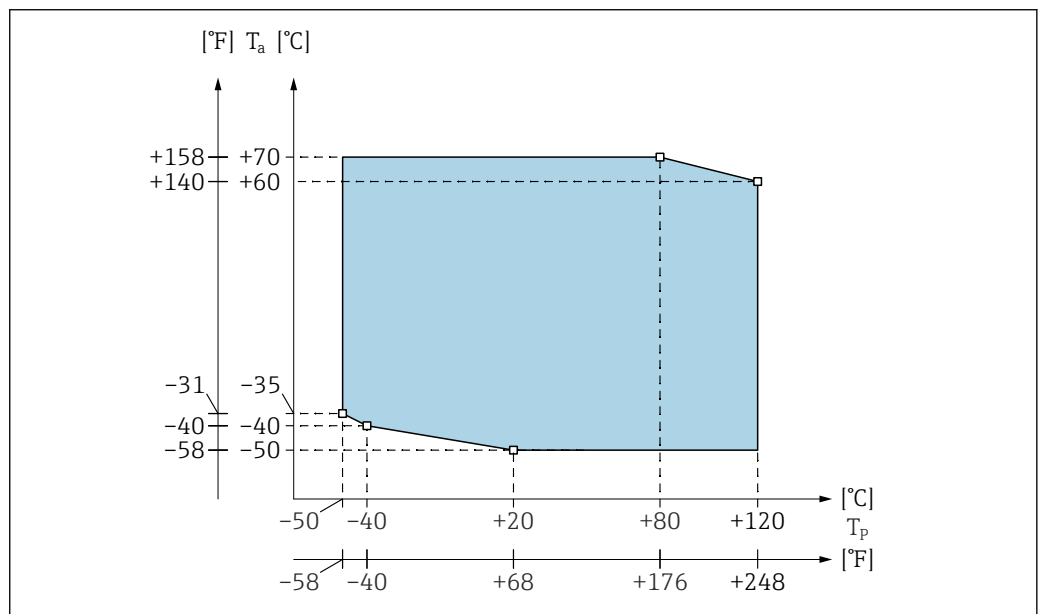
Parcialmente isolada (PTFE)

6) Somente com entrada para cabo M20 ou rosca G½.



18 Diagrama da faixa de temperatura do processo: sonda parcialmente isolada

Totalmente isolada (PA)



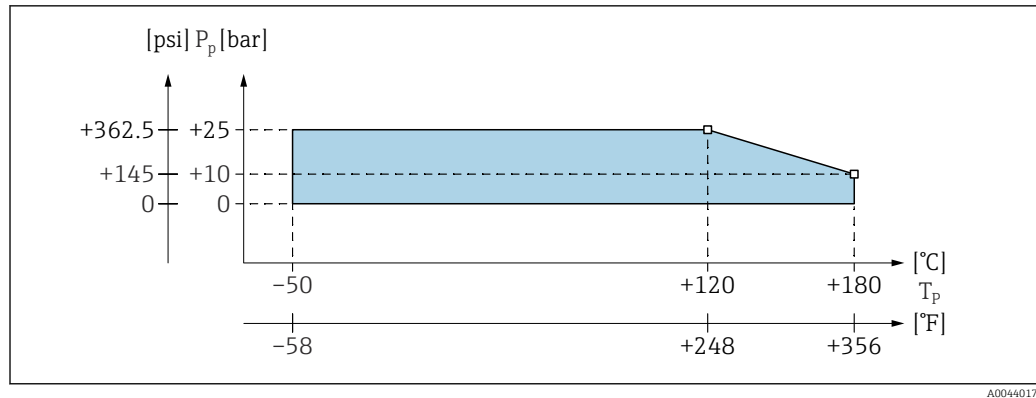
19 Diagrama da faixa de temperatura do processo: sonda totalmente isolada

Redução de temperatura e pressão do processo

Aplica-se o valor mais baixo nas curvas de redução do equipamento e da flange seleccionada. No caso de conexões de processo com flange, a pressão máxima é limitada pela pressão nominal da flange.

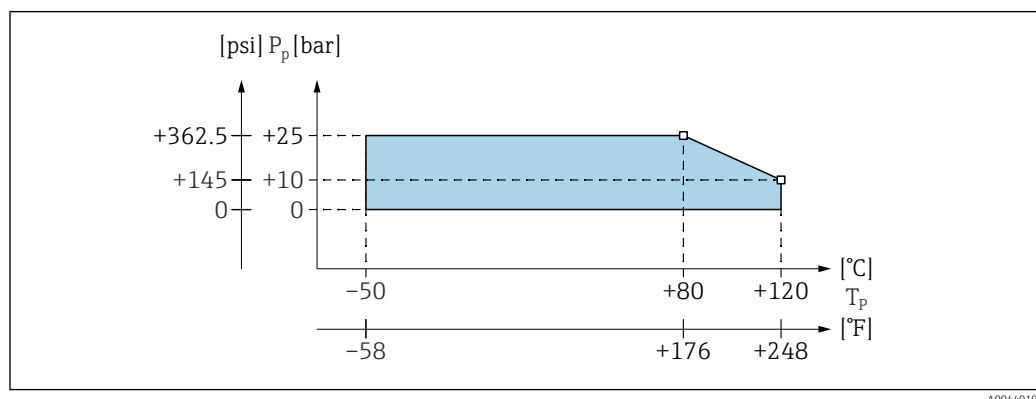
Haste flexível

Parcialmente isolada (PTFE)



20 Diagrama de redução de pressão e temperatura do processo: sonda parcialmente isolada

Totalmente isolada (PA)



21 Diagrama de redução de pressão e temperatura do processo: sonda totalmente isolada

Limites da pressão de processo

Limites da pressão de processo: -1 para 25 bar (-14.5 para 362.5 psi).

Aplica-se o valor mais baixo nas curvas de redução do equipamento e da flange selecionada.

Consulte as seguintes normas para os valores de pressão permitidos para temperaturas mais altas:

- pR EN 1092-1: Tabela 2005, Apêndice G2

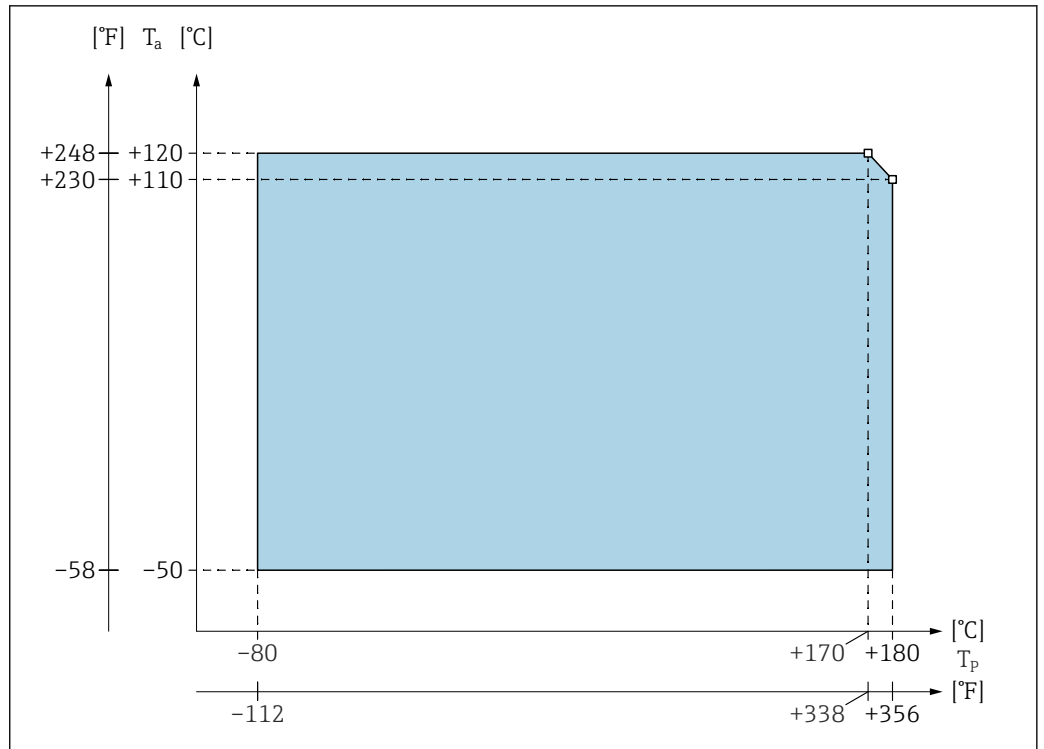
No que diz respeito às suas propriedades de resistência e temperatura, o material 1.4435 é idêntico ao 1.4404 (AISI 316L), que é classificado como 13E0 na norma EN 1092-1 Tabela. 18. A composição química dos dois materiais pode ser idêntica.

- ASME B 16.5a - 1998 Tab. 2-2.2 F316
- ASME B 16.5a - 1998 Tab. 2.3.8 N10276
- JIS B 2220

Invólucro separado com redução de temperatura



A temperatura no invólucro separado não deve exceder 70 °C (158 °F).



A0044013

22 Diagrama da faixa de pressão do processo

T_a Temperatura ambiente

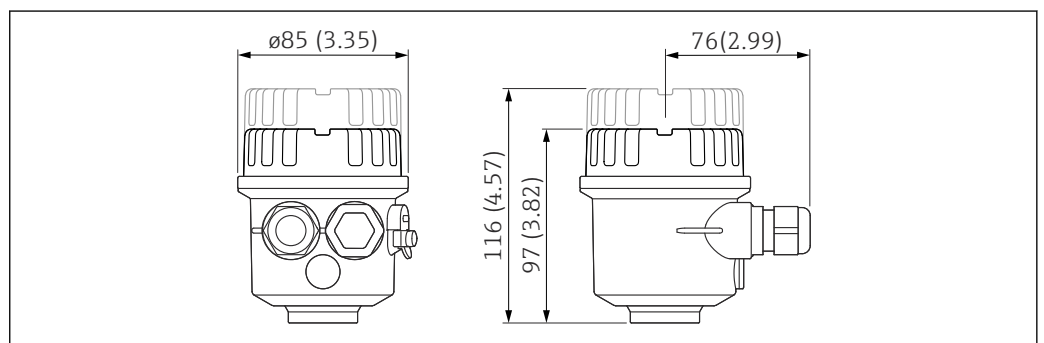
T_p Temperatura do processo

O comprimento máximo de conexão entre a sonda e o invólucro separado é de 6 m (L4). Ao solicitar um equipamento com um invólucro separado, é necessário especificar o comprimento desejado. Se o cabo de conexão tiver que ser encurtado ou passar por uma parede, ele deve ser separado da conexão do processo, consulte as instruções de operação.

Construção mecânica

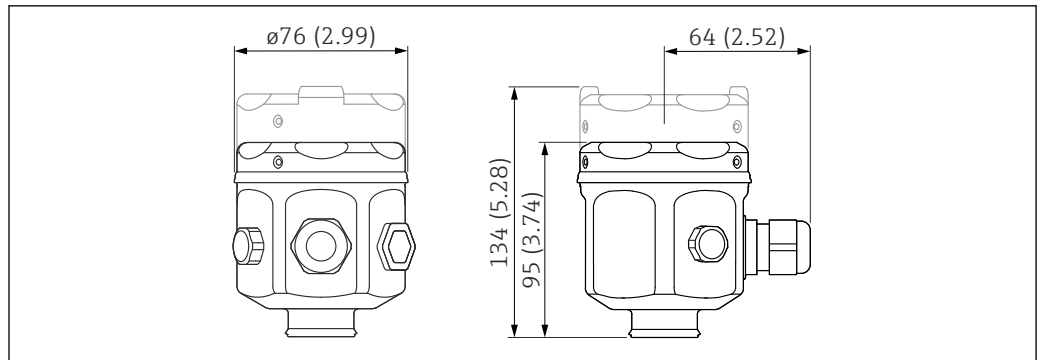
Invólucro

Invólucro de poliéster F16



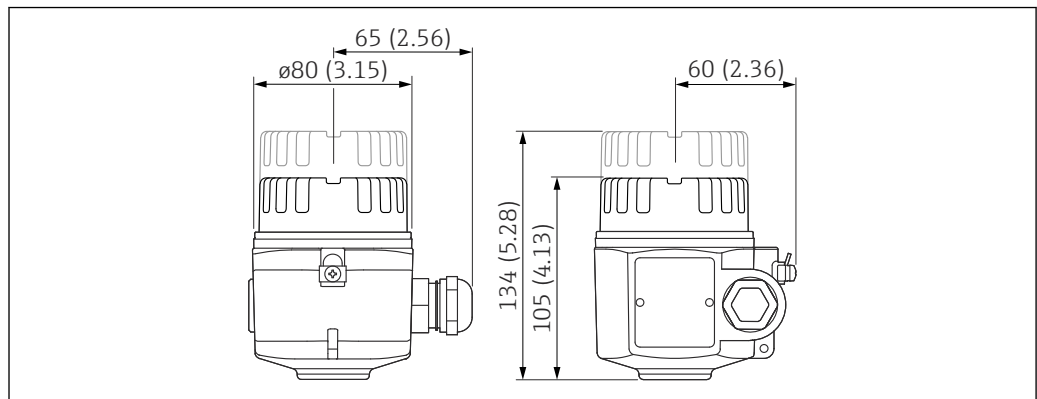
A0040691

Unidade de medida mm (in)

Invólucro de aço inoxidável F15

A0040692

Unidade de medida mm (in)

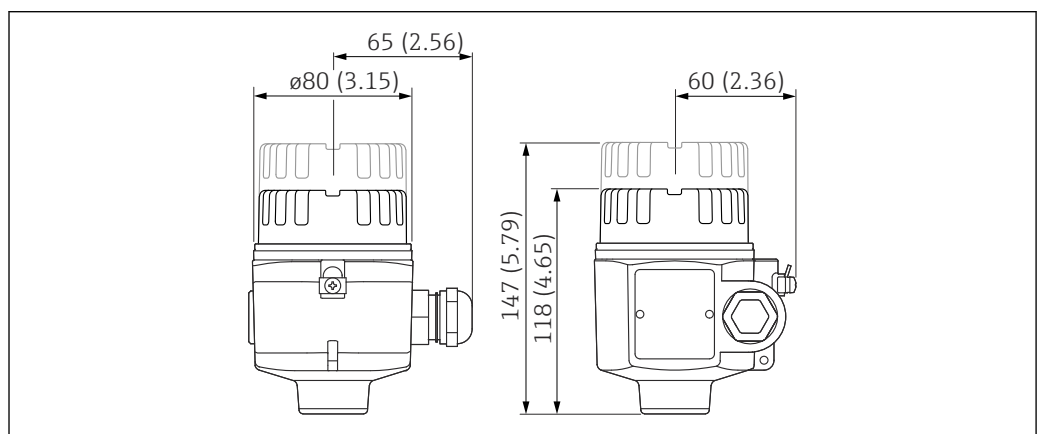
Invólucro de aço inoxidável F17

A0040693

Unidade de medida mm (in)

invólucro de alumínio F13

Com vedação de processo com estanqueidade de gás.

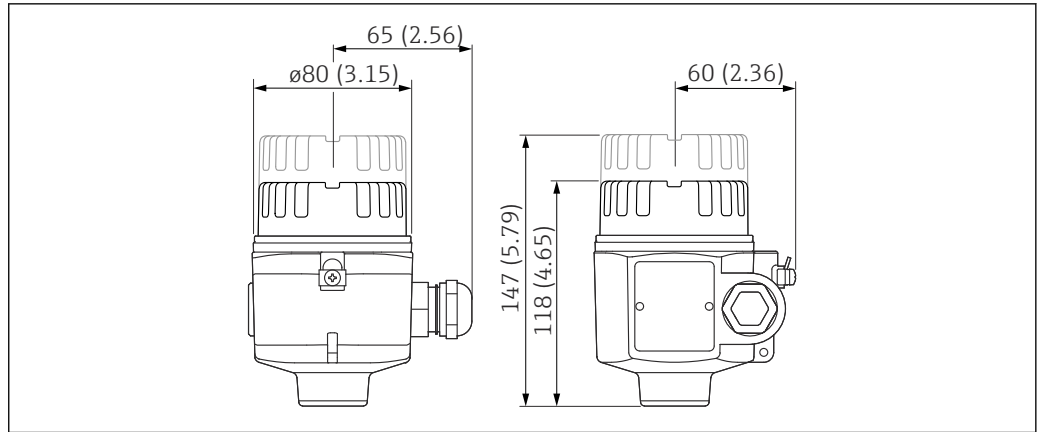


A0040694

Unidade de medida mm (in)

invólucro de aço inoxidável F27

Com vedação de processo com estanqueidade de gás.

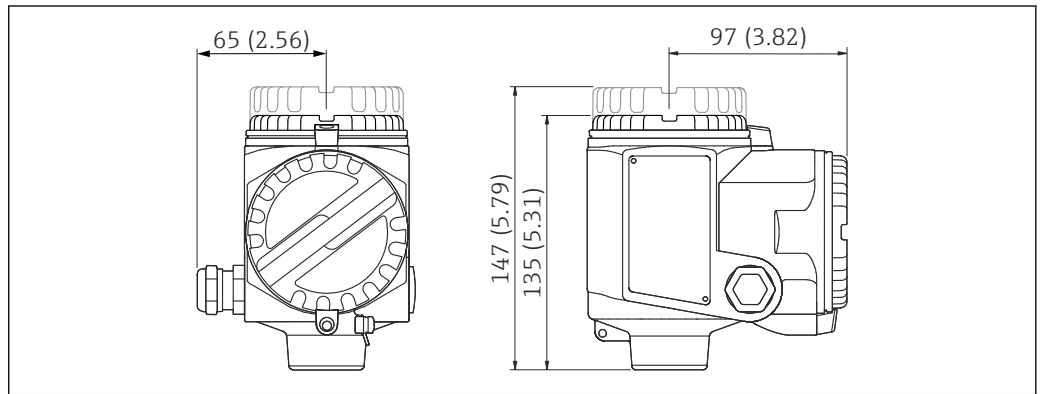


A0040694

Unidade de medida mm (in)

Invólucro de alumínio T13

Com compartimento de conexão e vedação de processo com estanqueidade de gás.

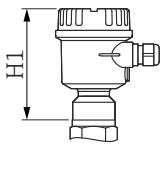
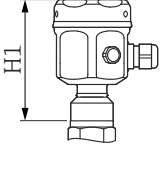
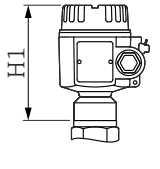


A0040695

Unidade de medida mm (in)

Alturas do compartimento com adaptador**Lista de abreviaturas:**

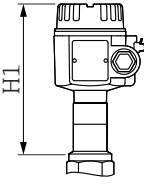
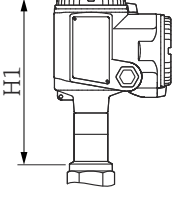
- G - Código de pedido
- H1 - altura

A ¹⁾	B ²⁾	C ³⁾
		
G: 2	G: 1	G: 3
125 mm (4.92 in)	121 mm (4.76 in)	131 mm (5.16 in)

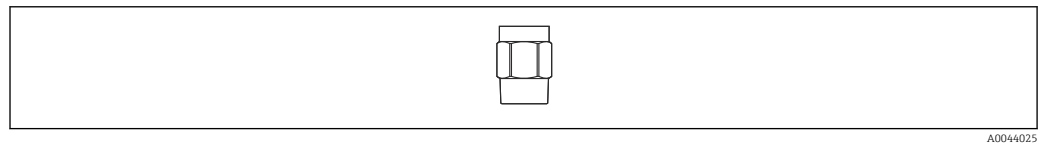
- 1) Invólucro de poliéster F16
- 2) Invólucro de aço inoxidável F15
- 3) Caixa de alumínio F17

Lista de abreviaturas:

- G - Código de pedido
- H1 - altura

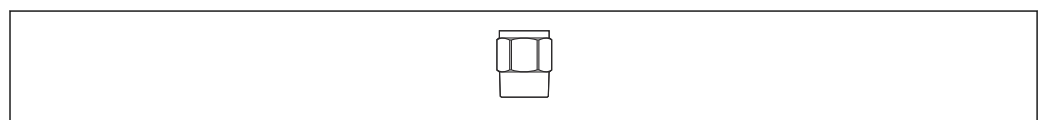
D ¹⁾	F ²⁾
	
G: 4	G: 5
177 mm (6.97 in)	194 mm (7.64 in)

- 1) Invólucro de alumínio F13 com vedação de processo à prova de gás
- 2) Invólucro de alumínio T13 com vedação de processo com estanqueidade de gás e compartimento de conexão separado

Conexões de processo e flanges**Rosca: R 1½ - DIN EN 10226-1**

A0044025

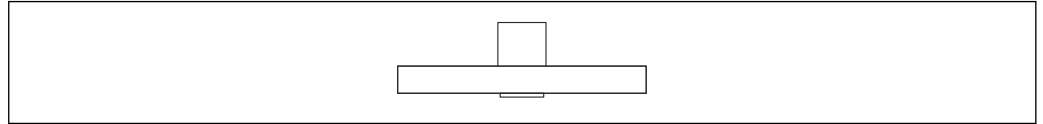
- p_{máx}: 25 bar (362.5 psi)
- Código de pedido
 - 316L: RVJ
 - aço: RV1

Rosca: NPT 1½ - ANSI B 1.20.1

A0044026

- $P_{\text{máx.}}$: 25 bar (362.5 psi)
- Código de pedido
 - 316L: **RGJ**
 - aço: **RG1**


Flanges




A0044027

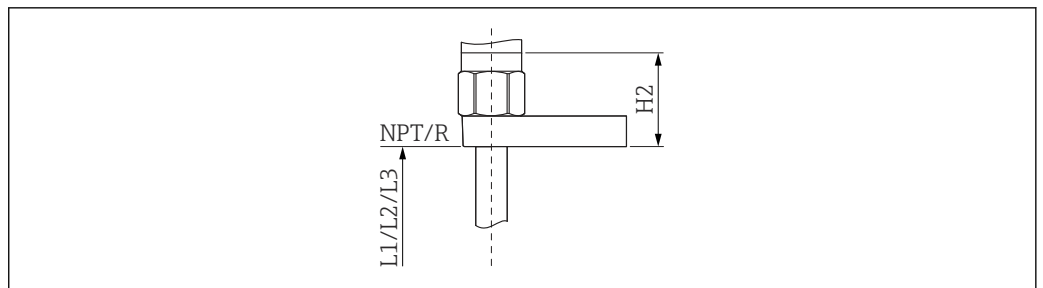
- $P_{\text{máx.}}$: 25 bar (362.5 psi) ⁷⁾
- Código de pedido
 - ASME B16.5, NPS 2" Cl.150 RF, 316/316L: **AFJ**
 - ASME B16.5, NPS 3" Cl.150 RF, 316/316L: **AGJ**
 - ASME B16.5, NPS 4" Cl.150 RF, 316/316L: **AHJ**
 - EN1092-1, DN80 PN10/16 A, 316L: **BSJ**
 - EN1092-1, DN100 PN10/16 A, 316L: **BTJ**
 - EN1092-1, DN50 PN25/40 A, 316L: **B3J**
 - JIS B2220, 10K 50A RF, 316L: **KFJ**
 - JIS B2220, 10K 80A RF, 316L: **KGJ**
 - JIS B2220, 10K 100A RF, 316L: **KHJ**

Hastes flexíveis FTI56

 Comprimento total da sonda medido a partir do início da rosca: sem compensação ativa de incrustação: $L = L1 + L3$

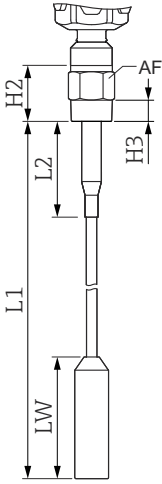
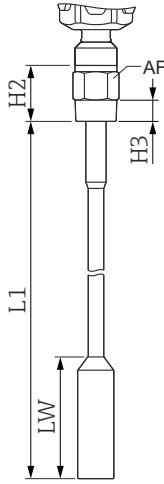
 Tolerância de comprimento:

- até 1 m (3.3 ft): 0 para -10 mm (0 para -0.39 in)
- > 1 para 3 m (3.3 para 9.8 ft): 0 para -20 mm (0 para -0.79 in)
- > 3 para 6 m (9.8 para 20 ft): 0 para -30 mm (0 para -1.18 in)
- > 6 m (20 ft): 0 para -40 mm (0 para -1.57 in)



A0044028

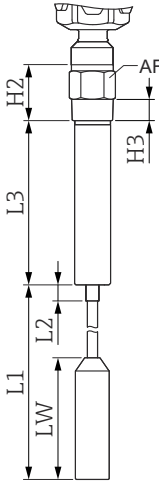
7) Depende do flange

A ¹⁾		B ²⁾	
			
A0044033		A0044034	
H2			
66 mm (2.60 in)		66 mm (2.60 in)	
H3			
25 mm (0.98 in)		25 mm (0.98 in)	
AF			
50		50	
Comprimento total (L)			
500 para 20000 mm (19.7 para 787 in)		500 para 20000 mm (19.7 para 787 in)	
Comprimento ativo da haste flexível (L1)			
500 para 20000 mm (19.7 para 787 in)		500 para 20000 mm (19.7 para 787 in)	
Comprimento do isolamento parcial (L2) ³⁾			
500 mm (19.7 in)		-	
Comprimento inativo (L3)			
-		-	
Diâmetro do comprimento inativo			
-		-	
Diâmetro da haste flexível			
6 mm (0.24 in)	12 mm (0.47 in)	6 mm (0.24 in)	12 mm (0.47 in)
Diâmetro da haste flexível com isolamento			
8 mm (0.31 in)	14 mm (0.55 in)	8 mm (0.31 in)	14 mm (0.55 in)
Diâmetro do peso de tensionamento ⁴⁾			
30 mm (1.18 in)	40 mm (1.57 in)	30 mm (1.18 in)	40 mm (1.57 in)
Comprimento do peso de tensionamento (LW)			
150 mm (5.91 in)	250 mm (9.84 in)	150 mm (5.91 in)	250 mm (9.84 in)
Capacidade de carga de tração da haste flexível a 20 °C (68 °F)			
30 kN (6744 lbs)	60 kN (13488 lbs)	300 Nm (221 lbf ft)	
Temperatura do processo máxima			
180 °C (356 °F)		120 °C (248 °F)	
A sonda pode ser usada em bocais de instalação			
-		-	

A ¹⁾	B ²⁾
A0044033	A0044034
A sonda pode ser usada em caso de condensado no teto do tanque	
-	-

- 1) Sonda com haste flexível parcialmente isolada
- 2) Sonda com haste flexível totalmente isolada.
- 3) O comprimento do isolamento parcial se estende, no máximo, até o peso de tensionamento.
- 4) O peso de tensionamento é sempre sem isolamento.

C ¹⁾	C ²⁾
A0044035	
H2	66 mm (2.60 in)
H3	25 mm (0.98 in)
AF	50
Comprimento total (L)	700 para 20 000 mm (27.6 para 787 in)
Comprimento ativo da haste flexível (L1)	500 para 19 800 mm (19.7 para 780 in)
Comprimento do isolamento parcial (L2) ³⁾	

C ¹⁾	C ²⁾
	
A0044035	
500 mm (19.7 in)	-
Comprimento inativo (L3)	
200 para 2000 mm (7.87 para 78.7 in)	
Diâmetro do comprimento inativo	
43 mm (1.69 in)	
Diâmetro da haste flexível	
6 mm (0.24 in)	12 mm (0.47 in)
Diâmetro da haste flexível com isolamento	
8 mm (0.31 in)	14 mm (0.55 in)
Diâmetro do peso de tensionamento⁴⁾	
30 mm (1.18 in)	40 mm (1.57 in)
Comprimento do peso de tensionamento (LW)	
150 mm (5.91 in)	250 mm (9.84 in)
Capacidade de carga de tração da haste flexível a 20 °C (68 °F)	
300 Nm (221 lbf ft)	
Temperatura do processo máxima	
180 °C (356 °F)	120 °C (248 °F)
A sonda pode ser usada em bocais de instalação	
✓	
A sonda pode ser usada em caso de condensado no teto do tanque	
✓	

- 1) Sonda com comprimento inativo e haste flexível parcialmente isolada
2) Sonda com comprimento inativo e haste flexível totalmente isolada
3) O comprimento do isolamento parcial se estende, no máximo, até o peso de tensionamento.
4) O peso de tensionamento é sempre sem isolamento.

Materiais

Invólucro

- Invólucro de alumínio F17, F13, T13: GD-Al Si 10 Mg, DIN 1725, com revestimento de plástico (azul e cinza)
- Invólucro de poliéster F16: poliéster reforçado com fibra de vidro PBT-FR (azul e cinza)
- Invólucro de aço inoxidável F15: aço resistente à corrosão 316L (1.4404 ou 1.4405), sem isolamento

Tampa e vedações do invólucro

- Invólucro de alumínio F17, F13, T13: EN-AC-ALSi10Mg, revestido de plástico, vedação da tampa: EPDM
- Invólucro de poliéster F16: tampa feita de PBT-FR ou tampa com visor de vidro feita de PA12, vedação da tampa: EPDM
- Invólucro de aço inoxidável F15: AISI 316L, vedação da tampa: silicone

Material da sonda

- Conexão de processo, peso de tensionamento para haste flexível: 1.4404, 316L ou aço
- Comprimento inativo: 1.4404 ou 316L
- Haste flexível parcialmente isolada: PTFE, 1.4401 (AISI 316)
- Haste flexível totalmente isolada: PA, aço galvanizado

Peso

Invólucro com conexão de processo:

- F15, F16, F17, F13 aproximadamente 4.00 kg (8.82 lb)
 - + peso da flange ou conexão de processo
 - haste flexível 0.180 kg/m (0.12 lb/ft) (para haste flexível de $\varnothing 6$ mm (0.24 in))
 - haste flexível 0.550 kg/m (0.37 lb/ft) (para haste flexível de $\varnothing 12$ mm (0.48 in))
- T13 aproximadamente 4.50 kg (9.92 lb)
 - + peso da flange ou conexão de processo
 - haste flexível 0.180 kg/m (0.12 lb/ft) (para haste flexível de $\varnothing 6$ mm (0.24 in))
 - haste flexível 0.550 kg/m (0.37 lb/ft) (para haste flexível de $\varnothing 12$ mm (0.48 in))

Operabilidade

Unidade eletrônica FEI51 2 fios CA

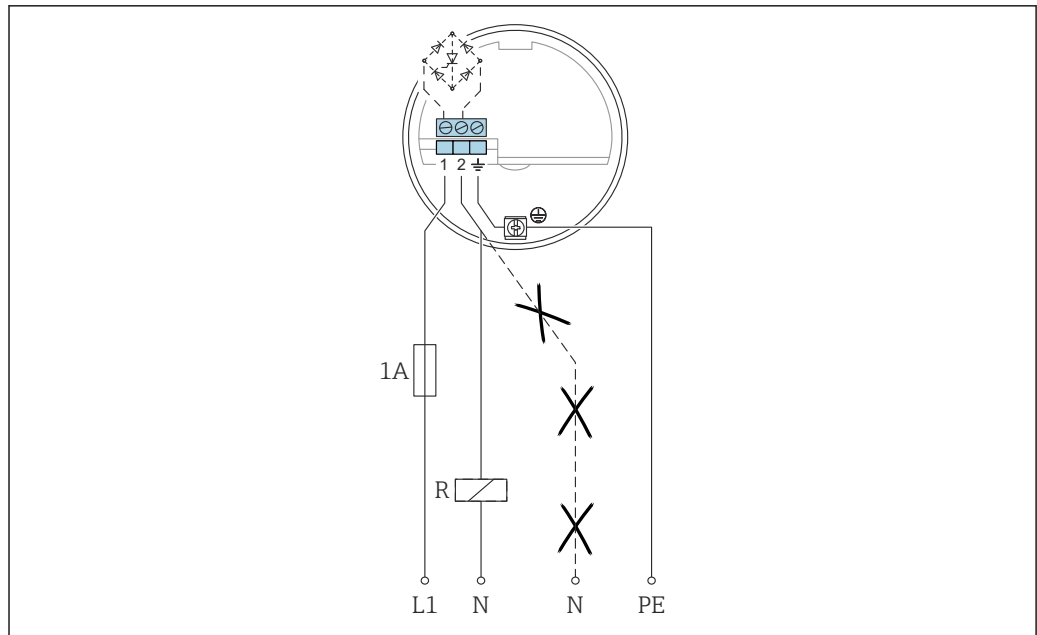
Fonte de alimentação

- Tensão de alimentação: 19 para 253 V_{AC}
- Consumo de energia 1.5 W
- Consumo de corrente residual: < 3.8 mA
- Proteção contra curto circuito
- Categoria de sobretensão: II

Conexão elétrica



Conecte a unidade eletrônica em série com uma carga externa.



A0042387

L1 Cabo da fase L1
 N Cabo neutro
 PE Cabo de aterramento
 R carga externa

Certifique-se de que:

- o consumo de corrente residual está em estado bloqueado.
- para baixa tensão:
 - a queda de tensão na carga é tal que a tensão terminal mínima na unidade eletrônica, 19 V quando bloqueada, não é subestimada
 - observa-se uma queda de tensão nos componentes eletrônicos quando são comutados (até 12 V)
- um relé não pode desenergizar com potência de retenção abaixo de 1 mA⁸⁾

Ao seleccionar o relé, preste atenção à potência de retenção e à potência nominal.

Sinal em alarme

		GN	GN	RD	GN	GN	YE	
MAX								$L+ \text{ [1] } \xrightarrow{I_L} \text{ [3] } +$
								$\text{ [1] } \xrightarrow{<3.8 \text{ mA}} \text{ [3] }$
MIN								$L+ \text{ [1] } \xrightarrow{I_L} \text{ [3] } +$
								$\text{ [1] } \xrightarrow{<3.8 \text{ mA}} \text{ [3] }$
								$\text{ [1] } \xrightarrow{I_L / <3.8 \text{ mA}} \text{ [3] }$
								$\text{ [1] } \xrightarrow{<3.8 \text{ mA}} \text{ [3] }$

A0042586

8) Caso contrário: Um resistor deve ser conectado em paralelo ao relé (módulo RC disponível mediante solicitação).

Sinal de saída

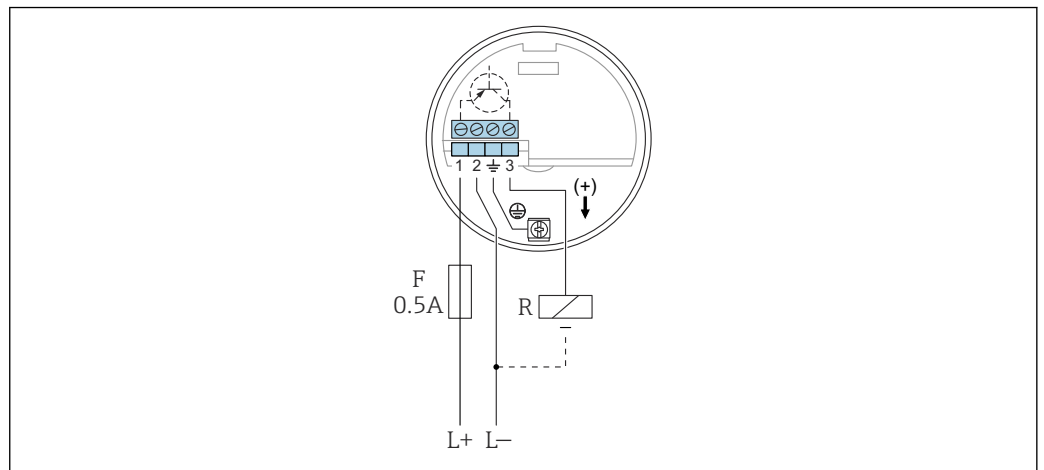
Sinal de saída na queda de energia ou em casos de danos no sensor: < 3.8 mA

Carga conectável

- Para relés com uma potência de retenção ou potência nominal mínima:
 - > 2.5 VA a 253 V_{AC} (10 mA)
 - > 0.5 VA a 24 V_{AC} (20 mA)
- Relés com uma potência de retenção ou nominal menor podem ser operados por meio de um módulo RC conectado em paralelo.
- Para relés com uma potência de retenção ou potência nominal máxima:
 - < 89 VA a 253 V_{AC}
 - < 8.4 VA a 24 V_{AC}
- Queda de tensão no FEI51: máximo 12 V
- Corrente residual com tiristor bloqueado: 3.8 mA
- Carga comutada diretamente no circuito da fonte de alimentação por meio do tiristor.

Unidade eletrônica FEI52 CC PNP**Fonte de alimentação**

- Tensão de alimentação: 10 para 55 V_{DC}
- Ondulações:
 - máximo 1.7 V
 - 0 para 400 Hz
- Consumo de corrente: < 20 mA
- Consumo de energia sem carga: máximo 0.9 W
- Consumo de energia com carga total (350 mA): 1.6 W
- Proteção de polaridade reversa: sim
- Tensão de separação: 3.7 kV
- Categoria de sobretensão: II

Conexão elétrica

L+ Entrada de energia +

L- Entrada de energia -
















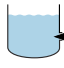






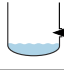




















F Fusível 0.5 A

R Carga externa: $I_{m\acute{a}x} = 350 \text{ mA}$ $U_{m\acute{a}x} = 55 \text{ V}_{DC}$

Preferencialmente em conjunto com os controladores lógicos programáveis (PLC), módulos DI de acordo com a EN 61131-2.

Sinal positivo presente na saída do interruptor do sistema eletrônico (PNP).

Sinal de saída

		GN	GN	RD	GN	GN	YE	
MAX								I_L [1] \rightarrow [3] +
								[1] $\xrightarrow{I_R}$ [3]
MIN								I_L [1] \rightarrow [3] +
								[1] $\xrightarrow{I_R}$ [3]
								[1] $\xrightarrow{I_L / I_R}$ [3]
								[1] $\xrightarrow{I_R}$ [3]

A0042587

Sinal em alarme

Sinal de saída na falha de energia ou no caso de falha do equipamento:

 $I_R < 100 \mu A$

Carga conectável

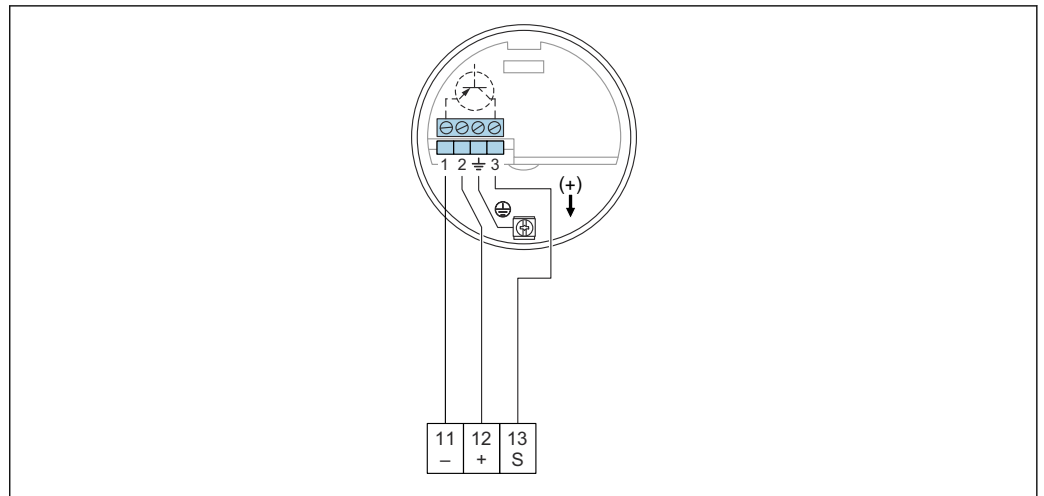
- Carga comutada através do transistor e conexão PNP separada, máximo 55 V
- Corrente de carga: máxima 350 mA (proteção contra sobrecarga pulsada e curto-circuito)
- Corrente residual: $< 100 \mu A$ com o transistor bloqueado
- Carga de capacitância:
 - máximo 0.5 μF a 55 V
 - máximo 1 μF a 24 V
- Tensão residual: $< 3 V$ para transistor comutado

Unidade eletrônica FEI53 de 3 fios

Fonte de alimentação

- Tensão de alimentação: 14.5 V_{DC}
- Consumo de corrente: $< 15 mA$
- Consumo de energia: máximo 230 mW
- Proteção de polaridade reversa: sim
- Tensão de separação: 0.5 kV

Conexão elétrica



- 11 O terminal negativo em Nivotester FTC325
 12 O terminal positivo em Nivotester FTC325
 S Terminal de sinal em Nivotester FTC325

3 para 12 V sinal.

Para conexão com a unidade de comutação, Nivotester FTC325 de 3 fios da Endress+Hauser.

Alternar entre segurança mínima e máxima no Nivotester FTC325 de 3 fios.

Ajuste do nível de ponto diretamente no Nivotester.

Sinal de saída

	GN	RD	
			3 3 ... 12 V
			3 3 ... 12 V
			3 <2.7 V

Sinal em alarme

Tensão no terminal 3 oposta ao terminal 1: < 2.7 V

Carga conectável

- Contatos de relé flutuantes na unidade de comutação conectada Nivotester FTC325 de 3 fios
- Para saber a capacidade de carga do contato, consulte os dados técnicos do dispositivo de comutação

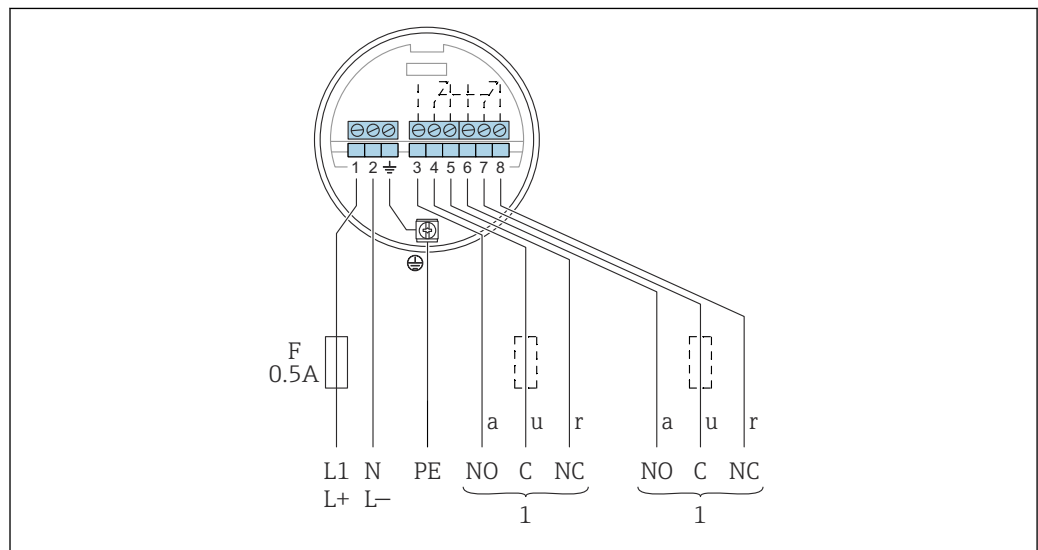
Unidade eletrônica FEI54 Ca e CC com saída a relé

Fonte de alimentação

- Tensão de alimentação:
 - 19 para 253 V_{AC} 50 para 60 Hz
 - 19 para 55 V_{DC}
- Consumo de energia: 1.6 W
- Proteção de polaridade reversa: sim
- Tensão de separação: 3.7 kV
- Categoria de sobretensão: II

Conexão elétrica

 Observe as diferentes faixas de tensão para CA e CC.

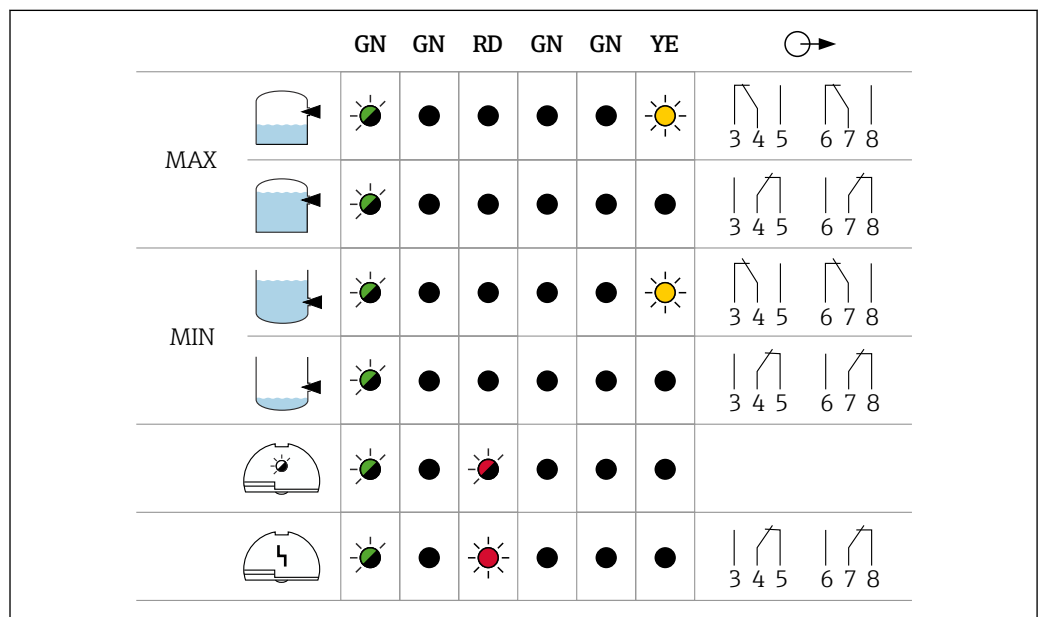


A0042390

- F Fusível 0.5 A
- L1 Terminal de fase (CA)
- L+ O terminal positivo (CC)
- N Terminal neutro (CA)
- L- O terminal negativo (CC)
- PE Cabo de aterramento
- 1 Consulte também a carga conectável

Ao conectar um instrumento com alta indutância, providencie um supressor de faíscas para proteger o contato do relé. Um fusível de fio fino (dependendo da carga conectada) protege o contato do relé contra curto-circuito. Ambos os contatos a relé alternam simultaneamente.

Sinal de saída



A0042528

Sinal em alarme

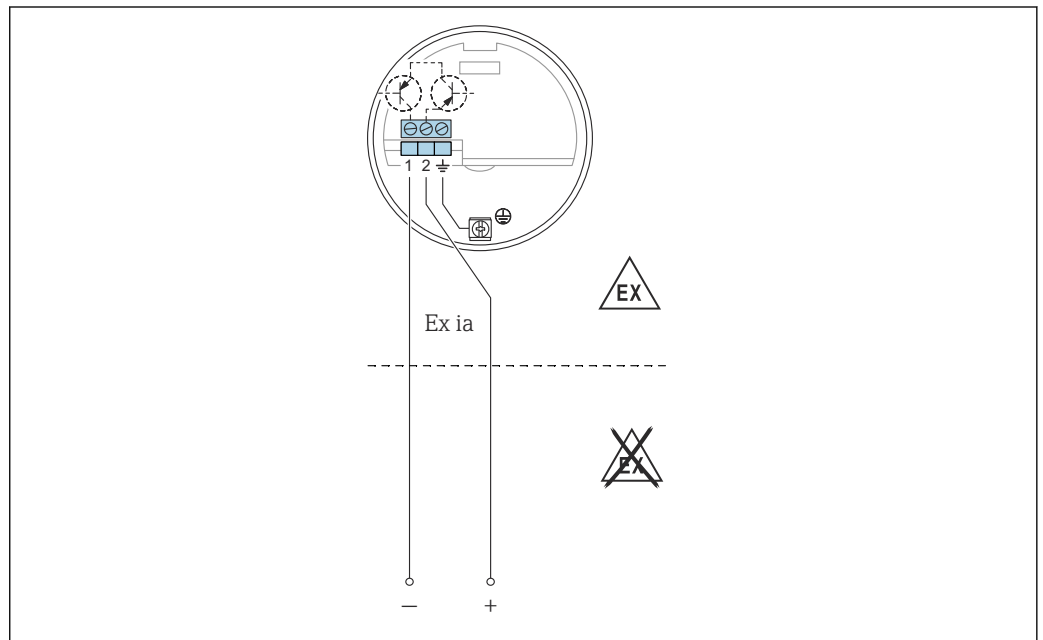
Sinal de saída na falha de energia ou no caso de falha do equipamento: relé desenergizado

Carga conectável

- Cargas comutadas através de 2 contatos elétricos (DPDT)
- valores máximos (CA):
 - $I_{m\acute{a}x.} = 6 \text{ A}$
 - $U_{m\acute{a}x.} = 253 \text{ V}_{AC}$
 - $P_{m\acute{a}x.} = 1500 \text{ VA}$ a $\cos\varphi = 1$
 - $P_{m\acute{a}x.} = 750 \text{ VA}$ a $\cos\varphi > 0.7$
- valores máximos (CC):
 - $I_{m\acute{a}x.} = 6 \text{ A}$ a 30 V_{DC}
 - $I_{m\acute{a}x.} = 0.2 \text{ A}$ a 125 V_{DC}
- O que se segue se aplica ao conectar um circuito funcional de baixa tensão com isolamento duplo, de acordo com a norma IEC 1010: soma das tensões da saída do relé e da fonte de alimentação máxima 300 V

**Unidade eletrônica FEI55
SIL2 / SIL3****Fonte de alimentação**

- Tensão de alimentação: 11 para 36 V_{DC}
- Consumo de energia: < 600 mW
- Proteção de polaridade reversa: sim
- Tensão de separação: 0.5 kV

Conexão elétrica

A0042391

Conecte a unidade a controladores lógicos programáveis (PLC) e módulos de IA 4 para 20 mA de acordo com EN 61131-2.

O sinal de nível de ponto é enviado por meio de um salto de sinal de saída de 8 para 16 mA.

Sinal de saída

		GN	GN	RD	GN	GN	YE	
MAX								+ 2 → ~16 mA → 1
								+ 2 → ~8 mA → 1
MIN								+ 2 → ~16 mA → 1
								+ 2 → ~8 mA → 1
								+ 2 → ~8/16 mA → 1
								+ 2 → < 3.6 mA → 1

A0042529

Sinal em alarme

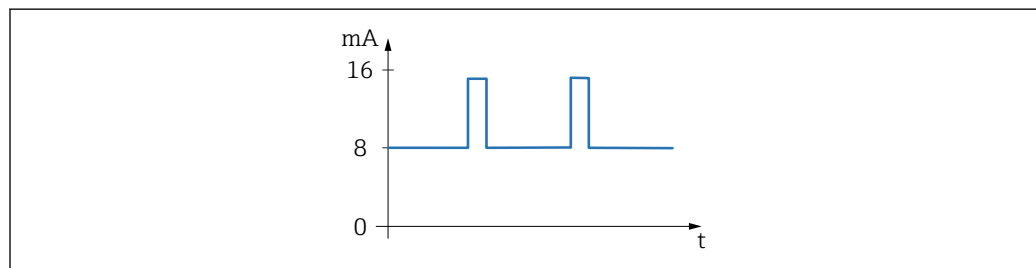
Sinal de saída na falha de energia ou no caso de falha do equipamento: < 3.6 mA

Carga conectável

- U:
 - 11 para 36 V_{DC} Área não classificada e Ex ia
 - 14.4 para 30 V_{DC} para Ex d
- I_{máx.} = 16 mA

Unidade eletrônica FEI57S
PFM

Fonte de alimentação

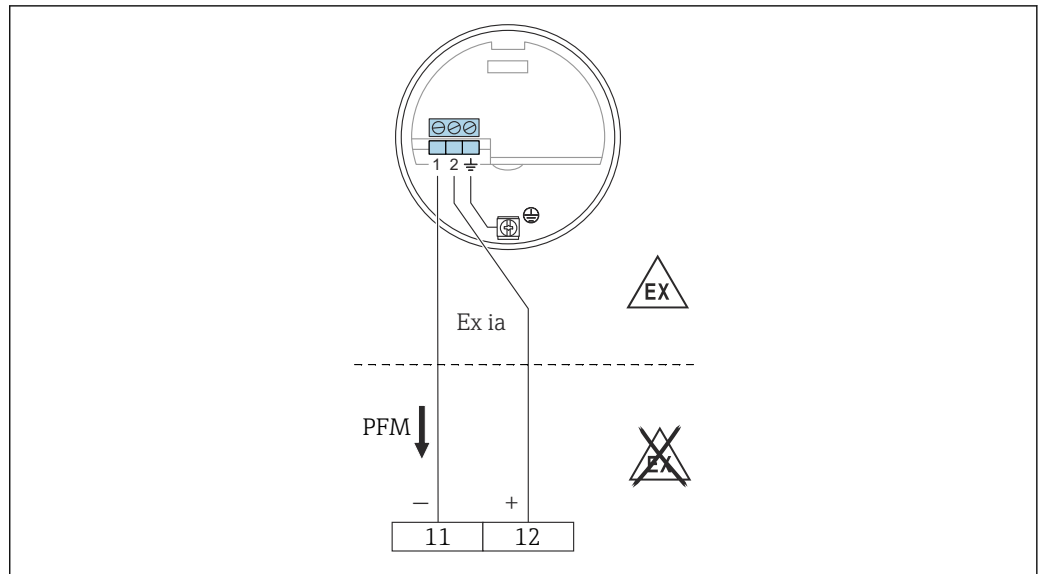


A0051934

23 Sinal PFM com frequência 17 para 185 Hz

- Tensão de alimentação: 9.5 para 12.5 V_{DC}
- Consumo de energia: < 150 mW
- Proteção de polaridade reversa: sim
- Tensão de separação: 0.5 kV

Conexão elétrica



A0050141

11 O terminal negativo em Nivotester FTC325

12 O terminal positivo em Nivotester FTC325

Para conexão com as unidades de comutação Nivotester FTC325 e FTL325P da Endress+Hauser.

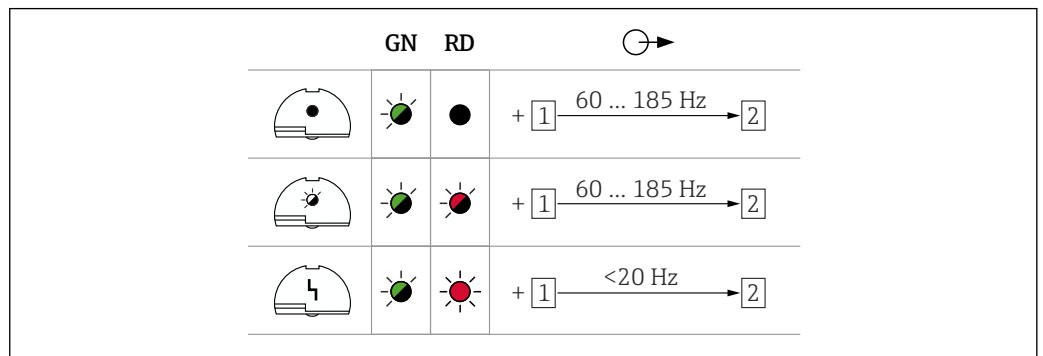
Sinal PFM 17 para 185 Hz.

Alternância entre segurança mínima e máxima na Nivotester.

Sinal de saída

PFM 60 para 185 Hz.

Sinal em alarme



A0042589

Carga conectável

- Contatos do relé flutuante na unidade de comutação Nivotester conectada: FTC325 PFM
- Para saber a capacidade de carga do contato, consulte os dados técnicos do dispositivo de comutação.

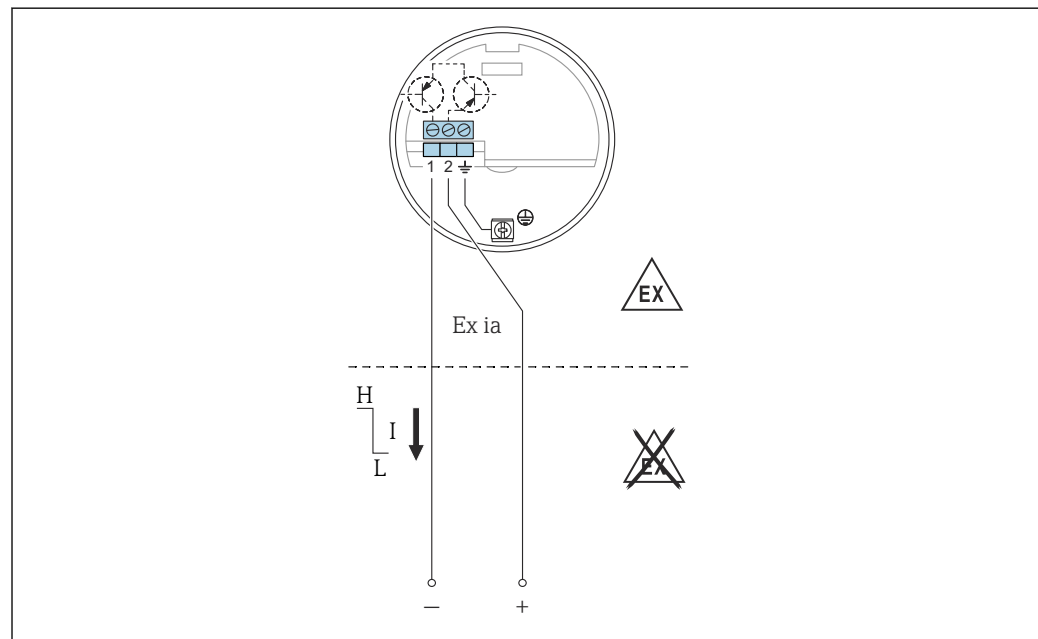
Unidade eletrônica FEI58 NAMUR

Fonte de alimentação


- Consumo de energia:
 - < 6 mW a I < 1 mA
 - < 38 mW a I < 2.2 para 4 mA
- Dados de conexão da interface: IEC 60947-5-6

Conexão elétrica

 No caso de operação Ex-d, a função adicional só pode ser usada se a caixa não estiver exposta a uma atmosfera explosiva.



A0042393

 24 Os terminais devem ser conectados a um amplificador de isolamento (NAMUR) IEC 60947-5-6

Para conectar aos amplificadores de isolamento de acordo com a NAMUR (IEC 60947-5-6), por ex. Nivotester FTL325N da Endress+Hauser. Mudança no sinal de saída de corrente alta para baixa no caso de detecção de nível de ponto.


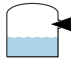





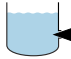


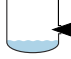


Função adicional:

Tecla de teste na unidade eletrônica. Pressionar a tecla interrompe a conexão com o amplificador de isolamento.

Conexão com o multiplexador:

Defina 3 s como o tempo de ciclo, pelo menos.

Sinal de saída

	GN	YE	
MAX			
			
MIN			
			
			$+ \begin{matrix} \boxed{2} \\ \hline \end{matrix} \xrightarrow{2.2 \dots 3.5 \text{ mA}} \begin{matrix} \boxed{1} \\ \hline \end{matrix}$
			$+ \begin{matrix} \boxed{2} \\ \hline \end{matrix} \xrightarrow{0.6 \dots 1.0 \text{ mA}} \begin{matrix} \boxed{1} \\ \hline \end{matrix}$

A0042631

Sinal em alarme

Sinal de saída em caso de danos ao sensor: < 1.0 mA

Carga conectável

- Os "Dados técnicos" do amplificador de isolamento conectado conforme IEC 60947-5-6 (NAMUR).
- Conexão também a amplificadores de isolamento que possuem circuitos de segurança especial I > 3.0 mA.

Certificados e aprovações

Certificados atuais e aprovações para o produto estão disponíveis na www.endress.com respectiva página do produto em:

1. Selecione o produto usando os filtros e o campo de pesquisa.
2. Abra a página do produto.
3. Selecione **Downloads**.

Outros certificados e aprovações para o produto estão disponíveis em <https://www.endress.com->Downloads>.

Informações para pedido

Informações detalhadas de pedido estão disponíveis na organização de vendas mais próxima www.addresses.endress.com ou no Configurador de Produtos sob www.endress.com:

1. Selecione o produto usando os filtros e o campo de pesquisa.
2. Abra a página do produto.

O botão **Configuration** abre o Configurador de Produtos.

**Configurador de produto - a ferramenta para configuração individual de produto**

- Dados de configuração por minuto
- Dependendo do equipamento: entrada direta de ponto de medição - informação específica, como faixa de medição ou idioma de operação
- Verificação automática de critérios de exclusão
- Criação automática do código de pedido e sua separação em formato de saída PDF ou Excel
- Funcionalidade para solicitação direta na loja virtual da Endress+Hauser

TAG**Ponto de medição (TAG)**

O equipamento pode ser solicitado com um nome de identificação.

Localização do nome tag

Selecione nas especificações adicionais:

- Placa tag de aço inoxidável conectada com fio
- Filme plástico
- Placa fornecida
- RFID TAG
- RFID TAG + placa tag de aço inoxidável conectada com fio
- RFID TAG + filme plástico
- RFID TAG + placa fornecida

Definição do nome tag

Especifique nas especificações adicionais:

3 linhas com no máximo 18 caracteres por linha

O nome tag especificado aparece na placa selecionada e/ou na RFID TAG.

Visualização no app SmartBlue

Os primeiros 32 caracteres do nome de identificação

O nome de identificação sempre pode ser alterado especificamente para o ponto de medição através de Bluetooth.



**Relatórios de teste,
declarações e certificados de
inspeção**

Todos os relatórios de teste, declarações e certificados de inspeção são fornecidos eletronicamente no *Visualizador de equipamento W@M* :
Insira o número de série a partir da etiqueta de identificação (www.endress.com/deviceviewer)


**Documentação do produto no papel**

Os relatórios de teste, declarações e certificados de inspeção em cópia impressa podem ser solicitados opcionalmente com o recurso 570 "Serviço", Versão I7 "Documentação do produto em papel". Os documentos são então fornecidos com o equipamento na entrega.

Acessórios


Tampa de proteção	<p>Tampa de proteção para invólucro F13, F17 e F27 (sem display) número de pedido: 71040497</p> <p>Tampa de proteção para invólucro F16 número de pedido: 71127760</p>
Conjunto de vedação para invólucro de aço inoxidável	Conjunto de vedação para invólucro de aço inoxidável F15 com 5 anéis de vedação Número da peça: 52028179
Para-raios	<p>HAW562</p> <p> <ul style="list-style-type: none"> Para linhas de alimentação: BA00302K. Para linhas de sinal: BA00303K. </p> <p>HAW569</p> <p> <ul style="list-style-type: none"> Para linhas de sinal no invólucro de campo: BA00304K. Para linhas de sinal ou de alimentação no invólucro de campo: BA00305K. </p>
Informações técnicas	<p>Nivotester FTC325</p> <p>TI00380F</p>

Documentação

-  Para uma visão geral do escopo da respectiva Documentação técnica, consulte:
- Device Viewer* (www.endress.com/deviceviewer): insira o número de série da etiqueta de identificação
 - Aplicativo de Operações da Endress+Hauser*: Insira o número de série da etiqueta de identificação ou escaneie o código de matriz na etiqueta de identificação.

Função do documento A documentação a seguir pode estar disponível dependendo da versão pedida:

Tipo de documento	Objetivo e conteúdo do documento
Informações técnicas (TI)	Assistência para o planejamento do seu dispositivo O documento contém todos os dados técnicos sobre o equipamento e fornece uma visão geral dos acessórios e outros produtos que podem ser solicitados para o equipamento.
Resumo das instruções de operação (KA)	Guia que orienta rapidamente até o 1º valor medido O Resumo das instruções de operação contém todas as informações essenciais desde o recebimento até o comissionamento inicial.
Instruções de operação (BA)	Seu documento de referência As instruções de operação contêm todas as informações necessárias em várias fases do ciclo de vida do equipamento: desde a identificação do produto, recebimento e armazenamento, até a instalação, conexão, operação e comissionamento, incluindo a localização de falhas, manutenção e descarte.
Descrição dos parâmetros do equipamento (GP)	Referência para seus parâmetros O documento fornece uma explicação detalhada de cada parâmetro individualmente. A descrição destina-se àqueles que trabalham com o equipamento em todo seu ciclo de vida e executam configurações específicas.

Tipo de documento	Objetivo e conteúdo do documento
Instruções de segurança (XA)	<p>Dependendo da aprovação, instruções de segurança para equipamentos elétricos em áreas classificadas também são fornecidas com o equipamento. As Instruções de segurança são parte integrante das Instruções de operação.</p> <p> Informações sobre as Instruções de segurança (XA) relevantes ao equipamento são fornecidas na etiqueta de identificação.</p>
Documentação complementar de acordo com o equipamento (SD/FY)	<p>Siga sempre as instruções à risca na documentação complementar. A documentação complementar é parte integrante da documentação do equipamento.</p>





www.addresses.endress.com
