

Information technique

Solicap M

FTI56

Capacitif

Détecteur de niveau pour les solides en vrac



Domaine d'application

Pour les applications avec des charges de traction très élevées jusqu'à 60 kN (13 488 lbf). Fieldgate et Solicap représentent une solution pour l'approvisionnement en matériel et l'optimisation logistique (gestion des stocks).

- Raccords process : brides et filetages
- Certificats internationaux pour la protection antidéflagrante, SIL

Avantages

- Construction extrêmement robuste pour des conditions de process extrêmes
- Réduction des coûts grâce à une mise en service simple et rapide, l'étalonnage pouvant être réalisé sur simple appui d'un bouton
- Application universelle grâce à une large gamme de certificats et agréments
- Parafoudre à deux niveaux protégeant contre les décharges électrostatiques du silo
- Sécurité accrue grâce à la surveillance automatique permanente de l'électronique
- Réduction des coûts de stockage grâce à un modèle à câble facile à raccourcir (pour isolation partielle et complète)

Sommaire

Informations relatives au document	3	Construction mécanique	25
Conventions de représentation	3	Boîtier	25
Principe de fonctionnement et architecture du système	4	Hauteurs de boîtier avec adaptateur	28
Principe de mesure	4	Raccords process et brides	28
Fonction	5	Sondes à câble FTI56	29
Exemples d'application	5	Matériaux	32
Ensemble de mesure	5	Poids	33
Électroniques	8	Configuration	33
Intégration système via Fieldgate	9	Module électronique AC 2 fils FEI51	33
Entrée	9	Électronique FEI52 DC PNP	34
Variable mesurée	9	Électronique FEI53 3 fils	36
Gamme de mesure	9	Électronique FEI54 AC et DC avec sortie relais	37
Signal d'entrée	9	Électronique SIL2 / SIL3 FEI55	38
Conditions de mesure	9	Électronique FEI57S PFM	40
Longueur de sonde minimale pour produits non conducteurs < 1 $\mu\text{S}/\text{cm}$	10	Électronique NAMUR FEI58	41
Sortie	10	Certificats et agréments	42
Comportement de commutation	10	Informations à fournir à la commande	42
Comportement à la mise sous tension	10	TAG	43
Mode de sécurité	10	Rapports de test, déclarations et certificats de réception	43
Temporisation de commutation	11	Accessoires	44
Séparation galvanique	11	Couvercle de protection	44
Alimentation électrique	11	Jeu de joints pour boîtier inox	44
Raccordement électrique	11	Parafoudres	44
Connecteur	11	Information technique	44
Entrée de câble	12	Documentation	44
Performances	12	Fonction du document	44
Conditions de référence	12		
Point de commutation	12		
Effet de la température ambiante	12		
Montage	13		
Conditions de montage	13		
Environnement	21		
Gamme de température ambiante	21		
Température de stockage	21		
Classe climatique	21		
Résistance aux vibrations	21		
Nettoyage	21		
Compatibilité électromagnétique (CEM)	21		
Résistance aux chocs	21		
Indice de protection	21		
Process	22		
Gamme de température de process	22		
Déclassement de la pression et de la température de process	23		
Déclassement de la température boîtier séparé	24		

Informations relatives au document

Conventions de représentation

Symboles d'avertissement

DANGER

Ce symbole attire l'attention sur une situation dangereuse, entraînant la mort ou des blessures corporelles graves, si elle n'est pas évitée.

AVERTISSEMENT

Ce symbole attire l'attention sur une situation dangereuse, pouvant entraîner la mort ou des blessures corporelles graves, si elle n'est pas évitée.

ATTENTION

Ce symbole attire l'attention sur une situation dangereuse, pouvant entraîner des blessures corporelles de gravité légère ou moyenne, si elle n'est pas évitée.

AVIS

Ce symbole identifie des informations relatives à des procédures et à des événements n'entraînant pas de blessures corporelles.

Symboles électriques



Courant alternatif



Courant continu et alternatif



Courant continu



Prise de terre

Borne qui, du point de vue de l'utilisateur, est reliée à un système de mise à la terre.

Terre de protection (PE)

Les bornes de terre doivent être raccordées à la terre avant de réaliser d'autres raccordements.

Les bornes de terre se trouvent à l'intérieur et à l'extérieur de l'appareil :

- Borne de terre intérieure : la terre de protection est raccordée au réseau électrique.
- Borne de terre extérieure : l'appareil est raccordé au système de mise à la terre de l'installation.

Symboles d'outils



Tournevis cruciforme



Tournevis plat



Tournevis Torx



Clé à six pans



Clé à fourche

Symboles pour certains types d'information et graphiques

Autorisé

Procédures, processus ou actions autorisés

À préférer

Procédures, processus ou actions à privilégier

Interdit

Procédures, processus ou actions interdits

Conseil

Indique des informations complémentaires



Renvoi à la documentation



Renvoi à la page



Renvoi au schéma



Remarque ou étape individuelle à respecter

1, 2, 3

Série d'étapes



Résultat d'une étape



Aide en cas de problème



Contrôle visuel



Configuration via l'outil de configuration



Paramètre protégé en écriture

1, 2, 3, ...

Repères

A, B, C ...

Vues



Zone explosible

Indique une zone explosible



Zone sûre (zone non explosible)

Indique une zone non explosible



Consignes de sécurité

Respecter les consignes de sécurité contenues dans le manuel de mise en service associé



Résistance thermique du câble de raccordement

Indique la valeur minimale de résistance thermique des câbles de raccordement

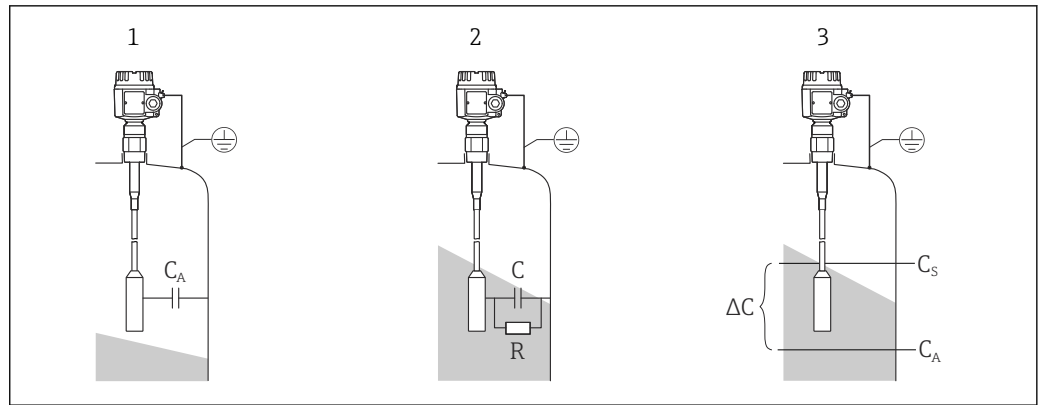
Principe de fonctionnement et architecture du système

Principe de mesure

Le principe de la détection de niveau capacitive est basé sur le changement de capacité du condensateur lorsque la sonde est recouverte par des solides en vrac. La sonde et la paroi de la cuve (matériau conducteur) forment un condensateur électrique. Lorsque la sonde est dans l'air (1), une certaine capacité initiale basse est mesurée. Lorsque la cuve est en cours de remplissage, la capacité du condensateur augmente à mesure que la sonde est recouverte (2), (3). Le détecteur de niveau commute lorsque la capacité C_S spécifiée lors de l'étalonnage est atteinte. En outre, une sonde avec une longueur inactive permet d'éviter les effets des dépôts de produit ou des condensats à proximité du raccord process. Une sonde avec compensation active du colmatage compense les effets de dépôts sur la sonde dans la zone du raccord process.



Un tube de masse est utilisé comme contre-électrode pour les cuves constituées de matériaux non conducteurs.



1 Principe de mesure de la détection de niveau capacitive

- 1 La sonde dans l'air
 2 Sonde recouverte par le solide
 3 Sonde recouverte par le solide (mode de commutation)
 R Conductivité du solide
 C Capacité du solide
 C_A Capacité initiale lorsque la sonde n'est pas recouverte
 C_S Capacité de commutation
 ΔC Variation de capacité

Fonction

L'électronique sélectionnée de la sonde détermine la variation de capacité, qui dépend du taux de recouvrement de la sonde, et permet ainsi une commutation précise au niveau étalonné.

Exemples d'application

La sonde est spécialement conçue pour tous les solides en vrac présentant un coefficient diélectrique relatif $\epsilon_r \geq 2,5$, tels que :

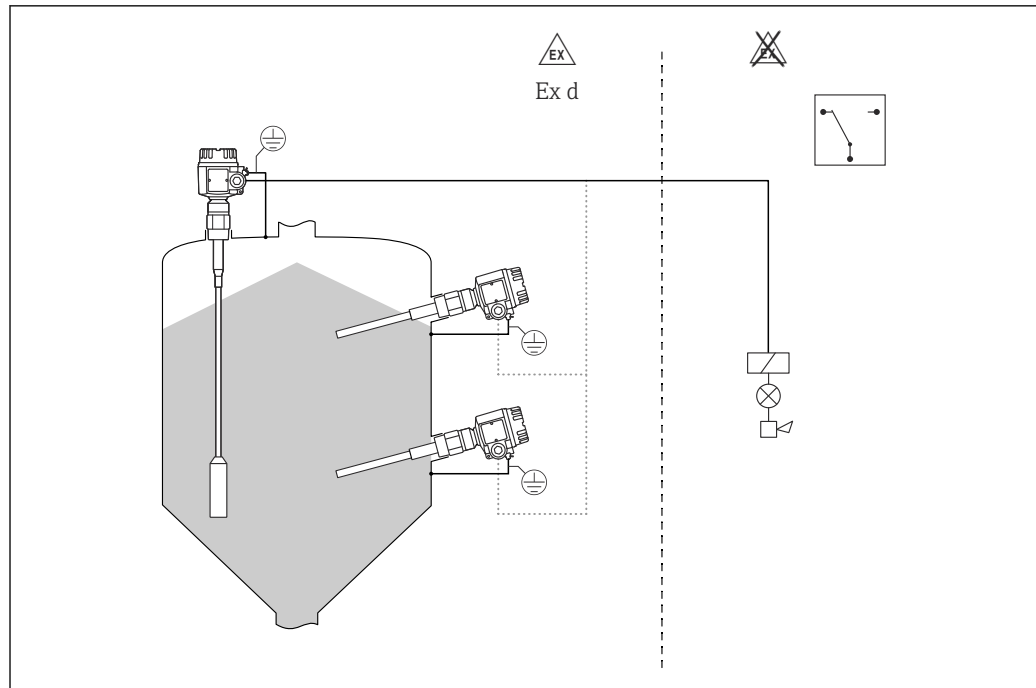
- sable
- agrégats de verre
- gravier
- sable de moulage
- chaux
- minerai concassé
- plâtre
- copeaux d'aluminium
- ciment
- grains
- pierre ponce
- farine
- dolomie
- betterave sucrière
- kaolin
- fourrages et solides en vrac similaires

Ensemble de mesure

Le type de l'ensemble de mesure dépend de l'électronique sélectionnée.

Détecteur de niveau

L'ensemble de mesure complet se compose du détecteur de niveau Solicap M FTI56 et de l'électronique FEI51, FEI52 ou FEI54.



A0043989

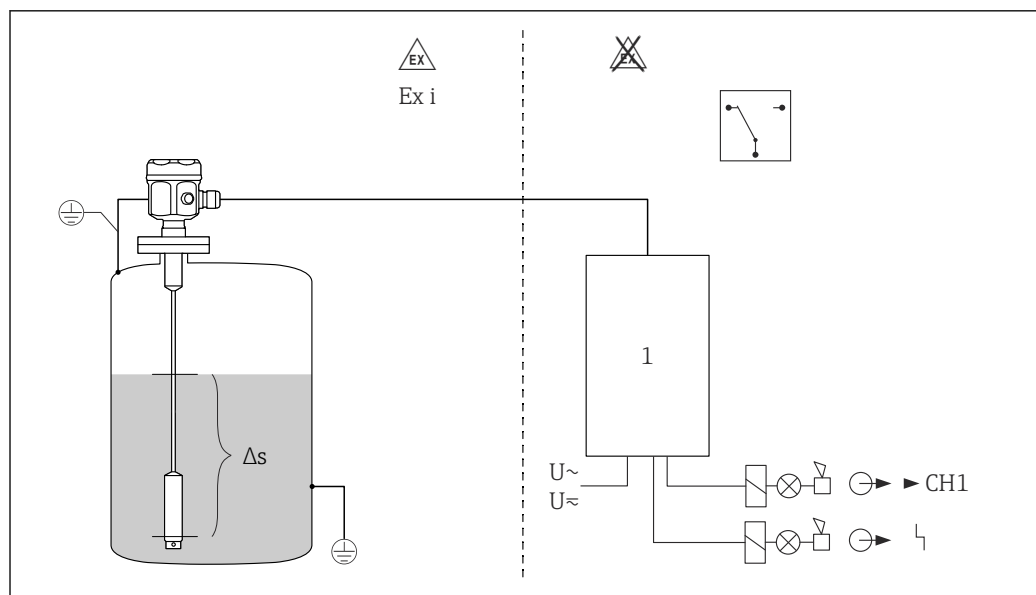
2 Sondes en tant que détecteur de niveau

Détecteur de niveau et unité de commutation séparée

Le Solicap M FTI56 peut être utilisé en tant que capteur pour l'unité de commutation séparée.

L'ensemble de mesure complet comprend :

- Le détecteur de niveau Solicap M FTI56
- Une électronique :
 - FEI53 - zones non Ex
 - FEI57S - zones Ex i
 - FEI58 - zones Ex i
- Une unité d'alimentation de transmetteur, p. ex. FTC325, FTL325N, FTL325P




A0043993

3 Sonde comme unité de commutation séparée

1 Une unité d'alimentation de transmetteur

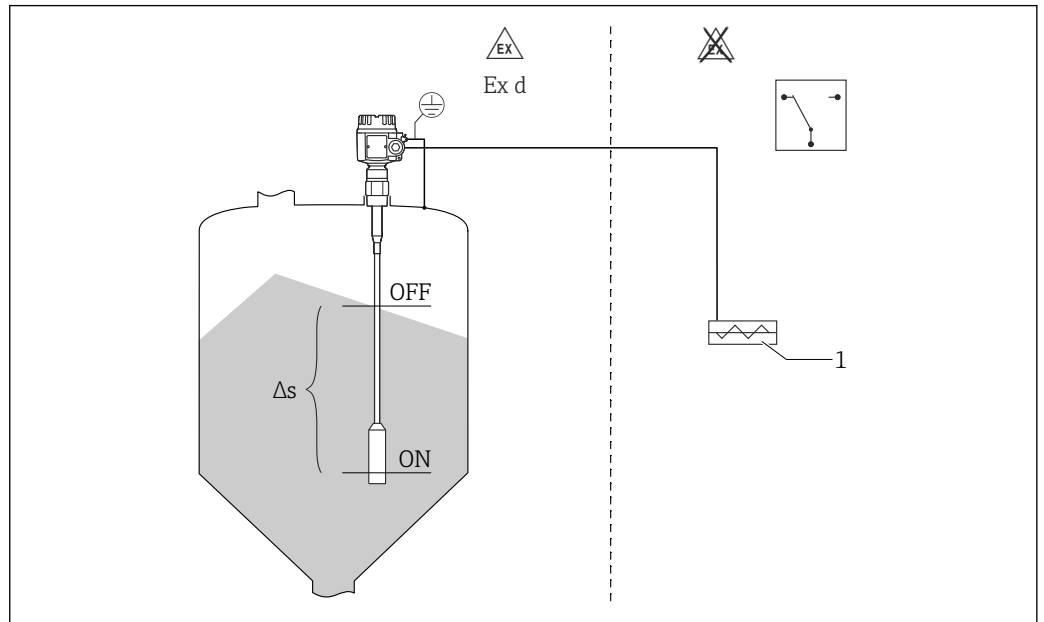
Δs Régulation entre deux points

Régulation entre deux points (fonction Δs)

 Utiliser les sondes partiellement isolées uniquement en combinaison avec des solides en vrac non conducteurs.

L'ensemble de mesure complet comprend : l'appareil avec électronique FE51, FEI52 ou FEI54.

Le détecteur de niveau peut également être utilisé pour commander un convoyeur à vis, où les valeurs d'enclenchement et de déclenchement peuvent être définies.



A0043991

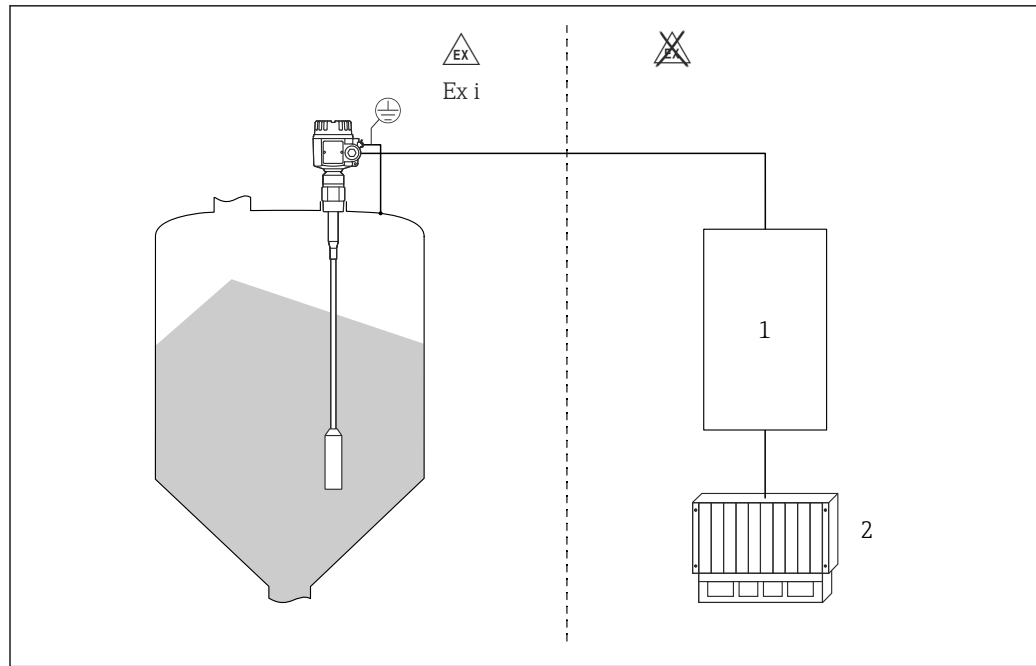
Δs Régulation entre deux points

1 Convoyeur à vis

Détecteur de niveau 8 mA ou 16 mA

L'ensemble de mesure complet comprend :

- Le détecteur de niveau Solicap M FTI56
- L'électronique FEI55
- Une unité d'alimentation de transmetteur, p. ex. RMA42



A0043995

4 La sonde est alimentée par une unité d'alimentation externe

1 Unité d'alimentation de transmetteur

2 API

Électroniques

FEI51

Version AC 2 fils

- Charge commutée directement dans le circuit d'alimentation via le thyristor
- Ajustage du niveau directement sur le détecteur de niveau

FEI52

Version DC 3 fils

- Charge commutée via le transistor (PNP) et raccordement séparé de la tension d'alimentation
- Ajustage du niveau directement sur le détecteur de niveau

FEI53

Version DC 3 fils avec sortie signal 3 ... 12 V

- Pour unité de commutation séparée, Nivotester FTC325 3 fils
- Ajustage du niveau directement sur l'unité de commutation

FEI54

Version tous courants avec sortie relais

- Charges commutées via 2 contacts inverseurs sans potentiel (DPDT)
- Ajustage du niveau directement sur le détecteur de niveau

FEI55

Transmission de signal 8 mA ou 16 mA sur câble 2 fils

- Agrément SIL2 pour le hardware
- Agrément SIL3 pour le software
- Pour unité de commutation séparée, p. ex. RMA42
- Ajustage du niveau directement sur le détecteur de niveau

FEI57S

Transmission de signal PFM (des impulsions de courant sont superposées au courant d'alimentation)

- Pour unité de commutation séparée avec transmission de signal, p. ex. Nivotester FTC325 PFM, FTL325P.
- Autotest sans changement de niveau à partir de l'unité de commutation
- Ajustage du niveau directement sur le détecteur de niveau
- Contrôle cyclique de l'unité de commutation

FEI58 (NAMUR)

Transmission de signal front montant/descendant 2,2 ... 3,5 ou 0,6 ... 1,0 mA selon IEC 60947-5-6 sur câble 2 fils

- Pour une unité de commutation séparée, p. ex. Nivotester FTL325N
- Ajustage du niveau directement sur le détecteur de niveau
- Test des câbles de raccordement et des esclaves en appuyant sur le bouton sur l'électronique

Intégration système via Fieldgate**Vendor Managed Inventory**

L'interrogation à distance des niveaux de cuve ou de silo via Fieldgate permet aux fournisseurs de matières premières d'obtenir à tout moment des informations sur les stocks actuels de leurs clients réguliers et, par exemple, d'en tenir compte dans leur propre planification de la production. La passerelle Fieldgate surveille les seuils configurés et déclenche automatiquement la commande suivante, le cas échéant. Ici, la gamme des possibilités varie du simple réapprovisionnement par e-mail au traitement entièrement automatique des commandes en incorporant des données XML dans les systèmes de supervision des deux côtés.

Maintenance à distance des ensembles de mesure

Non seulement la passerelle Fieldgate transmet les valeurs mesurées actuelles, elle alerte également le personnel de veille responsable par e-mail ou SMS, le cas échéant. La Fieldgate transmet les informations de manière transparente. De cette manière, toutes les options du logiciel de configuration concerné sont disponibles à distance. En utilisant le diagnostic à distance et la configuration à distance, certaines interventions de service sur site peuvent être évitées et toutes les autres peuvent au minimum être planifiées et préparées.

Entrée

Variable mesurée

Mesure du changement de capacité entre la sonde et la paroi de la cuve, en fonction du niveau des solides en vrac.

Gamme de mesure**Fréquence de mesure**

500 kHz

Étendue de mesure

- $\Delta C = 5 \dots 1\,600$ pF

- FEI58

$\Delta C = 5 \dots 500$ pF

Capacité finale

$C_E = \text{maximum } 1\,600$ pF

Capacité initiale réglable

- Gamme 1 - réglage par défaut

$C_A = 5 \dots 500$ pF

- Gamme 2 - non disponible avec FEI58

$C_A = 5 \dots 1\,600$ pF

Signal d'entrée

Sonde recouverte -> capacité élevée

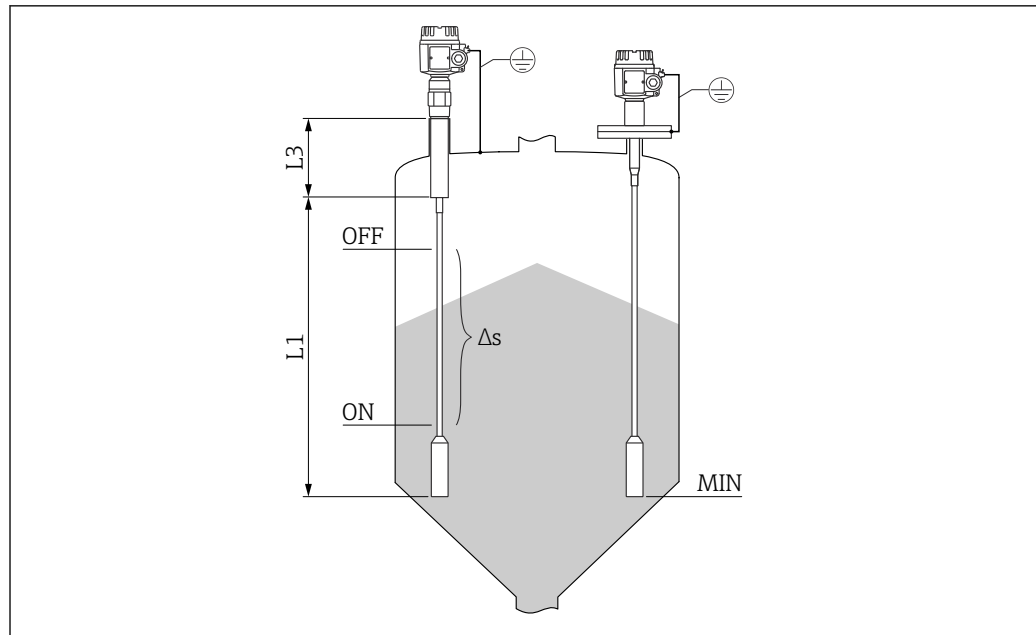
Sonde non recouverte -> capacité faible

Conditions de mesure

En cas de montage dans un piquage, utiliser la longueur inactive (L3). Les sondes peuvent être utilisées pour commander un convoyeur à vis (mode Δs). Les valeurs d'enclenchement et de déclenchement sont déterminées par l'étalonnage "vide" et "plein". Les sondes partiellement isolées ne conviennent que pour les solides en vrac non conducteurs.

- $DK > 10$: gamme de mesure jusqu'à 4 m (13 ft)
- $5 < DK < 10$: gamme de mesure jusqu'à 12 m (39 ft)
- $2 < DK < 5$: gamme de mesure jusqu'à 20 m (66 ft)

La variation minimale de capacité pour la détection de niveau doit être ≥ 5 pF.



A0043997

5 Conditions de mesure

- L1 Longueur active
- L3 Longueur inactive
- Δs Régulation entre deux points
- MIN Niveau de mesure minimum

Longueur de sonde minimale pour produits non conducteurs < 1 $\mu S/cm$

La longueur de sonde minimale peut être calculée à l'aide de la formule suivante :

$$l_{\min} = \frac{\Delta C_{\min}}{C_s \cdot (\epsilon_r - 1)}$$

A0040204

l_{\min}	longueur de sonde minimale
ΔC_{\min}	5 pF
C_s	capacité de la sonde dans l'air
ϵ_r	coefficient diélectrique relatif, p. ex. pour les grains séchés = 3.0

Sortie

Comportement de commutation

Mode binaire ou Δs .



La commande de pompe n'est pas possible avec l'électronique FEI58.

Comportement à la mise sous tension

Lors de la mise sous tension, l'état de commutation des sorties correspond au signal de défaut. L'état de commutation correct est atteint après un maximum de 3 s.

Mode de sécurité

La sécurité minimale et maximale du courant de repos peut être commutée au niveau de l'électronique.¹⁾ associé.

1) Pour FEI53 et FEI57S uniquement sur le Nivotester: FTC325.

MIN

Sécurité minimale : la sortie commute de manière orientée sécurité lorsque la sonde est découverte ²⁾ (Signal de défaut).

MAX

Sécurité maximale : la sortie commute de manière orientée sécurité lorsque la sonde est recouverte ³⁾ (Signal de défaut).

Temporisation de commutation**FEI51, FEI52, FEI54, FEI55**

Réglable par incréments sur l'électronique : 0,3 ... 10 s.

FEI53, FEI57S

Dépend du Nivotester (transmetteur) connecté : FTC325.

FEI58

Réglable alternativement sur l'électronique : 1 s ou 5 s

Séparation galvanique**FEI51 et FEI52**

entre la sonde et l'alimentation électrique

FEI54

entre la sonde, l'alimentation électrique et la charge

FEI53, FEI55, FEI57S et FEI58

voir l'appareil de commutation raccordé ⁴⁾

Alimentation électrique

Raccordement électrique

Selon la protection antidéflagrante, le compartiment de raccordement est disponible dans les variantes suivantes :

Protection standard, protection Ex ia

- Boîtier polyester F16
- Boîtier inox F15
- Boîtier alu F17
- Boîtier alu F13 avec joint de process étanche aux gaz
- Boîtier inox F27 avec joint de process étanche aux gaz
- Boîtier alu T13 avec compartiment de raccordement séparé

Protection Ex d, joint de process étanche aux gaz

- Boîtier alu F13 avec joint de process étanche aux gaz
- Boîtier inox F27 avec joint de process étanche aux gaz
- Boîtier alu T13 avec compartiment de raccordement séparé

Connecteur

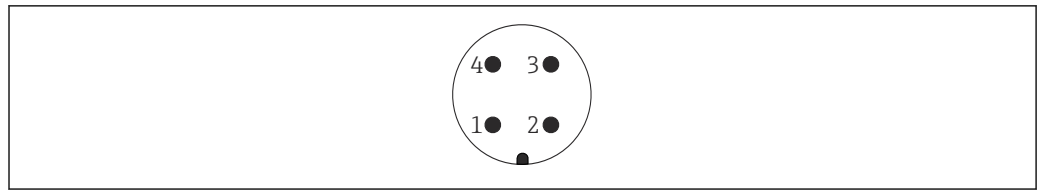
Pour la version équipée d'un connecteur M12, le boîtier ne doit pas être ouvert pour le raccordement du câble de signal.

2) p. ex. pour la protection contre la marche à sec et la protection des pompes.

3) p. ex. pour la sécurité antidébordement.

4) Séparation galvanique fonctionnelle dans l'électronique.

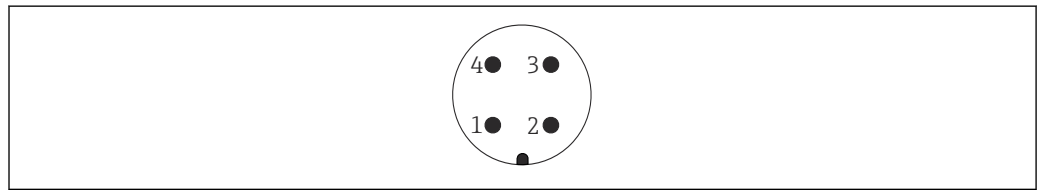
Affectation des broches du connecteur M12



A0011175

6 Connecteur M12 avec électronique 2 fils FEI55, FEI57, FEI58, FEI57C

- 1 Potentiel positif
- 2 Non utilisée
- 3 Potentiel négatif
- 4 Masse



A0011175

7 Connecteur M12 avec électronique 3 fils FEI52, FEI53

- 1 Potentiel positif
- 2 Non utilisée
- 3 Potentiel négatif
- 4 Charge/signal externe

Entrée de câble

Presse-étoupe

M20x1,5 pour Ex d uniquement entrée de câble M20
Deux presse-étoupe sont contenus dans la livraison.

Entrée de câble

- G¹/₂
- NPT¹/₂
- NPT³/₄
- Filetage M20

Performances

Conditions de référence

Température : 20 °C (68 °F) ±5 °C (±8 °F)
Pression : 1 013 mbar (407 inH₂O) abs. ±20 mbar (±8,03 inH₂O)
Humidité : 65 % ±20 %
Produit : eau provenant du réseau (conductivité 180 µS/cm)

Point de commutation

Incertitude selon DIN 61298-2 : max. ±0,3 %
Non-répétabilité (reproductibilité) selon DIN 61298-2 : max. ±0,1 %

Effet de la température ambiante

Électronique

< 0,06 % pour 10 K par rapport à la valeur de pleine échelle

Boîtier séparé

Variation de la capacité du câble de raccordement par mètre 0,15 pF pour 10 K

Montage

Conditions de montage

Informations et précautions générales

AVIS

Remplissage du silo.

- ▶ Le flux de remplissage ne doit pas être dirigé vers la sonde.

AVIS

Angle du flux de matière.

- ▶ Lors de la détermination de l'emplacement de montage ou de la longueur de la sonde, veiller à assurer l'angle prévu pour le flux de matière et l'entonnoir de sortie.

AVIS

Écart entre les sondes.

- ▶ L'écart minimal de 500 mm (19,7 in) entre les sondes doit être respecté.

AVIS

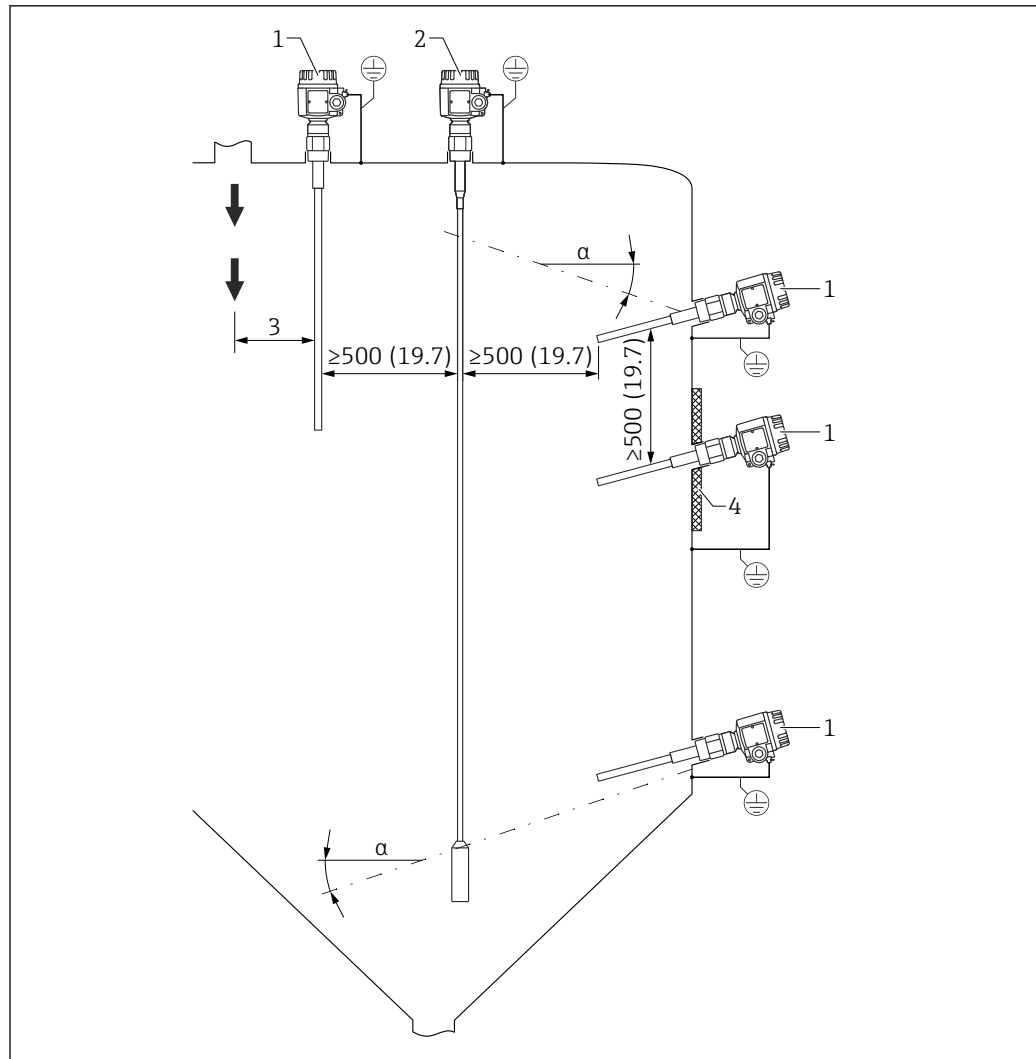
Raccord fileté pour le montage.

- ▶ Le raccord fileté doit être le plus court possible. Dans un raccord fileté long, de la condensation ou des résidus de produit peuvent se former et perturber le bon fonctionnement de la sonde.

AVIS

Isolation thermique

- ▶ Isoler la paroi extérieure du silo pour éviter tout dépassement de la température autorisée dans le boîtier du Solicap M.
- ▶ Isoler la paroi du silo pour empêcher la formation de condensation et réduire les dépôts dans la zone du raccord fileté.



A0043999

8 Exemples de montage. Unité de mesure mm (in)

- α Angle de la pente
- 1 FTI55
- 2 FTI56
- 3 Distance depuis le point de remplissage
- 4 Isolation thermique

Montage du capteur

AVIS

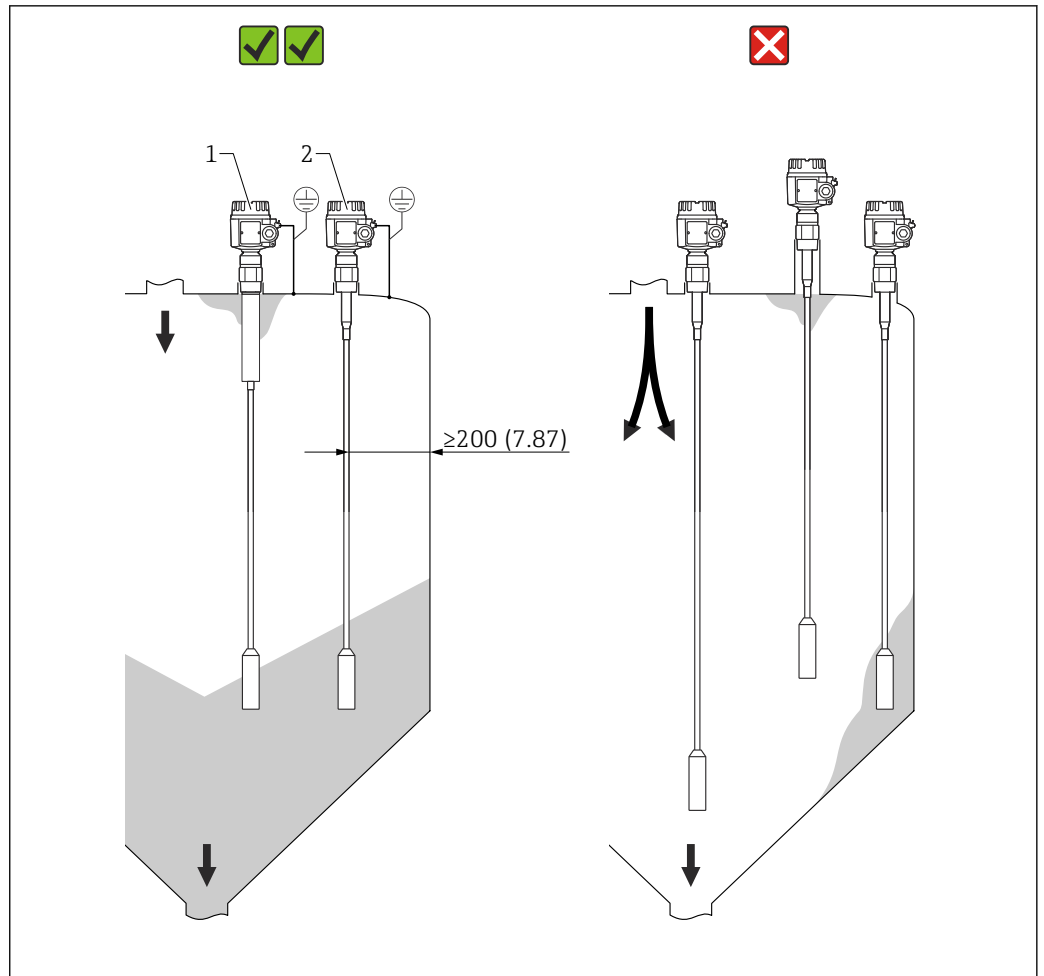
Le montage du câble de sonde dans la veine de remplissage peut entraîner un dysfonctionnement de l'appareil !

- Monter la sonde à un emplacement éloigné de la veine de remplissage.

AVIS

Le câble de sonde ne doit pas toucher la paroi des cuves métalliques !

- Veiller à isoler le câble de sonde de la paroi des cuves métalliques.



9 Exemples de montage. Unité de mesure mm (in)

- 1 FTI56 avec longueur inactive en cas de condensation et de dépôts de matière
- 2 La distance correcte depuis la paroi du silo, l'entrée de matière et la sortie de matière

Toit du silo

Veiller à ce que le toit du silo dispose d'une structure suffisamment solide. Des forces de traction élevées peuvent survenir lorsque la matière est extraite, notamment dans le cas des matières solides en vrac lourdes et pulvérulentes ayant tendance à former des dépôts.

Matière solides en vrac à gros grains

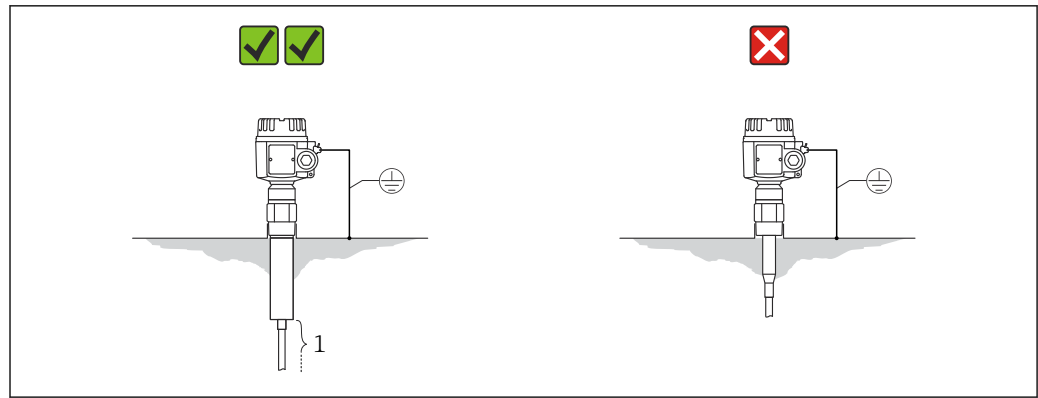
Dans les silos contenant des matières solides en vrac à très gros grains ou extrêmement abrasives, l'utilisation d'un Solicap M FTI56 est uniquement recommandée pour la détection du niveau maximal.

Écart entre les sondes à câble

Pour exclure tout risque d'interférence mutuelle, il est nécessaire d'assurer un écart minimal de 0,5 m entre les sondes à câble. Ceci est également valable en cas de montage de plusieurs Solicap M dans des silos adjacents à parois non conductrices.

Montage en cas de condensation

Utiliser le Solicap M avec longueur inactive. La longueur inactive empêche l'apparition d'humidité et la formation de dépôts entre la partie active de la sonde et le toit du silo.



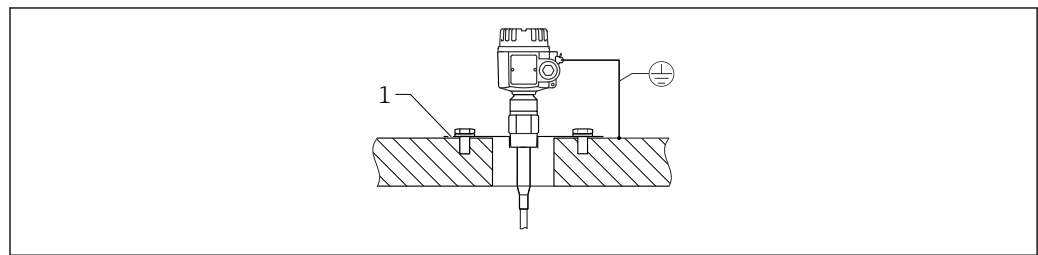
A0044005

10 Silo avec parois conductrices d'électricité

1 Partie active de la sonde

Le raccord fileté doit pénétrer dans le silo pour réduire les effets de la condensation et des dépôts. La longueur filetée maximale est de 25 mm (0,98 in).

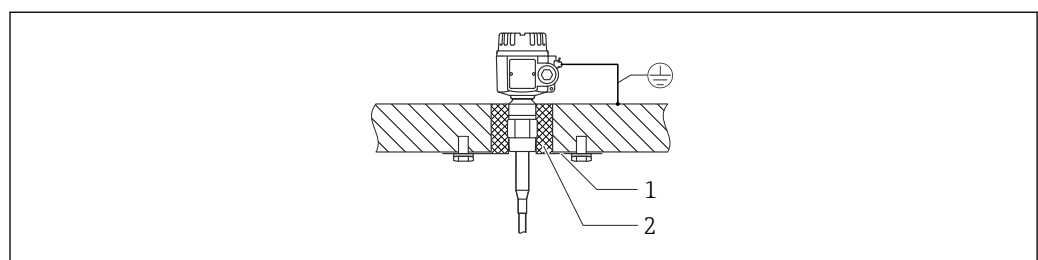
L'isolation thermique réduit la condensation, et donc les dépôts sur la plaque d'acier.



A0044006

11 Montage dans la paroi en béton d'un silo

1 Plaque d'acier reliée à l'acier d'armature



A0044007

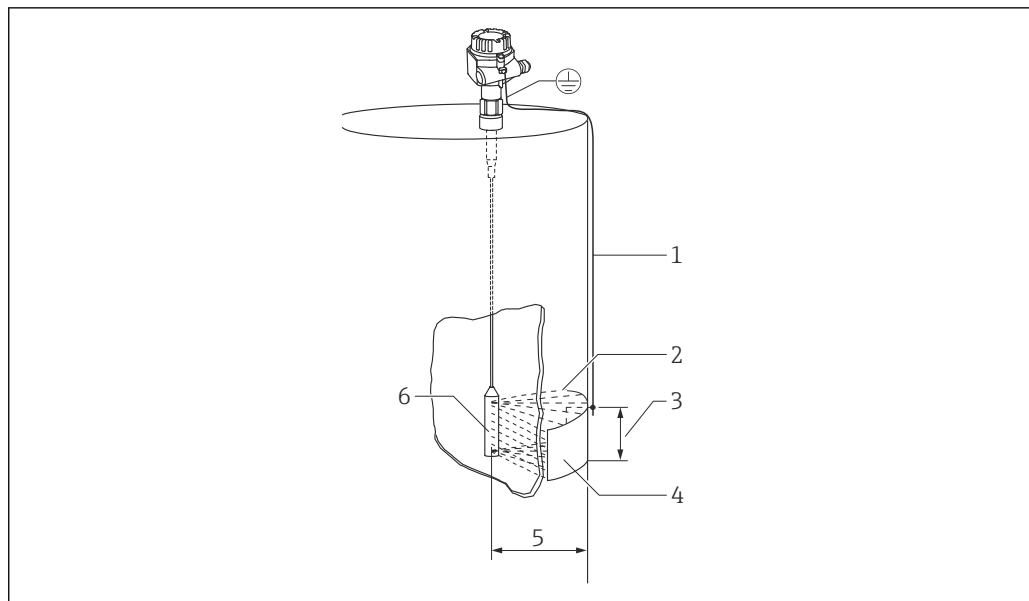
12 Montage dans la paroi en béton d'un silo en cas de condensation

1 Plaque d'acier

2 Isolation thermique

Montage dans des cuves en plastique

En cas de montage dans un silo en plastique, une contre-électrode doit être installée sur l'extérieur du réservoir à la même hauteur que le contre poids tenseur. La longueur du bord de la contre-électrode métallique doit correspondre approximativement à la distance séparant le contre poids tenseur et la paroi du silo.

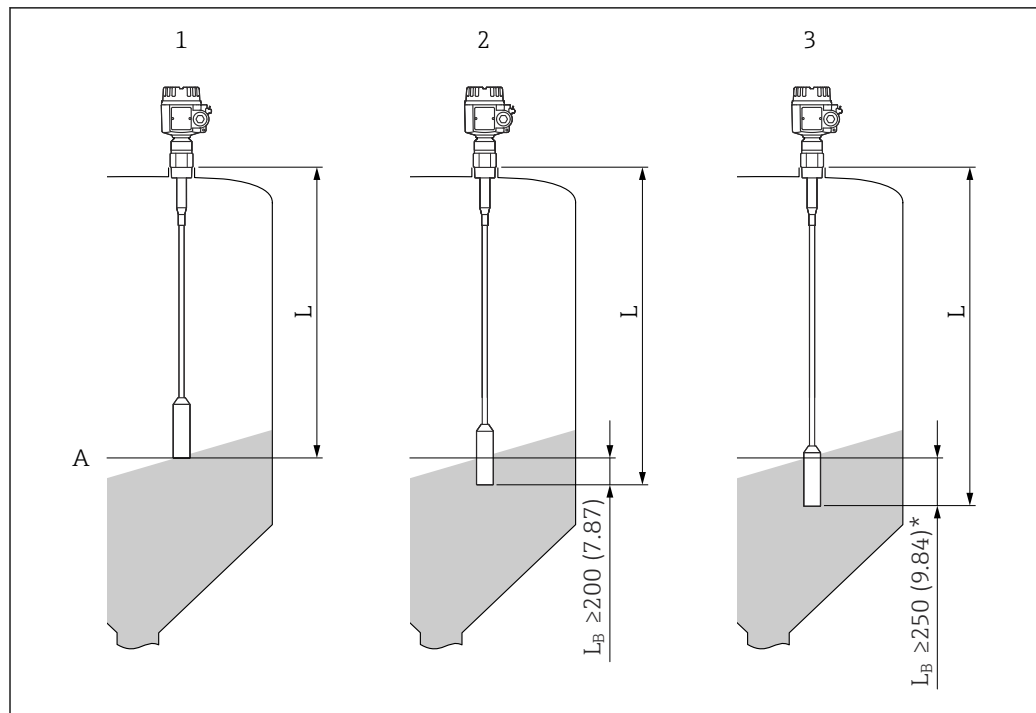


A0044009

13 Montage de la sonde dans des cuves en plastique

- 1 Connexion de terre
- 2 Champ électrique HF
- 3 Surface, par ex. 1 m² (10,7 ft²)
- 4 Contre-électrode métallique
- 5 Distance de 1 m (3,3 ft)
- 6 Contrepoids tenseur

Gamme de longueurs de capteur



A0044010

14 Longueur de câble en corrélation avec le matériau. Unité de mesure mm (in)

A Niveau

L_B Longueur couverte

1 Longueur de câble (L) pour les matières solides en vrac conductrices d'électricité, p. ex. le charbon

2 Longueur de câble (L) pour les matières solides en vrac à constante diélectrique élevée, p. ex. le sel gemme

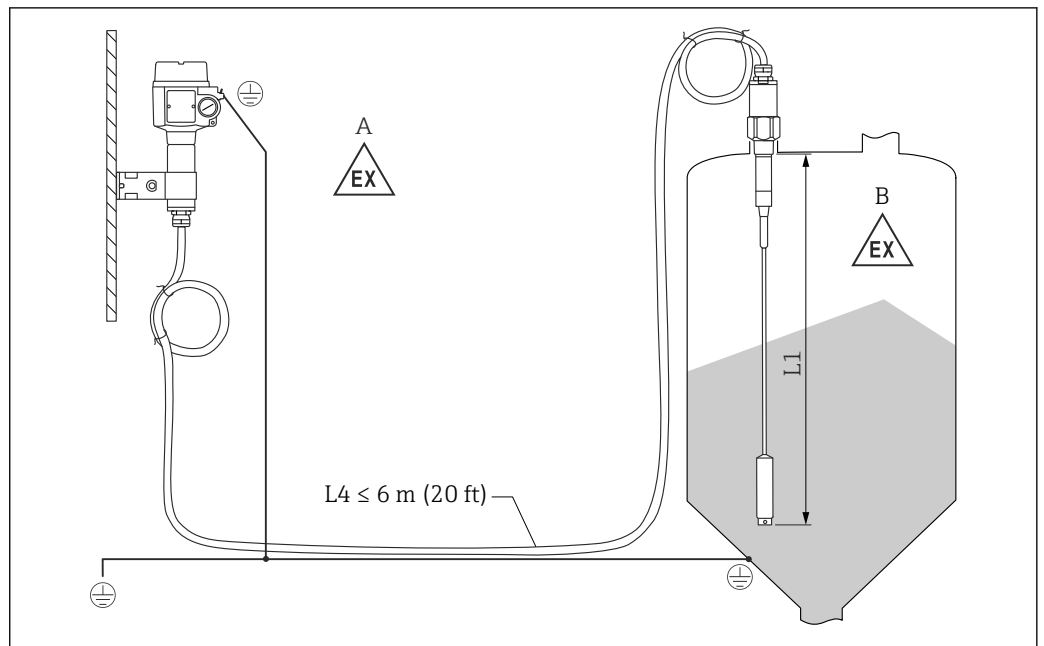
3 Longueur de câble (L) pour les matières solides en vrac à constante diélectrique faible, p. ex. les grains séchés

i La longueur couverte (L_B) doit dépasser de 5 % la distance entre le toit du réservoir et le niveau limite et atteindre au moins 250 mm (9,84 in) dans le cas des matières solides en vrac non conductrices à constante diélectrique faible (ϵ_r).

Raccourcissement du câble

Les deux versions des sondes à câble peuvent être raccourcies. Le poids doit d'abord être retiré du câble. Voir le manuel de mise en service.

Sonde avec boîtier séparé



15 Raccordement de la sonde et du boîtier séparé

A Zone explosible 1

B Zone explosible 0

L1 Longueur de câble : max. 19,7 m (65 ft)

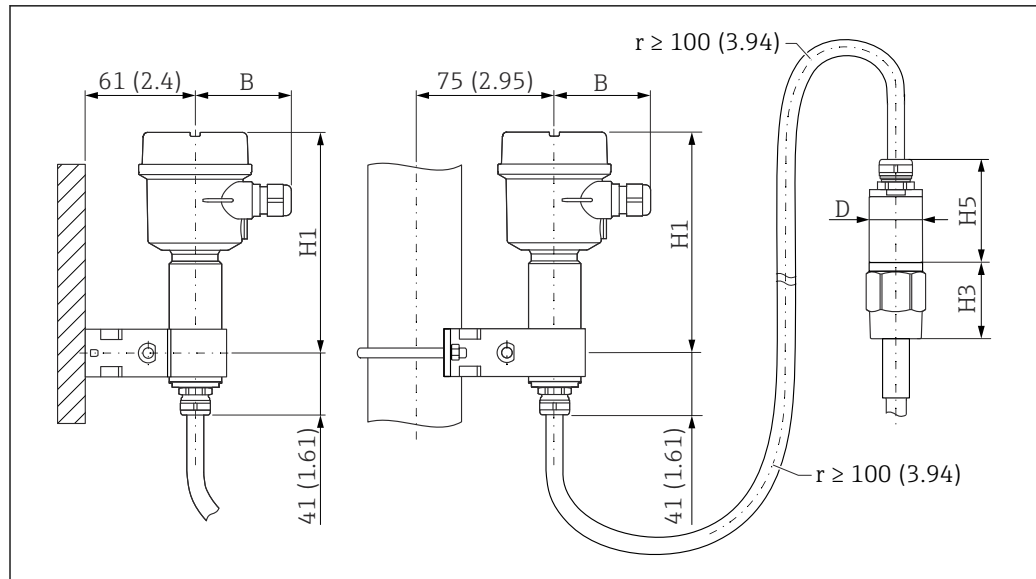
L4 Longueur de câble

Les longueurs maximales de câble L4 et de câble L1 ne peuvent pas être dépassées 20 m (66 ft).

- i** La longueur maximale du câble électrique entre la sonde et le boîtier séparé est de 19,7 m (65 ft).
- La longueur de câble électrique requise doit être indiquée dans le processus de commande des Liquicap M avec boîtier séparé.
- Si le câble de raccordement doit être raccourci ou passé au travers d'un mur, il doit être séparé du raccord process.

Hauteurs d'extension : boîtier séparé

- i** Le câble présente :
 - un rayon de courbure minimum de $r \geq 100$ mm (3,94 in)
 - \varnothing 10,5 mm (0,14 in)
 - une gaine extérieure en silicone, résistante aux entailles



A0044370

16 Côté boîtier : montage mural, montage sur conduite et côté capteur. Unité de mesure mm (in)

Valeurs des paramètres⁵⁾ :

Paramètre B

- Boîtier polyester (F16) : 76 mm (2,99 in)
- Boîtier inox (F15) : 64 mm (2,52 in)
- Boîtier alu (F17) : 65 mm (2,56 in)

Paramètre H1

- Boîtier polyester (F16) : 172 mm (6,77 in)
- Boîtier inox (F15) : 166 mm (6,54 in)
- Boîtier alu (F17) : 177 mm (6,97 in)

Paramètre D

∅ 50 mm (1,97 in)

Paramètre H5

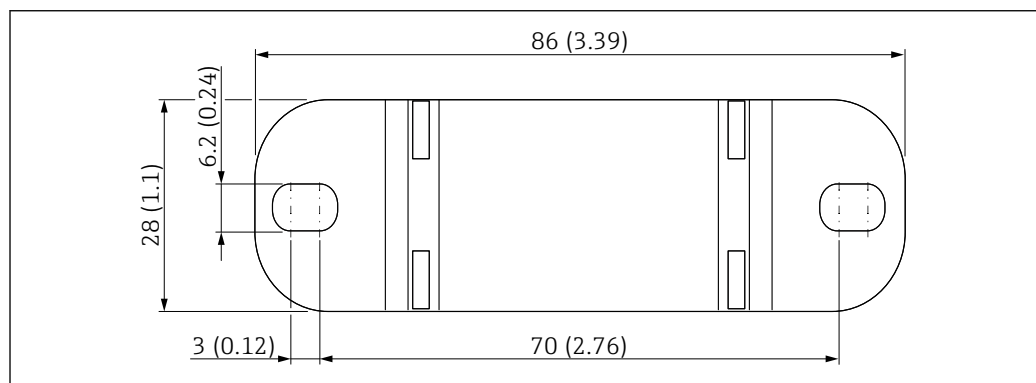
∅62 mm (2,44 in)

Valeur de paramètre H3

La hauteur H3 dépend du type de raccord process.

Support mural

- Le support mural est contenu dans la livraison.
- Pour utiliser le support mural comme gabarit de perçage, le support mural doit d'abord être vissé au boîtier séparé.
- La distance entre les trous est réduite en le vissant au boîtier séparé.



A0033881

17 Aperçu de support mural. Unité de mesure mm (in)

5) Voir les paramètres sur les dessins.


Montage mural

Le montage mural est possible, voir manuel de mise en service.

Montage sur tube

Le montage sur tube est possible, voir manuel de mise en service.

Environnement

Gamme de température ambiante	<ul style="list-style-type: none"> ■ Boîtier F16 : -40 ... +70 °C (-40 ... +158 °F) ■ Autres boîtiers : -50 ... +70 °C (-58 ... +158 °F) ■ Tenir compte du déclassement ■ Utiliser un capot de protection pour les applications en extérieur
Température de stockage	-50 ... +85 °C (-58 ... +185 °F)
Classe climatique	DIN EN 60068-2-38/IEC 68-2-38 : contrôle Z/AD
Résistance aux vibrations	DIN EN 60068-2-64/IEC 68-2-64 : 20 ... 2 000 Hz, 0,01 g ² /Hz
Nettoyage	<p>Boîtier</p> <p>S'assurer que l'agent de nettoyage utilisé ne corrode pas la surface du boîtier ou les joints.</p> <p>Sonde</p> <p>En fonction de l'application, des impuretés ou des dépôts se forment sur le câble de sonde. Des dépôts de matières importants peuvent influencer le résultat de mesure. Si le produit a tendance à générer des dépôts de matières importants, un nettoyage régulier est recommandé. Lors du nettoyage, il est important de s'assurer que l'isolation du câble de sonde n'est pas endommagée. S'assurer que le matériau est résistant à l'agent de nettoyage utilisé.</p>
Compatibilité électromagnétique (CEM)	<p>Émissivité selon EN 61326, matériel électrique de classe B. Immunité aux interférences selon EN 61326, Annexe A (Industrie) et recommandation NAMUR NE 21 (CEM).</p> <p>Un câble d'usage dans le commerce peut être utilisé.</p>
Résistance aux chocs	DIN EN 60068-2-27/IEC 68-2-27 : accélération 30 g
Indice de protection	<p> Tous les indices de protection selon la norme EN60529.</p> <p>Indice de protection Type4X selon NEMA250.</p> <p>Boîtier polyester F16 Indice de protection :</p> <ul style="list-style-type: none"> ■ IP66 ■ IP67 ■ Type4X <p>Boîtier inox F15 Indice de protection :</p> <ul style="list-style-type: none"> ■ IP66 ■ IP67 ■ Type4X <p>Boîtier alu F17 Indice de protection :</p> <ul style="list-style-type: none"> ■ IP66 ■ IP67 ■ Type4X

Boîtier alu F13 avec joint de process étanche aux gaz

Indice de protection :

- IP66
- IP68 ⁶⁾
- Type4X

Boîtier inox F27 avec joint de process étanche aux gaz

Indice de protection :

- IP66
- IP67
- IP68 ⁶⁾
- Type4X

Boîtier alu T13 avec joint de process étanche aux gaz et compartiment de raccordement séparé (Ex d)

Indice de protection :

- IP66
- IP68 ⁶⁾
- Type4X

Boîtier séparé

Indice de protection :

- IP66
- IP68 ⁶⁾
- Type4X

Process

Gamme de température de process

Les gammes de température de process suivantes s'appliquent uniquement aux applications standard en dehors des zones explosibles.



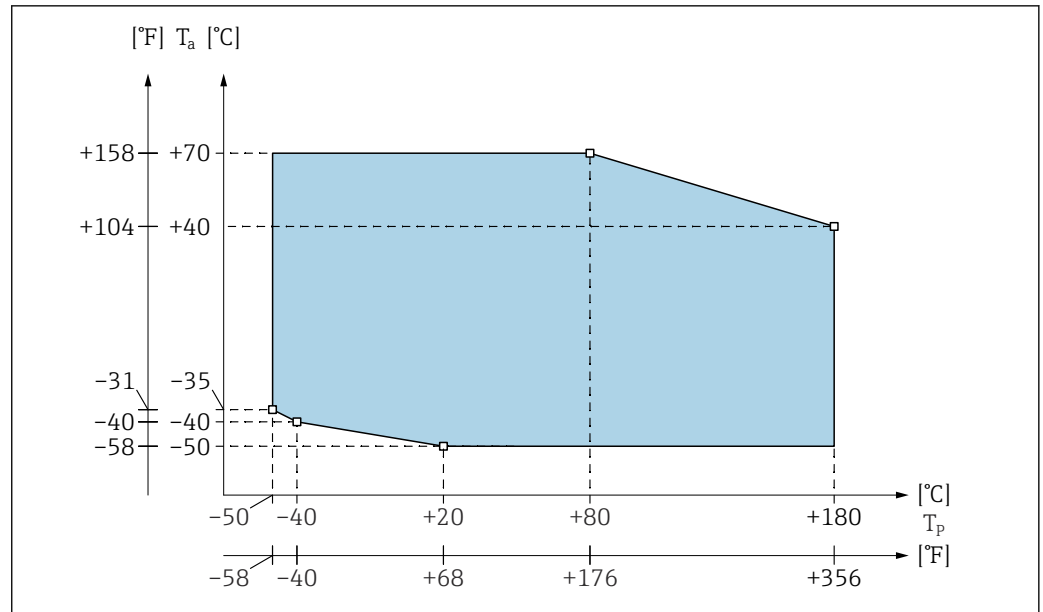
Les règles d'utilisation en zone explosible sont fournies dans la documentation complémentaire disponible pour le produit et peuvent être sélectionnées via le Configurateur de produit sur le site www.endress.com.

Température ambiante admissible T_a au boîtier en fonction de la température de process T_p dans la cuve.

Sonde à câble

Partiellement isolée (PTFE)

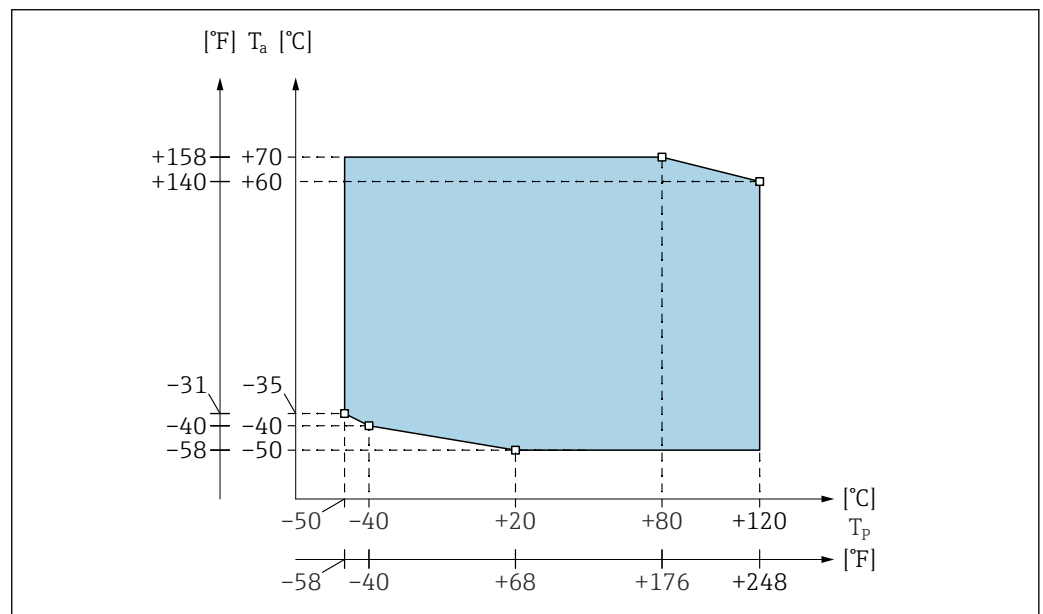
6) Uniquement avec entrée de câble M20 ou filetage G½.



A0044014

18 Diagramme de la gamme de température de process : sonde partiellement isolée

Entièrement isolée (PA)



A0044016

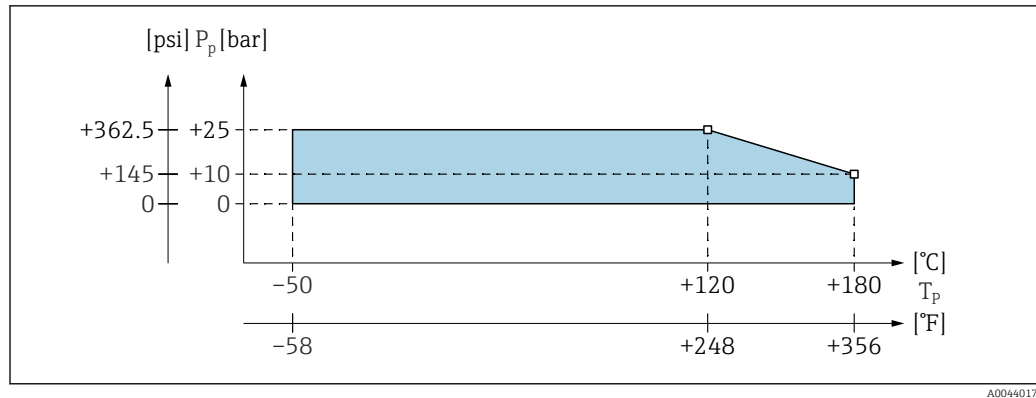
19 Diagramme de la gamme de température de process : sonde entièrement isolée

Déclassement de la pression et de la température de process

La valeur la plus basse des courbes de déclassement de l'appareil et de la bride choisie s'applique. Dans le cas des raccords process à bride, la pression maximale est limitée par la pression nominale de la bride.

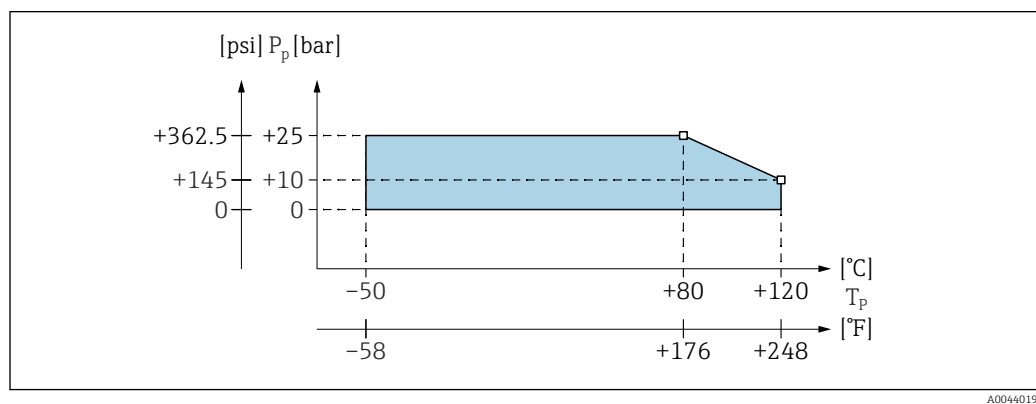
Sonde à câble

Partiellement isolée (PTFE)



20 Diagramme de déclassement de la pression et de la température de process : sonde partiellement isolée

Entièrement isolée (PA)



21 Diagramme de déclassement de la pression et de la température de process : sonde entièrement isolée

Limites de pression de process

Limites de pression de process : -1 ... 25 bar (-14,5 ... 362,5 psi).

La valeur la plus basse des courbes de déclassement de l'appareil et de la bride choisie s'applique.

Pour les valeurs de pression autorisées à des températures élevées, se référer aux normes suivantes :

- pR EN 1092-1 : Tableau 2005, Annexe G2

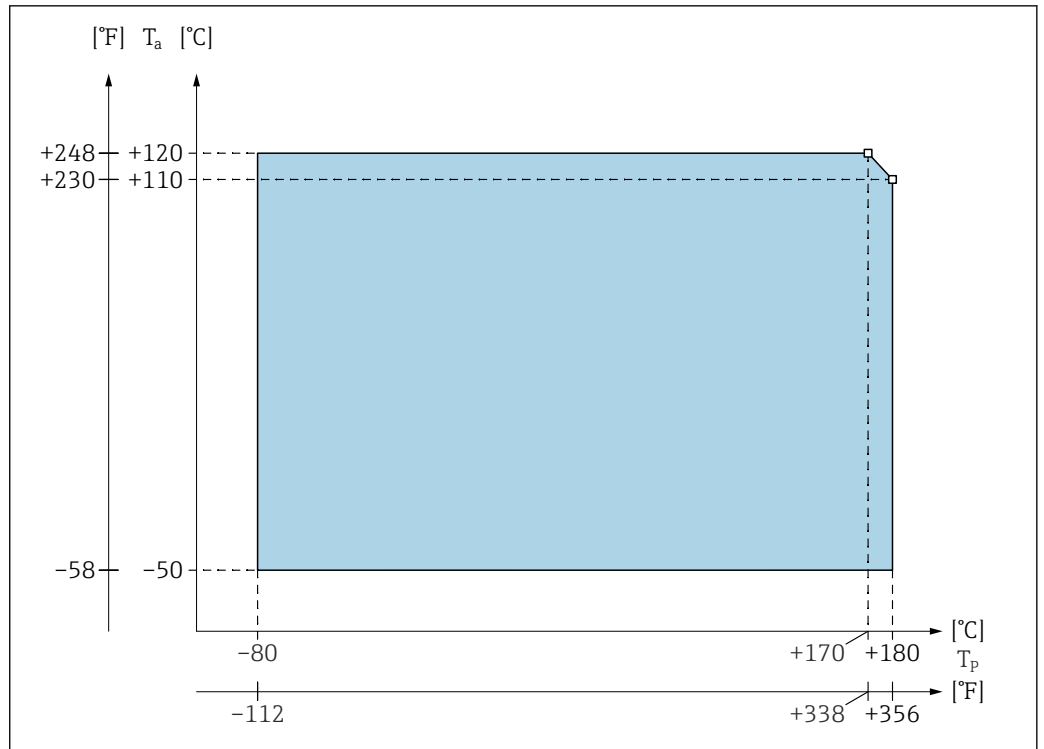
Du point de vue de ses propriétés de stabilité à la température, le matériau 1.4435 est identique au 1.4404 (AISI 316L), qui est classifié sous 13E0 dans la norme EN 1092-1 Tabl. 18. La composition chimique des deux matériaux peut être identique.

- ASME B 16.5a - 1998 Tab. 2-2.2 F316
- ASME B 16.5a - 1998 Tab. 2.3.8 N10276
- JIS B 2220

Déclassement de la température boîtier séparé



La température au niveau du boîtier séparé ne doit pas dépasser 70 °C (158 °F).



A0044013

22 Diagramme de la gamme de pression de process

T_a Température ambiante

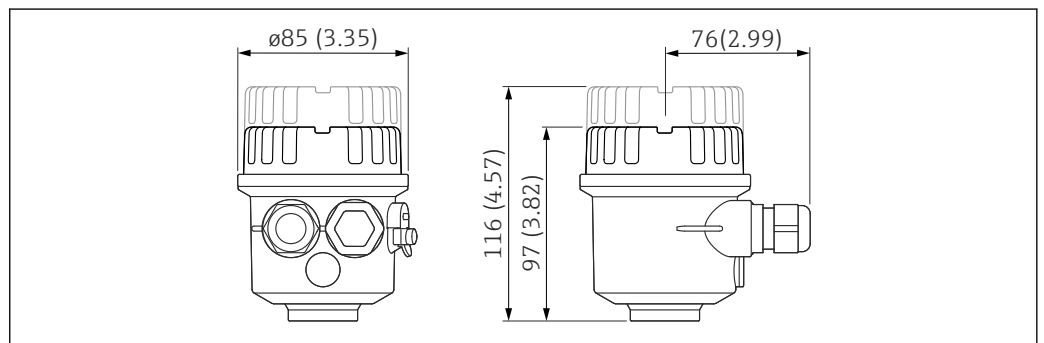
T_p Température de process

La longueur de raccordement maximale entre la sonde et le boîtier séparé est de 6 m (L4). Lors de la commande d'un appareil avec boîtier séparé, la longueur souhaitée doit être indiquée. Si le câble de raccordement doit être raccourci ou passé à travers un mur, il doit être séparé du raccord process, voir manuel de mise en service.

Construction mécanique

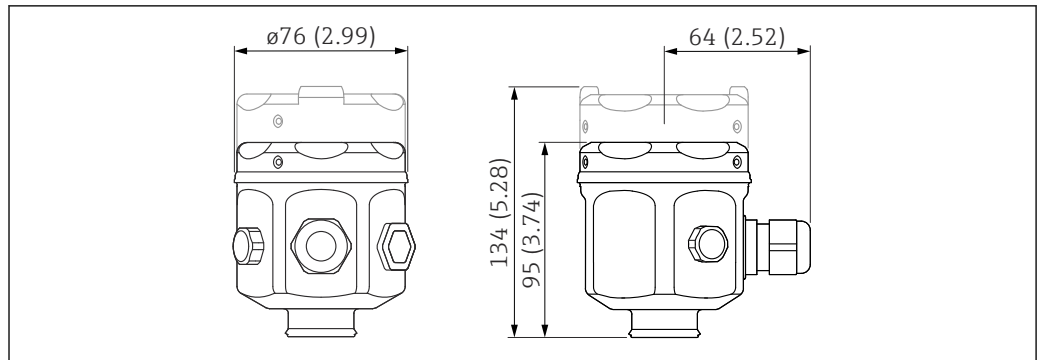
Boîtier

Boîtier polyester F16



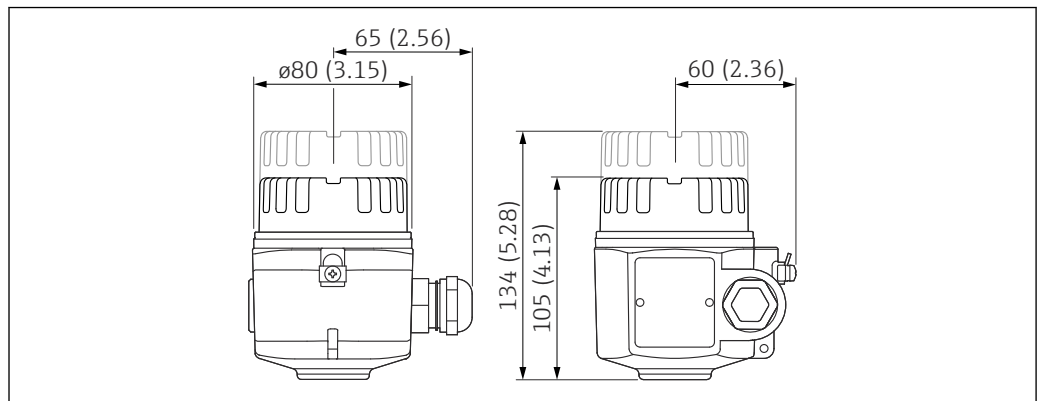
A0040691

Unité de mesure mm (in)

Boîtier inox F15

A0040692

Unité de mesure mm (in)

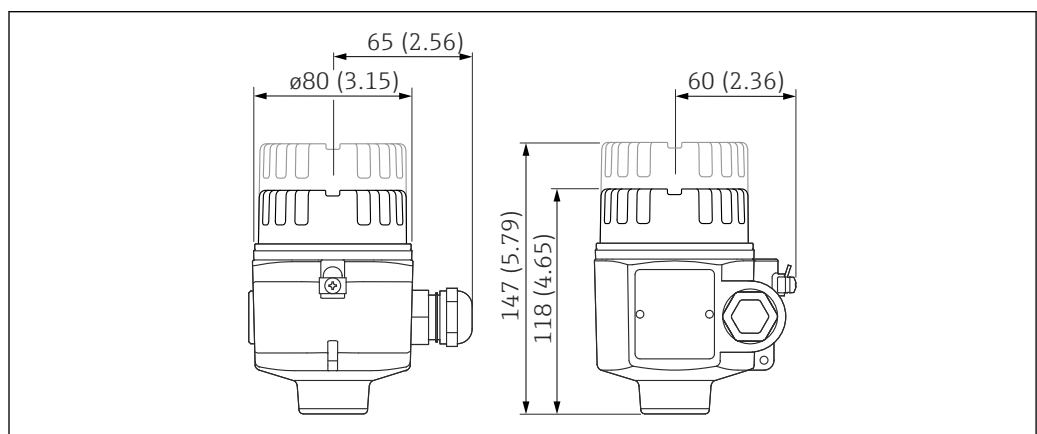
Boîtier inox F17

A0040693

Unité de mesure mm (in)

Boîtier alu F13

Avec joint de process étanche aux gaz.

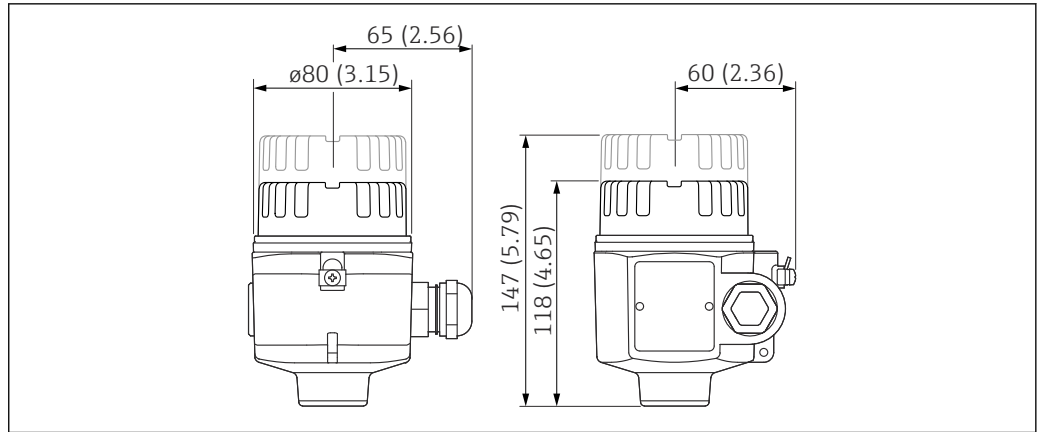


A0040694

Unité de mesure mm (in)

Boîtier inox F27

Avec joint de process étanche aux gaz.

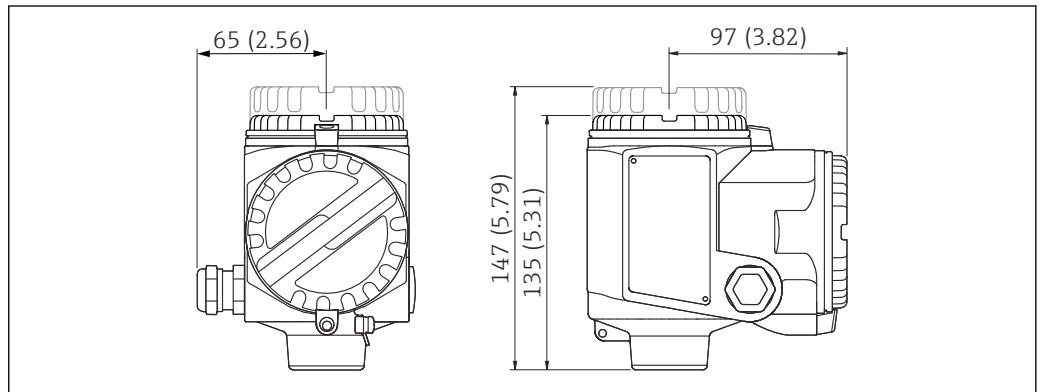


A0040694

Unité de mesure mm (in)

Boîtier alu T13

Avec compartiment de raccordement séparé et joint de process étanche aux gaz.

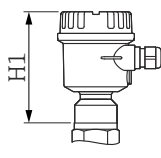
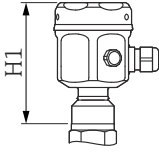
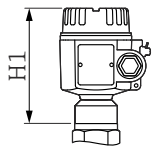


A0040695

Unité de mesure mm (in)

Hauteurs de boîtier avec adaptateur**Liste des abréviations :**

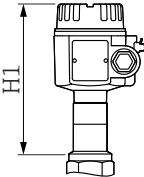
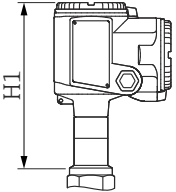
- G - Référence de commande
- H1 - hauteur

A ¹⁾	B ²⁾	C ³⁾
		
<small>A0044020</small>	<small>A0044021</small>	<small>A0044022</small>
G : 2	G : 1	G : 3
125 mm (4,92 in)	121 mm (4,76 in)	131 mm (5,16 in)

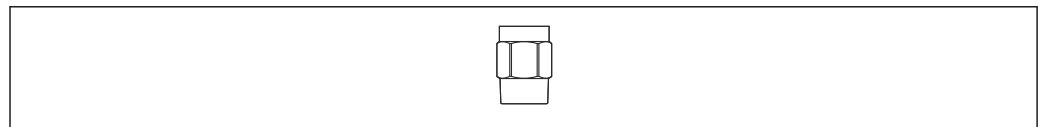
- 1) Boîtier polyester F16
 2) Boîtier inox F15
 3) Boîtier alu F17

Liste des abréviations :

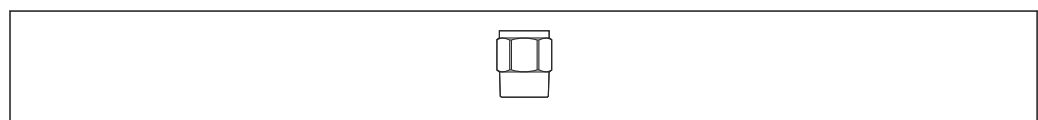
- G - Référence de commande
- H1 - hauteur

D ¹⁾	F ²⁾
	
<small>A0044023</small>	<small>A0044024</small>
G : 4	G : 5
177 mm (6,97 in)	194 mm (7,64 in)

- 1) Boîtier alu F13 avec joint de process étanche aux gaz
 2) Boîtier alu avec compartiment de raccordement séparé T13 et joints de process étanches aux gaz

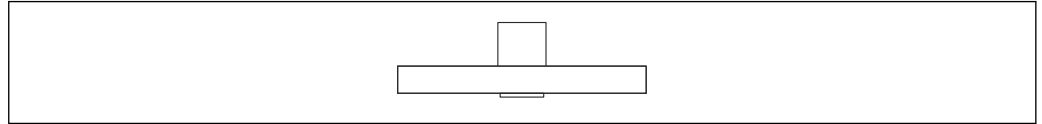
Raccords process et brides**Filetage : R 1½ - DIN EN 10226-1**A0044025

- p_{max} : 25 bar (362,5 psi)
- Caractéristique de commande
 - 316L : RVJ
 - acier : RV1

Filetage : NPT 1½ - ANSI B 1.20.1A0044026

- p_{max} : 25 bar (362,5 psi)
- Caractéristique de commande
 - 316L : **RGJ**
 - acier : **RG1**


Brides




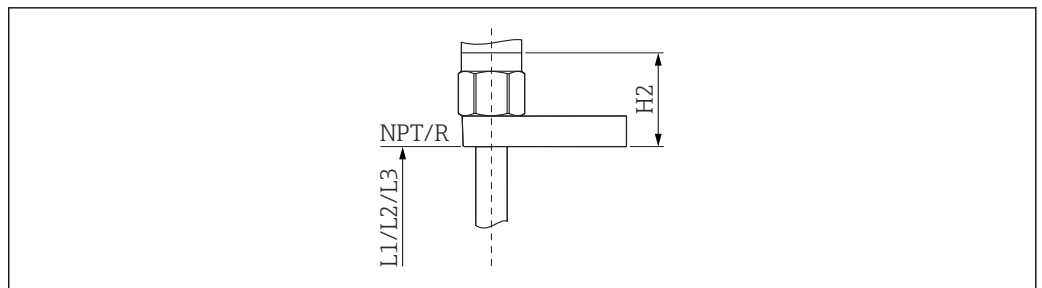
A0044027

- p_{max} : 25 bar (362,5 psi) ⁷⁾
- Caractéristique de commande
 - ASME B16.5, NPS 2" Cl.150 RF, 316/316L : **AFJ**
 - ASME B16.5, NPS 3" Cl.150 RF, 316/316L : **AGJ**
 - ASME B16.5, NPS 4" Cl.150 RF, 316/316L : **AHJ**
 - EN1092-1, DN80 PN10/16 A, 316L : **BSJ**
 - EN1092-1, DN100 PN10/16 A, 316L : **BTJ**
 - EN1092-1, DN50 PN25/40 A, 316L : **B3J**
 - JIS B2220, 10K 50A RF, 316L : **KFJ**
 - JIS B2220, 10K 80A RF, 316L : **KGJ**
 - JIS B2220, 10K 100A RF, 316L : **KHJ**

Sondes à câble FTI56

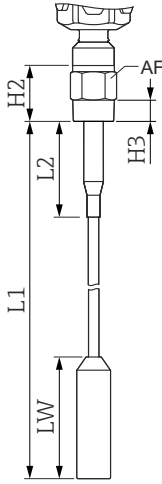
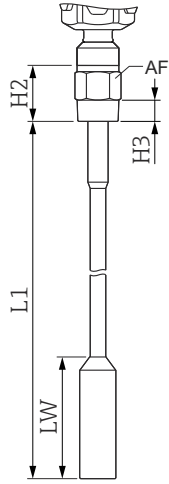
 Longueur totale de la sonde mesurée à partir du début du filetage : sans compensation active du colmatage : $L = L1 + L3$

-  Tolérance de longueur :
- jusqu'à 1 m (3,3 ft) : 0 ... -10 mm (0 ... -0,39 in)
 - > 1 ... 3 m (3,3 ... 9,8 ft) : 0 ... -20 mm (0 ... -0,79 in)
 - > 3 ... 6 m (9,8 ... 20 ft) : 0 ... -30 mm (0 ... -1,18 in)
 - > 6 m (20 ft) : 0 ... -40 mm (0 ... -1,57 in)



A0044028

7) Dépend de la bride

A ¹⁾		B ²⁾	
			
A0044033		A0044034	
H2			
66 mm (2,60 in)		66 mm (2,60 in)	
H3			
25 mm (0,98 in)		25 mm (0,98 in)	
AF			
50		50	
Longueur totale (L)			
500 ... 20000 mm (19,7 ... 787 in)		500 ... 20000 mm (19,7 ... 787 in)	
Longueur de câble active (L1)			
500 ... 20000 mm (19,7 ... 787 in)		500 ... 20000 mm (19,7 ... 787 in)	
Longueur de l'isolation partielle (L2)³⁾			
500 mm (19,7 in)		-	
Longueur inactive (L3)			
-		-	
Diamètre de la longueur inactive			
-		-	
Diamètre du câble de sonde			
6 mm (0,24 in)	12 mm (0,47 in)	6 mm (0,24 in)	12 mm (0,47 in)
Diamètre du câble de sonde avec isolation			
8 mm (0,31 in)	14 mm (0,55 in)	8 mm (0,31 in)	14 mm (0,55 in)
Diamètre du poids tenseur⁴⁾			
30 mm (1,18 in)	40 mm (1,57 in)	30 mm (1,18 in)	40 mm (1,57 in)
Longueur du poids tenseur (LW)			
150 mm (5,91 in)	250 mm (9,84 in)	150 mm (5,91 in)	250 mm (9,84 in)
Capacité de charge de traction du câble de sonde à 20 °C (68 °F)			
30 kN (6744 lbs)	60 kN (13488 lbs)	300 Nm (221 lbf ft)	
Température maximale du process			
180 °C (356 °F)		120 °C (248 °F)	
La sonde peut être utilisée dans des piquages de montage			
-		-	

A ¹⁾	B ²⁾
A0044033	A0044034
La sonde peut être utilisée en présence de condensat sur la paroi supérieure de la cuve	
-	-

- 1) Sonde à câble avec câble partiellement isolé
- 2) Sonde à câble avec câble entièrement isolé.
- 3) La longueur de l'isolation partielle s'étend, au maximum, jusqu'au poids tenseur.
- 4) Le poids tenseur est toujours sans isolation.

C ¹⁾	C ²⁾
A0044035	
H2	66 mm (2,60 in)
H3	25 mm (0,98 in)
AF	50
Longueur totale (L)	700 ... 20 000 mm (27,6 ... 787 in)
Longueur de câble active (L1)	500 ... 19 800 mm (19,7 ... 780 in)
Longueur de l'isolation partielle (L2)³⁾	

C ¹⁾	C ²⁾
A0044035	
500 mm (19,7 in)	-
Longueur inactive (L3)	
200 ... 2000 mm (7,87 ... 78,7 in)	
Diamètre de la longueur inactive	
43 mm (1,69 in)	
Diamètre du câble de sonde	
6 mm (0,24 in)	12 mm (0,47 in)
Diamètre du câble de sonde avec isolation	
8 mm (0,31 in)	14 mm (0,55 in)
Diamètre du poids tenseur⁴⁾	
30 mm (1,18 in)	40 mm (1,57 in)
Longueur du poids tenseur (LW)	
150 mm (5,91 in)	250 mm (9,84 in)
Capacité de charge de traction du câble de sonde à 20 °C (68 °F)	
300 Nm (221 lbf ft)	
Température maximale du process	
180 °C (356 °F)	120 °C (248 °F)
La sonde peut être utilisée dans des piquages de montage	
✓	
La sonde peut être utilisée en présence de condensat sur la paroi supérieure de la cuve	
✓	

- 1) Sonde à câble avec longueur inactive et câble partiellement isolé
 2) Sonde à câble avec longueur inactive et câble entièrement isolé
 3) La longueur de l'isolation partielle s'étend, au maximum, jusqu'au poids tenseur.
 4) Le poids tenseur est toujours sans isolation.

Matériaux

Boîtier

- Boîtier alu F17, F13, T13 : GD-Al Si 10 Mg, DIN 1725, avec revêtement en plastique (bleu et gris)
- Boîtier polyester F16 : polyester renforcé de fibre de verre PBT-FR (bleu et gris)
- Boîtier inox F15 : acier 316L résistant à la corrosion (1.4404 ou 1.4405), non isolé

Couvercle de boîtier et joints

- Boîtier alu F17, F13, T13 : EN-AC-AISi10Mg, revêtu de plastique, joint de couvercle : EPDM
- Boîtier polyester F16 : couvercle en PBT-FR ou couvercle transparent en PA12, joint de couvercle : EPDM
- Boîtier inox F15 : AISI 316L, joint de couvercle : silicone

Matériau de la sonde

- Raccord process, poids tenseur pour sonde à câble : 1.4404, 316L ou acier
- Longueur inactive : 1.4404 ou 316L
- Câble de sonde partiellement isolé : PTFE, 1.4401 (AISI 316)
- Câble de sonde partiellement isolé : PA, acier galvanisé

Poids

Boîtier avec raccord process :


- F15, F16, F17, F13 env. 4,00 kg (8,82 lb)
 - + poids de bride ou raccord process
 - Câble de sonde 0,180 kg/m (0,12 lb/ft) (pour câble de sonde $\varnothing 6$ mm (0,24 in))
 - Câble de sonde 0,550 kg/m (0,37 lb/ft) (pour câble de sonde $\varnothing 12$ mm (0,48 in))
- T13 env. 4,50 kg (9,92 lb)
 - + poids de bride ou raccord process
 - Câble de sonde 0,180 kg/m (0,12 lb/ft) (pour câble de sonde $\varnothing 6$ mm (0,24 in))
 - Câble de sonde 0,550 kg/m (0,37 lb/ft) (pour câble de sonde $\varnothing 12$ mm (0,48 in))

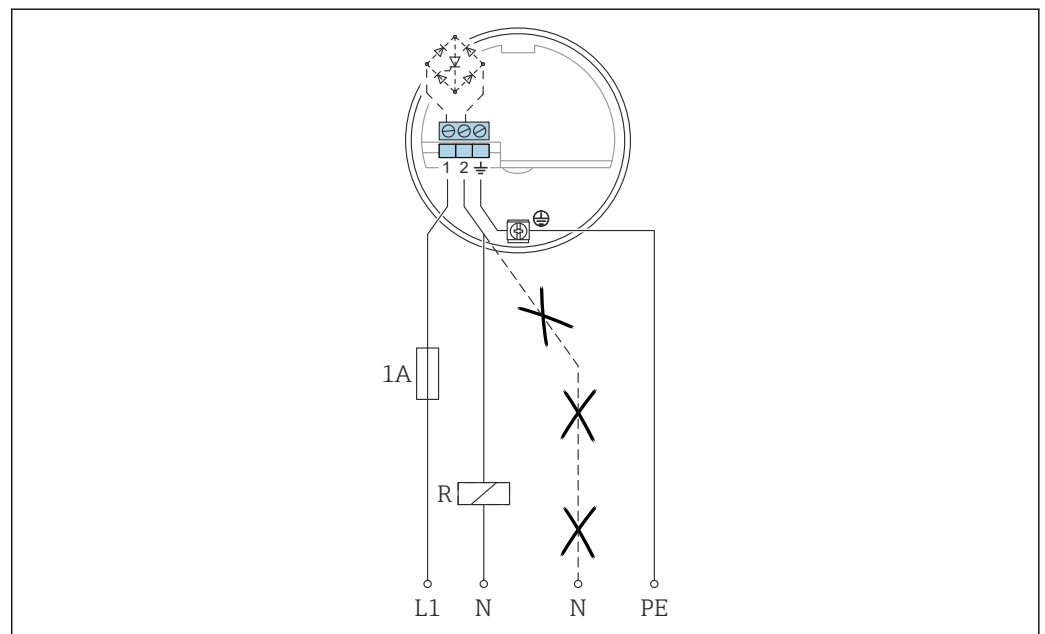
Configuration

**Module électronique AC 2
fils FEI51****Alimentation électrique**

- Tension d'alimentation : 19 ... 253 V_{AC}
- Consommation électrique : < 1,5 W
- Consommation de courant résiduel : < 3,8 mA
- Protection contre les courts-circuits
- Catégorie de surtension : II

Raccordement électrique

 Raccorder l'électronique en série avec une charge externe.



- L1 Câble de phase L1
 N Câble neutre
 PE Câble de mise à la terre
 R Charge externe

A0042387

S'assurer que :

- La consommation de courant résiduel est dans l'état bloqué.
- En cas de tension faible :
 - La chute de tension aux bornes de la charge est telle que la tension minimale aux bornes de l'électronique 19 V à l'état bloqué n'est pas dépassée par défaut
 - La chute de tension aux bornes de l'électronique à l'état passant est considérée (jusqu'à 12 V)
- Un relais ne peut pas se désexciter avec une puissance de maintien inférieure 1 mA⁸⁾

Lors de la sélection du relais, tenir compte de la puissance de maintien et de la puissance nominale.

Signal de défaut

		GN	GN	RD	GN	GN	YE	
MAX								$L+ \text{ [1] } \xrightarrow{I_L} \text{ [3] } +$
								$\text{ [1] } \xrightarrow{<3,8 \text{ mA}} \text{ [3] }$
MIN								$L+ \text{ [1] } \xrightarrow{I_L} \text{ [3] } +$
								$\text{ [1] } \xrightarrow{<3,8 \text{ mA}} \text{ [3] }$
								$\text{ [1] } \xrightarrow{I_L / <3,8 \text{ mA}} \text{ [3] }$
								$\text{ [1] } \xrightarrow{<3,8 \text{ mA}} \text{ [3] }$

A0042586

Signal de sortie

Signal de sortie en cas de coupure de courant ou en cas de dommage au capteur : < 3,8 mA

Charge connectable

- Pour les relais avec une puissance de maintien ou une puissance nominale minimale :
 - > 2,5 VA à 253 V_{AC} (10 mA)
 - > 0,5 VA à 24 V_{AC} (20 mA)
- Les relais avec une puissance de maintien ou une puissance nominale plus faible peuvent fonctionner en connectant un circuit RC en parallèle.
- Pour les relais avec une puissance de maintien ou une puissance nominale maximale :
 - < 89 VA à 253 V_{AC}
 - < 8,4 VA à 24 V_{AC}
- Chute de tension aux bornes de l'électronique FEI51 : 12 V max.
- Courant résiduel avec thyristor bloqué : 3,8 mA
- Charge commutée directement dans le circuit d'alimentation via le thyristor.

Électronique FEI52 DC PNP

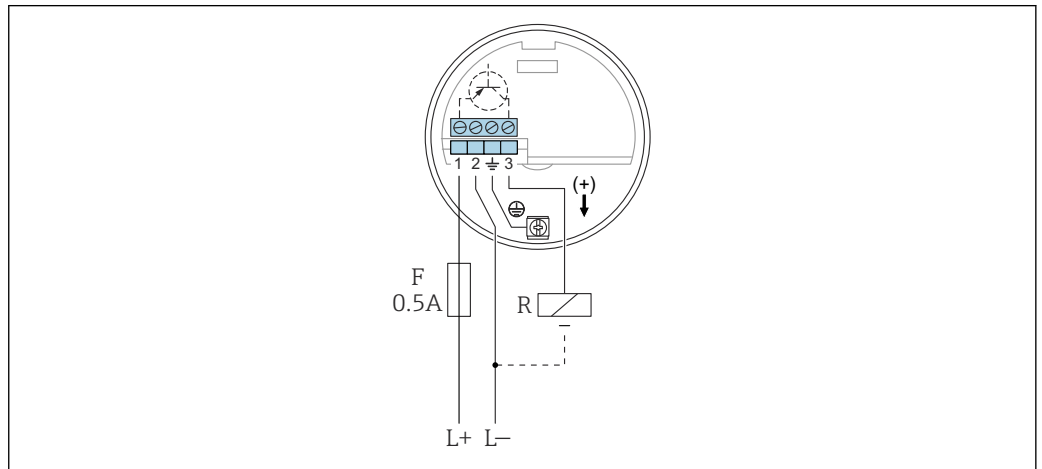
Alimentation électrique

- Tension d'alimentation : 10 ... 55 V_{DC}
- Ondulation résiduelle :
 - 1,7 V max.
 - 0 ... 400 Hz
- Consommation de courant : < 20 mA
- Consommation électrique sans charge : 0,9 W max.
- Consommation électrique à pleine charge (350 mA) : 1,6 W

8) Si ce n'est pas le cas : une résistance doit être connectée en parallèle au relais (circuit RC disponible sur demande).

- Protection contre les inversions de polarité : oui
- Tension de coupure : 3,7 kV
- Catégorie de surtension : II

Raccordement électrique



A0042388

- L+ Alimentation +
- L- Alimentation -
- F Fusible 0,5 A
- R Charge externe : $I_{max} = 350 \text{ mA}$ $U_{max} = 55 \text{ V}_{DC}$

De préférence en combinaison avec des automates programmables (API), modules DI selon EN 61131-2.

Signal positif présent à la sortie tout ou rien de l'électronique (PNP).

Signal de sortie

		GN	GN	RD	GN	GN	YE	
MAX								$L+ \text{ [1] } \xrightarrow{I_L} \text{ [3] } +$
								$\text{[1]} \text{ --- } \xrightarrow{I_R} \text{ [3]}$
MIN								$L+ \text{ [1] } \xrightarrow{I_L} \text{ [3] } +$
								$\text{[1]} \text{ --- } \xrightarrow{I_R} \text{ [3]}$
								$\text{[1]} \text{ --- } \xrightarrow{I_L / I_R} \text{ [3]}$
								$\text{[1]} \text{ --- } \xrightarrow{I_R} \text{ [3]}$

A0042587

Signal de défaut

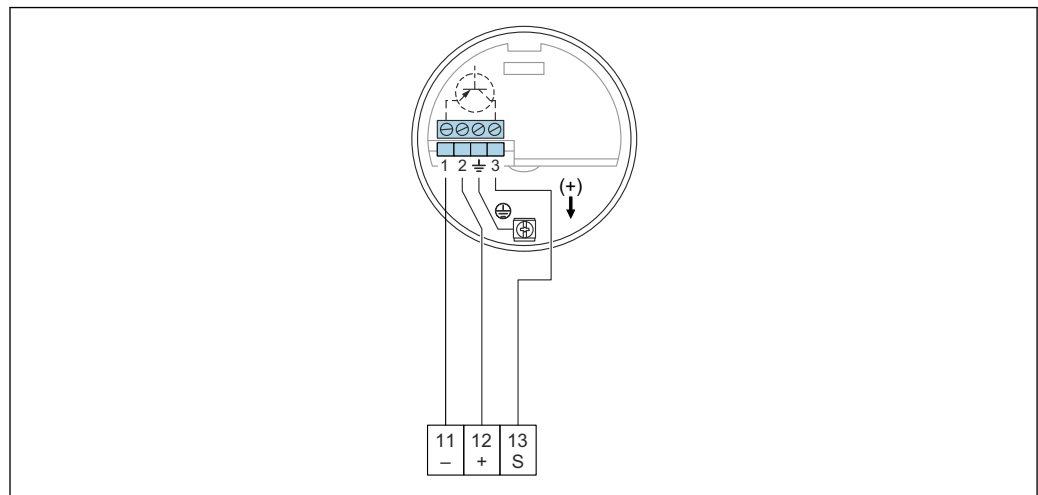
Signal de sortie en cas de coupure de courant ou de défaillance de l'appareil : $I_R < 100 \mu A$

Charge connectable

- Charge commutée via transistor et connexion PNP séparée : 55 V max.
- Courant de charge : 350 mA max. (protection contre la surcharge impulsionnelle et les courts-circuits)
- Courant résiduel : < 100 μ A avec transistor bloqué
- Charge capacitive :
 - maximum 0,5 μ F à 55 V
 - maximum 1 μ F à 24 V
- Tension résiduelle : < 3 V pour transistor commuté

Électronique FEI53 3 fils**Alimentation électrique**

- Tension d'alimentation : 14,5 V_{DC}
- Consommation de courant : < 15 mA
- Consommation électrique : 230 mW max.
- Protection contre les inversions de polarité : oui
- Tension de coupure : 0,5 kV

Raccordement électrique

A0042389

- 11 Borne négative du Nivotester FTC325
 12 Borne positive du Nivotester FTC325
 S Borne de signal du Nivotester FTC325

Signal 3 ... 12 V.

Pour le raccordement à l'unité de commutation, Nivotester FTC325 3 fils d'Endress+Hauser.

Commutation entre la sécurité minimum et maximum au niveau du Nivotester FTC325 3 fils.

Ajustage du seuil directement au niveau du Nivotester.

Signal de sortie

	GN	RD	
			3 3 ... 12 V
			3 3 ... 12 V
			3 <2.7 V

A0042588

Signal de défaut

Tension entre la borne 3 et la borne 1 : $< 2,7 \text{ V}$


Charge connectable

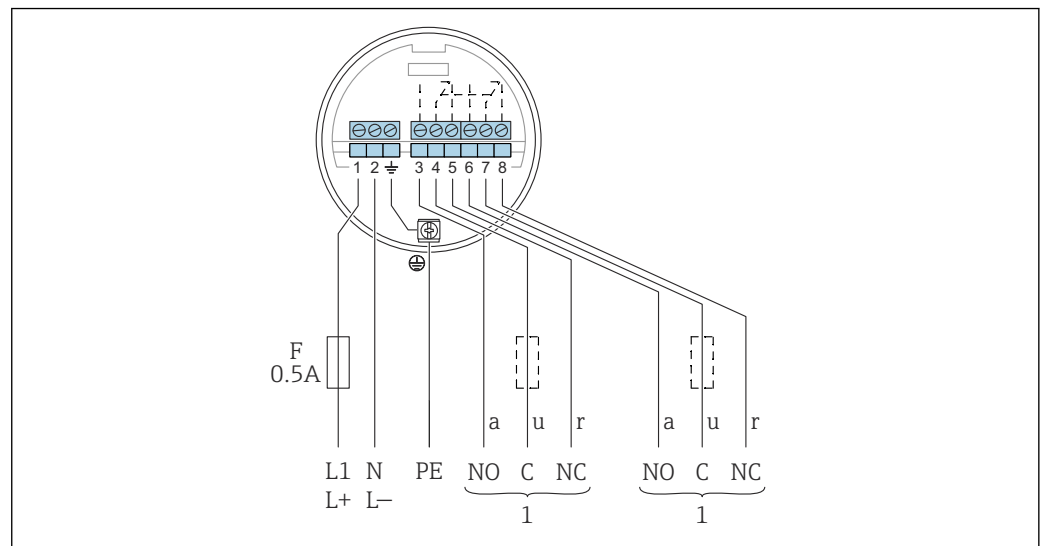
- Contacts de relais sans potentiel dans l'unité de commutation Nivotester FTC325 3 fils raccordée
- Pour la capacité de charge des contacts, voir les caractéristiques techniques de l'unité de commutation

Électronique FEI54 AC et DC avec sortie relais**Alimentation électrique**

- Tension d'alimentation :
 - $19 \dots 253 \text{ V}_{\text{AC}}$ $50 \dots 60 \text{ Hz}$
 - $19 \dots 55 \text{ V}_{\text{DC}}$
- Consommation électrique : $1,6 \text{ W}$
- Protection contre les inversions de polarité : oui
- Tension de coupure : $3,7 \text{ kV}$
- Catégorie de surtension : II

Raccordement électrique

 Remarque : les gammes de tension sont différentes pour AC et DC.

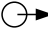
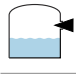






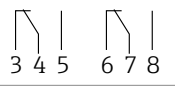
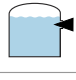






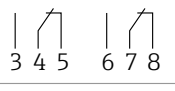
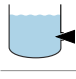






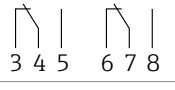
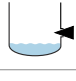






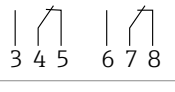

















A0042390

- F* Fusible 0,5 A
L1 Borne de phase (AC)
L+ Borne positive (DC)
N Borne neutre (AC)
L- Borne négative (DC)
PE Câble de mise à la terre
1 Voir également la charge connectable

Lors du raccordement d'un instrument présentant une inductance élevée, prévoir un suppresseur d'étincelles afin de protéger les contacts de relais. Un fusible à fil fin (en fonction de la charge connectée) protège le contact du relais en cas de court-circuit. Les deux contacts de relais commutent simultanément.

Signal de sortie

		GN	GN	RD	GN	GN	YE	
MAX								
								
MIN								
								
								
								

A0042528

Signal de défaut

Signal de sortie en cas de coupure de courant ou de défaillance de l'appareil : relais retombé

Charge connectable

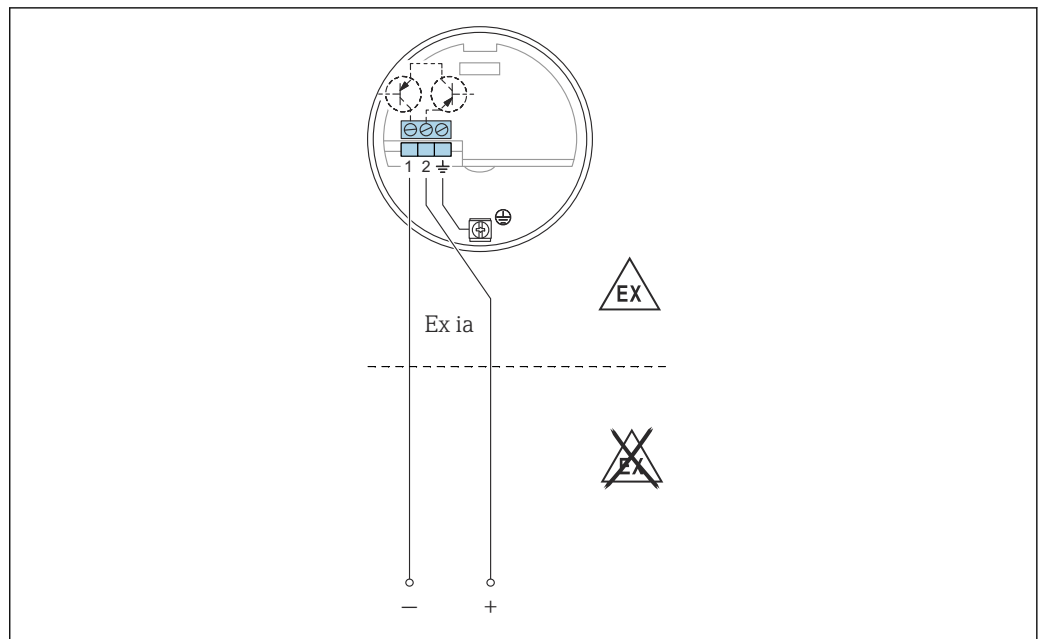
- Charges commutées via 2 contacts inverseurs sans potentiel (DPDT)
- Valeurs maximales (AC) :
 - $I_{\max} = 6 \text{ A}$
 - $U_{\max} = 253 \text{ V}_{AC}$
 - $P_{\max} = 1500 \text{ VA}$ avec $\cos\varphi = 1$
 - $P_{\max} = 750 \text{ VA}$ avec $\cos\varphi > 0,7$
- Valeurs maximales (DC) :
 - $I_{\max} = 6 \text{ A}$ à 30 V_{DC}
 - $I_{\max} = 0,2 \text{ A}$ à 125 V_{DC}
- La règle suivante s'applique à la connexion d'un circuit fonctionnel à basse tension avec double isolation selon IEC 1010 :
Somme des tensions de la sortie du relais et de l'alimentation 300 V max.

Électronique SIL2 / SIL3
FEI55

Alimentation électrique

- Tension d'alimentation : 11 ... 36 V_{DC}
- Consommation électrique : < 600 mW
- Protection contre les inversions de polarité : oui
- Tension de coupure : 0,5 kV

Raccordement électrique



A0042391

Raccorder l'électronique à des automates programmables (API), des modules AI 4 ... 20 mA selon EN 61131-2.

Le signal de seuil est émis via un saut du signal de sortie de 8 ... 16 mA.

Signal de sortie

		GN	GN	RD	GN	GN	YE	⊙ →
MAX								+ 2 → ~16 mA → 1
								+ 2 → ~8 mA → 1
MIN								+ 2 → ~16 mA → 1
								+ 2 → ~8 mA → 1
								+ 2 → ~8/16 mA → 1
								+ 2 → < 3.6 mA → 1

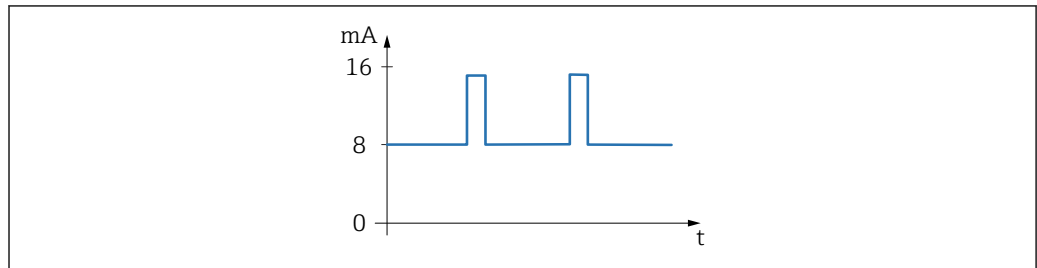
A0042529

Signal de défaut

Signal de sortie en cas de coupure de courant ou de défaillance de l'appareil : < 3,6 mA

Charge connectable

- U :
 - 11 ... 36 V_{DC} pour zone non explosible et Ex ia
 - 14,4 ... 30 V_{DC} pour Ex d
- I_{max} = 16 mA

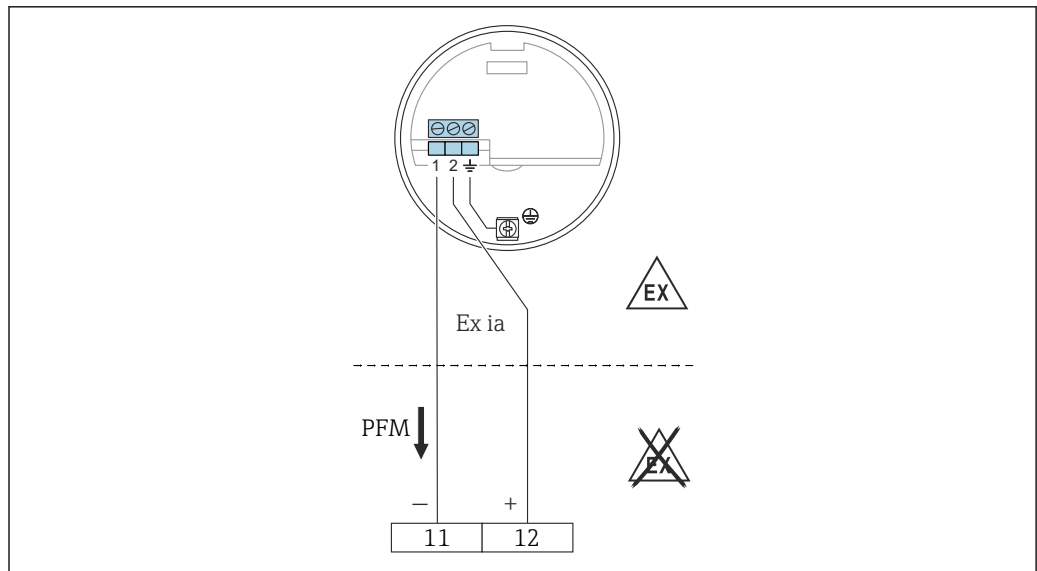


A0051934

23 Signal PFM avec fréquence 17 ... 185 Hz

- Tension d'alimentation : 9,5 ... 12,5 V_{DC}
- Consommation électrique : < 150 mW
- Protection contre les inversions de polarité : oui
- Tension de coupure : 0,5 kV

Raccordement électrique



A0050141

11 Borne négative du Nivotester FTC325

12 Borne positive du Nivotester FTC325

Pour le raccordement aux unités de commutation Nivotester FTC325 et FTL325P d'Endress+Hauser.

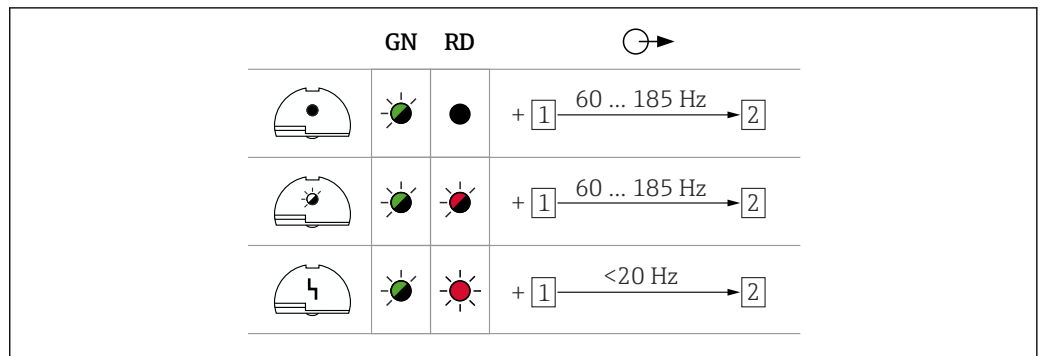
Signal PFM 17 ... 185 Hz.

Commutation entre la sécurité minimum et maximum au niveau du Nivotester.

Signal de sortie

PFM 60 ... 185 Hz.

Signal de défaut



A0042589

Charge connectable

- Contacts de relais sans potentiel dans l'unité de commutation Nivotester raccordée : FTC325 PFM
- Pour la capacité de charge des contacts, voir les caractéristiques techniques de l'unité de commutation.

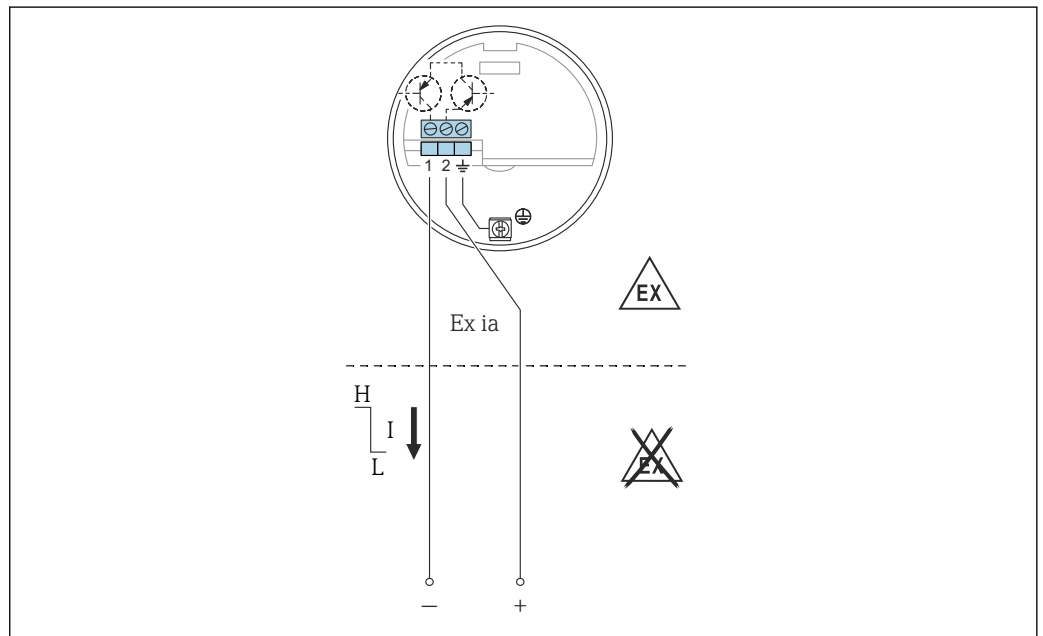
Électronique NAMUR FEI58

Alimentation électrique

- Consommation électrique :
 - < 6 mW avec I < 1 mA
 - < 38 mW avec I = 2,2 ... 4 mA
- Données de raccordement de l'interface : IEC 60947-5-6

Raccordement électrique

- Dans le cas d'une configuration Ex-d, la fonction supplémentaire ne peut être utilisée que si le boîtier n'est pas exposé à une atmosphère explosible.



A0042393

24 Les bornes doivent être raccordées à l'amplificateur séparateur (NAMUR) IEC 60947-5-6.

Pour le raccordement à des amplificateurs séparateurs selon NAMUR (IEC 60947-5-6), p. ex. Nivotester FTL325N d'Endress+Hauser. Changement du signal de sortie de courant élevé à courant faible en cas de détection de niveau.

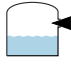


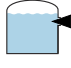


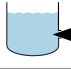





Fonction supplémentaire :

Touche de test sur l'électronique. Un appui sur la touche interrompt la connexion avec l'amplificateur séparateur.

Connexion au multiplexeur :

Régler la durée du cycle à au moins 3 s.

Signal de sortie

		GN	YE	⊕ →
MAX				+ 2 → 2.2 ... 3.5 mA → 1
				+ 2 → 0.6 ... 1.0 mA → 1
MIN				+ 2 → 2.2 ... 3.5 mA → 1
				+ 2 → 0.6 ... 1.0 mA → 1

A0042631

Signal de défaut

Signal de sortie en cas de dommage au capteur : < 1,0 mA

Charge connectable

- Caractéristiques techniques de l'amplificateur séparateur raccordé selon IEC 60947-5-6 (NAMUR).
- Raccordement également aux amplificateurs séparateurs dotés de circuits de sécurité spéciaux I > 3,0 mA.

Certificats et agréments

Les certificats et agréments actuels pour le produit sont disponibles sur la page produit correspondante, à l'adresse www.endress.com :

1. Sélectionner le produit à l'aide des filtres et du champ de recherche.
2. Ouvrir la page produit.
3. Sélectionner **Télécharger**.

D'autres certificats et agréments pour le produit sont disponibles sur <https://www.endress.com>-> Télécharger.

Informations à fournir à la commande

Des informations de commande détaillées sont disponibles auprès de l'organisation de vente la plus proche www.addresses.endress.com ou dans le Configurateur de produit sous www.endress.com :

1. Sélectionner le produit à l'aide des filtres et du champ de recherche.
2. Ouvrir la page produit.

Le bouton **Configuration** ouvre le Configurateur de produit.



Le configurateur de produit - l'outil pour la configuration individuelle des produits

- Données de configuration actuelles
- Selon l'appareil : entrée directe des données spécifiques au point de mesure comme la gamme de mesure ou la langue de programmation
- Vérification automatique des critères d'exclusion
- Création automatique de la référence de commande avec édition en format PDF ou Excel
- Possibilité de commande directe dans le shop en ligne Endress+Hauser

TAG

Point de mesure (TAG)

L'appareil peut être commandé avec une désignation du point de mesure (TAG).

Emplacement de la désignation du point de mesure

Sélectionner dans la spécification additionnelle :

- Plaque signalétique câblée, inox
- Pellicule synthétique
- Plaque fournie
- TAG RFID
- TAG RFID + plaque signalétique câblée, inox
- TAG RFID + film plastique
- TAG RFID + plaque fournie

Définition de la désignation du point de mesure

Dans la spécification additionnelle, spécifier :

3 lignes avec un maximum de 18 caractères par ligne

La désignation du point de mesure spécifiée apparaît sur la plaque sélectionnée et/ou sur le TAG RFID.

Visualisation dans l'app SmartBlue

Les 32 premiers caractères de désignation du point de mesure

La désignation du point de mesure peut toujours être modifiée spécialement pour le point de mesure via Bluetooth.

Rapports de test, déclarations et certificats de réception

Tous les rapports de test, déclarations et certificats de réception sont fournies par voie électronique dans le *W@M Device Viewer* :

Entrer le numéro de série figurant sur la plaque signalétique (www.endress.com/deviceviewer)



Documentation produit sur papier

Les rapports de test, déclarations et certificats de réception en version papier peuvent être commandés en option avec l'option de commande 570 "Service", Version I7 "Documentation produit sur papier". Les documents sont ensuite fournis avec l'appareil lors de la livraison.

Accessoires

Couvercle de protection **Couvercle de protection pour boîtier F13, F17 et F27 (sans affichage)**
Référence : 71040497

Capot de protection pour boîtier F16
Référence : 71127760

Jeu de joints pour boîtier inox Jeu de joints pour boîtier inox F15 avec 5 bagues d'étanchéité
Référence : 52028179

Parafoudres

HAW562



- Pour câbles d'alimentation : BA00302K.
- Pour câbles de signal : BA00303K.

HAW569



- Pour les câbles de signal dans le boîtier de terrain : BA00304K.
- Pour les câbles de signal ou d'alimentation dans le boîtier de terrain : BA00305K.

Information technique

Nivotester FTC325
TI00380F

Documentation




Pour une vue d'ensemble du champ d'application de la documentation technique associée, voir ci-dessous :

- *Device Viewer* (www.endress.com/deviceviewer) : entrer le numéro de série figurant sur la plaque signalétique
- *Endress+Hauser Operations App* : entrer le numéro de série figurant sur la plaque signalétique ou scanner le code matriciel figurant sur la plaque signalétique.

Fonction du document

La documentation suivante est disponible en fonction de la version commandée :

Type de document	But et contenu du document
Information technique (TI)	Aide à la planification pour l'appareil Le document contient toutes les caractéristiques techniques de l'appareil et donne un aperçu des accessoires et autres produits pouvant être commandés pour l'appareil.
Instructions condensées (KA)	Prise en main rapide Ce manuel contient toutes les informations essentielles de la réception des marchandises à la première mise en service.
Manuel de mise en service (BA)	Document de référence Le manuel de mise en service contient toutes les informations nécessaires aux différentes phases du cycle de vie de l'appareil : de l'identification du produit, de la réception et du stockage, au montage, au raccordement, à la configuration et à la mise en service, en passant par la suppression des défauts, la maintenance et la mise au rebut.
Description des paramètres de l'appareil (GP)	Ouvrage de référence pour les paramètres Ce document contient des explications détaillées sur chaque paramètre. Cette description s'adresse aux personnes qui travaillent avec l'appareil tout au long de son cycle de vie et qui effectuent des configurations spécifiques.

Type de document	But et contenu du document
Conseils de sécurité (XA)	<p>En fonction de l'agrément, des consignes de sécurité pour les équipements électriques en zone explosible sont également fournies avec l'appareil. Les Conseils de sécurité font partie intégrante du manuel de mise en service.</p> <p> Des informations relatives aux Conseils de sécurité (XA) applicables à l'appareil figurent sur la plaque signalétique.</p>
Documentation complémentaire spécifique à l'appareil (SD/FY)	<p>Toujours respecter scrupuleusement les instructions figurant dans la documentation complémentaire correspondante. La documentation complémentaire fait partie intégrante de la documentation de l'appareil.</p>





www.addresses.endress.com
