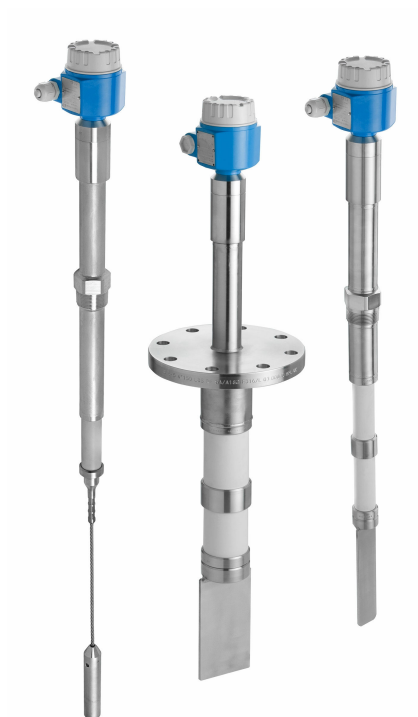


# Information technique

## Solicap S

### FTI77

Capacitif



Détecteur de niveau robuste pour les applications avec solides en vrac et très hautes températures

#### Domaine d'application

Pour les applications avec des charges latérales très élevées (jusqu'à 800 Nm pour la version à fer plat) et dans les applications avec produits abrasifs.

- Raccords process : brides et filetages
- Certificats internationaux pour la protection antidéflagrante, SIL

#### Avantages

- Sécurité et fiabilité maximales grâce à une construction extrêmement robuste, conçue pour des conditions de process extrêmes
- Réduction des coûts grâce à une mise en service simple et rapide, l'étalonnage pouvant être réalisé sur simple appui d'un bouton
- Application économique, fiable et universelle grâce à une large gamme de certificats et agréments
- Parafoudre à deux niveaux protégeant contre les décharges électrostatiques du silo
- Compensation active du colmatage pour les solides en vrac ayant tendance à s'agglutiner
- Utilisation dans les systèmes de sécurité nécessitant une sécurité fonctionnelle jusqu'à SIL2/SIL3
- Réduction des coûts de stockage grâce à un modèle à fer plat et un modèle à câble faciles à raccourcir

# Sommaire

<b>Informations relatives au document</b> . . . . .	<b>3</b>	<b>Construction mécanique</b> . . . . .	<b>28</b>
Symboles . . . . .	3	Boîtier . . . . .	28
<b>Principe de fonctionnement et architecture du système</b> . . . . .	<b>4</b>	Hauteurs de boîtier avec adaptateur . . . . .	29
Principe de mesure . . . . .	4	Sondes FTI77 pour les solides en vrac à faible granulométrie . . . . .	31
Fonction . . . . .	5	Sondes FTI77 pour les solides en vrac à forte granulométrie . . . . .	35
Exemples d'application . . . . .	5	Matériaux . . . . .	37
Ensemble de mesure . . . . .	5	Poids . . . . .	37
Électroniques . . . . .	8	<b>Configuration</b> . . . . .	<b>38</b>
Intégration système via Fieldgate . . . . .	9	Module électronique AC 2 fils FEI51 . . . . .	38
<b>Entrée</b> . . . . .	<b>9</b>	Électronique FEI52 DC PNP . . . . .	39
Variable mesurée . . . . .	9	Électronique FEI53 3 fils . . . . .	41
Gamme de mesure . . . . .	9	Électronique FEI54 AC et DC avec sortie relais . . . . .	42
Signal d'entrée . . . . .	9	Électronique SIL2 / SIL3 FEI55 . . . . .	43
Conditions de mesure . . . . .	9	Électronique FEI57S PFM . . . . .	45
Longueur de sonde minimale pour produits non conducteurs < 1 $\mu\text{S}/\text{cm}$ . . . . .	10	Électronique NAMUR FEI58 . . . . .	46
<b>Sortie</b> . . . . .	<b>10</b>	<b>Informations à fournir à la commande</b> . . . . .	<b>47</b>
Comportement de commutation . . . . .	10	<b>Accessoires</b> . . . . .	<b>48</b>
Comportement à la mise sous tension . . . . .	10	Capot de protection climatique . . . . .	48
Mode de sécurité . . . . .	11	Jeu de joints pour boîtier inox . . . . .	48
Temporisation de commutation . . . . .	11	Parafoudres . . . . .	48
Séparation galvanique . . . . .	11	Bride adaptatrice . . . . .	48
<b>Alimentation électrique</b> . . . . .	<b>11</b>	<b>Certificats et agréments</b> . . . . .	<b>48</b>
Raccordement électrique . . . . .	11	<b>Documentation</b> . . . . .	<b>49</b>
Connecteur . . . . .	11	Fonction du document . . . . .	49
Entrée de câble . . . . .	13		
<b>Performances</b> . . . . .	<b>13</b>		
Effet de la température ambiante . . . . .	13		
Signal d'entrée . . . . .	13		
<b>Montage</b> . . . . .	<b>13</b>		
Informations et précautions générales . . . . .	13		
Emplacement de montage . . . . .	14		
<b>Environnement</b> . . . . .	<b>25</b>		
Gamme de température ambiante . . . . .	25		
Température de stockage . . . . .	25		
Classe climatique . . . . .	25		
Résistance aux vibrations . . . . .	25		
Résistance aux chocs . . . . .	25		
Indice de protection . . . . .	25		
Nettoyage . . . . .	25		
Compatibilité électromagnétique (CEM) . . . . .	26		
<b>Process</b> . . . . .	<b>26</b>		
Gamme de température de process . . . . .	26		
Gamme de pression de process . . . . .	27		
Exemples d'application . . . . .	27		

## Informations relatives au document

### Symboles

#### Symboles d'avertissement

##### **DANGER**

Ce symbole attire l'attention sur une situation dangereuse, entraînant la mort ou des blessures corporelles graves, si elle n'est pas évitée.

##### **AVERTISSEMENT**

Ce symbole attire l'attention sur une situation dangereuse, pouvant entraîner la mort ou des blessures corporelles graves, si elle n'est pas évitée.

##### **ATTENTION**

Ce symbole attire l'attention sur une situation dangereuse, pouvant entraîner des blessures corporelles de gravité légère ou moyenne, si elle n'est pas évitée.

##### **AVIS**

Ce symbole identifie des informations relatives à des procédures et à des événements n'entraînant pas de blessures corporelles.

#### Symboles électriques



Courant alternatif



Courant continu et alternatif



Courant continu



Prise de terre

Borne qui, du point de vue de l'utilisateur, est reliée à un système de mise à la terre.

##### **Terre de protection (PE)**

Les bornes de terre doivent être raccordées à la terre avant de réaliser d'autres raccordements.

Les bornes de terre se trouvent à l'intérieur et à l'extérieur de l'appareil :

- Borne de terre intérieure : la terre de protection est raccordée au réseau électrique.
- Borne de terre extérieure : l'appareil est raccordé au système de mise à la terre de l'installation.

#### Symboles d'outils



Tournevis cruciforme



Tournevis plat



Tournevis Torx



Clé à six pans



Clé à fourche

#### Symboles pour certains types d'informations et graphiques

##### **Autorisé**

Procédures, processus ou actions autorisés

##### **À préférer**











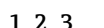
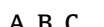



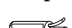
Procédures, processus ou actions à privilégier

##### **Interdit**

Procédures, processus ou actions interdits

##### **Conseil**

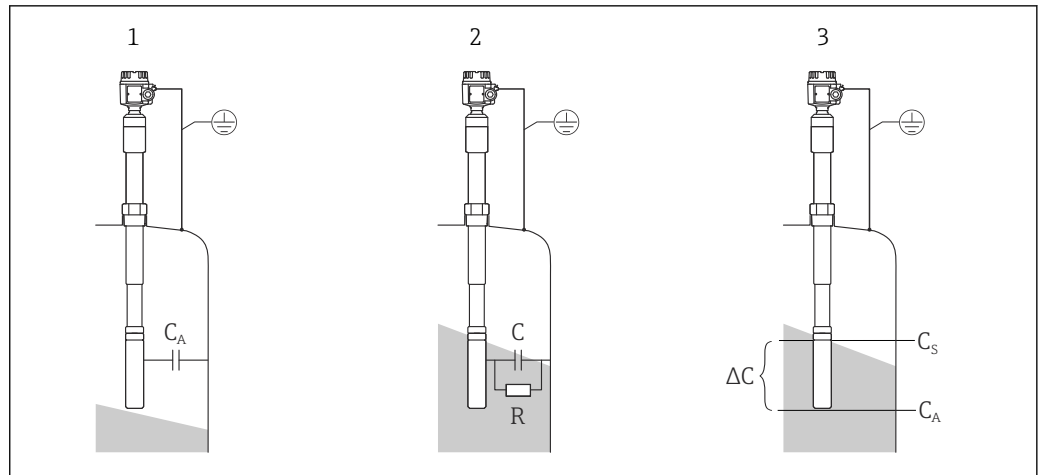
Indique des informations complémentaires

-  Renvoi à la documentation
-  Renvoi à la page
-  Renvoi au schéma
-  Remarque ou étape individuelle à respecter
-  Série d'étapes
-  Résultat d'une étape
-  Aide en cas de problème
-  Contrôle visuel
-  Configuration via l'outil de configuration
-  Paramètre protégé en écriture
-  Repères
-  Vues
-  **Zone explosible**  
Indique une zone explosible
-  **Zone sûre (zone non explosible)**  
Indique une zone non explosible
-  **Consignes de sécurité**  
Respecter les consignes de sécurité contenues dans le manuel de mise en service associé
-  **Résistance thermique du câble de raccordement**  
Indique la valeur minimale de résistance thermique des câbles de raccordement

## Principe de fonctionnement et architecture du système

### Principe de mesure

Le principe de la détection de niveau capacitive est basé sur le changement de capacité du condensateur lorsque la sonde est recouverte par des solides en vrac. La sonde et la paroi de la cuve (matériau conducteur) forment un condensateur électrique. Lorsque la sonde est dans l'air (1), une certaine capacité initiale basse est mesurée. Lorsque la cuve est en cours de remplissage, la capacité du condensateur augmente à mesure que la sonde est recouverte (2), (3). Le détecteur de niveau commute lorsque la capacité  $C_S$  spécifiée lors de l'étalonnage est atteinte. En outre, une sonde avec une longueur inactive permet d'éviter les effets des dépôts de produit ou des condensats à proximité du raccord process. Une sonde avec compensation active du colmatage compense les effets de dépôts sur la sonde dans la zone du raccord process.



A0044147

1 Principe de mesure de la détection de niveau capacitive

- 1 Sonde dans l'air
- 2 Sonde recouverte par le solide
- 3 Sonde recouverte par le solide (mode de commutation)
- R Conductivité du solide
- C Capacité du solide
- $C_A$  Capacité initiale lorsque la sonde n'est pas recouverte
- $C_S$  Capacité de commutation
- $\Delta C$  Variation de capacité

#### Fonction

L'électronique sélectionnée de la sonde détermine la variation de capacité, qui dépend du taux de recouvrement de la sonde, et permet ainsi une commutation précise au niveau étalonné.

#### Exemples d'application

La sonde est spécialement conçue pour tous les solides en vrac présentant un coefficient diélectrique relatif  $\epsilon_r \geq 2,5$ , tels que :

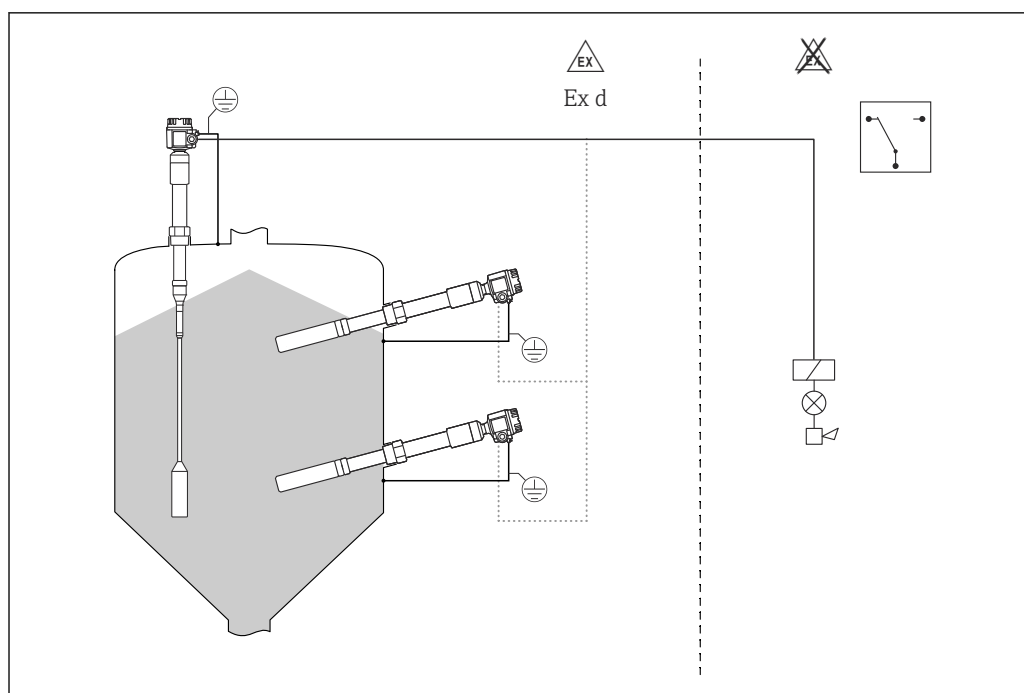
- cendres volantes
- sable
- agrégats de verre
- gravier
- sable de moulage
- chaux
- minerai concassé
- plâtre
- copeaux d'aluminium
- ciment
- grains
- pierre ponce
- dolomie
- kaolin et solides en vrac similaires

#### Ensemble de mesure

Le type de l'ensemble de mesure dépend de l'électronique sélectionnée.

#### Détecteur de niveau

L'ensemble de mesure complet se compose du détecteur de niveau Solicap S FTI77 et de l'électronique FEI51, FEI52 ou FEI54.



A0044149

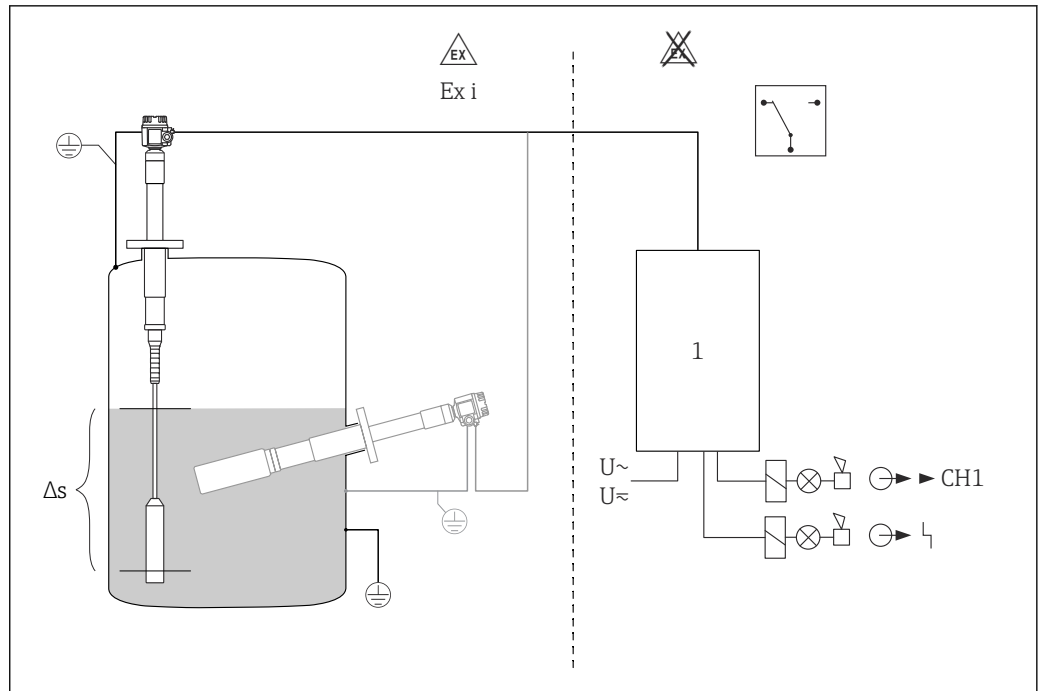
2 Sondes en tant que détecteur de niveau

### Détecteur de niveau et unité de commutation séparée

Le Solicap S FTI77 peut être utilisé en tant que capteur pour l'unité de commutation séparée.

L'ensemble de mesure complet comprend :

- Le détecteur de niveau Solicap S FTI77
- L'électronique : FEI57S ou FEI58
  - FEI53 - zones non Ex
  - FEI57S - zones Ex i
  - FEI58 - zones Ex i
- Une unité d'alimentation de transmetteur, p. ex. FTC325, FTL325N, FTL325P



A0042677

3 Sonde en tant que détecteur de niveau à deux points

1 Unité d'alimentation de transmetteur

$\Delta s$  Régulation entre deux points

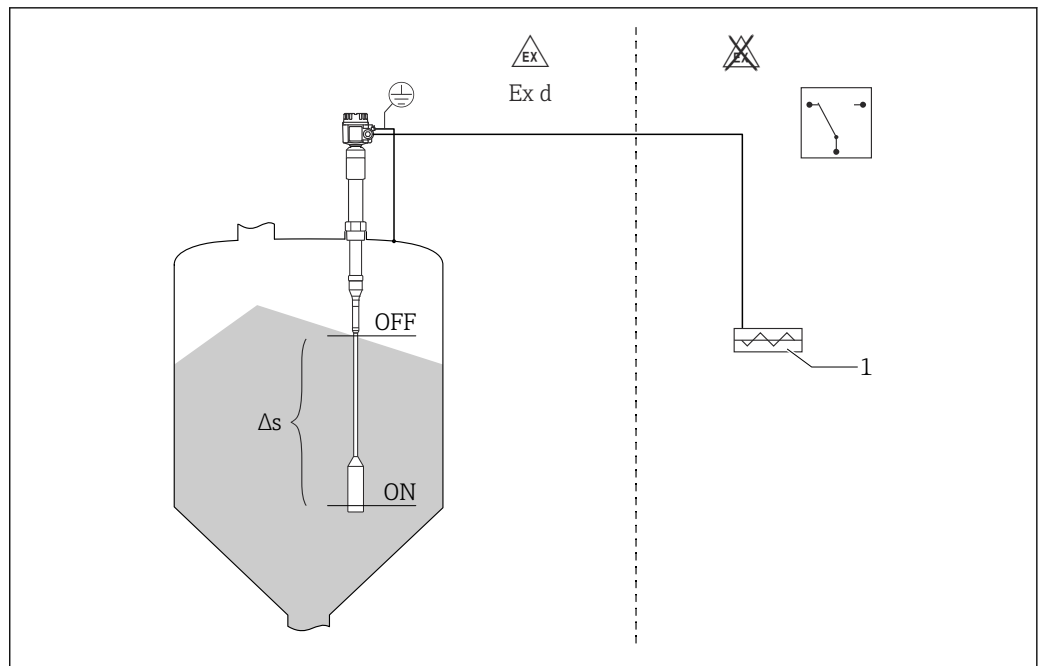
Compatibilité entre l'électronique et l'alimentation de transmetteur

FEI53, FEI57S, FEI58 : FTC325

### Régulation entre deux points - fonction $\Delta s$

**i** Utilisation uniquement en combinaison avec des solides en vrac non conducteurs.

Le détecteur de niveau peut également être utilisé pour commander un convoyeur à vis, où les valeurs d'enclenchement et de déclenchement peuvent être définies.



A0044160

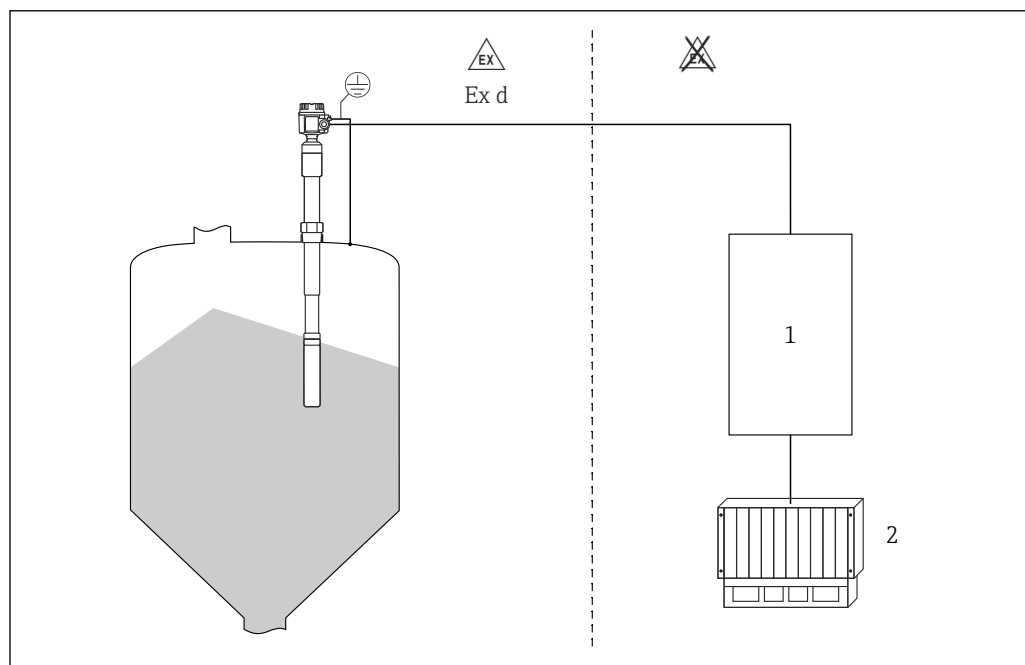
$\Delta s$  Régulation entre deux points

1 Convoyeur à vis

**Détecteur de niveau 8 mA ou 16 mA**

L'ensemble de mesure complet comprend :

- Le détecteur de niveau Solicap S FTI77
- L'électronique FEI55
- L'unité d'alimentation de transmetteur, p. ex. RMA42



4 Sonde en tant que détecteur de niveau

1 Unité d'alimentation de transmetteur

2 API

A0044245

**Électroniques****FEI51**

Version AC 2 fils

- Charge commutée directement dans le circuit d'alimentation via le thyristor
- Ajustage du niveau directement sur le détecteur de niveau

**FEI52**

Version DC 3 fils

- Charge commutée via le transistor (PNP) et raccordement séparé de la tension d'alimentation
- Ajustage du niveau directement sur le détecteur de niveau

**FEI53**

Version DC 3 fils avec sortie signal 3 ... 12 V

- Pour unité de commutation séparée, Nivotester FTC325 3 fils
- Ajustage du niveau directement sur l'unité de commutation

**FEI54**

Version tous courants avec sortie relais

- Charges commutées via 2 contacts inverseurs sans potentiel (DPDT)
- Ajustage du niveau directement sur le détecteur de niveau

**FEI55**

Transmission de signal 8 mA ou 16 mA sur câble 2 fils

- Agrément SIL2 pour le hardware
- Agrément SIL3 pour le software
- Pour unité de commutation séparée, p. ex. RMA42
- Ajustage du niveau directement sur le détecteur de niveau

**FEI57S**

Transmission de signal PFM (des impulsions de courant sont superposées au courant d'alimentation)

- Pour unité de commutation séparée avec transmission de signal, p. ex. Nivotester FTC325 PFM, FTL325P.
- Autotest sans changement de niveau à partir de l'unité de commutation
- Ajustage du niveau directement sur le détecteur de niveau
- Contrôle cyclique de l'unité de commutation



**FEI58 (NAMUR)**

Transmission de signal front montant/descendant 2,2 ... 3,5 ou 0,6 ... 1,0 mA selon IEC 60947-5-6 sur câble 2 fils

- Pour une unité de commutation séparée, p. ex. Nivotester FTL325N
- Ajustage du niveau directement sur le détecteur de niveau
- Test des câbles de raccordement et des esclaves en appuyant sur le bouton sur l'électronique

**Intégration système via Fieldgate****Vendor Managed Inventory**

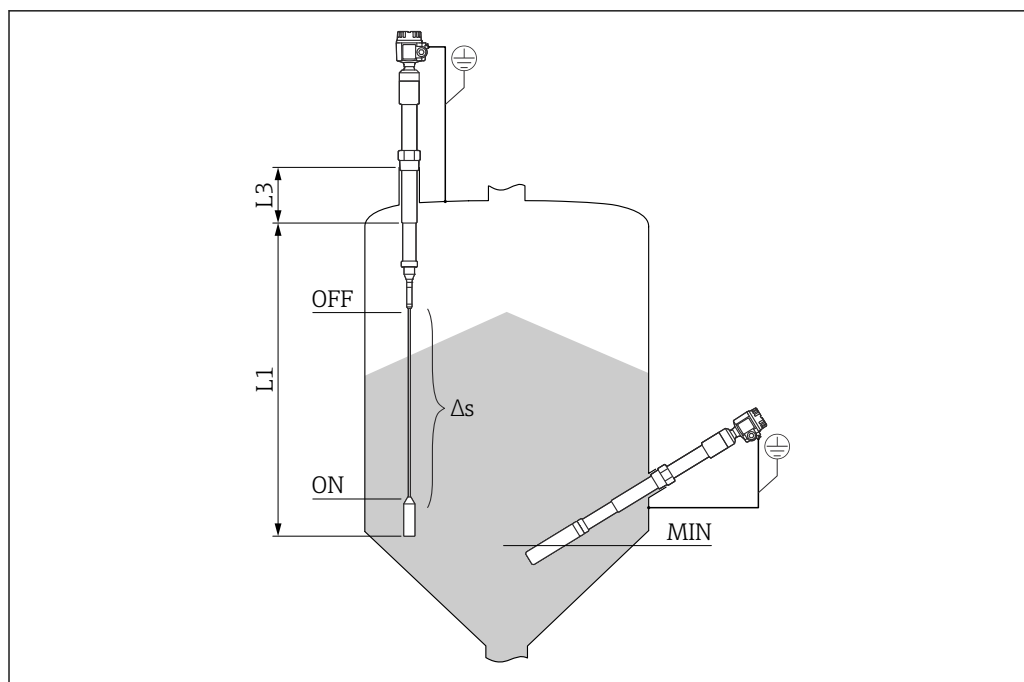
L'interrogation à distance des niveaux de cuve ou de silo via Fieldgate permet aux fournisseurs de matières premières d'obtenir à tout moment des informations sur les stocks actuels de leurs clients réguliers et, par exemple, d'en tenir compte dans leur propre planification de la production. La passerelle Fieldgate surveille les seuils configurés et déclenche automatiquement la commande suivante, le cas échéant. Ici, la gamme des possibilités varie du simple réapprovisionnement par e-mail au traitement entièrement automatique des commandes en incorporant des données XML dans les systèmes de supervision des deux côtés.

**Maintenance à distance des ensembles de mesure**

Non seulement la passerelle Fieldgate transmet les valeurs mesurées actuelles, elle alerte également le personnel de veille responsable par e-mail ou SMS, le cas échéant. La Fieldgate transmet les informations de manière transparente. De cette manière, toutes les options du logiciel de configuration concerné sont disponibles à distance. En utilisant le diagnostic à distance et la configuration à distance, certaines interventions de service sur site peuvent être évitées et toutes les autres peuvent au minimum être planifiées et préparées.

## Entrée

<b>Variable mesurée</b>	Mesure du changement de capacité entre la sonde et la paroi de la cuve, en fonction du niveau des solides en vrac.
<b>Gamme de mesure</b>	<p><b>Fréquence de mesure</b> 500 kHz</p> <p><b>Étendue de mesure</b></p> <ul style="list-style-type: none"> <li>■ <math>\Delta C = 5 \dots 1\,600</math> pF</li> <li>■ FEI58 <math>\Delta C = 5 \dots 500</math> pF</li> </ul> <p><b>Capacité finale</b> <math>C_E = \text{maximum } 1\,600</math> pF</p> <p><b>Capacité initiale réglable</b></p> <ul style="list-style-type: none"> <li>■ Gamme 1 - réglage par défaut <math>C_A = 5 \dots 500</math> pF</li> <li>■ Gamme 2 - non disponible avec FEI58 <math>C_A = 5 \dots 1\,600</math> pF</li> </ul>
<b>Signal d'entrée</b>	<p>Sonde recouverte -&gt; capacité élevée</p> <p>Sonde non recouverte -&gt; capacité faible</p>
<b>Conditions de mesure</b>	<p>En cas de montage dans un piquage, utiliser la longueur inactive (L3). Les sondes à tige peuvent être utilisées pour commander un convoyeur à vis (mode <math>\Delta s</math>). Les valeurs d'enclenchement et de déclenchement sont déterminées par l'étalonnage "vide" et "plein". Les sondes partiellement isolées ne conviennent que pour les solides en vrac non conducteurs.</p> <ul style="list-style-type: none"> <li>■ <math>DK &gt; 10</math> : gamme de mesure jusqu'à 4 m (13 ft)</li> <li>■ <math>5 &lt; DK &lt; 10</math> : gamme de mesure jusqu'à 12 m (39 ft)</li> <li>■ <math>2 &lt; DK &lt; 5</math> : gamme de mesure jusqu'à 20 m (66 ft)</li> </ul> <p>La variation minimale de capacité pour la détection de niveau doit être <math>\geq 5</math> pF.</p>



5 Conditions de mesure

$\Delta s$  Régulation entre deux points

$L1$  Longueur active

$L3$  Longueur inactive

MIN Niveau de charge minimum

Longueur de sonde minimale pour produits non conducteurs  $< 1 \mu S/cm$

La longueur de sonde minimale peut être calculée à l'aide de la formule suivante :

$$l_{\min} = \frac{\Delta C_{\min}}{C_s \cdot (\epsilon_r - 1)}$$

A0040204

$l_{\min}$	longueur de sonde minimale
$\Delta C_{\min}$	5 pF
$C_s$	capacité de la sonde dans l'air
$\epsilon_r$	coefficient diélectrique relatif, p. ex. pour les grains séchés = 3.0

## Sortie

Comportement de commutation

Mode binaire ou  $\Delta s$ .



La commande de pompe n'est pas possible avec l'électronique FEI58.

Comportement à la mise sous tension

Lors de la mise sous tension, l'état de commutation des sorties correspond au signal de défaut.

L'état de commutation correct est atteint après un maximum de 3 s.

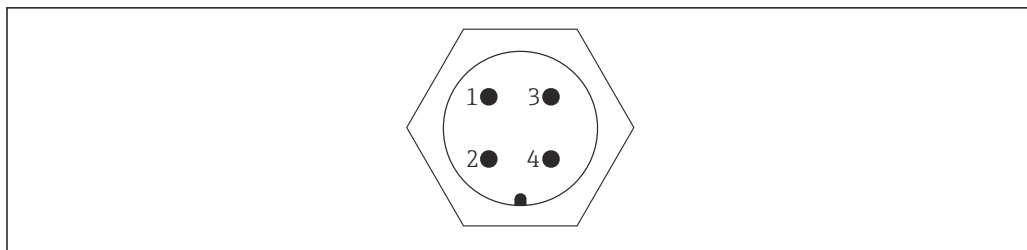
<b>Mode de sécurité</b>	<p>La sécurité minimale et maximale du courant de repos peut être commutée au niveau de l'électronique. <sup>1)</sup> associé.</p> <p><b>MIN</b> Sécurité minimale : la sortie commute de manière orientée sécurité lorsque la sonde est découverte <sup>2)</sup> (Signal de défaut).</p> <p><b>MAX</b> Sécurité maximale : la sortie commute de manière orientée sécurité lorsque la sonde est recouverte <sup>3)</sup> (Signal de défaut).</p>
<b>Temporisation de commutation</b>	<p><b>FEI51, FEI52, FEI54, FEI55</b> Réglable par incréments sur l'électronique : 0,3 ... 10 s.</p> <p><b>FEI53, FEI57S</b> Dépend du Nivotester (transmetteur) connecté : FTC325.</p> <p><b>FEI58</b> Réglable alternativement sur l'électronique : 1 s ou 5 s</p>
<b>Séparation galvanique</b>	<p><b>FEI51 et FEI52</b> entre la sonde et l'alimentation électrique</p> <p><b>FEI54</b> entre la sonde, l'alimentation électrique et la charge</p> <p><b>FEI53, FEI55, FEI57S et FEI58</b> voir l'appareil de commutation raccordé <sup>4)</sup></p>

## Alimentation électrique

<b>Raccordement électrique</b>	<p>Selon la protection antidéflagrante, le compartiment de raccordement est disponible dans les variantes suivantes :</p> <p><b>Protection standard, protection Ex ia</b></p> <ul style="list-style-type: none"> <li>■ Boîtier polyester F16</li> <li>■ Boîtier inox F15</li> <li>■ Boîtier alu F17</li> <li>■ Boîtier alu F13 avec joint de process étanche aux gaz</li> <li>■ Boîtier inox F27 avec joint de process étanche aux gaz</li> <li>■ Boîtier alu T13 avec compartiment de raccordement séparé</li> </ul> <p><b>Protection Ex d, joint de process étanche aux gaz</b></p> <ul style="list-style-type: none"> <li>■ Boîtier alu F13 avec joint de process étanche aux gaz</li> <li>■ Boîtier inox F27 avec joint de process étanche aux gaz</li> <li>■ Boîtier alu T13 avec compartiment de raccordement séparé</li> </ul>
<b>Connecteur</b>	<p>Dans le cas des versions avec connecteur (M12 ou 7/8"), le boîtier ne doit pas être ouvert pour raccorder le câble de signal.</p>

1) Pour FEI53 et FEI57S uniquement sur le Nivotester: FTC325.  
2) p. ex. pour la protection contre la marche à sec et la protection des pompes.  
3) p. ex. pour la sécurité antidébordement.  
4) Séparation galvanique fonctionnelle dans l'électronique.

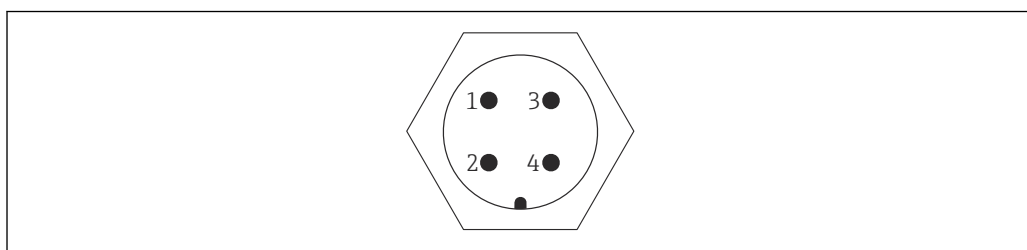
## Affectation des broches du connecteur M12 (standard PROFIBUS PA, HART)




A0053000

 6 FEI52, FEI53

- 1 Charge externe / sortie tension
- 2 Non utilisée
- 3 Signal -
- 4 Signal +

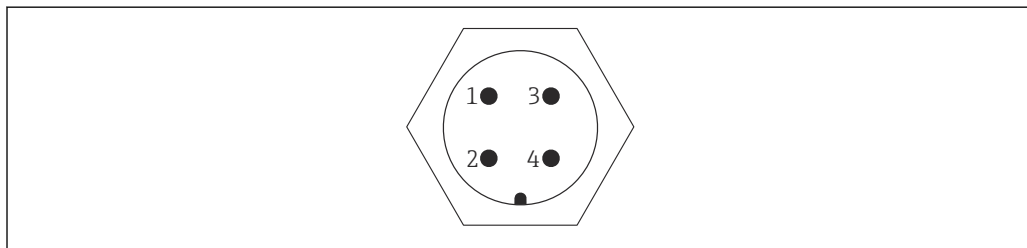


A0053000

 7 FEI55, FEI57S, FEI58

- 1 Non utilisée
- 2 Non utilisée
- 3 Signal -
- 4 Signal +

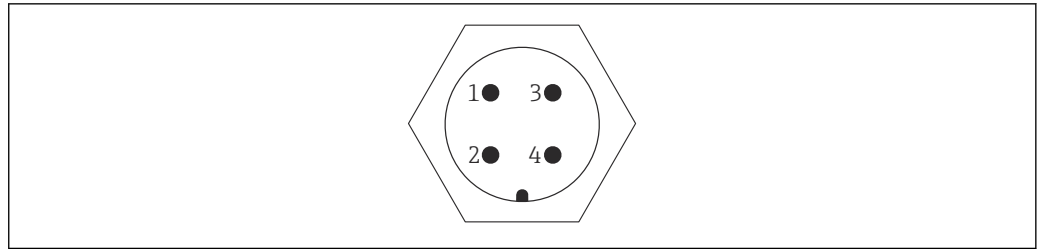
## Affectation des broches du connecteur 7/8" (standard Fieldbus FOUNDATION, HART)



A0053000

 8 FEI52, FEI53

- 1 Signal -
- 2 Signal +
- 3 Charge externe / sortie tension
- 4 Masse



A0053000

9 FEI55, FEI57S, FEI58

- 1 Signal -
- 2 Signal +
- 3 Non utilisée
- 4 Masse

### Entrée de câble

#### Presse-étoupe

M20x1,5 pour Ex d uniquement entrée de câble M20  
Deux presse-étoupe sont contenus dans la livraison.

#### Entrée de câble

- G $\frac{1}{2}$
- NPT $\frac{1}{2}$
- NPT $\frac{3}{4}$
- Filetage M20

## Performances

Température ambiante : 20 °C (68 °F),  $\pm 5$  °C ( $\pm 8$  °F)

#### Étendue de mesure

- Gamme de mesure standard : 5 ... 500 pF
- Gamme de mesure étendue : 5 ... 1 600 pF
- Étendue pour référence : 5 ... 250 pF

#### Selon DIN 61298-2

- Incertitude : max  $\pm 0,3$  %
- Non-reproductibilité : max  $\pm 0,1$  %

### Effet de la température ambiante

#### Électronique

< 0,06 % pour 10 K par rapport à la valeur de pleine échelle

#### Boîtier séparé

Variation de la capacité du câble de raccordement par mètre 0,15 pF pour 10 K

### Signal d'entrée

Sonde recouverte = > capacité élevée

Sonde non recouverte = > capacité faible

## Montage

### Informations et précautions générales

#### AVIS

#### Remplissage du silo.

- ▶ Le flux de remplissage ne doit pas être dirigé vers la sonde.

#### AVIS

#### Angle du flux de matière.

- ▶ Lors de la détermination de l'emplacement de montage ou de la longueur de la sonde, veiller à assurer l'angle prévu pour le flux de matière et l'entonnoir de sortie.

**AVIS****Écart entre les sondes.**

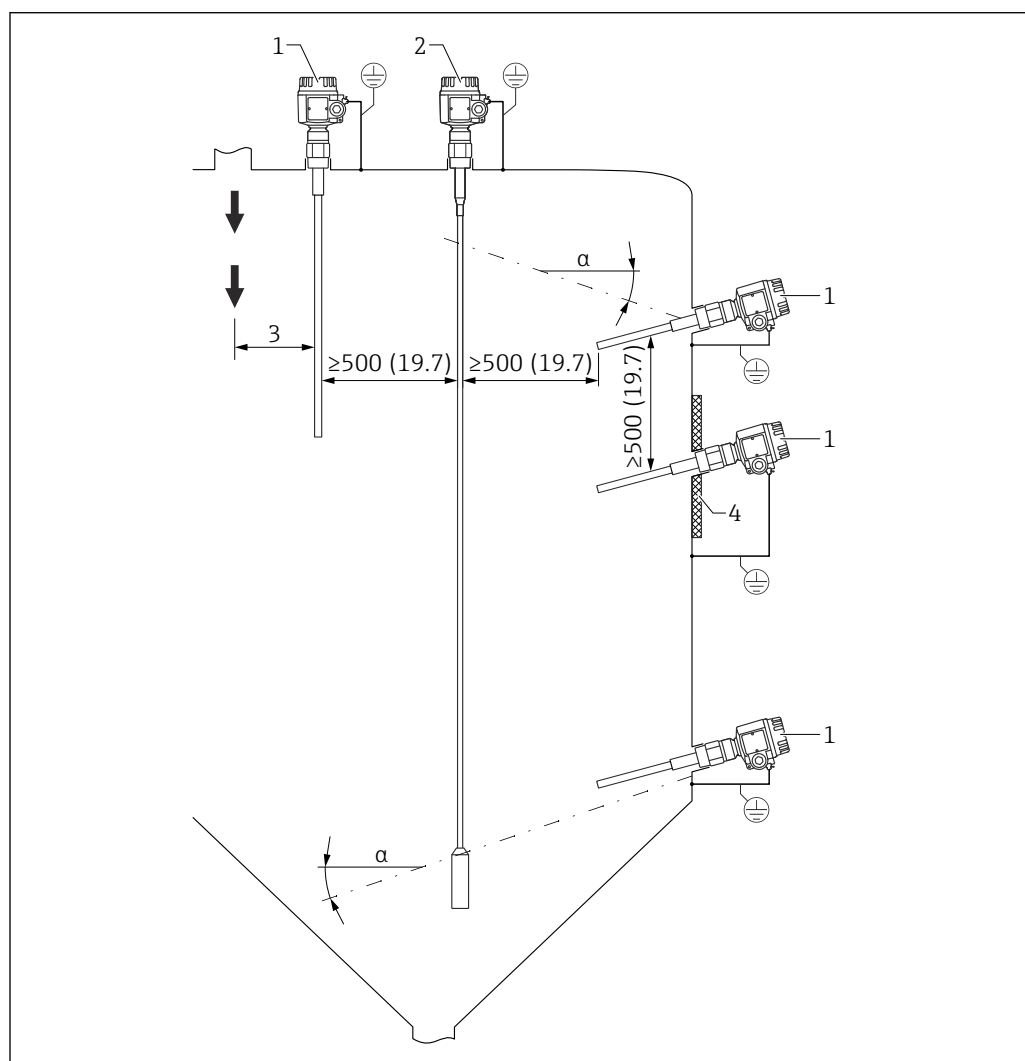
- ▶ L'écart minimal de 500 mm (19,7 in) entre les sondes doit être respecté.

**AVIS****Raccord fileté pour le montage.**

- ▶ Le raccord fileté doit être le plus court possible. Dans un raccord fileté long, de la condensation ou des résidus de produit peuvent se former et perturber le bon fonctionnement de la sonde.

**AVIS****Isolation thermique**

- ▶ Isoler la paroi extérieure du silo pour éviter tout dépassement de la température autorisée dans le boîtier du Solicap M.
- ▶ Isoler la paroi du silo pour empêcher la formation de condensation et réduire les dépôts dans la zone du raccord fileté.



10 Exemples de montage. Unité de mesure mm (in)

- a* Angle de la pente
- 1 FTI55
- 2 FTI56
- 3 Distance depuis le point de remplissage
- 4 Isolation thermique

**Emplacement de montage****Montage du capteur**

Le Solicap S FTI77 avec sonde à fer plat peut être monté en position verticale ou horizontale.

Le Solicap S FTI77 avec sonde à câble peut uniquement être monté en position verticale.

**AVIS**

**Le montage de la sonde dans la veine de remplissage peut entraîner un dysfonctionnement de l'appareil !**

- ▶ Monter la sonde à un emplacement éloigné de la veine de remplissage.

**AVIS**

**Le montage de la sonde à fer plat en position parallèle peut entraîner un dysfonctionnement de l'appareil !**

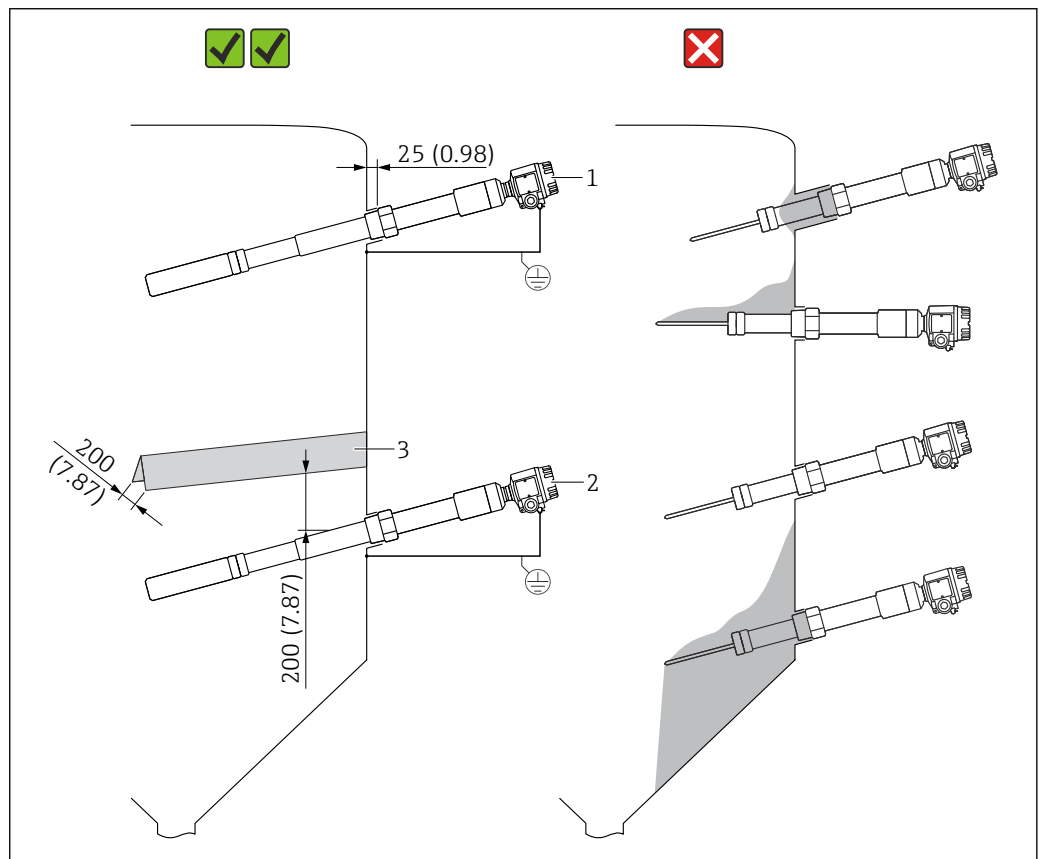
- ▶ Monter la sonde à fer plat en orientant le bord étroit vers le haut.

**AVIS**

**La sonde ne doit pas toucher la paroi des cuves métalliques !**

- ▶ Veiller à isoler la sonde de la paroi des cuves métalliques.

- Pour déterminer l'emplacement de montage et la longueur de la sonde, respecter l'angle prévu pour le flux de matière ou l'entonnoir de sortie.
- Le raccord fileté doit être le plus court possible. Dans un raccord fileté long, de la condensation ou des résidus de produit peuvent se former et perturber le bon fonctionnement de la sonde.
- En cas de températures élevées dans le silo, isoler la paroi de ce dernier afin d'éviter tout dépassement de température dans le boîtier de la sonde. L'isolation thermique empêche également la condensation et réduit la formation de dépôts à proximité du manchon fileté dans le silo.



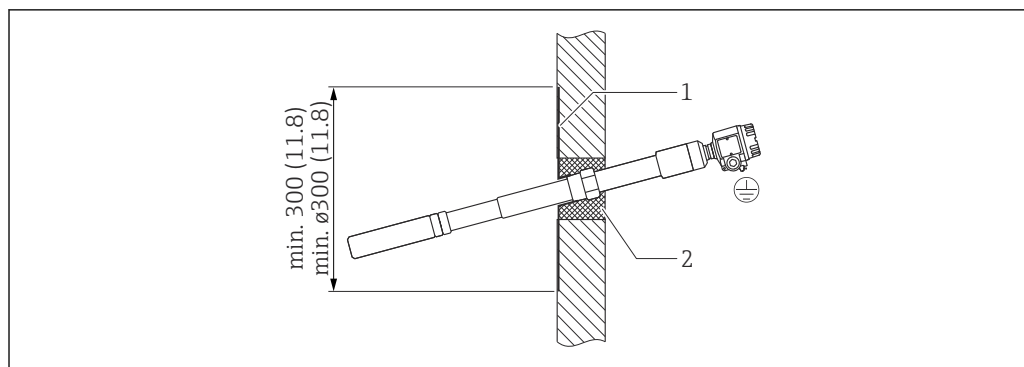
11 Exemples de montage latéral. Unité de mesure mm (in)

- 1 Pour la détection du niveau maximum
- 2 Pour la détection du niveau minimum
- 3 Le cache de protection protège le fer plat de la sonde des tas qui s'effondrent ainsi que des contraintes mécaniques au niveau de la sortie.

### Montage de la sonde à fer plat FTI77

#### Montage de la sonde dans un silo à parois en béton

La plaque d'acier mise à la terre forme la contre-électrode. L'isolation thermique empêche la formation de condensation, et donc les dépôts sur la plaque d'acier.



A0042678

▣ 12 Sonde montée sur une paroi en béton. Unité de mesure mm (in)

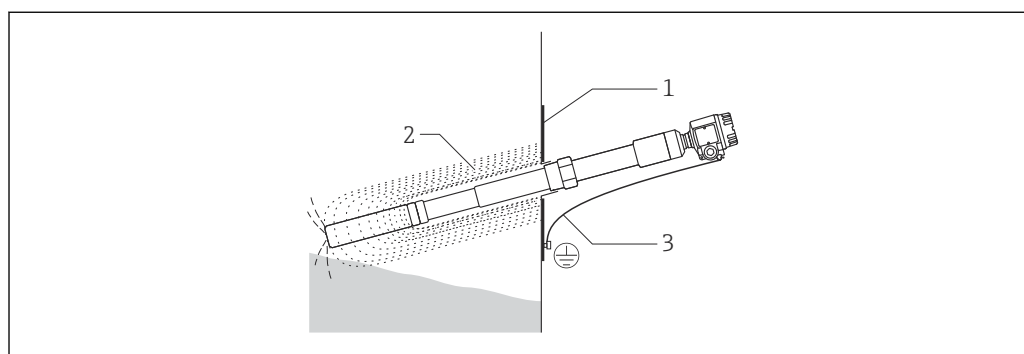
- 1 Plaque de tôle avec raccord fileté
- 2 Isolation thermique

#### Montage de la sonde dans un silo à parois en plastique

Si la sonde est montée dans un silo à parois en plastique, une plaque de tôle doit être fixée sur l'extérieur du silo pour servir de contre-électrode. La plaque peut être de forme circulaire ou carrée.

Les dimensions de la plaque sont :

- approximativement un carré de 500 mm (19,7 in) de chaque côté ou un cercle de  $\varnothing$  500 mm (19,7 in) pour une paroi fine avec une constante diélectrique faible
- approximativement un carré de 700 mm (27,6 in) de chaque côté ou un cercle de  $\varnothing$  700 mm (27,6 in) pour une paroi épaisse avec une constante diélectrique élevée



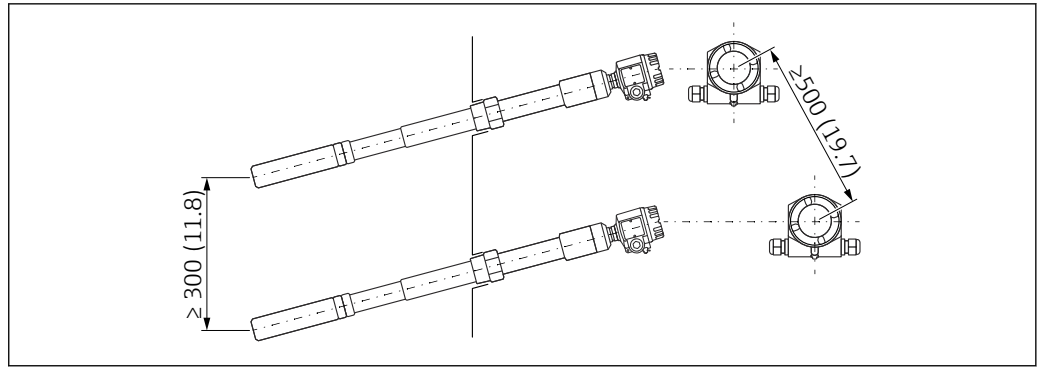
A0042679

▣ 13 Sonde montée sur une paroi en plastique

- 1 Plaque de tôle
- 2 Champ électrique HF
- 3 Connexion de terre

Les distances minimales requises peuvent être obtenues par un montage en décalé.

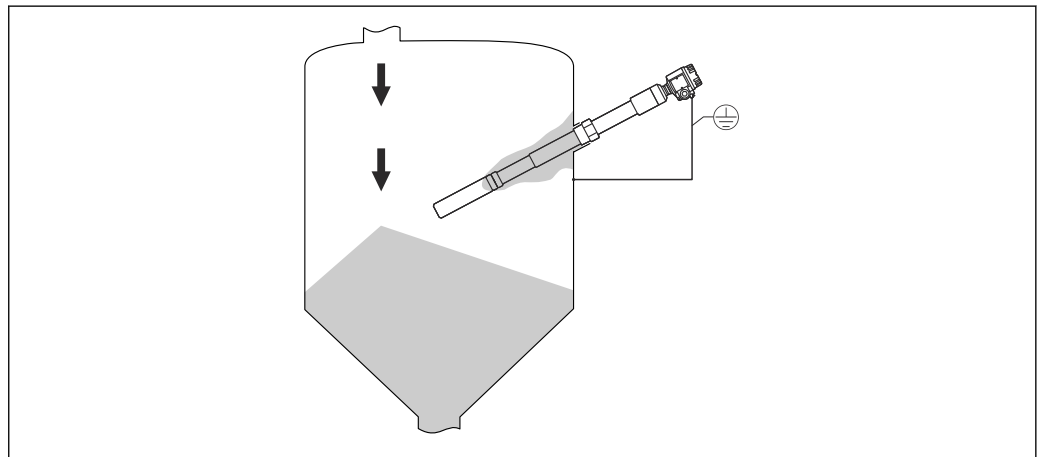




14 Pour les petites différences de niveau

#### Compensation active des dépôts

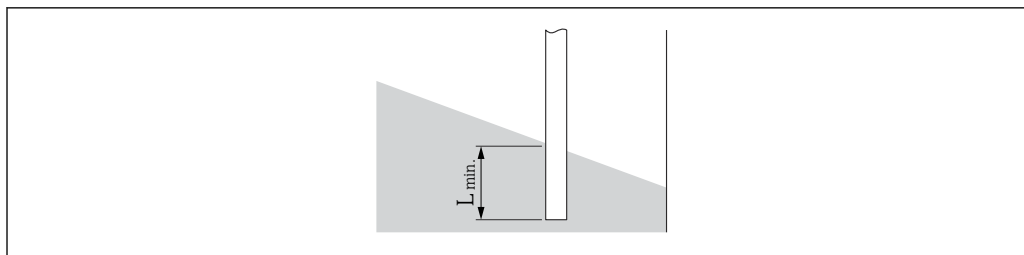
Pour que les mesures ne soient pas faussées par des dépôts de matière sur la sonde à fer plat, utiliser la fonction de compensation active des dépôts. Le nettoyage du fer plat n'est plus nécessaire.



15 Colmatage sur la sonde

#### Longueur de sonde et couverture minimale

- i** ■ Pour assurer un fonctionnement sans problèmes, il est important que la différence de capacité entre les parties couvertes et découvertes de la sonde atteigne au moins 5 pF.
- Si la constante diélectrique de la matière n'est pas connue, contacter le service après-vente E+H.



A0044003

16 Couverture de sonde minimale

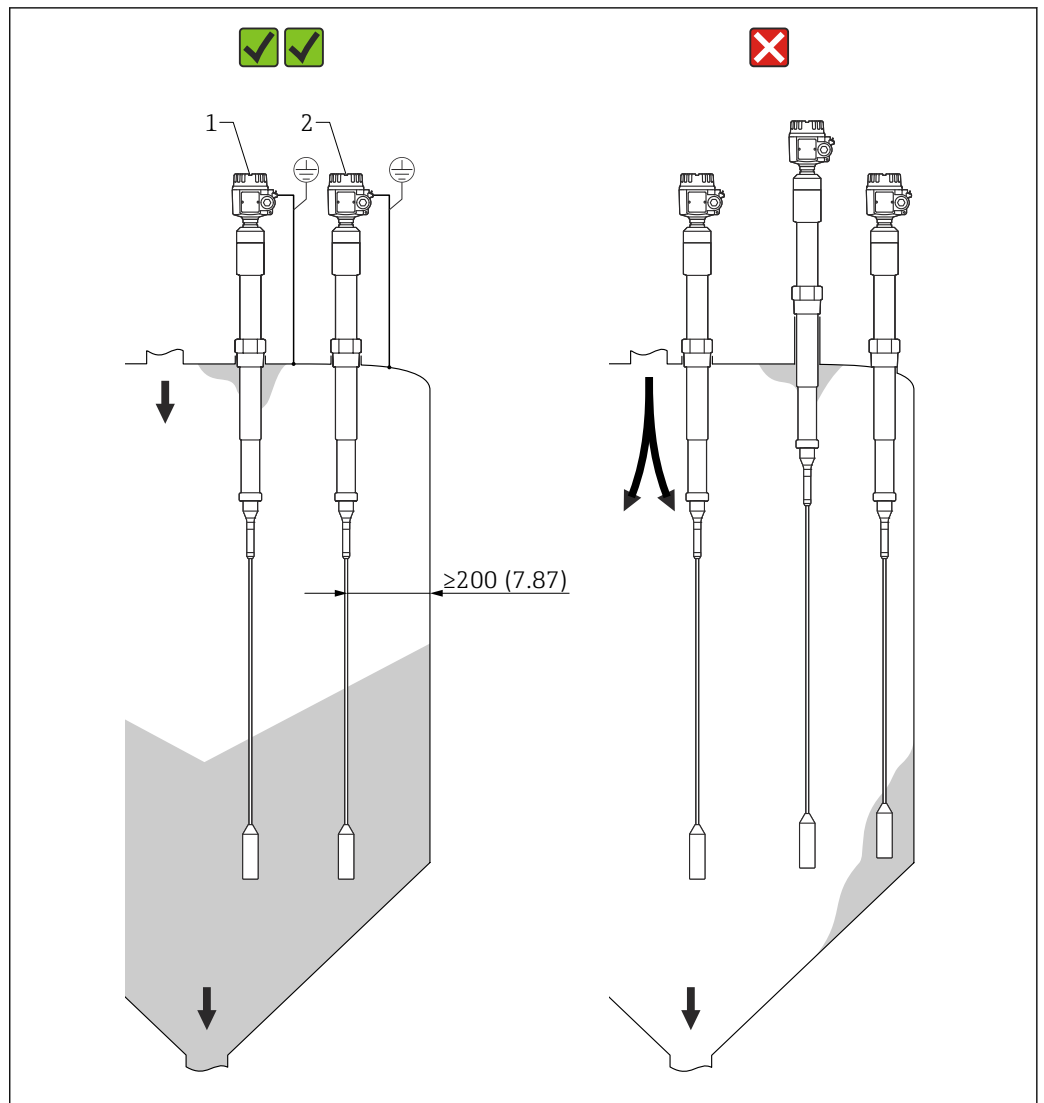
$L_{min}$  Couverture minimale de la sonde

**i** Tenir compte de la dépendance entre la constante diélectrique relative  $\epsilon_r$  et la longueur minimale de tige de sonde à couvrir.

**La longueur minimale de la tige de sonde ( $L_{min}$ ) qui doit être couverte**

- 25 mm (0,98 in) pour un produit conducteur d'électricité
- 100 mm (3,94 in) pour un produit non conducteur avec  $\epsilon_r > 10$
- 200 mm (7,87 in) pour un produit non conducteur avec  $\epsilon_r > 5 \dots 10$
- 500 mm (19,7 in) pour un produit non conducteur avec  $\epsilon_r > 2 \dots 5$

## Montage de la sonde à câble FTI77



17 Exemples de montage de la sonde à câble

- 1 FTI77 avec longueur inactive en cas de condensation et de dépôts de matière sur le toit du silo
- 2 FTI77 montée à la distance correcte de la paroi du silo, de l'entrée de matière et de la sortie de matière

#### Montage de la sonde dans le toit du silo

Veiller à ce que le toit du silo dispose d'une structure suffisamment solide. Des forces de traction élevées peuvent survenir lorsque la matière est extraite, notamment dans le cas des matières solides en vrac lourdes et pulvérulentes ayant tendance à former des dépôts.

#### Matières solides en vrac abrasives

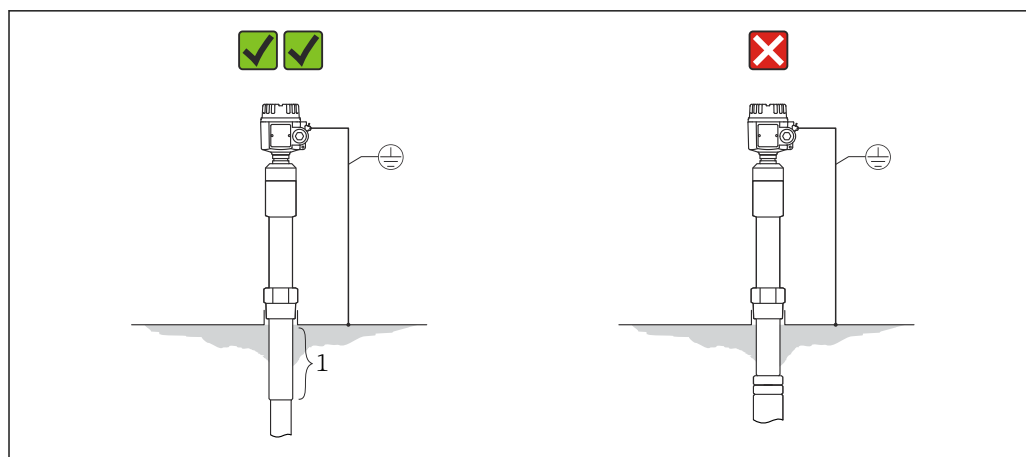
Dans les silos contenant des matières solides en vrac extrêmement abrasives, utiliser le Solicap S FTI77 uniquement pour la détection du niveau maximum.

#### Écart entre les sondes à câble

L'écart minimal entre les sondes à câble est de 500 mm (19,7 in). Ceci est également valable en cas de montage de plusieurs Solicap S dans des silos adjacents à parois non conductrices.

#### Montage de la sonde en cas de condensation

En cas de condensation, utiliser uniquement des sondes avec longueur inactive. La longueur inactive empêche l'apparition d'humidité et la formation de dépôts entre la partie active de la sonde et le toit du silo.

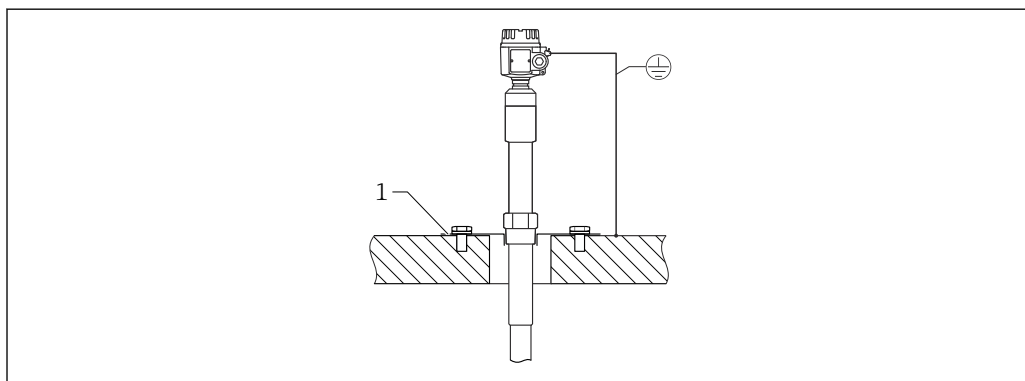


A0042681

18 Silo à parois conductrices

1 Longueur inactive

Pour réduire les effets de la condensation et des dépôts, le raccord fileté doit pénétrer dans le silo. La longueur maximale du raccord fileté est de 25 mm (0,98 in).

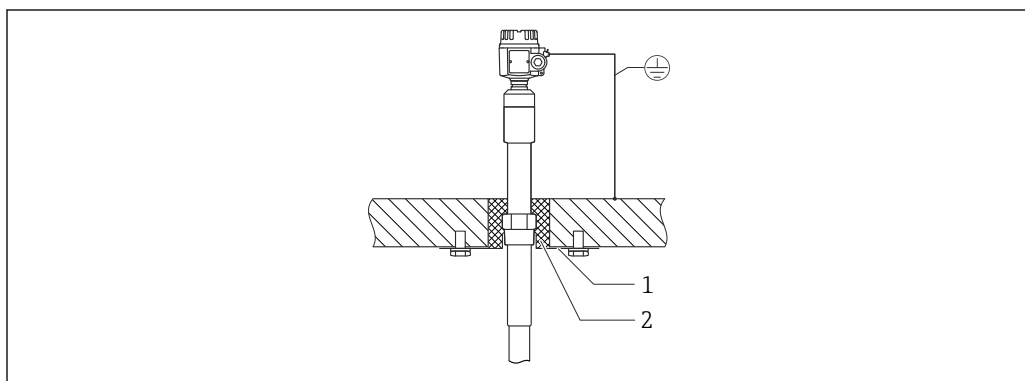


A0042682

19 Silo avec parois en béton

1 Plaque d'acier reliée à l'acier d'armature

L'isolation thermique réduit la condensation, et donc les dépôts sur la plaque d'acier.



A0042683

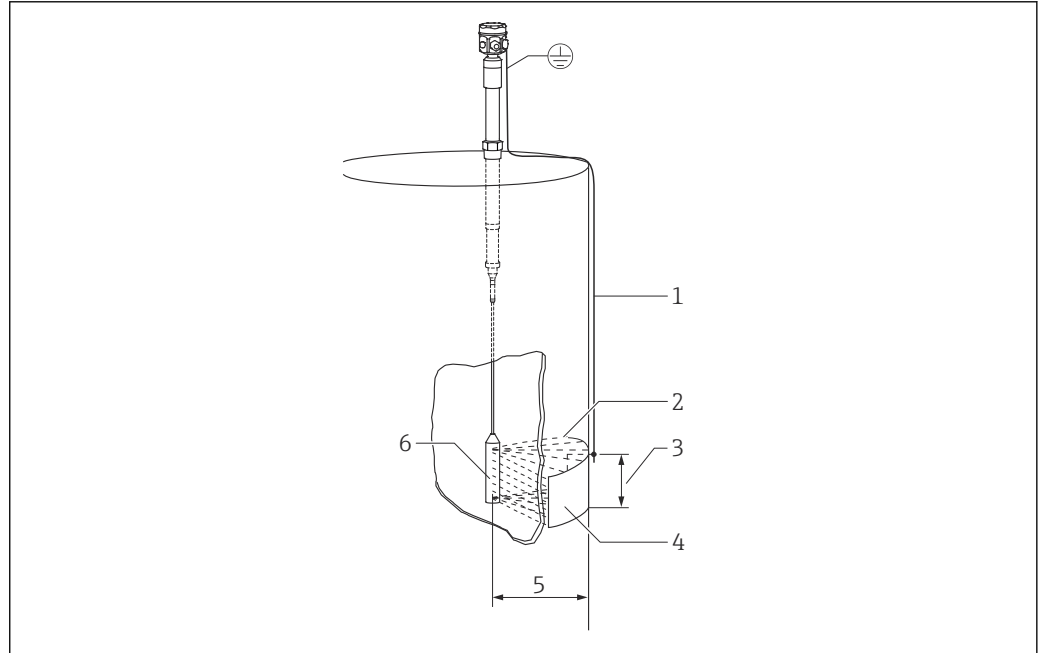
20 Silo avec parois en béton

1 Plaque d'acier

2 Isolation thermique

*Montage de la sonde dans un réservoir non conducteur*

En cas de montage dans un silo en béton, une contre-électrode doit être installée sur l'extérieur du réservoir à la même hauteur que le contreponds tenseur. La longueur du bord de la contre-électrode doit correspondre approximativement à la distance séparant le contreponds tenseur et la paroi du silo.

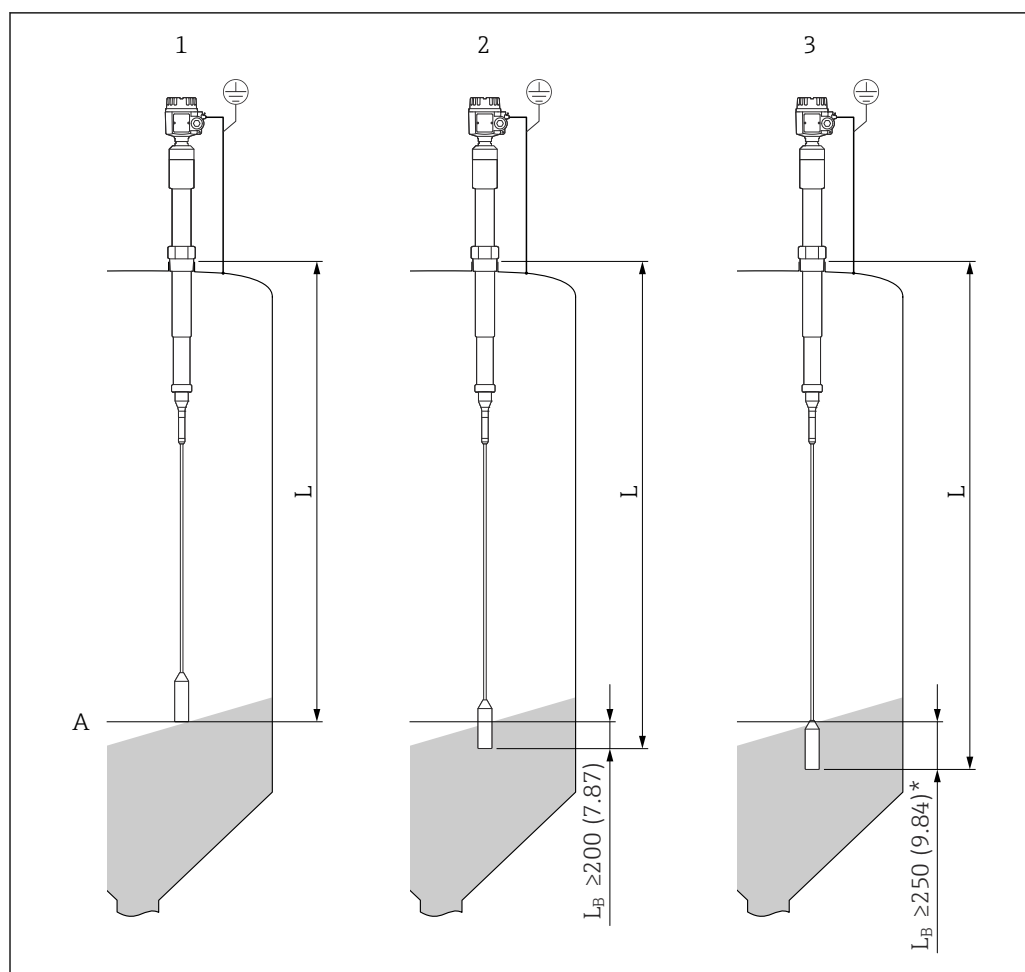


A0042685

21 Montage de la sonde dans des cuves en plastique

- 1 Connexion de terre
- 2 Champ électrique HF
- 3 Surface, par ex. 1 m<sup>2</sup> (10,7 ft<sup>2</sup>)
- 4 Contre-électrode métallique
- 5 Distance de 1 m (3,3 ft)
- 6 Poids

## Gamme de longueurs de capteur



A0042686

22 Longueur de câble en corrélation avec le matériau. Unité de mesure mm (in)

$L_B$  Longueur couverte

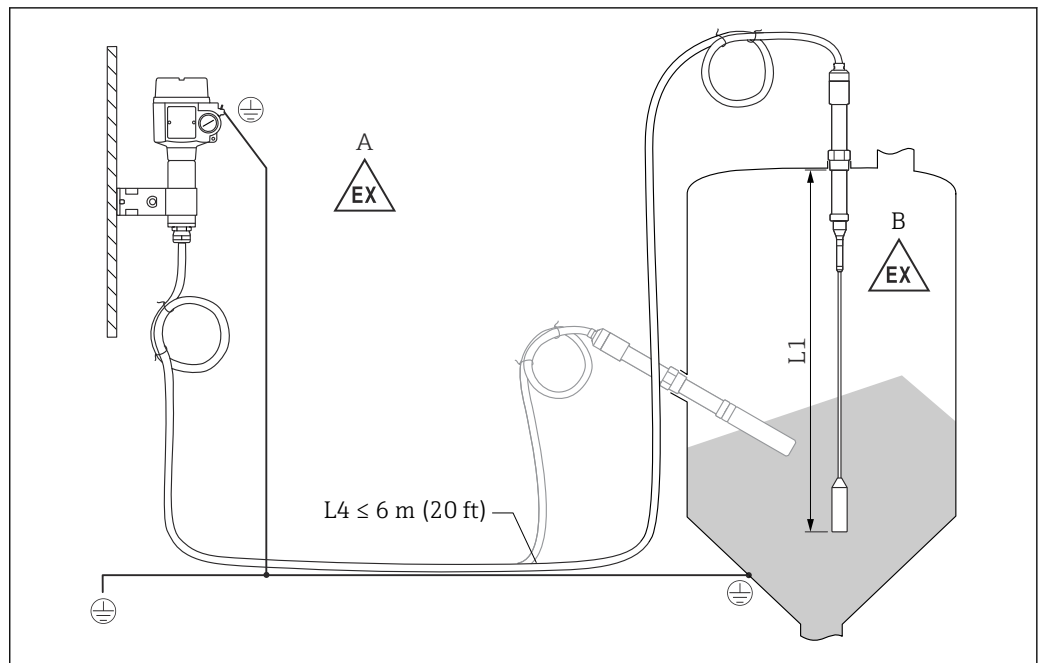
1 Longueur de câble ( $L$ ) pour les matières solides en vrac conductrices d'électricité, par ex. le charbon

2 Longueur de câble ( $L$ ) pour les matières solides en vrac à constante diélectrique élevée, par ex. le sel gemme

3 Longueur de câble ( $L$ ) pour les matières solides en vrac à constante diélectrique faible, par ex. les grains séchés

**i** La longueur couverte ( $L_B$ ) doit dépasser de 5 % la distance entre le toit du réservoir et le niveau limite et atteindre au moins 250 mm (9,84 in) dans le cas des matières solides en vrac non conductrices à constante diélectrique faible ( $\epsilon_r$ ).

## Sonde avec boîtier séparé



23 Raccordement de la sonde et du boîtier séparé

A Zone explosible 1

B Zone explosible 0

L1 Longueur de câble : max. 19,7 m (65 ft)

L4 Longueur de câble

Les longueurs maximales de câble L4 et de câble L1 ne peuvent pas être dépassées 20 m (66 ft).



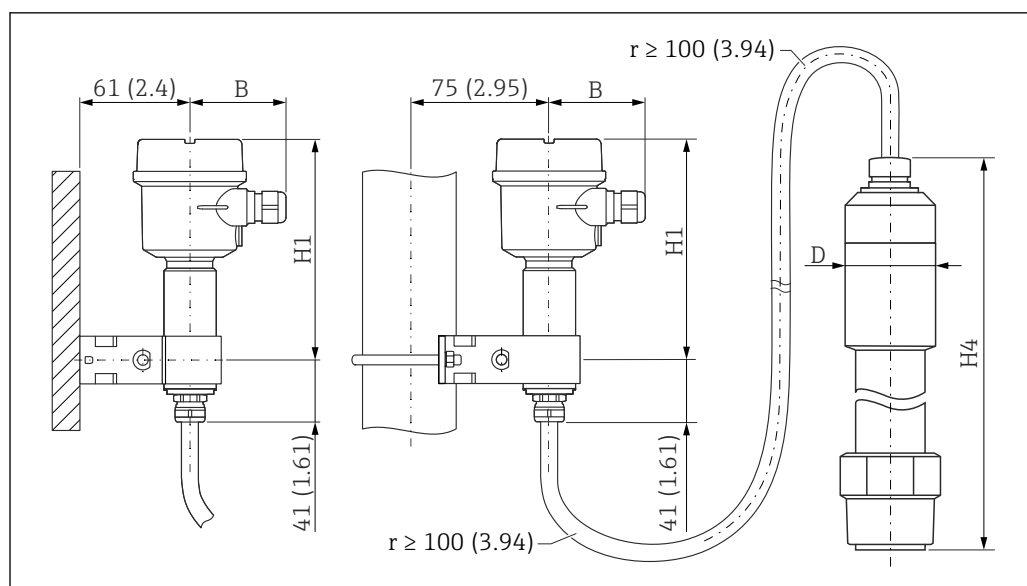
- La longueur maximale du câble électrique entre la sonde et le boîtier séparé est de 19,7 m (65 ft).
- La longueur de câble électrique requise doit être indiquée dans le processus de commande des Liquicap M avec boîtier séparé.
- Si le câble de raccordement doit être raccourci ou passé au travers d'un mur, il doit être séparé du raccord process.

Hauteurs d'extension : boîtier séparé



Le câble présente :

- un rayon de courbure minimum de  $r \geq 100$  mm (3,94 in)
- $\varnothing$  10,5 mm (0,14 in)
- une gaine extérieure en silicone, résistante aux entailles



A0042690

24 Côté boîtier : montage mural, montage sur conduite et côté capteur. Unité de mesure mm (in)

Valeurs des paramètres :<sup>5)</sup>

**Paramètre B**

- Boîtier polyester (F16) : 76 mm (2,99 in)
- Boîtier inox (F15) : 64 mm (2,52 in)
- Boîtier alu (F17) : 65 mm (2,56 in)

**Paramètre H1**

- Boîtier polyester (F16) : 172 mm (6,77 in)
- Boîtier inox (F15) : 166 mm (6,54 in)
- Boîtier alu (F17) : 177 mm (6,97 in)


**Paramètre D**

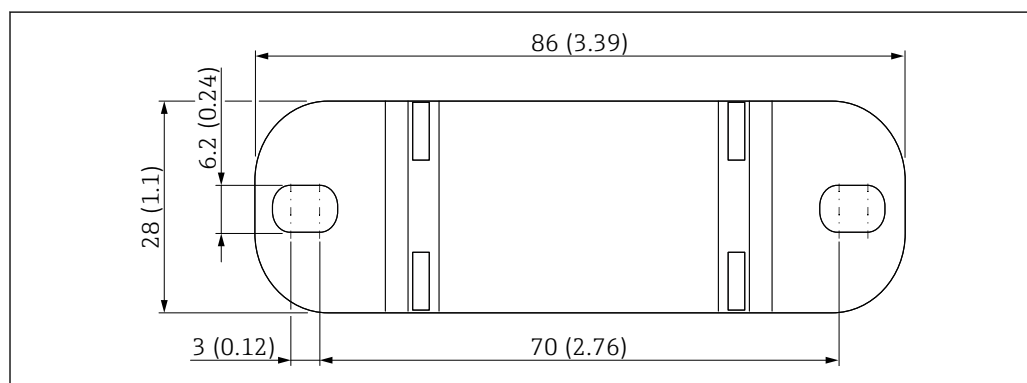
∅50 mm (1,97 in)

**Paramètre H4**

330 mm (13 in)

*Support mural*

-  Le support mural est contenu dans la livraison.
- Pour utiliser le support mural comme gabarit de perçage, le support mural doit d'abord être vissé au boîtier séparé.
- La distance entre les trous est réduite en le vissant au boîtier séparé.




A0033881

25 Aperçu de support mural. Unité de mesure mm (in)

5) Voir les paramètres sur les dessins.



## Environnement

<b>Gamme de température ambiante</b>	<ul style="list-style-type: none"> <li>■ Boîtier F16 : -40 ... +70 °C (-40 ... +158 °F)</li> <li>■ Autres boîtiers : -50 ... +70 °C (-58 ... +158 °F)</li> <li>■ Tenir compte du déclassement</li> <li>■ Utiliser un capot de protection pour les applications en extérieur</li> </ul>
<b>Température de stockage</b>	-50 ... +58 °C (-58 ... +136,4 °F)
<b>Classe climatique</b>	DIN EN 60068-2-38/IEC 68-2-38 : contrôle Z/AD
<b>Résistance aux vibrations</b>	DIN EN 60068-2-64/IEC 68-2-64 : 20 ... 2 000 Hz, 0,01 g <sup>2</sup> /Hz
<b>Résistance aux chocs</b>	DIN EN 60068-2-27/IEC 68-2-27 : accélération 30 g
<b>Indice de protection</b>	<p> Tous les indices de protection selon la norme EN60529. Indice de protection Type4X selon NEMA250.</p> <p><b>Boîtier polyester F16</b> Indice de protection :</p> <ul style="list-style-type: none"> <li>■ IP66</li> <li>■ IP67</li> <li>■ Type4X</li> </ul> <p><b>Boîtier inox F15</b> Indice de protection :</p> <ul style="list-style-type: none"> <li>■ IP66</li> <li>■ IP67</li> <li>■ Type4X</li> </ul> <p><b>Boîtier alu F17</b> Indice de protection :</p> <ul style="list-style-type: none"> <li>■ IP66</li> <li>■ IP67</li> <li>■ Type4X</li> </ul> <p><b>Boîtier alu F13 avec joint de process étanche aux gaz</b> Indice de protection :</p> <ul style="list-style-type: none"> <li>■ IP66</li> <li>■ IP68 <sup>6)</sup></li> <li>■ Type4X</li> </ul> <p><b>Boîtier inox F27 avec joint de process étanche aux gaz</b> Indice de protection :</p> <ul style="list-style-type: none"> <li>■ IP66</li> <li>■ IP67</li> <li>■ IP68 <sup>6)</sup></li> <li>■ Type4X</li> </ul> <p><b>Boîtier alu T13 avec joint de process étanche aux gaz et compartiment de raccordement séparé (Ex d)</b> Indice de protection :</p> <ul style="list-style-type: none"> <li>■ IP66</li> <li>■ IP68 <sup>6)</sup></li> <li>■ Type4X</li> </ul> <p><b>Boîtier séparé</b> Indice de protection :</p> <ul style="list-style-type: none"> <li>■ IP66</li> <li>■ IP68 <sup>6)</sup></li> <li>■ Type4X</li> </ul>
<b>Nettoyage</b>	<b>Boîtier</b>

6) Uniquement avec entrée de câble M20 ou filetage G½.

S'assurer que l'agent de nettoyage utilisé ne corrode pas la surface du boîtier ou les joints.

### Sonde

En fonction de l'application, un colmatage (impuretés et/ou dépôts) peut se produire sur la tige de sonde. Des dépôts de matières importants peuvent influencer le résultat de mesure. Si le produit a tendance à générer des dépôts de matières importants, un nettoyage régulier est recommandé. Lors du nettoyage, il est important de s'assurer que l'isolation de la tige de sonde n'est pas endommagée. S'assurer que le matériau est résistant à l'agent de nettoyage utilisé.

### Compatibilité électromagnétique (CEM)

Émissivité selon EN 61326, matériel électrique de classe B. Immunité aux interférences selon EN 61326, Annexe A (Industrie) et recommandation NAMUR NE 21 (CEM).

Un câble d'usage dans le commerce peut être utilisé.

## Process

### Gamme de température de process

Les gammes de température de process suivantes s'appliquent uniquement aux applications standard en dehors des zones explosibles.

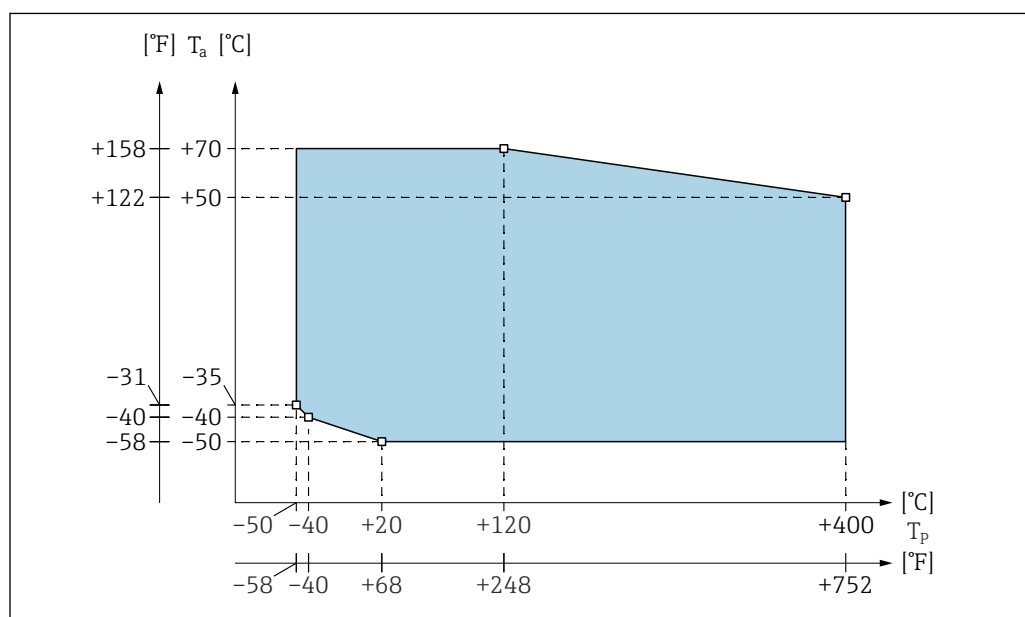


Les règlements d'utilisation en zone explosible sont fournis dans la documentation complémentaire disponible pour le produit et peuvent être sélectionnés via le Configurateur de produit sur [www.endress.com](http://www.endress.com).

Température ambiante autorisée  $T_a$  au boîtier en fonction de la température de process  $T_p$  dans la cuve.

### Version compacte

Version à fer plat et à câble



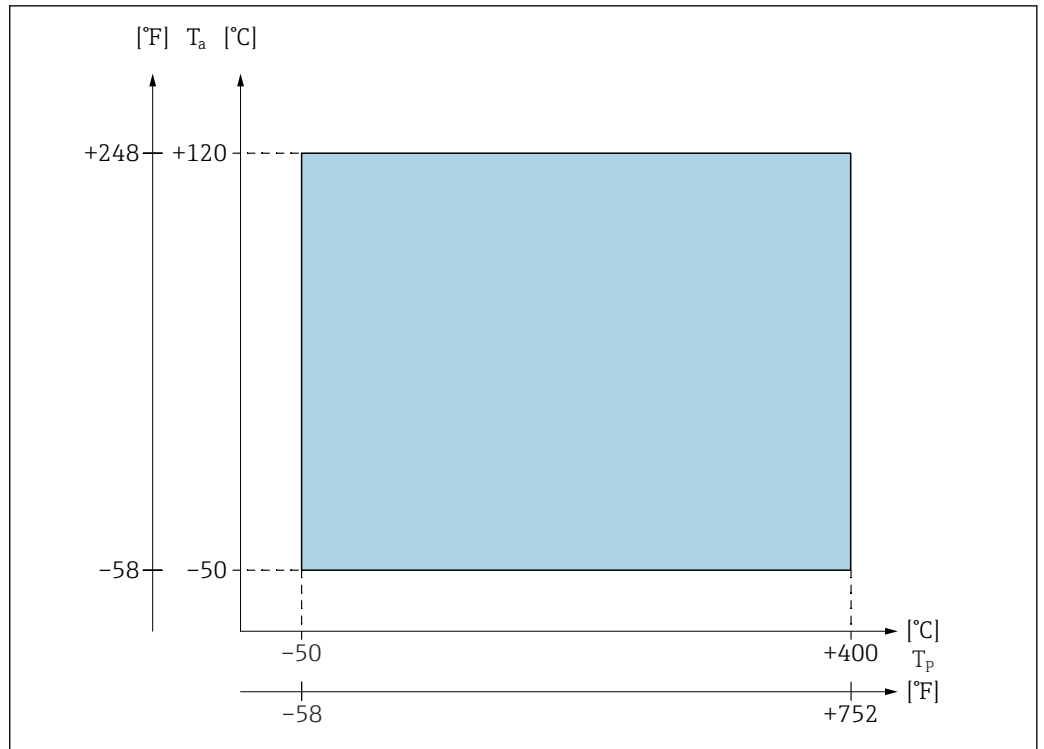
26 Diagramme de la gamme de température de process : sonde à fer plat et à câble

$T_a$  Température ambiante

$T_p$  Température de process

### Version avec boîtier séparé

Température au boîtier séparé :  $-40\text{ °C } (-40\text{ °F}) \leq T_a \leq +70\text{ °C } (+158\text{ °F})$



27 Diagramme de la température de process : boîtier séparé

$T_a$  Température ambiante

$T_p$  Température de process

#### Gamme de pression de process

La gamme de pression de process est de  $-1 \dots 10$  bar ( $-14,5 \dots 145$  psi).

Les valeurs de pression admissibles dépendent de la bride sélectionnée. Dans le cas de températures plus élevées, les valeurs de pression admissibles peuvent être tirées des normes suivantes :

- pR EN 1092-1: 2005 tableau, Annexe G2
- ASME B 16.5a - 1998 Tab. 2-2.2 F316
- ASME B 16.5a - 1998 Tab. 2.3.8 N10276
- JIS B 2220

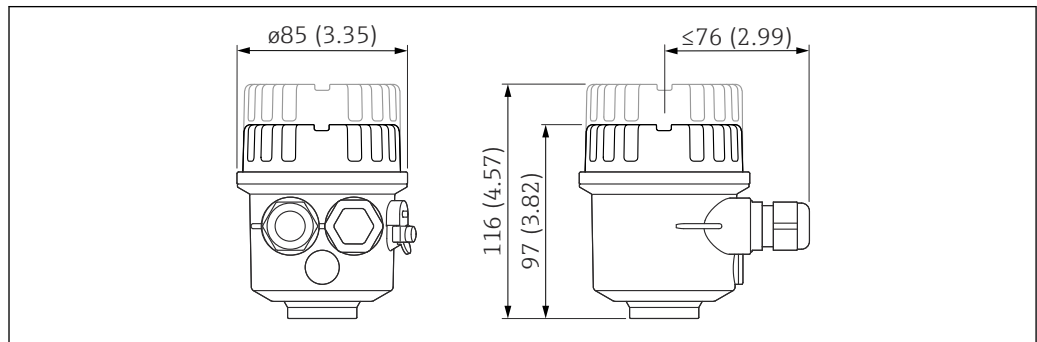
#### Exemples d'application

Solides en vrac avec coefficient diélectrique relatif  $\epsilon_r \geq 2,5$  tels que cendres volantes, sable, agrégats de verre, gravier, sable de moulage, chaux, minerai (concassé), plâtre, copeaux d'aluminium, ciment, pierre ponce, dolomie, kaolin et autres solides en vrac similaires.

## Construction mécanique

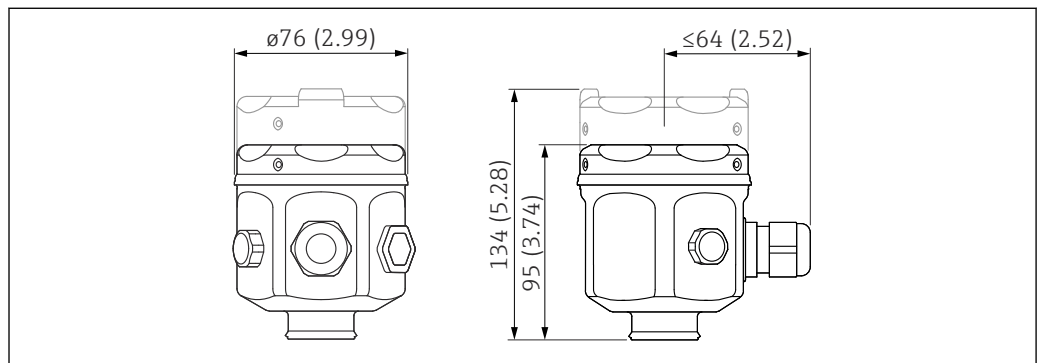
### Boîtier

#### Boîtier polyester F16



A0040691

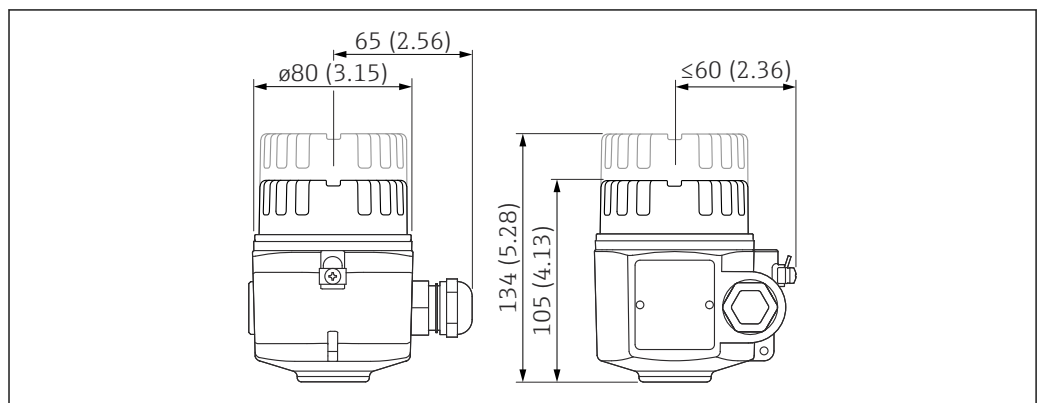
#### Boîtier inox F15



A0040692

Unité de mesure mm (in)

#### Boîtier inox F17

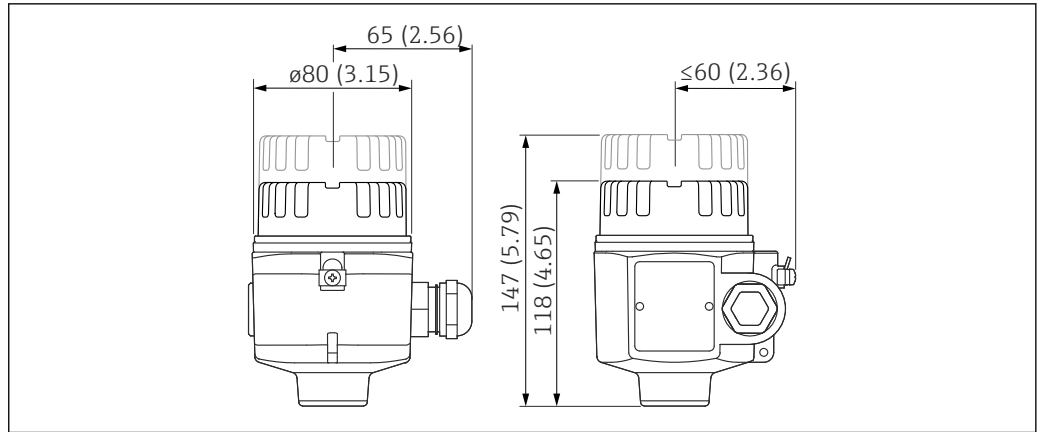


A0040693

Unité de mesure mm (in)

#### Boîtier alu F13

Avec joint de process étanche aux gaz.

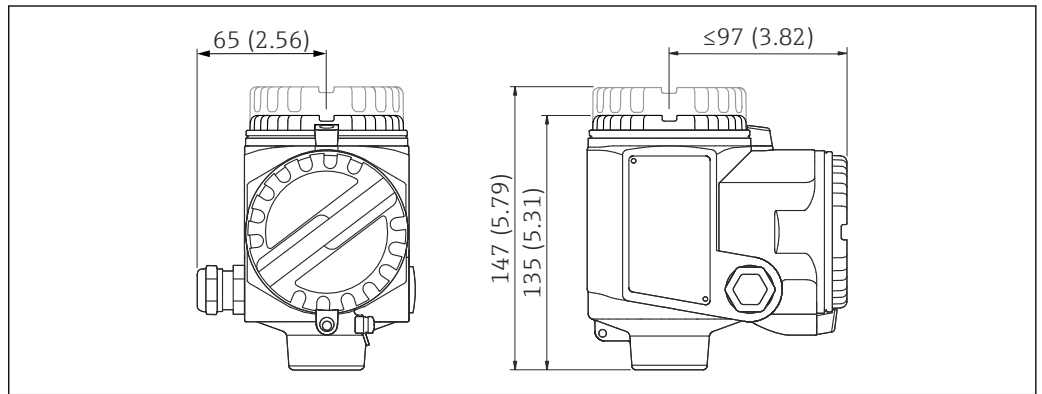


A0040694

Unité de mesure mm (in)

**Boîtier alu T13**

Avec compartiment de raccordement séparé et joint de process étanche aux gaz.



A0040695

Unité de mesure mm (in)

**Hauteurs de boîtier avec adaptateur**

**Liste des abréviations :**

- G - Référence de commande
- H1 - hauteur

	A <sup>1)</sup>	B <sup>2)</sup>	C <sup>3)</sup>
	 A0052102	 A0052103	 A0052104
G	2	1	3
H1	125 mm (4,92 in) <sup>4)</sup> /177 (6,97)	121 mm (4,76 in) <sup>5)</sup> /173 (6,81)	131 mm (5,16 in) <sup>6)</sup> /183 (7,20)

1) Boîtier polyester F16

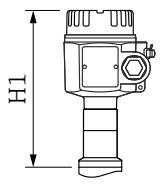
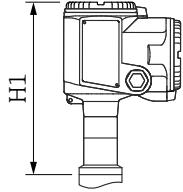
2) Boîtier inox F15

3) Boîtier inox F17

4) Pour agrément : A (Zone non explosible) ou K (CSA General Purpose, CSA C US). => Identification de l'appareil.

5) Pour agrément : A (Zone non explosible) ou K (CSA General Purpose, CSA C US). => Identification de l'appareil.

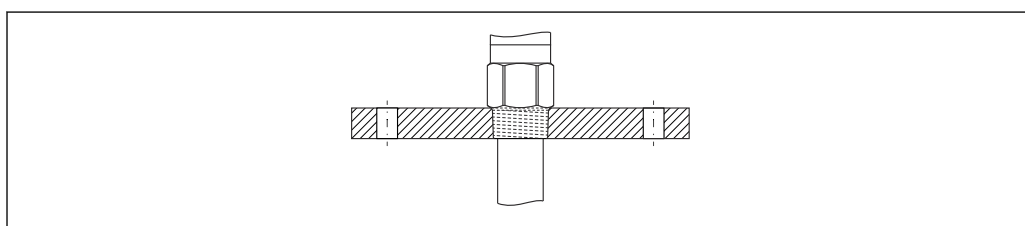
6) Pour agrément : A (Zone non explosible) ou K (CSA General Purpose, CSA C US). => Identification de l'appareil.

	D <sup>1)</sup>	E <sup>2)</sup>
	 <small>A0052106</small>	 <small>A0052108</small>
G	4	5
H1	181 mm (7,13 in)	198 mm (7,80 in)

1) Boîtier alu F13 avec joint de process étanche aux gaz

2) Boîtier alu avec compartiment de raccordement séparé T13 et joint process étanche aux gaz

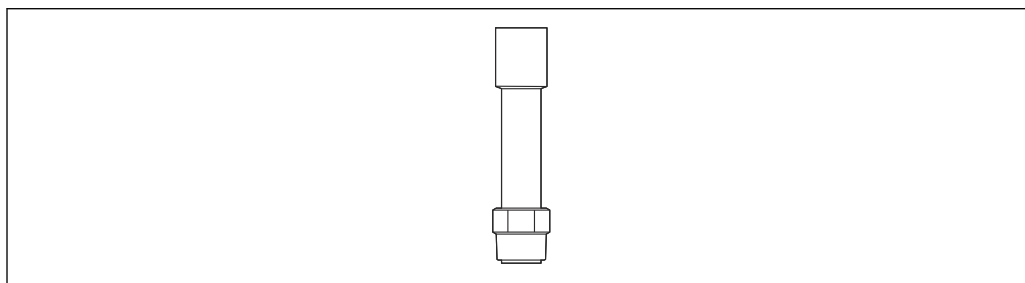
### Raccords process et brides



A0044144

28 Raccord process

Filetage : R 1½<sup>7)</sup> (DIN EN 10226-1)



A0044248

29 Raccord process avec filetage R 1½

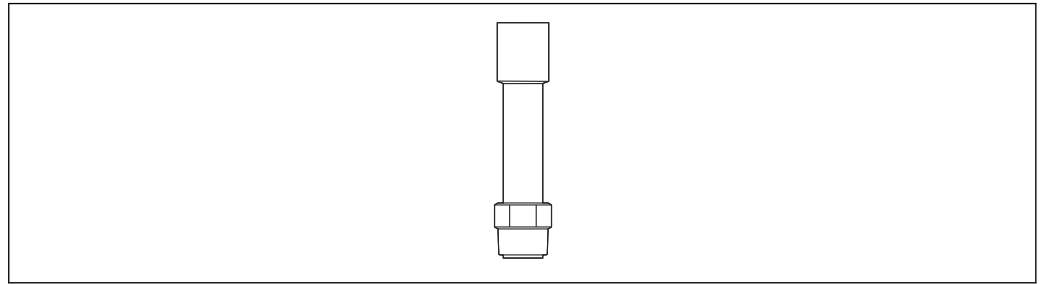
Pressions jusqu'à : 10 bar (145 psi)

Variante de commande:

- RVJ : pour 316L
- RVI : pour acier

7) En option avec bride adaptatrice (pour acier)

Filetage : NPT 1½<sup>8)</sup> (ANSI B 1.20.1)



A0044249

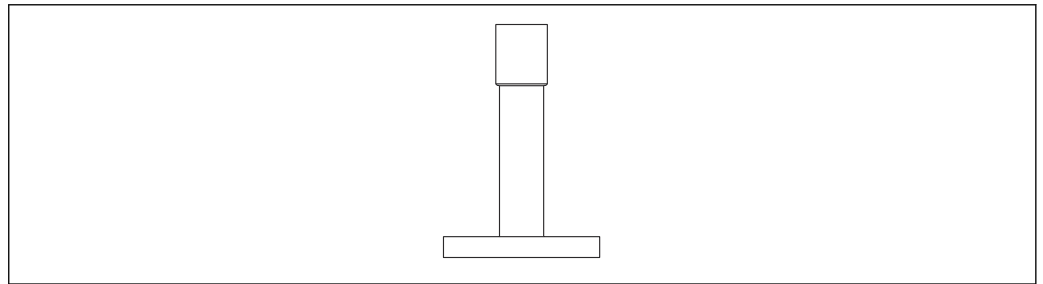
30 Raccord process avec filetage 1½

Pressions jusqu'à : 10 bar (145 psi)

Variante de commande:

- RGJ : pour 316L
- RGI : pour acier

Brides (EN1092-1), (ANSI B 16.5), (JIS B2220)



A0044250

31 Bride

Pression : dépend de la bride, maximum 10 bar (145 psi)

### Sondes FTI77 pour les solides en vrac à faible granulométrie

- i** La longueur totale de la sonde à partir du début du filetage est égale à :
  - $L = L1 + L3 + 110 \text{ mm (4,33 in)}$  pour support céramique
  - $L = L1 + L3 + 110 \text{ mm (4,33 in)} + 125 \text{ mm (4,92 in)}$  pour compensation active du colmatage (en option)
- i** **Tolérance de longueur**
  - Sondes à fer plat
    - < 1 m (3,3 ft) : 0 ... -5 mm (0 ... -0,2 in)
    - > 1 m (3,3 ft) jusqu'à 3 m (9,8 ft) : 0 ... -10 mm (0 ... -0,39 in)
  - Sondes à câble
    - < 1 m (3,3 ft) : 0 ... -10 mm (0 ... -0,39 in)
    - > 1 ... 3 m (3,3 ... 9,98 ft) : 0 ... -20 mm (0 ... -0,79 in)
    - > 3 ... 6 m (9,98 ... 20 ft) : 0 ... -30 mm (0 ... -1,18 in)
    - > 6 m (20 ft) : 0 ... -40 mm (0 ... -1,57 in)

8) En option avec bride adaptatrice (pour acier)

A <sup>1)</sup>		B <sup>2)</sup>	
A0044251		A0044252	
C <sup>3)</sup>	D <sup>4)</sup>	C <sup>5)</sup>	D <sup>6)</sup>
<b>H2</b>			
259 mm (10,2)	259 mm (10,2)	259 mm (10,2)	259 mm (10,2)
<b>AF</b>			
55	55	55	55
<b>Longueur totale (L)</b>			
310 ... 1 110 mm (12,2 ... 43,7 in)	610 ... 20 000 mm (24 ... 787 in)	410 ... 2 110 mm (16,1 ... 83,1 in)	710 ... 20 000 mm (28 ... 787 in)
<b>Longueur active (L1)</b>			
200 ... 1 000 mm (7,87 ... 39,4 in)	500 ... 19 890 mm (19,7 ... 783 in)	200 ... 1 000 mm (7,87 ... 39,4 in)	500 ... 19 790 mm (19,7 ... 779 in)
<b>Longueur inactive (L3)</b>			
-	-	100 ... 1 000 mm (3,94 ... 39,4 in)	100 ... 1 000 mm (3,94 ... 39,4 in)
<b>Diamètre de la longueur inactive - acier</b>			
-	-	38 mm (1,5 in)	38 mm (1,5 in)
<b>Diamètre de la longueur inactive - 316L</b>			
-	-	42,5 mm (1,67 in)	42,5 mm (1,67 in)
<b>Largeur du fer plat</b>			
40 mm (1,57 in)	-	40 mm (1,57 in)	-
<b>Diamètre du câble</b>			
-	6 mm (0,24 in)	-	6 mm (0,24 in)
<b>Diamètre de la compensation active du colmatage</b>			
-	-	-	-
<b>Diamètre du poids tenseur</b>			
-	30 mm (1,18 in)	-	30 mm (1,18 in)
<b>Longueur du poids tenseur</b>			
-	150 mm (5,91 in)	-	150 mm (5,91 in)
<b>Capacité de charge latérale du câble de sonde à 20 °C (68 °F)</b>			
250 Nm (184,4 lbf ft)	-	250 Nm (184,4 lbf ft)	-
<b>Capacité de charge de traction</b>			



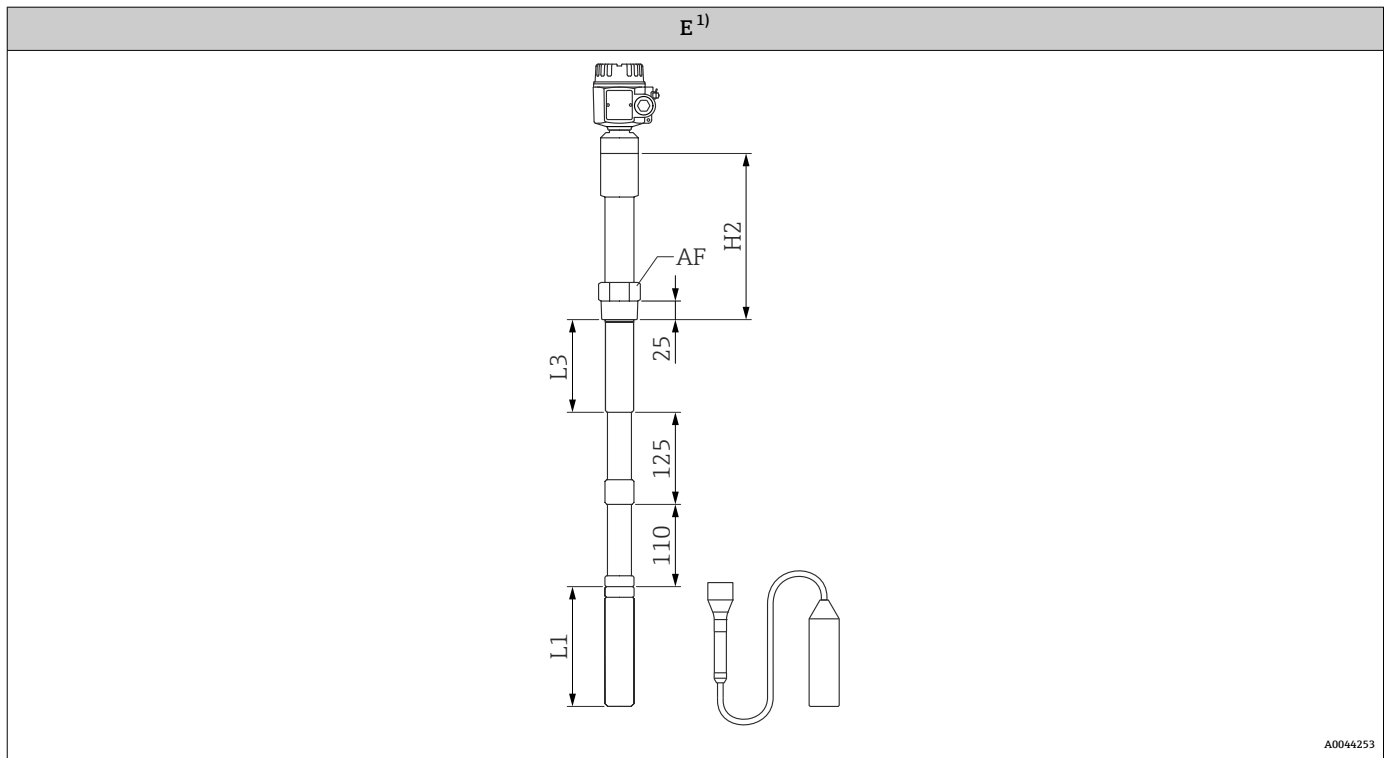
A <sup>1)</sup>		B <sup>2)</sup>	
<p style="text-align: right;">A0044251</p>		<p style="text-align: right;">A0044252</p>	
-	7 500 N (1 686 lbf)	-	7 500 N (1 686 lbf)
<b>La sonde peut être utilisée dans des piquages de montage</b>			
-	-	✓	✓
<b>La sonde peut être utilisée en présence de condensat sur la paroi supérieure de la cuve</b>			
-	-	✓	✓

- 1) Sonde sans longueur inactive
- 2) Sonde avec longueur inactive
- 3) Sonde à fer plat
- 4) Sonde à câble
- 5) Sonde à fer plat
- 6) Sonde à câble

## Sonde sans longueur inactive

<b>E<sup>1)</sup></b>	
<b>C<sup>2)</sup></b>	<b>D<sup>3)</sup></b>
<b>H2</b>	
259 mm (10,2)	259 mm (10,2)
<b>AF</b>	
55	55
<b>Longueur totale (L)</b>	
535 ... 2235 mm (21,1 ... 88 in)	835 ... 20000 mm (32,9 ... 787 in)
<b>Longueur active (L1)</b>	
200 ... 1000 mm (7,87 ... 39,4 in)	500 ... 19665 mm (19,7 ... 774 in)
<b>Longueur inactive (L3)</b>	
100 ... 1000 mm (3,94 ... 39,4 in)	100 ... 1000 mm (3,94 ... 39,4 in)
<b>Diamètre de la longueur inactive - acier</b>	
38 mm (1,5 in)	42,5 mm (1,67 in)
<b>Diamètre de la longueur inactive - 316L</b>	
-	-
<b>Largeur du fer plat</b>	
40 mm (1,57 in)	-
<b>Diamètre du câble</b>	
-	6 mm (0,24 in)
<b>Diamètre de la compensation active du colmatage</b>	
40 mm (1,57 in)	40 mm (1,57 in)
<b>Diamètre du poids tenseur</b>	
-	30 mm (1,18 in)
<b>Longueur du poids tenseur</b>	
-	150 mm (5,91 in)

A0044253



A0044253

<b>Capacité de charge latérale du câble de sonde à 20 °C (68 °F)</b>	
250 Nm (184,4 lbf ft)	-
<b>Capacité de charge de traction</b>	
-	7 500 N (1 686 lbf)
<b>La sonde peut être utilisée dans des piquages de montage</b>	
✓	✓
<b>La sonde peut être utilisée en présence de condensat sur la paroi supérieure de la cuve</b>	
✓	✓

- 1) Sonde sans longueur inactive
- 2) Sonde à fer plat
- 3) Sonde à câble

**Sondes FTI77 pour les solides en vrac à forte granulométrie**

**i** La longueur totale de la sonde à partir du début du filetage est égale à :

- $L = L1 + L3 + 110 \text{ mm (4,33 in)}$  pour support céramique et longueur inactive
- $L = L1 + L3 + 92 \text{ mm (3,62 in)} + 125 \text{ mm (4,92 in)}$  pour compensation active du colmatage en option

**i** **Tolérance de longueur**

- Sondes à fer plat
  - < 1 m (3,3 ft) : 0 ... -5 mm (0 ... -0,2 in)
  - > 1 ... 3 m (3,3 ... 9,8 ft) : 0 ... -10 mm (0 ... -0,39 in)
- Sondes à câble
  - < 1 m (3,3 ft) : 0 ... -10 mm (0 ... -0,39 in)
  - > 1 ... 3 m (3,3 ... 9,8 ft) : 0 ... -20 mm (0 ... -0,79 in)
  - > 3 ... 6 m (9,8 ... 20 ft) : 0 ... -30 mm (0 ... -1,18 in)
  - > 6 m (20 ft) : 0 ... -40 mm (0 ... -1,57 in)

A <sup>1)</sup>		B <sup>2)</sup>	
A0044254		A0044255	
C <sup>3)</sup>	D <sup>4)</sup>	C <sup>5)</sup>	D <sup>6)</sup>
<b>H2</b>			
259 mm (10,2)		259 mm (10,2)	
<b>AF</b>			
55		55	
<b>Longueur totale (L)</b>			
410 ... 2 110 mm (16,1 ... 83,1 in)		710 ... 20 000 mm (28 ... 787 in)	
517 ... 2 235 mm (20,4 ... 88 in)		817 ... 20 000 mm (32,2 ... 787 in)	
<b>Longueur active (L1)</b>			
200 ... 1 000 mm (7,87 ... 39,4 in)		500 ... 19 790 mm (19,7 ... 779 in)	
200 ... 1 000 mm (7,87 ... 39,4 in)		500 ... 19 665 mm (19,7 ... 774 in)	
<b>Longueur inactive (L3)</b>			
100 ... 1 000 mm (3,94 ... 39,4 in)		100 ... 1 000 mm (3,94 ... 39,4 in)	
100 ... 1 000 mm (3,94 ... 39,4 in)		100 ... 1 000 mm (3,94 ... 39,4 in)	
<b>Diamètre de la longueur inactive</b>			
77 mm (3,03 in)		77 mm (3,03 in)	
77 mm (3,03 in)		77 mm (3,03 in)	
<b>Largeur du fer plat</b>			
40 mm (1,57 in)		40 mm (1,57 in)	
-		-	
<b>Diamètre du câble</b>			
-		6 mm (0,24 in)	
-		-	
6 mm (0,24 in)		6 mm (0,24 in)	
<b>Diamètre de la compensation active du colmatage</b>			
-		-	
-		76 mm (2,99 in)	
76 mm (2,99 in)		76 mm (2,99 in)	
<b>Diamètre du poids tenseur</b>			
-		40 mm (1,57 in)	
40 mm (1,57 in)		-	
-		40 mm (1,57 in)	
<b>Longueur du poids tenseur</b>			
-		250 mm (9,84 in)	
250 mm (9,84 in)		-	
-		250 mm (9,84 in)	
<b>Capacité de charge latérale du câble de sonde à 20 °C (68 °F)</b>			
800 Nm (590 lbf ft)		-	
-		800 Nm (590 lbf ft)	
800 Nm (590 lbf ft)		-	
<b>Capacité de charge de traction</b>			

A <sup>1)</sup>		B <sup>2)</sup>	
-	20 000 N (4 496 lbf)	-	20 000 N (4 496 lbf)
<b>La sonde peut être utilisée dans des piquages de montage</b>			
✓	✓	✓	✓
<b>La sonde peut être utilisée en présence de condensat sur la paroi supérieure de la cuve</b>			
✓	✓	✓	✓

- 1) Sonde sans longueur inactive
- 2) Sonde avec longueur inactive
- 3) Sonde à fer plat
- 4) Sonde à câble
- 5) Sonde à fer plat
- 6) Sonde à câble

**Matériaux**

**Boîtier**

- Boîtier alu F17, F13, T13 : GD-Al Si 10 Mg, DIN 1725, avec revêtement en plastique (bleu et gris)
- Boîtier polyester F16 : polyester renforcé de fibre de verre PBT-FR (bleu et gris)
- Boîtier inox F15 : acier 316L résistant à la corrosion (1.4404 ou 1.4405), non isolé

**Couvercle de boîtier et joints**

- Boîtier alu F17, F13, T13 : EN-AC-AISi10Mg, revêtu de plastique, joint de couvercle : EPDM
- Boîtier polyester F16 : couvercle en PBT-FR ou couvercle transparent en PA12, joint de couvercle : EPDM
- Boîtier inox F15 : AISI 316L, joint de couvercle : silicone

**Matériau de la sonde**

- Raccord process, poids tenseur pour sonde à câble : 1.4404, 1.4405 (316L) ou acier
- Câble de sonde : 1.4401 (AISI 316)

**Poids**

**Sondes pour solides en vrac à faible granulométrie**

La sonde pèse env. 3 kg (6,62 lb).

Ce poids comprend :

- Boîtier
- Raccord process : raccord fileté
- Réducteur thermique

Des poids supplémentaires doivent être pris en compte en fonction de la configuration de l'appareil :

- Poids de la bride
- Longueur inactive : 288 g (10,158 oz)/100 mm (3,94 in)
- Fer plat de sonde : 250 g (8,818 oz)/100 mm (3,94 in)
- Câble de sonde  $\varnothing$  6 mm (0,24 in) 180 g (6,349 oz)/1 m (3,3 ft)

#### Solides en vrac à forte granulométrie <sup>9)</sup>

La sonde pèse env. 9 kg (19,85 lb).

Ce poids comprend :

- Boîtier
- Raccord process : bride
- Réducteur thermique

Des poids supplémentaires doivent être pris en compte en fonction de la configuration de l'appareil :

- Longueur inactive : 844 g (31,179 oz)/100 mm (3,94 in)
- Fer plat de sonde : 600 g (21,162 oz)/100 mm (3,94 in)
- Câble de sonde  $\varnothing$  12 mm (0,47 in) : 550 g (19,399 oz)/1 m (3,3 ft)


## Configuration

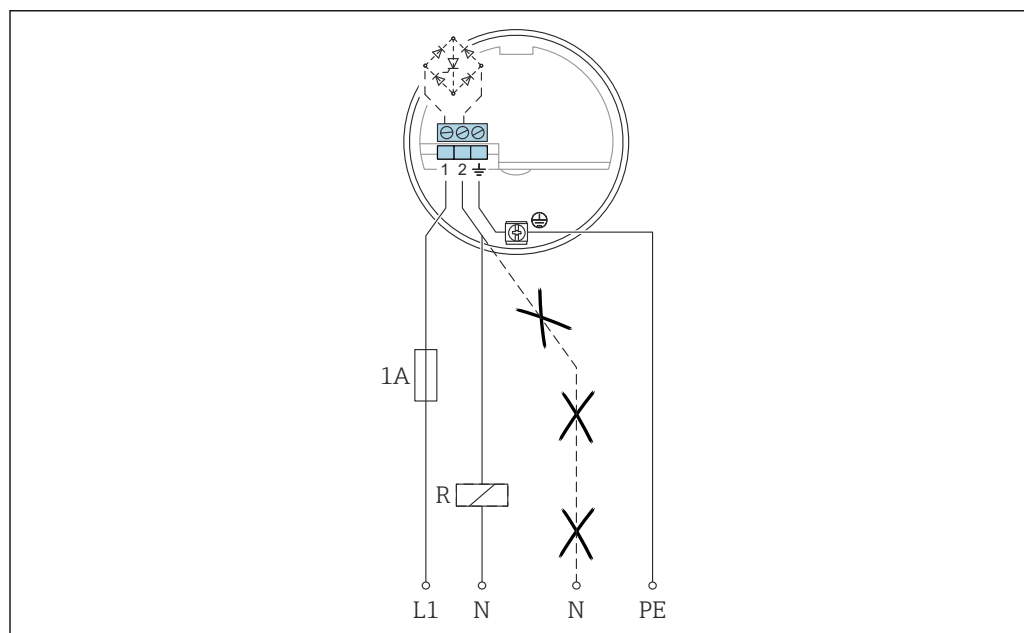
### Module électronique AC 2 fils FEI51

#### Alimentation électrique

- Tension d'alimentation : 19 ... 253 V<sub>AC</sub>
- Consommation électrique : < 1,5 W
- Consommation de courant résiduel : < 3,8 mA
- Protection contre les courts-circuits
- Catégorie de surtension : II

#### Raccordement électrique

 Raccorder l'électronique en série avec une charge externe.



A0042387

- L1 Câble de phase L1  
 N Câble neutre  
 PE Câble de mise à la terre  
 R Charge externe

9) Toujours avec bride

S'assurer que :

- La consommation de courant résiduel est dans l'état bloqué.
- En cas de tension faible :
  - La chute de tension aux bornes de la charge est telle que la tension minimale aux bornes de l'électronique 19 V à l'état bloqué n'est pas dépassée par défaut
  - La chute de tension aux bornes de l'électronique à l'état passant est considérée (jusqu'à 12 V)
- Un relais ne peut pas se désexciter avec une puissance de maintien inférieure 1 mA<sup>10)</sup>

Lors de la sélection du relais, tenir compte de la puissance de maintien et de la puissance nominale.

**Signal de défaut**

		GN	GN	RD	GN	GN	YE	
MAX								L+ [1] — I <sub>L</sub> —> [3] +
								[1] - <3.8 mA -> [3]
MIN								L+ [1] — I <sub>L</sub> —> [3] +
								[1] - <3.8 mA -> [3]
								[1] - I <sub>L</sub> / <3.8 mA -> [3]
								[1] - <3.8 mA -> [3]

A0042586

**Signal de sortie**

Signal de sortie en cas de coupure de courant ou en cas de dommage au capteur : < 3,8 mA

**Charge connectable**

- Pour les relais avec une puissance de maintien ou une puissance nominale minimale :
  - > 2,5 VA à 253 V<sub>AC</sub> (10 mA)
  - > 0,5 VA à 24 V<sub>AC</sub> (20 mA)
- Les relais avec une puissance de maintien ou une puissance nominale plus faible peuvent fonctionner en connectant un circuit RC en parallèle.
- Pour les relais avec une puissance de maintien ou une puissance nominale maximale :
  - < 89 VA à 253 V<sub>AC</sub>
  - < 8,4 VA à 24 V<sub>AC</sub>
- Chute de tension aux bornes de l'électronique FEI51 : 12 V max.
- Courant résiduel avec thyristor bloqué : 3,8 mA
- Charge commutée directement dans le circuit d'alimentation via le thyristor.

**Électronique FEI52 DC PNP**

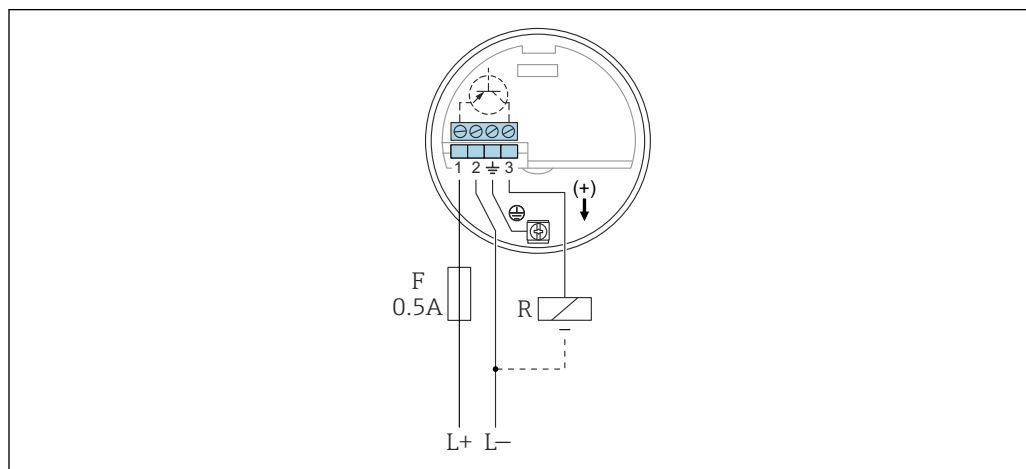
**Alimentation électrique**

- Tension d'alimentation : 10 ... 55 V<sub>DC</sub>
- Ondulation résiduelle :
  - 1,7 V max.
  - 0 ... 400 Hz
- Consommation de courant : < 20 mA
- Consommation électrique sans charge : 0,9 W max.
- Consommation électrique à pleine charge (350 mA) : 1,6 W

10) Si ce n'est pas le cas : une résistance doit être connectée en parallèle au relais (circuit RC disponible sur demande).

- Protection contre les inversions de polarité : oui
- Tension de coupure : 3,7 kV
- Catégorie de surtension : II

**Raccordement électrique**



A0042388

- L+ Alimentation +
- L- Alimentation -
- F Fusible 0,5 A
- R Charge externe :  $I_{max} = 350 \text{ mA}$   $U_{max} = 55 \text{ V}_{DC}$

De préférence en combinaison avec des automates programmables (API), modules DI selon EN 61131-2.

Signal positif présent à la sortie tout ou rien de l'électronique (PNP).

**Signal de sortie**

		GN	GN	RD	GN	GN	YE	
MAX								$L+ \text{ [1] } \xrightarrow{I_L} \text{ [3] } +$
								$\text{[1]} \text{ --- } I_R \text{ --- } \text{[3]}$
MIN								$L+ \text{ [1] } \xrightarrow{I_L} \text{ [3] } +$
								$\text{[1]} \text{ --- } I_R \text{ --- } \text{[3]}$
								$\text{[1]} \text{ --- } I_L / I_R \text{ --- } \text{[3]}$
								$\text{[1]} \text{ --- } I_R \text{ --- } \text{[3]}$

A0042587

**Signal de défaut**

Signal de sortie en cas de coupure de courant ou de défaillance de l'appareil :  $I_R < 100 \mu A$



**Charge connectable**

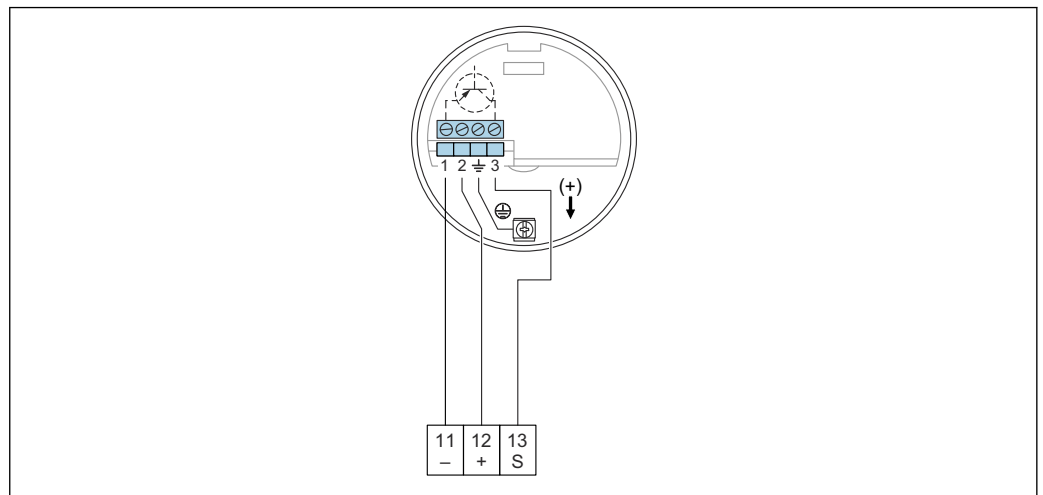
- Charge commutée via transistor et connexion PNP séparée : 55 V max.
- Courant de charge : 350 mA max. (protection contre la surcharge impulsionnelle et les courts-circuits)
- Courant résiduel : < 100 µA avec transistor bloqué
- Charge capacitive :
  - maximum 0,5 µF à 55 V
  - maximum 1 µF à 24 V
- Tension résiduelle : < 3 V pour transistor commuté

**Électronique FEI53 3 fils**

**Alimentation électrique**

- Tension d'alimentation : 14,5 V<sub>DC</sub>
- Consommation de courant : < 15 mA
- Consommation électrique : 230 mW max.
- Protection contre les inversions de polarité : oui
- Tension de coupure : 0,5 kV

**Raccordement électrique**



- 11 Borne négative du Nivotester FTC325
- 12 Borne positive du Nivotester FTC325
- S Borne de signal du Nivotester FTC325

Signal 3 ... 12 V.

Pour le raccordement à l'unité de commutation, Nivotester FTC325 3 fils d'Endress+Hauser. Commutation entre la sécurité minimum et maximum au niveau du Nivotester FTC325 3 fils. Ajustage du seuil directement au niveau du Nivotester.

**Signal de sortie**

	GN	RD	⊕ →
			3 3 ... 12 V
			3 3 ... 12 V
			3 <2.7 V

**Signal de défaut**

Tension entre la borne 3 et la borne 1 :  $< 2,7 \text{ V}$

**Charge connectable**

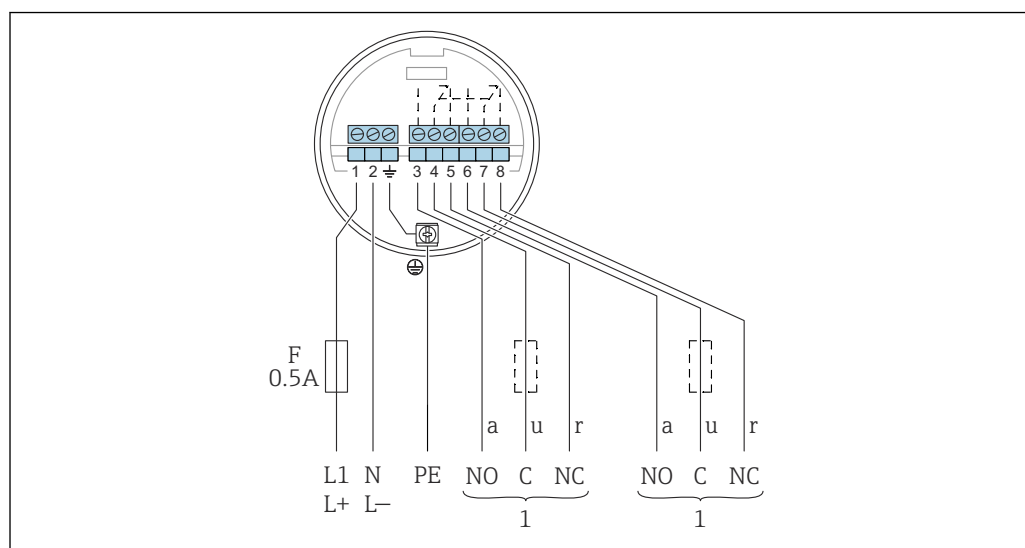
- Contacts de relais sans potentiel dans l'unité de commutation Nivotester FTC325 3 fils raccordée
- Pour la capacité de charge des contacts, voir les caractéristiques techniques de l'unité de commutation

**Électronique FEI54 AC et DC avec sortie relais****Alimentation électrique**

- Tension d'alimentation :
  - $19 \dots 253 \text{ V}_{AC} 50 \dots 60 \text{ Hz}$
  - $19 \dots 55 \text{ V}_{DC}$
- Consommation électrique :  $1,6 \text{ W}$
- Protection contre les inversions de polarité : oui
- Tension de coupure :  $3,7 \text{ kV}$
- Catégorie de surtension : II

**Raccordement électrique**

 Remarque : les gammes de tension sont différentes pour AC et DC.


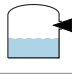





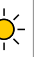
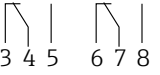
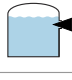






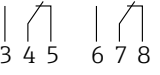
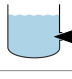





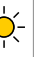
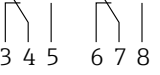






















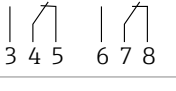


A0042390

- F* Fusible 0,5 A  
*L1* Borne de phase (AC)  
*L+* Borne positive (DC)  
*N* Borne neutre (AC)  
*L-* Borne négative (DC)  
*PE* Câble de mise à la terre  
*1* Voir également la charge connectable

Lors du raccordement d'un instrument présentant une inductance élevée, prévoir un suppresseur d'étincelles afin de protéger les contacts de relais. Un fusible à fil fin (en fonction de la charge connectée) protège le contact du relais en cas de court-circuit. Les deux contacts de relais commutent simultanément.

## Signal de sortie

		GN	GN	RD	GN	GN	YE	
MAX								
								
MIN								
								
								
								

A0042528

## Signal de défaut

Signal de sortie en cas de coupure de courant ou de défaillance de l'appareil : relais retombé

## Charge connectable

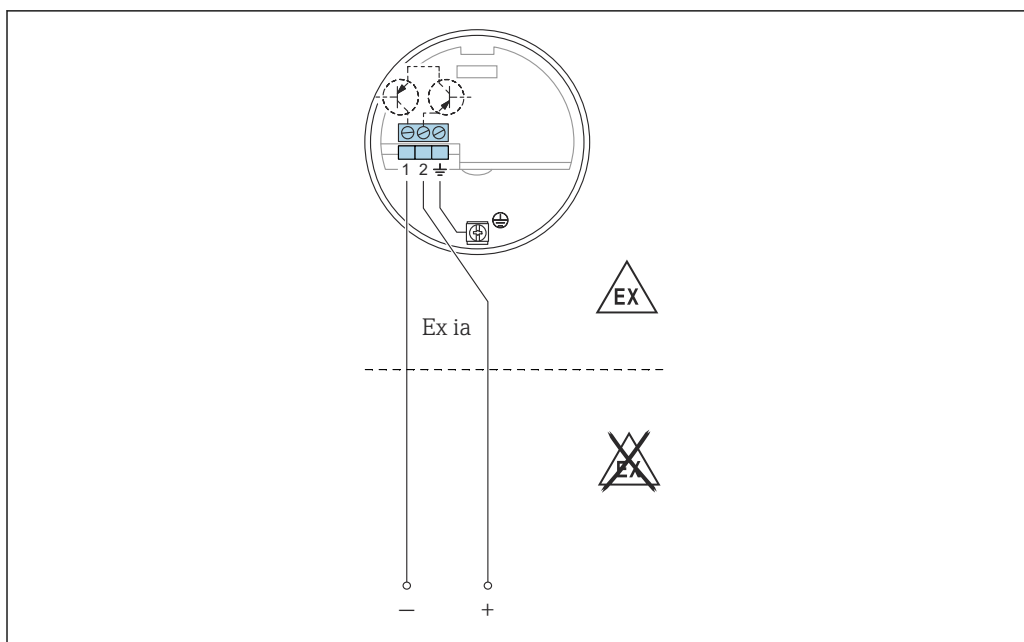
- Charges commutées via 2 contacts inverseurs sans potentiel (DPDT)
- Valeurs maximales (AC) :
  - $I_{\max} = 6 \text{ A}$
  - $U_{\max} = 253 \text{ V}_{AC}$
  - $P_{\max} = 1500 \text{ VA}$  avec  $\cos\varphi = 1$
  - $P_{\max} = 750 \text{ VA}$  avec  $\cos\varphi > 0,7$
- Valeurs maximales (DC) :
  - $I_{\max} = 6 \text{ A}$  à  $30 \text{ V}_{DC}$
  - $I_{\max} = 0,2 \text{ A}$  à  $125 \text{ V}_{DC}$
- La règle suivante s'applique à la connexion d'un circuit fonctionnel à basse tension avec double isolation selon IEC 1010 :  
Somme des tensions de la sortie du relais et de l'alimentation 300 V max.

Électronique SIL2 / SIL3  
FEI55

## Alimentation électrique

- Tension d'alimentation : 11 ... 36  $V_{DC}$
- Consommation électrique : < 600 mW
- Protection contre les inversions de polarité : oui
- Tension de coupure : 0,5 kV

### Raccordement électrique



A0042391

Raccorder l'électronique à des automates programmables (API), des modules AI 4 ... 20 mA selon EN 61131-2.

Le signal de seuil est émis via un saut du signal de sortie de 8 ... 16 mA.

### Signal de sortie

		GN	GN	RD	GN	GN	YE	
MAX								+ [2] $\xrightarrow{\sim 16 \text{ mA}}$ [1]
								+ [2] $\xrightarrow{\sim 8 \text{ mA}}$ [1]
MIN								+ [2] $\xrightarrow{\sim 16 \text{ mA}}$ [1]
								+ [2] $\xrightarrow{\sim 8 \text{ mA}}$ [1]
								+ [2] $\xrightarrow{\sim 8/16 \text{ mA}}$ [1]
								+ [2] $\xrightarrow{< 3.6 \text{ mA}}$ [1]

A0042529

### Signal de défaut

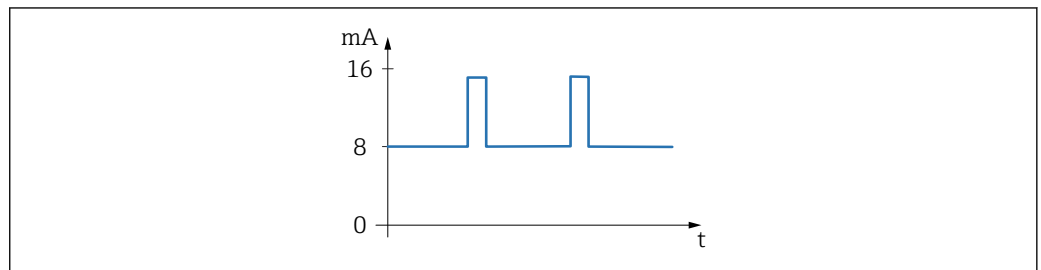
Signal de sortie en cas de coupure de courant ou de défaillance de l'appareil : < 3,6 mA

### Charge connectable

- U :
  - 11 ... 36 V<sub>DC</sub> pour zone non explosible et Ex ia
  - 14,4 ... 30 V<sub>DC</sub> pour Ex d
- I<sub>max</sub> = 16 mA

## Électronique FEI57S PFM

## Alimentation électrique

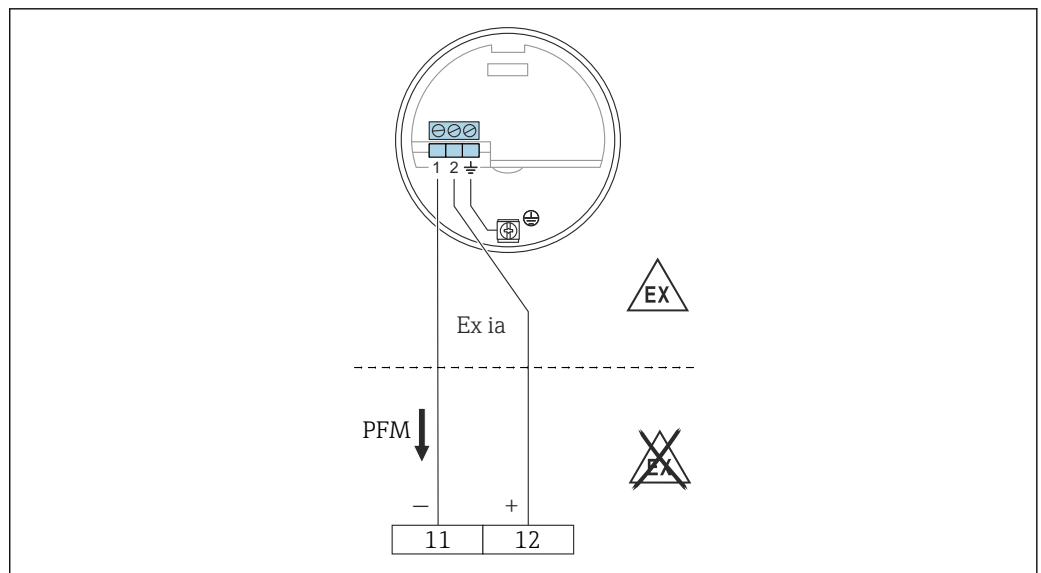


A0051934

32 Signal PFM avec fréquence 17 ... 185 Hz

- Tension d'alimentation : 9,5 ... 12,5 V<sub>DC</sub>
- Consommation électrique : < 150 mW
- Protection contre les inversions de polarité : oui
- Tension de coupure : 0,5 kV

## Raccordement électrique



A0050141

11 Borne négative du Nivotester FTC325

12 Borne positive du Nivotester FTC325

Pour le raccordement aux unités de commutation Nivotester FTC325 et FTL325P d'Endress+Hauser.

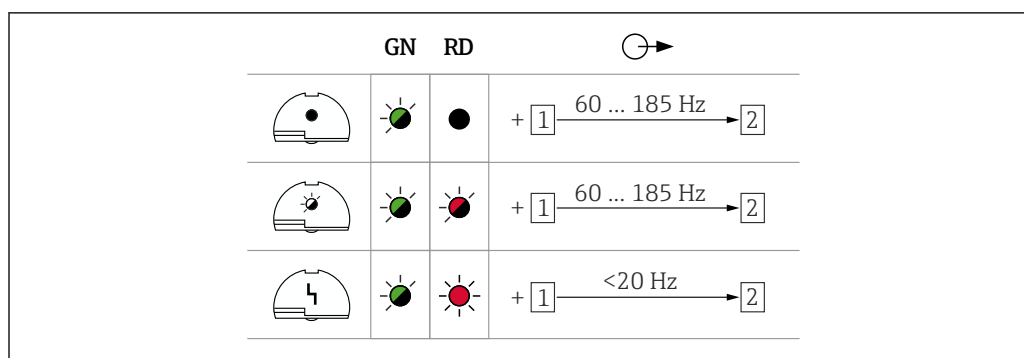
Signal PFM 17 ... 185 Hz.

Commutation entre la sécurité minimum et maximum au niveau du Nivotester.

## Signal de sortie

PFM 60 ... 185 Hz.

## Signal de défaut



A0042589

## Charge connectable


- Contacts de relais sans potentiel dans l'unité de commutation Nivotester raccordée : FTC325 PFM
- Pour la capacité de charge des contacts, voir les caractéristiques techniques de l'unité de commutation.

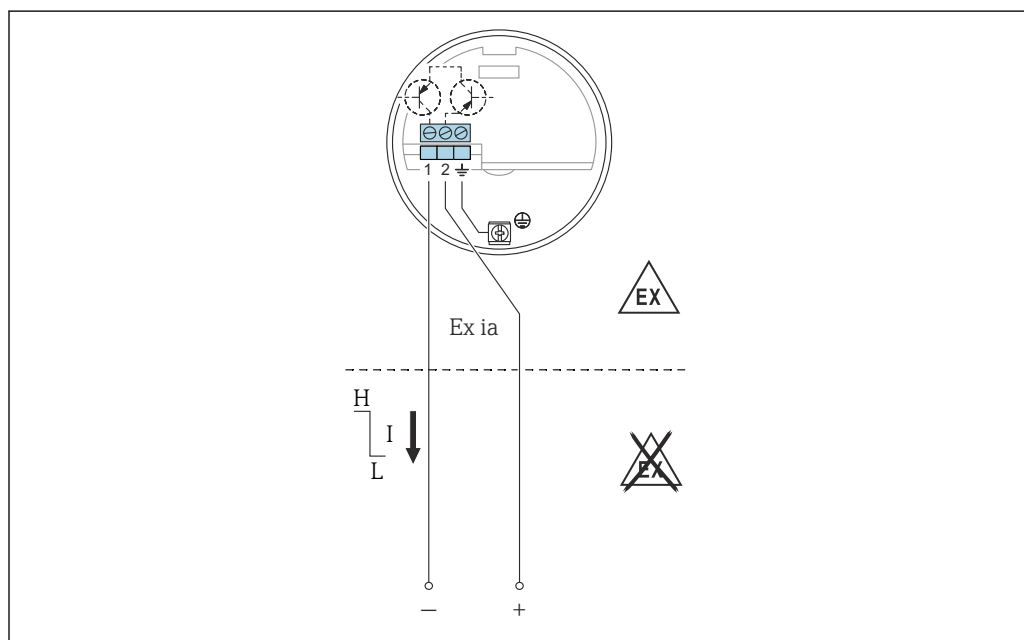
## Électronique NAMUR FEI58

## Alimentation électrique

- Consommation électrique :
  - < 6 mW avec  $I < 1 \text{ mA}$
  - < 38 mW avec  $I = 2,2 \dots 4 \text{ mA}$
- Données de raccordement de l'interface : IEC 60947-5-6

## Raccordement électrique

-  Dans le cas d'une configuration Ex-d, la fonction supplémentaire ne peut être utilisée que si le boîtier n'est pas exposé à une atmosphère explosible.



A0042393

-  33 Les bornes doivent être raccordées à l'amplificateur séparateur (NAMUR) IEC 60947-5-6.

Pour le raccordement à des amplificateurs séparateurs selon NAMUR (IEC 60947-5-6), p. ex. Nivotester FTL325N d'Endress+Hauser. Changement du signal de sortie de courant élevé à courant faible en cas de détection de niveau.







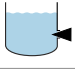


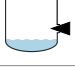


Fonction supplémentaire :

Touche de test sur l'électronique. Un appui sur la touche interrompt la connexion avec l'amplificateur séparateur.

Connexion au multiplexeur :

Régler la durée du cycle à au moins 3 s.

### Signal de sortie

		GN	YE	↻
MAX				+ [2] 2.2 ... 3.5 mA → [1]
				+ [2] 0.6 ... 1.0 mA → [1]
MIN				+ [2] 2.2 ... 3.5 mA → [1]
				+ [2] 0.6 ... 1.0 mA → [1]

A0042631

### Signal de défaut

Signal de sortie en cas de dommage au capteur : < 1,0 mA

### Charge connectable

- Caractéristiques techniques de l'amplificateur séparateur raccordé selon IEC 60947-5-6 (NAMUR).
- Raccordement également aux amplificateurs séparateurs dotés de circuits de sécurité spéciaux I > 3,0 mA.

## Informations à fournir à la commande

Des informations détaillées à fournir à la commande sont disponibles :

- Dans le *Configurateur de produit* sur le site Web Endress+Hauser : [www.endress.com](http://www.endress.com) -> Cliquez sur *Corporate* -> Sélectionnez votre pays -> Cliquez sur *Produits* -> Sélectionnez le produit à l'aide du filtre et du champ de recherche -> Ouvrez la page produit -> Le bouton *Configuration* à droite de la photo du produit ouvre le Configurateur de produit.
- Auprès du centre de ventes Endress+Hauser : [www.addresses.endress.com](http://www.addresses.endress.com).

### Le configurateur de produit - l'outil pour la configuration individuelle des produits

- Données de configuration actuelles
  - Selon l'appareil : entrée directe des données spécifiques au point de mesure comme la gamme de mesure ou la langue de programmation
  - Vérification automatique des critères d'exclusion
  - Création automatique de la référence de commande avec édition en format PDF ou Excel
  - Possibilité de commande directe dans le shop en ligne Endress+Hauser

## Accessoires

Capot de protection  
climatique

Pour boîtier F13, F17  
Référence : 71040497

Jeu de joints pour boîtier inox

Jeu de joints pour boîtier inox F15 avec 5 bagues d'étanchéité  
Référence : 52028179

Parafoudres

**HAW562**



- Pour câbles d'alimentation : BA00302K.
- Pour câbles de signal : BA00303K.

**HAW569**



- Pour les câbles de signal dans le boîtier de terrain : BA00304K.
- Pour les câbles de signal ou d'alimentation dans le boîtier de terrain : BA00305K.

Bride adaptatrice

Les versions de sonde en acier sont disponibles pour les solides en vrac à faible granulométrie :

- R 1½
- NPT 1½

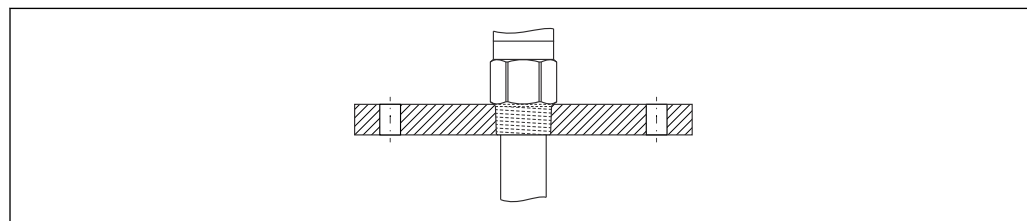
Les brides adaptatrices pouvant être commandées via les structures de produits FAU70E et FAU70A suivantes sont disponibles en option.

**FAU70E**

- 1233 -> DN50 PN16 A, bride EN1092-1 (DIN2527 B)
- 1433 -> DN80 PN16 A, bride EN1092-1 (DIN2527 B)
- 1533 -> DN100 PN16 A, bride EN1092-1 (DIN2527 B)

**FAU70A**

- 2253 -> 2" 150lbs FF, bride ANSI B16.5
- 2453 -> 3" 150lbs FF, bride ANSI B16.5
- 2553 -> 4" 150lbs FF, bride ANSI B16.5



A0044144

## Certificats et agréments

Les certificats et agréments actuels pour le produit sont disponibles sur la page produit correspondante, à l'adresse [www.endress.com](http://www.endress.com) :

1. Sélectionner le produit à l'aide des filtres et du champ de recherche.
2. Ouvrir la page produit.
3. Sélectionner **Télécharger**.

D'autres certificats et agréments pour le produit sont disponibles sur <https://www.endress.com>-> Télécharger.



## Documentation



Pour une vue d'ensemble du champ d'application de la documentation technique associée, voir ci-dessous :

- *Device Viewer* ([www.endress.com/deviceviewer](http://www.endress.com/deviceviewer)) : entrer le numéro de série figurant sur la plaque signalétique
- *Endress+Hauser Operations App* : entrer le numéro de série figurant sur la plaque signalétique ou scanner le code matriciel figurant sur la plaque signalétique.

### Fonction du document

La documentation suivante est disponible en fonction de la version commandée :

Type de document	But et contenu du document
Information technique (TI)	<b>Aide à la planification pour l'appareil</b> Le document contient toutes les caractéristiques techniques de l'appareil et donne un aperçu des accessoires et autres produits pouvant être commandés pour l'appareil.
Instructions condensées (KA)	<b>Prise en main rapide</b> Ce manuel contient toutes les informations essentielles de la réception des marchandises à la première mise en service.
Manuel de mise en service (BA)	<b>Document de référence</b> Le manuel de mise en service contient toutes les informations nécessaires aux différentes phases du cycle de vie de l'appareil : de l'identification du produit, de la réception et du stockage, au montage, au raccordement, à la configuration et à la mise en service, en passant par le suppression des défauts, la maintenance et la mise au rebut.
Description des paramètres de l'appareil (GP)	<b>Ouvrage de référence pour les paramètres</b> Ce document contient des explications détaillées sur chaque paramètre. Cette description s'adresse aux personnes qui travaillent avec l'appareil tout au long de son cycle de vie et qui effectuent des configurations spécifiques.
Conseils de sécurité (XA)	En fonction de l'agrément, des consignes de sécurité pour les équipements électriques en zone explosible sont également fournies avec l'appareil. Les Conseils de sécurité font partie intégrante du manuel de mise en service. Des informations relatives aux Conseils de sécurité (XA) applicables à l'appareil figurent sur la plaque signalétique.
Documentation complémentaire spécifique à l'appareil (SD/FY)	Toujours respecter scrupuleusement les instructions figurant dans la documentation complémentaire correspondante. La documentation complémentaire fait partie intégrante de la documentation de l'appareil.

---

---



71648552

[www.addresses.endress.com](http://www.addresses.endress.com)

---