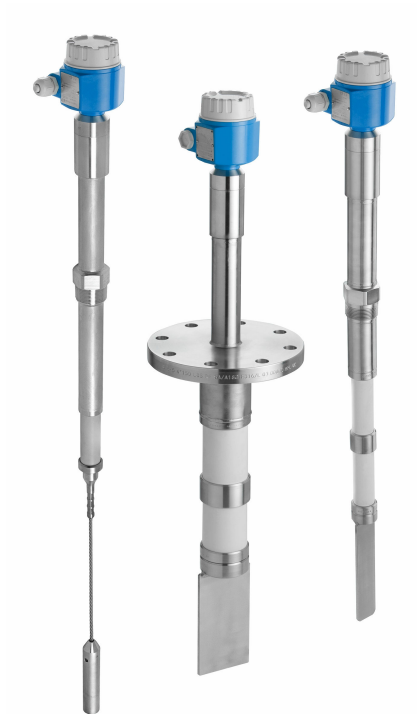


Informações técnicas

Solicap S

FTI77

Capacitância



Chave de nível pontual robusta para aplicações com sólidos e temperaturas muito altas

Aplicação

Para aplicações com cargas laterais muito altas (até 800 Nm para a versão de espada) e em aplicações com meios abrasivos.

- Conexões de processo: flanges e roscas
- Certificados internacionais de proteção contra explosão, SIL

Benefícios

- A mais alta segurança e confiabilidade devido ao design extremamente robusto para condições de processo adversas
- Economia de custos graças ao comissionamento fácil e rápido, pois a calibração é realizada com o pressionar de um botão
- Aplicação confiável, universal e de excelente custo-benefício graças à uma ampla variedade de certificados e aprovações
- Proteção contra sobretensão em dois estágios contra descargas estáticas do silo
- Compensação ativa de incrustação para sólidos com tendência de aglomeração
- Uso em sistemas de segurança que exigem segurança funcional conforme SIL2/SIL3
- Redução dos custos de armazenamento graças ao modelo de espada e ao modelo de haste flexível fáceis de encurtar

Sumário

Informações do documento	3	Altura do invólucro com adaptador	28
Símbolos	3	Sondas FTI77 para sólidos de granulação fina	30
Função e projeto do sistema	4	Sondas FTI77 para sólidos de granulação grossa	34
Princípio de medição	4	Materiais	36
Função	5	Peso	36
Exemplos de aplicação	5	Operabilidade	37
Sistema de medição	5	Unidade eletrônica FEI51 2 fios CA	37
Unidades eletrônicas	8	Unidade eletrônica FEI52 CC PNP	39
Integração de sistema por Fieldgate	9	Unidade eletrônica FEI53 de 3 fios	40
Entrada	9	Unidade eletrônica FEI54 Ca e CC com saída a relé	41
Variável de medição	9	Unidade eletrônica FEI55 SIL2 / SIL3	43
Faixa de medição	9	Unidade eletrônica FEI57S PFM	44
Sinal de entrada	9	Unidade eletrônica FEI58 NAMUR	45
Condições de medição	9	Informações para pedido	47
Comprimento mínimo da sonda para o meio não condutor < 1 μ S/cm	10	Acessórios	48
Saída	10	Tampa de proteção contra o tempo	48
Comportamento do comutador	10	Conjunto de vedação para invólucro de aço inoxidável	48
Comportamento de ativação	10	Para-raios	48
Modo de segurança contra falhas	11	Adaptador da flange	48
Atraso de comutação	11	Certificados e aprovações	48
Isolamento galvânico	11	Documentação	49
Fonte de alimentação	11	Função do documento	49
Conexão elétrica	11		
Conector	11		
Entrada para cabo	13		
Características de desempenho	13		
Efeito da temperatura ambiente	13		
Sinal de entrada	13		
Instalação	13		
Observações gerais e precauções	13		
Local de instalação	14		
Ambiente	24		
Faixa de temperatura ambiente	24		
Temperatura de armazenamento	24		
Classe climática	24		
Resistência contra vibração	24		
Resistência a choques	24		
Grau de proteção	24		
Limpeza	24		
Compatibilidade eletromagnética (EMC)	25		
Processo	25		
Faixa de temperatura do processo	25		
Faixa de pressão do processo	26		
Exemplos de aplicação	26		
Construção mecânica	27		
Invólucro	27		

Informações do documento

Símbolos

Símbolos de segurança



Este símbolo alerta sobre uma situação perigosa. Se esta situação não for evitada, poderão ocorrer ferimentos sérios ou fatais.



Este símbolo alerta sobre uma situação perigosa. A falha em evitar esta situação pode resultar em sérios danos ou até morte.



Este símbolo alerta sobre uma situação perigosa. A falha em evitar esta situação pode resultar em danos pequenos ou médios.



Este símbolo contém informações sobre procedimentos e outros dados que não resultam em danos pessoais.

Símbolos elétricos



Corrente alternada



Corrente contínua e corrente alternada



Corrente contínua



Conexão de aterramento

Um terminal aterrado que, pelo conhecimento do operador, está aterrado através de um sistema de aterramento.

⊕ Aterramento de proteção (PE)

Terminais de terra devem ser conectados ao terra antes de estabelecer quaisquer outras conexões.

Os terminais de terra são localizados dentro e fora do equipamento:

- Terminal interno de terra: conecta o aterramento de proteção à rede elétrica.
- Terminal de terra externo: conecta o equipamento ao sistema de aterramento da fábrica.

Símbolos da ferramenta



Chave Phillips



Chave de fenda plana



Chave de fenda Torx



Chave Allen



Chave de boca

Símbolos para determinados tipos de informação e gráficos

✔ Permitido

Procedimentos, processos ou ações que são permitidos

✔✔ Preferido





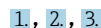










Procedimentos, processos ou ações que são recomendados

✘ Proibido

Procedimentos, processos ou ações que são proibidos

ℹ Dica

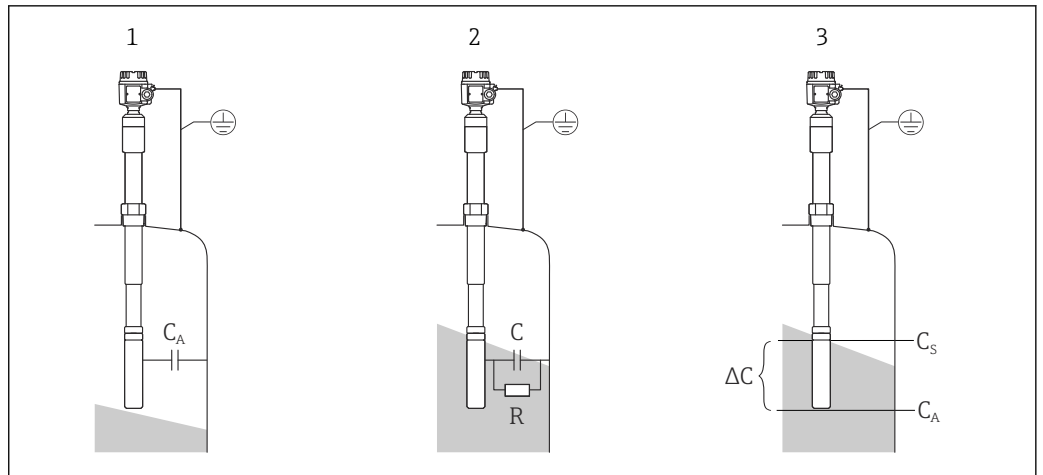
Indica informação adicional

-  Consulte a documentação
-  Consulte a página
-  Referência ao gráfico
-  Aviso ou etapa individual a ser observada
-  **1, 2, 3**
Série de etapas
-  Resultado de uma etapa
-  Ajuda em casos de problema
-  Inspeção visual
-  Operação através da ferramenta de operação
-  Parâmetro protegido contra gravação
- 1, 2, 3, ...**
Números de itens
- A, B, C, ...**
Visualizações
-  **Área classificada**
Indica a área classificada
-  **Área segura (área não classificada)**
Indica a área não classificada
-   **Instruções de segurança**
Observe as instruções de segurança contidas nas instruções de operação correspondentes
-  **Resistência à temperatura dos cabos de conexão**
Especifica o valor mínimo da resistência à temperatura dos cabos de conexão

Função e projeto do sistema

Princípio de medição

O princípio da detecção de nível pontual por capacitância baseia-se na alteração da capacitância de um capacitor como resultado da sonda ser coberta por sólidos. A sonda e a parede do recipiente (material condutor) formam um capacitor elétrico. Quando a sonda está no ar (1), é medida uma determinada capacitância inicial baixa. Se o recipiente estiver sendo enchido, a capacitância do capacitor aumenta à medida que uma parte maior da sonda é coberta (2), (3). A chave de nível pontual é comutada quando a capacitância C_S especificada durante a calibração é atingida. Além disso, uma sonda com comprimento inativo garante que os efeitos da incrustação de meio ou condensação perto da conexão do processo sejam evitados. Uma sonda com compensação ativa de incrustação compensa os efeitos da incrustação na sonda na área da conexão de processo.



A0044147

1 Princípio de medição da detecção de nível pontual por capacitância

- 1 A sonda está no ar
 2 A sonda está coberta por sólidos
 3 A sonda está coberta por sólidos (modo de comutação)
 R Condutividade do sólido
 C Capacitância do sólido
 C_A Capacitância inicial quando a sonda não está coberta
 C_S Capacitância de comutação
 ΔC Mudança na capacitância

Função

A inserção eletrônica selecionada da sonda determina a alteração na capacitância de acordo com o quanto a sonda é coberta e, assim, permite a comutação precisa no nível do ponto calibrado.

Exemplos de aplicação

A sonda é dedicada a todos os sólidos com uma constante dielétrica relativa $\epsilon_r \geq 2,5$, por exemplo:

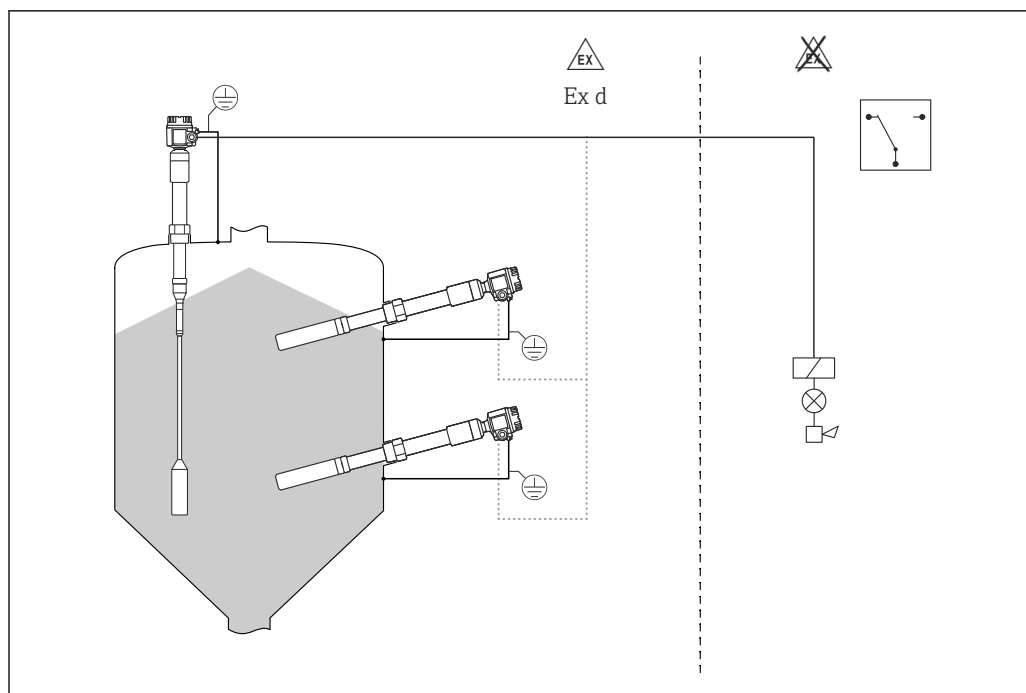
- cinzas volantes
- areia
- agregado de vidro
- cascalho
- areia de moldagem
- cal
- minério triturado
- gesso
- frisos de alumínio
- cimento
- grãos
- pedra-pomes
- dolomita
- caulim e sólidos similares

Sistema de medição

O tipo de sistema de medição depende da unidade eletrônica selecionada.

Chave de nível pontual

O sistema de medição completo consiste na chave de nível pontual Solicap S FTI77 e unidade eletrônica FEI51, FEI52 ou FEI54.



A0044149

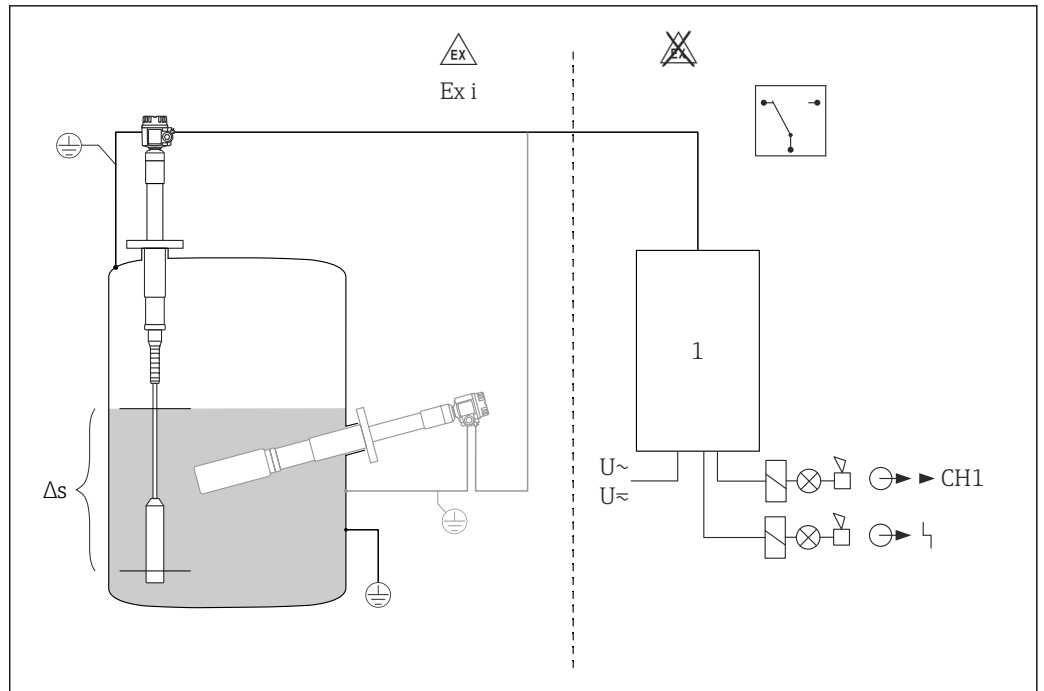
2 Sondas como chave de nível pontual

Chave de nível pontual e unidade de comutação separada

O Solicap S FTI77 pode ser usado como sensor para a unidade de comutação separada.

O sistema de medição consiste em:

- a chave de nível pontual Solicap S FTI77
- a unidade eletrônica: FEI57S ou FEI58
 - FEI53 - áreas não Ex
 - FEI57S - áreas Ex i
 - FEI58 - áreas Ex i
- uma unidade da fonte de alimentação do transmissor, por ex. FTC325, FTL325N, FTL325P



A0042677

3 Sonda como chave de controle de dois pontos

1 A unidade da fonte de alimentação do transmissor

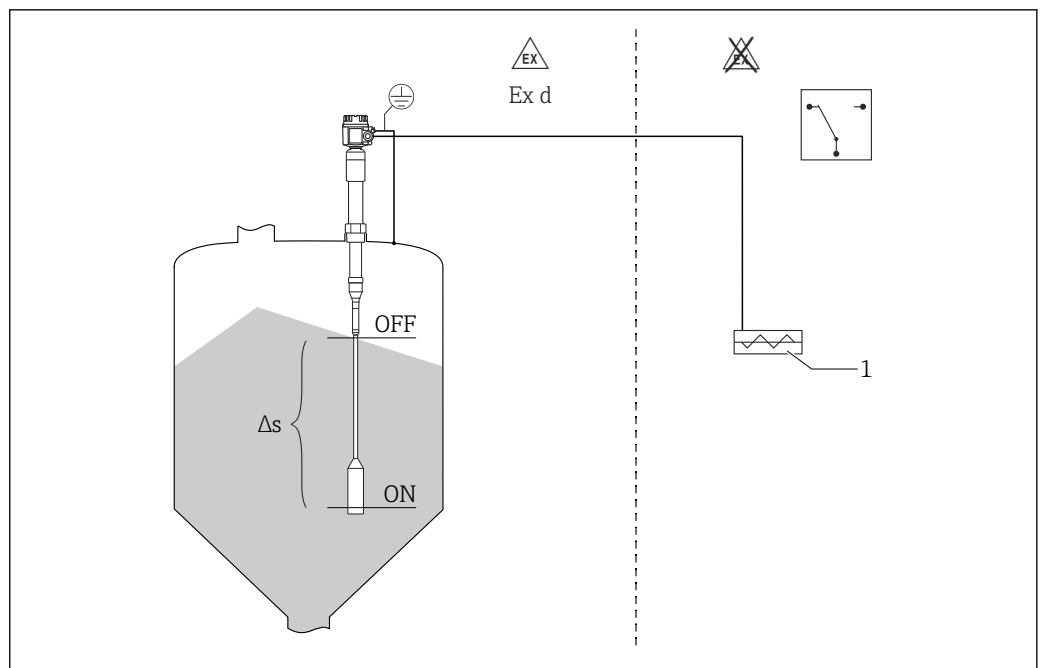
Δs Controle de dois pontos

Compatibilidade entre unidade eletrônica e fonte de alimentação do transmissor
FEI53, FEI57S, FEI58: FTC325

Controle de dois pontos - função Δs

i Use somente em conjunto com sólidos não condutores.

A chave de nível pontual também pode ser usada para controlar um transportador helicoidal, no qual os valores de ativação e desativação podem ser definidos livremente.



A0044160

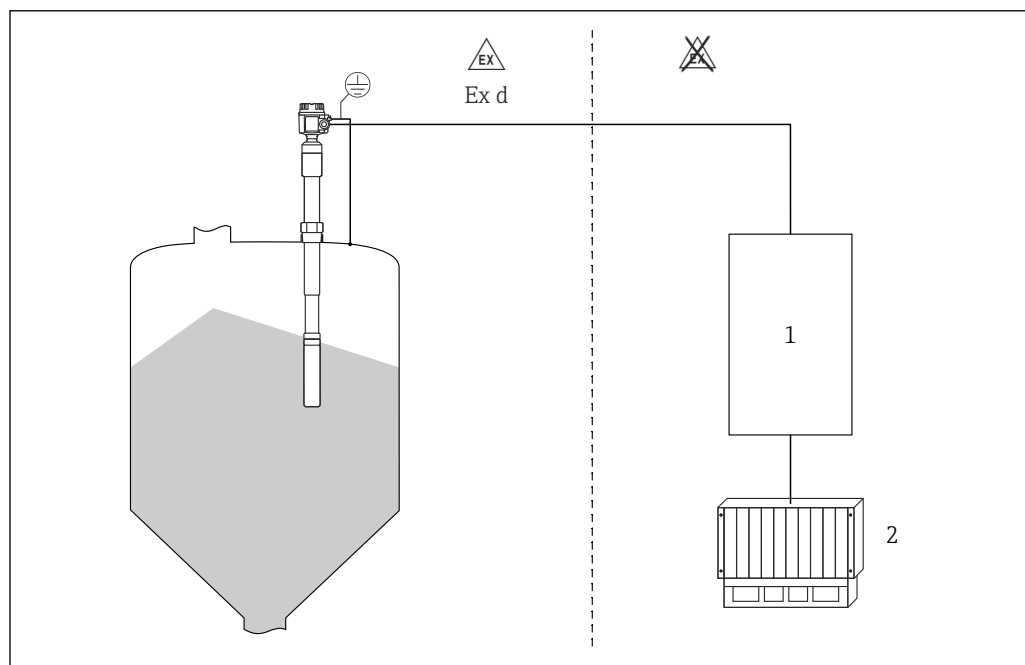
Δs Controle de dois pontos

1 Transportador helicoidal

Chave de nível pontual 8 mA ou 16 mA

O sistema de medição consiste em:

- a chave de nível pontual Solicap S FTI77
- a unidade eletrônica FEI55
- a unidade da fonte de alimentação do transmissor, por ex. RMA42



A0044245

4 Sonda como chave de nível pontual

1 A unidade da fonte de alimentação do transmissor

2 PLC

Unidades eletrônicas

FEI51

Conexão CA de dois fios

- Carga comutada diretamente no circuito da fonte de alimentação por meio do tiristor
- Ajuste do nível do ponto diretamente na chave de nível de ponto

FEI52

Versão de corrente contínua de três fios

- Comute a carga por meio do transistor (PNP) e da conexão de tensão de alimentação separada
- Ajuste do nível do ponto diretamente na chave de nível de ponto

FEI53

Versão de corrente contínua de três fios com 3 para 12 V saída de sinal

- Para unidade de comutação separada, Nivotester FTC325 3-WIRE
- Ajuste do nível de ponto diretamente na unidade de comutação

FEI54

Versão de corrente universal com saída de relé

- Comute as cargas por meio de 2 contatos de comutação flutuantes (DPDT)
- Ajuste do nível do ponto diretamente na chave de nível de ponto

FEI55

Transmissão de sinal 8 mA ou 16 mA em cabo de dois fios

- Aprovação SIL2 para o hardware
- Aprovação SIL3 para o hardware
- Para unidade de comutação separada, por exemplo, RMA42
- Ajuste do nível do ponto diretamente na chave de nível de ponto

FEI57S

Transmissão de sinal PFM (os pulsos de corrente são sobrepostos à corrente de alimentação)

- Para unidade de comutação separada com transmissão de sinal PFM, por exemplo, Nivotester FTC325 PFM, FTL325P.
- Autoteste da unidade de comutação sem alterar os níveis
- Ajuste do nível do ponto diretamente na chave de nível de ponto
- Verificação cíclica da unidade de comutação

FEI58 (NAMUR)

Transmissão de sinal H-L edge 2.2 para 3.5 ou 0.6 para 1.0 mA de acordo com IEC 60947-5-6 em cabo de dois fios

- Para unidade de comutação separada, p.ex., Nivotester FTL325N
- Ajuste do nível do ponto diretamente na chave de nível de ponto
- Teste os cabos de conexão e os servidores pressionando o botão na unidade eletrônica

Integração de sistema por Fieldgate**Inventário Gerenciado pelo Fornecedor**

A interrogação remota dos níveis de tanques ou silos por meio do Fieldgate permite que os fornecedores de matérias-primas colem informações sobre os estoques atuais de seus clientes regulares a qualquer momento e, por exemplo, levem isso em consideração em seu próprio planejamento de produção. A Fieldgate monitora os níveis de pontos configurados e aciona automaticamente o próximo pedido, conforme necessário. Aqui, a gama de possibilidades vai desde a simples requisição por e-mail até o processamento totalmente automático de pedidos, incorporando dados XML aos sistemas de planejamento de ambos os lados.

Manutenção remota de sistemas de medição

A Fieldgate não apenas transmite os valores medidos atuais, mas também alerta a equipe de espera responsável por e-mail ou SMS, conforme necessário. A Fieldgate encaminha as informações de forma transparente. Dessa forma, todas as opções do software operacional em questão estão disponíveis remotamente. Com o uso do diagnóstico e da configuração remotos, algumas operações de serviço no local podem ser evitadas e todas as outras podem, pelo menos, ser melhor planejadas e preparadas.

Entrada

Variável de medição

Medição da alteração na capacitância entre a sonda e a parede do tanque, dependendo do nível dos sólidos a granel.

Faixa de medição**Frequência de medição**

500 kHz

Span

- $\Delta C = 5$ para 1 600 pF
- FEI58
 $\Delta C = 5$ para 500 pF

Capacitância final

$C_E =$ máximo 1 600 pF

Capacitância inicial ajustável

- faixa 1 - configuração de fábrica
 $C_A = 5$ para 500 pF
- faixa 2 - não disponível com o FEI58
 $C_A = 5$ para 1 600 pF

Sinal de entrada

Sonda coberta -> alta capacitância

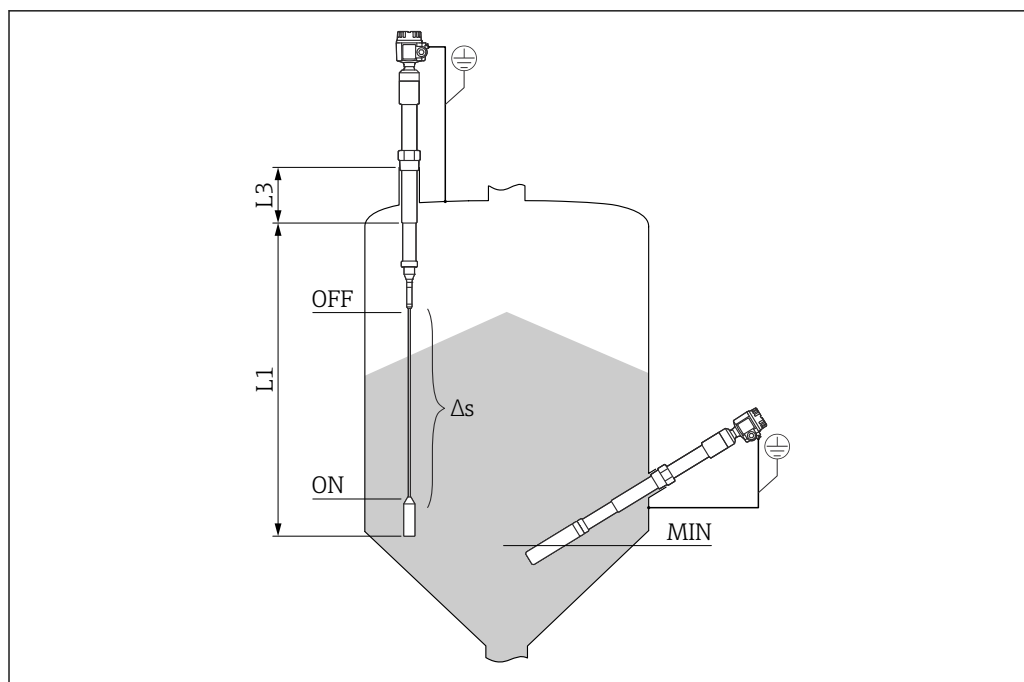
Sonda não coberta -> baixa capacitância

Condições de medição

Ao instalar em um bocal, use o comprimento inativo (L3). As sondas de haste rígida podem ser usadas para controlar um transportador helicoidal (modo Δs). O valor de ativação e o valor de desativação são determinados pela calibração de vazio e cheio. As sondas parcialmente isoladas são adequadas apenas para sólidos não condutores.

- $DK > 10$: faixa de medição de até 4 m (13 ft)
- $5 < DK < 10$: faixa de medição de até 12 m (39 ft)
- $2 < DK < 5$: faixa de medição de até 20 m (66 ft)

A alteração mínima de capacitância para detecção de nível pontual deve ser ≥ 5 pF.



A0042687

5 Condições de medição

Δs Controle de dois pontos

$L1$ Comprimento ativo

$L3$ Comprimento inativo

MIN Nível mínimo de carga

Comprimento mínimo da sonda para o meio não condutor $< 1 \mu S/cm$

O comprimento mínimo da sonda pode ser calculado usando a fórmula:

$$l_{\min} = \frac{\Delta C_{\min}}{C_s \cdot (\epsilon_r - 1)}$$

A0040204

l_{\min}	comprimento mínimo da sonda
ΔC_{\min}	5 pF
C_s	capacitância da sonda no ar
ϵ_r	constante dielétrica relativa, por exemplo, para grãos secos = 3,0

Saída

Comportamento do comutador

Binária ou operação Δs .



O controle de bomba não é possível com o FEI58.

Comportamento de ativação

Quando a fonte de alimentação é ligada, o status de saída comutada das saídas corresponde ao sinal em alarme.

A condição correta de comutação é alcançada após um máximo de 3 s.

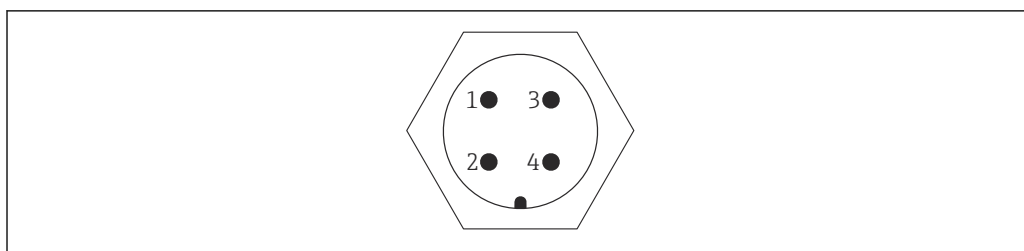
Modo de segurança contra falhas	<p>A segurança de corrente quiescente mínima e máxima pode ser alternada na unidade eletrônica ¹⁾.</p> <p>MIN Segurança de mínimo: a saída é comutada orientada para a segurança quando a sonda está descoberta, ²⁾ (sinal em alarme).</p> <p>MAX Segurança de máximo: a saída é comutada orientada para a segurança quando a sonda é coberta ³⁾ (sinal em alarme).</p>
Atraso de comutação	<p>FEI51, FEI52, FEI54, FEI55 Pode ser ajustado de forma incremental na unidade eletrônica: 0.3 para 10 s.</p> <p>FEI53, FEI57S Depende da conexão Nivotester (transmissor): FTC325.</p> <p>FEI58 Pode ser ajustado de forma alternada na unidade eletrônica: 1 sou 5 s</p>
Isolamento galvânico	<p>FEI51 e FEI52 entre a sonda e a fonte de alimentação</p> <p>FEI54 entre a sonda, fonte de alimentação e carga</p> <p>FEI53, FEI55, FEI57S e FEI58 consulte o equipamento de comutação conectado ⁴⁾</p>

Fonte de alimentação

Conexão elétrica	<p>Dependendo da proteção contra explosão, o compartimento de conexão está disponível nas seguintes variações:</p> <p>Proteção padrão, proteção Ex ia</p> <ul style="list-style-type: none"> ■ invólucro de poliéster F16 ■ invólucro de aço inoxidável F15 ■ invólucro de alumínio F17 ■ invólucro de alumínio F13 vedação de processo com estanqueidade de gás ■ invólucro de aço inoxidável F27 com vedação de processo com estanqueidade de gás ■ invólucro de alumínio T13, com um compartimento de conexão separado <p>Proteção Ex d, vedação de processo com estanqueidade de gás</p> <ul style="list-style-type: none"> ■ invólucro de alumínio F13 vedação de processo com estanqueidade de gás ■ invólucro de aço inoxidável F27 com vedação de processo com estanqueidade de gás ■ invólucro de alumínio T13, com um compartimento de conexão separado
Conector	<p>No caso das versões com um conector (M12 ou 7/8"), o invólucro não precisa ser aberto para conectar o cabo de sinal.</p>

1) Para FEI53 e FEI57S, somente no Nivotester associado: FTC325.
2) Por ex. para proteção contra funcionamento a seco e proteção da bomba.
3) Por ex., para uso com proteção contra transbordamento.
4) Isolamento galvânico funcional na unidade eletrônica.

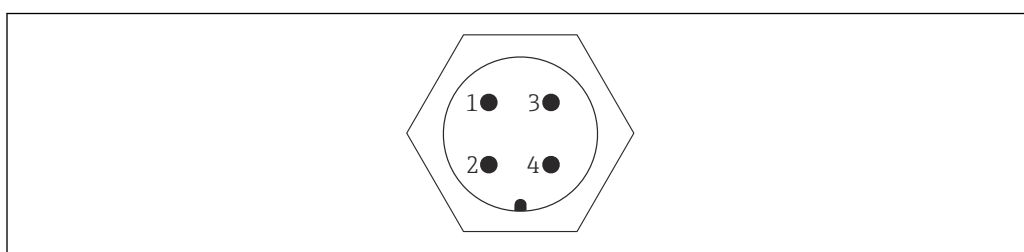
Atribuição de pinos para conector M12 (padrão PROFIBUS PA, HART)



A0053000

6 FEI52, FEI53

- 1 Carga externa / saída de tensão
- 2 Não atribuído
- 3 Sinal -
- 4 Sinal +

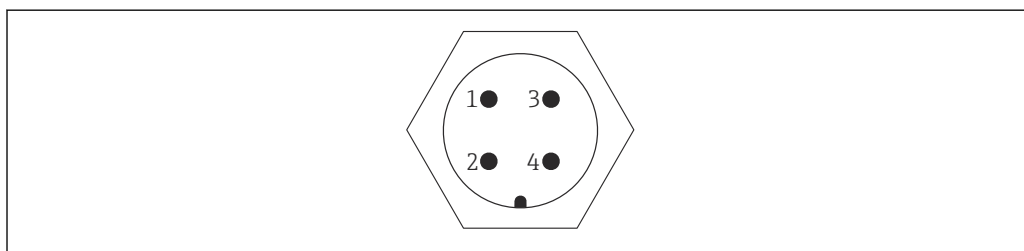


A0053000

7 FEI55, FEI57S, FEI58

- 1 Não atribuído
- 2 Não atribuído
- 3 Sinal -
- 4 Sinal +

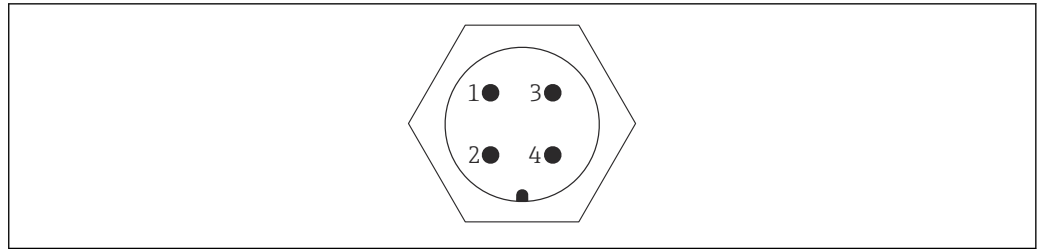
Atribuição de pinos do conector 7/8" (padrão FOUNDATION Fieldbus, HART)



A0053000

8 FEI52, FEI53

- 1 Sinal -
- 2 Sinal +
- 3 Carga externa / saída de tensão
- 4 Aterramento



A0053000

9 FEI55, FEI57S, FEI58

- 1 Sinal -
- 2 Sinal +
- 3 Não atribuído
- 4 Aterramento

Entrada para cabo

Prensa-cabo

M20x1.5 para Ex d apenas entrada para cabos M20
Dois prensa-cabos estão inclusos no escopo de entrega.

Entrada para cabo

- G $\frac{1}{2}$
- NPT $\frac{1}{2}$
- NPT $\frac{3}{4}$
- Rosca M20

Características de desempenho

Temperatura ambiente: 20 °C (68 °F), ± 5 °C (± 8 °F)

Extensão

- Faixa de medição padrão: 5 para 500 pF
- Faixa de medição estendida: 5 para 1 600 pF
- Extensão para referência: 5 para 250 pF

De acordo com a norma DIN 61298-2

- Imprecisão: máxima ± 0.3 %
- Não repetibilidade: máxima ± 0.1 %

Efeito da temperatura ambiente

Unidade eletrônica

< 0.06 % a cada 10 K referente ao valor de fundo de escala

Invólucro separado

mudança na capacitância do cabo de conexão por metro 0.15 pF a cada 10 K

Sinal de entrada

Sonda coberta => alta capacitância

Sonda descoberta => baixa capacitância

Instalação

Observações gerais e precauções

AVISO

Enchimento do silo.

- ▶ O fluxo do enchimento não deve ser direcionado diretamente na sonda.

AVISO

Ângulo do fluxo de material.

- ▶ Tome cuidado com o ângulo esperado do fluxo do material e com o funil de saída ao determinar o local de instalação do comprimento da sonda.

AVISO**Distância entre sondas.**

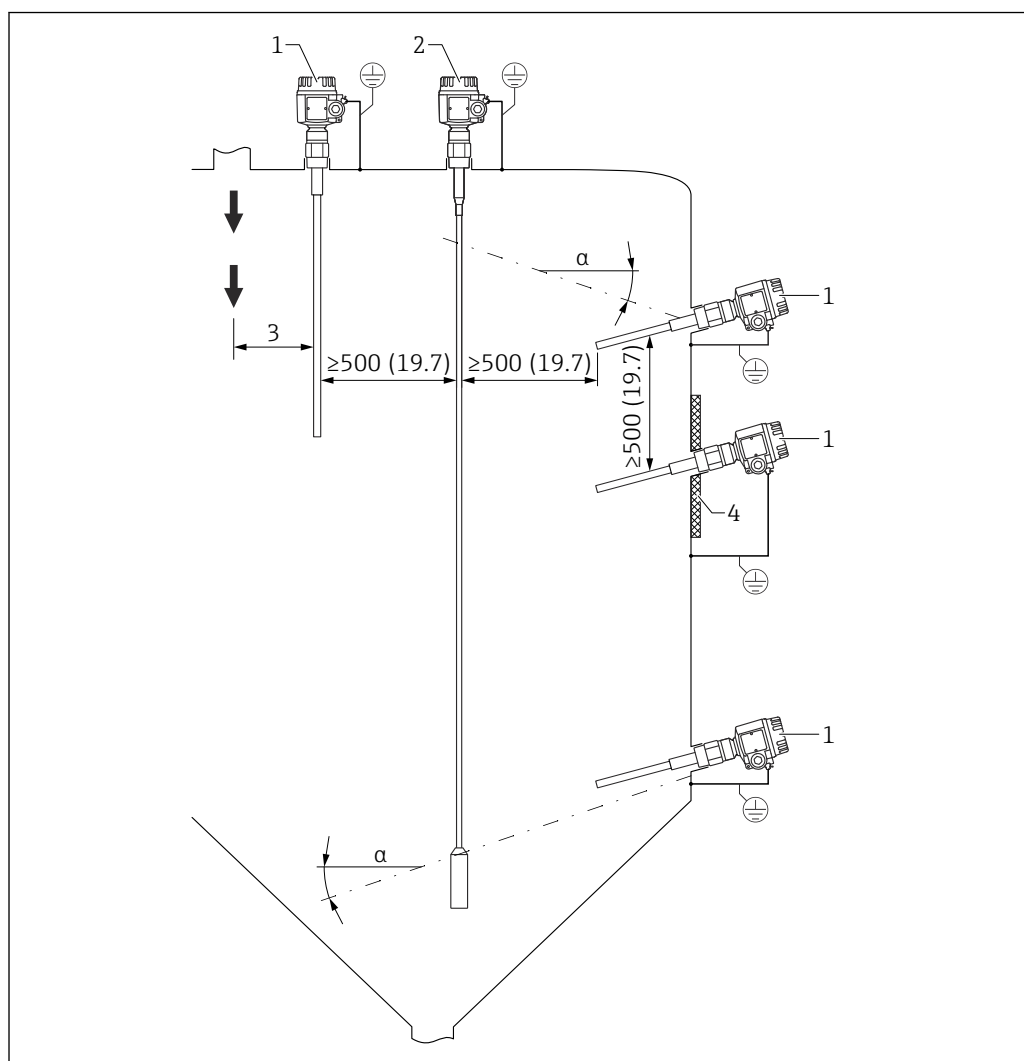
- ▶ A distância mínima de 500 mm (19.7 in) entre as sondas deve ser observada.

AVISO**Acoplamento roscado para instalação.**

- ▶ O acoplamento roscado deve ser o mais curto possível. Podem ocorrer condensação ou resíduos do produto em um acoplamento roscado longo e assim interferir com a operação correta da sonda.

AVISO**Isolamento de calor**

- ▶ Isole a parede externa do silo para evitar exceder a temperatura permitida do invólucro do Solicap M.
- ▶ Isole a parede do silo para evitar condensação e reduzir incrustações na área do acoplamento roscado.



10 Exemplos de instalação. Unidade de medida mm (in)

- α Ângulo da inclinação
- 1 FTI55
- 2 FTI56
- 3 Distância do ponto de carregamento
- 4 Isolamento de calor

Local de instalação**Instalação do sensor**

- O Solicap S FTI77 com a sonda espada pode ser instalado na posição vertical ou horizontal.
- O Solicap S FTI77 com a haste flexível somente pode ser instalado na posição vertical.

AVISO

Instalar a sonda na área da cortina de carregamento pode causar a operação incorreta do equipamento!

- ▶ Instale a sonda longe da cortina de carregamento.

AVISO

Instalar a sonda espada na posição paralela pode causar a operação incorreta do equipamento!

- ▶ Instale a sonda espada com a extremidade estreita posicionada para cima.

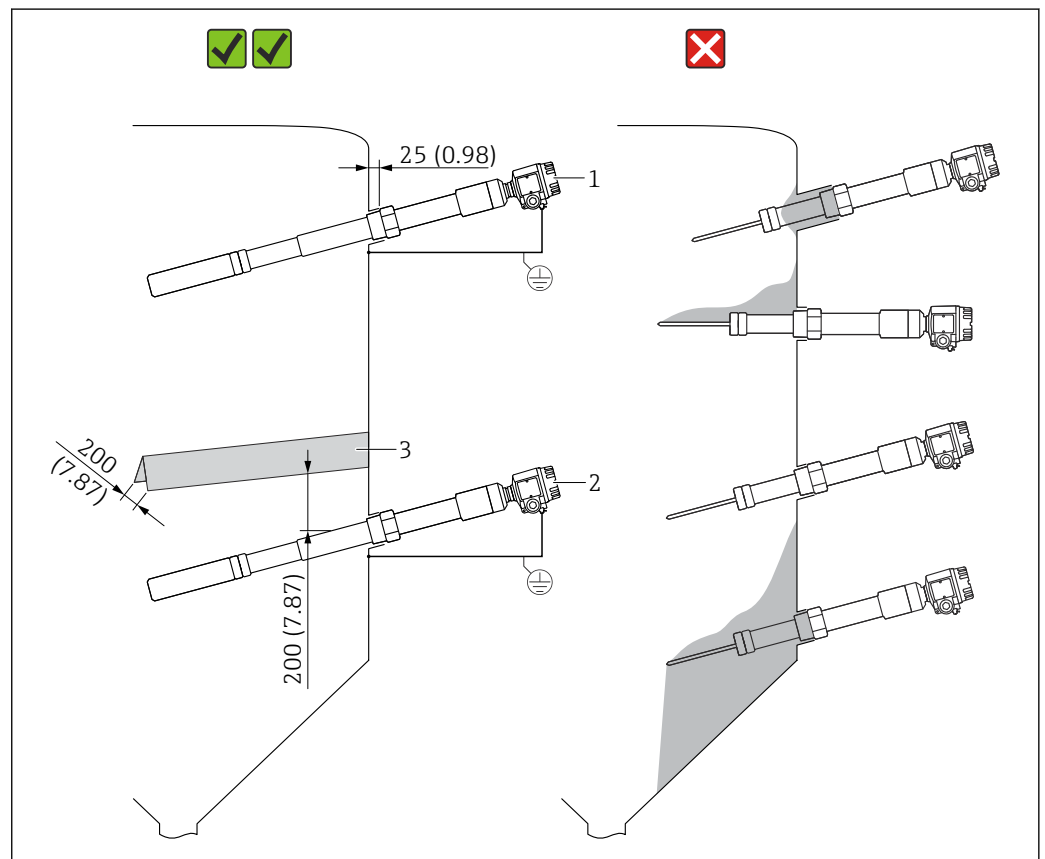
AVISO

A sonda não pode encostar na parede metálica do recipiente!

- ▶ Certifique-se de que a sonda está isolada da parede de metal do recipiente.



- Para determinar o local de instalação e o comprimento da sonda, observe o ângulo esperado do fluxo de material ou do funil de saída.
- O acoplamento roscado deve ser o mais curto possível. Podem ocorrer condensações ou resíduos de produto em um acoplamento roscado longo, interferindo com a operação correta da sonda.
- No caso de altas temperaturas no silo, isole a parede do silo para evitar exceder a temperatura no invólucro da sonda. O isolamento de calor também evita a condensação e reduz a formação de incrustações próximo à união roscada no silo.



11 Exemplos de instalação lateral. Unidade de medida mm (in)

1 Para detecção de limite de nível máximo

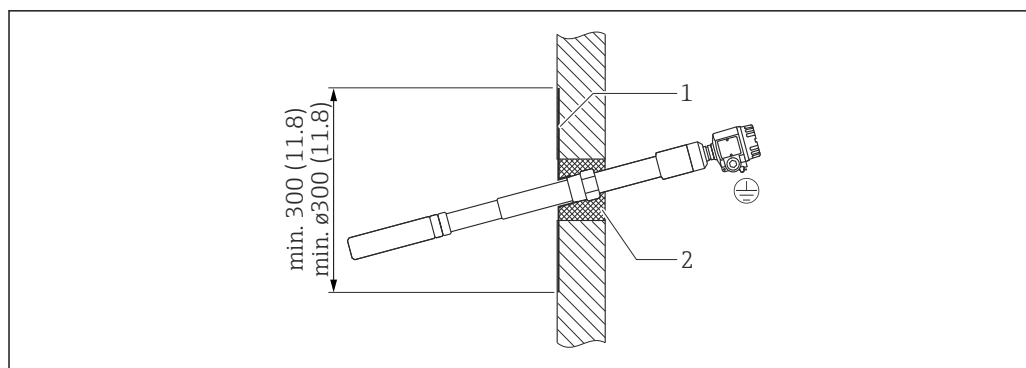
2 Para detecção de nível pontual mínimo

3 A tampa protetora protege a espada da sonda do colapso de montículos ou de tensão mecânica no fluxo de saída.

Instalação da sonda espada FTI77

Instalação da sonda em um silo com paredes de concreto

A placa de aço aterrada forma o contraeletrodo. O isolamento de calor evita a condensação e portanto incrustações na placa de aço.



A0042678

12 Sonda instalada em uma parede de concreto. Unidade de medida mm (in)

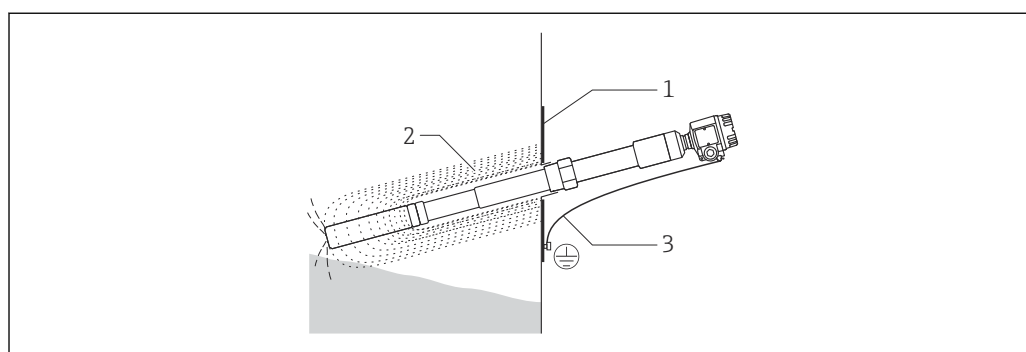
- 1 Chapa de metal com soquete roscado
- 2 Isolamento de calor

Instalação da sonda em um silo com paredes de plástico

Quando a sonda é instalada no silo com paredes de plástico, uma chapa metálica deve ser fixada ao exterior do silo como um contra eletrodo. A placa pode ter o formato quadrado ou redondo.

As dimensões da placa são:

- quadrado aproximado de 500 mm (19.7 in) de cada lado ou redondo $\varnothing 500$ mm (19.7 in) para parede fina com baixa constante dielétrica
- quadrado aproximado de 700 mm (27.6 in) de cada lado ou redondo $\varnothing 700$ mm (27.6 in) para parede espessa com alta constante dielétrica

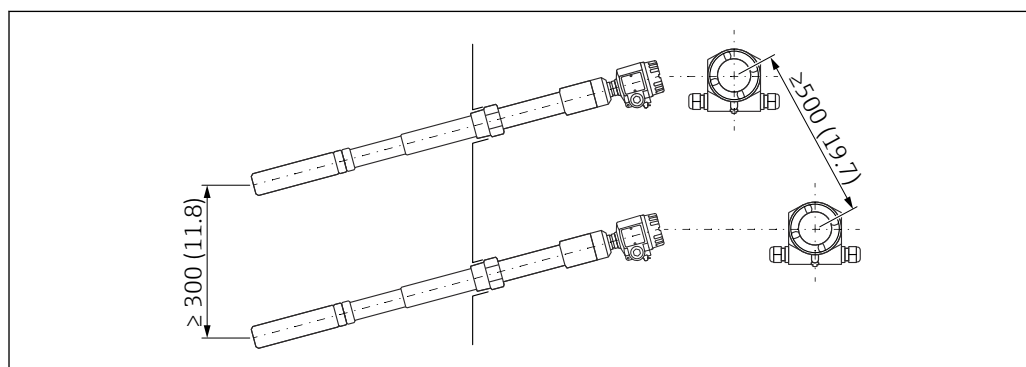


A0042679

13 Sonda instalada em uma parede de plástico

- 1 Chapa metálica
- 2 Campo elétrico HF
- 3 Conexão à fase terra

As distâncias mínimas exigidas podem ser alcançadas por meio da instalação deslocada.

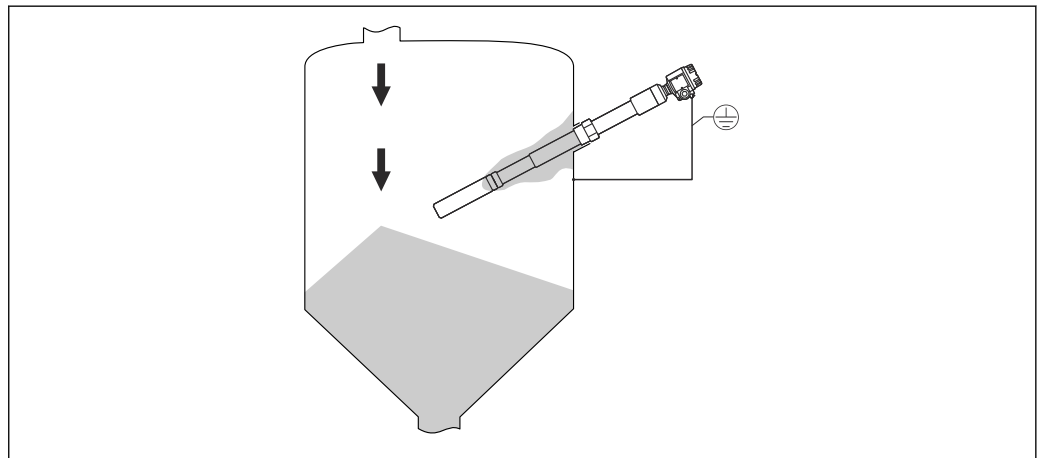


A0052101

14 Para pequenas diferenças de nível

Compensação ativa de incrustação

Para evitar as distorções de medição provenientes do acúmulo de material na sonda espada, utilize a função de compensação ativa de incrustação. A limpeza a espada não é mais necessária.

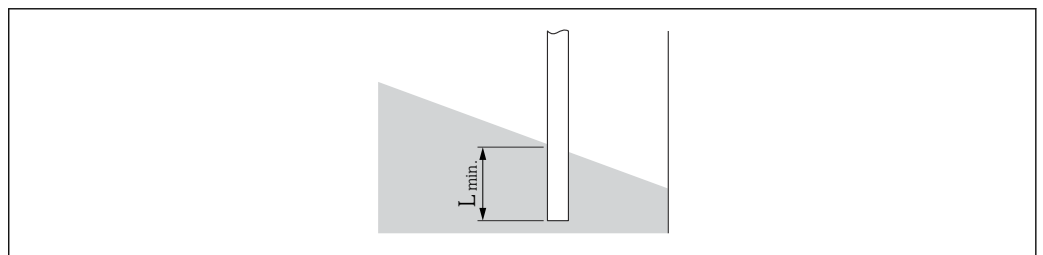


15 Acúmulo de material na sonda

A0042684

Comprimento da sonda e cobertura mínima

- i** Para garantir a operação sem problemas, é importante que a diferença em capacitância entre as partes cobertas e descobertas da sonda seja de pelo menos 5 pF.
- Se você não conhece a constante dielétrica do material, entre em contato com a assistência técnica da E+H.



16 Cobertura mínima da sonda

A0044003

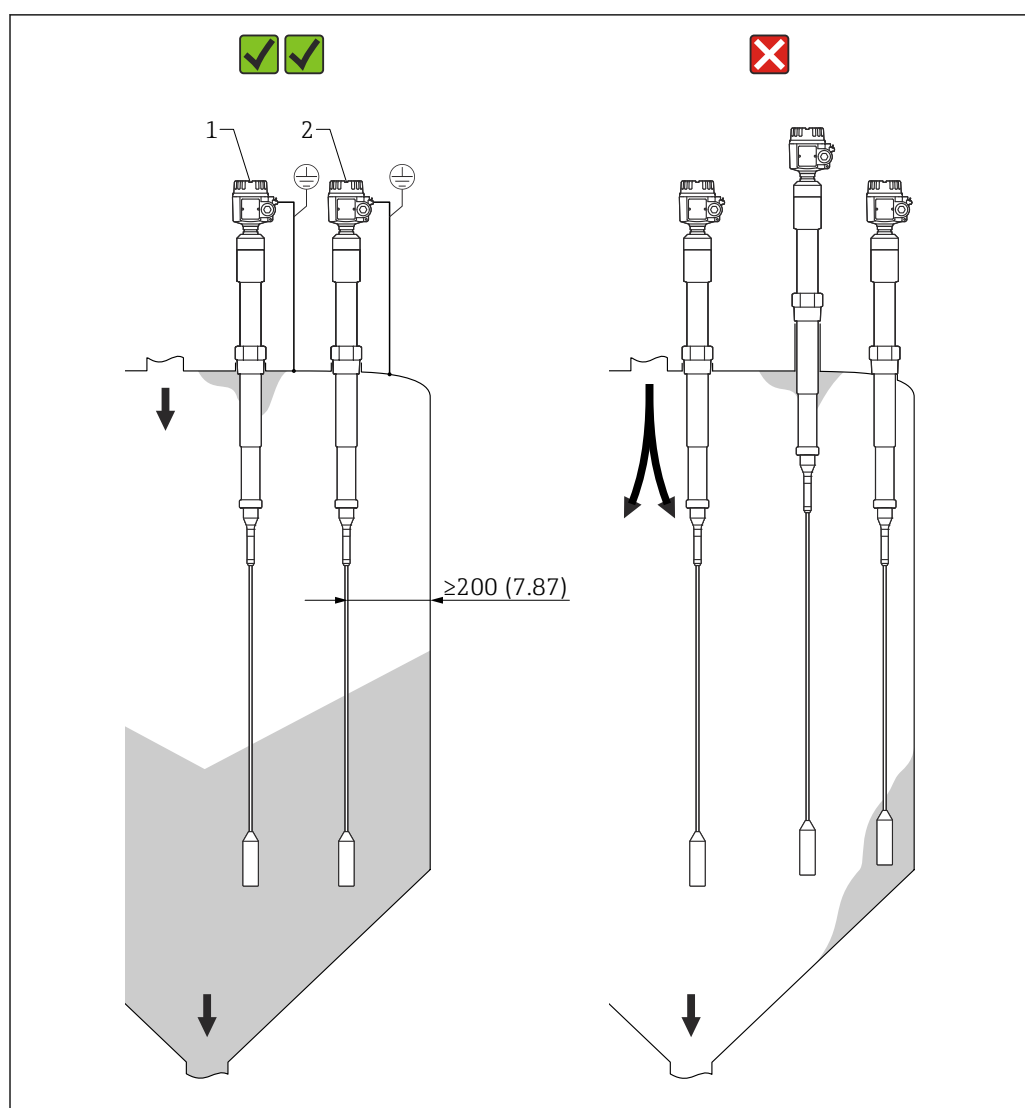
L_{min} Cobertura mínima da sonda

- i** Preste atenção à dependência entre a constante dielétrica relativa ϵ_r e a quantidade mínima da haste rígida que deve ser coberta.

Comprimento mínimo da haste rígida (L_{min}) que precisa ser coberto

- 25 mm (0.98 in) para produto eletricamente condutor
- 100 mm (3.94 in) para produto não condutor $\epsilon_r > 10$
- 200 mm (7.87 in) para produto não condutor $\epsilon_r > 5$ para 10
- 500 mm (19.7 in) para produto não condutor $\epsilon_r > 2$ para 5

Instalação da haste flexível FTI77



17 Exemplos de instalação da sonda de cabo

- 1 FTI77 com comprimento inativo no caso de condensação e acúmulo de material no teto do silo
- 2 FTI77 instalado na distância correta da parede do silo, entrada e saída de material

Instalação da sonda no teto do silo

Certifique-se de que o teto do silo possua uma construção suficientemente estável. Altas forças tênses podem ocorrer quando o material está sendo extraído, especialmente no caso de sólidos pesados e em pó que têm a tendência de formar incrustações.

Sólidos abrasivos

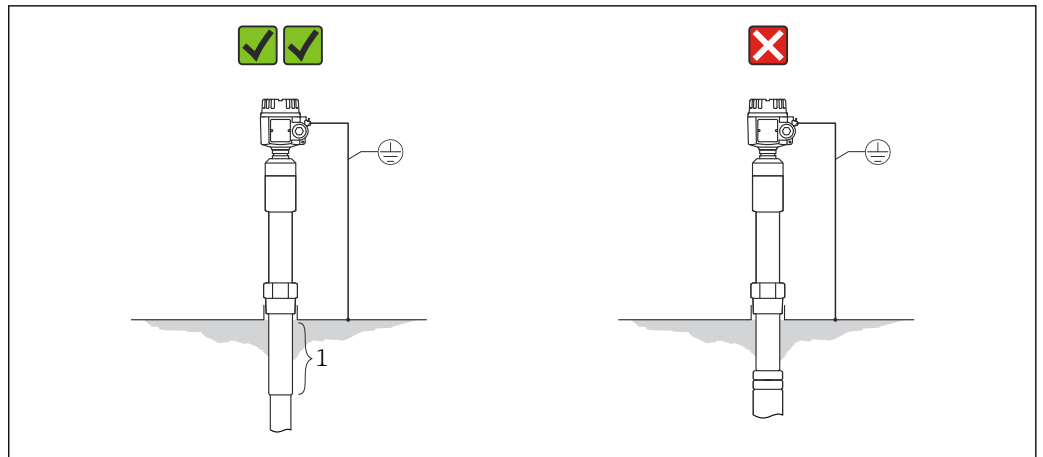
Em silos com sólidos extremamente abrasivos, use o Solicap S FTI77 apenas para detecção máxima.

Distância entre hastes flexíveis

A distância mínima entre hastes flexíveis é de 500 mm (19.7 in). Isso também se aplica ao instalar diversas unidades de Solicap S em silos adjacentes com paredes não condutoras.

Instalação da sonda no caso de condensação

No caso de condensação utilize apenas sondas com comprimento inativa. O comprimento inativa evita a umidade e a formação de incrustações entre a parte ativa da sonda e o teto do silo.

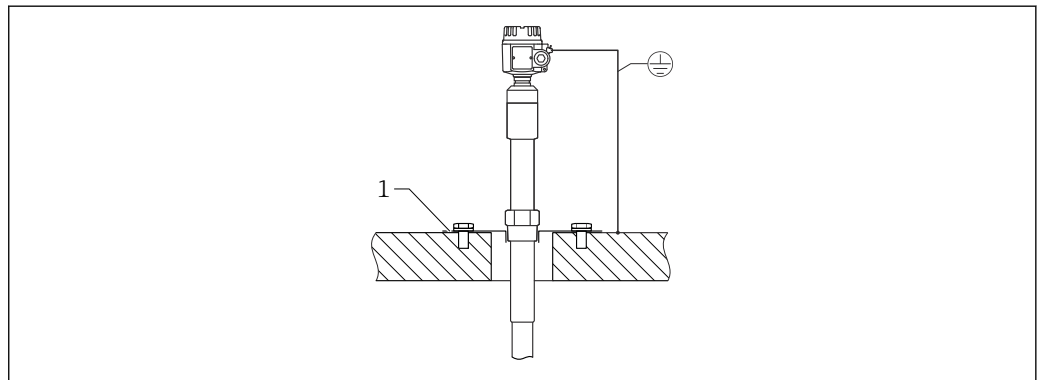


A0042681

18 Silo com paredes condutoras

1 Comprimento inativo

Para reduzir o efeito da condensação e incrustações, o acoplamento roscado deve se projetar para dentro do silo. O comprimento máximo do acoplamento roscado é de 25 mm (0.98 in).

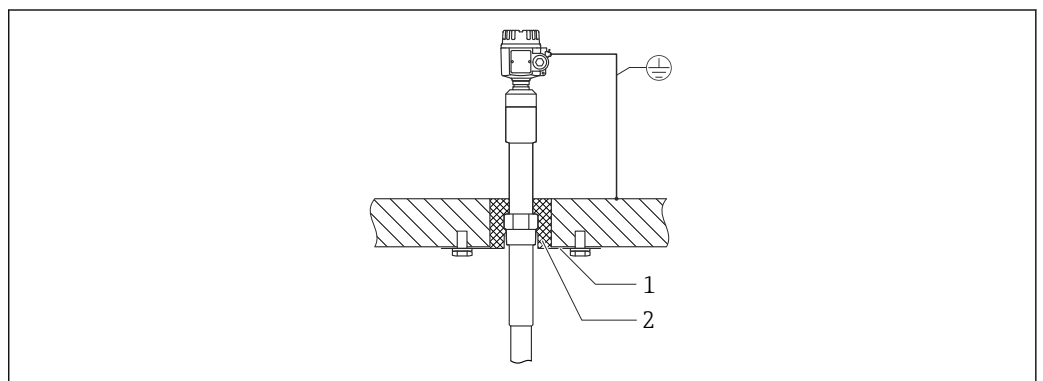


A0042682

19 Silo com paredes de concreto

1 Placa de aço conectada ao aço de reforço

O isolamento de calor reduz a condensação e portanto incrustações na placa de aço.



A0042683

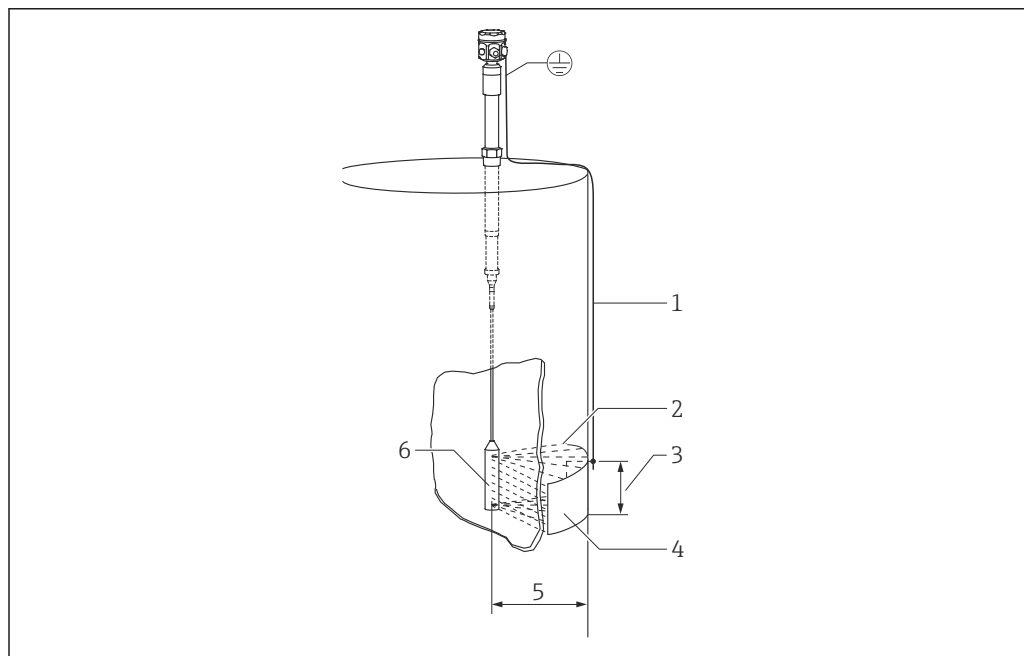
20 Silo com paredes de concreto

1 Placa de aço

2 Isolamento de calor

Instalação da sonda em um tanque não condutor

Ao instalar em um silo feito de concreto, um contraeletrodo deve ser instalado no exterior do silo na mesma altura que o peso de tensionamento. O comprimento da extremidade do contraeletrodo deve ser aproximadamente o mesmo comprimento que a distância entre o peso de tensionamento e a parede do silo.

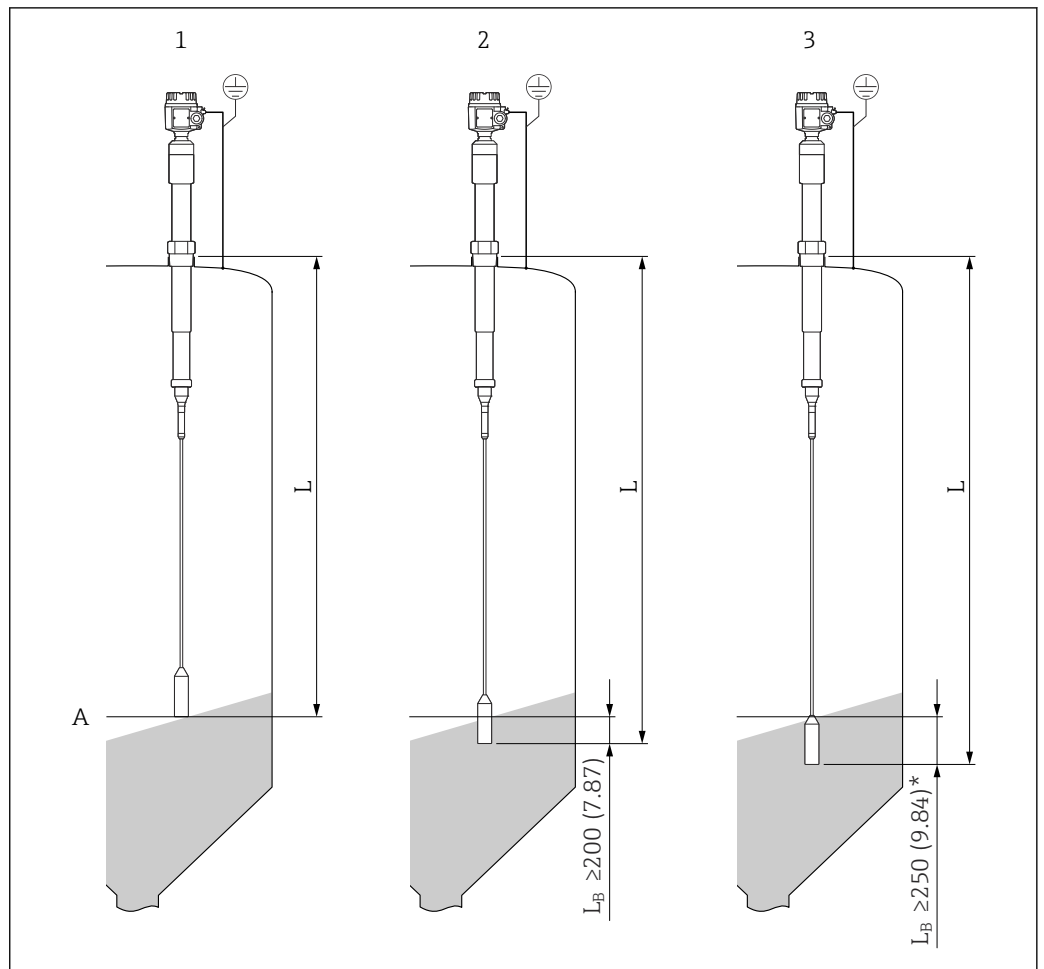


A0042685

21 Instalação da sonda em tanques de plástico

- 1 Conexão à fase terra
- 2 Campo elétrico HF
- 3 Área de superfície por ex. 1 m² (10.7 ft²)
- 4 Contraeletrodo de metal
- 5 Distância de 1 m (3.3 ft)
- 6 Peso

Faixa de comprimentos do sensor



A0042686

22 Comprimento do cabo de acordo com o material. Unidade de medida mm (in)

L_B Comprimento coberto

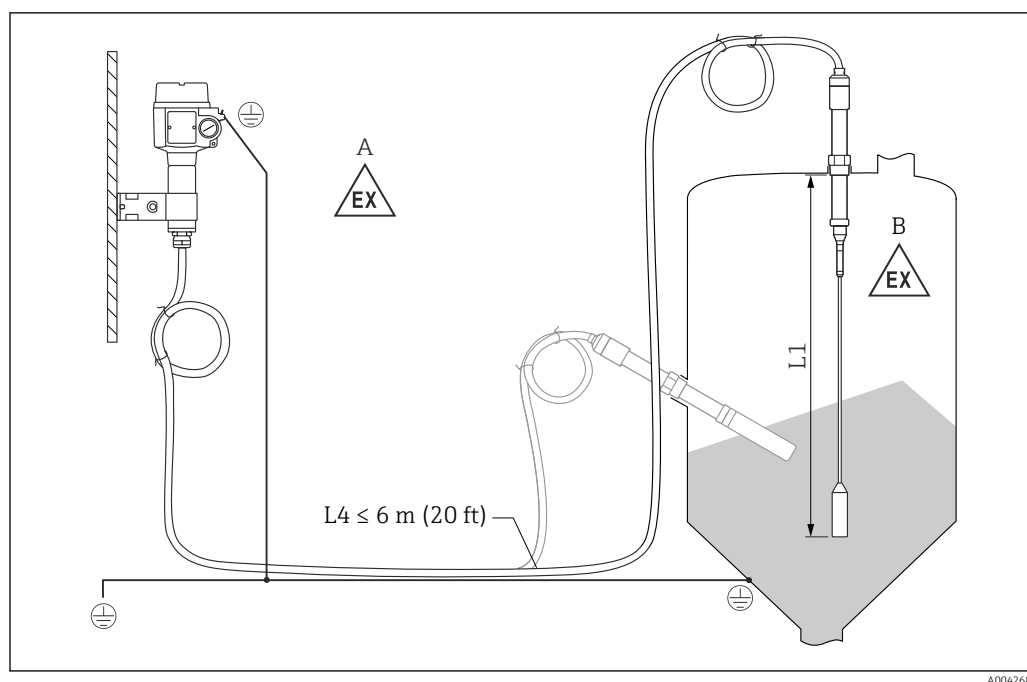
1 Comprimento da haste flexível (L) para sólidos eletricamente condutores, por ex. carvão

2 Comprimento da haste flexível (L) para sólidos com alta constante dielétrica, por ex. sal grosso

3 Comprimento da haste flexível (L) para sólidos com baixa constante dielétrica, por ex. grãos secos

i O comprimento coberto (L_B) deve ser 5 % maior que a distância entre o teto do tanque e o nível limite, e não deve ser menor que 250 mm (9.84 in) para sólidos não condutores com uma constante dielétrica baixa (ϵ_r).

Sonda com invólucro separado



23 Conexão da sonda e invólucro separado

A Zona explosiva 1

B Zona explosiva 0

L1 Comprimento da haste flexível: máx. 19.7 m (65 ft)

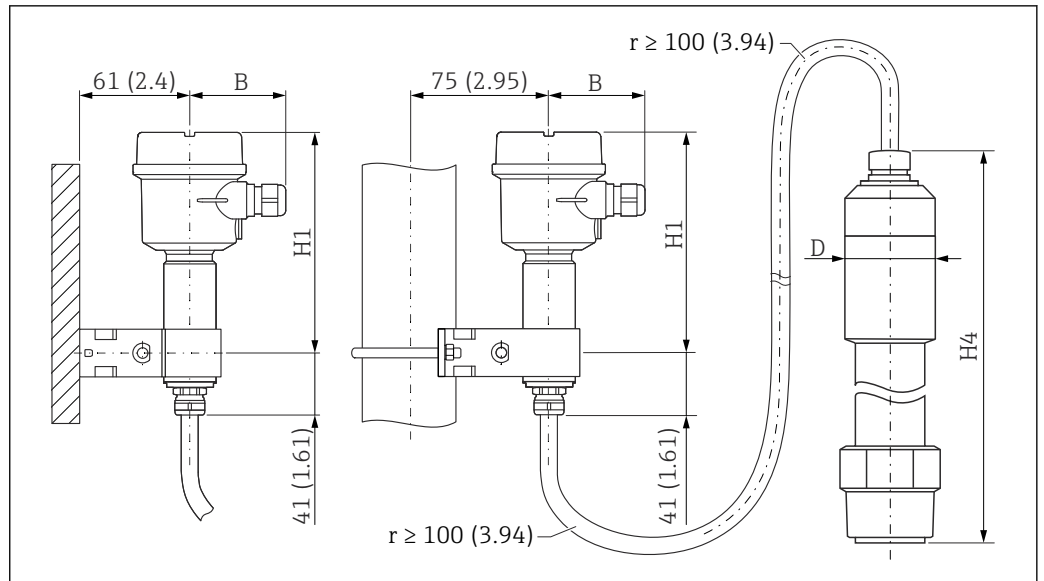
L4 Comprimento do cabo

O comprimento máximo do cabo L4 e comprimento da haste flexível L1 não podem exceder 20 m (66 ft).

- i** O comprimento máximo do cabo entre a sonda e o invólucro separado é 19.7 m (65 ft).
- i** O comprimento de cabo necessário deve ser indicado no processo de pedido de um Liquicap M com invólucro separado.
- Se a conexão do cabo precisar ser encurtada ou passada por uma parede, ela deverá ser separada da conexão de processo.

Alturas de extensão: invólucro separado

- i** O cabo tem:
 - um raio de curvatura mínimo de $r \geq 100$ mm (3.94 in)
 - \varnothing 10.5 mm (0.14 in)
 - camisa externa feita de silicone, resistente a entalhe



A0042690

24 Lado do invólucro: montagem em parede, montagem na tubulação e lado do sensor. Unidade de medida mm (in)

Valores dos parâmetros: ⁵⁾

Parâmetro B

- Invólucro de poliéster (F16): 76 mm (2.99 in)
- invólucro de aço inoxidável (F15): 64 mm (2.52 in)
- invólucro de alumínio (F17): 65 mm (2.56 in)

Parâmetro H1

- Invólucro de poliéster (F16): 172 mm (6.77 in)
- invólucro de aço inoxidável (F15): 166 mm (6.54 in)
- invólucro de alumínio (F17): 177 mm (6.97 in)


Parâmetro D

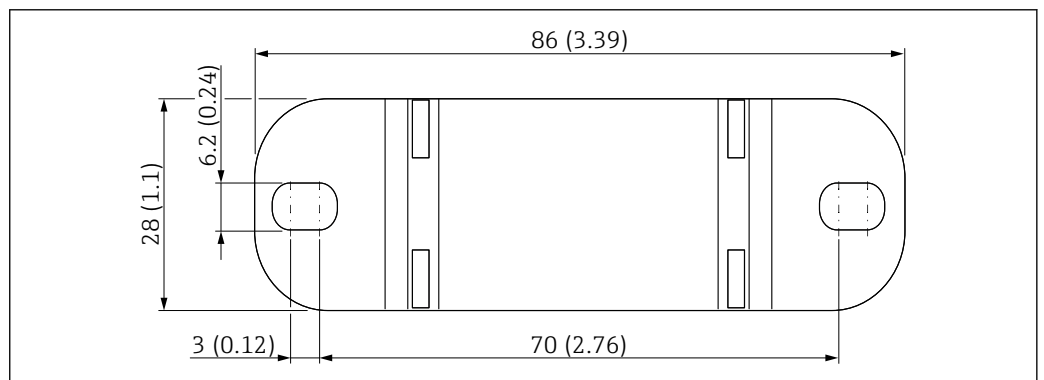
Ø50 mm (1.97 in)

Parâmetro H4

330 mm (13 in)

Suporte de parede

-  O suporte de parede é parte do escopo de entrega.
- Para que o suporte de parede seja usado como gabarito de furação, o suporte deve primeiro ser aparafusado ao invólucro separado.
- A distância entre os furos é reduzida parafusando-o no invólucro separado.



A0039881

25 Visão geral do suporte de parede. Unidade de medida mm (in)

5) Veja os parâmetros nas figuras:

Ambiente

Faixa de temperatura ambiente	<ul style="list-style-type: none"> ▪ Invólucro F16: -40 para +70 °C (-40 para +158 °F) ▪ invólucro restante: -50 para +70 °C (-58 para +158 °F) ▪ observe a redução da potência ▪ use uma tampa de proteção durante operações externas
Temperatura de armazenamento	-50 para +58 °C (-58 para +136.4 °F)
Classe climática	DIN EN 60068-2-38/IEC 68-2-38: verifique Z/AD
Resistência contra vibração	DIN EN 60068-2-64/IEC 68-2-64: 20 para 2 000 Hz, 0.01 g ² /Hz
Resistência a choques	DIN EN 60068-2-27/IEC 68-2-27: aceleração 30g
Grau de proteção	<p> Todo grau de proteção em relação a EN60529. Grau de proteção Tipo 4X em relação a NEMA250.</p> <p>Invólucro de poliéster F16 Grau de proteção:</p> <ul style="list-style-type: none"> ▪ IP66 ▪ IP67 ▪ Tipo 4X <p>Invólucro de aço inoxidável F15 Grau de proteção:</p> <ul style="list-style-type: none"> ▪ IP66 ▪ IP67 ▪ Tipo 4X <p>invólucro de alumínio F17 Grau de proteção:</p> <ul style="list-style-type: none"> ▪ IP66 ▪ IP67 ▪ Tipo 4X <p>Invólucro de alumínio F13 vedação de processo com estanqueidade de gás Grau de proteção:</p> <ul style="list-style-type: none"> ▪ IP66 ▪ IP68 ⁶⁾ ▪ Tipo 4X <p>Invólucro de aço inoxidável F27 com vedação de processo com estanqueidade de gás Grau de proteção:</p> <ul style="list-style-type: none"> ▪ IP66 ▪ IP67 ▪ IP68 ⁶⁾ ▪ Tipo 4X <p>Invólucro de alumínio T13 com vedação de processo com estanqueidade de gás e compartimento de conexão separado (Ex d) Grau de proteção:</p> <ul style="list-style-type: none"> ▪ IP66 ▪ IP68 ⁶⁾ ▪ Tipo 4X <p>Invólucro separado Grau de proteção:</p> <ul style="list-style-type: none"> ▪ IP66 ▪ IP68 ⁶⁾ ▪ Tipo 4X
Limpeza	Invólucro

6) Somente com entrada para cabo M20 ou rosca G½.

Certifique-se de que o agente de limpeza usado não corroa a superfície do invólucro ou as vedações.

Sonda

Dependendo da aplicação, pode se formar incrustação (contaminação ou sujeiras) na haste rígida. Um alto nível de incrustação de material pode afetar o resultado da medição. Se o meio tende a criar um alto grau de incrustação, recomenda-se a limpeza regular. Ao limpar, é importante certificar-se de que o isolamento da haste rígida não seja danificado. Certifique-se de que o material seja resistente ao agente de limpeza usado.

Compatibilidade eletromagnética (EMC)

Emissão de interferência para EN 61326, classe de equipamento elétrico B. Interferência de imunidade para EN 61326, Anexo A (Industrial) e recomendação NAMUR NE 21 (EMC).

É possível usar um cabo de instrumento comercial comum.

Processo

Faixa de temperatura do processo

As faixas de temperatura de processo a seguir se aplicam somente a aplicações padrão fora de áreas de risco.

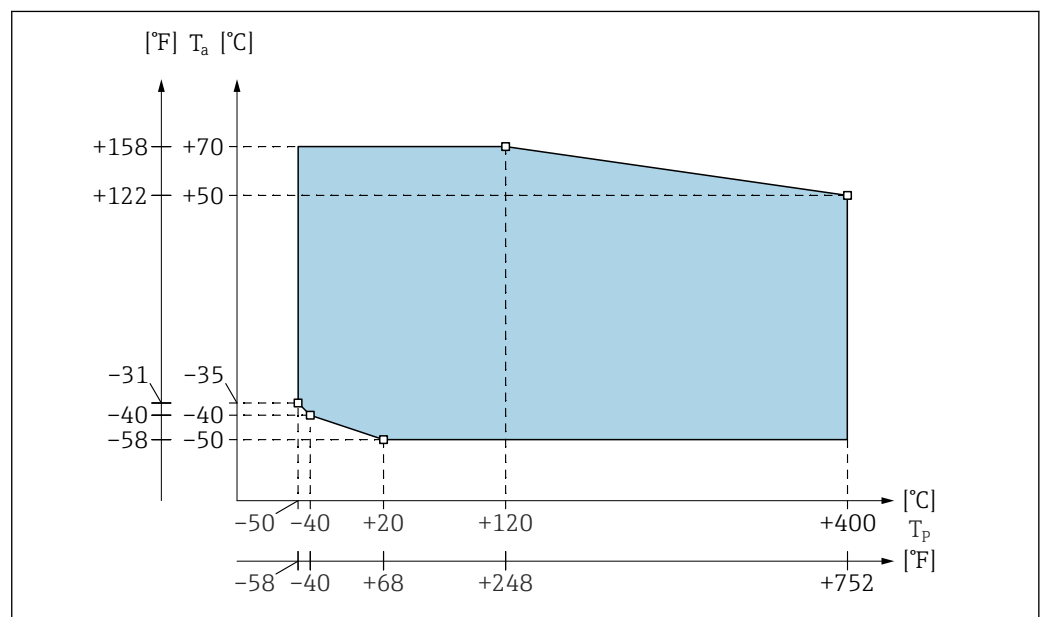


As regulamentações para uso em áreas de risco são fornecidas na documentação complementar disponível para o produto e podem ser selecionadas por meio do Configurador de produtos em www.endress.com.

Temperatura ambiente permitida T_a no invólucro dependendo da temperatura do processo T_p no tanque.

Versão compacta

Versão de espada e corda



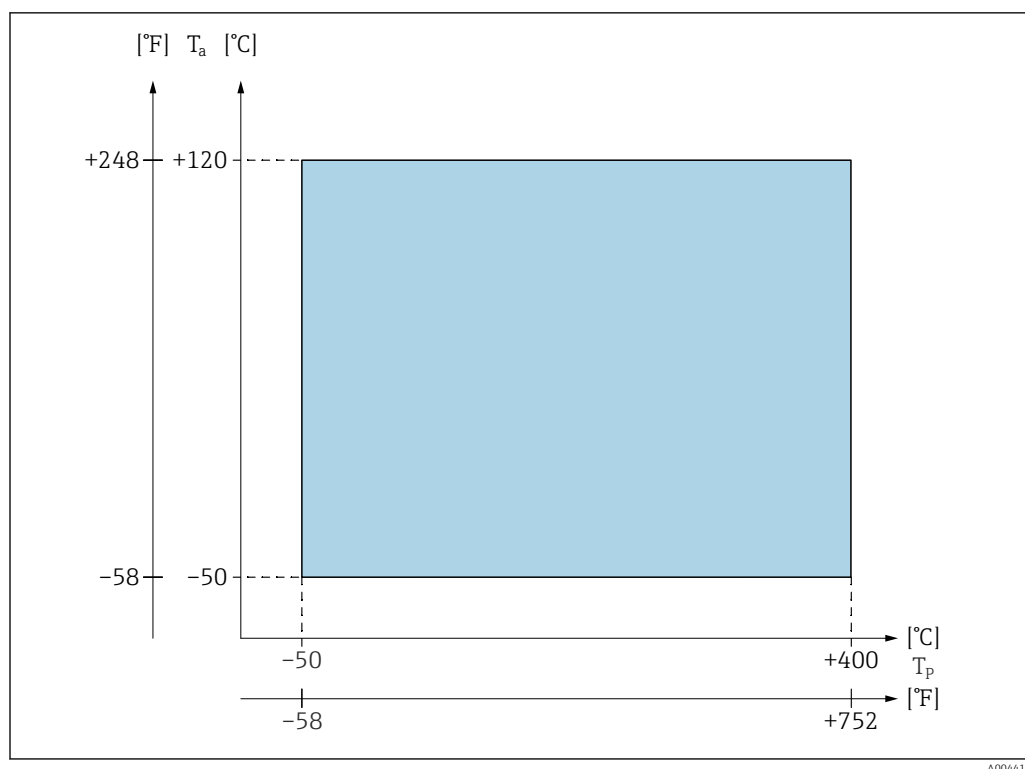
26 Diagrama da faixa de temperatura do processo: sonda de espada e corda

T_a Temperatura ambiente

T_p Temperatura do processo

Versão com invólucro separado

Temperatura no invólucro separado: $-40\text{ °C } (-40\text{ °F}) \leq T_a \leq +70\text{ °C } (+158\text{ °F})$



27 Diagrama de temperatura do processo: invólucro separado

T_a Temperatura ambiente

T_p Temperatura do processo

Faixa de pressão do processo Faixa de pressão do processo -1 para 10 bar (-14.5 para 145 psi).

Os valores de pressão permitidos dependem do flange selecionado. No caso de temperaturas mais altas, os valores de pressão permitidos podem ser obtidos nas seguintes normas:

- pR EN 1092-1: 2005 tabela, Apêndice G2
- ASME B 16.5a - Tabela -1998. 2-2.2 F316
- ASME B 16.5a - Tabela -1998. 2.3.8 N10276
- JIS B 2220

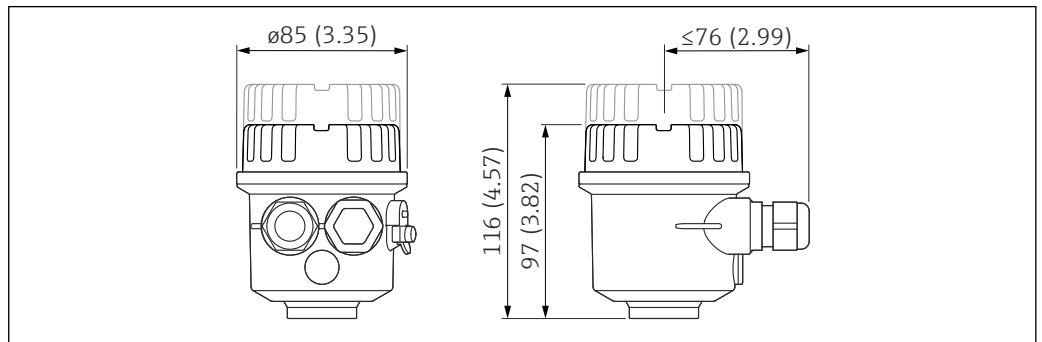
Exemplos de aplicação

Sólidos com uma constante dielétrica relativa $\epsilon_r \geq 2,5$, como: cinzas volantes, areia, agregado de vidro, cascalho, areia de moldagem, cal, minério (triturado), gesso, aparas de alumínio, cimento, pedra-pomes, dolomita, caulim e sólidos semelhantes.

Construção mecânica

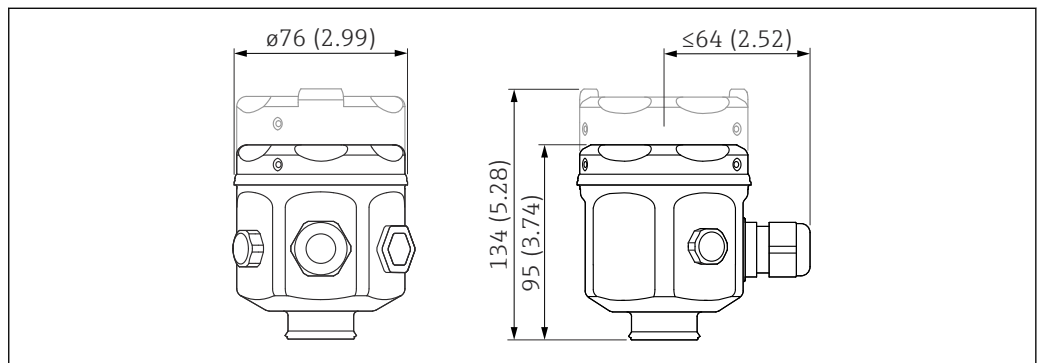
Invólucro

Invólucro de poliéster F16



A0040691

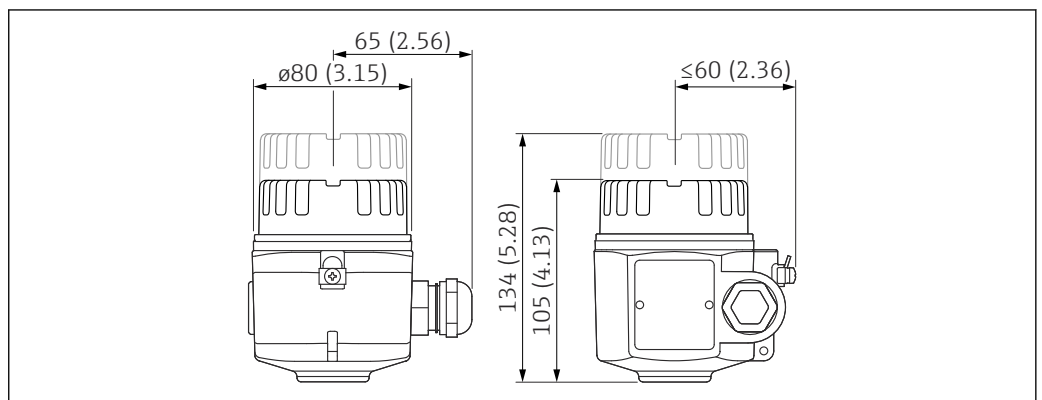
Invólucro de aço inoxidável F15



A0040692

Unidade de medida mm (in)

Invólucro de aço inoxidável F17

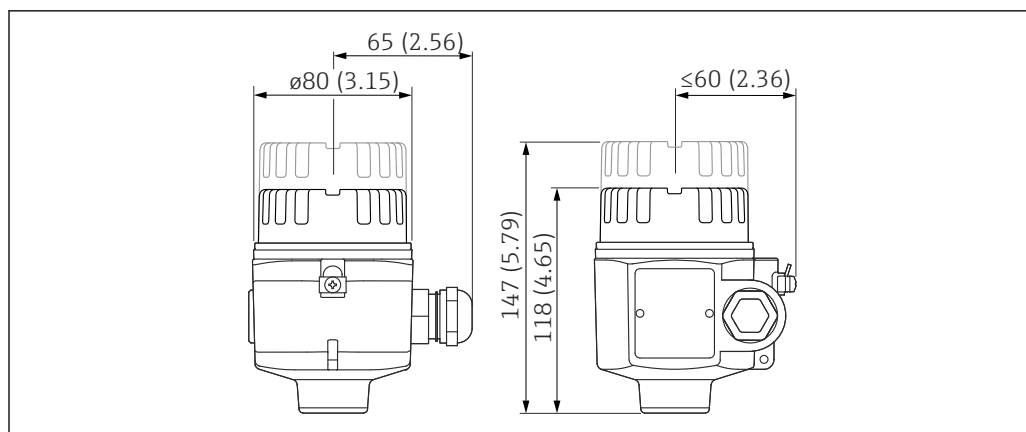


A0040693

Unidade de medida mm (in)

invólucro de alumínio F13

Com vedação de processo com estanqueidade de gás.

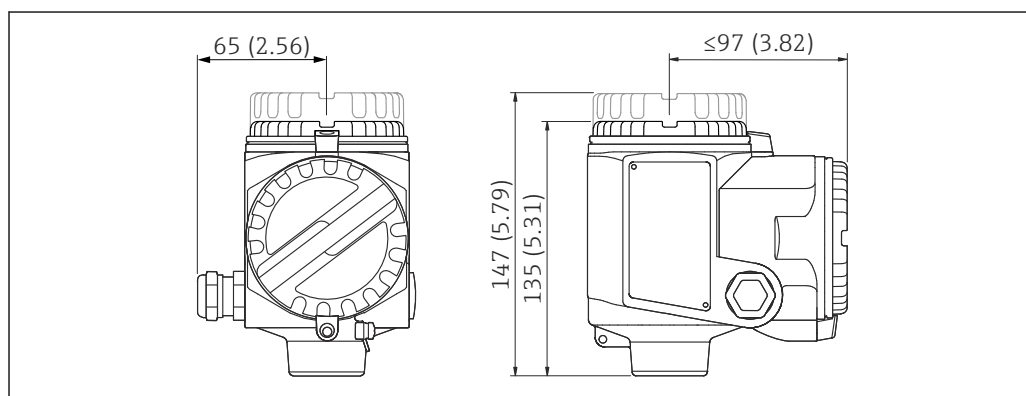


A0040694

Unidade de medida mm (in)

Invólucro de alumínio T13

Com compartimento de conexão e vedação de processo com estanqueidade de gás.



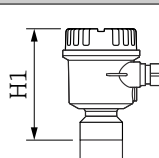
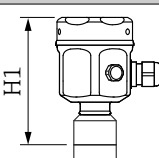
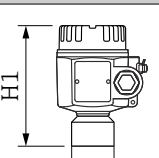
A0040695

Unidade de medida mm (in)

Altura do invólucro com adaptador

Lista de abreviaturas:

- G - Código de pedido
- H1 - altura

	A ¹⁾	B ²⁾	C ³⁾
	 <small>A0052102</small>	 <small>A0052103</small>	 <small>A0052104</small>
G	2	1	3
H1	125 mm (4.92 in) ⁴⁾ / 177 (6.97)	121 mm (4.76 in) ⁵⁾ / 173 (6.81)	131 mm (5.16 in) ⁶⁾ / 183 (7.20)

1) Invólucro de poliéster F16

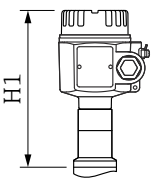
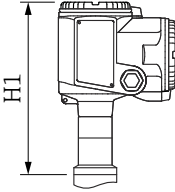
2) Invólucro de aço inoxidável F15

3) Invólucro de aço inoxidável F17

4) Para aprovação: A (área não classificada) ou K (CSA para fins gerais, CSA C US). => Identificação do equipamento.

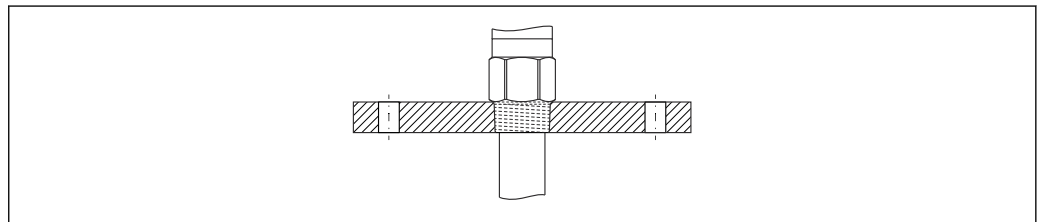
5) Para aprovação: A (área não classificada) ou K (CSA para fins gerais, CSA C US). => Identificação do equipamento.

6) Para aprovação: A (área não classificada) ou K (CSA para fins gerais, CSA C US). => Identificação do equipamento.

	D ¹⁾	E ²⁾
	 <small>A0052106</small>	 <small>A0052108</small>
G	4	5
H1	181 mm (7.13 in)	198 mm (7.80 in)

- 1) Invólucro de alumínio F13 com vedação de processo à prova de gás
 2) Invólucro de alumínio com compartimento de conexão separado T13 e vedação de processo à prova de gás

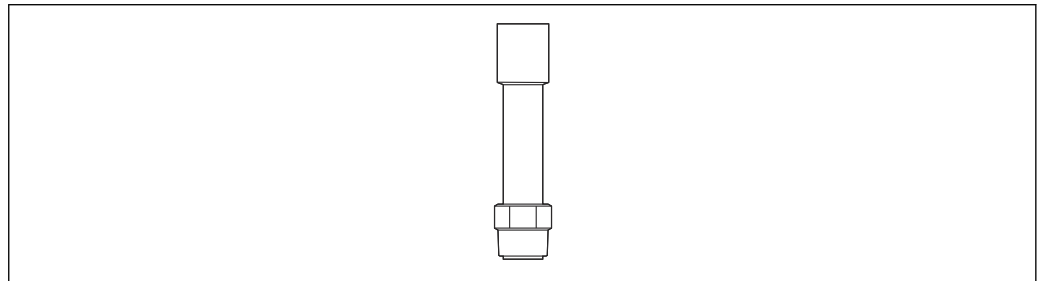
Conexões de processo e flanges



A0044144

▣ 28 Conexão de processo

Rosca: R 1½ ⁷⁾ (DIN EN 10226-1)



A0044248

▣ 29 Conexão de processo com uma rosca R 1½

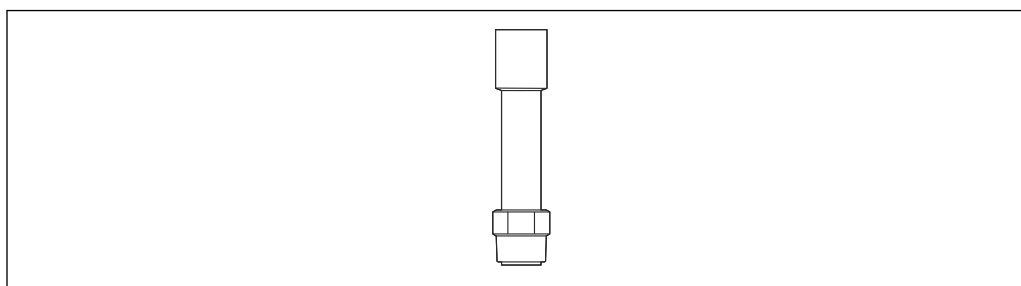
Pressões até: 10 bar (145 psi)

Código de pedido:


- RVJ: para 316L
- RVI: para aço

7) Opcional com adaptador de flange (para aço)

Rosca: NPT 1½⁸⁾ (ANSI B 1.20.1)



A0044249

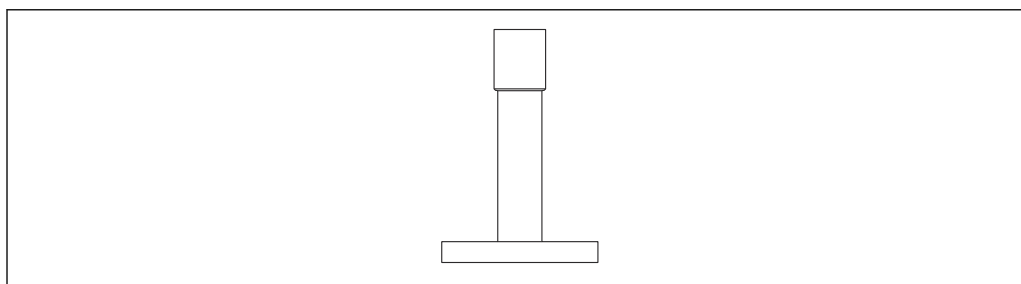
 30 Conexão de processo com uma rosca NPT 1½

Pressões até: 10 bar (145 psi)


Código de pedido:

- RGJ: para 316L
- RGI: para aço

Flanges (EN1092-1), (ANSI B 16.5), (JIS B2220)



A0044250

 31 Flange

Pressão: depende da flange, máximo 10 bar (145 psi)

Sondas FTI77 para sólidos de granulação fina



O comprimento total da sonda desde o início da rosca é igual a:

- $L = L1 + L3 + 110 \text{ mm (4.33 in)}$ para acessório de cerâmica
- $L = L1 + L3 + 110 \text{ mm (4.33 in)} + 125 \text{ mm (4.92 in)}$ para compensação ativa de incrustação opcional

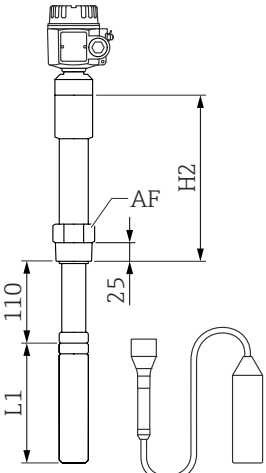
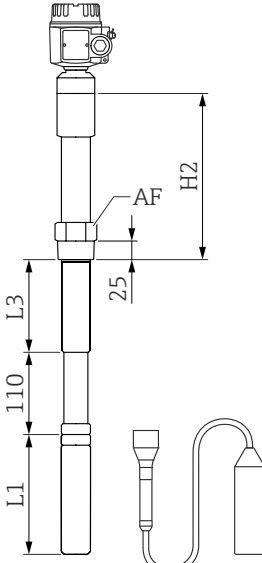


Tolerância de comprimento

- Sondas de espada
 - $< 1 \text{ m (3.3 ft)}$: 0 para $-5 \text{ mm (0 para -0.2 in)}$
 - $> 1 \text{ m (3.3 ft)}$ até 3 m (9.8 ft) : 0 para $-10 \text{ mm (0 para -0.39 in)}$
- Hastes flexíveis
 - $< 1 \text{ m (3.3 ft)}$: 0 para $-10 \text{ mm (0 para -0.39 in)}$
 - > 1 para $3 \text{ m (3.3 para 9.98 ft)}$: 0 para $-20 \text{ mm (0 para -0.79 in)}$
 - > 3 para $6 \text{ m (9.98 para 20 ft)}$: 0 para $-30 \text{ mm (0 para -1.18 in)}$
 - $> 6 \text{ m (20 ft)}$: 0 para $-40 \text{ mm (0 para -1.57 in)}$

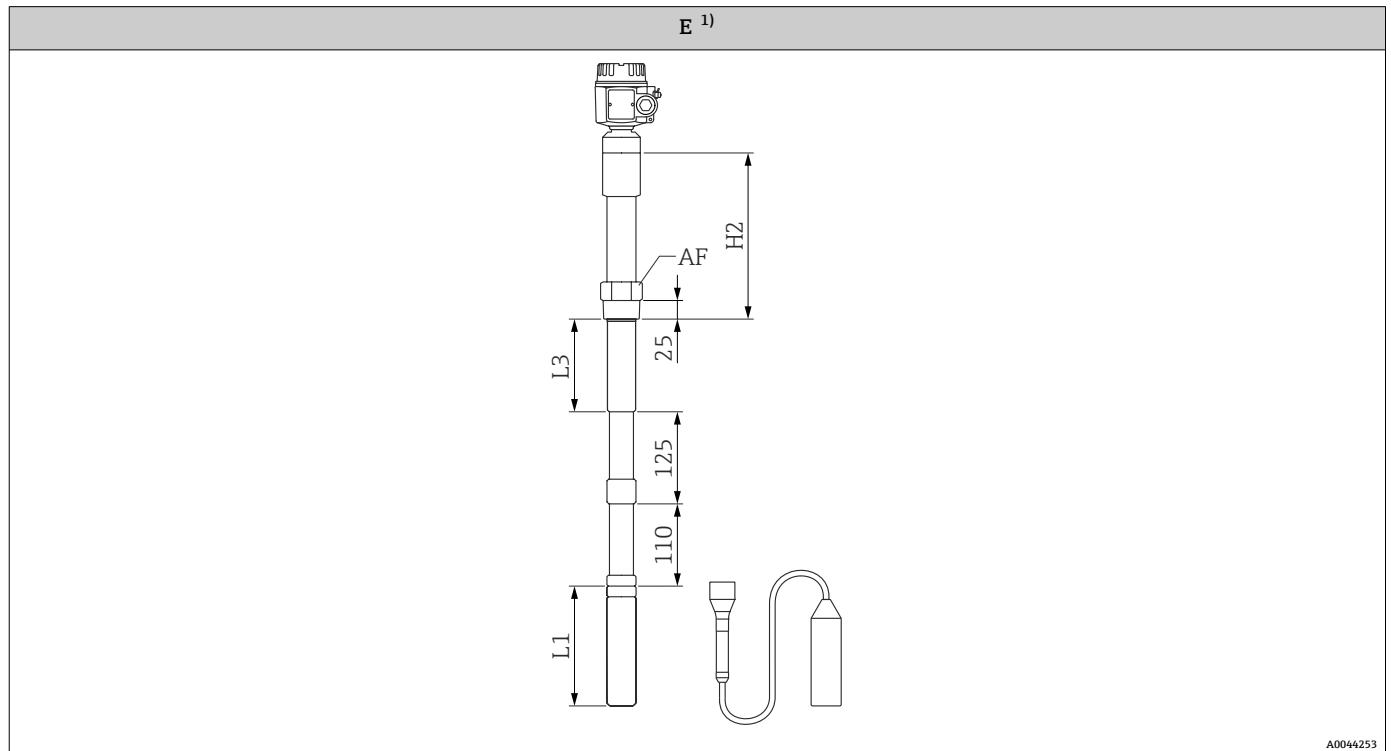
8) Opcional com adaptador de flange (para aço)

A ¹⁾		B ²⁾	
A0044251		A0044252	
C ³⁾	D ⁴⁾	C ⁵⁾	D ⁶⁾
H2			
259 mm (10.2)	259 mm (10.2)	259 mm (10.2)	259 mm (10.2)
AF			
55	55	55	55
Comprimento total (L)			
310 para 1 110 mm (12.2 para 43.7 in)	610 para 20 000 mm (24 para 787 in)	410 para 2 110 mm (16.1 para 83.1 in)	710 para 20 000 mm (28 para 787 in)
Comprimento ativo (L1)			
200 para 1 000 mm (7.87 para 39.4 in)	500 para 19 890 mm (19.7 para 783 in)	200 para 1 000 mm (7.87 para 39.4 in)	500 para 19 790 mm (19.7 para 779 in)
Comprimento inativo (L3)			
-	-	100 para 1 000 mm (3.94 para 39.4 in)	100 para 1 000 mm (3.94 para 39.4 in)
Diâmetro do comprimento inativo - aço			
-	-	38 mm (1.5 in)	38 mm (1.5 in)
Diâmetro do comprimento inativo - 316L			
-	-	42.5 mm (1.67 in)	42.5 mm (1.67 in)
Largura da espada			
40 mm (1.57 in)	-	40 mm (1.57 in)	-
Diâmetro da haste			
-	6 mm (0.24 in)	-	6 mm (0.24 in)
Diâmetro da compensação ativa de incrustação			
-	-	-	-
Diâmetro do peso de tensionamento			
-	30 mm (1.18 in)	-	30 mm (1.18 in)
Comprimento do peso de tensionamento			
-	150 mm (5.91 in)	-	150 mm (5.91 in)
Capacidade de carga lateral da haste flexível a 20 °C (68 °F)			

A ¹⁾		B ²⁾	
			
250 Nm (184.4 lbf ft)		-	
Capacidade de carga de tração			
-	7 500 N (1 686 lbf)	-	7 500 N (1 686 lbf)
A sonda pode ser usada em bocais de montagem			
-	-	✓	✓
A sonda pode ser usada em caso de condensado no teto do tanque			
-	-	✓	✓

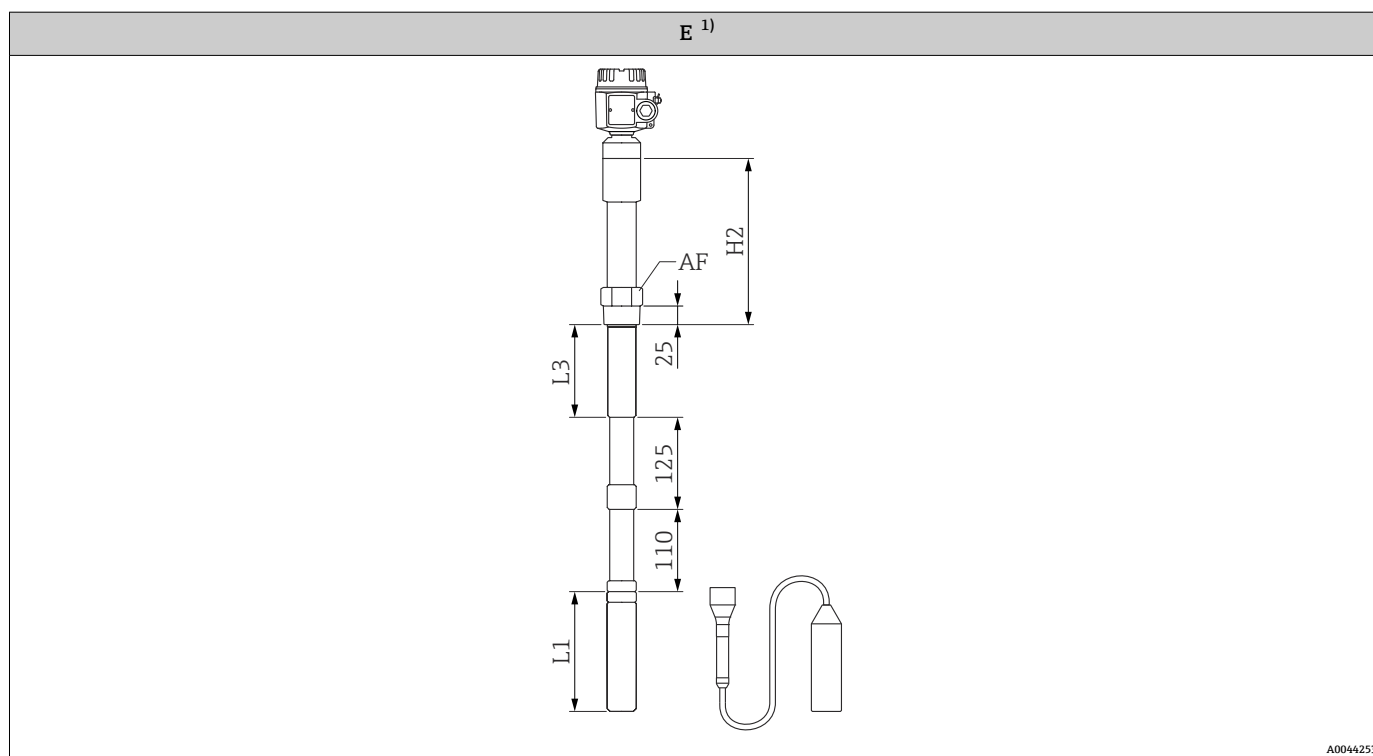
- 1) Sonda sem comprimento inativo
- 2) Sonda com comprimento inativo
- 3) Sonda de espada
- 4) Sonda de haste flexível
- 5) Sonda de espada
- 6) Sonda de haste flexível

Sonda sem comprimento inativo



A0044253

E ¹⁾	
C ²⁾	D ³⁾
H2	
259 mm (10.2)	259 mm (10.2)
AF	
55	55
Comprimento total (L)	
535 para 2 235 mm (21.1 para 88 in)	835 para 20 000 mm (32.9 para 787 in)
Comprimento ativo (L1)	
200 para 1 000 mm (7.87 para 39.4 in)	500 para 19 665 mm (19.7 para 774 in)
Comprimento inativo (L3)	
100 para 1 000 mm (3.94 para 39.4 in)	100 para 1 000 mm (3.94 para 39.4 in)
Diâmetro do comprimento inativo - aço	
38 mm (1.5 in)	42.5 mm (1.67 in)
Diâmetro do comprimento inativo - 316L	
-	-
Largura da espada	
40 mm (1.57 in)	-
Diâmetro da haste	
-	6 mm (0.24 in)
Diâmetro da compensação ativa de incrustação	
40 mm (1.57 in)	40 mm (1.57 in)
Diâmetro do peso de tensionamento	
-	30 mm (1.18 in)
Comprimento do peso de tensionamento	
-	150 mm (5.91 in)



Capacidade de carga lateral da haste flexível a 20 °C (68 °F)	
250 Nm (184.4 lbf ft)	-
Capacidade de carga de tração	
-	7 500 N (1 686 lbf)
A sonda pode ser usada em bocais de montagem	
✓	✓
A sonda pode ser usada em caso de condensado no teto do tanque	
✓	✓

- 1) Sonda sem comprimento inativo
 2) Sonda de espada
 3) Sonda de haste flexível

Sondas FTI77 para sólidos de granulação grossa

- i** O comprimento total da sonda desde o início da rosca é igual a:
- $L = L1 + L3 + 110$ mm (4.33 in) para acessório de cerâmica e comprimento inativo
 - $L = L1 + L3 + 92$ mm (3.62 in) + 125 mm (4.92 in) para compensação ativa de incrustação opcional
- i** **Tolerância de comprimento**
- Sondas de espada
 - < 1 m (3.3 ft): 0 para -5 mm (0 para -0.2 in)
 - > 1 m (3.3 ft) até 3 m (9.8 ft): 0 para -10 mm (0 para -0.39 in)
 - Hastes flexíveis
 - < 1 m (3.3 ft): 0 para -10 mm (0 para -0.39 in)
 - > 1 para 3 m (3.3 para 9.98 ft): 0 para -20 mm (0 para -0.79 in)
 - > 3 para 6 m (9.98 para 20 ft): 0 para -30 mm (0 para -1.18 in)
 - > 6 m (20 ft): 0 para -40 mm (0 para -1.57 in)

A ¹⁾		B ²⁾	
A0044254		A0044255	
C ³⁾	D ⁴⁾	C ⁵⁾	D ⁶⁾
H2			
259 mm (10.2)	259 mm (10.2)	259 mm (10.2)	259 mm (10.2)
AF			
55	55	55	55
Comprimento total (L)			
410 para 2 110 mm (16.1 para 83.1 in)	710 para 20 000 mm (28 para 787 in)	517 para 2 235 mm (20.4 para 88 in)	817 para 20 000 mm (32.2 para 787 in)
Comprimento ativo (L1)			
200 para 1 000 mm (7.87 para 39.4 in)	500 para 19 790 mm (19.7 para 779 in)	200 para 1 000 mm (7.87 para 39.4 in)	500 para 19 665 mm (19.7 para 774 in)
Comprimento inativo (L3)			
100 para 1 000 mm (3.94 para 39.4 in)	100 para 1 000 mm (3.94 para 39.4 in)	100 para 1 000 mm (3.94 para 39.4 in)	100 para 1 000 mm (3.94 para 39.4 in)
Diâmetro do comprimento inativo			
77 mm (3.03 in)	77 mm (3.03 in)	77 mm (3.03 in)	77 mm (3.03 in)
Largura da espada			
40 mm (1.57 in)	-	40 mm (1.57 in)	-
Diâmetro da haste			
-	6 mm (0.24 in)	-	6 mm (0.24 in)
Diâmetro da compensação ativa de incrustação			
-	-	76 mm (2.99 in)	76 mm (2.99 in)
Diâmetro do peso de tensionamento			
-	40 mm (1.57 in)	-	40 mm (1.57 in)
Comprimento do peso de tensionamento			
-	250 mm (9.84 in)	-	250 mm (9.84 in)
Capacidade de carga lateral da haste flexível a 20 °C (68 °F)			

A ¹⁾		B ²⁾	
800 Nm (590 lbf ft)		800 Nm (590 lbf ft)	
-		-	
Capacidade de carga de tração			
-		20000 N (4496 lbf)	
A sonda pode ser usada em bocais de montagem			
✓		✓	
A sonda pode ser usada em caso de condensado no teto do tanque			
✓		✓	

1) Sonda sem comprimento inativo

2) Sonda com comprimento inativo

3) Sonda de espada

4) Sonda de haste flexível

5) Sonda de espada

6) Sonda de haste flexível

Materiais**Invólucro**

- Invólucro de alumínio F17, F13, T13: GD-Al Si 10 Mg, DIN 1725, com revestimento de plástico (azul e cinza)
- Invólucro de poliéster F16: poliéster reforçado com fibra de vidro PBT-FR (azul e cinza)
- Invólucro de aço inoxidável F15: aço resistente à corrosão 316L (1.4404 ou 1.4405), sem isolamento

Tampa e vedações do invólucro

- Invólucro de alumínio F17/F13/T13: EN-AC-AISi10Mg, revestimento plástico, vedação da tampa: EPDM
- Invólucro de poliéster F16: tampa feita de PBT-FR ou tampa com visor de vidro feita de PA12, vedação da tampa: EPDM
- Invólucro de aço inoxidável F15: AISI 316L, vedação da tampa: silicone

Material da sonda

- Conexão do processo, peso de tensionamento para haste flexível: 1.4404, 1.4405 (316L) ou aço
- Haste flexível: 1.4401 (AISI 316)

Peso**Sondas para sólidos de granulação fina**

A sonda pesa aproximadamente 3 kg (6.62 lb).

Esse peso abrange:

- invólucro
- conexão de processo: rosca
- luva de espaçamento de temperatura

Pesos adicionais devem ser levados em consideração, dependendo da composição do equipamento:

- peso da flange
- comprimento inativo: 288 g (10.158 oz)/100 mm (3.94 in)
- espada: 250 g (8.818 oz)/100 mm (3.94 in)
- haste flexível \varnothing 6 mm (0.24 in) 180 g (6.349 oz)/1 m (3.3 ft)

Sondas para sólidos de granulação grossa ⁹⁾

A sonda pesa aproximadamente 9 kg (19.85 lb).

Esse peso abrange:

- invólucro
- conexão de processo: flange
- luva de espaçamento de temperatura

Pesos adicionais devem ser levados em consideração, dependendo da composição do equipamento:

- comprimento inativo: 844 g (31.179 oz)/100 mm (3.94 in)
- espada: 600 g (21.162 oz)/100 mm (3.94 in)
- haste flexível \varnothing 12 mm (0.47 in): 550 g (19.399 oz)/1 m (3.3 ft)

Operabilidade

**Unidade eletrônica FEI51 2
fios CA**

Fonte de alimentação

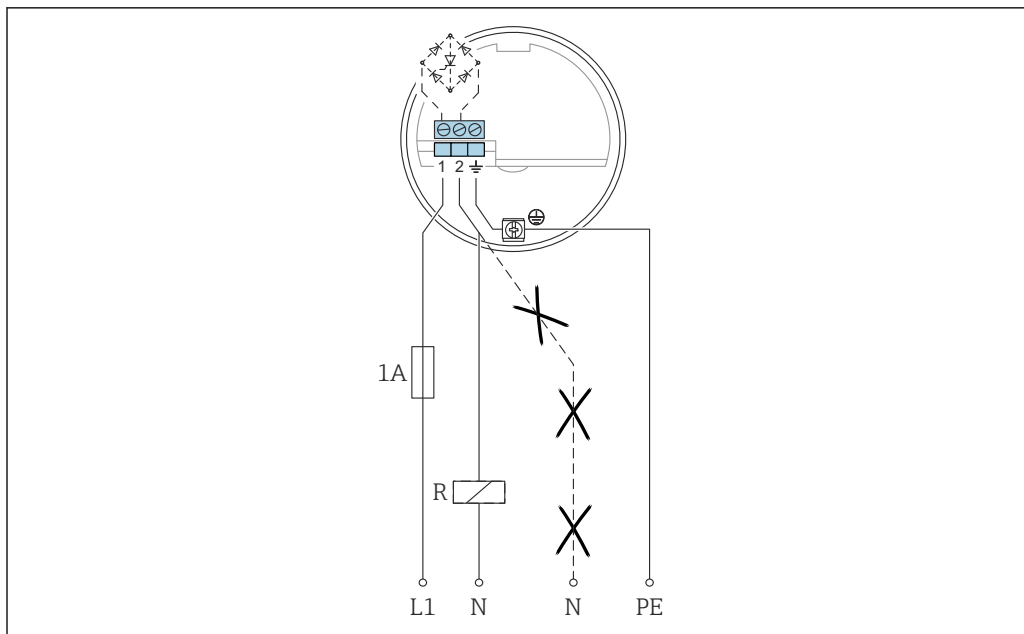
- Tensão de alimentação: 19 para 253 V_{AC}
- Consumo de energia 1.5 W
- Consumo de corrente residual: < 3.8 mA
- Proteção contra curto circuito
- Categoria de sobretensão: II

Conexão elétrica



Conecte a unidade eletrônica em série com uma carga externa.

9) Sempre com flange



A0042387

L1 Cabo da fase L1
 N Cabo neutro
 PE Cabo de aterramento
 R carga externa

Certifique-se de que:

- o consumo de corrente residual está em estado bloqueado.
- para baixa tensão:
 - a queda de tensão na carga é tal que a tensão terminal mínima na unidade eletrônica, 19 V quando bloqueada, não é subestimada
 - observa-se uma queda de tensão nos componentes eletrônicos quando são comutados (até 12 V)
- um relé não pode desenergizar com potência de retenção abaixo de 1 mA¹⁰⁾

Ao seleccionar o relé, preste atenção à potência de retenção e à potência nominal.

Sinal em alarme

		GN	GN	RD	GN	GN	YE	
MAX								$L+ \text{ [1] } \xrightarrow{I_L} \text{ [3] } +$
								$\text{[1]} \xrightarrow{<3.8 \text{ mA}} \text{[3]}$
MIN								$L+ \text{ [1] } \xrightarrow{I_L} \text{ [3] } +$
								$\text{[1]} \xrightarrow{<3.8 \text{ mA}} \text{[3]}$
								$\text{[1]} \xrightarrow{I_L / <3.8 \text{ mA}} \text{[3]}$
								$\text{[1]} \xrightarrow{<3.8 \text{ mA}} \text{[3]}$

A0042586

10) Caso contrário: Um resistor deve ser conectado em paralelo ao relé (módulo RC disponível mediante solicitação).

Sinal de saída

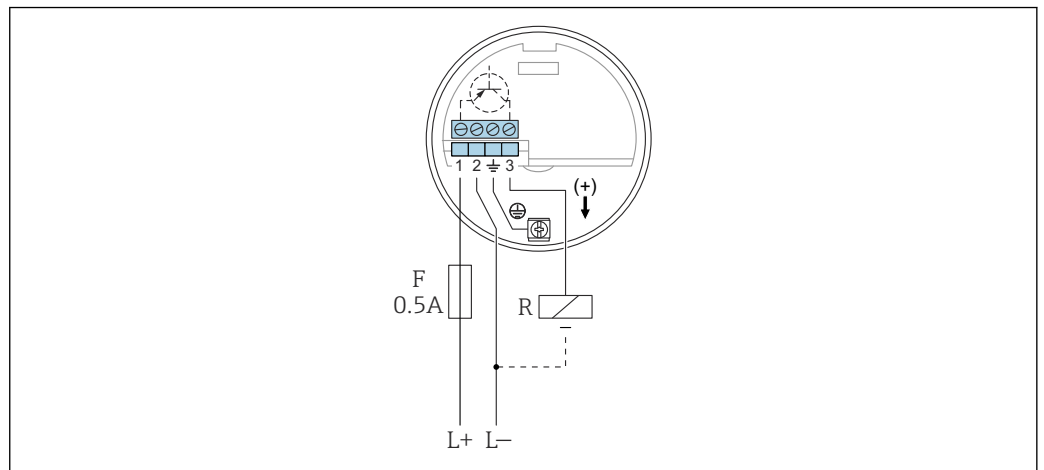
Sinal de saída na queda de energia ou em casos de danos no sensor: < 3.8 mA

Carga conectável

- Para relés com uma potência de retenção ou potência nominal mínima:
 - > 2.5 VA a 253 V_{AC} (10 mA)
 - > 0.5 VA a 24 V_{AC} (20 mA)
- Relés com uma potência de retenção ou nominal menor podem ser operados por meio de um módulo RC conectado em paralelo.
- Para relés com uma potência de retenção ou potência nominal máxima:
 - < 89 VA a 253 V_{AC}
 - < 8.4 VA a 24 V_{AC}
- Queda de tensão no FEI51: máximo 12 V
- Corrente residual com tiristor bloqueado: 3.8 mA
- Carga comutada diretamente no circuito da fonte de alimentação por meio do tiristor.

Unidade eletrônica FEI52 CC PNP**Fonte de alimentação**

- Tensão de alimentação: 10 para 55 V_{DC}
- Ondulações:
 - máximo 1.7 V
 - 0 para 400 Hz
- Consumo de corrente: < 20 mA
- Consumo de energia sem carga: máximo 0.9 W
- Consumo de energia com carga total (350 mA): 1.6 W
- Proteção de polaridade reversa: sim
- Tensão de separação: 3.7 kV
- Categoria de sobretensão: II

Conexão elétrica

A0042388

L+ Entrada de energia +

L- Entrada de energia -






























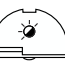













F Fusível 0.5 A

R Carga externa: $I_{m\acute{a}x} = 350 \text{ mA}$ $U_{m\acute{a}x} = 55 \text{ V}_{DC}$

Preferencialmente em conjunto com os controladores lógicos programáveis (PLC), módulos DI de acordo com a EN 61131-2.

Sinal positivo presente na saída do interruptor do sistema eletrônico (PNP).

Sinal de saída

		GN	GN	RD	GN	GN	YE	
MAX								I_L [1] \longrightarrow [3] +
								[1] $\overset{I_R}{\dashrightarrow}$ [3]
MIN								I_L [1] \longrightarrow [3] +
								[1] $\overset{I_R}{\dashrightarrow}$ [3]
								[1] $\overset{I_L / I_R}{\dashrightarrow}$ [3]
								[1] $\overset{I_R}{\dashrightarrow}$ [3]

A0042587

Sinal em alarme

Sinal de saída na falha de energia ou no caso de falha do equipamento:

 $I_R < 100 \mu A$

Carga conectável

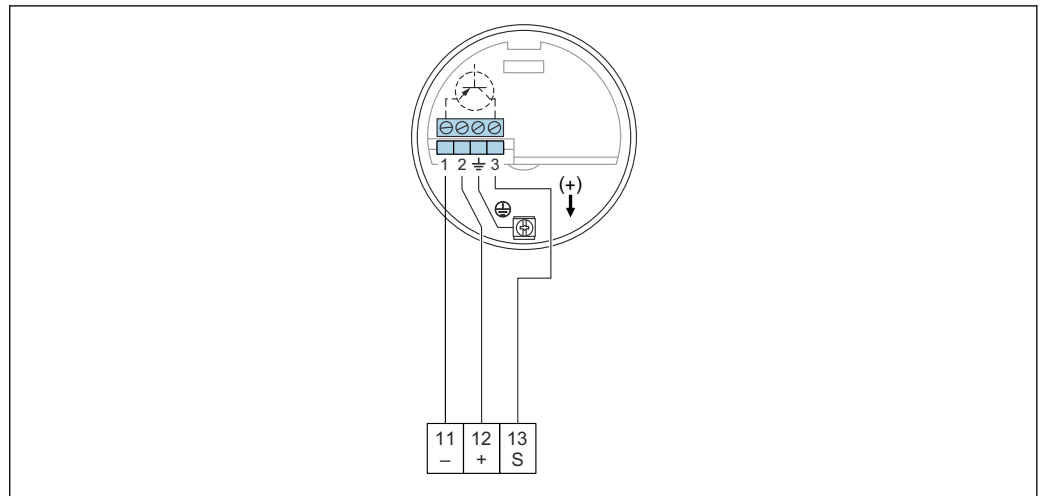
- Carga comutada através do transistor e conexão PNP separada, máximo 55 V
- Corrente de carga: máxima 350 mA (proteção contra sobrecarga pulsada e curto-circuito)
- Corrente residual: $< 100 \mu A$ com o transistor bloqueado
- Carga de capacitância:
 - máximo 0.5 μF a 55 V
 - máximo 1 μF a 24 V
- Tensão residual: $< 3 V$ para transistor comutado

Unidade eletrônica FEI53 de 3 fios

Fonte de alimentação

- Tensão de alimentação: 14.5 V_{DC}
- Consumo de corrente: $< 15 mA$
- Consumo de energia: máximo 230 mW
- Proteção de polaridade reversa: sim
- Tensão de separação: 0.5 kV

Conexão elétrica



- 11 O terminal negativo em Nivotester FTC325
 12 O terminal positivo em Nivotester FTC325
 S Terminal de sinal em Nivotester FTC325

3 para 12 V sinal.

Para conexão com a unidade de comutação, Nivotester FTC325 de 3 fios da Endress+Hauser.

Alternar entre segurança mínima e máxima no Nivotester FTC325 de 3 fios.

Ajuste do nível de ponto diretamente no Nivotester.

Sinal de saída

	GN	RD	
			3 3 ... 12 V
			3 3 ... 12 V
			3 <2.7 V

Sinal em alarme

Tensão no terminal 3 oposta ao terminal 1: < 2.7 V

Carga conectável


- Contatos de relé flutuantes na unidade de comutação conectada Nivotester FTC325 de 3 fios
- Para saber a capacidade de carga do contato, consulte os dados técnicos do dispositivo de comutação

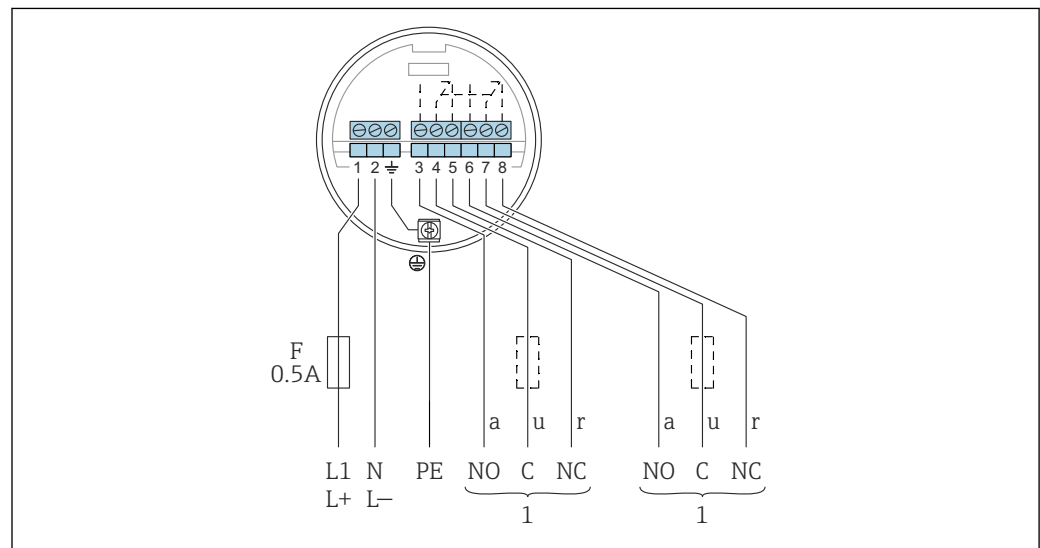
Unidade eletrônica FEI54 Ca e CC com saída a relé

Fonte de alimentação

- Tensão de alimentação:
 - 19 para 253 V_{AC} 50 para 60 Hz
 - 19 para 55 V_{DC}
- Consumo de energia: 1.6 W
- Proteção de polaridade reversa: sim
- Tensão de separação: 3.7 kV
- Categoria de sobretensão: II

Conexão elétrica

 Observe as diferentes faixas de tensão para CA e CC.

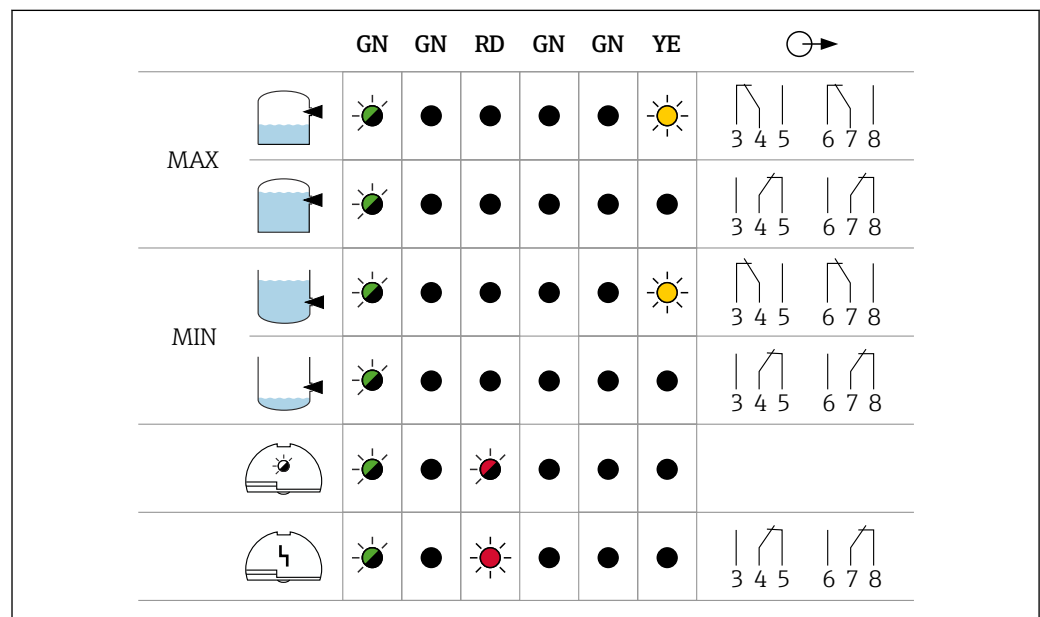


A0042390

- F Fusível 0.5 A
- L1 Terminal de fase (CA)
- L+ O terminal positivo (CC)
- N Terminal neutro (CA)
- L- O terminal negativo (CC)
- PE Cabo de aterramento
- 1 Consulte também a carga conectável

Ao conectar um instrumento com alta indutância, providencie um supressor de faíscas para proteger o contato do relé. Um fusível de fio fino (dependendo da carga conectada) protege o contato do relé contra curto-circuito. Ambos os contatos a relé alternam simultaneamente.

Sinal de saída



A0042528

Sinal em alarme

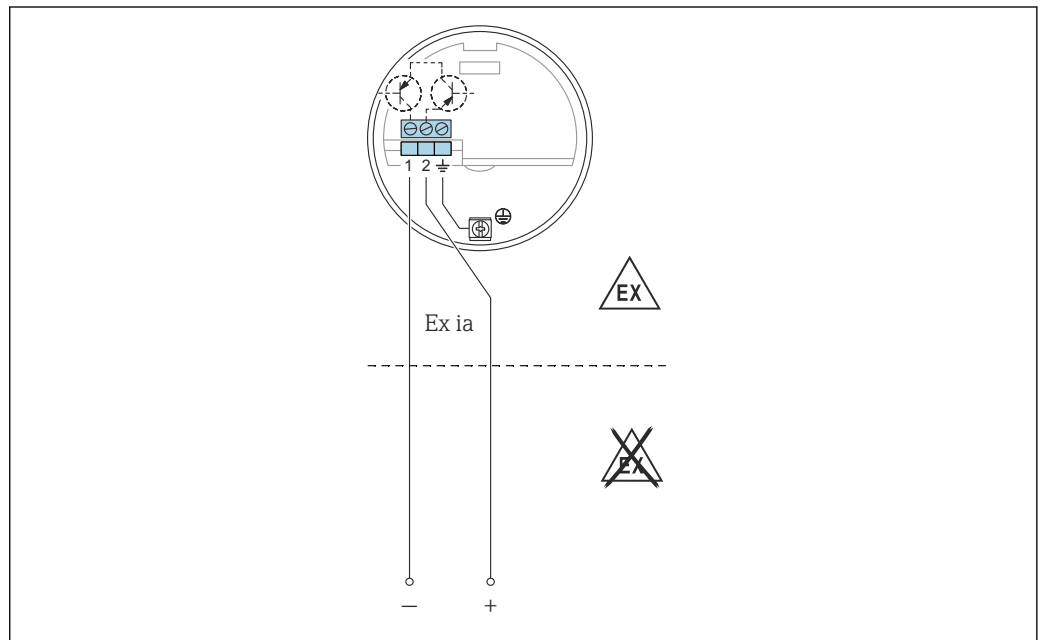
Sinal de saída na falha de energia ou no caso de falha do equipamento: relé desenergizado

Carga conectável

- Cargas comutadas através de 2 contatos elétricos (DPDT)
- valores máximos (CA):
 - $I_{m\acute{a}x.} = 6 \text{ A}$
 - $U_{m\acute{a}x.} = 253 \text{ V}_{AC}$
 - $P_{m\acute{a}x.} = 1500 \text{ VA}$ a $\cos\varphi = 1$
 - $P_{m\acute{a}x.} = 750 \text{ VA}$ a $\cos\varphi > 0.7$
- valores máximos (CC):
 - $I_{m\acute{a}x.} = 6 \text{ A}$ a 30 V_{DC}
 - $I_{m\acute{a}x.} = 0.2 \text{ A}$ a 125 V_{DC}
- O que se segue se aplica ao conectar um circuito funcional de baixa tensão com isolamento duplo, de acordo com a norma IEC 1010:
 - soma das tensões da saída do relé e da fonte de alimentação máxima 300 V

**Unidade eletrônica FEI55
SIL2 / SIL3****Fonte de alimentação**

- Tensão de alimentação: 11 para 36 V_{DC}
- Consumo de energia: < 600 mW
- Proteção de polaridade reversa: sim
- Tensão de separação: 0.5 kV

Conexão elétrica

A0042391

Conecte a unidade a controladores lógicos programáveis (PLC) e módulos de IA 4 para 20 mA de acordo com EN 61131-2.

O sinal de nível de ponto é enviado por meio de um salto de sinal de saída de 8 para 16 mA.

Sinal de saída

		GN	GN	RD	GN	GN	YE	
MAX								+ 2 → ~16 mA → 1
								+ 2 → ~8 mA → 1
MIN								+ 2 → ~16 mA → 1
								+ 2 → ~8 mA → 1
								+ 2 → ~8/16 mA → 1
								+ 2 → < 3.6 mA → 1

A0042529

Sinal em alarme

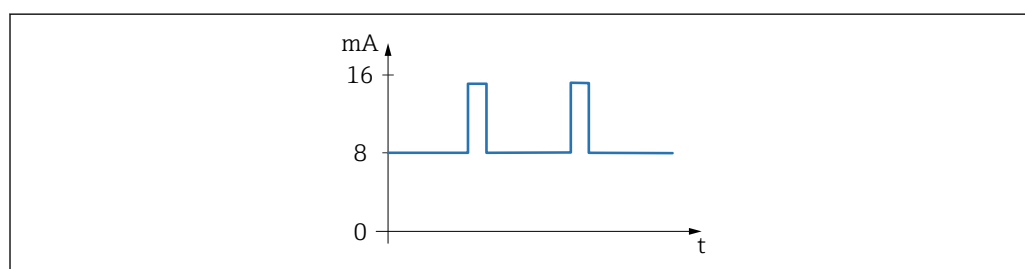
Sinal de saída na falha de energia ou no caso de falha do equipamento: < 3.6 mA

Carga conectável

- U:
 - 11 para 36 V_{DC} Área não classificada e Ex ia
 - 14.4 para 30 V_{DC} para Ex d
- I_{máx.} = 16 mA

Unidade eletrônica FEI57S
PFM

Fonte de alimentação

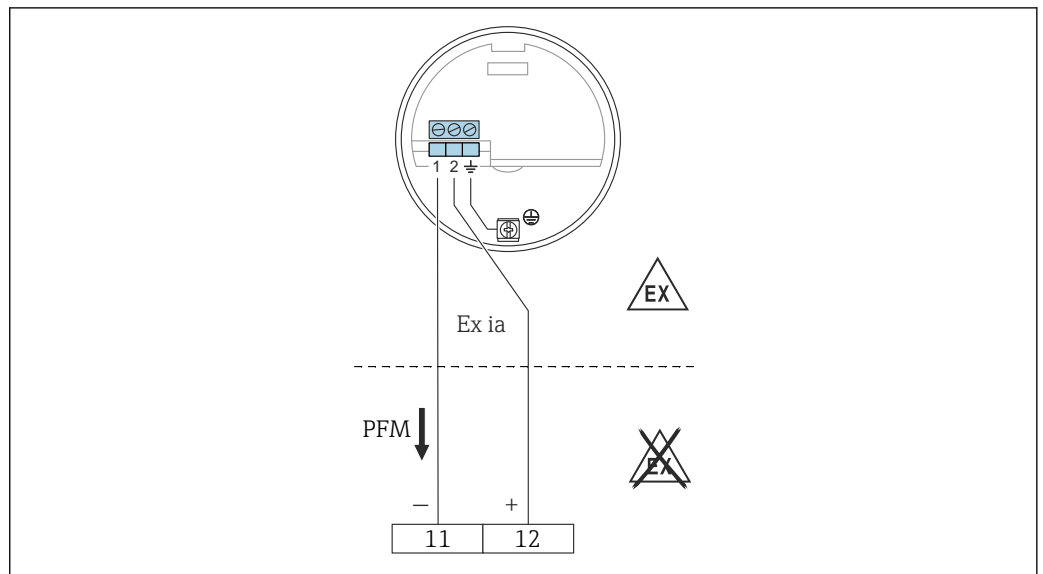


A0051934

32 Sinal PFM com frequência 17 para 185 Hz

- Tensão de alimentação: 9.5 para 12.5 V_{DC}
- Consumo de energia: < 150 mW
- Proteção de polaridade reversa: sim
- Tensão de separação: 0.5 kV

Conexão elétrica



A0050141

11 O terminal negativo em Nivotester FTC325

12 O terminal positivo em Nivotester FTC325

Para conexão com as unidades de comutação Nivotester FTC325 e FTL325P da Endress+Hauser.

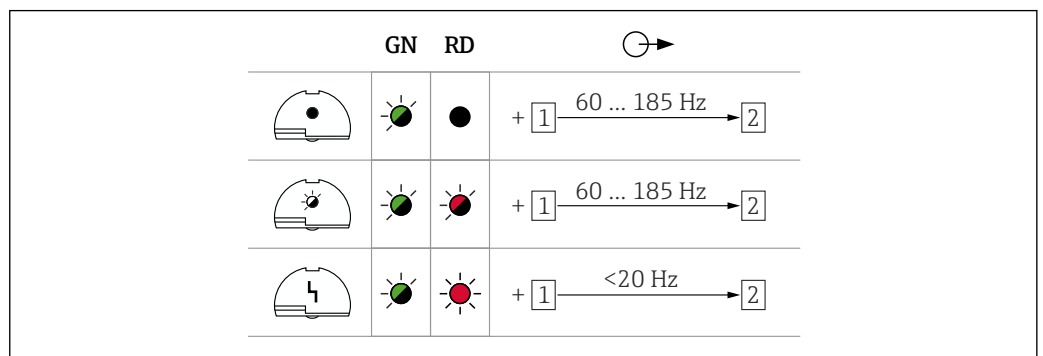
Sinal PFM 17 para 185 Hz.

Alternância entre segurança mínima e máxima na Nivotester.

Sinal de saída

PFM 60 para 185 Hz.

Sinal em alarme



A0042589

Carga conectável


- Contatos do relé flutuante na unidade de comutação Nivotester conectada: FTC325 PFM
- Para saber a capacidade de carga do contato, consulte os dados técnicos do dispositivo de comutação.

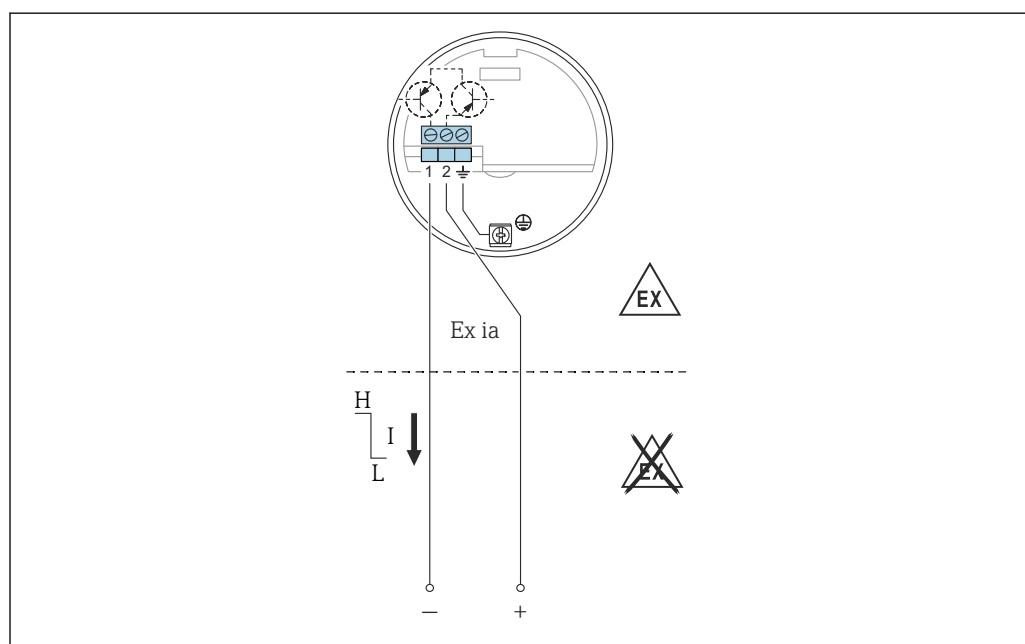
**Unidade eletrônica FEI58
NAMUR**

Fonte de alimentação


- Consumo de energia:
 - < 6 mW a I < 1 mA
 - < 38 mW a I < 2.2 para 4 mA
- Dados de conexão da interface: IEC 60947-5-6

Conexão elétrica

 No caso de operação Ex-d, a função adicional só pode ser usada se a caixa não estiver exposta a uma atmosfera explosiva.



A0042393

 33 Os terminais devem ser conectados a um amplificador de isolamento (NAMUR) IEC 60947-5-6

Para conectar aos amplificadores de isolamento de acordo com a NAMUR (IEC 60947-5-6), por ex. Nivotester FTL325N da Endress+Hauser. Mudança no sinal de saída de corrente alta para baixa no caso de detecção de nível de ponto.

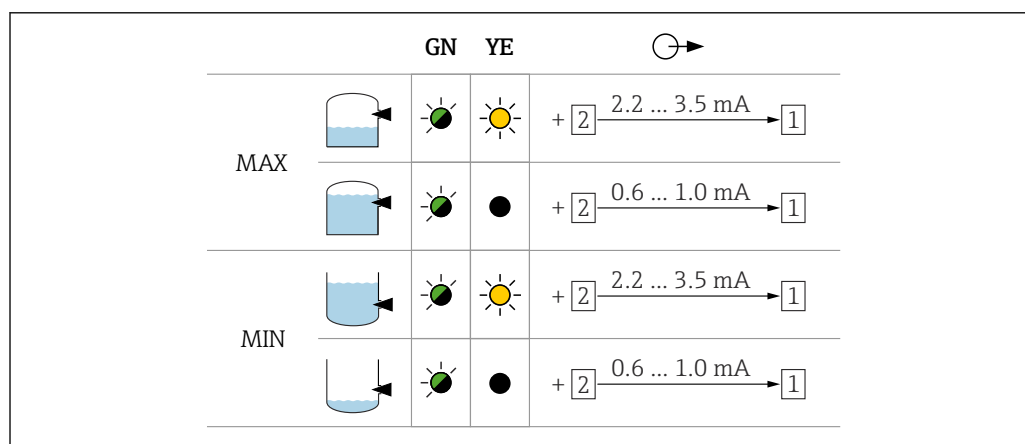
Função adicional:

Tecla de teste na unidade eletrônica. Pressionar a tecla interrompe a conexão com o amplificador de isolamento.

Conexão com o multiplexador:

Defina 3 s como o tempo de ciclo, pelo menos.

Sinal de saída



A0042631

Sinal em alarme

Sinal de saída em caso de danos ao sensor: < 1.0 mA

Carga conectável

- Os "Dados técnicos" do amplificador de isolamento conectado conforme IEC 60947-5-6 (NAMUR).
- Conexão também a amplificadores de isolamento que possuem circuitos de segurança especial I > 3.0 mA.

Informações para pedido

Informações para pedido detalhadas estão disponíveis nas seguintes fontes:

- No *Configurador do Produto* no site da Endress+Hauser: www.endress.com -> Clique em *Corporativo* -> Selecione seu país -> Clique em *Produtos* -> Selecione o produto usando os filtros e o campo de busca -> Abra a página do produto -> O botão *Configuração* no lado direito da imagem do produto abre o *Configurador do Produto*.
- Da sua Central de Vendas Endress+Hauser: www.addresses.endress.com.

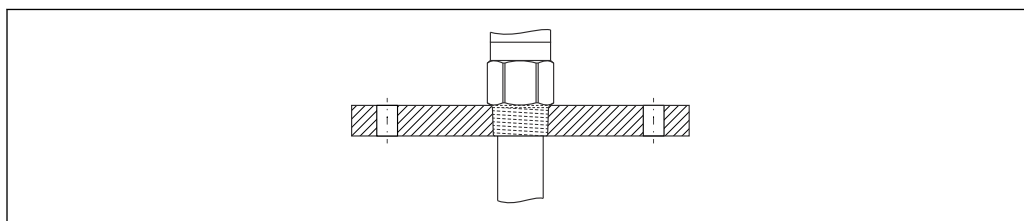


Configurador de produto - a ferramenta para configuração individual de produto

- Dados de configuração por minuto
- Dependendo do equipamento: entrada direta de ponto de medição - informação específica, como faixa de medição ou idioma de operação
- Verificação automática de critérios de exclusão
- Criação automática do código de pedido e sua separação em formato de saída PDF ou Excel
- Funcionalidade para solicitação direta na loja virtual da Endress+Hauser

Acessórios

Tampa de proteção contra o tempo	Para invólucros F13, F17 Número de pedido: 71040497
Conjunto de vedação para invólucro de aço inoxidável	Conjunto de vedação para invólucro de aço inoxidável F15 com 5 anéis de vedação Número da peça: 52028179
Para-raios	<p>HAW562</p> <ul style="list-style-type: none"> ▪ Para linhas de alimentação: BA00302K. ▪ Para linhas de sinal: BA00303K. <p>HAW569</p> <ul style="list-style-type: none"> ▪ Para linhas de sinal no invólucro de campo: BA00304K. ▪ Para linhas de sinal ou de alimentação no invólucro de campo: BA00305K.
Adaptador da flange	<p>As versões com sonda de aço estão disponíveis para sólidos a granel de granulação fina:</p> <ul style="list-style-type: none"> ▪ R 1½ ▪ NPT 1½ <p>Opcionalmente, estão disponíveis flanges adaptadores que podem ser solicitados por meio das seguintes estruturas de produtos FAU70E e FAU70A.</p> <p>FAU70E</p> <ul style="list-style-type: none"> ▪ 1233 -> DN50 PN16 A, flange EN1092-1 (DIN2527 B) ▪ 1433 -> DN80 PN16 A, flange EN1092-1 (DIN2527 B) ▪ 1533 -> DN100 PN16 A, flange EN1092-1 (DIN2527 B) <p>FAU70A</p> <ul style="list-style-type: none"> ▪ 2253 -> 2" 150lbs FF, flange ANSI B16.5 ▪ 2453 -> 3" 150lbs FF, flange ANSI B16.5 ▪ 2553 -> 4" 150lbs FF, flange ANSI B16.5



A0044144

Certificados e aprovações

Certificados atuais e aprovações para o produto estão disponíveis na www.endress.com respectiva página do produto em:

1. Selecione o produto usando os filtros e o campo de pesquisa.
2. Abra a página do produto.
3. Selecione **Downloads**.

Outros certificados e aprovações para o produto estão disponíveis em <https://www.endress.com>-> Downloads.

Documentação



Para uma visão geral do escopo da respectiva Documentação técnica, consulte:

- *Device Viewer* (www.endress.com/deviceviewer): insira o número de série da etiqueta de identificação
- *Aplicativo de Operações da Endress+Hauser*: Insira o número de série da etiqueta de identificação ou escaneie o código de matriz na etiqueta de identificação.

Função do documento

A documentação a seguir pode estar disponível dependendo da versão pedida:

Tipo de documento	Objetivo e conteúdo do documento
Informações técnicas (TI)	Assistência para o planejamento do seu dispositivo O documento contém todos os dados técnicos sobre o equipamento e fornece uma visão geral dos acessórios e outros produtos que podem ser solicitados para o equipamento.
Resumo das instruções de operação (KA)	Guia que orienta rapidamente até o 1º valor medido O Resumo das instruções de operação contém todas as informações essenciais desde o recebimento até o comissionamento inicial.
Instruções de operação (BA)	Seu documento de referência As instruções de operação contêm todas as informações necessárias em várias fases do ciclo de vida do equipamento: desde a identificação do produto, recebimento e armazenamento, até a instalação, conexão, operação e comissionamento, incluindo a localização de falhas, manutenção e descarte.
Descrição dos parâmetros do equipamento (GP)	Referência para seus parâmetros O documento fornece uma explicação detalhada de cada parâmetro individualmente. A descrição destina-se àqueles que trabalham com o equipamento em todo seu ciclo de vida e executam configurações específicas.
Instruções de segurança (XA)	Dependendo da aprovação, instruções de segurança para equipamentos elétricos em áreas classificadas também são fornecidas com o equipamento. As Instruções de segurança são parte integrante das Instruções de operação. Informações sobre as Instruções de segurança (XA) relevantes ao equipamento são fornecidas na etiqueta de identificação.
Documentação complementar de acordo com o equipamento (SD/FY)	Siga sempre as instruções à risca na documentação complementar. A documentação complementar é parte integrante da documentação do equipamento.





www.addresses.endress.com
