

# Technische Information

## Unifit CPA842

Hygienische Prozessarmatur zum sicheren Einbau von 12 mm Sensoren (Pg 13,5) in der Lebensmittel-, Getränke und Life Sciences Industrie

Einfach - Sicher - Hygienisch - Zuverlässig

### Anwendungsbereich

- Festeinbauarmatur für 12 mm-Sensoren wie pH-Glassensoren, Leitfähigkeits-, pH-ISFET- und Sauerstoffsensoren usw.
- Lebensmittel & Getränkeindustrie
- Life Sciences
- Chemie

### Ihre Vorteile

- Robuste Armatur
- Erfüllt die Kriterien der 3-A-Norm 74-05, der Europäischen Gruppe für Hygiene-ausrüstungen (EHEDG) und ASME BPE
- Geeignet für In-place Reinigbarkeit und in der In-line Dampfsterilisierbarkeit
- Frontbündige, spaltfreie Elektrodenabdichtung (Dichtungsring)
- Elektropolierte Oberfläche  $R_a = 0,38 \mu\text{m}$  oder  $0,76 \mu\text{m}$  (nichtrostender Stahl 1.4435 (AISI 316 L))
- Hygienische Prozessanschlüsse
- Viele Prozessanschlussvarianten zur einfachen Adaption an bestehende Prozesse



# Inhaltsverzeichnis

<b>Arbeitsweise und Systemaufbau</b> . . . . .	<b>3</b>
Funktionsweise . . . . .	3
Messeinrichtung . . . . .	3
Verlässlichkeit . . . . .	3
<b>Montage</b> . . . . .	<b>4</b>
<b>Konstruktiver Aufbau</b> . . . . .	<b>5</b>
Abmessungen . . . . .	5
Bauform . . . . .	6
Prozessanschlüsse . . . . .	6
Eintauchtiefe . . . . .	8
Leckage-Überwachung . . . . .	9
Gewicht . . . . .	9
Werkstoffe . . . . .	9
<b>Umgebung</b> . . . . .	<b>10</b>
Umgebungstemperatur . . . . .	10
Lagerungstemperatur . . . . .	10
<b>Prozess</b> . . . . .	<b>10</b>
Prozesstemperatur . . . . .	10
Prozessdruck . . . . .	10
Strömungsgeschwindigkeit . . . . .	10
Druck-Temperatur-Diagramm . . . . .	10
<b>Zertifikate und Zulassungen</b> . . . . .	<b>10</b>
<b>Bestellinformationen</b> . . . . .	<b>12</b>
Produktseite . . . . .	12
Produktkonfigurator . . . . .	12
Lieferumfang . . . . .	12
<b>Zubehör</b> . . . . .	<b>12</b>
Installationszubehör . . . . .	12
Dichtungen . . . . .	13
Sensoren (Auswahl) . . . . .	13

## Arbeitsweise und Systemaufbau

### Funktionsweise

Die Armatur dient als stationäre Halterung für den Einbau von 12 mm-Sensoren. Sie kann schräg oder senkrecht in Rohrleitungen oder Reaktoren eingebaut werden. Die Armatur schützt und dichtet den Sensor zum Prozess. Sie ist geeignet für:

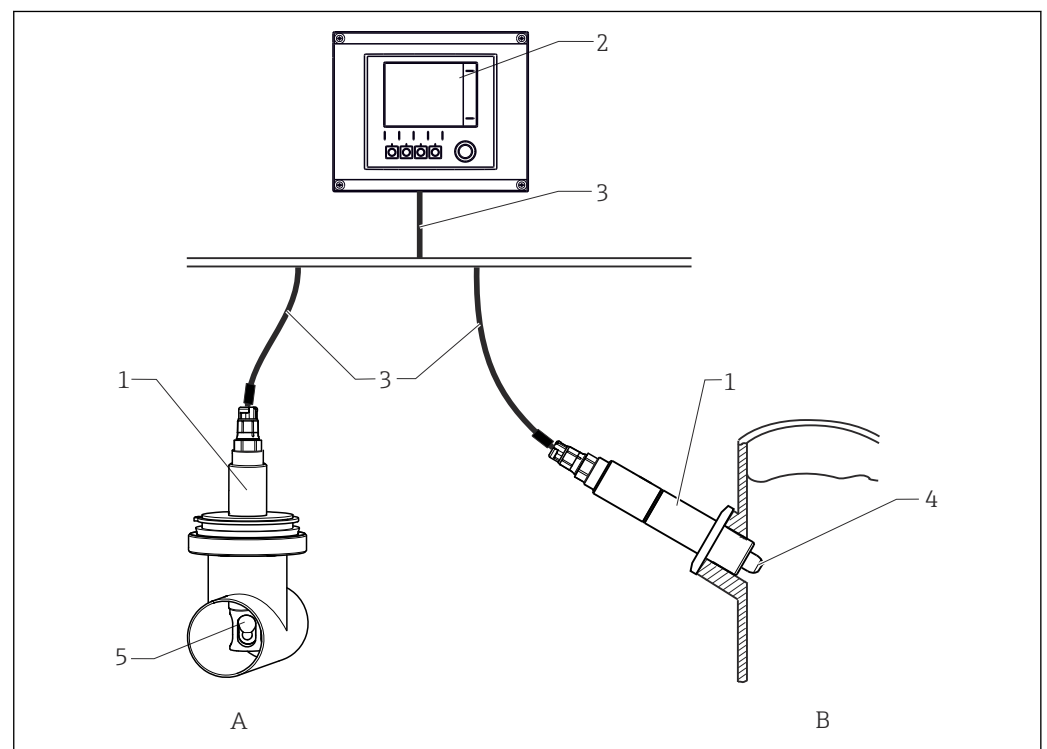
- CIP (cleaning in place)
- SIP (sterilization in place)

Die Ausführungen in rostfreiem Stahl 1.4435 (AISI 316 L) und Alloy C22 sind autoklavierbar.

### Messeinrichtung

Eine komplette Messeinrichtung besteht aus:

- Armatur Unifit CPA842
- 12 mm Sensor (mit Schaftlänge 120 mm), z. B. pH Memosens CPS61E, Leitfähigkeit Memosens CLS82E oder Sauerstoff COS81E
- Messumformer, z. B. Liquiline CM44x
- Messkabel, z. B. CYK10



#### 1 Messeinrichtung (Beispiel)

- 1 Armatur Unifit CPA842
- 2 Messumformer Liquiline CM44x
- 3 Messkabel CYK10
- 4 Sensor COS81E
- 5 Sensor CPS61E
- A Einbau in Rohrleitung
- B Einbau in Tank

### Verlässlichkeit

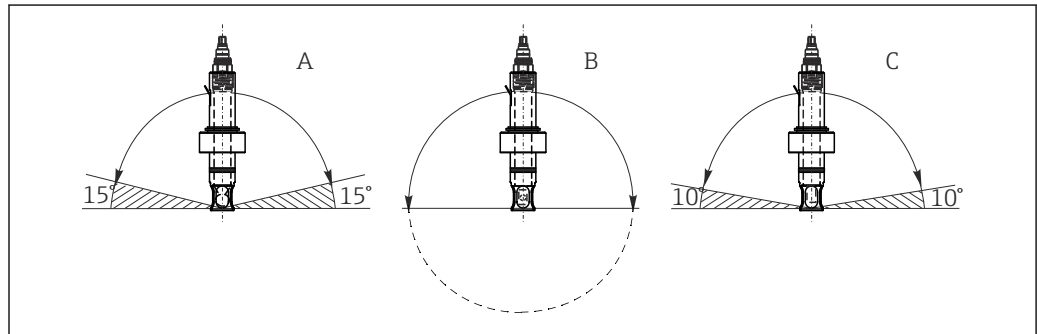
- Die Herstellung der Armaturen erfolgt nach den zertifizierten Qualitätskriterien von Endress+Hauser.
- Die Festarmatur wird aus hochwertigen Werkstoffen gefertigt:
  - Rostfreier Stahl 1.4435 nach BN2 (AISI 316 L)
  - Nur diese Werkstoffe und die jeweilige Dichtung haben Kontakt mit dem Prozessmedium.
- Die Armatur ist Inline-reinigbar und Inline-sterilisierbar entsprechend den EHEDG-Kriterien.
- Je nach Ausführung sind zertifizierte Ausführungen und Zeugnisse erhältlich.

## Montage

- ▶ Die Armatur ist zur Montage an Behältern und Rohrleitungen konzipiert. Hierfür müssen geeignete Prozessanschlüsse kundenseitig vorhanden sein
- ▶ Die Montagedichtung, die den Adapter zum Prozessstutzen abdichtet, muss bauseitig gestellt werden (außer bei den Ausführungen DN25 Standard und DN25 B. Braun port).
- ▶ Armatur nur bei leerem Behälter und drucklosem Prozess einbauen.

Die Armatur kann in jeder beliebigen Einbaulage, von 0° bis 360°, montiert werden. Es sind die Einbaubedingungen des verwendeten Sensors einzuhalten.

Beispiel:



A0034731

### 2 Erlaubte Einbauwinkel in Abhängigkeit vom Sensor

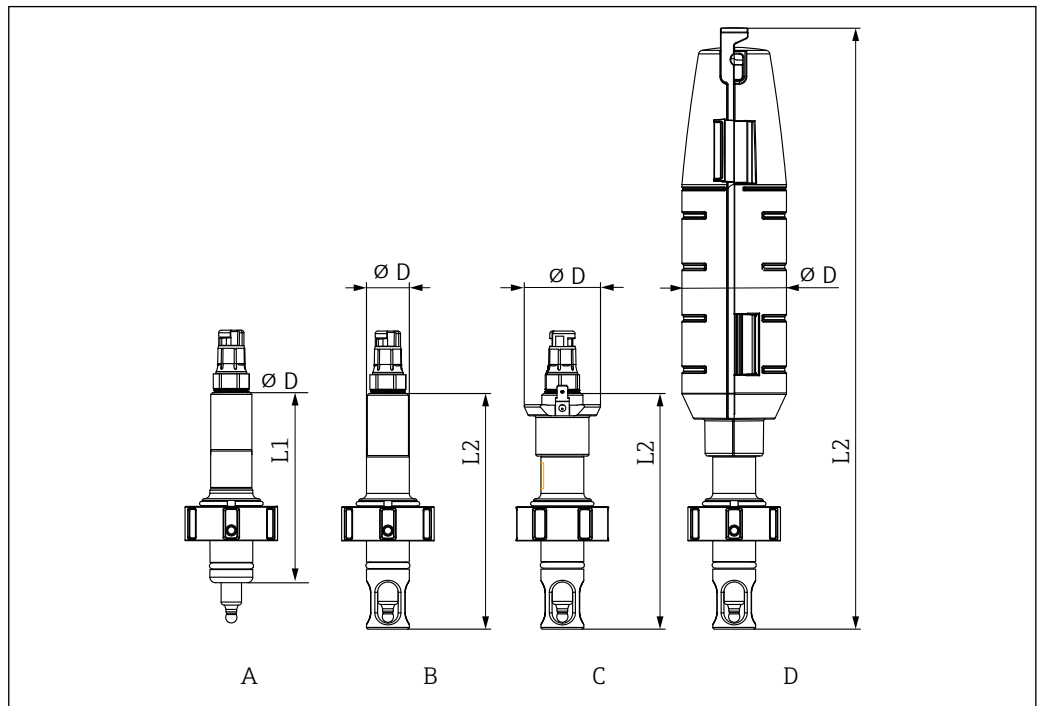
- |   |  |  |
|---|--|--|
| A | Glas pH-Sensor:  | Einbauwinkel mindestens 15° von der Horizontalen                               |
| B | ISFET pH-Sensor, Leitfähigkeitssensor, Sauerstoffsensoren (optisch): | Keine Einschränkungen, empfohlen 0 ... 180°, wo Ablagerungen auftreten können. |
| C | Sauerstoffsensoren (amperometrisch):                                 | Einbauwinkel mindestens 10° von der Horizontalen                               |

**i** CLS82E Leitfähigkeitssensor nur mit Armatur ohne Sensorschutz betreiben, um einen Einfluss auf das Messsignal zu vermeiden.

**i** COS81E-\*\*\*\*U\*\*\* Sauerstoffsensoren (Spotkappe U-Form)  
Einbauwinkel ist beschränkt auf 0° bis 180°

## Konstruktiver Aufbau

### Abmessungen

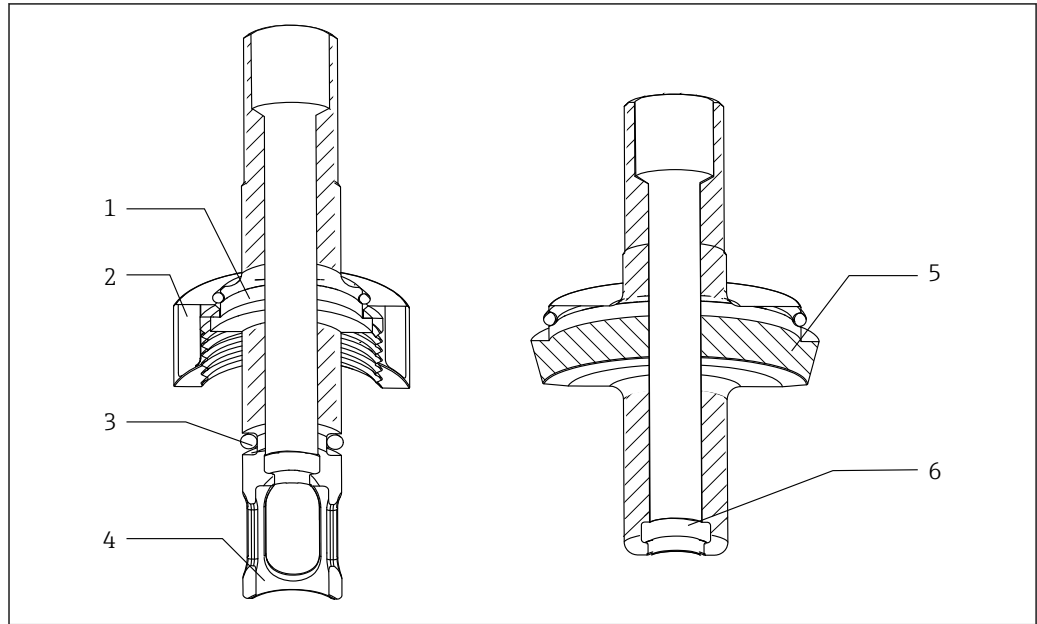


A0034653

3 Abmessungen in mm (in)

	A	B	C	D
	Standard	Sensorschutz	Sensorschutz mit PAL	Sensorschutz mit Schutzhaube
	CPA842-XXXXXX1	CPA842-XXXXXX1+NB	CPA842-XXXXXX1+NANB	CPA842-XXXXXX1+NBNC
kein Sensorschutz L1	110 (4,33)	-	-	-
mit Sensorschutz L2	-	137,5 (5,41)	137,5 (5,41)	351 (13,81)
Durchmesser D	25 (1)	25 (1)	44,5 (1,75)	61 (2,40)

**Bauform**



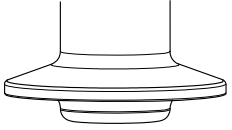
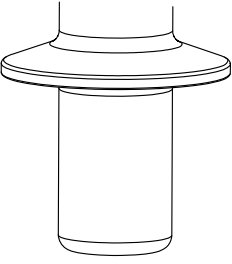
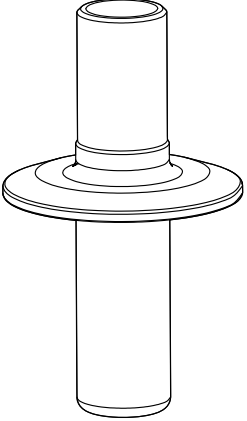
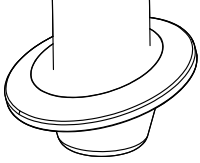
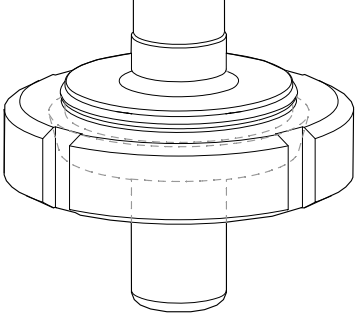
A0035050

- 4 Bauform
- 1 Prozessanschluss
  - 2 Überwurfmutter
  - 3 O-Ring
  - 4 Sensorschutz
  - 5 Prozessanschluss
  - 6 Formdichtung

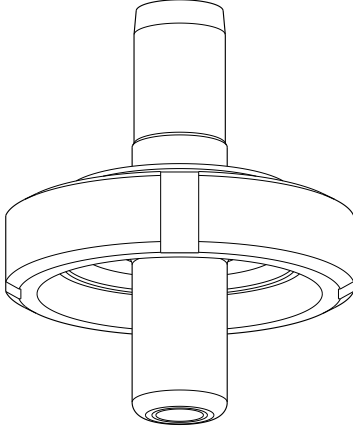
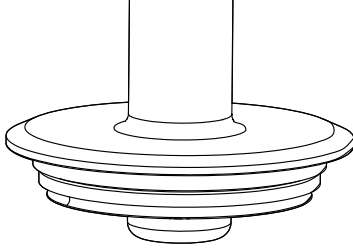
**Prozessanschlüsse**

Prozessanschluss	
DN25 Standard	
DN25 B.Braun port	

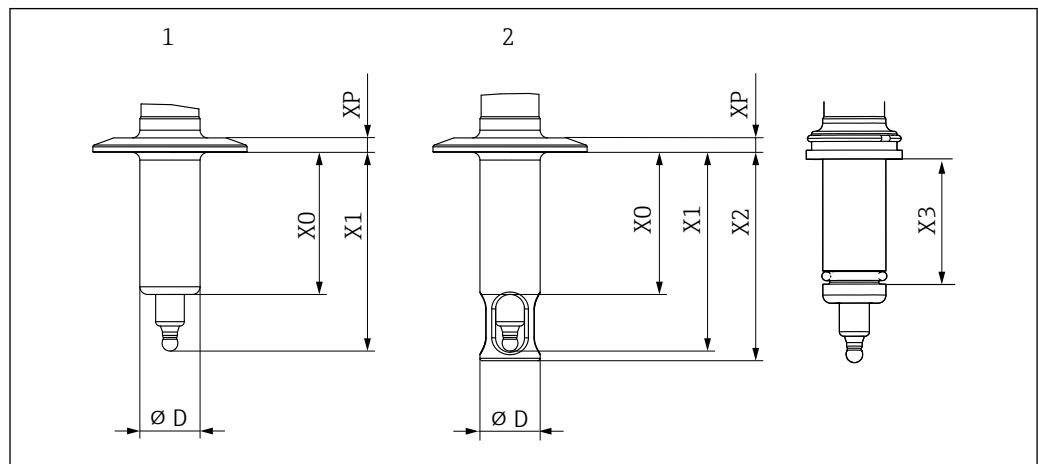
A0043028

Prozessanschluss	
Clamp 1.5" kurz mit AD von 50,5 mm (1,99 in) <ul style="list-style-type: none"> <li>▪ Entspricht NW 38 DIN 32676/ISO 2852</li> <li>▪ Kompatibel zu NovAseptic-Prozessanschlüssen, Eintauchtiefen sind zu beachten</li> <li>▪ Der (Rohr-)Innendurchmesser des Gegenstücks muss größer 28 mm (1,10 in) sein</li> </ul>	
Clamp 1.5" lang mit AD von 50,5 mm (1,99 in) <ul style="list-style-type: none"> <li>▪ Erfüllt ASME-BPE 2009</li> <li>▪ Entspricht DN40 DIN 32676 2001</li> <li>▪ Entspricht NW 38 DIN 32676/ISO 2852</li> <li>▪ Kompatibel zu NovAseptic-Prozessanschlüssen, Eintauchtiefen sind zu beachten</li> <li>▪ Der (Rohr-)Innendurchmesser des Gegenstücks muss größer 28 mm (1,10 in) sein</li> </ul>	
Clamp 2" mit AD von 64 mm (2,52 in) <ul style="list-style-type: none"> <li>▪ erfüllt ASME-BPE 2009</li> <li>▪ entspricht DN50 DIN 32676 2001</li> <li>▪ entspricht NW 51-40 DIN 32676/ISO 2852</li> <li>▪ kompatibel zu NovAseptic-Prozessanschlüssen, Eintauchtiefen sind zu beachten</li> </ul>	
Clamp 1,5" schräg 15° mit AD von 50,5 mm (1,99 in)	
Milchkupplung DN50 DIN 11851 (EHEDG-Zulassung nur mit Dichtung von Siersema)	

A0043050

<p><b>Prozessanschluss</b></p>	
<p>Aseptik DN50 schraubbar DIN11864-1A (geeignet für Rohre DIN 11866 Reihe A)</p>	 <p style="text-align: right;">A0046280</p>
<p>Varivent Flansch N (DN40 ... 125)</p>	 <p style="text-align: right;">A0034979</p>

**Eintauchtiefe**



5 Eintauchtiefe in mm (in)

Prozessanschluss	Merkmal 40	X0	X1	X2	D	XP	X3
DN25 Standard	AA	37,5 (1,46)	61 (2,4)	65 (2,6)	25 (1)	11 (0,43)	29 (0,1)
DN25 B.Braun port	AB	57 (2,24)	80,5 (3,17)	84,5 (3,33)	25 (1)	11 (0,43)	49 (0,16)
Clamp 1,5" kurz	AC	6 (0,24)	29,5 (1,16)	33,5 (1,32)	25 (1)	7 (0,27)	
Clamp 1,5" lang	AD	39 (1,53)	62,5 (2,46)	66,5 (2,61)	25 (1)	7 (0,27)	
Clamp 2"	AE	59 (2,23)	82,5 (3,25)	86,5 (3,4)	25 (1)	6 (0,24)	



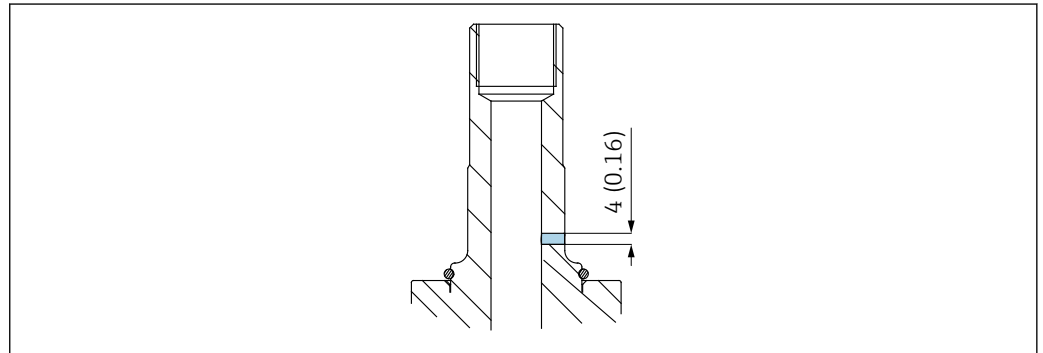
Prozessanschluss	Merkmal 40	X0	X1	X2	D	XP	X3
Clamp 1,5° - schräg 15°	AF	17,8 (0,7)	41,3 (1,63)	--	25 (1)	6 (0,24)	
Milchkupp- lung DN50	AG	41 (1,61)	64,5 (2,53)	68,5 (2,7)	25 (1)	19,5 (0,77)	
Aseptik DN50 schraubbar DIN11864- 1A	AK	41 (1,61)	64,5 (2,53)	68,5 (2,7)	25 (1)	19,5 (0,77)	
Varivent N 68mm DN40-125	AH	6 (0,24)	29,5 (1,16)	33,5 (1,32)	25 (1)	16,5 (0,65)	

### Leckage-Überwachung

Die Leckageüberwachung ist Bestandteil der Bestellausprägung für folgende Varianten:

- 3-A (CPA842-\*\*\*\*\*+LB)
- EHEDG (CPA42-\*\*\*\*\*+LC)

Sie kann auch separat bestellt werden (CPA842-\*\*\*\*\*+ND).



6 Leckage-Überwachung

Die Leckage-Überwachung (eine Bohrung oberhalb des Prozessanschlusses) zeigt eine eventuelle Undichtheit der Formdichtung an. In diesem Fall tritt Medium in geringen Mengen aus der Überwachungsöffnung aus. Die Formdichtung muss dann ersetzt werden.

**i** Die Leckage-Überwachung ist Bestandteil der Option 3-A und EHEDG.

### Gewicht

Armatur mit Prozessanschluss AA ... AK: 0,3 ... 1,4 kg (0,7 ... 3,1 lbs)

Schutzhaube: ca. 0,2 kg (0,4 lbs)

### Werkstoffe

#### Mediumsberührend

Dichtungen: Formdichtung aus EPDM, FDA-konform nach 21CFR 177.2600, USP Class VI  
Formdichtung aus FKM, FDA-konform nach 21CFR 177.2600, USP Class VI  
O-Ring aus Silikon, FDA-konform nach 21CFR 177.2600, USP Class VI  
Formdichtung FFKM, FDA-konform nach 21CFR 177.2600, USP Class VI

Armatur: Nichtrostender Stahl 1.4435 (AISI 316 L) (Ausführungen mit Oberflächenrauheit  $Ra \leq 0,76 \mu\text{m}$  oder  $Ra \leq 0,38 \mu\text{m}$  verfügbar)

Fett für Dichtungen Klüber Paraliq GTE703 USP87 Class VI, FDA 21CFR 178.3570, USDA-H1, NSF51, NSF61

**i** Ausführungen mit Silikondichtung sind nicht gefettet

*Nicht mediumsberührend*

Anbauteile: nichtrostender Stahl 1.4308 (AISI 304H) oder 1.4404 (AISI 316L)  
 Pal Anschluss: 1.4301  
 Schutzhaube: PP137 leitfähig

## Umgebung

Umgebungstemperatur -15 ... 70 °C (5 ... 158 °F)

Lagerungstemperatur -15 ... 70 °C (5 ... 158 °F)

## Prozess

Prozesstemperatur Spezifikation der Elektroden ist zu beachten.  
 -15 ... 140 °C (+5 ... 280 °F)

Prozessdruck Spezifikation der Elektroden ist zu beachten.  
 16 bar (232 psi) bis 140 °C (284 °F)

Strömungsgeschwindigkeit

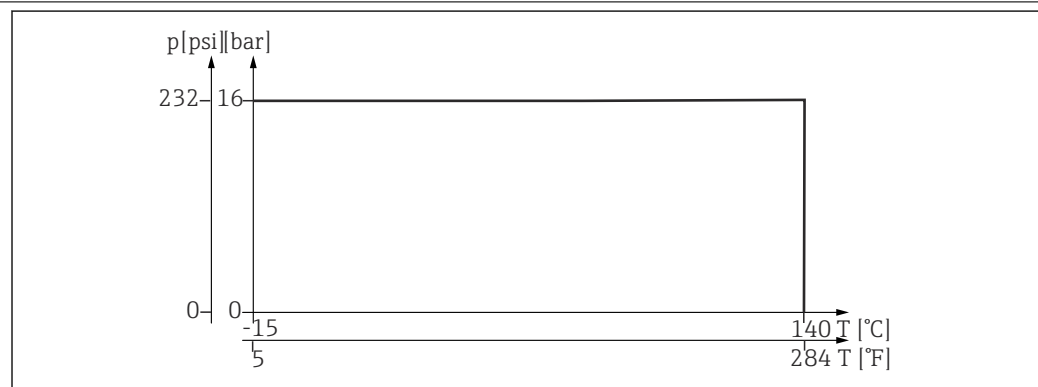
### HINWEIS

**Sensoren können bei zu hohen Strömungsgeschwindigkeiten beeinträchtigt oder zerstört werden.**

► Spezifikation des verbauten Sensors beachten.

Zur Vermeidung von Kavitation sollten im Prozess Strömungsgeschwindigkeiten < 7,5 m/s (24,6 ft/s) bei 1 bar und 20°C (68°F) herrschen.

Druck-Temperatur-Diagramm



7 Temperaturwerte nichtrostender Stahl 1.4435 (AISI 316 L)

## Zertifikate und Zulassungen

Aktuelle Zertifikate und Zulassungen zum Produkt stehen unter [www.endress.com](http://www.endress.com) auf der jeweiligen Produktseite zur Verfügung:

1. Produkt mit Hilfe der Filter und Suchmaske auswählen.
2. Produktseite öffnen.
3. **Downloads** auswählen.

**ADI- free**

Während der gesamten Produktion aller prozessmedienberührenden Teile werden weder Material tierischen Ursprungs noch Bestandteile tierischen Ursprungs verwendet. (Bescheinigt in Pharma CoC )

**Bioreaktivität (USP ClassVI)**

Die Kunststoff- und Elastomerkomponenten des Produkts mit Medienkontakt haben die Bioreaktivitätstests gemäß USP <87> und <88> Class VI bestanden. (Bescheinigt in Pharma CoC)

**EHEDG (optional)**

Die Armatur wurde nach den Anforderungen von EHEDG TYP EL Class I (Reinigbarkeit) zertifiziert.

**ASME BPE**

Die Armatur wurde in Anlehnung an den ASME BPE Standard 2016 entwickelt und erfüllt die relevanten Anforderungen die für eine Armatur von Bedeutung sind.

**FDA**

Alle mediumsberührenden Dichtungen entsprechen der jeweiligen heranzuführenden Verordnung der US-amerikanischen Food and Drug Administration (FDA). (Bescheinigt in FDA- Konformitätserklärung und Pharma Coc)

**Verordnung (EG) 1935/2004**

Die Armatur entspricht den Anforderungen an Materialien, die mit Lebensmittel in Kontakt kommen.

**3-A Sanitary (optional)**

Erfüllt die Anforderungen von 3-A Sanitary Standards.



Für die hygienische Auslegung entsprechend EHEDG, ASME BPE oder 3-A ist die Verwendung geeigneter Prozessanschlüsse und Dichtungen zu beachten.

**3.1 Abnahmeprüfzeugnis nach EN 10204 (optional)**

Dieses Zeugnis bescheinigt die Rückverfolgbarkeit der eingesetzten Werkstoffe bis zum Rohmaterial. Des Weiteren wird der Delta-Ferrit-Gehalt und die Oberflächenrauheit bei entsprechender Bestellauswahl messtechnisch überprüft und im Zeugnis aufgeführt.

**cGMP**

Konformität zu den aus cGMP abgeleiteten Anforderungen

**DGRL- 2014/68/EU / PED- 2014/68/EU**

Die Armatur wurde gemäß Artikel 4, Absatz 3, Druckgeräterichtlinie 2014/68/EU nach guter Ingenieurspraxis gefertigt und ist damit nicht CE-kennzeichnungspflichtig.

**CRN (optional)**

Da die Armatur mit einem Nenndruck größer 15 psi (ca. 1 bar) betrieben werden kann, wurde sie gemäß CSA B51 („Boiler, pressure vessel, and pressure piping code“; category F) mit einer CRN (Canadian Registration Number) in allen kanadischen Provinzen registriert. Die CRN befindet sich auf dem Typenschild.

## Bestellinformationen

### Produktseite

[www.endress.com/cpa842](http://www.endress.com/cpa842)

### Produktkonfigurator

1. **Konfiguration:** Diesen Button auf der Produktseite anklicken.
  2. **Erweiterte Auswahl** wählen.
    - ↳ In einem neuen Fenster öffnet sich der Konfigurator.
  3. Das Gerät nach Ihren Anforderungen konfigurieren, indem Sie für jedes Merkmal die gewünschte Option wählen.
    - ↳ Auf diese Weise erhalten Sie einen gültigen und vollständigen Bestellcode.
  4. **Übernehmen:** Das konfigurierte Produkt dem Warenkorb hinzufügen.
- i** Für viele Produkte haben Sie zusätzlich die Möglichkeit, CAD oder 2D-Zeichnungen der gewählten Produktausführung herunterzuladen.
5. **CAD:** Diesen Reiter aufklappen.
    - ↳ Zeichnungsfenster wird sichtbar. Sie haben die Wahl zwischen verschiedenen Ansichten. Diese können Sie in auswählbaren Formaten herunterladen.

### Lieferumfang

Der Lieferumfang besteht aus:

- Armatur in der bestellten Ausführung
- Sensordichtung (montiert)
- Prozessdichtung (montiert) bei den Prozessanschlüssen: DN25 Standard, DN25 B. und Braun port
- Staubkappen zum Schutz des Pg 13,5-Gewindes
- Betriebsanleitung

## Zubehör

Nachfolgend finden Sie das wichtigste Zubehör zum Ausgabezeitpunkt dieser Dokumentation.

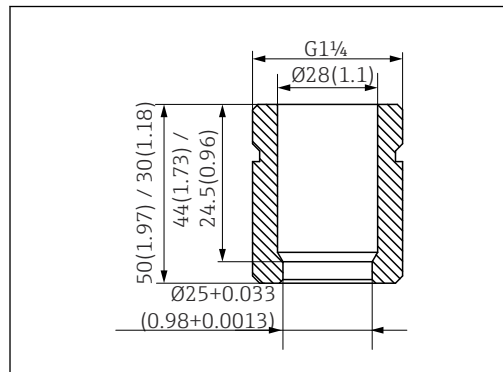
- ▶ Für Zubehör, das nicht hier aufgeführt ist, an Ihren Service oder Ihre Vertriebszentrale wenden.

Detaillierte Angaben zum Zubehör gibt Ihnen das "Spare Part Finding Tool" im Internet:

[www.endress.com/spareparts\\_consumables](http://www.endress.com/spareparts_consumables)

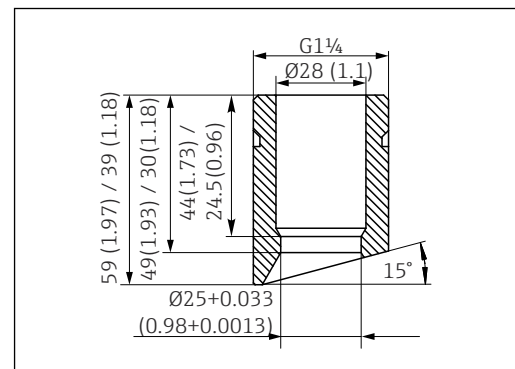
- i** Das produktspezifische Zubehör ist über die Bestellstruktur CPA842 sowie die Ersatzteilbestellstruktur "XPC0017" bestellbar.

### Installationszubehör



A0034484

**8** Einschweißstutzen gerade, in mm (in)



A0034483

**9** Einschweißstutzen schräg, in mm (in)

#### Sicherheits-Einschweißstutzen DN25 (B. Braun)

- gerade, nichtrostender Stahl 1.4435, L=50
- CPA842-\*\*\*\*\*AB+PL

#### Sicherheits-Einschweißstutzen DN25 (B. Braun)

- schräg, nichtrostender Stahl 1.4435, L=50/60
- CPA842-\*\*\*\*\*AB+PM

**Sicherheits-Einschweißstutzen DN25 (Standard)**

- Gerade, nichtrostender Stahl 1.4435, L=30
- CPA842-\*\*\*\*\*AA+PI

**Sicherheits-Einschweißstutzen DN25 (Standard)**

- Schräg, nichtrostender Stahl 1.4435, L=30/40
- CPA842-\*\*\*\*\*AA+PK

**Blindverschluss**

- Blindverschluss G1 1/4 DN25 (Standard), 316L, FKM-FDA  
CPA842-\*\*\*\*\*AA+PN
- Blindverschluss G1 1/4 DN25 (B. Braun), 316L, FKM-FDA  
CPA842-\*\*\*\*\*AB+PO

**Schutzhaube**

Abknickschutz für Sensorkabel, PP ableitfähig

**Sensor**

- Sensordummy 120mm, 316L, Ra=0,38
- CPA842-\*\*\*\*\*+PQ

**Fett**

- Klüber Fett Paraliq GTE 703 (60g)
- CPA842-\*\*\*\*\*+R8

---

**Dichtungen**

- Kit, Dichtung mediumberührt EPDM
- Kit, Dichtung mediumberührt FKM
- Kit, Dichtungen FFKM, DN25 G1 1/4, mediumberührte Teile
- Kit, Dichtungen FFKM, excl. G1 1/4, mediumberührte Teile
- Kit, Dichtungen Silikon (O-Ring)

---

**Sensoren (Auswahl)****Memosens CPS61E**

- pH-Sensor für Bioreaktoren in Life Science und für den Lebensmittelbereich
- Digital mit Memosens 2.0 Technologie
- Produktkonfigurator auf der Produktseite: [www.endress.com/cps61e](http://www.endress.com/cps61e)



Technische Information TI01566C

**Memosens CPS11E**

- pH-Sensor für Standardanwendungen in Prozess und Umwelttechnik
- Digital mit Memosens 2.0 Technologie
- Produktkonfigurator auf der Produktseite: [www.endress.com/cps11e](http://www.endress.com/cps11e)



Technische Information TI01493C

**Memosens CPS12E**

- Redoxsensor für Standardanwendungen in Prozess und Umwelttechnik
- Digital mit Memosens 2.0 Technologie
- Produktkonfigurator auf der Produktseite: [www.endress.com/cps12e](http://www.endress.com/cps12e)



Technische Information TI01494C

**Memosens CPS41E**

- pH-Sensor für die Prozesstechnik
- Mit Keramikdiaphragma und KCl-Flüssigelektrolyt
- Digital mit Memosens 2.0 Technologie
- Produktkonfigurator auf der Produktseite: [www.endress.com/cps41e](http://www.endress.com/cps41e)



Technische Information TI01495C

**Memosens CPS76E**

- pH-/Redox-Sensor für Prozesstechnik
- Digital mit Memosens 2.0 Technologie
- Produktkonfigurator auf der Produktseite: [www.endress.com/cps76e](http://www.endress.com/cps76e)



Technische Information TI01601C

**Memosens CPS16E**

- pH-/Redox-Sensor für Standardanwendungen in Prozess- und Umwelttechnik
- Digital mit Memosens 2.0 Technologie
- Produktkonfigurator auf der Produktseite: [www.endress.com/cps16e](http://www.endress.com/cps16e)



Technische Information TI01600C

**Memosens CPS96E**

- pH-/Redox-Sensor für stark verschmutzte Medien und suspendierte Feststoffe
- Digital mit Memosens 2.0 Technologie
- Produktkonfigurator auf der Produktseite: [www.endress.com/cps96e](http://www.endress.com/cps96e)



Technische Information TI01602C

**Memosens CPS77D**

- Sterilisierbarer und autoklavierbarer ISFET-Sensor für die pH-Messung
- Produktkonfigurator auf der Produktseite: [www.endress.com/cps77d](http://www.endress.com/cps77d)



Technische Information TI01396

**Memosens COS81E**

- Hygienischer optischer Sauerstoffsensoren mit maximaler Messstabilität über mehrere Sterilisationszyklen
- Digital mit Memosens 2.0 Technologie
- Produktkonfigurator auf der Produktseite: [www.endress.com/cos81e](http://www.endress.com/cos81e)



Technische Information TI01558C

**Memosens COS22E**

- Hygienischer amperometrischer Sauerstoffsensoren mit maximaler Messstabilität über mehrere Sterilisationszyklen
- Digital mit Memosens 2.0 Technologie
- Produktkonfigurator auf der Produktseite: [www.endress.com/cos22e](http://www.endress.com/cos22e)



Technische Information

**Memosens CLS82E**

- Hygienischer Leitfähigkeitssensoren
- Digital mit Memosens 2.0 Technologie
- Produktkonfigurator auf der Produktseite: [www.endress.com/cls82e](http://www.endress.com/cls82e)



Technische Information TI01529C

**OUSBT66**

- NIR-Absorptionssensoren zur Messung von Zellwachstum und Biomasse
- Sensor in pharmagerechter Ausführung
- Produktkonfigurator auf der Produktseite: [www.endress.com/ousbt66](http://www.endress.com/ousbt66)



Kompatibel zu Ausführungen mit OPL 5 und 10 mm



Technische Information TI00469C

---



[www.addresses.endress.com](http://www.addresses.endress.com)

---