

Installation Instructions

Replacement of parts for the sensor connection housing, remote version

Proline 10, 400, 800 Index C, 500, 500-digital



Replacement of parts for sensor connection housing, remote version

Proline 10, 400, 800 Index C, 500, 500-digital

Table of contents

1	Overview of spare part set	4
2	Designated use	5
3	Personnel authorized to carry out repairs	5
4	Safety instructions	6
5	Symbols	7
6	Tools list	7
7	Promag 400 Index C	8
8	Promag 10, 500	9
9	Promag P 500-digital	11
10	Promag H 500-digital	12
11	Promass, Prosonic Flow, t-mass , Teqwave M 500-digital	14
12	Promag 800 Index C	16
13	Disposal	18

1 Overview of spare part set

The installation instructions apply to the following replacement transmitters:

Order number	Original spare part set	Contents
71228796	Cover set, remote	1 × cover, 1 × O-ring (113.90 × 3.53 mm/4.5 × 0.1 in)
71228798	Housing seal set, remote	1 × O-ring (113.90 × 3.53 mm/4.5 × 0.1 in) 1 × seal Promag L, P, W 1 × O-ring (29.87 × 1.78 mm/1.2 × 0.07 in)
71354951	Housing seal set, remote	1 × O-ring (113.90 × 3.53 mm/4.5 × 0.1 in) 1 × seal Promag H 1 × O-ring (29.87 × 1.78 mm/1.2 × 0.07 in)
71488160	Housing seal set, remote, WG DN≤300	1 × O-ring 113.90 × 3.53/4.5 × 0.1 in) 1 × O-ring 69.44 × 3.53/2.7 × 0.1 in) 1 × O-ring (29.87 × 1.78 mm/1.2 × 0.07 in)
71505757	Housing seal set, remote, aluminum	1 × O-ring 113.90 × 3.53/4.5 × 0.1 in) 1 × seal Promag D 1 × O-ring (29.87 × 1.78 mm /1.2 × 0.07 in)
71615503	Connection board set, grounded, Promag L/W 400/800	1 × connection board, grounded
71615504	Connection board set, ungrounded, Promag W 400	1 × connection board, ungrounded



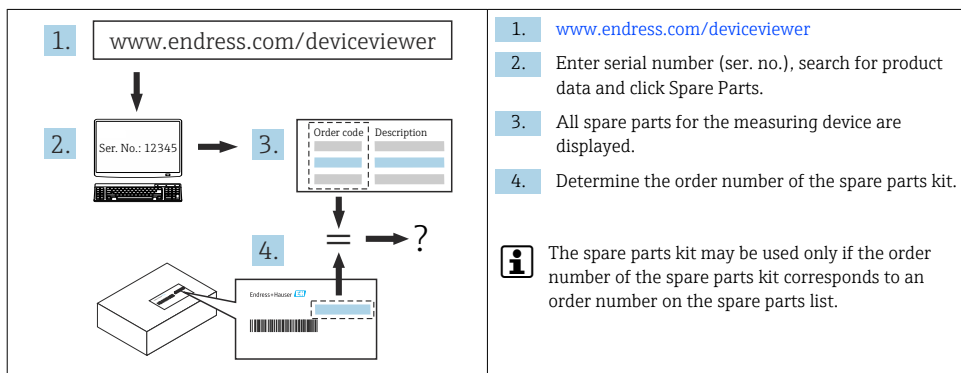
- The order number of the spare part set (on the product label on the package) can differ from the production number (on the label directly on the spare part)!
- You can find the order number of the relevant spare part set by entering the production number of the spare part in the spare part search tool.
- We recommend that you keep the Installation Instructions and packaging together at all times.

2 Designated use

The spare part sets and Installation Instructions are used to replace a faulty unit with a functioning unit of the same type. Only original parts from Endress+Hauser may be used. Only spare parts kits designed by Endress+Hauser for the measuring device can be used at any time.

Inspection is performed using the W@M Device Viewer. The procedure involved is described as follows.

i A spare parts overview is located in the interior of some measuring devices. If the spare parts kit is specified on this list, no inspection is required.



3 Personnel authorized to carry out repairs

Authorization to carry out repairs depends on the measuring device's approval type. The table below shows the authorized group of people in each case.

i Whoever carries out the repairs has full responsibility to ensure that work is carried out safely and to the required quality standard. He/she must also guarantee the safety of the device following repair.

Measuring device approval	Personnel authorized to perform repairs ¹⁾
Without approval	1, 2, 3
With approval (e.g. IECEx)	1, 2, 3
For custody transfer	4

- 1) 1 = Qualified specialist on customer side, 2 = Service technician authorized by Endress+Hauser ,
 3 = Endress+Hauser (return measuring device to manufacturer)
 4 = Check with local approval center if installation/modification must be performed under supervision.

4 Safety instructions

- Check whether the spare part matches the identification labeling on the measuring device, as described on the cover page.
- The spare part set and the Installation Instructions are used to replace a defective unit with a functioning unit of the same type.
Only use original parts from Endress+Hauser.
- Comply with national regulations regarding mounting, electrical installation, commissioning, maintenance and repair.
- The following requirements must be met with regard to specialized technical staff for the mounting, electrical installation, commissioning, maintenance and repair of the measuring devices:
 - Specialized technical staff must be trained in instrument safety.
 - They must be familiar with the individual operating conditions of the devices.
 - In the case of Ex-certified measuring devices, they must also be trained in explosion protection.
- The measuring device is energized! Risk of fatal injury from electric shock. Open the measuring device only when the device is de-energized.
- For measuring devices intended for use in hazardous locations, please observe the guidelines in the Ex documentation (XA).
- For measuring devices in safety-related applications in accordance with IEC 61508 or IEC 61511: following repair, re-commission the device in accordance with the Operating Instructions. Document the repair.
- Before removing the device: set the process to a safe state and purge the pipe of dangerous process substances.
- Danger of burns due to heated surfaces! Before commencing work: allow the system and measuring device to cool down to a touchable temperature.
- In the case of devices in custody transfer, the custody transfer status no longer applies once the seal has been removed.
- The Operating Instructions for the device must be followed.
- Risk of damaging the electronic components! Ensure you have a working environment protected from electrostatic discharge.
- After removing the electronics compartment cover: risk of electrical shock due to missing touch protection!
Turn the measuring device off before removing internal covers.
- Modifications to the measuring device are not permitted.
- Only open the housing for a brief period. Avoid foreign objects, moisture or dirt entering the housing.
- Replace defective seals only with original seals from Endress+Hauser.
- If threads are defective the measuring device must be repaired.
- Threads (e.g. of the electronics compartment cover and connection compartment cover) must be lubricated if an abrasion-proof dry lubricant is not available. Use acid-free, non-hardening lubricant.





- If, during repair work, spacing is reduced or the dielectric strength of the measuring device cannot be guaranteed, perform a test on completion of the work (e.g. high-voltage test in accordance with the manufacturer's instructions).
- Service plug:
 - Do not connect in potentially explosive atmospheres.
 - Only connect to Endress+Hauser service devices.
- Observe the instructions for transporting and returning the device outlined in the Operating Instructions.



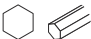


Contact Endress+Hauser Service if you have questions: www.addresses.endress.com

5 Symbols

5.1 Symbols for certain types of information

Symbol	Meaning
	Permitted Procedures, processes or actions that are permitted.
	Forbidden Procedures, processes or actions that are forbidden.
	Tip Indicates additional information.
	Series of steps

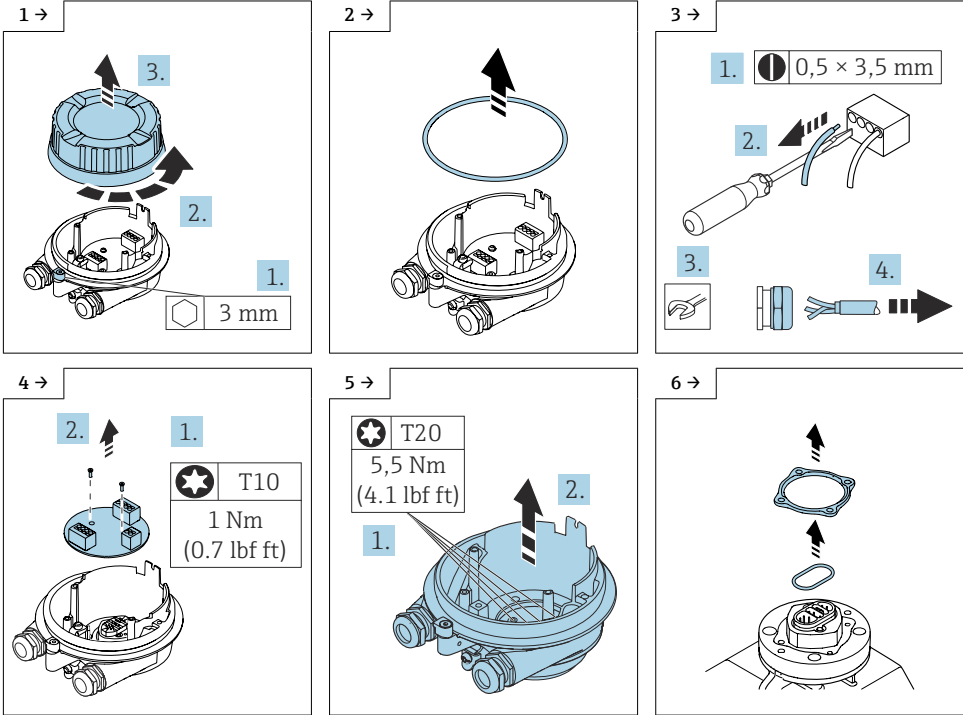
6 Tools list

 Allen key 3 mm	 Torx screwdriver T10	 Slotted head screwdriver 0.5 x 3.5 mm
--	--	--

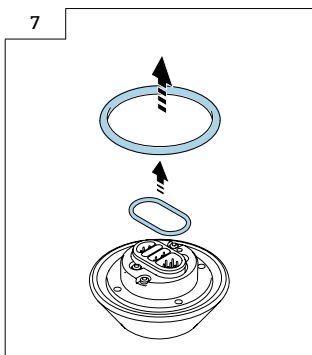
7 Promag 400 Index C

7.1 Sensor connection housing, aluminum, remote version

7.2 Replacing the cover, O-ring for cover, connection board, interface seal





► **Promag W:** Removal of O-ring for sensor connector and profile seal for sensor



- **Promag WG fully welded:**
Removal of O-Ring for sensor connector and O-ring for sensor

7.3 Reassembling the sensor connection housing, aluminum

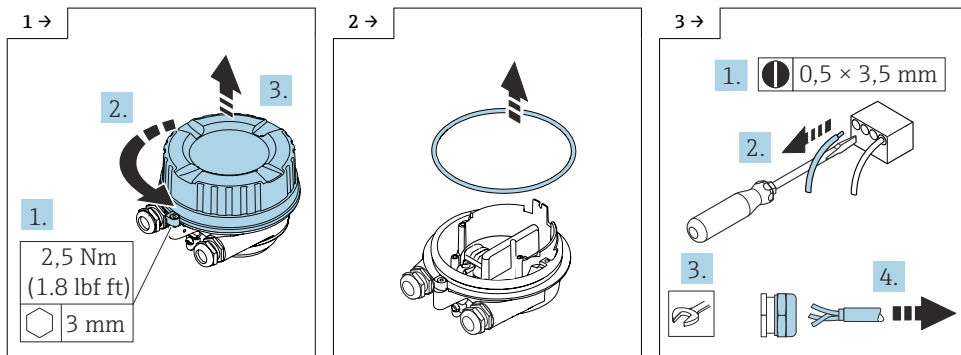
Reassembly is carried out in reverse order.

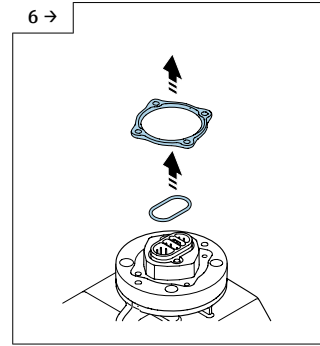
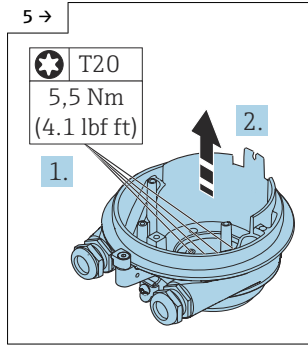
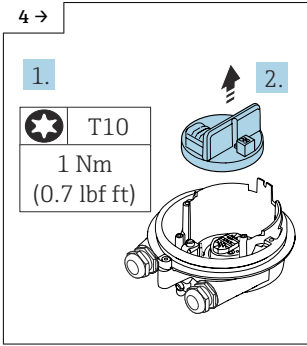
-  For detailed information on the electrical connection, see the "Electrical connection" section of the Operating Instructions for the device.
-  For detailed information on commissioning, see the "Commissioning" section of the Operating Instructions for the device.

8 Promag 10, 500

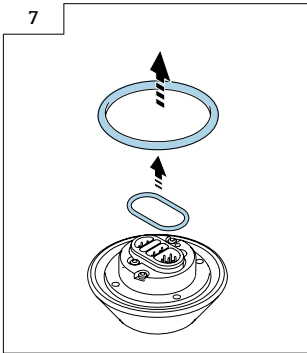
8.1 Sensor connection housing, aluminum, remote version

8.2 Replacing the cover, O-ring for cover, interface seal






- **Promag W:** Removal of O-ring for sensor connector and profile seal for sensor




- **Promag WG fully welded:**
Removal of O-Ring for sensor connector and O-ring for sensor

8.3 Reassembling the sensor connection housing, aluminum

Reassembly is carried out in reverse order.

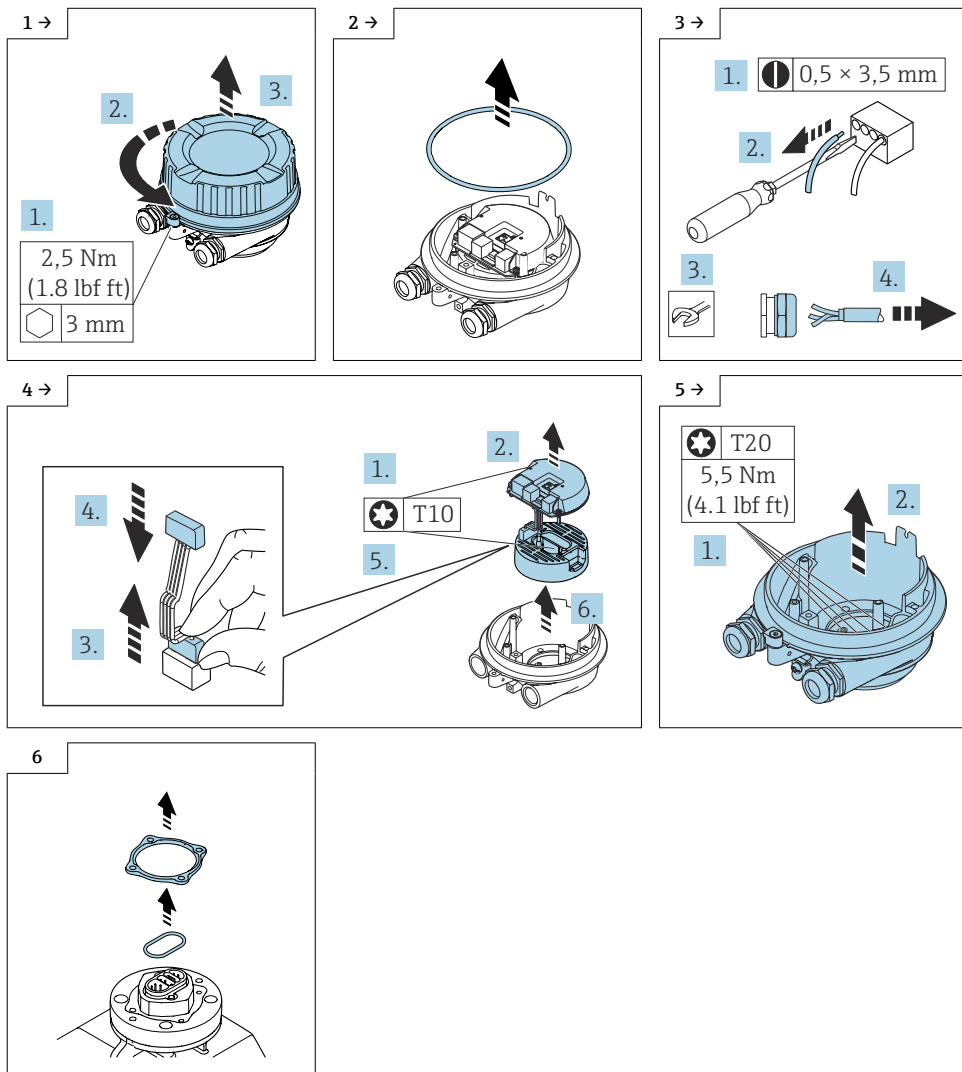
 For detailed information on the electrical connection, see the "Electrical connection" section of the Operating Instructions for the device.

 For detailed information on commissioning, see the "Commissioning" section of the Operating Instructions for the device.

9 Promag P 500-digital

9.1 Sensor connection housing, aluminum, remote version

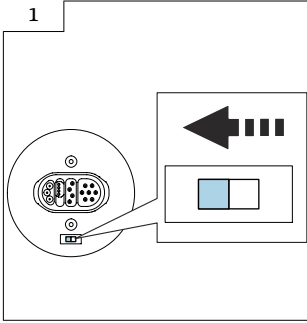
9.2 Replacing the cover, O-ring for cover, interface seal




9.3 Reassembling the sensor connection housing, aluminum

Reassembly is carried out in reverse order. Note the following:

-  Set the grounding switch of the ISEM to the "left" position (closed), as shown in the graphic below.



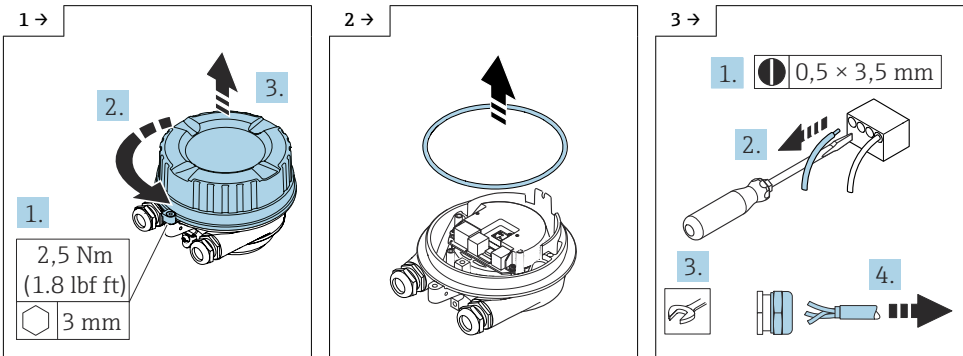
-  For detailed information on the electrical connection, see the "Electrical connection" section of the Operating Instructions for the device.

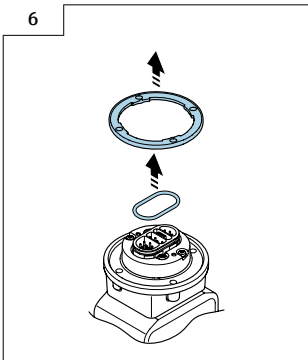
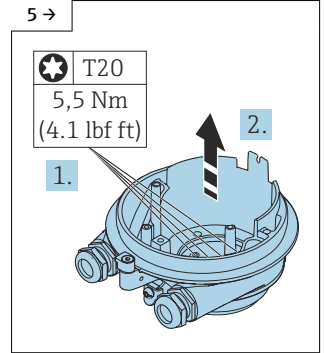
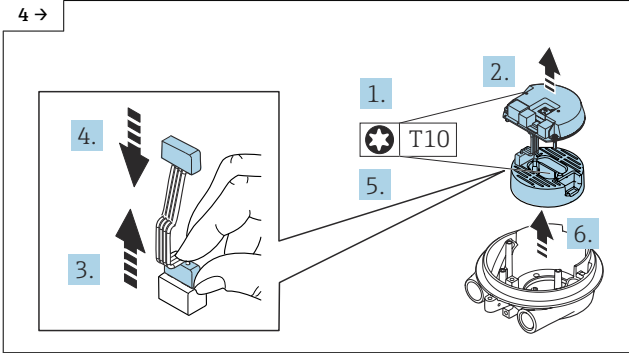
-  For detailed information on commissioning, see the "Commissioning" section of the Operating Instructions for the device.

10 Promag H 500–digital

10.1 Sensor connection housing, aluminum, remote version


10.2 Replacing the cover, O-ring for cover, interface seal

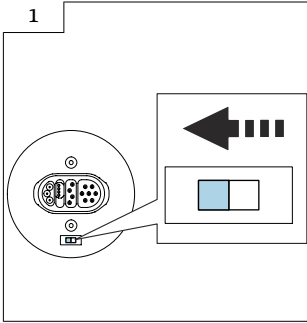






10.3 Reassembling the sensor connection housing, aluminum

Reassembly is carried out in reverse order. Note the following:

-  Set the grounding switch of the ISEM to the "left" position (closed), as shown in the graphic below.



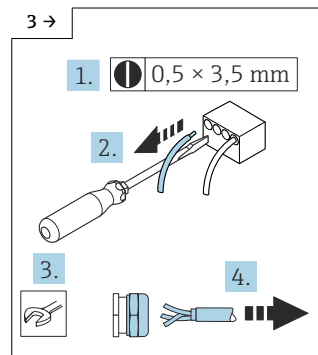
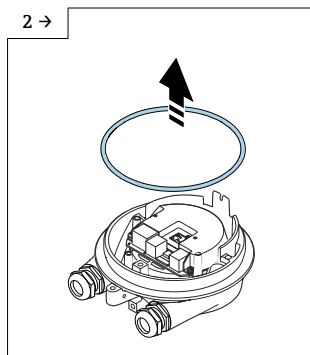
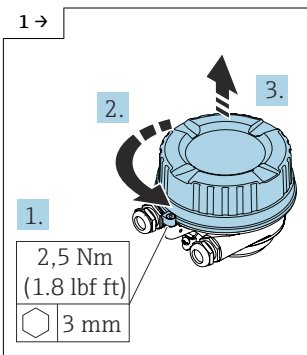
-  For detailed information on the electrical connection, see the "Electrical connection" section of the Operating Instructions for the device.

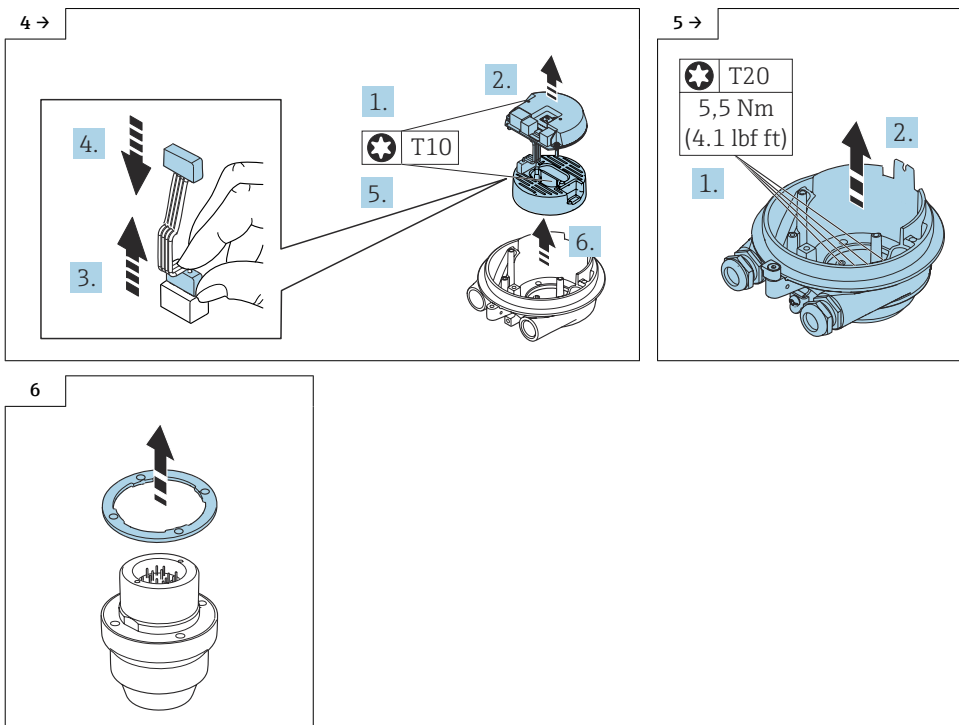
-  For detailed information on commissioning, see the "Commissioning" section of the Operating Instructions for the device.

11 Promass, Prosonic Flow, t-mass , Teqwave M 500-digital

11.1 Sensor connection housing, aluminum, remote version

11.2 Replacing the cover, O-ring for cover, interface seal





11.3 Reassembling the sensor connection housing, aluminum

Reassembly is carried out in reverse order.



For detailed information on the electrical connection, see the "Electrical connection" section of the Operating Instructions for the device.

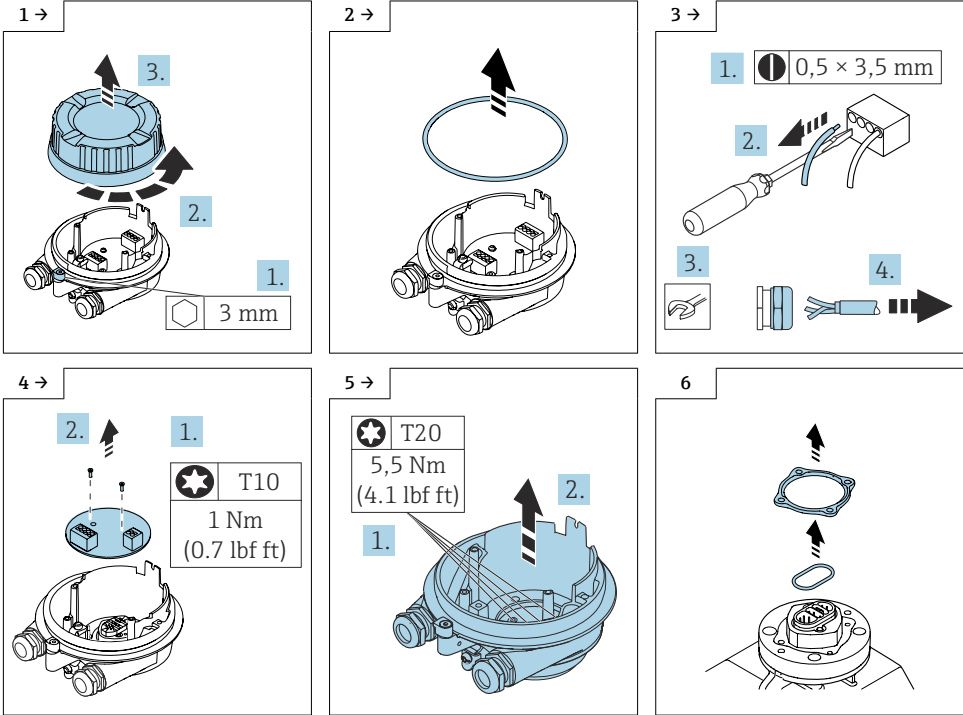


For detailed information on commissioning, see the "Commissioning" section of the Operating Instructions for the device.

12 Promag 800 Index C

12.1 Sensor W connection housing, aluminum, remote version


12.2 Replacing the cover, O-ring for cover, connection board, housing seal



► **Promag W:** Removal of O-ring for sensor connector and profile seal for sensor

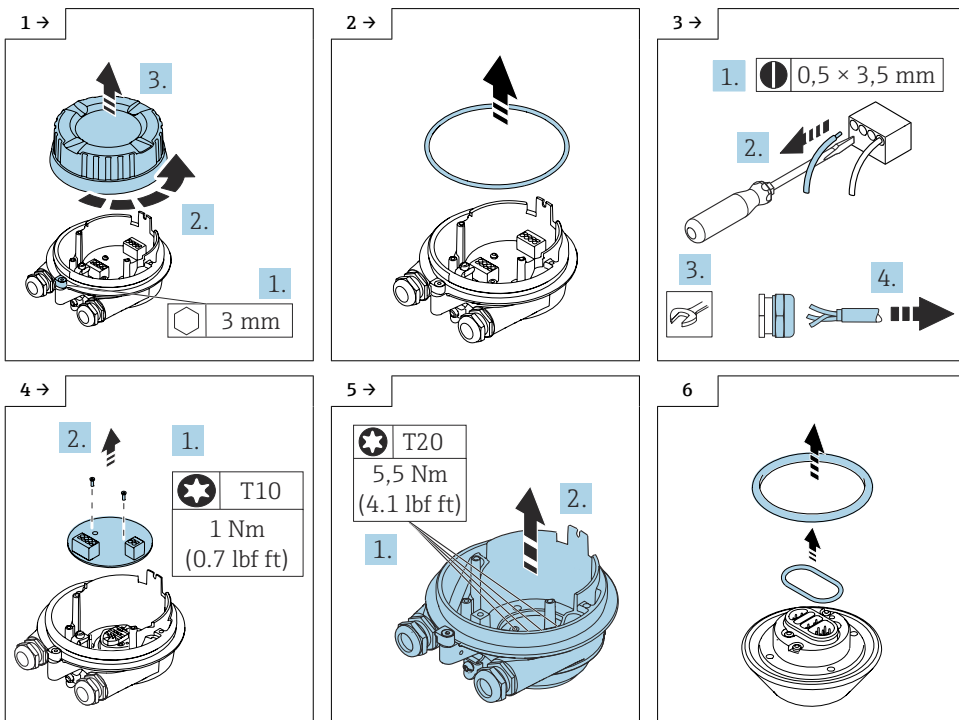
12.3 Reassembling the sensor connection housing, aluminum

Reassembly is carried out in reverse order. Note the following:

 For detailed information on the electrical connection, see the "Electrical connection" section of the Operating Instructions for the device.

12.4 Sensor WG connection housing, aluminum, remote version


12.5 Replacing the cover, O-ring for cover, connection board, housing seal



► **Promag WG fully welded:**
Removal of O-Ring for sensor connector and O-ring for sensor

12.6 Reassembling the sensor connection housing, aluminum, remote version

Reassembly is carried out in reverse order.

 For detailed information on the electrical connection, see the "Electrical connection" section of the Operating Instructions for the device.

13 Disposal



If required by the Directive 2012/19/EU on waste electrical and electronic equipment (WEEE), the product is marked with the depicted symbol in order to minimize the disposal of WEEE as unsorted municipal waste. Do not dispose of products bearing this marking as unsorted municipal waste. Instead, return them to the manufacturer for disposal under the applicable conditions.

Austausch der Teile für das Sensor Anschlussgehäuse

Getrenntausführung

Proline 10, 400, 800 Index C, 500, 500-digital

Inhaltsverzeichnis

1	Übersicht Ersatzteilsets	20
2	Bestimmungsgemäße Verwendung	21
3	Reparaturberechtigte Personen	21
4	Sicherheitshinweise	22
5	Verwendete Symbole	23
6	Werkzeugliste	23
7	Promag 400 Index C	24
8	Promag 10, 500	25
9	Promag P 500-digital	27
10	Promag H 500-digital	28
11	Promass, Prosonic Flow, t-mass , Teqwave M 500-digital	30
12	Promag 800 Index C	32
13	Entsorgung	34

1 Übersicht Ersatzteilsets

Die Einbauanleitung ist für folgende Ersatzmessumformer gültig:

Bestellnummer	Original Ersatzteilset	Inhalt
71228796	Set Deckel getrennt	1 × Deckel, 1 × O-Ring (113,90 × 3,53 mm/4,5 × 0,1 in)
71228798	Set Gehäusedichtung getrennt	1 × O-Ring (113,90 × 3,53 mm/4,5 × 0,1 in) 1 × Dichtung Promag L, P, W 1 × O-Ring (29,87 × 1,78 mm/1,2 × 0,07 in)
71354951	Set Gehäusedichtung getrennt	1 × O-Ring (113,90 × 3,53 mm/4,5 × 0,1 in) 1 × Dichtung Promag H 1 × O-Ring (29,87 × 1,78 mm/1,2 × 0,07 in)
71488160	Set Gehäusedichtung getrennt, WG DN≤300	1 × O-Ring 113,90 × 3,53/4,5 × 0,1 in) 1 × O-Ring 69,44 × 3,53/2,7 × 0,1 in) 1 × O-Ring (29,87 × 1,78 mm/1,2 × 0,07 in)
71505757	Set Gehäusedichtung getrennt, Alu	1 × O-Ring 113,90 × 3,53/4,5 × 0,1 in) 1 × Dichtung Promag D 1 × O-Ring (29,87 × 1,78 mm /1,2 × 0,07 in)
71615503	Set Anschlussprint, geerdet, Promag L/W 400/800	1 × Anschlussplatine, geerdet
71615504	Set Anschlussprint, erdfrei, Promag W 400	1 × Anschlussplatine, erdfrei



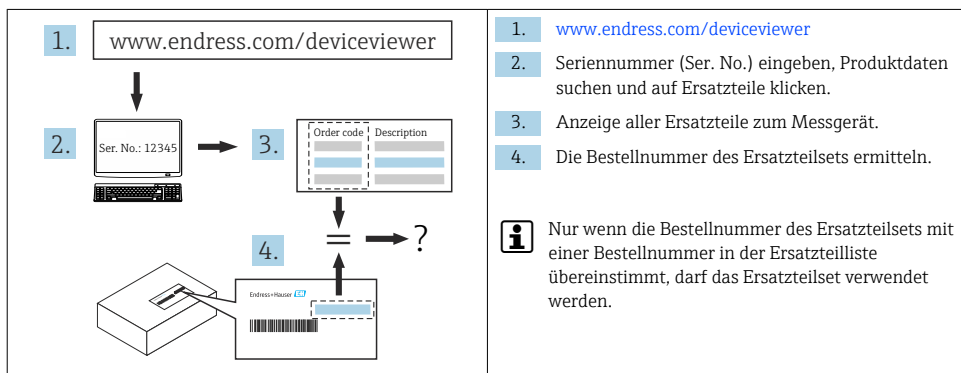
- Die Bestellnummer des Ersatzteilsets (auf dem Produktaufkleber der Verpackung) kann sich von der Produktionsnummer (auf dem Aufkleber direkt auf dem Ersatzteil) unterscheiden!
- Durch Eingabe der Produktionsnummer des Ersatzteiles im Ersatzteilfindetool kann die Bestellnummer des entsprechenden Ersatzteilsets ermittelt werden.
- Wir empfehlen Einbauanleitung und Verpackung immer zusammen aufzubewahren.

2 Bestimmungsgemäße Verwendung

Ersatzteilset und Einbauanleitung dienen dazu, eine defekte Einheit gegen eine funktionierende Einheit des gleichen Typs zu ersetzen. Es dürfen nur Originalteile von Endress+Hauser verwendet werden. Grundsätzlich dürfen nur Ersatzteilsets verwendet werden, die von Endress+Hauser für das Messgerät vorgesehen sind.

Die Überprüfung ist via W@M Device Viewer durchzuführen, die Vorgehensweise dazu ist nachfolgend beschrieben.

i Bei einigen Messgeräten befindet sich im Inneren des Gerätes eine Ersatzteilübersicht. Ist das Ersatzteilset dort aufgelistet, entfällt die Überprüfung.



3 Reparaturberechtigte Personen

Die Berechtigung zur Durchführung einer Reparatur ist von der Zulassung des Messgeräts abhängig. Die Tabelle zeigt den jeweils berechtigten Personenkreis.

i Die Person, die eine Reparatur vornimmt, übernimmt die Verantwortung für die Sicherheit während der Arbeiten, die Qualität der Ausführung und die Sicherheit des Geräts nach der Reparatur.

Zulassung des Messgeräts	Reparaturberechtigter Personenkreis ¹⁾
Ohne Zulassung	1, 2, 3
Mit Zulassung (z.B. IECEx)	1, 2, 3
Bei eichfähigem Verkehr	4

1) 1 = Ausgebildete Fachkraft des Kunden, 2 = Von Endress+Hauser autorisierter Servicetechniker, 3 = Endress+Hauser (Messgerät an Hersteller zurücksenden)
4 = Mit der lokalen Zulassungsstelle prüfen, ob ein Ein-/Umbau unter Aufsicht erfolgen muss.

4 Sicherheitshinweise

- Prüfen, ob das vorliegende Ersatzteil zur Kennzeichnung auf dem Messgerät passt, wie auf der Titelseite beschrieben.
- Ersatzteilset und Einbauanleitung dienen dazu, eine defekte Einheit gegen eine funktionierende Einheit des gleichen Typs zu ersetzen.
Nur Originalteile von Endress+Hauser verwenden.
- Nationale Vorschriften bezüglich der Montage, elektrischen Installation, Inbetriebnahme, Wartung und Reparatur einhalten.
- Folgende Anforderungen an das Fachpersonal für Montage, elektrische Installation, Inbetriebnahme, Wartung und Reparatur der Messgeräte müssen erfüllt sein:
 - In Gerätesicherheit ausgebildet.
 - Mit den jeweiligen Einsatzbedingungen der Geräte vertraut.
 - Bei Ex-zertifizierten Messgeräten: zusätzlich im Explosionsschutz ausgebildet.
- Messgerät unter Spannung! Lebensgefahr durch Stromschlag. Messgerät nur im spannungslosen Zustand öffnen.
- Bei Messgeräten für den explosionsgefährdeten Bereich: Hinweise in der Ex-Dokumentation (XA) beachten.
- Bei Messgeräten in sicherheitstechnischen Applikationen gemäß IEC 61508 bzw. IEC 61511: Nach Reparatur Neuinbetriebnahme gemäß Betriebsanleitung durchführen. Reparatur dokumentieren.
- Vor einem Geräteausbau: Prozess in sicheren Zustand bringen und Leitung von gefährlichen Prozessstoffen befreien.
- Verbrennungsgefahr durch heiße Oberflächen! Vor Arbeitsbeginn: Anlage und Messgerät auf berührungssichere Temperatur abkühlen.
- Bei Messgeräten im abrechnungspflichtigen Verkehr: Nach Entfernen der Plombe ist der geeichte Zustand aufgehoben.
- Die Betriebsanleitung zum Messgerät ist zu beachten.
- Beschädigungsgefahr elektronischer Bauteile! Eine ESD-geschützte Arbeitsumgebung herstellen.
- Nach Entfernen der Elektronikabdeckung: Stromschlaggefahr durch aufgehobenen Berührungsschutz!
Messgerät ausschalten, bevor interne Abdeckungen entfernt werden.
- Änderungen am Messgerät sind nicht zulässig.
- Gehäuse nur kurzzeitig öffnen. Eindringen von Fremdkörpern, Feuchtigkeit oder Verunreinigung vermeiden.
- Defekte Dichtungen nur durch Original-Dichtungen von Endress+Hauser ersetzen.
- Defekte Gewinde erfordern eine Instandsetzung des Messgeräts.
- Gewinde (z.B. von Elektronikraum- und Anschlussraumdeckel) müssen geschmiert sein, sofern keine abriebfeste Trockenschmierung vorhanden ist. Säurefreies, nicht härtendes Fett verwenden.




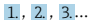
- Wenn bei den Reparaturarbeiten Abstände reduziert oder die Spannungsfestigkeit des Messgeräts nicht sichergestellt werden kann: Prüfung nach Abschluss der Arbeiten durchführen (z.B. Hochspannungstest gemäß Herstellerangaben).
- Servicestecker:
 - Nicht in explosionsfähiger Atmosphäre anschließen.
 - Nur an Servicegeräte von Endress+Hauser anschließen.
- Die in der Betriebsanleitung aufgeführten Hinweise zum Transport und zur Rücksendung beachten.



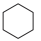
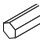




Bei Fragen Endress+Hauser Service kontaktieren: www.addresses.endress.com

5 Verwendete Symbole

5.1 Symbole für Informationstypen

Symbol	Bedeutung
	Erlaubt Abläufe, Prozesse oder Handlungen, die erlaubt sind.
	Verboten Abläufe, Prozesse oder Handlungen, die verboten sind.
	Tipp Kennzeichnet zusätzliche Informationen.
	Handlungsschritte

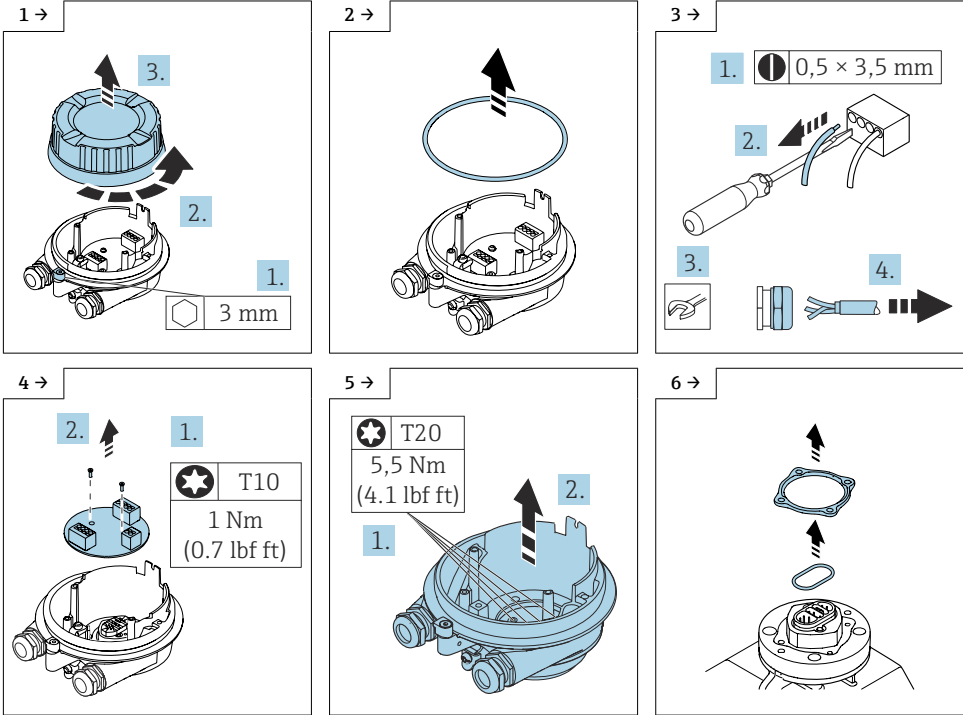
6 Werkzeugliste

  Innensechskant- schlüssel 3 mm	  Torx Schraubenzieher T10	  Schlitzschrauben- zieher 0,5 x 3,5 mm
---	---	--

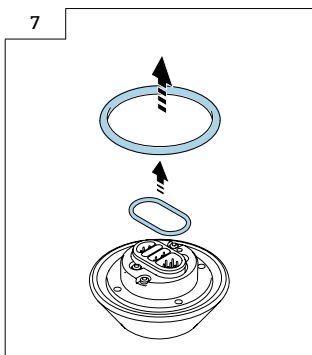
7 Promag 400 Index C

7.1 Sensor Anschlussgehäuse Alu Getrenntausführung

7.2 Austausch Deckel, O-Ring zu Deckel, Anschlussplatine, Schnittstellendichtung





► **Promag W:** Ausbau O-Ring zu Sensorstecker und Profildichtung zu Messaufnehmer



- **Promag WG vollverschweisst:**
 Ausbau O-Ring zu Sensorstecker
 und O-Ring zu Messaufnehmer

7.3 Zusammenbau Sensor Anschlussgehäuse Alu

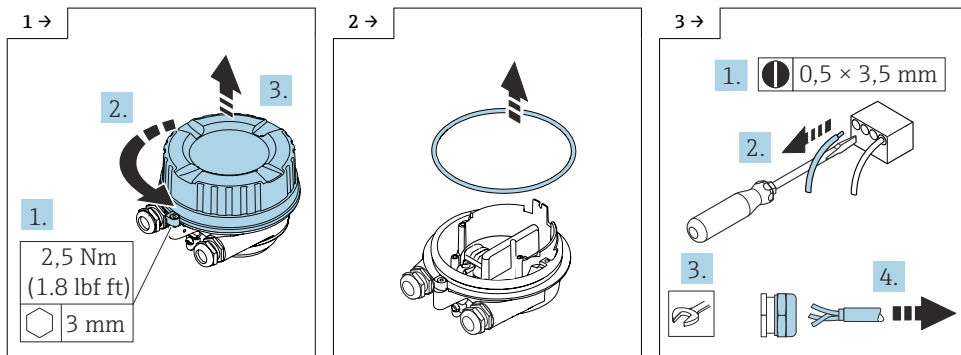
Der Zusammenbau erfolgt in umgekehrter Reihenfolge.

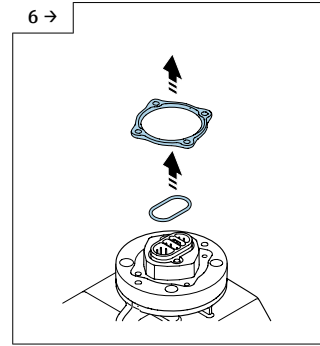
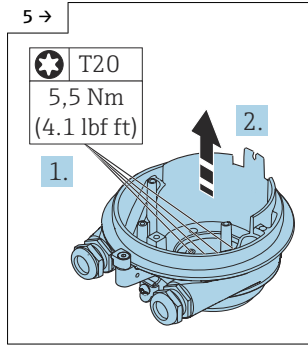
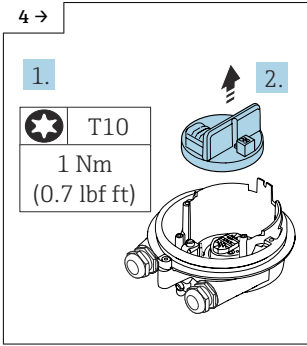
-  Detaillierte Angaben zum elektrischen Anschluss: Kapitel "Elektrischer Anschluss", Betriebsanleitung zum Gerät.
-  Detaillierte Angaben zur Inbetriebnahme: Kapitel "Inbetriebnahme", Betriebsanleitung zum Gerät.

8 Promag 10, 500

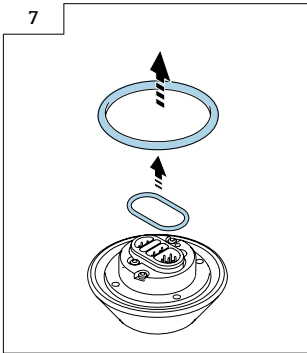
8.1 Sensor Anschlussgehäuse Alu Getrenntausführung

8.2 Austausch Deckel, O-Ring zu Deckel, Schnittstellendichtung





- **Promag W:** Ausbau O-Ring zu Sensorstecker und Profildichtung zu Messaufnehmer.



- **Promag WG vollverschweisst:**
Ausbau O-Ring zu Sensorstecker
und O-Ring zu Messaufnehmer.

8.3 Zusammenbau Sensor Anschlussgehäuse Alu

Der Zusammenbau erfolgt in umgekehrter Reihenfolge.



Detaillierte Angaben zum elektrischen Anschluss: Kapitel "Elektrischer Anschluss", Betriebsanleitung zum Gerät.

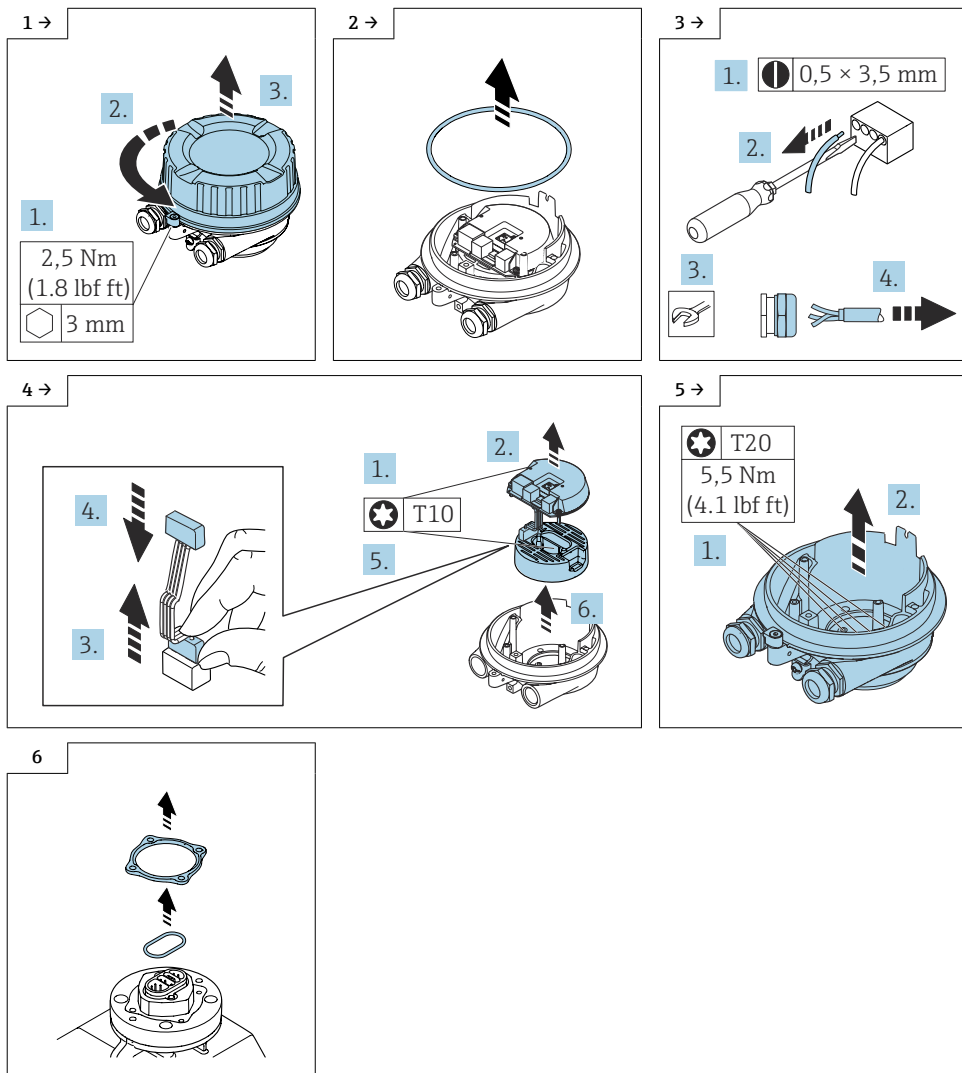


Detaillierte Angaben zur Inbetriebnahme: Kapitel "Inbetriebnahme", Betriebsanleitung zum Gerät.

9 Promag P 500-digital


9.1 Sensor Anschlussgehäuse Alu Getrenntausführung

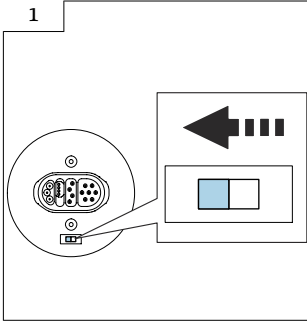
9.2 Austausch Deckel, O-Ring zu Deckel, Schnittstellendichtung



9.3 Zusammenbau Sensor Anschlussgehäuse Alu

Der Zusammenbau erfolgt in umgekehrter Reihenfolge. Folgendes ist zu beachten:

 Erdungsschalter des ISEM auf Position "links" stellen (geschlossen), wie im Bild unten gezeigt.



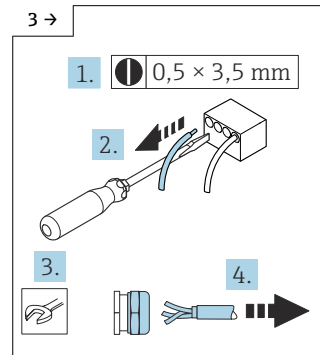
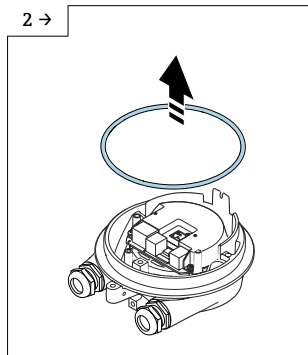
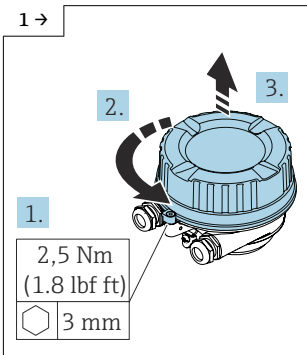
 Detaillierte Angaben zum elektrischen Anschluss: Kapitel "Elektrischer Anschluss", Betriebsanleitung zum Gerät.

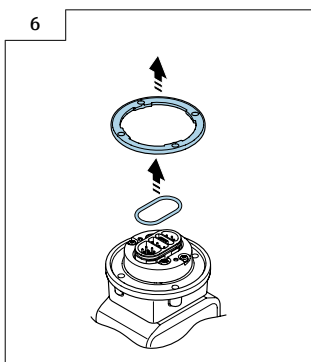
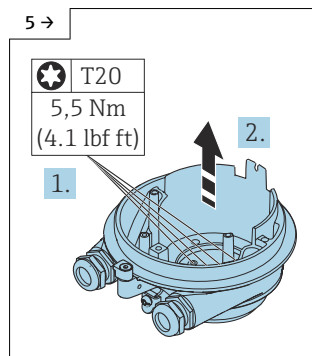
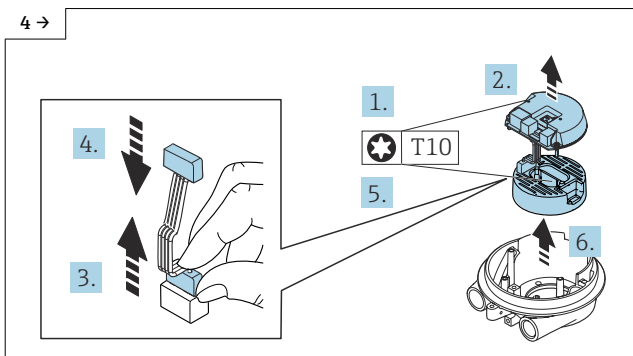
 Detaillierte Angaben zur Inbetriebnahme: Kapitel "Inbetriebnahme", Betriebsanleitung zum Gerät.

10 Promag H 500-digital

10.1 Sensor Anschlussgehäuse Alu Getrenntausführung


10.2 Austausch Deckel, O-Ring zu Deckel, Schnittstellendichtung

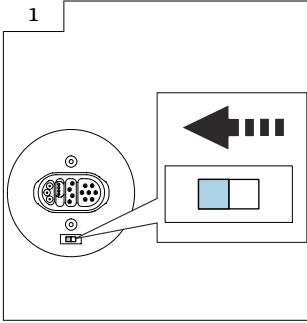




10.3 Zusammenbau Sensor Anschlussgehäuse Alu

Der Zusammenbau erfolgt in umgekehrter Reihenfolge. Folgendes ist zu beachten:

 Erdungsschalter des ISEM auf Position "links" stellen (geschlossen), wie im Bild unten gezeigt.



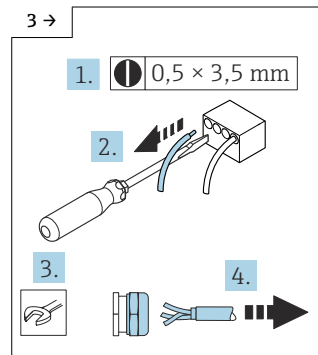
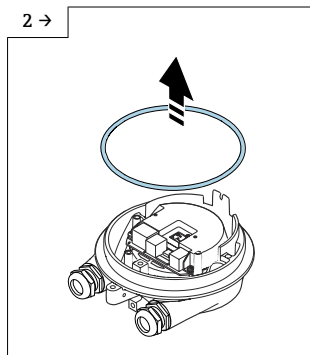
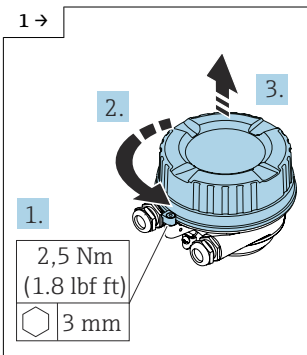
 Detaillierte Angaben zum elektrischen Anschluss: Kapitel "Elektrischer Anschluss", Betriebsanleitung zum Gerät.

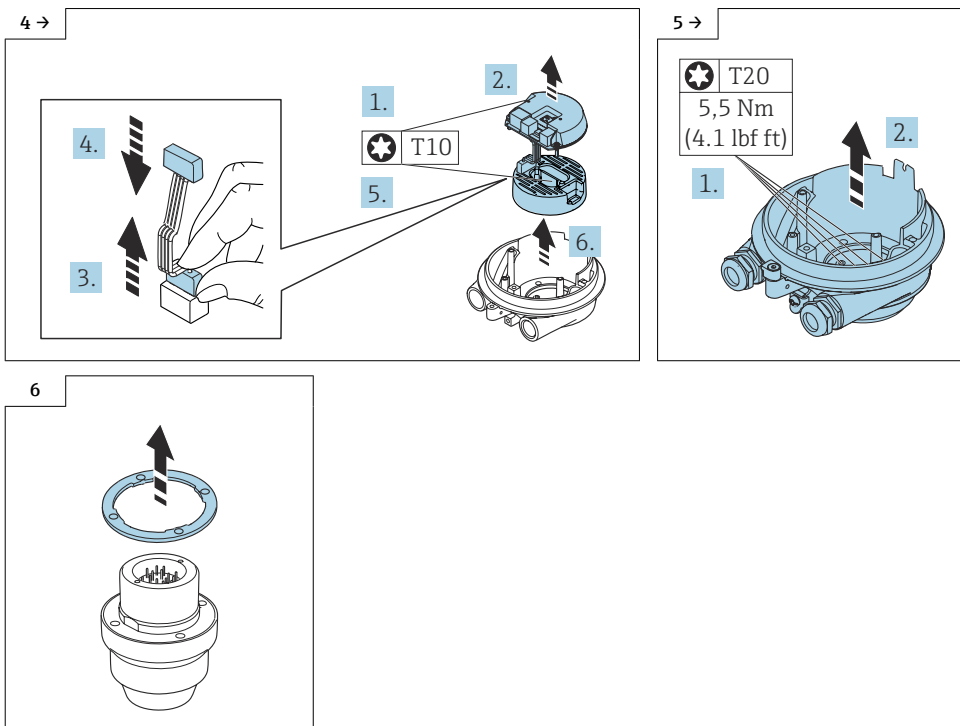
 Detaillierte Angaben zur Inbetriebnahme: Kapitel "Inbetriebnahme", Betriebsanleitung zum Gerät.

11 Promass, Prosonic Flow, t-mass , Teqwave M 500-digital

11.1 Sensor Anschlussgehäuse Alu Getrenntausführung



11.2 Austausch Deckel, O-Ring zu Deckel, Schnittstellendichtung





11.3 Zusammenbau Sensor Anschlussgehäuse Alu

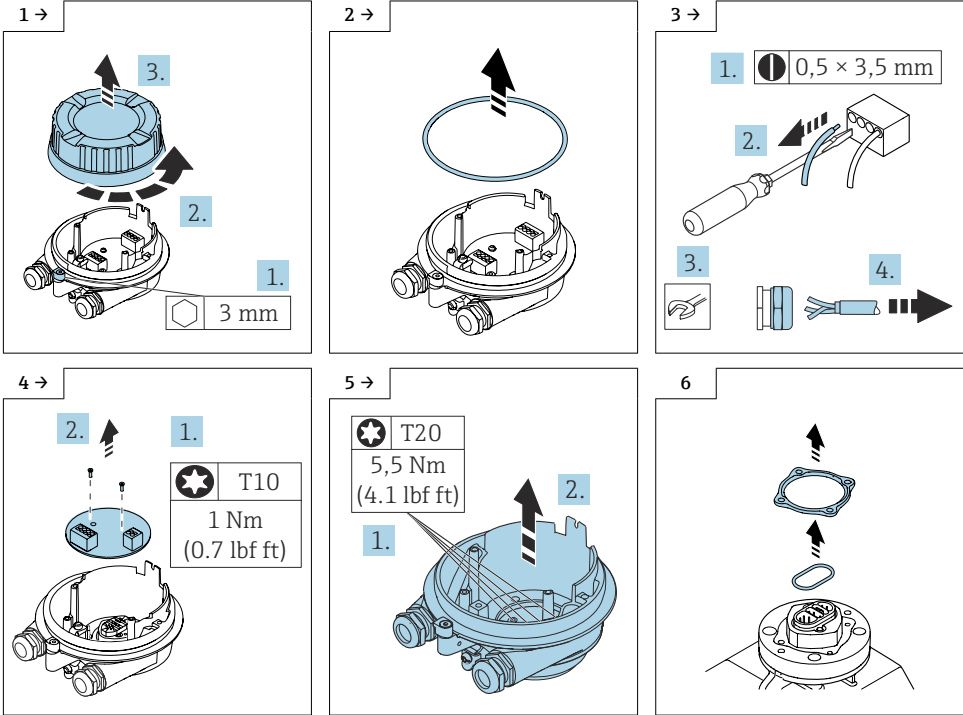
Der Zusammenbau erfolgt in umgekehrter Reihenfolge.

-  Detaillierte Angaben zum elektrischen Anschluss: Kapitel "Elektrischer Anschluss", Betriebsanleitung zum Gerät.
-  Detaillierte Angaben zur Inbetriebnahme: Kapitel "Inbetriebnahme", Betriebsanleitung zum Gerät.

12 Promag 800 Index C

12.1 Sensor W Anschlussgehäuse Alu Getrenntausführung

12.2 Austausch Deckel, O-Ring zu Deckel, Anschlussplatine, Gehäuse- dichtung



► **Promag W:** Ausbau O-Ring zu Sensorstecker und Profildichtung zu Messaufnehmer

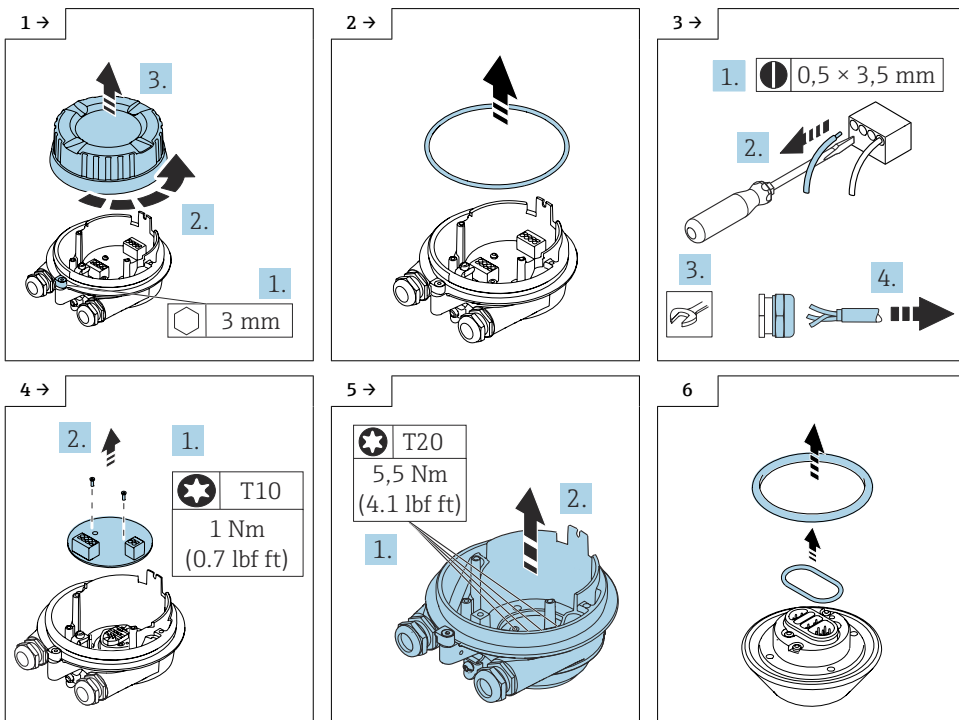
12.3 Zusammenbau Sensor Anschlussgehäuse Alu

Der Zusammenbau erfolgt in umgekehrter Reihenfolge. Folgendes ist zu beachten:

 Detaillierte Angaben zum elektrischen Anschluss: Kapitel "Elektrischer Anschluss", Betriebsanleitung zum Gerät.

12.4 Sensor WG Anschlussgehäuse Alu Getrenntausführung

12.5 Austausch Deckel, O-Ring zu Deckel, Anschlussplatine, Gehäuse- dichtung



► **Promag WG vollverschweisst:**
Ausbau O-Ring zu Sensorstecker
und O-Ring zu Messaufnehmer.

12.6 Zusammenbau Sensor Anschlussgehäuse Alu Getrenntausführung

Der Zusammenbau erfolgt in umgekehrter Reihenfolge.

 Detaillierte Angaben zum elektrischen Anschluss: Kapitel "Elektrischer Anschluss", Betriebsanleitung zum Gerät.

13 Entsorgung



Gemäß der Richtlinie 2012/19/EU über Elektro- und Elektronik-Altgeräte (WEEE) ist das Produkt mit dem abgebildeten Symbol gekennzeichnet, um die Entsorgung von WEEE als unsortierten Hausmüll zu minimieren. Gekennzeichnete Produkte nicht als unsortierter Hausmüll entsorgen, sondern zu den gültigen Bedingungen an den Hersteller zurückgeben.



71626565

www.addresses.endress.com
