



71630872

# 简明操作指南 Liquipoint FTW33

电容液位开关

本文档为《简明操作指南》，不能替代设备随箱包装中的《操作手册》。  
详细信息参见《操作手册》和其他文档资料。

标配文档资料的获取方式：

- 网址：[www.endress.com/deviceviewer](http://www.endress.com/deviceviewer)
- 智能手机/平板电脑：Endress+Hauser Operations App

## 基本安全指南

### 人员要求

进行安装、调试、诊断和维护的操作人员必须符合下列要求：

- ▶ 经培训的合格专业人员：必须具有执行特定功能和任务的资质
- ▶ 经工厂/运营方授权
- ▶ 熟悉联邦/国家法规
- ▶ 开始操作前，专业人员必须先阅读并理解本文档、补充文档和证书（取决于实际应用）中的各项指南要求。
- ▶ 操作人员必须遵照指南操作，确保满足基本使用条件的要求。

操作人员必须满足下列要求：

- ▶ 必须由工厂运营方根据任务要求进行培训和授权。
- ▶ 必须遵照本文档的指南要求。

### 指定用途

本文档中介绍的设备仅可用于粘稠介质以及易粘附介质的限位检测。错误使用可能会导致危险。为了确保测量设备在使用周期内始终正常工作：

- 确保测量设备的接液部件材质完全能够耐受介质腐蚀。

- 不得超出相关限定值。参见《技术资料》。

### 错误用途

使用不当或用于非指定用途导致的设备损坏，制造商不承担任何责任。

### 其他风险

在操作过程中，与过程的热交换可能导致电子插件外壳及其设备部件的温度升高至 80 °C (176 °F)。

存在接触表面烫伤的危险！

- ▶ 测量高温流体时，确保已采取防护措施避免发生接触性烫伤。

### 操作安全

存在人员受伤的风险！

- ▶ 设备符合技术规格参数，无错误、无故障，否则禁止操作设备。
- ▶ 运营方有责任确保设备无故障运行。

## 安装步骤

### 安装要求

- 可以安装在容器、管道或罐体的任意位置处。
- 使用套筒扳手可以在操作困难的测量点操作仪表。

可以选购 32 AF 套筒扳手。

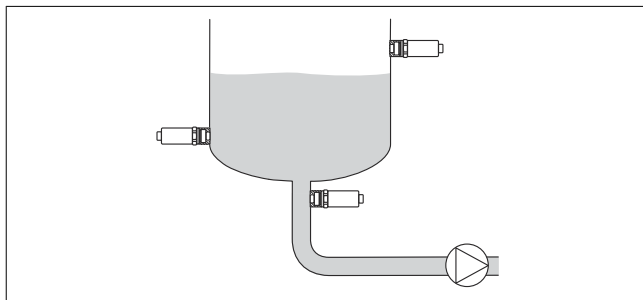


图 1 安装实例：安装在容器中

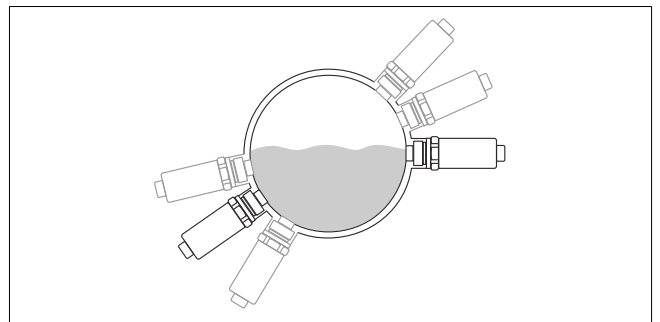


图 2 安装实例：安装在管道中

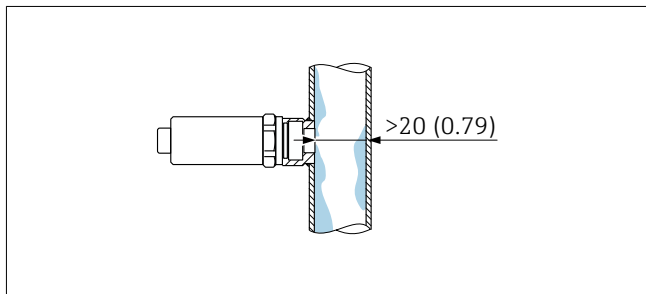


图 3 齐平安装，针对高粘度介质测量场合；单位：mm (in)

**i** 垂直安装:

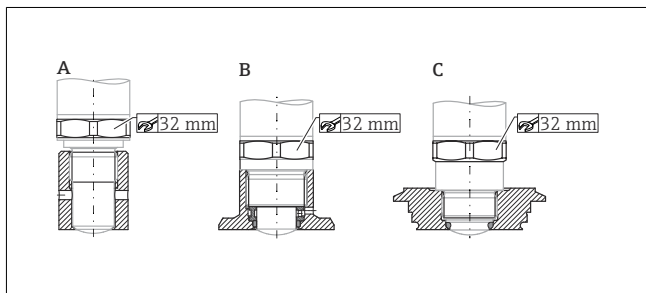
传感器不能完全被介质覆盖或传感器附近存在气泡都可能影响测量结果。

**安装设备**

所需工具:  
开口扳手或 32 AF 套筒扳手

**安装**

- 仅允许拧紧六角螺母。
- 扭矩: 15 ... 30 Nm (11 ... 22 lbf ft)



- A G 1/2 螺纹
- B G 3/4 螺纹
- C M24x1.5 螺纹

**电气连接**

测量设备支持两种工作模式:

- 高限检测 (MAX): 例如溢出保护  
传感器未被液体覆盖时, 设备始终保持电子开关闭合。
- 低限检测 (MIN): 例如泵空转保护  
传感器被液体覆盖时, 设备始终保持电子开关闭合。

即使出现报警 (例如供电电缆断开), 选择高限检测 (MAX) 或低限检测 (MIN) 模式可以保证设备安全进行开关切换。达到设定限位高度、发生设备故障或电源故障时, 电子开关触点打开 (静态电流原理)。

- 供电电压: 10 ... 30 V DC
- IEC/EN61010 标准规定必须为测量设备安装合适的回路断路器。
- 电源: 非危险接触电压或 2 类回路 (北美)
- 设备必须安装 500 mA 细保险丝 (慢熔型)。

**连接带 M12 插头的设备**

工作模式	
高限检测 (MAX)	低限检测 (MIN)

图标	说明
☆	黄色 LED 指示灯亮起
•	黄色 LED 指示灯熄灭
K	外接负载

**LED 指示灯**

A0047656

- 1 绿色 LED 指示灯: 设备正常工作
- 2 黄色 LED 指示灯: 叉体被液体覆盖
- 3 红色 LED 指示灯: 警告/需要维护 (LED 指示灯闪烁) 或故障/设备故障 (LED 指示灯亮起)

**i** 金属外壳盖 (IP69) 不提供外部 LED 指示灯信号。

如需连接带霍斯曼插头的设备, 参见《操作手册》。