

Sonderdokumentation Servicetool für Prothermo NMT81

Präzisionsensor zur Ermittlung der
Durchschnittstemperatur





A0023555

Inhaltsverzeichnis

1	Hinweise zum Dokument	4
1.1	Dokumentfunktion	4
1.2	Darstellungskonventionen	4
1.3	Dokumentation	6
2	Grundlegende Sicherheitshinweise ..	7
2.1	Anforderungen an das Personal	7
2.2	Bestimmungsgemäße Verwendung	7
2.3	Arbeitssicherheit	7
2.4	Betriebssicherheit	7
2.5	Produktsicherheit	8
3	Produktbeschreibung	9
3.1	Hauptteile des Servicetools	9
3.2	Interne Teile des Servicetools	10
4	Bedienung	11
4.1	Servicetool vorbereiten	11
4.2	Einsatzarten	12

1 Hinweise zum Dokument

1.1 Dokumentfunktion

Dieses Dokument beschreibt die Komponenten sowie die Funktionalität des NMT81 Servicetools.



Das NMT81 Servicetool umfasst einen Adapter zur Montage der Elektronik.

1.2 Darstellungskonventionen

1.2.1 Warnhinweissymbole



Dieser Hinweis macht auf eine gefährliche Situation aufmerksam, die, wenn sie nicht vermieden wird, zu Tod oder schwerer Körperverletzung führen wird.



Dieser Hinweis macht auf eine gefährliche Situation aufmerksam, die, wenn sie nicht vermieden wird, zu Tod oder schwerer Körperverletzung führen kann.



Dieser Hinweis macht auf eine gefährliche Situation aufmerksam, die, wenn sie nicht vermieden wird, zu leichter oder mittelschwerer Körperverletzung führen kann.



Dieser Hinweis enthält Informationen zu Vorgehensweisen und weiterführenden Sachverhalten, die keine Körperverletzung nach sich ziehen.

1.2.2 Elektrische Symbole



Wechselstrom



Gleich- und Wechselstrom



Gleichstrom



Erdanschluss

Eine geerdete Klemme, die vom Gesichtspunkt des Benutzers über ein Erdungssystem geerdet ist.

Schutzerde (PE: Protective earth)

Erdungsklemmen, die geerdet werden müssen, bevor andere Anschlüsse hergestellt werden dürfen.

Die Erdungsklemmen befinden sich innen und außen am Gerät:

- Innere Erdungsklemme: Schutzerde wird mit dem Versorgungsnetz verbunden.
- Äußere Erdungsklemme: Gerät wird mit dem Erdungssystem der Anlage verbunden.

1.2.3 Werkzeugsymbole



Kreuzschlitzschraubendreher



Schlitzschraubendreher



Torxschraubendreher



Innensechskantschlüssel



Gabelschlüssel

1.2.4 Symbole für Informationstypen und Grafiken



Erlaubt

Abläufe, Prozesse oder Handlungen, die erlaubt sind



Zu bevorzugen

Abläufe, Prozesse oder Handlungen, die zu bevorzugen sind



Verboten

Abläufe, Prozesse oder Handlungen, die verboten sind



Tipp

Kennzeichnet zusätzliche Informationen



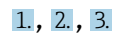
Verweis auf Dokumentation



Verweis auf Abbildung



Zu beachtender Hinweis oder einzelner Handlungsschritt



Handlungsschritte



Ergebnis eines Handlungsschritts



Sichtkontrolle



Bedienung via Bedientool



Schreibgeschützter Parameter

1, 2, 3, ...

Positionsnummern

A, B, C, ...

Ansichten



Sicherheitshinweis

Beachten Sie die Sicherheitshinweise in der zugehörigen Betriebsanleitung




Temperaturbeständigkeit der Anschlusskabel

Gibt den Mindestwert für die Temperaturbeständigkeit der Anschlusskabel an

1.3 Dokumentation

Im Download-Bereich der Endress+Hauser Internetseite (www.endress.com/downloads) sind folgende Dokumenttypen verfügbar:

-  Eine Übersicht zum Umfang der zugehörigen Technischen Dokumentation bieten:
 - *W@M Device Viewer* (www.endress.com/deviceviewer): Seriennummer vom Typenschild eingeben
 - *Endress+Hauser Operations App*: Seriennummer vom Typenschild eingeben oder 2D-Matrixcode (QR-Code) auf dem Typenschild einscannen

1.3.1 Technische Information (TI)

Planungshilfe

Das Dokument liefert alle technischen Daten zum Gerät und gibt einen Überblick, was rund um das Gerät bestellt werden kann.

1.3.2 Kurzanleitung (KA)

Schnell zum 1. Messwert

Die Anleitung liefert alle wesentlichen Informationen von der Warenannahme bis zur Erstinbetriebnahme.

1.3.3 Betriebsanleitung (BA)

Die Betriebsanleitung enthält alle Informationen, die in den verschiedenen Phasen des Gerätelebenszyklus benötigt werden: von der Produktkennzeichnung, Warenannahme und Lagerung über Montage, Anschluss, Bedienung und Inbetriebnahme bis hin zu Störungsbehebung, Instandhaltung und Entsorgung.

1.3.4 Beschreibung Geräteparameter (GP)

Die "Beschreibung Geräteparameter" bietet eine detaillierte Erläuterung der einzelnen Parameter im Bedienmenü (mit Ausnahme des Menüs "Experte"). Die Beschreibung richtet sich an Personen, die über den gesamten Lebenszyklus mit dem Gerät arbeiten und dabei spezifische Konfigurationen durchführen.

1.3.5 Sicherheitshinweise (XA)

Abhängig von der Zulassung liegen dem Gerät bei Auslieferung Sicherheitshinweise (XA) bei. Diese sind integraler Bestandteil der Betriebsanleitung.

-  Auf dem Typenschild ist angegeben, welche Sicherheitshinweise (XA) für das jeweilige Gerät relevant sind.

1.3.6 Einbauanleitung (EA)

Einbauanleitungen unterstützen beim Austausch eines defekten Gerätes gegen ein funktionierendes Gerät desselben Typs.

2 Grundlegende Sicherheitshinweise

2.1 Anforderungen an das Personal

Das Personal für Installation, Inbetriebnahme, Diagnose und Wartung muss folgende Bedingungen erfüllen:

- ▶ Ausgebildetes Fachpersonal: Verfügt über Qualifikation, die dieser Funktion und Tätigkeit entspricht.
- ▶ Vom Anlagenbetreiber autorisiert.
- ▶ Mit den nationalen Vorschriften vertraut.
- ▶ Vor Arbeitsbeginn: Anweisungen in Anleitung und Zusatzdokumentation sowie Zertifikate (je nach Anwendung) lesen und verstehen.
- ▶ Anweisungen und Rahmenbedingungen befolgen.

Das Bedienpersonal muss folgende Bedingungen erfüllen:

- ▶ Entsprechend den Aufgabenanforderungen vom Anlagenbetreiber eingewiesen und autorisiert.
- ▶ Anweisungen in dieser Anleitung befolgen.

2.2 Bestimmungsgemäße Verwendung

Anwendungsbereich und gemessene Stoffe

Messgeräte zum Einsatz im explosionsgefährdeten Bereich, in hygienischen Anwendungen oder bei erhöhten Risiken durch Prozessdruck sind auf dem Typenschild speziell gekennzeichnet.

Um den einwandfreien Zustand des Messgeräts für die Betriebszeit zu gewährleisten:

- ▶ Messgerät nur unter Einhaltung der Daten auf dem Typenschild und der in der Anleitung und Zusatzdokumentation aufgelisteten Rahmenbedingungen einsetzen.
- ▶ Typenschild überprüfen, um sicherzustellen, dass das bestellte Gerät in dem Bereich, für den eine Zulassung erforderlich ist (z. B. Explosionsschutz, Sendegefäßsicherheit), wie beabsichtigt eingesetzt werden kann.
- ▶ Wird das Messgerät ausserhalb der atmosphärischen Temperatur eingesetzt, sind die relevanten Randbedingungen gemäß der zugehörigen Gerätedokumentation zwingend zu beachten.
- ▶ Messgerät dauerhaft vor Korrosion durch Umwelteinflüsse schützen.
- ▶ Grenzwerte in der "Technischen Information" beachten.

Der Hersteller haftet nicht für Schäden, die aus unsachgemäßer oder nicht bestimmungsgemäßer Verwendung entstehen.

2.3 Arbeitssicherheit

Bei Arbeiten am und mit dem Gerät:

- ▶ Erforderliche persönliche Schutzausrüstung gemäß nationalen Vorschriften tragen.

2.4 Betriebssicherheit

Verletzungsgefahr!

- ▶ Das Gerät nur in technisch einwandfreiem und betriebssicherem Zustand betreiben.
- ▶ Der Betreiber ist für den störungsfreien Betrieb des Geräts verantwortlich.

Zulassungsrelevanter Bereich

Um eine Gefährdung für Personen oder für die Anlage beim Geräteinsatz im zulassungsrelevanten Bereich auszuschließen (z.B. Explosionsschutz):

- ▶ Anhand des Typenschildes überprüfen, ob das bestellte Gerät für den vorgesehenen Gebrauch im zulassungsrelevanten Bereich eingesetzt werden kann.
- ▶ Die Vorgaben in der separaten Zusatzdokumentation beachten, die ein fester Bestandteil dieser Anleitung ist.

WARNUNG

Explosive Atmosphäre

Das Öffnen des Deckels des NMT81 in einer explosiven Atmosphäre kann dazu führen, dass das Gerät explodiert und schwere Verletzungen oder den Tod verursacht.

- ▶ Bevor Sie den Deckel öffnen, stellen Sie mittels eines Gasdetektors sicher, dass sich der NMT81 nicht in einer explosiven Atmosphäre befindet.
- ▶ Wenn eine explosive Atmosphäre detektiert wird, muss der Vorgang sofort beendet werden.

2.5 Produktsicherheit

Dieses Messgerät ist nach dem Stand der Technik und guter Ingenieurspraxis betriebssicher gebaut und geprüft und hat das Werk in sicherheitstechnisch einwandfreiem Zustand verlassen. Es erfüllt die allgemeinen Sicherheitsanforderungen und gesetzlichen Anforderungen.

HINWEIS

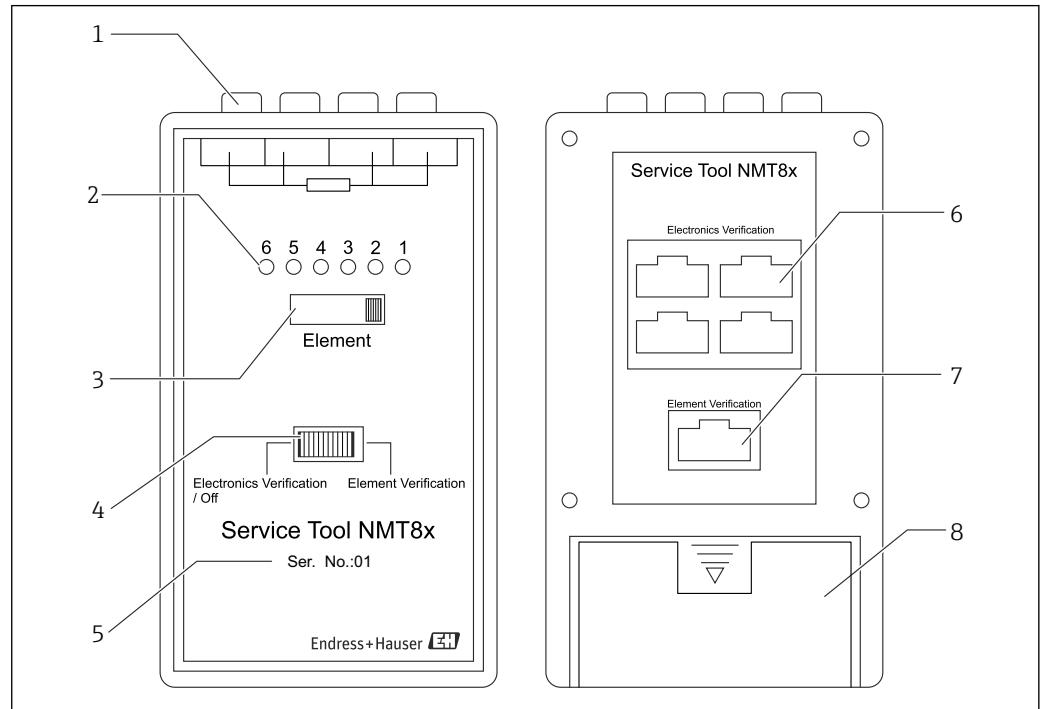
Verlust des Schutzgrads durch Öffnen in feuchter Umgebung

- ▶ Wenn das Gerät in feuchter Umgebung geöffnet wird, ist der ausgewiesene Schutzgrad auf dem Typenschild aufgehoben. Der sichere Betrieb des Gerätes kann dadurch ebenfalls betroffen sein.

3 Produktbeschreibung

3.1 Hauptteile des Servicetools

Das Servicetool dient dazu, die Funktion der Elektronikplatine und der Sensoren des NMT81 zu überprüfen.



1 Servicetool

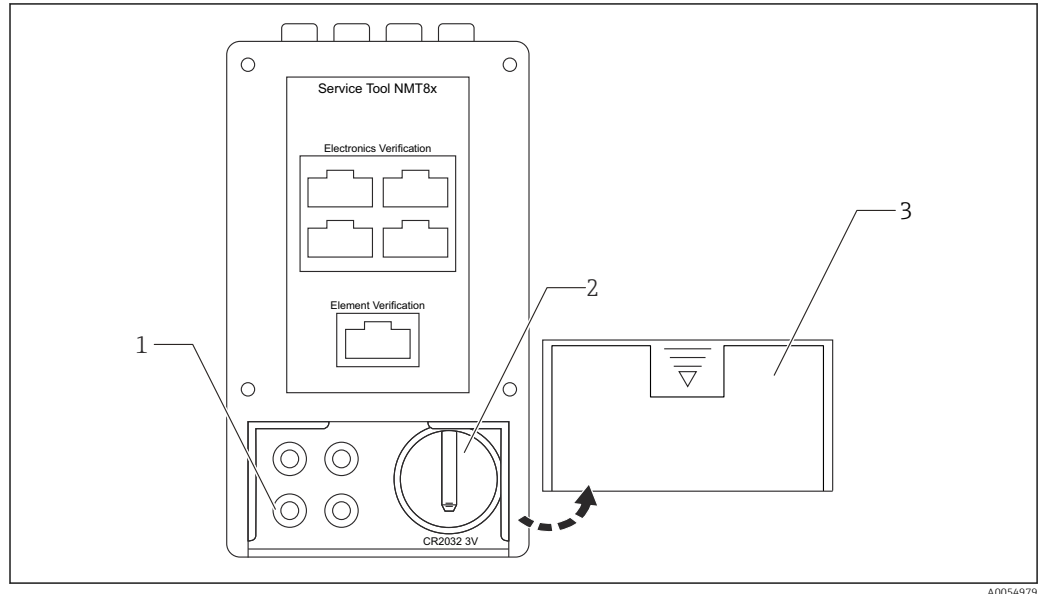
- 1 4-Leiter RTD-Verbindung
- 2 Elementanzeige
- 3 Schalter zur Elementauswahl
- 4 Schalter zum Wechseln der Betriebsart
- 5 Seriennummer
- 6 Kabelanschluss zur Verifizierung des Elektronikmoduls
- 7 Kabelanschluss zur Verifizierung der Temperaturelemente
- 8 Batteriefach

i Die Verwendung der Batterie in explosionsgefährdeten Bereichen ist untersagt.

3.2 Interne Teile des Servicetools

Batterieabdeckung [3] entfernen, um Zugriff auf die internen Teile des Servicetools zu erhalten.

Nähere Informationen hierzu siehe →  11



 2 Servicetool (Rückseite)

1 Klinkenbuchse (nicht zu verwenden)

2 Knopfzellenbatterie (CR2032 3 V)

3 Batterieabdeckung

HINWEIS

Verwendung der Batterie


- ▶ Die Verwendung der Batterie in explosionsgefährdeten Bereichen ist untersagt.

4 Bedienung

4.1 Servicetool vorbereiten

4.1.1 Verwendung der Batterie

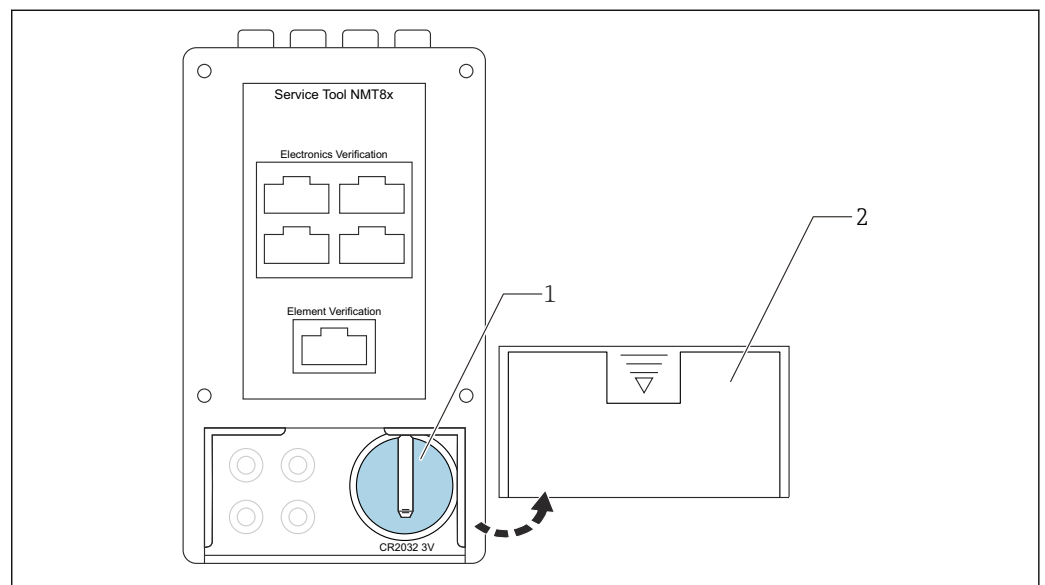
Die Knopfzellenbatterie (CR2032 3 V) dient zur Beleuchtung der LED-Anzeige, die die Temperaturelementauswahl anzeigt (Nr.1 bis 6). Dank dieser visuellen Unterstützung lassen sich die Temperaturelemente einfach auswählen. Diese Funktion ist nicht unmittelbar für Bedienung und Betrieb des Servicetools erforderlich. Sicherstellen, dass die Batterien nicht in explosionsgefährdeten Bereichen verwendet werden können.

 Die Knopfzellenbatterie (CR2032 3 V) ist bei Bedarf vom Kunden zu stellen.

4.1.2 Batterie einlegen

1. Auf die dreieckige Markierung auf der Batterieabdeckung [2] drücken und die Abdeckung nach unten schieben, um sie zu entfernen.
2. Die Batterie [1] vorsichtig in die Halterung einsetzen.
 - ↳ Sicherstellen, dass die Batterie mit der positiven (+) Seite nach außen eingesetzt wird.
3. Abdeckung wieder anbringen.
 - ↳ Sicherstellen, dass die Verriegelungslasche vollständig im Servicetool einrastet.

Zum Entfernen der Batterie in umgekehrter Reihenfolge vorgehen.



 3 Batterie einsetzen

1 Knopfzellenbatterie (CR2032 3 V)

2 Batterieabdeckung

4.2 Einsatzarten

Das Servicetool erfüllt die beiden unten genannten Funktionen.

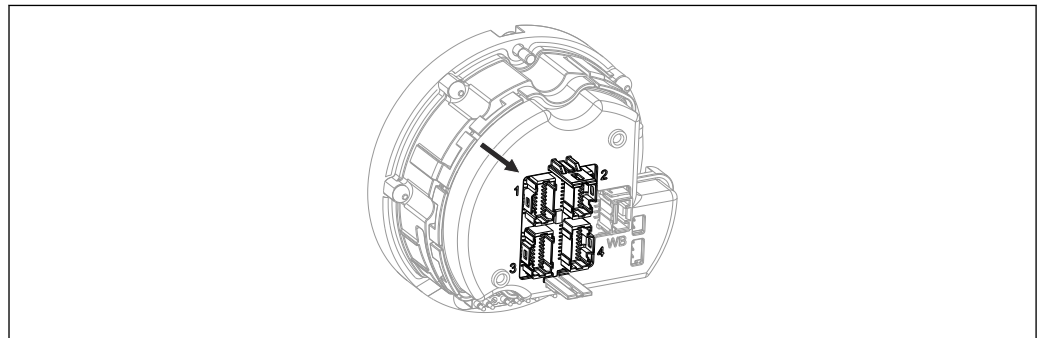
- Verifizierung des Elektronikmoduls: Überprüfung, ob das Elektronikmodul ordnungsgemäß arbeitet
- Verifizierung des Temperaturelements: Überprüfung, ob jedes Temperaturelement ordnungsgemäß arbeitet

4.2.1 Modus zur Verifizierung des Elektronikmoduls

In diesem Modus können alle verfügbaren Messpunkte des Elektronikmoduls an einen 4-Leiter-RTD-Simulator angeschlossen werden, um den Betrieb des Elektronikmoduls zu verifizieren.

Vorgehensweise zur Verifizierung des Elektronikmoduls

Um den Betrieb des Elektronikmoduls zu verifizieren, die vier Stecker des Elektronikmoduls in die vier Buchsen auf der Rückseite des Servicetools einstecken und dann den RTD-Widerstand prüfen.

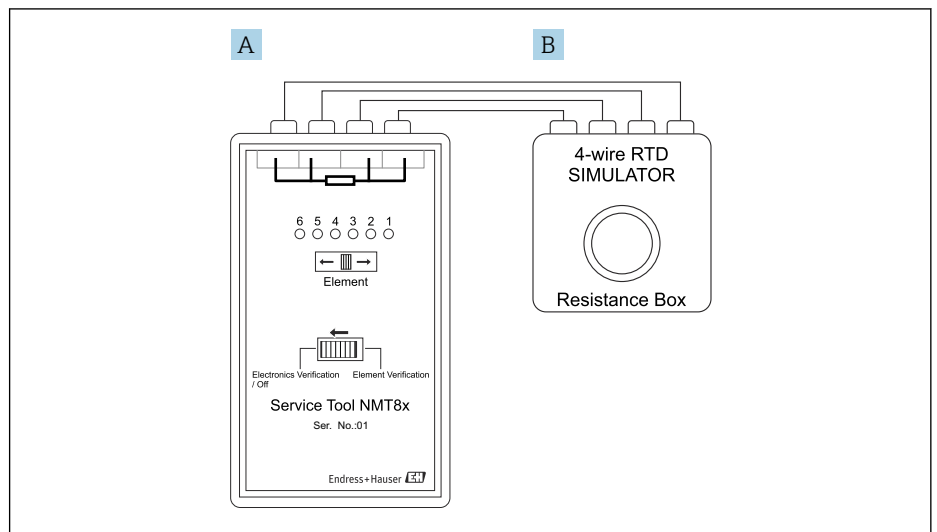


A0055132

4 NMT81 Elektronikmodul

1. Betriebsartenschalter nach links schieben ("Electronics Verification/OFF")

2. Die Kabel an den 4-Leiter-RTD-Simulator [B] und das Servicetool [A] anschließen.
 - ↳ Die Kabel, die den 4-Leiter-RTD-Simulator mit dem Servicetool verbinden, sind vom Kunden zu stellen.



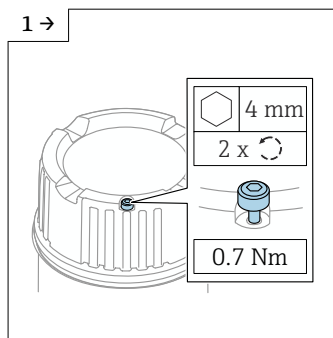
A0055130

5 Verbindung zwischen dem Servicetool und dem Simulator

- A Servicetool (Frontseite)
- B 4-Leiter-RTD-Simulator

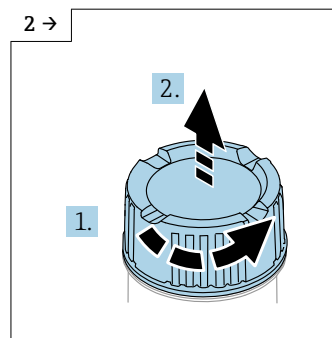
i Sicherstellen, dass der 4-Leiter-RTD-Simulator gemäß RTD-Symbol auf dem Service tool an die korrekten Ports angeschlossen wird. Andernfalls arbeitet das Servicetool nicht ordnungsgemäß.

3. Modul wie folgt entfernen

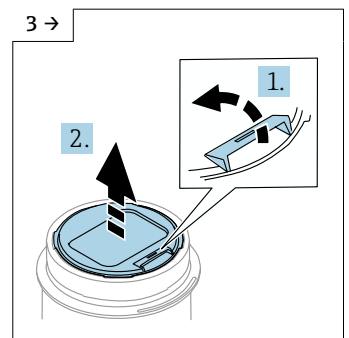


A0038911

► Deckelverriegelung: optional

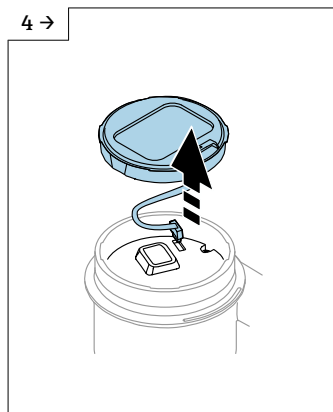


A0043123

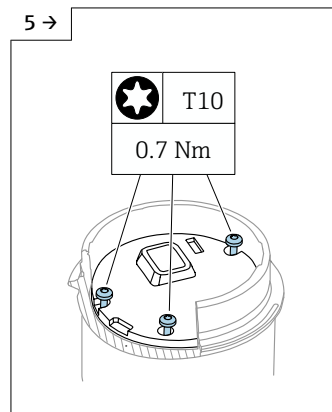


A0043124

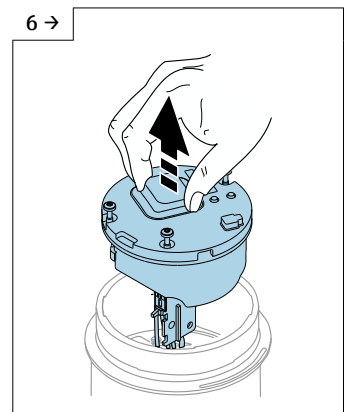
► Display: optional



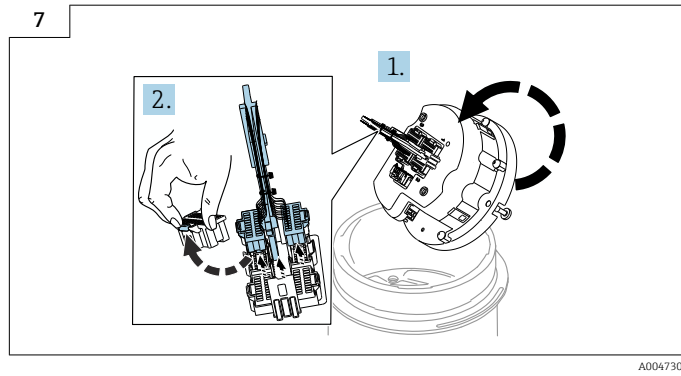
A0047297



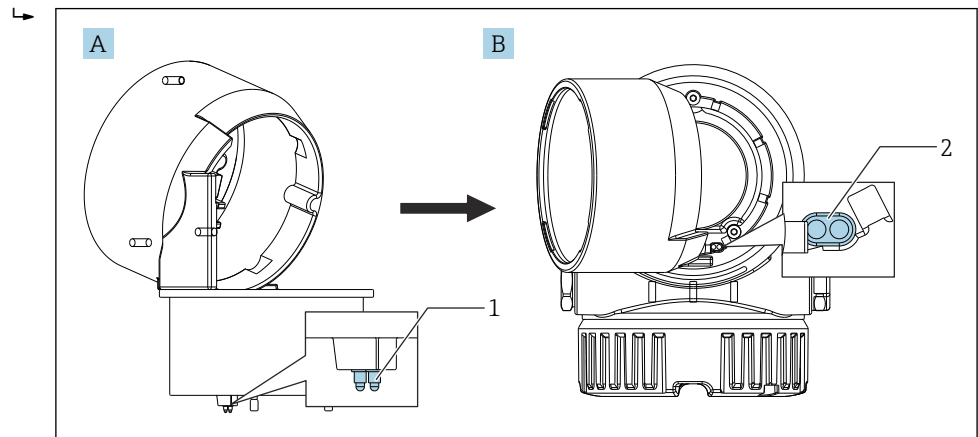
A0047298



A0047299



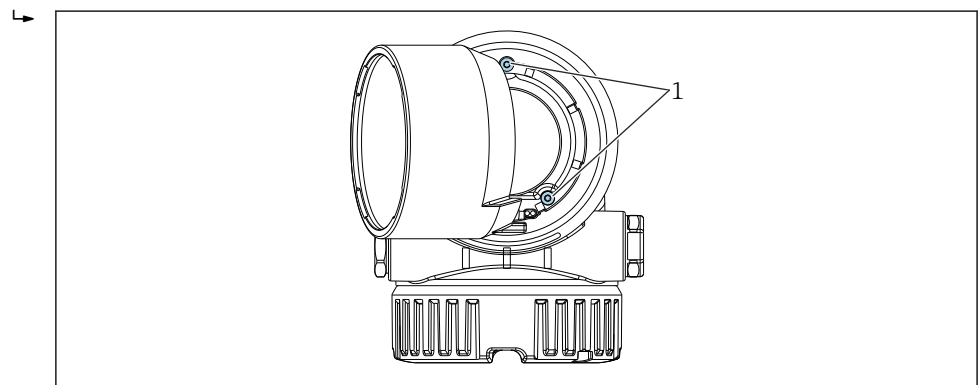
4. Die Stifte [1] in die Montageöffnungen [2] einführen, um den Serviceadapter [A] auf dem NMT81 [B] anzubringen.



6 Serviceadapter montieren

- A Serviceadapter (Seitenansicht)
 B NMT81 mit Serviceadapter (Draufsicht)
 1 Stift
 2 Montageöffnung

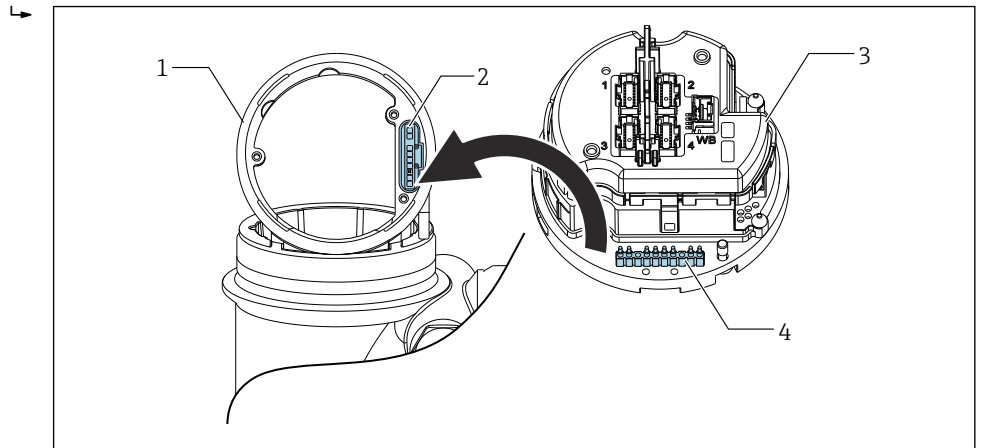
5. Die Schrauben [1] festziehen, um den Serviceadapter und den NMT81 zu sichern.



7 Serviceadapter auf dem NMT81 (Draufsicht)

- 1 Schraube

6. Die Stifte [4] des Moduls [3] in die Buchse [2] auf dem Serviceadapter [1] einführen, um die Module mit Spannung zu versorgen.

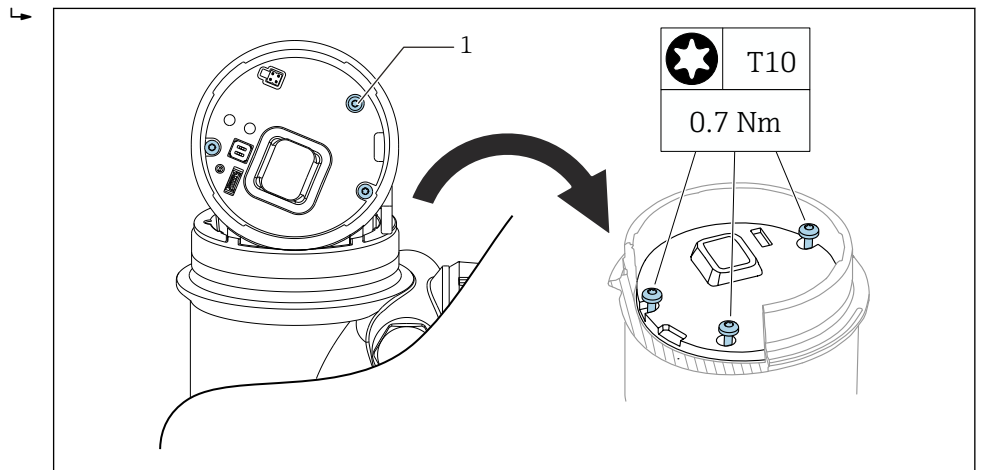


A0055135

8 Moduleinbau

- 1 Serviceadapter
- 2 Buchse für Modul
- 3 Modul
- 4 Modulstifte

7. Die Schrauben [1] festziehen, um das Modul auf dem Serviceadapter zu sichern.

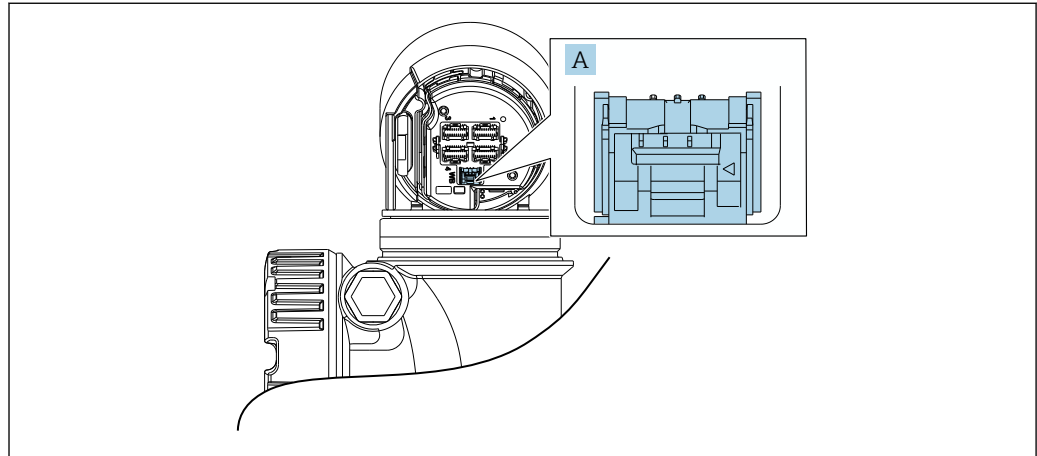


A0055136

9 Haupteinheit

- 1 Schraube

- i** Wenn ein Wassertrennschicht-Sensor installiert ist, sicherstellen, dass das Kabel des Wassertrennschicht-Sensors an den Sensorkabelanschluss [A] angeschlossen ist, um zu verhindern, dass während der Verifizierung ein Alarm für den Wassertrennschicht-Sensor ausgegeben wird.

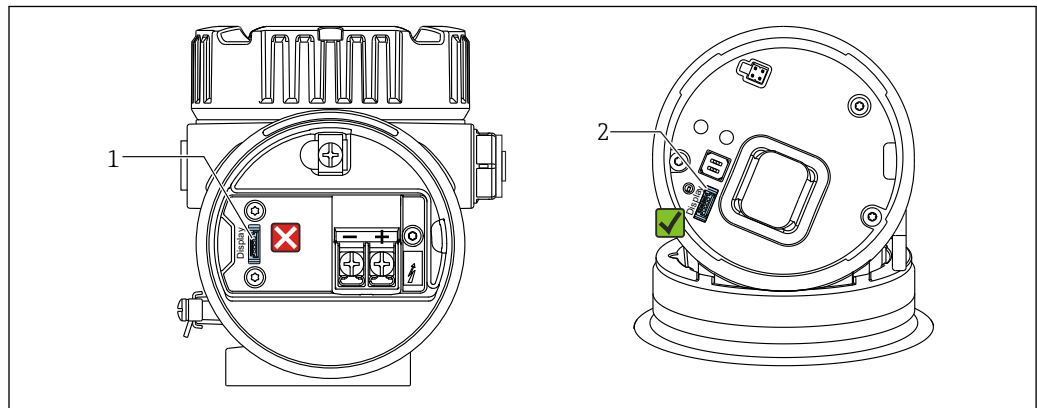


A0055138

10 Anschluss für Wassertrennschicht-Sensor

A Anschluss

- i** Der Display-Port auf der Haupteinheit [1] funktioniert zu diesem Zeitpunkt nicht. Sollte ein Display (optional) benötigt werden, dann das Display direkt an den Display-Port auf dem Elektronikmodul [2] anschließen.



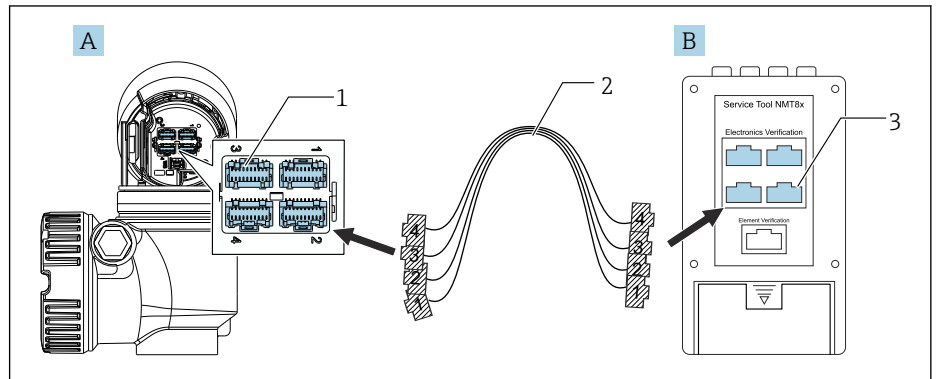
A0055140

11 Display-Port

1 Display-Port (Frontseite)

2 Display-Port auf der Haupteinheit

8. Die mitgelieferten Kabel [2] an die vier auf der Rückseite des Servicetools mit "Electronics Verification" beschrifteten Anschlüsse [3] und an die vier Anschlüsse [1] auf dem Elektronikmodul anschließen.
 - ↳ Abhängig von der Anzahl der NMT81 Sensoren können weniger als vier Ports auf dem Elektronikmodul zur Verfügung stehen. Den Ports auf dem Servicetool, die zur Verifizierung der Elektronik dienen, sind keine spezifischen Nummern zugewiesen. Kabel an einen beliebigen der vier Ports anschließen.

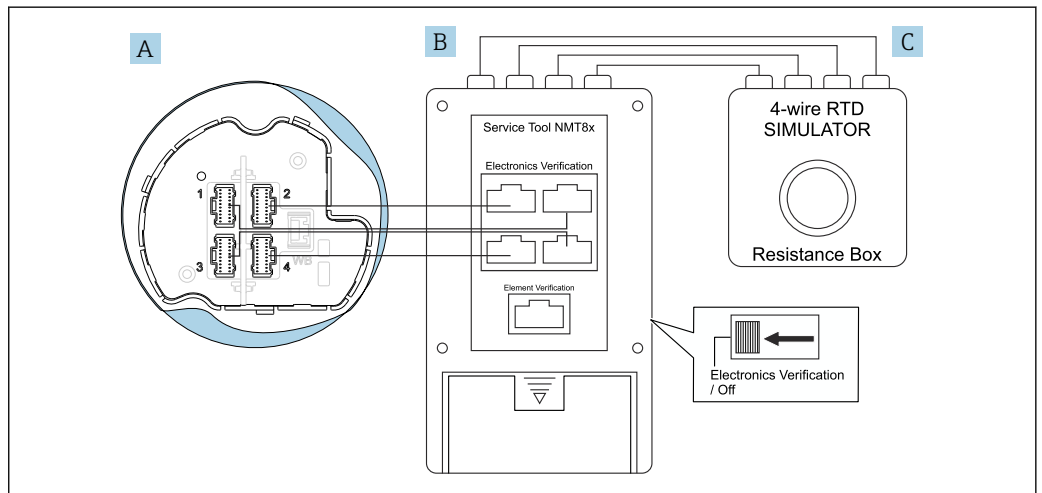


A0055137

12 Anschlüsse für das Elektronikmodul und das Servicetool

- A Elektronikmodul auf dem NMT81
- B Servicetool
- 1 Anschluss auf dem Elektronikmodul
- 2 Mitgeliefertes Kabel
- 3 Anschluss auf dem Servicetool

- i Der 4-Leiter-RTD-Simulator [C] und die Kabel, die den 4-Leiter-RTD-Simulator mit dem Servicetool [B] verbinden, sind vom Kunden zu stellen.



A0054980

13 Systemkonfiguration zur Verifizierung des Elektronikmoduls

- A Elektronikmodul
- B Servicetool
- C 4-Leiter-RTD-Simulator

9. Mithilfe von FieldCare bestätigen, dass die Widerstandswerte aller Temperaturelemente nahezu gleich sind.

↳

Element	Resistance (Ohm)	Position (mm)
Element 1 resistance	109.814	Element 1 position (82) 500.0
Element 2 resistance	109.818	Element 2 position (82) 500.0
Element 3 resistance	109.811	Element 3 position (82) 1500.0
Element 4 resistance	109.861	Element 4 position (82) 1500.0
Element 5 resistance	109.854	Element 5 position (82) 2500.0
Element 6 resistance	109.817	Element 6 position (82) 2500.0
Element 7 resistance	109.809	Element 7 position (82) 3500.0

A0055131


14 Anzeige der Widerstandswerte für die Temperaturelemente

Navigieren zu: Applikation → Messwerte → Element 1 ... 24 Widerstand
Der gemessene Widerstand variiert je nach Element leicht.

Damit ist die Verifizierung des Elektronikmoduls abgeschlossen.

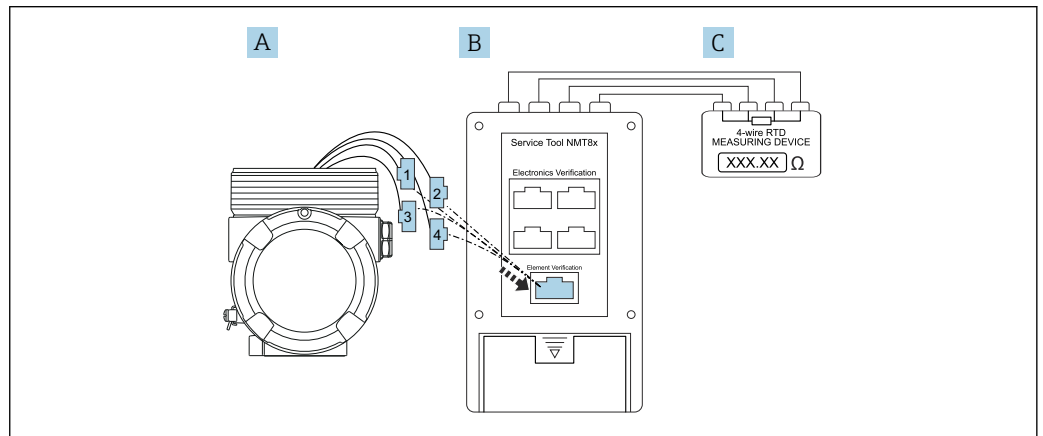
4.2.2 Modus zur Verifizierung der Temperaturelemente

In diesem Modus können alle Temperaturelemente des NMT81 mithilfe des 4-Leiter-RTD-Messgeräts einzeln überprüft werden.

i Zur Verwendung der LED-Anzeige auf dem Servicetool die Knopfzellenbatterie (CR2032 3 V) in das Batteriefach auf der Rückseite des Servicetools einsetzen. Sicherstellen, dass die Batterie nicht in explosionsgefährdeten Bereichen verwendet werden kann. Nähere Informationen zur Batterie siehe →  11

Vorgang zur Verifizierung des Temperaturelements

Das 4-Leiter-RTD-Messgerät und die Kabel, die das 4-Leiter-RTD-Messgerät mit dem Servicetool verbinden (siehe Abbildung unten), sind vom Kunden zu stellen.



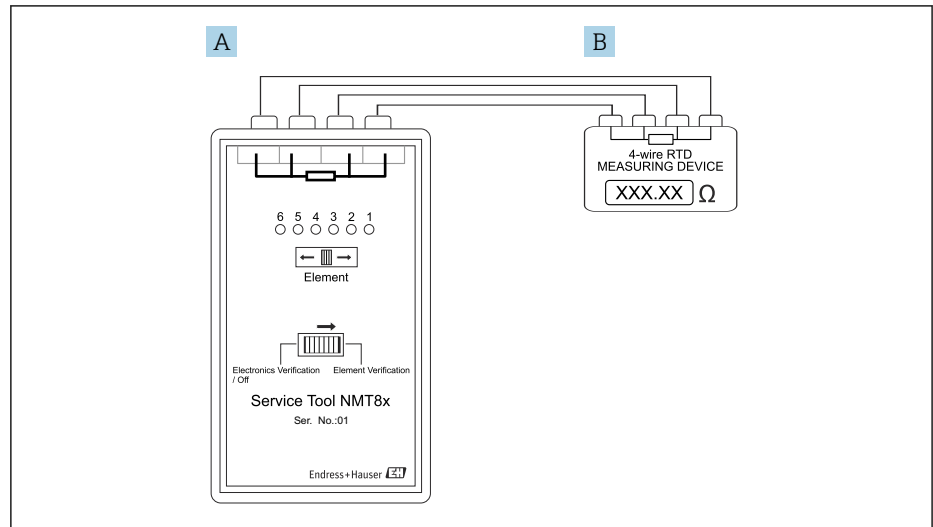
A0054981

 15 Systemkonfiguration zur Verifizierung der Temperaturelemente

- A Anschluss des Elektronikmoduls
- B Servicetool
- C 4-Leiter-RTD-Messgerät

1. Betriebsartenschalter nach rechts schieben (Elementverifizierung)

2. Das 4-Leiter-RTD-Messgerät an das Servicetool anschließen.
 - ↳ Die Kabel, die das 4-Leiter-RTD-Messgerät mit dem Servicetool verbinden, sind vom Kunden zu stellen.



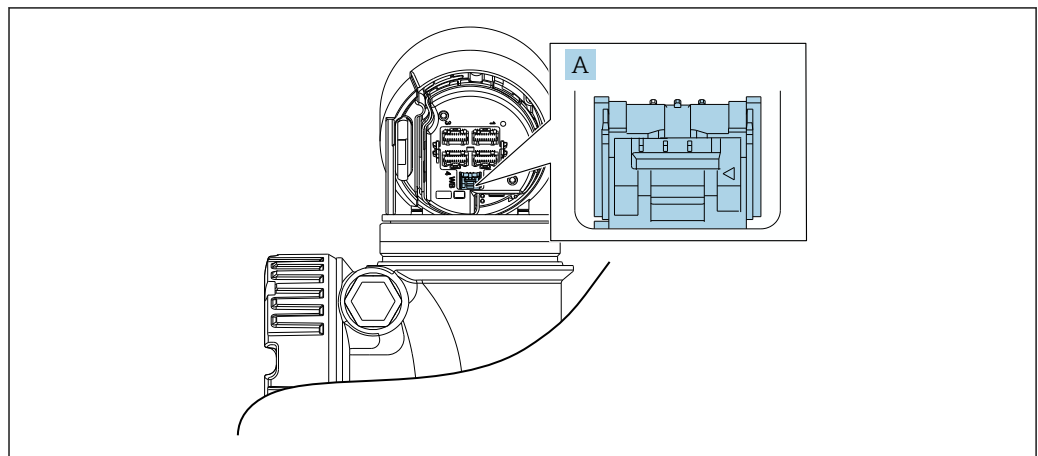
16 Verbindung zwischen dem Servicetool und dem Messgerät

- A Servicetool (Rückseite)
 B 4-Leiter-RTD-Messgerät

- i** Sicherstellen, dass das 4-Leiter-RTD-Messgerät gemäß RTD-Symbol auf dem Servicetool an die korrekten Ports angeschlossen wird. Andernfalls arbeitet das Servicetool nicht ordnungsgemäß.

3. Elektronikmodul entfernen → 13

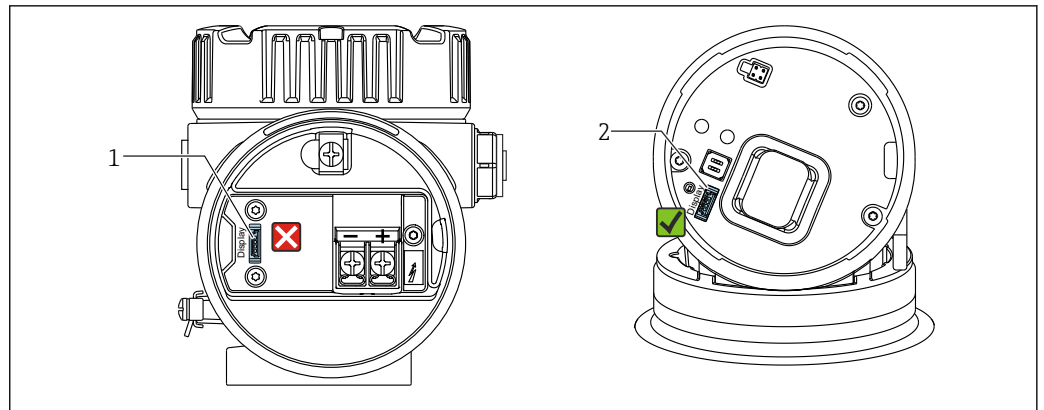
- i** Wenn ein Wassertrennschicht-Sensor installiert ist, sicherstellen, dass das Kabel des Wassertrennschicht-Sensors an den Sensorkabelanschluss [A] angeschlossen ist, um zu verhindern, dass während der Verifizierung ein Alarm für den Wassertrennschicht-Sensor ausgegeben wird.



17 Anschluss für Wassertrennschicht-Sensor

- A Anschluss

- i** Der Display-Port auf der Haupteinheit [1] funktioniert zu diesem Zeitpunkt nicht. Sollte ein Display (optional) benötigt werden, dann das Display direkt an den Display-Port auf dem Elektronikmodul [2] anschließen.

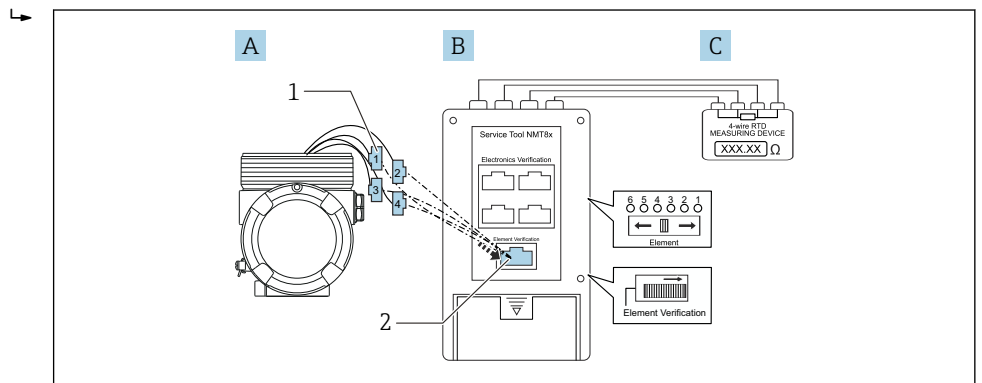


A0055140

18 Display-Port

- 1 Display-Port (Frontseite)
- 2 Display-Port auf der Haupteinheit

4. Die Kabel [1] an die mit "Element Verification" gekennzeichneten Anschlüsse [2] auf der Rückseite des Servicetools anschließen.



A0055141

19 Verifizierung der Temperaturelemente

- A Elektronikmodul auf dem NMT81
- B Servicetool
- 1 Kabel für Temperaturelemente
- 2 Anschluss auf dem Servicetool

5. Bestätigen, dass die gemessenen Widerstandswerte innerhalb der erwarteten Werte liegen.

Damit ist die Verifizierung der Temperaturelemente abgeschlossen.



71656096

www.addresses.endress.com
